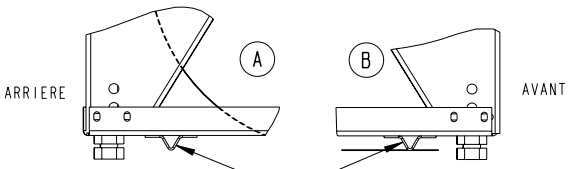
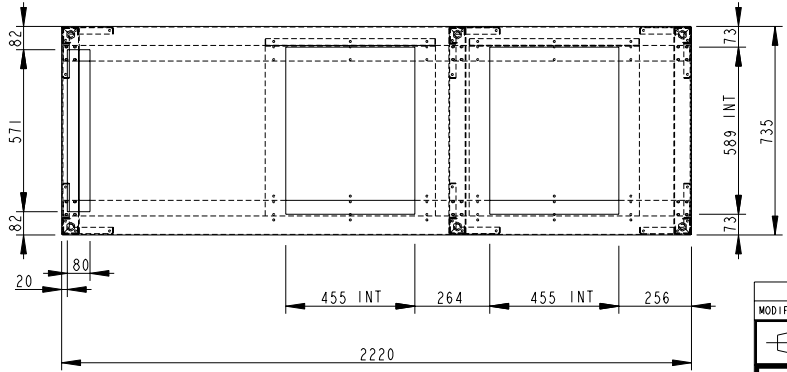


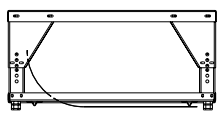
PREVOIR LE DECALAGE DES 2 RENFORTS SUPPORTS LATERAUX SUR L'ARRIERE POUR LES PIEDS SANS RALLONGES



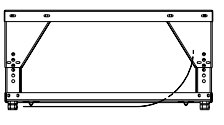
POUR LA FIXATION DES RENFORTS INF. PREVOIR LE POSITIONNEMENT AVEC 1 RIVET DE CHAQUE COTE



2846112 SOLUTION 1 POS. 12

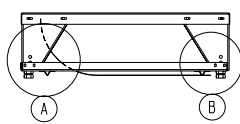


2846112 SOLUTION 1 POS. 11

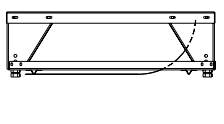


MINI 320
MAXI 525

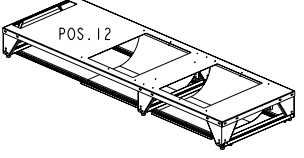
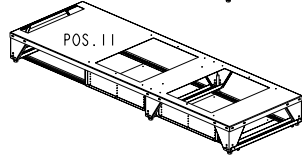
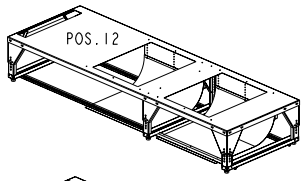
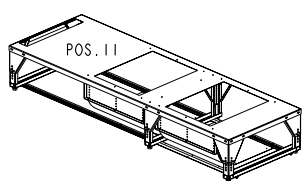
2846111 SOLUTION 2 POS. 12




2846111 SOLUTION 2 POS. 11

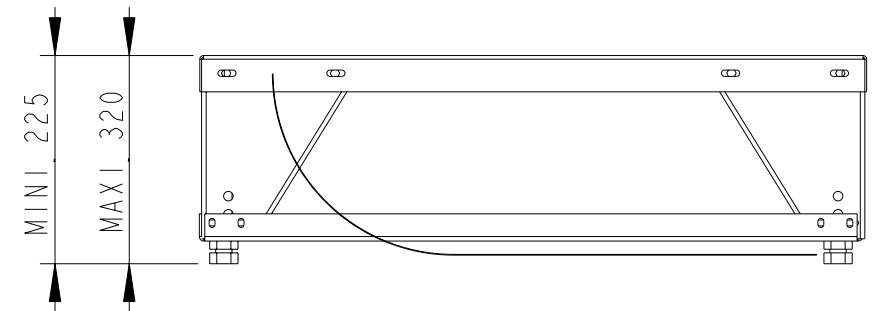
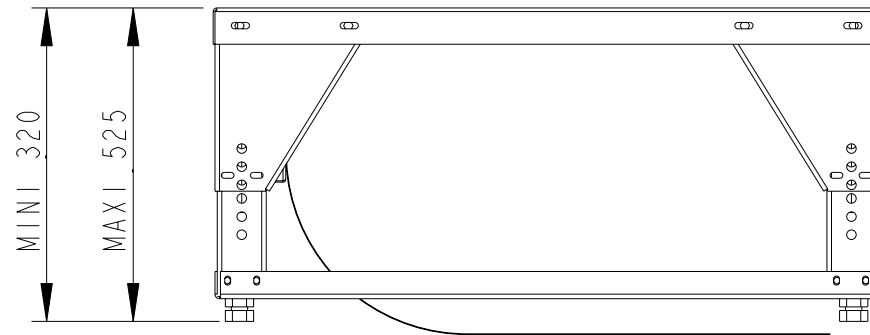
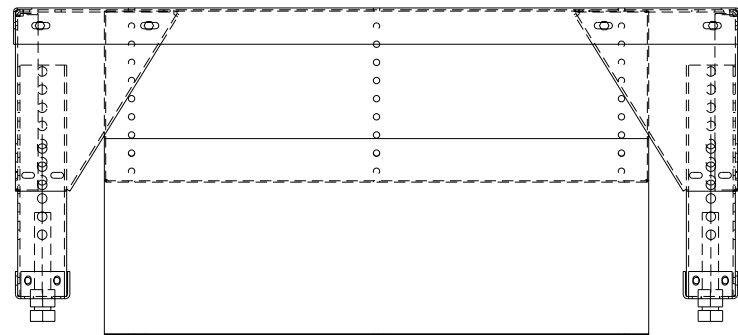


MINI 225
MAXI 320



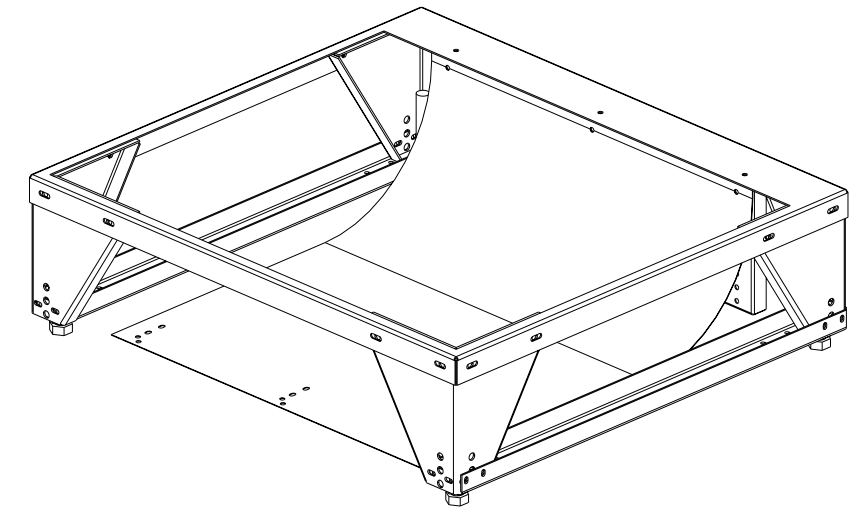
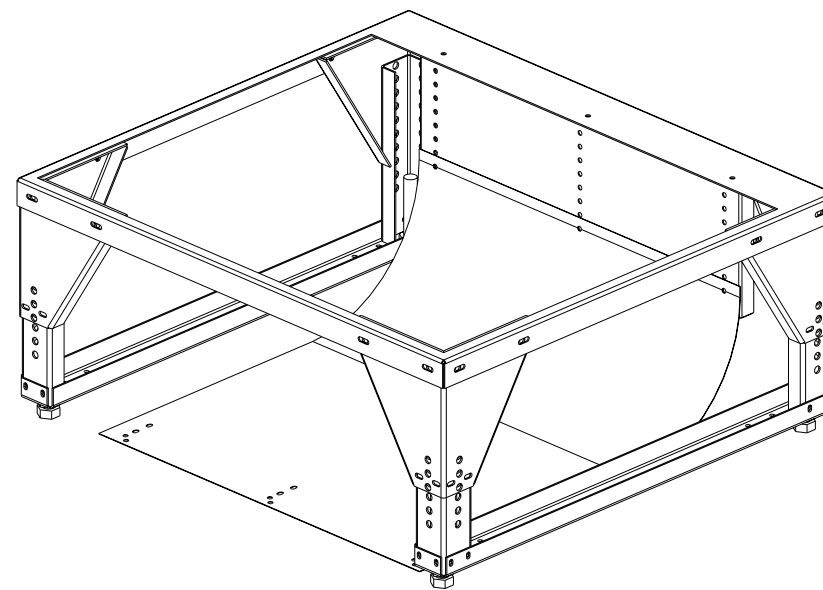
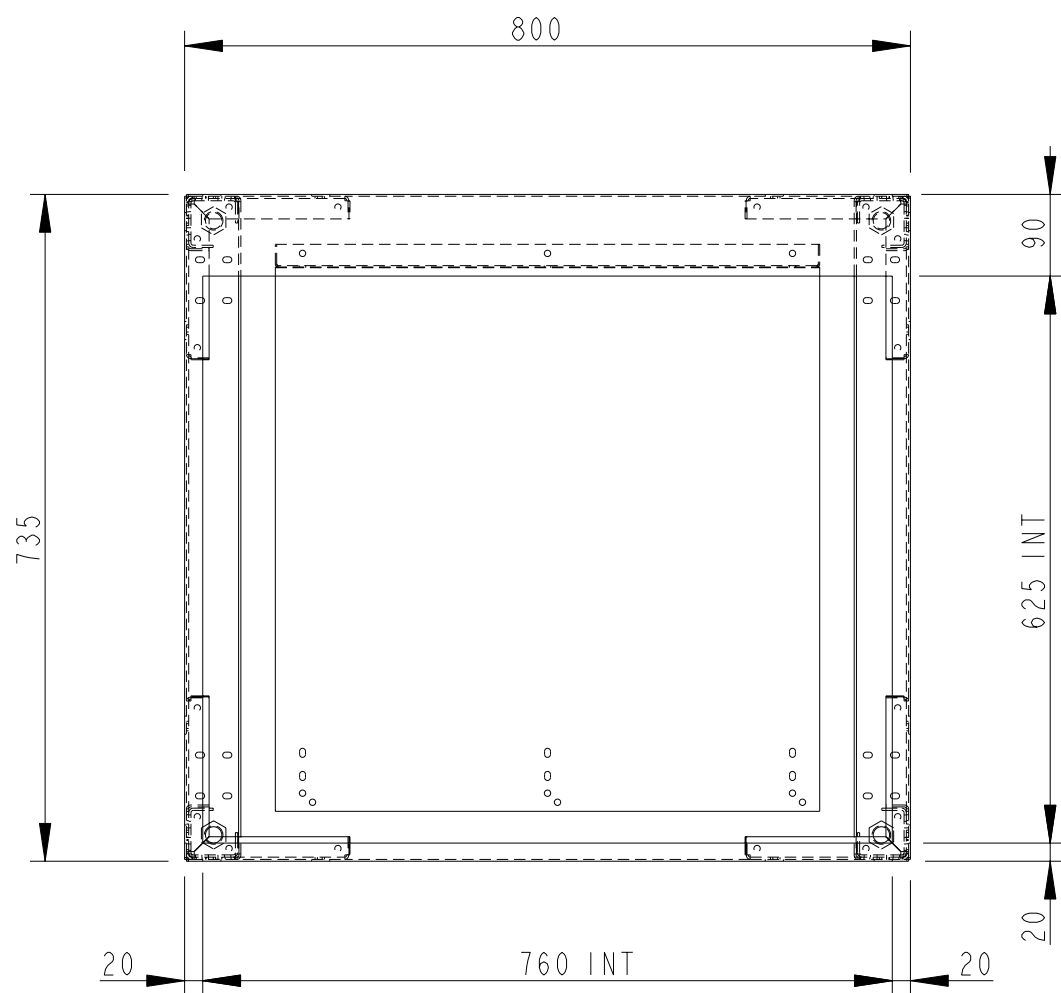
EMS. 2846105

MODIFIE PAR	IND	N. ETUDE	DATE	MODIFICATION
				
APPAREIL OU UNITE CIATRONIC				MATIERE :
DESIGNATION SOCLE SUPPORT STAND SCRIB 12000 SI.				EP : .
NUMERO DE COMMANDE :				ECHELLE 0.075
NOTE D'ETUDE :				TRAITEMENT
VERIFIE PAR :				MASSÉ :
DESSIN PAR : CHAPPELET				FOLIO REPLACE PAR :
DATE: 19/04/00				REPLACE :
DATE: 19/04/00				FORMAT A3
DATE: 19/04/00				NUMERO DE PLAN 2846105
DATE: 19/04/00				INDICE 00




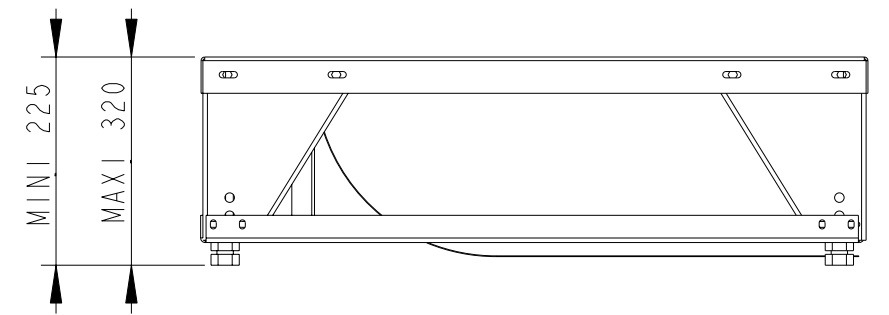
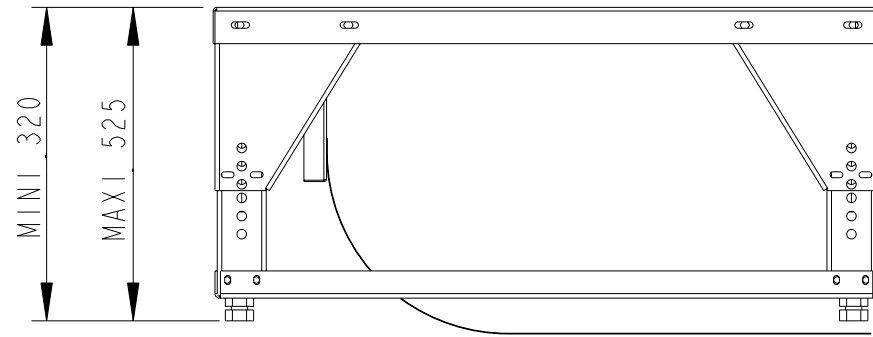
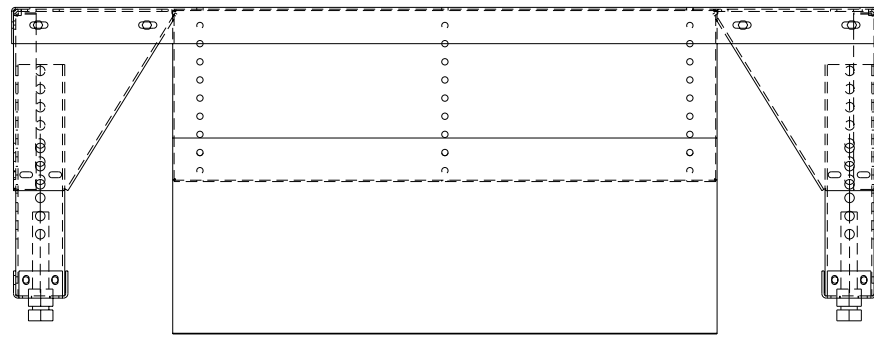
SOLUTION 1
2846084

SOLUTION 2
2846083



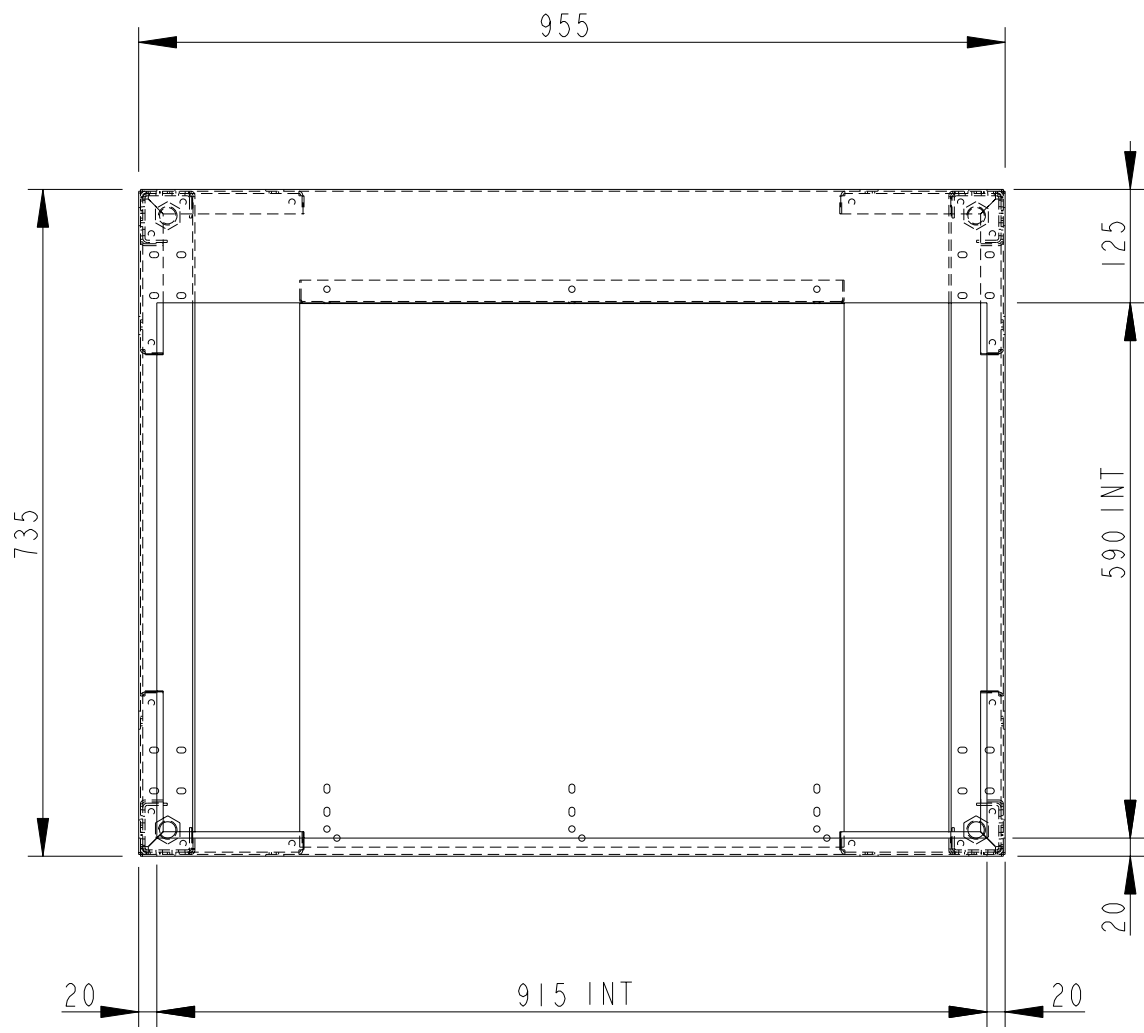
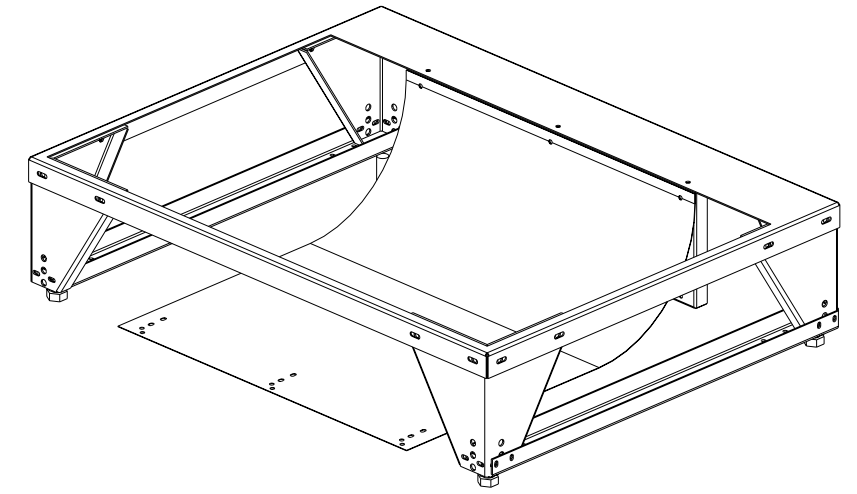
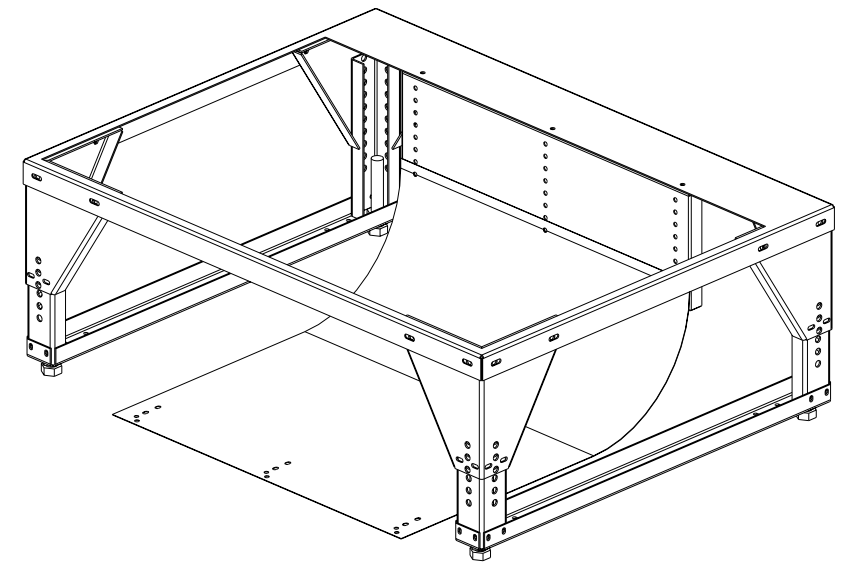
EMS. 2845472

MODIFIE PAR	IND	N. ETUDE	DATE	MODIFICATION
				
APPAREIL OU UNITE CIATRONIC				MATIERE : .
DESIGNATION SOCLE SUPPORT STAND M11-12 3000				EP : .
NUMERO DE COMMANDE : .				ECHELLE 0.120
NOTE D'ETUDE : . DATE: .				TRAITEMENT .
VERIFIE PAR : . DATE: .				MASSE : .
DESSIN PAR : CHAPPELET DATE: 03/04/00				FOLIO REMPLACE PAR : .
FORMAT A3				REMPLACE : .
NUMERO DE PLAN 2845472				INDICE 00

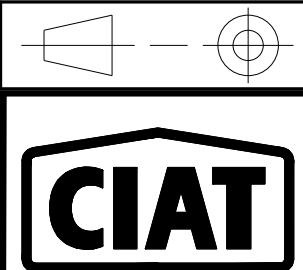


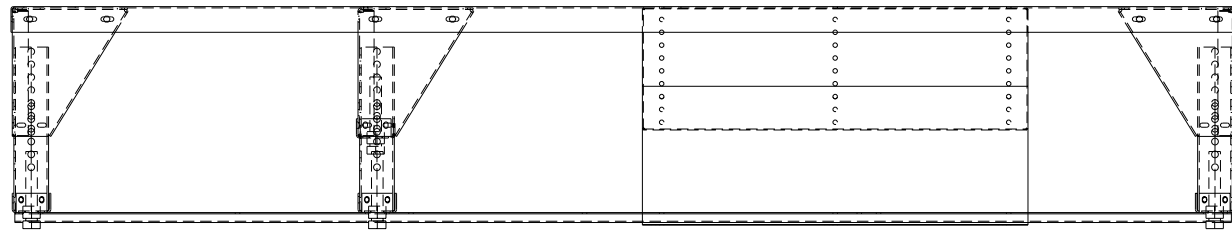
SOLUTION 1
2846086

SOLUTION 2
2846085

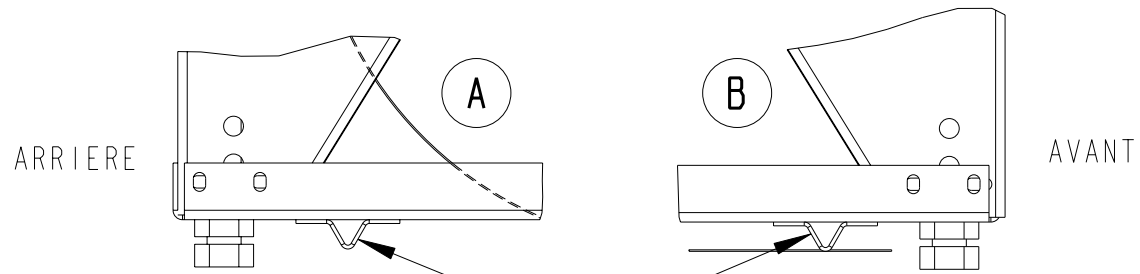


EMS. 2845471

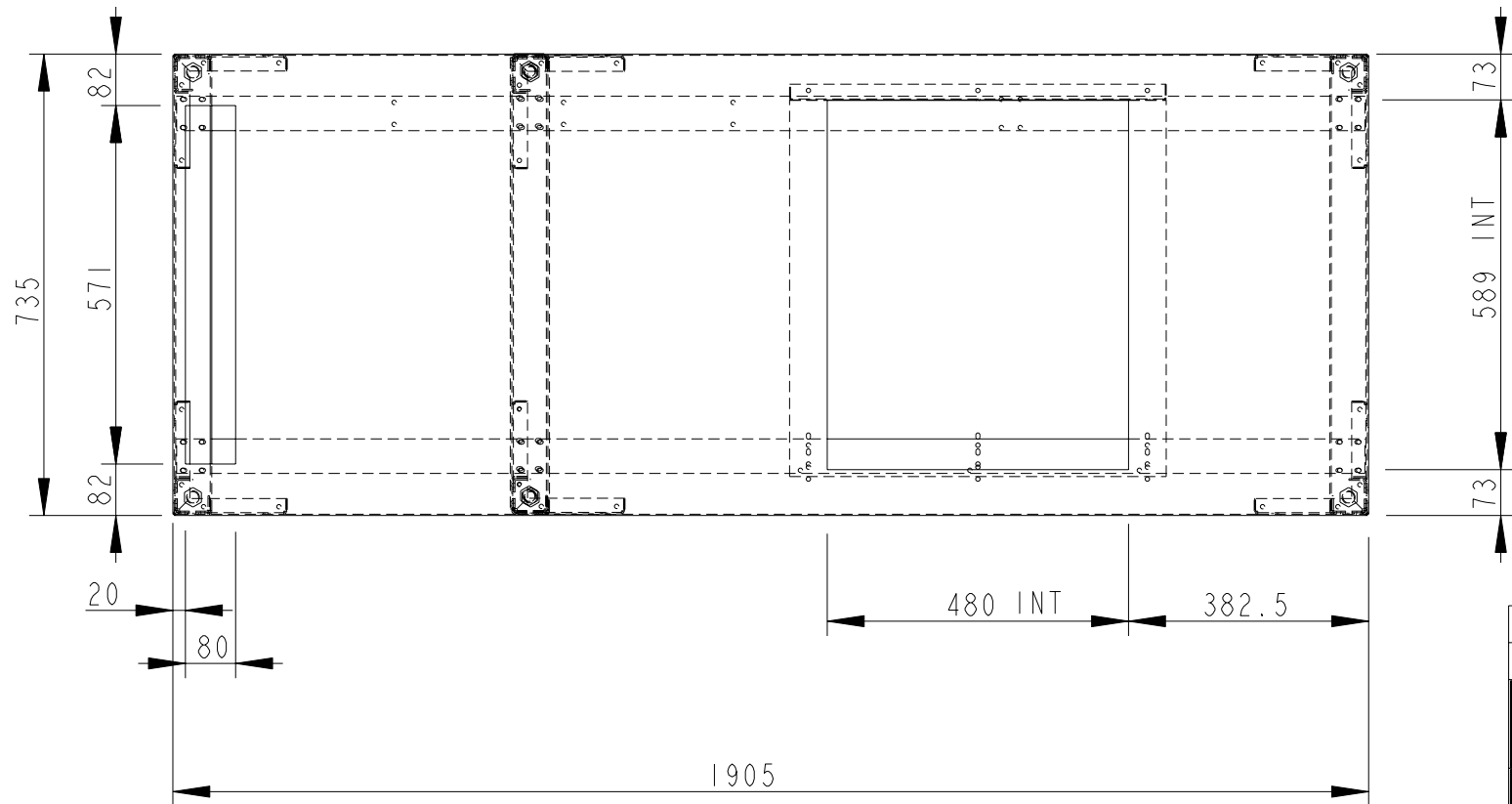
CG	01	.	10/07/00	MODIF.COTE MAXI PASSE DE 535 A 525 SUR SOLUTION 1
MODIFIE PAR	IND	N. ETUDE	DATE	MODIFICATION
				APPAREIL OU UNITE CIATRONIC MATIERE : EP : .
DESIGNATION SOCLE SUPPORT STAND M11-12 5000			ECHELLE 0.120	TRAITEMENT
NUMERO DE COMMANDE :			FOLIO	MASSE :
NOTE D'ETUDE :			DATE:	REMPLACE PAR :
VERIFIE PAR :			DATE:	REMPLACE :
DESSIN PAR : CHAPPELET			DATE: 21/03/00	FORMAT A3
NUMERO DE PLAN 2845471				INDICE 01



PREVOIR LE DECALAGE DES 2 RENFORTS SUPPORTS LATERAUX SUR L'ARRIERE POUR LES PIEDS SANS RALLONGES

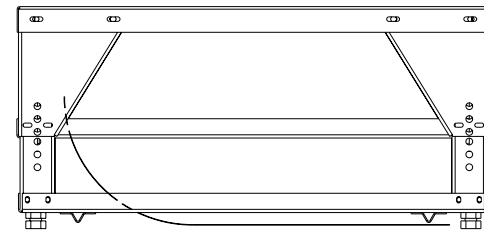


POUR LA FIXATION DES RENFORTS INF. PREVOIR LE POSITIONNEMENT AVEC 1 RIVET DE CHAQUE COTE



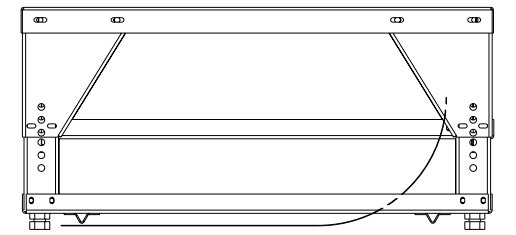
EMS. 2846087

2846094
SOLUTION 1 POS.12

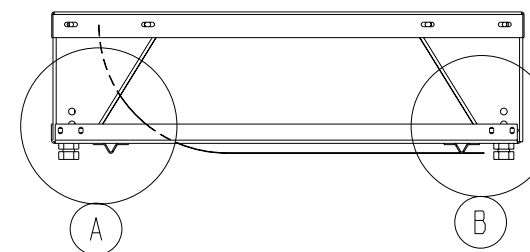


MINI 320
MAXI 525

2846094
SOLUTION 1 POS.11

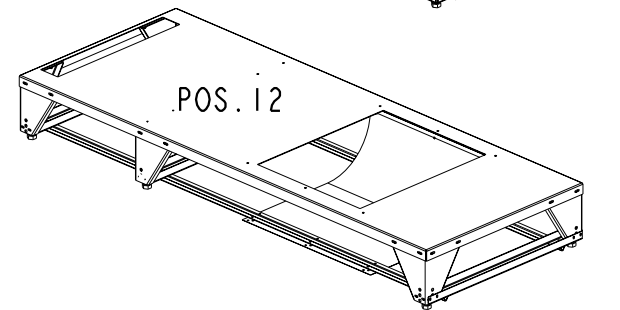
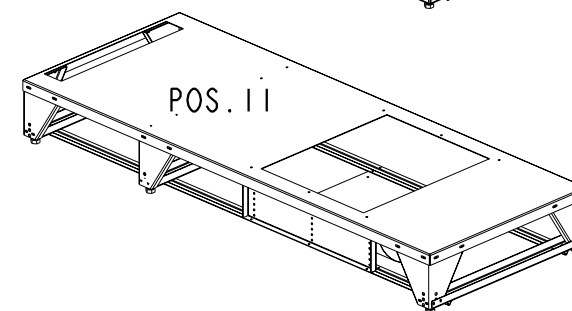
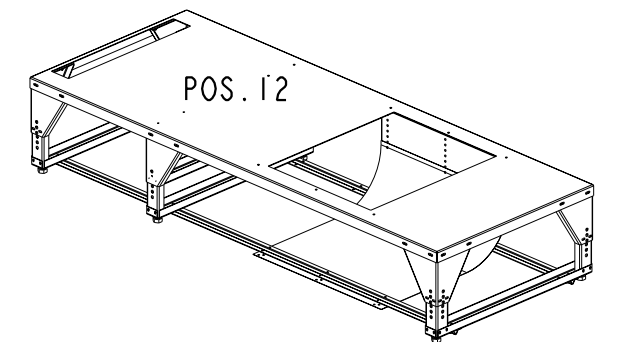
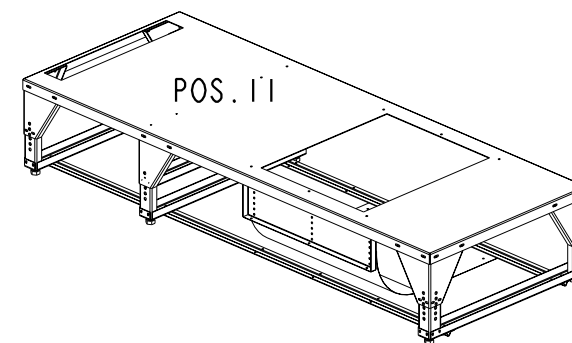
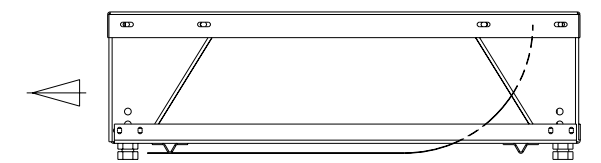


2846093
SOLUTION 2 POS.12

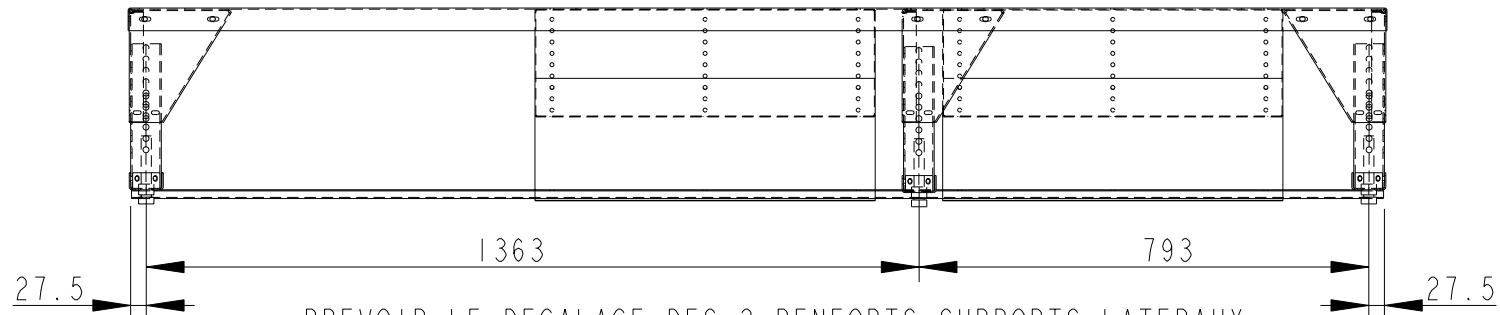


MINI 225
MAXI 320

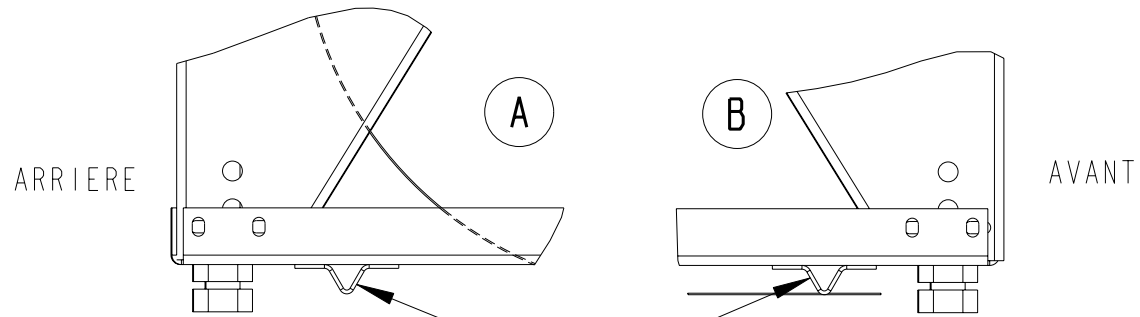
2846093
SOLUTION 2 POS.11



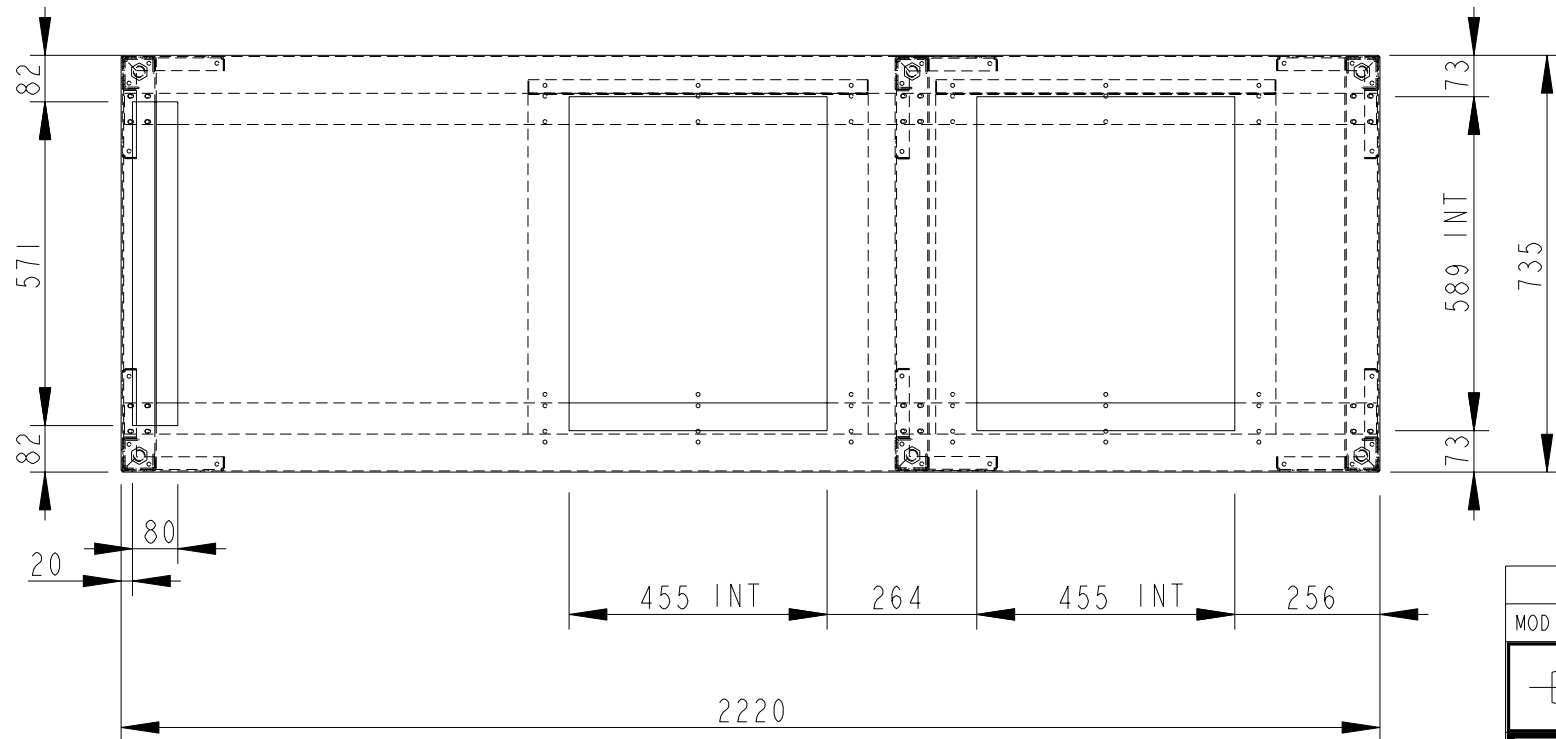
EMIN	01	21 05 02	RAJOUTE 1 PIED INTERMEDIAIRE
MODIFIE PAR	IND	N. ETUDE	DATE
		APPAREIL OU UNITE CIATRONIC	
DESIGNATION SOCLE SUPPORT STAND SCRIB 8000 SI .		ECHELLE 0.085	MATIERE : EP : .
NUMERO DE COMMANDE :		FOLIO	TRAITEMENT
NOTE D'ETUDE :		DATE:	MASSE :
VERIFIE PAR :		DATE:	REMPLACE PAR :
DESSIN PAR : CHAPPELET		DATE: 06/04/00	REMPLACE :
COMPAGNIE INDUSTRIELLE D'APPLICATIONS THERMIQUES		FORMAT A3	NUMERO DE PLAN 2846087
			INDICE 01



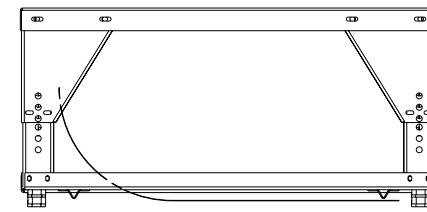
PREVOIR LE DECALAGE DES 2 RENFORTS SUPPORTS LATéraux SUR L'ARRIERE POUR LES PIEDS SANS RALLONGES



POUR LA FIXATION DES RENFORTS INF. PREVOIR LE POSITIONNEMENT AVEC 1 RIVET DE CHAQUE COTE

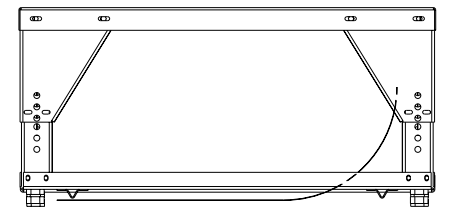


2846112
SOLUTION 1 POS.12

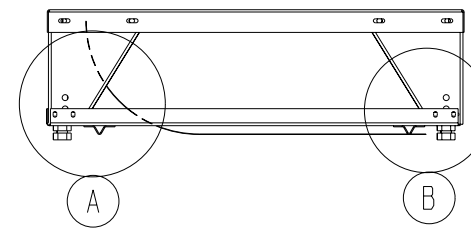


MINI 320
MAXI 525

2846112
SOLUTION 1 POS.11

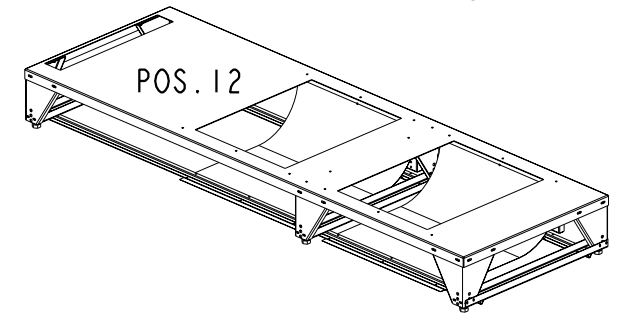
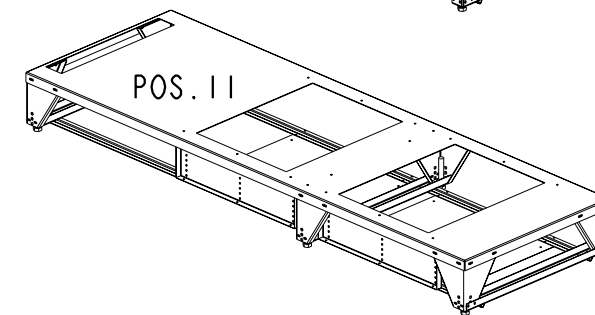
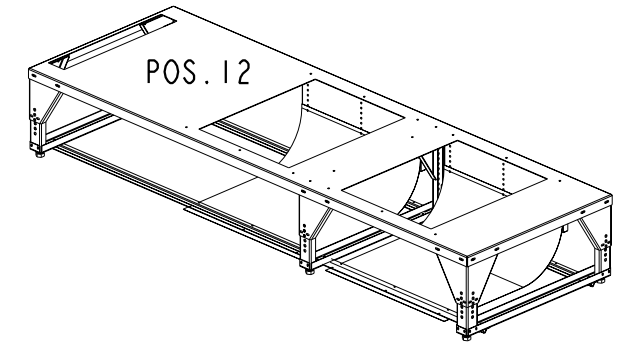
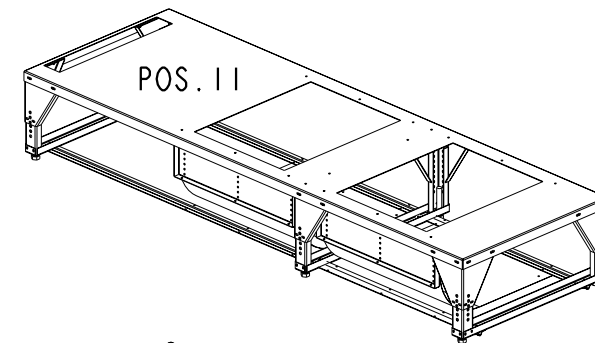
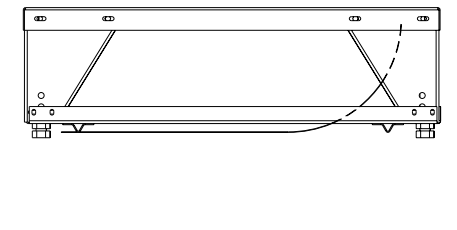


2846111
SOLUTION 2 POS.12




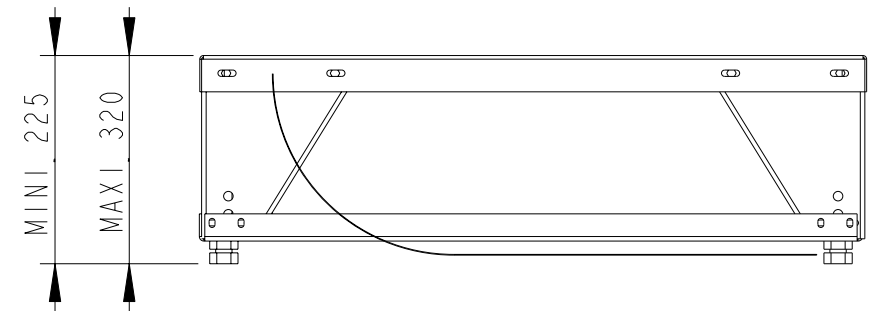
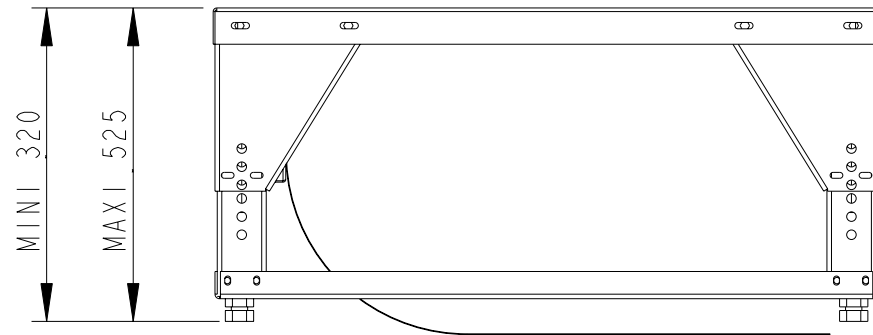
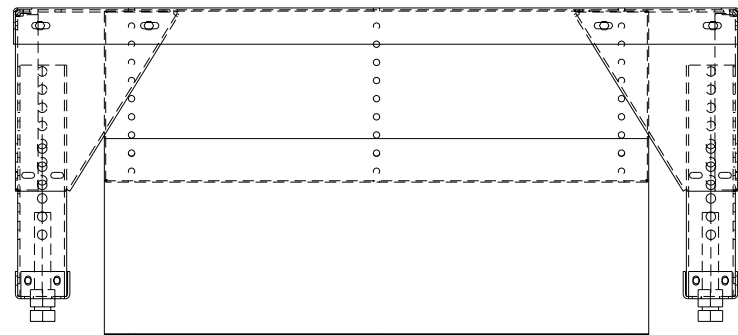
MINI 225
MAXI 320

2846111
SOLUTION 2 POS.11



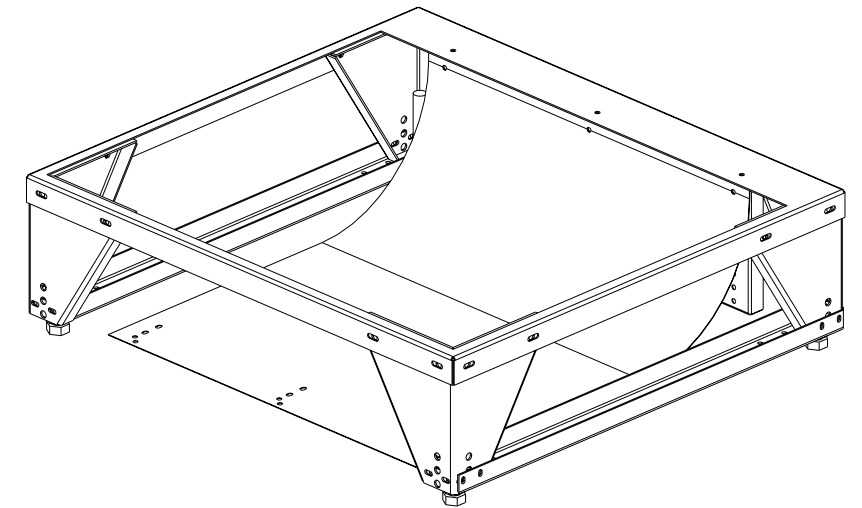
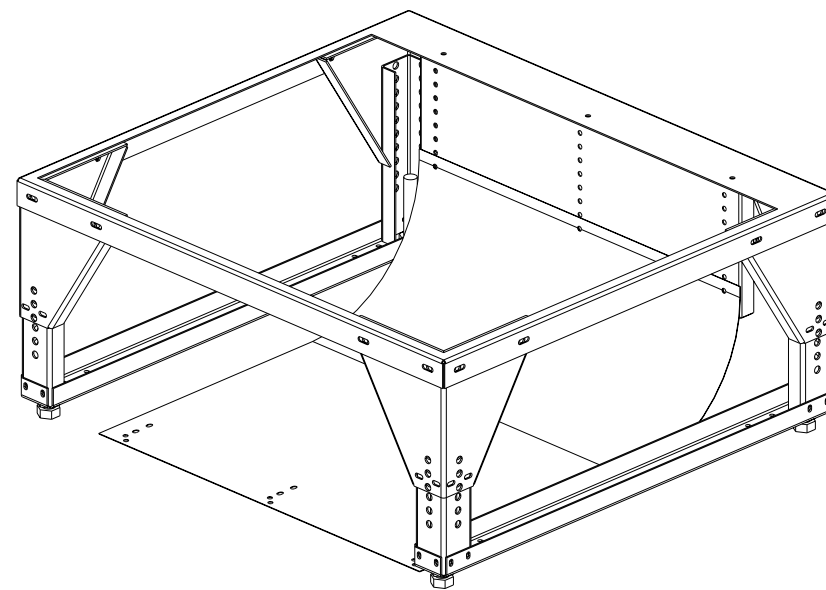
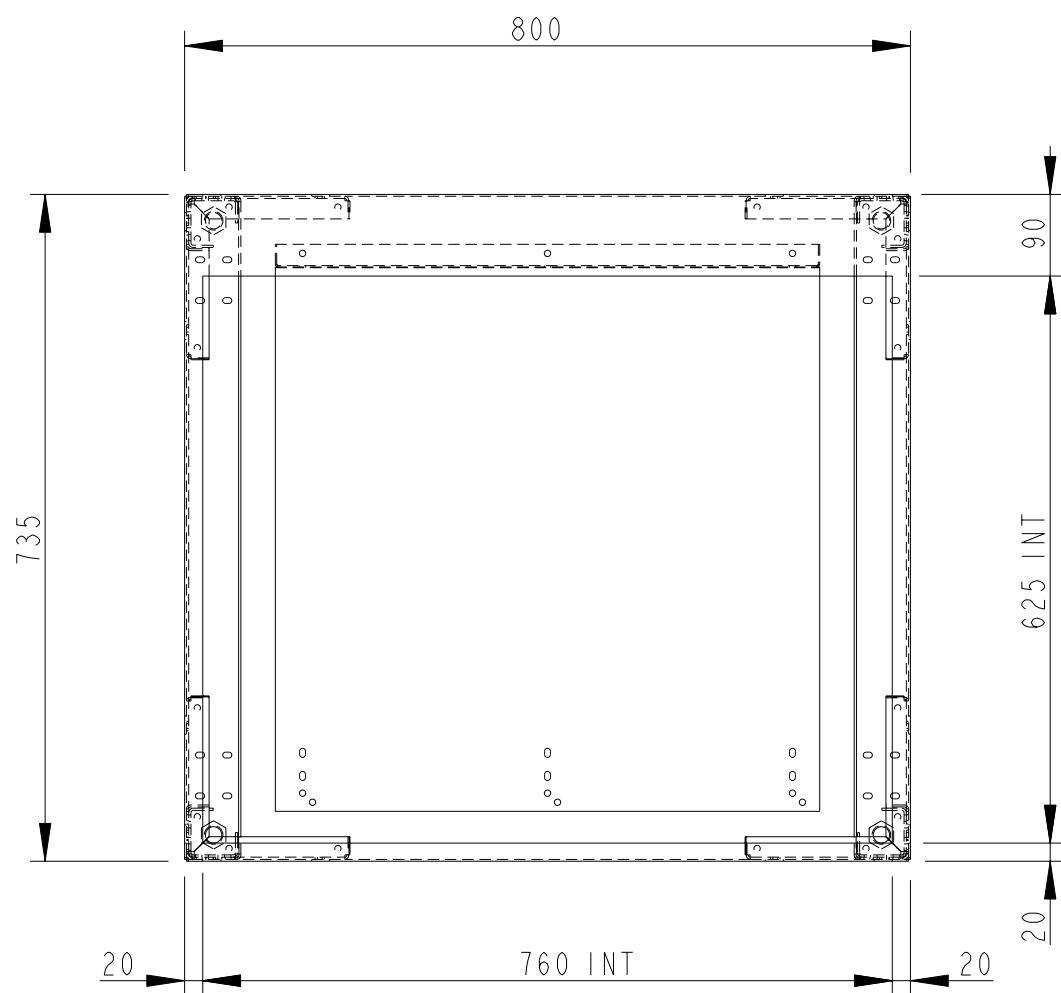
EMS. 2846105

MODIFIE PAR	IND	N. ETUDE	DATE	MODIFICATION	
 APPAREIL OU UNITE CIATRONIC DESIGNATION SOCLE SUPPORT STAND SCRIB 12000 SI. NUMERO DE COMMANDE : NOTE D'ETUDE : DATE : VERIFIE PAR : DATE : DESSIN PAR : CHAPPELET DATE : 19/04/00					MATIERE : EP : .
				ECHELLE 0.075	TRAITEMENT
				FOLIO	MASSE : REPLACE PAR :
				FORMAT A3	REPLACE : NUMERO DE PLAN 2846105 INDICE 00




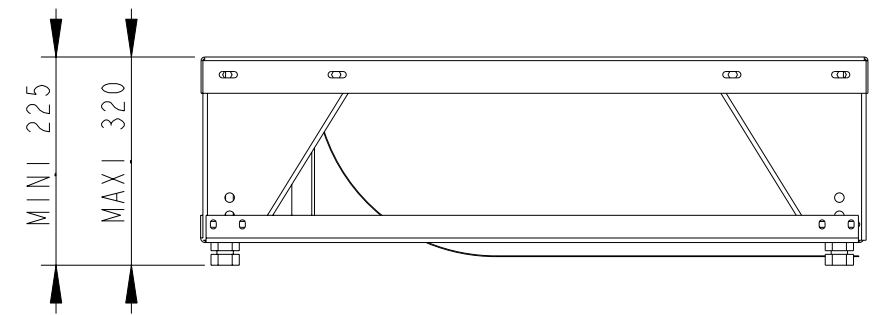
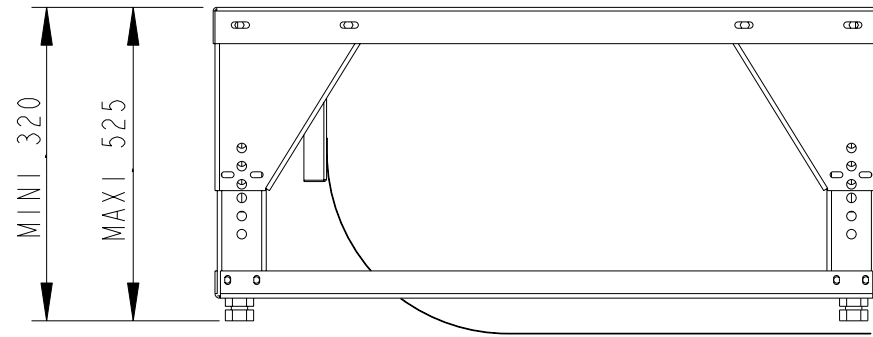
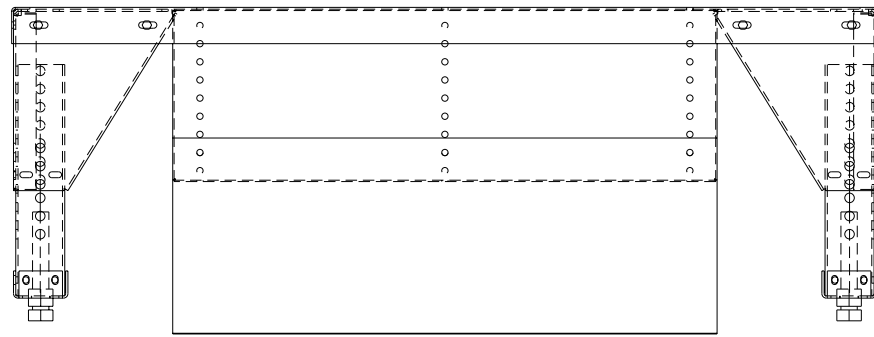
SOLUTION 1
2846084

SOLUTION 2
2846083



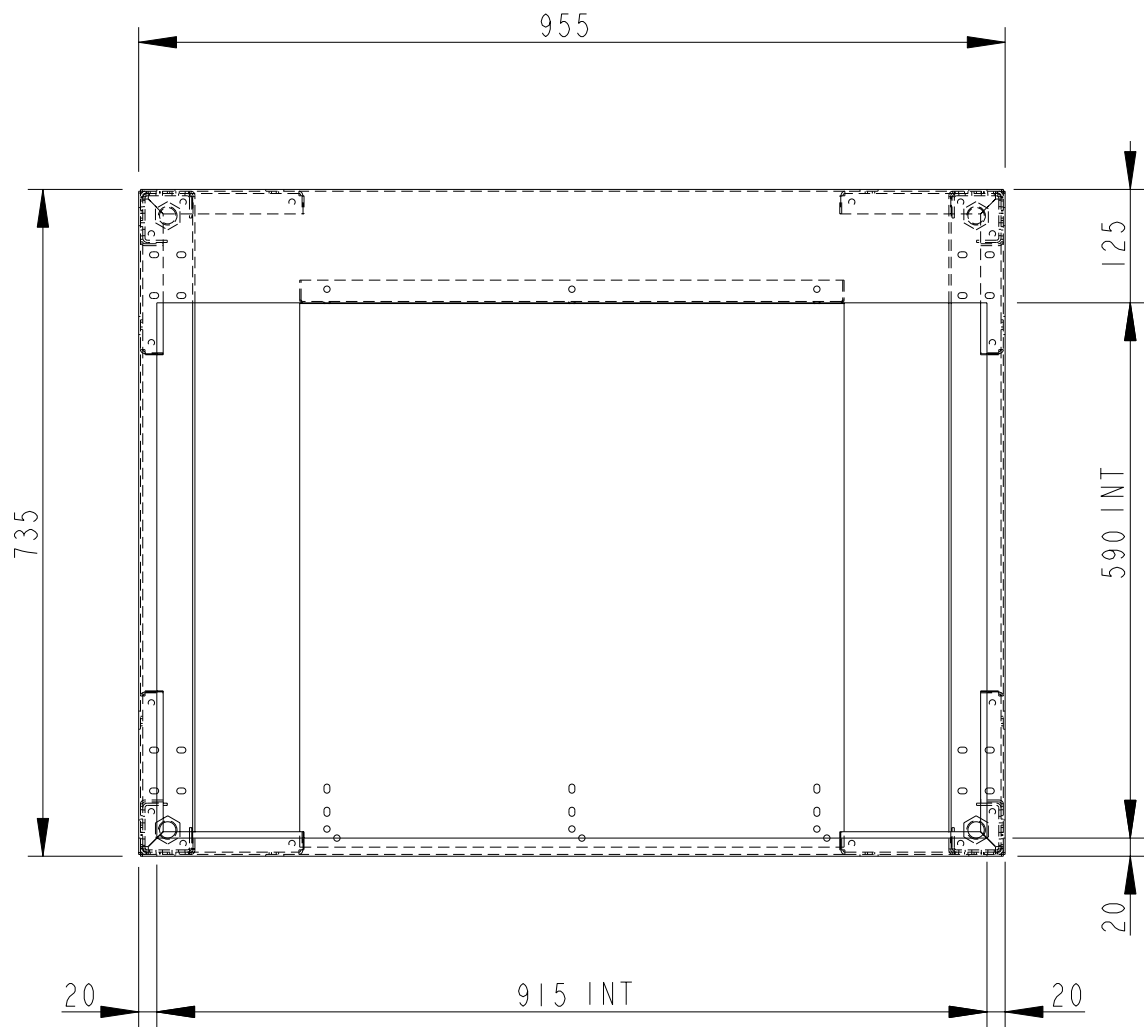
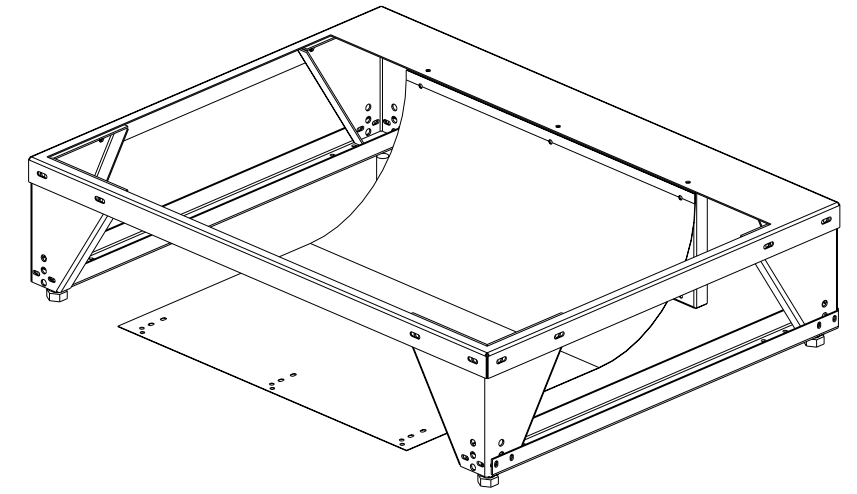
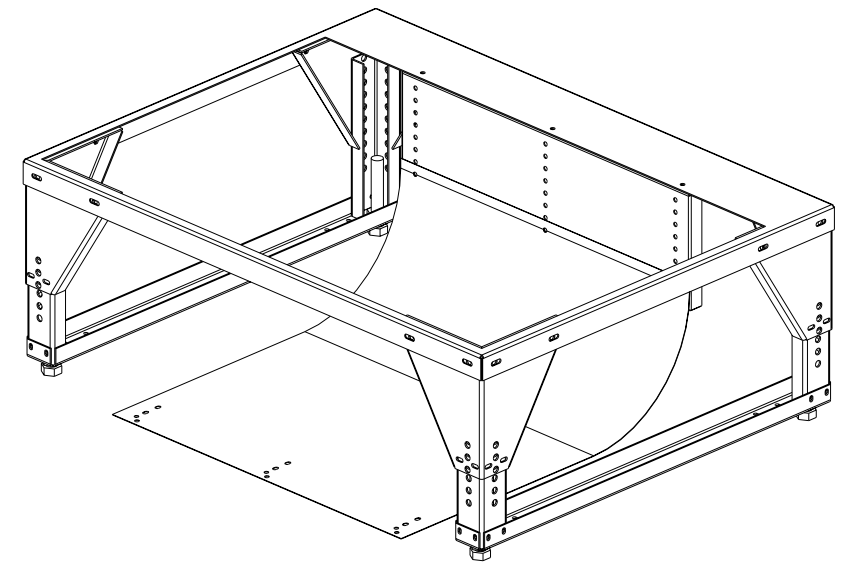
EMS. 2845472

MODIFIE PAR	IND	N. ETUDE	DATE	MODIFICATION
				
APPAREIL OU UNITE CIATRONIC				MATIERE : .
DESIGNATION SOCLE SUPPORT STAND M11-12 3000				EP : .
NUMERO DE COMMANDE : .				ECHELLE 0.120
NOTE D'ETUDE : . DATE: .				TRAITEMENT .
VERIFIE PAR : . DATE: .				MASSE : .
DESSIN PAR : CHAPPELET DATE: 03/04/00				FOLIO REMPLACE PAR : .
FORMAT A3				REMPLACE : .
NUMERO DE PLAN 2845472				INDICE 00

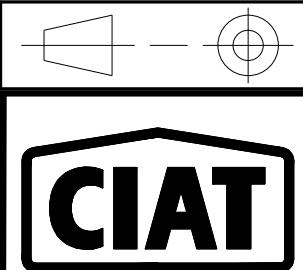


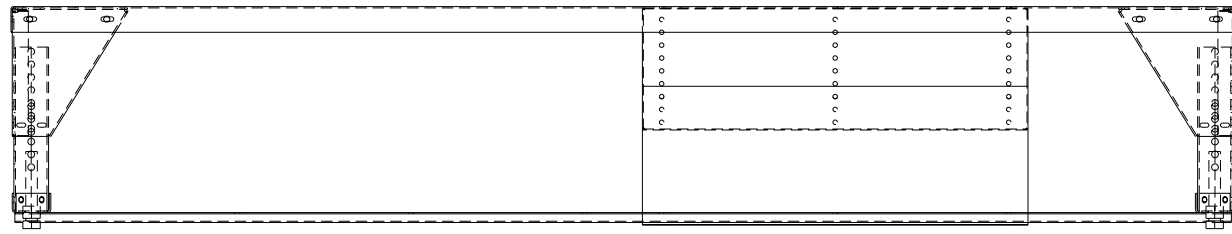
SOLUTION 1
2846086

SOLUTION 2
2846085

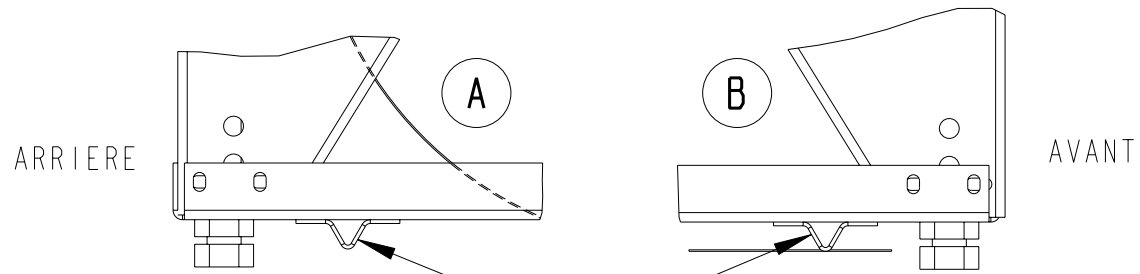


EMS. 2845471

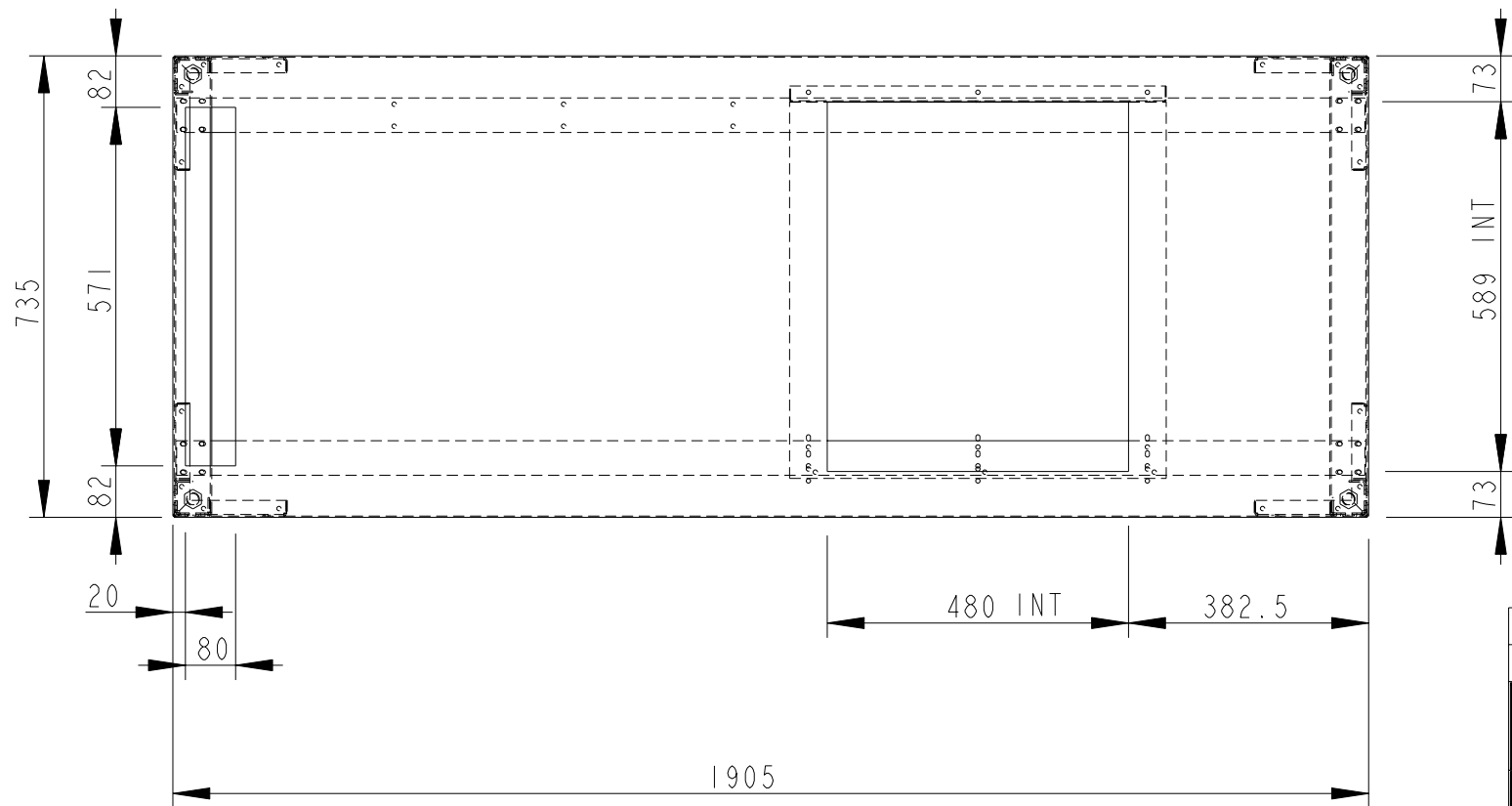
CG	01	.	10/07/00	MODIF.COTE MAXI PASSE DE 535 A 525 SUR SOLUTION 1
MODIFIE PAR	IND	N.ETUDE	DATE	MODIFICATION
			APPAREIL OU UNITE CIATRONIC	
DESIGNATION SOCLE SUPPORT STAND M11-12 5000			ECHELLE 0.120	MATIERE : EP : .
NUMERO DE COMMANDE :			FOLIO	TRAITEMENT
NOTE D'ETUDE :			DATE:	MASSE :
VERIFIE PAR :			DATE:	REMPLACE PAR :
DESSIN PAR : CHAPPELET			DATE: 21/03/00	REMPLACE :
COMPAGNIE INDUSTRIELLE D'APPLICATIONS THERMIQUES			FORMAT A3	NUMERO DE PLAN 2845471
				INDICE 01



PREVOIR LE DECALAGE DES 2 RENFORTS SUPPORTS LATERAUX SUR L'ARRIERE POUR LES PIEDS SANS RALLONGES

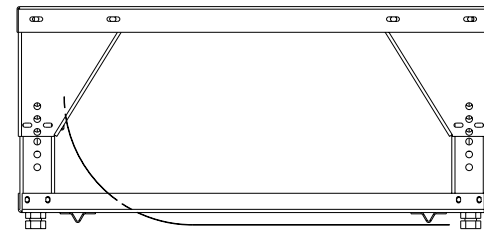


POUR LA FIXATION DES RENFORTS INF. PREVOIR LE POSITIONNEMENT AVEC 1 RIVET DE CHAQUE COTE



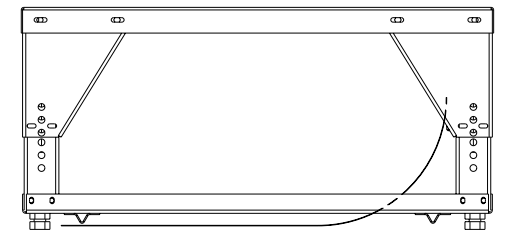
EMS. 2846087

2846094
SOLUTION 1 POS. 12

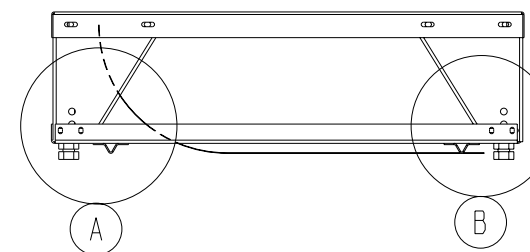


MINI 320
MAXI 525

2846094
SOLUTION 1 POS. 11

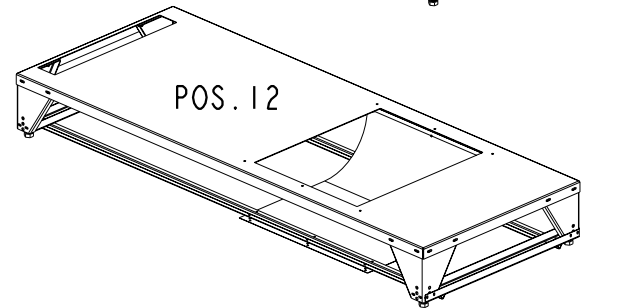
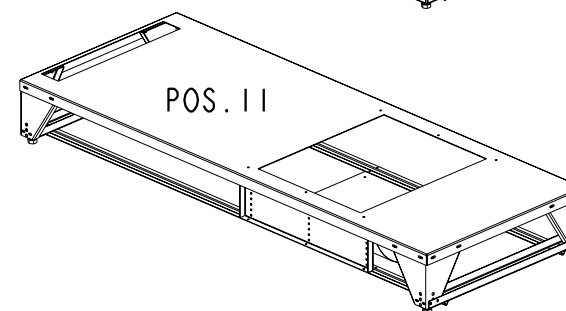
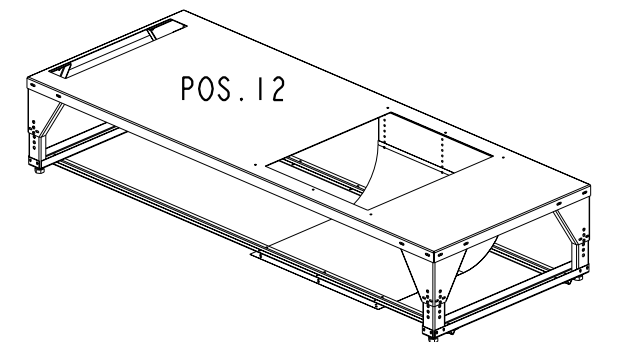
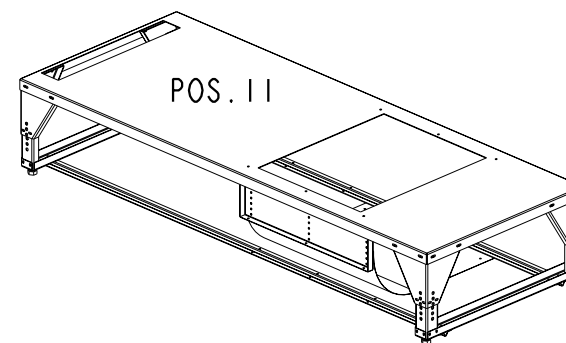
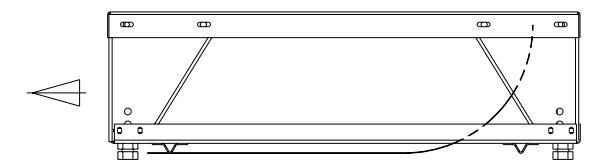



2846093
SOLUTION 2 POS. 12



MINI 225
MAXI 320

2846093
SOLUTION 2 POS. 11



MODIFIE PAR	IND	N. ETUDE	DATE	MODIFICATION
				
APPAREIL OU UNITE CIATRONIC				MATIERE : .
DESIGNATION SOCLE SUPPORT STAND SCRIB 8000 SI .				EP : .
NUMERO DE COMMANDE : .				ECHELLE 0.085
NOTE D'ETUDE : . DATE: .				TRAITEMENT .
VERIFIE PAR : . DATE: .				MASSE : .
DESSIN PAR : CHAPPELET DATE: 06/04/00				FOLIO REMPLECE PAR : .
COMPAGNIE INDUSTRIELLE D'APPLICATIONS THERMIQUES				REMPLECE : .
FORMAT A3				NUMERO DE PLAN 2846087
INDICE 00				