

1-Entree eau de refroidissement cond. Ø A  
 2-Sortie eau de refroidissement cond. Ø B  
 3-Entree eau glacee bride PN 16 Ø B  
 4-Sortie eau glacee bride PN 16 Ø B

- Ne fait pas partie des fournitures des groupes le cablage et le sectionneur fusibles ou disjoncteur entre le tableau électrique et le reseau (a prévoir par l'installateur)

- C: degagement minimum pour enlever les échangeurs (a droite ou a gauche)

- Chassis perce de 4 trous pour fixations au sol Ø 19,5

- Prevoir un degagement de 1 m autour de l'unité pour l'entretien

- Le branchement électrique s'effectue a gauche de l'armoire électrique

- G = axe de gravité

Condenseur cooling water inlet Ø A  
 Condenseur cooling water outlet Ø B  
 Chilled water inlet flange PN 16 Ø B  
 Chilled water outlet flange PN 16 Ø B

-Excluded from the supply of units are isolator or fused switchgear and associated wiring between the electric panel and supply system (these must be provided by the installer)

-Minimum clearance space for removal of exchanger (to right or left)

-Frame drilled with 4 holes for floor fixing (Ø 19,5)

-Allow 1m of clearance around the unit for the maintenance

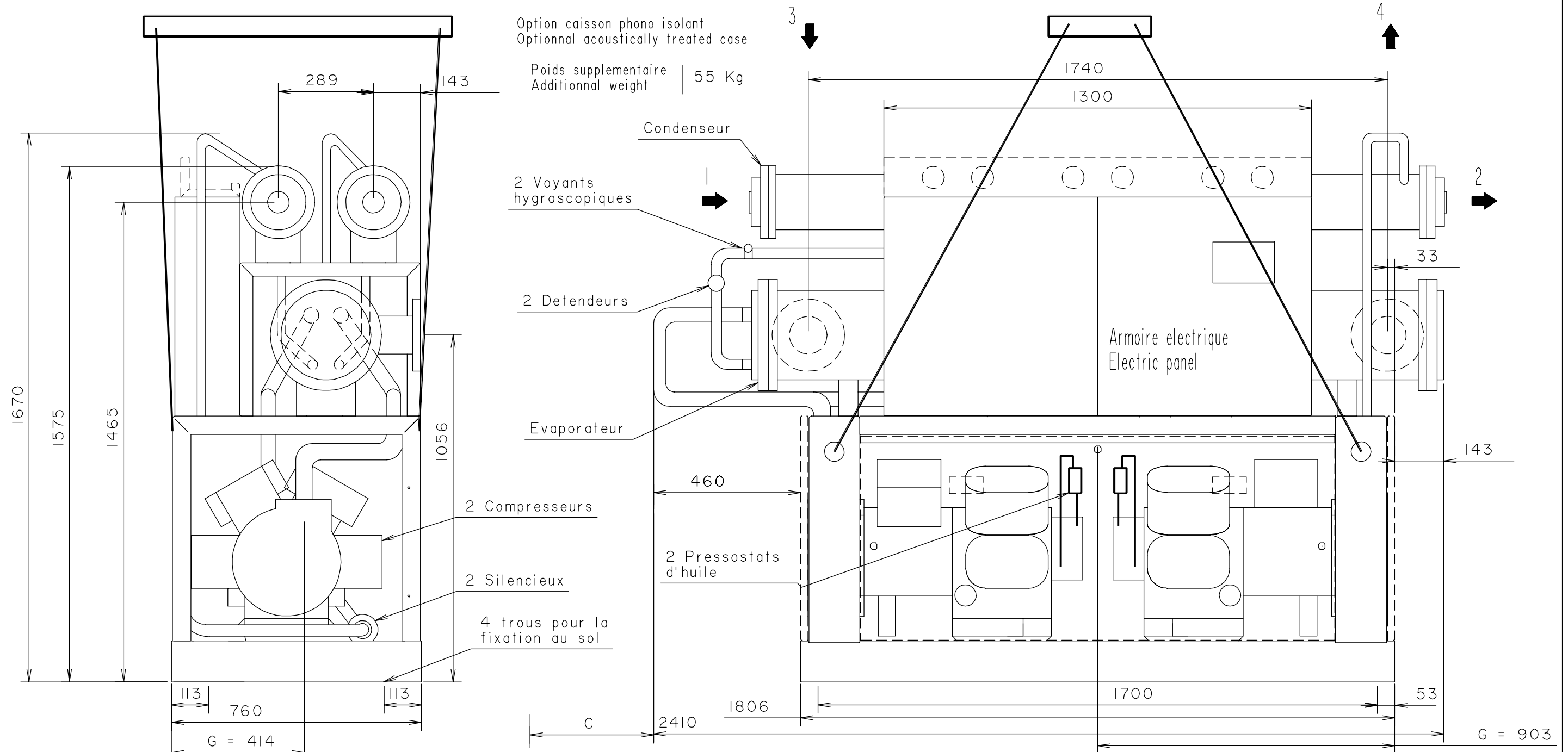
-Electric connections to be made on the left of electric panel

- G = axis of gravity

MODELE / MODEL	A	B	C	POIDS A VIDE KG / WEIGHT EMPTY KG	POIDS EN SERVICE KG / WEIGHT OPERATOR KG
1202	100	100	2000	1440	1525
1000	G 3 *	100	2000	1360	1436
800	G 3 *	100	2000	1210	1286
700	G 3 *	100	2000	1160	1236

AD	31	06-05-97	Modifier les cotes de hauteur.
MODIFIE PAR	IND	NETUDE	DATE
APPAREIL OU UNITE		MODIFICATION	
LR-LRP 700 A 1202			
DESIGNATION		MATERIE:	
ENCOMBREMENT - DIMENSIONS		TRAITEMENT	
2 COMPRESSEURS - 1 CIRCUIT		MASSE:	
NUMERO DE COMMANDE:		REMPLECE PAR:	
NOTE D'ETUDE:		REMPLECE: A3 3976933.30	
VERIFIE PAR:		FORMAT	
DESSIN PAR: AD		NUMERO DE PLAN	
DATE: 22-04-97		INDICE	
		A3 3976933 31	





1-Entree eau de refroidissement cond  $\varnothing$  A  
 2-Sortie eau de refroidissement cond  $\varnothing$  A  
 3-Entree eau glacee bride PN 16  $\varnothing$  B  
 4-Sortie eau glacee bride PN 16  $\varnothing$  B

- Ne font pas partie des fournitures des groupes le cablage et le sectionneur fusibles ou disjoncteur entre le tableau electrique et le reseau (a prevoir par l'installateur)

- C: degagement minimum pour enlever les echangeurs (a droite ou a gauche)

- Chassis perce de 4 trous pour fixations au sol  $\varnothing$  19,5

- Prevoir un degagement de 1 m autour de l'unité pour l'entretien

- Le branchement electrique s'effectue a gauche de l'armoire electrique

- G = axe de gravite

Condenseur cooling water inlet  $\varnothing$  A  
 Condenseur cooling water outlet  $\varnothing$  A  
 Chilled water inlet flange PN 16  $\varnothing$  B  
 Chilled water outlet flange PN 16  $\varnothing$  B

-Excluded from the supply of units are isolator or fused switchgear and associated wiring between the electric panel and supply system (these must be provided by the installes)

-Minimum clearance space for removal of exchanger (to right or left)


-Frame drilled with 4 holes for floor fixing ( $\varnothing$  19,5)

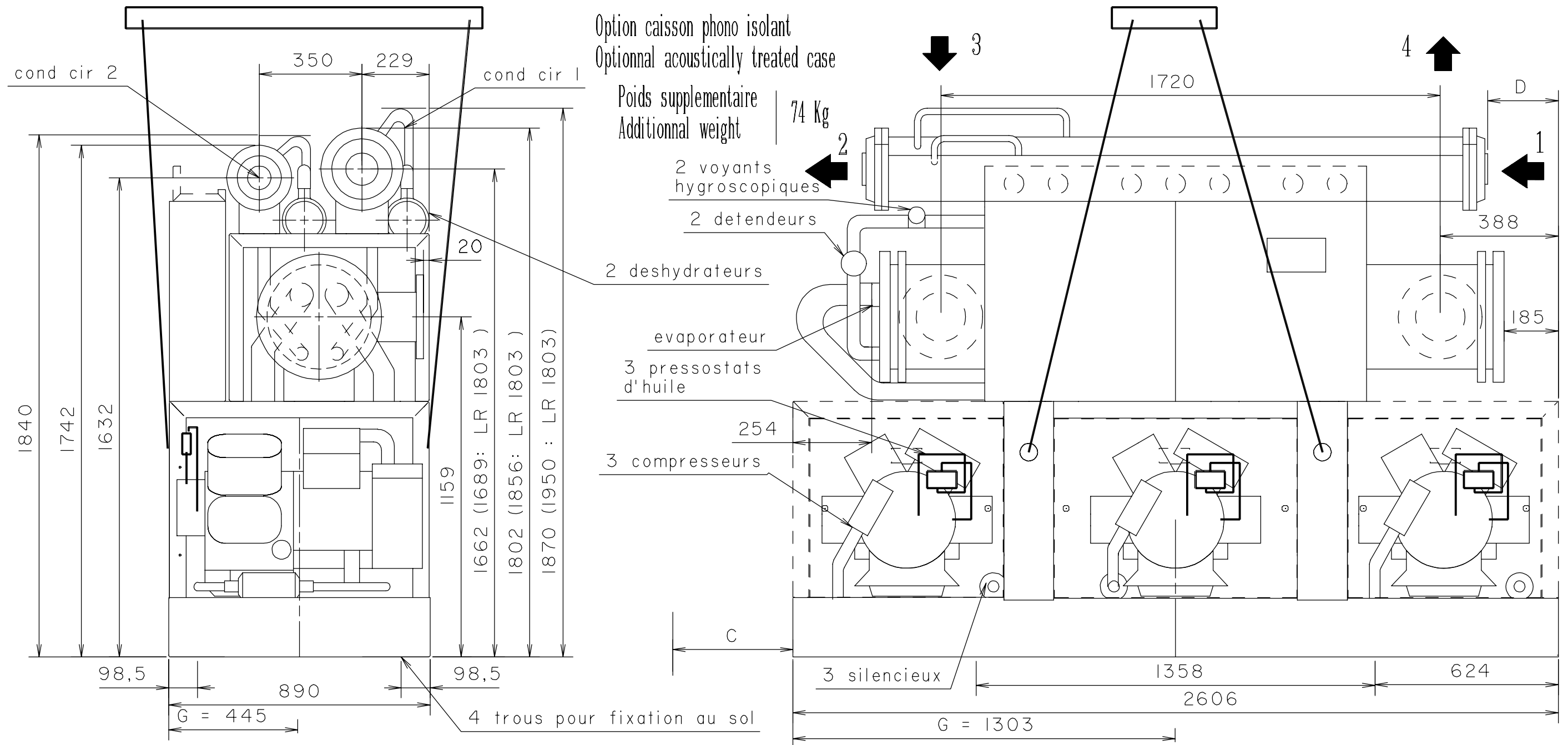
-Allow 1m of clearance around the unit for the maintenance

-Electric connections to be made on the left of electric panel

- G = axis of gravity

MODELE MODEL	A	B	C	POIDS A VIDE KG WEIGHT EMPTY KG	POIDS EN SERVICE KG WEIGHT OPERATOR KG
1202	G 2" 1/2	100	2000	1460	1550
1000	G 2" 1/2	100	2000	1430	1520
800	G 2" 1/2	100	2000	1280	1370
700	G 2" 1/2	100	2000	1230	1320

MODIFIE PAR	IND	N.ETUDE	DATE	MODIFICATION
<div style="display: flex; justify-content: space-between;"> <div style="text-align: center;">             COMPAGNIE INDUSTRIELLE            D'APPLICATIONS THERMIQUES         </div> <div>           APPAREIL OU UNITE            LR-LRP 700 A 1202         </div> <div>           MATIERE:         </div> </div>				
DESIGNATION ENCOMBREMENT - DIMENSIONS 2 COMPRESSEURS - 2 CIRCUITS			ECHELLE TRAITEMENT	FOLIO MASSE:
NUMERO DE COMMANDE:			REMPLACE PAR:	
NOTE D'ETUDE:			REMPLACE: A3 3976316.31	
VERIFIE PAR:			FORMAT A3	NUMERO DE PLAN 3976946
DESSIN PAR: AD			DATE: 12-05-97	INDICE 30



1-Entree eau de refroidissement cond  $\varnothing$  A  
2-Sortie eau de refroidissement cond  $\varnothing$  A  
3-Entree eau glacee bride PN 16  $\varnothing$  B  
4-Sortie eau glacee bride PN 16  $\varnothing$  B

- Ne font pas partie des fournitures des groupes le cablage et le sectionneur fusibles ou disjoncteur entre le tableau electrique et le reseau (a prevoir par l'installateur)

- C: degagement minimum pour enlever les echangeurs (a droite ou a gauche)

- Chassis perce de 4 trous pour fixations au sol  $\varnothing$  19,5

- Prevoir un degagement de 1 m autour de l' unite pour l'entretien

- Le branchement electrique s'effectue a gauche de l'armoire electrique

- G = Axe de gravite

Condenseur cooling water inlet  $\varnothing$  A  
Condenseur cooling water outlet  $\varnothing$  A  
Chilled water inlet flange PN 16  $\varnothing$  B  
Chilled water outlet flange PN 16  $\varnothing$  B

-Excluded from the supply of units are isolator or fused switchgear and associated wiring between the electric panel and supply system (these must be provided by the installes)

-Minimum clearance space for removal of exchanger (to right or left)

-Frame drilled with 4 holes for floor fixing ( $\varnothing$  19,5)

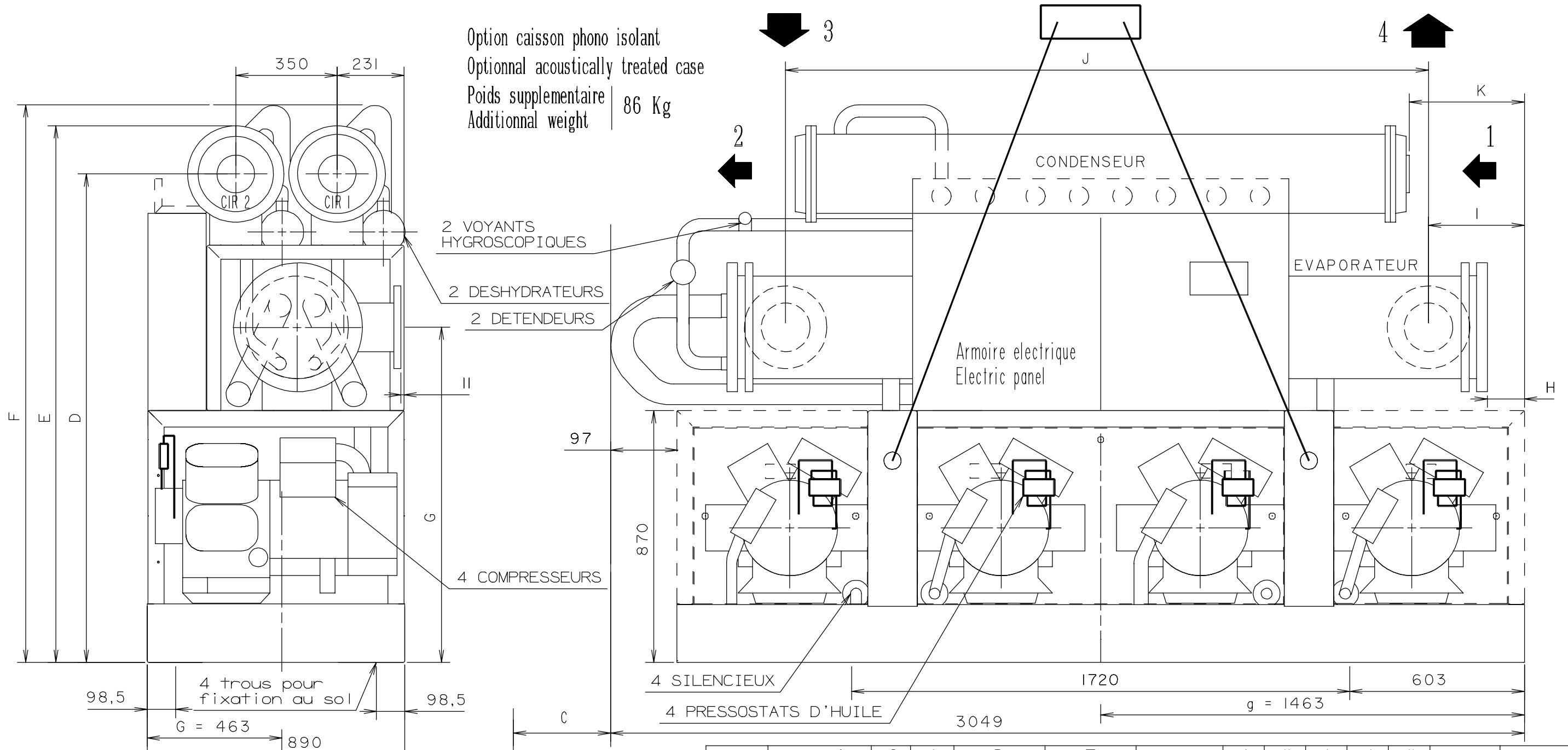
-Allow 1m of clearance around the unit for the maintenance

-Electric connections to be made on the left of electric panel

- G = Axis of gravity

MODELE MODEL	CIR 1	A CIR 2	B	C	D	POIDS A VIDE KG WEIGHT EMPTY KG	POIDS EN SERVICE KG WEIGHT OPERATOR KG
1803	PN 16 DN 100	G 2"1/2	125	2000	223	2239	2287
1600	G 3"	G 2"1/2	125	2000	240,5	2154	2193
1400	G 3"	G 2"1/2	125	2000	240,5	2064	2103
1203	G 3"	G 2"1/2	125	2000	240,5	1909	1948

AD	31	05-05-97	Modifier les cotes de hauteur.	
MODIFIE PAR	IND	N.ETUDE	DATE	MODIFICATION
		APPAREIL OU UNITE LR LRP 1203 A 1803		MATIERE:
		DESIGNATION ENCOMBREMENT - DIMENSIONS 3 COMPRESSEURS - 2 CIRCUITS		ECHELLE TRAITEMENT
		NUMERO DE COMMANDE:		FOLIO REPLACE PAR:
		NOTE D'ETUDE:	DATE:	REPLACE: A3 3976929.30
		VERIFIE PAR:	DATE:	FORMAT NUMERO DE PLAN
		DESSIN PAR: AD	DATE:22-04-97	INDICE
		A3		3976929 31



- 1-Entree eau de refroidissement cond  $\varnothing$  A
- 2-Sortie eau de refroidissement cond  $\varnothing$  A
- 3-Entree eau glacee bride PN 16  $\varnothing$  B
- 4-Sortie eau glacee bride PN 16  $\varnothing$  B

- Condenseur cooling water inlet  $\varnothing$  A
- Condenseur cooling water outlet  $\varnothing$  A
- Chilled water inlet flange PN 16  $\varnothing$  B
- Chilled water outlet flange PN 16  $\varnothing$  B

- Ne font pas partie des fournitures des groupes le cablage et le sectionneur fusibles ou disjoncteur entre le tableau électrique et le réseau (a prévoir par l'installateur)
- C: degagement minimum pour enlever les échangeurs (a droite ou a gauche)
- Chassis perce de 4 trous pour fixations au sol  $\varnothing$  19.5
- Prevoir un degagement de 1 m autour de l'unité pour l'entretien
- Le branchement électrique s'effectue a gauche de l'armoire électrique  
G = Axe de gravite

- Excluded from the supply of units are isolator or fused switchgear and associated wiring between the electric panel and supply system (these must be provided by the installes)
- Minimum clearance space for removal of exchanger (to right or left)
- Frame drilled with 4 holes for floor fixing (  $\varnothing$  19.5
- Allow 1m of clearance around the unit for the maintenance
- Electric connections to be made on the left of electric panel  
G = Axis of gravity

MODELE MODEL	CIR 1	A CIR 2	B	C	D CIR 1	CIR 2	E CIR 1	CIR 2	F CIR 1	CIR 2	G	H	I	J	K	POIDS A VIDE KG WEIGHT EMPTY KG	POIDS EN SERVICE KG WEIGHT OPERATOR KG
2400	PN 16 DN 100	150	2500	1704	1704	1871	1871	1965	1965	1184	120	351	2180	379	2995	3240	
2200	PN 16 DN 100	G 3"	150	2500	1704	1677	1871	1817	1965	1885	1184	120	351	2180	379	2915	3150
2000	G 3"	G 3"	125	2500	1662	1662	1802	1802	1870	1870	1159	128	331	2220	394	2630	2810
1804	G 3"	G 3"	125	2500	1662	1662	1802	1802	1870	1870	1159	128	331	2220	394	2480	2650

AD	31	05-05-97	Modifier les cotes de hauteur.
MODIFIE PAR	IND	N.ETUDE	DATE
		APPAREIL OU UNITE LR LRP 1804 A 2400	
		DESIGNATION ENCOMBREMENT - DIMENSIONS 4 COMPRESSEURS - 2 CIRCUITS	
		NUMERO DE COMMANDE:	
		NOTE D'ETUDE: DATE:	
		VERIFIE PAR: DATE:	
		DESSIN PAR: AD DATE: 22.04.97	
		MATERIE:	
		TRAITEMENT	
		MASSE:	
		REPLACE PAR:	
		REPLACE: A3 3976930.30	
		FORMAT	
		NUMERO DE PLAN	
		INDICE	
		A3 3976930 31	