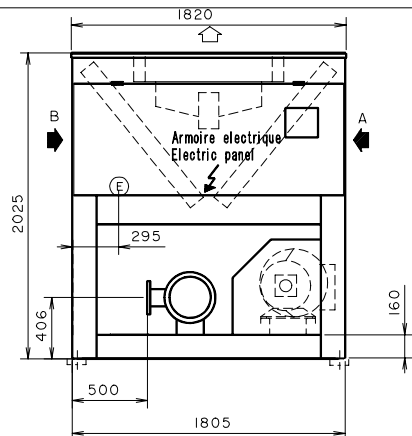
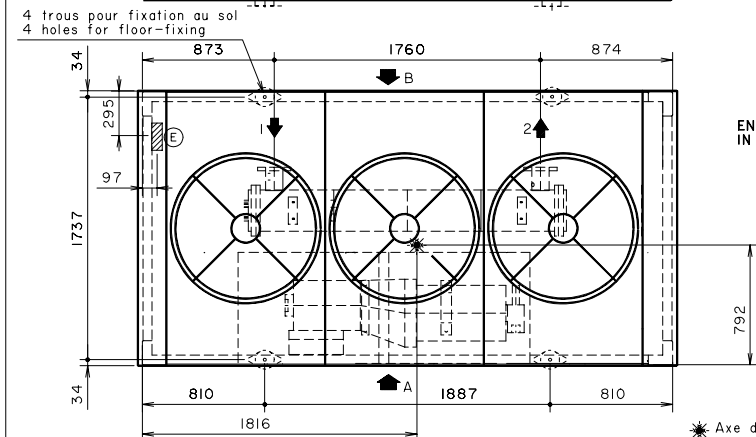
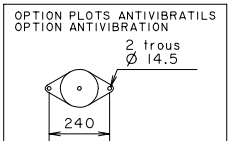


NE PAS INSTALLER L' APPAREIL AVEC LES BATTERIES A ET B FACE AU VENT DOMINANT  
DON'T INSTALL THE UNIT WITH BATTERY A AND B IN FRONT OF PREVAILING WIND

- ▀ Aspiration air extérieur  
External air inlet
- ◁ Soufflage air extérieur  
External air discharge

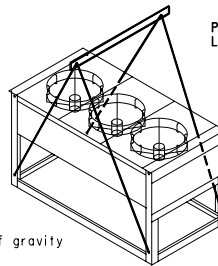


EN CAS DE RISQUE DE GEL L' APPAREIL DEVRA ETRE VIDANGE  
IN THE CASE OF RISK OF FREEZING THE UNIT MUST BE DRAINED



Points de levage  
Lifting points

4 trous Ø45 pour le levage de l'appareil  
4 holes Ø45 for unit's lifting



MODELE MODEL	POIDS A VIDE KG EMPTY WEIGHT KG	POIDS EN SERVICE KG RUNNING WEIGHT KG
700	2052	2133
800	2065	2146

1-Entree eau PN 16 DN 100  
2-Sortie eau PN 16 DN 100

-Ne font pas partie des fournitures des groupes le cablage et le sectionneur fusibles ou disjoncteur entre le tableau électrique et le reseau (a prévoir par l'installateur)  
Le raccordement électrique (E) s'effectue par le dessous du tableau électrique

-Prevoir un degagement de 1m autour de l' unite pour l' entretien

-Aucun obstacle ne devra gener l'aspiration et le soufflage de l'air extérieur

1-Inlet water PN 16 DN 100  
2-Outlet water PN 16 DN 100

-Excluded form the supply of units are isolator or fused switchgear and associated wiring between the electric panel and system (these must be provided by the installes)  
The electrical connections (E) are made to the below of the electrical panel

-Allow 1m of clearance around the unit for maintenance

-No obstruction to the air suction and discharge should be allowed


\* Axe de gravite /Axis of gravity

JP	31	24/03/97	AJOUT TAILLE LN 800
MODIFIE PAR	IND	N.ETUDE	DATE
APPAREIL OU UNITE		MATIERES	
LN 700 800-1			
DESIGNATION		ECHELLE	
ENCOMBREMENT - DIMENSIONS		TRAITEMENT	
NUMERO DE COMMANDE:		FOLIO	
NOTE D'ETUDE:		I/1	
VERIFIE PAR:		REPLACE PAR:	
DESSIN PAR:		REPLACE:	
DATE:		FORMAT	
DATE: 28/01/97		A3	
		NUMERO DE PLAN	
		3976897	
		INDICE	
		31	

CIATCOOLER	POIDS A VIDE en Kg WEIGHT EMPTY in Kg LEERGEWICHT in Kg	POIDS EN SERVICE en Kg WEIGHT OPERATOR in Kg BETRIEBSGEWICHT in Kg	G1	G2	G3
LN 900	2270	2350	1533	1218	800


(F)

EN CAS DE RISQUE DE GEL, L'APPAREIL DEVRA ETRE VIDANGE.

- 1 : Entrée eau glacée bride PN16 DN 100.
- 2 : Sortie eau glacée bride PN16 DN 100.
- Prévoir un dégagement de 2m tout autour de l'unité pour l'entretien.
- Aucun obstacle ne devra gêner le refoulement de l'air.
- ➡ Aspiration air condenseur.
- ⇨ Soufflage air condenseur.
- Le raccordement électrique "E" s'effectue par le dessous du tableau électrique.
- Option caisson phonique.
- Option 6 plots antivibratils:
  - Dureté: 45
  - Diamètre: 200
- Axe de gravité 


(GB)

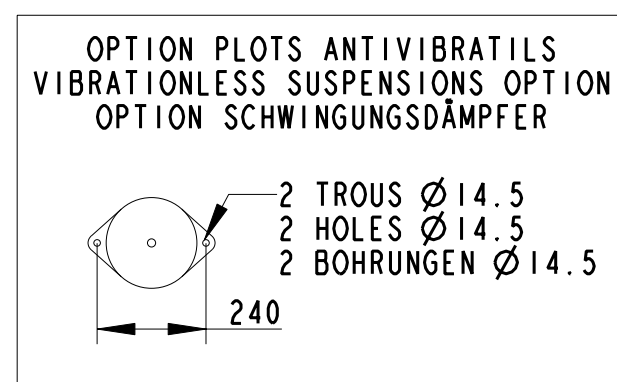
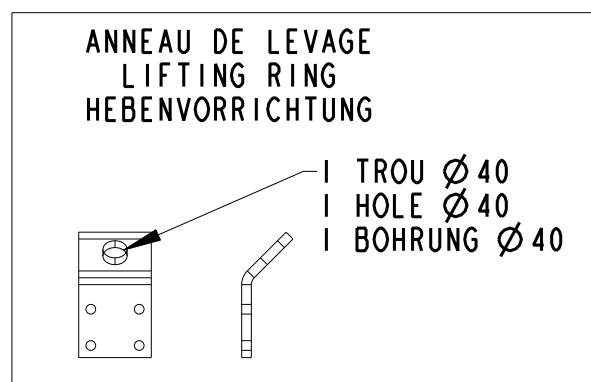
IN THE CASE OF RISK OF FREEZING THE UNIT MUST BE DRAINED.


- 1 : Chilled water inlet flanged PN16 DN 100.
- 2 : Chilled water outlet flanged PN16 DN 100.
- allow 2m of clearance around the unit for the maintenance.
- No obstruction to the air discharge should be allowed.
- ➡ Condensor air inlet.
- ⇨ Condensor air discharge.
- The electrical connections "E" are made to the bellow of the electrical panel.
- Optionnal accoustically case.
- 6 Vibrationless suspensions option:
  - 45 shores
  - 200 diameter
- Axis of gravity 

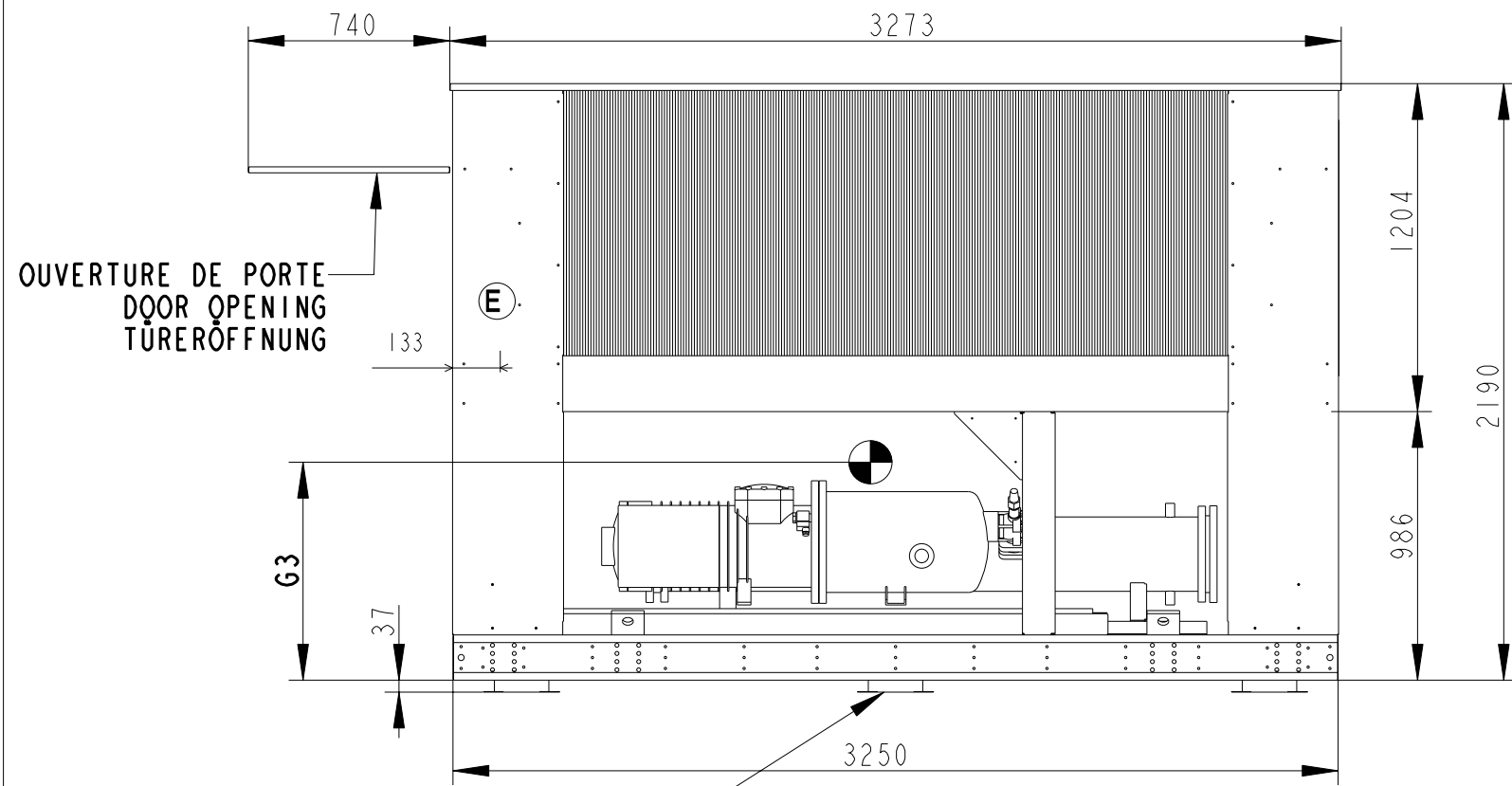
(D)

BEI FROSTGEFAHR MUSS GERÄT ENTLEERT WERDEN

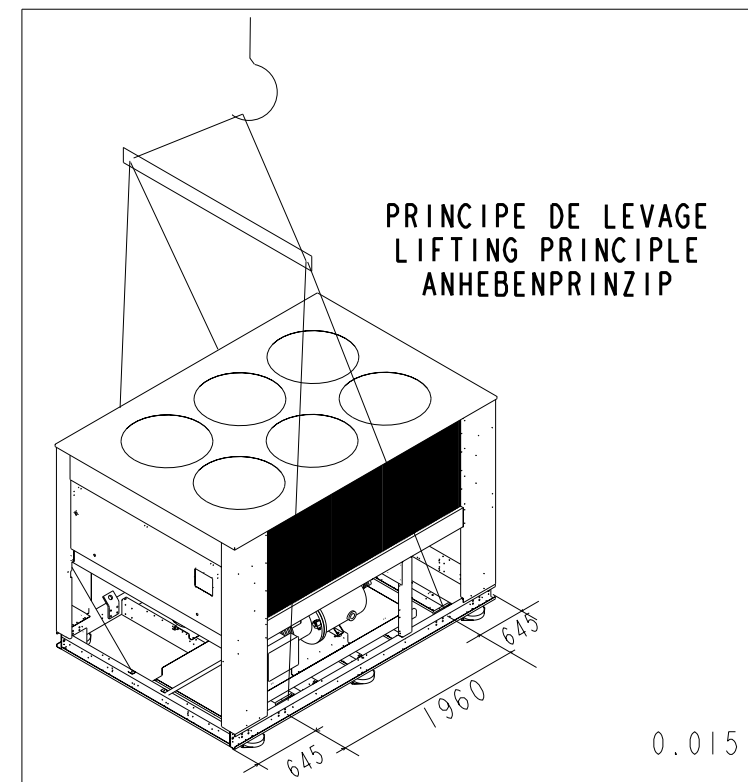
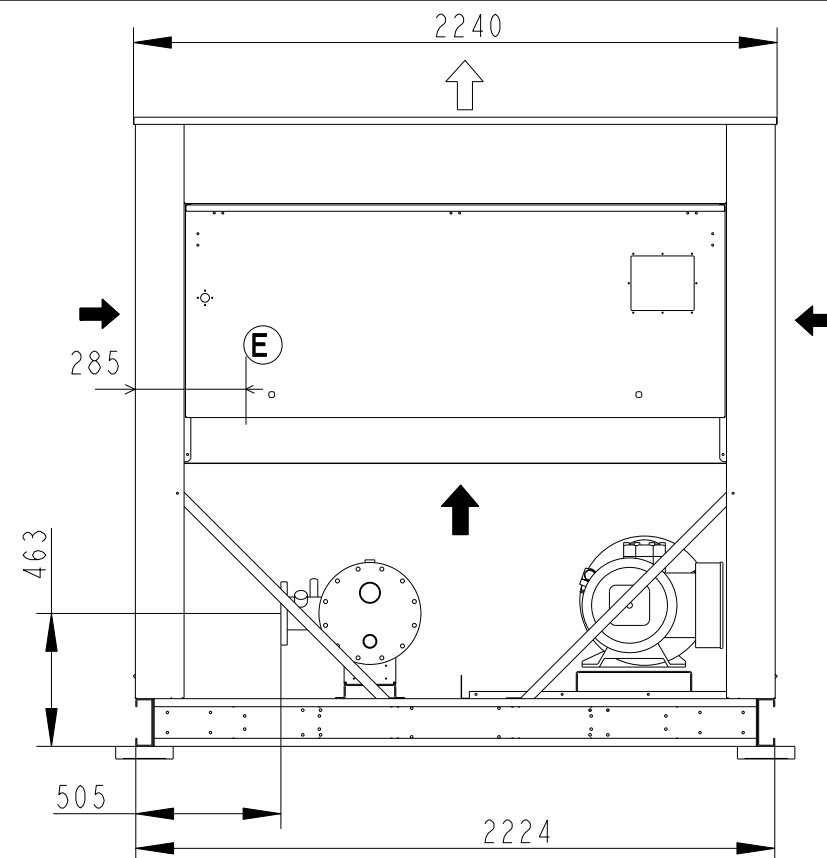
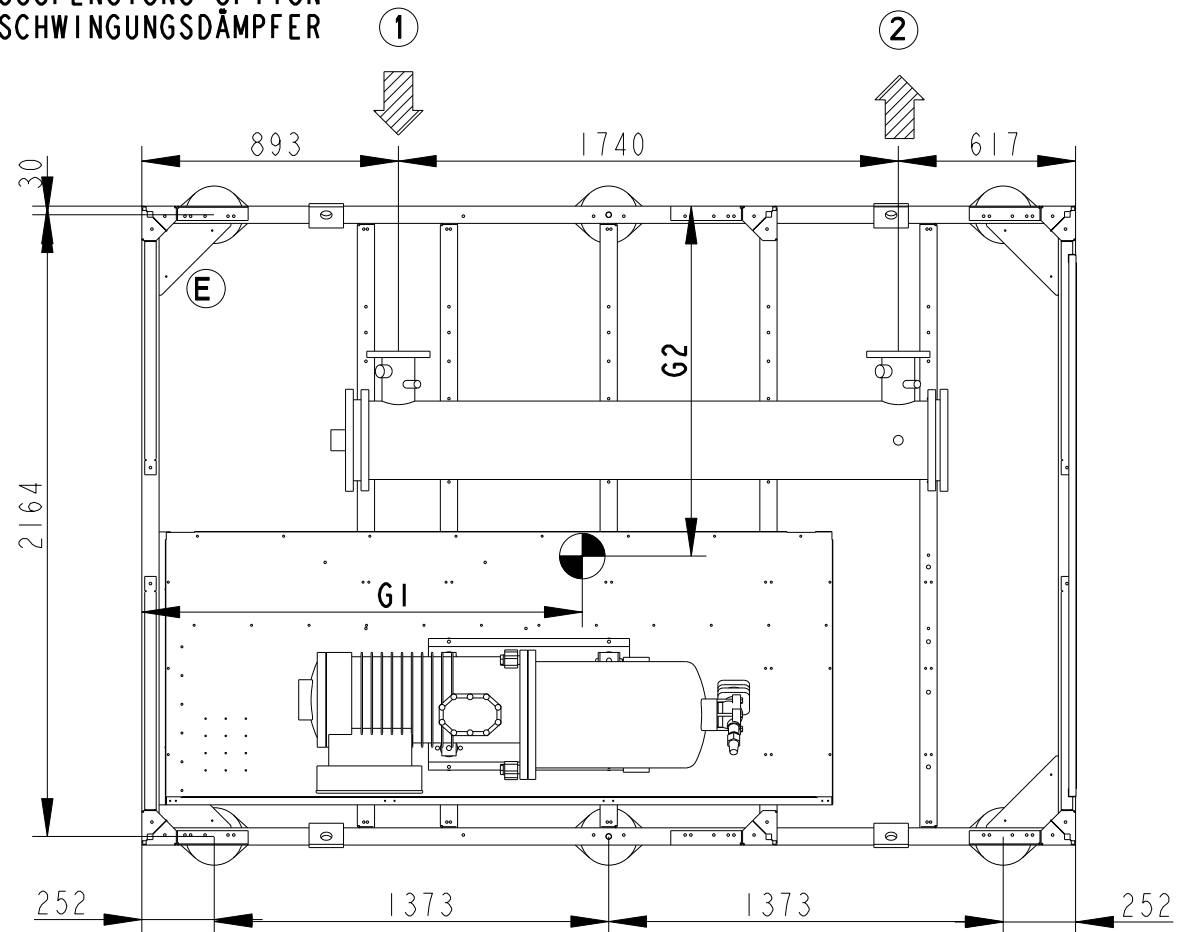
- 1 : Kaltwassereintritt flansch PN16 DN 100.
- 2 : Kaltwasseraustritt flansch PN16 DN 100.
- 2m serviceräum rund um die Maschine vorsehen.
- Der Luftaustritt darf nicht behindert werden.
- ➡ Verflüssigerluftansaug.
- ⇨ Verflüssigerluftansblas.
- Der elektroanschluss "E" erfolgt an der des Schaltschranks.
- Option Schallhaube.
- Option 6 Schwingungsdämpfer:
  - Härte 45
  - Durchmesser 200
- Schwerpunkt 




H.D	32		02.02.00	TRADUCTION 3 LANGUES - AJOUT FOLIO
MODIFIE PAR	IND	N. ETUDE	DATE	MODIFICATION
 COMPAGNIE INDUSTRIELLE D'APPLICATIONS THERMIQUES		APPAREIL OU UNITE LN 900		MATIERE : EP :
		DESIGNATION ENCOMBREMENT - DIMENSIONS - ABMESSUNGEN		ECHELLE 0.038
		NUMERO DE COMMANDE :		FOLIO 1/2
		NOTE D'ETUDE :		REMPLACE PAR :
		VERIFIE PAR :		REMPLACE :
		DESSIN PAR : LANDOT O.		FORMAT <b>A3</b>
		DATE: 15-May-97		NUMERO DE PLAN 3976953
				INDICE 32



OPTION PLOTS ANTIVIBRATILS  
VIBRATIONLESS SUSPENSIONS OPTION  
OPTION SCHWINGUNGSDÄMPFER



0.015

H.D	32	02.02.00	TRADUCTION 3 LANGUES - AJOUT FOLIO
MODIFIE PAR	IND	N. ETUDE	DATE
		APPAREIL OU UNITE LN 900	MATIERE : EP : .
<b>CIAT</b> COMPAGNIE INDUSTRIELLE D'APPLICATIONS THERMIQUES		DESIGNATION ENCOMBREMENT - DIMENSIONS - ABMESSUNGEN	ECHELLE 0.038
		NUMERO DE COMMANDE :	FOLIO 2/2
		NOTE D'ETUDE : DATE :	REPLACE PAR :
		VERIFIE PAR : DATE :	REPLACE :
		DESSIN PAR : LANDOT O. DATE: 15-May-97	FORMAT <b>A3</b>
			NUMERO DE PLAN 3976953
			INDICE 32

CIATCOOLER	POIDS A VIDE en Kg WEIGHT EMPTY in Kg LEERGEWICHT in Kg	POIDS EN SERVICE en kg WEIGHT OPERATOR in kg BETRIEBSGEWICHT in Kg	G1	G2	G3
LN 1000	2520	2620	1615	1248	800
LN 1200	2650	2750	1615	1248	800

(F)

EN CAS DE RISQUE DE GEL, L'APPAREIL DEVRA ETRE VIDANGE.

- 1 : Entrée eau glacée bride PN16 DN 100.
- 2 : Sortie eau glacée bride PN16 DN 100.
- Prévoir un dégagement de 2m tout autour de l'unité pour l'entretien.
- Aucun obstacle ne devra gêner le refoulement de l'air.
- Aspiration air condenseur.
- Soufflage air condenseur.
- Le raccordement électrique "E" s'effectue par le dessous du tableau électrique.
- Option caisson phonique.
- Option 6 plots antivibratils:
  - Dureté: 45
  - Diamètre: 200
- Axe de gravité

(GB)

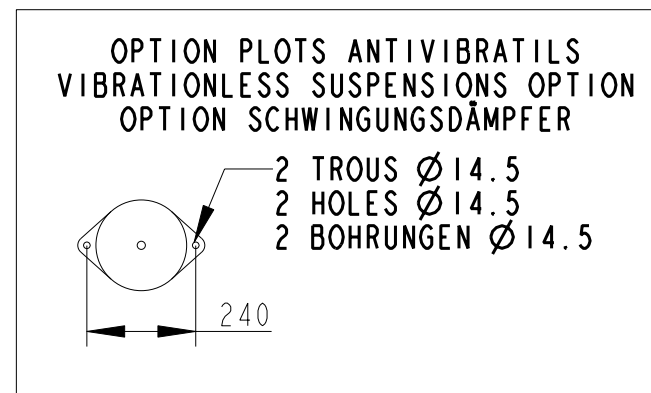
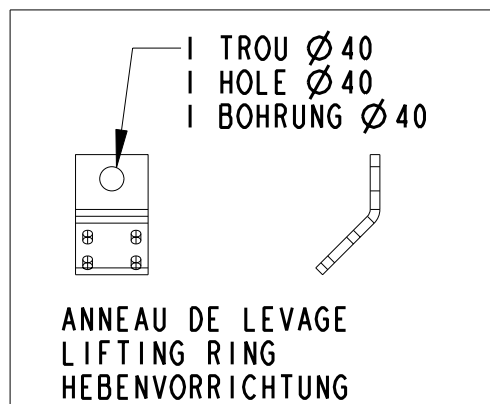
IN THE CASE OF RISK OF FREEZING THE UNIT MUST BE DRAINED.

- 1 : Chilled water inlet flanged PN16 DN 100.
- 2 : Chilled water outlet flanged PN16 DN 100.
- allow 2m of clearance around the unit for the maintenance.
- No obstruction to the air discharge should be allowed.
- Condensor air inlet.
- Condensor air discharge.
- The electrical connections "E" are made to the bellow of the electrical panel.
- Optionnal accoustically case.
- 6 Vibrationless suspensions option:
  - 45 shores
  - 200 diameter
- Axis of gravity

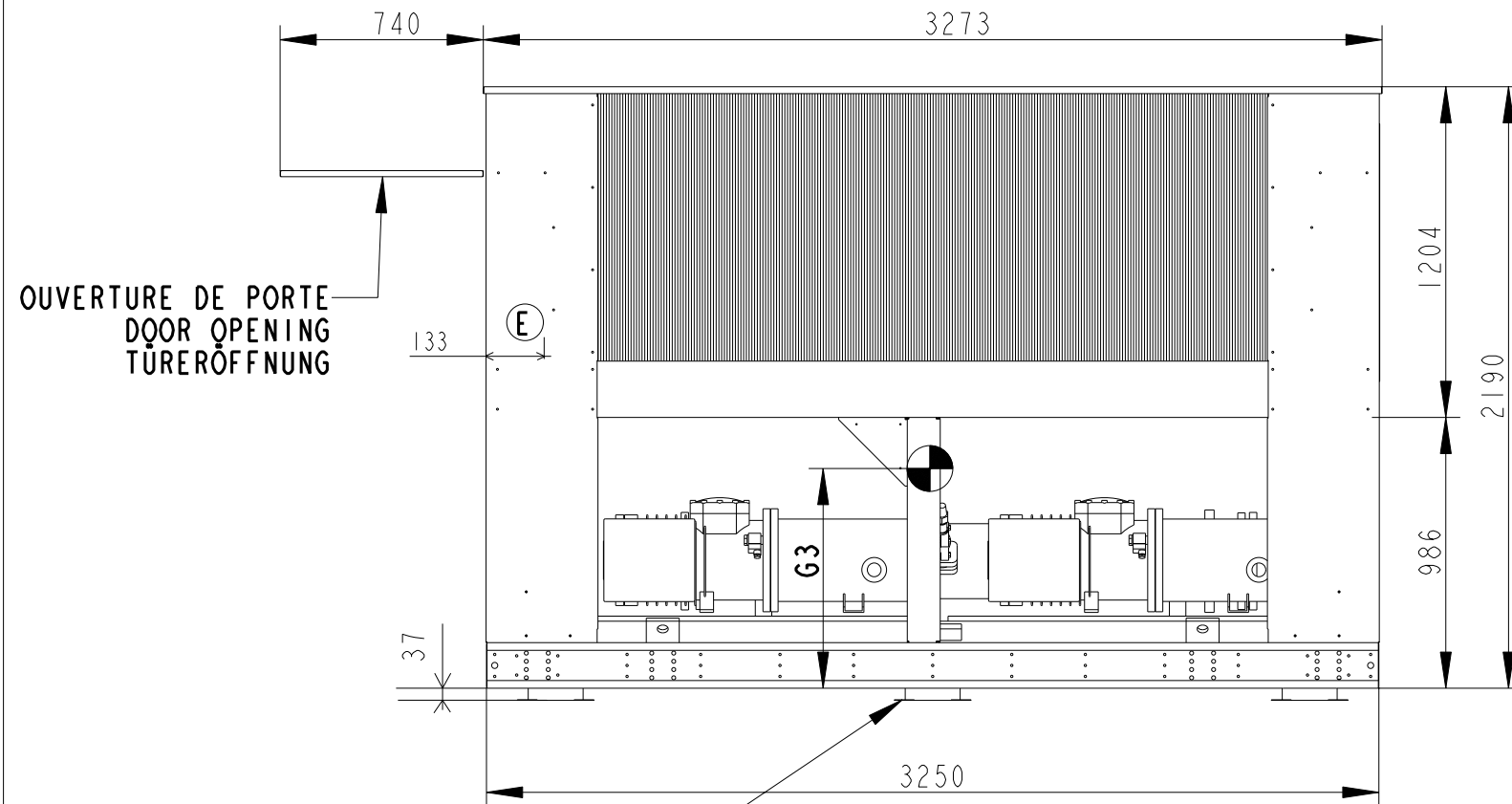
(D)

BEI FROSTGEFAHR MUSS GERÄT ENTLEERT WERDEN

- 1 : Kaltwassereintritt flansch PN16 DN 100.
- 2 : Kaltwasseraustritt flansch PN16 DN 100.
- 2m serviceräum rund um die Maschine vorsehen.
- Der Luftaustritt darf nicht behindert werden.
- Verflüssigerluftansaug.
- Verflüssigerluftansblas.
- Der elektroanschluss "E" erfolgt an der des Schaltschranks.
- Option Schallhaube.
- Option 6 Schwingungsdämpfer:
  - Härte 45
  - Durchmesser 200
- Schwerpunkt

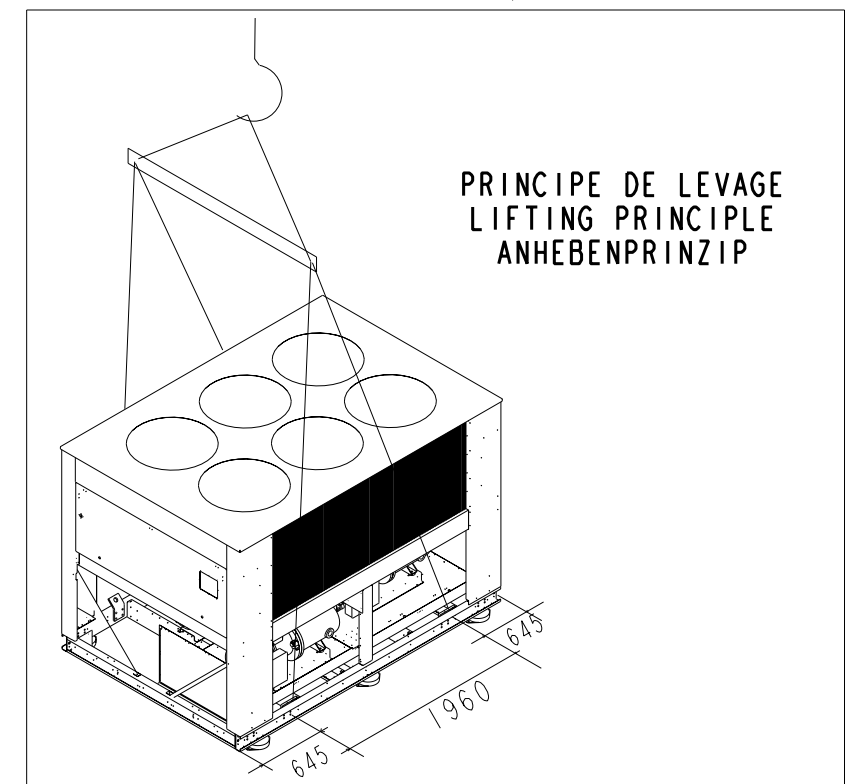
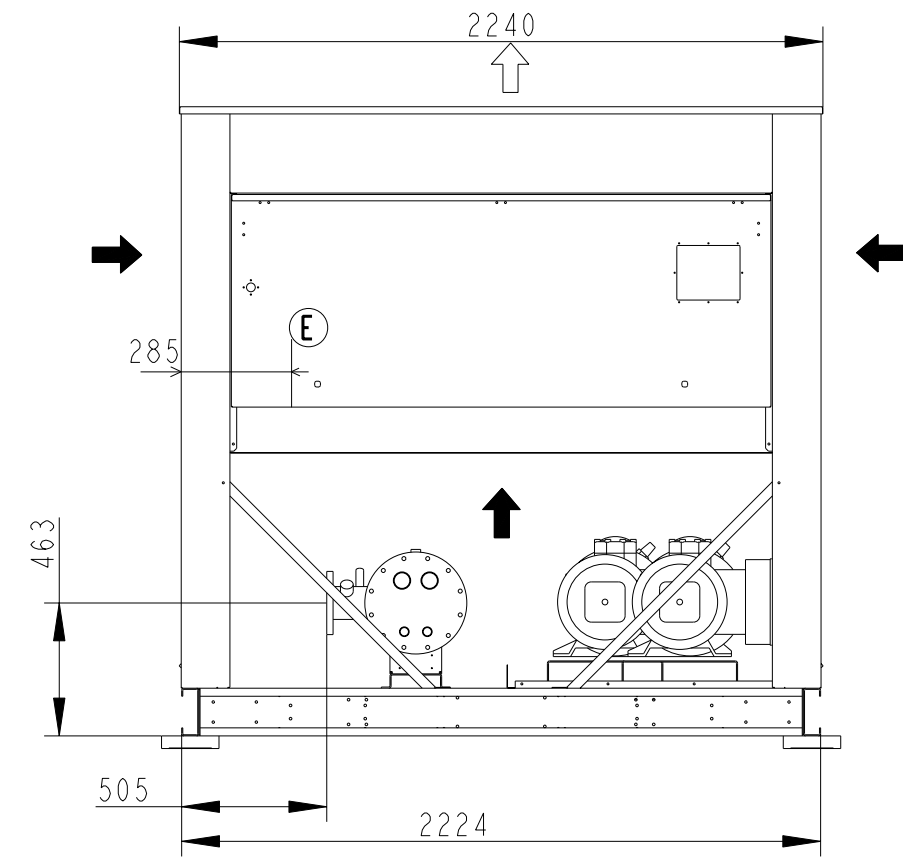
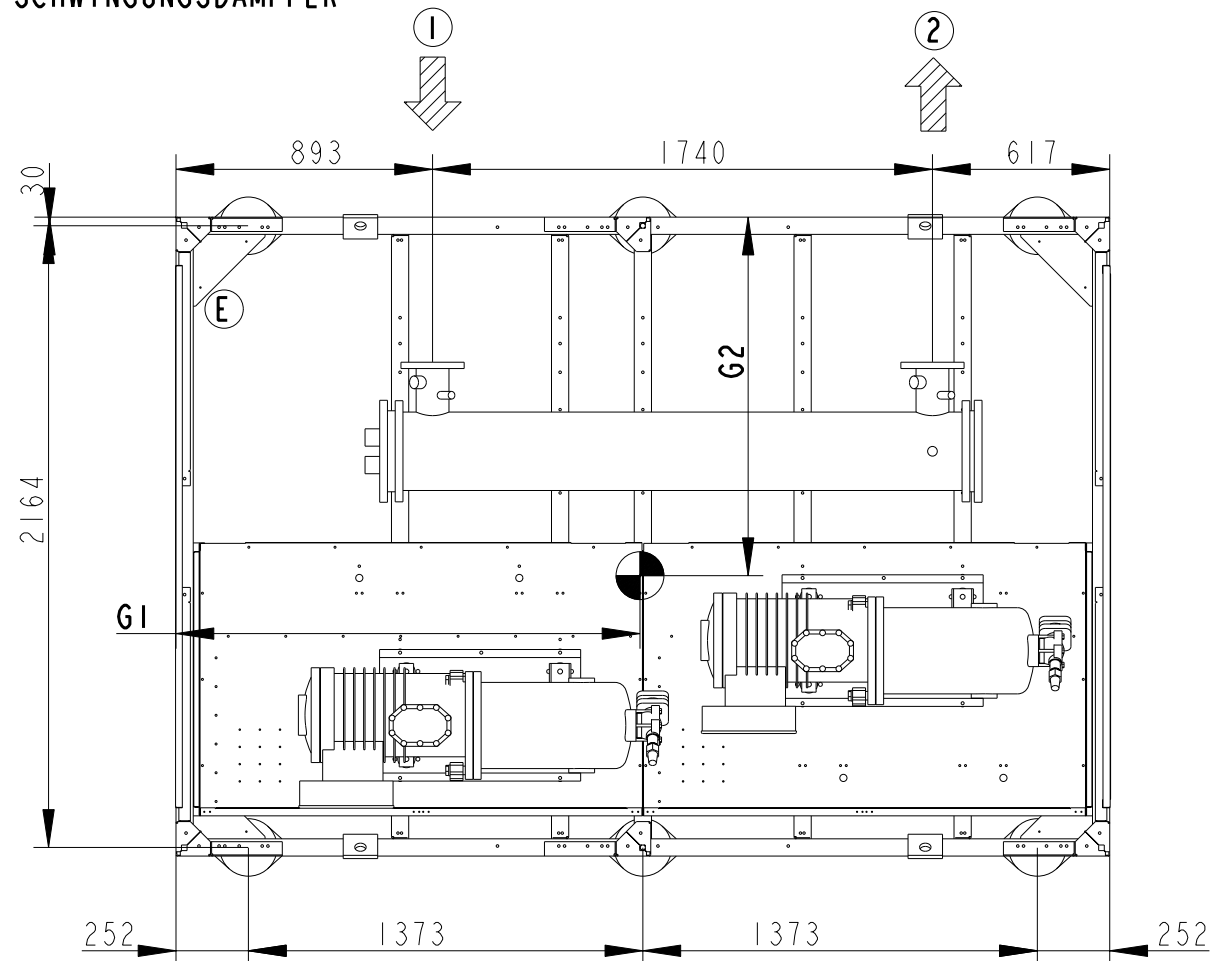


H.D	32		02.02.00	TRADUCTIONS 3 LANGUES - AJOUT FOLIO
MODIFIE PAR	IND	N. ETUDE	DATE	MODIFICATION
APPAREIL OU UNITE LN 1000-1200			MATIERE : EP : .	
DESIGNATION ENCOMBREMENT - DIMENSIONS - ABMESSUNGEN			ECHELLE 0.030	TRAITEMENT
NUMERO DE COMMANDE :			FOLIO 1/2	MASSE : REPLACE PAR : REPLACE :
NOTE D'ETUDE :			DATE:	FORMAT <b>A3</b>
VERIFIE PAR :			DATE:	
DESSIN PAR : LANDOT O.			DATE: 29-Apr-97	NUMERO DE PLAN 3976934
				INDICE 32




OUVERTURE DE PORTE  
DOOR OPENING  
TÜRERÖFFNUNG

OPTION PLOTS ANTIVIBRATILS  
VIBRATIONLESS SUSPENSIONS OPTION  
OPTION SCHWINGUNGSDÄMPFER




PRINCIPE DE LEVAGE  
LIFTING PRINCIPLE  
ANHEBENPRINZIP

H.D	32	02.02.00	TRADUCTION 3 LANGUES - AJOUT FOLIO
MODIFIE PAR	IND	N. ETUDE	DATE
		APPAREIL OU UNITE LN 1000 - 1200	MATIERE : EP : .
<b>CIAT</b> COMPAGNIE INDUSTRIELLE D'APPLICATIONS THERMIQUES		DESIGNATION ENCOMBREMENT - DIMENSIONS - ABMESSUNGEN	ECHELLE 0.030
NUMERO DE COMMANDE : NOTE D'ETUDE : VERIFIE PAR : DESSIN PAR : LANDOT O.		DATE: DATE: DATE:29-Apr-97	FOLIO 2/2
		FORMAT <b>A3</b>	TRAITEMENT MASSE : REPLACE PAR : REPLACE :
		NUMERO DE PLAN 3976934	INDICE 32

CIATCOOLER	POIDS A VIDE en Kg WEIGHT EMPTY in Kg LEERGEWICHT in Kg	POIDS EN SERVICE en Kg WEIGHT OPERATOR in Kg BETRIEBSGEWICHT in Kg	G1	G2	G3
LN 1400	3310	3400	1738	1245	800


F

EN CAS DE RISQUE DE GEL, L'APPAREIL DEVRA ETRE VIDANGE.

- 1 : Entrée eau glacée bride PN16 DN 125.
- 2 : Sortie eau glacée bride PN16 DN 125.
- Prévoir un dégagement de 2m tout autour de l'unité pour l'entretien.
- Aucun obstacle ne devra gêner le refoulement de l'air.
- ➡ Aspiration air condenseur.
- ⇨ Soufflage air condenseur.
- Le raccordement électrique "E" s'effectue par le dessous du tableau électrique.
- Option caisson phonique.
- Option 6 plots antivibratils:
  - Dureté: 60
  - Diamètre: 200
- Axe de gravité 


GB

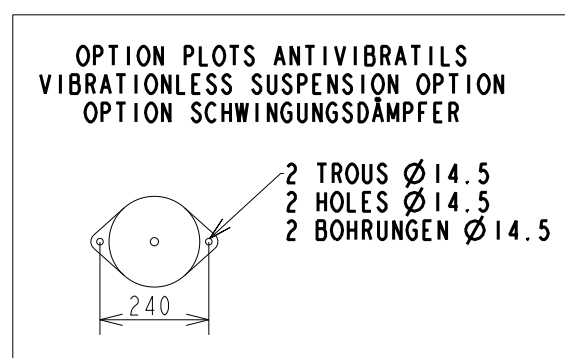
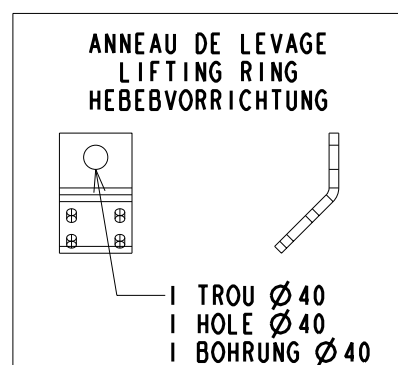
IN THE CASE OF RISK OF FREEZING THE UNIT MUST BE DRAINED.


- 1 : Chilled water inlet flanged PN16 DN 125.
- 2 : Chilled water outlet flanged PN16 DN 125.
- allow 2m of clearance around the unit for the maintenance.
- No obstruction to the air discharge should be allowed.
- ➡ Condensor air inlet.
- ⇨ Condensor air discharge.
- The electrical connections "E" are made to the below of the electrical panel.
- Optionnal accoustically case.
- 6 Vibrationless suspensions option:
  - 60 shores
  - 200 diameter
- Axis of gravity 

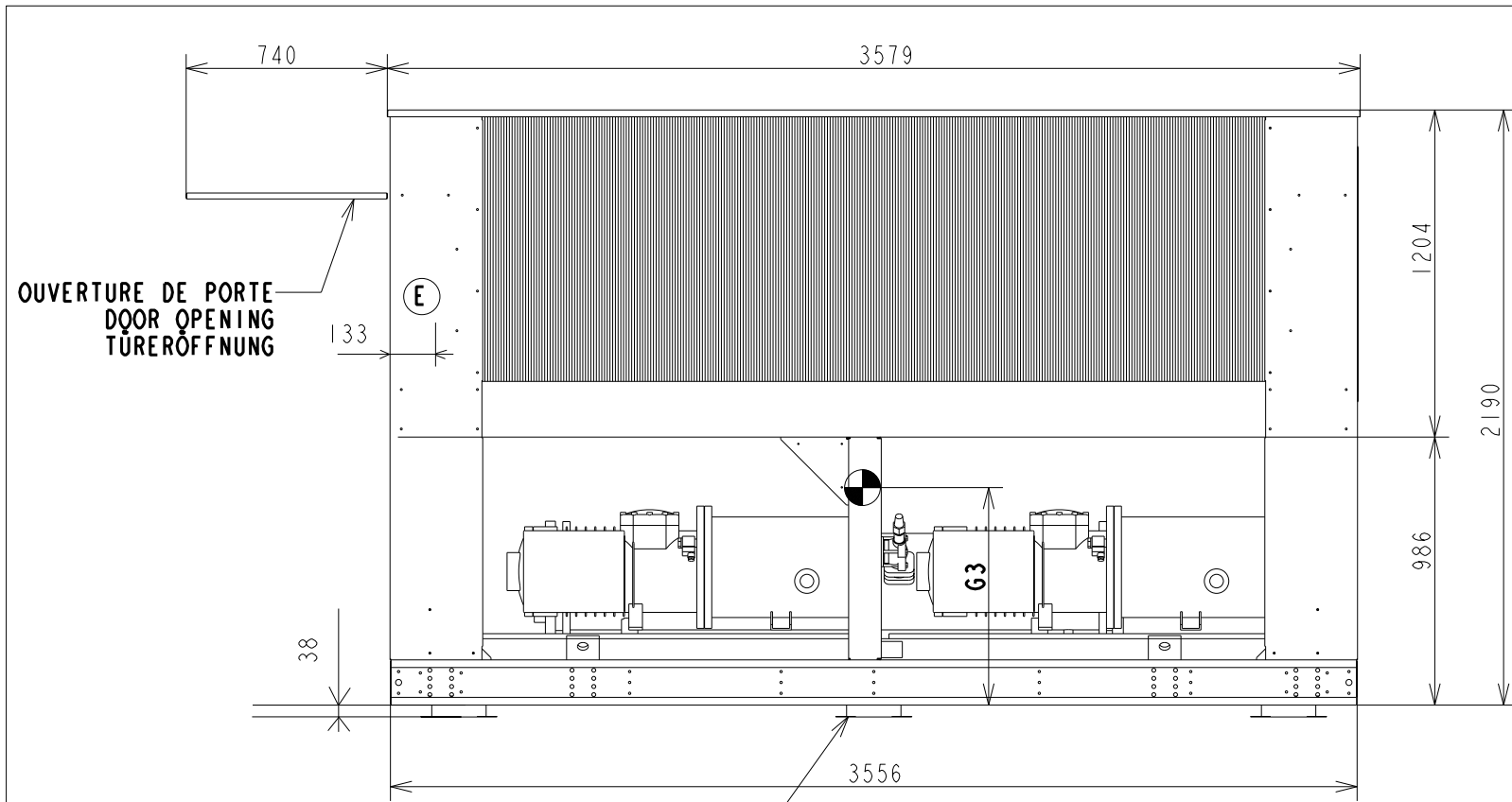
D

BEI FROSTGEFAHR MUSS GERÄT ENTLEERT WERDEN

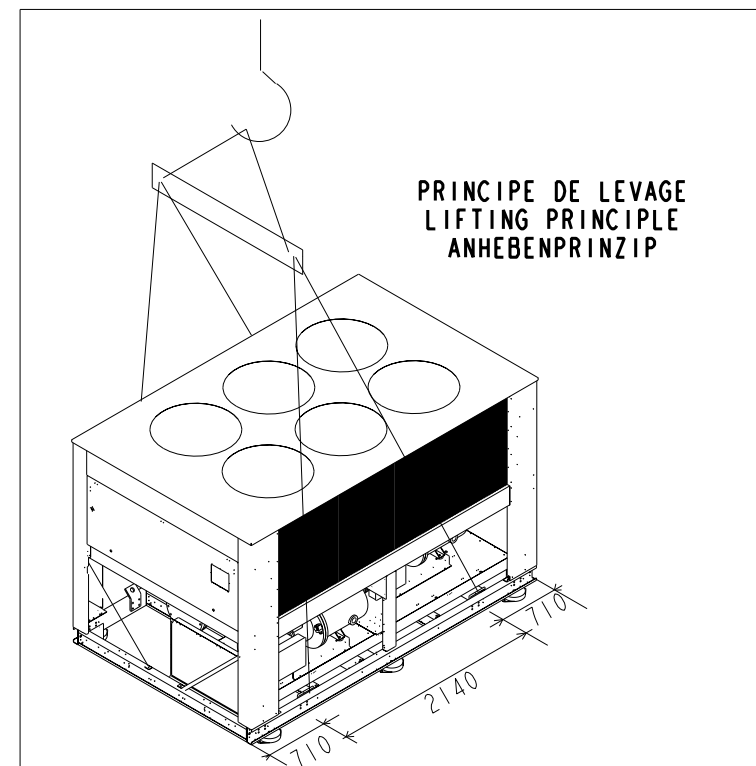
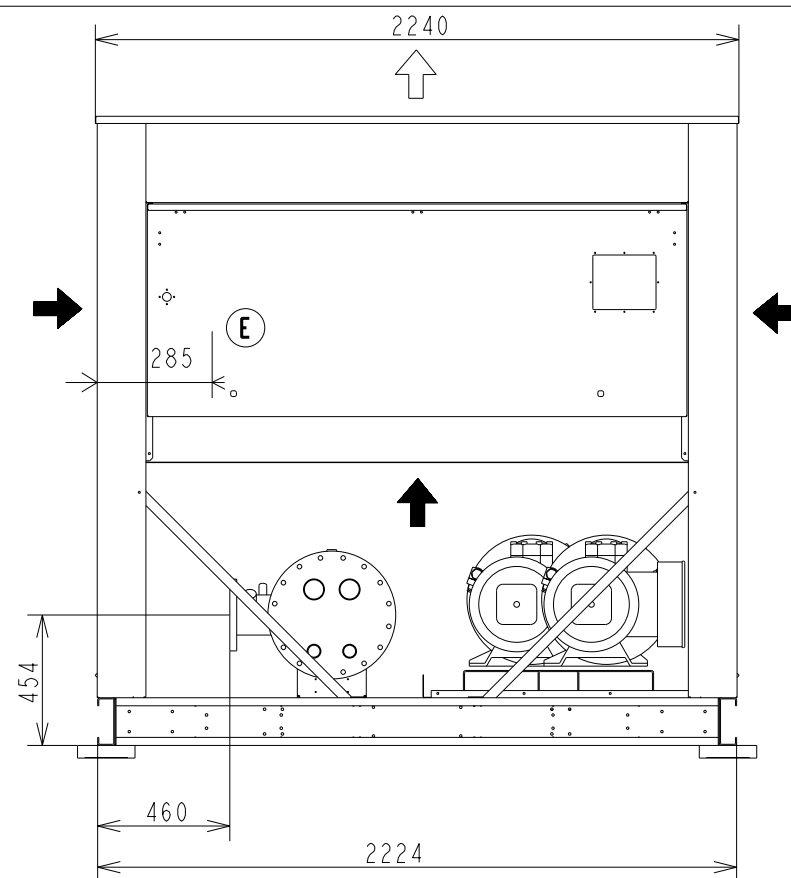
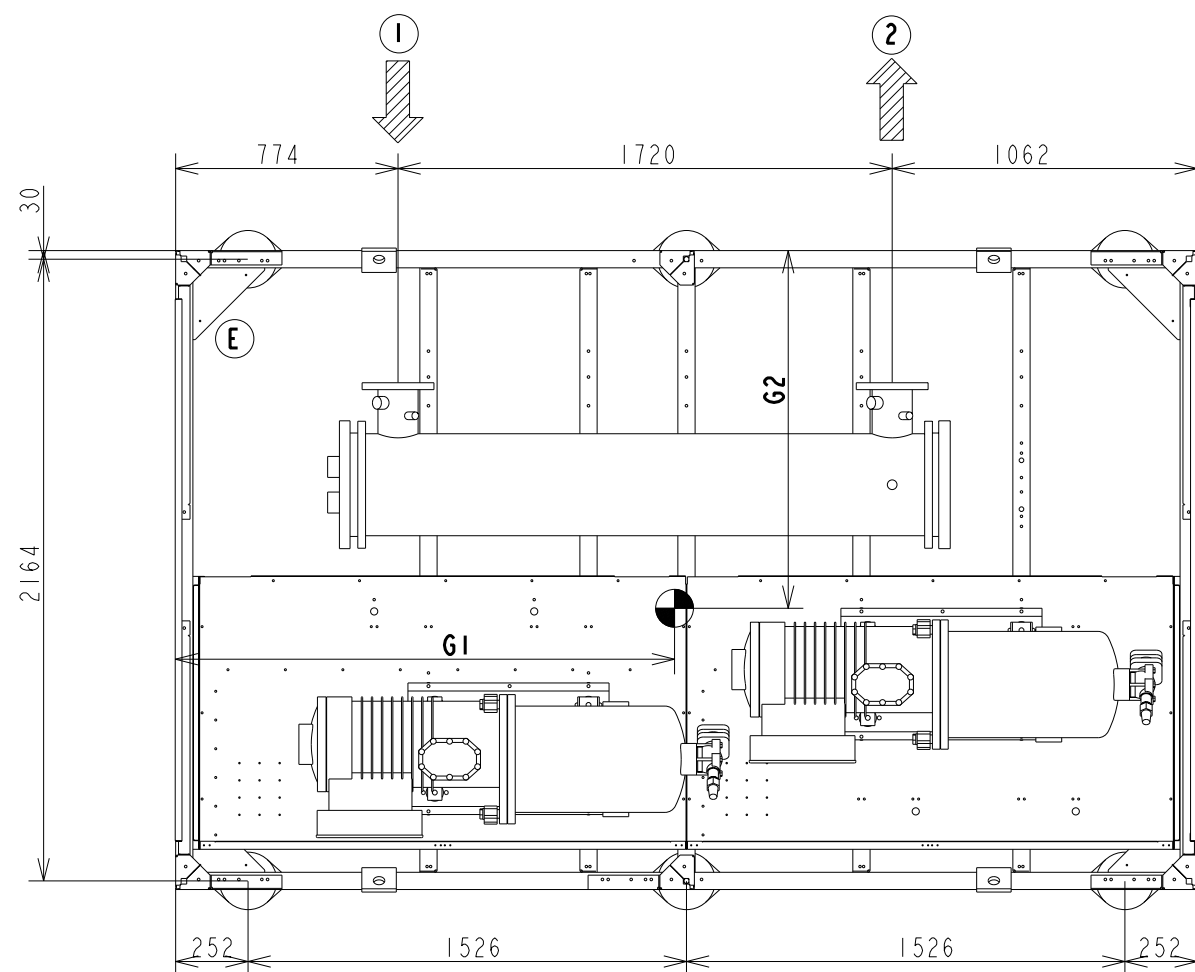
- 1 : Kaltwassereintritt flansch PN16 DN 125.
- 2 : Kaltwasseraustritt flansch PN16 DN 125.
- 2m serviceräum rund um die Maschine vorsehen.
- Der Luftaustritt darf nicht behindert werden.
- ➡ Verflüssigerluftansaug.
- ⇨ Verflüssigerluftansblas.
- Der elektroanschluss "E" erfolgt an der des Schaltschranks.
- Option Schallhaube.
- Option 6 Schwingungsdämpfer:
  - Härte 60
  - Durchmesser 200
- Schwerpunkt 

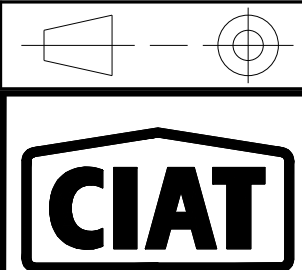


H.D	32	04.02.00	TRADUCTIONS 3 LANGUES - AJOUT FOLIO
MODIFIE PAR	IND	N. ETUDE	DATE
 COMPAGNIE INDUSTRIELLE D'APPLICATIONS THERMIQUES		APPAREIL OU UNITE LN 1400	MATIERE : EP :
		DESIGNATION ENCOMBREMENT - DIMENSIONS - ABMESSUNGEN	ECHELLE 0.038
		NUMERO DE COMMANDE :	FOLIO 1/2
		NOTE D'ETUDE :	REMPLACE PAR :
		VERIFIE PAR :	REMPLACE :
		DESSIN PAR : LANDOT O.	DATE : 29-Apr-97
		A3	NUMERO DE PLAN 3976935
			INDICE 32



OPTION PLOTS ANTIVIBRATILS  
VIBRATIONLESS SUSPENSION OPTION  
OPTION SCHWINGUNGSDÄMPFER




H.D	32	04.02.00	TRADUCTIONS 3 LANGUES - AJOUT FOLIO
MODIFIE PAR	IND	N. ETUDE	DATE
		APPAREIL OU UNITE LN 1400	MATIERE : EP : .
<b>CIAT</b> COMPAGNIE INDUSTRIELLE D'APPLICATIONS THERMIQUES		DESIGNATION ENCOMBREMENT - DIMENSIONS - ABMESSUNGEN	ECHELLE 0.038
NUMERO DE COMMANDE : NOTE D'ETUDE : VERIFIE PAR : DESSIN PAR : LANDOT O.		DATE: DATE: DATE: 29-Apr-97	TRAITEMENT MASSE : REMPLACE PAR : REMPLACE :
FOLIO 2/2		<b>A3</b>	NUMERO DE PLAN 3976935 INDICE 32

CIATCOOLER	POIDS A VIDE en Kg WEIGHT EMPTY in Kg LEERGEWICHT in Kg	POIDS EN SERVICE en Kg WEIGHT OPERATOR in Kg BETRIEBSGEWICHT in Kg	G1	G2	G3
LN 1600	3440	3540	2220	1250	800
LN 1800	3680	3780	2220	1250	800


(F)

EN CAS DE RISQUE DE GEL, L'APPAREIL DEVRA ETRE VIDANGE.

- 1 : Entrée eau glacée bride PNI6 DN 125.
- 2 : Sortie eau glacée bride PNI6 DN 125.
- Prévoir un dégagement de 2m tout autour de l'unité pour l'entretien.
- Aucun obstacle ne devra gêner le refoulement de l'air.
- ➡ Aspiration air condenseur.
- ⇨ Soufflage air condenseur.
- Le raccordement électrique "E" s'effectue par le dessous du tableau électrique.
- Option caisson phonique.
- Option 8 plots antivibratils:
  - Dureté: 45
  - Diamètre: 200
- Axe de gravité 


(GB)

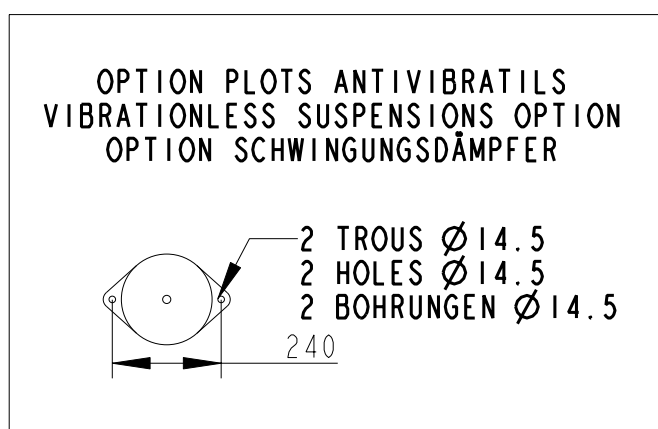
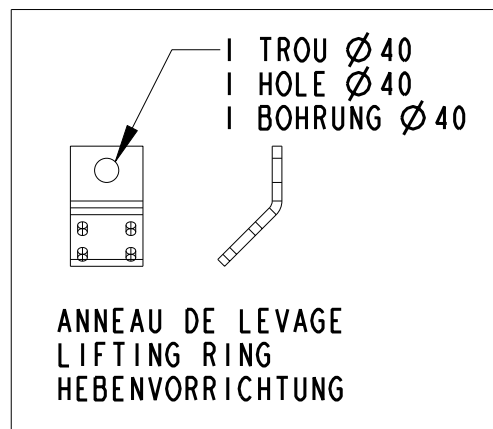
IN THE CASE OF RISK OF FREEZING THE UNIT MUST BE DRAINED.


- 1 : Chilled water inlet flanged PNI6 DN 125.
- 2 : Chilled water outlet flanged PNI6 DN 125.
- allow 2m of clearance around the unit for the maintenance.
- No obstruction to the air discharge should be allowed.
- ➡ Condensor air inlet.
- ⇨ Condensor air discharge.
- The electrical connections "E" are made to the bellow of the electrical panel.
- Optionnal accoustically case.
- 8 Vibrationless suspensions option:
  - 45 shores
  - 200 diameter
- Axis of gravity 

(D)

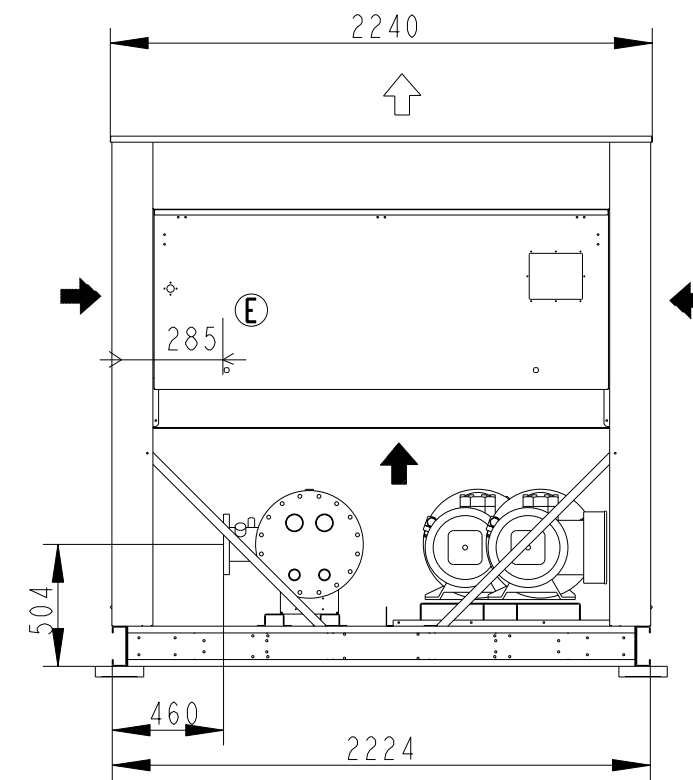
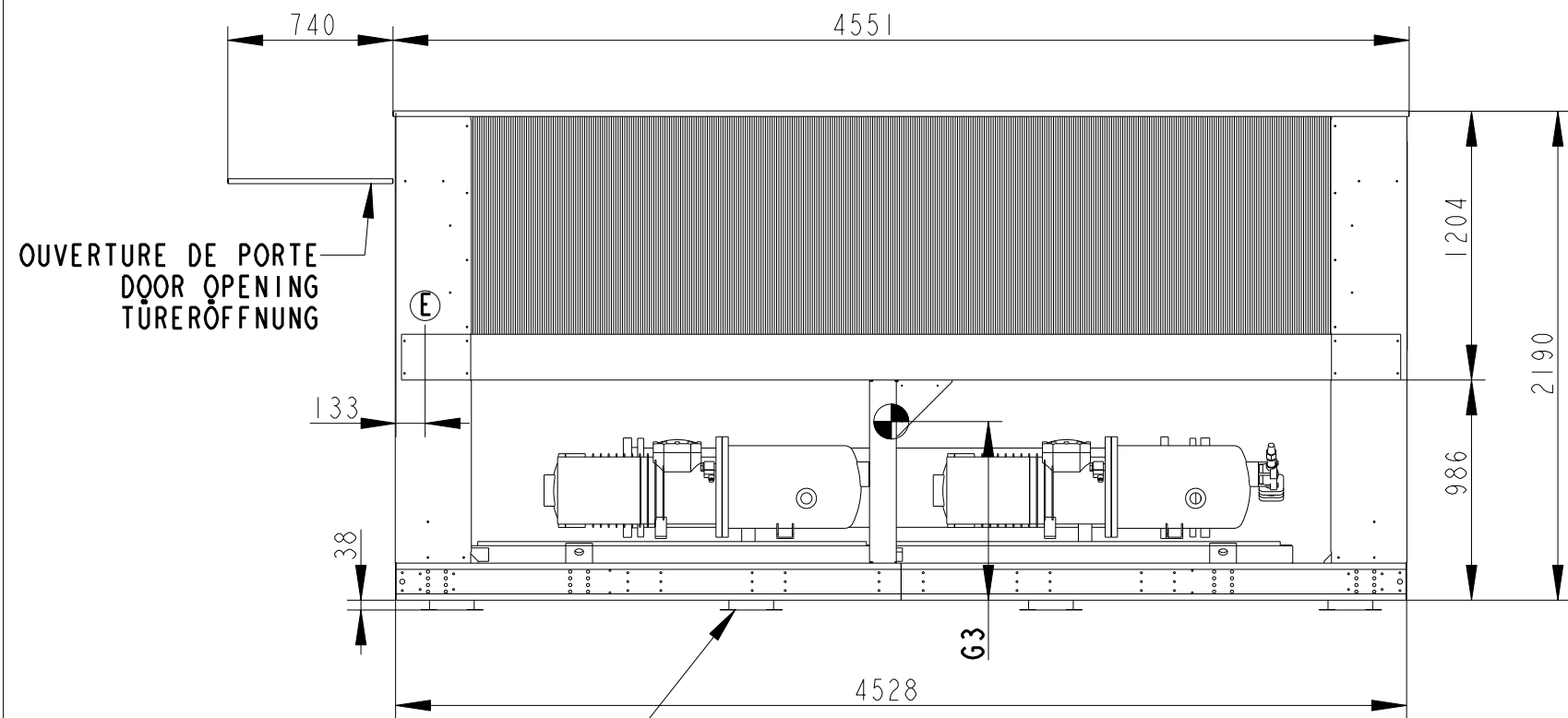
BEI FROSTGEFAHR MUSS GERÄT ENTLEERT WERDEN

- 1 : Kaltwassereintritt flansch PNI6 DN 125.
- 2 : Kaltwasseraustritt flansch PNI6 DN 125.
- 2m serviceräum rund um die Maschine vorsehen.
- Der Luftaustritt darf nicht behindert werden.
- ➡ Verflüssigerluftansaug.
- ⇨ Verflüssigerluftansblas.
- Der elektroanschluss "E" erfolgt an der des Schaltschranks.
- Option Schallhaube.
- Option 8 Schwingungsdämpfer:
  - Härte 45
  - Durchmesser 200
- Schwerpunkt 

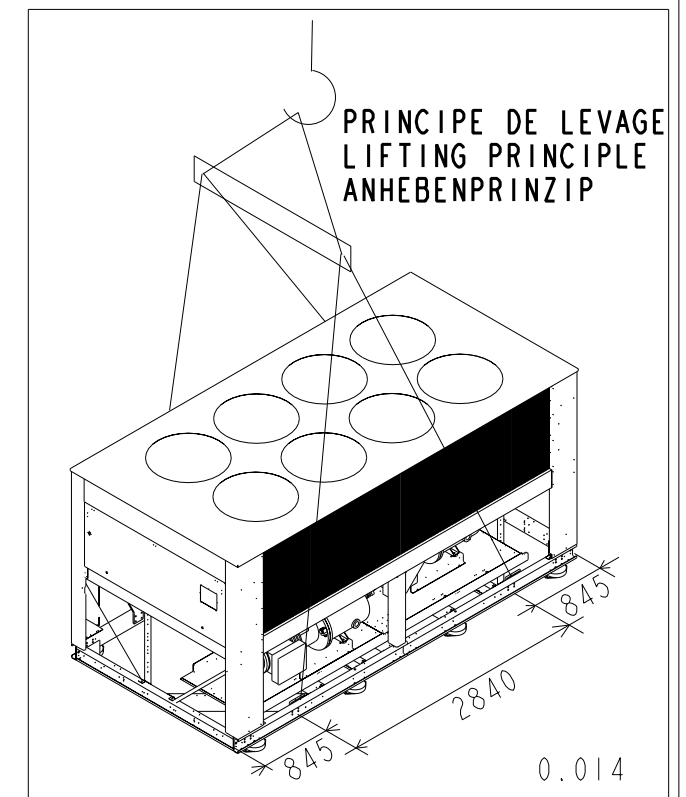
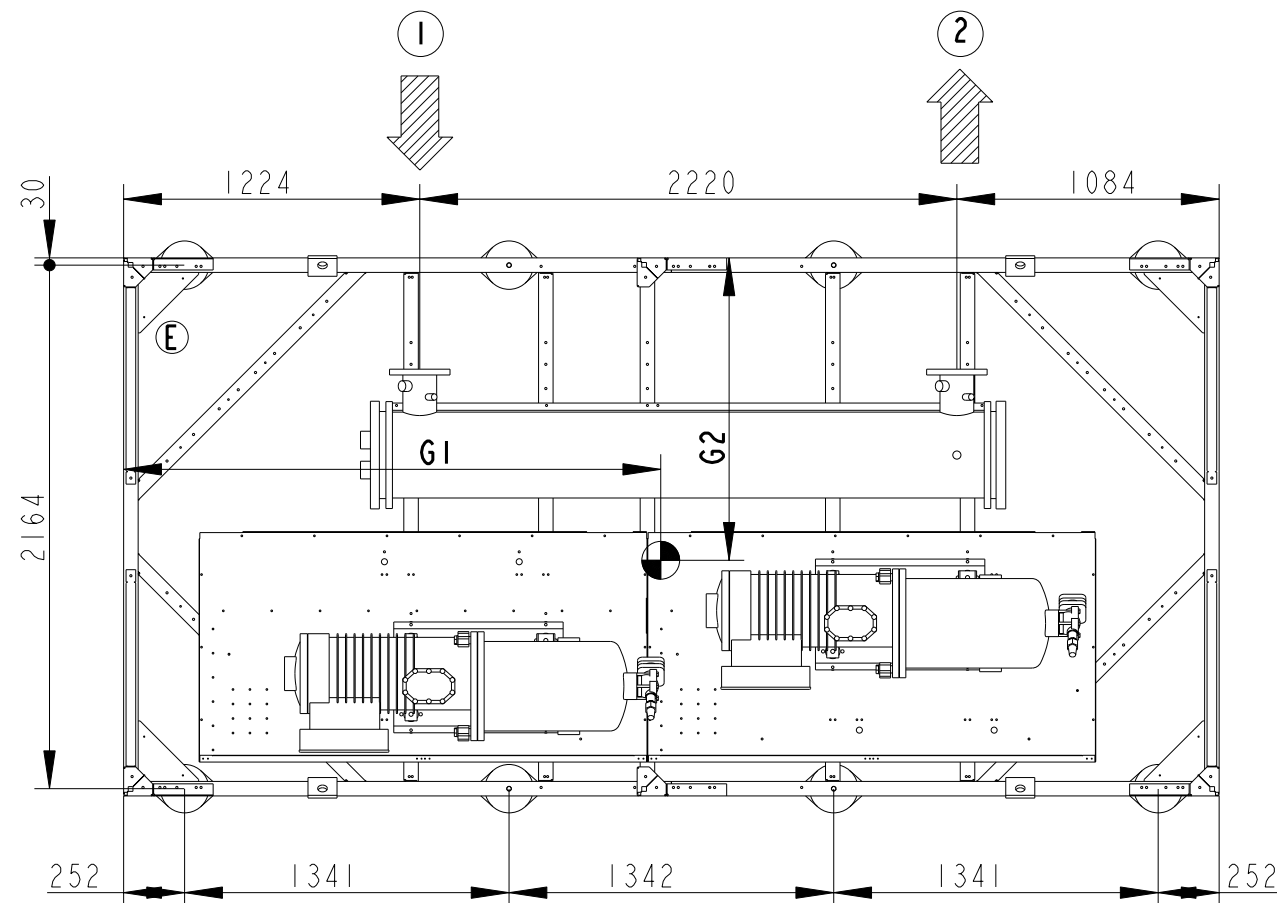


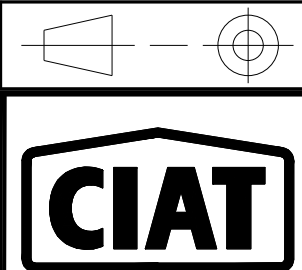
H. D	32	IND	.	N. ETUDE	08.02.00 <th>DATE</th> <td>TRADUCTIONS 3 LANGUES - AJOUT FOLIO </td>	DATE	TRADUCTIONS 3 LANGUES - AJOUT FOLIO	
MODIFIE PAR	IND	IND	.	N. ETUDE	08.02.00	DATE	TRADUCTIONS 3 LANGUES - AJOUT FOLIO	
							APPAREIL OU UNITE LN 1600-1800	MATIERE : EP :
DESIGNATION ENCOMBREMENT - DIMENSIONS - ABMESSUNGEN							ECHELLE 0.032	TRAITEMENT
NUMERO DE COMMANDE :							FOLIO 1/2	REMPLACE PAR :
NOTE D'ETUDE :							DATE:	REMPLACE :
VERIFIE PAR :							DATE:	NUMERO DE PLAN 3976936
DESSIN PAR : LANDOT O.							DATE: 29-Apr-97	INDICE 32





OPTION PLOTS ANTIVIBRATILS  
VIBRATIONLESS SUSPENSIONS OPTION  
OPTION SCHWINGUNGSDÄMPFER



H.D	32	08.08.00	TRADUCTIONS 3 LANGUES - AJOUT FOLIO
MODIFIE PAR	IND	N. ETUDE	DATE
		APPAREIL OU UNITE LN 1600 - 1800	
DESIGNATION ENCOMBREMENT - DIMENSIONS - ABMESSUNGEN		ECHELLE 0.032	MATIERE : EP :
NUMERO DE COMMANDE :		FOLIO 2/2	TRAITEMENT :
NOTE D'ETUDE :		DATE :	MASSE :
VERIFIE PAR :		DATE :	REMPLACE PAR :
DESSIN PAR : LANDOT O		DATE : 29-Apr-97	REMPLACE :
COMPAGNIE INDUSTRIELLE D'APPLICATIONS THERMIQUES		FORMAT <b>A3</b>	NUMERO DE PLAN 3976936
			INDICE 32