

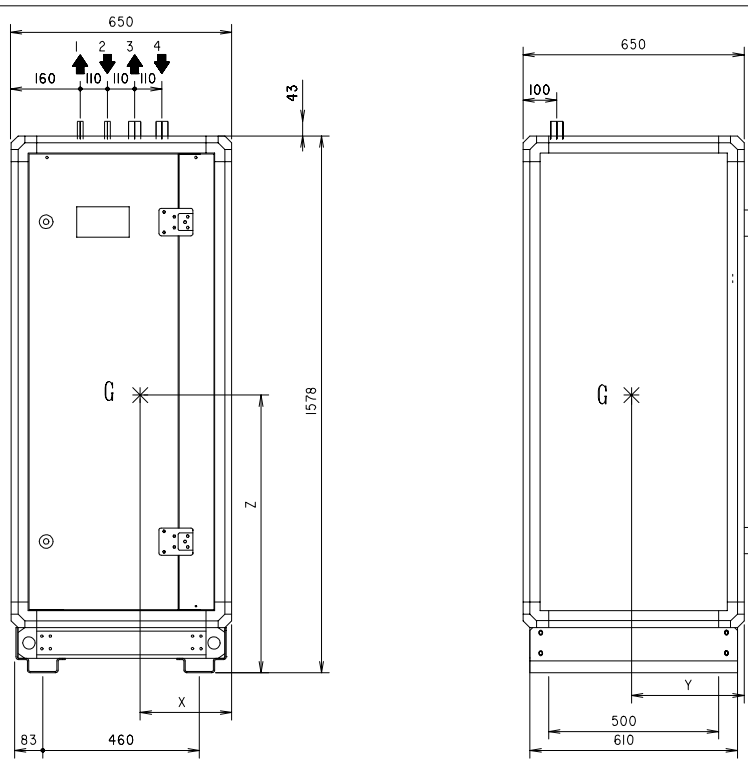
- 1- Tuyauterie refoulement Ø 1 1/8
- 2- Tuyauterie retour liquide Ø 7/8
- 3- Sortie eau glacee Ø G 1 1/4
- 4- Entree eau glacee Ø G 1 1/4
- Ne font partie des fournitures des groupes le cablage et le sectionneur fusibles ou disjoncteurs entre le tableau et le reseau electrique
- Chassis perce de 4 trous pour la fixation au sol ( diametre 19,5 )
- Prevoir un degagement de 1 m autour de l'appareil pour l'entretien
- Le branchement electrique s'effectue sur le dessus de l'appareil

- 1- Discharge piping Ø 1 1/8
- 2- Liquid return piping Ø 7/8
- 3- Chilled water outlet Ø G 1 1/4
- 4- Chilled water inlet Ø G 1 1/4
- Excluded from the supply of units are isolators or fused switchgear and associated wiring between the electric panel and supply system
- Frame drilled with 4 holes for floor fixing ( diameter 19,5 )
- Allow 1 m of clearance around the unit for maintenance
- Electric connections to be made on the top of the unit

- G : axe de gravite  
axis of gravity

MODELE MODEL	CENTRE DE GRAVITE X Y Z		
	X	Y	Z
LG 100	314	328	759
LG 150	310	320	779

MODELE MODEL	POIDS EN SERVICE KG WEIGHT OPERATOR KG
LG 100	310
LG 150	325



PG	31	18.09.96	MODIFIE POIDS
MODIFIE PAR	IND	N.ETUDE	DATE
APPAREIL OU UNITE		MATIERES	
LG1 - LGS 100 ET 150			
DESIGNATION		I COMPRESSEUR - I CIRCUIT	
ENCOMBREMENT - DIMENSIONS		ECHELLE	
NUMERO DE COMMANDE:		TRAITEMENT	
NOTE D'ETUDE:		FOLIO	
VERIFIE PAR:		I/1	
DESSIN PAR:		REMPLECE PAR:	
DATE: 11/01/94		REMPLECE:	
DATE: 11/01/94		FORMAT	
DATE: 11/01/94		NUMERO DE PLAN	
DATE: 11/01/94		INDICE	
DATE: 11/01/94		A3 3976542 31	



- 1- Tuyauterie refoulement  $\varnothing$  A
- 2- Tuyauterie retour liquide  $\varnothing$  B
- 3- Sortie eau glcee  $\varnothing$  G 2"
- 4- Entree eau glcee  $\varnothing$  G 2"

- Ne font partie des fournitures des groupes le cablage et le sectionneur fusibles ou disjoncteurs entre le tableau et le reseau electrique

- Chassis perce de 4 trous pour la fixation au sol ( diametre 19.5 )

- Prevoir un degagement de 1 M autour de l'appareil pour l'entretien

- Le branchement electrique s'effectue sur le dessus de l'appareil

- 1- Discharge piping  $\varnothing$  A
- 2- Liquid return piping  $\varnothing$  B
- 3- Chilled water outlet  $\varnothing$  G 2"
- 4- Chilled water inlet  $\varnothing$  G 2"

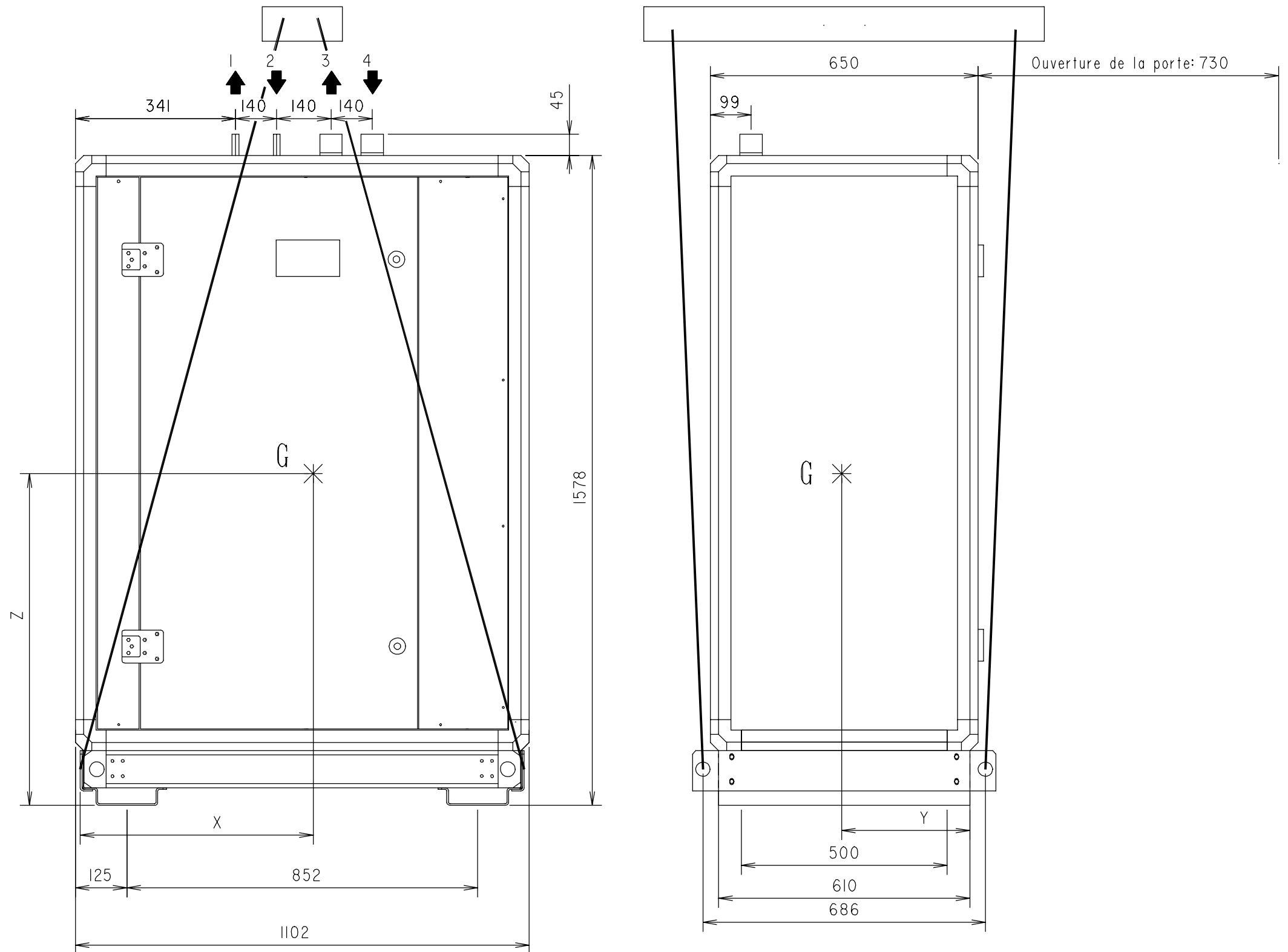
- Excluded from the supply of units are isolators or fused switchgear and associated wiring between the electric panel and supply system

- Frame drilled with 4 holes for floor fising ( diameter 19.5 )

- Allow 1 M of clearance around the unit for maintenance


- Electric connections to be made on the top of the unit

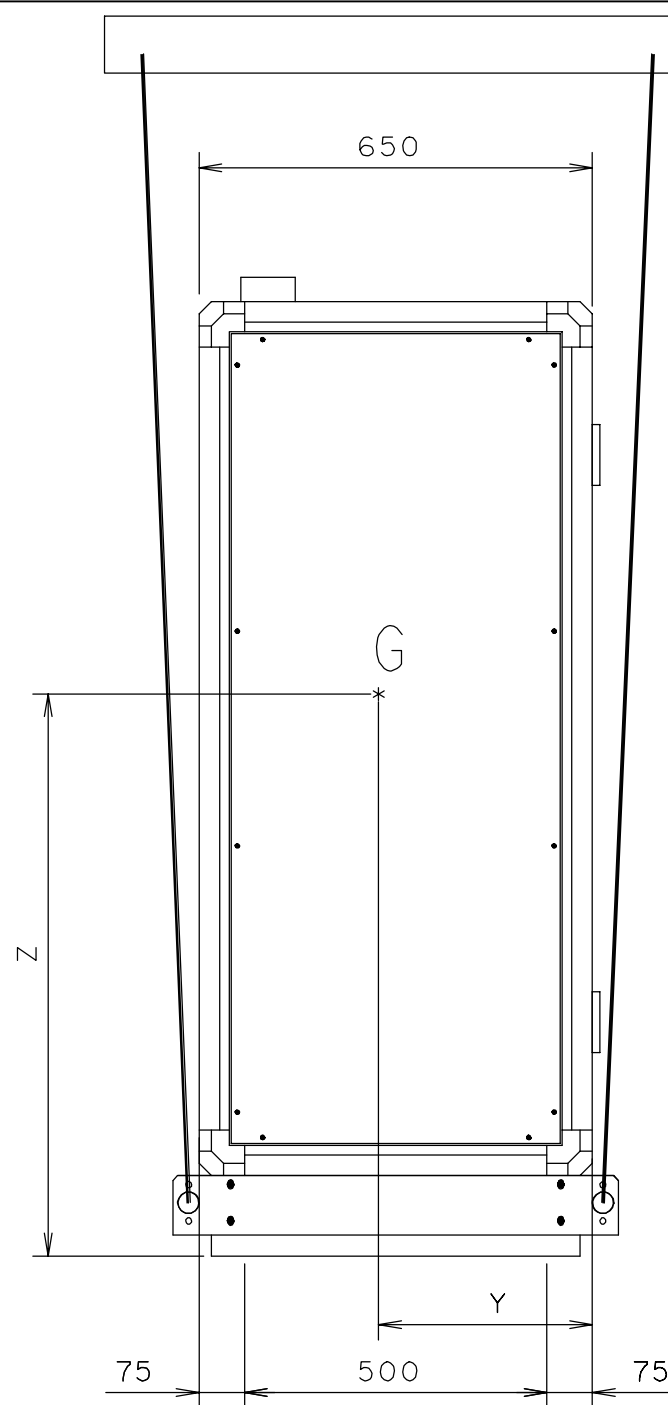
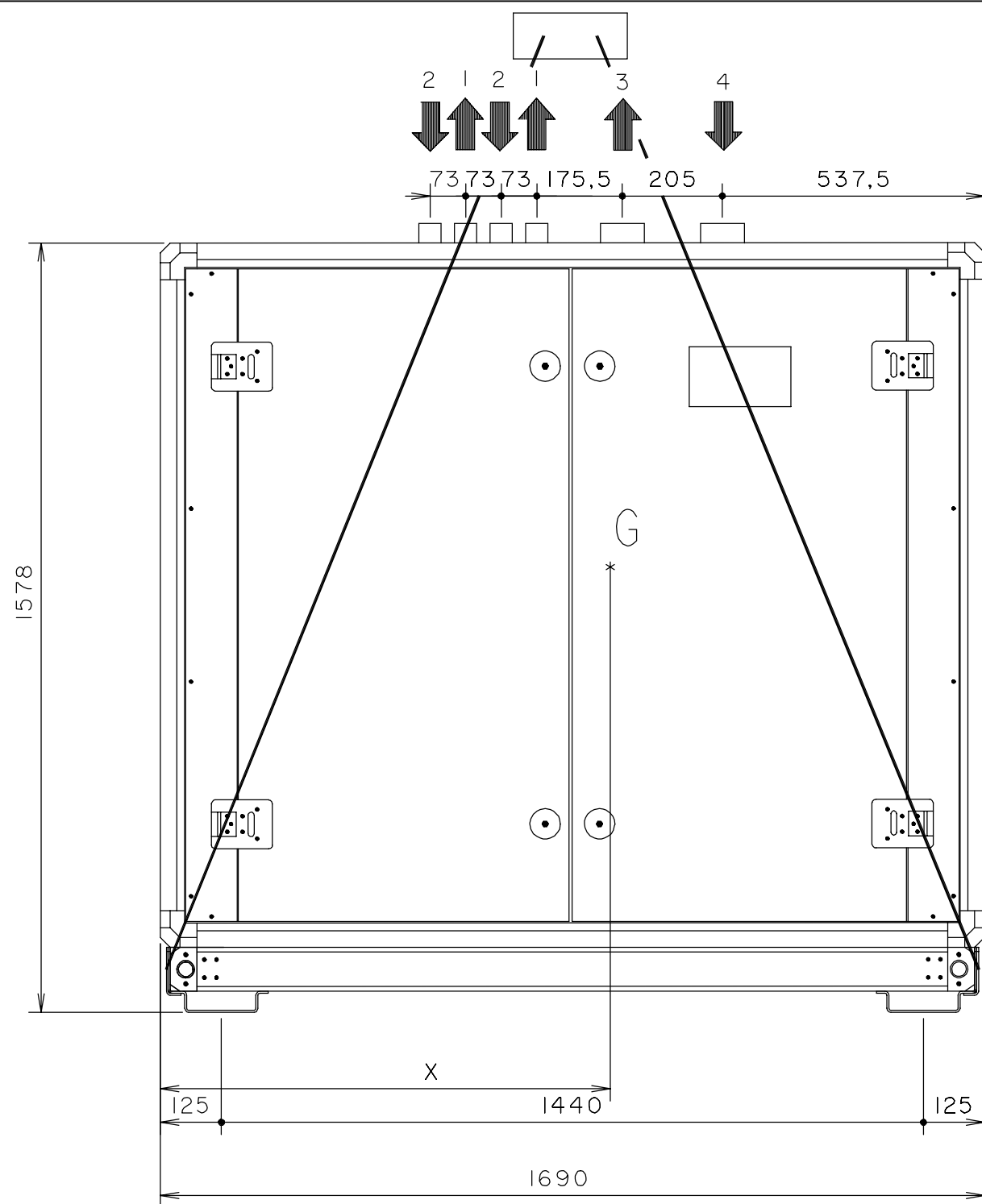
- G : axe de gravite  
: axis of gravity



MODELE MODEL	$\varnothing$		CENTRE DE GRAVITE		
	A	B	X	Y	Z
LG 200	1"3/8	7/8	560	329	777
LG 250	1"3/8	7/8	583	328	788
LG 300	1"5/8	1"1/8	560	321	782

MODELE MODEL	POIDS EN SERVICE KG WEIGHT OPERATOR KG
LG 200	490
LG 250	515
LG 300	545

PG	33	18.09.96	MODIFIE POIDS
MODIFIE PAR	IND	N.ETUDE	DATE
			MODIFICATION
			APPAREIL OU UNITE LGN - LGS 200 A 300
DESIGNATION 2 COMPRESSEURS - 1 CIRCUIT ENCOMBREMENT - DIMENSIONS			MATIERE: TRAITEMENT MASSE: REMPLACE PAR: REMPLACE:
NUMERO DE COMMANDE: NOTE D'ETUDE: VERIFIE PAR: DESSIN PAR:			ECHELLE FOLIO 1/1 FORMAT A3
DATE: DATE: DATE: 12/01/94			NUMERO DE PLAN 3976543
JMB			INDICE 33



- 1- Tuyauterie refoulement  $\varnothing$  A
- 2- Tuyauterie retour liquide  $\varnothing$  B
- 3- Sortie eau glacée  $\varnothing$  G 3"
- 4- Entrée eau glacée  $\varnothing$  G 3"

- Ne font pas partie des fournitures des groupes le cablage et le sectionneur fusibles ou disjoncteur entre le tableau électrique et le réseau (à prévoir par l'installateur)
  - Chassis percé de 4 trous pour fixations au sol  $\varnothing$  19,5
  - Prévoir un dégagement de 1 m autour de l'unité pour l'entretien
  - Le branchement électrique s'effectue sur le dessus de l'appareil
- G : Axe de gravité

- 1 - Discharge piping  $\varnothing$  A
- 2 - Liquid return piping  $\varnothing$  B
- 3 - Chilled water outlet  $\varnothing$  G 3"
- 4 - Chilled water inlet  $\varnothing$  G 3"

- Excluded from the supply of units are isolator or fused switchgear and associated wiring between the electric panel and supply system (these must be provided by the installes)
  - Frame drilled with 4 holes for floor fixing  $\varnothing$  19,5
  - Allow 1m of clearance around the unit for the maintenance
  - Electric connections to be made on the top of the unit
- G : Axis of gravity

MODELE MODEL	$\varnothing$				CENTRE DE GRAVITE			POIDS EN SERVICE KG WEIGHT OPERATOR KG
	A CIR. 1	A CIR. 2	B CIR. 1	B CIR. 2	X	Y	Z	
LG 350	1"3/8	1"1/8	7/8"	7/8"	896	344	772	615 KG
LG 400	1"3/8	1"3/8	7/8"	7/8"	795	350	784	650 KG
LG 450	1"5/8	1"1/8	1"1/8	7/8"	844	349	792	670 KG

PG	33	18.09.96	MODIFIE POIDS
MODIFIE PAR	IND	N.ETUDE	DATE
APPAREIL OU UNITE		MATERIE:	
LGN - LGS 350 A 450			
DESIGNATION		ECHELLE	TRAITEMENT
3 COMPRESSEURS - 2 CIRCUITS		FOLIO	MASSE:
NUMERO DE COMMANDE:		1/1	REMPLECE PAR:
NOTE D'ETUDE:		DATE:	REMPLECE:
VERIFIE PAR:		DATE:	FORMAT
DESSIN PAR:		JMB	DATE: 20/01/94
		A3	NUMERO DE PLAN
			INDICE
		3976544	33

- 1- Tuyauterie refoulement  $\varnothing$  A
- 2- Tuyauterie retour liquide  $\varnothing$  B
- 3- Sortie eau glacee  $\varnothing$  G 3"
- 4- Entree eau glacee  $\varnothing$  G 3"

- Ne font pas partie des fournitures des groupes le cablage et le sectionneur, fusibles ou disjoncteur entre le tableau et le reseau electrique.

- Chassis perce de 4 trous pour la fixation au sol de diametre 19.5

- Prevoir un degagement de 1 m autour de l' unite pour l'entretien

- Le branchement electrique s'effectue sur le dessus de l'appareil

- 1- Discharge piping  $\varnothing$  A
- 2- Liquid return piping  $\varnothing$  B
- 3- Chilled water outlet  $\varnothing$  G 3"
- 4- Chilled water inlet  $\varnothing$  G 3"

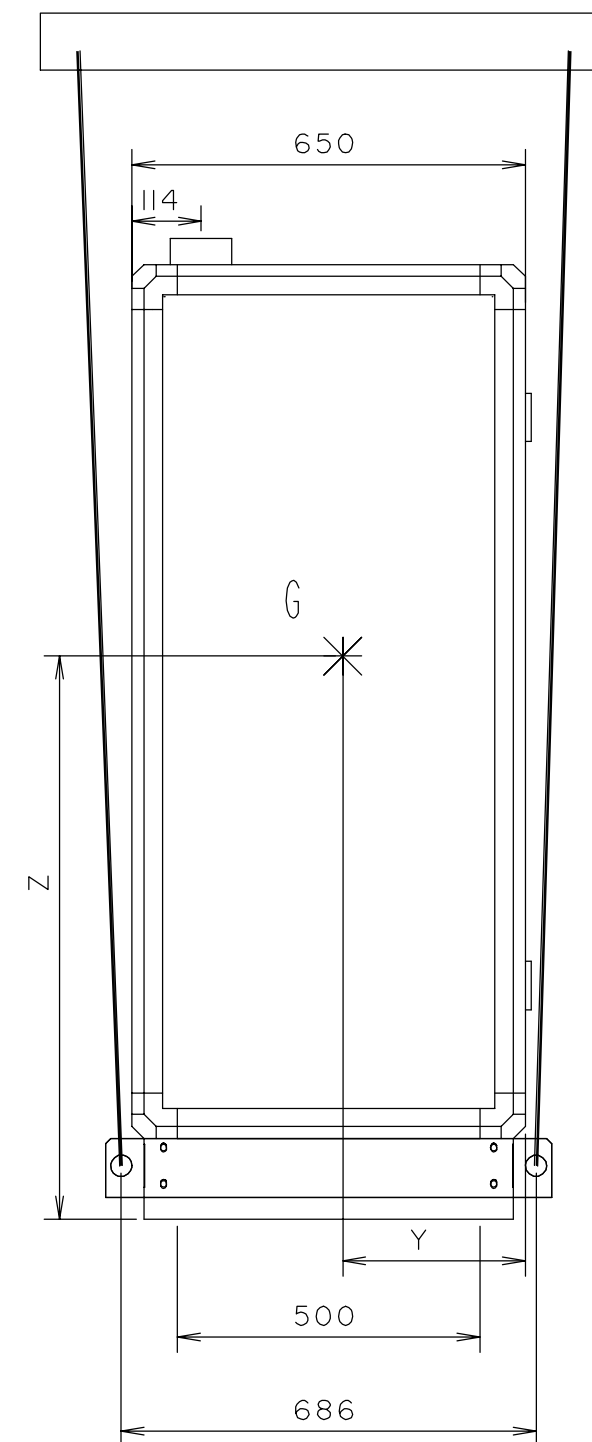
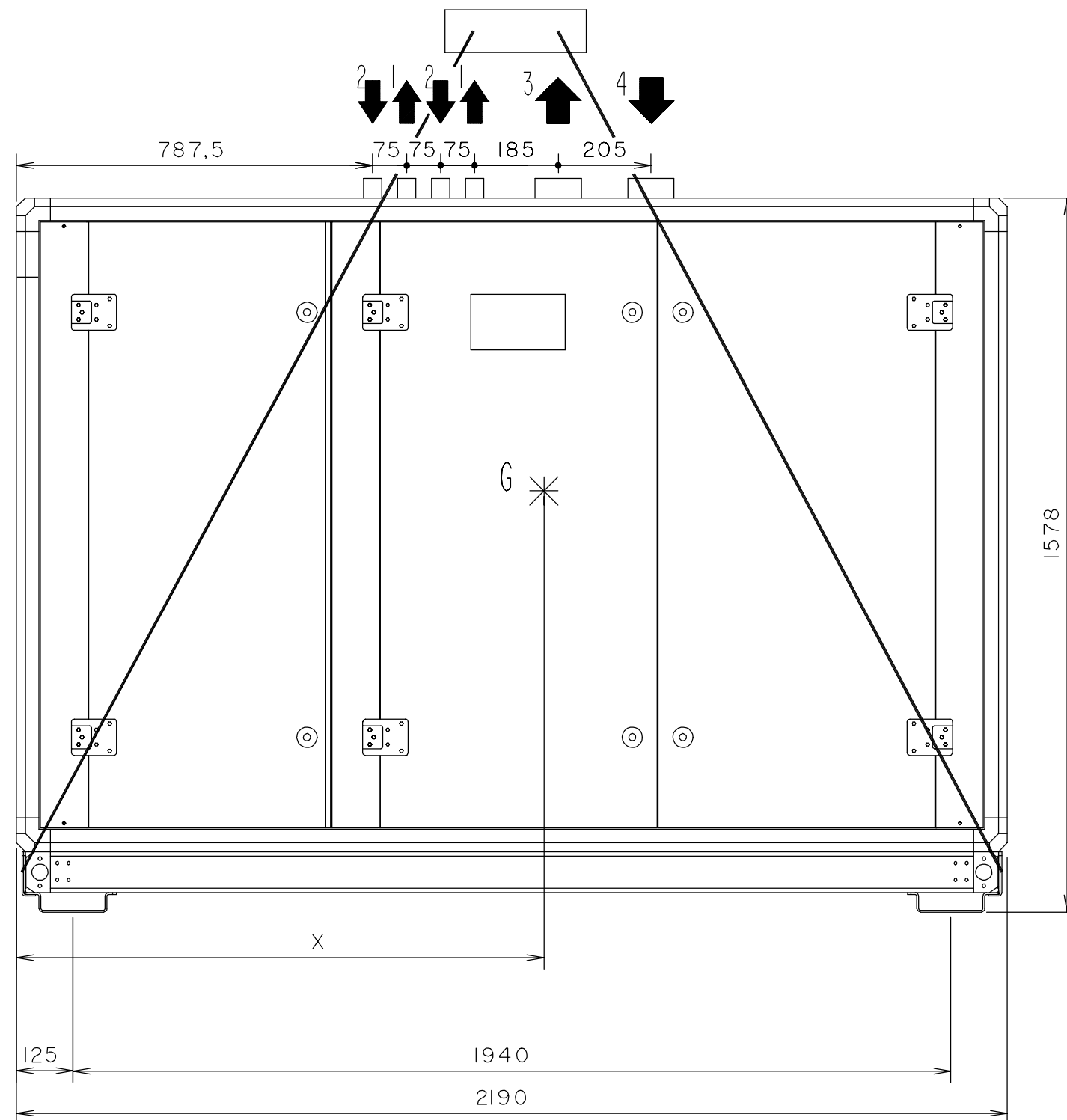
- Excluded from the supply of units are isolators or fused switchgear and associated wiring between the electric panel and supply system

- Frame drilled with 4 holes for floor fising ( diameter 19.5 )

- Allow 1 M of clearance around the unit for maintenance

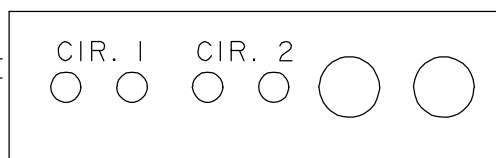
- Electric connections to be made on the top of the unit

G : Centre de gravite  
: Gravity center



ARRIERE

VUE DE DESSUS  
SORTIE TUYAUTERIE



AVANT

MODELE MODEL	A		B		CENTRE DE GRAVITE			POIDS EN SERVICE KG WEIGHT OPERATOR KG
	CIR. 1	CIR. 2	CIR. 1	CIR. 2	X	Y	Z	
LG 600	1"5/8	1"5/8	1"1/8	1"1/8	1100	338	781	1015
LG 500	1"5/8	1"3/8	1"1/8	7/8"	1035	341	779	900

PG	33	18.09.96	MODIFIE POIDS
MODIFIE PAR	IND	N.ETUDE	DATE
APPAREIL OU UNITE		MODIFICATION	
LGN - LGS 500 A 600			
DESIGNATION		ECHELLE	
4 COMPRESSEURS - 2 CIRCUITS		TRAITEMENT	
ENCOMBREMENT - DIMENSIONS		MASSE:	
NUMERO DE COMMANDE:		REPLACE PAR:	
NOTE D'ETUDE:		REPLACE:	
VERIFIE PAR:		FORMAT	
DESSIN PAR:		NUMERO DE PLAN	
JMB		INDICE	
DATE: 21/01/94		A3 3976545 33	