

NE PAS INSTALLER L' APPAREIL AVEC LES BATTERIES A ET B FACE AU VENT DOMINANT

DON'T INSTALL THE UNIT WITH BATTERY A AND B IN FRONT OF PREVAILING WIND

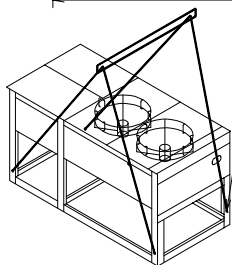
Aspiration air extérieur / External air inlet

Soufflage air extérieur / External air discharge

EN CAS DE RISQUE DE GEL L' APPAREIL DEVRA ETRE VIDANGE

IN THE CASE OF RISK OF FREEZING THE UNIT MUST BE DRAINED

VENT DOMINANT / PREVAILING WIND



Points de levage / Lifting points

Axe de gravite / Axis of gravity

	A	Y	Z
POMPE N°22-23 / PUMP 122-123	DN 40	127	277
POMPE N°24-124 / PUMP	DN 50	107	330
POMPE N°25-34-35 / PUMP 125-134-135	DN 65	107	350

- 1-Entree eau PN 16 DN 80
- 2-Sortie eau PN 16 DN A
- 3-Entree eau desurchauffeur G 2"
- 4-Sortie eau desurchauffeur G 2"

- 1-Inlet water PN 16 DN 80
- 2-Outlet water PN 16 DN A
- 3-Desuperheater water Inlet G 2"
- 4-Desuperheater water Outlet G 2"

-Ne font pas partie des fournitures des groupes le cablage et le sectionneur fusibles ou disjoncteur entre le tableau électrique et le reseau (a prévoir par l'installateur)

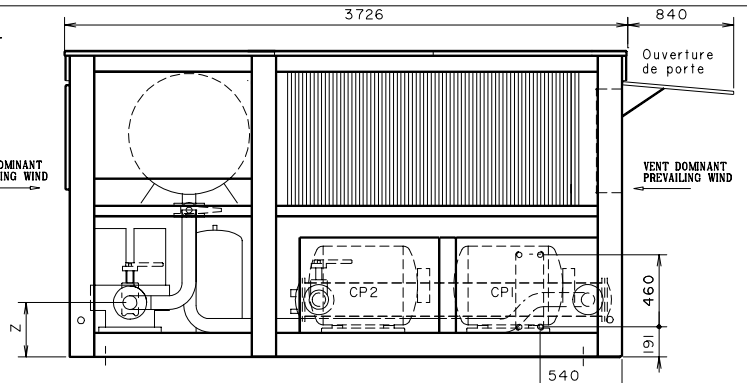
-Excluded from the supply of units are isolator or fused switchgear and associated wiring between the electric panel and system (these must be provided by the installers)

-Prevoir un degagement de 1m autour de l' unite pour l' entretien

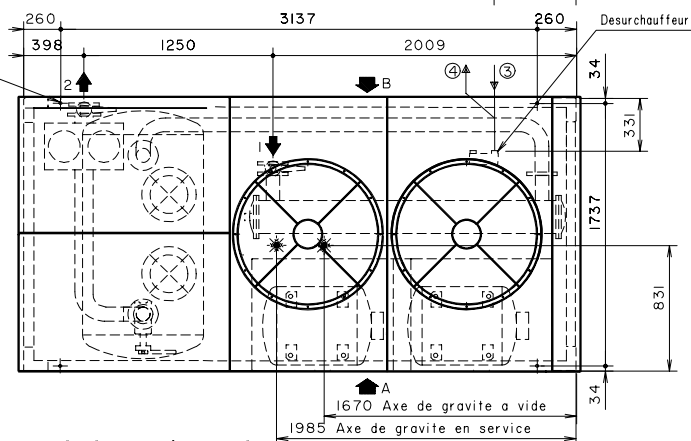
-Allow 1m of clearance around the unit for maintenance

-Aucun obstacle ne devra gener l'aspiration et le soufflage de l'air extérieur

-No obstruction to the air suction and discharge should be allowed



4 trous pour fixation au sol



MODIFIE PAR	IND	NETUDE	DATE	MODIFICATION
APPAREIL OU UNITE				
ILKH 400A ET 500A				
DESIGNATION				
ENCOMBREMENT - DIMENSIONS				
2 COMPRESSEURS - 1 CIRCUIT				
NUMERO DE COMMANDE:				
NOTE D'ETUDE:				
VERIFIE PAR:				
DESSIN PAR:				
DATE:				
DATE:				
DATE: 05.01.96				
MATERIE:				
TRAITEMENT:				
MASSE:				
REPLACE PAR:				
REPLACE:				
FORMAT				
NUMERO DE PLAN				
INDICE				
A3 3976836 30				