

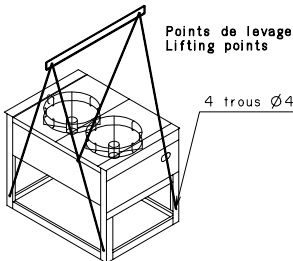
NE PAS INSTALLER L'APPAREIL AVEC LES BATTERIES A ET B FACE AU VENT DOMINANT

DON'T INSTALL THE UNIT WITH BATTERY A AND B IN FRONT OF PREVAILING WIND

Aspiration air extérieur / External air inlet

Soufflage air extérieur / External air discharge

EN CAS DE RISQUE DE GEL L'APPAREIL DEVRA ETRE VIDANGE IN THE CASE OF RISK OF FREEZING THE UNIT MUST BE DRAINED



MODELE / MODEL	POIDS A VIDE KG / WEIGHT EMPTY KG	POIDS EN SERVICE KG / WEIGHT OPERATOR KG
400A	1760	1795
500A	1780	1815

\* Axe de gravite / Axis of gravity

- 1-Entree eau PN 16 DN 80
- 2-Sortie eau PN 16 DN 80
- 3-Entree eau dessurchauffeur G 1"
- 4-Sortie eau dessurchauffeur G 1"

- 1-Inlet water PN 16 DN 80
- 2-Outlet water PN 16 DN 80
- 3-Desuperheater water Inlet G 1"
- 4-Desuperheater water Outlet G 1"

-Ne font pas partie des fournitures des groupes le cablage et le sectionneur fusibles ou disjoncteur entre le tableau électrique et le reseau (a prévoir par l'installateur)

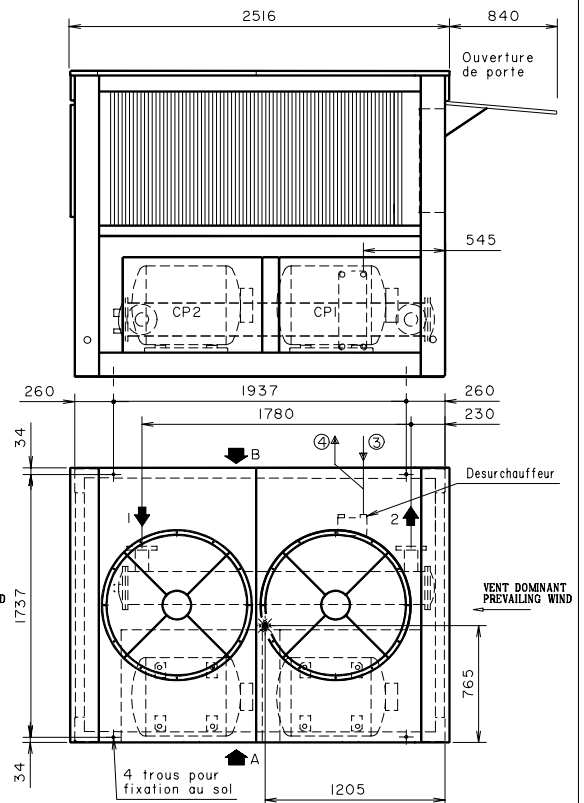
-Excluded form the supply of units are isolator or fused switchgear and associated wiring between the electric panel and system (these must be provided by the installes)

-Prevoir un degagement de 1m autour de l' unite pour l' entretien

-Allow 1m of clearance around the unit for maintenance

-Aucun obstacle ne devra gener l'aspiration et le soufflage de l'air extérieur

-No obstruction to the air suction and discharge should be allowed



PG	35	07.09.99	BRIDES SUR ENTREE ET SORTIE EAU EVAP
MODIFIE PAR	IND	NETUDE	DATE
APPAREIL OU UNITE		MODIFICATION	
ILK 400A ET 500A			
DESIGNATION		MATERIE:	
ENCOMBREMENT - DIMENSIONS		TRAITEMENT	
2 COMPRESSEURS - 1 CIRCUIT		MASSE:	
NUMERO DE COMMANDE:		REMPLECE PAR:	
NOTE D'ETUDE:		REMPLECE:	
VERIFIE PAR:		FORMAT	
DESSIN PAR:		NUMERO DE PLAN	
PG		INDICE	
DATE: 05.01.96		A3 3976804 35	