

УВЛАЖНИТЕЛИ РАСПЫЛИТЕЛЬНОГО ТИПА – АТОМАЙЗЕРЫ СЕРИИ МС



фирмы
CAREL
Tecnologia ed Evoluzione

Руководство по монтажу и эксплуатации

Дата издания - февраль 1999
Дата выпуска на рус.яз. - апрель 2001

СОДЕРЖАНИЕ

1. ОСНОВНЫЕ ХАРАКТЕРИСТИКИ УВЛАЖНИТЕЛЕЙ РАСПЫЛИТЕЛЬНОГО ТИПА СЕРИИ МС	3 стр.
1.1 ПРИНЦИП ДЕЙСТВИЯ	3 стр.
1.2 ШКАФ УПРАВЛЕНИЯ И РЕГУЛИРОВАНИЯ	3 стр.
Конструктивное исполнение	4 стр.
Настенный монтаж шкафа управления	4 стр.
1.3 РАСПЫЛИТЕЛЬНЫЕ ФОРСУНКИ	5 стр.
1.4 МОНТАЖНЫЙ НАБОР ДЛЯ ФОРСУНКИ	6 стр.
Комплектующие части монтажного набора	6 стр.
2. ПРОЕКТИРОВАНИЕ И ПОДБОР СИСТЕМЫ УВЛАЖНЕНИЯ СЕРИИ МС	7 стр.
2.1 РАСЧЕТ ПРОИЗВОДИТЕЛЬНОСТИ УВЛАЖНИТЕЛЯ	7 стр.
2.2 ПРОВЕРКА ВОЗМОЖНОСТИ ПОЛНОГО ИСПАРЕНИЯ РАСПЫЛЯЕМОЙ ВЛАГИ	8 стр.
Вариант при автономной установке системы в помещении	8 стр.
Вариант при установке системы в воздуховоде	9 стр.
2.3 РАСЧЕТ ПРОИЗВОДИТЕЛЬНОСТИ КОМПРЕССОРА СЖАТОГО ВОЗДУХА	9 стр.
3. АВТОНОМНЫЙ МОНТАЖ СИСТЕМЫ УВЛАЖНЕНИЯ	10 стр.
3.1 ОБЩИЕ РЕКОМЕНДАЦИИ ПО МОНТАЖУ	10 стр.
3.2 МАГИСТРАЛЬНЫЕ ТРУБОПРОВОДЫ	12 стр.
3.3 МОНТАЖ ФОРСУНОК	13 стр.
4. МОНТАЖ СИСТЕМЫ УВЛАЖНЕНИЯ В ВОЗДУХОВОДЕ	13 стр.
4.1 РАСПОЛОЖЕНИЕ РАСПЫЛИТЕЛЬНОЙ ЛИНИИ В ЦЕНТРАЛЬНОМ КОНДИЦИОНЕРЕ	15 стр.
4.2 ОСНОВНЫЕ РЕКОМЕНДАЦИИ ПО МОНТАЖУ	18 стр.
4.3 ВЫБОР МЕСТА РАСПОЛОЖЕНИЯ ДАТЧИКОВ ВЛАЖНОСТИ	18 стр.
Датчик влажности рециркуляционного воздуха	18 стр.
Датчик верхнего предела влажности приточного воздуха	18 стр.
5. ГИДРАВЛИЧЕСКИЕ ПОДСОЕДИНЕНИЯ К ШКАФУ УПРАВЛЕНИЯ	19 стр.
6. ЭЛЕКТРИЧЕСКИЕ СОЕДИНЕНИЯ	19 стр.
7. СХЕМЫ ЭЛЕКТРИЧЕСКИХ СОЕДИНЕНИЙ ШКАФА УПРАВЛЕНИЯ	20 стр.
7.1 ТИП УПРАВЛЕНИЯ - ВКЛ./ВЫКЛ.; ТИП МОНТАЖА - АВТОНОМНЫЙ	20 стр.
7.2 ТИП УПРАВЛЕНИЯ - МОДУЛИРУЮЩИЙ.; ТИП МОНТАЖА - АВТОНОМНЫЙ	21 стр.
7.3 ТИП УПРАВЛЕНИЯ - МОДУЛИРУЮЩИЙ С КОНТРОЛЕМ ВЕРХНЕГО ПРЕДЕЛА ВЛАЖНОСТИ; ТИП МОНТАЖА - В ВОЗДУХОВОДЕ	22 стр.
8. РЕГУЛИРОВАНИЕ И УСТАНОВКА ОСНОВНЫХ ПАРАМЕТРОВ ФУНКЦИОНИРОВАНИЯ СИСТЕМЫ	
Распылительные форсунки	23 стр.
Линия воды и сжатого воздуха	23 стр.
Уставки электронного контроллера	23 стр.
9. ВВОД СИСТЕМЫ УВЛАЖНЕНИЯ В ЭКСПЛУАТАЦИЮ	24 стр.
9.1 НЕОБХОДИМЫЕ ПРОВЕРКИ ПЕРЕД ЗАПУСКОМ СИСТЕМЫ	24 стр.
9.2 ПЕРВЫЙ ЗАПУСК СИСТЕМЫ	24 стр.
9.3 МОДИФИКАЦИЯ УСТАВКИ ВЛАЖНОСТИ, АВАРИЙНАЯ СИГНАЛИЗАЦИЯ, НАСТРОЙКА ПОТЕНЦИОМЕТРОВ ПЛАТЫ AD4	25 стр.
Задание требуемого значения влажности (уставки влажности)	25 стр.
Аварийная сигнализация	26 стр.
Настройка триммеров-потенциометров платы AD 4	26 стр.
10. ОСНОВНЫЕ ПРОГРАММИРУЕМЫЕ ПАРАМЕТРЫ КОНТРОЛЛЕРА CR72	27 стр.
10.1 ОСНОВНЫЕ ПАРАМЕТРЫ КОНФИГУРАЦИИ	27 стр.
10.2 ОСНОВНЫЕ РАБОЧИЕ ПАРАМЕТРЫ	27 стр.
Инициализация заводских уставок	27 стр.

11. ДОПОЛНИТЕЛЬНАЯ ИНФОРМАЦИЯ	28 стр.
11.1 ПРИНЦИП УПРАВЛЕНИЯ ДЛЯ СИСТЕМЫ MCRD : УПРАВЛЕНИЕ ВКЛ./ВЫКЛ. - АВТОНОМНАЯ УСТАНОВКА	28 стр.
11.2 ПРИНЦИП УПРАВЛЕНИЯ ДЛЯ СИСТЕМЫ MCRP : МОДУЛИРУЮЩЕЕ УПРАВЛЕНИЕ. - АВТОНОМНАЯ УСТАНОВКА	28 стр.
11.2 ПРИНЦИП УПРАВЛЕНИЯ ДЛЯ СИСТЕМЫ MCDP : МОДУЛИРУЮЩЕЕ УПРАВЛЕНИЕ. - УСТАНОВКА В ВОЗДУХОВОДЕ	28 стр.
11.4 ПРОГРАММИРУЕМЫЕ ПАРАМЕТРЫ ДЛЯ ТИПА УПРАВЛЕНИЯ ВКЛ./ВЫКЛ.	29 стр.
11.5 ПРОГРАММИРУЕМЫЕ ПАРАМЕТРЫ ДЛЯ МОДУЛИРУЮЩЕГО ТИПА УПРАВЛЕНИЯ	29 стр.
11.6 ДОПУСТИМЫЕ ПРЕДЕЛЬНЫЕ ЗНАЧЕНИЯ ДЕЙСТВУЮЩЕЙ ВЛАЖНОСТИ	30 стр.
11.7 ДОПУСТИМЫЕ ПРЕДЕЛЬНЫЕ ЗНАЧЕНИЯ ЗАДАВАЕМОЙ ВЛАЖНОСТИ	30 стр.
11.8 УСТАНОВКА И МОДИФИКАЦИЯ ПАРАМЕТРОВ	30 стр.
Параметры конфигурации	30 стр.
Рабочие параметры	31 стр.
12. ТЕХНИЧЕСКОЕ ОБСЛУЖИВАНИЕ	31 стр.
12.1 РЕКОМЕНДАЦИИ ПО ПРОВЕДЕНИЮ ТЕХНИЧЕСКОГО ОБСЛУЖИВАНИЯ	31 стр.
13. КОМПОНЕНТЫ СИСТЕМЫ, ПОСТАВЛЯЕМЫЕ КАК ЗАПАСНЫЕ ЧАСТИ	31 стр.
13.1 ШКАФ УПРАВЛЕНИЯ И РЕГУЛИРОВАНИЯ ПРОИЗВОДИТЕЛЬНОСТЬЮ 60 л/час	32 стр.
Комплекты для линии сжатого воздуха	32 стр.
Комплекты для линии питательной воды	33 стр.
13.2 ШКАФ УПРАВЛЕНИЯ И РЕГУЛИРОВАНИЯ ПРОИЗВОДИТЕЛЬНОСТЬЮ 230 л/час	34 стр.
Комплекты для линии сжатого воздуха	34 стр.
Комплекты для линии питательной воды	35 стр.
14. ВЫЯВЛЕНИЕ НЕИСПРАВНОСТЕЙ	36 стр.
15. ТЕХНИЧЕСКИЕ ХАРАКТЕРИСТИКИ	39 стр.

1. ОСНОВНЫЕ ХАРАКТЕРИСТИКИ УВЛАЖНИТЕЛЕЙ РАСПЫЛИТЕЛЬНОГО ТИПА СЕРИИ МС

1.1. ПРИНЦИП ДЕЙСТВИЯ

Увлажнители распылительного типа серии МС (атомайзеры) предназначены специально для увлажнения воздуха в промышленных и коммерческих помещениях большой площади, отличаясь высокой производительностью по расходу воды (до 230 л/час) и низким потреблением электроэнергии (7 кВт на 100 л воды).

В комплект атомайзера входит шкаф управления с линиями воды и сжатого воздуха, распылительные форсунки и монтажный набор для каждой из них.

Увлажнение выполняется за счет распыления воды через форсунки, к которым подводятся по отдельным трубным линиям вода и сжатый воздух. Благодаря специальной конструкции форсунок вода распыляется в виде мельчайших капель (аэрозоля) диаметром 6-8 микрон, легко абсорбируемых воздухом, отдающим при этом часть тепловой энергии, необходимой для перехода жидкости в газообразное состояние. Фактически, при распылении 1л воды из окружающего воздуха поглощается 590 кКал энергии. Таким образом, атомайзеры являются системой двойного действия, обеспечивающей одновременно увлажнение и охлаждение воздуха в помещении, так как в процессе адиабатического увлажнения при увеличении относительной влажности происходит понижение температуры, а энтальпия остается неизменной. Это свойство увлажнителей серии МС используется во многих областях применения - табачной, текстильной, полиграфической промышленности и др.

Форсунки атомайзеров оснащаются эксклюзивной системой механической очистки, автоматически вступающей в действие через определенный период времени и обеспечивающей чистоту форсунок и распыляемой воды, что увеличивает надежность функционирования системы. Всякий раз, когда система управления подает сигнал на прекращение распыления воды, игольчатый поршень, встроенный в каждую форсунку, приходит в действие и тем самым очищает ее от отложений минеральных солей.

Специальная конструкция форсунок позволяет полностью перекрывать воду при остановке атомайзера, устраняя тем самым общеизвестную проблему протечек.

Полное управление функционированием увлажнителя выполняется посредством встроенного в шкаф микропроцессорного контроллера CR72, обеспечивающего точное поддержание относительной влажности воздуха на заданном уровне и вывод на дисплей ее действительного значения.

1.2 ШКАФ УПРАВЛЕНИЯ И РЕГУЛИРОВАНИЯ

Шафы управления атомайзеров могут поставляться различных типоразмеров, подразделяемых в зависимости от:

- производительности системы по расходу распыляемой воды - до 60 л/час или до 230 л/час;
- жесткости питательной воды - для воды нормальной жесткости или умягченной (деминерализованной);
- типа установки распылительной линии - для автономного монтажа в помещении или для монтажа в воздуховоде центрального кондиционера;
- типа управления - Включено/Выключено (только для непосредственного монтажа) или модулирующий (для непосредственного монтажа и монтажа в воздуховоде).

МОДЕЛЬНЫЙ РЯД ШКАФОВ УПРАВЛЕНИЯ И РЕГУЛИРОВАНИЯ

ПРОИЗВОДИТЕЛЬНОСТЬ		ЖЕСТКОСТЬ ВОДЫ	ТИП МОНТАЖА/ ТИП УПРАВЛЕНИЯ
60 л/час	230 л/час		
MCRDNW0001	MCRDNW0000	нормальная	автономный / Включено-Выключено
MCRPNW0001	MCRPNW0000	нормальная	автономный / модулирующий
MCDPNW0001	MCDPNW0000	нормальная	в воздуховоде / модулирующий с регулированием верхнего предела влажности приточного воздуха
MCRDAW10001	MCRDAW10000	умягченная	автономный / Включено-Выключено
MCRPAW10001	MCRPAW10000	умягченная	автономный / модулирующий
MCDPAW10001	MCDPAW10000	умягченная	в воздуховоде / модулирующий с регулированием верхнего предела влажности приточного воздуха



Конструктивное исполнение

Шкаф управления состоит из электрической и гидравлической секций. На панели управления электрической секции установлены контроллер/контроллеры типа CR72 (1ед. - при автономном монтаже системы, 2ед. - при монтаже в воздуховоде) и логическая печатная плата AD4. В гидравлическую секцию входят линии питательной воды и сжатого воздуха, укомплектованные всеми необходимыми принадлежностями - регуляторами давления, соленоидными клапанами и манометрами.

Основной выключатель, белый светоиндикатор подачи электропитания и зеленый светоиндикатор задействования увлажнения располагаются на лицевой стороне электрической панели шкафа. Два смотровых окна в дверце шкафа позволяют контролировать работу всей системы увлажнения в целом.

Степень защиты шкафа: IP55

Габаритные размеры:

шкаф производительностью до 60л/час - ширина (a) 515мм x высота (b) 580мм x толщина (c) 165мм;

шкаф производительностью до 230л/час - ширина (a) 550мм x высота (b) 630мм x толщина (c) 165мм

Настенный монтаж шкафа управления

Шкаф поставляется в комплекте с 3 крепежными винтами, необходимыми для монтажа его на стене, которая должна быть достаточно прочной, чтобы выдержать вес шкафа. При установке необходимо оставить достаточное пространство с обеих сторон шкафа для выполнения подсоединений к трубопроводам питательной воды и сжатого воздуха. Электрические подключения осуществляются с левой стороны шкафа в верхней его части. Лицевая дверца открывается вперед на левую сторону.

Присоединительные размеры:

шкаф производительностью до 60л/час: (e) = 455 мм, (d) = 385 мм

шкаф производительностью до 230л/час (e) = 480 мм, (d) = 440 мм

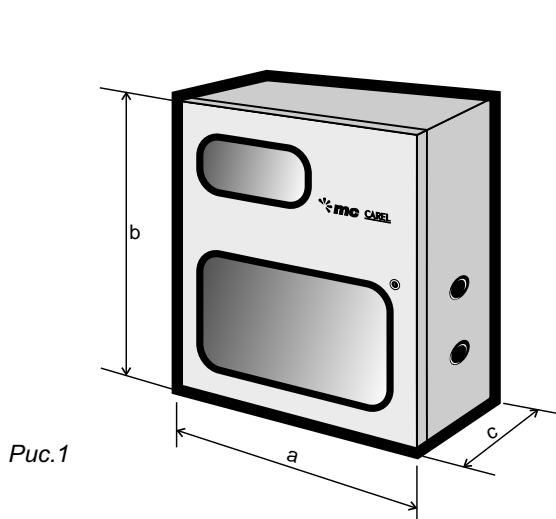


Рис.1

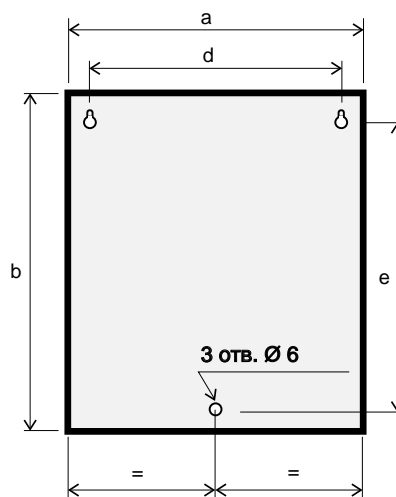


Рис.2

1.3 РАСПЫЛИТЕЛЬНЫЕ ФОРСУНКИ

Распылительные форсунки из нержавеющей стали AISI 316 представлены 5 различными моделями, имеющими одинаковые размеры и вес, но отличающимися по величине расхода воды. Каждая форсунка отмечена соответствующей маркировкой, идентифицирующей ее модель и производительность.

МОДЕЛЬНЫЙ РЯД РАСПЫЛИТЕЛЬНЫХ ФОРСУНОК

МОДЕЛЬ	КОД	ПРОИЗВОДИТЕЛЬНОСТЬ (расход воды в л/час)
A	MCAA200000	2.7
B	MCAB200000	4.0
C	MCAC200000	5.4
D	MCAD200000	6.8
E	MCAE200000	10

На форсунке находится два входных отверстия - для питательной воды и для сжатого воздуха. Последнее отмечено маркировкой "AIR".

Эффективность и надежность функционирования гарантируются механической системой самоочистки форсунки, защищающей ее от загрязнения отложениями минеральных солей.

При остановке системы увлажнения за счет специальной конструкции форсунок подача воды к ним полностью перекрывается, что предотвращает протечки.

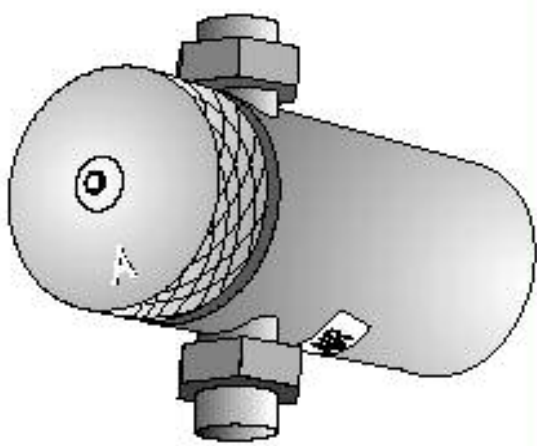


Рис.3

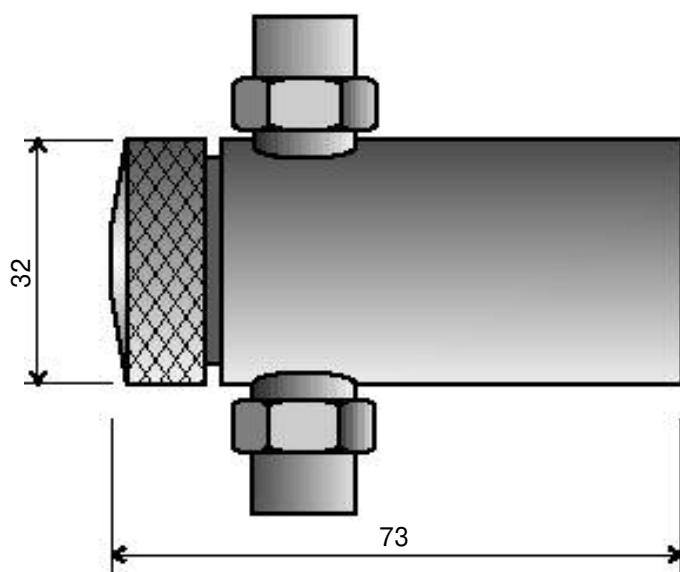


Рис.4

1.4 МОНТАЖНЫЙ НАБОР ДЛЯ ФОРСУНКИ

Компоненты поставляемого для каждой форсунки монтажного набора позволяют легко и быстро осуществить на месте установки подключение к ней трубопроводов питательной воды и сжатого воздуха.

Монтажный набор является универсальным, так как подходит для форсунок любой модели, устанавливаемых непосредственно в помещении или в воздуховоде, и может использоваться для воды любой жесткости.

Комплектующие части монтажного набора (код МСК1)

- 1 Трубный фитинг с углом поворота 90°С, тип резьбы «внутр.-внутр.» FF 1/4”
- 2 Соединительный патрубок Н43, тип резьбы «наружн.-внутр.» MF 1/4”
- 3 Соединительный ниппель, тип резьбы 1/4”
- 4 2-х ходовой вентиль, тип MF 1/4”
- 5 2-х ходовой вентиль, тип PVSF 1/4”
- 6 Трубный фитинг с углом поворота 180°С, тип резьбы «наружн.» М 1/4”
- 7 Найлоновая трубка типа TFN диаметром 6/8 мм
- 8 Трубный фитинг с углом поворота 90°С, тип резьбы «внутр.-внутр.» FF 1/4”, диаметр 6/8 мм
- 9 Соединительная муфта, тип резьбы «внутр.-внутр.» FF 1/4”

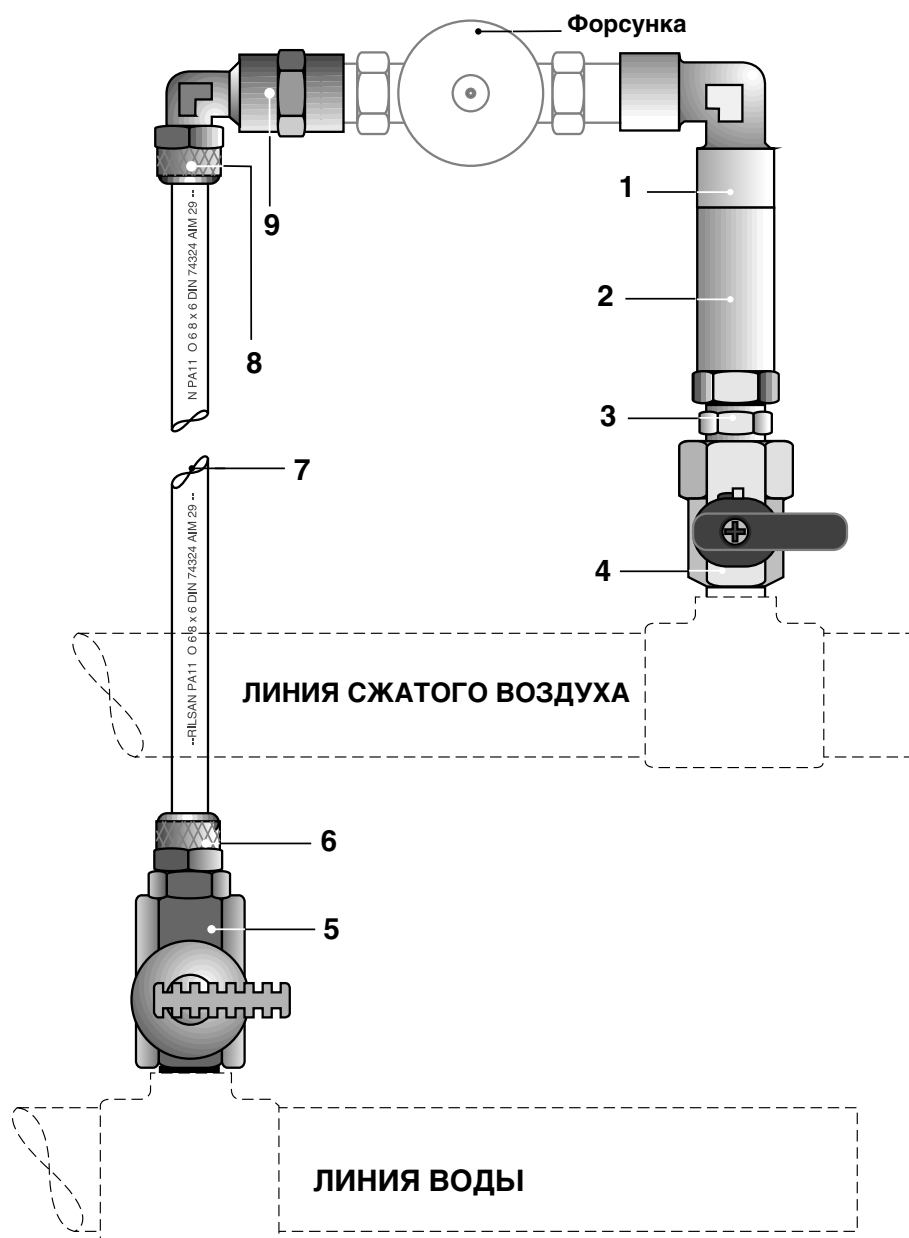


Рис.5

2. ПРОЕКТИРОВАНИЕ И ПОДБОР СИСТЕМЫ УВЛАЖНЕНИЯ СЕРИИ МС

При проектировании системы увлажнения необходимо принимать во внимание многочисленные факторы, в том числе расход воздуха и его подвижность, наличие охлаждающих теплообменников, размеры помещения и др.

2.1 РАСЧЕТ ПРОИЗВОДИТЕЛЬНОСТИ УВЛАЖНИТЕЛЯ

Основными параметрами, учитываемыми при расчете необходимой производительности увлажнения являются следующие:

- объем помещения (m^3);
- фактические температура ($^{\circ}C$) и влажность (% отн.вл.) воздуха в помещении;
- требуемые температура ($^{\circ}C$) и влажность (% отн. вл.) воздуха в помещении;
- внутренние факторы, влияющие на параметры среды в помещении (количество единиц оборудования, количество людей в помещении, гигроскопичность и влажность материалов и конструктивных элементов помещения);
- инфильтрация наружного воздуха через неплотности, открываемые двери и окна;
- расход наружного приточного воздуха ($m^3/час$);
- температура ($^{\circ}C$) и влажность (% отн. вл.) наружного воздуха;
- время, требуемое для выхода увлажнителя на устойчивый режим работы;
- конденсация влаги на поверхности охлаждающих теплообменников.

Исходя из имеющихся тепловлажностных характеристик (температура и относительная влажность) по номограмме состояния влажного воздуха (h, x -номограмме) следует найти влагосодержание (x) воздуха при начальных и требуемых условиях.

Количество влаги, требуемой для увлажнения помещения при заданных условиях, рассчитывается по следующей формуле:

$$Q = [V \times 1.2 \times (X2 - X1) / 1000] + Y$$

Q - количество влаги, требуемой для увлажнения воздуха в помещении (кг/час) (если удельный вес воды при $4^{\circ}C$ соответствует 1 кг/ m^3 , то 1 кг/час = 1 л/ час);

V - объем увлажняемого воздуха* (m^3);

1.2 - удельный вес воздуха (кг/ m^3) (при температуре $21^{\circ}C$ и атм. давлении 1013 мбар);

X1 - влагосодержание (абсолютная влажность) воздуха, подлежащего увлажнению (г/кг);

X2 - влагосодержание (абсолютная влажность) увлажненного воздуха (г/кг);

Y - поправочная величина, учитывающая остальные факторы, влияющие на требуемую производительность увлажнения, но не включенные в формулу

* Для помещений, где предусмотрена только рециркуляция воздуха, V = объему помещения (m^3). Для помещений с подачей наружного воздуха V = расходу наружного приточного воздуха ($m^3/час$).

Примечание: при отсутствии необходимости обработки наружного воздуха производительность увлажнителя после достижения им требуемого значения влажности будет очень незначительна. Тем не менее, следует подобрать установку с наиболее оптимальной производительностью, чтобы при возникновении значительной потребности на увлажнение можно было достаточно быстро достичь желаемого результата и в то же время избежать излишних материальных затрат.

2.2 ПРОВЕРКА ВОЗМОЖНОСТИ ПОЛНОГО ИСПАРЕНИЯ РАСПЫЛЯЕМОЙ ВЛАГИ

Вариант при установке системы в помещении

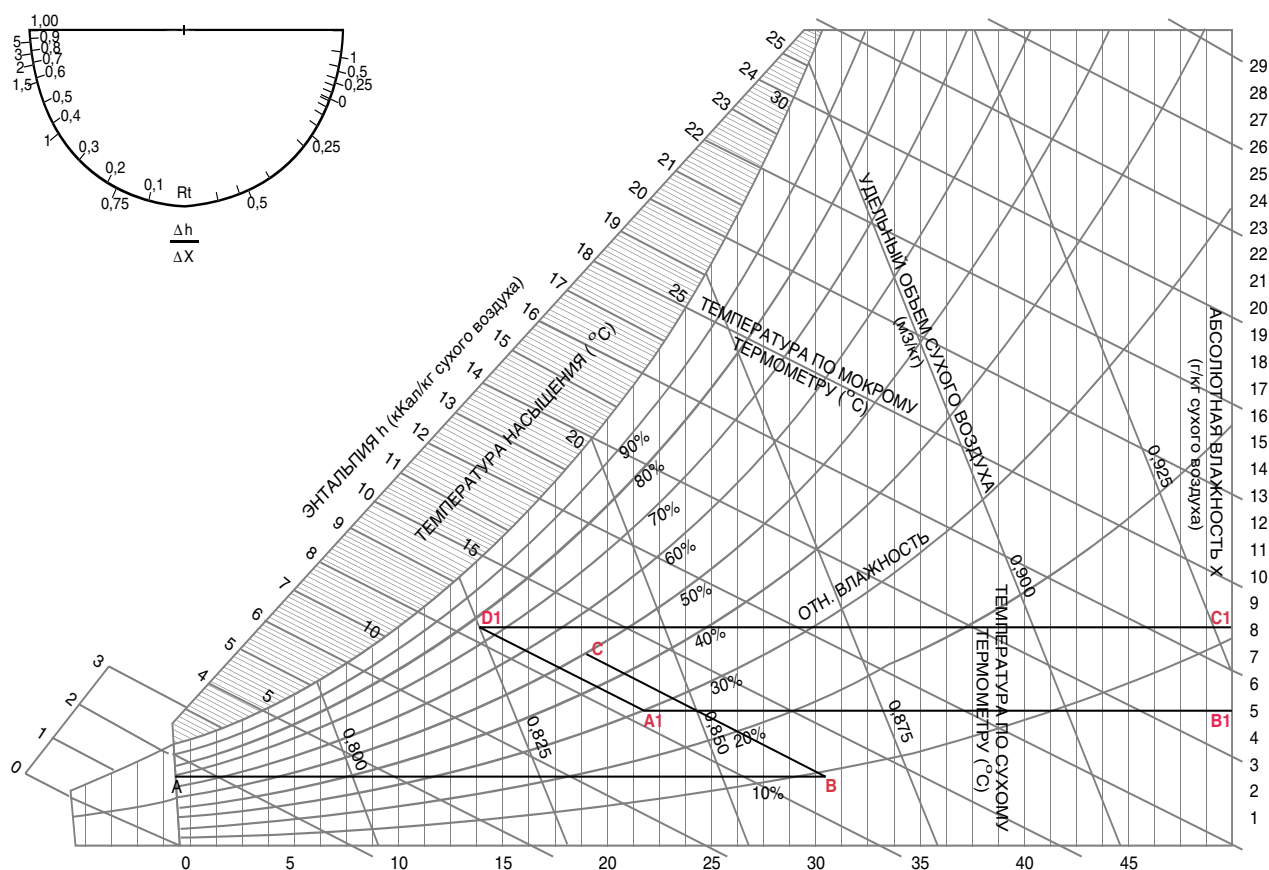
После расчета требуемой производительности системы увлажнения следует проверить возможность полной абсорбции воздухом помещения распыляемой влаги, т.е. обеспечения полного испарения воды. Проверка выполняется с помощью h, x -номограммы следующим образом:

- отметьте на номограмме точку А1, соответствующую начальным параметрам воздуха в помещении;
- исходя из позиции точки А1, определите абсолютную влажность сухого воздуха (точка В1), выраженную в г (влаги)/кг(сухого воздуха);
- добавьте к величине В1 величину Δx (разность влагосодержания сухого и увлажненного воздуха = $x_2 - x_1$), отметив при этом на номограмме точку С1, соответствующую абсолютной влажности влажного воздуха при данной производительности установки;
- найдите точку пересечения D1 между горизонтальной линией, проведенной от точки С1 и изоэнтальпией, на которой находится точка А1. Если точка D1 попадает в область насыщения (левее кривой насыщения), это означает, что не вся влага может при заданных условиях перейти в газообразное состояние, следовательно, нужно использовать калорифер предварительного нагрева или снизить производительность установки.

Следует помнить, что адиабатическое увлажнение, заключающееся в испарении подаваемой в воздух мелкодисперсной влаги и имеющее место в случае с увлажнителями распылительного типа, приводит к понижению температуры окружающего воздуха (на величину ΔT), так как часть его тепловой энергии затрачивается на преобразование воды в пар.

НОМОГРАММА СОСТОЯНИЯ ВЛАЖНОГО ВОЗДУХА

(условия нормальных температур, атм. давление - 760 мм рт. ст., высота уровня моря)



Вариант при установке системы в воздуховоде

При установке распылительной линии в воздуховоде центрального кондиционера, когда обрабатываются значительные объемы наружного холодного воздуха, необходимо перед увлажнителем устанавливать секцию калорифера предварительного нагрева, чтобы обеспечить полное испарение распыляемой в воздух влаги. Наиболее критические условия для этого возникают в зимний период, когда воздух, подлежащий увлажнению, является только наружным.

Для определения температуры нагрева калорифера следует воспользоваться h,x-номограммой:

- отметьте на номограмме точку А, соответствующую параметрам воздуха, подлежащего увлажнению (например, 0°C и 80% отн. вл.);
- отметьте точку С, соответствующую требуемым параметрам воздуха (например, 20°C и 50% отн. вл.);
- если предполагается наличие калорифера предварительного нагрева, найдите точку пересечения В между горизонтальной линией, проведенной от точки А и изоэнтальпией, на которой находится точка С;
- исходя из точки В, найдите температуру, до которой следует нагревать воздух перед подачей его в секцию увлажнителя ($T=30.5^{\circ}\text{C}$);
- изоэнтальпия от точки В до точки С отражает адиабатический процесс изменения состояния воздуха, который должен происходить для достижения заданных температуры и влажности.

2.3 РАСЧЕТ ПРОИЗВОДИТЕЛЬНОСТИ КОМПРЕССОРА СЖАТОГО ВОЗДУХА

Расчету мощности компрессора сжатого воздуха следует уделить особое внимание, поскольку потребление воздуха определяется не производительностью, на которую рассчитан шкаф атомайзера, а потенциальными возможностями распылительной линии. В связи с этим необходимо учесть количество распылительных форсунок в системе и их производительность. Расход воды для каждой форсунки зависит от ее модели:

MCAA2	2.7 л/час
MCAB2	4.0 л/час
MCAC2	5.4 л/час
MCAD2	6.8 л/час
MCAE2	10 л/час

Расход воздуха для каждой форсунки при рабочем давлении 2.1 бар составляет 0.41 м³/час в расчете на 1 литр воды.

Исходя из этого в нижеприведенной таблице указаны величины расхода воздуха для каждой модели форсунки, выраженные в нормальных (Н)м³/час, соответствующих атмосферному давлению.

MCAA2	MCAB2	MCAC2	MCAD2	MCAE2
3.43	5.08	6.86	8.64	12.7

Пример:

В систему увлажнения входит шкаф управления производительностью 230 л/час и 18 форсунок типа MCAC2.

$V = C \phi \times n = 6.86 \times 18 = 123.5 \text{ (Н)м}^3/\text{час} = 2058 \text{ л/мин}$, где

V - расход воздуха в компрессоре, (Н)м³/час

C φ - расход воздуха в форсунке, (Н)м³/час

n - количество форсунок

Примечание: для обеспечения запаса по производительности компрессора рекомендуется умножать полученную по формуле величину на 1.1.

3. АВТОНОМНЫЙ МОНТАЖ СИСТЕМЫ УВЛАЖНЕНИЯ

При установке системы увлажнения непосредственно в помещении следует протянуть от шкафа управления к линии распылительных форсунок два параллельных трубопровода - для питательной воды и для сжатого воздуха.

Тип выходных патрубков шкафа для обеих линий:

- шкаф производительностью до 60 л/ час - 1/4" F (внутренняя резьба);
- шкаф производительностью до 230 л/ час - 1/2" F (внутренняя резьба).

3.1. ОБЩИЕ РЕКОМЕНДАЦИИ ПО МОНТАЖУ

Следует иметь в виду, что линия сжатого воздуха является опорной при установке форсунок, а линия питательной воды должна обязательно располагаться ниже ее и форсунок, чтобы упростить слив воды из них и просушку во время бездействия системы увлажнения.

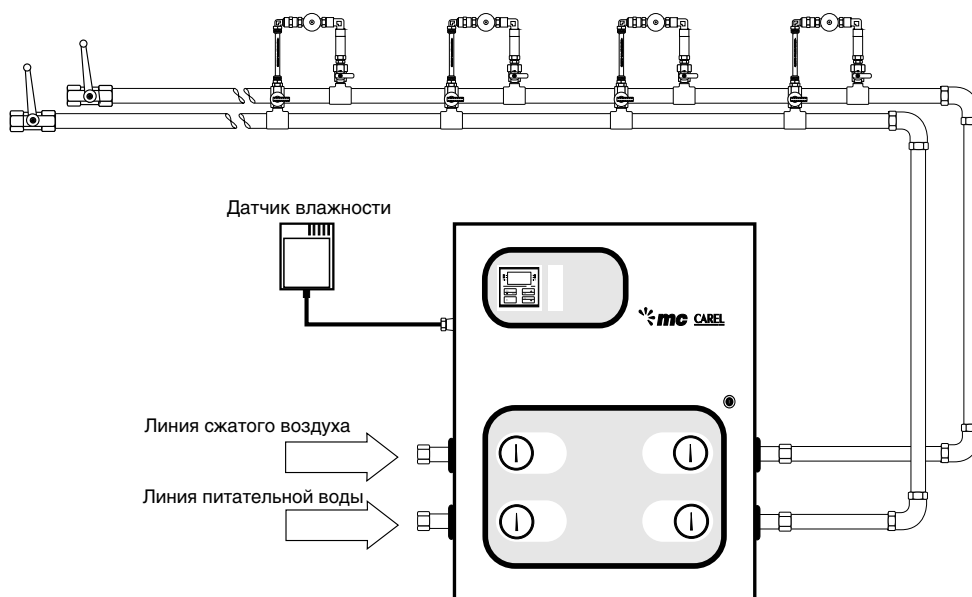


Рис.6

При выполнении монтажа системы соблюдайте следующие требования:

1. Во избежание каплеобразования распыляемая влага не должна попадать на какой-либо физический объект до полного ее испарения. Поэтому сопла форсунок могут быть направлены диагонально вверх, вниз или в любую боковую сторону таким образом, чтобы видимые конусы распыляемой влаги от каждой форсунки не соприкасались с каким-либо препятствием или друг с другом. Рекомендуется располагать форсунки как можно выше, но так, чтобы видимые конусы влаги не попадали на потолок. В нижеприведенной таблице указаны длина и максимальный диаметр видимого конуса распыляемой влаги в зависимости от относительной влажности окружающего воздуха и производительности форсунки, а также минимальная высота расположения форсунок.

Производительность форсунки в л/час	Мин. высота монтажа, м	Макс. диаметр видимого конуса, м	Длина видимого конуса, м (RH < 50%)	Длина видимого конуса, м (RH > 50%)
2.7	без огранич.	0.75	3.00	4.55
4.0	без огранич.	0.75	3.35	4.90
5.4	4.6	0.90	3.65	5.20
6.8	6.1	1.20	4.00	6.10
10	9.4	1.50	4.60	7.00

2. Распределительные линии питательной воды и сжатого воздуха не должны иметь поворотов и изгибов.
3. На концах обеих линий следует поставить шаровые клапаны, упрощающие промывку и продувку труб при первом запуске атомайзера и при включении его после длительного бездействия.
4. Шкаф управления необходимо устанавливать как можно ближе к вертикальному участку трубопровода. Если вертикальный участок превышает по длине 50 м, шкаф следует располагать на уровне половины его высоты, чтобы сбалансировать давление в трубах. Очень важно, чтобы позиция шкафа управления позволяла сбалансировать давление по отношению к количеству и месту расположения форсунок. Шкаф должен располагаться в легко доступном месте, удобном для наблюдения оператором за функционированием системы и для выполнения технического обслуживания.
5. Расстояние между форсунками должно быть одинаковым для обеспечения равномерного распыления по всему объему помещения.
6. Датчик влажности, если возможно, рекомендуется устанавливать в центральной части помещения или зоны, подлежащей увлажнению. Однако, следует иметь в виду, что на датчик не должны попадать воздушные массы обработанного воздуха или распыляемая из форсунок влага. Нельзя монтировать датчик на стенах, составляющих внешнюю конструкцию здания, так как влияние наружных температур может исказить отображение датчиком действующего значения влажности в помещении.

Если длина соединительного кабеля между датчиком и контактным блоком шкафа управления превышает 10 м, он должен быть обязательно экранированным. При прокладке кабеля следует избегать расположения его рядом с другими электропроводами (силовыми кабелями электродвигателей, контакторов и др.).

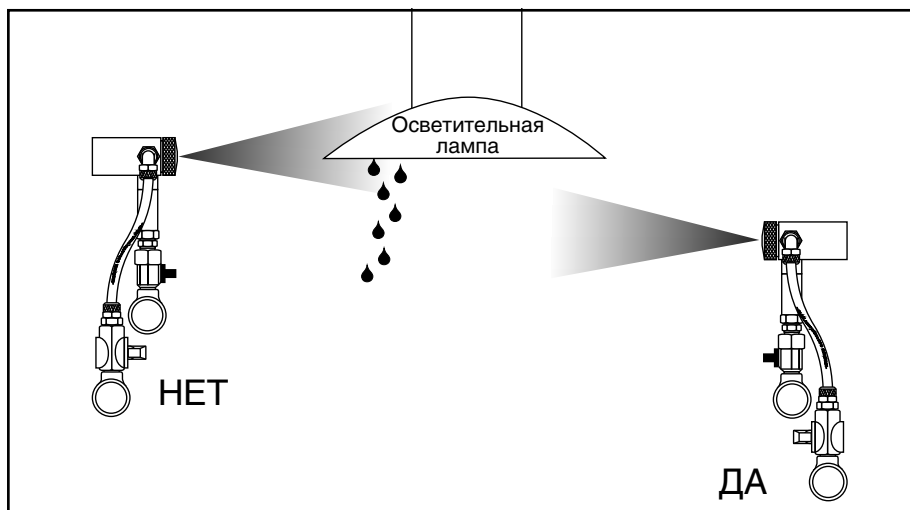


Рис.7

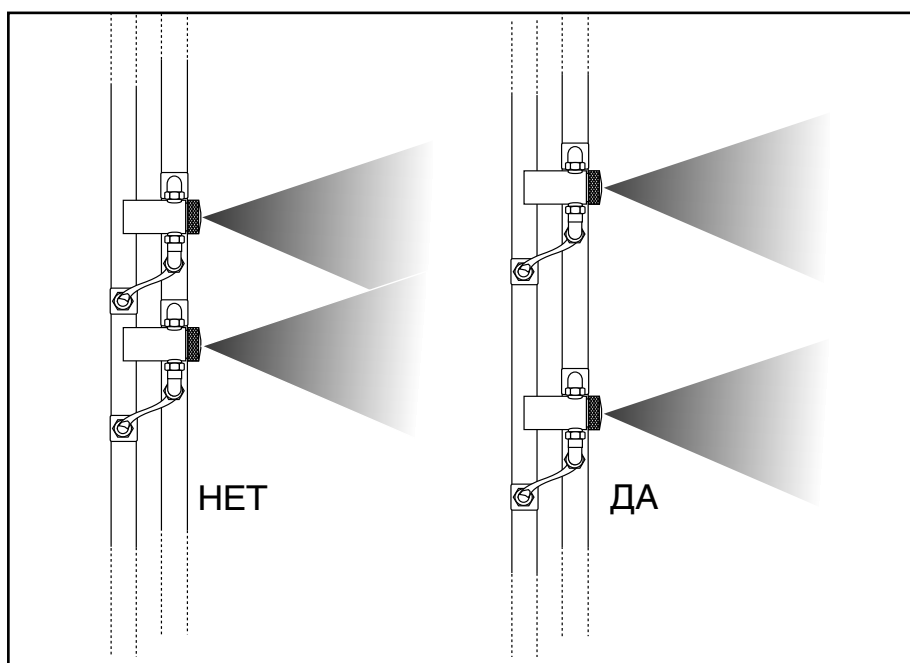


Рис.8

3.2. МАГИСТРАЛЬНЫЕ ТРУБОПРОВОДЫ

Если питательная вода имеет нормальную жесткость, для магистрального трубопровода нужно использовать **медные или поливинилхлоридные** трубы. Для деминерализованной воды трубы должны быть выполнены только из **ПВХ**. Ни в коем случае нельзя устанавливать трубы из оцинкованной стали, так как посторонние частицы, присутствующие в таких трубах, могут засорить или даже повредить форсунки.

Если система предназначена для деминерализованной воды, рекомендуется герметизировать трубные фитинги с помощью твердого или жидкого уплотнителя Teflon.

В качестве альтернативного варианта можно применять трубы из полипропилена и специальное сварочное оборудование, что сократит и упростит работы по подсоединению трубных линий.

Сжатый воздух, подаваемый к форсункам, ни в коем случае не должен содержать частиц масла. Рекомендуется устанавливать фильтр-маслоотделитель с задерживающей способностью 5 микрон на линии сжатого воздуха и фильтр для задержки твердых частиц с задерживающей способностью 10 микрон на линии воды. Фильтры являются опциональными компонентами и заказываются по отдельному заказу.

В нижеприведенной таблице указан диаметр магистральных линий питательной воды и сжатого воздуха:

Шкаф управления	Линия сжатого воздуха	Линия питательн. воды
230 л/час	22 мм (1/2")	22 мм (1/2")
60 л/час	14 мм (1/4")	14 мм (1/4")

Важно: если протяженность линии сжатого воздуха составляет более 5 м, трубопровод должен быть такого диаметра, чтобы потеря давления в нем не превышала 0.2 бар.

На концах обеих линий следует поставить шаровые клапаны, упрощающие промывку и продувку труб при первом запуске атомайзера и при запуске его после длительного бездействия.

Распределительные линии питательной воды и сжатого воздуха не должны иметь поворотов и изгибов.

Сливную трубу системы увлажнения следует подсоединять непосредственно к дренажной линии. Вода будет сливаться из системы всякий раз при остановке увлажнителя или при задействовании цикла очистки форсунок. Поэтому во избежание капеза воды уровень расположения сливной трубы должен быть не менее чем на 50 мм ниже уровня форсунок.

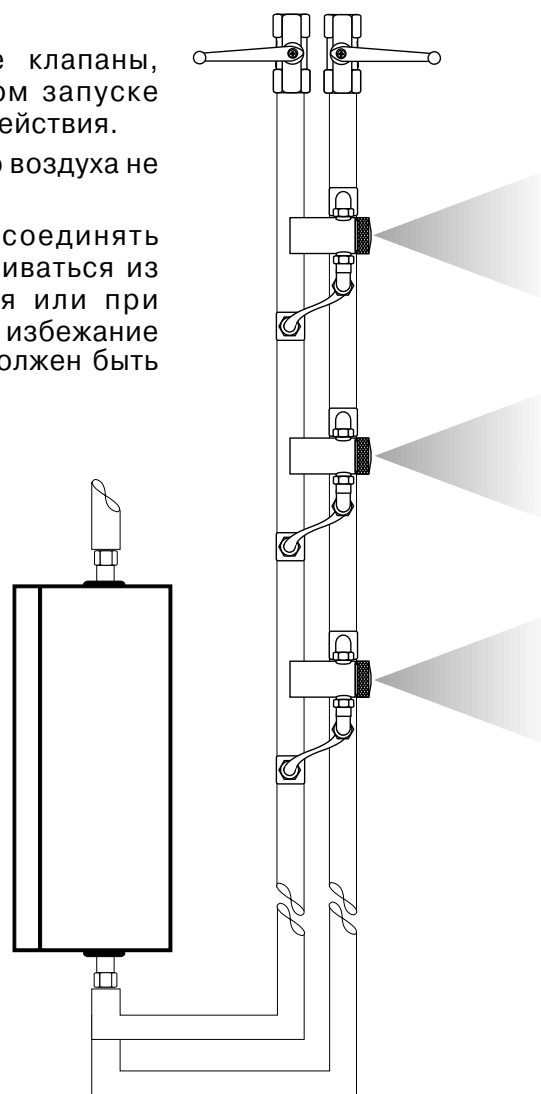


Рис.9

3.3. МОНТАЖ ФОРСУНОК

Монтаж форсунок на трубопроводах не представляет сложности благодаря комплектации их монтажным набором. При монтаже следует использовать рекомендации, приведенные в разделах 1.4, 3.1.

На рис. 10 показано, каким образом собираются форсунка и монтажный набор.

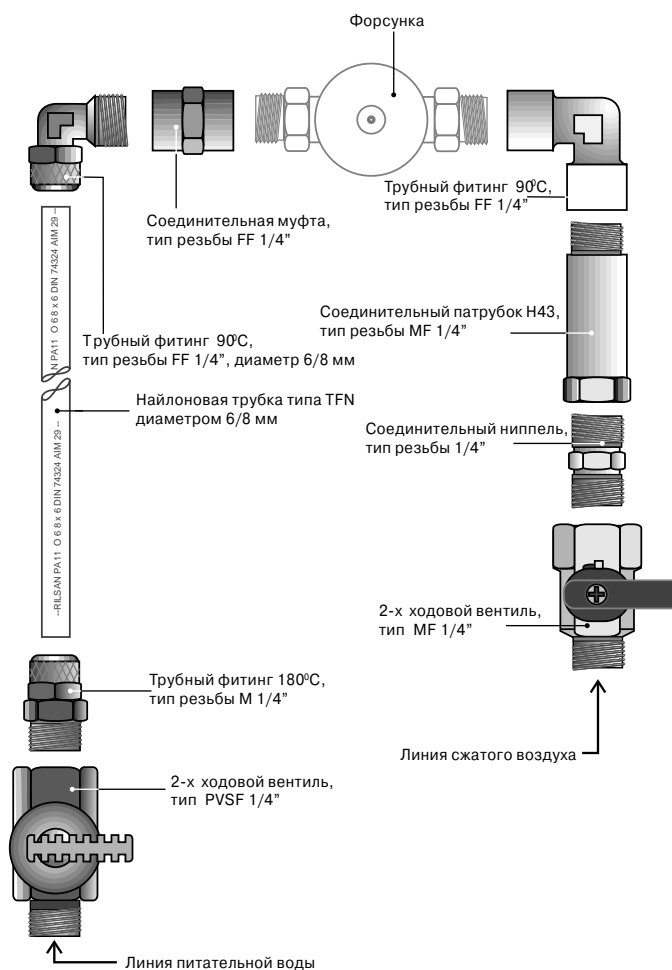


Рис.10

Во избежание разности давления воды/сжатого воздуха, а, следовательно, различного характера распыления все форсунки должны быть расположены на одном и том же уровне.

Монтажный набор позволяет регулировать вертикальный угол разворота форсунки, благодаря чему можно выбрать оптимальное направление распыления влаги.

Для предотвращения образования гидравлических затворов водяная труба не должна иметь изгибов и поворотов.

При подключении форсунки следует обратить внимание на то, что вход сжатого воздуха всегда обозначается на ней маркировкой "AIR". Ни в коем случае нельзя путать подключение сторон воды и воздуха.

4. МОНТАЖ СИСТЕМЫ УВЛАЖНЕНИЯ В ВОЗДУХОВОДЕ

Если система увлажнения предназначена для монтажа в воздуховоде или секции центрального кондиционера, шкаф управления комплектуется двумя контроллерами CR72 - для регулирования влажности рециркуляционного и приточного воздуха. Изменяя производительность распылительной линии, можно обеспечивать максимальное увлажнение без образования в воздуховоде конденсата.

Устанавливаемая в воздуховоде распылительная линия включает трубопроводы воды и сжатого воздуха и подсоединенные к ним посредством монтажного набора форсунки (см. рис. 11).

Линия сжатого воздуха является опорной при установке форсунок, а линия питательной воды должна обязательно располагаться ниже ее и форсунок, чтобы упростить слив воды из них и просушку во время бездействия системы увлажнения.

На концах обеих линий следует поставить шаровые клапаны, упрощающие промывку и продувку труб при первом запуске атомайзера и при запуске его после длительного бездействия.

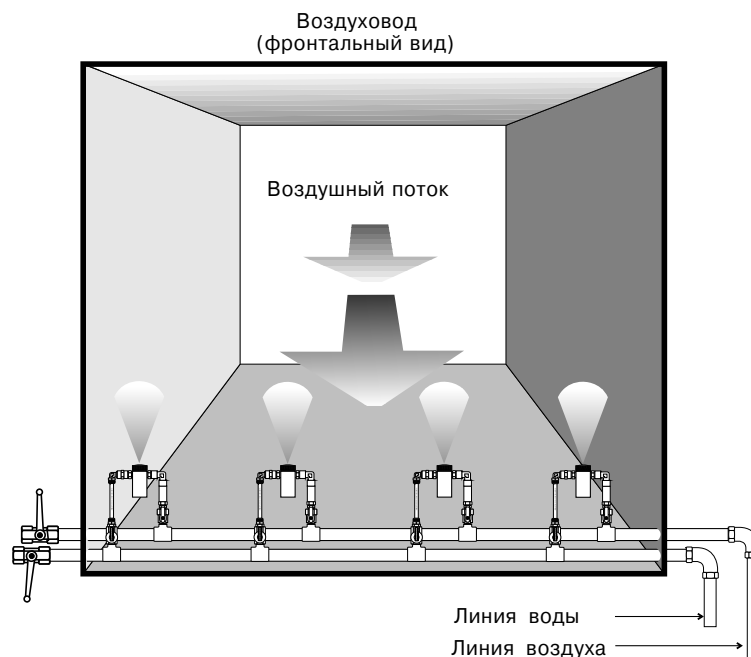


Рис.11

Если питательная вода имеет нормальную жесткость, для магистрального трубопровода нужно использовать **медные или поливинилхлоридные** трубы. Для деминерализованной воды трубы должны быть выполнены только из **ПВХ**. Ни в коем случае нельзя устанавливать трубы из оцинкованной стали, так как посторонние частицы, присутствующие в таких трубах, могут засорить или даже повредить форсунки.

Если система предназначена для деминерализованной воды, рекомендуется герметизировать трубные фитинги с помощью твердого или жидкого уплотнителя Teflon.

В качестве альтернативного варианта можно применять трубы из полипропилена и специальное сварочное оборудование, что сократит и упростит работы по подсоединению трубных линий.

В нижеприведенной таблице указан диаметр трубопроводов питательной воды и сжатого воздуха:

Шкаф управления	Линия сжатого воздуха	Линия питательн. воды
230 л/час	22 мм (1/2")	22 мм (1/2")
60 л/час	14 мм (1/4")	14 мм (1/4")

Примечание: если протяженность линии сжатого воздуха велика, рекомендуется использовать трубы большего диаметра: для шкафов производительностью до 60 л/час - трубопровод диаметром 1/2", для шкафов производительностью до 230 л/час - трубопровод диаметром 3/4".

Сливную трубу системы увлажнения следует подсоединять непосредственно к дренажной линии. Вода будет сливаться из системы всякий раз при остановке увлажнителя или при задействовании цикла очистки форсунок. Поэтому во избежание капеза воды нельзя располагать сливную линию выше уровня форсунок. Если же шкаф управления находится выше распылительной линии, необходимо установить в водяном трубопроводе, к которому присоединены форсунки, нормально открытый (N.O.) электроклапан. Питание на этот клапан (24В) обеспечивается параллельным подключением его к N.O. электроклапану шкафа управления.

Код электроклапана:

- для воды нормальной жесткости - 1309870АХХ
- для деминерализованной воды - 1309885АХХ

Следует иметь в виду, что шкаф управления, магистральные линии и распылительная разводка не должны подвергаться воздействию температур ниже 0°C. Поэтому, если установку или какие-либо ее участки предполагается размещать вне помещения, рекомендуется направлять магистральные линии, идущие от шкафа управления к форсункам, по рециркуляционному воздухопроводу.

4.1. РАСПОЛОЖЕНИЕ РАСПЫЛИТЕЛЬНОЙ ЛИНИИ В ЦЕНТРАЛЬНОМ КОНДИЦИОНЕРЕ

На рис. 12 показаны варианты расположения распылительной линии в воздуховоде, для каждого из которых имеются свои преимущества и недостатки.

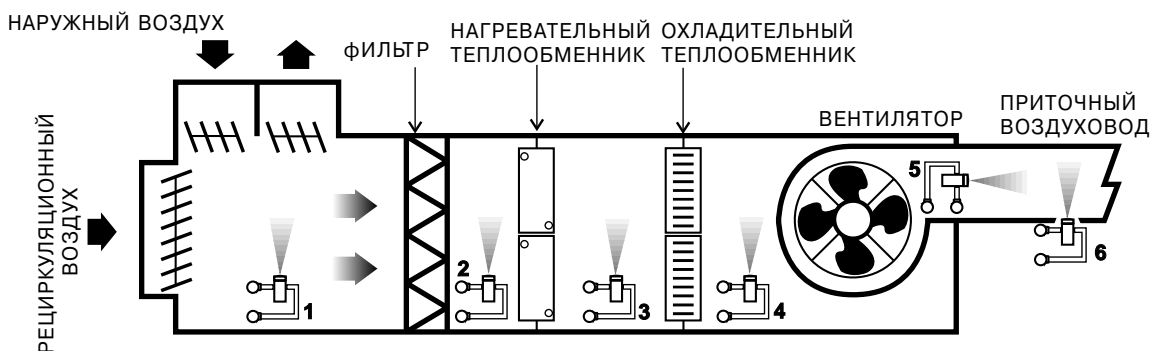


Рис.12

Преимущества и недостатки различных вариантов расположения секции увлажнения в центральном кондиционере

ВАРИАНТ	ПРЕИМУЩЕСТВА	НЕДОСТАТКИ
1	<ul style="list-style-type: none"> •Простота доступа 	<ul style="list-style-type: none"> •Вероятность высокой подвижности подаваемого воздуха и /или соприкосновения его с более холодным воздушным потоком, что может привести к конденсации влаги •Отсыревание фильтра •Холодный воздух плохо поглощает распыляемую влагу
2	<ul style="list-style-type: none"> •Воздух является более подвижным, поэтому улучшается абсорбция им влаги 	<ul style="list-style-type: none"> •Воздухонагреватель может покрываться отложениями минеральных солей •Отсутствие сборника конденсата в случае необходимости •Холодный воздух плохо поглощает распыляемую влагу
3	<ul style="list-style-type: none"> •Предварительно подогретый воздух лучше абсорбирует влагу •Охлаждающий теплообменник выполняет роль сборника конденсирующейся влаги 	<ul style="list-style-type: none"> •Повышенная конденсация влаги при одновременной работе увлажнителя и охлаждающего теплообменника
4	<ul style="list-style-type: none"> •Отсутствие препятствий на пути увлажненного воздуха 	<ul style="list-style-type: none"> •Отсыревание вентилятора •Охлажденный воздух плохо поглощает распыляемую влагу
5-6	<ul style="list-style-type: none"> •Варианты используются при отсутствии свободного пространства для установки распылительной линии в другом месте 	<ul style="list-style-type: none"> •Высокая скорость воздушного потока •Для полного испарения влаги воздушный поток должен пройти достаточно длинный путь •Возможность протечки воды через воздуховод

Наиболее приемлемым считается вариант №3.

Щаф управления рекомендуется устанавливать рядом с распылительной линией.

При монтаже распылительной линии в воздуховоде очень важно учесть следующие моменты:

1. Расстояние между распылительным соплом форсунки и верхней стенкой воздуховода (Н).
2. Путь свободного прохождения водяного аэрозоля по воздуховоду

1.

При монтаже распылительной линии во избежание намокания воздуховода обязательно нужно соблюсти допустимое расстояние (Н) между соплом форсунки и верхней стенкой воздуховода, обеспечивающее полное испарение влаги.

В нижеприведенной таблице указаны максимальные расстояния (в мм), которые может пройти струя воздуха с неабсорбированной распыленной влагой в зависимости от скорости воздушного потока и производительности форсунки.

На рис. 13 показан наиболее распространенный вариант расположения форсунок в воздуховоде.

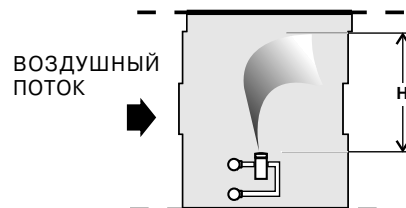


Рис.13

Скорость воздуха м/сек	Производительность форсунки				
	2.7 л/час	4.0 л/час	5.4 л/час	6.8 л/час	10 л/час
2.0	660	737	914	1219	1792
3.0	610	686	838	1092	1605
4.0	559	610	737	965	1419
5.0	508	559	660	838	1232
6.0	457	508	559	711	1045
7.5	406	432	483	584	859
10.0	356	381	406	432	635

Если высота воздуховода не позволяет установить распылительную линию вышеупомянутым способом, можно расположить ее, как показано на рис. 14. Этот вариант является предпочтительным для воздуховодов маленького сечения.

Однако, следует учесть, что при таком позиционировании форсунок ощутимо возрастают потери воды в результате конденсации влаги в каплеотделителе.

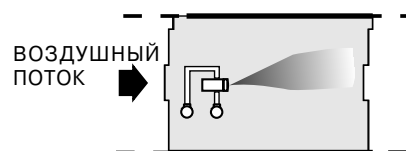


Рис.14

Ни в коем случае нельзя устанавливать форсунки с направлением распыления противоположным движению воздуха.

Если размер сечения воздуховода слишком мал, можно расположить трубы распылительной линии снаружи воздуховода, а сопло форсунки поместить в воздуховод, как показано на рис. 15. Таким образом достигается экономия 20 см высоты сечения воздуховода.

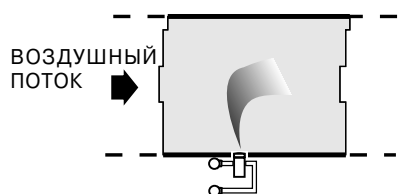


Рис.15

2.

Путь свободного прохождения аэрозоля по воздуховоду (FP) означает то расстояние, которое требуется пройти распыленной влаге вдоль воздуховода, не встречая на своем пути препятствий, чтобы она вся могла преобразоваться в пар без последующей конденсации.

Наличие препятствий (датчики, разделительные стенки, опорные стойки и т.п.) в пределах пути свободного прохождения аэрозоля приведет к образованию конденсата на них и внутри воздуховода. Это может быть очень критичным в том случае, если за распылительной линией не установлен воздухоохлаждающий теплообменник или каплеотделитель.

Длина пути свободного прохождения аэрозоля (FP) зависит от относительной влажности обработанного воздуха, скорости воздушного потока и способа расположения форсунок в воздуховоде и определяется по следующей формуле (для системы с коэффициентом эффективности 90%):

FP (в метрах) = $V \times [K1 + K2 \times 100 / (100 - \%RH)]$, где

V = скорость воздушного потока, м/сек

$\% RH$ = относительная влажность воздуха после увлажнения

$K1 = 0.15$ = поправочный коэффициент, учитывающий время формирования конуса аэрозоля на выходе из сопла форсунки;

Величина 0.15 является действительной для варианта, когда форсунки расположены под углом 90° по отношению к воздушному потоку, имеющему скорость до 2 м/сек. Если форсунки наклонены в направлении противоположном воздушному потоку (допустимый максимальный угол наклона -20°), величина $K1$ уменьшается на 30%. При наклоне форсунок по направлению воздушного потока $K1$ может увеличиться на 100%.

$K2 = 0.18$ = константа, учитывающая эффективность системы.

Величина 0.18 является действительной только в том случае, если при проектировании и подборе системы увлажнения тщательно были соблюдены рекомендации, изложенные в п. 2, и хотя бы на 80% ширины сечения воздуховода обеспечивается равномерное распыление влаги.

Пример:

Скорость воздушного потока (V) = 2 м/сек

Относительная влажность воздуха после обработки ($RH\%$) = 60%

$K1 = 0.15$

$K2 = 0.18$

По формуле находим путь свободного прохождения распыленной влаги по воздуховоду (FP):

$$FP = 2 \times [0.15 + 0.18 \times 100 / (100 - 60)] = 1.2 \text{ м}$$

Если длина пути свободного прохождения аэрозоля, полученная по вышеприведенной формуле, больше, чем имеется в воздуховоде, необходимо установить после секции увлажнителя каплеотделитель.

4.2. ОСНОВНЫЕ РЕКОМЕНДАЦИИ ПО МОНТАЖУ

1. Минимальное расстояние между распылительными форсунками должно быть не менее 100 мм и такое же - от крайних форсунок до боковой стенки воздуховода.

2. Чтобы рассчитать расстояние между форсунками следует разделить ширину воздуховода на количество форсунок плюс один. Если полученная величина составляет менее 100 мм, необходимо устанавливать в воздуховоде несколько распылительных линий или, если возможно, использовать форсунки более высокой производительности.

3. Если высота воздуховода (D) больше, чем величина, рассчитываемая по формуле:
$$D \text{ (мм)} = 2 \times H + 100,$$

где H - расстояние между распылительным соплом форсунки и верхней стенкой воздуховода (см. таблицу на стр. 16),

то распылительную линию рекомендуется установить посередине высоты воздуховода и направить сопла форсунок поочередно вверх и вниз.

4. Минимальная высота воздуховода, позволяющая установку форсунок с направлением распыления перпендикулярным потоку воздуха, должна быть:

$$M = H + 180 \text{ мм}$$

Если же воздуховод имеет меньшую высоту, необходимо расположить трубы распылительной линии снаружи воздуховода, а сопло форсунки поместить в воздуховод, как показано на рис. 15.

5. Для обеспечения полного испарения распыленной влаги, при прохождении ее вдоль воздуховода не должно встречаться никаких препятствий (разделительных стенок, опорных стоек и т.п.) в пределах расстояния FP(см. стр. 17) от сопла форсунки.

6. При монтаже распылительной линии в системе кондиционирования, оборудованной воздухоохлаждающим теплообменником, необходимо обеспечить наличие блокирующего выключателя, останавливающего увлажнитель при задействовании воздухоохладителя.

7. Ни в коем случае нельзя устанавливать форсунки с направлением распыления противоположным движению воздуха.

4.3. ВЫБОР МЕСТА РАСПОЛОЖЕНИЯ ДАТЧИКОВ ВЛАЖНОСТИ

При монтаже распылительной линии в воздуховоде шкаф управления комплектуется двумя контроллерами, каждый из которых принимает входной сигнал от определенного датчика влажности - рециркуляционного (возвратного) или приточного воздуха.

Датчик влажности рециркуляционного воздуха, т.е. воздуха в помещении, устанавливается, как правило, в возвратном воздуховоде. В качестве альтернативного варианта можно установить этот датчик непосредственно в помещении. Место расположения датчика должно быть таким, чтобы он не подвергался воздействию теплого или холодного воздушного потока, и удаленным от стен, составляющих внешнюю конструкцию здания.

Датчик верхнего предела влажности приточного воздуха устанавливается после распылительной линии, но таким образом, чтобы неабсорбированная влага не могла его намочить. Наиболее предпочтительно располагать датчик после воздухоохладителя, после каплеотделителя или рядом с вентилятором.

5. ГИДРАВЛИЧЕСКИЕ ПОДСОЕДИНЕНИЯ К ШКАФУ УПРАВЛЕНИЯ

Перед выполнением гидравлических подключений к шкафу управления следует убедиться в том, что он отключен от источника электропитания.

В нижеприведенных таблицах указан тип соединительных патрубков гидравлической секции шкафа управления в зависимости от производительности системы увлажнения.

Шкаф производительностью до 60 л/час

Выходные соединительные патрубки (с правой стороны шкафа)	
Линия сжатого воздуха:	1/4" F (внутр. резьба)
Линия питательной воды:	1/4" F (внутр. резьба)
Дренажный патрубок:	предназначен для быстрого соединения с пластиковой трубкой типа TCF диаметром 8/10 мм

Шкаф производительностью до 230 л/час

Выходные соединительные патрубки (с правой стороны шкафа)	
Линия сжатого воздуха:	1/2" F (внутр. резьба)
Линия питательной воды:	1/2" F (внутр. резьба)
Дренажный патрубок:	предназначен для быстрого соединения с пластиковой трубкой типа TCF диаметром 8/10 мм

6. ЭЛЕКТРИЧЕСКИЕ СОЕДИНЕНИЯ

Шкаф управления подключается к источнику электропитания 220 В (АС). Потребляемая мощность шкафа - 65 ВА. Первичная обмотка трансформатора, установленного на панели управления электрической секции шкафа, оснащена предохранителем с номиналом 1.5 А, вторичная обмотка - предохранителем с номиналом 3.15 А.

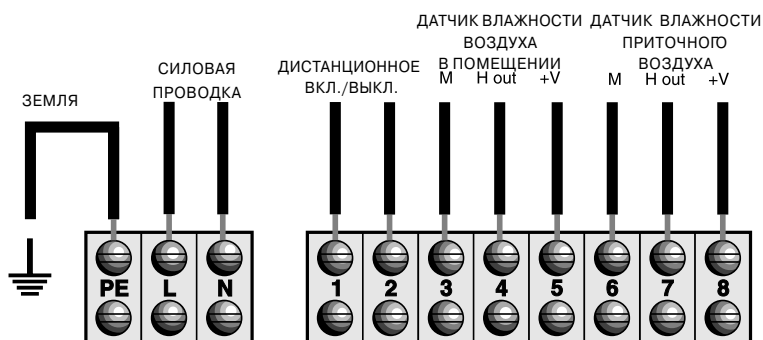


Рис.16

Назначение клемм на контактной планке электрической панели управления

Контакты общего назначения

Силовой провод	клемма L (для источника питания 220 В АС)
Нейтраль	клемма N
Провод заземления	клемма PE
Дистанционное Включение/Выключение	клеммы 1 и 2

Контакты для подключения датчика влажности в помещении или датчика влажности рециркуляционного воздуха (при монтаже в воздуховоде)

Опорное напряжение - M	клемма 3
Управляющий сигнал -H	клемма 4
Напряжение питания -+V	клемма 5

Контакты для подключения датчика верхнего предела влажности приточного воздуха (при монтаже в воздуховоде)

Опорное напряжение - M	клемма 6
Управляющий сигнал -H	клемма 7
Напряжение питания -+V	клемма 8

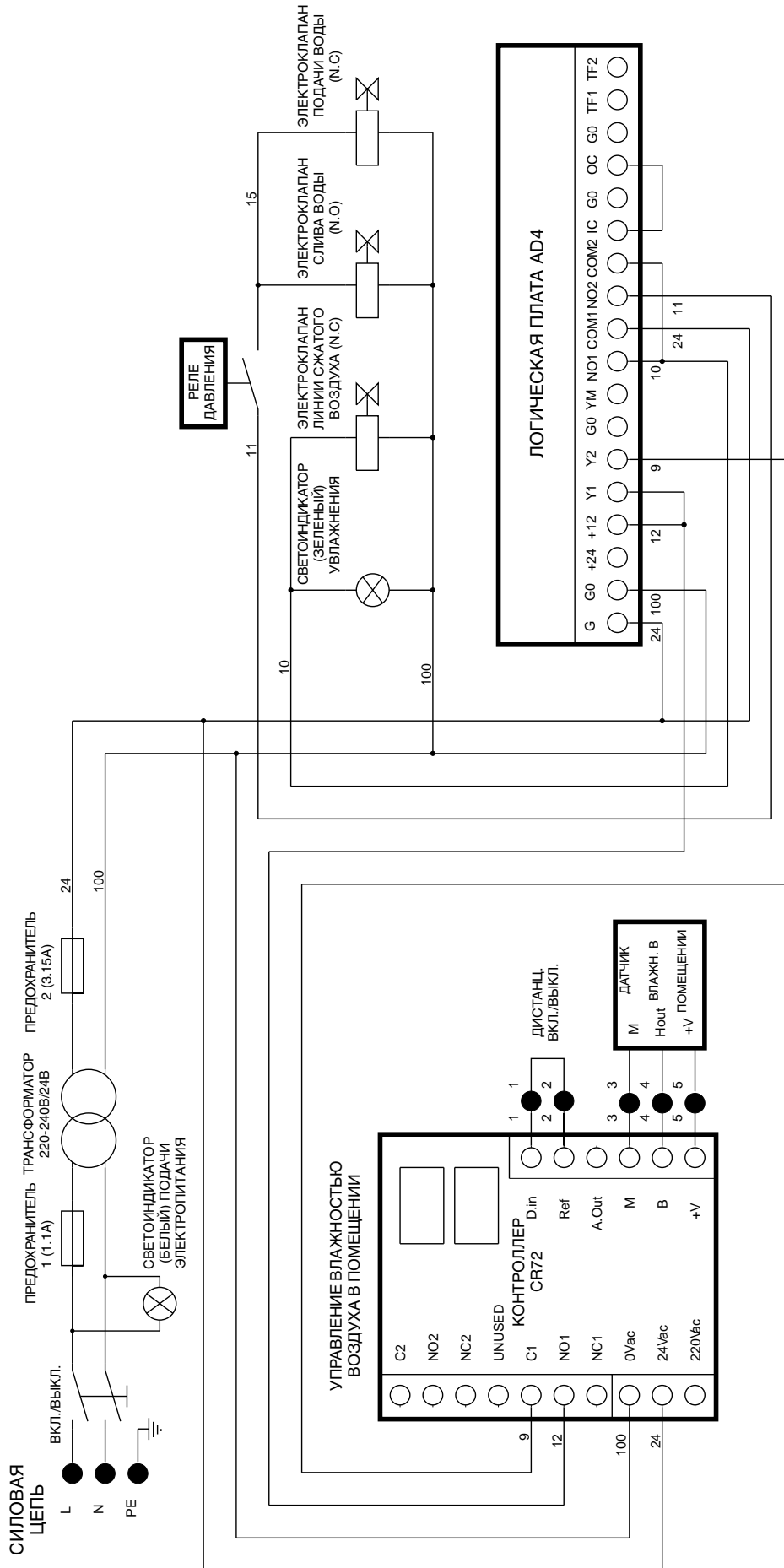
Примечания:

При использовании для подключения датчика влажности экранированного кабеля экран следует подсоединять к клемме 2.

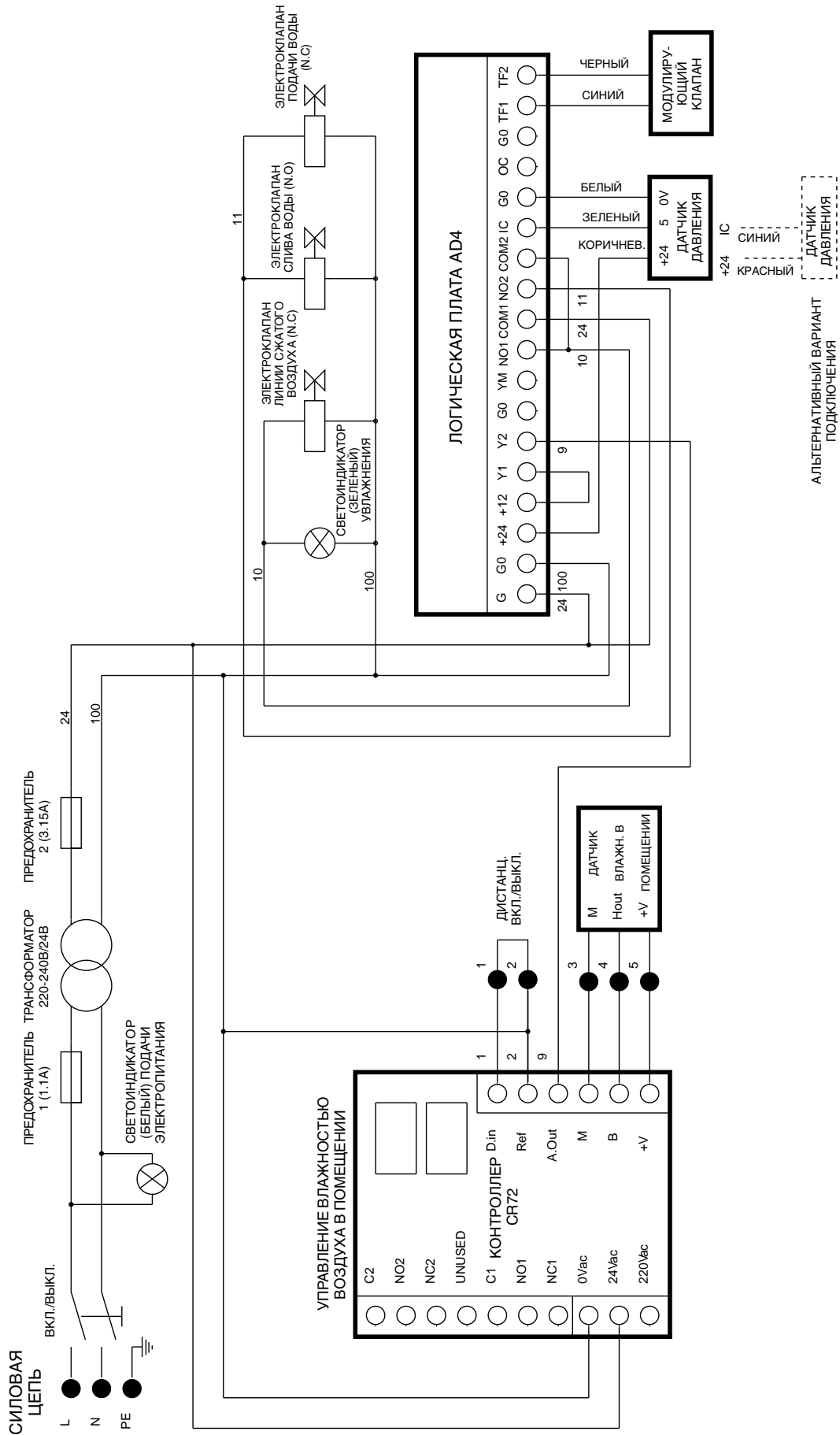
Дистанционное Вкл./Выкл. выполняется посредством “сухого” релейного контакта, при размыкании которого увлажнитель должен отключаться.

7. СХЕМЫ ЭЛЕКТРИЧЕСКИХ СОЕДИНЕНИЙ ШКАФА УПРАВЛЕНИЯ

7.1 ТИПУПРАВЛЕНИЯ ВКЛЮЧЕНО/ВЫКЛЮЧЕНО; ТИП МОНТАЖА - АВТОНОМНЫЙ ПРОИЗВОДИТЕЛЬНОСТЬ УСТАНОВКИ 60 и 230 л/час

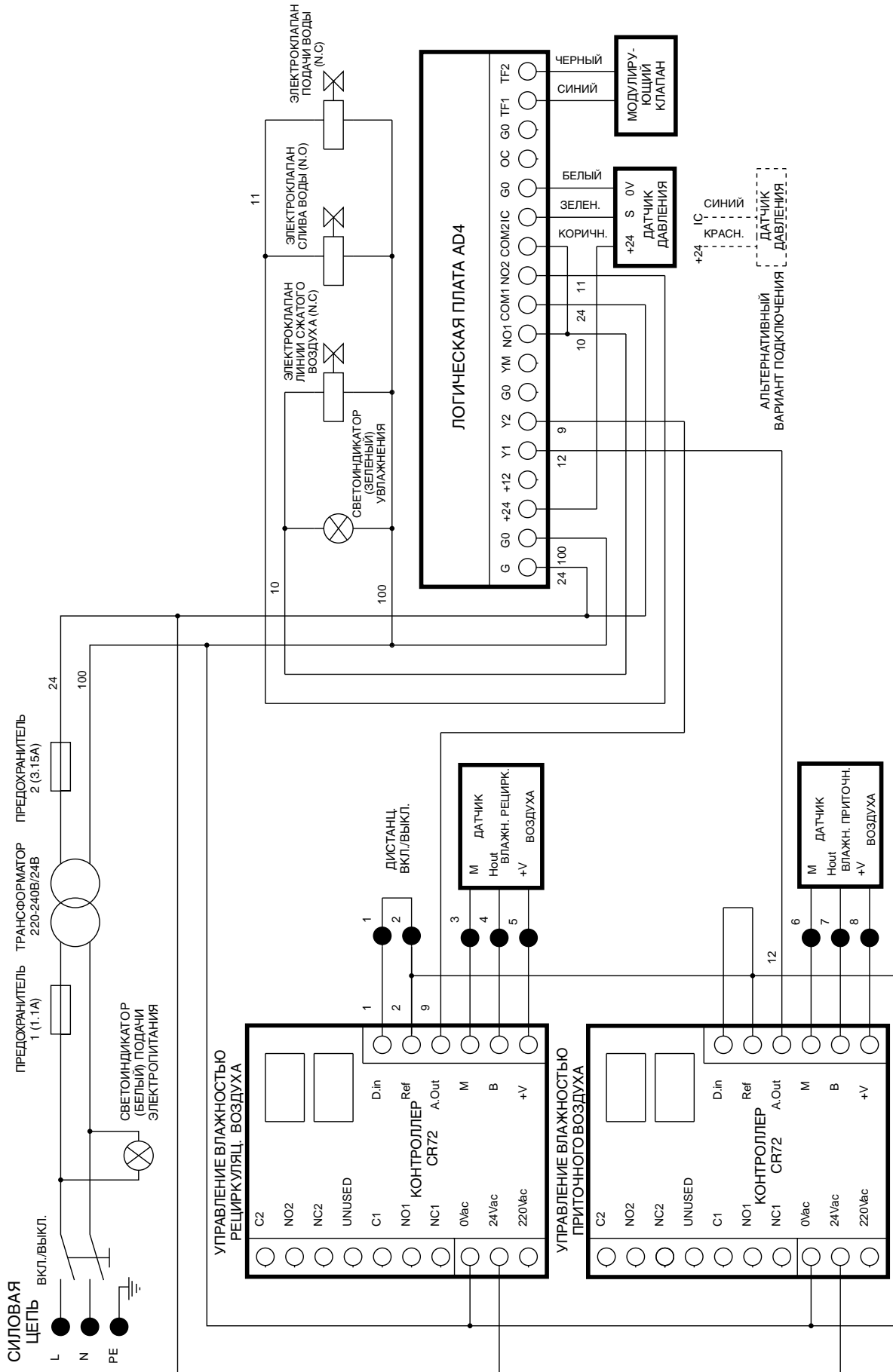


7.2 ТИПУПРАВЛЕНИЯ - МОДУЛИРУЮЩИЙ; ТИП МОНТАЖА - АВТОНОМНЫЙ ПРОИЗВОДИТЕЛЬНОСТЬ УСТАНОВКИ 60 и 230 л/час



7.3 ТИПУПРАВЛЕНИЯ - МОДУЛИРУЮЩИЙ С КОНТРОЛЕМ ВЕРХНЕГО ПРЕДЕЛА ВЛАЖНОСТИ ПРИТОЧНОГО ВОЗДУХА

ТИП МОНТАЖА - В ВОЗДУХОВОДЕ; ПРОИЗВОДИТЕЛЬНОСТЬ УСТАНОВКИ 60 и 230 л/час



8. РЕГУЛИРОВАНИЕ И УСТАНОВКА ОСНОВНЫХ ПАРАМЕТРОВ ФУНКЦИОНИРОВАНИЯ СИСТЕМЫ

Для обеспечения оптимальной функциональной способности атомайзера необходимо установить основные параметры функционирования системы, включая давление воды и сжатого воздуха в распылительных форсунках, давление воды и воздуха на входе и выходе магистральных линий, параметры управления электронного контроллера.

Распылительные форсунки

Регулировочный винт, расположенный с тыльной стороны форсунки позволяет регулировать количество подаваемой в форсунку воды за счет изменения давления воды и сжатого воздуха. Заводские установочные параметры отвечают значениям 2.1 бар - для давления сжатого воздуха и 0.35 бар - для давления воды. Эти параметры откалиброваны в зависимости от того, на какую номинальную производительность рассчитана форсунка - 2.7, 4.0, 5.4, 6.8 или 10 л/час. Если, тем не менее, видимый конус влаги у разных форсунок отличается по форме или если действующие условия по сравнению со стандартными способствуют снижению или увеличению поглощения распыляемой влаги, можно отрегулировать расход воды в форсунке, воспользовавшись регулировочным винтом.

Линии воды и сжатого воздуха

Давление воды и сжатого воздуха в соответствующих магистральных линиях должно быть следующим:

Сжатый воздух

на входе в гидравлическую секцию шкафа управления: 5-10 бар

на выходе из гидравлической секции шкафа управления: 2.1 бар

Питательная вода

на входе в гидравлическую секцию шкафа управления: 2-4 бар

на выходе из гидравлической секции шкафа управления: 0.35 бар

(при расположении форсунок и шкафа управления на одном уровне)

Если форсунки расположены выше шкафа управления, давление воды на выходе из шкафа (в барах) определяется по следующей формуле: $0.35 + 0.1 \times H$, где H (в метрах) - разность уровней расположения форсунок и шкафа.

В системах увлажнения с модулирующим типом управления расход воды в форсунках регулируется автоматически посредством изменения выходного давления сжатого воздуха в диапазоне от 1.2 бар до 2.1 бар, что обеспечивает экономию потребления электроэнергии и воды.

Уставки электронного контроллера

Шкаф управления оборудуется одним или двумя контроллерами, в зависимости от типа монтажа системы увлажнения. Параметры управления контроллеров устанавливаются на заводе-изготовителе в соответствии со стандартными условиями, принятыми для данной конфигурации контроллера и определяемыми областью его применения. Пользователь может легко модифицировать уставки в зависимости от имеющихся требований. Действующее и заданное значения влажности воздуха в помещении/воздуховоде постоянно высвечиваются на дисплее контроллера.

Заводские уставки основных параметров контроллера CR72 (КОНФИГУРАЦИЯ - "Регулирование влажности")

Шкафы управления MCRD - MCRP (для автономного монтажа)

Относительная влажность воздуха в помещении: 50% RH

Дифференциал регулирования (отклонение от уставки влажности): 5% RH

Шкафы управления MCDP (для монтажа в воздуховоде)

Относительная влажность возвратного воздуха: 50% RH

Дифференциал регулирования влажности возвратного воздуха: 5% RH

Относительная влажность приточного воздуха: 80% RH

Дифференциал регулирования влажности приточного воздуха: 5% RH

Примечание: процедура модификации уставок контроллера рассмотрена ниже.

9. ВВОД СИСТЕМЫ УВЛАЖНЕНИЯ В ЭКСПЛУАТАЦИЮ

9.1. НЕОБХОДИМЫЕ ПРОВЕРКИ ПЕРЕД ЗАПУСКОМ СИСТЕМЫ

Перед запуском системы необходимо убедиться в том, что:

1. Все электросоединения выполнены в соответствии с электросхемой.
2. Датчики влажности, расхода или гигростаты подключены должным образом.
3. Количество приточного воздуха в помещении достаточно для обеспечения надлежащей производительности форсунки при установленном давлении.
4. Магистральный водопровод может обеспечить подачу питательной воды в систему при установленном давлении.
5. На линиях воды и сжатого воздуха в гидравлической секции шкафа управления установлены соответствующие фильтры.
6. Сливная труба воды правильно подсоединена к дренажной линии.
7. Центральный кондиционер или воздуховод, где установлена распылительная линия, являются работоспособными и действующими.
8. В конце распределительных линий воды и сжатого воздуха установлены выпускные клапаны.
9. Каплеуловители, при их наличии, соединены с системой сбора конденсата.
10. Линии воды и сжатого воздуха при подсоединении их к шкафу управления не перепутаны местами.
11. Распределительная часть линии воды находится ниже уровня форсунок.
12. Входы воды и сжатого воздуха в форсунку не перепутаны местами.

9.2. ПЕРВЫЙ ЗАПУСК СИСТЕМЫ

Очистка линий воды и сжатого воздуха

Очень важно, чтобы посторонние частицы, присутствующие в только что смонтированных трубах, не смогли попасть в распылительные форсунки. Поэтому перед вводом увлажнителя в действие необходимо удалить грязь из системы, соблюдая следующий порядок операций:

1. Закройте входящие в монтажный набор клапаны подачи к форсункам воздуха и воды и откройте выпускные клапаны обеих линий.
2. Убедитесь в том, что три подстроечные триммера-потенциометра (Т1, Т2, Т3), имеющиеся на плате AD4 и предназначенные для задания цикла очистки форсунок, установлены следующим образом (см. стр. 26):
 Т1 = позиция соответствия среднему значению (30 мин.)
 Т2 = позиция соответствия среднему значению (20 сек.)
 Т3 = позиция соответствия минимальному значению (20 сек.)
3. Включите систему, установив основной выключатель в позицию ON.
4. Убедитесь в том, что на дисплее контроллера отображается действующее значение влажности, считываемое соответствующим датчиком.
5. Убедитесь в том, что уставка влажности соответствует требуемому значению.
6. Проверьте, чтобы очистка линий выполнялась должным образом, т.е. промывка/продувка трубопроводов сопровождалась выходом воды/воздуха. При отсутствии слива воды следует увеличить давление на выходе воды из шкафа посредством соответствующего регулятора.

Регулирование рабочего давления шкафа

После очистки трубопроводов следует выключить систему, открыть все клапаны подачи воздуха и воды к форсункам и закрыть выпускные клапаны обеих линий. После этого выполняется включение системы для проверки и регулирования рабочего давления в гидравлической секции шкафа управления.

Предупреждение: при выполнении регулировки следует помнить, что электрическая панель управления шкафа открыта и находится под напряжением.

- **Регулирование давления на линии сжатого воздуха:** с помощью ручного регулятора выполните настройку таким образом, чтобы давление на выходе линии из шкафа составляло 2.1 бар (на входе давление должно быть 5-10 бар).

Примечание: в атомайзерах с модулирующим типом управления давление сжатого воздуха регулируется автоматически в зависимости от требуемой производительности форсунки. Поэтому ручной регулятор в таких системах выполняет роль предохранительного устройства, не позволяющего превышать давление 2 - 2.1 бар.

- **Регулирование давления на линии воды:** с помощью ручного регулятора выполните настройку таким образом, чтобы давление на выходе линии из шкафа составляло 0.35 бар (при расположении форсунок на одном уровне со шкафом). Если форсунки расположены выше шкафа управления, давление воды на выходе из шкафа (в барах) определяется по формуле:



$$P_{\text{воды}} = 0.35 + 0.1 \times H$$
 где H (в метрах) - разность уровней расположения форсунок и шкафа.
- После окончания цикла увлажнения убедитесь в том, что вода при отключении шкафа сливается через N.O электроклапан в дренажную систему.
- Проверьте также, что время, установленное посредством триммера-потенциометра T3 на плате AD 4, является достаточным для слива воды из системы и просушки форсунок сжатым воздухом (распыление должно прекратиться до закрытия линии сжатого воздуха).
- Убедитесь в отсутствии утечек на линиях воды и сжатого воздуха.
- Задайте требуемые рабочие уставки. Для обеспечения оптимальной работы увлажнителя уставка должна быть на 5 ед. измерения выше значения, считываемого датчиком.
- Убедитесь в том, что в течение периода очистки форсунок (T2) давление на линии подачи воздуха снижается до нулевого значения, а встроенный поршень перекрывает форсунку и очищает ее сопловое отверстие.

9.3. МОДИФИКАЦИЯ УСТАВКИ ВЛАЖНОСТИ, АВАРИЙНАЯ СИГНАЛИЗАЦИЯ, НАСТРОЙКА ПОТЕНЦИОМЕТРОВ ПЛАТЫ AD4

Контроллеры, используемые для управления атомайзеров, представляют собой универсальные регуляторы серии CR72. Системы, предназначенные для автономного монтажа, имеют один контроллер, а предназначенные для монтажа в воздуховоде - 2 контроллера CR72. Второй модуль необходим для регулирования верхнего предела влажности приточного воздуха.

Параметры управления контроллера увлажнителя устанавливаются на заводе-изготовителе в соответствии с общепринятыми стандартными условиями. Пользователю системы в основном требуется только модификация уставки влажности и (при монтаже в воздуховоде) значения верхнего предела влажности приточного воздуха.

Задание требуемого значения влажности (уставки влажности)

1. Нажмите клавишу **SEL** на лицевой панели контроллера и удерживайте ее отжатой в течение 1 сек. После этого отображаемое значение уставки влажности (область дисплея В на рис.17)) начнет высвечиваться в мигающем режиме, что означает возможность модификации параметра.
2. Установите требуемое значение, используя клавиши   (поз. 2 на рис. 17).
3. Нажмите клавишу **SEL** для подтверждения и сохранения в памяти контроллера выбранного значения влажности. Если уставка не подтверждается таким образом в течение 60 сек, выбранное значение удаляется из оперативной памяти.

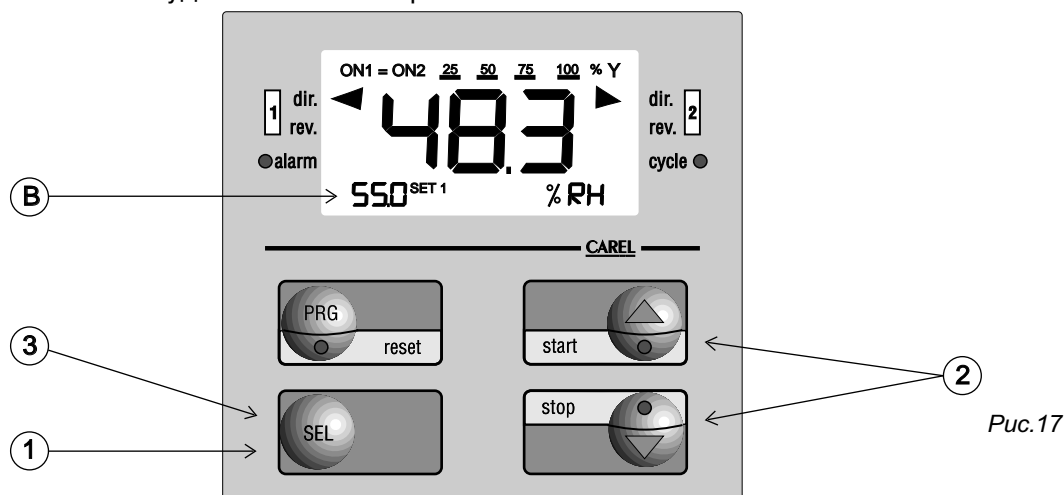


Рис.17

Примечание: в зависимости от типа контроллера логика его управления действует по принципу Вкл./Выкл. или модулирующему с соблюдением дифференциала регулирования, равного 5 ед. измерения влажности (5%) для обоих случаев.

Пример:**Тип управления системы: Вкл./Выкл. Тип управления системы: модулирующий**

Уставка влажности = 50%

ON (Вкл.) = < 45%

OFF (Выкл.) = > 50%

Уставка влажности = 50%

макс. значение влажности для ON (Вкл.) = < 45%

OFF (Выкл.) = > 50%

Модуляция производительности увлажнения выполняется в диапазоне от 45 до 50% RH

При наличии двух контроллеров (для системы, монтируемой в воздуховоде) используется аналогичная логика управления.

Если специфика системы требует установки других или двух различных значений дифференциалов регулирования, необходимо изменить параметры управления P01 (тип управления Вкл./Выкл.) или P07 (модулирующий тип управления). См. п.10 - "Основные программируемые параметры контроллера CR72"

Аварийная сигнализация

При возникновении аномальных условий, неисправности или сбоя в работе системы начинает высвечиваться светоиндикатор тревоги ALARM и на дисплей контроллера в мигающем режиме выводится сообщение соответствующего кода:

HIA влажность воздуха выходит за установленный верхний предел (уставка + параметр P15)

LOA влажность воздуха выходит за установленный нижний предел (уставка - параметр P14)

SEA влажность воздуха выходит за пределы, на которые рассчитан датчик влажности

ALA разомкнута цепь дистанционного выключателя (ON/OFF)

EEE неисправность цепей управления контроллера CR72

Настройка триммеров-потенциометров платы AD4

На логической плате AD4, установленной в электрической секции шкафа управления имеется 3 триммера-потенциометра, которые предназначены для программирования цикла очистки форсунок.

Триммер T1 - установка максимального периода времени непрерывной работы увлажнителя, по истечении которого обязательно выполняется цикл очистки. Допустимый диапазон - от 1 до 60 мин.

Триммер T3 - установка периода времени, в течение которого выполняется просушка форсунок сжатым воздухом. Подача воды к форсункам в этот период перекрыта. Допустимый диапазон - от 20 до 90 сек.

Примечание: цикл осушения задействуется всякий раз при остановке системы после достижения установленного значения влажности.

Триммер T2 - установка периода времени для цикла полного отключения системы, в течение которого встроенный в форсунку маленький поршень перекрывает ее и очищает сопло от загрязнения. Допустимый диапазон - от 1 до 60 сек.

Предупреждение: т.к. микросхемы платы управления чувствительны к разрядам статического электричества, перед выполнением настройки потенциометров снимите статический заряд с отвертки на корпус шкафа.

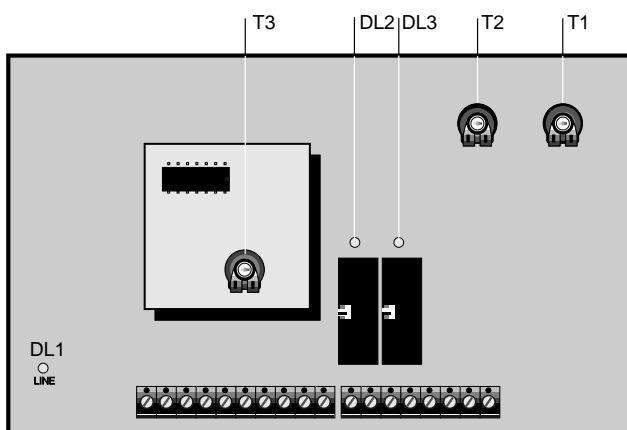
Светоиндикаторы на плате AD4:

DL1(зеленый) - индикация подачи напряжения на плату;

DL2(красный) - индикация подачи в систему сжатого воздуха (линия открыта);

DL3(красный) - индикация подачи в систему питательной воды (линия открыта);

Рис.18



10. ОСНОВНЫЕ ПРОГРАММИРУЕМЫЕ ПАРАМЕТРЫ КОНТРОЛЛЕРА CR72

В прилагаемом к шкафу управления руководстве по эксплуатации контроллера CR72 можно найти всю необходимую техническую информацию о нем, в т.ч. полный перечень программируемых параметров. В нижеприведенных таблицах указаны основные параметры управления модуля CR72 и их заводские уставки, выставляемые фирмой CAREL при отдельной поставке контроллера.

10.1. ОСНОВНЫЕ ПАРАМЕТРЫ КОНФИГУРАЦИИ

Для входа в Меню модификации параметров руководствуйтесь порядком действий, рассмотренным в п.11.8.

КОД ПАРАМЕТРА	НАЗНАЧЕНИЕ ПАРАМЕТРА	УСТАВКА ПО УМОЛЧАНИЮ	ТРЕБУЕМАЯ УСТАВКА
C02	Тип логики управления на выходе1	D	R
C05	Единицы измерения	°C	%U.R. или %rH
C22	Отн. нижний предел аналогов. выходного сигнала	0	50
C23	Отн. верхний предел аналогов. выходного сигнала	100	-100
C26	Сигнализация тревоги через цифровой вход	0	3

10.2. ОСНОВНЫЕ РАБОЧИЕ ПАРАМЕТРЫ

Для входа в Меню модификации параметров руководствуйтесь порядком действий, рассмотренным в п.11.8.

КОД ПАРАМЕТРА	НАЗНАЧЕНИЕ ПАРАМЕТРА	УСТАВКА ПО УМОЛЧАНИЮ	ТРЕБУЕМАЯ УСТАВКА
P01	Дифференциал регулирования на выходе1	2%	5%
P07	Зона пропорционального регулирования	2%	5%
P12	Нижний предел уставки регулируем. величины	-100	0.0
P13	Верхний предел уставки регулируем. величины	100	100
P14	Нижний предел регулируемой величины для отсутствия сигнала тревоги	10	40
P15	Верхний предел регулируемой величины для отсутствия сигнала тревоги	10	90
P23	Задержка сигнализации тревоги после запуска	2	10
P24	Задержка сигнализации тревоги перед отключением для выполнения цикла очистки	2	10

Инициализация заводских уставок

При необходимости инициализации заводских уставок контроллера, после того, как они были изменены, следует выполнить следующее:

1. Отключите контроллер от источника питания.
2. Нажмите одновременно клавиши **PRG** и **SEL** и, не отпуская их, включите контроллер.
3. После вывода на дисплей сообщения "**DEF**" отпустите клавиши и подождите до тех пор, пока сообщение не исчезнет.

11. ДОПОЛНИТЕЛЬНАЯ ИНФОРМАЦИЯ

11.1. ПРИНЦИП УПРАВЛЕНИЯ ДЛЯ СИСТЕМЫ MCRD: УПРАВЛЕНИЕ ВКЛ./ВЫКЛ. - АВТОНОМНАЯ УСТАНОВКА

В системе увлажнения MCRD (тип управления Вкл./Выкл., тип монтажа - автономный) контроллер CR72 выполняет роль гигростата.

Когда влажность в помещении, измеряемая датчиком, становится ниже уставки, контроллер посылает сигнал на плату логического управления AD4 (см. рис. 18), которая в свою очередь выдает управляющие сигналы на открытие N.C. соленоидных клапанов линий воды и сжатого воздуха. Давление сжатого воздуха регулируется посредством ручного регулятора в шкафу управления (см. п. 13). На выходе линии из шкафа находится прессостат защиты, срабатывающий при понижении давления воздуха до минимального допустимого значения - 1.2 бар, и тем самым вызывающий закрытие линии воды.

На плате AD4 находятся 3 триммера-потенциометра, предназначенные для программирования цикла очистки форсунок. Цикл очистки вступает в действие всякий раз, когда система останавливается в результате достижения в помещении требуемого уровня влажности или истечения периода времени непрерывной работы увлажнителя, задаваемого посредством триммера T1. При остановке системы и выполнении цикла очистки происходит слив воды из нее через N.O. соленоидный клапан.

11.2. ПРИНЦИП УПРАВЛЕНИЯ ДЛЯ СИСТЕМЫ MCRP: МОДУЛИРУЮЩЕЕ УПРАВЛЕНИЕ - АВТОНОМНАЯ УСТАНОВКА

В системе увлажнения MCRP (модулирующий тип управления, тип монтажа - автономный) выполняется автоматическое управление выходным давлением сжатого воздуха, определяющим производительность форсунки.

Модулирующее управление осуществляется в пределах зоны пропорционального регулирования (параметр P07), задаваемой по отношению к уставке влажности и находящейся на графике логики управления (см. рис. 20) слева от нее. Давление сжатого воздуха будет тем ниже, чем ближе к уставке находится действующее значение влажности и, наоборот, тем выше, чем больше дифференциал между уставкой и действующим значением влажности. На линии сжатого воздуха в шкафу управления помимо ручного регулятора давления, выполняющего в данном случае роль предохранителя, имеются модулирующий клапан и датчик давления (см. п. 13).

При необходимости увлажнения в зависимости от действующего значения влажности, измеряемого датчиком, уставки и заданного диапазона пропорционального регулирования контроллер посылает соответствующий аналоговый сигнал на плату AD4, которая активизирует открытие клапанов линий воды и сжатого воздуха и регулирует открытие модулирующего клапана давления сжатого воздуха в соответствии с величиной аналогового сигнала. Датчик давления контролирует установленное давление и при выходе его за допустимые пределы, выдает соответствующий сигнал плате AD4, которая на его основании надлежащим образом изменяет открытие модулирующего клапана. Давление в линии сжатого воздуха на выходе ее из шкафа должно быть в диапазоне от 1.2 бар до 2.1 бар (макс.). Если влажность воздуха в помещении начинает превышать уставку, атомайзер отключается.

11.3. ПРИНЦИП УПРАВЛЕНИЯ ДЛЯ СИСТЕМЫ MCDP: МОДУЛИРУЮЩЕЕ УПРАВЛЕНИЕ - УСТАНОВКА В ВОЗДУХОВОДЕ

В системе увлажнения MCDP (модулирующий тип управления, тип монтажа - в воздуховоде) управление осуществляется посредством двух контроллеров CR72. Один предназначен для регулирования влажности возвратного воздуха (т.е. воздуха в помещении), второй - для регулирования верхнего предела влажности приточного воздуха. Оба контроллера функционируют в соответствии с одной и той же логикой управления, рассмотренной в п. 11.2.

Плата AD4 сопоставляет полученные от контроллеров аналоговые сигналы и в зависимости от величины меньшего из них регулирует открытие модулирующего клапана давления воздуха. Если влажность приточного или возвратного воздуха достигает уставки, атомайзер отключается.

11.4. ПРОГРАММИРУЕМЫЕ ПАРАМЕТРЫ ДЛЯ ТИПА УПРАВЛЕНИЯ ВКЛ./ВЫКЛ.

Контроллер CR72 выполняет управление влажностью по типу Включено/Выключено через цифровой релейный выход. В зависимости от фактического значения влажности, считываемого датчиком, заданного значения влажности и установленного дифференциала регулирования (см. рис. 19) контроллер посылает соответствующий сигнал на плату AD4.

Основные программируемые параметры для данной конфигурации:

C01: логика управления с одной уставкой

C02: управление влажностью посредством алгоритма обратной связи (R).

P01: абсолютное значение дифференциала регулирования (заводская уставка для управления влажностью - 5). Дифференциал определяет значения действующей влажности для Включения / Выключения увлажнителя.

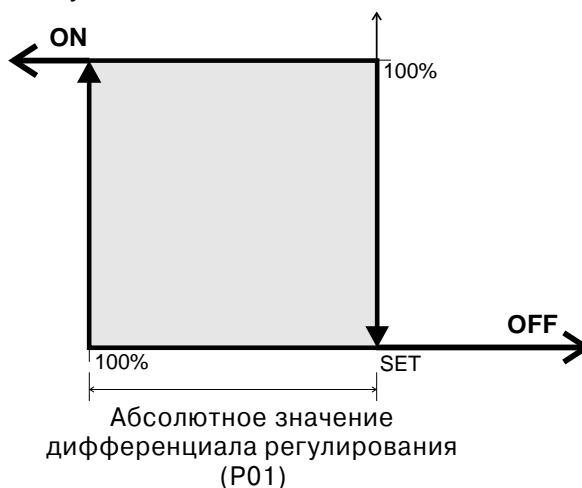


Рис.19

11.5. ПРОГРАММИРУЕМЫЕ ПАРАМЕТРЫ ДЛЯ МОДУЛИРУЮЩЕГО ТИПА УПРАВЛЕНИЯ

Контроллер CR72 выполняет модулирующее управление влажностью через предназначенный для этого аналоговый выход. В зависимости от фактического значения влажности, считываемого датчиком, заданного значения влажности и установленной зоны пропорционального регулирования (см. рис. 20) контроллер посылает соответствующий аналоговый сигнал на плату AD4. На основании величины полученного аналогового сигнала плата AD4 регулирует открытие модулирующего клапана давления на линии сжатого воздуха.

Примечание: при наличии в системе 2 контроллеров (в случае монтажа распылительной линии в воздуховоде) их функционирование осуществляется в соответствии с рассмотренной выше логикой, одинаковой для обоих устройств. Плата AD4 сопоставляет полученные от контроллеров аналоговые сигналы и в зависимости от величины меньшего из них регулирует открытие модулирующего клапана давления воздуха.

Основные программируемые параметры для данной конфигурации:

C01: логика управления с одной уставкой

C22: показывает отклонение от уставки в процентном соотношении к диапазону пропорционального регулирования (P07), при котором значение аналогового сигнала является минимальным (0 В DC).

C23: показывает отклонение от уставки в процентном соотношении к диапазону пропорционального регулирования (P07), при котором значение аналогового является максимальным (10 В DC).

P07: абсолютное значение диапазона пропорционального регулирования.

Примечание: превышение уставки влажности приводит к отключению системы несмотря на то, что аналоговый выходной сигнал не является минимальным. Исходя из графика логики управления атомайзер фактически не должен отключаться, если давление в линии сжатого воздуха находится в диапазоне от 0 до 1.1бар. Если параметр C22 = +50, а параметр C23= -100, увлажнитель останавливается сразу же по достижении влажности воздуха, равной уставке.

11.6. ДОПУСТИМЫЕ ПРЕДЕЛЬНЫЕ ЗНАЧЕНИЯ ДЕЙСТВУЮЩЕЙ ВЛАЖНОСТИ

Аварийной сигнализацией контроллера CR72 предусматривается вывод на дисплей сообщений при нарушении верхнего (код тревоги HIA) или нижнего (код тревоги LOA) установленных пределов влажности. Для срабатывания в этих случаях сигнала тревоги необходимо задать следующие параметры:

P14: минимальное значение влажности воздуха, при достижении которого еще не срабатывает сигнализация тревоги (LOA).

P15: максимальное значение влажности воздуха, при достижении которого еще не срабатывает сигнализация тревоги (HIA).

Примечание: порядок установки параметров изложен в п. 11.8.

ГРАФИК ЛОГИКИ МОДУЛИРУЮЩЕГО УПРАВЛЕНИЯ

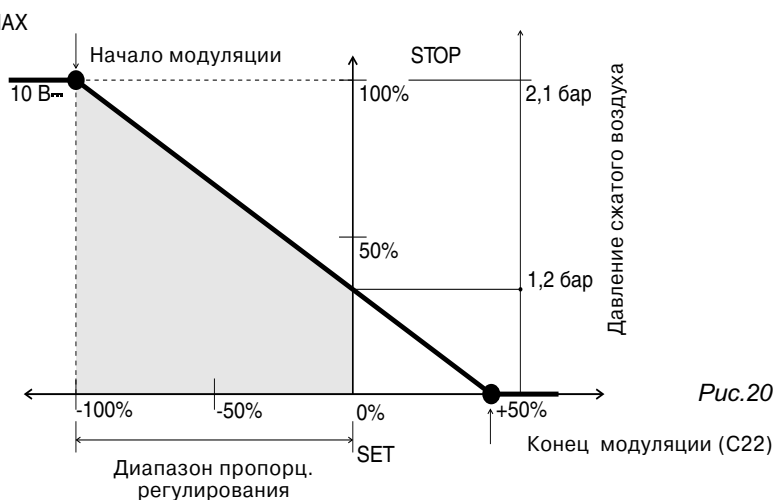


Рис.20

11.7. ДОПУСТИМЫЕ ПРЕДЕЛЬНЫЕ ЗНАЧЕНИЯ ЗАДАВАЕМОЙ ВЛАЖНОСТИ

Для определения допустимого диапазона уставок влажности необходимо задать следующие значения:

P12: нижний предел задаваемой влажности.


P13: верхний предел задаваемой влажности.


Примечание: порядок установки параметров изложен в п. 11.8.

11.8. УСТАНОВКА И МОДИФИКАЦИЯ ПАРАМЕТРОВ

Параметры конфигурации - тип «С» (см. рис. 21)

1. Вход в меню конфигурирования: одновременно нажмите клавиши **PRG** и **SEL**, удерживая их в течение 5 сек. На дисплее начнут высвечиваться зона **A** (символы **C00**), предназначенная для ввода пароля, зона **B** (символы **888**) - для отображения уставки, и зона **C** (символы **Cod**) - для отображения единиц измерения регулируемой величины.

Используя клавиши , введите пароль - **842** и нажмите клавишу **SEL**, тем самым войдя в меню конфигурирования параметров.

2. Установка значений параметров: для перехода от одного параметра к следующему нажимайте клавишу **SEL**, для модификации выбранного параметра используйте клавиши .

3. Выход из меню конфигурирования: для сохранения в постоянной памяти контроллера установленных значений и выхода из меню конфигурирования нажмите клавишу **PRG**.

Если установленные параметры не подтверждаются таким образом в течение 60 сек, их значения удаляются из оперативной памяти контроллера.

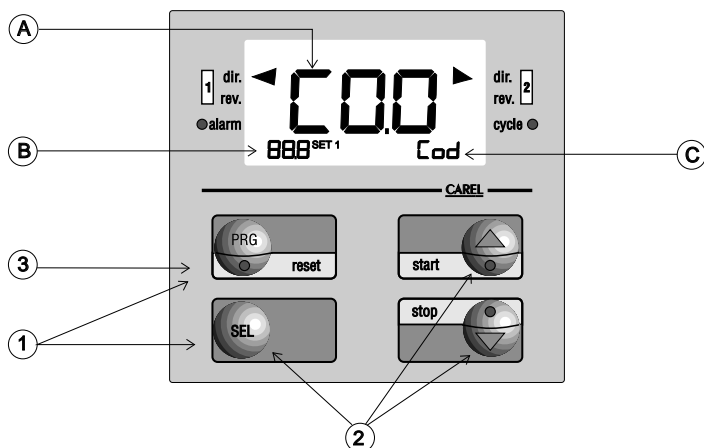




Рис.21

Рабочие параметры - тип «Р» (см. рис. 22)

- 1. Вход в меню программирования рабочих параметров:** нажмите клавишу **SEL**, удерживая ее в течение 1 сек. На дисплее начнут высвечиваться зона **A** (символы **P00**), в которой отображается код параметра, зона **B**, в которой отображается уставка параметра, и зона **C** (символы **Lcd**), идентифицирующая параметр.
- 2. Установка значений параметров:** для перехода от одного параметра к следующему нажимайте клавишу **SEL**, для модификации выбранного параметра используйте клавиши  .
- 3. Выход из меню программирования:** для сохранения в постоянной памяти контроллера установленных значений и выхода из меню программирования нажмите клавишу **PRG**. Если установленные параметры не подтверждаются таким образом в течение 60 сек, их значения удаляются из оперативной памяти контроллера.

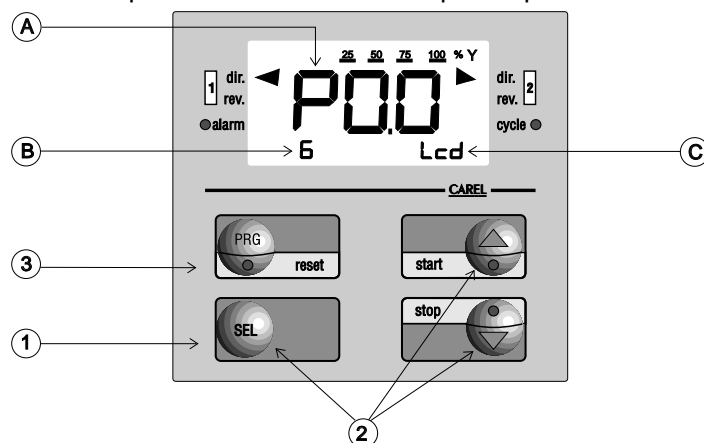


Рис.22

12. ТЕХНИЧЕСКОЕ ОБСЛУЖИВАНИЕ

12.1. РЕКОМЕНДАЦИИ ПО ПРОВЕДЕНИЮ ТЕХНИЧЕСКОГО ОБСЛУЖИВАНИЯ

Хотя система увлажнения распылительного типа требует лишь минимального обслуживания, рекомендуется проверять рабочее состояние ее компонентов хотя бы раз в год или всякий раз после периода длительного бездействия. Если питательная вода имеет высокую жесткость, профилактические осмотры системы должны проводиться регулярно.

Компоненты системы, требующие регулярной проверки рабочего состояния:

Компрессор сжатого воздуха: следуйте рекомендациям завода-изготовителя.

Распылительные форсунки: ежегодно чистите форсунки, предварительно демонтируя их.

Линии питательной воды и сжатого воздуха: ежегодно проводите продувку и промывку труб для удаления частиц масла, грязи и отложений минеральных солей.

Регуляторы давления и соленоидные клапаны: проводите ежегодную чистку.

Датчики влажности: ежегодно перекалибровывайте датчики. Для калибровки датчика можно также использовать параметр P04 контроллера.

Нельзя применять сжатый воздух и растворители для чистки датчиков

13. КОМПОНЕНТЫ СИСТЕМЫ, ПОСТАВЛЯЕМЫЕ КАК ЗАПАСНЫЕ ЧАСТИ

ЭЛЕКТРИЧЕСКАЯ СЕКЦИЯ шкафа управления любой модели комплектуется следующими элементами:

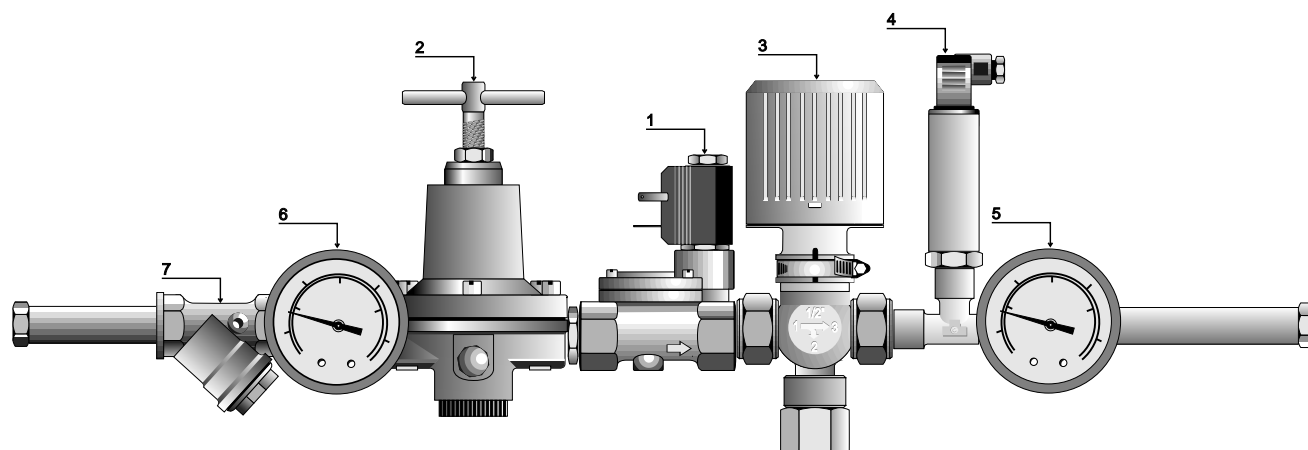
НАИМЕНОВАНИЕ	КОД
Трансформатор	09C150A023
Логическая плата AD4	98C150C012
Контроллер CR72 управления влажностью (2 ед. - при монтаже системы в воздуховоде)	CR72140000
Оptionальная плата последовательной связи с аналоговым выходом для подключения к сети централизованного управления (только для моделей с модулирующим типом управления)	CR72SER000

13.1. ШКАФ УПРАВЛЕНИЯ И РЕГУЛИРОВАНИЯ ПРОИЗВОДИТЕЛЬНОСТЬЮ ДО 60 л/час

Модели с модулирующим типом управления

Комплект для линии сжатого воздуха

код 98C150P013



В комплект входят следующие компоненты:

Поз. НАИМЕНОВАНИЕ

- 1 Соленоидный клапан нормально закрытый (N.C)
- 2 Регулятор давления
- 3 Модулирующий клапан
сервопривод
клапан
- 4 Датчик давления
- 5 Манометр 0-4 бар
- 6 Манометр 0-12 бар
- 7 Фильтр с с соединительными патрубками FF 1/4"

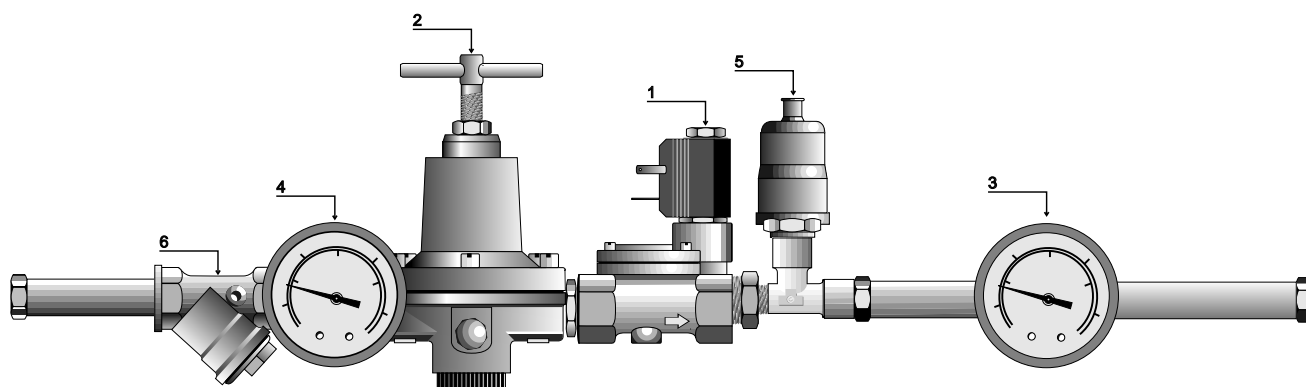
КОД

- 1309860Axx
- 1309825Axx
- 1309810Axx
- 1309736Axx
- 1309850Axx
- 1309718Axx
- 1309717Axx
- 1309742Axx

Модели с управлением типа Включено/Выключено

Комплект для линии сжатого воздуха

код 98C150P014



В комплект входят следующие компоненты:

Поз. НАИМЕНОВАНИЕ

- 1 Соленоидный клапан нормально закрытый (N.C)
- 2 Регулятор давления
- 3 Манометр 0-4 бар
- 4 Манометр 0-12 бар
- 5 Прессостат
- 6 Фильтр с с соединительными патрубками FF 1/4"

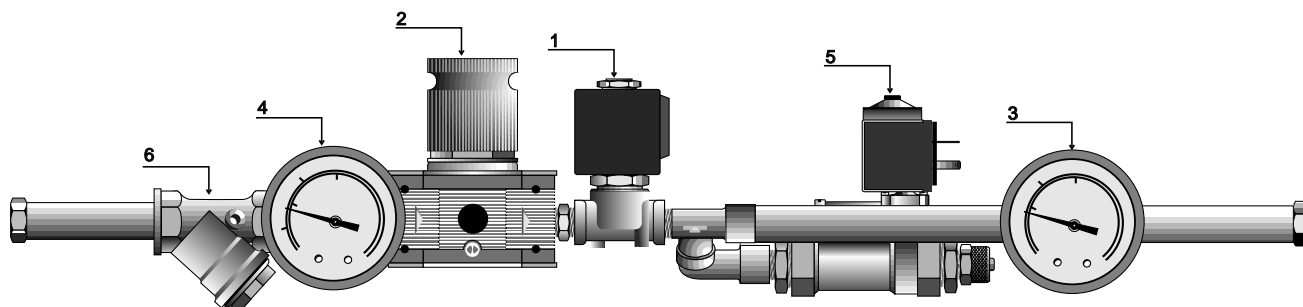
КОД

- 1309860Axx
- 1309825Axx
- 1309718Axx
- 1309717Axx
- 1309900Axx
- 1309742Axx

ШКАФ УПРАВЛЕНИЯ И РЕГУЛИРОВАНИЯ ПРОИЗВОДИТЕЛЬНОСТЬЮ ДО 60 л/час Модели для воды нормальной жесткости

Комплект для линии питательной воды

код 98C150P015



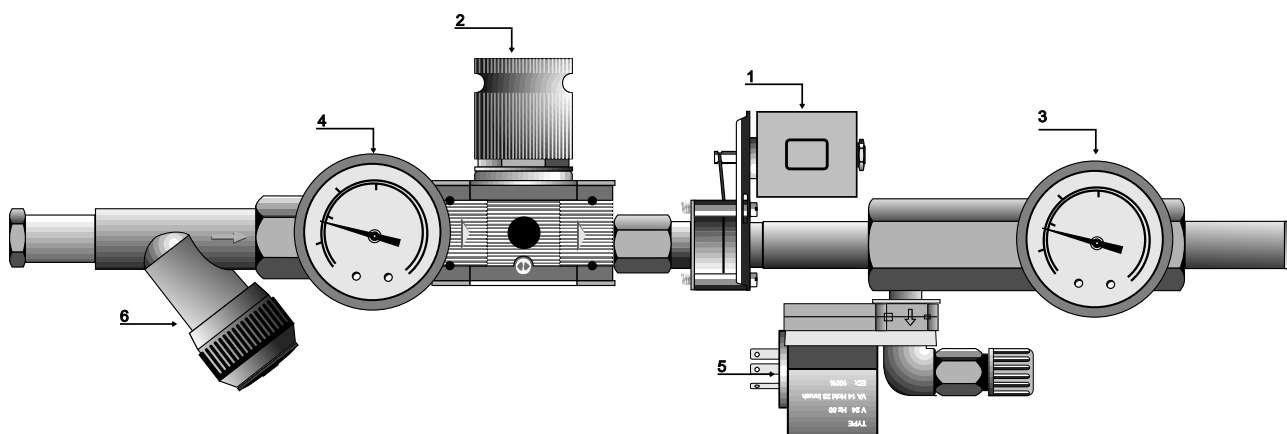
В комплект входят следующие компоненты:

Поз.	НАИМЕНОВАНИЕ	КОД
1	Питательный соленоидный клапан нормально закрытый (N.C)	1309857Axx
2	Регулятор давления	1309818Axx
3	Манометр 0-2.5 бар	1309719Axx
4	Манометр 0-12 бар	1309717Axx
5	Сливной соленоидный клапан нормально открытый (N.O.)	1309870Axx
6	Фильтр с с соединительными патрубками FF1/4"	1309742Axx

Модели для деминерализованной воды

Комплект для линии питательной воды

код 98C150P016



В комплект входят следующие компоненты:

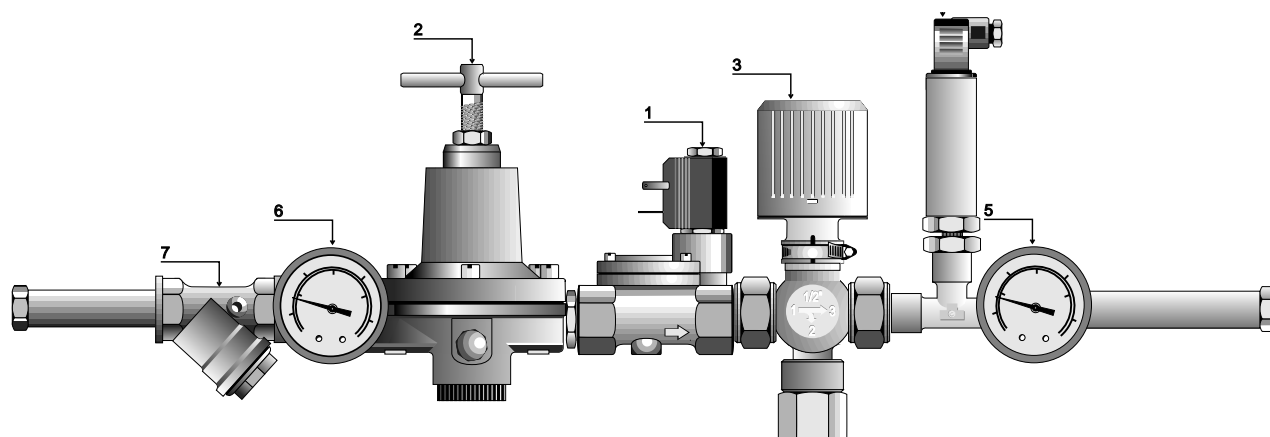
Поз.	НАИМЕНОВАНИЕ	КОД
1	Питательный соленоидный клапан нормально закрытый (N.C)	1309884Axx
2	Регулятор давления	1309844Axx
3	Манометр 0-2.5 бар	1309721Axx
4	Манометр 0-12 бар	1309720Axx
5	Сливной соленоидный клапан нормально открытый (N.O.)	1309885Axx
6	Фильтр с с соединительными патрубками FF3/8"	1309970Axx

13.2. ШКАФ УПРАВЛЕНИЯ И РЕГУЛИРОВАНИЯ ПРОИЗВОДИТЕЛЬНОСТЬЮ ДО 230 л/час

Модели с модулирующим типом управления

Комплект для линии сжатого воздуха

код 98C150P017



В комплект входят следующие компоненты:

Поз. НАИМЕНОВАНИЕ

- 1 Соленоидный клапан нормально закрытый (N.C)
- 2 Регулятор давления
- 3 Модулирующий клапан
сервопривод
клапан
- 4 Датчик давления
- 5 Манометр 0-4 бар
- 6 Манометр 0-12 бар
- 7 Фильтр с соединительными патрубками FF 1/2"

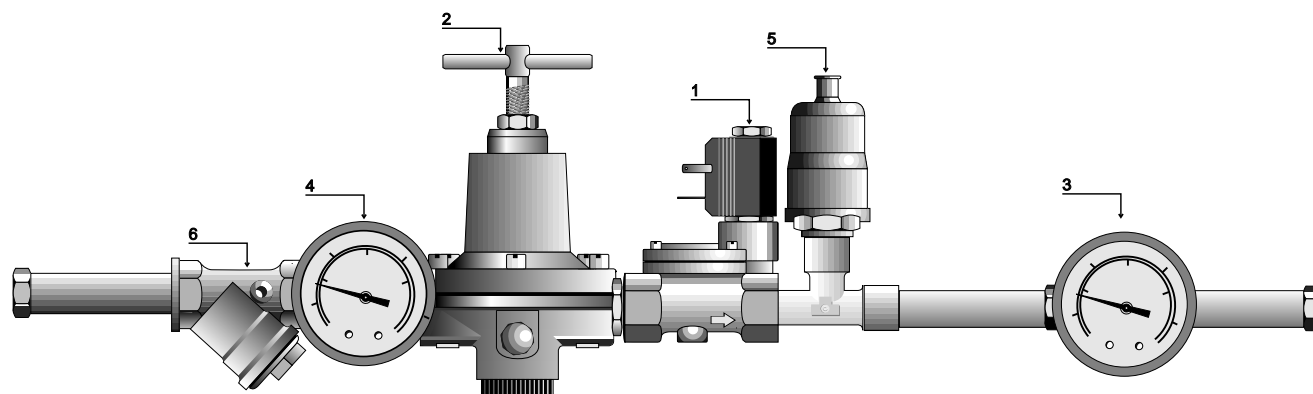
КОД

- 1309860Axx
- 1309820Axx
- 1309810Axx
- 1309735Axx
- 1309850Axx
- 1309718Axx
- 1309717Axx
- 1309740Axx

Модели с типом управления Включено/Выключено

Комплект для линии сжатого воздуха

код 98C150P018



В комплект входят следующие компоненты:

Поз. НАИМЕНОВАНИЕ

- 1 Соленоидный клапан нормально закрытый (N.C)
- 2 Регулятор давления
- 3 Манометр 0-4 бар
- 4 Манометр 0-12 бар
- 5 Прессостат
- 6 Фильтр с с соединительными патрубками FF 1/2"

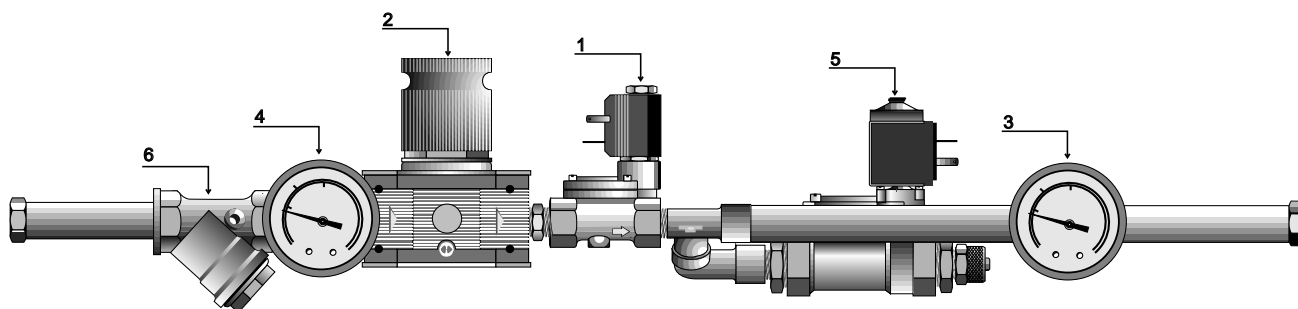
КОД

- 1309860Axx
- 1309820Axx
- 1309718Axx
- 1309717Axx
- 1309900Axx
- 1309740Axx

ШКАФЫ УПРАВЛЕНИЯ И РЕГУЛИРОВАНИЯ ПРОИЗВОДИТЕЛЬНОСТЬЮ ДО 230 л/час Модели для воды нормальной жесткости

Комплект для линии питательной воды

код 98C150P019



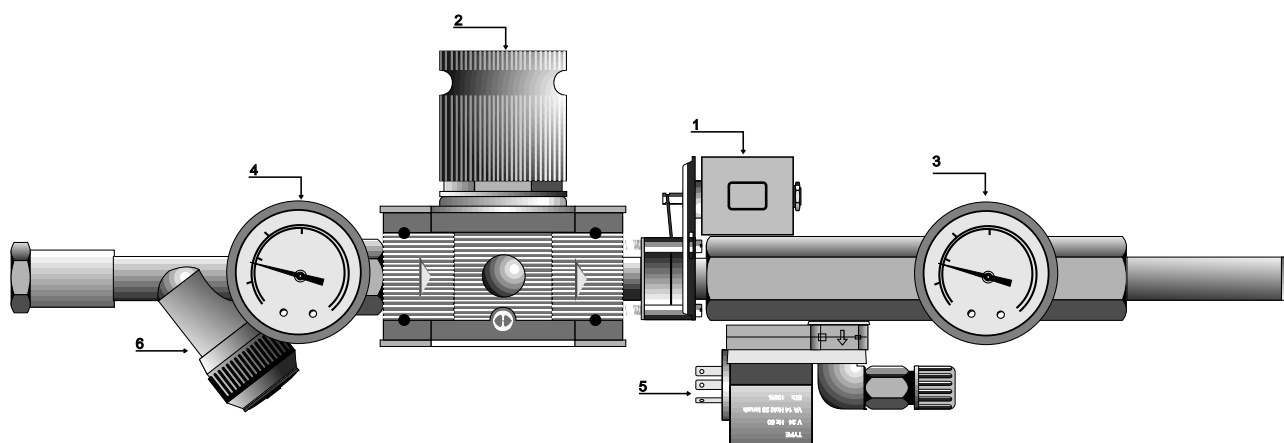
В комплект входят следующие компоненты:

Поз.	НАИМЕНОВАНИЕ	КОД
1	Питательный соленоидный клапан нормально закрытый (N.C)	1309860Axx
2	Регулятор давления	1309830Axx
3	Манометр 0-2.5 бар	1309719Axx
4	Манометр 0-12 бар	1309717Axx
5	Сливной соленоидный клапан нормально открытый (N.O.)	1309870Axx
6	Фильтр с с соединительными патрубками FF1/2"	1309740Axx

Модели для деминерализованной воды

Комплект для линии питательной воды

код 98C150P016



В комплект входят следующие компоненты:

Поз.	НАИМЕНОВАНИЕ	КОД
1	Питательный соленоидный клапан нормально закрытый (N.C)	1309880Axx
2	Регулятор давления	1309845Axx
3	Манометр 0-2.5 бар	1309721Axx
4	Манометр 0-12 бар	1309720Axx
5	Сливной соленоидный клапан нормально открытый (N.O.)	1309885Axx
6	Фильтр с с соединительными патрубками FF1/2"	1309971Axx

14. ВЫЯВЛЕНИЕ НЕИСПРАВНОСТЕЙ

ПОЗ.	НЕИСПРАВНОСТЬ	ПРИЧИНА	СПОСОБ УСТРАНЕНИЯ
1	Система увлажнения не включается	1 Шкаф не подключен к источнику питания 2 Предохранитель/и трансформатора перегорели	1 Проверьте наличие напряжения питания (220 В) на клеммах L и N 2 Проверьте предохранители трансформатора и при необходимости замените их
2	Установка включена, но увлажнение не выполняется	1 Фактическая влажность, измеряемая датчиком, выше уставки 2 Параметры логики управления заданы неправильно 3 Неисправность контроллера/контроллеров CR72	1 Проверьте значения уставок влажности и дифференциала регулирования и сопоставьте их с показаниями датчика 2 Проверьте параметры конфигурации контроллера, определяющие логику управления: для управления Вкл./Выкл. - параметры C01 и C02, для модулирующего управления - C22 и C23(см. стр.27) 3 Убедитесь в том, что напряжение питания, подводимое к клеммам 5 и 6 (G0 на плате AD4) составляет более 5 В (DC) NB! При наличии 2 контроллеров необходимо проверить исправность обоих
3	На дисплей выводится код тревоги "SEA" (влажность выходит за пределы, на которые рассчитан датчик), увлажнение не выполняется	1 Электросоединение датчика влажности и контроллера отсутствует или закорочено 2 Выходной сигнал датчика выходит за допустимый диапазон 3 Датчик по типу выходного сигнала не подходит для подсоединения к контроллеру CR72	1 Убедитесь в том, что датчик правильно и надежно подсоединен к клеммам контроллера 2 Включите увлажнитель (ON) и убедитесь в том, что: a) напряжение питания датчика между клеммами 3 и 5 (6 и 8 - при монтаже системы в воздуховоде) составляет 24 В (DC) b) напряжение управляющего сигнала датчика между клеммами 3 и 4 (6 и 7 - при монтаже системы в воздуховоде) находится в диапазоне от 0 до 1 В (DC) c) датчик не отсырел 3 Проверьте, чтобы выходной управляющий сигнал датчика соответствовал по типу принимаемому сигналу контроллера CR72 (0 -1 В DC)
4	На дисплей выводится код тревоги "ALA", увлажнение не выполняется	1 Сигнал дистанционного Включения/Выключения отсутствует, а контакты 1 и 2 контроллера разомкнуты	1 a) проверьте целостность проводки между клеммами 1 и 2 контроллера b) проверьте надежность контактов на входах D.In и REF контроллера CR72
5	Конденсатообразование по причине отключения вентилятора центрального кондиционера	1 Вентилятор кондиционера останавливается до того, как датчик предельной влажности приточного воздуха подает сигнал на отключение увлажнителя	1 Используйте функцию дистанционного Вкл./Выкл., реализуемую подсоединением выключателя через реле потока или дифференциальный прессост к клеммам 1 и 2 контроллера
6	Давление сжатого воздуха на выходе из шкафа составляет менее 2.1 бар	1 Производительность компрессора недостаточна для обработки необходимого количества воздуха (вх. давл. всегда < 5 бар) 2 Неправильная настройка регулятора давления 3 Только для моделей с модулирующим управлением: фактическая влажность воздуха близка к уставке (зона модуляции давления сжатого воздуха) 4 Проблемы с обратной связью в линии сжатого воздуха a) привод не может открыть клапан	1 Убедитесь в том, что производительность компрессора соответствует потреблению сжатого воздуха всей установки 2 Переустановите регулятор давления линии сжатого воздуха (см. стр. 23) 3 Проверьте значения уставки влажности и дифференциала регулирования и сопоставьте их с показаниями датчика (см. стр. 29-30) 4 a) отсечка фазы управляющего сигнала от контактов T1 и T2 платы AD4 к клапану (0 - 20 В). При 0 В (DC) между T1 и T2 клапан должен быть полностью закрыт, при 20 В (DC) - полностью открыт. При необходимости проверки целостности конструкции клапана следует снять привод, что приведет к закрытию клапана, а затем надавить на цилиндр/пружину.

ПОЗ.	НЕИСПРАВНОСТЬ	ПРИЧИНА	СПОСОБ УСТРАНЕНИЯ
6	Давление сжатого воздуха на выходе из шкафа составляет менее 2.1 бар	<p>4 Проблемы с обратной связью в линии сжатого воздуха</p> <p>b) выходной сигнал датчика слишком велик по отношению к фактическому значению давления воздуха</p> <p>c) управляющий сигнал от платы AD4 к приводу клапана является неправильным</p>	<p>4</p> <p>b) при давлении воздуха 2.1 бар напряжение между клеммами IC и G0 должно быть 3.25 В (DC). Противоположное говорит о том, что выходной сигнал датчика выходит за допустимые пределы</p> <p>c) отсоединить кабель от клеммы IC, при этом напряжение между клеммами T1 и T2 должно быть 20 В (DC). Противоположное говорит о неисправности платы AD4</p>
7	Колебания давления сжатого воздуха на выходе линии из шкафа	<p>1 Система увлажнения состоит из небольшого количества форсунок и / или расстояние между ними достаточно ограничено</p>	<p>1 С помощью шарового клапана немного прикройте линию сжатого воздуха на выходе из шкафа, следя за тем, чтобы давление воздуха в форсунках не снижалось до величины менее 2.1 бар</p>
8	Давление сжатого воздуха недостаточно для обеспечения надлежащего расхода воды	<p>1 Давление сжатого воздуха на выходе линии из шкафа очень низкое</p> <p>2 Только для моделей с управлением Вкл./Выкл.: механический прессостат не позволяет устанавливать давление выше 1.3 бар (на плате AD4 высвечивается индикатор подачи в систему воды)</p> <p>3 Только для моделей с модулирующим управлением: отсутствие контактного присоединения или неисправность датчика давления</p>	<p>1 Проверьте по манометрам давление воздуха на входе и выходе из шкафа и в случае необходимости перенастройте регулятор давления</p> <p>2 Выверните регулировочный винт прессостата, для того чтобы выполнить его калибровку</p> <p>3 Убедитесь в том, что напряжение между клеммами IC и G0 на плате AD4 составляет более 1 В (DC)</p>
9	Подача сжатого воздуха в линию обеспечивается, а подача воды либо отсутствует, либо недостаточна, хотя на плате AD4 высвечивается светодиодный индикатор подачи воды	<p>1 На соленоидный клапан линии воды не подается электропитание (см. п. 8)</p> <p>2 Регулятор давления воды установлен на минимальное значение</p> <p>3 Регулятор давления засорен, что препятствует свободному потоку воды</p> <p>4 Клапан питательной воды засорен</p> <p>5 Сливной клапан (N.O.) засорен</p>	<p>1 Убедитесь в том, что на клапан подается напряжение питания 24 В (AC)</p> <p>2 Переустановите регулятор давления (см. стр.21)</p> <p>3 Почистите регулятор давления, не снимая его с трубопровода</p> <p>4 Демонтируйте клапан и почистите его</p> <p>5 Убедитесь в том, что сливной клапан не засорен и на катушку подается напряжение питания</p>
10	Вода к форсункам не подается	<p>1 Форсунки смонтированы на много выше шкафа, а при регулировании давления воды разность уровней не была принята во внимание</p>	<p>1 Увеличьте давление (см. стр. 26)</p>
11	Давление воды слишком высокое и практически не регулируется	<p>1 Присутствующие в воде посторонние частицы препятствуют нормальной работе регулятора давления</p> <p>2 Линия воды не загружается, т.к. слив воды закрыт</p>	<p>1 См. поз. 9 - 3 данной таблицы</p> <p>2 Загрузите/откройте линию воды</p>
12	Низкая степень испарения аэрозоля воды в воздуховоде. Отсыревание близлежащих к форсункам поверхностей воздуховода или компонентов кондиционера	<p>1 Скорость струи распыляемой влаги слишком велика для существующих условий воздушной среды в воздуховоде, имеющегося расстояния между форсунками, расстояния до воздухоохладителя или каплеотделителя</p> <p>2 Неправильно выбрана позиция форсунок: видимые конусы влаги соприкасаются друг с другом или с поверхностью воздуховода</p>	<p>1 Сравните характеристики системы с проектными требованиями (см. раздел 4 руководства). Проверьте по h, x-нограмме правильность подбора системы. Производительность каждой форсунки можно уменьшить посредством регулировочного винта, расположенного с тыльной стороны форсунки. Если возможно, уменьшите скорость вентиляторов и введите или увеличьте цикл предварительного нагрева</p> <p>2 Поменяйте позицию форсунок для обеспечения оптимального распределения аэрозоля и полного поглощения влаги воздухом</p>

ПОЗ.	НЕИСПРАВНОСТЬ	ПРИЧИНА	СПОСОБ УСТРАНЕНИЯ
13	Наличие в помещении "дождевого" эффекта при автономном монтаже системы, т.е. ощущение сырости и намокание пола	1 Параметры (температура и влажность) воздушной среды в помещении не позволяют обеспечить полное испарение распыляемой влаги по причине неподходящего места расположения форсунок и / или их неправильной регулировки	1 Перекройте подачу воды к форсункам, повернув регулировочный винт с тыльной стороны форсунок, а затем отрегулируйте производительность форсунок по воде и форму распыляемого ими видимого конуса
14	Протечка воды из форсунок во время отключения увлажнения для выполнения цикла очистки форсунок	1 При расположении линии воды выше форсунок в них всегда будет присутствовать некоторое количество воды 2 Задан слишком короткий цикл просушки форсунок	1 Расположите линию воды ниже форсунок 2 Увеличьте продолжительность цикла просушки форсунок, отрегулировав потенциометр ТЗ таким образом, чтобы капез воды прекратился
15	Потери воды на выходной линии при выполнении увлажнения	1 Утечка воды через N.O. сливной клапан из-за его неисправности или загрязнения	1 Демонтируйте и почистите сливной клапан
16	Постоянные потери воды на выходной линии при отключении системы	1 Утечка воды через N.C клапан питательной воды из-за его неисправности или загрязнения	1 Демонтируйте и почистите клапан питательной воды
17	Изменяющийся, не поддающийся регулированию соответствующим винтом, расход воды в форсунке	1 Форсунка засорена посторонними частицами, присутствующими в линии сжатого воздуха или питательной воды 2 Давление воды и сжатого воздуха не соответствует значениям допустимого диапазона 3 Присутствие частиц масла в линии сжатого воздуха 4 Закупоривание форсунок из-за неправильной установки цикла очистки	1 Демонтируйте и почистите форсунки, при необходимости почистите трубопроводы 2 Проверьте давление воды и сжатого воздуха на выходе линий из шкафа. Если распределительные трубопроводы воды/сжатого воздуха имеют слишком большую длину, измерьте давление на входе в форсунки 3 Проверьте состояние фильтра-маслоотделителя на выходе компрессора сжатого воздуха 4 Правильно установите цикл очистки (см. стр.26), во время которого давление воздуха падает до 0 бар, а игольчатый поршень внутри форсунки начинает выполнять прочистку ее сопла
18	Из форсунки подается струя воды без распыления	1 Входы в форсунку линий воды и сжатого воздуха перепутаны местами	1 Поменяйте местами входы в форсунку линий воды и сжатого воздуха
19	Давление воды на входе быстро падает и, как следствие, быстро снижается выходное давление	1 Недостаточное давление сжатого воздуха	1 Убедитесь в том, что производительность компрессора соответствует потреблению сжатого воздуха всей установки
20	Влажность воздуха в помещении ниже уставки	1 Расчетная производительность системы увлажнения завышена по отношению к существующим условиям окружающего воздуха	1 Отрегулируйте форсунки на максимальную производительность (см. поз. 12 и 13 данной таблицы). Если этого недостаточно, добавьте в линию дополнительные форсунки исходя из макс. производительности шкафа и компрессора, а также из проектных условий
21	Клапаны линий воды и сжатого воздуха получают управляющий сигнал на их открытие, но циркуляция как воды, так и сжатого воздуха в системе отсутствует	1 Входные и выходные трубопроводы при подсоединении их к шкафу перепутаны местами 2 Недостаточное давление воды и воздуха на входе в шкаф 3 Соленоидные клапаны линий засорены	1 Проверьте правильность подсоединения к шкафу входных и выходных трубопроводов воды и воздуха 2 Проверьте показания манометров на входе линий в шкаф 3 Проверьте состояние соленоидных клапанов

15. ТЕХНИЧЕСКИЕ ХАРАКТЕРИСТИКИ

При заказе увлажнителя серии МС необходимо включить в комплектацию следующие элементы:

- шкаф управления и регулирования определенной производительности;
- распылительные форсунки, типоразмер которых зависит от производительности установки;
- монтажные наборы, количество которых определяется числом форсунок;
- датчик/датчики влажности;

Опциональные элементы, рекомендуемые для установки:

- фильтр-маслоотделитель, фильтр для задержки твердых частиц для линии сжатого воздуха и водяной фильтр.

ШКАФ УПРАВЛЕНИЯ И РЕГУЛИРОВАНИЯ				
	Монтаж распылительной линии в воздуховоде		Монтаж распылительной линии в помещении	
Производительность системы	60 л/час	230 л/час	60 л/час	230 л/час
Модулирующее управление	MCDPNW0001 MCDPAW1001	MCDPNW0000 MCDPAW1000	MCRPNW0001 MCRPAW1001	MCRPNW0000 MCRPAW1000
Управление Включ./Выкл.			MCRDNW0001 MCRDAW1001	MCRDNW0000 MCRDAW1000
Давление воздуха на входе	5 – 10 бар			
Давление воды на входе	2 – 4			
Электропитание	220 – 240 В (АС) / 1 фаза / 50-60 Гц / 65 ВА			
Условия хранения	-20÷ 70 ° С/отн. влажность < 80%			
Рабочие условия	1 ÷ 60 ° С/отн. влажность < 80%			
Степень защиты	IP 55			
Вес	27 кг	29 кг	26.5 кг	28.5 кг

РАСПЫЛИТЕЛЬНЫЕ ФОРСУНКИ					
Производительность	2.7 л/час	4 л/час	5.4 л/час	6.8 л/час	10 л/час
Модель	MCAA200000	MCAB200000	MCAC200000	MCAD200000	MCAE200000
Расход воздуха (при атм. давлении и температуре = 20 °С)	3.43	5.08	6.86	8.64	12.7
Рабочее давление воздуха	2.1 бар				
Рабочее давление воды	0.35 + (Н × 0.1) бар, где Н - разность уровней расположения форсунки шкафа				

МОНТАЖНЫЙ НАБОР ДЛЯ ФОРСУНКИ	
	MCK1AW0000

ФИЛЬТРЫ	
Водяной фильтр (5")	MCFILWAT05
Картридж водяного фильтра	MCC05PP005
Воздушный фильтр – маслоотделитель (3/4")	MCFILOIL01
Возд. фильтр для твердых частиц (1/2")	MCFILAIR01

ДАТЧИКИ		
Монтажная позиция	Воздуховод	Помещение
Модулирующее управление	ASDH100000 + ASDH200000	ASWH100000
Управление Вкл./Выкл.		ASWH100000

16. Параметры воды для увлажнителей МС

Конструктивное исполнение системы увлажнения МС допускает использование необработанной водопроводной питьевой воды. Тем не менее, количество растворенных в воде минеральных веществ влияет на частоту технического обслуживания, в частности на периодичность чистки форсунок.

Поэтому для оптимальной работы увлажнителя рекомендуется использовать деминерализованную воду, после прохождения через систему обратного осмоса. Не рекомендуется использование смягченной воды, так как количество растворенных в ней солей остается на прежнем уровне.

В соответствии со стандартом UNI 8884 "Параметры и обработка воды в системах охлаждения и увлажнения", а также в соответствии с требованиями к питьевой воде Европейского союза (директива ЕС 98/83), параметры воды должны находиться в следующих пределах:

- электропроводность <100 мкС/см;
- общая жесткость <5°fH (50 ppm CaCO₃);
- 6.5 < pH < 8.5;
- хлориды <20 мг/л;
- диоксид кремния <5 мг/л.

Если электропроводность воды составляет менее 30 мкС/см, рекомендуется использовать шкаф управления для деминерализованной (агрессивной) воды.

В исполнении шкафа управления для деминерализованной воды все соприкасающиеся с водой детали выполнены из нержавеющей стали или антикоррозийной пластмассы.