

Ультразвуковые увлажнители - серия HSU



Руководство пользователя

CAREL
Technology & Evolution

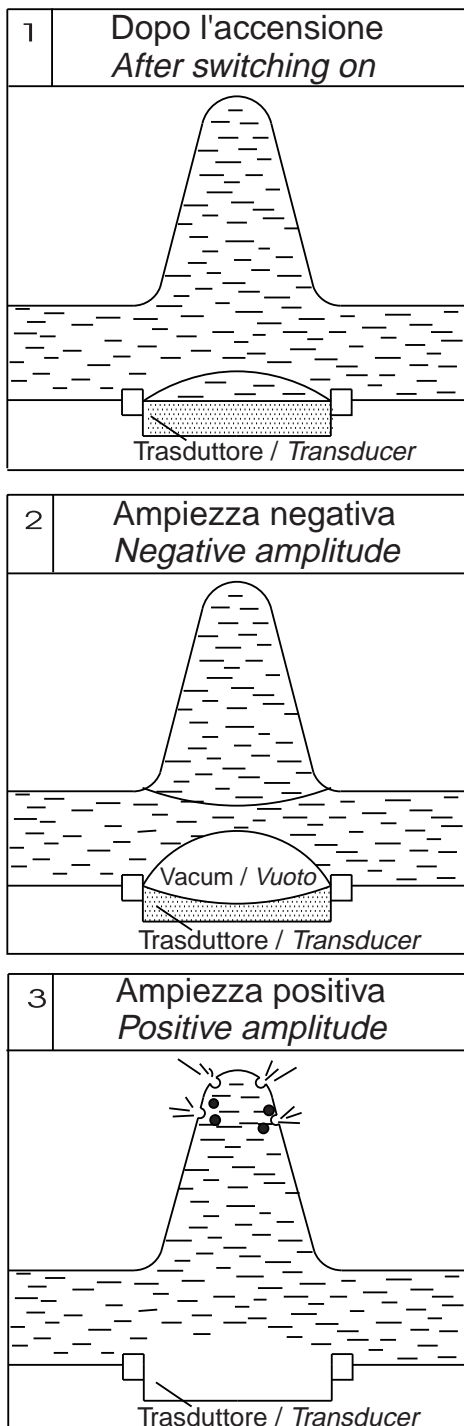
апрель 2004

СОДЕРЖАНИЕ

| | |
|--|-----------|
| 1. ПРИНЦИП РАБОТЫ | 3 |
| 2. ТЕХНИЧЕСКИЕ ХАРАКТЕРИСТИКИ УВЛАЖНИТЕЛЕЙ HSU DU | 4 |
| 2.2 Описание и габаритные размеры | 5 |
| 2.3 Основные компоненты увлажнителей HSU DU | 6 |
| 3. МЕТОДИКА ПОДБОРА УЛЬТРАЗВУКОВЫХ УВЛАЖНИТЕЛЕЙ HSU DU | 7 |
| 3.1 Пример увлажнения воздуха в административном помещении | 9 |
| 4. ПРОПОРЦИОНАЛЬНЫЙ КОНТРОЛЛЕР HSCTR00000 | 10 |
| 4.1 Пульт управления DSP | 10 |
| 4.2 Основные параметры | 11 |
| 4.3 Параметры конфигурации | 12 |
| 4.4 Аварийные сигналы..... | 14 |
| 4.5 Основные технические характеристики пропорционального контроллера HSCTR..... | 18 |
| 5. ДВУХПОЗИЦИОННЫЙ КОНТРОЛЛЕР (ВКЛ/ВЫКЛ) IR32W4000 | 19 |
| 5.1 Корректировка основных параметров | 19 |
| 5.2 Аварийные сигналы..... | 20 |
| 5.3 Технические характеристики двухпозиционного контроллера IR32W4 | 20 |
| 6. МОНТАЖ ЭЛЕКТРИЧЕСКИХ СОЕДИНЕНИЙ | 21 |
| 6.1 Главная панель управления "MASTER" | 21 |
| 6.2 Подчиненная панель управления "SLAVE" | 23 |
| 6.3 Панель управления с двухпозиционным контроллером..... | 24 |
| 7. РАЗМЕРЫ КАБЕЛЯ | 25 |
| 8. ЭЛЕКТРИЧЕСКАЯ СХЕМА УВЛАЖНИТЕЛЕЙ СЕРИЙ HSUDU 01-10 | 26 |
| 9. ЭЛЕКТРИЧЕСКАЯ СХЕМА УВЛАЖНИТЕЛЕЙ СЕРИЙ HSUDU 14-18 | 27 |
| 10. ПОРЯДОК МОНТАЖА И ЗАПУСК УВЛАЖНИТЕЛЯ | 28 |
| 11. ПОРЯДОК СБОРКИ УВЛАЖНИТЕЛЯ | 28 |
| 12. МОНТАЖ ГИДРАВЛИЧЕСКИХ СОЕДИНЕНИЙ | 29 |
| 12.1 Подключение питательной воды | 29 |
| 12.2 Подключение сливного клапана (опция)..... | 29 |
| 12.3 Подключение системы перелива воды | 30 |
| 13. МОНТАЖ В ВОЗДУХОВОДЕ | 30 |
| 14. РЕКОМЕНДАЦИИ ПО МОНТАЖУ УВЛАЖНИТЕЛЯ В ВОЗДУХОВОДЕ | 31 |
| 15. ПРИМЕРЫ МОНТАЖА УВЛАЖНИТЕЛЕЙ..... | 31 |
| 16. ЗАПУСК УВЛАЖНИТЕЛЯ | 33 |
| 17. МЕРЫ ПРЕДОСТОРОЖНОСТИ | 34 |
| 18. ПРЕДОХРАНИТЕЛИ | 34 |
| 19. ТЕХНИЧЕСКИЕ ХАРАКТЕРИСТИКИ | 35 |

1. ПРИНЦИП РАБОТЫ

В ультразвуковых увлажнителях Carel используется ультразвуковой принцип распыления влаги. Сигнал переменного тока напряжением 48 В подается на генератор, который сначала выпрямляет его, а затем преобразует в высокочастотный сигнал 1,65 МГц. Под действием сигнала погруженный в воду пьезоэлектрический преобразователь меняет свою толщину с частотой 1,65 млн раз в секунду, вырабатывая таким образом высокочастотные механические колебания.



1. Пьезоэлектрический преобразователь меняет свои размеры с такой высокой скоростью, что вода в силу инертности массы не в состоянии перемещаться с аналогичной скоростью. В результате над поверхностью преобразователя образуется водяной столбик.
2. При уменьшении толщины над преобразователем образуется область пониженного давления и возникает явление кавитации (кавитация - это образование пузырьков растворенных в воде газов, когда давление воды падает до уровня давления парообразования).
3. При увеличении толщины преобразователя волна повышенного давления выталкивает пузырьки к поверхностному слою водяного столба, где они сталкиваются друг с другом с большой силой. В момент столкновений поверхностный слой воды расщепляется до мелкодисперсного аэрозоля. При этом самые мелкие частицы воды, попавшие в центр звуковой поперечной волны, отделяются и образуют облако аэрозоля, которое быстро испаряется в проходящем мимо воздушном потоке с поглощением энергии.

2. ТЕХНИЧЕСКИЕ ХАРАКТЕРИСТИКИ УВЛАЖНИТЕЛЕЙ HSU DU

Ультразвуковые увлажнители модельного ряда HSU DU предназначены для монтажа в компактных секциях систем кондиционирования воздуха и приточных воздуховодах.

Модели HSU DU поставляются в собранном виде и содержат секцию распыления, электромагнитный клапан подачи питательной воды, поплавковый регулятор и поплавковое реле защиты.

| Типоразмер | HSU01 DU | HSU02 DU | HSU03 DU | HSU05 DU | HSU06 DU | HSU07 DU | HSU08 DU | HSU10 DU | HSU14 DU | HSU18 DU |
|--|---|-------------|-------------|-------------|-------------|-------------|-------------|-------------|-------------|-------------|
| Паропроизводительность, л/ч | 1.2 | 2.4 | 3.6 | 4.8 | 6.0 | 7.2 | 8.4 | 9.6 | 14 | 18 |
| Кол-во пьезоэлектрических преобразователей | 2 | 4 | 6 | 8 | 10 | 12 | 14 | 16 | 24 | 30 |
| Трансформатор | Первичная обмотка: 0/208/230/460 В ±10 – 50/60 Гц – Вторичная обмотка: 0/24/49,5 В | | | | | | | | | |
| Выходная мощность трансформатора, ВА | 400 | 400 | 630 | 630 | 630 | 1000 | 1000 | 1000 | 1350 | 1350 |
| Вес, кг | 1.5 | 2.2 | 2.9 | 3.6 | 4.3 | 5.1 | 5.8 | 6.5 | 11 | 13 |
| Длина, мм | 220 | 340 | 460 | 580 | 700 | 820 | 940 | 1060 | 785 | 950 |

Величина паропроизводительности рассчитывалась при следующих условиях:

Уровень воды - 40 мм
Температура воздуха - 26 °С
Температура воды - 26 °С
Напряжение электропитания - 48 В

Условия эксплуатации:

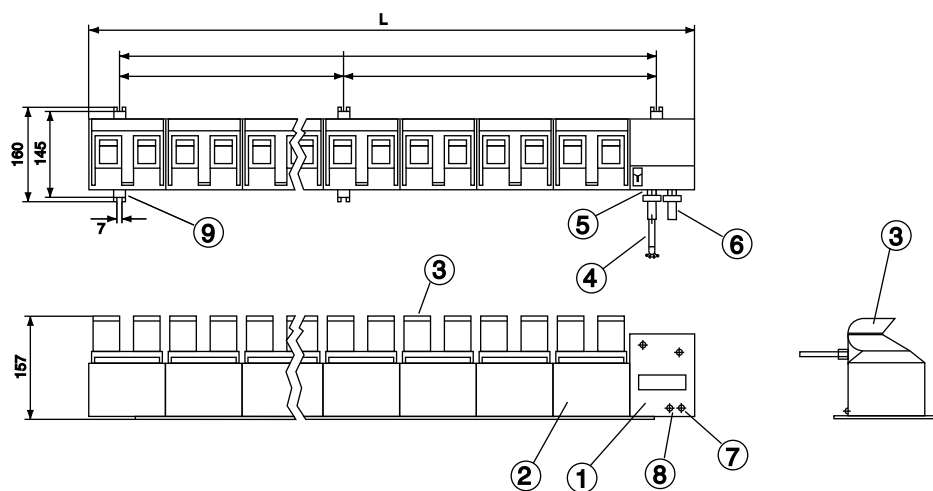
Температура воздуха - от 8 до 40 °С
Относительная влажность - менее 90%

Параметры питательной воды:

Электропроводность - менее 20 мкС/см
Давление - от 0,5 до 6 бар
Температура - от 5 до 40 °С

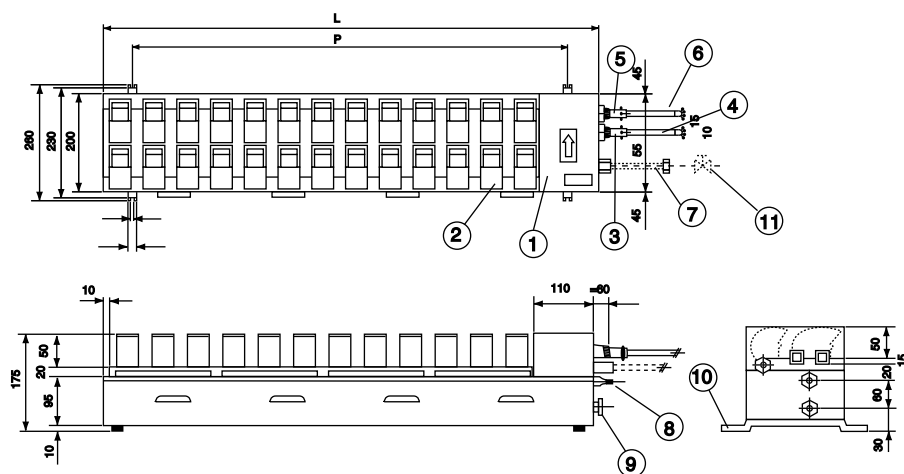
2.2 Описание и габаритные размеры

Типоразмеры HSU01DU ÷ HSU10DU



- 1 Секция питательной воды
 - 2 Секция распыления
 - 3 Каплеуловитель
 - 4 Разъем электропитания
 - 5 Гнездо кабеля
 - 6 Линия питательной воды *
 - 7 Поплавковый регулятор уровня воды
 - 8 Дренажный патрубок
 - 9 Монтажное основание
- * не входит в комплект поставки

Типоразмеры HSU14DU ÷ HSU18DU



- 1 Секция питательной воды
 - 2 Каплеуловитель
 - 3 Металлический патрубок
 - 4 Кабель
 - 5 Металлический патрубок
 - 6 Кабель
 - 7 Линия питательной воды *
 - 8 Поплавковый регулятор уровня воды
 - 9 Дренажный патрубок
 - 10 Монтажное основание
 - 11 Регулирующий вентиль*
- * не входит в комплект поставки

2.3 Основные компоненты увлажнителей HSU DU

Система защиты

Агрегат содержит электромагнитный клапан, поплавковый регулятор уровня и поплавковое реле защиты для исключения работы увлажнителя в "сухом" режиме. Требуемый уровень воды автоматически поддерживается с помощью поплавкового датчика и электромагнитного клапана. Если уровень падает ниже нормы, срабатывает реле защиты и пьезоэлектрический преобразователь отключается от электропитания. Если температура поднимается выше допустимого предела, аварийный термостат отключает увлажнитель от электропитания. Для защиты электронных компонентов используются предохранители и варисторы.

Базовые компоненты увлажнителей HSU01DU- HSU10DU

Соединенные между собой резервуары одновременно используются для поддержания требуемого уровня питательной воды и ее испарения. В секции распыления установлены пьезоэлектрические преобразователи. Увлажнитель поставляется в сборе с электромагнитным клапаном и поплавковым датчиком для регулирования уровня питательной воды.

Базовые компоненты увлажнителей HSU14DU- HSU18DU

В отличие от увлажнителей меньшего типоразмера в больших моделях секции ультразвуковых распылителей, электромагнитный клапан и поплавковый датчик размещены в корпусе из нержавеющей стали.

Секция распыления

Пьезоэлектрические преобразователи и усилители монтируются с нижней стороны агрегатов. Сигнал переменного тока напряжением 48 В сначала усиливается, а затем преобразуется в высокочастотный сигнал. С помощью пьезоэлектрического кристалла сигнал автоматически преобразуется в механические вибрации. С помощью генерируемых ультразвуковых волн вода расщепляется до мелко дисперсного аэрозоля.

Электромагнитный клапан и поплавковый датчик уровня воды

Для тонко дисперсного аэрозоля уровень воды в резервуаре должен поддерживаться на постоянном уровне. Эта задача выполняется с помощью электромагнитного клапана и поплавкового регулятора уровня. Если уровень воды опускается ниже требуемого, поплавковый датчик подает сигнал на открытие электромагнитного клапана для добавления питательной воды в резервуар. По достижении нормального уровня поплавковый регулятор подает сигнал на закрытие клапана.

Поплавковое реле защиты (защита от "сухого" режима)

Низкий уровень воды в питательном резервуаре может привести к повреждению пьезоэлектрического элемента. Для исключения "сухого" режима в увлажнителе используется поплавковое реле защиты. По достижении предельно низкого уровня поплавковый датчик включает реле на плате управления, которое отсекает электропитание пьезоэлектрических преобразователей.

3. МЕТОДИКА ПОДБОРА УЛЬТРАЗВУКОВЫХ УВЛАЖНИТЕЛЕЙ HSU DU

Рассмотрим правила подбора увлажнителя на конкретном примере.

Исходные данные:

| | |
|------------------------------------|-------------------------|
| Параметры воздуха до увлажнения | LE= 31,5 °C / 10% RH |
| Параметры воздуха после увлажнения | LA= 18,5 °C / 50% RH |
| Расход воздуха | 10000 м ³ /ч |

Эти данные приведены для самого неблагоприятного зимнего периода, когда температура атмосферного воздуха опускается до самой низкой величины.

Отложите соответствующие параметры на диаграмме h-x (точки А и В).
Проведите вертикальную линию из точки А до оси Х - точка пересечения С
Проведите вертикальную линию из точки В до оси Х - точка пересечения D

Произведите расчет недостатка влаги:

$$(6,4 - 2,8) \times 10000 \times 1,18 = 42480 \text{ г/ч} = 42,5 \text{ кг/ч},$$

где :

6,4 г/кг - влагосодержание воздуха в точке С
2,8 г/кг - влагосодержание воздуха в точке D
10000 м³/ч - расход воздуха
1,18 кг/м³ - средняя плотность воздуха

При подборе типоразмера увлажнителя рассматриваются следующие факторы:

Оптимальная длина увлажнителя HSU DU

Оптимальное количество увлажнителей с учетом их месторасположения, возможности подвода линий питательной воды и сетевого электропитания.

В данном примере можно выбрать 3 увлажнителя HSU14DU, которые в сумме обеспечат $3 \times 14 = 42$ кг влаги /час.

Рассчитайте поперечное сечение и скорость воздуха в воздуховоде или кондиционере.

Поперечное сечение рассчитывается на основе размеров воздуховода:

$$1,1 \times 1,3 = 1,43 \text{ м}^2,$$

где

1100 мм - высота воздуховода,
1300 мм - ширина воздуховода

Определите фактическое поперечное сечение воздуховода с поправкой на уменьшение вследствие монтажа увлажнителей:

$$1,43 - (3 \times 0,137) = 1,02 \text{ м}^2$$

где

1,43 м² - поперечное сечение воздуховода,
3 - количество увлажнителей
0,137 м² - поперечное сечение увлажнителя HSU14DU (см. таблицу).

Табл. Поперечное сечение увлажнителей

| Типоразмер | Поперечное сечение |
|------------|----------------------|
| HSU01DU | 0,035 м ² |
| HSU02DU | 0,053 м ² |
| HSU03DU | 0,072 м ² |
| HSU05DU | 0,091 м ² |
| HSU06DU | 0,110 м ² |
| HSU07DU | 0,129 м ² |
| HSU08DU | 0,148 м ² |
| HSU10DU | 0,166 м ² |
| HSU14DU | 0,137 м ² |
| HSU18DU | 0,166 м ² |

Определите скорость воздуха в воздуховоде:

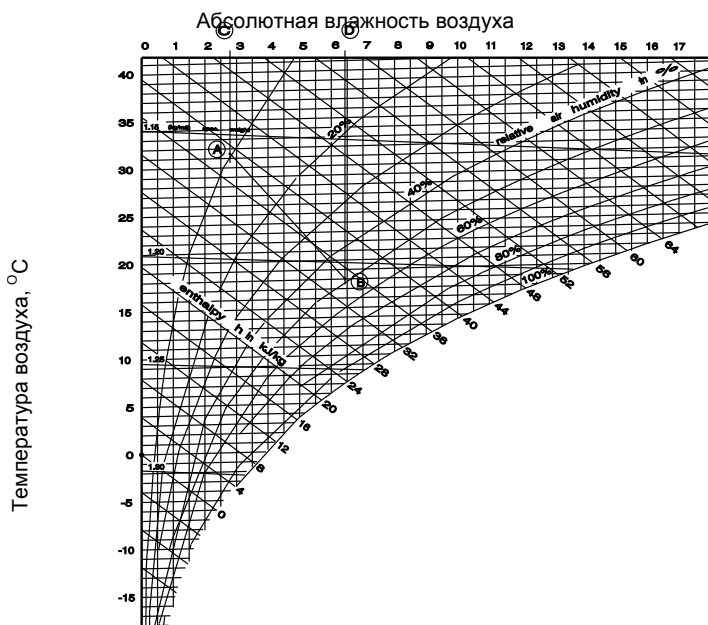
$$10000 / 3600 / 1,02 = 2,73 \text{ м/с,}$$

где

10000 м³/ч - расход воздуха

3600 - коэффициент перевода единиц м³/ч в м³/с

1,02 м² - фактическое поперечное сечение воздуховода.



Расчетная скорость воздуха 2,73 м/с лежит в допустимых пределах (1,5 - 3 м/с).

$$(6,4 - 2,8) \times 10000 \times 1,18 = 42480 \text{ г/ч} \\ = 42,5 \text{ кг/ч}$$

Длина факела распыления

Под дальностью пути распыления каплей подразумевается расстояние, необходимое для поглощения воздухом факела водяного аэрозоля. Длина факела зависит от нескольких факторов:

- Равномерность распределения облака аэрозоля в воздушном потоке
- Температура воздуха
- Относительная влажность воздуха
- Скорость воздушного потока

Представленная диаграмма предназначена для определения длины факела распыления в стандартных условиях, когда температура воздуха лежит в диапазоне от 18 до 24 °С. При недостатке прямолинейного участка в воздуховоде рекомендуется использовать каплеуловитель. Чем меньше расстояние до каплеуловителя, тем меньше эффективность увлажнителя и больше объем дренируемой воды.



Поскольку увлажнитель подбирается с учетом самых неблагоприятных зимних условий, то в течение 90% времени эксплуатации увлажнитель работает не на полную мощность. Используемый пропорциональный контроллер не только регулирует паропроизводительность до требуемой величины, но и уменьшает длину факела распыления. Данная мера увеличивает срок службы пьезоэлектрических преобразователей и гарантирует равномерное распределение аэрозоля при работе увлажнителя с неполной нагрузкой.

3.1 Пример увлажнения воздуха в административном помещении

Увлажнение свежего воздуха в офисном помещении производится с помощью ультразвукового увлажнителя канального исполнения.

Исходные данные:

Параметры свежего воздуха в зимний период

LW= -10 °C / 90% RH

Параметры воздуха в помещении после увлажнения

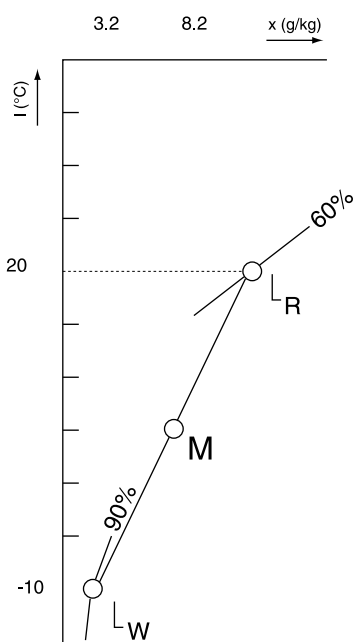
LR= 20 °C / 60% RH

Расход воздуха

VL=2000 м³/ч

Доля свежего воздуха

50 %



Отмечаем на h-x диаграмме точки LW и LR и соединяем их по прямой. Находим середину отрезка и ставим точку M (50% свежего воздуха). Из точек M и LR строим перпендикуляры до верхней оси X и находим влагосодержание воздуха в данных точках: 8,8 г/кг и 5,2 г/кг.

Недостаток влаги определяем по формуле:

$$(8,8 - 5,2) \times 2000 \times 1,2 = 8640 \text{ г/ч} = 8,6 \text{ кг/ч},$$

где:

8,8 г/кг - влагосодержание воздуха в точке LR

5,2 г/кг - влагосодержание воздуха в точке M

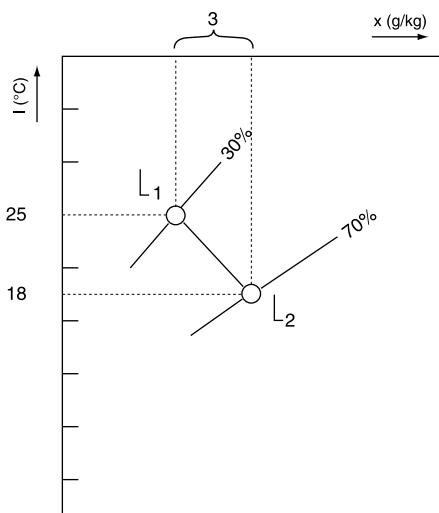
20000 м³/ч - расход воздуха

1,2 кг/м³ - средняя плотность воздуха

Примечание:

Ультразвуковые увлажнители расщепляют воду до мельчайших капель (<0,001 мм).

Образующийся аэрозоль для перехода из жидкого состояния в газообразное забирает тепло из окружающего воздуха. В результате адиабатического эффекта температура воздуха понижается.



Пример.

Параметры воздуха до увлажнения

- Температура +25 °C

- Относительная влажность 30%

Дополнительно вносимая влага x=3 г/кг

Параметры воздуха после увлажнения

- Температура +18 °C

- Относительная влажность 70%

4. ПРОПОРЦИОНАЛЬНЫЙ КОНТРОЛЛЕР HSCTR00000

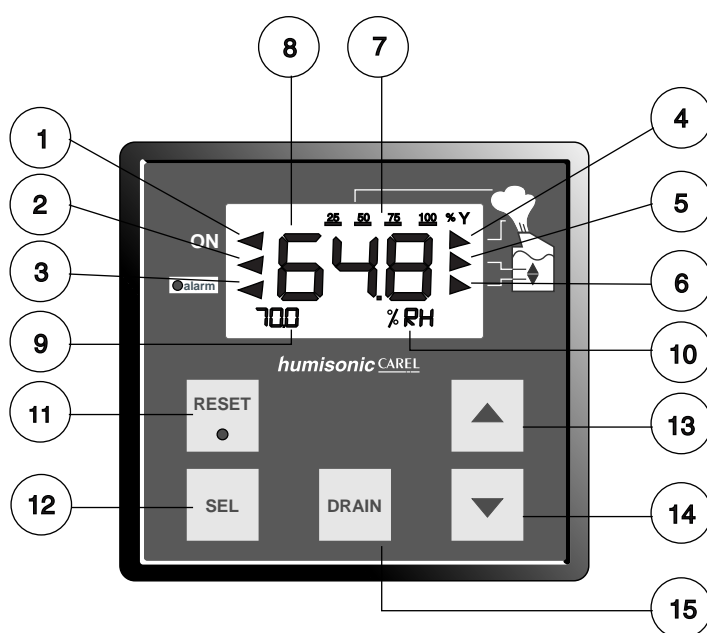
Микропроцессорный контроллер HSCTR был специально разработан для управления ультразвуковыми увлажнителями. В состав контроллера входит:

- плата управления (артикул US000CTR00),
- плата драйвера (артикул US000DRV00),
- пульт управления (артикул US000DSP00).

Платы размещаются внутри корпуса главной электрической панели управления. Используемый алгоритм управления - пропорциональный. Встроенный пульт управления DSP позволяет пользователю просматривать и изменять параметры увлажнителя, а также отслеживать аварийные ситуации через выводимые на экран сообщения.

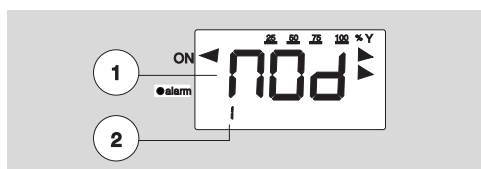
4.1 Пульт управления DSP

На пульт управления выводятся следующие сигналы контроллера:



1. Увлажнитель подключен к электропитанию
2. Сигнал неисправности без срабатывания реле защиты
3. Сигнал аварийного состояния при срабатывании реле защиты
4. Режим увлажнения
5. Режим добавления воды
6. Режим слива воды
7. Уровень паропроизводительности, %
8. Фактический уровень относительной влажности (замер датчика)
9. Уставка
10. Единицы измерения параметра
11. Кнопка сброса RESET
12. Кнопка выбора SEL
13. Кнопка увеличения параметра
14. Кнопка уменьшения параметра
15. Кнопка ручного слива DRAIN

При включении увлажнителя режим работы контроллера отображается в течение 3 секунд.



Состояние экрана пульта при включении увлажнителя

- 1 - MOD
(обозначение параметра режима работы)
- 2 - Значение параметра режима работы

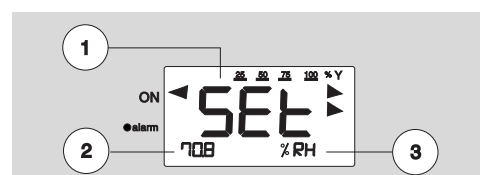
4.2 Основные параметры

Нажмите кнопку SEL (не более 5 сек) для получения доступа к основным параметрам, в этом режиме можно откорректировать величину уставки и просмотреть основные параметры. После нажатия кнопки на экране появится мигающая величина уставки. С помощью кнопок 13 и 14 откорректируйте величину уставки, нажмите кнопку SEL. Новое значение уставки сохранится в памяти контроллера. На экране появится величина следующего параметра. Если вы не нажмете повторно кнопку SEL в течение 60 сек, произойдет автоматический возврат к старой величине уставки без сохранения последнего внесенного изменения.

| Основные параметры | Обозначение | Мин. величина | Макс. величина | По умолч. | Ед.изм. |
|----------------------------------|-------------|---------------|----------------|-----------|---------|
| Уставка 1 (MOD = 1, 3 и 5) | SEt | 0,0 | 100,0 | 50,0 | %г.Н. |
| Паропроизводительность | PCS | 0,0 | 100,0 | - | % |
| Вход 2 (MOD = 2, 5 и MOD = 3, 4) | In2 | 0,0 | 100,0 | - | %г.Н. |
| Электропроводность воды | Con | 0,0 | 50,0 | - | μS |
| Периодичность чистки | tin | 0,00 | 8,00 | - | h |

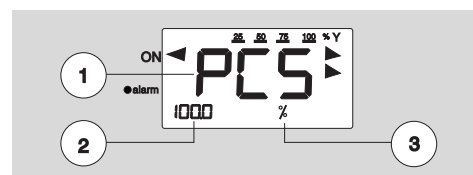
Корректировка основной уставки влажности

1. Set (обозначение уставки)
2. Величина уставки
3. Единицы измерения (% отн.вл.)



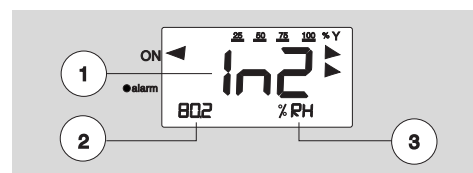
Просмотр паропроизводительности

1. PCS (обозначение паропроизводительности)
2. Величина паропроизводительности
3. Единицы измерения (%)



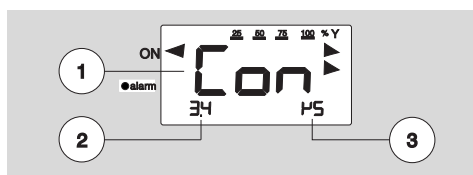
Просмотр уровня влажности, измеряемого датчиком-ограничителем

1. In2 (обозначение влажности)
2. Уровень относительной влажности
3. Единицы измерения (% отн.вл.)



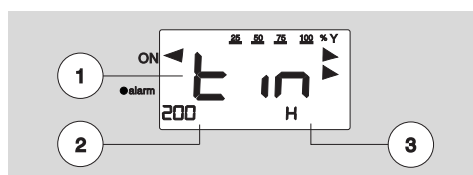
Просмотр электропроводности воды

1. Con (обозначение электропроводности)
2. Величина электропроводности
3. Единицы измерения (мкС)



Просмотр периодичности чистки

1. tin (обозначение периодичности)
2. Время, оставшееся до начала чистки
3. Единицы измерения (час)



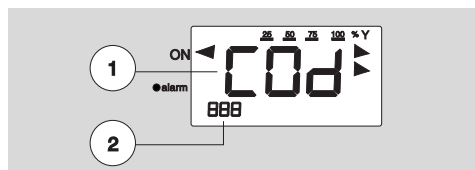
4.3 Параметры конфигурации

С помощью параметров конфигурации можно настроить работу увлажнителя в соответствии с конкретными требованиями.

| Параметры конфигурации | Обозначение | Мин. величина | Макс. величина | По умолч. | Ед.изм. |
|---|-------------|---------------|----------------|-----------|---------|
| Режим работы | Mod | 0 | 5 | 1 | - |
| 1-ый дифференциал (MOD = 1, 3 и 5) | diF | 1.0 | 10.0 | 5.0 | %rH |
| Макс. паропроизводительность | Pro | 0.0 | 100.0 | 100.0 | % |
| Верхний предел влажности (MOD = 1, 3 и 5) | HI | LO | 100.0 | 100.0 | %rH |
| Нижний предел влажности (MOD = 1, 3 и 5) | LO | 0.0 | HI | 0.0 | %rH |
| 2-ая уставка (MOD = 3 и 4) | LPS | 50.0 | 95.0 | 85.0 | %rH |
| 2-ой дифференциал (MOD = 3 и 4) | LPd | 1.0 | 10.0 | 5.0 | %rH |
| Периодичность чистки | CLr | 2 | 8 | 2 | h |
| Верхний предел электропроводности | CAA | CPA | 50.0 | 20.0 | µS |
| Предупредительный сигнал о повышении электропроводности | CPA | 0.0 | CAA | 5.0 | µS |
| Электропроводность 20 | C20 | C00 | 1999 | 920 | - |
| Электропроводность 0 | C00 | 0 | C20 | 165 | - |

Корректировка параметров

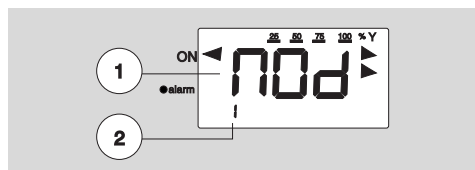
- 1 - COD (Обозначение пароля)
- 2 - 888



Для доступа к параметрам конфигурации нажмите и удерживайте кнопку SEL более 5 сек, введите пароль 842 и подтвердите ввод нажатием кнопки SEL. При вводе неверного пароля пульт работает только в режиме просмотра параметров без возможности их корректировки.

Режим работы

- 1 - MOD (обозначение режима работы)
- 2- Номер режима работы

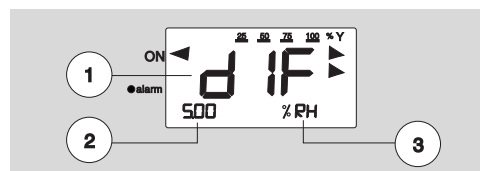


Внимание. В таблице описаны варианты режимов работы увлажнителя в соответствии с их номерами.

| MOD | Вход 1 | Вход 2 | Модель увлажнителя |
|-----|-------------------|-------------------|--------------------------|
| 0 | Внешний регулятор | - | |
| 1 | Датчик | - | Комнатное исполнение |
| 2 | Внешний регулятор | Внешний регулятор | |
| 3 | Датчик | Датчик | Канальное исполнение |
| 4 | Внешний регулятор | Датчик | с датчиком-ограничителем |
| 5 | Датчик | Внешний регулятор | |

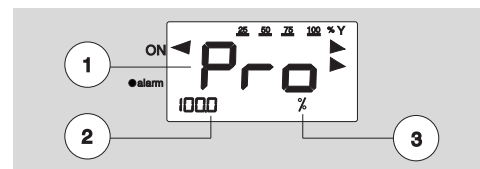
Корректировка дифференциала

- 1 - diF (обозначение дифференциала)
- 2 - величина дифференциала
- 3 - единицы измерения (% отн.вл.)



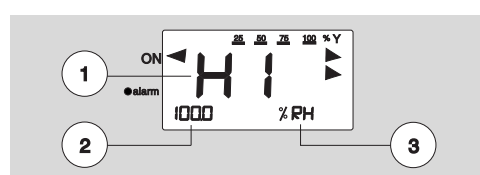
Корректировка максимальной паропроизводительности

- 1 - Pro (обозначение паропроизводительности)
- 2 - величина паропроизводительности
- 3 - единицы измерения (%)



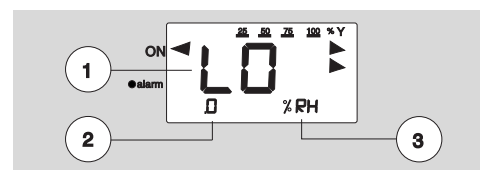
Корректировка верхнего предела влажности

- 1 - HI (обозначение верхнего предела)
- 2 - величина верхнего предела
- 3 - единицы измерения (% отн.вл.)



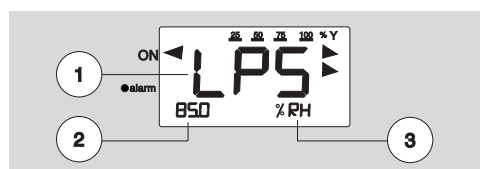
Корректировка нижнего предела влажности

- 1 - LO (обозначение нижнего предела)
- 2 - величина нижнего предела
- 3 - единицы измерения (% отн.вл.)



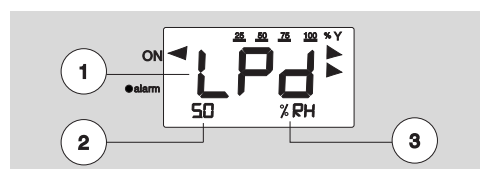
Корректировка 2-ой уставки (с датчиком-ограничителем)

- 1 - LPS (обозначение 2-ой уставки)
- 2 - величина уставки
- 3 - единицы измерения (% отн.вл.)



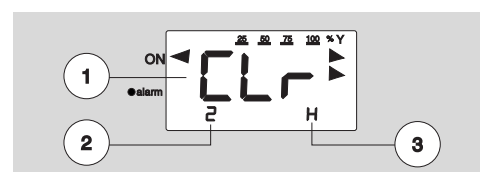
Корректировка 2-ого дифференциала (с датчиком-ограничителем)

- 1 - Lpd (обозначение 2-ого дифференциала)
- 2 - величина дифференциала
- 3 - единицы измерения (% отн.вл.)



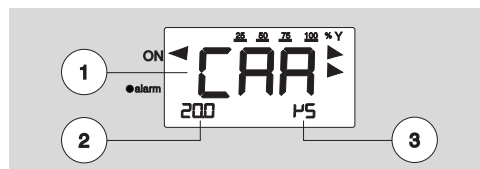
Корректировка периодичности чистки

- 1 - CLr (обозначение периода)
- 2 - величина периода
- 3 - единицы измерения (час)



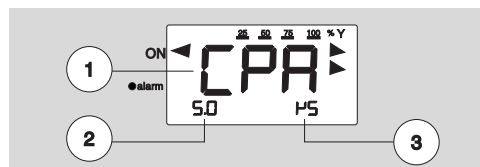
Корректировка верхнего предела электропроводности

- 1 - САА (обозначение верхнего предела)
- 2 - величина верхнего предела электропроводности
- 3 - единицы измерения (мкСименс)



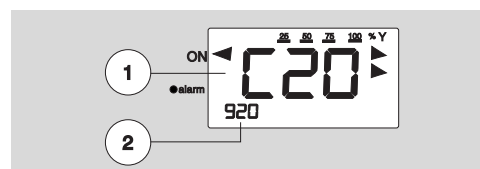
Корректировка предупредительного сигнала ности о повышении электропровод

- 1 - CPA (обозначение электропроводности)
- 2 - величина электропроводности
- 3 - единицы измерения (мкСименс)



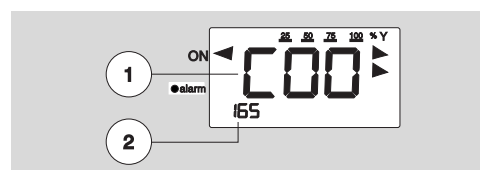
Калибровка электропроводности до 20 мкС

- 1 - C20 (обозначение калибровки)
- 2 - величина калибровки



Калибровка электропроводности до 5 мкС

- 1 - C00 (обозначение калибровки)
- 2 - величина калибровки

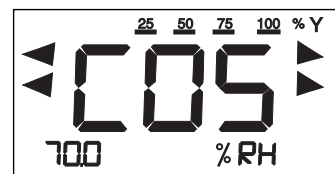


4.4 Аварийные сигналы

Сообщения об аварийных ситуациях поступают на экран пульта в виде кодов. Аварийные ситуации подразделяются на 2 типа: при возникновении первых - происходит автоматический останов работы увлажнителя (срабатывает реле защиты), при возникновении вторых - появляется сообщение об отклонении какого-либо параметра от нормы, но работа увлажнителя не прекращается. Для сброса аварийного сигнала, нажмите кнопку RESET.

Предупредительный сигнал о повышении электропроводности

Предупреждение появляется при повышении электропроводности деминерализованной воды выше заданной величины (параметр CPA) в течение более 5 минут. Работа увлажнителя не прекращается, но на экране появляется сообщение в виде кода C05. Сброс сигнала - автоматический.



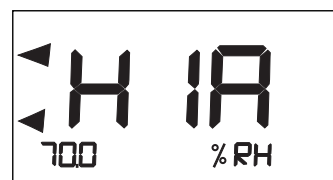
Аварийный сигнал о повышении электропроводности

Сообщение появляется при повышении электропроводности деминерализованной воды выше заданной величины (параметр САА) в течение более 5 минут. На экране появляется сообщение в виде кода C20. Сброс сигнала - вручную.



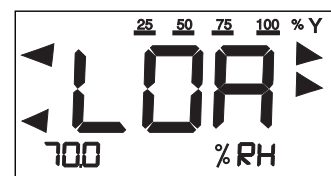
**Аварийный сигнал о достижении
верхнего предела влажности**

Сообщение появляется, когда величина влажности, замеряемая датчиком выше заданного верхнего предела влажности (параметр HI) в течение более 10 минут. На экране появляется сообщение в виде кода HIA. Сброс сигнала - вручную.



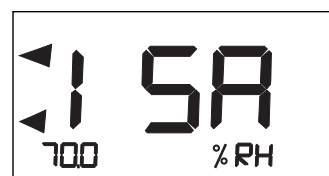
**Аварийный сигнал о достижении
нижнего предела влажности**

Сообщение появляется, когда величина влажности, замеряемая датчиком ниже заданного нижнего предела влажности (параметр LO) в течение более 10 минут. На экране появляется сообщение в виде кода LOA. Сброс сигнала - вручную.



**Аварийный сигнал неправильного сигнала
на входе контроллера**

Сообщение появляется, когда контроллер регистрирует на входе сигналы, выходящие за пределы диапазона, из-за неправильного подключения или неисправности регулятора или датчика. На экране появляется сообщение в виде кода ISA. Сброс сигнала - автоматический.



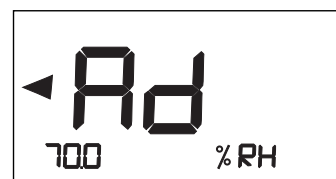
**Аварийный сигнал неправильного подключения
датчика или регулятора**

Сообщение появляется, когда контроллер регистрирует на входе сигналы, выходящие за пределы диапазона, из-за неправильного подключения или неисправности регулятора или датчика. На экране появляется сообщение в виде кода HUA. Сброс сигнала - автоматический.



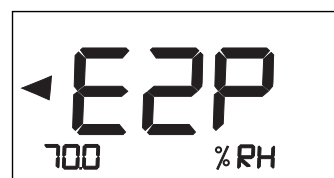
Аварийный сигнал неисправности преобразователя

Сообщение появляется при неисправности преобразователя аналоговых сигналов. На экране появляется сообщение в виде кода Ad.



**Аварийный сигнал неисправности
блока памяти EEPROM**

Сообщение появляется при неправильном считывании в блоке памяти EEPROM. На экране появляется сообщение в виде кода E2P.



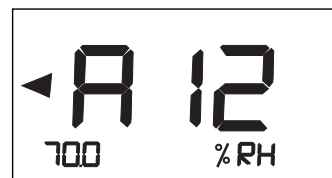
**Аварийный сигнал неисправности
источника питания 24 В**

Сообщение появляется при подаче электропитания, отличного от 24 В. На экране появляется сообщение в виде кода A24.



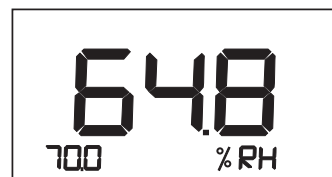
Аварийный сигнал неисправности источника питания 12 В

Сообщение появляется при подаче электропитания, отличного от ±12 В. На экране появляется сообщение в виде кода A24.



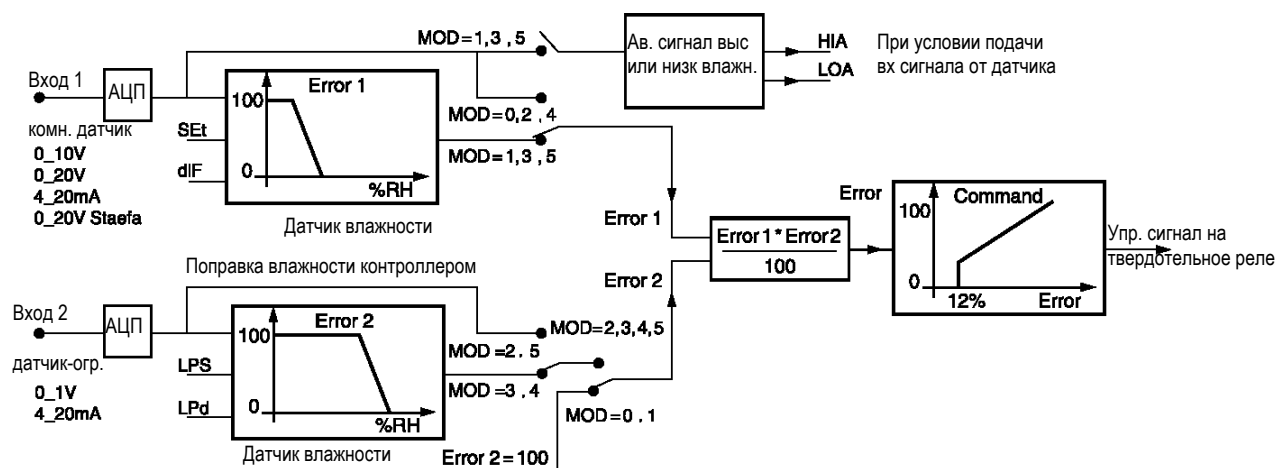
Сигнал отключения

Сообщение появляется, когда разомкнут контакт внешнего сигнала ВКЛ/ВЫКЛ. На экране гаснет индикатор ON, свидетельствующий о работе увлажнителя от внешнего регулятора.



Режим работы

Тип режима управления увлажнителем зависит от значения параметра MOD. Процесс управления зависит от сигналов, поступающих на входы 1 и 2, уставок (Set, LPS) и дифференциалов (diF, LPd). При работе от внешнего регулятора все прочие сигналы игнорируются.



Автоматический режим чистки

Процесс чистки запускается через фиксированные промежутки времени (от 2 до 8 ч) и по окончании увлажнения. Чистка состоит из нескольких этапов:

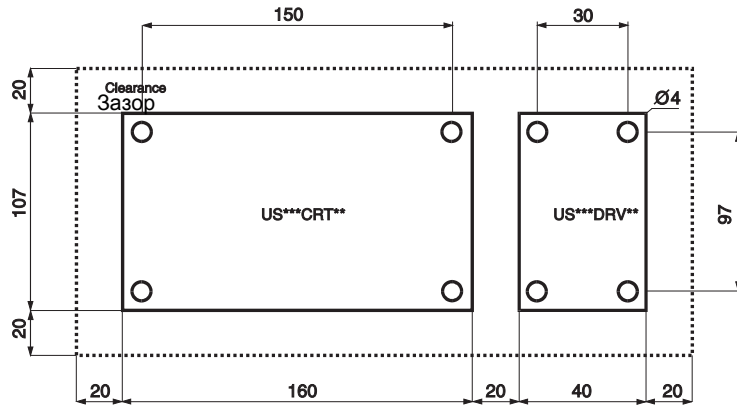
- На 3 минуты открывается клапан подачи питательной воды.
- На 4 минуты открывается клапан слива воды.

Такой цикл гарантирует полный слив воды из резервуара.

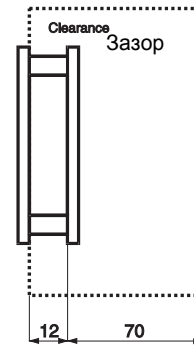
При получении запроса на увлажнение процесс чистки немедленно прерывается.

Монтажный шаблон для высверливания отверстий (мм)

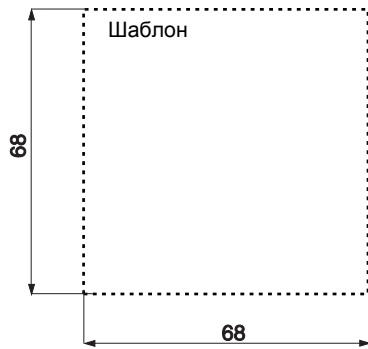
Вид спереди



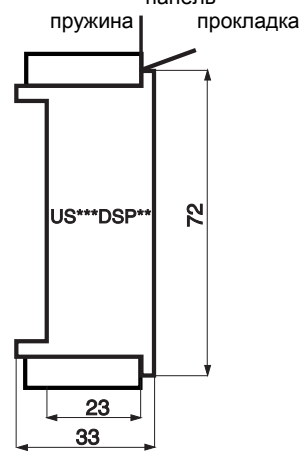
Вид сбоку



Вид спереди



Вид сбоку



4.5 Основные технические характеристики пропорционального контроллера HSCTR

| | |
|--|---|
| Условия хранения (температура/влажность) | от -10 ^o C до + 70 ^o C / 80 % отн.вл. |
| Условия эксплуатации (температура/влажность) | от 0 ^o C до + 50 ^o C / 80 % отн.вл. |
| Температура монтажных поверхностей | от 0 ^o C до + 50 ^o C |
| Сечение электрического провода | >= 0,75 мм ² |
| Предохранитель | TA2 |
| Условия окружающей среды | нормальная степень загрязнения |
| Тип автоматического выключателя | 1C |
| Защита от поражения электрическим током | Класс приборов управления - 0. Электроизоляция слаботочных элементов от цепи электропитания. Электроизоляция трансформатора выполнена в соответствии с требованиями к силовым цепям. Конечному пользователю рекомендуется установить дополнительную систему защиты, которая бы отключала котроллер от электропитания при проведении работ, связанных с панелью управления. Защита от короткого замыкания и неправильной коммутации обеспечивается производителем. |

Плата управления US000CTR00

| | |
|----------------------------------|--|
| Электропитание | 24 В (AC) ±10% - 50 Гц - 30 ВА |
| Цифровой вход (ВКЛ/ВЫКЛ - Земля) | 1 "сухой" контакт |
| Аналоговые входы | 3 Вход1: S1, S2 - GND (земля) Вход2: LV1, LV2 - GND Вход3 (электропроводность): C1-C2 |
| Цифровые выходы | 3 аварийный: AC, ANO, ANC слив: DC, DNO, DNC активация реле |
| Сигналы управления | 2 Увлажн.1 (подача воды): FILL- GND Увлажн.2 (слив воды): DRAIN - GND |
| Класс защиты | IP00 |
| Реле | |
| - аварийное | 8А - 250 В (AC) - сечение кабеля - 1 мм ² |
| - слив | 8А - 250 В (AC) - сечение кабеля - 1 мм ² |
| - долив | 20А - 250 В (AC) - сечение кабеля - 2,5 мм ² |

Пульт управления US000DSP00

| | |
|----------------|--|
| Электропитание | От панели управления |
| Клавиатура | 5 кнопок |
| Экран | Жидкокристаллический |
| Тип коммутации | Плоский экранированный кабель |
| Класс защиты | IP40 |
| Монтаж | Монтаж платы с помощью фиксирующей пружины |

Драйвер US000DRV00

| | |
|-------------------|---|
| Электропитание | От панели управления |
| Аналоговые входы | 2 Вход1: IN1-GND Вход2: IN2-GND |
| Аналоговые выходы | 2 (24 В - 150 мА) Выход1: OUT1-GND Выход2: OUT2-GND |
| Класс защиты | IP40 |
| Монтаж | Монтаж платы с помощью фиксирующей пружины |

5. ДВУХПОЗИЦИОННЫЙ КОНТРОЛЛЕР (ВКЛ/ВЫКЛ) IR32W4000

Для ультразвуковых увлажнителей малой паропроизводительности до 2 кг/ч можно использовать более простую панель управления HSE02CP230 с двухпозиционным контроллером ВКЛ/ВЫКЛ. На экране контроллера постоянно высвечивается влажность воздуха, замеренная датчиком. Контроллер может работать под управлением внешнего регулятора, посылающего сигналы ВКЛ/ВЫКЛ. Контроллер имеет дополнительный выход аварийного сигнала.

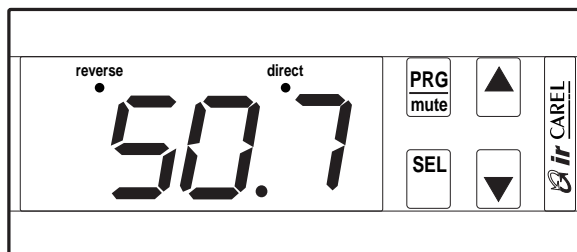
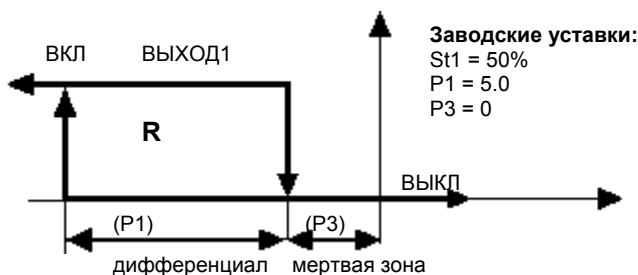


Диаграмма алгоритма работы контроллера:



5.1 Корректировка основных параметров

Уставка St1

- Нажмите и удерживайте кнопку SEL в течение нескольких секунд, пока на экране не появится код St1.
- Отпустите кнопку SEL.
- На экране замигает величина SET1.
- С помощью кнопок ▲ и ▼ задайте требуемое значение.
- Нажмите кнопку SEL для подтверждения ввода новой величины уставки St1 и возврата к стандартному режиму экрана.

Дифференциал

- Нажмите и удерживайте кнопку PRG-MUTE в течение 5 секунд.
- На экране появится первый параметр P1.
- Нажмите кнопку SEL.
- На экране замигает величина параметра P1.
- С помощью кнопок ▲ и ▼ задайте требуемое значение.
- Нажмите кнопку SEL для подтверждения ввода новой величины параметра P1.
- Для возврата к стандартному режиму экрана нажмите кнопку PRG-MUTE.

Аварийный сигнал низкого уровня влажности

- Нажмите и удерживайте кнопку PRG-MUTE в течение 5 секунд.
- На экране появится первый параметр P1.
- С помощью кнопок ▲ и ▼ перейдите к параметру P25.
- Нажмите кнопку SEL.

- На экране мигает величина параметра P25.
- С помощью кнопок ▲ и ▼ задайте требуемое значение.
- Нажмите кнопку SEL для подтверждения ввода новой величины параметра P25.
- Для возврата к стандартному режиму экрана нажмите кнопку PRG-MUTE.

Аварийный сигнал высокого уровня влажности

- Нажмите и удерживайте кнопку PRG-MUTE в течение 5 секунд.
- На экране появится первый параметр P1.
- С помощью кнопок ▲ и ▼ перейдите к параметру P26.
- Нажмите кнопку SEL.
- На экране мигает величина параметра P26.
- С помощью кнопок ▲ и ▼ задайте требуемое значение.
- Нажмите кнопку SEL для подтверждения ввода новой величины параметра P26.
- Для возврата к стандартному режиму экрана нажмите кнопку PRG-MUTE.

Аварийный сигнал дифференциала

- Нажмите и удерживайте кнопку PRG-MUTE в течение 5 секунд.
- На экране появится первый параметр P1.
- С помощью кнопок ▲ и ▼ перейдите к параметру P27.
- Нажмите кнопку SEL.
- На экране мигает величина параметра P27.
- С помощью кнопок ▲ и ▼ задайте требуемое значение.
- Нажмите кнопку SEL для подтверждения ввода новой величины параметра P27.
- Для возврата к стандартному режиму экрана нажмите кнопку PRG-MUTE.

5.2 Аварийные сигналы

При отклонении от заданных условий работы, на экране контроллера появится код аварийного сигнала и раздастся зуммер.

Условия срабатывания аварийных сигналов:

- Неверный уровень сигнала от датчика (ER0)
- Превышен нижний предел влажности (ER5)
- Превышен верхний предел влажности (ER4)
- Неисправность контроллера (ER2).

Сброс аварийных сигналов ER4 и ER5 - автоматический. Сброс аварийных сигналов ER0 и ER2 - автоматический для работы контроллера, но код аварийного сигнала высвечивается на экране до тех пор, пока не будет нажата кнопка ручного сброса PRG.

5.3 Технические характеристики двухпозиционного контроллера IR32W4

Электропитание

| | |
|-------------------------|----------------------------|
| Напряжение | от 12 до 24 В (AC/DC) ±10% |
| Потребляемая мощность | 3 ВА |
| Выходной сигнал датчика | 10 В (DC), макс. 30 мА |

Входные сигналы

| | |
|-------------------------|--|
| Напряжение | -0,5/+1 В (DC) |
| Разрешающая способность | 0,1 |
| Точность | ±0.5% от величины верхнего и нижнего предела |

Выходные сигналы

| | |
|---------------------------------|--|
| Кол-во реле | 1 реле SPST + 1 реле SPDT |
| Технические характеристики реле | макс. 250 В (AC), макс.2000 ВА, макс. пусковой ток 10А Тип срабатывания 1С (в соответств. с ECC EN 60730-1) |

Условия эксплуатации

| | |
|--------------------------|--|
| по температуре | 0÷50 °С |
| по влажности | < 90% отн. вл., без образования конденсата |
| Условия окружающей среды | нормальная степень загрязнения |

Условия хранения

| | |
|----------------|--|
| по температуре | -10÷70 °C |
| по влажности | < 90% отн. вл., без образования конденсата |

Механические характеристики

| | |
|----------------|--|
| Монтаж | Крепление платы с помощью фиксатора |
| Корпус | Пластмассовый (в сототв. с ECC EN 60730-1) |
| Класс защиты | IP65 |
| Крепление | Винты, макс. 1,5 мм ² |
| Локальная сеть | Через интерфейсный модуль IR32SER |

6. МОНТАЖ ЭЛЕКТРИЧЕСКИХ СОЕДИНЕНИЙ

Каждый увлажнитель должен иметь свою панель управления. CAREL предлагает 3 варианта панелей управления.

Прим. Проверьте номинал предохранителей перед подключением увлажнителя humiSonic.

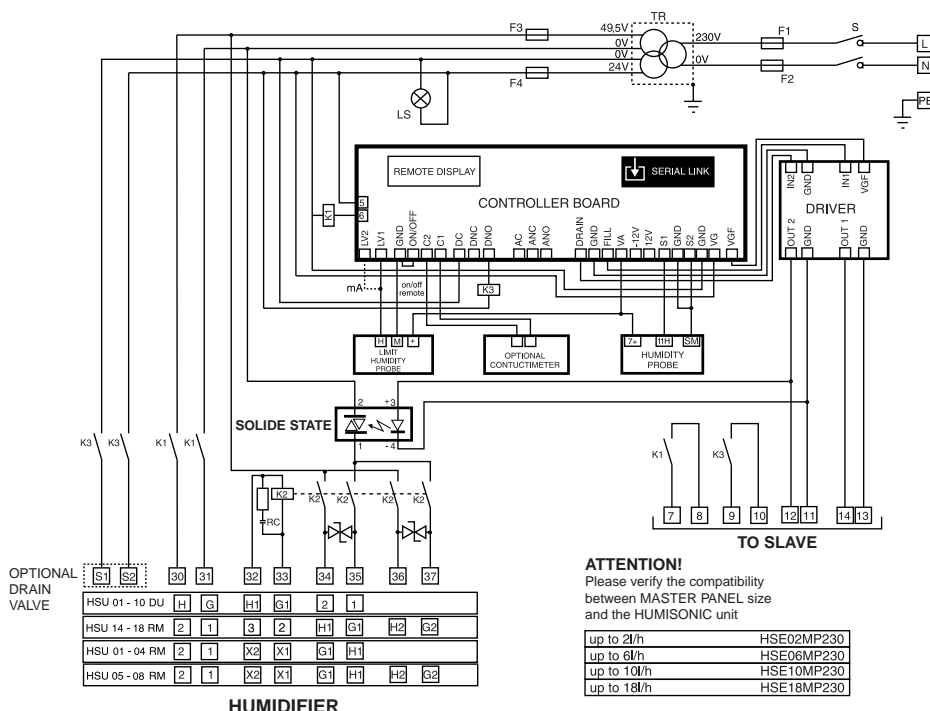
6.1 Главная панель управления "MASTER"

Типоразмер панели MASTER подбирается в зависимости от типоразмера увлажнителя.

Сечение кабелей должно отвечать требованиям таблицы и местным нормативам электрической безопасности.

| Типоразмер/Электропитание | Артикул | Мощность трансформатора (ВА) | Предохранитель | Миним. сечение кабеля, мм ² | Размеры, мм |
|----------------------------|------------|------------------------------|----------------|--|---|
| До 2 л/ч / 1 x 230 В (AC) | HSE02MP230 | 400 | 2A | 1,5 | Высота=450 Ширина=450 Глубина=250 |
| До 6 л/ч / 1 x 230 В (AC) | HSE06MP230 | 630 | 4A | 1, | |
| До 10 л/ч / 1 x 230 В (AC) | HSE10MP230 | 1000 | 6A | 1,5 | |
| До 18 л/ч / 1 x 230 В (AC) | HSE18MP230 | 1350 | 6A | 1,5 | |

В электрическую панель управления входит трансформатор (вход - 0/10/208/230/460 В (AC) 1-ф; выход - 0/24/49,5 В (AC)), 3 релейных переключателя, 1 твердотельное реле, контроллер, контактная колодка. Подсоедините шнур электропитания к сети 1 x 220 В. Воспользуйтесь контактной колодкой внутри панели управления, чтобы подключить электропитание, увлажнитель и, в случае необходимости, подчиненную панель управления SLAVE.



- Remote display - пульт управления
- Serial link - подключение к локальной сети
- Controller board - плата контроллера
- Driver - драйвер
- Limit humidity probe - датчик-ограничитель влажности
- Optional conductimeter - опциональный измеритель проводимости
- Humidity probe - основной датчик влажности
- Solid state - твердотельное реле
- To slave - к подчиненной плате SLAVE
- Optional drain valve - опциональный сливной клапан

ВНИМАНИЕ!
Проверьте соответствие типоразмеров панели управления и увлажнителя

6.1.1 Контакты

| Описание | Обозначение контакта |
|--|----------------------|
| - Фаза: | L |
| - Нейтраль: | N |
| - Земля: | PE |
| - Сигнал внешнего управления ВКЛ/ВЫКЛ: | GND и ON/OFF |
| - Измеритель проводимости: | C1 и C2 |
| - Клапан разгрузки (опция): | S1 и S2 |

Встроенный в плату управления MASTER контроллер обрабатывает следующие сигналы:

- От комнатного датчика влажности

Опорный- M: контакты S2 и GND

Управляющий- H: контакт S1

Электропитание - +V: контакт +VR

- От канального датчика-ограничителя влажности

Опорный- M: контакт GND

Управляющий- H: контакт LV1 (напряжение),
LV1+LV2 (ток)

Электропитание - +V: контакт +VR

- От модулирующего регулятора

Опорный контакт S2

Управляющий- H: контакт S1

- От модулирующего регулятора-ограничителя

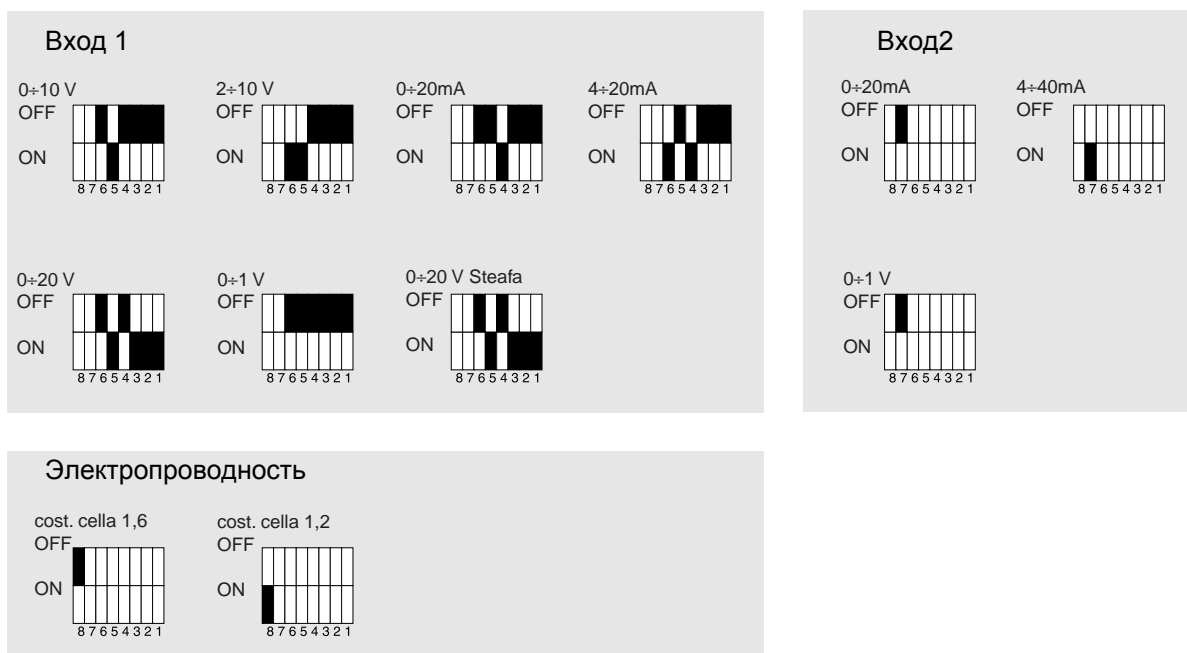
Опорный- M: контакт GND

Управляющий- H: контакт LV1 (напряжение),
LV1+LV2 (ток)

Положение переключателей DIP

Положение переключателей DIP на плате управления US00CTR00 представлено на рисунке.

Символ "■" обозначает фактическое положение переключателя.



6.2 Подчиненная панель управления "SLAVE"

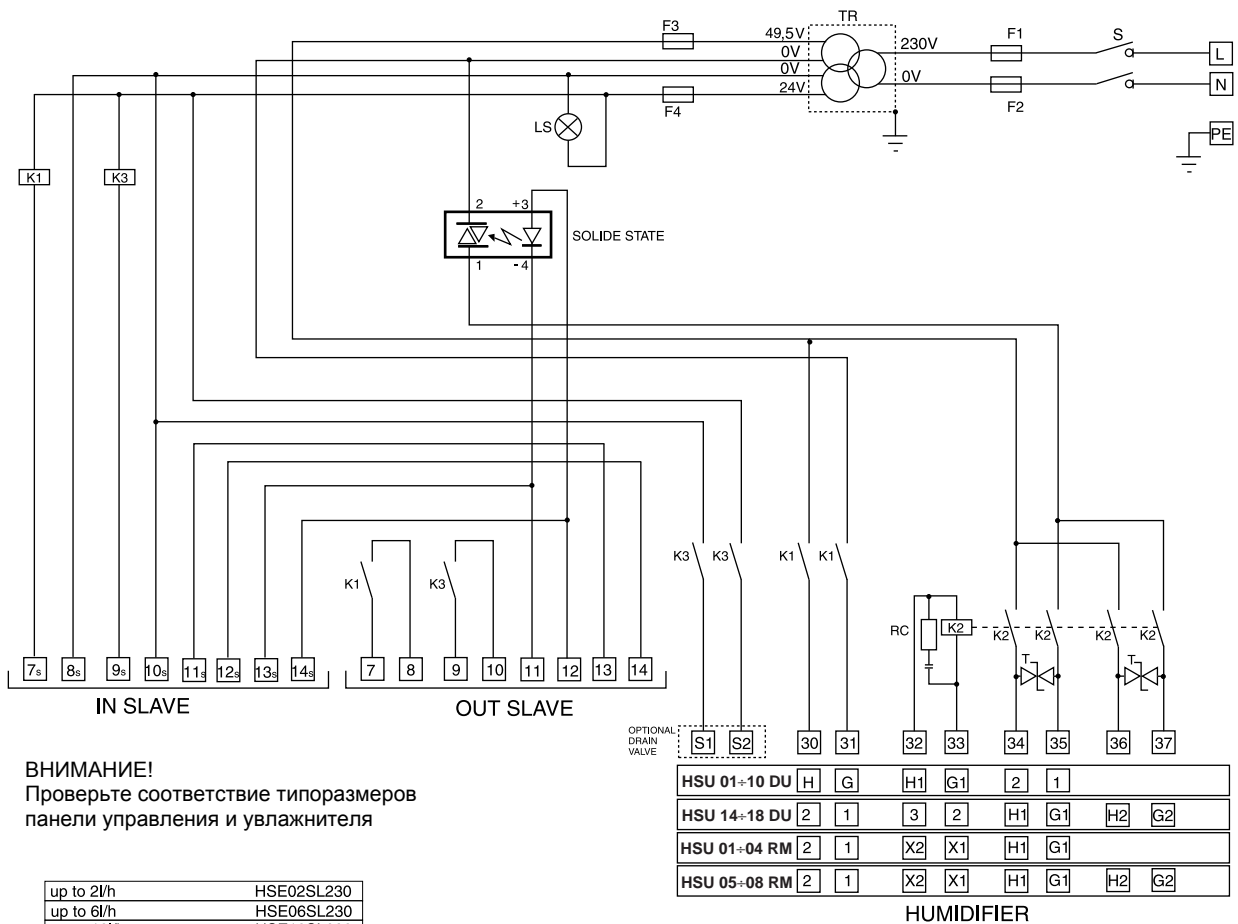
Типоразмер панели SLAVE подбирается в зависимости от типоразмера увлажнителя. Сечение кабелей должно отвечать требованиям таблицы и местным нормативам электрической безопасности.

| Типоразмер/Электропитание | Артикул | Мощность трансформатора (ВА) | Предохранитель | Миним. сечение кабеля, мм ² | Размеры, мм |
|----------------------------|------------|------------------------------|----------------|--|---|
| До 2 л/ч / 1 x 230 В (AC) | HSE02SL230 | 400 | 2А | 1,5 | Высота=450 Ширина=450 Глубина=250 |
| До 6 л/ч / 1 x 230 В (AC) | HSE06SL230 | 630 | 4А | 1,5 | |
| До 10 л/ч / 1 x 230 В (AC) | HSE10SL230 | 1000 | 6А | 1,5 | |
| До 18 л/ч / 1 x 230 В (AC) | HSE18SL230 | 1350 | 6А | 1,5 | |

В электрическую панель управления входит трансформатор (вход - 0/10/208/230/460 В (AC) 1-ф; выход - 0/24/49,5 В (AC)), 3 релейных переключателя, 1 твердотельное реле, контроллер, контактная колодка. Подсоедините шнур электропитания к сети 1 x 220 В.

Воспользуйтесь контактной колодкой внутри панели управления, чтобы подключить электропитание, увлажнитель, основную панель управления MASTER и подчиненные панели управления SLAVE.

При использовании нескольких подчиненных панелей управления прежде чем подключать очередную группу контактов, отключите от электропитания все цепи панелей MASTER и SLAVE.



Solid state - твердотельное реле
 IN SLAVE - входы платы SLAVE
 OUT SLAVE - выходы платы SLAVE
 Optional drain valve - опциональный сливной клапан

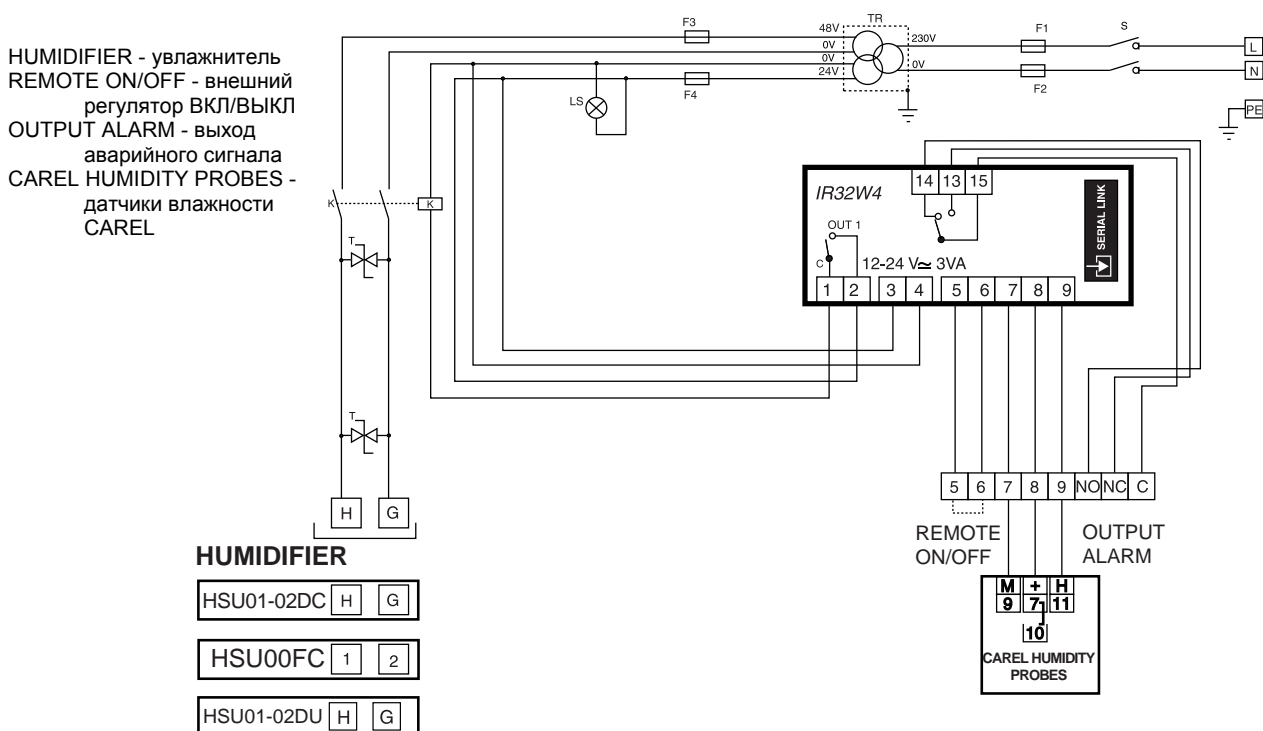
6.3 Панель управления с двухпозиционным контроллером

Для увлажнителей малой производительности до 2 л/ч можно использовать более простую панель управления с двухпозиционным контроллером. Сечение кабелей должно отвечать требованиям таблицы и местным нормативам электрической безопасности.

| Типоразмер/Электропитание | Артикул | Мощность трансформатора (ВА) | Предохранитель | Миним. сечение кабеля, мм ² | Размеры, мм |
|---------------------------|------------|------------------------------|----------------|--|---|
| До 2 л/ч / 1 x 230 В (AC) | HSE02SP230 | 400 | 2А | 1,5 | Высота=450 Ширина=450 Глубина=250 |

В электрическую панель управления входит трансформатор (вход - 0/10/208/230/460 В (AC) 1-ф; выход - 0/24/49,5 В (AC)), электронный гигростат, релейный переключатель, контроллер, контактная колодка. Подсоедините шнур электропитания к сети 1 x 220 В.

Воспользуйтесь контактной колодкой внутри панели управления, чтобы подключить электропитание, увлажнитель, датчик влажности, аварийные сигналы и внешний регулятор.



6.3.1 Контакты

| Описание | Обозначение контакта |
|--|----------------------|
| - Фаза: | L |
| - Нейтраль: | N |
| - Земля: | PE |
| - Сигнал внешнего управления ВКЛ/ВЫКЛ: | 5 и 6 |
| - Выходы аварийного сигнала | NC, NO, C |

6.3.2 Контакты датчика

Встроенный в плату управления контроллер обрабатывает следующие сигналы от комнатного датчика влажности:

| | |
|----------------------|-----------|
| Опорный- M: | контакт 7 |
| Управляющий- H: | контакт 9 |
| Электропитание - +V: | контакт 8 |

7. Dimensioni del cavo

Il cavo di connessione tra l'umidificatore ed il pannello di controllo (trasformatore) riduce la corrente all'umidificatore in base alla seguente formula:

$$i = \frac{35,6 \times L \times I}{1000 \times A}$$

i = perdita di tensione (V)
L = lunghezza del cavo (m)
I = intensità della corrente (A)
A = sezione trasversale del cavo (mm²)

Se la perdita di tensione tra il pannello di controllo e l'umidificatore è inferiore o uguale al 4%, il voltaggio rimane nell'ambito del range di tolleranza, diversamente si dovrà utilizzare un cavo con una sezione trasversale superiore in base a quanto riportato nella tabella sottostante.

7. Dimensions of the cable

The connection cable between the humidifier and the electrical panel reduces the voltage at the humidifier according to the following formula:

$$i = \frac{35,6 \times L \times I}{1000 \times A}$$

i = Voltage loss (V)
L = Cable length (m)
I = Current intensity (A)
A = Cable cross section (mm²)

If the voltage loss between the electrical panel and the humidifier is smaller or equal 4%, the voltage is still within the tolerance range. If the value falls below this voltage, a larger cable cross section in accordance with the table below has to be chosen or the voltage has to be connected to the transformers secondary side (52Vac).

| Modello <i>Model</i> | File di trasdutt. <i>Rows of transd.</i> | Tensione <i>Voltage</i> | Intensità della corrente <i>Absorbed current</i> | Max. lunghezza del cavo 1,5 mm ² <i>Max. cable length 1.5 mm²</i> | Max. lunghezza del cavo 2,5 mm ² <i>Max. cable length 2.5 mm²</i> |
|-------------------------|---|----------------------------|---|--|--|
| HSU01DU | 1 | 48 Vac | 1.35 A | 60 m | 100 m |
| HSU02DU | 1 | 48 Vac | 2.60 A | 31 m | 51 m |
| HSU03DU | 1 | 48 Vac | 3.85 A | 21 m | 35 m |
| HSU05DU | 1 | 48 Vac | 5.00 A | 16 m | 27 m |
| HSU06DU | 1 | 48 Vac | 6.46 A | 13 m | 21 m |
| HSU07DU | 1 | 48 Vac | 7.81 A | 10 m | 17 m |
| HSU08DU | 1 | 48 Vac | 9.06 A | 9 m | 15 m |
| HSU10DU | 1 | 48 Vac | 10.31 A | 8 m | 13 m |
| HSU14DU | 2 | 48 Vac | 2x7.81 A | 10 m | 17 m |
| HSU18DU | 2 | 48 Vac | 2x10.0 A | 8 m | 13 m |

Le due file di trasduttori nei modelli HSU14DU ed HSU18DU sono alimentate attraverso due diversi cavi. La corrente viene conseguentemente separata e quindi la lunghezza massima del cavo può essere aumentata.

Il collegamento del cavo di alimentazione al quadro elettrico deve essere eseguito da un installatore qualificato.
Il cavo di alimentazione del quadro elettrico, qualora danneggiato, deve essere sostituito da installatore qualificato.

Attenzione: cavi di collegamento di lunghezza superiore a 10 m, tra umidificatore e quadro elettrico di controllo, potrebbero dar luogo ad emissione di disturbi. Montare una ferrite (es. Fair Rite, part number 5961001601) sul cavo di collegamento tra umidificatore e quadro di controllo.

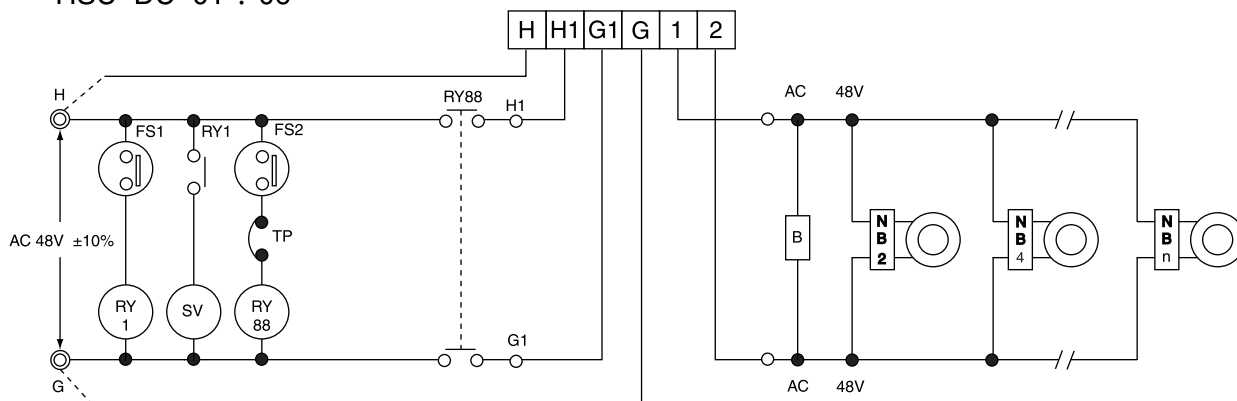
The two rows of transducers of the HSU14DU and HSU18DU units are fed via two separate leads; the current is therefore separated and so the maximum cable length is increased in the standard cross section.

The connection of the power cable to the electrical panel must be carried out by a qualified electrician.
The power cable of the electrical panel, if damaged, must be replaced by a qualified installer.

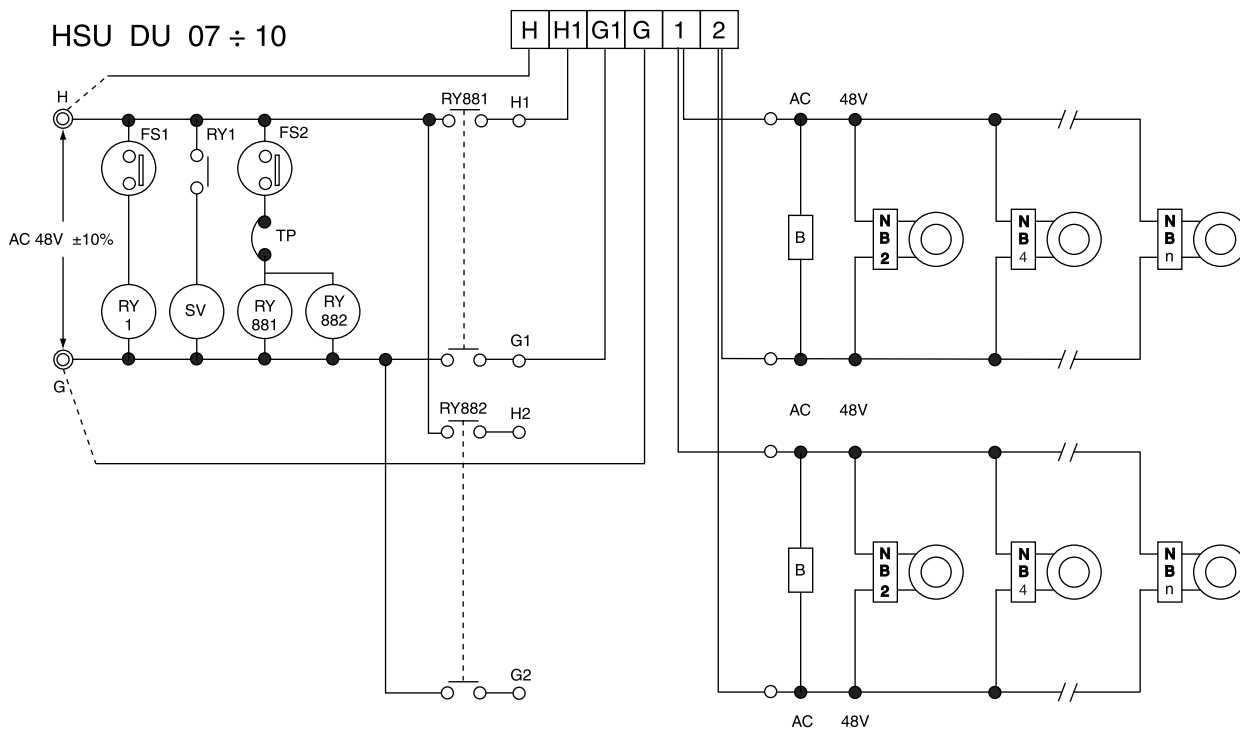
Caution: connection cables having a length greater than 10m, between the humidifier and the control electrical panel, could cause noise emission. Please mount a ferrite (eg. Fair Rite part number 5961001601) on the cable connecting the humidifier and electrical panel.

8. ЭЛЕКТРИЧЕСКАЯ СХЕМА УВЛАЖНИТЕЛЕЙ СЕРИЙ HSUDU 01-10

HSU DU 01 ÷ 06

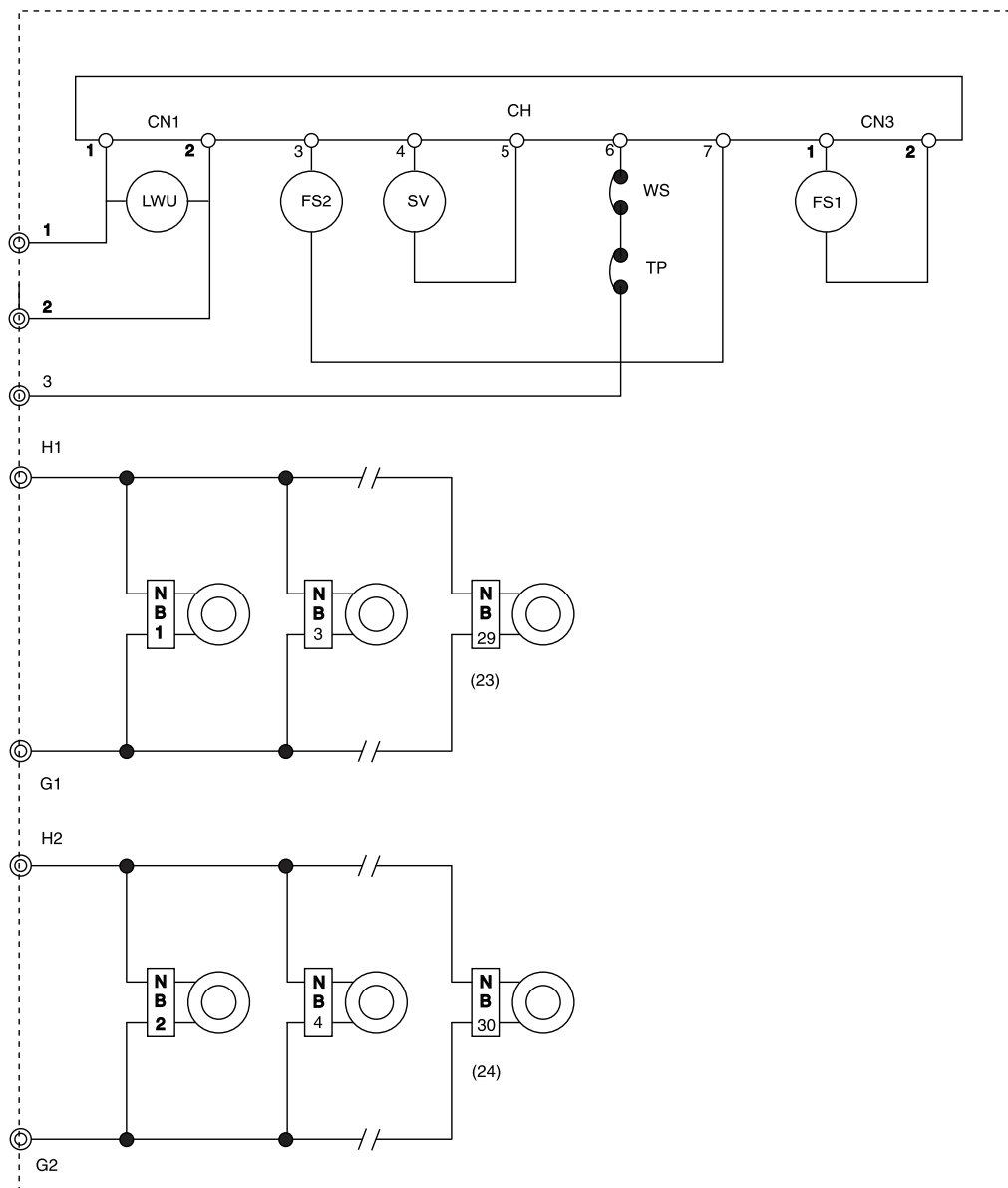


HSU DU 07 ÷ 10



- B Варистор
- RY1 Реле контура управления
- RY.. Реле контура электропитания
- SV Электромагнитный клапан
- FS1 Поплавковое реле для поддержания уровня воды
- FS2 Поплавковое аварийное реле при низком уровне воды
- TP Защита от перегрузки
- NB1... n Модуль ультразвуковых преобразователей

9. ЭЛЕКТРИЧЕСКАЯ СХЕМА УВЛАЖНИТЕЛЕЙ СЕРИЙ HSUDU 14-18



| | |
|---------|---|
| CH | Плата реле |
| LWU | Варистор |
| SV | Электромагнитный клапан |
| FS1 | Поплавковое реле для поддержания уровня воды |
| FS2 | Поплавковое аварийное реле при низком уровне воды |
| TP | Защита от перегрузки |
| NB1...n | Модуль ультразвуковых преобразователей |
| WS | Датчик воды |

10. ПОРЯДОК МОНТАЖА И ЗАПУСК УВЛАЖНИТЕЛЯ

Прежде чем приступить к монтажу увлажнителя, убедитесь, что все соприкасающиеся с водой детали устойчивы к деминерализованной воде. Для справки обратитесь к таблице.

Табл. Материалы, пригодные для использования в среде деминерализованной воды.

| Материал | Макс. температура |
|----------------------------|-------------------|
| Нержавеющая сталь | >100°C |
| PVC (полихлорвинил) | 60°C |
| PP (полипропилен) | >100°C |
| PVDF (поливинилиденфторид) | >100°C |
| PA (полиамид) | 60°C |
| PE (полиэтилен) | 60°C |

Пределы условия эксплуатации:

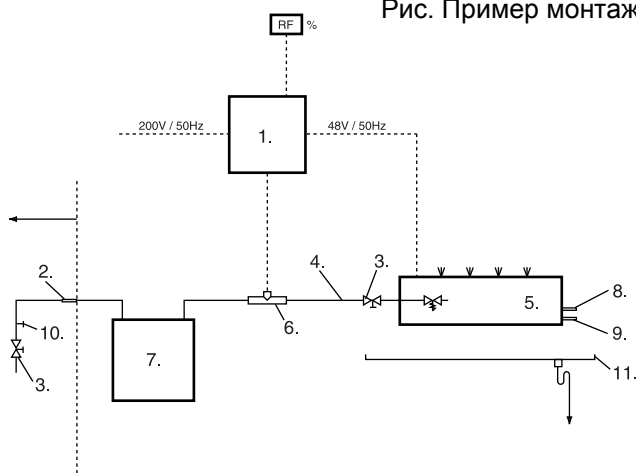
| | |
|---|-------------------|
| Электропроводность воды | < 5 мкС/см |
| Мгновенная максимальная электропроводность воды | < 20 мкС/см |
| Электропитание панели управления | 220 В |
| Электропитание увлажнителя | 49,5 В |
| Давление воды | от 0,5 до 6 бар |
| Температура воды | от 8 до 40 °С |
| Влажность воздуха | <= 90 % отн.вл. |
| Скорость воздуха | от 1,5 до 3,0 м/с |

При большой концентрации пыли в воздухе (например, силикона в типографиях) рекомендуется фильтрация воздуха. Оседающая на воде пыль ухудшает производительность ультразвукового увлажнителя.

11. ПОРЯДОК СБОРКИ УВЛАЖНИТЕЛЯ

Увлажнитель монтируется в секциях центральных кондиционеров, вентиляционных систем или воздуховодах. При монтаже необходимо обеспечить быстрый и удобный доступ к увлажнителю, а также предусмотреть установку сливного поддона, выполненного из нержавеющей стали или пластмассы.

Рис. Пример монтажа увлажнителя.



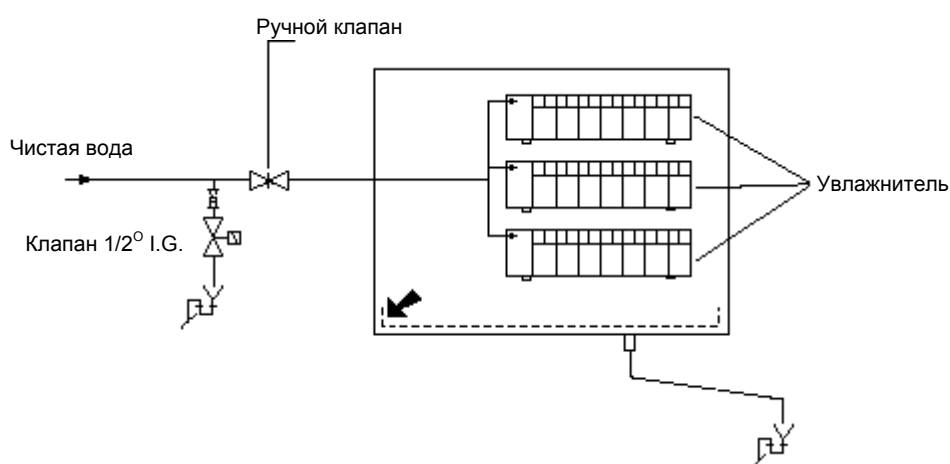
1. Панель управления
2. Резьбовое соединение (штуцер 3/4" с прокладкой)
3. Ручной клапан
4. Резиновая трубка (Ø 6 мм)
5. Ультразвуковой увлажнитель
6. Измеритель электропроводности
7. 1 или 2 опреснителя воды
8. Система защиты от перелива
9. Слив воды
10. Поддача воды
11. Сливной поддон

При монтаже следует учесть следующее:

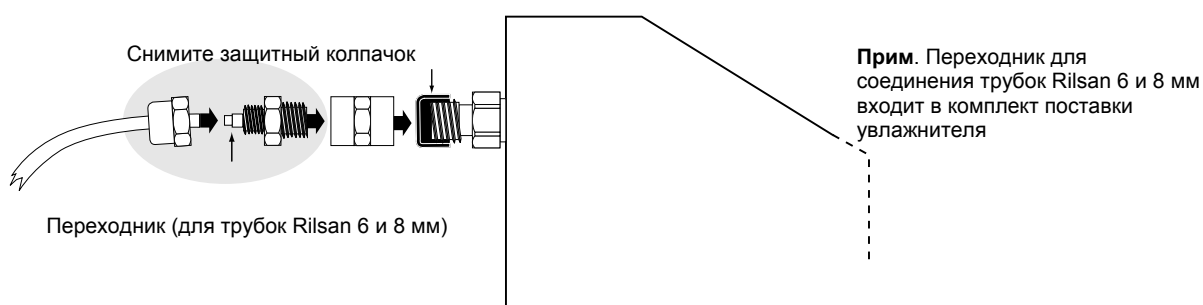
- Увлажнитель должен находиться в строго горизонтальном положении.
- Предусмотренное направление потока воздуха в увлажнителе должно совпадать с направлением потока воздуха в воздуховоде.
- В зоне распыления воды следует соблюдать определенную чистоту воздуха для обеспечения номинальной паропроизводительности увлажнителя.

12. МОНТАЖ ГИДРАВЛИЧЕСКИХ СОЕДИНЕНИЙ

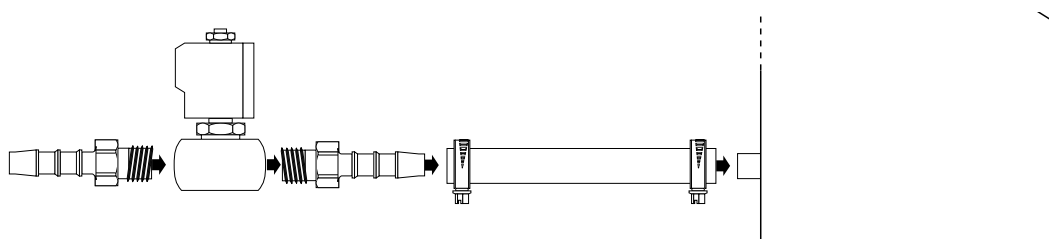
1. Для увлажнителя используйте только деминерализованную воду (< 5 мкС/см).
Для каждого увлажнителя установите отсечной клапан.
Давление воды - от 0,5 до 5 бар.
2. Все детали гидравлических соединений должны быть выполнены из материалов, стойких к деминерализованной воде (например, из полиэтилена или нержавеющей стали).
3. Исключите попадание пыли и грязи в линию воды. Выполните чистку линии перед подключением ее к увлажнителю. В целях безопасности используйте выдерживающие давление трубки или трубки из нержавеющей стали.
4. Установите систему защиты от перелива. При стандартной работе увлажнителя слив воды через систему безопасности исключен.
5. Все ультразвуковые увлажнители при поставке комплектуются переходником для подключения к системе подачи воды (6/8 мм). См. следующий раздел "Подключение питательной воды".



12.1 Подключение питательной воды



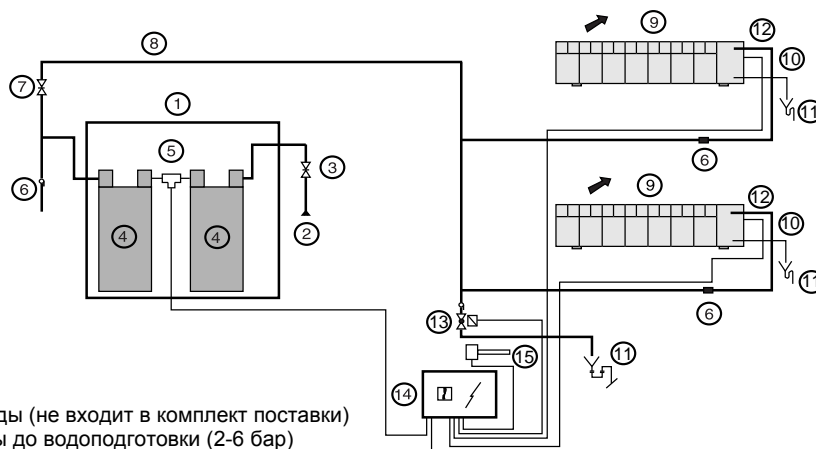
12.2 Подключение сливного клапана (опция)



12.3 Подключение системы перелива воды

Для подключения воспользуйтесь резиновой трубкой с внутренним диаметром 6 мм.

Рис. Пример монтажа.

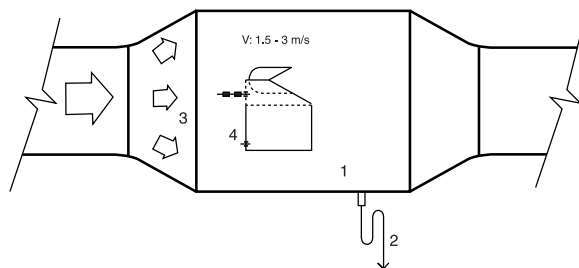


1. Система опреснения воды (не входит в комплект поставки)
2. Линия питательной воды до водоподготовки (2-6 бар)
3. Отсечной клапан (миним. ½)
4. Опреснитель
5. Датчик электропроводности
6. Шаровой клапан (PVC)
7. Отсечной клапан на линии деминерализованной воды (PVC)
8. Линия деминерализованной воды (PVC)
9. Увлажнитель HSUDU
10. Система защиты от перелива воды
11. Слив
12. Хомут на линии чистой воды (6 мм)
13. Линия автоматической чистки воды (опция)
14. Контроллер
15. Гигростат или датчик влажности

Ультразвуковые увлажнители широко применяются в чистых комнатах и компьютерных залах с повышенными требованиями к чистоте распыляемой воды. Датчик электропроводности (5), устанавливаемый между двумя опреснителями (4), отключает систему опреснения воды после выработки ресурса первым опреснителем. Для исключения риска проникновения пыли и прочих частиц в конце срока службы первого опреснителя устанавливается дополнительный второй опреснитель.

Компания CAREL не занимается поставками систем опреснения воды.

13. МОНТАЖ В ВОЗДУХОВОДЕ

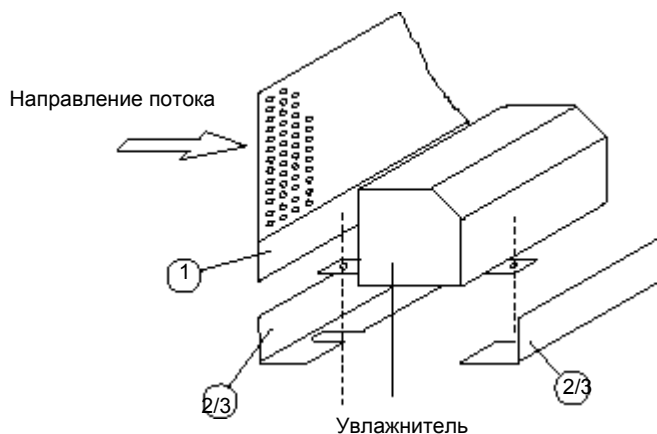


1. Воздуховод из нержавеющей стали
2. Слив воды (не забудьте оснастить систему сифоном)
3. Если поток воздуха неламинарен, установите перед секцией увлажнения дополнительную перфорированную пластину с открытым поперечным сечением не менее 60%.
4. Система защиты от перелива

Чтобы получить короткий путь распыления, облако аэрозоля должно быть равномерно распределено по всему объему секции, а скорость потока воздуха должна лежать в диапазоне от 1,5 до 3 м/с.

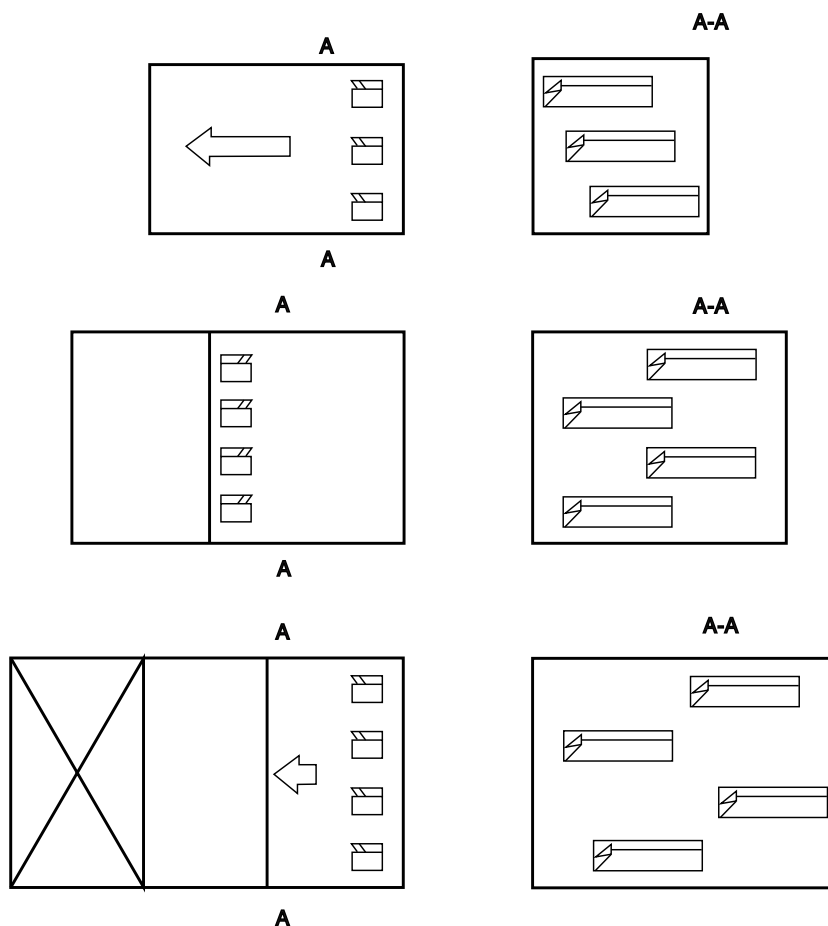
14. РЕКОМЕНДАЦИИ ПО МОНТАЖУ УВЛАЖНИТЕЛЯ В ВОЗДУХОВОДЕ

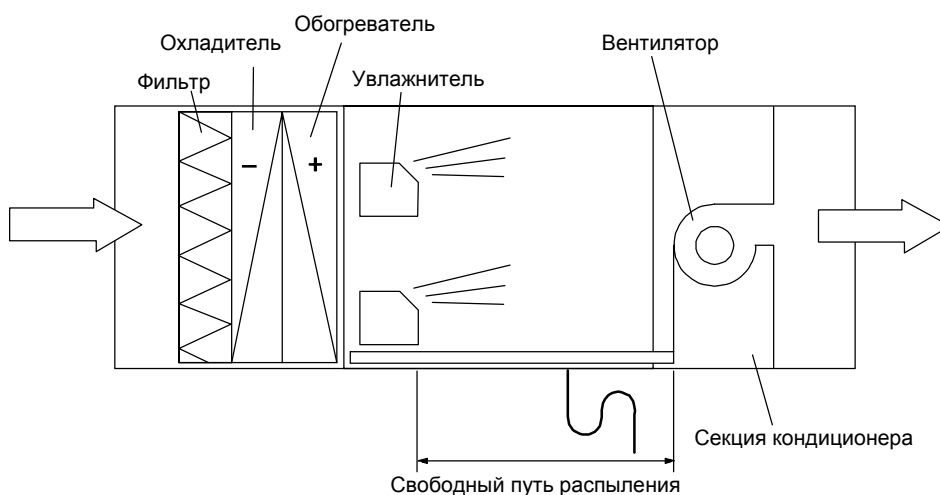
Ультразвуковой увлажнитель HSUDU предназначен для увлажнения ламинарного воздушного потока со скоростью течения от 1,5 до 3,0 м/с. При более сильном течении потока перед увлажнителем следует установить перфорированную пластину (1). Пластина уменьшит внутреннее поперечное сечение воздуховода до 60 %, в результате скорость потока понизится до требуемой величины. Для монтажа перфорированной пластины прикрепите к увлажнителю уголки, затем закрепите пластину, как показано на рисунке.



15. ПРИМЕРЫ МОНТАЖА УВЛАЖНИТЕЛЕЙ

При установке в воздуховоде нескольких ультразвуковых увлажнителей, необходимо установить их так, что обеспечить равномерное распыление влаги. На рисунках представлены возможные варианты монтажа нескольких увлажнителей в одном воздуховоде.

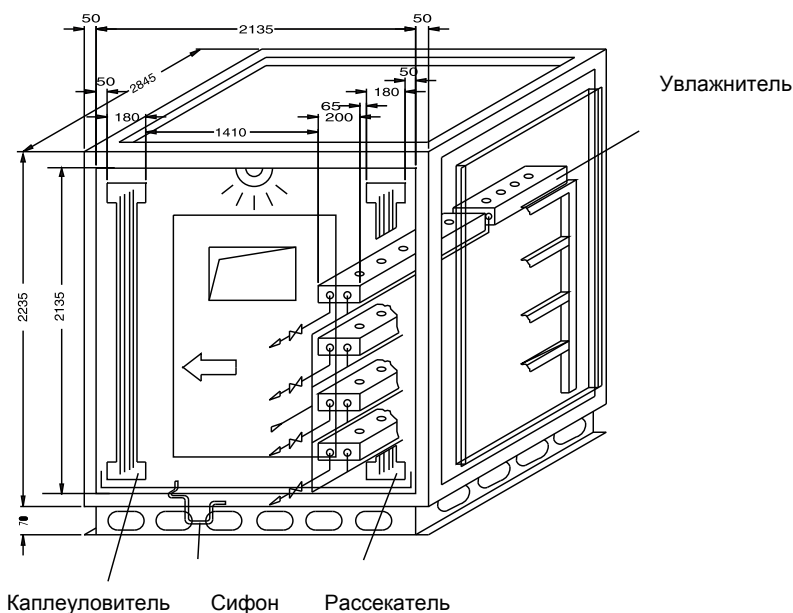




1. Установите увлажнитель на стороне пониженного давления.
2. В данном случае теплообменники выполняют функцию разделителя воздушного потока вместо разделительной пластины.
3. Во время нагрева температура воздуха над увлажнителем не должна превышать 40 °С.
4. Расстояние от увлажнителя до следующего объекта по ходу течения потока должно быть не менее расстояния свободного пути распыления.
5. Сливной поддон из нержавеющей стали не должен быть короче свободного пути распыления. В системе слива предусмотрите сифон. Высота сифона зависит от перепада давления воздуха окружающей среды и на стороне пониженного давления в воздуховоде.
6. Убедитесь, что расстояние от нижнего увлажнителя до поддона составляет не менее 10 см. Эта мера обеспечивает оптимальное испарение облака аэрозоля. Аналогичное требование относится к увлажнителям, расположенным сверху и сбоку.

Пример монтажа 8 увлажнителей.

| | |
|--------------------------------|-------------------------|
| Свободный путь распыления | 1410 мм |
| Расход воздуха | 43900 м ³ /ч |
| Производительность увлажнителя | 132 кг/ч |
| Потери давления | 320 Па |
| Каплеуловитель | |
| Рассекатель воздуха | |
| Увлажнитель FSU18DU | |
| Деминерализованная вода | |



16. ЗАПУСК УВЛАЖНИТЕЛЯ

Подготовительный этап

1. Установите увлажнитель в горизонтальном положении по ходу течения воздушного потока.
2. Проверьте правильность гидравлических соединений.
3. Проверьте правильность подключения электропитания :
220 В - панель управления,
48 В - увлажнитель,
невозможность работы увлажнителя при отключенном вентиляторе.
4. Подсоедините все аксессуары.
5. Убедитесь в подводе электропитания и деминерализованной воды. Для исключения низкого давления на линии питательной воды установите прессостат.

Запуск

1. Откройте клапан питательной воды.
2. Установите требуемый уровень влажности на гигростате.
3. При поступлении запроса на увлажнение произойдет автоматическое пополнение резервуара питательной водой и начнется процесс распыления воды.
4. Образующийся аэрозоль испаряется, и более влажный воздух через воздухопроводы поступает в помещение.
5. При падении уровня воды в резервуаре ниже нормы, срабатывает реле защиты, и увлажнитель прекращает работу.

На период длительного простоя (в летний период):

1. Слейте воду из увлажнителя.
2. Закройте клапан подачи воды.
3. Отключите электропитание от панели управления.

Перед включением увлажнителя после длительного простоя убедитесь в следующем:

- Увлажнитель находится в правильном горизонтальном положении, хорошо зафиксирован и находится в исправном состоянии.
- Не нарушены какие-либо электрические и гидравлические соединения.

ВНИМАНИЕ!

Ни в коем случае не включайте увлажнитель, если он находится на боку или в перевернутом состоянии.

Не включайте увлажнитель без наличия воздушного потока (при выключенном вентиляторе).

17. МЕРЫ ПРЕДОСТОРОЖНОСТИ

Установите увлажнитель в горизонтальном положении и убедитесь в том, что образуемый аэрозоль хорошо поглощается проходящим воздушным потоком. Скорость воздуха должна быть от 1,5 до 3,0 м/с. Особенно тщательно подходите к выбору месторасположения увлажнителя в компактных секциях центральных кондиционеров.

Убедитесь в том, что в алгоритм управления кондиционером заложено условие: работа увлажнителя только при включенном вентиляторе.

Убедитесь в том, что при уменьшении уровня влажности ниже уставки гигростат или датчик влажности активизирует процесс увлажнения.

Пользуйтесь только деминерализованной водой. Для технического обслуживания установите дополнительный клапан на линии питательной воды.

При монтаже в воздуховоде необходимо дополнительно предусмотреть установку сливного поддона в секции увлажнения.

Если процесс увлажнения осуществляется одновременно с охлаждением воздуха, увлажнитель устанавливается за охладителем, чтобы избежать снижения паропроизводительности увлажнителя.

18. ПРЕДОХРАНИТЕЛИ

Электропитание панели управления можно осуществлять от 208, 220, 230, 240 В, 50/60 Гц - 1 ф.

| Электрическая панель | Увлажнитель | Предохранители (А) | | | |
|----------------------|-------------|--------------------|----|----|----------|
| | | F1/F2 | F3 | F4 | (*)F1/F2 |
| HSE02MP230 | HSU01DU000 | 2 | 4 | 6 | 1 |
| HSE02SL230 | HSU02DU000 | 2 | 6 | 6 | 1 |
| (TR 400VA) | | | | | |
| HSE06MP230 | HSU03DU000 | 4 | 6 | 6 | 2 |
| HSE06SL230 | HSU05DU000 | 4 | 10 | 6 | 2 |
| (TR 630VA) | HSU06DU000 | 4 | 10 | 6 | 2 |
| HSE10MP230 | HSU07DU000 | 6 | 12 | 6 | 4 |
| HSE10SL230 | HSU08DU000 | 6 | 12 | 6 | 4 |
| (TR 1000VA) | HSU10DU000 | 6 | 16 | 6 | 4 |
| HSE18MP230 | HSU14DU000 | 6 | 20 | 6 | 8 |
| HSE18SL230 | HSU18DU000 | 6 | 25 | 6 | 8 |
| (TR 1350VA) | | | | | |

(*) Для электропитания 1 x 460 В (AC)

19. ТЕХНИЧЕСКИЕ ХАРАКТЕРИСТИКИ

| Модель | Увлажнитель HUMISONIC | | | | | | | | | |
|--|----------------------------|------|------|------|------|------|------|------|------|------|
| | DU01 | DU02 | DU03 | DU05 | DU06 | DU07 | DU08 | DU10 | DU14 | DU18 |
| Паропроизводительность, л/ч | 1.2 | 2.4 | 3.6 | 4.8 | 6.0 | 7.2 | 8.4 | 9.6 | 14 | 18 |
| Кол-во пьезоэлектрических преобразователей | 2 | 4 | 6 | 8 | 10 | 12 | 14 | 16 | 24 | 30 |
| Потребляемая мощность, Вт | 65 | 125 | 185 | 240 | 310 | 375 | 435 | 495 | 750 | 960 |
| Вес, кг | 1.5 | 2.2 | 2.9 | 3.6 | 4.3 | 5.1 | 5.8 | 6.5 | 11 | 13 |
| Исполнение | канальное | | | | | | | | | |
| Питательная вода, мкс/см | деминерализованная вода <5 | | | | | | | | | |
| Давление воды, бар | 0.5 ÷ 6 | | | | | | | | | |
| Температура воды, °С | 5 Т 40 | | | | | | | | | |
| Электропитание, В (АС) | 48 В | | | | | | | | | |
| Класс защиты | IP 30 | | | | | | | | | |
| Условия эксплуатации | 8 ÷ 40 °С/<90% гН | | | | | | | | | |
| Шнур электропитания, м | 4 | | | | | | | | | |

| | Электрическая панель | | | |
|----------------|-------------------------------|------------|------------|------------|
| | HSE02MP230 | HSE06MP230 | HSE10MP230 | HSE18MP230 |
| Главная | HSE02MP230 | HSE06MP230 | HSE10MP230 | HSE18MP230 |
| Подчиненная | HSE02SL230 | HSE06SL230 | HSE10SL230 | HSE18SL230 |
| ВКЛ/ВЫКЛ | HSE02CP230 | | | |
| Электропитание | 230 Vac, ±10%, 1 Ph, 50/60 Hz | | | |

Прим. Другие варианты электропитания с указанием номинала предохранителей приведены в разделе 18 "Предохранители": 208 В (АС), 220 В (АС), 240 В (АС), 460 В (АС) ±10%.

Компания Sarel оставляет за собой право вносить изменения в свои изделия без предварительного уведомления.