

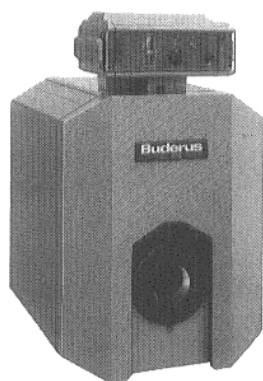
Инструктаж по монтажу и техобслуживанию

G 115

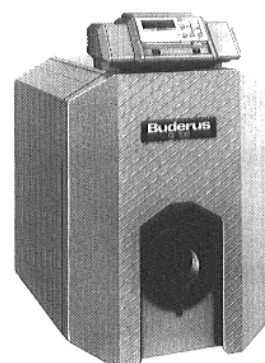
Специальный отопительный котел для напорной мазутной/
газовой горелки

G 115 U

Специальный отопительный котел с интегрированной
горелкой



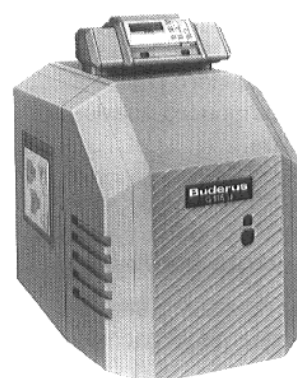
G115 c HS 3220



G115 c HS 4201



G115 U c HS 3220



G115 U c HS 4201

Сохраняйте тщательно!

Содержание

1. Нормы, директивы	2
2. Возможные применения котла	2
3. Комплект поставки	3
3.1 G 115	3
3.2 G 115 U	3
4. Установка	3
4.1 Регулировочные винты ножек.....	4
4.2 Опорная конструкция котла.....	4
5. Подключение отходящего газа	5
5.1 Уплотнение трубы отходящего газа	5
5.2 Шумоглушитель отходящего газа	5
6. Соединительные детали возвратной линии	6
7. Подключение трубопроводов	7
7.1 Возвратная линия	7
7.2 Подводящая линия.....	7
7.3 Предохранительные возвратная линия и подводящая линия	7
7.4 Подключение возвратной линии и подводящей линии бойлера	7
8. Проверка на герметичность	7
9. Монтаж регулятора	8
10. Провод горелки	11
11. Перестройка навесов дверцы горелки на левую сторону	11
12. Ввод в эксплуатацию	12
13. Повышение температуры отходящего газа	13
13.1 Контроль направляющих элементов топчного газа.....	13
13.2 Регулирование/устранение направляющих элементов топчного газа	14
13.3 Устранение запорного элемента топчного газа.....	14
13.4 Частичное устранение запорного элемента топчного газа.....	15
14. Очитска котла и техуход	16
14.1 Очистка при помощи щетки	16
14.2 Очистка посредством распыления детергента..	18
15. Помехи горелки	18
16. Указания по экономии энергии	18
17. Размеры и технические параметры ..	20
18. Характеристики установки и передача установки клиенту	23
19. Для фирмы-изготовителя	23

1. Нормы, директивы

Конструкция и эксплуатационные свойства мазутных/газовых специальных отопительных котлов для напорных горелок G 115 и G 115 U, фирмы Buderus, соответствуют требованиям по DIN 4702 или DIN EN 303 и DIN EN 304.

При установке и эксплуатации необходимо соблюдать:

- местные правила строительного надзора по условиям монтажа, относительно устройств для всасываемого и выбрасываемого воздуха и подключения дымохода.
- правила для подключения к э-питанию.
- технические правила и директивы относительно подключения горелки к источнику топлива.
- нормы и директивы относительно техники безопасности водяных отопительных установок.

Монтаж, подключение топлива и подключение для отходящих газов, первый ввод в эксплуатацию, подключение к источнику тока, а также техобслуживание и ремонтные работы, должны производиться только специализированной на этом фирмой

Очистка и техобслуживание должны производиться один раз в год. При этом необходимо проверять все оборудование на безупречную работу. Установленные дефекты необходимо сразу устранять.

2. Возможные применения котла:

- Макс. температура подводящей линии	110 °C
- Макс. избыточное рабочее давление	4 бар
Макс. постоянная времени T у:	
- регулятора температуры:	40 сек.
- контрольного прибора/ограничителя:	40 сек.

Необходимо учитывать данные на фирменной табличке котла

Топливо

G 115	- мазут EL, соотв. DIN 51 603 - бытовой, сжиженный или природный газ
G 115 U	- мазут EL, соотв. DIN 51 603

Храните документацию тщательно, она нужна для ежегодных работ по техуходу!

Котел может быть оснащен регулятором HS 3220 или HS 4201. На большинстве рисунков показан котел с регулятором HS 3220, в качестве примера для обоих.

3. Комплект поставки

3.1 G115

Конструктивное семейство котлов поставляется с монтированным кожухом котла и технической документацией. Соединительная деталь для подключения возвратной линии и регулировочные винты ножек находятся в пластмассовом мешочке в газоходе отходящего газа.

Регулятор упакован отдельно. Регулятор HS 4201 поставляется не во все страны! Buderus

3.2 G115 U

Конструктивное семейство котлов поставляется с монтированной горелкой, монтированным кожухом котла, шумоглушительным кожухом горелки и технической документацией. Соединительная деталь для подключения возвратной линии и регулировочные винты ножек находятся в пластмассовом мешочке в газоходе отходящего газа. Не все указанные горелки поставляются во все страны!

У котлов с RE-горелкой, шумоглушительный кожух отходящих газов упакован отдельно.

Регулятор упакован отдельно. Регулятор HS 4201 поставляется не во все страны.

4. Установка

При установке котла рекомендуем соблюдать указанные расстояния от стены (рис. 1, рис. 9). Размеры котла указаны в разд. 17 "Размеры и технические параметры"

У моделей G115 и G115 U с LT (расположенным внизу бойлером) и ST (стоящим сбоку бойлером), необходимо соблюдать инструктаж по монтажу, приложенный к трубным соединениям.

В целях снижения веса при транспортировке, возможно снять облицовку дверцы горелки или кожух горелки (рис. 23). Открыть дверцу горелки, открутив два шестигранных болта (рис. 24) и снять дверцу горелки. При укладке дверцы, необходимо предохранить ее от опрокидывания.

Устранить транспортный поддон и установить котел в вертикальном положении. При транспортировке транспортной тележкой фирмы Buderus (Buderus заказывается отдельно в филиалах отопительной техники фирмы Buderus), котел необходимо закрепить к тележке тремя барашковыми винтами (рис. 2).

Применяйте, в целях собственной безопасности, соответствующее средство для транспортировки, как тележку фирмы Buderus, тележку для ступеней и т. п. Предохраните котел от скольжения на тележке при транспортировке.

Площадь установки должна быть ровной и горизонтальной.

Целесообразно установить котел на фундамент, высотой, примерно, в 5 см.

Для подъема и переноса котла вниз, в боковых стенках, имеется четыре выемки (рис. 3). Котлы исполнения Unit нельзя поднимать за кожух горелки, так как возможно его повреждение.

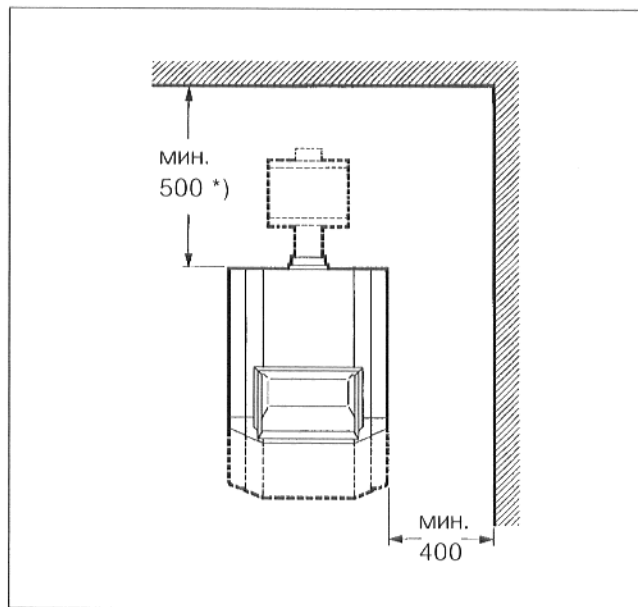


Рис. 1*) При применении шумоглушителя отходящих газов, расстояние от стены за котлом следует увеличить до 700 мм.

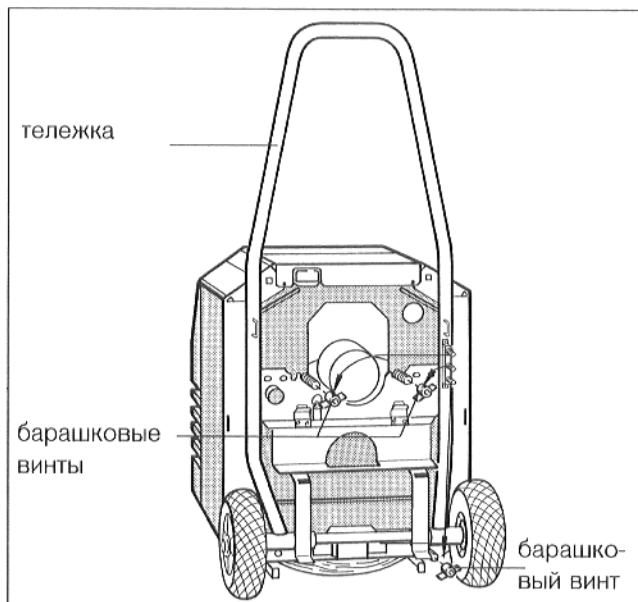


Рис. 2

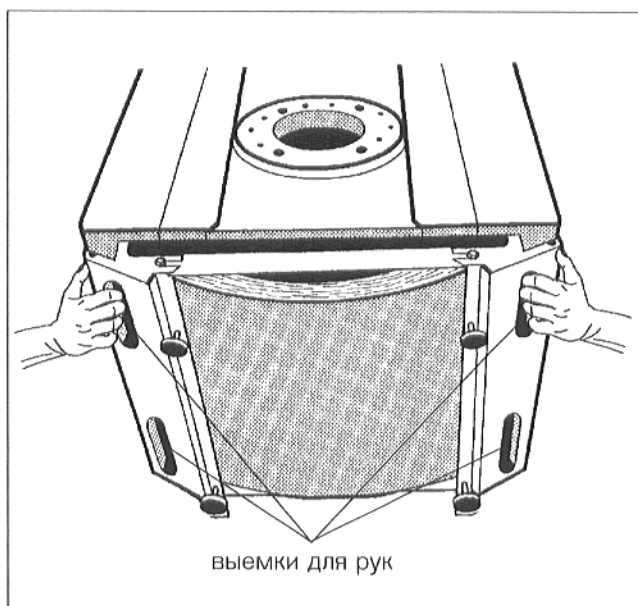


Рис. 3

4.1 Регулировочные винты ножек

При поставке, регулировочные винты находятся в газоходе для отходящих газов.

Если котел устанавливается на LT-бойлер, то регулировочные винты монтируются не у котла, а у LT бойлера.

- Если Вы пользуетесь тележкой фирмы Buderus для транспортировки котлов, опрокиньте котел на 90°. Без тележки: слегка опрокинуть котел назад, и предохранить котел так, чтобы регулировочные винты можно было бы без опасности ввинтить в угловую шину (рис. 4).
- Ввинтить регулировочные винты вплоть до 5-10 мм в угловую шину.
- Поставить котел на регулировочные винты.
- Произвести, при помощи регулировочных винтов, выверку котла по горизонтали и вертикали.

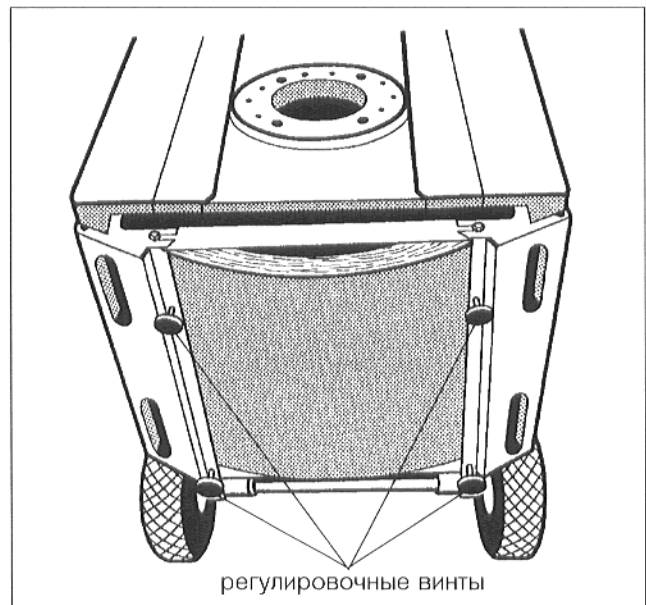


Рис. 4

4.2 Опорная конструкция котла

При поставке, регулировочные винты находятся в газоходе для отходящих газов. Монтаж опорной конструкции котла не производится, если котел устанавливается на LT-бойлер.

- Ввинтить регулировочные винты в обе части опорной конструкции котла.
- Слегка приподнять и снять облицовку дверцы горелки или кожух горелки.

Передняя часть

- Слегка опрокинуть котел назад. Предохранить котел так, чтобы переднюю часть опорной конструкции можно было бы безопасно привинтить к ножкам котла (рис. 5).
- Приставить кронштейны к опорной конструкции котла под ножки у передней части (рис. 5 и 6).
- Привинтить кронштейн спереди к ножкам котла (рис. 6). Шестигранные болты М 10 входят в комплект поставки опорной конструкции котла.

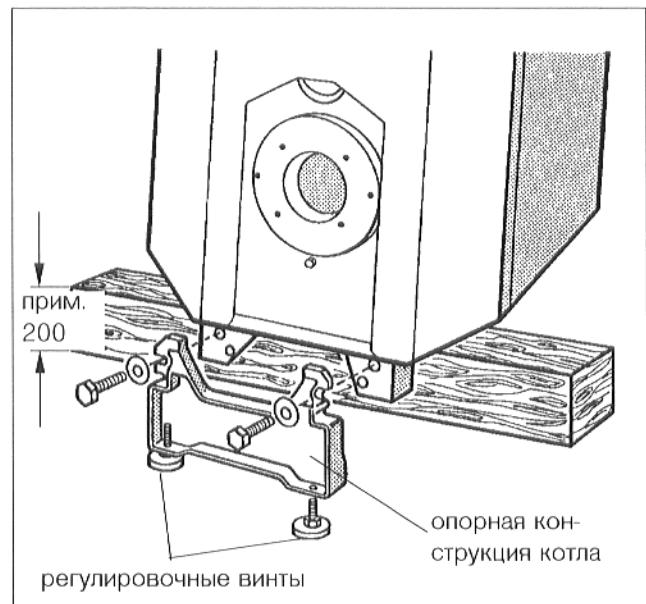


Рис. 5

Задняя часть

- Слегка опрокинуть котел вперед. Предохранить котел так, чтобы заднюю часть опорной конструкции можно было бы безопасно привинтить к ножкам котла.
- Приставить кронштейны к опорной конструкции котла под ножки у задней части (рис. 6)
- Привинтить кронштейн сзади к ножкам котла (рис. 6). Шестигранные болты М 10 входят в комплект поставки опорной конструкции котла.
- Поставить котел на опорную конструкцию.
- При помощи регулировочных винтов произвести выверку котла по вертикали и горизонтали.

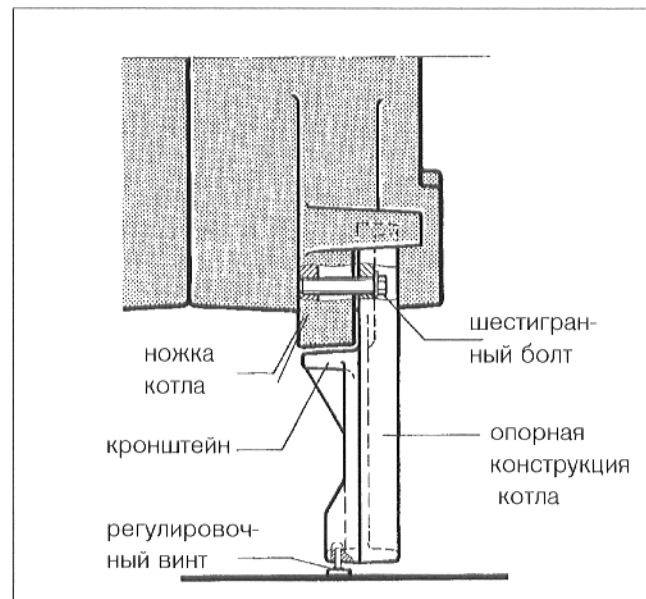


Рис. 6

5. Подключение трубы для отходящих газов

5.1 Уплотнение трубы отходящего газа

Для уплотнения трубы отходящего газа, рекомендуем применение уплотнительной манжеты фирмы Buderus (рис. 7).

- Надеть одну скобу с червячной резьбой на дымосборник и одну на трубу отходящего газа.
- Насадить, до упора, трубу отходящего газа на дымосборник.
- Надеть уплотнительную манжету трубы отходящего газа на паз между дымосборником и трубой отходящего газа. Черное покрытие поверхности должно находиться снаружи.
- Насадить скобы с червячной резьбой на уплотнительную манжету трубы отходящего газа. Одна скоба должна обжимать патрубок дымосборника, другая трубу отходящего газа.
- Прочно затянуть скобы с червячной резьбой.
- Если уплотнение не производится уплотнительной манжетой трубы отходящего газа, то стык, между трубой отходящего газа и патрубком, необходимо уплотнить посредством мастики для котлов.
- После короткого срока эксплуатации, скобы с червячной резьбой необходимо подтянуть.

5.2 Шумоглушитель отходящего газа

В комплект поставки котла с RE-горелкой входит шумоглушитель отходящего газа (рис. 8).

Необходимо соблюдать расстояния от стены, указанные на рис. 1 или рис. 9 (вертикальный монтаж).

- Надеть одну скобу с червячной резьбой на дымосборник и одну на цилиндрический конец шумоглушителя.
- Насадить, до упора, шумоглушитель отходящего газа на дымосборник.
- Надеть уплотнительную манжету трубы отходящего газа на паз между дымосборником и шумоглушителем отходящего газа. Черное покрытие поверхности должно находиться снаружи.
- Насадить скобы с червячной резьбой на уплотнительную манжету трубы отходящего газа. Одна скоба должна обжимать патрубок дымосборника, другая соединительный патрубок шумоглушителя отходящего газа.
- Прочно затянуть скобы с червячной резьбой.
- Насадить дымогарную трубу на свободный конический отводящий конец шумоглушителя отходящих газов. Уплотнение - см. описание выше

Вторая уплотнительная манжета трубы отходящего газа не входит в комплект поставки шумоглушителя отходящего газа или котла. Ее надо заказать отдельно.

- После короткого срока эксплуатации, скобы с червячной резьбой необходимо подтянуть.

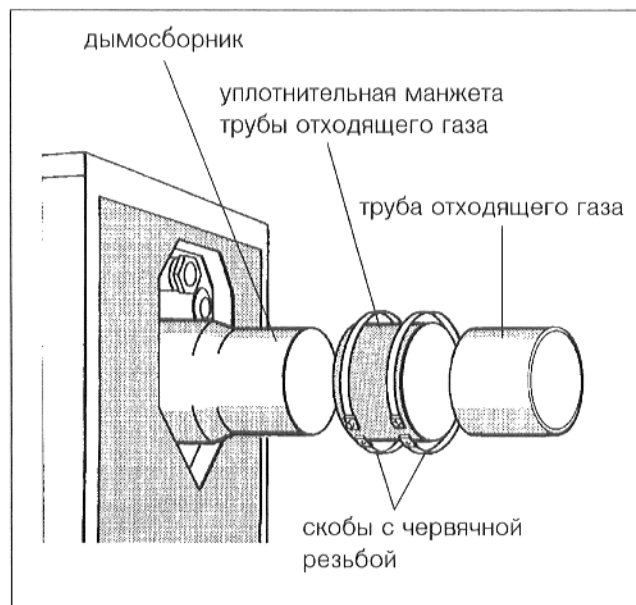


Рис. 7

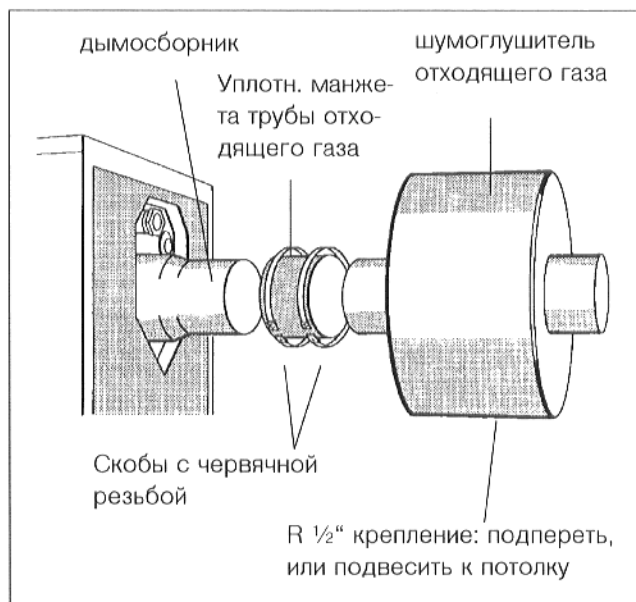


Рис. 8 горизонтальный монтаж, расстояние от стены, мин. 700 мм.

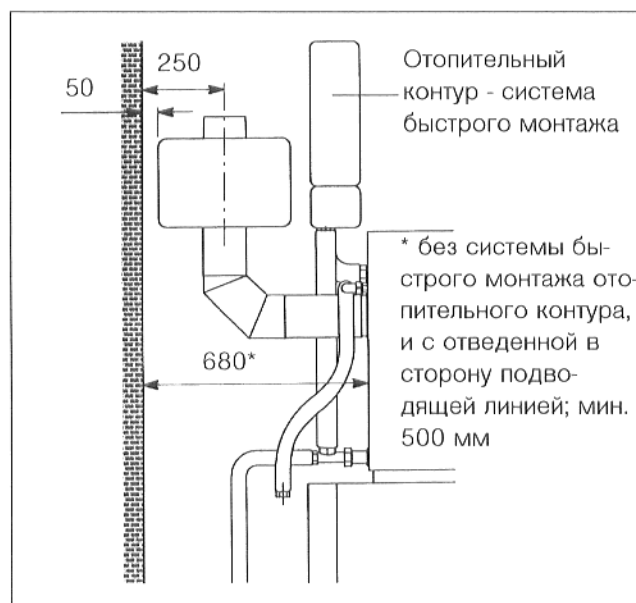


Рис. 9

6. Соединительные детали возвратной линии

- Вытащить соединительную деталь из газохода отходящего газа.
- Вложить уплотнение в резьбовое соединение соединительной детали возвратной линии и привинтить деталь к питающей детали возвратной линии котла (рис. 10).
- Если бойлер не подключается к заднему выпускному отверстию соединительной детали котла, то привинтить в этом месте заглушку и уплотнить ее.
- Вложить плоское уплотнение в гайку переходной детали и привинтить переходник к боковому отводу соединительной детали возвратной линии (рис. 10).

Переходник не нужен, если применяется система быстрого монтажа отопительного контура фирмы Buderus.

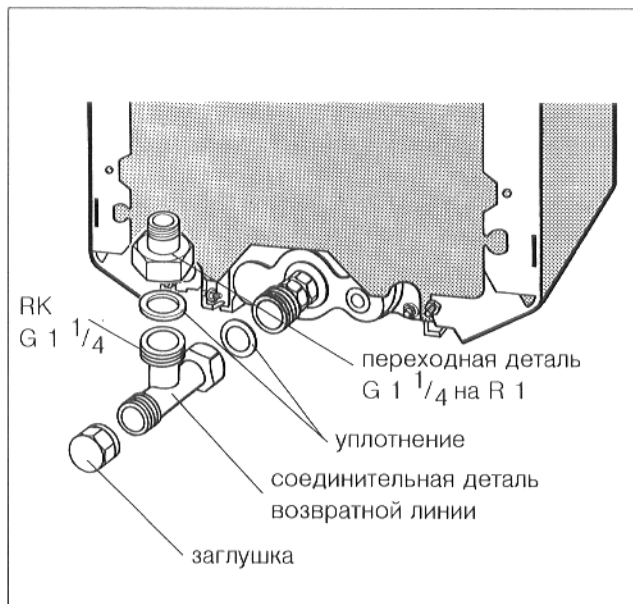


Рис. 10

- Возвратная линия бойлера (RS) подключается всегда сзади к соединительной детали возвратной линии, а возвратная линия отопительного контура (RK) к боковому выходу соединительной детали возвратной линии (рис. 11).

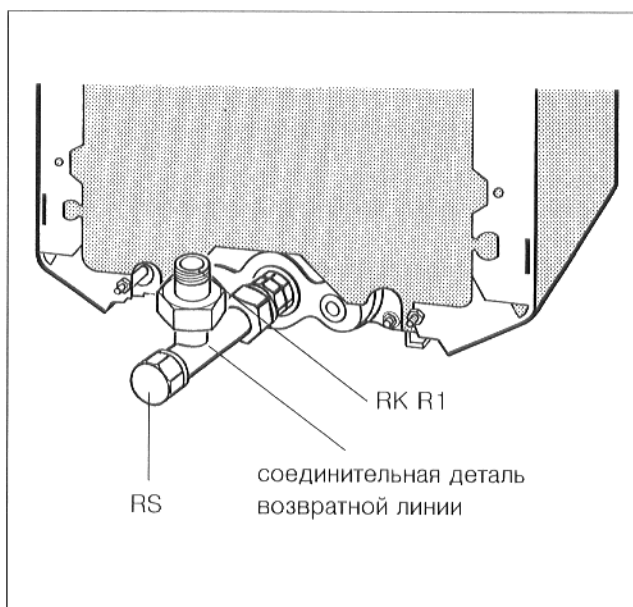


Рис. 11

7. Подключение трубопроводов

Соединительные трубопроводы должны быть подключены к котлу без натяжения.

7.1 Возвратная линия (рис. 12)

Возвратная линия (RK) подключается всегда к боковому отводу соединительной детали возвратной линии.

Рекомендуем, в целях предохранения всей установки, встроить фильтр в возвратную линию.

7.2 Подводящая линия

Подводящая линия (VK) подключается в середине, над дымосборником (см. также рис. 13, рис. 44 и рис. 45).

7.3 Предохранительная возвратная линия и подводящая линия (рис. 12 и рис. 13)

К точкам подключения предохранительной подводящей линии (VSL) и предохранительной возвратной линии (RSL), у котла, **нельзя** подключать летний режим, бойлер или другой отопительный контур!

При подключении возможно, что работоспособность отопительной установки не будет обеспечена.

Рекомендуется оснастка отопительного котла деаэратором у предохранительной подводящей линии.

Предохранительный комплект, состоящий из предохранительного клапана, манометра и деаэратора, можно заказать отдельно в филиалах фирмы Buderus (рис. 13).

7.4 Подключение возвратной линии и подводящей линии бойлера (рис. 12 и рис. 13)

При подключении бойлера, подключение возвратной линии (RS) производится у заднего отвода соединительной детали возвратной линии. Подключение подводящей линии производится, на выбор, справа или слева от подводящей линии отопительного контура.

8. Проверка на герметичность

- Откройте все золотники, клапаны и обратные клапаны отопительной системы.
- В замкнутых установках необходимо отключить предохранительный клапан и резервуар для выравнивания давления.

В продувную линию предохранительного клапана запрещено монтировать запорные устройства. Необходимо повесить табличку с соответственным указанием.

- Заполнить установку водой через наливной/сливной кран котла, монтированный потребителем в предохранительной линии или возвратной линии котла.
- Произвести проверку на герметичность, соответственно DIN 4702 или соответственно национальным нормам.

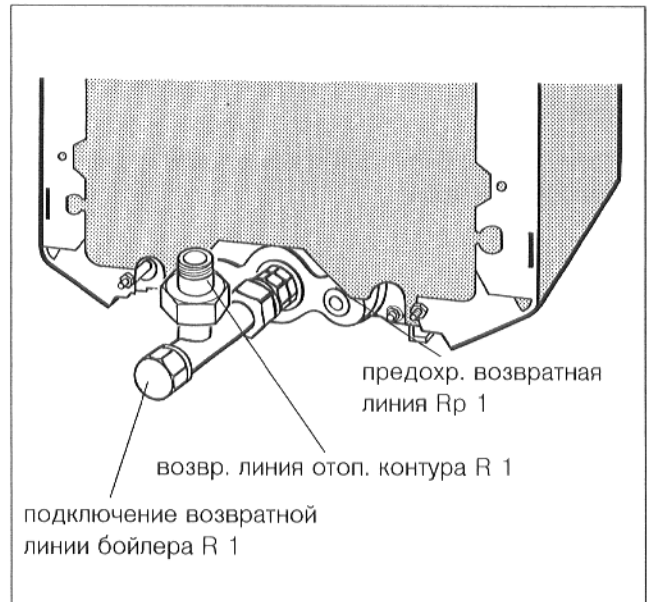


Рис. 12

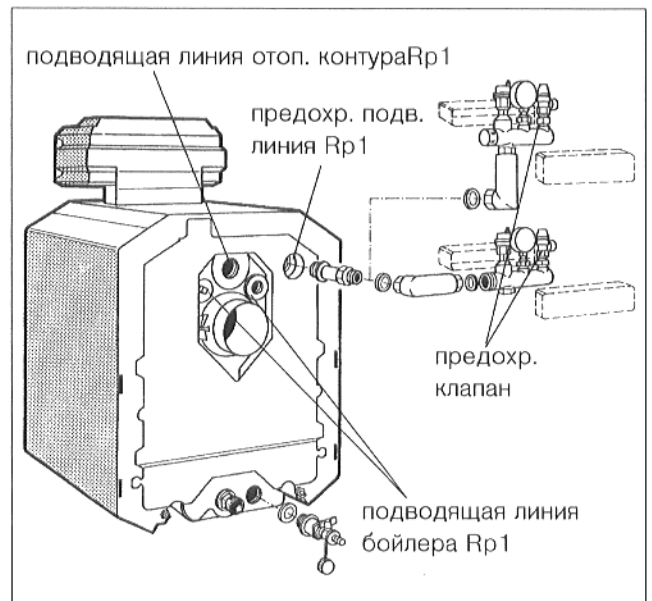


Рис. 13

В целях обеспечения безупречной работы насоса отопительного контура и заправочного насоса бойлера, при эксплуатации котла, давление у возвратной линии должно равняться, как минимум, 0,40 бар.

9. Монтаж регулятора

- Вывинтить оба крепежных винта в заднем кожухе котла (рис. 14).
- Слегка приподнять задний кожух котла и снять его в направлении назад.

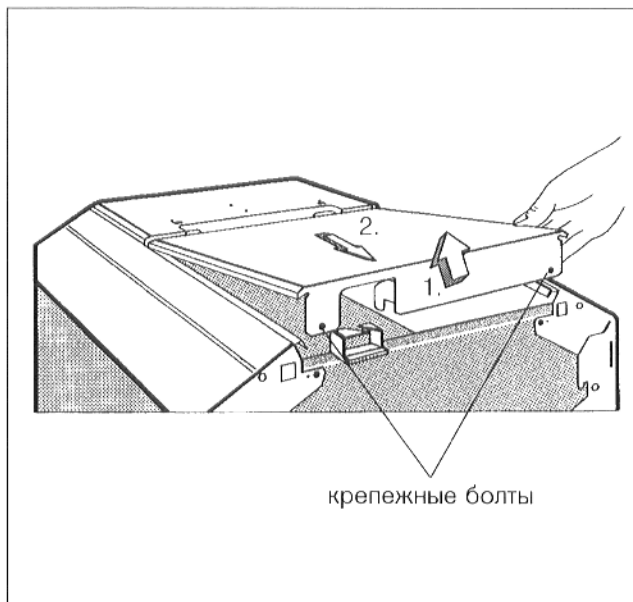


Рис 14

- Вывинтить два винта из защитного кожуха зажимов регулятора (рис. 15). Снять защитный кожух.
- Только у HS 3220
Вытащить оба винта из покрытия кабельного канала (рис. 15). Снять покрытие кабельного канала.

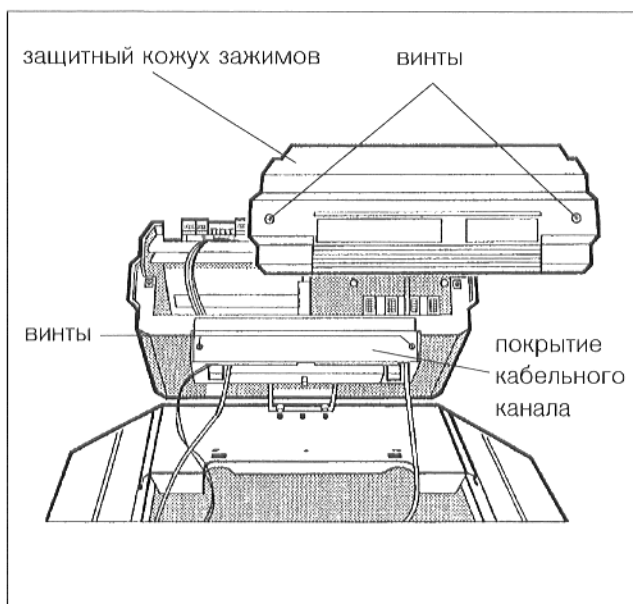


Рис. 15

- Насадить регулятор на передний кожух так, чтобы вставные крючки на нижней стороне регулятора вошли спереди в овальные отверстия (рис. 16).

При этом, проложить капиллярные трубки датчиков температуры и, при "Ecomatic"-регулировании, провод датчика температуры котельной воды через вырез в переднем кожухе котла (рис. 16).

- Тянуть регулятор в направлении вперед, при этом, держать слегка одной рукой передний кожух котла и давить регулятор до тех пор вниз, пока эластичные крючки не войдут в задние прямоугольные вырезы (рис. 16).

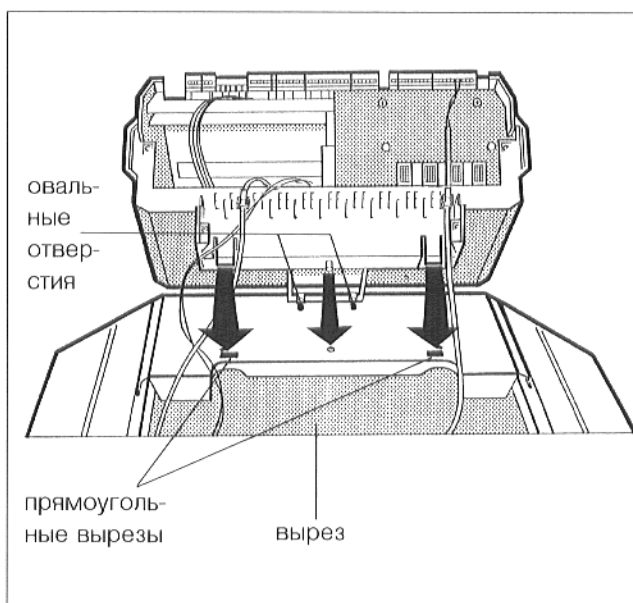


Рис. 16

- Закрепить регулятор на переднем кожухе котла двумя винтами, в задних углах кабельного канала.

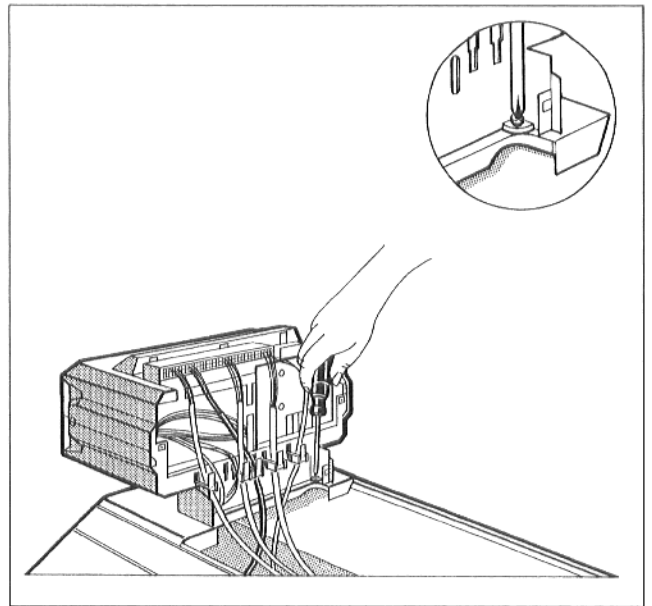


Рис. 17

- Раскрутить капиллярные трубки датчиков температуры и, при "Ecomatic"-регулировании, провод датчика температуры котельной воды, пока они не достигнут точки измерения.
- Проложить капиллярные трубки (рис. 18) датчиков температуры и, при "Ecomatic"-регулировании, провод датчика температуры котельной воды на изоляции блока котла назад, к точке измерения.

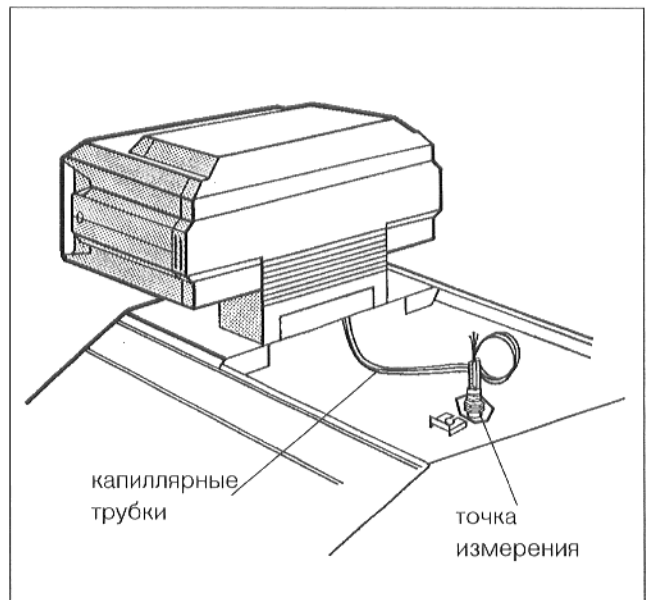


Рис. 18

- Вставить датчик температуры до упора в погружную гильзу. При этом, пластмассовая спираль автоматически отходит назад. Компенсационная пружина также должна быть вставлена в погружную гильзу (рис. 19).
- Прижать стопорную деталь датчика (комплект поставки), сбоку или сверху на головку погружной гильзы (рис. 19).

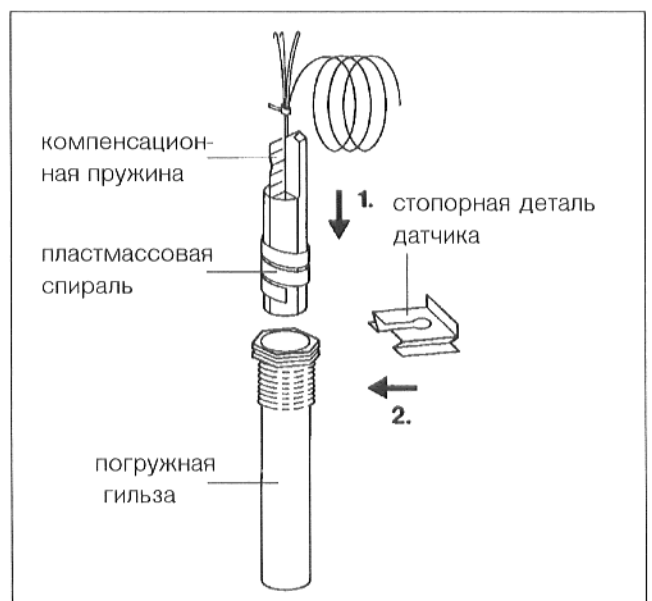


Рис. 19

- Проложить провод горелки назад, под передним кожухом котла, и соединить штекерные соединения в регуляторе, соответственно маркировке (рис. 20).
- Подключить электропроводку к штекерным соединениям, соответственно схеме соединений (рис. 20).

Проложить провода сзади, через кабельные вводы на изоляции блока котла, к регулятору.

Провода не должны прикасаться к горячим деталям котла.

При подключении необходимо соблюдать местные правила!

- Все провода следует закрепить зажимами (входить в комплект поставки регулятора): вставить зажимы для крепления кабеля с вложенным проводом в раму зажимов и закрепить, повернув рычажок (рис. 20).
- положить слишком длинную часть капиллярных трубок и проводов на изоляцию блока котла. Капиллярные трубки при этом не гнуть!
- только у HS 3220
Привинтить покрытие кабельного канала к регулятору (рис. 21).
- привинтить защитный кожух зажимов к регулятору (рис. 21).
- вставить задний кожух котла накладками под передний кожух котла и надавить сзади вниз (рис. 21).
- прикрепить задний кожух котла к задней стенке котла.

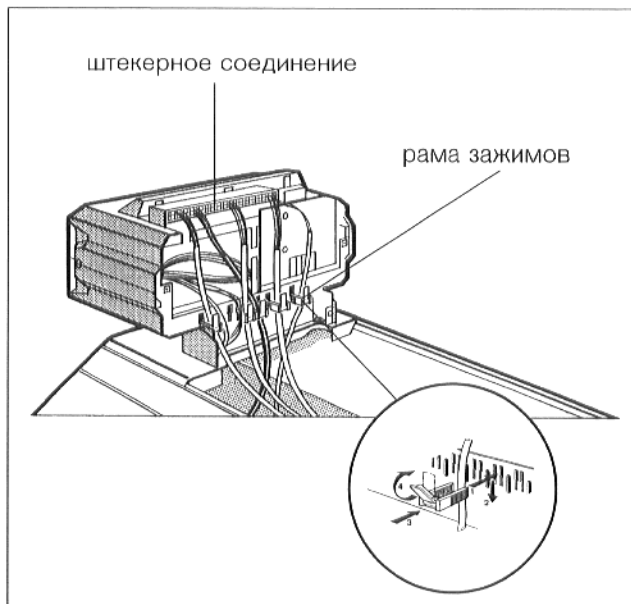


Рис. 20

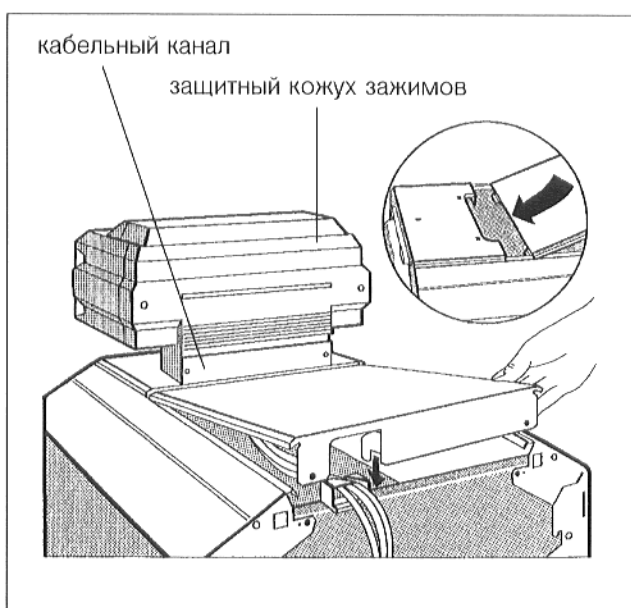


Рис. 21

- Установить шлиц крепёжных винтов для прозрачного покрытия регулятора в горизонтальное положение (например, при помощи монеты), и вставить прозрачное покрытие с передней стороны. Установить шлицы винтов в вертикальное положение.

Для более хорошей обзорности элементов управления регулятора, верхнюю часть возможно откинуть вверх и установить его в двух позициях.

При установке регулятора в исходное положение, необходимо нажать деблокирующую кнопку (рис. 22).

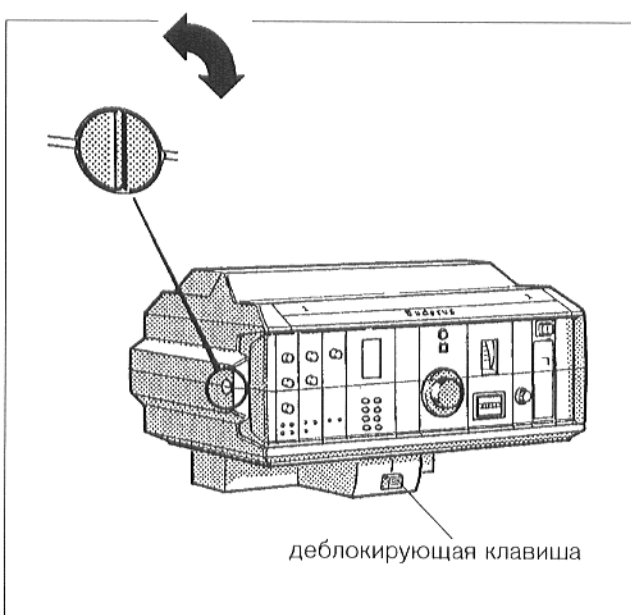


Рис. 22 HS 3220

10. Провод горелки

- Слегка поднять облицовку дверцы горелки, или кожух горелки, и снять в направлении вперед.
У Unit-котлов необходимо сначала вывинтить стопорные винты, находящиеся слева и справа в боковых стенках (рис. 23), затем, слегка приподнять кожух горелки, и снять его в направлении вперед.

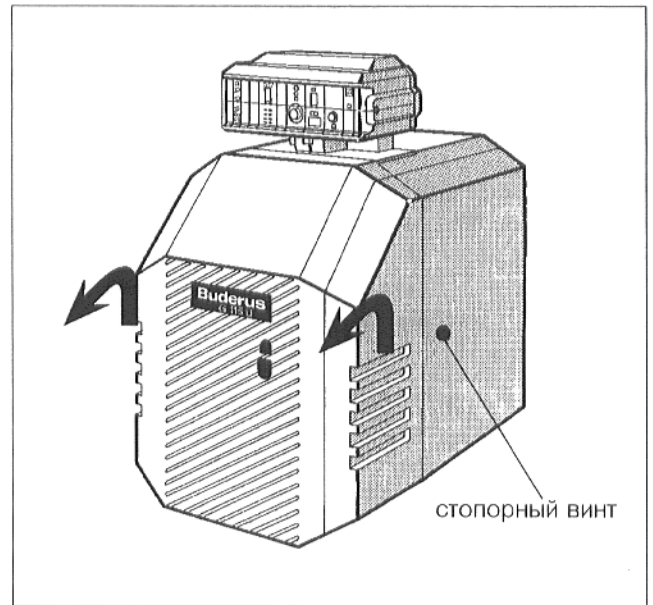


Рис. 23

- Ослабить стопорную гайку на обратной стороне разгрузки провода от натяжения, и установить длину провода горелки, от разгрузки от натяжения, до горелки. Затянуть стопорную гайку (рис. 24).
- Вдавить разгрузку от натяжения в вырубленное отверстие в боковой стене, чтобы она заскочило.
- Подключить провод горелки посредством штекера с фиксированным расположением полюсов.

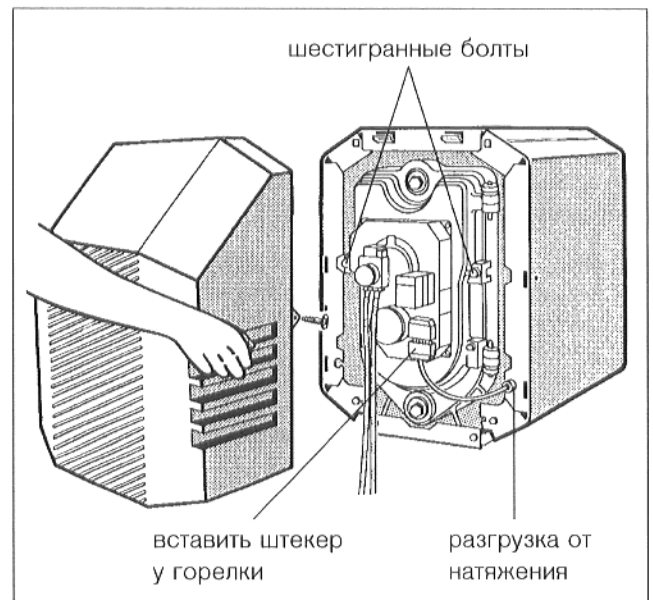


Рис. 24

- Подвесить опять облицовку дверцы горелки, или кожух горелки, вверху и придавить снизу. Закрепить кожух горелки (G115 U) слева и справа стопорными винтами (рис. 25).

11. Перестройка навесов дверцы горелки на левую сторону

- Снять облицовку дверцы горелки, или кожух горелки, соответственно описанию выше (рис. 23).
- Вывинтить шестигранные болты у дверцы горелки, открыть дверцу и снять ее (рис. 24).
- Произвести монтаж навесов у дверцы горелки и передней части, на левой стороне, соответственно зеркальному изображению.
- Подвесить дверцу горелки и закрепить шестигранными болтами.
- Установить заново длину провода горелки.

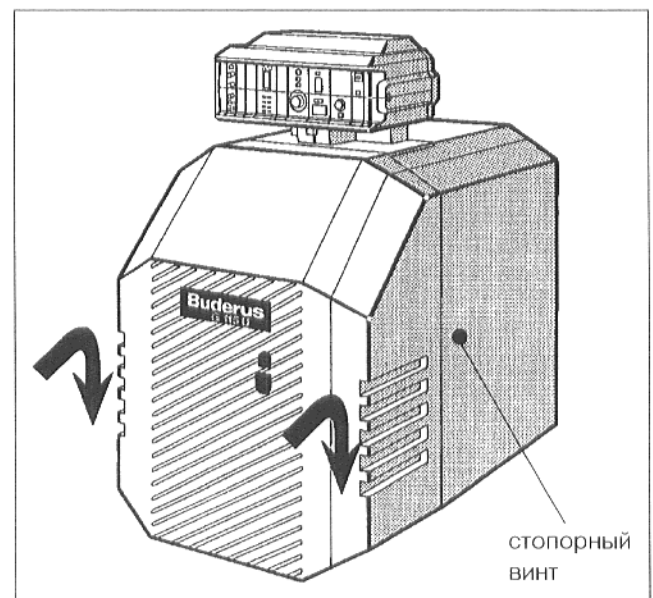


Рис. 25

12. Ввод в эксплуатацию

Перед вводом в эксплуатацию направляющие элементы газа необходимо проверить на сдвиг. Контроль производится соответственно описанию в разделе 13.

- Только у HS 3220
Установить шлиц винта прозрачного покрытия регулятора (рис. 26) в горизонтальное положение, например, при помощи монеты. Снять прозрачное покрытие в направлении вперед.
- Только у HS 4201
Открыть откидную крышку регулятора слева, в направлении вниз (рис. 28).

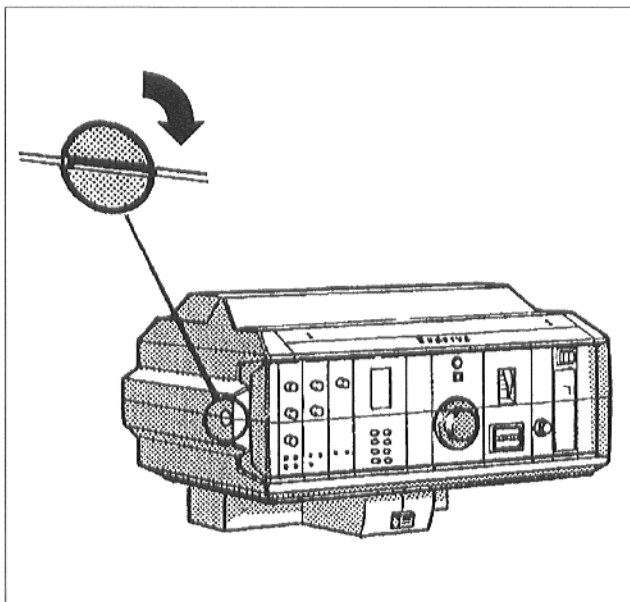


Рис. 26 HS 3220

- Установить переключатель режима работы (рис. 27 и рис. 28) в поз. I (ВКЛ.).
- Открыть запорный кран топлива.
- Установить регулятор температуры котельной воды на желаемую температуру. У "Еcomatic-регулирования" произвести установку на "AUT" (рис. 27 или рис. 28).
- Только у HS 3220
Произвести монтаж прозрачного покрытия (рис. 27).

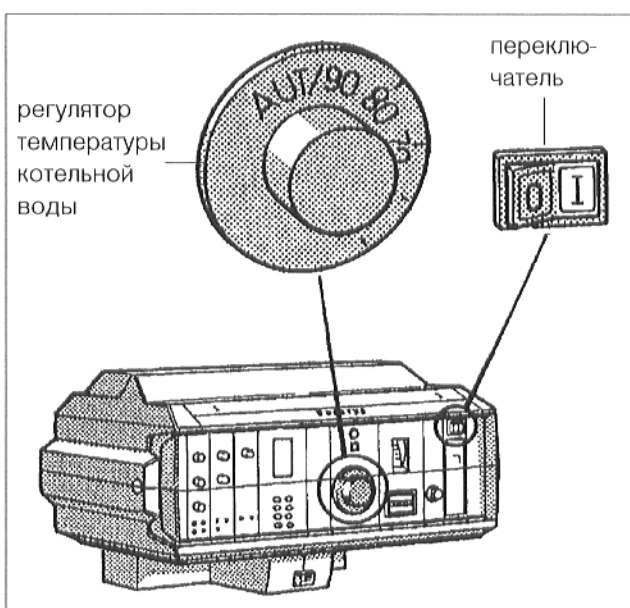


Рис. 27 HS 3220

- Только у HS 4201
Заккрыть левую откидную крышку (рис. 28).

Регулирование котельного и отопительного контуров описано в отдельном руководстве по эксплуатации.

- Ввод в эксплуатацию горелки производится соответственно приложенным к горелке указаниям. При этом, необходимо заполнить протокол ввода в эксплуатацию, который является составной частью документации горелки.

Если при замерах для протокола ввода в эксплуатацию обнаруживается, что температура отходящего газа для дымовой трубы слишком низкая (опасность образования конденсата), то соответственно описанию в разделе 13, температуру отходящего газа возможно снизить.

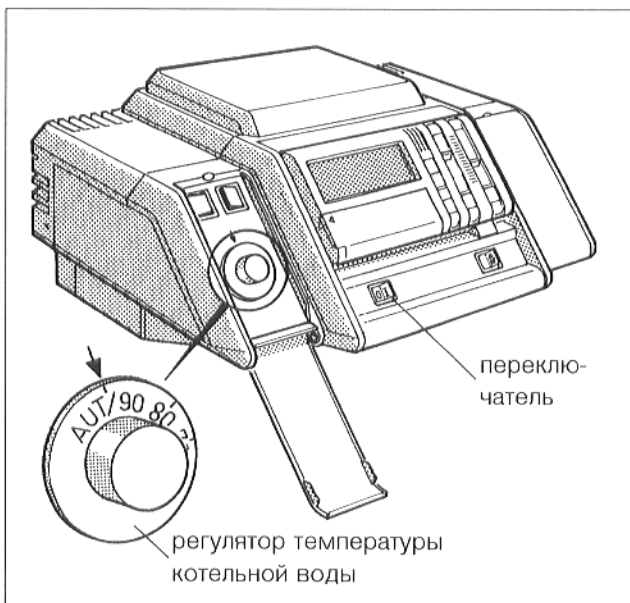


Рис. 28 HS 4201

13. Повышение температуры отходящего газа

Имеется четыре метода повышения температуры отходящего газа. Эти методы возможно комбинировать. Ниже описаны эти различные методы.

13.1 Контроль направляющих элементов топочного газа

- Обесточить установку.

Например, выключить аварийный выключатель отопления, находящийся у входа в помещение, в котором установлено отопление, и предохранить его от случайного включения.

- Только у HS 3220
Установить шлиц винта прозрачного покрытия регулятора (рис. 26) в горизонтальное положение, например, при помощи монеты. Снять прозрачное покрытие в направлении вперед.
- Установить переключатель режима работы (рис. 27 и рис. 28) в поз. 0 (ВЫКЛ.).
- Закрыть запорный кран топлива.

Слегка приподнять облицовку дверцы горелки и снять в направлении вперед.

У Uni-котлов необходимо сначала вывинтить стопорные винты, находящиеся слева и справа в боковых стенках (рис. 29), затем, слегка приподнять кожух горелки, и снять его в направлении вперед.

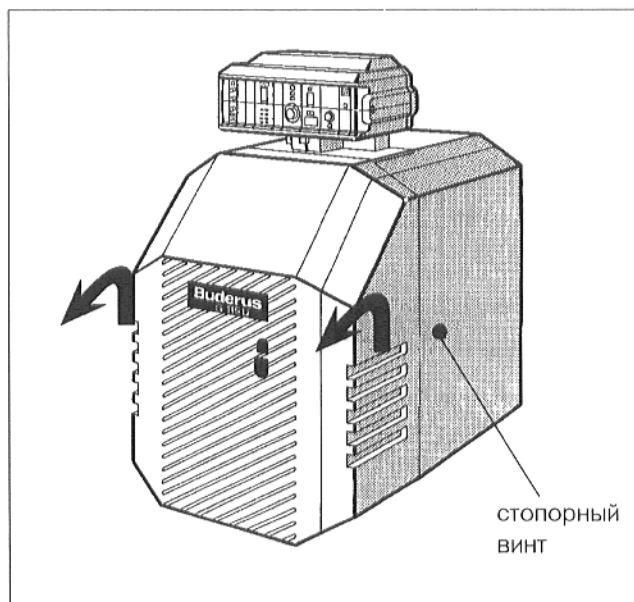


Рис. 29

- Вывинтить шестигранные болты, находящиеся слева и справа у дверцы горелки (рис. 30). Открыть дверцу горелки.

У котлов с газовыми горелками, дверцы которых возможно окрывать только разъединив предварительно газопровод, эту работу должен производить только уполномоченный на это специалист!

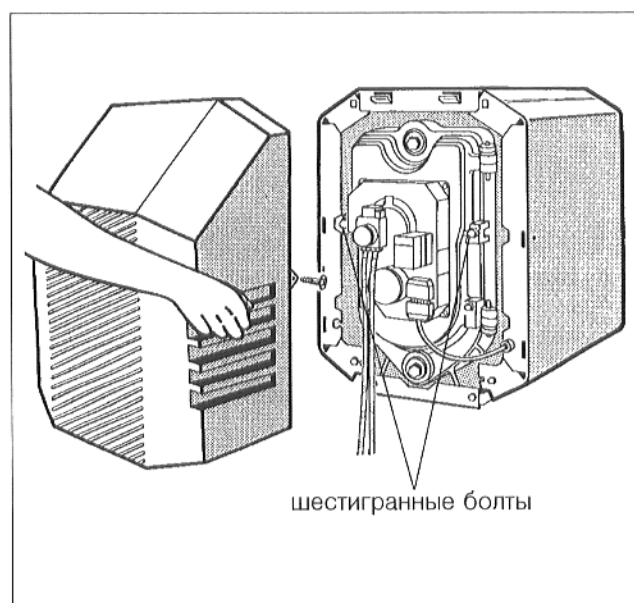


Рис. 30

- При поставке, направляющие элементы топочного газа должны находиться в горизонтальном положении (рис. 31).
- Если направляющие элементы топочного газа не находятся в горизонтальном положении, то их необходимо слегка вытянуть и повернуть в горизонтальное положение. Затем, вставить направляющие элементы топочного газа опять в котел. Стопорная скоба должна находиться между чугунными кулачками и передним элементом.
- Закрыть дверцу горелки и равномерно затянуть оба шестигранных болта (рис. 30).
- Включить э-питание установки.

Например, включив аварийный выключатель у входа в отопление.

- Только у HS 3220
Установить шлиц винта прозрачного покрытия регулятора (рис. 26) в горизонтальное положение, например, при помощи монеты. Снять прозрачное покрытие в направлении вперед.
- Установить переключатель режима работы (рис. 27 и рис. 28) в поз. I (ВКЛ.).
- Открыть запорный кран топлива.

Ввод в эксплуатацию горелки производится соответственно отдельным указаниям по вводу в эксплуатацию.

13.2 Регулирование/устранение направляющих элементов топочного газа

- Слегка вытянуть направляющие элементы топочного газа и повернуть стопорную скобу на один заскок в направлении центра. Затем, вставить направляющие элементы топочного газа опять в котел.

Если это мероприятие не приведет к желаемым результатам, то возможно полностью устранить направляющие элементы топочного газа.

- Слегка вытянуть направляющие элементы топочного газа и повернуть стопорную скобу в направлении периферии. Вытянуть направляющие элементы топочного газа в направлении вперед (рис. 32).

13.3 Устранение запорного элемента топочного газа

(Сильное повышение температуры отходящего газа)

- Вывинтить винт в середине запорного элемента топочного газа (рис. 33).
- Снять запорный элемент топочного газа с переднего элемента.

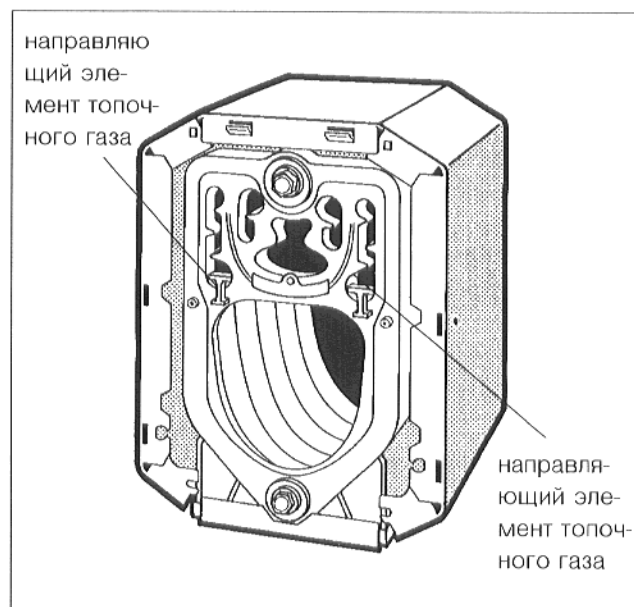


Рис. 31

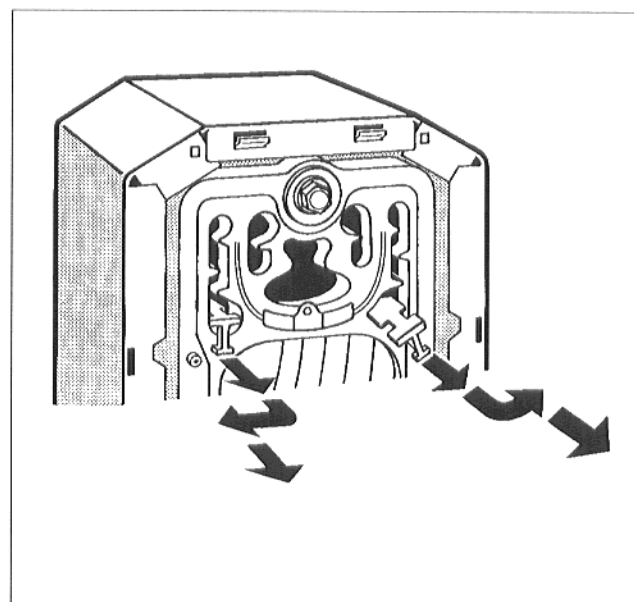


Рис. 32

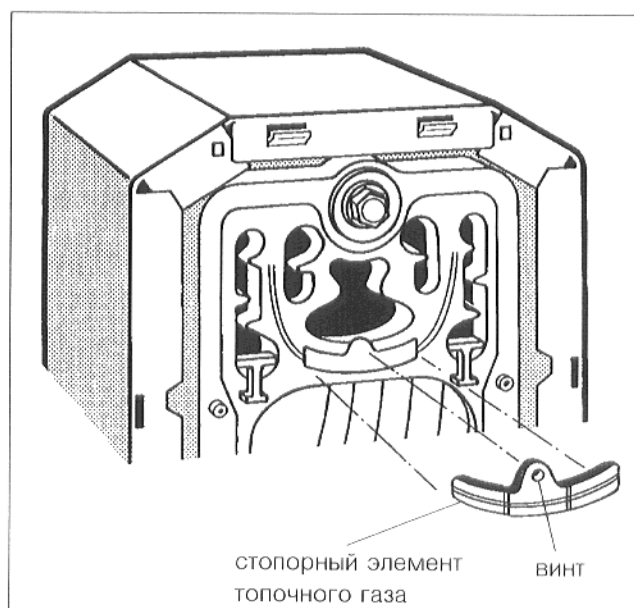


Рис. 33

13.4 Частичное устранение запорной детали топочного газа

(Малое изменение температуры отходящего газа)

- Вывинтить винт в середине запорного элемента топочного газа.
- Снять запорный элемент топочного газа с переднего элемента.
- Положить запорный элемент топочного газа на подкладку так, чтобы место, предусмотренное для излома, не прилегало к подкладке (рис. 34).
- Слегка ударить молотком, с обратной стороны, по местам, предусмотренных для излома. Боковые части запорного элемента топочного газа отламываются.
- Привинтить среднюю часть запорного элемента топочного газа к переднему элементу отопительного котла.

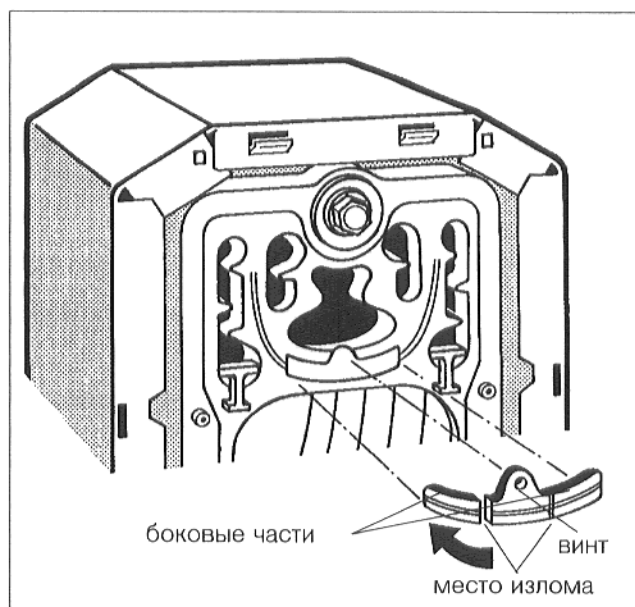


Рис. 34

14. Очистка котла и техуход

Важно для экономии энергии!

Производите регулярно проверку настройки горелки. Следите за хорошим КПД и свободным от копоти горением.

Производите очистку котла, как минимум, раз в год.

Щетки для очистки Вы можете получить в филиалах фирмы Buderus отопительная техника ТОО.

Рекомендуем заключить с Вашей фирмой, специализированной на отоплении, или с Вашим поставщиком горелки, контракт о регулярном техуходе.

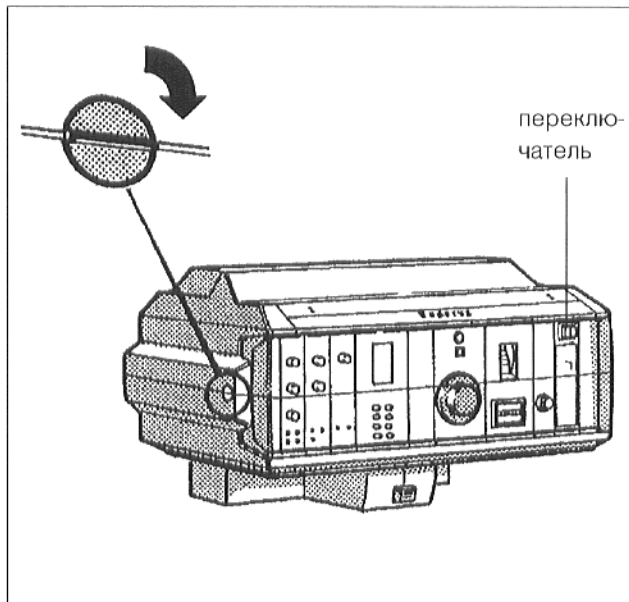


Рис. 35 HS 3220

14.1 Очистка щетки

- Обесточить установку.

Например, выключить аварийный выключатель отопления, находящийся у входа в помещение, в котором установлено отопление, и предохранить его от случайного включения.

- Только у HS 3220
Установить шлиц винта прозрачного покрытия регулятора (рис. 35) в горизонтальное положение, например, при помощи монеты. Снять прозрачное покрытие в направлении вперед.
- Установить переключатель режима работы регулятора (рис. 35 и рис. 36) в поз. 0 (ВЫКЛ.).
- Закрывать запорный кран топлива.

Работы над газопроводом разрешается производить только уполномоченным на это специалистом.

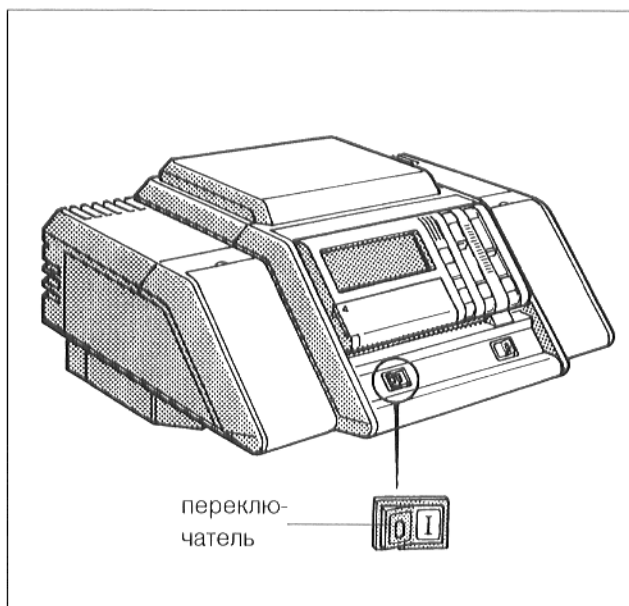


Рис. 36 HS 4201

- Слегка приподнять облицовку дверцы горелки и снять в направлении вперед.
У Unit-котлов необходимо сначала вывинтить стопорные винты, находящиеся слева и справа в боковых стенках (рис. 37), затем, слегка приподнять кожух горелки, и снять его в направлении вперед.

У котлов с газовыми горелками, дверцы которых возможно окрывать только разъединив предварительно газопровод, эту работу должен производить только уполномоченный на это специалист!

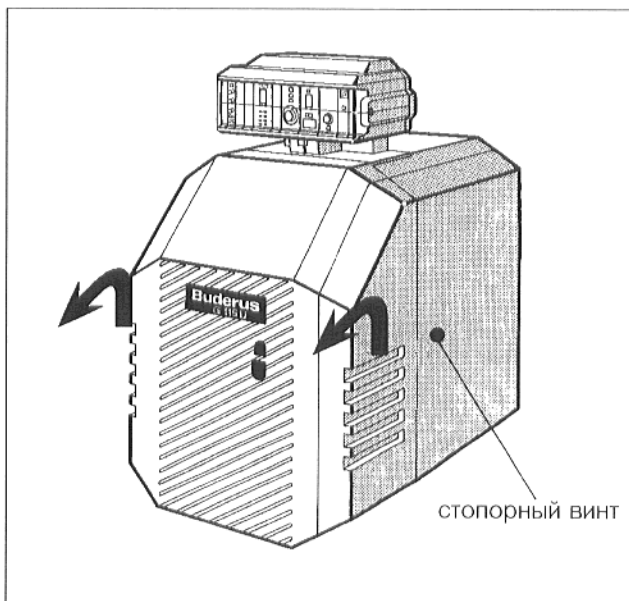


Рис. 37

- Вывинтить оба шестигранных винта слева и справа у дверцы горелки (рис. 38) и открыть дверцу горелки.
- Произвести демонтаж направляющих элементов топочного газа соответственно описанию на предыдущих страницах. Положение направляющих элементов топочного газа необходимо запомнить, чтобы после очистки установить их в соответствующее положение.

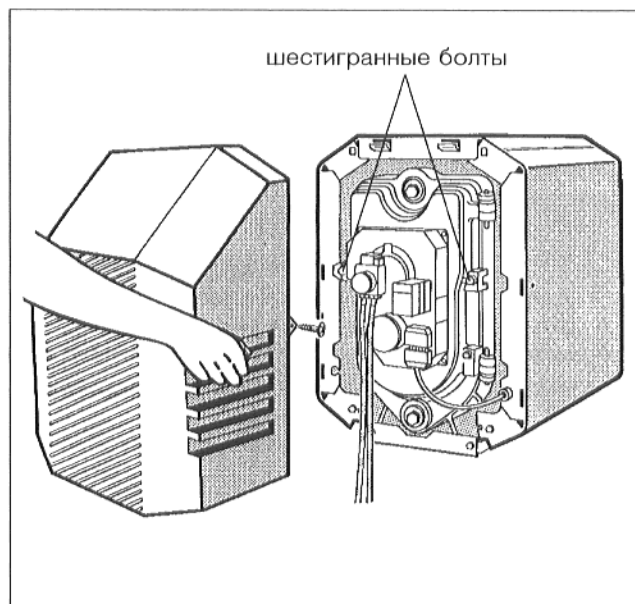


Рис. 38

- Прочистить щеткой (1) боковые газоходы (рис. 39). Очистка производится горизонтальными круговыми движениями щетки.

Для того, чтобы при круговых движениях корпус щетки не сошел со штанги, обе детали фиксируются между собой при помощи шплинта.

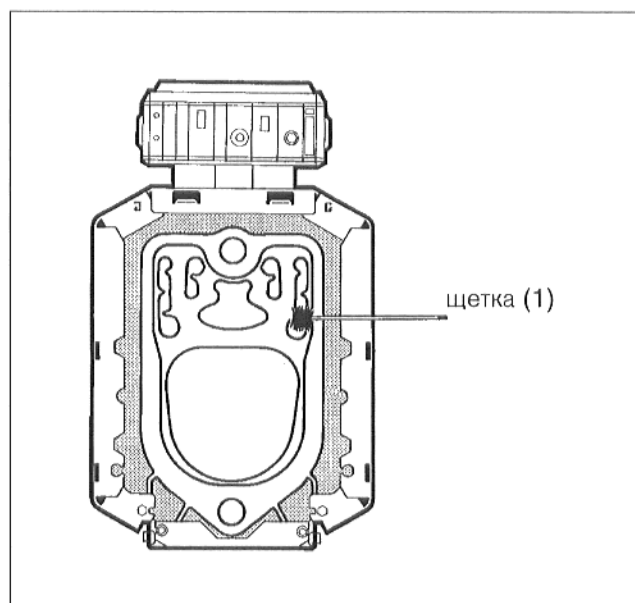


Рис. 39

- Щеткой (2) (ручка под углом) производится очистка дымосборника и камеры горения (рис. 40). Посредством вращения щетки (2) произвести очистку дымосборника также между элементами.
- Убрать нагар, скопившийся после очистки в дымосборнике и камере сгорания, в направлении вперед.
- Произвести монтаж направляющих элементов топочного газа (см. описание выше) и установить их в прежнее положение.
- Проверить уплотнение дверцы горелки на:
 - комплектность
 - затвердевание
 При необходимости уплотнение следует заменить (GP-уплотнительный шнур)
- Закрыть дверцу горелки и закрепить двумя шестигранными болтами (рис. 38). Затяжку болтов производить равномерно.

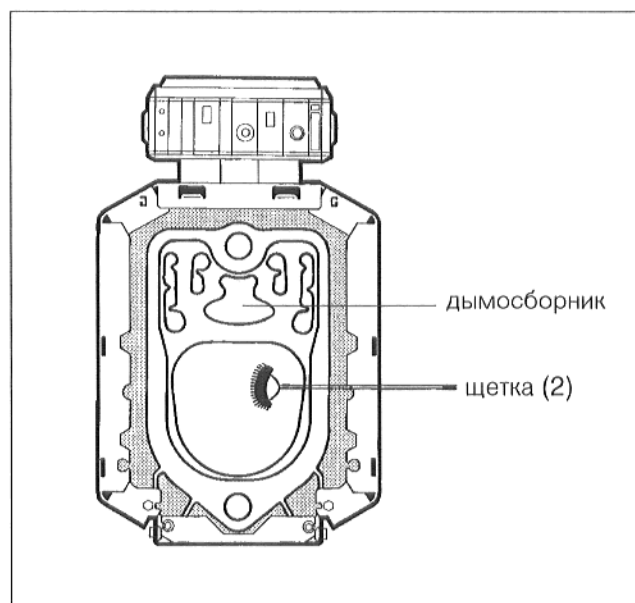


Рис. 40

- Подключить линию топлива и проверить на герметичность (только уполномоченным на это специалистом).
- Подвесить облицовку дверцы горелки или кожуха горелки к боковым стенкам облицовки котла и закрепить кожух горелки слева и справа стопорными винтами (рис. 41).

14.2 Очистка посредством распыления детергента

При очистке распылением (химическая очистка), необходимо соблюдать руководство по эксплуатации прибора для очистки и детергента.

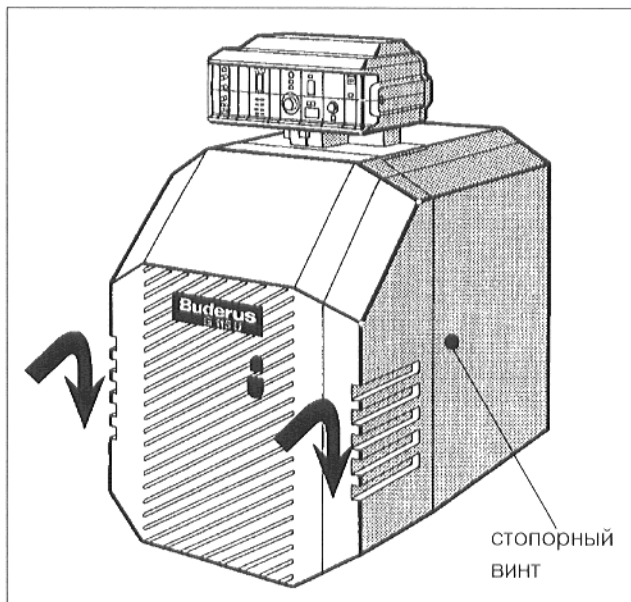


Рис. 41

15. Помехи горелки

В случае помехи горелки, загорается лампочка сигнализации помехи в кожухе горелки (рис. 42) и у регулятора (у HS 4201 на дисплее дистанционного управления выдается сигнализация „помеха горелки“, рис. 43). Устранение помехи производится следующим образом:

- Нажать кратко лампочку сигнализации помехи в кожухе горелки.

При повторной сигнализации помехи:

- После 1 - 2 минут повторно, коротко нажать лампочку сигнализации помехи в кожухе горелки.

Если, несмотря на многократную деблокировку, лампочка в кожухе горелки сигнализирует помеху горелки, то необходимо обратиться в специализированную фирму (фирму по отоплению, поставщику горелки).

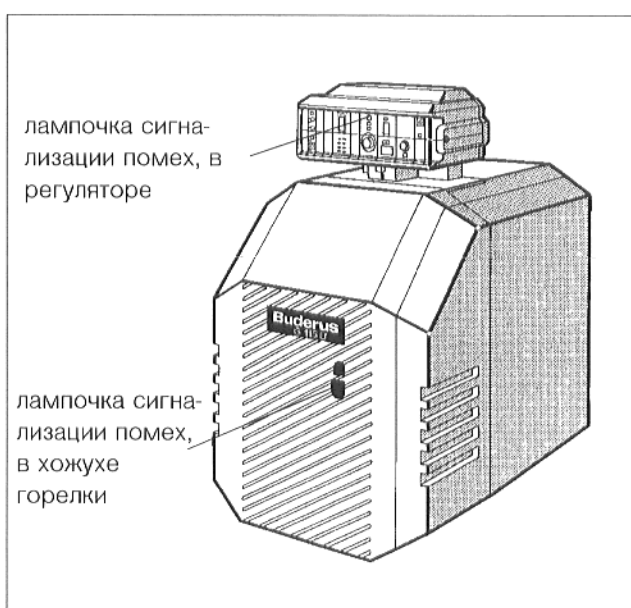


Рис. 42 G115 U с HS 3220

16. Указания по экономии энергии

Рекомендуем монтаж термометра для отходящего газа с непосредственной индикацией. Термометр для отходящего газа должен быть установлен достаточно глубоко в поток отходящего газа, чтобы измерять температуру в центре потока.

Слишком высокая температура отходящего газа может указывать на пониженный КПД и на сильное загрязнение котла.

Рекомендуем также монтаж счетчика рабочих часов. При помощи счетчика рабочих часов возможно, посредством умножения рабочих часов на часовой расход мазута горелки, определить приблизительный расход энергии. Из количества рабочих часов возможно кроме этого сделать выводы относительно загрузки и типоразмера котла.



Рис. 43 HS 4201

17. Размеры и технические параметры

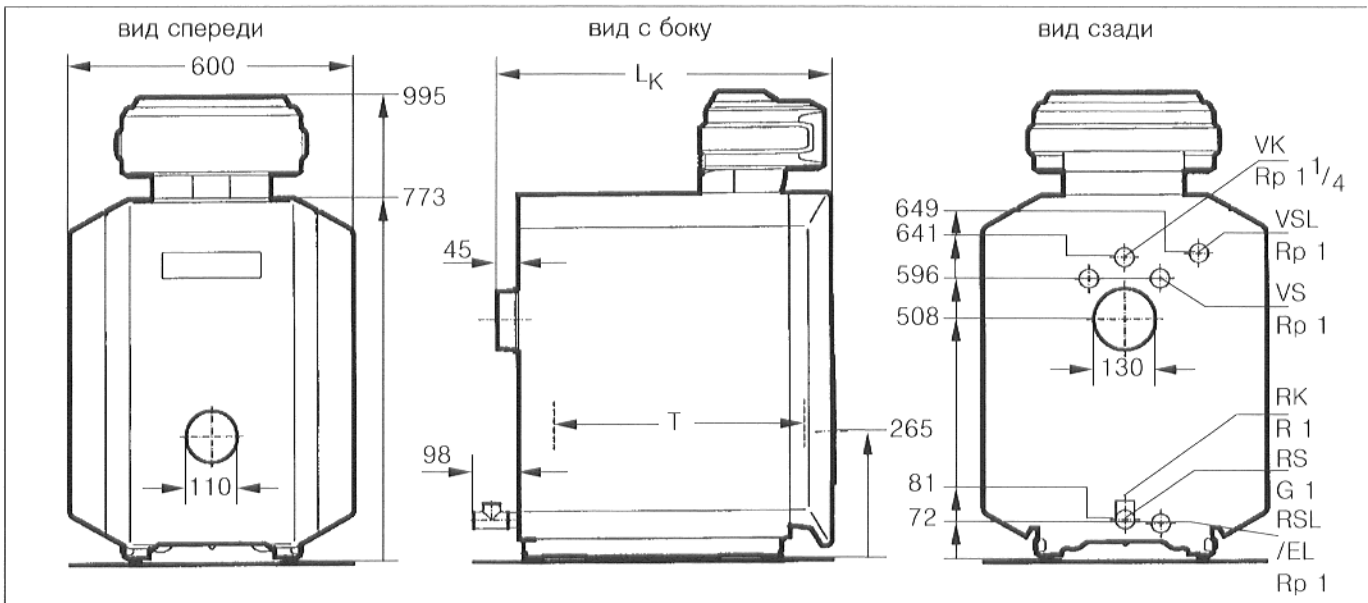


Рис. 44 Конструктивное семейство котлов G115

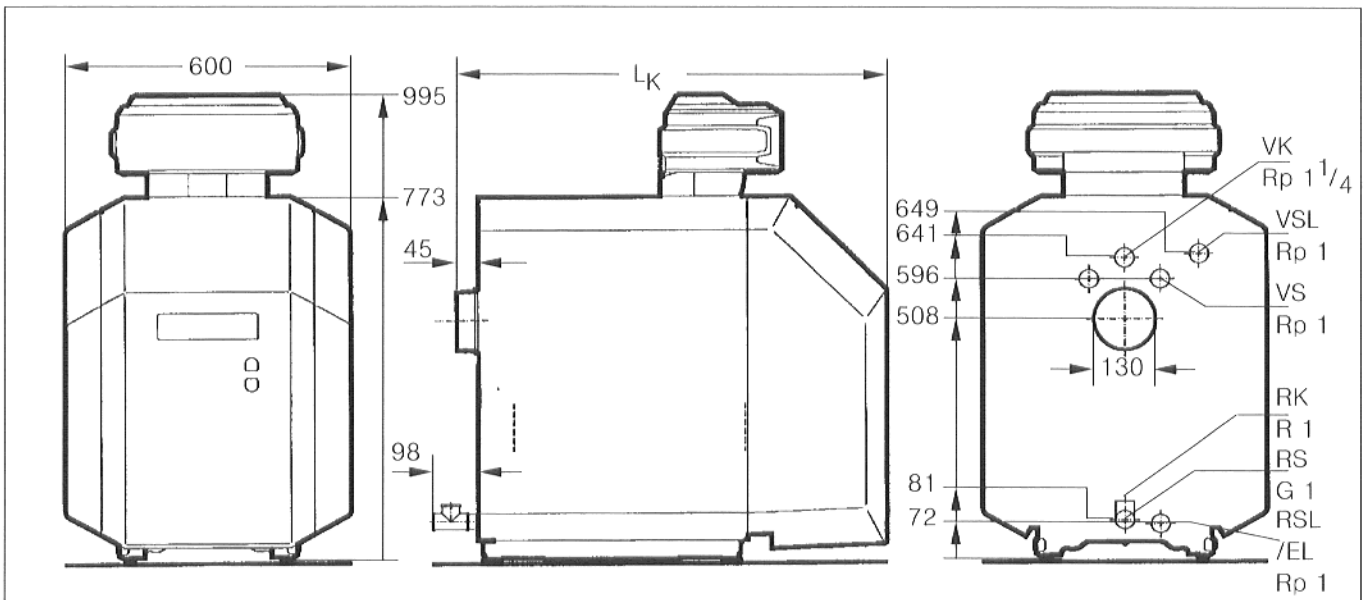


Рис. 45 Конструктивное семейство котлов G115 U

Легенда к рис. 44 и рис. 45

- VK = подводящая линия - котел
- RK = возвратная линия котла G 1 1/4, с переходником R1
- VSL = предохранительная подводящая линия
- RSL = предохранительная возвратная линия
- VS = подводящая линия - бойлер
- RS = возвратная линия - бойлер
- EL = сливное и наливное отверстие

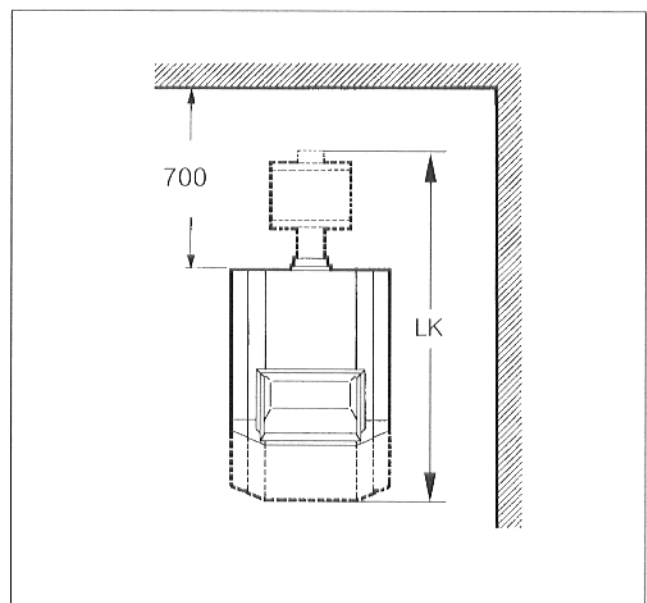


Рис. 46 G115 с шумоглушителем отходящего газа; необходимо учитывать размеры на рис. 9!

Отопительный котел G115

типоразмер котла		21	28
номинальная мощность	от кВт	17	22
	до кВт	21	28
теплотворная способность	от кВт	18,4	23,7
	до кВт	23,0	30,6
вес ¹⁾	кг	150	183
объем воды котла	л прим.	33	41
температура отходящего газа ²⁾	°C	151 - 175	147 - 177
Масса потока отходящего газа по DIN 4705			
мазутная топка	кг/сек	0,0076 - 0,0095	0,0098 - 0,0126
содержание CO ₂	%	13	
газовая топка	кг/сек	0,0078 - 0,0097	0,0100 - 0,0130
содержание CO ₂	%	10	
объем газа	л	36,5	49,5
необх. давл. подачи (потребность в тяге)	от Па	4	6
	до Па	8	10
сопротивление со стороны газа	от мбар	0,04	0,06
	до мбар	0,08	0,10
доп. темп. подв. линии ³⁾	°C	110	
доп. раб. избыточное давл.	бар	4	
длина котла L _к	мм	581	701
глубина камеры горения T	мм	407	522

Отопительный котел G115 U

типоразмер котла				
Unit с горелкой голубого пламени RE 1		17	21	28
Unit с горелкой желтого пламени DE 1		17	21	28
номинальная мощность	кВт	17	21	28
теплотворная способность	кВт	RE 18,4	RE 22,6	RE 30,1
		DE 18,4	DE 22,9	DE 30,4
вес ¹⁾	кг	175	175	208
объем воды котла	л прим.	33	33	41
объем газа	л	36,5	36,5	49,5
температура отходящего газа ²⁾	°C	RE 161	RE 158	RE 160
		DE 151	DE 175	DE 172
масса потока отходящего газа по DIN 4705				
мазутная топка	кг/сек	RE 0,0071 DE 0,0076	RE 0,0088 DE 0,0095	RE 0,0116 DE 0,0126
содержание CO ₂	%	RE 14 / DE 13		
необх. давл. подачи (потребность в тяге)	Па	RE 4	RE 8	RE 10
		DE 4	DE 8	DE 9
доп. темп. подв. линии ³⁾	°C	110		
доп. раб. избыточное давл	бар	4		
длина котла L _к				
Unit с горелкой голубого пламени RE 1 (с шумоглушителем)	мм	1210	1210	1330
Unit с горелкой желтого пламени DE 1 (без шумоглушителя)	мм	780	780	900

1) Вес без упаковки

2) Соотв. EN 303 для 80/60 °C - в зависимости от загрязнения нагревательных поверхностей, возможны отклонения. Посредством устранения направляющих элементов топочного газа, возможно повысить температуру отходящего газа.

3) Предохранительный предел (предохранительное тепловое реле)

Характеристики, сдача установки

Тип _____ Потребитель _____

Заводской № _____ Место установки _____

Фирма, устанавливающая оборудование
(Специализированная фирма) _____

Установка и ввод в эксплуатацию вышеуказанного оборудования произведены соответственно правилам техники, а также и правилам строительного надзора и законодательных правил.

Потребителю передана техническая документация. Его ознакомили с указаниями по технике безопасности, обслуживанием вышеуказанного оборудования и техходом.

Дата, подпись фирмы, установившей оборудование _____

Дата, подпись потребителя _____



Для фирмы, установившей оборудование

Тип _____ Потребитель _____

Заводской № _____ Место установки _____

Потребителю передана техническая документация. Его ознакомили с указаниями по технике безопасности, обслуживанием вышеуказанного оборудования и техходом.

Дата, подпись потребителя _____



