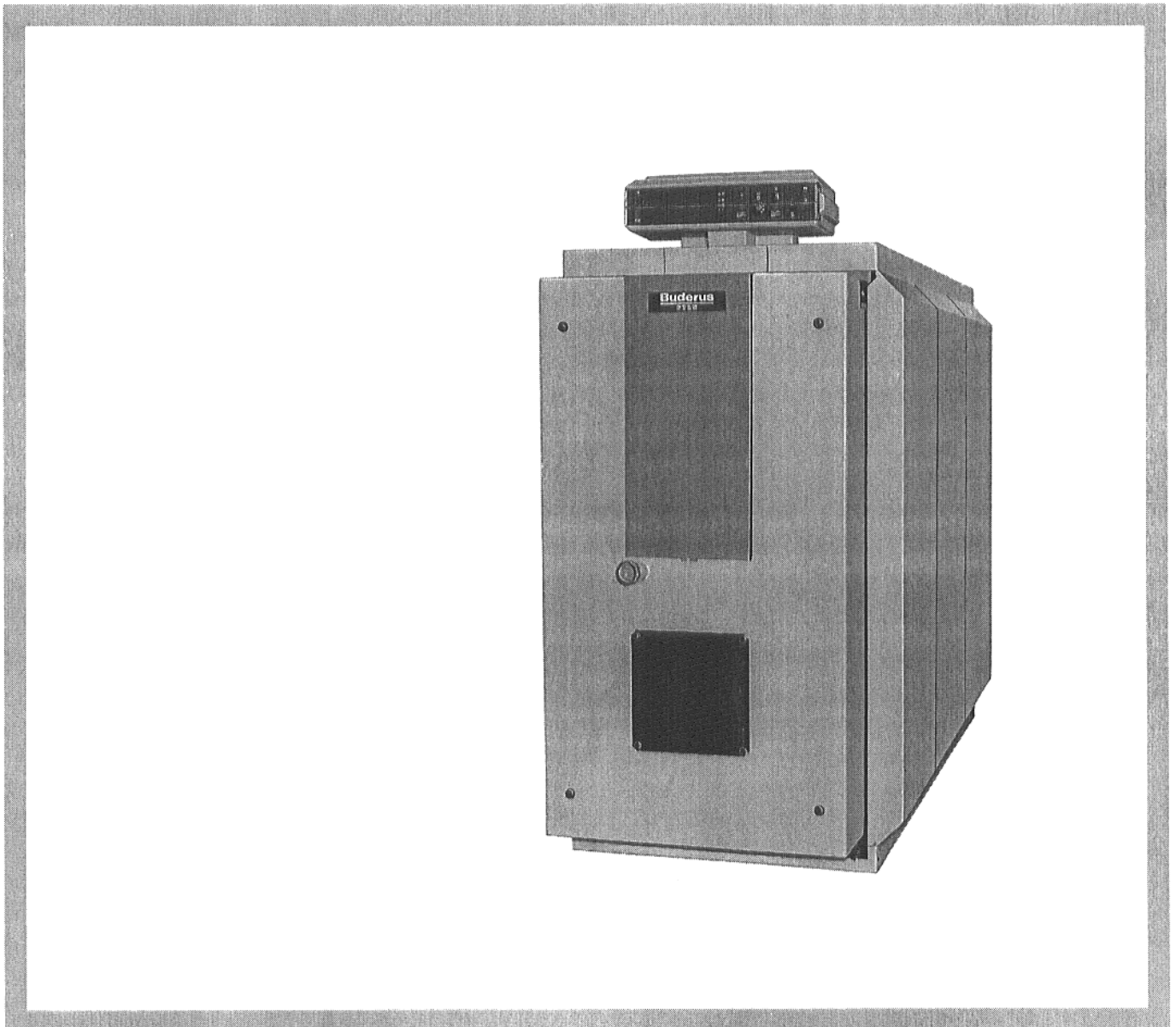


Инструкция по монтажу и техобслуживанию

Стальной отопительный котел S 625

Специальный отопительный котел на дизельном/газовом топливе



Хранить для дальнейшего использования!

1. Предписания, нормативные документы и технические данные

Отопительный котел S 625 фирмы Buderus по своей конструкции и эксплуатационным характеристикам соответствует требованиям EN 303.

При установке и эксплуатации оборудования необходимо соблюдать технические нормы, а также правила строительного надзора и законодательные предписания.

Монтажные работы, подключение подачи топлива и линии отходящего газа, первый ввод в эксплуатацию, подключение электропитания, а также работы по уходу за оборудованием и техническому обслуживанию разрешается проводить только силами специализированного предприятия.

Стальной отопительный котел фирмы Buderus представляет собой специальный отопительный котел на дизельном/газовом топливе.

Кожух котла способен к восприятию нагрузок и обладает несущей способностью для весовых нагрузок приблизительно до 100 кг/м².

Предельные параметры для безопасной работы

- макс. допустимая температура подающей линии: 100 °C
- допустимое общее избыточное давление . 5 бар
- макс. постоянная времени T на регуляторе температуры: 40 сек. на предохранительном ограничителе температуры: 40 сек.

Топливо

- дизтопливо EL согласно
- бытовой, сжиженный или природный газ

Содержание

стр.

1. Инструкции, нормативные документы и технические данные	2
2. Объем поставки	3
3. Размеры, подключения	3
4. Установка	4
5. Монтаж	4 - 11
Горелка	4
Последовательность монтажа	4
Уплотнительная манжета трубы отходящего газа	5
Дверь корпуса котла	5
Теплоизоляция, обшивка, камера сгорания	5 - 10
Табличка агрегата, типовая табличка	11 - 12
Регулятор, погружная гильза	12
6. Ввод в эксплуатацию	12
7. Техническое обслуживание	12 - 13
8. Основные данные, передача оборудования пользователю	15

Испытание на герметичность

Испытание на герметичность следует выполнять согласно DIN 18 380. Испытательное давление выбирается в соответствии с давлением, создаваемым в системе отопления, и должно превышать данное давление в 1,3 раза, составляя при этом минимум 1 бар.

Определяющими являются данные, приведенные на таблице параметров котла, и эти данные необходимо соблюдать.

Технические данные

SK 625

Типо размеры котла	Номин. мощность нагрева [кВт]	Температура отходящего газа* [°C]	Массовый поток отходящего газа				Сопротивление топочного газа [Па] *4
			Мазутная топка *1		Газовая топка *2		
			Полная нагрузка *3 [кг/с]	Частичная нагрузка *3 [кг/с]	Полная нагрузка *3 [кг/с]	Частичная нагрузка *3 [кг/с]	
230	181 - 230	157 - 180	0,082 - 0,105	0,063	0,082 - 0,106	0,063	120 - 200
310	231 - 310	157 - 187	0,104 - 0,144	0,085	0,105 - 0,143	0,085	115 - 235
410	311 - 410	151 - 179	0,141 - 0,188	0,112	0,141 - 0,189	0,113	155 - 300
530	411 - 530	154 - 179	0,186 - 0,243	0,145	0,186 - 0,244	0,146	185 - 325
690	531 - 690	157 - 188	0,237 - 0,317	0,189	0,238 - 0,318	0,190	215 - 405

SE 625

230	171 - 230	145 - 172	0,077 - 0,105	0,063	0,077 - 0,105	0,063	110 - 200
310	231 - 310	151 - 183	0,104 - 0,144	0,085	0,105 - 0,144	0,085	120 - 220
410	311 - 410	145 - 174	0,141 - 0,188	0,112	0,141 - 0,188	0,113	170 - 310
530	411 - 530	143 - 169	0,185 - 0,242	0,145	0,186 - 0,242	0,146	190 - 330
690	531 - 690	148 - 175	0,241 - 0,318	0,189	0,242 - 0,319	0,190	210 - 390

* = согласно EN 303. Минимальная температура отходящего газа в соответствии с DIN 4705 меньше примерно на 9 K (SK 625) и на 15 K (SE 625).

*1 = CO₂ = 13 %.

*2 = CO₂ = 10 %.

*3 = данные по полной нагрузке относятся к диапазону номинальной мощности нагрева, данные по частичной нагрузке соответствуют верхнему значению при нагрузке, составляющей 60% диапазона номинальной мощности нагрева

*4 = 1 мбар = 100 Па

2. Объем поставки

Картонная коробка с обшивкой котла, кабелем горелки и принадлежностями.

Пластиковый мешок с теплоизоляцией.

Картонная коробка с устройством регулирования и инструкцией по эксплуатации.

Техническая документация находится у корпуса котла.

Набивная масса для трубы горелки вложена в топочную камеру.

3. Размеры, подключения

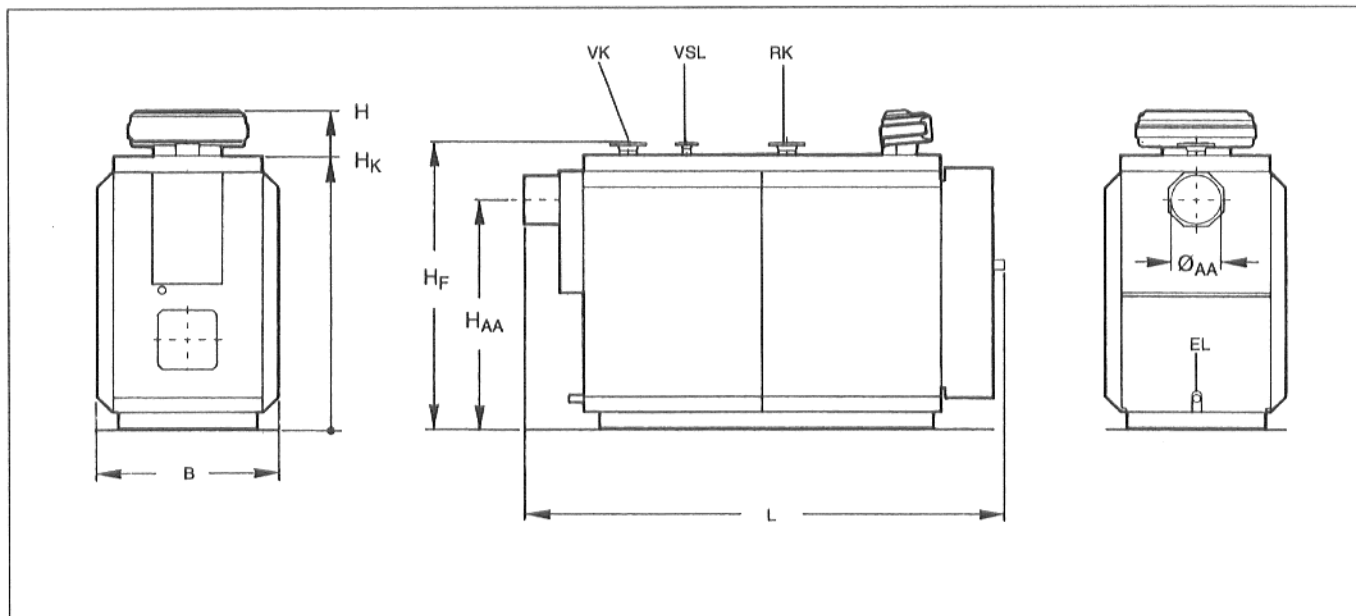


Рис. 1

Сокращения

VK = подающая линия котла

RK = обратная линия котла

VSL = предохранительная подающая линия

EL = опорожнение

Подключения	Типоразмеры котла				
	230	310	410	530	690
VK * / RK *	80	80	100	100	125
VSL *1	32	32	50	50	50
EL	R 1	R 1	R 1	R 1	R 1

* = Ø DN DIN 2631

*1 = Ø DN DIN 2633

Типоразмеры котла	Длина L [мм]	Ширина B [мм]	Высота				Отходящий газ Øаа [мм]	Вес	
			H [мм]	Hк [мм]	Hф [мм]	Hаа [мм]		SK [кг]	SE [кг]
230	2411	920	1615	1385	1480	1115	248	820	890
310	2411	920	1615	1385	1480	1115	248	860	940
410	2610	1015	1713	1483	1577	1230	248	1115	1195
530	2610	1015	1713	1483	1577	1230	248	1205	1290
690	2646	1100	2050	1820	1898	1488	297	1520	1700

4. Установка

Рекомендуется устанавливать отопительный котел на фундамент высотой 5 - 10 см. Поверхность, на которой производится установка, должна быть ровной и горизонтальной.

При установке отопительного котла необходимо соблюдать минимальные расстояния от стенок (Рис. 2).

Присоединительные фланцы отопительного котла следует установить в горизонтальное положение.

Размер [мм]	Типоразмеры котла				
	230	310	410	530	690
A	1500	1500	1600	1600	1600
B	700	700	800	800	800
L	2420	2420	2619	2619	2655

C = разгрузка горелки

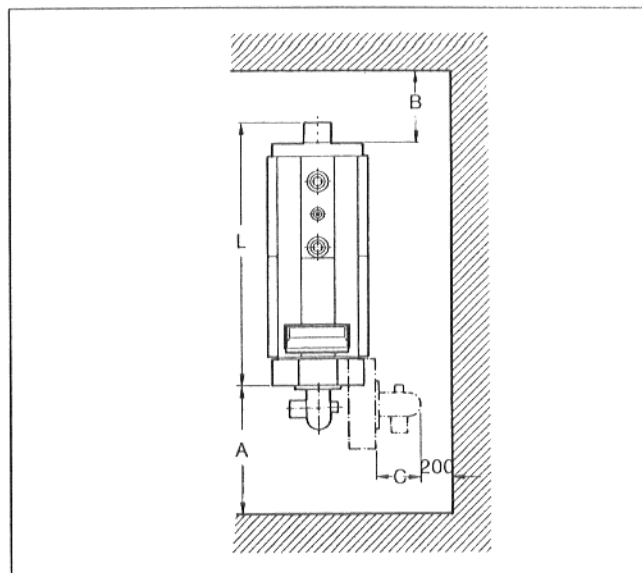


Рис. 2

5. Монтаж

Горелка

При монтаже горелки следует соблюдать инструкцию по монтажу изготовителя горелки.

Необходимо выдерживать значения глубины трубки горелки T_1 , указанные в приведенной ниже таблице (Рис. 3).

	Типоразмеры котла				
	230	310	410	530	530
Глубина трубки горелки T_1 [мм]	300... 320	300... 320	320... 340	320... 340	355... 375

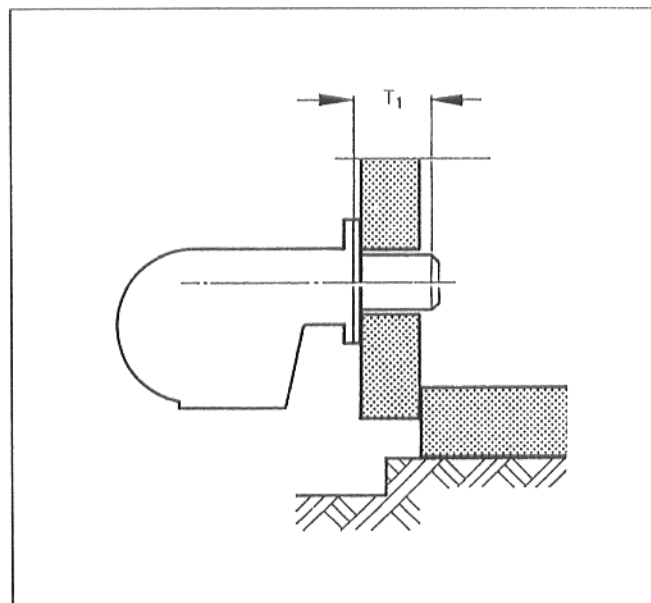


Рис. 3

Последовательность монтажа

- Выполнить соединения труб со стороны подачи воды.
- Обеспечить деаэрацию котла (уменьшение диаметра труб в проложенных горизонтально линиях не допускается).
- Провести трубопроводы с подъемом к расширительному баку (при открытых системах).
- Перед испытанием под давлением отсоединить предохранительный клапан и расширительный сосуд давления (при закрытых системах).
- Проложить трубопроводы без нагрузок натяжения.
- Осуществить подключение линии отходящего газа.

Уплотнительная манжета трубы отходящего газа *

- Надвинуть зажимные обоймы (B) на трубу отходящего газа (D).
- Вставить трубу отходящего газа (D) примерно на 40 мм в штуцер трубы котла (A).
- Наложить уплотнительную манжету трубы отходящего газа (C).
- Надвинуть зажимные обоймы (B) поверх уплотнительной манжеты и затянуть (Рис. 4).

* = принадлежность по отдельному заказу, для топки с наддувом не пригодна!

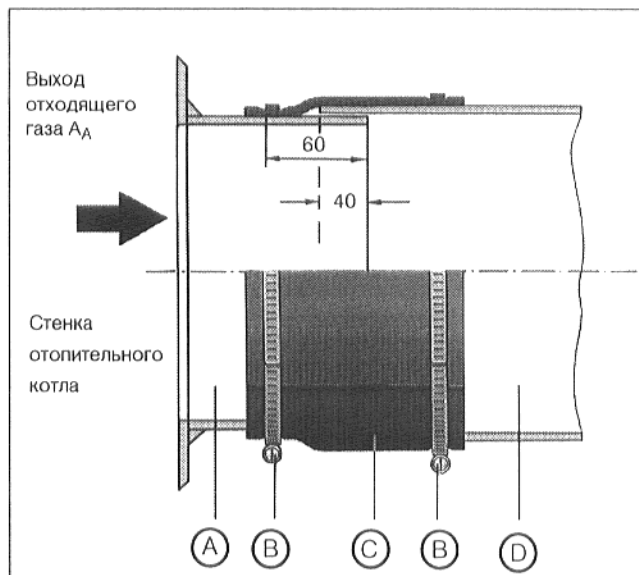


Рис. 4

Дверь корпуса котла

Петли двери можно переставить с правой стороны на левую.

Дверь корпуса котла должна быть закрыта и привинчена.

- Вывернуть из каждого шарнира вверх и вниз по 2 винта с шестигранной головкой (Рис. 5).
- Вынуть опорные уголки изнутри по направлению вниз (Рис. 5).
- Ввести опорные уголки вверх и вниз на противоположной стороне отверстием в шарнирный болт и привинтить снаружи, используя по 2 винта с шестигранной головкой (Рис. 5).

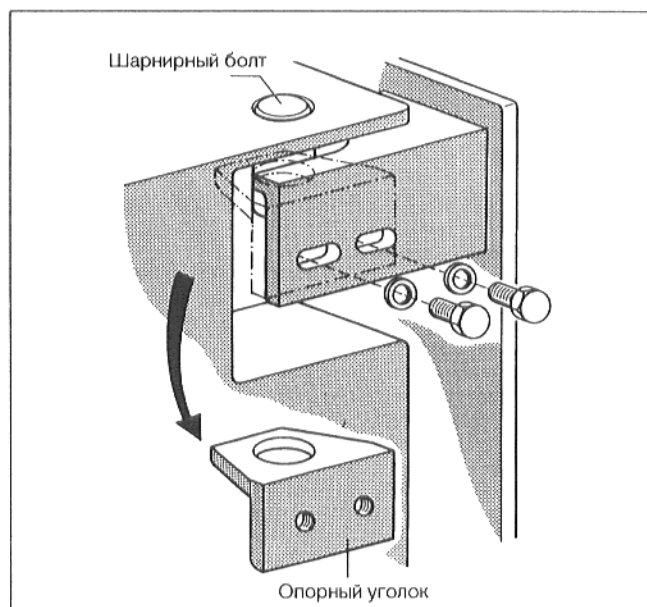


Рис. 5

Теплоизоляция, обшивка, кабель горелки

- Уложить вокруг радиатора 2 теплоизолирующих мата и закрепить сверху, наложив концы матов друг на друга, посредством 5 или 6 * натяжных пружин (Рис. 6).

Обратить внимание на погружную гильзу MVK!

- Надрезать теплоизолирующие маты внизу и сверху в зоне ребер жесткости (Рис. 6).

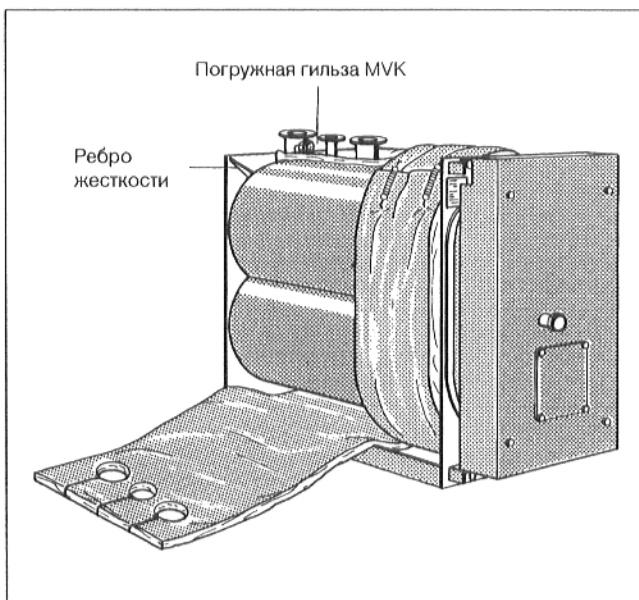


Рис. 6

Указание: Монтаж со стороны передней стенки котла легче осуществлять при открытой двери корпуса!

- Привинтить траверсы внизу, спереди и сзади к передней стенке котла, используя по 2 комплекта винтов с шестигранной головкой, шайб и гаек (Рис. 7).

Указание: Отбортованные стороны должны быть направлены наружу.

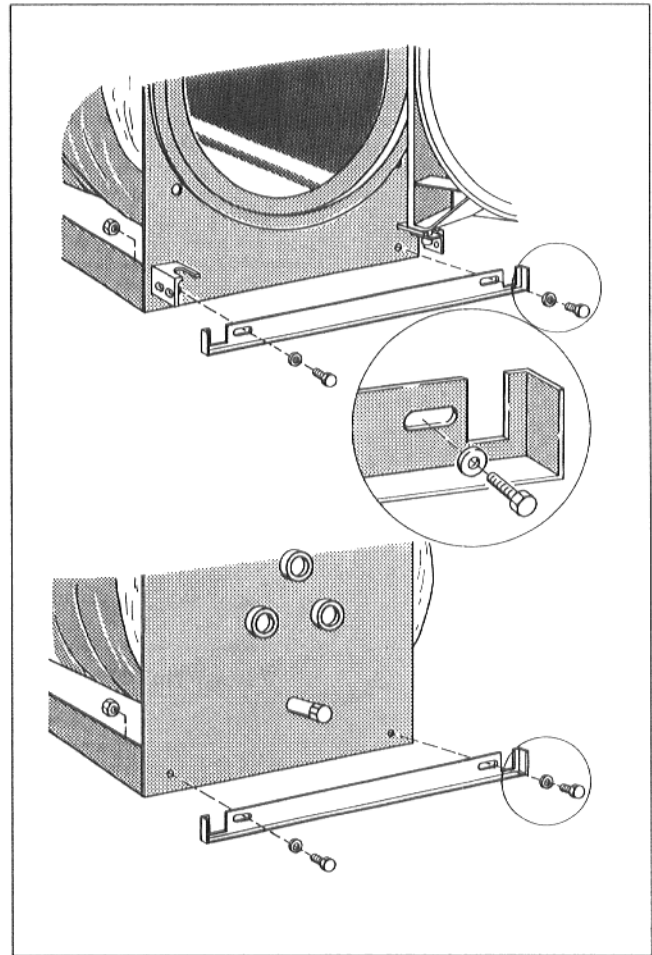


Рис. 7

- Привинтить траверсы сверху к передней и задней стенке корпуса котла, используя по 2 комплекта винтов с шестигранной головкой, шайб и гаек (Рис. 8).

Указание: Отбортованные стороны должны быть направлены наружу.

- Посредством винта привинтить держатели кабеля к задней траверсе (Рис. 8).

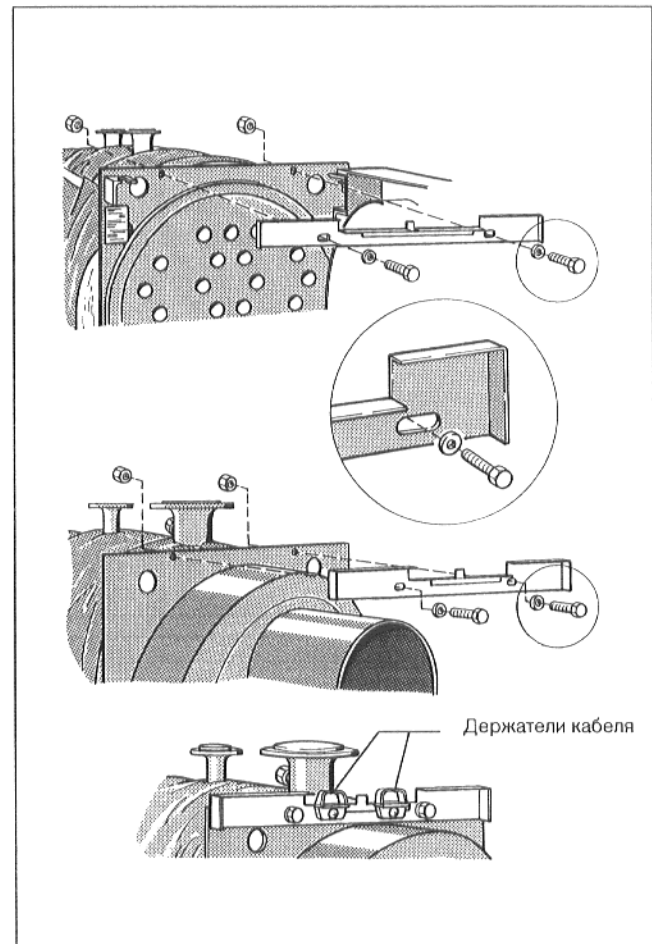


Рис. 8

- Привинтить, не затягивая, боковую рамную планку справа и слева внизу к передней и задней траверсе, используя для этого по 2 винта (Рис. 9).

Указания: Затяжку винтов производить только в процессе выравнивания боковых стенок.

Расстояние от передней кромки рамной планки до передней стенки котла должно составлять 38 мм (Рис. 9).

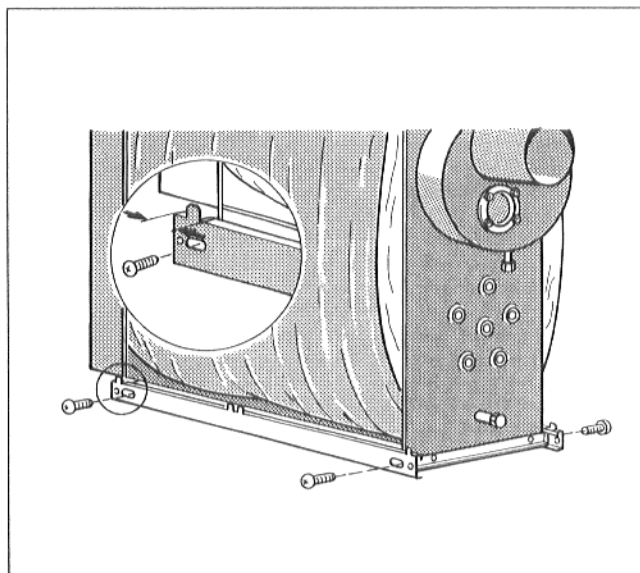


Рис. 9

- Наложить теплоизолирующие маты на заднюю стенку котла и прикрепить их к теплоизолирующим матам, расположенным по периметру котла, используя по 8 натяжных пружин (Рис. 10).
- Уложить теплоизолирующие ленты вокруг газосборника отходящего газа и закрепить их внахлестку посредством одной натяжной пружины (Рис. 10).

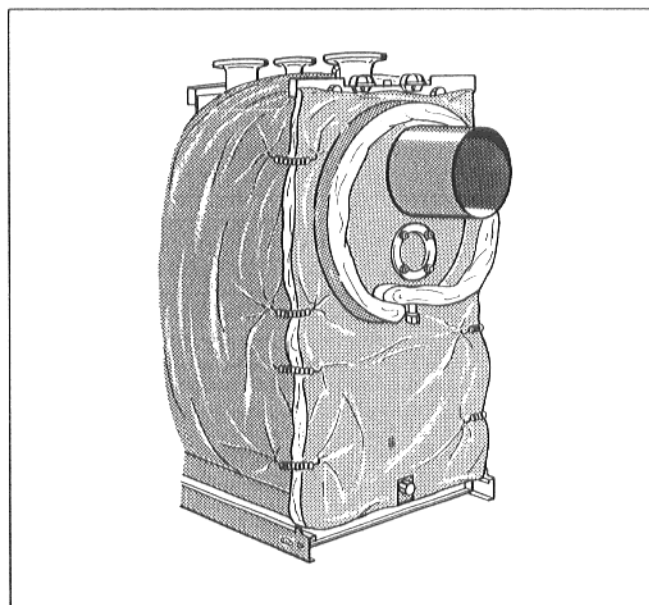


Рис. 10

- Наложить правую и левую часть кожуха на верхнюю траверсу и привинтить к траверсам спереди и сзади посредством винтов с шестигранной головкой (Рис. 11).

Указания: Обратит внимание на обозначение "сзади"!

Расстояние от передней кромки части кожуха до передней стенки котла должно составлять 38 мм (Рис. 11).

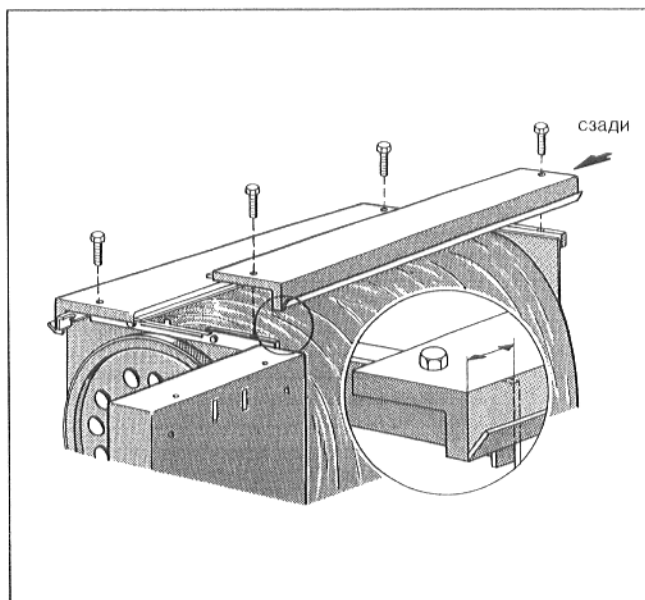


Рис. 11

Указания: Удлинитель кабеля горелки (комплект поставки обшивки котла) используется для кабеля 2 ступени горелки (комплект поставки устройства регулирования).

Штеккерное соединение должно быть расположено позади обшивки котла.

- Удлинить кабель 2 ступени горелки посредством штеккерного соединения удлинительного кабеля.
- Довести кабель горелки до требуемой длины.
- Путем поворота пластмассовой втулки или гайки закрепить кабель горелки (Рис. 12).

Закрывающий лист с кабелем горелки навесить на левую или правую боковую стенку и привинтить с помощью винта (Рис. 12).

Указание: Соблюдать буквенную маркировку на боковых стенках (Рис. 12).

У котлов типоразмеров 230 и 310 монтируются только 2 части боковых стенок, монтаж средней части боковых стенок, обозначенной на рисунке буквой "С", не производится (Рис. 12).

- Вставить по 3 части боковых стенок справа и слева внизу шлицами в петли боковых рамных планок и навесить их сверху в отбортовку бокового кожуха котла (Рис. 12).

Для выравнивания боковых стенок можно изменить положение нижней траверсы и боковых рамных планок (Рис. 13).

- Отрегулировав вертикальное положение, затянуть винты с шестигранной головкой в нижних траверсах (Рис. 13).
- Затянуть винты в боковых рамных планках (Рис. 13).

- Привинтить переднюю и заднюю рамную планку к боковым рамным планкам, используя для этого по 2 винта (Рис. 14).

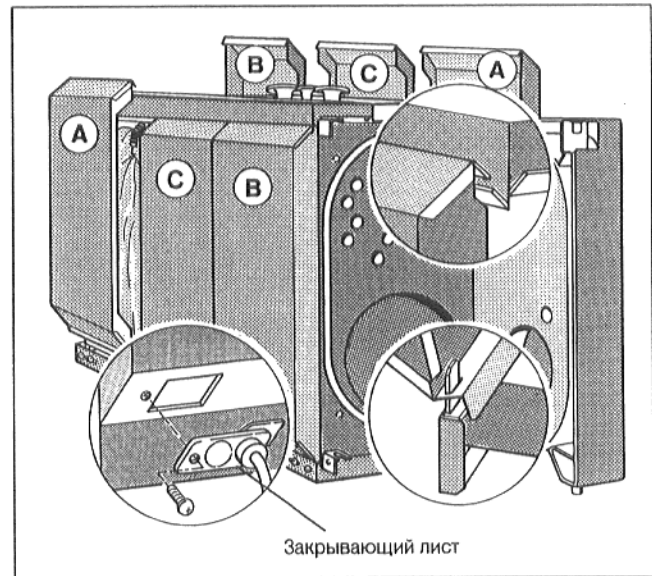


Рис. 12

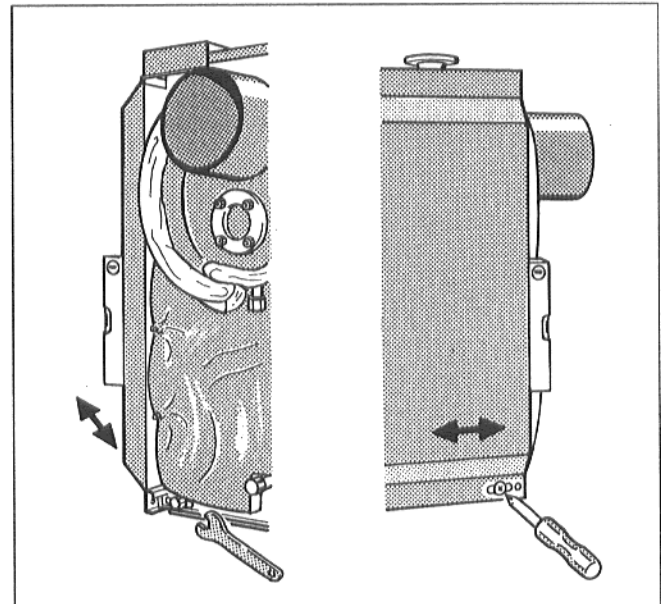


Рис. 13

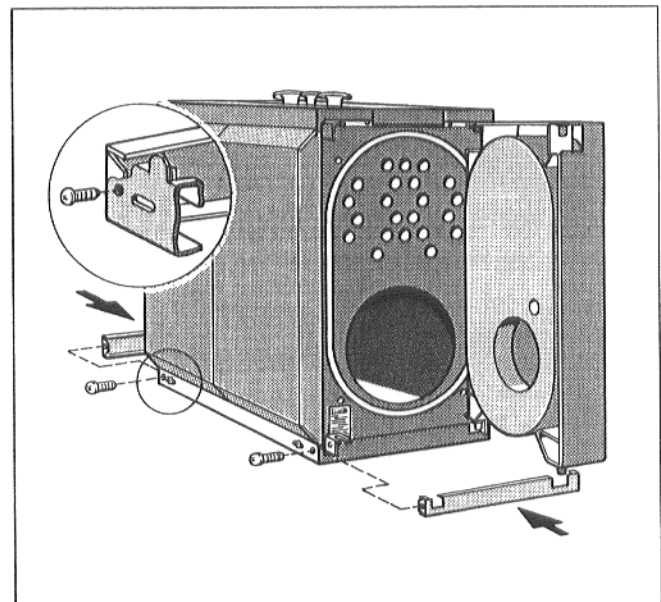


Рис. 14 Принципиальная схема

- Теплоизолирующий мат газосборника отходящего газа наложить на поверхность газосборника и прикрепить к теплоизолирующим лентам посредством 4 натяжных пружин (Рис. 15).
- Вставить нижнюю часть задней стенки внизу обеими петлями в шлицы задней рамной планки и плотно привинтить винтами к отбортовке задней стенки (Рис. 15).

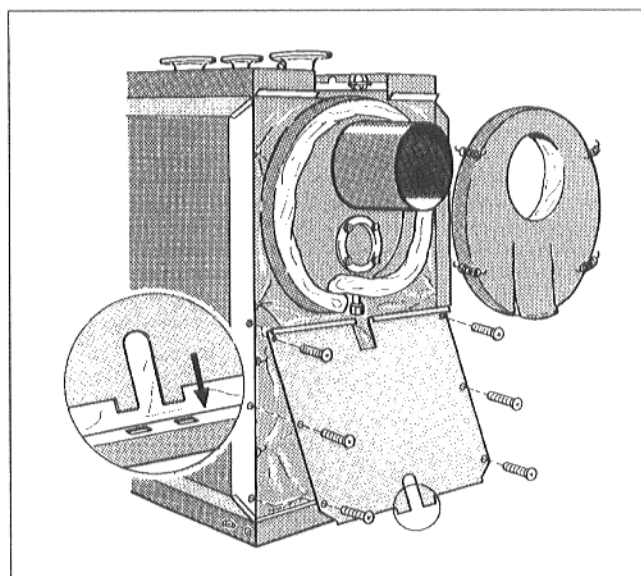


Рис. 15

- Вставить обе нижние петли верхних частей задней стенки в шлицы отбортовки нижней части задней стенки (Рис. 16).
- Навесить оба верхних крюка в отбортовку левой и правой части кожуха (Рис. 16).
- На разделительную кромку через отверстия насадить фиксирующие гайки.
- Плотно привинтить обе верхние части задней стенки, используя 2 соединительные петли и винты (Рис. 16).

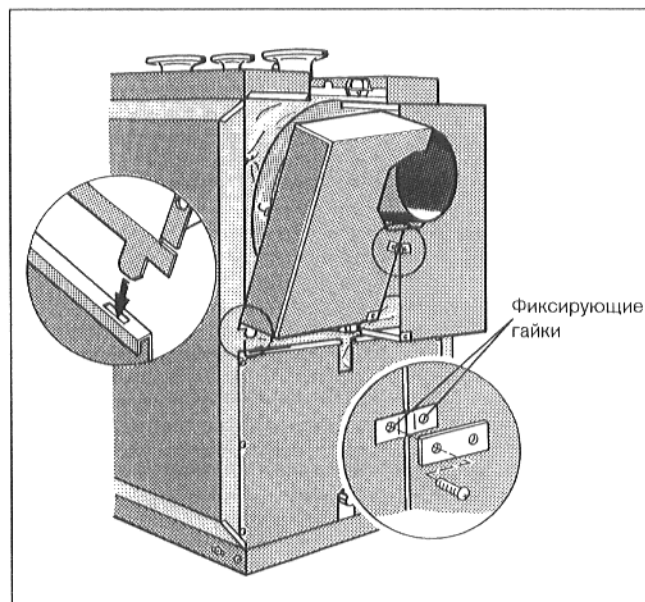


Рис. 16

- Подать переднюю часть кожуха по направлению назад, чтобы оба шлица справа и слева спереди зафиксировались в отбортовке траверсы, а также в правой и левой части кожуха (Рис. 17).
- Привинтить переднюю часть кожуха 2 винтами (Рис. 17).

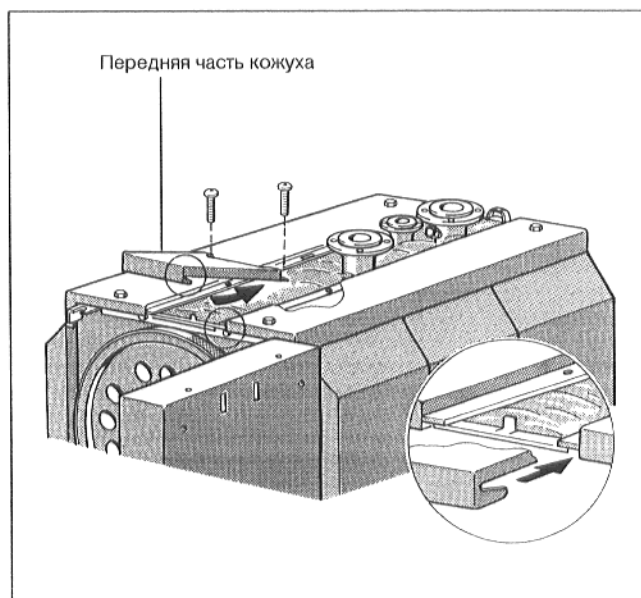


Рис. 17

- Вставить без фиксации 4 заполняющие части кожуха в отбортовку боковых частей кожуха в соответствии с Рис. 18.

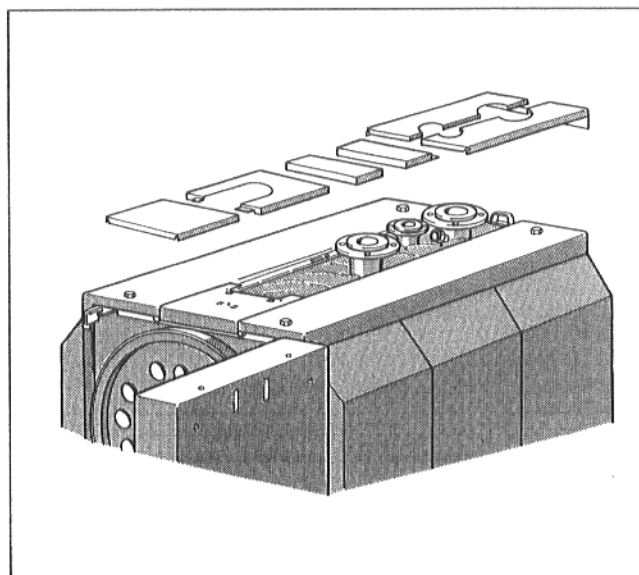


Рис. 18

- Вставить крышку двери котла обоими крюками в шлицы двери корпуса котла (Рис. 19).
- Плотно привинтить крышку к двери корпуса котла посредством саморезующего винта (Рис. 19).

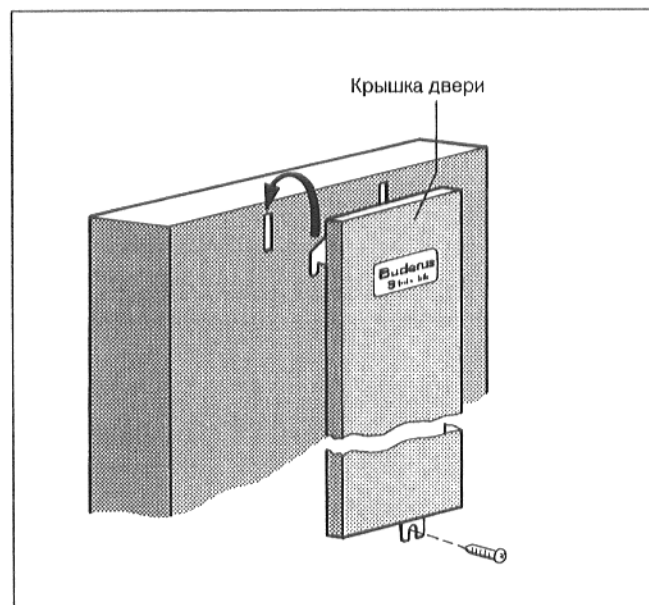


Рис. 19

Табличка агрегата, типовая табличка

- Укрепить табличку агрегата сверху на крышке двери корпуса котла (Рис. 20).
- Вторую типовую табличку укрепить на боковой стенке котла (Рис. 20).

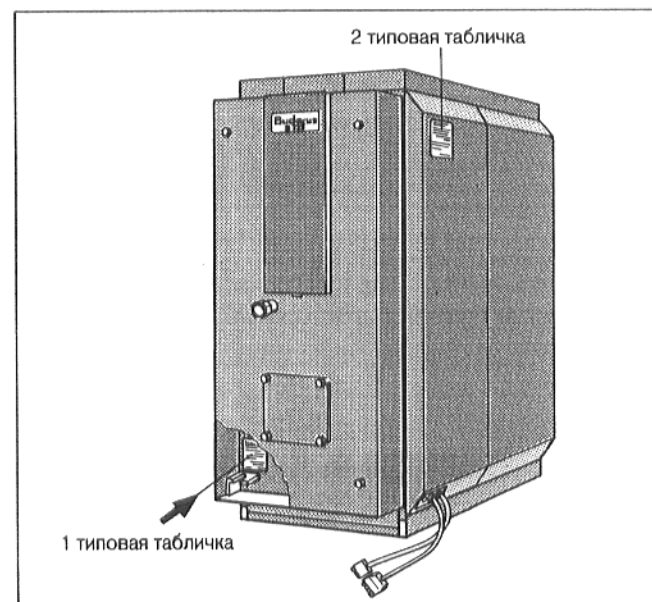


Рис. 20 Принципиальная схема

Устройство регулирования, погружная гильза

Крепление устройства регулирования осуществляется путем фиксации 4 крюков в 4 отверстиях на консоли.

- Вывернуть оба винта из закрывающего кожуха клемм и снять кожух (Рис. 21).
- Провести соединительные линии капиллярной трубки через кабельный проход и развернуть их до требуемой длины.
- Устройство регулирования установить таким образом, чтобы вставные крюки спереди входили в отверстия овальной формы, подать устройство регулирования по направлению вперед и затем откинуть назад, чтобы зафиксировались оба эластичных крюка с правой и левой стороны (см. стрелки на Рис. 21).

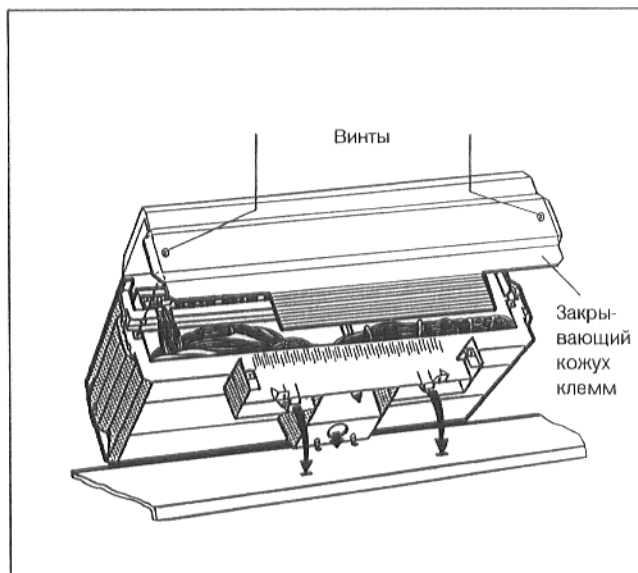


Рис. 21

- Привинтить цоколь устройства регулирования внутри справа и слева в кабельном проходе с помощью 2 винтов к переднему кожуху котла (Рис. 22).

Осуществить электрическое подключение в соответствии с электрической схемой.

- Скобы крепления кабеля с вложенным в них присоединительным кабелем вставить в зажимной каркас и закрепить кабель, повернув рычаг (Рис. 22).

Обеспечить аккуратную прокладку кабеля и линии капиллярной трубки!

Обеспечить стационарное сетевое подключение согласно EN 60 335 - часть 2.

Соблюдать местные предписания!

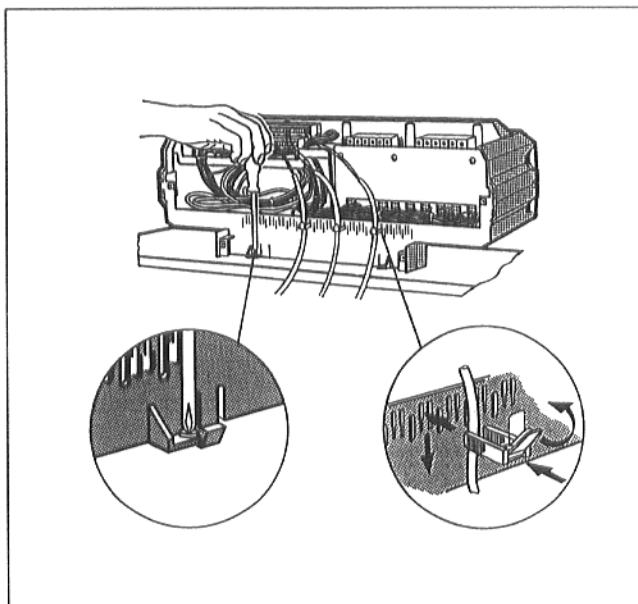


Рис. 22

- Проложить к погружной гильзе линию датчика с датчиком для регулятора температуры FTR, термометра FT, предохранительного ограничителя температуры FSTB и температуры питательной воды котла FK.
- Ввести датчик до упора в погружную гильзу точки замера MVK (Рис. 23).

MVK = точка замера подводящей линии котла

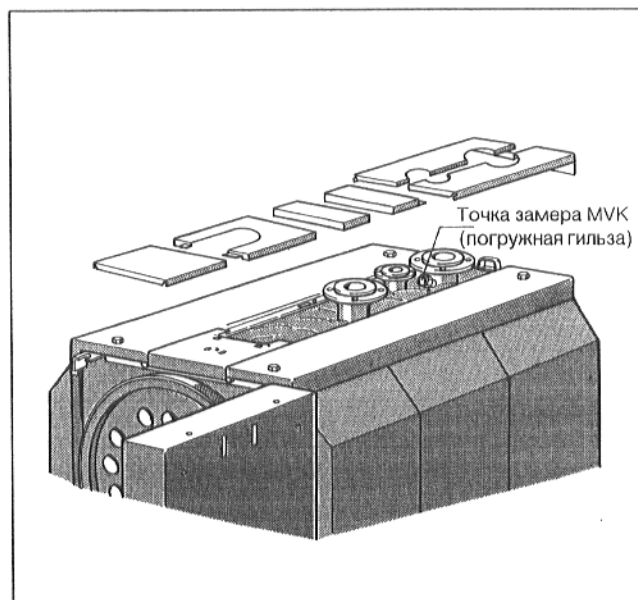


Рис. 23

- Пластмассовая спираль, предназначенная для того, чтобы удерживать вместе датчики, при вставлении автоматически перемещается назад (Рис. 24).
- Чтобы обеспечить контакт между погружной гильзой и поверхностями датчиков и, тем самым, надежную передачу температуры, необходимо вставить между датчиками компенсационную пружину (Рис. 24).
Сбоку или сверху надеть на головку погружной гильзы предохранитель датчика (Рис. 24).
- К задней стенке устройства регулирования привинтить закрывающий кожух клемм посредством двух винтов (Рис. 21).

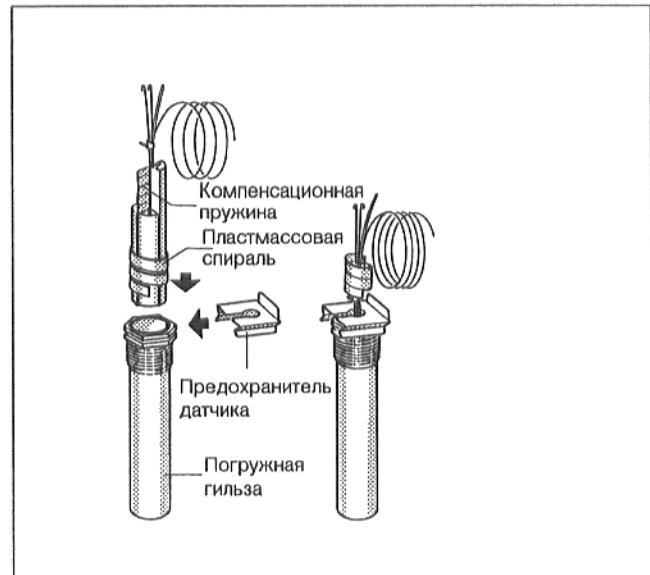


Рис. 24

6. Ввод в эксплуатацию

Перед наполнением необходимо обязательно осуществить промывку всей системы отопления. Чтобы предотвратить коррозию и образование осадка, следует тщательно проверить качество наполняемой и доливаемой воды (учитывать требования, приведенные в бланке оборудования).

- Удостовериться в том, что очистное отверстие с задней стороны котла закрыто.
- Удостовериться в том, что завихрители своими упорными поверхностями с торцевой стороны прилегают в горизонтальной плоскости к подключаемой трубе отопления (Рис. 27).
- Удостовериться в том, что дверь корпуса котла привинчена посредством винтов с шестигранной головкой.

Ввод в эксплуатацию следует производить в соответствии с инструкциями по эксплуатации отопительного котла, горелки и электронного устройства регулирования нагревательного контура.

При передаче установки следует ознакомить пользователя с принципом работы и эксплуатацией оборудования, а также передать ему техническую документацию.

При этом необходимо указать на особенности ухода за оборудованием и рекомендовать заключение договора на техобслуживание.

7. Техническое обслуживание

Отопительный котел

Техническое обслуживание всей системы отопления в целом необходимо производить один раз в год.

Работы по техническому обслуживанию узлов, по которым поступает газ, разрешается производить только предприятию, имеющему специальное разрешение.

При техническом обслуживании горелки соблюдать указания по техническому обслуживанию изготовителя горелки!

Очистка отопительного котла

Для очистки разрешается использовать только очистные устройства Buderus.

Перед каждой операцией, производимой на оборудовании горелки, необходимо отключить электропитание!

- Вывинтить винты с шестигранной головкой из дверцы корпуса котла и открыть дверцу котла.
- Вынуть турбуляторы из подключаемых труб отопления (Рис. 25).
- Произвести очистку топки и нагревательных поверхностей.
- Прочистить щеткой подключаемые трубы отопления (Рис. 25).

Указание: В процессе очистки подключаемых труб отопления перед вытягиванием назад прочистной щетки вся головка щетки должна выступать сзади наружу из трубы.

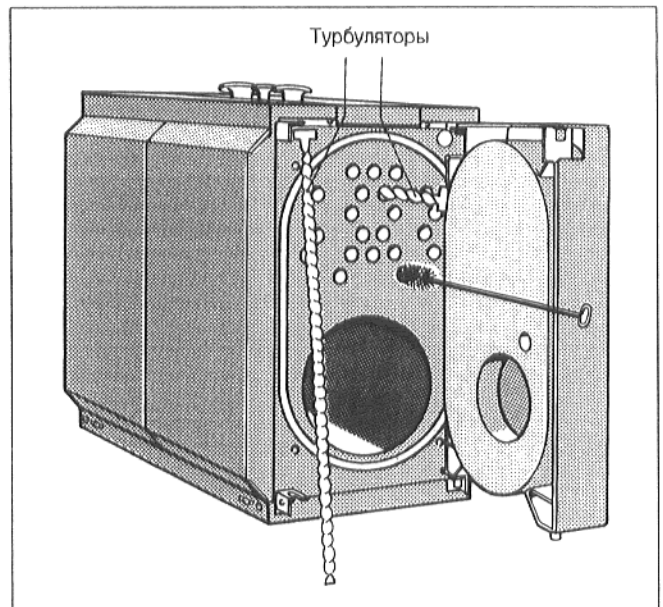


Рис. 25

- Снять верхние части задней стенки обшивки.
- Откинуть вверх теплоизоляцию с надрезами (Рис. 26).
- Вывинтить гайки очистной крышки (Рис. 26).
- Снять крышку очистного отверстия и удалить остатки сажи (Рис. 26).
- Проверить уплотнения двери корпуса котла и очистного отверстия, при необходимости заменить.

При очистке распылителем соблюдать требования инструкции по эксплуатации очистного устройства!

Не допускать попадания распыленных частиц в устройство регулирования!

Жидкие продукты процесса очистки можно удалить через очистное сточное отверстие на газосборнике отходящего газа (Рис. 26).

- Установить турбуляторы обратно в подключаемые трубы отопления.

При этом обеспечить, чтобы упорные поверхности с торцевой стороны прилегли в горизонтальной плоскости к подключаемой трубе отопления (Рис. 27).

- Закрывать дверь корпуса котла и очистное отверстие и завинтить винты.
- Закрывать пробкой очистное сточное отверстие.
- Установить верхние части задней стенки и привинтить к соединительным петлям.
- Вновь осуществить пуск системы в эксплуатацию.

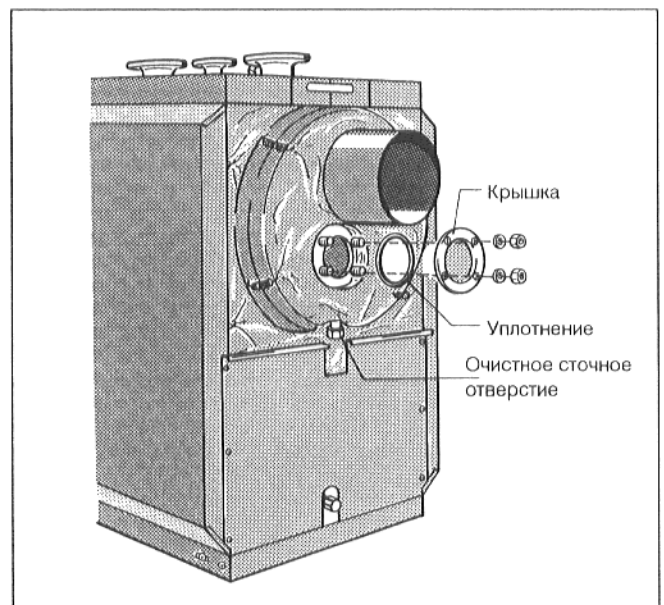


Рис. 26

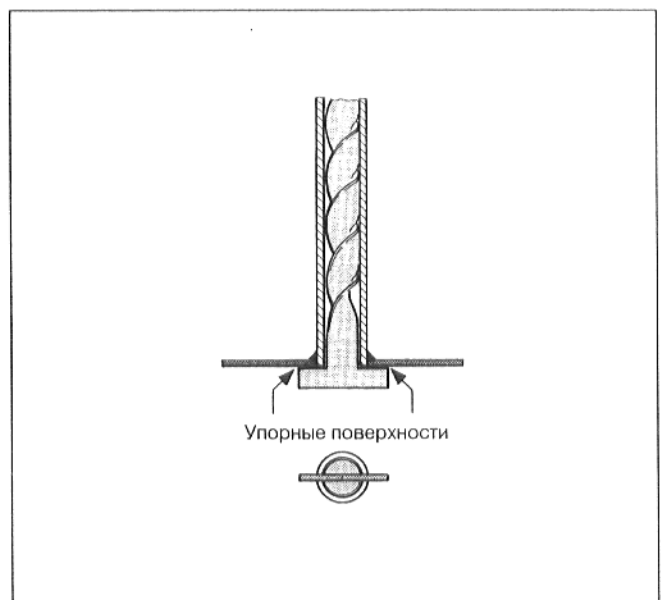


Рис. 27

8. Основные данные и передача оборудования в пользование

Тип _____

Пользователь _____

Заводской № _____

Местонахождение _____

Фирма, установившая
оборудование
(специализированное
предприятие) _____

Вышеуказанное оборудование установлено и
введено в эксплуатацию согласно техническим
нормам, а также правилам строительного
надзора и законодательным предписаниям.

Пользователю передана техническая
документация. Пользователь ознакомлен с
указаниями по технике безопасности, с
эксплуатацией и техническим обслуживанием
вышеуказанного оборудования.

Дата, подпись фирмы, установившей оборудование

Дата, подпись пользователя

Для фирмы, установившей оборудование

Тип _____

Пользователь _____

Заводской № _____

Местонахождение _____

Пользователю передана техническая
документация. Пользователь ознакомлен с
указаниями по технике безопасности, с
эксплуатацией и техническим обслуживанием
вышеуказанного оборудования.

Дата, подпись пользователя



Указания по транспортировке

Транспортировка корпуса отопительного котла может осуществляться путем ввода вил подъемника поверх опорной рамы (Рис. 28).

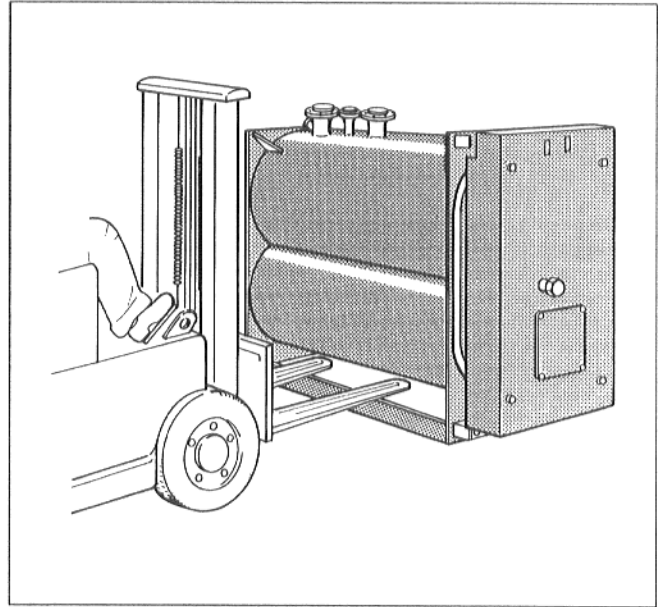


Рис. 28

Для транспортировки с помощью крана использовать исключительно отверстия в ребрах жесткости (Рис. 29).

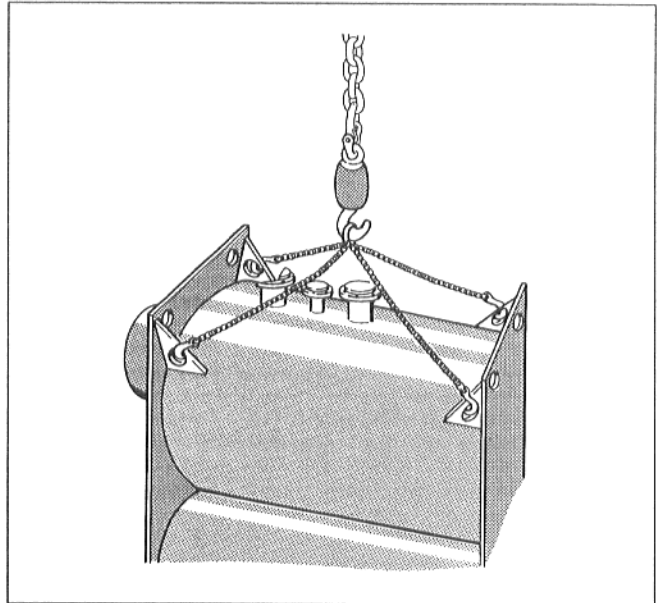


Рис. 29