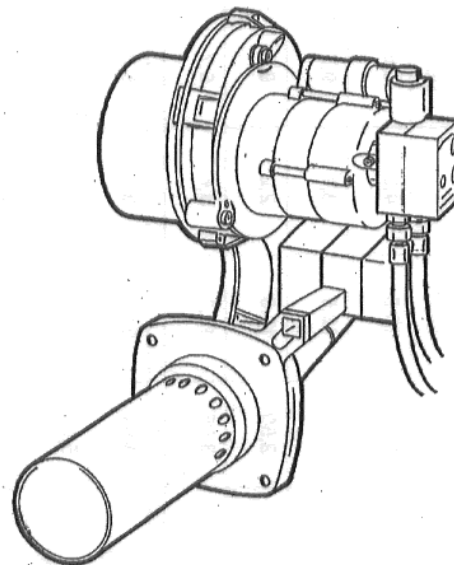


Дополнительный формуляр технических данных

к инструкции по вводу в эксплуатацию и
техническому обслуживанию

Горелки на дизельного топливе BE 1 и BE 2



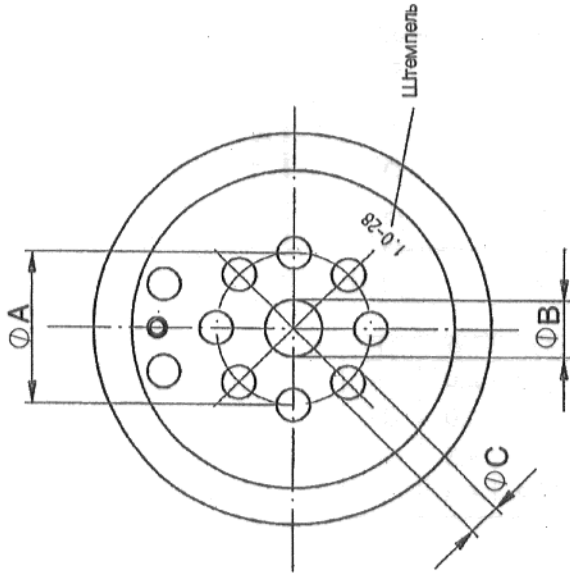
Хранить для дальнейшего пользования

Технические данные горелок BE 1.0 и BE 2.0

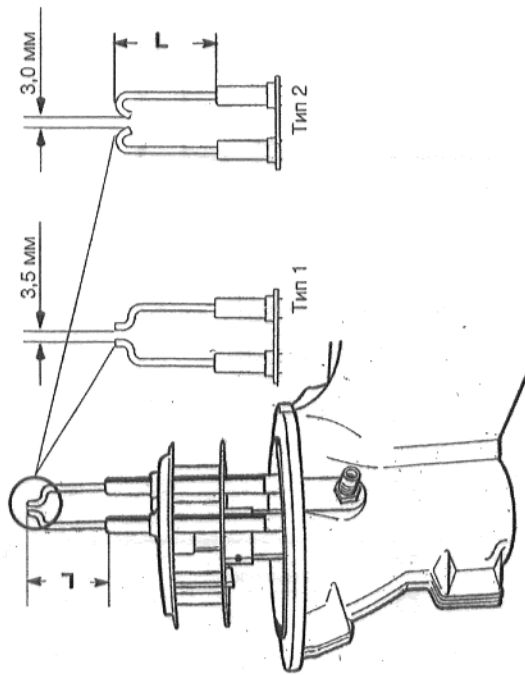
Котел	Номинальная мощность	Тип горелки	Система смесителя	Тип сопла	Расход дизельного топлива	Давление дизельного топлива ±2,5	Всасывание воздуха (ALF), пред-варительная настройка	Статич. давление вентиллятора ±1,0	Давление в топочной камере (-0,05)	Несоб. давление подачи в дымовой трубе	Содержание CO ₂ без кожуха горелки	Содержание CO ₂ с кожухом горелки	Содержание SO	Электрод зажигания		Размер "X"	Труба горелки	Жеро-вая труба (размер E)																			
														Размер L	Тип																						
G115U	кВт				кг/ч	бар		мбар	мбар	Па	%	%	ppm	мм	2	мм		мм																			
																			17	BE1.0-17	1.0-17	Steinen 0,40 gph 60°H	1,55	13,5	4,2	8,6	0	4	13,5-14,0	<50	36,5	2	1,5	Рис.2	-		
																			21	BE1.0-21	1.0-21	Steinen 0,50 gph 80°H	1,90	12,5	3,1	9,7	0	8	13,5-14,0	<50	35,5	1	2,0	Рис.2	-		
																			28	BE1.0-28	1.0-28	Steinen 0,60 gph 60°H	2,50	15,0	2,2	9,7	0	10	13,5-14,0	<50	35,5	1	0,3	Рис.3	-		
34	BE2.0-34	2.0-34	Steinen 0,75 gph 60°H	3,05	15,1	3,6	9,7	0	9	13,5-14,0	<50	35,5	1	2,0	Рис.2	-																					
G215U																																					
																				45	BE2.0-45G	2.0-45	Steinen 0,85 gph 60°H	4,05	21,0	3,0	9,8	0,35	0	13,5-14,0	<50	51,5	1	3,5	Рис.2	-	
																				55	BE2.0-55G	2.1-55	Steinen 1,10 gph 60°H	5,00	21,0	2,0	11,0	0,24	0	13,5-14,0	<50	51,5	1	6,5	Рис.3	-	
68	BE2.0-68	2.1-68	Monarch 1,35 gph 80°NS	6,15	18,0±3,0 ¹⁾ 20,5±3,5	1,5	10,5	0,39	0	12,0-12,4 ¹⁾ 12,5-13,0	13,0-13,5	<50	60,0	1	6,5	Рис.4	-																				
S115U																																					
																				17	BE1.0-17	1.0-17	Steinen 0,40 gph 60°H	1,55	13,5	4,2	8,6	-0,02	4	13,5-14,0	<50	36,5	2	1,5	Рис.2	300	
																				21	BE1.0-21	1.0-21	Steinen 0,50 gph 80°H	1,90	12,5	3,1	9,7	-0,02	7	13,5-14,0	<50	35,5	1	2,0	Рис.2	325	
																				28	BE1.0-28	1.0-28	Steinen 0,60 gph 60°H	2,50	15,0	2,2	9,7	-0,02	10	13,5-14,0	<50	35,5	1	0,3	Рис.3	400	
34	BE2.0-34	2.0-34	Steinen 0,75 gph 60°H	3,05	15,1	3,6	9,7	-0,02	7	13,5-14,0	<50	35,5	1	2,0	Рис.2	380																					
S325U																																					
																					34	BE2.0-34	2.0-34	Steinen 0,75 gph 60°H	3,05	15,1	3,6	9,7	-0,02	7	13,5-14,0	<50	35,5	1	2,0	Рис.2	380
																					43	BE2.0-43S	2.0-45	Steinen 0,85 gph 60°H	3,98	20,0	3,0	9,8	-0,02	5	13,5-14,0	<50	51,5	1	3,5	Рис.3	550
																					54	BE2.0-55S	2.1-55	Steinen 1,10 gph 60°H	5,00	21,0	2,0	11,0	-0,02	19	13,5-14,0	<50	51,5	1	6,5	Рис.3	600
66	BE2.0-68	2.1-68	Monarch 1,35 gph 80°NS	6,15	18,0±3,0 ¹⁾ 20,5±3,5	1,5	10,5	-0,02	10	12,0-12,4 ¹⁾ 12,5-13,0	13,0-13,5	<50	60,0	1	6,5	Рис.4	650																				

1) значение для стадии запуска

Смесительная система



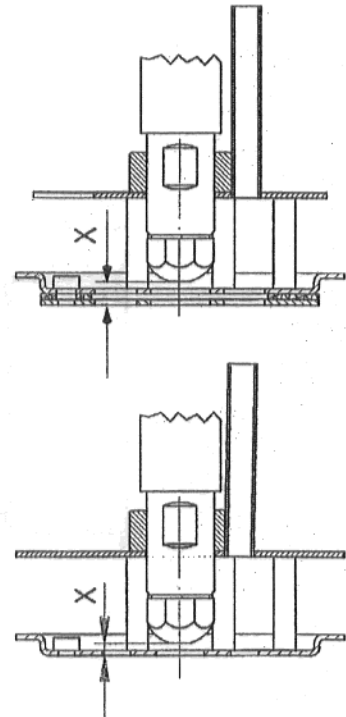
Электрод зажигания



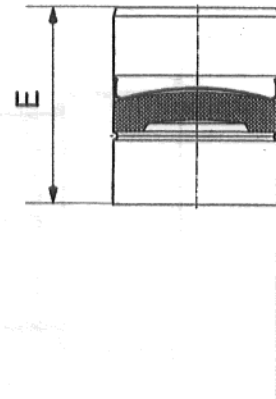
Смесительная система, размер "Х"

17 - 45 кВт

55 - 68 кВт



Жаровая камера

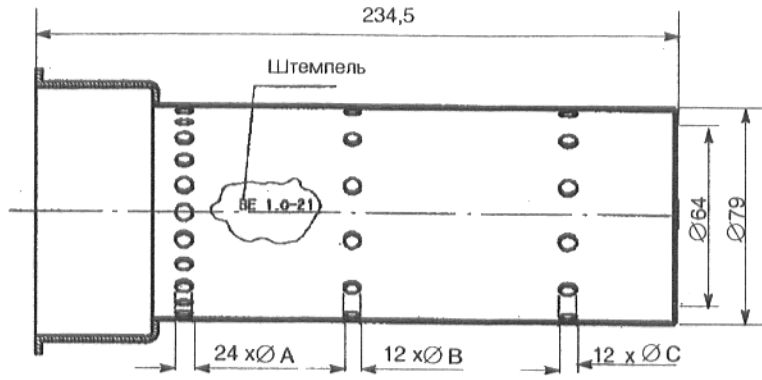


	A	B	C
BE 1.0-17	27,5	11,9	5,6
BE 1.0-21	30,0	12,1	6,0
BE 1.0-28	32,5	12,9	7,4
BE 2.0-34	32,5	12,8	8,0
BE 2.0-45	35,0	13,9	9,0
BE 2.1-55	35,0	15,0	9,5
BE 2.1-68	35,0	16,3	11,1

Размеры в мм

Рис.1

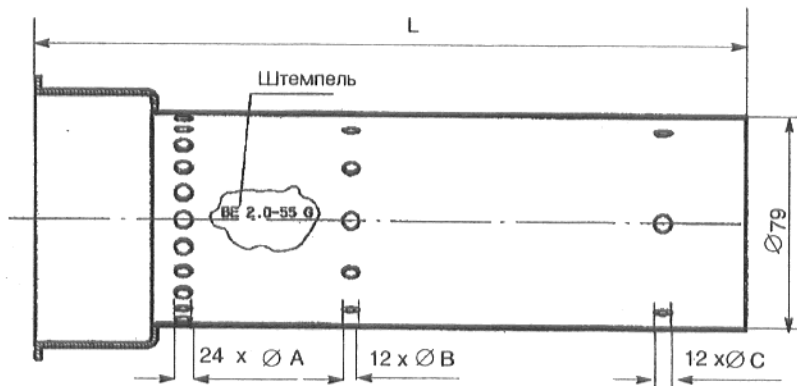
Рис.2



	ØA	ØB	ØC
BE 1.0-17	3,0	2,0	-
BE 1.0-21	3,5	3,0	2,0
BE 2.0-34	5,5	4,3	-
BE 2.0-45 G	6,2	5,3	-

Размеры в мм

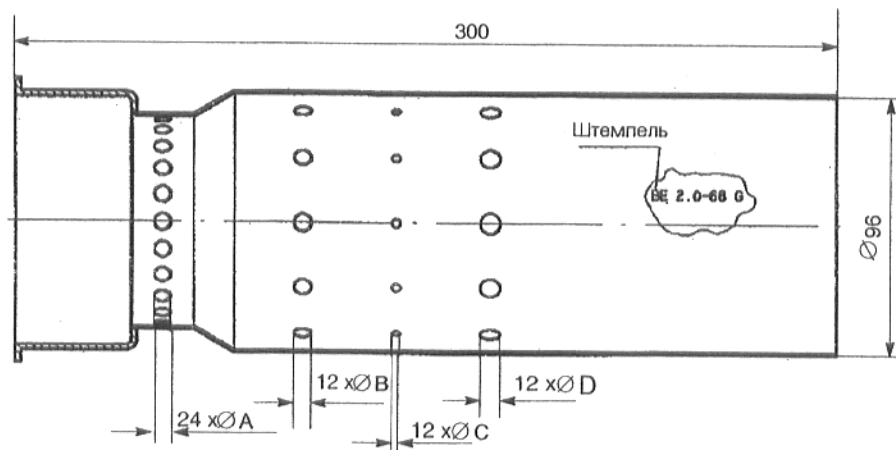
Рис.3



	ØA	ØB	ØC	L
BE 1.0-28	7,0	-	-	242
BE 2.0-43 S	7,0	6,0	6,0	260
BE 2.0-55 G	7,0	4,6	6,0	260
BE 2.0-55 S	7,0	7,0	7,0	260

Размеры в мм

Рис.4



	ØA	ØB	ØC	ØD
BE 2.0-68	5,9	6,3	3,0	7,5

Размеры в мм