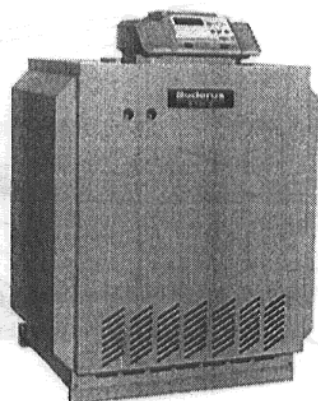


Инструкция по монтажу

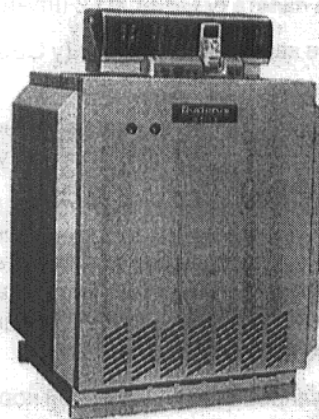
Поставка отдельными секциями

Специальные стальные газовые отопительные котлы

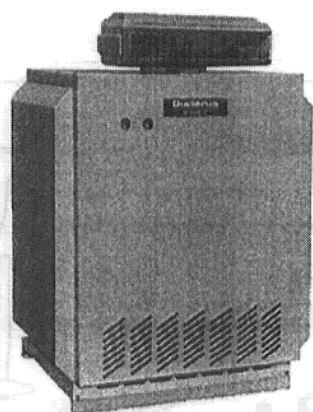
G334 XZ, G334 XD



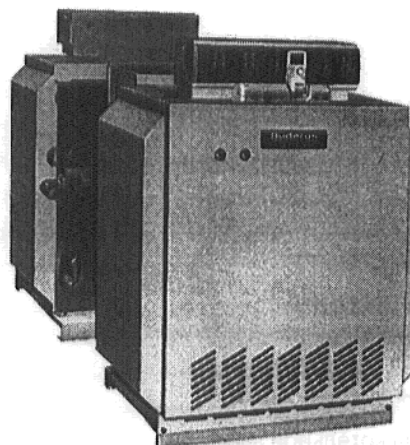
G334 XZ с HS 4201



G334 XZ с HS 4311



G334 XZ с HS 3320



G334 XD с HS 4311

Данная инструкция по монтажу распространяется исключительно на монтаж блока котла, блока основания, коллектора отходящего газа и газовой горелки.

Сведения о предписаниях и нормативных документах, габаритах и подключениях, установке и монтаже оборудования, а также о его электрическом подключении вместе с описанием монтажа ограничителя потока или канала коллектора, боковых стенок, кожухов котла и устройства регулирования содержатся в приложенной в комплекте поставки инструкции по монтажу и техническому обслуживанию, которая распространяется также на комплектный котел.

Для сдвоенного котла G334 XD описанные работы должны быть произведены на обоих блоках котла.

Объем поставки

- Секции котла на палете (у G334 XD 2 штуки)
- Обшивка котла в картонной коробке (у G334 XD 2 штуки)
- Задняя стенка, промежуточная стенка, техническая документация, газовая горелка и комплектующие в деревянном ящике (у G334 XD 2 штуки)
- Предохранитель потока в картонной коробке (у G334 XZ) или канал коллектора отходящего газа, закрывающие листы, направляющие потока уходящих газов и уплотнительный шнур в дощатом ящике (у G334 XD)
- Устройство регулирования в картонной коробке (у G334 XD 2 штуки)

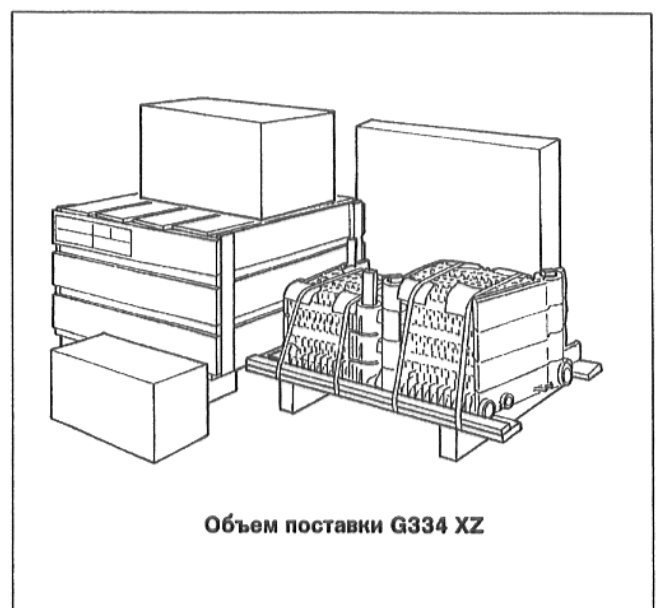


Рис. 1

Требуемый инструмент

1. Комплект прессового инструмента
2. Шприц для силиконовой замазки
3. Резиновый молоток
4. Стальной молоток
5. Отвертка
6. Деревянная подкладка
7. Кисть для котельной замазки
8. Шпатель для котельной замазки
9. Пенька
10. Масса для уплотнения резьбы
11. Кисть для уплотнительного сурика

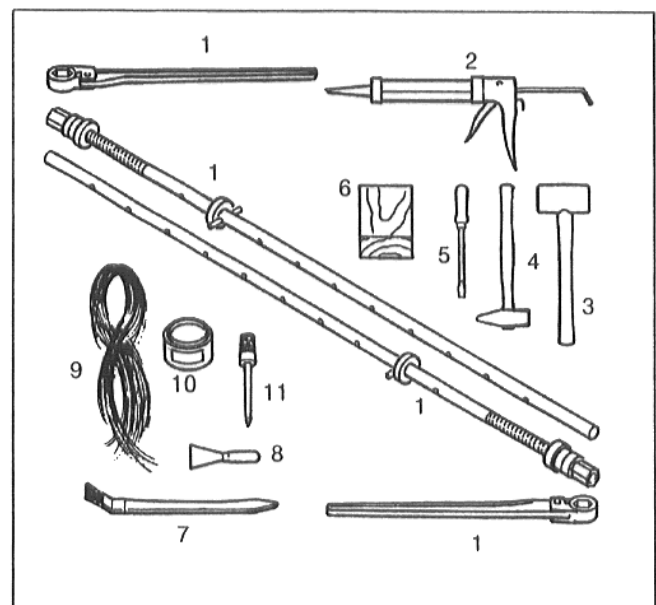


Рис. 2

Монтаж

- Вывинтить по две заглушки из обеих концевых секций.
- Установить левую концевую секцию опорой секции вверх (Рис. 3).

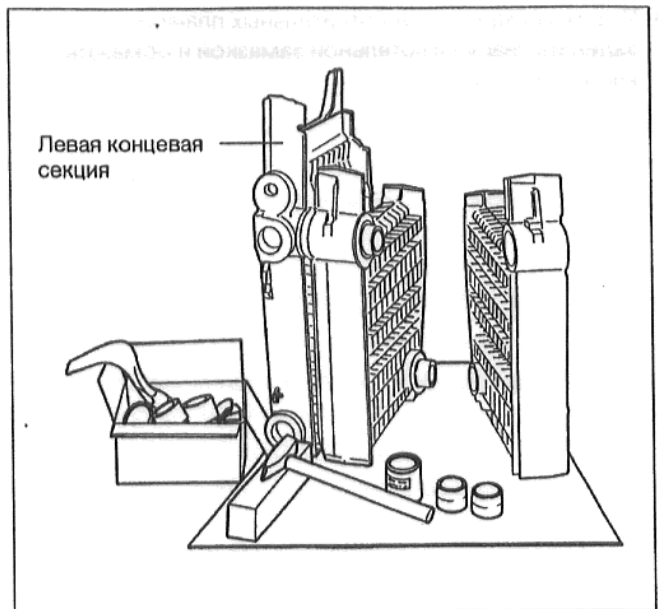


Рис. 3

- Очистить кромку ступицы от заусенцев.
- Покрывать ниппель и ступицу суриком.
- Слегка забить ниппель резиновым молотком или стальным молотком, используя деревянную подкладку (Рис. 4). Обеспечить соосную посадку ниппеля.
- Приставить и слегка подбить первую срединную секцию котла (Рис. 3).

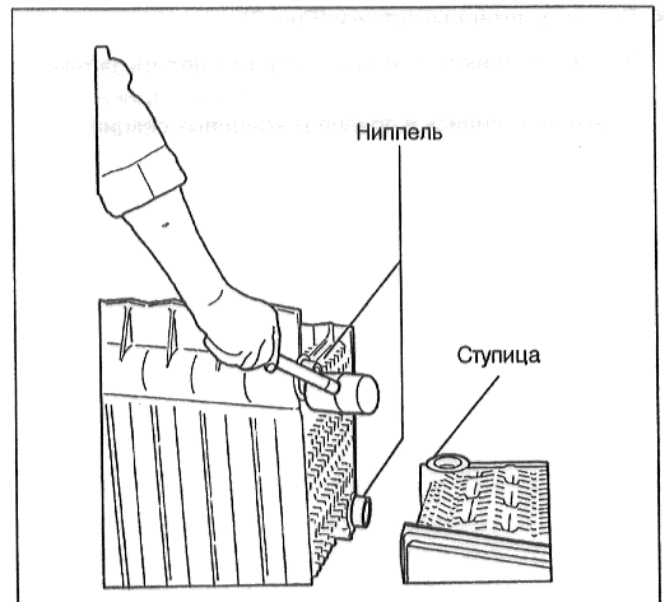


Рис. 4

- Вставить прессовый инструмент и прижать друг к другу секции котла.
- Аналогичным образом выполнить ниппельное соединение всех остальных средних секций и правой концевой секции (Рис. 5).

При столкновении уплотнительных планок на ступицах не продолжать сжатие с применением силы!

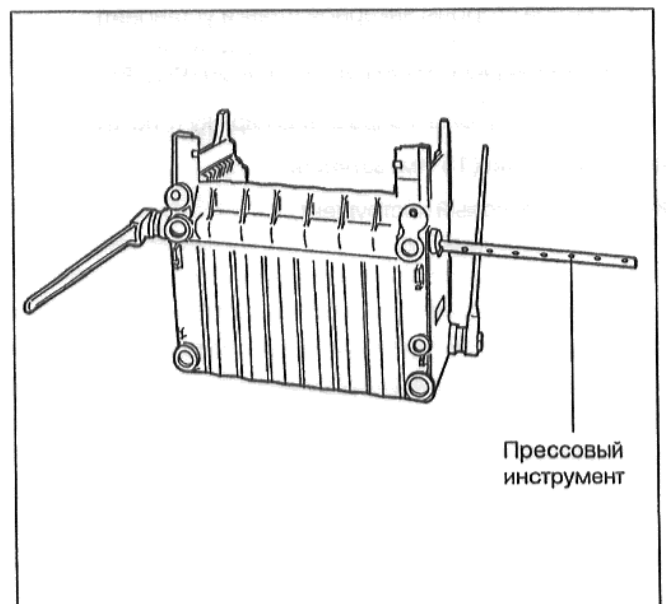


Рис. 5

- Участки раздела на уплотнительных планках заделать снаружи котельной замазкой и обмазать кистью (Рис. 6).

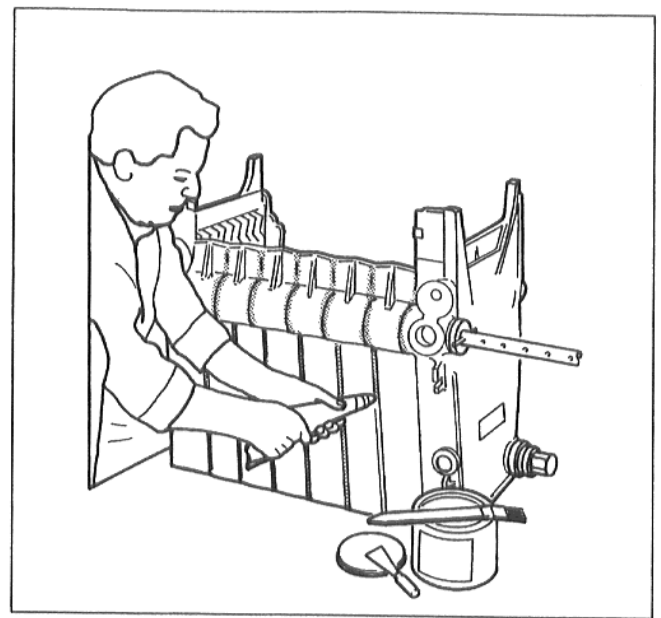


Рис. 6

- Вставить анкерные штанги (Рис. 7).

Вставляя заднюю анкерную штангу, следить за тем, чтобы вырезы в крепежных уголках для задней стенки находились в приливах концевых секций.

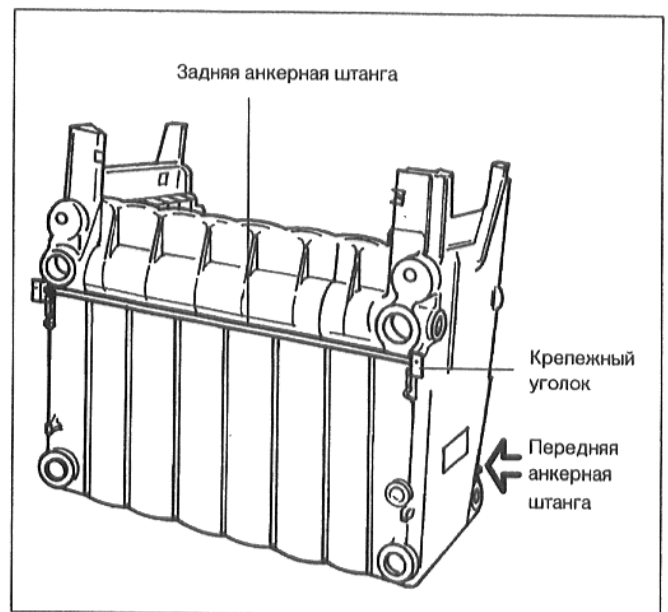


Рис. 7

С каждой стороны анкерной штанги установить одинаковое количество уже предварительно смонтированных тарельчатых пружин (Рис. 8).

Крепежные уголки направлены наружу (Рис. 8).

- Гайки плотно (15 Нм) затянуть!
- Снять прессовый инструмент.

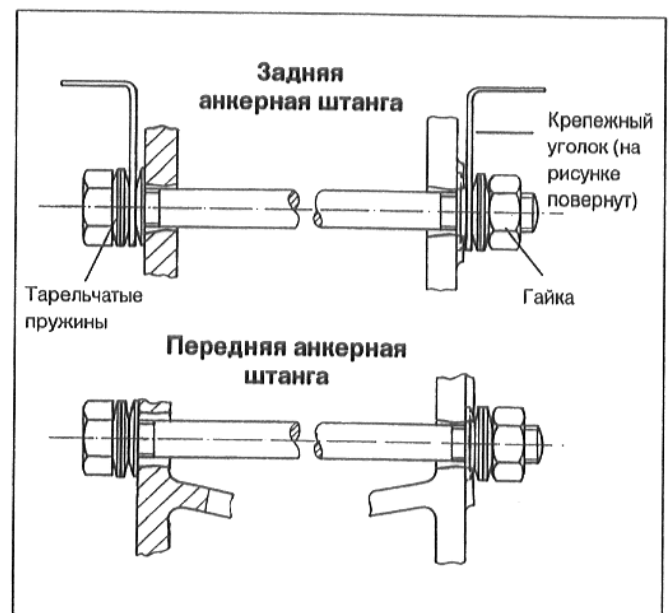


Рис. 8

- Вставить в возвратную линию пластмассовую соединительную деталь (Рис. 9).
- Вдвинуть трубу питания в ступицу (Рис. 9).
- Завинтить винт с крестообразным шлицом (В 4,8 x 22) (Рис. 9 и Рис. 10).

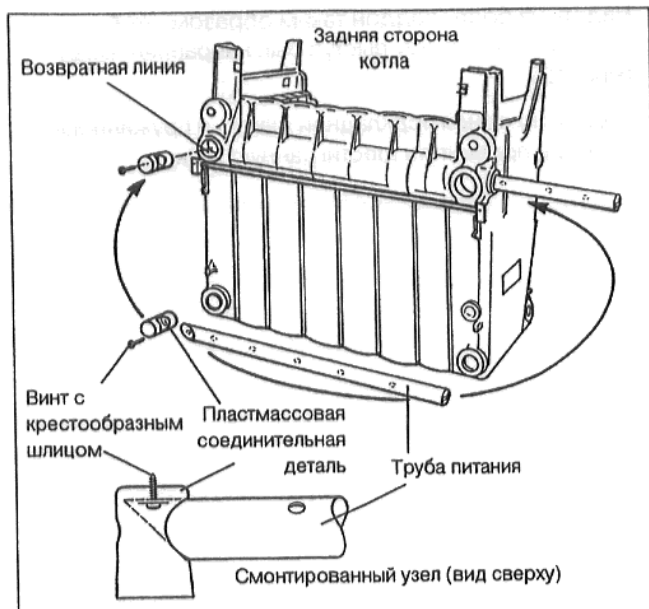


Рис. 9

- Завинтить обратно в концевые секции четыре ранее снятые заглушки с новыми уплотнениями. (Рис. 10).

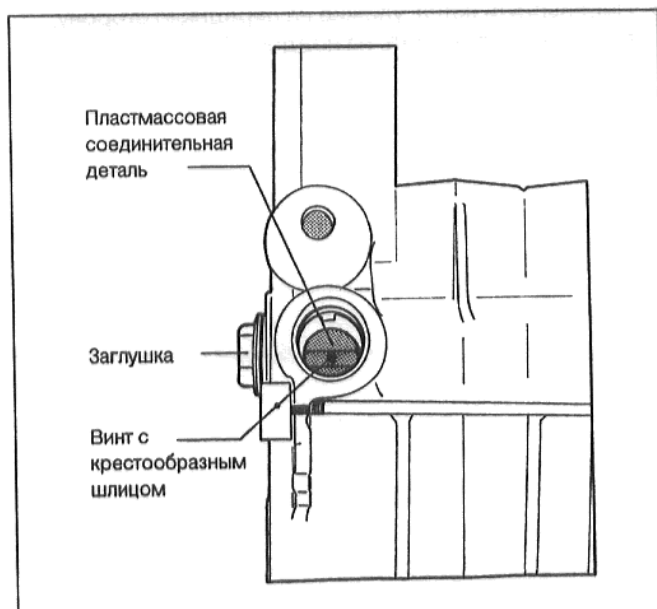


Рис. 10

- Используя деревянные подкладки, уложить котел на заднюю сторону (Рис. 11).
- Надеть подпятники на опоры секции котла (Рис. 11).
- Вставить болты (M8 x 50) сверху через подпятники опор секции котла (Рис. 11).
- Надеть на болты опорные планки (Рис. 11).

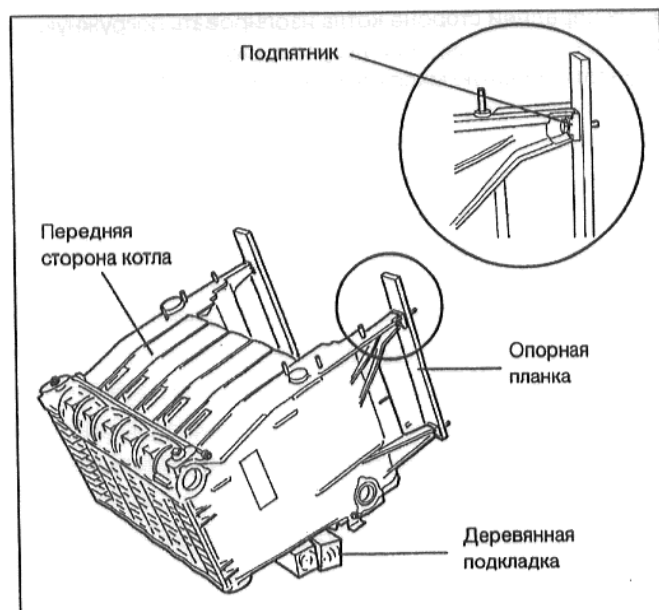


Рис. 11

- Надеть на болты поддон таким образом, чтобы больший по размеру выступ был направлен назад (Рис. 12).
- Надеть по одной подкладной шайбе и пружинному кольцу и привинтить шестигранную гайку.

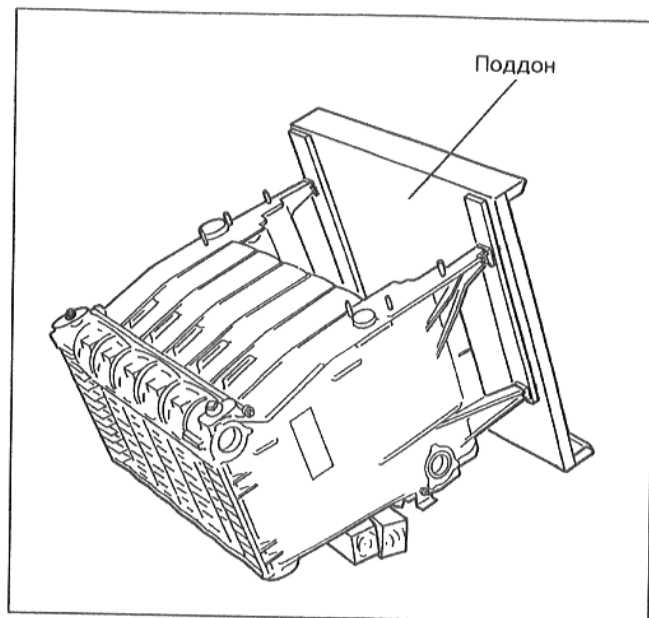


Рис. 12

- Перевернуть котел, уложив на переднюю сторону, после чего установить на поддон (Рис. 13).

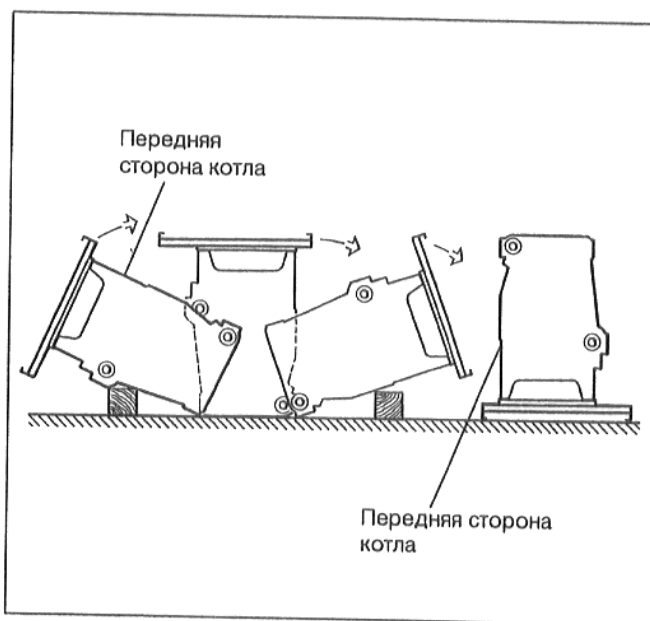


Рис. 13

- На передней стороне котла изолировать погружную гильзу и заглушку, используя пенку и уплотнительную массу для резьбы (Рис. 14).

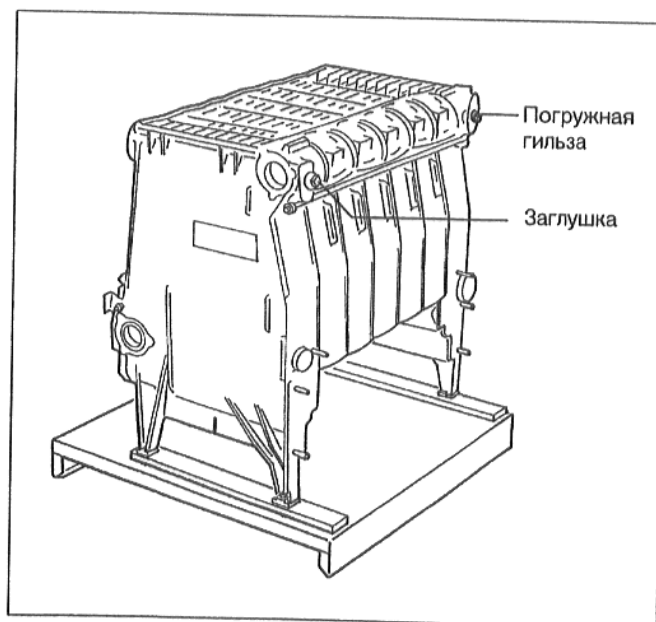


Рис. 14

- На задней стороне котла вставить одну заглушку в предохранительную подающую линию и одну заглушку во второй патрубок слива, а также удлинительную трубку для крана наполнения и опорожнения котла и резьбовую заглушку 1" в подающую линию бойлера, используя пенку и уплотнительную массу для резьбы (Рис. 15).
- Произвести испытание на герметичность холодной водой, при этом давление испытания должно в 1,3 раза превышать рабочее избыточное давление.

Соблюдать указания на типовой табличке. Типовая табличка находится на промежуточной стенке.

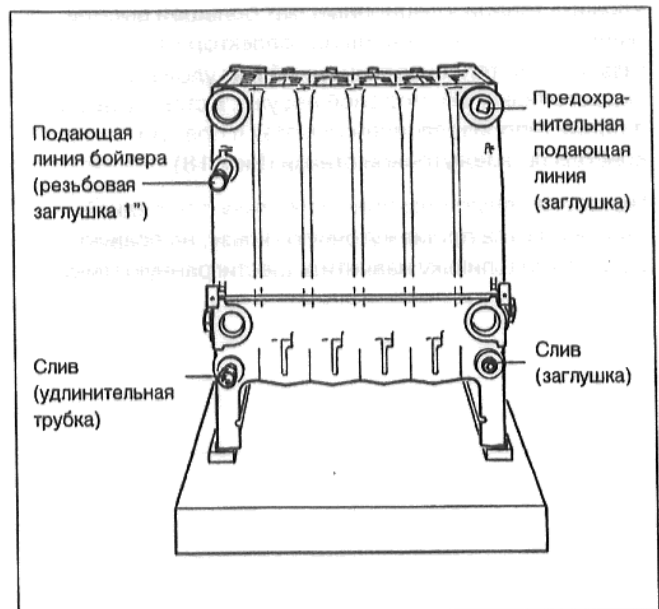


Рис. 15

- На уплотнительную кромку коллектора отходящего газа нанести силиконовую замазку (Рис. 16).

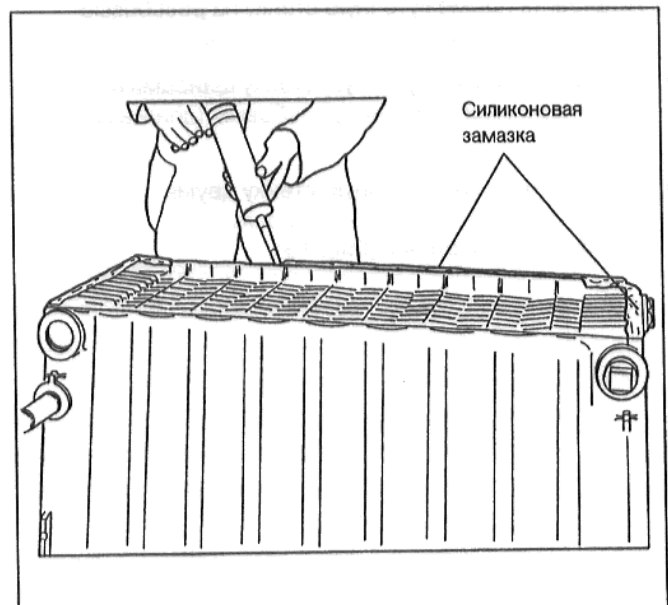


Рис. 16

- Установить коллектор отходящего газа на уплотнительные кромки и закрепить сбоку четырьмя болтами (Рис. 17).

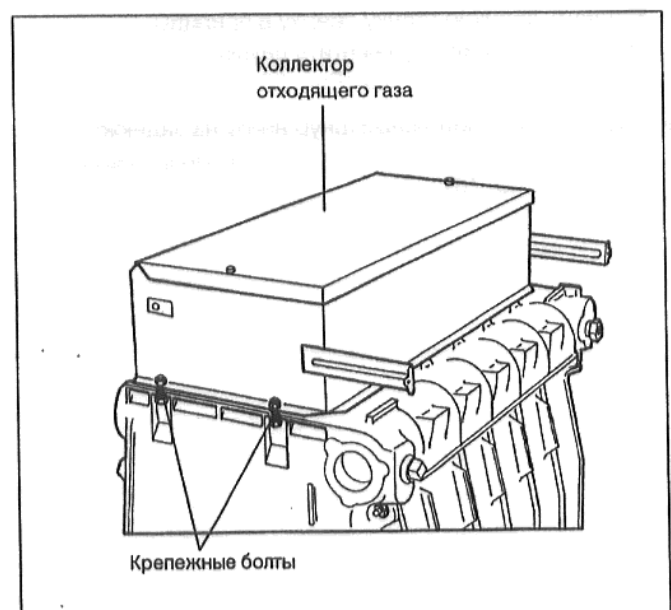


Рис. 17

- Уложить теплоизоляционный мат большей высоты тканевой стороной внутрь на коллектор отходящего газа, второй теплоизоляционный мат уложить вокруг первого тканевой стороной наружу. Вставить вырез в обоих теплоизоляционных матах в правую консоль промежуточной стенки (Рис. 18).
- Надеть на левую резьбовую шпильку с передней стороны котла промежуточную гильзу, на правую резьбовую шпильку навинтить шестигранную гайку (Рис. 18).

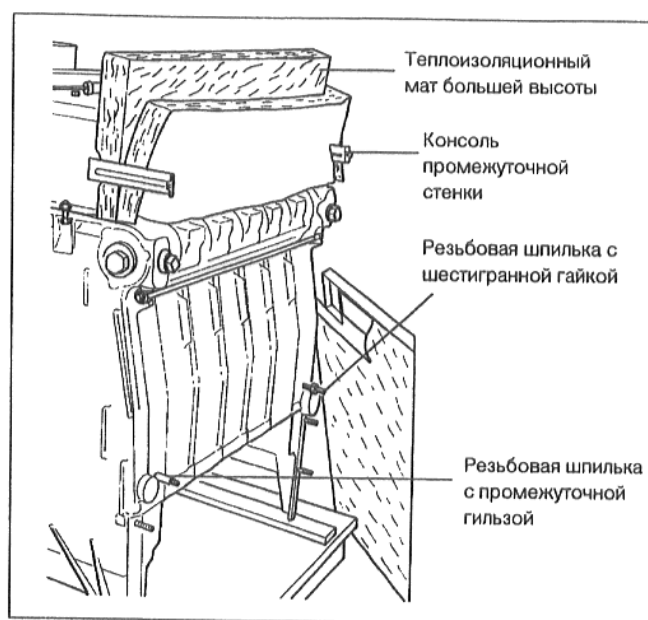


Рис. 18

- Установить промежуточную стенку на резьбовые шпильки и выровнять относительно гайки.
- Привинтить промежуточную стенку шайбами и шестигранными гайками к резьбовым шпилькам (Рис. 19).
- Привинтить промежуточную стенку двумя самонарезными винтами к консолям промежуточной стенки (Рис. 19).

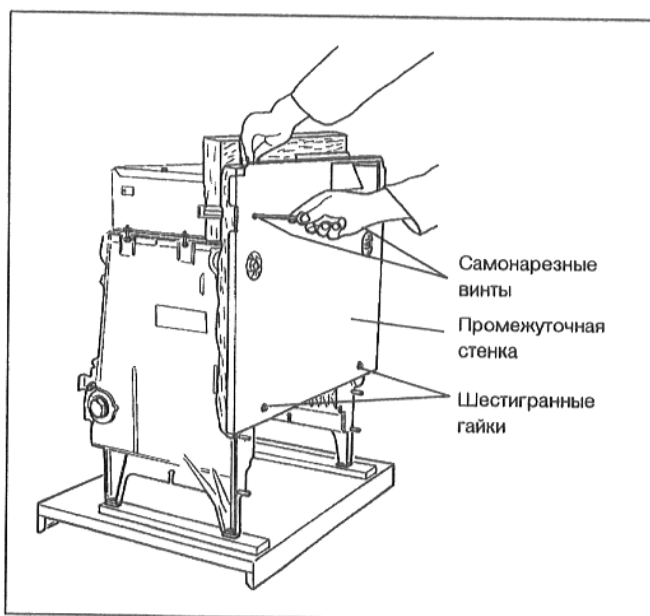


Рис. 19

- Вставить заднюю стенку сверху в приливы концевых секций и привинтить двумя самонарезными винтами (Рис. 20).
- Уложить уплотнительный шнур внизу на заднюю стенку и привинтить уголок тремя самонарезными винтами (Рис. 20).

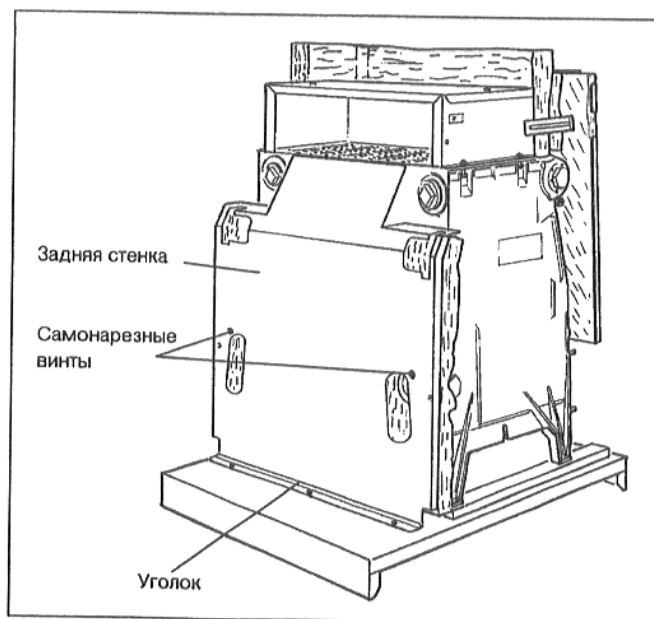


Рис. 20

- Отогнуть кабельный канал и привинтить самонарезными винтами с правой стороны котла к промежуточной и к задней стенке. (Рис. 21).
- При исполнении с заслонкой отходящего газа (комплектующие):
Смонтировать заслонку отходящего газа в соответствии со специальной инструкцией по монтажу заслонки.

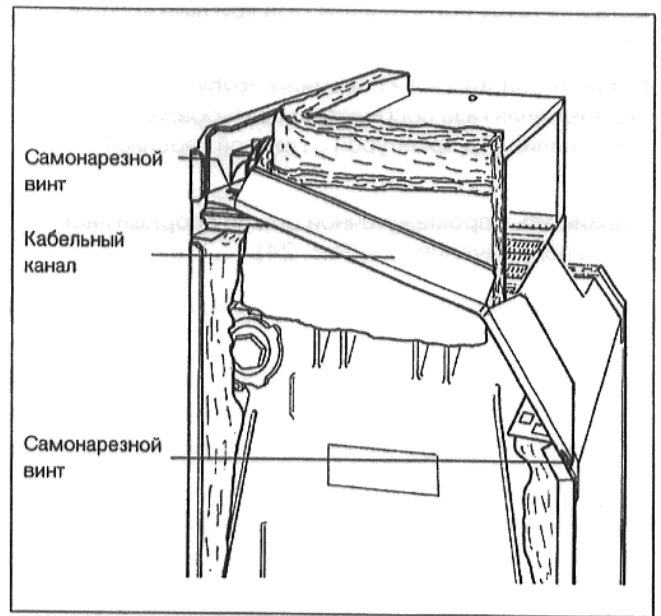


Рис. 21

- Вставить разделительную перегородку топочной камеры горизонтально в топочную камеру, откинуть вверх и привинтить справа спереди двумя болтами к поддону (Рис. 22).
- Привинтить оба направляющих листа потока воздуха, имеющие форму уголка, спереди к поддону, используя по два болта (Рис. 22).

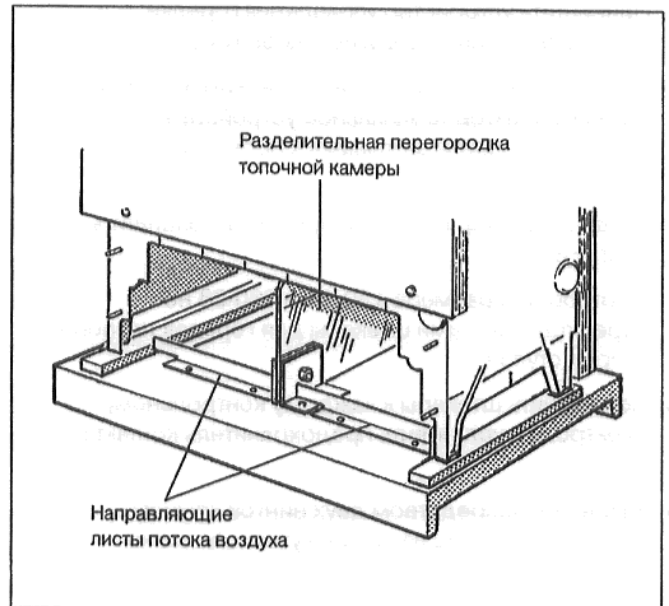


Рис. 22

- Снять и сохранить гайки шпилек на концевых секциях (Рис. 23).
- Проверить изоляцию щита горелки на отсутствие повреждений (Рис. 23).
- Приподнять сзади горелку и вставить в топочную камеру без перекосов, чтобы избежать повреждения разделительной перегородки топочной камеры. Прикрепить горелку к шпилькам с помощью подкладных шайб и гаек, при этом затянуть с умеренной силой (Рис. 23).

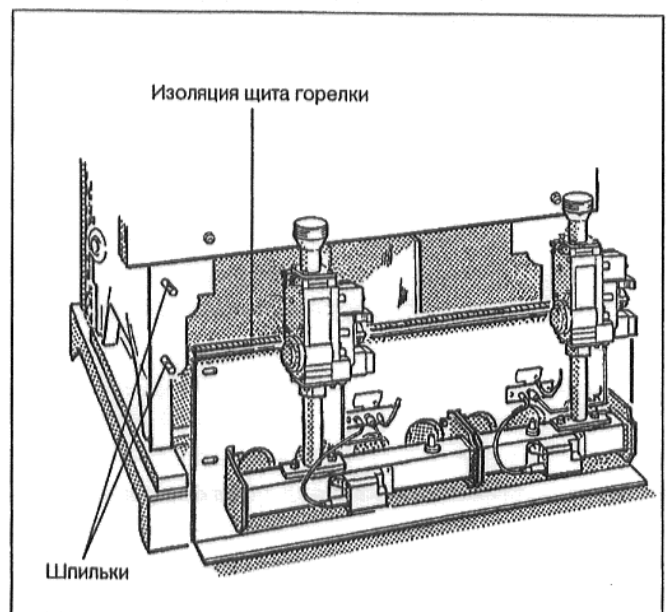


Рис. 23

- Вставить трубу подключения газа круглым концом через вырез в задней стенке котла.
- Вставить уплотнения и соединить трубу подключения газа посредством резьбовых соединений над арматурой с газовой горелкой (Рис. 24).
- Привинтить к промежуточной стенке опорный лист трубы подключения газа (Рис. 24).

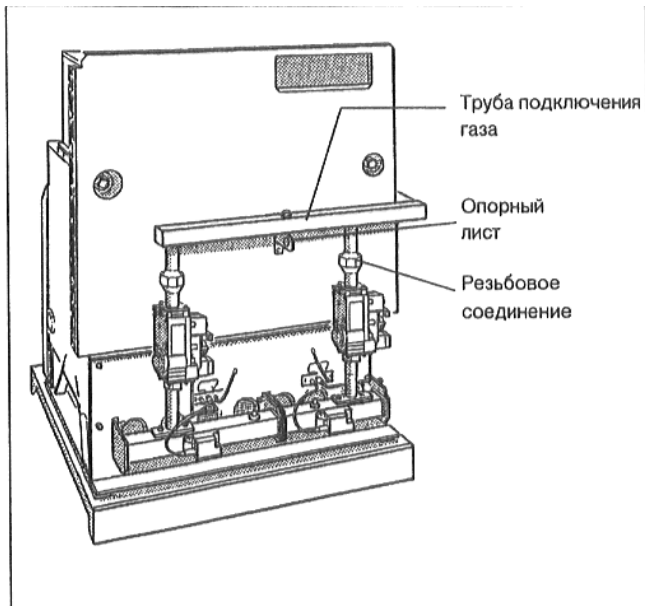


Рис. 24

- Привинтить устройство управления горелки, подложив зубчатые упругие шайбы (Рис. 25).
- Вставить присоединительные штекеры автомата розжига в тактовое запальное устройство и прикрепить кабели зажимами к промежуточной стенке. (Рис. 25).
- Вставить штекер горелки в арматуру и завинтить винт (Рис. 25).

У котлов типоразмера 130-14 и 260-28 не перепутать местами штекеры для горелок первой и второй ступени!

- Подключить штекеры к каждому контрольному электроду и установить предохранитель контакта (Рис. 25).
- Закрепить посредством двух винтов крышку кабельного отсека на промежуточной стенке (Рис. 25).
- Последующие операции монтажа выполнять в соответствии с приложенной в комплекте поставки инструкцией по монтажу и техническому обслуживанию, которая действует также и для комплектного котла.

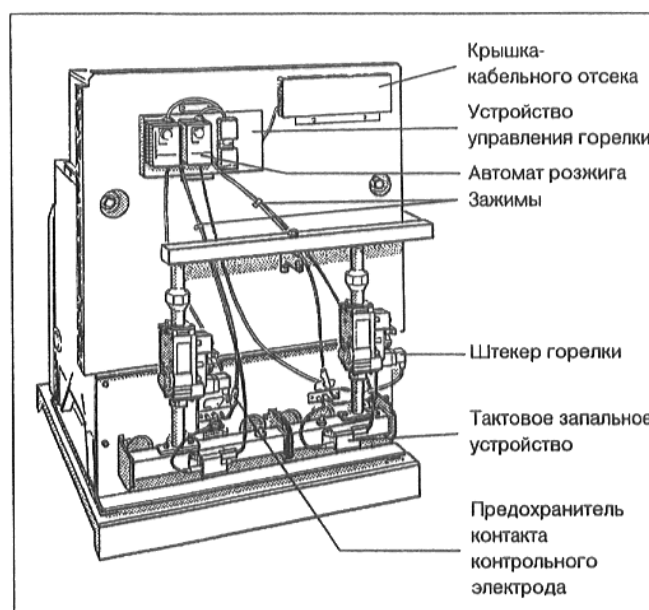


Рис. 25

