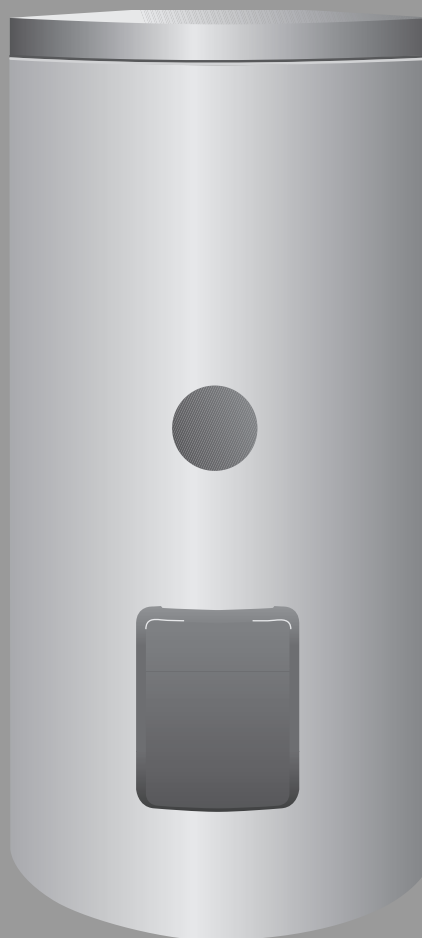


# Logalux

SM310.5 E

# Buderus

<b>[ro]</b>	Boiler	Instrucțiuni de instalare și întreținere pentru specialist . . . . .	2
<b>[ru]</b>	Бак-водонагреватель	Руководство по монтажу и техническому обслуживанию для специалистов . . . .	10
<b>[sk]</b>	Zásobník teplej vody	Návod na inštaláciu a údržbu určený pre odborného pracovníka . . . . .	19
<b>[sl]</b>	Bojler	Navodila za montažo in vzdrževanje za serviserja . . . . .	27
<b>[sr]</b>	Bojler za toplu vodu	Uputstvo za instalaciju i održavanje namenjeno stručnim licima . . . . .	35
<b>[tr]</b>	Sıcak su boyleri	Yetkili Bayi ve Servis İçin Montaj ve Bakım Kılavuzu . . . . .	42
<b>[uk]</b>	Ръководство за монтаж и техническо обслужване за специалисти	Інструкція з монтажу та технічного обслуговування для фахівців . . . . .	49



## Cuprins

<b>1</b>	<b>Explicarea simbolurilor și instrucțiuni de siguranță...</b>	<b>2</b>
1.1	Explicarea simbolurilor	2
1.2	Instrucțiuni generale de siguranță	2
<b>2</b>	<b>Date despre produs</b>	<b>3</b>
2.1	Utilizarea conform destinației	3
2.2	Pachet de livrare	3
2.3	Descrierea produsului	3
2.4	Plăcuță de identificare	4
2.5	Date tehnice	4
2.6	Date despre produs privind consumul de energie	4
<b>3</b>	<b>Prescripții</b>	<b>5</b>
<b>4</b>	<b>Transport</b>	<b>5</b>
<b>5</b>	<b>Montare</b>	<b>5</b>
5.1	Încăperea de amplasare	5
5.2	Amplasarea rezervorului	5
5.3	Branșament hidraulic	5
5.3.1	Racordarea hidraulică a rezervorului	5
5.3.2	Montarea unei supape de siguranță	6
5.4	Senzor de temperatură	6
5.5	Montarea rezistenței termice electrice (accesorii)	6
<b>6</b>	<b>Punerea în funcțiune</b>	<b>6</b>
6.1	Punerea în funcțiune a boilerului	6
6.2	Informarea utilizatorului	6
<b>7</b>	<b>Scoaterea din funcțiune</b>	<b>7</b>
<b>8</b>	<b>Protecția mediului și eliminarea ca deșeu</b>	<b>7</b>
<b>9</b>	<b>Verificare tehnică și întreținere</b>	<b>7</b>
9.1	Inspecție	7
9.2	Întreținere	7
9.3	Intervale de întreținere	7
9.4	Lucrări de întreținere	8
9.4.1	Verificarea supapei de siguranță	8
9.4.2	Decalcifiere și curățare	8
9.4.3	Verificarea anodului de magneziu	8
9.4.4	Repunerea în funcțiune	8
9.5	Verificarea funcționării	8
9.6	Listă de verificare pentru întreținere	8
<b>10</b>	<b>Notificare privind protecția datelor</b>	<b>9</b>

## 1 Explicarea simbolurilor și instrucțiuni de siguranță

### 1.1 Explicarea simbolurilor

#### Indicații de avertizare

În indicațiile de avertizare există cuvinte de semnalare, care indică tipul și gravitatea consecințelor care pot apărea dacă nu se respectă măsurile pentru evitarea pericolului.

Următoarele cuvinte de semnalare sunt definite și pot fi întâlnite în prezentul document:

#### PERICOL

**PERICOL** înseamnă că pot rezulta vătămări personale grave până la vătămări care pun în pericol viața.

#### AVERTIZARE

**AVERTIZARE** înseamnă că pot rezulta daune personale grave până la daune care pun în pericol viața.

#### PRECAUȚIE

**PRECAUȚIE** înseamnă că pot rezulta vătămări corporale ușoare până la vătămări corporale grave.

#### ATENȚIE

**ATENȚIE** înseamnă că pot rezulta daune materiale.

#### Informații importante



Informațiile importante fără pericole pentru persoane și bunuri sunt marcate prin simbolul afișat Info.

#### Alte simboluri

Simbol	Semnificație
▶	Etapă de operație
→	Referință încrucișată la alte fragmente în document
•	Enumerare/listă de intrări
–	Enumerare/listă de intrări (al 2-lea. nivel)

Tab. 1

### 1.2 Instrucțiuni generale de siguranță

#### Instalare, punere în funcțiune, întreținere

Instalarea, punerea în funcțiune și întreținerea pot fi efectuate numai de către o firmă de specialitate autorizată.

- ▶ Montați și puneți în funcțiune boilerul și accesoriile conform instrucțiunilor de instalare aferente.
- ▶ Pentru a preveni admisia de oxigen și, astfel, coroziunea, nu utilizați componente cu difuzie deschisă! Nu utilizați vase de expansiune deschise.
- ▶ **Nu închideți în niciun caz supapa de siguranță!**
- ▶ Utilizați numai piese de schimb originale.

### ⚠️ Indicații privind grupul țintă

Aceste instrucțiuni de instalare se adresează specialiștilor din domeniul instalațiilor de gaz și apă, ingineriei termice și ingineriei electrice. Trebuie respectate indicațiile incluse în instrucțiuni.

Nerespectarea poate conduce la daune materiale și/sau daune personale și pericol de moarte.

- ▶ Anterior instalării, citiți instrucțiunile de instalare, de service și de punere în funcțiune (generator termic, regulator pentru instalația de încălzire, pompe etc.).
- ▶ Țineți cont de indicațiile de siguranță și de avertizare.
- ▶ Țineți cont de prevederile naționale și regionale, reglementările tehnice și directive.
- ▶ Documentați lucrările executate.

### ⚠️ Predarea către utilizator

La predare instruiți utilizatorul cu privire la operare și cu privire la condițiile de operare ale instalației de încălzire.

- ▶ Explicați modul de operare – în special operațiunile relevante pentru siguranță.
- ▶ Informați utilizatorul, în mod special, cu privire la următoarele puncte:
  - Modificările sau reparațiile trebuie efectuate numai de către o firmă de specialitate autorizată.
  - Pentru a garanta o utilizare sigură și ecologică este necesară efectuarea unei verificări tehnice cel puțin o dată pe an precum și a lucrărilor de curățare și întreținere necesare.
- ▶ Identificați urmările posibile (vătămări ale persoanelor, pericol de moarte sau daune materiale) ale omiterii sau realizării necorespunzătoare a unor lucrări de verificare tehnică, curățare sau întreținere.
- ▶ Avertizați și cu privire la pericolele prezentate de monoxidul de carbon (CO) și recomandați utilizarea indicatoarelor de CO.
- ▶ Predați utilizatorului instrucțiunile de instalare și de utilizare pentru a le păstra.

## 2 Date despre produs

### 2.1 Utilizarea conform destinației

Boilerele emailate (boilere) sunt proiectate pentru încălzirea și înmagazinarea apei potabile. Respectați dispozițiile, orientările și standardele naționale aplicabile privind apa potabilă.

Utilizați boilerul emailat (boiler) numai în sisteme închise de încălzire pentru apă caldă.

Orice altă utilizare nu este conformă destinației. Daunele apărute în această situație nu sunt acoperite de garanție.

Cerințe cu privire la apa potabilă	Unitate	Valoare
Duritatea apei	ppm CaCO <sub>3</sub>	> 36
	grain/US gallon	> 2,1
	°dH	> 2
	°fH	> 3,6
Valoarea pH-ului	-	≥ 6,5... ≤ 9,5
Conductibilitate	μS/cm	≥ 130... ≤ 1500

Tab. 2 Cerință cu privire la apa potabilă

### 2.2 Pachet de livrare

- Boiler
- documentație tehnică

### 2.3 Descrierea produsului

Poz.	Descriere
1	leșire apă caldă
2	Tur rezervor
3	Teacă de imersie pentru senzorul de temperatură al generatorului termic
4	Racord de recirculare
5	Retur rezervor
6	Tur solar
7	Teacă de imersie pentru senzorul de temperatură al sistemului solar
8	Retur solar
9	Intrare apă rece
10	Schimbătorul de căldură inferior pentru sistemul de încălzire solară, țeavă netedă emailată
11	Gură de verificare pentru lucrări de întreținere și curățare, pe latura frontală
12	Mufă (Rp 1 ½) pentru montarea unei rezistențe termice electrice
13	Schimbătorul de căldură superior pentru încălzirea ulterioară cu echipament de încălzire, țeavă netedă emailată
14	Rezervor de acumulare, oțel emailat
15	Anod de magneziu
16	Capac al mantalei
17	Manta

Tab. 3 Descrierea produsului (→Fig. 1, pagina 57/Fig. 11, pagina 61)

## 2.4 Plăcuță de identificare

Poz.	Descriere
1	Tip
2	Număr de serie
3	Volum util (total)
4	Consum de energie termică în regim de stand-by
5	Cantitate încălzită prin rezistență termică electrică
6	Anul fabricației
7	Protecție împotriva coroziunii
8	Temperatura maximă a apei calde
9	Temperatură maximă a turului de apă caldă
10	Temperatură maximă a turului – solar
11	Cablu de conexiune electric
12	Putere continuă
13	Debit volumic pentru atingerea puterii continue
14	Cantitate de prelevare la 40 °C, încălzită prin rezistență termică electrică
15	Presiune de lucru maximă la nivelul apei potabile
16	Presiune de calcul maximă (apă rece)
17	Presiune de lucru maximă apă caldă
18	Presiune de lucru maximă partea solară
19	Presiune de lucru maximă la nivelul apei potabile (doar CH)
20	Presiune de probă maximă la nivelul apei potabile (doar CH)
21	Temperatura maximă a apei calde la rezistență termică electrică

Tab. 4 Plăcuță de identificare

## 2.5 Date tehnice

	Unitate	SM310.5 E
Dimensiuni și date tehnice	-	→ Fig. 2, pagina 58
Diagrama pierderii de presiune	-	→ Fig. 3/4, pagina 59
<b>Generalități</b>		
Înălțime diagonală	mm	1953
Înălțimea minimă a spațiului pentru schimbarea anodului	mm	2100
Dimensiunea racordului pentru apă caldă	DN	R1"
Dimensiunea racordului pentru apă rece	DN	R1"
Dimensiunea racordului pentru circulație	DN	R¾"
Diametrul interior al punctului de măsurare pentru senzorul pentru temperatura boilerului solar	mm	19,5
Diametrul interior al punctului de măsurare pentru senzorul NTC de boiler	mm	19,5
Diametru interior orificiu de control	mm	120
<b>Volu boiler</b>		
Volum util (total)	l	287
Volum util (fără sistem de încălzire solară)	l	119
Cantitatea utilă de apă caldă menajeră <sup>1)</sup> la temperatura apei calde la ieșire <sup>2)</sup> :		
45 °C	l	170
40 °C	l	198
Consum de energie termică în regim de stand-by conform DIN 4753 partea 8 <sup>3)</sup>	kWh/24 h	1,56
Debit maxim intrare apă rece	l/min	16
Temperatura maximă a apei calde	°C	95
Presiune de lucru maximă apă potabilă	bar	10

	Unitate	SM310.5 E
<b>Schimbătorul de căldură superior</b>		
Capacitate	l	5,7
Suprafață	m <sup>2</sup>	0,85
Indice de putere N <sub>L</sub> conform DIN 4708 <sup>4)</sup>	N <sub>L</sub>	1,6
Putere continuă (la o temperatură a turului de 80 °C, temperatură de ieșire a apei calde de 45 °C și o temperatură a apei reci de 10 °C)	kW l/min	25,8 634
Debitul volumic al apei calde	l/h	2600
Timp de încălzire la puterea nominală de 31,5 kW, temperatura apei reci 10 °C, temperatura apei calde 60 °C	min	28
Temperatura maximă a apei calde	°C	160
Presiune de lucru maximă apă caldă	bar	16
Dimensiunea racordului pentru apa caldă	DN	R1"
<b>Schimbător de căldură inferior (Solar)</b>		
Capacitate	l	8,5
Suprafață	m <sup>2</sup>	1,26
Temperatura maximă a apei calde	°C	160
Presiune de lucru maximă apă caldă	bar	16
Dimensiunea racordului pentru sistemul solar	DN	R1"

- 1) Fără sistem de încălzire solară sau încărcare ulterioară; temperatura setată a rezervorului 60 °C.
- 2) Apă mixtă la punctul de prelevare (la o temperatură a apei reci de 10 °C).
- 3) Pierderile de distribuție din afara boilerului nu sunt luate în considerare.
- 4) Indicele de putere N<sub>L</sub> = 1 conform DIN 4708 pentru 3,5 persoane, cadă normală și chiuvetă în bucătărie. Temperaturi: boiler 60 °C, temperatura de ieșire a apei calde 45 °C și apă rece 10 °C. Măsurare cu putere de încălzire max. La reducerea puterii de încălzire, N<sub>L</sub> devine mai mic.

Tab. 5 Date tehnice

## 2.6 Date despre produs privind consumul de energie

Următoarele date de produs corespund cerințelor regulamentelor UE nr. 811/2013 și nr. 812/2013 care completează Regulamentul UE 2017/1369.

Implementarea acestor directive cu specificarea valorilor ErP permite producătorilor să utilizeze marcajul "CE".

Număr articol	Tip de produs	Volume boiler (V)	Pierdere de conținut de căldură (S)	Clasă de randament energetic pentru prepararea apei calde
8732928457	SM310.5 E W-B	287,0l	65,1 W	B
8732928458	SM310.5 E S-B	287,0l	65,1 W	B

Tab. 6 Date despre produs privind consumul de energie

### 3 Prescripții

Respectați următoarele directive și standarde:

- Prevederi locale
- **EnEG (Legea privind economisirea de energie)** (în Germania)
- **EnEV (Decret de economisire a energiei)** (în Germania)

Instalarea și echiparea instalațiilor de încălzire și de preparare a apei calde:

- Standarde **DIN** și **EN**
  - **DIN 4753-1** - Încălzitor de apă ...; cerințe, marcaj, dotare și verificare
  - **DIN 4753-3** - Încălzitor de apă ...; protecție împotriva coroziunii pe partea de apă datorită emailării; cerințe și verificare (standard privind produsul)
  - **DIN 4753-7** - Încălzitor de apă potabilă, recipient cu un volum de până la 1000 l, solicitare de producție, izolație termică și protecție împotriva coroziunii
  - **DIN EN 12897** - Alimentarea cu apă – dispoziție pentru ... Încălzitor de apă cu acumulator (standard privind produsul)
  - **DIN 1988-100** - Reglementări tehnice pentru instalațiile de apă potabilă
  - **DIN EN 1717** – Protejarea apei potabile împotriva poluării ...
  - **DIN EN 806-5** – Reguli tehnice pentru instalații de apă potabilă
  - **DIN 4708** - Instalații centrale de încălzire a apei
  - **EN 12975** – Instalații termice solare și părțile lor constructive (panouri)
- **DVGW**
  - Foaie de lucru W 551 - Instalații de încălzire și conducere a apei potabile; măsuri tehnice pentru reducerea proliferării bacteriei Legionella în instalațiile noi; ...
  - Foaie de lucru W 553 - Dimensionarea sistemelor de circulare ...

Date despre produs privind consumul de energie

- **Regulamente UE și directive**
  - **Regulamentul UE 2017/1369**
  - **Regulamentul UE 811/2013 și 812/2013**

### 4 Transport



#### AVERTIZARE

**Pericol de accidentare cauzat de purtarea sarcinilor grele și de asigurarea necorespunzătoare la transport!**

- ▶ Utilizați mijloace de transport adecvate.
  - ▶ Asigurați rezervorul împotriva căderii.
- 
- ▶ Transportați rezervorul ambalat folosind un cărucior vertical și o chingă de fixare (→ Fig. 6, pagina 60).

-sau-

- ▶ Transportați rezervorul neambalat cu o plasă de transport, protejând racordurile împotriva deteriorării.

### 5 Montare

Rezervorul se livrează în stare complet montată.

- ▶ Verificați integritatea și caracterul complet al rezervorului.

#### 5.1 Încăperea de amplasare

##### ATENȚIE

**Daune ale instalației ca urmare a capacității portante insuficiente a suprafeței de amplasare sau a unui substrat necorespunzător!**

- ▶ Asigurați-vă că suprafața de amplasare este plană și dispune de o capacitate portantă suficientă.
- ▶ Amplasați rezervorul în spații interioare uscate și ferite de îngheț.
- ▶ Dacă există pericolul acumulării de apă pe pardoseala din camera de amplasare: așezați rezervorul pe un soclu.
- ▶ Respectați distanțele minime față de perete în încăperea de amplasare (→ Fig. 5, pagina 60).

#### 5.2 Amplasarea rezervorului

- ▶ Îndepărtați materialul folosit la ambalare.
- ▶ Îndepărtați dopurile de protecție.
- ▶ Amplasați și aliniați rezervorul (→ Fig. 8/9 pagina 60).
- ▶ Fixați banda de teflon sau firul de teflon. (→ Fig. 10, pagina 61).

#### 5.3 Branșament hidraulic



##### AVERTIZARE

**Pericol de incendiu în timpul lucrărilor de lipire și sudură!**

- ▶ În cazul lucrărilor de lipire și de sudură, luați măsuri de protecție adecvate, deoarece izolația termică este inflamabilă (de exemplu, acoperiți izolația termică).
- ▶ După finalizarea lucrărilor, verificați mantaua boilerului pentru a vedea dacă este intactă.



##### AVERTIZARE

**Pericol pentru sănătate cauzat de apa contaminată!**

Dacă lucrările de montaj sunt efectuate în condiții insalubre, apa va fi contaminată.

- ▶ Instalați și echipați rezervorul în condiții igienice, în conformitate cu normele și directivele specifice țării.

#### 5.3.1 Racordarea hidraulică a rezervorului

Exemplu de instalație cu toate supapele și robinetele recomandate în elementul grafic (→ Fig. 11, pagina 61)

- ▶ Folosiți materiale de instalație cu o rezistență la temperaturi de până la 160°C (320°F).
- ▶ Nu utilizați vase de expansiune deschise.
- ▶ În cazul instalațiilor de încălzire a apei cu conducte din material plastic se impune utilizarea racordurilor metalice cu filet.
- ▶ Dimensionați conducta de golire în funcție de racord.
- ▶ Pentru a asigura eliminarea nămolului, nu montați coturi în conducta de golire.
- ▶ Realizați o conductă de admisie cât mai scurtă posibil și izolați-o.
- ▶ Dacă utilizați o supapă de reflux în conducta de alimentare spre intrarea pentru apa rece: montați o supapă de siguranță între supapa de reflux și intrarea pentru apa rece.
- ▶ Dacă presiunea statică a instalației depășește 5 bar, montați un reductor de presiune la nivelul conductei pentru apă rece
- ▶ Închideți toate racordurile neutilizate.

### 5.3.2 Montarea unei supape de siguranță

- ▶ Montați în conducta pentru apă rece o supapă de siguranță aprobată ( $\geq$  DN 20) pentru apa potabilă ( $\rightarrow$  Fig. 11, pagina 61).
- ▶ Țineți cont de instrucțiunile de instalare ale supapei de siguranță.
- ▶ Capătul conductei de evacuare aferente supapei de siguranță trebuie să se afle într-o zonă protejată împotriva înghețului, ușor de observat, deasupra unui punct de evacuare a apei.
  - Dimensiunile conductei de evacuare trebuie să corespundă cel puțin secțiunii transversale de ieșire a supapei de siguranță.
  - La conducta de evacuare trebuie să fie posibilă evacuarea cel puțin a debitului volumic care poate exista la intrarea pentru apă rece ( $\rightarrow$  Tab. 5).
- ▶ Fixați pe supapa de siguranță plăcuța indicatoare care prezintă următoarea etichetă: "Nu închideți conducta de evacuare. În timpul încălzirii este posibil să se scurgă apă."

Dacă presiunea statică a instalației depășește 80 % din presiunea de declanșare a supapei de siguranță:

- ▶ Montați în amonte un reductor de presiune ( $\rightarrow$  Fig. 11, pagina 61).

Presiunea de rețea (presiunea statică)	Presiunea de declanșare a supapei de siguranță	Reductor de presiune	
		În UE + CH	În afara UE
< 4,8 bar	$\geq$ 6 bar	Nu este necesar	Nu este necesar
5 bar	6 bar	$\leq$ 4,8 bar	$\leq$ 4,8 bar
5 bar	$\geq$ 8 bar	Nu este necesar	Nu este necesar
6 bar	$\geq$ 8 bar	$\leq$ 5 bar	Nu este necesar
7,8 bar	10 bar	$\leq$ 5 bar	Nu este necesar

Tab. 7 Alegerea unui reductor de presiune adecvat

### 5.4 Senzor de temperatură

Montați un senzor de temperatură pentru măsurarea și controlarea temperaturii apei. Pentru numărul de senzori de temperatură și poziția acestora (teacă de imersie), vezi descrierea produsului, Tab. 3.

- ▶ Montați senzorul de temperatură ( $\rightarrow$  Fig. 12, pagina 62). Pentru un contact termic optim, asigurați-vă că suprafața senzorului intră în contact cu suprafața tecii de imersie pe întreaga lungime a senzorului.

### 5.5 Montarea rezistenței termice electrice (accesorii)

- ▶ Montați rezistența electrică respectând instrucțiunile de instalare separate.
- ▶ După finalizarea instalării rezervorului, efectuați o verificare a conductorului de protecție. Includeți și racordurile metalice cu filet.

## 6 Punerea în funcțiune



### PERICOL

#### Deteriorarea rezervorului din cauza suprapresiunii!

Suprapresiunea poate produce fisuri în email.

- ▶ Nu închideți conducta de evacuare a supapei de siguranță.
  - ▶ Înainte de racordarea boilerului, executați verificarea etanșeității conductelor de apă.
- 
- ▶ Aparatul de încălzire, grupurile constructive și accesoriile trebuie puse în funcțiune conform indicațiilor producătorului incluse în documentația tehnică.

### 6.1 Punerea în funcțiune a boilerului

- ▶ Înaintea umplerii boilerului: spălați cu apă potabilă conductele și boilerul.
- ▶ Umpleți rezervorul cât timp stația de alimentare cu apă caldă este deschisă, până când iese apă.
- ▶ Efectuați verificarea etanșeității.



Verificați etanșeitarea rezervorului exclusiv cu apă potabilă. Presiunea de probă poate măsura pe partea de apă caldă maximum 10 bari peste presiunea atmosferică.

### Reglarea temperaturii boilerului

- ▶ Reglați temperatura dorită a rezervorului conform instrucțiunilor de utilizare ale echipamentului de încălzire, ținând cont de faptul că există pericol de opărire la nivelul locurilor de alimentare cu apă caldă ( $\rightarrow$  Capitolul 6.2).

### 6.2 Informarea utilizatorului



### AVERTIZARE

#### Pericol de opărire la nivelul punctelor de prelevare a apei calde!

În timpul regimului de producere a apei calde, există pericol de opărire la nivelul punctelor de prelevare a apei calde, în funcție de instalație și de modul de funcționare (dezinfecție termică).

La setarea unei temperaturi a apei calde de peste 60 °C, este necesară montarea unui amestecător termic.

- ▶ Informați utilizatorul că trebuie să deschidă întotdeauna ambele robinete pentru a obține apă mixtă.
- 
- ▶ Explicați modul de funcționare și de manipulare a instalației de încălzire și a rezervorului și atrageți atenția în mod special asupra punctelor privind securitatea.
  - ▶ Explicați modul de funcționare și de verificare a supapei de siguranță.
  - ▶ Remiteți utilizatorului documentele anexate.
  - ▶ **Recomandare pentru utilizator:** încheiați un contract de întreținere și verificare tehnică cu o firmă de specialitate autorizată. Realizați lucrările de întreținere la nivelul rezervorului conform intervalelor de întreținere prescrise și verificați-l anual ( $\rightarrow$  Tab. 8).
- Informați utilizatorul cu privire la următoarele puncte:
- ▶ Reglați temperatura apei calde.
    - Pe parcursul încălzirii, se poate scurge apă la nivelul supapei de siguranță.
    - Mențineți în permanență deschisă conducta de evacuare a supapei de siguranță.
    - Respectați intervalul de întreținere ( $\rightarrow$  Tab. 8).
    - **În caz de pericol de îngheț și al lipsei temporare a utilizatorului:** Lăsați instalația de încălzire în funcțiune și reglați cea mai scăzută temperatură a apei calde.

## 7 Scoaterea din funcțiune

- ▶ Dacă rezistența termică electrică este instalată (accesorii), deconectați rezervorul de la sursa de alimentare cu energie electrică.
- ▶ Deconectați termostatul la nivelul automatizării.



### AVERTIZARE

#### Pericol de opărire cu apă fierbinte!

Apa fierbinte poate provoca arsuri grave.

- ▶ Lăsați boilerul să se răcească pentru un interval suficient de timp.

- ▶ Goliți rezervorul (→ Fig. 16 / 17, pagina 63). În acest sens utilizați cel mai apropiat robinet de apă de rezervor.
- ▶ Toate grupurile constructive și accesoriile instalației de încălzire trebuie scoase din funcțiune conform indicațiilor producătorului incluse în documentația tehnică.
- ▶ Închideți robinetele de închidere (→ Fig. 18, pagina 63).
- ▶ Eliminați presiunea din schimbătorul de căldură.
- ▶ Goliți și insuflați aer în schimbătorul de căldură (→ Fig. 19, pagina 63).

Pentru a evita coroziunea:

- ▶ Pentru ca spațiul interior să se poată usca bine, lăsați deschis capacul gurii de verificare.

## 8 Protecția mediului și eliminarea ca deșeu

Protecția mediului este unul dintre principiile fundamentale ale grupului Bosch.

Pentru noi, calitatea produselor, rentabilitatea și protecția mediului, ca obiective, au aceeași prioritate. Legile și prescripțiile privind protecția mediului sunt respectate în mod riguros.

Pentru a proteja mediul, utilizăm cele mai bune tehnologii și materiale ținând cont și de punctele de vedere economice.

### Ambalaj

În ceea ce privește ambalajul, participăm la sistemele de valorificare specifice fiecărei țări, care garantează o reciclare optimă. Toate ambalajele utilizate sunt nepoluante și reutilizabile.

### Deșeuri de echipamente

Aparatele uzate conțin materiale de valoare, ce pot fi revalorificate. Grupele constructive sunt ușor de demontat. Materialele plastice sunt marcate. În acest fel diversele grupe constructive pot fi sortate și reutilizate sau reciclate.

## 9 Verificare tehnică și întreținere



### AVERTIZARE

#### Pericol de opărire cu apă fierbinte!

Apa fierbinte poate provoca arsuri grave.

- ▶ Lăsați boilerul să se răcească pentru un interval suficient de timp.
- ▶ Lăsați boilerul să se răcească anterior oricăror lucrări de întreținere.
- ▶ Lucrările de curățare și de întreținere trebuie efectuate la intervalele indicate.
- ▶ Remediați imediat deficiențele.
- ▶ Folosiți numai piese de schimb originale!

### 9.1 Inspecție

Conform DIN EN 806-5, la nivelul boilerelor trebuie să se efectueze lucrări de verificare tehnică/controlare la intervale de 2 luni. În acest sens, verificați temperatura reglată și comparați-o cu temperatura efectivă a apei încălzite.

### 9.2 Întreținere

Conform DIN EN 806-5, Anexa A, Tabelul A1, rândul 42, trebuie efectuată o întreținere anuală. Aceasta include următoarele lucrări:

- Verificarea funcțională a supapei de siguranță
- Verificarea etanșeității tuturor racordurilor
- Curățarea rezervorului
- Verificarea anodului

### 9.3 Intervale de întreținere

Lucrările de întreținere trebuie realizate în funcție de debit, temperatura de funcționare și duritatea apei (→ Tab. 8). Ca urmare a experienței acumulate de-a lungul anilor, vă recomandăm selectarea intervalelor de întreținere conform Tab. 8.

În cazul utilizării apei potabile cu clor sau echipamentelor de dedurizare, intervalele de întreținere devin mai scurte.

Consultați furnizorul de apă local cu privire la calitatea apei.

O abatere de la valorile orientative menționate poate fi utilă în funcție de compoziția apei.

Duritatea apei [°dH]	3...8,4	8,5...14	> 14
Concentrație de carbonat de calciu CaCO <sub>3</sub> [mol/m <sup>3</sup> ]	0,6...1,5	1,6...2,5	> 2,5
Temperaturi	Luni		
<b>La debit normal (&lt; volumul rezervorului/24 h)</b>			
< 60 °C	24	21	15
60...70 °C	21	18	12
> 70 °C	15	12	6
<b>La debit ridicat (&gt; volumul rezervorului/24 h)</b>			
< 60 °C	21	18	12
60...70 °C	18	15	9
> 70 °C	12	9	6

Tab. 8 Intervale de întreținere exprimate în luni

## 9.4 Lucrări de întreținere

### 9.4.1 Verificarea supapei de siguranță

- ▶ Verificați anual supapa de siguranță.

### 9.4.2 Decalcifiere și curățare



Pentru a spori eficiența curățării, încălziți boilerul anterior stropirii. Prin efectul șocului termic, crustele (de exemplu, depunerile de calcar) se desprind mai ușor.

- ▶ Debransați boilerul de la rețeaua de apă potabilă.
- ▶ Închideți robinetele de închidere, iar în cazul utilizării unei rezistențe termice electrice, decuplați-o pe aceasta de la rețeaua electrică (→ Fig. 18, pagina 63).
- ▶ Goliți rezervorul (→ Fig. 17, pagina 63).
- ▶ Deschideți gura de verificare de la nivelul rezervorului.
- ▶ Examinați spațiul interior al rezervorului în privința murdăriei.

-sau-

#### ▶ În cazul apei cu conținut redus de calcar:

Verificați periodic rezervorul și eliminați depunerile de calcar.

-sau-

#### ▶ În cazul apei cu conținut ridicat de calcar sau cu un grad mare de impurități:

Decalcificați periodic boilerul în funcție de cantitatea de calcar existentă, prin curățare chimică (de exemplu, cu un decalcifiant pe bază de acid citric).

- ▶ Stropiți rezervorul (→ Fig. 21, pagina 64).
- ▶ Îndepărtați reziduurile cu ajutorul unui aspirator umed/uscat cu țevă de aspirație din plastic.
- ▶ Închideți gura de verificare cu o garnitură de etanșare nouă (→ Fig. 22, pagina 64).

### 9.4.3 Verificarea anodului de magneziu



Dacă lucrările de întreținere la nivelul anodului de magneziu nu sunt realizate în mod corespunzător, se pierde dreptul la garanție pentru rezervor.

Anodul de magneziu este un anod sacrificat, deoarece se consumă în timpul funcționării boilerului. Se pot folosi două tipuri de anodi de magneziu.

- Un anod de magneziu neizolat (→ Varianta A, Fig. 26, pag. 65).
- Un anod de magneziu izolat (→ Varianta B, Fig. 26, pag. 65).

## 9.6 Listă de verificare pentru întreținere

- ▶ Completați procesul verbal și notați lucrările efectuate.

	Data							
1	Verificarea supapei de siguranță în privința funcționării							
2	Verificarea racordurilor în privința etanșeității							
3	Decalcifierea/curățarea părții interioare a rezervorului							
4	Semnătură Ștampilă							

Tab. 9 Listă de verificare pentru verificare tehnică și întreținere

În cazul anodului de magneziu montat izolat vă recomandăm să măsurați anual și curentul de protecție cu un aparat de verificare a anodului (→ Fig. 24, pagina 65). Aparatul de verificare a anodului este disponibil ca accesoriu.

### ATENȚIE

#### Deteriorări datorate coroziunii!

O neglijare a anodului poate duce la deteriorări timpurii din cauza coroziunii.

- ▶ În funcție de compoziția apei de la fața locului, anodul trebuie înlocuit anual sau la fiecare doi ani sau în cazul în care este necesar.



Nu aplicați ulei sau grăsime pe suprafața anodului de magneziu.

- ▶ Asigurați-vă că nu există impurități.

- ▶ Închideți intrarea pentru apă rece.
- ▶ Eliminați presiunea din rezervor (→ Fig. 16, pagina 63).
- ▶ Demontați și verificați anodul de magneziu (→ Fig. 25 până la Fig. 28, pagina 65).
- ▶ Schimbați anodul de magneziu dacă diametrul este mai mic de 15 mm.
- ▶ În cazul unui anod de magneziu izolat: Verificați rezistența de trecere între racordul conductorului de protecție și anodul de magneziu. La un curent anodic <0,3 mA, înlocuiți anodul de magneziu (→ Fig. 24, pagina 65).

### 9.4.4 Repunerea în funcțiune

- ▶ Spălați temeinic boilerul după executarea unei lucrări de curățare sau reparație.
- ▶ Aerisiți pe partea căldurii și a apei potabile.

## 9.5 Verificarea funcționării

### ATENȚIE

#### Deteriorări din cauza suprapresiunii!

O supapă de siguranță care nu funcționează ireproșabil poate provoca deteriorări din cauza suprapresiunii!

- ▶ Verificați funcționarea supapei de siguranță și spălați-o de mai multe ori prin slăbirea acesteia.
- ▶ Nu închideți orificiul de evacuare a supapei de siguranță.



## 10 Notificare privind protecția datelor



La **Robert Bosch S.R.L., Departamentul Termotehnică, Str. Horia Măcelariu 30-34, 013937 București, Romania**, prelucrăm informații privind produsele și instalațiile, date tehnice și date de conectare, date de comunicare, date privind înregistrarea produselor și istoricul clienților pentru a

asigura funcționalitatea produselor (art. 6, alin. (1), lit. b) din RGPD), în vederea îndeplinirii obligației noastre de supraveghere a produselor și din motive de siguranță a produselor și de securitate (art. 6, alin. (1), lit. f) din RGPD), pentru asigurarea și apărarea drepturilor noastre în legătură cu întrebările referitoare la garanția și înregistrarea produsului (art. 6, alin. (1), lit. f) din RGPD) și pentru a analiza distribuția produselor noastre și a furniza informații și oferte personalizate privind produsul (art. 6, alin. (1), lit. f) din RGPD). Pentru a furniza servicii, precum servicii de vânzări și marketing, management-ul contractelor, gestionarea plăților, servicii de programare, găzduirea de date și servicii call center, putem încredința și transmite datele către furnizori de servicii externi și/sau întreprinderi afiliate firmei Bosch. În anumite cazuri și numai dacă se asigură o protecție corespunzătoare a datelor, datele cu caracter personal pot fi transmise unor destinatari din afara Spațiului Economic European. Mai multe informații pot fi furnizate la cerere. Puteți contacta responsabilul nostru cu protecția datelor la adresa: Ofițer Responsabil cu Protecția Datelor, Confidențialitatea și Securitatea Informației (C/ISP), Robert Bosch GmbH, cod poștal 30 02 20, 70442 Stuttgart, GERMANIA.

Aveți dreptul de a vă opune în orice moment prelucrării datelor dumneavoastră cu caracter personal în baza art. 6, alin. (1), lit. f) din RGPD din motive legate de situația dumneavoastră particulară sau în scopuri de marketing direct. Pentru a vă exercita drepturile, vă rugăm să ne contactați la adresa **DPO@bosch.com**. Pentru mai multe informații, scanați codul QR.

## Содержание

<b>1</b>	<b>Пояснения условных обозначений и указания по технике безопасности</b> .....	<b>10</b>
1.1	Пояснения условных обозначений .....	10
1.2	Общие указания по технике безопасности .....	11
<b>2</b>	<b>Информация об изделии</b> .....	<b>12</b>
2.1	Применение по назначению .....	12
2.2	Объем поставки .....	12
2.3	Описание изделия .....	12
2.4	Заводская табличка .....	12
2.5	Технические характеристики .....	13
2.6	Параметры потребления энергии .....	13
<b>3</b>	<b>Инструкции</b> .....	<b>14</b>
<b>4</b>	<b>Транспортировка</b> .....	<b>14</b>
<b>5</b>	<b>Монтаж</b> .....	<b>14</b>
5.1	Помещение для установки оборудования .....	14
5.2	Установка бака-водонагревателя .....	14
5.3	Гидравлические подключения .....	14
5.3.1	Гидравлическое подключение бака-водонагревателя .....	15
5.3.2	Установка предохранительного клапана .....	15
5.4	Датчик температуры .....	15
5.5	Электронагревательный элемент (дополнительное оборудование) .....	15
<b>6</b>	<b>Работы, выполненные на этапе "Ввод в эксплуатацию"</b> .....	<b>15</b>
6.1	Включение бака-водонагревателя .....	15
6.2	Инструктаж потребителя .....	16
<b>7</b>	<b>Прекращение эксплуатации</b> .....	<b>16</b>
<b>8</b>	<b>Охрана окружающей среды и утилизация</b> .....	<b>16</b>
<b>9</b>	<b>Контрольные осмотры и техническое обслуживание</b> .....	<b>16</b>
9.1	Контрольный осмотр .....	16
9.2	Техническое обслуживание .....	16
9.3	Периодичность проведения технического обслуживания .....	17
9.4	Работы по техническому обслуживанию .....	17
9.4.1	Проверка предохранительного клапана .....	17
9.4.2	Удаление известковых отложений и чистка .....	17
9.4.3	Проверка магниевого анода .....	17
9.4.4	Повторный пуск в эксплуатацию .....	17
9.5	Проверка работоспособности .....	18
9.6	Контрольный список работ для техобслуживания .....	18

## 1 Пояснения условных обозначений и указания по технике безопасности

### 1.1 Пояснения условных обозначений

#### Предупреждения

Выделенные слова в начале предупреждения обозначают вид и степень тяжести последствий, наступающих в случае непринятия мер безопасности.

Следующие слова определены и могут применяться в этом документе:



**ОПАСНО**

**ОПАСНОСТЬ** означает получение тяжёлых, вплоть до опасных для жизни травм.



**ОСТОРОЖНО**

**ОСТОРОЖНО** означает возможность получения тяжёлых, вплоть до опасных для жизни травм.



**ВНИМАНИЕ**

**ВНИМАНИЕ** означает, что возможны травмы лёгкой и средней тяжести.

#### УВЕДОМЛЕНИЕ

**УВЕДОМЛЕНИЕ** означает, что возможно повреждение оборудования.

#### Важная информация



Важная информация без каких-либо опасностей для человека и оборудования обозначается приведённым здесь знаком информации.

#### Другие знаки

Показание	Пояснение
▶	Действие
→	Ссылка на другое место в инструкции
•	Перечисление/список
–	Перечисление/список (2-ой уровень)

Таб. 10

## 1.2 Общие указания по технике безопасности

### **⚠ Монтаж, пуск в эксплуатацию, техническое обслуживание**

Монтаж, пуск в эксплуатацию и техническое обслуживание разрешается выполнять только специалистам сервисного предприятия, имеющим разрешение на выполнение таких работ.

- ▶ Монтируйте и эксплуатируйте баки и дополнительное оборудование в соответствии с их инструкциями по монтажу.
- ▶ В целях ограничения проникновения кислорода и последующей коррозии не использовать диффузионно-открытые компоненты. Не применяйте открытые расширительные баки.
- ▶ **Никогда не перекрывайте предохранительный клапан!**
- ▶ Применяйте только оригинальные запчасти.

### **⚠ Указания для целевой группы**

Настоящая инструкция предназначена для специалистов по монтажу газового, водопроводного, отопительного оборудования и электротехники. Выполняйте указания, содержащиеся во всех инструкциях.

Несоблюдение инструкций может привести к повреждению оборудования и травмам людей вплоть до угрозы их жизни.

- ▶ Перед монтажом прочитайте инструкции по монтажу, сервисному обслуживанию и вводу в эксплуатацию (теплогенератора, регулятора отопления, насосов и т. п.).
- ▶ Соблюдайте правила техники безопасности и обращайтесь внимание на предупреждающие надписи.
- ▶ Соблюдайте национальные и региональные предписания, технические нормы и правила.
- ▶ Документируйте выполняемые работы.

### **⚠ Передача пользователю**

При передаче оборудования обучите пользователя правилам эксплуатации отопительной системы и сообщите ему условия эксплуатации.

- ▶ Обучите пользователя правилам эксплуатации отопительной системы и обратите особое внимание на меры безопасности, относящиеся к данному оборудованию.
- ▶ В частности, поясните следующие правила:
  - Вносить изменения в конструкцию и выполнять ремонтные работы разрешается только сертифицированным специализированным предприятиям.
  - Для обеспечения безопасной эксплуатации с соблюдением правил охраны окружающей среды необходимо не реже одного раза в год проверять состояние оборудования, производить чистку и мероприятия по техобслуживанию.
- ▶ Укажите на возможные последствия (опасность возникновения несчастных случаев, в т. ч. со смертельным исходом, риск повреждения оборудования), которые могут возникать при невыполнении или ненадлежащем выполнении проверок, работ по чистке и техобслуживанию оборудования.
- ▶ Укажите на опасность, связанную с наличием монооксида углерода (СО), и порекомендуйте использовать детекторы угарного газа.
- ▶ Передайте пользователю инструкции по монтажу и эксплуатации и укажите на необходимость в обеспечении сохранности этих инструкций.

## 2 Информация об изделии

### 2.1 Применение по назначению

Эмалированные баки-водонагреватели предназначены для нагрева и хранения горячей воды. Соблюдайте нормы и правила для оборудования, работающего с питьевой водой, действующие в той стране, где оно эксплуатируется.

Применяйте эмалированные баки-водонагреватели только в закрытых системах отопления и горячего водоснабжения.

Любое другое использование считается применением не по назначению. Исключается любая ответственность за повреждения, возникшие в результате применения не по назначению.

Требования к питьевой воде	Единица измерения	Значение
Жёсткость воды	ppm CaCO <sub>3</sub>	> 36
	grain/US gallon	> 2,1
	°dH	> 2
	°fH	> 3,6
Значение pH	-	≥ 6,5... ≤ 9,5
Проводимость	мкСм/см	≥ 130... ≤ 1500

Таб. 11 Требования к питьевой воде

### 2.2 Объем поставки

- Бак-водонагреватель
- Техническая документация

### 2.3 Описание изделия

Поз.	Наименование
1	Выход горячей воды
2	Подающая линия бака-водонагревателя
3	Погружная гильза для датчика температуры воды, нагреваемой от теплогенератора
4	Подключение циркуляции
5	Обратная линия бака-водонагревателя
6	Подающая линия солнечного коллектора
7	Погружная гильза для датчика температуры воды, нагреваемой от солнечного коллектора
8	Обратная линия солнечного коллектора
9	Вход холодной воды
10	Нижний теплообменник для нагрева от солнечного коллектора, эмалированная гладкая труба
11	Люк на передней стороне для техобслуживания и чистки
12	Муфта (Rp 1 ½") для монтажа электронагревательного элемента
13	Верхний теплообменник для нагрева от котла, эмалированная гладкая труба
14	Бак, эмалированная сталь
15	Магниевый анод
16	Крышка облицовки
17	Обшивка

Таб. 12 Описание изделия (→ рис. 1, стр. 57/рис. 11, стр. 61)

## 2.4 Заводская табличка

Поз.	Наименование
1	Тип
2	Серийный номер
3	Полезный объём (общий)
4	Потери тепла в состоянии готовности
5	Объём воды, нагретой электронагревательным элементом
6	Год изготовления
7	Защита от коррозии
8	Максимальная температура горячей воды
9	Максимальная температура подающей линии котловой воды
10	Максимальная температура подающей линии солнечного коллектора
11	Электрический сетевой кабель
12	Длительная мощность
13	Объёмный расход для достижения длительной мощности
14	Объём воды для водоразбора, нагреваемый до 40 °C электронагревательным элементом
15	Максимальное рабочее давление в контуре ГВС
16	Максимальное расчётное давление (холодная вода)
17	Максимальное рабочее давление воды в системе отопления
18	Максимальное рабочее давление в контуре солнечного коллектора
19	Максимальное рабочее давление в контуре ГВС (только для Швейцарии)
20	Максимальное испытательное давление в контуре ГВС (только для Швейцарии)
21	Максимальная температура горячей воды при электронагреве

Таб. 13 Заводская табличка

## 2.5 Технические характеристики

	Единица измерения	SM310.5 E
Размеры и технические характеристики	-	→ рис. 2, стр. 58
График потери давления	-	→ рис. 3/4, стр. 59
<b>Общие положения</b>		
Высота при опрокидывании	мм	1953
Минимальная высота помещения для замены анода	мм	2100
Подключение горячей воды	DN	R1"
Подключение холодной воды	DN	R1"
Подключение циркуляции	DN	R¼"
Внутренний диаметр погружной гильзы для датчика температуры воды в баке, нагреваемой от солнечного коллектора	мм	19,5
Внутренний диаметр погружной гильзы для датчика температуры воды в баке	мм	19,5
Внутренний диаметр смотрового отверстия	мм	120
<b>Объем бака</b>		
Полезный объем (общий)	л	287
Полезный объем (без нагрева от солнечного коллектора)	л	119
Полезное количество горячей воды <sup>1)</sup> при температуре горячей воды на выходе <sup>2)</sup> :		
45 °С	л	170
40 °С	л	198
Потери тепла в состоянии готовности по DIN 4753, часть 8 <sup>3)</sup>	кВтч/24ч	1,56
Максимальный расход на входе холодной воды	л/мин	16
Максимальная температура горячей воды	°С	95
Максимальное рабочее давление водопроводной воды	бар изб.	10
<b>Верхний теплообменник</b>		
Содержание	л	5,7
Площадь поверхности	м <sup>2</sup>	0,85
Коэффициент мощности $N_L$ по DIN 4708 <sup>4)</sup>	$N_L$	1,6
Эксплуатационная мощность (при температуре подающей линии 80 °С, температуре горячей воды на выходе 45 °С и температуре холодной воды 10 °С)	кВт л/мин	25,8 634
Объемный расход воды в системе отопления	л/ч	2600
Время нагрева при номинальной мощности 31,5 кВт, температура холодной воды 10 °С, температура горячей воды 60 °С	мин	28
Максимальная температура воды в системе отопления	°С	160
Максимальное рабочее давление воды в системе отопления	бар изб.	16
Подключение греющего контура	DN	R1"

	Единица измерения	SM310.5 E
<b>Нижний теплообменник (солнечный коллектор)</b>		
Содержание	л	8,5
Площадь поверхности	м <sup>2</sup>	1,26
Максимальная температура воды в системе отопления	°С	160
Максимальное рабочее давление воды в системе отопления	бар изб.	16
Подключение контура солнечного коллектора	DN	R1"

- 1) Без нагрева от солнечного коллектора или дозагрузки; заданная температура бака-водонагревателя 60 °С.
- 2) Смешанная вода в точке водоразбора (при температуре холодной воды 10 °С).
- 3) Потери распределения вне бака не учтены.
- 4) Коэффициент мощности  $N_L = 1$  согласно DIN 4708 для 3,5 человек в квартире со стандартной ванной и кухонной мойкой. Температуры: бак 60 °С, горячая вода на выходе 45 °С и холодная вода 10 °С. Измерения при максимальной мощности нагрева. При снижении мощности нагрева коэффициент  $N_L$  меньше.

Таб. 14 Технические характеристики

## 2.6 Параметры потребления энергии

Следующие параметры соответствуют требованиям Постановлений ЕС № 811/2013 и № 812/2013, дополняющих Директиву ЕС 2017/1369/EU.

Реализация этих директив с указанием значений ErP позволяет изготовителю использовать знак "CE".

Номер артикула	Тип изделия	Объем бака (V)	Потери в режиме ожидания (S)	Класс энергетической эффективности приготовления горячей воды
8732928457	SM310.5 E W-B	287,0 л	65,1 Вт	B
8732928458	SM310.5 E S-B	287,0 л	65,1 Вт	B

Таб. 15 Параметры потребления энергии

### 3 Инструкции

Соблюдайте следующие нормы и правила:

- Местные инструкции
- **EnEG** (в Германии)
- **EnEV** (в Германии)

Монтаж и оборудование систем отопления и горячего водоснабжения:

- Стандарты **DIN** и **EN**
  - **DIN 4753-1** - Водонагреватели ...; требования, обозначения, оборудование и испытания
  - **DIN 4753-3** - Водонагреватели ...; защита от коррозии эмалевыми покрытиями; требования и испытания (стандарт продукции)
  - **DIN 4753-7** – Водонагреватели, баки ёмкостью до 1000 л, требования к производству, теплоизоляции и защите от коррозии
  - **DIN EN 12897** – Водоснабжение - определения для ... водонагревателей (стандарт продукции)
  - **DIN 1988-100** – Технические правила монтажа систем питьевой воды
  - **DIN EN 1717** – Защита водопроводной воды от загрязнений ...
  - **DIN EN 806-5** – Технические правила монтажа систем питьевой воды
  - **DIN 4708** – Системы централизованного приготовления горячей воды
  - **EN 12975** – термические солнечные установки и их элементы (коллекторы)
- **DVGW**
  - Рабочий лист W 551 – Системы приготовления и подачи питьевой воды; технические мероприятия по снижению образования легионелл в новых установках ...
  - Рабочий лист W 553 – Измерения в циркуляционных системах ...

Параметры потребления энергии

- **Постановления и директивы ЕС**
  - **Постановление ЕС 2017/1369**
  - **Постановление ЕС 811/2013 и 812/2013**

### 4 Транспортировка



#### ОСТОРОЖНО

**Опасность получения травм при транспортировке тяжёлых грузов и из-за неправильного крепления!**

- ▶ Используйте подходящие транспортные средства.
  - ▶ Закрепите бак от падения.
- 
- ▶ Перевозите упакованный бак на тележке закреплённый ремнём (→ рис. 6, стр. 60).
- или-**
- ▶ Для транспортировки распакованного бака используйте транспортировочную сеть, при этом защитите штуцеры от повреждений.

### 5 Монтаж

Бак-водонагреватель поставляется в сборе.

- ▶ Проверьте наличие повреждений и комплектность поставленного бака-водонагревателя.

#### 5.1 Помещение для установки оборудования

##### УВЕДОМЛЕНИЕ

**Возможно повреждение оборудования из-за недостаточной несущей способности пола или неподходящего основания!**

- ▶ Пол должен быть ровным и обладать достаточной несущей способностью.
- ▶ Устанавливайте бак в сухом, защищённом от холода помещении.
- ▶ Поставьте бак-водонагреватель на подставку, если существует опасность скопления воды на полу.
- ▶ Учитывайте минимальную высоту помещения (→ рис. 5, стр. 60).

#### 5.2 Установка бака-водонагревателя

- ▶ Удалите упаковочный материал.
- ▶ Снимите защитные колпачки.
- ▶ Установите и выровняйте бак-водонагреватель (→ рис. 8/9 стр. 60).
- ▶ Намотайте тефлоновую ленту или тефлоновую нить. (→ рис. 10, стр. 61).

#### 5.3 Гидравлические подключения



#### ОСТОРОЖНО

**Опасность пожара при выполнении пайки и сварочных работ!**

- ▶ При проведении пайки и сварки примите необходимые меры защиты (например, накройте теплоизоляцию), так как она является горючим материалом.
- ▶ После проведения работ проверьте невредимость облицовки бака.



#### ОСТОРОЖНО

**Опасность для здоровья из-за загрязнения воды!**

При неаккуратном выполнении монтажных работ возможно загрязнение воды.

- ▶ Выполняйте монтаж и подключение бака-водонагревателя в соответствии с местными стандартами и директивами.

### 5.3.1 Гидравлическое подключение бака-водонагревателя

Пример схемы подключения бака-водонагревателя со всеми рекомендуемыми клапанами и кранами в графической части (→ рис. 11, стр. 61)

- ▶ Используйте монтажный материал с термостойкостью до 160°C (320 °F).
- ▶ Не применяйте открытые расширительные баки.
- ▶ В системах горячего водоснабжения с пластмассовыми трубами применяйте металлические резьбовые соединения.
- ▶ Подберите размеры сливного трубопровода в соответствии с диаметром соединения.
- ▶ На сливном трубопроводе не допускается наличие колен, так как необходимо обеспечить беспрепятственное удаление шлама.
- ▶ Провод зарядки должен быть как можно более коротким и изолированным.
- ▶ Если применяется обратный клапан на подающей линии холодной воды, то предохранительный клапан должен устанавливаться между обратным клапаном и подключением холодной воды к баку.
- ▶ Если статическое давление в системе более 5 бар, то установите редуктор давления в линию холодной воды
- ▶ Все неиспользуемые подключения закройте заглушками.

### 5.3.2 Установка предохранительного клапана

- ▶ Установите в линию холодной воды предохранительный клапан ( $\geq$  DN 20), имеющий допуск к работе с водопроводной водой (→ рис. 11, стр. 61).
- ▶ Выполняйте требования инструкции по монтажу предохранительного клапана.
- ▶ Соединение сливной линии предохранительного клапана с водоотводом должно быть хорошо видно и находиться в защищённой от замерзания зоне.
  - Сечение сливной линии должно быть как минимум равно выходному сечению предохранительного клапана.
  - Сливная линия должна обеспечивать как минимум такой объемный расход, который возможен на входе холодной воды (→ таб. 14).
- ▶ На предохранительном клапане установите предупреждающую табличку со следующей надписью: "Не перекрывать дренажную линию. Во время нагрева в целях безопасности может вытекать вода."

Если давление в системе превышает 80 % давления срабатывания предохранительного клапана:

- ▶ Установите редуктор давления (→ рис. 11, стр. 61).

Давление в сети (полное давление)	Давление срабатывания предохранительного клапана	Редукционный клапан	
		В ЕС + СН	За пределами ЕС
< 4,8 бар	$\geq$ 6 бар	Не требуется	Не требуется
5 бар	6 бар	$\leq$ 4,8 бар	$\leq$ 4,8 бар
5 бар	$\geq$ 8 бар	Не требуется	Не требуется
6 бар	$\geq$ 8 бар	$\leq$ 5 бар	Не требуется
7,8 бар	10 бар	$\leq$ 5 бар	Не требуется

Таб. 16 Выбор редукционного клапана

### 5.4 Датчик температуры

Для измерения и контроля температуры воды установите датчик температуры. Количество и положение датчика температуры (погружная гильза), см. "Описание изделия", таб. 12.

- ▶ Установите датчик температуры (→ рис. 12, стр. 62). Для хорошего термического контакта следите за тем, чтобы поверхность датчика по всей длине соприкасалась с погружной гильзой.

### 5.5 Электронагревательный элемент (дополнительное оборудование)

- ▶ Установите электронагревательный элемент в соответствии с отдельной инструкцией по эксплуатации.
- ▶ После полного завершения монтажа бака-водонагревателя проверьте провод заземления. Проверьте также металлические резьбовые соединения.

## 6 Работы, выполненные на этапе "Ввод в эксплуатацию"



### ОПАСНО

**Возможно повреждение бака-водонагревателя высоким давлением!**

Из-за высокого давления возможно образование трещин в эмалированном покрытии от внутренних напряжений.

- ▶ Не перекрывайте сливную линию предохранительного клапана.
- ▶ Перед подключением бака выполните контроль герметичности (опрессовку) водопроводных линий.

- ▶ Эксплуатируйте бак-водонагреватель и дополнительное оборудование в соответствии с требованиями изготовителя и технической документацией.

### 6.1 Включение бака-водонагревателя

- ▶ Перед заполнением бака-водонагревателя: промойте трубопроводы и бак водопроводной водой.
- ▶ Заполняйте бак при открытых кранах в местах водоразбора до тех пор, пока из них не начнёт вытекать вода.
- ▶ Выполните испытания на герметичность (опрессовку).



Испытания на герметичность (опрессовку) бака выполняйте только водопроводной водой. Испытательное давление в контуре горячей воды не должно превышать 10 бар.

### Регулировка температуры бака

- ▶ Установите требуемую температуру бака-водонагревателя в соответствии с инструкцией по эксплуатации котла, учитывая опасность ошпаривания в точках водоразбора горячей воды (→ глава 6.2).

## 6.2 Инструктаж потребителя



### ОСТОРОЖНО

#### Опасность ошпаривания горячей водой в местах водоразбора!

Во время работы в режиме горячей воды вследствие конструкции установки и условий эксплуатации (термическая дезинфекция) существует опасность ошпаривания в точках водоразбора горячей воды.

При настройке температуры горячей воды выше 60 °C предписана установка термосмесителя.

- ▶ Необходимо указать потребителю, что горячую воду можно открывать только вместе с холодной водой.
- ▶ Ознакомьте потребителя с правилами эксплуатации бака, особенно обратите его внимание на правила техники безопасности.
- ▶ Объясните принцип действия и порядок проверки предохранительного клапана.
- ▶ Передайте потребителю всю прилагаемую к оборудованию документацию.
- ▶ **Рекомендация для потребителя:** заключите договор о проведении технического обслуживания и контрольных осмотров с уполномоченным сервисным предприятием. Выполняйте техническое обслуживание бака-водонагревателя через заданные промежутки времени и ежегодно проводите контрольные осмотры (→ таб. 17).

Укажите потребителю на следующее:

- ▶ Отрегулируйте температуру горячей воды.
  - При нагреве вода может вытекать из предохранительного клапана.
  - Держите сливную линию предохранительного клапана всегда открытой.
  - Соблюдайте интервалы проведения техобслуживания (→ таб. 17).
  - **Рекомендации по действиям при угрозе заморозания и кратковременном отсутствии потребителя:** оставьте отопительную систему работать и установите самую низкую температуру горячей воды.

## 7 Прекращение эксплуатации

- ▶ При наличии электронагревательного элемента (дополнительное оборудование) обесточьте его.
- ▶ Выключите регулятор температуры на системе управления.



### ОСТОРОЖНО

#### Возможно ошпаривание горячей водой!

Горячая вода может стать причиной тяжёлых ожогов.

- ▶ Дайте баку полностью остыть.
- ▶ Опорожните бак-водонагреватель (→ рис. 16 / 17, стр. 63). Для этого откройте два ближайших к баку-водонагревателю крана.
- ▶ Выключите все компоненты и дополнительное оборудование отопительной системы в соответствии с указаниями изготовителя, приведенными в технической документации.
- ▶ Закройте запорные клапаны (→ рис. 18, стр. 63).
- ▶ Сбросьте давление в теплообменнике.
- ▶ Опорожните теплообменник и продуйте его (→ рис. 19, стр. 63).

Чтобы не допустить коррозию:

- ▶ Оставьте открытым смотровой люк, чтобы хорошо высушить внутреннее пространство бака.

## 8 Охрана окружающей среды и утилизация

Защита окружающей среды — это основной принцип деятельности предприятий группы Bosch.

Качество продукции, экономичность и охрана окружающей среды — равнозначные для нас цели. Мы строго соблюдаем законы и правила охраны окружающей среды.

Для защиты окружающей среды мы применяем наилучшую технику и материалы (с учетом экономических аспектов).

### Упаковка

При изготовлении упаковки мы учитываем национальные правила утилизации упаковочных материалов, которые гарантируют оптимальные возможности для их переработки.

Все используемые упаковочные материалы являются экологичными и подлежат вторичной переработке.

### Оборудование, отслужившее свой срок

Приборы, отслужившие свой срок, содержат материалы, которые можно отправлять на переработку.

Компоненты системы легко разделяются. Пластмасса имеет маркировку. Поэтому различные конструктивные узлы можно сортировать и отправлять на переработку или утилизировать.

## 9 Контрольные осмотры и техническое обслуживание



### ОСТОРОЖНО

#### Возможно ошпаривание горячей водой!

Горячая вода может стать причиной тяжёлых ожогов.

- ▶ Дайте баку полностью остыть.
- ▶ Перед техническим обслуживанием дайте баку-водонагревателю остыть.
- ▶ Проводите чистку и техническое обслуживание с указанной периодичностью.
- ▶ Сразу же устраняйте обнаруженные неисправности.
- ▶ Используйте только оригинальные запчасти!

### 9.1 Контрольный осмотр

В соответствии с DIN EN 806-5 контрольные осмотры/проверки бака-водонагревателя должны проводиться каждые 2 месяца. При этом проверяйте заданную температуру и сравнивайте её с фактической температурой горячей воды.

### 9.2 Техническое обслуживание

Согласно DIN EN 806-5, приложение A, таблица A1, строка 42, техническое обслуживание должно проводиться ежегодно.

К нему относятся следующие работы:

- проверка работы предохранительного клапана
- проверка герметичности всех соединений
- чистка бака
- проверка анода



### 9.3 Периодичность проведения технического обслуживания

Периодичность проведения технического обслуживания зависит от расхода, рабочей температуры и жёсткости воды (→ таб. 17). На основании нашего многолетнего опыта мы рекомендуем выбирать периодичность проведения технического обслуживания по таблице 17.

При использовании хлорированной воды или устройств снижения жёсткости эти интервалы сокращаются.

Свойства воды можно запросить у местной водоснабжающей организации.

В зависимости от состава воды интервалы проведения техобслуживания могут отличаться от приведённых здесь.

Жёсткость воды [°dH]	3...8,4	8,5...14	> 14
Концентрация карбоната кальция CaCO <sub>3</sub> [моль/м <sup>3</sup> ]	0,6...1,5	1,6...2,5	> 2,5
Температуры	Месяцы		
<b>При нормальном расходе (&lt; емкости бака-водонагревателя за 24 ч)</b>			
< 60 °C	24	21	15
60...70 °C	21	18	12
> 70 °C	15	12	6
<b>При повышенном расходе (&gt; емкости бака-водонагревателя за 24 ч)</b>			
< 60 °C	21	18	12
60...70 °C	18	15	9
> 70 °C	12	9	6

Таб. 17 Периодичность технического обслуживания в месяцах

### 9.4 Работы по техническому обслуживанию

#### 9.4.1 Проверка предохранительного клапана

- ▶ Ежегодно проверяйте предохранительный клапан.

#### 9.4.2 Удаление известковых отложений и чистка



Чистка проходит эффективнее, если нагреть теплообменник перед промывкой. Благодаря эффекту термошока, образовавшиеся корки (известковые отложения) отделяются лучше.

- ▶ Отсоедините бак-водонагреватель от водопроводной сети.
- ▶ Закройте запорные клапаны и при наличии электрического нагревательного элемента отсоедините его от электросети (→ рис. 18, стр. 63).
- ▶ Опорожните бак-водонагреватель (→ рис. 17, стр. 63).
- ▶ Откройте смотровой люк на баке.
- ▶ Проверьте наличие загрязнений в баке.

-или-

#### ▶ Для мягкой воды:

регулярно проверяйте наличие осадка в баке и удаляйте известковые отложения.

-или-

#### ▶ Для жёсткой воды и при сильном загрязнении:

регулярно проводите химическую чистку соответственно количеству образующейся извести (например, средствами растворения извести на основе лимонной кислоты).

- ▶ Промойте бак (→ рис. 21, стр. 64).
- ▶ Отвалившиеся куски удалите пылесосом сухой/влажной чистки с пластмассовым соплом.
- ▶ Закройте смотровой люк с новым уплотнением (→ рис. 22, стр. 64).

### 9.4.3 Проверка магниевого анода



При неправильном обслуживании магниевого анода перестаёт действовать гарантия на бак-водонагреватель.

Магниевый анод представляет собой анод протекторной защиты от коррозии, изнашивающийся в процессе эксплуатации бойлера. Возможно применение двух видов магниевых анодов.

- Один неизолированный магниевый анод (→ вариант А, рис. 26, стр. 65).
- Один изолированный магниевый анод (→ вариант В, рис. 26, стр. 65).

У изолированного анода мы рекомендуем ежегодно проверять защитный ток контрольным прибором (→ рис. 24, стр. 65). Его можно приобрести как дополнительное оборудование.

#### УВЕДОМЛЕНИЕ

#### Возможны коррозионные повреждения!

Небрежное обращение с анодом может привести к преждевременным коррозионным повреждениям бака-водонагревателя.

- ▶ В зависимости от качества воды на месте эксплуатации бака проверяйте анод один или два раза в год и заменяйте при необходимости.



Поверхность магниевого анода не должна контактировать с маслом или консистентной смазкой.

- ▶ Соблюдайте чистоту.

- ▶ Перекройте подачу холодной воды.
- ▶ Сбросьте давление в баке-водонагревателе (→ рис. 16, стр. 63).
- ▶ Демонтируйте и проверьте магниевый анод (→ рис. 25 до рис. 28, стр. 65).
- ▶ Замените магниевый анод, когда его диаметр становится менее 15 мм.
- ▶ При изолированном магниевом аноде: проверьте переходное сопротивление между подсоединением защитного провода и магниевым анодом. Когда ток анода составит < 0,3 мА, замените магниевый анод (→ рис. 24, стр. 65).

#### 9.4.4 Повторный пуск в эксплуатацию

- ▶ После чистки или ремонта тщательно промойте бак.
- ▶ Удалите воздух из греющего контура и контура ГВС.

### 9.5 Проверка работоспособности

#### УВЕДОМЛЕНИЕ

#### Возможны повреждения из-за высокого давления!

Неисправный предохранительный клапан может привести к повреждению оборудования из-за повышенного давления!

- ▶ Проверьте работу предохранительного клапана и несколько раз продуйте его.
- ▶ Не перекрывайте сливное отверстие предохранительного клапана.

### 9.6 Контрольный список работ для техобслуживания

- ▶ Заполните протокол и отметьте выполненные работы.

	Дата							
1	Проверьте работу предохранительного клапана							
2	Проверьте герметичность подключений							
3	Удалите известковые отложения внутри бака-водонагревателя и очистите его							
4	Подпись Печать							

Таб. 18 Контрольный список работ для осмотров и технического обслуживания

<b>Obsah</b>	
<b>1</b>	<b>Vysvetlenie symbolov a bezpečnostné pokyny ..... 19</b>
1.1	Vysvetlenia symbolov ..... 19
1.2	Všeobecné bezpečnostné pokyny ..... 19
<b>2</b>	<b>Údaje o výrobku ..... 20</b>
2.1	Správne použitie ..... 20
2.2	Rozsah dodávky ..... 20
2.3	Popis výrobku ..... 20
2.4	Typový štítok ..... 21
2.5	Technické údaje ..... 21
2.6	Údaje o výrobku týkajúce sa spotreby energie ... .. 21
<b>3</b>	<b>Predpisy ..... 22</b>
<b>4</b>	<b>Preprava ..... 22</b>
<b>5</b>	<b>Montáž ..... 22</b>
5.1	Miestnosť inštalácie ..... 22
5.2	Inštalácia zásobníka ..... 22
5.3	Hydraulické pripojenie ..... 22
5.3.1	Hydraulické pripojenie zásobníka ..... 22
5.3.2	Montáž poistného ventilu ..... 23
5.4	Snímač teploty ..... 23
5.5	Elektrická vykurovacia vložka (príslušenstvo) ... .. 23
<b>6</b>	<b>Uvedenie do prevádzky ..... 23</b>
6.1	Uvedenie zásobníka do prevádzky ..... 23
6.2	Informovanie prevádzkovateľa ..... 23
<b>7</b>	<b>Odstavenie z prevádzky ..... 24</b>
<b>8</b>	<b>Ochrana životného prostredia a likvidácia odpadu .... 24</b>
<b>9</b>	<b>Revízia a údržba ..... 24</b>
9.1	Revízia ..... 24
9.2	Údržba ..... 24
9.3	Intervaly údržby ..... 24
9.4	Údržbové práce ..... 25
9.4.1	Kontrola poistného ventilu ..... 25
9.4.2	Odstránenie vodného kameňa a čistenie ..... 25
9.4.3	Kontrola horčíkovej anódy ..... 25
9.4.4	Opätovné uvedenie do prevádzky ..... 25
9.5	Funkčná skúška ..... 25
9.6	Kontrolný zoznam pre údržbu ..... 25
<b>10</b>	<b>Informácia o ochrane osobných údajov ..... 26</b>

## 1 Vysvetlenie symbolov a bezpečnostné pokyny

### 1.1 Vysvetlenia symbolov

#### Výstražné upozornenia

Signálne výrazy uvedené vo výstražných upozorneniach označujú druh a intenzitu následkov v prípade nedodržania opatrení na odvrátenie nebezpečenstva.

V tomto dokumente sú definované a môžu byť použité nasledovné výstražné výrazy:



#### NEBEZPEČENSTVO

**NEBEZPEČENSTVO** znamená, že dôjde k ťažkým až život ohrozujúcim zraneniam.



#### VAROVANIE

**VAROVANIE** znamená, že môže dôjsť k ťažkým až život ohrozujúcim zraneniam.



#### POZOR

**POZOR** znamená, že môže dôjsť k ľahkým až stredne ťažkým zraneniam osôb.

#### UPOZORNENIE

**UPOZORNENIE** znamená, že môže dôjsť k vecným škodám.

#### Dôležité informácie



Dôležité informácie bez ohrozenia ľudí alebo rizika vecných škôd sú označené informačným symbolom.

#### Ďalšie symboly

Symbol	Význam
▶	Krok, ktorý je potrebné vykonať
→	Odkaz na iné miesta v dokumente
•	Vymenovanie / položka v zozname
–	Vymenovanie / položka v zozname (2. úroveň)

Tab. 19

### 1.2 Všeobecné bezpečnostné pokyny

#### ⚠ Inštalácia, uvedenie do prevádzky, údržba

Inštaláciu, uvedenie do prevádzky a údržbu smie vykonať iba špecializovaná firma s oprávnením.

- ▶ Zásobník a príslušenstvo namontujte a uveďte do prevádzky podľa príslušného návodu na inštaláciu.
- ▶ Aby sa zabránilo prístupu kyslíka a tým aj vzniku korózie, nepoužívajte difúzne otvorené komponenty! Nepoužívajte otvorené expanzné nádoby.
- ▶ **V žiadnom prípade nezatvárajte poistný ventil!**
- ▶ Používajte iba originálne náhradné diely.

### **⚠ Pokyny pre cieľovú skupinu**

Tento návod na inštaláciu je určený pre odborných pracovníkov pracujúcich v oblasti inštalácií plynových, vodovodných, vykurovacích a elektrotechnických zariadení. Je nutné dodržiavať pokyny uvedené vo všetkých návodoch. V prípade nedodržania pokynov môže dôjsť k vecným škodám a zraneniam osôb, až s následkom smrti.

- ▶ Pred inštaláciou si prečítajte návody na inštaláciu, servis a uvedenie do prevádzky (zdroja tepla, regulátora vykurovania, čerpadiel, atď.).
- ▶ Dodržujte bezpečnostné a výstražné upozornenia.
- ▶ Dodržujte národné a regionálne predpisy, technické pravidlá a smernice.
- ▶ Zaznačte do protokolu vykonané práce.

### **⚠ Odovzdanie prevádzkovateľovi**

Pri odovzdávaní zariadenia poučte prevádzkovateľa o obsluhu a prevádzkových podmienkach vykurovacieho zariadenia.

- ▶ Vysvetlite spôsob obsluhy, pričom obzvlášť upozornite na kroky, ktoré majú vplyv na bezpečnosť zariadenia.
- ▶ Upozornite najmä na nasledovné:
  - Prestavbu alebo opravy smie vykonávať iba špecializovaná firma s oprávnením.
  - Kvôli zaisteniu bezpečnej a ekologickej prevádzky je nutné vykonať minimálne raz ročne revíziu ako aj čistenie a údržbu v potrebnom rozsahu.
- ▶ Upozornite na následky (zranenia osôb až s následkom smrti alebo vznik vecných škôd) v prípade nevykonania alebo neodborného vykonania revízie, čistenia a údržby.
- ▶ Upozornite na nebezpečenstvá spôsobené oxidom uhoľnatým (CO) a odporučte používanie hlásičov CO.
- ▶ Odovzdajte prevádzkovateľovi návody na inštaláciu a návody na obsluhu.

## **2 Údaje o výrobku**

### **2.1 Správne použitie**

Smaltované zásobníky teplej vody (zásobníky) sú určené na ohrev a akumuláciu pitnej vody. Dodržujte predpisy, smernice a normy o pitnej vode platné v príslušnej krajine.

Smaltované zásobníky teplej vody (zásobníky) používajte iba v uzatvorených teplovodných vykurovacích systémoch.

Akkoľvek iné použitie nie je správne. Na škody v dôsledku porušenia týchto ustanovení sa nevzťahuje záruka.

Požiadavky týkajúce sa pitnej vody	Jednotka	Hodnota
Tvrdosť vody	ppm CaCO <sub>3</sub>	> 36
	zrno/US galón	> 2,1
	°dH	> 2
	°fH	> 3,6
Hodnota pH	-	≥ 6,5... ≤ 9,5
Vodivosť	μS/cm	≥ 130... ≤ 1500

Tab. 20 Požiadavka ohľadom pitnej vody

### **2.2 Rozsah dodávky**

- Zásobník teplej vody
- Technická dokumentácia

### **2.3 Popis výrobku**

Poz.	Popis
1	Vývod teplej vody
2	Výstup zásobníka
3	Ponorné puzdro pre snímač teploty zdroja tepla
4	Prípojka cirkulácie
5	Spiatočka zásobníka
6	Výstup solárneho zariadenia
7	Ponorné puzdro pre snímač teploty solárneho zariadenia
8	Spiatočka solárneho zariadenia
9	Prívod studenej vody
10	Dolný výmenník tepla pre solárny ohrev, smaltovaná hladká rúra
11	Revízny otvor pre údržbu a čistenie na prednej strane
12	Hrdlo (Rp 1 ½) na montáž elektrickej vykurovacej vložky
13	Horný výmenník tepla pre dohrev kotlom, hladká rúra so smaltovaným povrchom
14	Oceľová nádoba zásobníka so smaltovaným povrchom
15	Horčíková anóda
16	Kryt plášťa
17	Krycí plášť

Tab. 21 Popis výrobku (→ obr. 1, str. 57/obr. 11, str. 61)

## 2.4 Typový štítok

Poz.	Popis
1	Typ
2	Sériové číslo
3	Užitočný objem (celkový)
4	Spotreba tepla v pohotovostnom režime
5	Objem zohriatej vody elektrickou vykurovacou vložkou
6	Rok výroby
7	Ochrana proti korózii
8	Maximálna teplota teplej vody
9	Maximálna teplota výstupu vykurovacej vody
10	Maximálna teplota výstupu solárneho zariadenia
11	Elektrické pripojovacie vedenie
12	Trvalý výkon
13	Objemový prietok na dosiahnutie trvalého výkonu
14	Možný čerpaný objem vody s teplotou 40 °C zohriatej elektrickou vykurovacou vložkou
15	Maximálny prevádzkový tlak na strane pitnej vody
16	Najvyšší prípustný tlak (studenej vody)
17	Maximálny prevádzkový tlak vykurovacej vody
18	Maximálny prevádzkový tlak na strane solárneho zariadenia
19	Maximálny prevádzkový tlak na strane pitnej vody (iba v CH)
20	Maximálny skúšobný tlak na strane pitnej vody (iba v CH)
21	Maximálna teplota teplej vody pri elektrickej vykurovacej vložke

Tab. 22 Typový štítok

## 2.5 Technické údaje

	Jednotka	SM310.5 E
Rozmery a technické údaje	-	→ obr. 2, str. 58
Diagram tlakovej straty	-	→ obr. 3/ 4, str. 59
<b>Všeobecné informácie</b>		
Rozmer pri sklopení	mm	1953
Min. výška miestnosti pre výmenu anódy	mm	2100
Rozmer prípojky teplej vody	DN	R1"
Rozmer prípojky studenej vody	DN	R1"
Rozmer prípojky cirkulácie	DN	R¾"
Vnútorný priemer miesta merania snímača teploty solárneho zásobníka	mm	19,5
Vnútorný priemer miesta merania snímača teploty zásobníka	mm	19,5
Vnútorný priemer revízneho otvoru	mm	120
<b>Objem zásobníka</b>		
Užitočný objem (celkový)	l	287
Užitočný objem (bez ohreву solárnou energiou)	l	119
Využitelné množstvo teplej vody <sup>1)</sup> pri teplote výstupu teplej vody <sup>2)</sup> :		
45 °C	l	170
40 °C	l	198
Spotreba tepla v pohotovostnom režime podľa DIN 4753 časť 8 <sup>3)</sup>	kWh/24h	1,56
Maximálny prietok prívodu studenej vody	l/min	16
Maximálna teplota teplej vody	°C	95
Maximálny prevádzkový tlak pitnej vody	bar pr.	10

	Jednotka	SM310.5 E
<b>Horný výmenník tepla</b>		
Obsah	l	5,7
Povrch	m <sup>2</sup>	0,85
Výkonové číslo N <sub>L</sub> podľa DIN 4708 <sup>4)</sup>	N <sub>L</sub>	1,6
Trvalý výkon (pri teplote výstupu 80 °C, 45 °C teplote teplej vody na výstupe a teplote studenej vody 10 °C)	kW l/min	25,8 634
Prietokové množstvo vykurovacej vody	l/h	2600
Doba rozkúrenia pri menovitom výkone 31,5 kW, teplota studenej vody 10 °C, teplota teplej vody 60 °C	min	28
Maximálna teplota vykurovacej vody	°C	160
Maximálny prevádzkový tlak vykurovacej vody	bar pr.	16
Rozmer prípojky vykurovacej vody	DN	R1"
<b>Dolný výmenník tepla (solárne zariadenie)</b>		
Obsah	l	8,5
Povrch	m <sup>2</sup>	1,26
Maximálna teplota vykurovacej vody	°C	160
Maximálny prevádzkový tlak vykurovacej vody	bar pr.	16
Rozmer prípojky solárneho zariadenia	DN	R1"

- 1) Bez solárneho ohreву alebo dobijania; nastavená teplota v zásobníku 60 °C.
- 2) Zmiešaná voda v mieste odberu (pri teplote studenej vody 10 °C).
- 3) Tepelné straty pri distribúcii mimo zásobníka nie sú zohľadnené.
- 4) Výkonové číslo N<sub>L</sub> = 1 podľa DIN 4708 pre 3,5 osoby, normálny typ vane a umývačku riadu. Teploty: Zásobník 60 °C, teplota výstupu teplej vody 45 °C a studenej vody 10 °C. Meranie s max. vykurovacím výkonom. Pri znížení vykurovacieho výkonu sa N<sub>L</sub> zníži.

Tab. 23 Technické údaje

## 2.6 Údaje o výrobku týkajúce sa spotreby energie

Nasledovné údaje o výrobku zodpovedajú požiadavkám nariadení EÚ č. 811/2013 a č. 812/2013 doplnujúcich nariadenie EÚ 2017/1369.

Implementácia týchto smerníc s uvedením hodnôt ErP umožňuje výrobcom používať značku "CE".

Číslo výrobku	Typ výrobku	Objem zásobníka (V)	Strata pri udržiavaní tepla (S)	Trieda energetickej účinnosti prípravy teplej vody
8732928457	SM310.5 E W-B	287,0 l	65,1 W	B
8732928458	SM310.5 E S-B	287,0 l	65,1 W	B

Tab. 24 Údaje o výrobku týkajúce sa spotreby energie

### 3 Predpisy

Dodržujte nasledovné smernice a normy:

- Miestne predpisy
- **EnEG** (v Nemecku)
- **EnEV** (v Nemecku)

Inštalácia a vybavenie vykurovacích zariadení a zariadení na prípravu teplej vody:

- **DIN a EN** normy
  - **DIN 4753-1** – Ohrievače vody ...; Požiadavky, označenie, vybavenie a skúška
  - **DIN 4753-3** – Ohrievače vody ...; Protikorózna ochrana častí na strane vody smaltovaním; požiadavky a skúška (produktová norma)
  - **DIN 4753-7** – Ohrievače pitnej vody, nádoby s objemom do 1000 l, požiadavky týkajúce sa výroby, tepelnej izolácie a ochrany proti korózii
  - **DIN EN 12897** – Dodávka vody - Ustanovenie týkajúce sa ... zásobníkov na ohrev vody (produktová norma)
  - **DIN 1988-100** – Technické pravidlá pre inštalácie zariadení s pitnou vodou
  - **DIN EN 1717** – Ochrana pitnej vody pred znečistením...
  - **DIN EN 806-5** – Technické pravidlá pre inštalácie zariadení s pitnou vodou
  - **DIN 4708** – Centrálné zariadenia na ohrev vody
  - **EN 12975** – Tepelné solárne zariadenia a ich komponenty (kolektory)
- **DVGW**
  - Pracovný list W 551 – Zariadenia na ohrev a distribúciu pitnej vody; Technické opatrenia na znižovanie rastu legionel v nových zariadeniach; ...
  - Pracovný list W 553 – Dimenzovanie cirkulačných systémov ...

Údaje o výrobku týkajúce sa spotreby energie

- **Nariadenie EÚ a smernice**
  - **Nariadenie EÚ 2017/1369**
  - **Nariadenie EÚ 811/2013 a 812/2013**

### 4 Preprava



#### VAROVANIE

**Nebezpečenstvo poranenia spôsobené nosením ťažkých bremien a ich neodborným zaistením počas prepravy!**

- ▶ Používajte vhodné prepravné prostriedky.
  - ▶ Zaistite zásobník proti pádu.
- 
- ▶ Zabalený zásobník prepravte pomocou vrecového vozíka s napínacím pásom (→ obr. 6, str. 60).
- alebo-**
- ▶ Nezabalený zásobník prepravte pomocou prepravnej siete, chráňte pritom prípojky pred poškodením.

### 5 Montáž

Zásobník sa dodáva kompletne zmontovaný.

- ▶ Skontrolujte, či je zásobník neporušený a kompletný.

#### 5.1 Miestnosť inštalácie

##### UPOZORNENIE

**Poškodenie zariadenia v dôsledku nedostatočnej nosnosti plochy určenej pre inštaláciu alebo v dôsledku nevhodného podkladu!**

- ▶ Zabezpečte, aby bola plocha pre inštaláciu zariadenia rovná a aby mala dostatočnú nosnosť.
- 
- ▶ Zásobník umiestnite v suchej miestnosti zabezpečenej proti mrazu.
  - ▶ V prípade, že hrozí nahromadenie vody na podlahe v miestnosti inštalácie zariadenia: Postavte zásobník na podstavec.
  - ▶ Dodržujte minimálne odstupujúce od stien v miestnosti inštalácie (→ obr. 5, str. 60).

#### 5.2 Inštalácia zásobníka

- ▶ Odstráňte baliaci materiál.
- ▶ Odstráňte ochranné kryty.
- ▶ Postavte a vyrovnajte zásobník (→ obr. 8/9 str. 60).
- ▶ Namontujte teflónovú pásku alebo teflónovú šnúru. (→ obr. 10, str. 61).

#### 5.3 Hydraulické pripojenie



##### VAROVANIE

**Nebezpečenstvo požiaru v dôsledku spájkovania a zvrárania!**

- ▶ Pri spájkovaní a vykonávaní zvráracích prác zabezpečte vhodné ochranné opatrenia, pretože tepelná izolácia je horľavá, (napr. zakryte tepelnú izoláciu).
- ▶ Po práci skontrolujte, či je plášť zásobníka neporušený.



##### VAROVANIE

**Nebezpečenstvo poškodenia zdravia znečistenou vodou!**

V dôsledku nečisto vykonaných montážnych prác môže dôjsť k znečisteniu vody.

- ▶ Zásobník hygienicky bezchybne nainštalujte a vybavte v súlade s normami a smernicami platnými v príslušnej krajine.

#### 5.3.1 Hydraulické pripojenie zásobníka

Príklad zariadenia so všetkými odporúčenými ventilmi a kohútmi v grafickej časti (→ obr. 11, str. 61)

- ▶ Používajte inštalačný materiál, ktorý je odolný voči teplotám do 160°C (320 °F).
- ▶ Nepoužívajte otvorené expanzné nádoby.
- ▶ V prípade zariadení na ohrev vody s plastovými potrubiami použite kovové pripojovacie skrutkové spoje.
- ▶ Vypúšťacie potrubie dimenzujte podľa prípojky.
- ▶ Aby ste zabezpečili odkalovanie, nemontujte do vypúšťacieho potrubia žiadne ohyby.
- ▶ Plniace potrubie namontujte tak, aby boli čo možno najkratšie a zaizolujte ich.
- ▶ V prípade použitia spätného ventilu v privodnom vedení k vstupu studenej vody: medzi spätný ventil a vstup studenej vody namontujte poistný ventil.
- ▶ Ak je kľudový tlak v zariadení vyšší ako 5 barov, namontujte na potrubie so studenou vodou redukčný ventil.
- ▶ Uzavrte všetky nepoužívané prípojky.

### 5.3.2 Montáž poistného ventilu

- ▶ Do potrubia studenej vody nainštalujte poistný ventil ( $\geq$  DN 20) schválený pre pitnú vodu ( $\rightarrow$  obr. 11, str. 61).
- ▶ Dodržujte pokyny uvedené v návode na inštaláciu poistného ventilu.
- ▶ Výfukové potrubie poistného ventilu nechajte vyústiť prostredníctvom vypúšťacieho miesta do priestoru zabezpečeného proti mrazu tak, aby ho bolo možné bez problémov pozorovať.
  - Výfukové potrubie musí mať minimálne taký prierez, aký má vývod poistného ventilu.
  - Výfukové potrubie musí umožňovať vypustenie minimálne takého objemového prietoku, ktorý je možný v prívode studenej vody. ( $\rightarrow$  tab. 23).
- ▶ Na poistný ventil namontujte nasledovný štítok s upozornením : "Neuzatvárajte výfukové potrubie. Počas rozkúrenia môže z prevádzkových dôvodov dôjsť k úniku vody."

Ak kľudový tlak zariadenia prekročí 80 % reakčného tlaku poistného ventilu:

- ▶ Predrad'ite redukčný ventil ( $\rightarrow$  obr. 11, str. 61).

Tlak v sieti (kľudový tlak)	Reakčný tlak poistného ventilu	Redukčný ventil	
		V EÚ + CH	Mimo EÚ
< 4,8 bar	$\geq$ 6 bar	Nie je potrebný	Nie je potrebný
5 bar	6 bar	$\leq$ 4,8 bar	$\leq$ 4,8 bar
5 bar	$\geq$ 8 bar	Nie je potrebný	Nie je potrebný
6 bar	$\geq$ 8 bar	$\leq$ 5 bar	Nie je potrebný
7,8 bar	10 bar	$\leq$ 5 bar	Nie je potrebný

Tab. 25 Výber vhodného redukčného ventilu

### 5.4 Snímač teploty

Na meranie a kontrolu teploty vody namontujte snímač teploty. Počet a umiestnenie snímača teploty (ponorné puzdro) nájdete v popise výrobku, tab. 21.

- ▶ Namontujte snímač teploty ( $\rightarrow$  obr. 12, str. 62). Na dosiahnutie dobrého tepelného kontaktu dbajte na to, aby bol po celej dĺžke zabezpečený kontakt medzi plochou ponorného puzdra a snímačom.

### 5.5 Elektrická vykurovací vložka (príslušenstvo)

- ▶ Namontujte elektrickú vykurovaciu vložku podľa samostatného návodu na inštaláciu.
- ▶ Po úplnom dokončení inštalácie zásobníka vykonajte skúšku ochranného vodiča. Preskúšajte pritom aj kovové nákrutky prípojk.

## 6 Uvedenie do prevádzky



### NEBEZPEČENSTVO

#### Poškodenie zásobníka v dôsledku pretlaku!

Kvôli pretlaku môže dôjsť k vzniku trhlín v smaltovanej vrstve v dôsledku pnutia.

- ▶ Neuzatvárajte vypúšťacie potrubie poistného ventilu.
- ▶ Pred pripojením zásobníka vykonajte skúšku tesnosti vodných potrubí.
- ▶ Kotel, konštrukčné skupiny a príslušenstvá uveďte do prevádzky podľa pokynov výrobcu a podľa technickej dokumentácie.

### 6.1 Uvedenie zásobníka do prevádzky

- ▶ Pred naplnením zásobníka: Potrubia a zásobník prepláchnite pitnou vodou.
- ▶ Naplňajte zásobník, pričom zároveň necháte otvorené odberné miesto teplej vody, kým z neho nezačne vytekať voda.
- ▶ Vykonajte skúšku tesnosti.



Skúšku tesnosti zásobníka vykonávajte výlučne pitnou vodou. Skúšobný tlak na strane teplej vody smie mať pretlak max. 10 bar.

#### Nastavenie teploty zásobníka

- ▶ Nastavte želanú teplotu zásobníka podľa návodu na obsluhu kotla, pričom zohľadnite nebezpečenstvo obarenia na miestach odberu TÚV ( $\rightarrow$  kapitola 6.2).

### 6.2 Informovanie prevádzkovateľa



### VAROVANIE

#### Nebezpečenstvo obarenia na miestach odberu teplej vody!

Počas prevádzky teplej vody hrozí v závislosti od príslušného zariadenia a príslušného prevádzkového režimu (tepelná dezinfekcia) nebezpečenstvo obarenia v miestach odberu teplej vody. Pri nastavení vyššej teploty teplej vody ako 60 °C je predpísaná montáž zmiešavača teplej vody.

- ▶ Upozornite prevádzkovateľa na to, aby púšťal iba zmiešanú vodu.
- ▶ Vysvetlite mu spôsob činnosti a manipuláciu s vykurovacím zariadením a so zásobníkom a upozornite ho najmä na bezpečnostno-technické aspekty.
- ▶ Vysvetlite spôsob funkcie a skúšku poistného ventilu.
- ▶ Odovzdajte všetky priložené dokumenty prevádzkovateľovi.
- ▶ **Odporúčanie pre prevádzkovateľa:** Uzatvorte zmluvu o vykonávaní údržby a revízie so špecializovanou firmou s oprávnením. V predpísaných intervaloch vykonávajte údržbu a raz za rok revíziu zásobníka ( $\rightarrow$  tab. 26).

Upozornite prevádzkovateľa na nasledovné aspekty:

- ▶ Nastavenie teploty teplej vody.
  - Pri rozkurovaní môže z poistného ventilu vytekať voda.
  - Vypúšťacie potrubie poistného ventilu nechávajte vždy otvorené.
  - Dodržujte intervaly údržby ( $\rightarrow$  tab. 26).
  - **V prípade nebezpečenstva mrazu a krátkodobej neprítomnosti prevádzkovateľa:** Nechajte vykurovacie zariadenie v prevádzke a nastavte najnižšiu teplotu teplej vody.

## 7 Odstavenie z prevádzky

- ▶ V prípade, že je nainštalovaná elektrická vykurovacia vložka (príslušenstvo), odpojte elektrické napájanie zásobníka.
- ▶ Vypnite regulátor teploty v regulátore.



### VAROVANIE

#### Nebezpečenstvo obarenia horúcou vodou!

Horúca voda môže spôsobiť ťažké obarenia.

- ▶ Nechajte zásobník dostatočne vychladnúť.

- ▶ Vyprázdnite zásobník (→ obr. 16/ 17, str. 63).  
Použite na tento účel vodovodné kohútiky, ktoré ležia najbližšie pri zásobníku.
- ▶ Odstavte z prevádzky všetky konštrukčné skupiny a príslušenstvo vykurovacieho zariadenia v súlade s pokynmi výrobcu uvedenými v technickej dokumentácii.
- ▶ Zatvorte uzatváracie ventily (→ obr. 18, str. 63).
- ▶ Vypustite tlak z výmenníka tepla.
- ▶ Vyprázdnite a vyfúkajte výmenník tepla (→ obr. 19, str. 63).

Aby ste zabránili korózii:

- ▶ Nechajte otvorený revízny otvor, aby mohol vnútorný priestor riadne vyschnúť.

## 8 Ochrana životného prostredia a likvidácia odpadu

Ochrana životného prostredia je základným princípom skupiny Bosch. Kvalita výrobkov, hospodárnosť a ochrana životného prostredia sú pre nás rovnako dôležité ciele. Prísne dodržiavame zákony a predpisy o ochrane životného prostredia.

Kvôli ochrane životného prostredia používame najlepšiu možnú techniku a materiály, pričom zohľadňujeme hospodárnosť zariadení.

### Balenie

Čo sa týka balenia, v jednotlivých krajinách sa zúčastňujeme na systémoch opätovného zhodnocovania odpadov, ktoré zaisťujú optimálnu recykláciu.

Všetky použité obalové materiály sú ekologické a recyklovateľné.

### Staré zariadenie

Staré zariadenia obsahujú materiály, ktoré je možné recyklovať. Konštrukčné skupiny sa ľahko oddeľujú. Plasty sú označené. Preto sa dajú rôzne konštrukčné skupiny roztriediť a recyklovať alebo zlikvidovať.

## 9 Revízia a údržba



### VAROVANIE

#### Nebezpečenstvo obarenia horúcou vodou!

Horúca voda môže spôsobiť ťažké obarenia.

- ▶ Nechajte zásobník dostatočne vychladnúť.

- ▶ Pred vykonaním každej údržby nechajte zásobník vychladnúť.
- ▶ V stanovených intervaloch vykonávajte čistenie a údržbu zariadenia.
- ▶ Poruchy ihneď odstráňte.
- ▶ Používajte iba originálne náhradné diely!

### 9.1 Revízia

Podľa DIN EN 806-5 je treba vykonať revíziu/kontrolu zásobníkov každé 2 mesiace. Prítom je treba kontrolovať nastavenú teplotu a porovnať ju so skutočnou teplotou zohriatej vody.

### 9.2 Údržba

Podľa DIN EN 806-5, príloha A, tab. A1, riadok 42 je treba raz za rok vykonať údržbu. Jej súčasťou je vykonanie nasledovných prác:

- Kontrola funkcie poistného ventilu
- Skúška tesnosti všetkých prípojok
- Čistenie zásobníka
- Kontrola anódy

### 9.3 Intervaly údržby

Údržbu je treba vykonávať v závislosti od prietoku, prevádzkovej teploty a tvrdosti vody (→ tab. 26). Na základe našich dlhoročných skúseností preto odporúčame zvoliť intervaly údržby podľa tab. 26.

V dôsledku používania pitnej vody obsahujúcej chlór sa skracujú intervaly údržby.

Informácie o kvalite vody si môžete vyžiadať od miestnej vodárenskej spoločnosti.

V závislosti od zloženia vody majú zmysel odchýlky od uvedených referenčných hodnôt.

Tvrdosť vody [°dH]	3...8,4	8,5...14	> 14
Koncentrácia uhličitanu vápenatého CaCO <sub>3</sub> [mol/m <sup>3</sup> ]	0,6...1,5	1,6...2,5	> 2,5
Teploty	Počet mesiacov		
<b>Pri normálnom prietoku (&lt; objem zásobníka/24 h)</b>			
< 60 °C	24	21	15
60...70 °C	21	18	12
> 70 °C	15	12	6
<b>Pri zvýšenom prietoku (&gt; objem zásobníka/24 h)</b>			
< 60 °C	21	18	12
60...70 °C	18	15	9
> 70 °C	12	9	6

Tab. 26 Intervaly údržby v mesiacoch



## 9.4 Údržbové práce

### 9.4.1 Kontrola poistného ventilu

- Raz za rok skontrolujte poistný ventil.

### 9.4.2 Odstránenie vodného kameňa a čistenie



Aby ste zvýšili účinok čistenia, zohrejte výmenník tepla skôr ako ho vystriekate vodou. V dôsledku pôsobenia efektu tepelného šoku sa lepšie uvoľnia usadeniny (napr. usadeniny vodného kameňa).

- Odpojte zásobník od siete pitnej vody.
- Zatvorte uzatváracie ventily a v prípade použitia elektrickej vykurovacej vložky túto odpojte od elektrickej siete (→ obr. 18, str. 63).
- Vypustite zásobník (→ obr. 17, str. 63).
- Otvorte revízny otvor na zásobníku.
- Skontrolujte, či nie je znečistený vnútorný priestor zásobníka.

-alebo-

#### ► V prípade vody s nízkym obsahom vápnika:

Pravidelne kontrolujte nádobu a odstraňujte z nej usadeniny vodného kameňa.

-alebo-

#### ► V prípade vody s vysokým obsahom vápnika alebo silne znečistenej vody:

Chemickým čistením pravidelne čistite zásobník od usadenín vodného kameňa (napr. vhodným prostriedkom na uvoľňovanie vodného kameňa na báze kyseliny citrónovej).

- Vystriekajte zásobník vodou (→ obr. 21, str. 64).
- Zvyšky odstráňte pomocou vysávača na mokré/suché vysávanie s plastovou sacou trubicou.
- Do revízneho otvoru vložte nové tesnenie (→ obr. 22, str. 64).

### 9.4.3 Kontrola horčíkovej anódy



V prípade nevykonávania odbornej údržby horčíkovej anódy zaniká záruka vzťahujúca sa na zásobník.

Horčíková anóda je reakčná anóda, ktorá sa prevádzkou zásobníka spotrebúva. Je možné používať dva druhy horčíkových anód.

- Neizolovaná horčíková anóda (→ variant A, obr. 26, str. 65).
- Neizolovaná horčíková anóda (→ variant B, obr. 26, str. 65).

## 9.6 Kontrolný zoznam pre údržbu

- Vyplňte protokol a zaznačte vykonané práce.

	Dátum							
1	Kontrola funkčnosti poistného ventilu							
2	Kontrola utesnenia prípojok							
3	Odstránenie vodného kameňa z vnútra zásobníka/vyčistenie zásobníka							
4	Podpis Pečiatka							

Tab. 27 Kontrolný zoznam pre revíziu a údržbu

V prípade nainštalovanej izolovanej horčíkovej anódy vám odporúčame dodatočne raz za rok zmerať ochranný prúd prístrojom na skúšanie anód (→ obr. 24, str. 65). Skúšač anód si je možné objednať ako príslušenstvo.

### UPOZORNENIE

#### Škody v dôsledku korózie!

Nedostatočná starostlivosť o anódu môže viesť k predčasným poškodeniam vplyvom korózie.

- V závislosti od kvality miestnej vody dajte skontrolovať anódu raz za rok alebo každé dva roky a v prípade potreby ju vymeňte.



Povrch horčíkovej anódy nesmie prísť do kontaktu s olejom ani mazivom.

- Dbajte na čistotu.

- Uzavrte prívod studenej vody.
- Vypustite tlak zo zásobníka (→ obr. 16, str. 63).
- Demontujte a skontrolujte horčíkovú anódu (→ obr. 25 až obr. 28, str. 65).
- Ak je priemer horčíkovej anódy menší ako 15 mm, vymeňte ju.
- V prípade izolovanej horčíkovej anódy: Skontrolujte prechodový odpor medzi prípojkou ochranného vodiča a horčíkovou anódou. Ak je prúd v anóde < 0,3 mA, vymeňte ju (→ obr. 24, str. 65).

### 9.4.4 Opätovné uvedenie do prevádzky

- Po vyčistení alebo vykonaní opravy zásobník dôkladne prepláchnite.
- Odvzdušnite vedenia vykurovacej a pitnej vody.

## 9.5 Funkčná skúška

### UPOZORNENIE

#### Škody v dôsledku pretlaku!

Poistný ventil, ktorý nepracuje bezchybne, môže spôsobiť poškodenie zariadenia v dôsledku pretlaku!

- Skontrolujte funkciu poistného ventilu a viackrát prepláchnite zariadenie.
- Neuzatvárajte výfukové potrubie poistného ventilu.

## 10 Informácia o ochrane osobných údajov



My, **Robert Bosch, spol. s r. o., Ambrušova 4, 821 04 Bratislava, Slovenská republika**, spracovávame informácie o produkte a inštalácii, technické údaje a údaje o pripojení, údaje o komunikácii, údaje o registrácii produktu a údaje o histórii klienta na účel zabezpečenia funkcie produktu (čl. 6 (1) veta 1 (b)

GDPR), aby sme splnili našu povinnosť monitorovať produkt a z dôvodu poskytnutia bezpečnosti a spoľahlivosti produktu (čl. 6 (1) veta 1 (f) GDPR), na ochranu našich práv v súvislosti s otázkami týkajúcimi sa záruky a registrácie produktu (čl. 6 (1) veta 1 (f) GDPR) a na analýzu distribúcie našich výrobkov a poskytovanie individualizovaných informácií a ponúk týkajúcich sa produktu (čl. 6 (1) veta 1 (f) GDPR). Za účelom poskytovania služieb, napr. predajných a marketingových služieb, manažmentu zmlúv, spracovania platieb, programovania, hostingu dát a služieb zákazníckej linky môžeme zadať a preniesť dáta externým poskytovateľom služieb a/alebo pridruženým podnikom Bosch. V niektorých prípadoch, avšak iba ak je zabezpečená primeraná ochrana údajov, môžu byť osobné údaje prenesené príjemcom nachádzajúcim sa mimo Európskeho hospodárskeho priestoru. Ďalšie informácie budú poskytnuté na požiadanie. Môžete sa skontaktovať s našim úradníkom pre ochranu údajov na nasledovnej adrese: Data Protection Officer, Information Security and Privacy (C/ISP), Robert Bosch GmbH, Postfach 30 02 20, 70442 Stuttgart, Nemecko.

Z dôvodov týkajúcich sa vašej špecifickej situácie alebo v prípadoch, keď sa spracovávajú osobné údaje na účely priameho marketingu máte právo kedykoľvek namietat spracovanie vašich osobných údajov na základe čl. 6 (1) veta 1 (f) GDPR. Na uplatnenie vašich práv sa s nami, prosím, skontaktujte na [DPO@bosch.com](mailto:DPO@bosch.com). Pre ďalšie informácie, prosím, pozrite QR-kód.

## Vsebina

<b>1</b>	<b>Razlaga simbolov in varnostni napotki</b>	<b>27</b>
1.1	Razlage simbolov	27
1.2	Splošni varnostni napotki	27
<b>2</b>	<b>Podatki o proizvodu</b>	<b>28</b>
2.1	Predvidena uporaba	28
2.2	Obseg dobave	28
2.3	Opis proizvoda	28
2.4	Napisna ploščica	29
2.5	Tehnični podatki	29
2.6	Podatki o energijski porabi proizvoda	29
<b>3</b>	<b>Predpisi</b>	<b>30</b>
<b>4</b>	<b>Transport</b>	<b>30</b>
<b>5</b>	<b>Montaža</b>	<b>30</b>
5.1	Prostor postavitve	30
5.2	Postavitev bojlerja	30
5.3	Hidravlični priključek	30
5.3.1	Priklop hidraulike bojlerja	30
5.3.2	Montaža varnostnega ventila	31
5.4	Temperaturna tipala	31
5.5	Električni grelni vložek (dodatna oprema)	31
<b>6</b>	<b>Zagon</b>	<b>31</b>
6.1	Zagon bojlerja	31
6.2	Seznanitev uporabnika	31
<b>7</b>	<b>Ustavitve obratovanja</b>	<b>32</b>
<b>8</b>	<b>Varovanje okolja in odstranjevanje</b>	<b>32</b>
<b>9</b>	<b>Servisni pregledi in vzdrževanje</b>	<b>32</b>
9.1	Servisni pregled	32
9.2	Vzdrževanje	32
9.3	Intervali vzdrževanja	32
9.4	Vzdrževalna dela	33
9.4.1	Preverjanje varnostnega ventila	33
9.4.2	Odstranjevanje vodnega kamna in čiščenje	33
9.4.3	Kontrola Mg-anode	33
9.4.4	Ponovni zagon	33
9.5	kontrola delovanja	33
9.6	Kontrolni seznam vzdrževanja	33
<b>10</b>	<b>Opozorilo glede varstva podatkov</b>	<b>34</b>

## 1 Razlaga simbolov in varnostni napotki

### 1.1 Razlage simbolov

#### Varnostna opozorila

Pri varnostnih opozorilih opozorilna beseda dodatno izraža vrsto in težo posledic nevarnosti, ki nastopi, če se ukrepi za odpravljanje nevarnosti ne upoštevajo.

Naslednje opozorilne besede so definirane in se lahko uporabljajo v tem dokumentu:



**NEVARNO** pomeni, da bodo zagotovo nastopile hujše telesne ali smrtno nevarne poškodbe.



**POZOR** opozarja, da grozi nevarnost težkih ali smrtno nevarnih telesnih poškodb.



**PREVIDNO** pomeni, da lahko pride do lažjih do srednje težkih telesnih poškodb.

#### OPOZORILO

**OPOZORILO** pomeni, da lahko pride do materialne škode.

#### Pomembne informacije



Pomembne informacije za primere, ko ni nevarnosti telesnih poškodb ali poškodb na opremi, so v teh navodilih označene s simbolom Info.

#### Dodatni simboli

Simbol	Pomen
▶	Korak opravila
→	Navzkrižno sklicevanje na drugo mesto v dokumentu
•	Točka/vnos v seznam
–	Točka/vnos v seznam (2. nivo)

Tab. 28

### 1.2 Splošni varnostni napotki

#### ⚠ Montaža, zagon, vzdrževanje

Montažo, zagon in vzdrževanje sme izvajati le pooblaščen serviser.

- ▶ Zalogovnik in dodatno opremo namestite v skladu s priloženimi navodili za montažo in ga zaženite.
- ▶ Da bi preprečili vnos kisika in s tem pojav korozije, ne uporabljajte difuzijsko odprtih komponent! Ne uporabljajte odprtih ekspanzijskih posod.
- ▶ **V nobenem primeru ne zaprite varnostnega ventila!**
- ▶ Uporabljajte le originalne nadomestne dele.

### ⚠ Napotki za ciljno skupino

Ta navodila za namestitev so namenjena strokovnjakom s področja plinskih in vodovodnih inštalacij, ogrevalne tehnike in elektrotehnike. Upoštevat je treba vse napotke v vseh navodilih. V primeru neupoštevanja navodil lahko pride do materialne škode in telesnih poškodb, tudi smrtne nevarnosti.

- ▶ Pred montažo preberite navodila za montažo, servis in zagon (generator toplote, regulator ogrevanja, črpalke itd.).
- ▶ Upoštevajte varnostne napotke in opozorila.
- ▶ Upoštevajte nacionalne in regionalne predpise, tehnična pravila in smernice.
- ▶ Opravljena dela dokumentirajte.

### ⚠ Predaja uporabniku

Uporabnika pri predaji poučite in seznanite z uporabo in pogoji uporabe ogrevalnega sistema.

- ▶ Razložite, kako se proizvod uporablja – pri tem pa bodite posebej pozorni na vsa opravila, ki so pomembna za varnost.
- ▶ Zlasti opozorite na naslednje:
  - Predelavo ali zagon naprave lahko opravi samo pooblaščen specializirano podjetje.
  - Za zanesljivo in okolju prijazno obratovanje se zahteva pregled najmanj enkrat letno in čiščenje ter vzdrževanje po potrebi.
- ▶ Nakažite možne posledice (telesne poškodbe, smrtne nevarne poškodbe, materialna škoda) izostankov ali nestrokovno opravljenega pregleda, čiščenja in vzdrževanja.
- ▶ Opozorite na nevarnosti zaradi ogljikovega monoksida (CO) in priporočite uporabo javljalnikov ogljikovega monoksida.
- ▶ Uporabniku predajte navodila za namestitev in uporabo, da jih shrani.

## 2 Podatki o proizvodu

### 2.1 Predvidena uporaba

Emajlirani bojleri so narejeni za segrevanje in shranjevanje pitne vode. Upoštevajte nacionalne predpise, smernice in standarde, ki so veljavni za pitno vodo.

Emajlirane boilerje uporabljajte samo v zaprtih ogrevalnih sistemih za toplo vodo.

Vsaka druga uporaba se šteje kot nenamenska uporaba. Škoda, ki zaradi tega nastane, je izključena iz garancije.

Zahteve za pitno vodo	Enota	Vrednost
Trdota vode	ppm CaCO <sub>3</sub>	> 36
	grain/US gallon	> 2,1
	°dH	> 2
	°fH	> 3,6
pH-vrednost	-	≥ 6,5... ≤ 9,5
Prevodnost	μS/cm	≥ 130... ≤ 1500

Tab. 29 Zahteve za pitno vodo

### 2.2 Obseg dobave

- Bojler
- tehnična dokumentacija

### 2.3 Opis proizvoda

Poz.	Opis
1	Izstop tople vode
2	Ogrevalni vod boilerja
3	Potopna tulka za temperaturno tipalo - priključek na grelnik
4	Cirkulacijski priključek
5	Povratni vod boilerja
6	Solarni ogrevalni vod
7	Potopna tulka za temperaturno tipalo - priključek na solar
8	Solarni povratni vod
9	Vstop hladne vode
10	Spodnji toplotni izmenjevalnik za solarno ogrevanje, emajlirana gladka cev
11	Prirobnica za vzdrževanje in čiščenje na sprednji strani
12	Objemka (Rp 1 ½") za montažo električnega grelnika
13	Zgornji toplotni izmenjevalnik za dogrevanje z grelnikom, emajlirana gladka cev
14	Bojler, emajlirano jeklo
15	Magnezijeva anoda
16	Zgornji pokrov
17	Obloga

Tab. 30 Opis proizvoda (→sl. 1, str. 57/sl. 11, str. 61)

## 2.4 Napisna ploščica

Poz.	Opis
1	Tip
2	Serijska številka
3	Uporabna prostornina (celotna)
4	Toplotne izgube v stanju pripravljenosti
5	Volumen, ogret z električnim ogrevanjem
6	Leto izdelave
7	Protikorozijska zaščita
8	Maksimalna temperatura tople vode
9	Maksimalna temperatura dvižnega voda ogrevalne vode
10	Maks. temperatura dvižnega voda, solar
11	Električni priključni kabel
12	Trajna moč
13	Volumenski tok za doseg trajne moči
14	S pomočjo električnega ogrevanja pretočni volumen ogret na 40 °C
15	Maksimalni delovni tlak na priključku za pitno vodo
16	Maksimalni dimenzionirani tlak (hladna voda)
17	Maks. obratovalni tlak ogrevalne vode
18	Maks. delovni tlak na solarnem priključku
19	Maksimalni delovni tlak na priključku za pitno vodo (samo CH)
20	Maksimalni preskusni tlak na priključku za pitno vodo (samo CH)
21	Maksimalna temperatura sanitarne vode pri električnem ogrevanju

Tab. 31 Napisna ploščica

## 2.5 Tehnični podatki

	Enota	SM310.5 E
Mere in tehnični podatki	-	→ Sl. 2, str. 58
Diagram tlačnih izgub	-	→ Sl. 3/ 4, str. 59
<b>Splošno</b>		
Mera ob nagibu	mm	1953
Min. višina prostora za menjavo anod	mm	2100
Priključna mera za toplo vodo	DN	R1"
Priključna mera za hladno vodo	DN	R1"
Priključna mera za cirkulacijski vod	DN	R¾"
Notranji premer tulke za temperaturno tipalo solarja v bojlerju	mm	19,5
Notranji premer tulke za temperaturno tipalo bojlerja	mm	19,5
Notranji premer luknje za roke	mm	120
<b>Prostornina</b>		
Uporabna prostornina (celotna)	l	287
Uporabna prostornina (brez solarnega ogrevanja)	l	119
Uporabna količina tople vode <sup>1)</sup> pri iztočni temperaturi tople sanitarne vode <sup>2)</sup> :		
45 °C	l	170
40 °C	l	198
Toplotne izgube v stanju pripravljenosti v skladu z DIN 4753 delom 8 <sup>3)</sup>	kWh/24 h	1,56
Maksimalni pretok vstopa hladne vode	l/min	16
Maksimalna temperatura tople vode	°C	95
Maksimalni obratovalni tlak pitne vode	bar	10

	Enota	SM310.5 E
<b>Zgornji toplotni izmenjevalnik</b>		
Vsebina	l	5,7
Površina	m <sup>2</sup>	0,85
Koeficient kapacitete N <sub>L</sub> v skladu z DIN 4708 <sup>4)</sup>	N <sub>L</sub>	1,6
Trajna moč (pri temperaturi dvižnega voda 80 °C, iztočni temperaturi tople vode 45 °C in temperaturi hladne vode 10 °C)	kW l/min	25,8 634
Pretok ogrevalne vode	l/h	2600
Ogrevalni čas pri nazivni moči 31,5 kW, temperatura hladne vode 10 °C, temperatura tople vode 60 °C	min.	28
Maks. temperatura ogrevalne vode	°C	160
Maks. obratovalni tlak ogrevalne vode	bar	16
Priključna mera za ogrevalno vodo	DN	R1"
<b>Spodnji toplotni izmenjevalnik (solarni sistem)</b>		
Vsebina	l	8,5
Površina	m <sup>2</sup>	1,26
Maks. temperatura ogrevalne vode	°C	160
Maks. obratovalni tlak ogrevalne vode	bar	16
Priključna mera solarja	DN	R1"

- 1) Brez solarnega ogrevanja ali dogrevanja; nastavljena temperatura bojlerja 60 °C.
- 2) Zmešana voda v pipi (pri temperaturi hladne vode 10 °C).
- 3) Porazdelitvene izgube zunaj bojlerja niso upoštevane.
- 4) Koeficient kapacitete N<sub>L</sub> = 1 v skladu z DIN 4708 za 3,5 oseb, običajna kad in kuhinjsko korito. Temperature: bojler 60 °C, iztočna temperatura sanitarne vode 45 °C in hladna voda 10 °C. Merjenje z maks. ogrevalno močjo. Če se zmanjša ogrevalna moč, se zmanjša tudi N<sub>L</sub>.

Tab. 32 Tehnični podatki

## 2.6 Podatki o energijski porabi proizvoda

Naslednji podatki o izdelku ustrezajo zahtevam uredb EU št. 811/2013 in št. 812/2013, ki dopolnjujejo uredbo EU 2017/1369.

Izvajanje teh direktiv z navedbo vrednosti ErP omogoča proizvajalcu uporabo znaka CE.

Številka artikla	Tip proizvoda	Prostornina za shranjevanje (V)	Toplotne izgube (S)	Razred energetske učinkovitosti za pripravo tople vode
8732928457	SM310.5 E W-B	287,0 l	65,1 W	B
8732928458	SM310.5 E S-B	287,0 l	65,1 W	B

Tab. 33 Podatki o energijski porabi proizvoda

### 3 Predpisi

Upoštevajte naslednje smernice in standarde:

- Lokalni predpisi
- **EnEG** (v Nemčiji)
- **EnEV** (v Nemčiji)

Namestitve in oprema sistemov za ogrevanje in pripravo tople vode:

- **DIN**- in **EN**-standardi
  - **DIN 4753-1** – Grelniki ...; zahteve, označevanje, oprema in preizkušanje
  - **DIN 4753-3** – Grelniki in sistemi za gretje sanitarne in tehnične vode; protikorozijska zaščita z emajliranjem; zahteve in preizkušanje (standard za proizvod)
  - **DIN 4753-7** – grelniki pitne vode, posode s prostornino do 1000 l, zahteve glede izdelave, toplotna izolacija in protikorozijska zaščita
  - **DIN EN 12897** – Oskrba z vodo - določitev za ... Bojler (standard za proizvod)
  - **DIN 1988-100** – Specifikacija za napeljave za pitno vodo v stavbah
  - **DIN EN 1717** – Zaščita pitne vode pred onesnaževanjem ...
  - **DIN EN 806-5** – Tehnični predpisi za instalacije pitne vode
  - **DIN 4708** – Centralni sistemi za ogrevanje vode
  - **EN 12975** – Termične solarne naprave in njihovi sestavni deli (kolektorji)
- **DVGW**
  - Delovni list W 551 – Naprave in napeljave za pripravo tople sanitarne vode; tehnični ukrepi za zmanjšanje rasti legionel v novih napravah
  - Delovni list W 553 – Dimenzioniranje cirkulacijskih sistemov ...

Podatki o energijski porabi proizvoda

- **EU-Uredbe in Direktive**
  - **EU-Uredba 2017/1369**
  - **EU-Uredba 811/2013 in 812/2013**

### 4 Transport



#### POZOR

**Nevarnost telesnih poškodb zaradi nošenja težkih bremen in nepravilnega zavarovanja pri transportu!**

- ▶ Uporabljajte primerna transportna sredstva.
  - ▶ Bojler ustrezno zavarujte pred zdrsom.
- 
- ▶ Bojler prevažajte na vozičku v originalni embalaži, po potrebi ga pritrdite z varovalnim pasom (→ sl. 6, str. 60).
- ali-**
- ▶ Če bojler prevažate brez embalaže, uporabite transportno mrežo, pri tem zaščitite priključke pred poškodbami.

### 5 Montaža

Bojler je dostavljen v celoti sestavljen.

- ▶ Preverite, ali je bojler nepoškodovan in popoln.

#### 5.1 Prostor postavitve

##### OPOZORILO

**Poškodovanje opreme zaradi nezadostne nosilnosti postavitvene površine ali zaradi neustrezne podlage!**

- ▶ Prepričajte se, da je postavitvena podlaga ravna in dovolj nosilna.
- 
- ▶ Bojler postavite v suh notranji prostor, zavarovan pred nizkimi temperaturami.
  - ▶ Če obstaja nevarnost, da se na kraju postavitve zadržuje oziroma nabira voda, bojler postavite na podest.
  - ▶ Upoštevajte minimalne odmike od sten v prostoru postavitve (→ sl. 5, str. 60).

#### 5.2 Postavitev boilerja

- ▶ Odstranite embalažni material.
- ▶ Odstranite zaščitne kapice.
- ▶ Bojler postavite pokonci in ga izravnajte (→ sl. 8/9 str. 60).
- ▶ Namestite teflonski trak ali teflonsko nit. (→ Sl. 10, str. 61).

#### 5.3 Hidravlični priključek



##### POZOR

**Nevarnost požara zaradi lotanja in varjenja!**

- ▶ Pri varjenju in lotanju izvedite ustrezne varnostne ukrepe, ker je izolacija gorljiva, npr. izolacijo pokrijte.
- ▶ Po končanem delu preverite, ali je plašč boilerja nepoškodovan.



##### POZOR

**Nevarnost za zdravje zaradi onesnaženja vode!**

Če pri montaži ne pazite na čistočo, lahko pride do onesnaženja vode.

- ▶ Bojler namestite in opremite higiensko brezhibno v skladu z nacionalnimi standardi in smernicami.

#### 5.3.1 Priklon hidravlike boilerja

Sistemska rešitev z vsemi priporočenimi ventili in pipami v grafičnem delu (→ sl. 11, str. 61)

- ▶ Uporabljajte inštalacijski material, odporen na temperature do 160°C (320 °F).
- ▶ Ne uporabljajte odprtih ekspanzijskih posod.
- ▶ Pri sistemih za ogrevanje vode s plastičnimi cevmi obvezno uporabljajte kovinske priključke.
- ▶ Praznilni vod dimenzionirajte glede na priključek.
- ▶ Vod za praznjenje sistema ne sme imeti vgrajenih kolen, da ne bi prihajalo do zastajanja mulja.
- ▶ Ogrevalni vod naj bo čim krajši in dobro izoliran.
- ▶ Pri uporabi protipovratnega ventila v dovodu za vstop hladne vode: vgradite varnostni ventil med protipovratni ventil in priključek za hladno vodo.
- ▶ Če je tlak mirovanja sistema večji od 5 bar, namestite reducirni ventil v napeljavo za hladno vodo.
- ▶ Vse neuporabljene priključke zaprite.

### 5.3.2 Montaža varnostnega ventila

- ▶ V napeljavo za hladno vodo vgradite varnostni ventil ( $\geq$  DN 20), ki je dovoljen za pitno vodo ( $\rightarrow$  sl. 11, str. 61).
- ▶ Upoštevajte navodila za montažo varnostnega ventila.
- ▶ Odvodna cev varnostnega ventila naj bo nameščena tako, da jo je mogoče prosto opazovati v območju, ki je zavarovano pred nizkimi temperaturami, nad mestom odvajanja vode.
  - Premer odvodne cevi mora biti vsaj tolikšen kot premer iztočne strani varnostnega ventila.
  - Odvodna cev mora biti zmožna odvajati vsaj toliko volumnskega pretoka, kakršen je možen pri vstopu hladne vode ( $\rightarrow$  tab. 32).
- ▶ Na varnostni ventil namestite tablico z naslednjim opozorilom: "Odvodna cev mora biti vedno odprta. Iz varnostnih razlogov lahko med gretjem iz nje priteče voda."

Če tlak mirovanja v sistemu preseže 80 % prožilnega tlaka varnostnega ventila:

- ▶ Namestite reducirni ventil ( $\rightarrow$  sl. 11, str. 61).

Omrežni tlak (tlak mirovanja)	Odpiralni tlak varnostnega ventila	Reducirni ventil	
		V EU + CH	Zunaj EU
< 4,8 bar	$\geq$ 6 bar	Ni potrebno	Ni potrebno
5 bar	6 bar	$\leq$ 4,8 bar	$\leq$ 4,8 bar
5 bar	$\geq$ 8 bar	Ni potrebno	Ni potrebno
6 bar	$\geq$ 8 bar	$\leq$ 5 bar	Ni potrebno
7,8 bar	10 bar	$\leq$ 5 bar	Ni potrebno

Tab. 34 Izbira ustreznega reducirnega ventila

### 5.4 Temperaturna tipala

Za merjenje in nadziranje temperature vode namestite temperaturno tipalo. Za število in položaj temperaturnih tipal (potopna tulka) glejte opis proizvoda, tab. 30.

- ▶ Montaža temperaturnega tipala ( $\rightarrow$  sl. 12, str. 62).  
Za dober termični stik pazite, da imajo tipala po vsej dolžini stik s površino potopnega tulca.

### 5.5 Električni grelni vložek (dodatna oprema)

- ▶ Električni grelni vložek namestite ustrezno navodilom za montažo.
- ▶ Po zaključeni celotni namestitvi bojlerja izvedite preizkus zaščitnih prevodnikov. Vključite tudi kovinske navojne priključke.

## 6 Zagon



### NEVARNO

#### Poškodba bojlerja zaradi previsokega tlaka!

Zaradi previsokega tlaka lahko nastanejo razpoke v emajlu.

- ▶ Ne zaprite odvodne cevi varnostnega ventila.
- ▶ Preden bojler priključite, preverite, ali vodne napeljave tesnijo.
- ▶ Grelnik, sklope in dodatno opremo zaženite v skladu z napotki proizvajalca in tehnično dokumentacijo.

### 6.1 Zagon bojlerja

- ▶ Pred polnjenjem hranilnika: izperite cevne napeljave in hranilnik s pitno vodo.
- ▶ Polnite bojler pri odprti pipi za toplo vodo, dokler ne začne iztekati voda.
- ▶ Opravite tlačni preskus.



Preskus tesnosti bojlerja opravite izključno z vodovodno vodo kakovosti pitne vode. Preskusni tlak ne sme preseči dopustnega obratovalnega tlaka 10 bar.

#### Nastavitev temperature bojlerja

- ▶ Želeno temperaturo bojlerja nastavite po navodilih za uporabo grelnika ob upoštevanju nevarnosti oparin na odjemnih mestih za toplo vodo ( $\rightarrow$  pogl. 6.2).

### 6.2 Seznanitev uporabnika



### POZOR

#### Nevarnost oparin z vročo vodo na odjemnih mestih!

Med pripravo tople sanitarne vode obstaja sistemsko in obratovalno pogojena (termična dezinfekcija) nevarnost oparin na mestih odjema tople vode.

Pri nastavitvi temperature sanitarne vode nad 60 °C je predpisana vgradnja termičnega mešalnega ventila.

- ▶ Opozorite uporabnika, da mora topli vodi primešati tudi hladno vodo.
- ▶ Uporabniku razložite, kako ogrevalni sistem in bojler delujeta in kako se z njima pravilno ravna, ter ga posebej opozorite na varnostno-tehnične vidike.
- ▶ Obrazložite način delovanja in preskus varnostnega ventila.
- ▶ Uporabniku izročite vso priloženo dokumentacijo.
- ▶ **Priporočilo za uporabnika:** S pooblaščenim serviserjem sklenite pogodbo o vzdrževanju. Bojler vzdržujte v skladu s predpisanimi vzdrževalnimi intervali ( $\rightarrow$  tab. 35) in enkrat letno opravite servisni pregled.

Uporabnika opozorite na naslednje:

- ▶ Nastavite temperaturo sanitarne vode.
  - med segrevanjem lahko priteče voda iz varnostnega ventila;
  - Izpihovalni vod varnostnega ventila mora biti vedno odprt.
  - Upoštevajte intervale vzdrževanja ( $\rightarrow$  tab. 35).
  - **Pri nevarnosti zmrzali in kratkotrajni odsotnosti uporabnika:** Ogrevalni sistem pustite obratovati in nastavite minimalno temperaturo sanitarne vode.

## 7 Ustavitev obratovanja

- ▶ Če je vgrajen električni grelni vstavek (dodatna oprema), bojler odklopite od električnega omrežja.
- ▶ Na regulatorju znižajte temperaturo na 0 oz. ga izključite.



### POZOR

#### Nevarnost oparin zaradi vroče vode!

Vroča voda lahko povzroči hude oparine.

- ▶ Počakajte, da se bojler dovolj ohladi.
- 
- ▶ Izpraznite bojler (→ sl. 16 / 17, str. 63).  
Za to uporabite vodne pipe, ki so najbližje boilerju.
  - ▶ Vse sklope in dodatno opremo ogrevalnega sistema izklopite v skladu z napotki proizvajalca v tehnični dokumentaciji.
  - ▶ Zaprite zaporne ventile (→ sl. 18, str. 63).
  - ▶ V toplotnem izmenjevalniku odpravite tlak.
  - ▶ Izpraznite in odzračite toplotni izmenjevalnik (→ sl. 19, str. 63).
- Da preprečite korozijo:
- ▶ Da se lahko notranjost dobro osuši, pustite kontrolno odprtino odprto.

## 8 Varovanje okolja in odstranjevanje

Varstvo okolja je temeljno načelo delovanja skupine Bosch. Kakovost izdelkov, gospodarnost in varovanje okolja so za nas enakovredni cilji. Zakoni in predpisi za varovanje okolja so strogo upoštevani. Za varovanje okolja ob upoštevanju gospodarskih vidikov uporabljamo najboljšo tehniko in materiale.

### Embalaža

Pri embalaranju sodelujemo s podjetji za gospodarjenje z odpadki, ki zagotavljajo optimalno recikliranje. Vsi uporabljeni embalažni materiali so ekološko sprejemljivi in jih je mogoče reciklirati.

### Odslužena oprema

Odslužene naprave vsebujejo snovi, ki jih je mogoče reciklirati. Sklope je mogoče enostavno ločiti. Umetne snovi so označene. Tako je možno posamezne sklope sortirati in jih oddati v reciklažo ali med odpadke.

## 9 Servisni pregledi in vzdrževanje



### POZOR

#### Nevarnost oparin zaradi vroče vode!

Vroča voda lahko povzroči hude oparine.

- ▶ Počakajte, da se bojler dovolj ohladi.
- 
- ▶ Pred vzdrževalnimi deli počakajte, da se bojler ohladi.
  - ▶ Čiščenje in vzdrževanje izvajajte v navedenih intervalih.
  - ▶ Morebitne pomanjkljivosti je treba nemudoma odpraviti.
  - ▶ Uporabljajte le originalne nadomestne dele!

### 9.1 Servisni pregled

V skladu z DIN EN 806-5 je treba na boilerjih vsaka 2 meseca izvesti pregled/preverjanje. Pri tem preverite nastavljeno temperaturo in jo primerjajte z dejansko temperaturo segrete vode.

### 9.2 Vzdrževanje

V skladu z DIN EN 806-5, priloga A, tabela A1, vrstica 42 je treba izvesti letno vzdrževanje. To vzdrževanje vključuje naslednja dela:

- preverjanje delovanja varnostnega ventila,
- preverjanje tesnjenja vseh priključkov,
- čiščenje boilerja,
- preverjanje anode.

### 9.3 Intervali vzdrževanja

Vzdrževanje je treba izvajati glede na pretok, obratovalno temperaturo in trdoto vode (→ tab. 35). Na podlagi naših dolgoletnih izkušenj zato priporočamo, da izberete intervale vzdrževanja v skladu s tab. 35.

Uporaba klorirane pitne vode ali mehčalnih naprav skrajša intervale vzdrževanja.

Glede kakovosti vode se lahko pozanimajte pri vašem lokalnem komunalnem podjetju.

Glede na sestavo vode so odstopanja od imenovanih orientacijskih vrednosti smiselna.

Trdota vode [v °dH]	3...8,4	8,5...14	> 14
Koncentracija kalcijevega karbonata CaCO <sub>3</sub> [mol/m <sup>3</sup> ]	0,6...1,5	1,6...2,5	> 2,5
Temperature	Meseci		
<b>Pri normalnem pretoku (&lt; vsebina boilerja/24 h)</b>			
< 60 °C	24	21	15
60...70 °C	21	18	12
> 70 °C	15	12	6
<b>Pri povečanem pretoku (&gt; vsebina boilerja/24 h)</b>			
< 60 °C	21	18	12
60...70 °C	18	15	9
> 70 °C	12	9	6

Tab. 35 Intervali vzdrževanja po mesecih



## 9.4 Vzdrževalna dela

### 9.4.1 Preverjanje varnostnega ventila

- ▶ Varnostni ventil preverite enkrat na leto.

### 9.4.2 Odstranjevanje vodnega kamna in čiščenje



Da bi povečali učinek čiščenja, toplotni izmenjevalnik pred izpiranjem segrejte. Zaradi termičnega šoka se bodo kalcitne obloge lažje odluščile (npr. vodni kamen).

- ▶ Bojler ločite od vodovodnega omrežja.
- ▶ Zaprite zaporne ventile in pri uporabi električnega grelnega vložka ga ločite od električnega omrežja (→ sl. 18, str. 63).
- ▶ Izpraznite bojler (→ sl. 17, str. 63).
- ▶ Odprite kontrolno odprtino na bojlerju.
- ▶ Preglejte, ali je notranjost bojlerja umazana.

**-ali-**

- ▶ **Pri vodi z malo vodnega kamna:**  
posodo redno preverjanje in iz nje odstranite vodni kamen.

**-ali-**

- ▶ **Pri vodi z veliko vodnega kamna ali zelo umazani vodi**  
iz bojlerja redno s kemičnim čiščenjem odstranjajte vodni kamen (npr. z ustreznim sredstvom na osnovi citronske kisline, ki topi vodni kamen).
- ▶ Izperite bojler (→ sl. 21, str. 64).
- ▶ Odpadlo umazanijo posesajte z mokrim/suhim sesalnikom s plastičnim nastavkom.
- ▶ Zaprite kontrolno odprtino z novim tesnilom (→ sl. 22, str. 64).

### 9.4.3 Kontrola Mg-anode



Če magnezijeva anoda ni ustrezno vzdrževana, garancija za bojler preneha veljati.

Magnezijeva anoda je zaščitna anoda, ki se med obratovanjem bojlerja tanjša. Uporabljate lahko dve različni vrsti magnezijevih anod.

- Neizolirana magnezijeva anoda (→ različica A, sl. 26, str. 65).
- Izolirana magnezijeva anoda (→ različica B, sl. 26, str. 65).

## 9.6 Kontrolni seznam vzdrževanja

- ▶ Izpolnite list in odključajte opravljena dela.

	Datum							
1	Preverjanje delovanja varnostnega ventila							
2	Preverjanje tesnosti priključkov							
3	Odstranjevanje/čiščenje vodnega kamna iz notranjosti bojlerja							
4	Podpis Žig							

Tab. 36 Kontrolni seznam za servisne preglede in vzdrževanje

Priporočamo, da pri izolirani vgrajeni magnezijevi anodi vsako leto dodatno izmerite zaščitni tok z merilnikom anod (→ sl. 24, str. 65). Merilnik anod je dobavljiv kot dodatna oprema.

### OPOZORILO

#### Poškodbe zaradi korozije!

Nepravilno vzdrževanje anode lahko povzroči predčasne poškodbe zaradi korozije.

- ▶ Glede na kakovost vode na kraju samem je treba vsako leto ali na vsaki dve leti pregledati anode in jih po potrebi zamenjati.



Površina magnezijevih anod ne sme priti v stik z oljem ali maščobo.

- ▶ Pazite na čistočo.

- ▶ Zaprite vstop hladne vode.
- ▶ Bojler tlačno razbremenite (→ sl. 16, str. 63).
- ▶ Demontirajte in preverite magnezijev anodo (→ sl. 25 do sl. 28, str. 65).
- ▶ Magnezijev anodo zamenjajte, če je njen premer manjši od 15 mm.
- ▶ Pri izolirani magnezijevi anodi: preverite prehodno upornost med priključkom zaščitnega vodnika in magnezijev anodo. Če je tok magnezijev anode <0,3 mA, jo zamenjajte (→ sl. 24, str. 65).

### 9.4.4 Ponovni zagon

- ▶ Po opravljenem čiščenju ali popravilu bojler temeljito pomijte.
- ▶ Odzračite cevi z vodo za ogrevanje in pitno vodo.

## 9.5 kontrola delovanja

### OPOZORILO

#### Poškodbe zaradi prevelikega tlaka!

Varnostni ventil, ki ne deluje brezhibno, lahko povzroči poškodbe zaradi previsokega tlaka!

- ▶ Preverite delovanje varnostnega ventila in ga z odzračevanjem večkrat izperite.
- ▶ Ne zaprite odvodne odprtine varnostnega ventila.

## 10 Opozorilo glede varstva podatkov



Mi, **Robert Bosch d.o.o., Oddelek Toplotne Tehnike, Kidričeva cesta 81, 4220 Škofja Loka, Slovenija**

obdelujemo produktne informacije, podatke o namestitvi in tehnične podatke, podatke o povezavah in komunikaciji, podatke o registraciji izdelka ter zgodovino strank, in sicer z namenom zagotavljanja

funktionalnosti (6. člen 1. odstavek pododstavek 1b GDPR), izpolnjevanja dolžnega nadzora in zagotavljanja varne uporabe izdelkov ter iz drugih varnostnih razlogov (6. člen 1. odstavek pododstavek 1 f GDPR), z namenom varovanja naših pravic v povezavi z garancijo in vprašanji, povezanimi z registracijo izdelkov (6. člen 1. odstavek pododstavek 1 f GDPR), z namenom analize distribucije naših izdelkov in za zagotavljanje individualiziranih informacij ter ponudb, povezanih s izdelkom (6. člen 1. odstavek pododstavek 1 f GDPR). Za zagotavljanje storitev, kot so prodajne in marketinške storitve, pogodbeni management, upravljanje izplačil, programiranje, podatkovno gostovanje telefonske storitve, imamo pravico podatke posredovati zunanjim ponudnikom storitev in/ali podjetjem, pridruženim skupini Bosch. V nekaterih primerih - vendar le, če je zagotovljena ustrezna zaščita podatkov - lahko osebne podatke prenesemo prejemnikom, ki se nahajajo izven Evropskega gospodarskega prostora. Več informacij na zahtevo. Z našo pooblaščen osebo za varstvo podatkov lahko stopite v stik prek naslova: Data Protection Officer, Information Security and Privacy (C/ISP), Robert Bosch GmbH, Postfach 30 02 20, 70442 Stuttgart, GERMANY.

Kadarkoli imate pravico ugovarjati obdelavi vaših osebnih podatkov, skladno s 6. členom 1. odstavka pododstavka 1 f GDPR, in sicer na podlagi dejstev, povezanih z vašo posebno situacijo ali za namene neposrednega trženja. Za uveljavljanje vaših pravic stopite z nami v stik prek e-naslova **DPO@bosch.com**. Za več informacij sledite QR kodi.

<b>Sadržaj</b>	
<b>1 Objašnjenje simbola i sigurnosne napomene</b>	<b>35</b>
1.1 Objašnjenja simbola	35
1.2 Opšta sigurnosna uputstva	35
<b>2 Podaci o proizvodu</b>	<b>36</b>
2.1 Pravilna upotreba	36
2.2 Obim isporuke	36
2.3 Opis proizvoda	36
2.4 Tipska pločica	37
2.5 Tehnički podaci	37
2.6 Podaci o potrošnji energije proizvoda	37
<b>3 Propisi</b>	<b>38</b>
<b>4 Transport</b>	<b>38</b>
<b>5 Montaža</b>	<b>38</b>
5.1 Mesto postavljanja	38
5.2 Postavljanje bojlera	38
5.3 Hidraulični priključak	38
5.3.1 Hidraulični priključak bojlera	38
5.3.2 Ugradnja sigurnosnog ventila	39
5.4 Senzor za temperaturu	39
5.5 Električni grejač (oprema)	39
<b>6 Puštanje u rad</b>	<b>39</b>
6.1 Puštanje bojlera u rad	39
6.2 Obuka korisnika	39
<b>7 Stavljanje van pogona</b>	<b>40</b>
<b>8 Zaštita životne okoline i odlaganje otpada</b>	<b>40</b>
<b>9 Inspekcija i održavanje</b>	<b>40</b>
9.1 Inspekcija	40
9.2 Održavanje	40
9.3 Intervali održavanja	40
9.4 Radovi na održavanju	41
9.4.1 Proveriti sigurnosni ventil	41
9.4.2 Odstranjivanje kamenca i čišćenje	41
9.4.3 Provera magnezijumske anode	41
9.4.4 Ponovno puštanje u rad	41
9.5 Ispitivanje funkcije	41
9.6 Kontrolna lista za održavanje	41

## 1 Objašnjenje simbola i sigurnosne napomene

### 1.1 Objašnjenja simbola

#### Upozorenja

U uputstvima za upozorenje signalne reči označavaju vrstu i stepen posledica do kojih može da dođe ukoliko se ne poštuju mere za sprečavanje opasnosti.

Sledeće signalne reči su definisane i moguće je da su korišćene u ovom dokumentu:



#### OPASNOST

**OPASNOST** znači da može doći do teških telesnih povreda i telesnih povreda opasnih po život.



#### UPOZORENJE

**UPOZORENJE** znači da može da dođe do teških do smrtnih telesnih povreda.



#### OPREZ

**OPREZ** znači da može da dođe do lakših do srednje teških telesnih povreda.

#### PAŽNJA

**PAŽNJA** znači da može da dođe do materijalne štete.

#### Važne informacije



Važne informacije za pojave za koje ne postoje opasnosti od povreda ili materijalne štete, označene simbolom za informacije.

#### Drugi simboli

Simbol	Značenje
▶	Korak u postupku rukovanja
→	Unakrsna referenca na druga mesta u dokumentu
•	Spisak/stavke spiska
–	Spisak/stavke spiska (2. nivo)

tab. 37

### 1.2 Opšta sigurnosna uputstva

#### ⚠ Instalacija, puštanje u rad, održavanje

Instalaciju, puštanje u rad i održavanje smeju da izvode samo ovlašćeni specijalizovani servisi.

- ▶ Bojler i opremu montirati i pustiti u rad u skladu sa odgovarajućim uputstvom za instalaciju.
- ▶ Da bi se izbegao unos kiseonika, a time i korozija, ne koristiti paropropusne komponente. Ne koristiti otvorene ekspanzione posude.
- ▶ **Nikad ne zatvarati sigurnosni ventil!**
- ▶ Koristiti samo originalne rezervne delove.

### ⚠ Uputstva za ciljnu grupu

Ovo uputstvo za instalaciju namenjeno je stručnim licima za gasne i vodovodne, grejne i električne instalacije. Instrukcije iz svih uputstava moraju da se poštuju. U suprotnom može doći do materijalnih šteta i telesnih povreda, pa čak i do opasnosti po život.

- ▶ Pre instalacije pročitati uputstva za instalaciju, servisiranje i puštanje u rad (generator toplote, regulator grejanja, pumpe itd.).
- ▶ Obratiti pažnju na sigurnosna uputstva i upozorenja.
- ▶ Voditi računa o nacionalnim i regionalnim propisima, tehničkim pravilnicima i smernicama.
- ▶ Izvedene radove treba dokumentovati.

### ⚠ Predavanje sistema korisniku

Prilikom predavanja sistema korisniku, informisati ga o rukovanju i radnim uslovima sistema grejanja.

- ▶ Objasniti rukovanje – naročito obratiti pažnju na sva rukovanja relevantna za bezbednost.
- ▶ Naročito mu ukazati na sledeće:
  - Modifikacije ili servisiranje sme da vrši samo ovlašćeni specijalizovani servis.
  - Za siguran i ekološki rad potrebna je najmanje jedna kontrola godišnje, kao i čišćenje po potrebi i održavanje.
- ▶ Moguće su posledice (povrede lica, čak i opasnost po život ili materijalna šteta) usled nedostatka ili nestručno obavljenih kontrola, čišćenja i održavanja.
- ▶ Ukazati na opasnosti od ugljen monoksida (CO) i preporučiti primenu CO detektora.
- ▶ Korisniku predati uputstva za instalaciju i rukovanje koja treba da čuva.

## 2 Podaci o proizvodu

### 2.1 Pravilna upotreba

Emajlirani bojler za toplu vodu (bojler) je namenjen za zagrevanje i akumuliranje pijaće vode. Pridržavati se nacionalnih propisa, smernica i standarda za pijaću vodu.

Emajlirani bojler za toplu vodu (bojler) koristiti samo u zatvorenim grejnim sistemima za toplu vodu.

Svaka drugačija upotreba je nepravilna. Kvarovi koji nastanu usled nepravilne upotrebe nisu obuhvaćeni garancijom.

Zahtevi za pijaću vodu	Jedinica	Vrednost
Tvrdoća vode	ppm CaCO <sub>3</sub>	> 36
	grain/US gallon	> 2,1
	°dH°dH	> 2
	°fH	> 3,6
pH-vrednost	-	≥ 6,5... ≤ 9,5
Provodnost	µS/cm	≥ 130... ≤ 1500

tab. 38 Zahtev u pogledu pijaće vode

### 2.2 Obim isporuke

- Bojler za toplu vodu
- tehnička dokumentacija

### 2.3 Opis proizvoda

Poz.	Opis
1	Izlaz za toplu vodu
2	Polazni vod akumulacionog bojlera
3	Omotač za potapanje za senzor za temperaturu generatora toplote
4	Priključak za cirkulaciju
5	Povratni vod akumulacionog bojlera
6	Solarni polazni vod
7	Omotač za potapanje za senzor za temperaturu solara
8	Solarni povratni vod
9	Ulaz za hladnu vodu
10	Donji izmenjivač toplote za solarno grejanje, emajlirana staklena cev
11	Kontrolni otvor za održavanje i čišćenje na prednjoj strani
12	Naglavak (Rp 1 ½") za montažu integrisanog grejnog uređaja
13	Gornji izmenjivač toplote za dogrevanje pomoću grejnog uređaja, emajlirana staklena cev
14	Akumulacioni bojler, emajlirani čelik
15	Magnezijumska anoda
16	Poklopac kućišta
17	Omotač kućišta

tab. 39 Opis proizvoda (→sl. 1, str. 57/sl. 11, str. 61)

## 2.4 Tipska pločica

Poz.	Opis
1	Tip
2	Serijski broj
3	Korisna zapremina (ukupno)
4	Potrošnja toplote u režimu pripravnosti
5	Zapremina zagrejana električnim grejačem
6	Godina proizvodnje
7	Zaštita od korozije
8	Maksimalna temperatura tople vode
9	Maksimalna temperatura polaznog voda za grejnu vodu
10	Maksimalna temperatura polaznog voda solara
11	Električni priključni kabl
12	Trajna snaga
13	Zapreminski protok za postizanje trajne snage
14	Sa 40 °C kapacitetom zagrejanim preko električnog integrisanog grejnog uređaja
15	Maksimalni radni pritisak na strani pijaće vode
16	Maksimalni proračunski pritisak (hladna voda)
17	Maksimalni radni pritisak grejne vode
18	Maksimalni radni pritisak na solarnoj strani
19	Maksimalni radni pritisak na strani pijaće vode (samo CH)
20	Maksimalni ispitni pritisak na strani pijaće vode (samo CH)
21	Maksimalna temperatura tople vode kod električnog grejača

tab. 40 Tipska pločica

## 2.5 Tehnički podaci

	Jedinica	SM310.5 E
Dimenzije i tehnički podaci	-	→ sl. 2, str. 58
Dijagram pada pritiska	-	→ sl. 3/4, str. 59
<b>Opšte napomene</b>		
Zakretna dimenzija	mm	1953
Min. visina prostora za zamenu anode	mm	2100
Dimenzije priključka za toplu vodu	DN	R1"
Dimenzija priključka za hladnu vodu	DN	R1"
Dimenzija priključka za cirkulaciju	DN	R¾"
Unutrašnji prečnik mernog mesta za senzor temperature bojlera u solarnom krugu	mm	19,5
Unutrašnji prečnik mernog mesta za senzor temperature bojlera	mm	19,5
Unutrašnji prečnik otvora za ruku	mm	120
<b>Zapremina bojlera</b>		
Korisna zapremina (ukupno)	l	287
Korisna zapremina (bez solarnog grejanja)	l	119
Količina tople vode koja može da se koristi <sup>1)</sup> pri temperaturi tople vode na izlazu <sup>2)</sup> :		
45 °C	l	170
40 °C	l	198
Utrošak toplote u režimu pripravnosti u skladu sa DIN 4753 Deo 8 <sup>3)</sup>	kWh/24h	1,56
Maksimalni protok ulaza hladne vode	l/min	16
Maksimalna temperatura tople vode	°C	95
Maksimalni radni pritisak pijaće vode	bar np	10

	Jedinica	SM310.5 E
<b>Gornji izmenjivač toplote</b>		
Sadržaj	l	5,7
Površina	m <sup>2</sup>	0,85
Koeficijent snage $N_L$ u skladu sa DIN 4708 <sup>4)</sup>	$N_L$	1,6
Trajna snaga (pri temperaturi polaznog voda 80 °C, izlaznoj temperaturi tople vode 45 °C i temperaturi hladne vode 10 °C)	kW l/min	25,8 634
Zapreminski protok grejne vode	l/h	2600
Vreme zagrevanja pri nominalnoj snazi 31,5 kW, temperatura hladne vode 10 °C, temperatura tople vode 60 °C	min	28
Maksimalna temperatura grejne vode	°C	160
Maksimalni radni pritisak grejne vode	bar np	16
Dimenzija priključka za grejnu vodu	DN	R1"
<b>Donji izmenjivač toplote (solar)</b>		
Sadržaj	l	8,5
Površina	m <sup>2</sup>	1,26
Maksimalna temperatura grejne vode	°C	160
Maksimalni radni pritisak grejne vode	bar np	16
Dimenzija priključka za solar	DN	R1"

- 1) Bez solarnog grejanja ili dopunjavanja; podešena temperatura bojlera 60 °C.
- 2) Mešana voda na mestu ispuštanja (pri 10 °C temperaturi hladne vode).
- 3) Gubici razvoda izvan bojlera za toplu vodu nisu uzeti u obzir.
- 4) Koeficijent snage  $N_L = 1$  u skladu sa DIN 4708 za 3,5 osobe, standardnu kadu i sudoperu. Temperature: bojler 60 °C, temperatura tople vode na izlazu 45 °C i hladne vode 10 °C. Merenje sa maks. snagom zagrevanja. Ako se snaga zagrevanja smanji, smanjuje se i  $N_L$ .

tab. 41 Tehnički podaci

## 2.6 Podaci o potrošnji energije proizvoda

Sledeći podaci o proizvodu odgovaraju zahtevima EU pravilnika br. 811/2013 i br. 812/2013 koji dopunjuju smernicu EU 2017/1369.

Implementacija ovih pravilnika sa navodima ErP vrednosti dozvoljava proizvođačima primenu "CE" oznake.

Broj artikla	Tip proizvoda	Zapremina bojlera (V)	Gubici održavanja toplote (S)	Klasa energetske efikasnosti pripreme tople vode
8732928457	SM310.5 E W-B	287,0 l	65,1 W	B
8732928458	SM310.5 E S-B	287,0 l	65,1 W	B

tab. 42 Podaci o potrošnji energije proizvoda

### 3 Propisi

Pridržavati se sledećih smernica i standarda:

- Lokalni propisi
- **EnEG** (u Nemačkoj)
- **EnEV** (u Nemačkoj)

Instalacija i opremanje sistema grejanja i sistema za pripremu tople vode:

- **DIN i EN standardi**
  - **DIN 4753-1** – Uređaji za zagrevanje vode ...; zahtevi, oznake, oprema i ispitivanje
  - **DIN 4753-3** – Uređaji za zagrevanje vode ...; zaštita od korozije na strani vode putem emajliranja; zahtevi i ispitivanje (standard za proizvode)
  - **DIN 4753-7** – Proizvođač tople vode, rezervoari zapremine do 1000 l, zahtevi za proizvodnju, termičku izolaciju i zaštitu od korozije
  - **DIN EN 12897** – Snabdevanje vodom - Odredbe za ... Akumulacioni uređaj za zagrevanje vode (strandard za proizvode)
  - **DIN 1988-100** – Tehnički propisi za instalacije za pijaću vodu
  - **DIN EN 1717** – Zaštita od zagađenja pijaće vode ...
  - **DIN EN 806-5** – Tehnički propisi u vezi sa instalacijama za pijaću vodu
  - **DIN 4708** – Centralni sistemi za zagrevanje vode
  - **EN 12975** – Termalni solarni sistemi i njihove komponente (kolektori)
- **DVGW**
  - Radni list W 551 – Proizvođači tople vode i razvodni sistemi; Tehničke mere za suzbijanje rasta legionela u novim uređajima; ...
  - Radni list W 553 – Dimenzionisanje cirkulacionih sistema ...

Podaci o potrošnji energije proizvoda

- **EU uredba i smernice**
  - **EU uredba 2017/1369**
  - **EU uredba 811/2013 i 812/2013**

### 4 Transport



#### UPOZORENJE

**Opasnost od povreda zbog nošenja teških tereta i nepravilnog osiguranja prilikom transporta!**

- ▶ Koristiti odgovarajuća transportna sredstva.
  - ▶ Osigurati bojler od padanja.
- 
- ▶ Zapakovani bojler transportovati koristeći kolica i zatezne trake za osiguranje tovara (→ sl. 6, str. 60).
- ili-**
- ▶ Nezapakovani bojler transportovati pomoću transportne mreže i pritom zaštititi priključke od oštećenja.

### 5 Montaža

Bojler se isporučuje kompletno montiran.

- ▶ Proveriti da li je bojler kompletan i neoštećen.

#### 5.1 Mesto postavljanja

##### PAŽNJA

**Oštećenja u sistemu usled nedovoljne nosivosti površine na mestu postavljanja ili neodgovarajuće podloge!**

- ▶ Osigurati da mesto postavljanja bude ravno i da poseduje dovoljnu nosivost.
- 
- ▶ Bojler postaviti u suvoj zatvorenoj prostoriji bez mraza.
  - ▶ Ako postoji opasnost od sakupljanja vode na mestu postavljanja: bojler postaviti na postolje.
  - ▶ Voditi računa o minimalnom rastojanju od zida u prostoriji postavljanja (→ sl. 5, str. 60).

#### 5.2 Postavljanje bojlera

- ▶ Ukloniti ambalažu.
- ▶ Skinuti zaštitne kape.
- ▶ Uspravljanje bojlera i nameštanje (→ sl. 8/9 str. 60).
- ▶ Staviti teflonsku traku ili teflonski konac. (→ sl. 10, str. 61).

#### 5.3 Hidraulični priključak



##### UPOZORENJE

**Opasnost od požara zbog radova na lemljenju i zavarivanju!**

- ▶ Prilikom izvođenja radova lemljenja i zavarivanja preduzeti odgovarajuće zaštitne mere jer je termoizolacija zapaljiva (npr. pokriti termoizolaciju).
- ▶ Po završetku radova proveriti celovitost oplate kotla.



##### UPOZORENJE

**Opasnost po zdravlje zbog kontaminirane vode!**

Nehigijenski izvršeni radovi montaže zagađuju vodu.

- ▶ Bojler ugraditi i opremiti na higijenski način, u skladu sa lokalnim standardima i propisima.

#### 5.3.1 Hidraulični priključak bojlera

Primer sistema sa svim preporučenim ventilima i slavinama u grafičkom delu (→ sl. 11, str. 61)

- ▶ Koristiti instalacioni materijal koji je otporan na temperaturu do 160°C (320 °F).
- ▶ Ne koristiti otvorene ekspanzione posude.
- ▶ U slučaju proizvođača tople vode sa plastičnim cevima koristiti metalne priključne navojnice.
- ▶ Vod za pražnjenje dimenzionisati prema priključku.
- ▶ Da bi se obezbedilo odmuljavanje, ne ugrađivati luk u vod za pražnjenje.
- ▶ Vod za punjenje postaviti tako da bude što kraći i izolovati ga.
- ▶ Ako se koristi povratni ventil u dovodnom vodu za ulaz hladne vode: ugraditi sigurnosni ventil između povratnog ventila i ulaza hladne vode.
- ▶ U slučaju pritiska instalacije u mirovanju preko 5 bara, instalirati reduktor pritiska na vod za hladnu vodu
- ▶ Zatvoriti sve nekorisćene priključke.

### 5.3.2 Ugradnja sigurnosnog ventila

- ▶ Sigurnosni ventil odobren za pijaću vodu ( $\geq$  DN 20) ugraditi u vod za hladnu vodu na mestu ugradnje ( $\rightarrow$  sl. 11, str. 61).
- ▶ Pridržavati se uputstva za instalaciju sigurnosnog ventila.
- ▶ U prostoriji u kojoj ne postoji opasnost od zamrzavanja izduvne vodove postaviti iznad ventila za ispuštanje vode tako da budu vidljivi.
  - Ispusni vod mora da odgovara barem prečniku izlaznog otvora sigurnosnog ventila.
  - Ispusni vod mora da bude u stanju da ispusti barem zapreminski protok koji može da se pojavi na ulazu hladne vode ( $\rightarrow$  tab. 41).
- ▶ Na sigurnosni ventil postaviti znak upozorenja sa sledećim tekstom: "Ne zatvarati odzračni vod. U toku zagrevanja iz pogonskih razloga može izaći voda."

Ukoliko statički pritisak u sistemu prekorači 80 % pritiska koji je potreban za aktiviranje sigurnosnog ventila:

- ▶ Povezati reduktor pritiska ( $\rightarrow$  sl. 11, str. 61).

Pritisak u mreži (pritisak mirovanja)	Radni pritisak sigurnosnog ventila	Reduktor pritiska	
		U EU + CH	Van EU
< 4,8 bara	$\geq$ 6 bar	Nije potrebno	Nije potrebno
5 bar	6 bar	$\leq$ 4,8 bar	$\leq$ 4,8 bar
5 bar	$\geq$ 8 bar	Nije potrebno	Nije potrebno
6 bar	$\geq$ 8 bar	$\leq$ 5 bar	Nije potrebno
7,8 bar	10 bar	$\leq$ 5 bar	Nije potrebno

tab. 43 Izbor odgovarajućeg reduktora pritiska

### 5.4 Senzor za temperaturu

Za merenje i nadzor temperature vode montirati senzor temperature. Broj i poziciju senzora temperature (potapajuća čaura) pogledati u opisu proizvoda, tab. 39.

- ▶ Montaža senzora temperature ( $\rightarrow$  sl. 12, str. 62).  
Za dobar termički kontakt voditi računa o tome da površina senzora celom dužinom dodiruje površinu potapajuće čaure.

### 5.5 Električni grejač (oprema)

- ▶ Električni grejni umetak ugraditi u skladu sa posebnim uputstvom za instalaciju.
- ▶ Po završetku kompletne instalacije bojlera izvršiti proveru zaštitnog voda. Pri tome uključiti i metalne priključne navojnice.

## 6 Puštanje u rad



### OPASNOST

#### Oštećenje bojlera usled prekomernog pritiska!

Zbog prekomernog pritiska mogu se pojaviti naprsline u emajlu.

- ▶ Nemojte zatvarati ispusni vod sigurnosnog ventila.
  - ▶ Pre priključka bojlera izvršiti proveru hermetičnosti na vodovima za vodu.
- 
- ▶ Grejni uređaj, sklopove i dodatnu opremu pustiti u rad u skladu sa uputstvima proizvođača i tehničkoj dokumentaciji.

### 6.1 Puštanje bojlera u rad

- ▶ Pre punjenja bojlera:
  - cevi i bojler isperite vodom.
- ▶ Punite bojler uz otvorenu slavinu za toplu vodu dok voda ne isteče.
- ▶ Proveriti zaptivenost.



Proveru hermetičnosti bojlera vršiti isključivo pijaćom vodom. Ispitni pritisak na strani tople vode sme da iznosi maksimalno 10 bara natpritiska.

#### Podešavanje temperature bojlera

- ▶ Podesiti željenu temperaturu bojlera prema uputstvu za upotrebu grejnog uređaja i voditi računa o opasnosti od opekotina na mestima ispuštanja tople vode ( $\rightarrow$  pog. 6.2).

### 6.2 Obuka korisnika



### UPOZORENJE

#### Opasnost od opekotina izazvanih vrelom vodom iz slavina za toplu vodu!

Za vreme rada pripreme tople vode, uslovljeno sistemski i radno (termička dezinfekcija), postoji opasnost od opekotina na mestima crpljenja tople vode. Prilikom temperature tople vode preko 60 °C propisana je ugradnja termičkog mešača.

- ▶ Korisnika treba posavetovati da pušta samo mešanu vodu.
- 
- ▶ Objasniti način rada i rukovanje sistemom grejanja i bojlerom i posebno naglasiti sigurnosno-tehničke aspekte.
  - ▶ Objasniti način rada i proveru sigurnosnog ventila.
  - ▶ Svu priloženu dokumentaciju predati korisniku.
  - ▶ **Savet za korisnika:** sklopiti ugovor o održavanju i kontroli sa ovlašćenim specijalizovanim servisom. Bojler za toplu vodu održavati u navedenim intervalima održavanja ( $\rightarrow$  tab. 44) i jednom godišnje izvršiti inspekciju.

Korisnika obavestiti o sledećem:

- ▶ Podesiti temperaturu tople vode.
  - Voda može da izlazi na sigurnosnom ventilu akumulacionog bojlera za toplu vodu u toku zagrevanja.
  - Izduvni vod sigurnosnog ventila uvek držati otvorenim.
  - Pridržavati se intervala održavanja ( $\rightarrow$  tab. 44).
  - **Preporuka u slučaju opasnosti od zamrzavanja i kratkotrajnog odsustvovanja korisnika:** sistem grejanja ostaviti da radi i podesiti na najnižu temperaturu tople vode.

## 7 Stavljanje van pogona

- ▶ Ako je instaliran električni integrirani grejni uređaj (dodatna oprema), bojler isključiti iz struje.
- ▶ Regulaciju temperature isključiti na regulatoru.



### UPOZORENJE

#### Opasnost od opekotina izazvanih vreloom vodom!

Vrela voda može da dovede do teških opekotina.

- ▶ Ostaviti bojler da se dovoljno ohladi.
  - ▶ Isprazniti bojler (→ sl. 16 / 17, str. 63).  
U tu svrhu koristiti bojleru najbližu slavinu za vodu.
  - ▶ Sve sklopove i dodatnu opremu sistema grejanja staviti van pogona u skladu sa napomenama proizvođača u tehničkoj dokumentaciji.
  - ▶ Zatvoriti zaustavne ventile (→ sl. 18, str. 63).
  - ▶ Izmjenjivače toplote rasteretiti od pritiska.
  - ▶ Izmjenjivače toplote isprazniti i produvati (→ sl. 19, str. 63).
- Da bi se izbegla korozija:
- ▶ Kako bi unutrašnji prostor mogao dobro da se isuši, ostaviti otvoren poklopac otvora za ispitivanje.

## 8 Zaštita životne okoline i odlaganje otpada

Zaštita životne okoline predstavlja princip poslovanja grupe Bosch. Kvalitet proizvoda, ekonomičnost i zaštita životne okoline su za nas ciljevi istog prioriteta. Zakoni i propisi o zaštiti životne okoline se strogo poštuju.

Da bismo zaštitili životnu okolinu, koristimo najbolju moguću tehniku i materijale s aspekta ekonomičnosti.

### Pakovanje

Kod pakovanja smo vodili računa o specifičnim sistemima razdvajanja otpada u zemljama upotrebe proizvoda radi obezbeđivanja optimalne reciklaže.

Svi korišćeni materijali za pakovanje su ekološki prihvatljivi i mogu da se recikliraju.

### Dotrajali uređaj

Dotrajali uređaji sadrže dragocene materijale koji se mogu reciklirati. Moduli se lako razdvajaju. Plastični materijali su označeni. Na taj način se mogu sortirati različiti sklopovi i ponovo iskoristiti ili odložiti u otpad.

## 9 Inspekcija i održavanje



### UPOZORENJE

#### Opasnost od opekotina izazvanih vreloom vodom!

Vrela voda može da dovede do teških opekotina.

- ▶ Ostaviti bojler da se dovoljno ohladi.
- ▶ Pre svih radova održavanja ostaviti bojler da se ohladi.
- ▶ Čišćenje i održavanje treba vršiti u navedenim intervalima.
- ▶ Nedostatke odmah otkloniti.
- ▶ Koristiti samo originalne rezervne delove!

### 9.1 Inspekcija

U skladu sa DIN EN 806-5 na bojlerima izvršiti inspekcije/kontrole na svaka 2 meseca. Tom prilikom proveriti podešenu temperaturu i uporediti je sa stvarnom temperaturom zagrejene vode.

### 9.2 Održavanje

U skladu sa DIN EN 806-5, prilog A, tab. A1, red 42 potrebno je izvršiti održavanje na svakih godinu dana. U to spadaju sledeći radovi:

- Provera funkcionalnosti sigurnosnog ventila
- Provera hermetičnosti svih priključaka
- Čišćenje bojlera
- Provera anode

### 9.3 Intervali održavanja

Održavanje vršiti u zavisnosti od protoka, radne temperature i tvrdoće vode (→ tab. 44). Na osnovu našeg dugogodišnjeg iskustva preporučujemo intervale održavanja u skladu sa tab. 44.

Korišćenje hlorisane pijaće vode ili sistema za omekšavanje vode skraćuje intervale održavanja.

Informacije o kvalitetu vode mogu se dobiti od lokalnog vodovoda.

U zavisnosti od sastava vode mogu se javiti odstupanja od referentnih vrednosti.

Tvrdoća vode [°dH]	3...8,4	8,5...14	> 14
Koncentracija kalcijum karbonata CaCO <sub>3</sub> [mol/m <sup>3</sup> ]	0,6...1,5	1,6...2,5	> 2,5
Temperature	Meseci		
<b>Pri normalnom protoku (&lt; zapremina bojlera/24 h)</b>			
< 60 °C	24	21	15
60...70 °C	21	18	12
> 70 °C	15	12	6
<b>Pri povećanom protoku (&gt; zapremina bojlera/24 h)</b>			
< 60 °C	21	18	12
60...70 °C	18	15	9
> 70 °C	12	9	6

tab. 44 Intervali održavanja prema mesecima



## 9.4 Radovi na održavanju

### 9.4.1 Proveriti sigurnosni ventil

- ▶ Proveriti sigurnosni ventil jednom godišnje.

### 9.4.2 Odstranjivanje kamenca i čišćenje



Da bi se povećala efikasnost čišćenja, izmenjivač toplote treba zagrejati pre prskanja. Usled efekta toplotnog šoka, zapekle naslage (npr. naslage kamenca) se bolje odvajaju.

- ▶ Bojler odvojiti od mreže sa strane pijaće vode.
- ▶ Zatvoriti zaustavne ventile; ako je korišćen električni integrisani grejni uređaj, isključiti ga iz struje (→ sl. 18, str. 63).
- ▶ Pražnjenje bojlera (→ sl. 17, str. 63).
- ▶ Otvoriti otvor za ispitivanje na bojleru.
- ▶ Proveriti unutrašnjost bojlera na nečistoće.

-ili-

#### ▶ Voda sa malim sadržajem kamenca:

Redovno proveravati bojler i čistiti od naslaga kamenca.

-ili-

#### ▶ Voda sa većim sadržajem kamenca ili prljavštine:

Bojler redovno čistiti od kamenca korišćenjem hemijskih sredstava za otklanjanje kamenca (npr. odgovarajućim sredstvom za otapanje kamenca na bazi limunske kiseline).

- ▶ Prskanje bojlera (→ sl. 21, str. 64).
- ▶ Plastičnom usisnom cevi usisivača za mokro/suvo usisavanje ukloniti ostatke.
- ▶ Kontrolni otvor zatvoriti korišćenjem nove zaptivke (→ sl. 22, str. 64).

### 9.4.3 Provera magnezijumske anode



Ako se magnezijumska anoda ne održava pravilno, garancija bojlera prestaje da važi.

Magnezijumska anoda je potrošna anoda koja se troši tokom rada bojlera. Mogu se koristiti dve vrste magnezijumskih anoda.

- Neizolovana magnezijumska anoda (→ varijanta A, sl. 26, str. 65).
- Izolovana magnezijumska anoda (→ varijanta B, sl. 26, str. 65).

## 9.6 Kontrolna lista za održavanje

- ▶ Popuniti protokol i zabeležiti obavljene radove.

	Datum						
1	Proveriti funkciju sigurnosnog ventila						
2	Proveriti priključke na hermetičnosti						
3	Bojler očistiti od kamenca/oprati						
4	Potpis pečat						

tab. 45 Kontrolna lista za servisiranje i održavanje

Preporučujemo da se u slučaju magnezijumske anode ugrađene sa izolacijom jednom godišnje dodatno izmeri zaštitna struja pomoću anodnog ispitivača (→ sl. 24, str. 65). Anodni ispitivač se može dobiti kao pribor.

### PAŽNJA

#### Oštećenja usled korozije!

Zanemarivanje anode može veoma rano prouzrokovati oštećenja usled korozije.

- ▶ U zavisnosti od lokalnog kvaliteta vode, anoda mora da se proverava jednom ili dva puta godišnje i po potrebi zameni.



Površina magnezijumske anode ne sme da dođe u dodir sa uljem ili masnoćom.

- ▶ Paziti na čistoću.

- ▶ Zatvoriti ulaz za hladnu vodu.
- ▶ Bojler osloboditi pritiska (→ sl. 16, str. 63).
- ▶ Demontirati magnezijumsku anodu i proveriti je (→ sl. 25 do sl. 28, str. 65).
- ▶ Zameniti magnezijumsku anodu ako joj je prečnik manji od 15 mm.
- ▶ Izolovana magnezijumska anoda: Proveriti prelaznu otpornost između priključka zaštitnog voda i magnezijumske anode. Ako struja anode iznosi <math><0,3\text{ mA}</math>, zameniti magnezijumsku anodu (→ sl. 24, str. 65).

### 9.4.4 Ponovno puštanje u rad

- ▶ Nakon završenog čišćenja ili popravke dobro isperite bojler.
- ▶ Odračiti na strani grejanja i na strani pijaće vode.

## 9.5 Ispitivanje funkcije

### PAŽNJA

#### Oštećenja usled prekomernog pritiska!

Sigurnosni ventil koji ne funkcioniše pravilno može prouzrokovati štetu usled prekomernog pritiska!

- ▶ Proverite funkcionisanje sigurnosnog ventila i očistite ga više puta tako što ćete ispustiti vazduh.
- ▶ Nemojte zatvarati ispusni otvor sigurnosnog ventila.

## İçindekiler

<b>1 Sembol açıklamaları ve emniyetle ilgili bilgiler</b> . . . . .	<b>42</b>
1.1 Sembol açıklamaları . . . . .	42
1.2 Emniyetle İlgili Genel Bilgiler . . . . .	42
<b>2 Ürün ile ilgili bilgiler</b> . . . . .	<b>43</b>
2.1 Talimatlara uygun kullanım . . . . .	43
2.2 Teslimat kapsamı . . . . .	43
2.3 Ürün tanıtımı . . . . .	43
2.4 Tip etiketi . . . . .	44
2.5 Teknik veriler . . . . .	44
2.6 Enerji tüketimine ilişkin ürün verileri . . . . .	44
<b>3 Yönetmelikler</b> . . . . .	<b>45</b>
<b>4 Taşıma</b> . . . . .	<b>45</b>
<b>5 Montaj</b> . . . . .	<b>45</b>
5.1 Kazan dairesi . . . . .	45
5.2 Boylerin yerleştirilmesi . . . . .	45
5.3 Hidrolik bağlantı . . . . .	45
5.3.1 Boylerin hidrolik bağlantısının yapılması . . . . .	45
5.3.2 Emniyet ventilinin monte edilmesi . . . . .	46
5.4 Sıcaklık sensörü . . . . .	46
5.5 Elektrikli ısıtıcı seti (aksesuar) . . . . .	46
<b>6 İşletime alınması</b> . . . . .	<b>46</b>
6.1 Boylerin devreye alınması . . . . .	46
6.2 Kullanıcının bilgilendirilmesi . . . . .	46
<b>7 Devre dışı bırakılması</b> . . . . .	<b>47</b>
<b>8 Çevre koruması ve imha</b> . . . . .	<b>47</b>
<b>9 Kontrol ve bakım</b> . . . . .	<b>47</b>
9.1 Denetim . . . . .	47
9.2 Bakım . . . . .	47
9.3 Bakım zaman aralıkları . . . . .	47
9.4 Bakım çalışmaları . . . . .	48
9.4.1 Emniyet ventilinin kontrol edilmesi . . . . .	48
9.4.2 Kireç çözme ve temizlik . . . . .	48
9.4.3 Magnezyum anodunun kontrol edilmesi . . . . .	48
9.4.4 Yeniden Devreye Alma . . . . .	48
9.5 Çalışma kontrolü . . . . .	48
9.6 Bakım için kontrol listesi . . . . .	48

**1 Sembol açıklamaları ve emniyetle ilgili bilgiler****1.1 Sembol açıklamaları****Uyarılar**

Uyarı bilgilerindeki uyarı sözcükleri, hasarların önlenmesine yönelik tedbirlere uyulmaması halinde ortaya çıkabilecek tehlikelerin türlerini ve ağırlıklarını belirtmektedir.

Altta, bu dokümanda kullanılan uyarı sözcükleri ve bunların tanımları yer almaktadır:

**TEHLİKE**

**TEHLİKE:** Ağır veya ölümcül yaralanmaların meydana geleceğini gösterir.

**İKAZ**

**İKAZ:** Ağır veya ölümcül yaralanmaların meydana gelebileceğini gösterir.

**DİKKAT**

**DİKKAT:** Hafif ve orta ağırlıkta yaralanmalar meydana gelebileceğini gösterir.

**UYARI**

**UYARI:** Hasarların oluşabileceğini gösterir.

**Önemli bilgiler**

İnsan için tehlikenin veya maddi hasar tehlikesinin söz konusu olmadığı önemli bilgiler, gösterilen sembol ile belirtilmektedir.

**Diğer semboller**

Sembol	Anlamı
▶	İşlem adımı
→	Doküman içinde başka bir yere çapraz başvuru
•	Sıralama/liste maddesi
-	Sıralama/liste maddesi (2. seviye)

Tab. 46

**1.2 Emniyetle ilgili Genel Bilgiler****⚠ Montaj, Devreye alma, Bakım**

Montaj, işleme alma ve bakım uygulamaları sadece yetkili servis tarafından gerçekleştirilmelidir.

- ▶ Boyleri ve aksesuarları ilgili montaj kılavuzuna uygun olarak monte edin ve devreye alın.
- ▶ Oksijen girişini ve böylece korozyonu önlemek için hava geçiren yapı parçaları kullanmayın! Açık tip genleşme tankları kullanılmamalıdır.
- ▶ **Emniyet ventilini kesinlikle kapatmayın!**
- ▶ Sadece orijinal yedek parçalar kullanın.

### ⚠ Hedef Grubu İçin Bilgiler

Bu montaj kılavuzu, konusunda uzman; sıhhi tesisatçılar, ısıtma ve elektrik tesisatçıları için hazırlanmıştır. Tüm kılavuzlardaki talimatlara uyulmalıdır. Talimatların dikkate alınmaması, maddi hasarlara, yaralanmalara ve ölüm tehlikesine yol açabilir.

- ▶ Montaj işlemine başlamadan önce montaj, servis ve devreye alma kılavuzlarını (ısıtma cihazı, termostat, pompalar vs.) okuyun.
- ▶ Emniyetle ilgili bilgileri ve uyarı bilgilerini dikkate alın.
- ▶ Ulusal ve bölgesel yönetmelikleri, teknik kuralları ve direktifleri dikkate alın.
- ▶ Yapılan çalışmaları belgelendirin.

### ⚠ İşletmeciyeye Devir Teslim

İşletmeciyeye devir teslim yapılacağı zaman, ısıtma tesisatının kullanım şekli ve çalışma koşulları hakkında kendisine bilgi verin.

- ▶ Kullanım şeklini açıklayın; bu kapsamda, özellikle emniyet açısından önemli tüm uygulamaları vurgulayın.
- ▶ Özellikle aşağıda belirtilen konularda uyarın:
  - Dönüşüm ve onarım işleri, sadece bayi ve servis tarafından yapılabilir.
  - Güvenli ve çevre dostu işletim için yılda en az bir defa muayene ve kontrol faaliyetleri ve de gerektiğinde temizlik ve bakım faaliyetleri uygulanmalıdır.
- ▶ Eksik yapılan veya usulüne uygun yapılmayan kontrol, muayene, temizlik ve bakım faaliyetleri kaynaklı olası sonuçlar (ölüm tehlikesine yol açabilecek yaralanmalar veya maddi hasarlar) bildirilmelidir.
- ▶ Karbonmonoksit (CO) kaynaklı tehlikeler konusunda bilgilendirilmeli ve CO dedektörlerin kullanılması önerilmelidir.
- ▶ Montaj ve kullanma kılavuzlarını, daha sonra başvurmak üzere saklaması için işletmeciyeye verin.

## 2 Ürün İle İlgili Bilgiler

### 2.1 Talimatlara uygun kullanım

Emaye boylerler (IWS), kullanım suyunu ısıtmak ve depolamak üzere tasarlanmıştır. Kullanım suyu için geçerli ülkeye özel yönetmelikleri, direktifleri ve standartları dikkate alın.

Emaye boyleri (IWS), sadece kapalı sıcak kullanım suyu ısıtma sistemlerinde kullanın.

Bunun dışındaki kullanımlar amacına uygun olmayan kullanım olarak kabul edilmektedir. Amacına uygun olmayan kullanım nedeniyle meydana gelen hasarlar için üretici firma herhangi bir sorumluluk üstlenmez.

Kullanım suyu ile ilgili gereklilikler	Ölçü birimi	Değer
Suyun sertliği	ppm CaCO <sub>3</sub>	> 36
	grain/US gallon	> 2,1
	°dH	> 2
	°fH	> 3,6
pH değeri	-	≥ 6,5... ≤ 9,5
İletkenlik	µS/cm	≥ 130... ≤ 1500

Tab. 47 Kullanım suyu için gereklilik

### 2.2 Teslimat kapsamı

- Boyler
- Teknik dokümantasyon

### 2.3 Ürün tanıtımı

Poz.	Tanıtım
1	Kullanma sıcak suyu çıkışı
2	Boyerler gidiş hattı
3	Isıtma cihazı sıcaklık sensörü için daldırma kovanı
4	Sirkülasyon bağlantısı
5	Boyerler dönüş hattı
6	Güneş enerjisi gidiş hattı
7	Güneş enerjisi sıcaklık sensörü için daldırma kovanı
8	Güneş enerjisi dönüş hattı
9	Soğuk su girişi
10	Güneş enerjisi ısıtma sistemi için alt serpantin, emaye yassı boru
11	Ön taraftaki bakım ve temizlik için olan servis açıklığı
12	Elektrikli ısıtıcı setinin monte edilmesi için manşon (Rp 1 ½")
13	Isıtma cihazı ile ilave ısıtma için üst serpantin, emaye yassı boru
14	Boyerler tankı, emaye çelik
15	Magnezyum anodu
16	Dış sac kapağı
17	Dış kılıf

Tab. 48 Ürün tanıtımı (→ Şekil 1, Sayfa 57/Şekil 11, Sayfa 61)

## 2.4 Tip etiketi

Poz.	Tanıtım
1	Tip
2	Seri numarası
3	Kullanılabilir hacim (toplam)
4	Durma kaybı
5	Elektrikli ısıtıcı seti ile ısıtılan hacim
6	Üretim yılı
7	Korozyona karşı koruma
8	Maksimum kullanım suyu sıcaklığı
9	Maksimum ısıtma suyu gidiş suyu sıcaklığı
10	Güneş enerjisi maksimum gidiş suyu sıcaklığı
11	Elektrik bağlantı kablosu
12	Sürekli kapasite
13	Sürekli kapasite için hacimsel debi
14	Elektrikli ısıtıcı seti ile ısıtmada 40 °C sıcaklıkta su çekilebilecek hacim
15	Kullanım suyu tarafı maksimum işletme basıncı
16	Maksimum tasarım basıncı (soğuk su)
17	Maksimum ısıtma suyu işletme basıncı
18	Güneş enerjisi tarafı maksimum işletme basıncı
19	Kullanım suyu tarafı maksimum işletme basıncı (sadece CH)
20	Kullanım suyu tarafı maksimum test basıncı (sadece CH)
21	Elektrikli ısıtıcı setinde maksimum kullanım suyu sıcaklığı

Tab. 49 Tip etiketi

## 2.5 Teknik veriler

	Ölçü birimi	SM310.5 E
Ölçüler ve teknik veriler	-	→ Şekil 2, Sayfa 58
Basınç kaybı grafiği	-	→ Şekil 3/4, Sayfa 59
<b>Genel</b>		
Devrilme ölçüsü	mm	1953
Anot değişimi için asgari oda yüksekliği	mm	2100
Sıcak kullanım suyu bağlantı ölçüsü	DN	R1"
Soğuk su bağlantı ölçüsü	DN	R1"
Sirkülasyon bağlantı ölçüsü	DN	R¾"
Güneş enerjisi boyler sıcaklık sensörü, ölçüm yeri iç çapı	mm	19,5
Boyer sıcaklık sensörü, ölçüm yeri iç çapı	mm	19,5
Bakım deliği iç çapı	mm	120
<b>Boyer hacmi</b>		
Kullanılabilir hacim (toplam)	l	287
Faydalı hacim (güneş enerjisi ısıtma sistemi olmadan)	l	119
Kullanılabilir sıcak kullanım suyu miktarı <sup>1)</sup>		
Sıcak su çıkış sıcaklığı: <sup>2)</sup>		
45 °C	l	170
40 °C	l	198
DIN 4753 Bölüm 8 uyarınca durma kaybı <sup>3)</sup>	kWh/24 saat	1,56
Soğuk su girişi maksimum debisi	l/dk.	16
Maksimum kullanım suyu sıcaklığı	°C	95
Kullanım suyu maksimum işletme basıncı	bar Ü	10

	Ölçü birimi	SM310.5 E
<b>Üst eşanjör</b>		
İçerik	l	5,7
Yüzey	m <sup>2</sup>	0,85
DIN 4708 uyarınca karakteristik güç sayısı N <sub>L</sub> <sup>4)</sup>	N <sub>L</sub>	1,6
Sürekli kapasite (80 °C'lik gidiş suyu sıcaklığında, 45 °C'lik sıcak su çıkış sıcaklığında ve 10 °C'lik soğuk su sıcaklığında)	kW l/dk.	25,8 634
Isıtma suyu hacimsel debisi	l/saat	2600
31,5 kW nominal güçte, 10 °C soğuk kullanım su sıcaklığında, 60 °C sıcak kullanım su sıcaklığında ısıtma süresi	dk.	28
Maks. ısıtma suyu sıcaklığı	°C	160
Maksimum ısıtma suyu işletme basıncı	bar Ü	16
Isıtma suyu bağlantı ölçüsü	DN	R1"
<b>Alt eşanjör (güneş enerjisi)</b>		
İçerik	l	8,5
Yüzey	m <sup>2</sup>	1,26
Maks. ısıtma suyu sıcaklığı	°C	160
Maksimum ısıtma suyu işletme basıncı	bar Ü	16
Güneş enerjisi bağlantı ölçüsü	DN	R1"

- Güneş enerjisi ısıtma sistemi veya ek ısıtma olmadan; ayarlanmış boyler sıcaklığı 60 °C.
- Musluktaki karışık su (10 °C soğuk su sıcaklığında).
- Boyerin dışında meydana gelen dağıtım kayıpları dikkate alınmamıştır.
- 3,5 kişi, normal küvvet ve mutfak evyesi için DIN 4708 standardı uyarınca karakteristik güç sayısı N<sub>L</sub> = 1. Sıcaklıklar: Boyler 60 °C, sıcak su çıkış sıcaklığı 45 °C ve soğuk su 10 °C. Maks. ısıtma gücü ile ölçüm. Isıtma gücü azaltıldığında N<sub>L</sub> azaltılmaktadır.

Tab. 50 Teknik veriler

## 2.6 Enerji tüketimine ilişkin ürün verileri

Aşağıda sunulan ürün verileri, 2017/1369 sayılı AT düzenlemesini tamamlamak için 811/2013 ve 812/2013 sayılı AT düzenlemelerin gerekliliklerine uygundur.

Bu direktiflerin ErP değerleri ile uygulanması, imalatçıların "CE" işaretini kullanmalarını mümkün kılmaktadır.

Ürün numarası	Ürün tipi	Boyer hacmi (V)	Isı kaybı (S)	Su şartlandırma enerji verimliliği sınıfı
8732928457	SM310.5 E W-B	287,0 l	65,1 W	B
8732928458	SM310.5 E S-B	287,0 l	65,1 W	B

Tab. 51 Enerji tüketimine ilişkin ürün verileri

### 3 Yönetmelikler

Aşağıda belirtilen yönetmelikler ve standartlar dikkate alınmalıdır:

- Bölgesel Yönetmelikler
- **EnEG** (Almanya'da)
- **EnEV** (Almanya'da)

Isıtma ve sıcak su hazırlama tesisatlarının montajı ve donanımı:

- **DIN** ve **EN** standartları
  - **DIN 4753-1** – Su Isıtıcısı ...; gereklilikler, işletme, donanım ve kontrol
  - **DIN 4753-3** – Su Isıtıcı ...; Emaye Kaplama İle Su Tarafı Korozyon Koruması; Gereklilikler ve Kontrol (Ürün Standardı)
  - **DIN 4753-7** – Kullanım Suyu Isıtıcısı, 1000 Litre Hacimli Tank, Üretim, Isı İzolasyonu ve Korozyon Koruması Gereklilikleri
  - **DIN EN 12897** – Su Beslemesi - Boyler için ... kurallar (ürün standardı)
  - **DIN 1988-100** – Kullanım Suyu Tesisatları İçin Teknik Kurallar
  - **DIN EN 1717** – Kullanım Suyunun Kirlenmeye Karşı Korunması ...
  - **DIN EN 806-5** – Kullanım Suyu Tesisatları Teknik Kuralları
  - **DIN 4708** – Merkezi Su Isıtma Tesisatları
  - **EN 12975** – Güneş Enerjisi Sistemleri ve Yapı Elemanları (Kollektörler)
- **DVGW**
  - Çalışma Föyü W 551 – Kullanım Suyu Isıtma ve Hattı Tesisatları; Yeni Tesisatlarda Lejyonella Bakterilerinin Oluşmasını Önleyici Teknik Tedbirler; ...
  - Çalışma Föyü W 553 – Sirkülasyon Sistemlerinin Ölçüleri ...

Enerji tüketimine ilişkin ürün verileri

- **AT Düzenlemesi** ve **Direktifler**
  - **AT Düzenlemesi 2017/1369**
  - **AT Düzenlemesi 811/2013** ve **812/2013**

### 4 Taşıma



**İKAZ**

**Taşınan malzemenin yeterli şekilde emniyete alınmaması ve ağır taşımak hasarların meydana gelmesine neden olabilir!**

- ▶ Uygun özellikte taşıma araçları kullanın.
- ▶ Aşağı düşmemesi için boyleri sabitleyin.

- ▶ Ambalajlı boyleri el arabası ve bağlama kayışı kullanarak taşıyın (→ Şekil 6, Sayfa 60).

**-veya-**

- ▶ Ambalajından çıkartılmamış boyleri bir taşıma ağı kullanarak taşıyın ve bağlantıları hasarlara karşı koruyun.

### 5 Montaj

Boyer, komple monte edilmiş olarak teslim edilmektedir.

- ▶ Boyleri kusurlara ve eksiksizliğe yönelik kontrol edin.

#### 5.1 Kazan dairesi

##### UYARI

**Yerleştirme yüzeyinin yeterli taşıma gücüne sahip olmaması veya uygun olmayan bir zemin, tesisatta hasarlar meydana gelmesine neden olabilir!**

- ▶ Yerleştirme yüzeyinin düz ve yeterli taşıma kapasitesine sahip olduğundan emin olun.
- ▶ Boyler kuru ve donmaya karşı korunaklı kapalı alana yerleştirin.
- ▶ Kazan dairesinin zemininde su birikme tehlikesi söz konusu olduğunda: Boyleri bir kaide üzerine yerleştirin.
- ▶ Kazan dairesinde asgari duvar mesafelerini (→ Şekil 5, Sayfa 60) dikkate alın.

#### 5.2 Boylerin yerleştirilmesi

- ▶ Ambalaj malzemesini çıkarın.
- ▶ Koruyucu başlıkları çıkartın.
- ▶ Boyleri yerleştirin ve hizalayın (→ Şekil 8/9 Sayfa 60).
- ▶ Teflon bant veya teflon ip takın. (→ Şekil 10, Sayfa 61).

#### 5.3 Hidrolik bağlantı



**İKAZ**

**Lehim ve kaynak çalışmaları nedeniyle yangın tehlikesi vardır!**

- ▶ Isı izolasyonu yanıcı özellikle olduğundan dolayı lehim ve kaynak işleri sırasında uygun koruyucu önlemler alın (örneğin ısı izolasyonunun üzerini örtün).
- ▶ Çalışmalar tamamlandıktan sonra boyler dış sacının zarar görüp görmediğini kontrol edin.



**İKAZ**

**Kirli su nedeniyle sağlık tehlikesi vardır!**

Montaj işlerinin düzgün yapılmaması suyun kirlenmesine yol açar.

- ▶ Boyleri, ülkeye özgü standartlar ve direktifler doğrultusunda hijyen kurallarına bağlı olarak monte edin ve donatın.

#### 5.3.1 Boylerin hidrolik bağlantısının yapılması

Tavsiye edilen tüm ventiller ve vanalarla birlikte bir tesisat örneği (→ Şekil 11, Sayfa 61).

- ▶ 160°C (320 °F) sıcaklığa kadar dayanıklı olan tesisat malzemeleri kullanın.
- ▶ Açık tip genleşme tankları kullanılmamalıdır.
- ▶ Plastik borulu su ısıtma tesisatlarına metal bağlantı rakorları kullanın.
- ▶ Boşaltma hattının boyutlarını bağlantıya uygun olarak seçin.
- ▶ Gerekli durumlarda biriken çamurların temizlenebilmesi için, boşaltma hattına bir dirsek monte edilmemelidir.
- ▶ Doldurma hattını mümkün olduğunca kısa tutun ve izole edin.
- ▶ Soğuk su girişinin besleme hattında bir çekvalf kullanıldığında: Çekvalfin ve soğuk su girişinin arasına bir emniyet ventili monte edin.
- ▶ Tesisatın statik basıncı 5 bar'dan yüksekse, soğuk su borusuna bir basınç düşürücü monte edin.
- ▶ Kullanılmayan tüm bağlantıları kapatın.

### 5.3.2 Emniyet ventilinin monte edilmesi

- ▶ Soğuk su hattına kullanım suyu için müsaade edilen bir emniyet ventilini ( $\geq$  DN 20) monte edilmelidir (→ Şekil 11, Sayfa 61).
- ▶ Emniyet ventilinin montaj kılavuzunu dikkate alın.
- ▶ Emniyet ventiline ait tahliye borusunun ucu, donma tehlikesine karşı korumalı bir alandaki atık su giderine bağlanmalıdır.
  - Tahliye borusunun kesiti, en az emniyet ventilinin çıkış kesiti kadar olmalıdır.
  - Tahliye hattı, asgari olarak soğuk su girişinde mümkün olan hacimsel debi kadar miktarı boşaltabilmelidir (→ Tab. 50).
- ▶ Emniyet ventiline şu uyarı levhası konmalıdır: "Boşaltma hattını kapatmayın. Isıtma sırasında su akması normaldir."

Bekleme konumundaki tesisat basıncı, emniyet ventili devreye girme basıncının 80 %'ini aştığında:

- ▶ Girişe bir basınç düşürücü takın (→ Şekil 11, Sayfa 61).

Şebeke basıncı (statik basınç)	Emniyet ventili devreye girme basıncı	Basınç düşürücü	
		AB + CH'de	AB dışında
< 4,8 bar	$\geq$ 6 bar	Gerekli değil	Gerekli değil
5 bar	6 bar	$\leq$ 4,8 bar	$\leq$ 4,8 bar
5 bar	$\geq$ 8 bar	Gerekli değil	Gerekli değil
6 bar	$\geq$ 8 bar	$\leq$ 5 bar	Gerekli değil
7,8 bar	10 bar	$\leq$ 5 bar	Gerekli değil

Tab. 52 Uygun bir basınç düşürücü seçilmesi

### 5.4 Sıcaklık sensörü

Su sıcaklığının ölçülmesi ve denetlenmesi için bir sıcaklık sensörü monte edin. Sıcaklık sensörü (daldırma kovanı) sayısı ve konumu için bkz. ürün tanıtımı, Tab. 48.

- ▶ Sıcaklık sensörünü monte edin (→ Şekil 12, Sayfa 62). Kusursuz termik temas için, sensör yüzeyinin daldırma kovanının yüzeyi ile tam olarak temas etmesine dikkat edilmelidir.

### 5.5 Elektrikli ısıtıcı seti (aksesuar)

- ▶ Elektrikli ısıtıcı setini, montaj kılavuzuna uygun olarak monte edin.
- ▶ Boyler montaj işlemi eksiksiz tamamlandıktan sonra bir koruyucu iletken kontrolü gerçekleştirin. Bu sırada metal bağlantı rakorlarını dahil edin.

## 6 İşletime alınması



### TEHLİKE

#### Aşırı basınç nedeniyle boyler hasar görebilir!

Aşırı basınç, emaye kaplamada hasar oluşmasına neden olabilir.

- ▶ Emniyet ventilinin boşaltma hattını kapatmayın.
- ▶ Boylerin bağlantısını yapmadan önce, su borularında sızdırmazlık kontrolü yapın.
- ▶ Isıtma cihazını, yapı gruplarını ve aksesuarları, imalatçı tarafından ve teknik dokümanlarda sunulan uyarıları ve bilgilerin dikkate alarak devreye alın.

### 6.1 Boylerin devreye alınması

- ▶ Boyler doldurulmadan önce: Boru hatlarını ve boyleri kullanma suyu ile yıkayın.
- ▶ Boyleri, sıcak su çekme yeri açık durumdakten su akana kadar doldurun.
- ▶ Sızdırmazlık kontrolü yapın.



Boylere sızdırmazlık kontrolünü sadece kullanım suyu kullanarak gerçekleştirin. Sıcak kullanım suyu tarafındaki test basıncı maksimum 10 bar olmalıdır.

### Boyer sıcaklığının ayarlanması

- ▶ İsteddiğiniz boyler sıcaklığını, sıcak kullanım suyu musluklarında (→ Bölüm 6.2) haşlanma tehlikesini dikkate alarak ısıtma cihazının kullanma kılavuzu uyarınca ayarlayın.

### 6.2 Kullanıcının bilgilendirilmesi



### İKAZ

#### Sıcak kullanım suyu musluklarında haşlanma tehlikesi!

Boyer işletmesi sırasında tesisat ve çalışma koşullarına bağlı olarak (termik dezenfeksiyon) sıcak kullanım suyu musluklarında haşlanma tehlikesi vardır.

Kullanım suyu sıcaklığı 60 °C üzerinde ayarlandığında, bir termik üç yollu vananın monte edilmesi zorunludur.

- ▶ Kullanıcıyı, sıcak kullanım suyunu sadece soğuk su ile karıştırarak açması konusunda uyarın.
- ▶ Isıtma tesisatının ve boylerin çalışması ve kullanımı hakkında bilgi verin ve özellikle de emniyetle ilgili noktaları açıklayın.
- ▶ Emniyet ventilinin çalışma prensibini ve nasıl kontrol edileceğini açıklayın.
- ▶ Birlikte verilen tüm dokümanlar kullanıcıya teslim edilmelidir.
- ▶ **Kullanıcıya yönelik öneri:** Yetkili bir servis ile yıllık kontrol ve bakım yapılmasını sağlayan kontrol ve bakım sözleşmesi yapın. Belirtilen zaman aralıklarına (→ Tab. 53) uygun olarak boylere bakım yapın ve boyleri yılda bir defa kontrolden geçirin.

Kullanıcıyı aşağıda belirtilen konularda uyarın:

- ▶ Kullanım suyu sıcaklığını ayarlayın.
  - Isıtma işlemi sırasında emniyet ventilinden bir miktar su akabilir.
  - Emniyet ventilinin boşaltma hattını daima açık tutun.
  - Bakım zaman aralıklarına uyun (→ Tab. 53).
  - **Donma tehlikesi olduğunda ve kullanıcı bir süre için evde bulunmayacağı zaman:** Isıtma tesisatını çalışır durumda bırakın ve su sıcaklığını en düşük değere ayarlayın.

## 7 Devre dışı bırakılması

- ▶ Elektrikli ısıtıcı seti (aksesuar) monte edilmişse, boylerin elektrik bağlantısını kesin.
- ▶ Kumanda panelindeki termostatu kapatın.

### ! İKAZ

#### Sıcak su nedeniyle haşlanma tehlikesi!

Sıcak su, ağır derecede yanmalara neden olabilir.

- ▶ Boyleri yeterli derecede soğumaya bırakın.
  - ▶ Boyleri boşaltın (→ Şekil 16 / 17, Sayfa 63). Bunun için boylere en yakın muslukları kullanın.
  - ▶ Isıtma tesisatının tüm yapı gruplarını ve aksesuarlarını, imalatçının teknik dokümanlarındaki bilgileri dikkate alarak devre dışı bırakın.
  - ▶ Kapatma vanalarını kapatın (→ Şekil 18, Sayfa 63).
  - ▶ Eşanjördeki basıncı tahliye edin.
  - ▶ Eşanjörü boşaltın ve basınçlı hava tatbik edin (→ Şekil 19, Sayfa 63).
- Korozyonu önlemek için:
- ▶ İç kısmın iyice kuruması için kontrol açıklığını açık bırakın.

## 8 Çevre koruması ve imha

Çevre koruması, Bosch Grubu'nun temel bir şirket prensibidir. Ürünlerin kalitesi, ekonomiklik ve çevre koruması, bizler için aynı önem seviyesindedir. Çevre korumasına ilişkin yasalara ve talimatlara çok sıkı bir şekilde uyulmaktadır.

Çevrenin korunması için bizler, mümkün olan en iyi teknolojiyi ve malzemeyi kullanmaya özen gösteririz.

### Ambalaj

Ürünlerin ambalajında, optimum bir geri kazanıma (Recycling) imkan sağlayan, ülkeye özel geri kazandırma sistemleri kullanılmaktadır. Kullandığımız tüm paketleme malzemeleri çevreye zarar vermeyen, geri dönüşümlü malzemelerdir.

### Eski cihaz

Eski cihazlar, tekrar kullanılacak malzemeler içermektedir. Bileşenleri kolayca birbirinden ayrılabilir. Plastikler işaretlenmiştir. Böylelikle farklı grupları ayrıştırılabilir ve geri dönüşüm veya imha için yönlendirilebilir.

## 9 Kontrol ve bakım

### ! İKAZ

#### Sıcak su nedeniyle haşlanma tehlikesi!

Sıcak su, ağır derecede yanmalara neden olabilir.

- ▶ Boyleri yeterli derecede soğumaya bırakın.
- ▶ Tüm bakım çalışmalarından önce boyleri soğumaya bırakın.
- ▶ Temizlik ve bakım çalışmalarını belirtilen zaman aralıklarında gerçekleştirin.
- ▶ Kusurlar, eksiklikler derhal giderilmelidir.
- ▶ Sadece orijinal yedek parçalar kullanın!

### 9.1 Denetim

DIN EN 806-5 standardı uyarınca boylerde her 2 ayda bir denetim/kontrol yapılmalıdır. Bu denetim/kontrol kapsamında ayarlanmış sıcaklık kontrol edilmeli ve ısıtılmış suyun gerçek sıcaklığı ile karşılaştırılmalıdır.

### 9.2 Bakım

DIN EN 806-5, Ek A, Tablo A1, Satır 42 uyarınca yılda bir defa bakım yapılmalıdır. Bakım kapsamında yapılması gereken işler:

- Emniyet ventilinin çalışma kontrolü
- Tüm bağlantılarda sızdırmazlık kontrolü
- Boylerin temizliği
- Anot kontrolü

### 9.3 Bakım zaman aralıkları

Bakım; debiye, çalışma sıcaklığına ve suyun sertliğine göre yapılmalıdır (→ Tab. 53). Uzun yıllara dayanan deneyimimiz doğrultusunda bakım zaman aralıklarını tabloda ( 53) gösterilen şekilde belirlemenizi öneriyoruz.

Klorlanmış kullanım suyu veya yumuşatma sistemleri kullanılması, bakım zaman aralıklarını kısaltmaktadır.

Suyun özelliklerini öğrenmek için bulunduğunuz yerdeki sular idaresine danışabilirsiniz.

Suyun bileşimine bağlı olarak, belirtilen değerlere göre farklılıklar olması mümkündür.

Suyun sertliği [°dH]	3...8,4	8,5...14	> 14
Kalsiyum karbonat konsantrasyonu CaCO <sub>3</sub> [mol/m <sup>3</sup> ]	0,6...1,5	1,6...2,5	> 2,5
Sıcaklıklar	Ay		
<b>Normal debide (&lt; boyler hacmi/24 saat)</b>			
< 60 °C	24	21	15
60...70 °C	21	18	12
> 70 °C	15	12	6
<b>Yüksek debide (&gt; boyler hacmi/24 saat)</b>			
< 60 °C	21	18	12
60...70 °C	18	15	9
> 70 °C	12	9	6

Tab. 53 Ay olarak bakım zaman aralıkları

## 9.4 Bakım çalışmaları

### 9.4.1 Emniyet ventilinin kontrol edilmesi

- ▶ Emniyet ventilini yıllık olarak kontrol edin.

### 9.4.2 Kireç çözme ve temizlik



Temizleme etkisini artırmak için boylere su doldurmadan önce boyleri ısıtın. Tabakalaşmalar (örn. kireçlenme), termik şok etkisi ile daha kolay çözülmektedir.

- ▶ Boylerin kullanım suyu tarafındaki bağlantısını şebekeden ayırın.
- ▶ Kapatma vanalarını kapatın ve bir elektrikli ısıtıcı seti kullanılıyorsa, bunu elektrik şebekesinden ayırın (→ Şekil 18, Sayfa 63).
- ▶ Boyleri boşaltın (→ Şekil 17, Sayfa 63).
- ▶ Boylerdeki kontrol açıklığını açın.
- ▶ Boylerin iç kısmını kirlenmeye yönelik kontrol edin.

-veya-

#### ▶ Düşük kireçli suda:

Tankı düzenli olarak kontrol edin ve kireçlenmeleri temizleyin.

-veya-

#### ▶ Kireçli suda veya aşırı kirlenmede:

Boylerin, oluşan kireç miktarına bağlı olarak kimyasal yollarla düzenli olarak kirecini çözün (örn. sitrik asit bazlı uygun bir kireç çözücü madde ile).

- ▶ Boyleri su püskürterek temizleyin (→ Şekil 21, Sayfa 64).
- ▶ Artıklar, plastik emme hortumlu ıslak veya kuru bir elektrikli süpürge ile alınabilir.
- ▶ Kontrol açıklığını yeni bir conta kullanarak kapatın (→ Şekil 22, Sayfa 64).

### 9.4.3 Magnezyum anodunun kontrol edilmesi



Magnezyum anodun bakımı usulüne ve kurallara uygun yapılmadığında, boylerin garantisi geçersiz kalır.

Magnezyum anodu, boyler çalıştığı müddetçe zamanla tüketilen bir galvanik anottur. İki farklı magnezyum anot türü kullanılabilir.

- İzolasyonsuz magnezyum anod (→ Varyasyon A, Şekil 26, Sayfa 65).
- İzolasyonlu magnezyum anod (→ Varyasyon B, Şekil 26, Sayfa 65).

## 9.6 Bakım için kontrol listesi

- ▶ Protokolü doldurun ve yapılan işleri not edin.

	Tarih							
1	Emniyet ventilinin çalışmasının kontrol edilmesi							
2	Bağlantıların sızdırmazlığının kontrol edilmesi							
3	Boyer iç kısmının kireçten arındırılması/temizlenmesi							
4	İmza Kaşe							

Tab. 54 Kontrol ve bakım için kontrol listesi

İzolasyonlu magnezyum anot monte edilmiş olduğunda, yılda bir zaman aralığında bir anot kontrol cihazı kullanılarak koruma akımının ölçülmesini öneriyoruz (→ Şekil 24, Sayfa 65). Anot test cihazı, aksesuar olarak temin edilebilir.

### UYARI

#### Korozyon Hasarları!

Anodun ihmal edilmesi, çok erken bir şekilde korozyon hasarları meydana gelmesine neden olabilir.

- ▶ Kurulum yerindeki suyun özelliğine bağlı olarak anodu, her yıl veya her iki yılda bir kontrol edin ve gerektiğinde yenileyin.



Magnezyum anodun yüzeyine yağ veya gres temas ettirilmemelidir.

- ▶ Temizliğe dikkat edin.

- ▶ Soğuk su girişini kapatın.

- ▶ Boyleri basınçsız duruma getirin (→ Şekil 16, Sayfa 63).

- ▶ Magnezyum anodu sökün ve kontrol edin (→ Şekil 25 - Şekil 28, Sayfa 65).

- ▶ Çapı 15 mm'den küçükse, magnezyum anodu değiştirin.

- ▶ İzolasyonlu magnezyum anodunda: Koruyucu iletken bağlantısı ve magnezyum anodu arasındaki geçiş direncini kontrol edin. Anot akımı <0,3 mA olduğunda, magnezyum anodu değiştirin (→ Şekil 24, Sayfa 65).

### 9.4.4 Yeniden Devreye Alma

- ▶ Yürütülen temizlik ve onarım işlerinin ardından boyleri iyi bir şekilde yıkayın.
- ▶ Isıtma tesisatı ve kullanım suyu tarafının havasını alın.

## 9.5 Çalışma kontrolü

### UYARI

#### Yüksek basınç tesisatta hasara sebep olabilir!

Düzensiz bir şekilde çalışmayan bir emniyet ventili, aşırı basınç nedeniyle hasar meydana gelmesine neden olabilir!

- ▶ Emniyet ventilinin çalışmasını kontrol edin ve birkaç defa hava tatbik ederek temizlenmesini sağlayın.
- ▶ Emniyet valfinin tahliye ağzını kapatmayın.



<b>Зміст</b>	
<b>1 Пояснення символів і вказівки з техніки безпеки</b>	<b>49</b>
1.1 Умовні позначення	49
1.2 Загальні вказівки щодо техніки безпеки	49
<b>2 Дані про виріб</b>	<b>50</b>
2.1 Використання за призначенням	50
2.2 Комплект поставки	50
2.3 Опис виробу	50
2.4 Табличка з позначенням типу приладу	51
2.5 Технічні характеристики	51
2.6 Характеристики виробу щодо споживаної енергії	52
<b>3 Приписи</b>	<b>52</b>
<b>4 Транспортування</b>	<b>52</b>
<b>5 Монтаж</b>	<b>52</b>
5.1 Приміщення для встановлення	52
5.2 Встановлення бака непрямого нагріву	52
5.3 Гідрравлічне підключення	53
5.3.1 Підключення бака непрямого нагріву до гідрравлічної системи	53
5.3.2 Монтаж запобіжного клапана	53
5.4 Датчик температури	53
5.5 Електричний нагрівальний елемент (додаткова опція)	53
<b>6 Введення в експлуатацію</b>	<b>54</b>
6.1 Введення бака-водонагрівача в експлуатацію	54
6.2 Вказівки для користувача	54
<b>7 Виведення з експлуатації</b>	<b>54</b>
<b>8 Захист довкілля та утилізація</b>	<b>54</b>
<b>9 Діагностика та техобслуговування</b>	<b>55</b>
9.1 Діагностика	55
9.2 Техобслуговування	55
9.3 Інтервали техобслуговування	55
9.4 Техобслуговування	55
9.4.1 Перевірка запобіжного клапана	55
9.4.2 Видалення вапняних відкладень і очищення	55
9.4.3 Перевірка магнієвого анода	56
9.4.4 Повторне введення в експлуатацію	56
9.5 Функціональне випробування	56
9.6 Контрольний список з технічного обслуговування	56

## 1 Пояснення символів і вказівки з техніки безпеки

### 1.1 Умовні позначення

#### Вказівки з техніки безпеки

У вказівках із техніки безпеки зазначені сигнальні символи, тип і важкість наслідків в разі недотримання правил техніки безпеки.

Наведені нижче сигнальні слова мають такі значення і можуть використовуватися в цьому документі:



#### НЕБЕЗПЕКА

**НЕБЕЗПЕКА** означає тяжкі людські травми та небезпеку для життя.



#### ПОПЕРЕДЖЕННЯ

**ПОПЕРЕДЖЕННЯ** означає можливість виникнення тяжких людських травм і небезпеки для життя.



#### ОБЕРЕЖНО

**ОБЕРЕЖНО** означає ймовірність виникнення людських травм легкого та середнього ступеню.

#### УВАГА

**УВАГА** означає ймовірність пошкоджень обладнання.

#### Важлива інформація



Важлива інформація без небезпеки для людей чи пошкодження обладнання позначена таким інформативним символом.

#### Інші символи

Символ	Значення
▶	Крок процедури
→	Посилання на інші місця в документі
•	Перелік/запис в таблиці
–	Перелік/запис в таблиці (2-й рівень)

Таб. 55

### 1.2 Загальні вказівки щодо техніки безпеки

#### ⚠ Монтаж; введення в експлуатацію; техобслуговування

Монтаж, введення в експлуатацію та техобслуговування мають здійснюватися тільки кваліфікованими фахівцями спеціалізованої компанії.

- ▶ Встановлюйте та вводьте в експлуатацію баки непрямого нагріву та додаткове обладнання відповідно до інструкції з експлуатації, що додається.
- ▶ Щоб зменшити надходження кисню і відповідно знизити вірогідність корозії, не використовуйте паропроникні компоненти! Не використовуйте відкриті мембранні компенсаційні баки.

### ▶ У жодному разі не закривайте запобіжний клапан!

▶ Використовуйте тільки оригінальні запчастини.

### ⚠ Вказівки для цільової групи

Ця інструкція з монтажу та технічного обслуговування призначена для фахівців, які займаються встановленням газових приладів, систем водопроводу, тепло- та електротехніки. Обов'язково дотримуйтеся вказівок в усіх інструкціях. Недотримання цих приписів може призвести до пошкодження майна та тілесних ушкоджень, які становлять небезпеку для життя.

- ▶ Перед монтажем слід прочитати інструкції з монтажу, технічного обслуговування та введення в експлуатацію (теплогенератора, системи керування опаленням, насосів тощо).
- ▶ Необхідно дотримуватися вказівок із техніки безпеки та попереджень.
- ▶ Також слід дотримуватися міжнародних і регіональних приписів, технічних норм і директив.
- ▶ Виконані роботи потрібно документувати.

### ⚠ Передавання користувачеві

Проведіть інструктаж користувачу під час передавання йому установки в користування та проінформуйте про умови експлуатації системи опалення.

- ▶ Поясніть принцип роботи і порядок обслуговування та зверніть особливу увагу на виконання всіх дій, важливих із точки зору техніки безпеки.
- ▶ Зверніть увагу зокрема на зазначені нижче пункти.
  - Переобладнання чи усунення несправності мають право здійснювати тільки кваліфіковані фахівці спеціалізованої компанії.
  - З метою забезпечення екологічної та безпечної експлуатації необхідно щонайменш раз на рік здійснювати діагностику, а також за потреби чищення та технічне обслуговування.
- ▶ Можливі наслідки (тілесні ушкодження зокрема небезпека для життя чи пошкодження майна) відсутніх або некваліфікованих діагностики, чищення та технічного обслуговування.
- ▶ Зважайте на небезпеку через оксид вуглецю (CO). Рекомендовано використовувати детектори CO.
- ▶ Передайте на зберігання користувачу інструкції з монтажу й експлуатації.

## 2 Дані про виріб

### 2.1 Використання за призначенням

Емальований бак-водонагрівач (бак непрямого нагріву) призначений для нагрівання та накопичення питної води. Дотримуйтеся місцевих приписів, директив і норм, які діють для питної води.

Використовуйте емальований бак-водонагрівач (бак непрямого нагріву) лише в закритих системах опалення та гарячого водопостачання.

Будь-яке застосування з іншою метою вважається використанням не за призначенням. Гарантійні зобов'язання не поширюються на пошкодження, які виникли в результаті такого використання.

Вимоги до питної води	Одиниця вимірювання	Значення
Жорсткість води	ч/млн CaCO <sub>3</sub>	> 36
	гранул/галон США	> 2,1
	°dH	> 2
	°fH	> 3,6
Значення pH	-	≥ 6,5... ≤ 9,5
Електропровідність	мкСм/см	≥ 130... ≤ 1500

Таб. 56 Вимоги до питної води

### 2.2 Комплект поставки

- Бак непрямого нагріву
- Технічна документація

### 2.3 Опис виробу

Поз.	Опис
1	Вихід гарячої води
2	Лінія подачі теплоносія у бак-водонагрівач
3	Заглибна гільза для датчика температури теплогенератора
4	Підключення до системи циркуляції
5	Зворотна лінія теплоносія
6	Лінія подачі геліоконтур
7	Заглибна гільза для датчика температури геліоконтур
8	Зворотна лінія геліоконтур
9	Вхід холодної води
10	Теплообмінник у нижній зоні геліоконтур, емальована гладка труба
11	Контрольно-ревізійний отвір для технічного обслуговування та чищення на передньому боці
12	Муфта (Rp 1 ½") для монтажу електричного нагрівального елементу
13	Теплообмінник у верхній зоні баку для додаткового нагріву із допомогою опалювального приладу, емальована гладка труба
14	Внутрішня частина бака-водонагрівача, емальована сталь
15	Магнієвий анод
16	Ущільнювальна кришка
17	Зовнішній кожух

Таб. 57 Опис виробу (→ Мал. 1, стор. 57/Мал. 11, стор. 61)

## 2.4 Табличка з позначенням типу приладу

Поз.	Опис
1	Тип
2	Серійний номер
3	Корисний об'єм (загальний)
4	Теплові втрати в режимі готовності
5	Об'єм води, що нагрівається від електричного нагрівального елемента
6	Рік виготовлення
7	Захист від корозії
8	Максимальна температура гарячої води
9	Максимальна температура лінії подачі води від теплогенератора
10	Максимальна температура лінії подачі від геліоустановки
11	Електрична споживана потужність
12	Потужність тривалого режиму нагріву
13	Витрата теплоносія за тривалої потужності нагріву
14	Об'єм води, нагрітої до 40 °C від електричного нагрівального елемента
15	Максимальний робочий тиск питної води
16	Максимальний розрахунковий тиск (холодної води)
17	Максимальний робочий тиск води від теплогенератора
18	Максимальний робочий тиск геліоконтур
19	Максимальний робочий тиск питної води (тільки СН)
20	Максимальний пробний тиск питної води (тільки СН)
21	Максимальна температура гарячої води від електричного нагрівального елемента

Таб. 58 Табличка з позначенням типу приладу

## 2.5 Технічні характеристики

	Одиниця вимірювання	SM310.5 E
Розміри та технічні характеристики	-	→ Мал. 2, стор. 58
Діаграма втрати тиску	-	→ Мал. 3/4, стор. 59
<b>Загальна інформація</b>		
Висота нахилу	мм	1953
Мінімальна висота стелі для обміну анодів	мм	2100
Розмір підключення, гаряча вода	DN	R1"
Розмір підключення, холодна вода	DN	R1"
Розмір підключення, циркуляція	DN	R¾"
Внутрішній діаметр місця вимірювання датчика температури бака-водонагрівача геліосистеми	мм	19,5
Внутрішній діаметр місця вимірювання датчика температури бака-водонагрівача	мм	19,5
Внутрішній діаметр контрольно-ревізійного отвору	мм	120

	Одиниця вимірювання	SM310.5 E
<b>Об'єм бака непрямого нагріву</b>		
Корисний об'єм (загальний)	л	287
Корисний об'єм (без геліоконтур)	л	119
Робоча кількість гарячої води <sup>1)</sup> при температурі гарячої води на виході <sup>2)</sup> : 45 °C	л	170
40 °C	л	198
Теплові втрати в режимі очікування згідно з DIN 4753, частина 8 <sup>3)</sup>	кВт-год./24 год.	1,56
Максимальний протік на вході холодної води	л/хв	16
Максимальна температура гарячої води	°C	95
Максимальний робочий тиск питної води	бар надм. тиск	10
<b>Теплообмінник у верхній зоні</b>		
Об'єм	л	5,7
Поверхня	м <sup>2</sup>	0,85
Коефіцієнт потужності N <sub>L</sub> відповідно до DIN 4708 <sup>4)</sup>	N <sub>L</sub>	1,6
Потужність тривалого режиму роботи (при температурі лінії подачі 80 °C, при температурі гарячої води 45 °C та при температурі холодної води 10 °C)	кВт л/хв	25,8 634
Об'ємний потік води в системі опалення	л/год	2600
Час нагрівання при номінальній потужності 31,5 кВт, при температурі холодної води 10 °C, при температурі гарячої води 60 °C	хв.	28
Максимальна температура води в системі опалення	°C	160
Максимальний робочий тиск води системи опалення	бар надм. тиск	16
Розмір підключення, вода в системі опалення	DN	R1"
<b>Теплообмінник у нижній зоні (геліоконтур)</b>		
Об'єм	л	8,5
Поверхня	м <sup>2</sup>	1,26
Максимальна температура води в системі опалення	°C	160
Максимальний робочий тиск води системи опалення	бар надм. тиск	16
Розмір підключення, геліосистема	DN	R1"

- 1) Без геліоконтур та без довантаження; задана температура бака 60 °C.
- 2) Змішана вода в точці водорозбору (при температурі холодної води 10 °C).
- 3) Втрати тепла поза баком непрямого нагріву не враховані.
- 4) Коефіцієнт потужності N<sub>L</sub> = 1 відповідно до DIN 4708 для 3,5 осіб у помешканні, зі стандартною ванною та кухонною мийкою. Температура: бак непрямого нагріву 60 °C, гаряча вода 45 °C і холодна вода 10 °C. Вимірювання з макс. теплопродуктивністю опалення. У разі зменшення теплопродуктивності опалення значення N<sub>L</sub> зменшується.

Таб. 59 Технічні характеристики

## 2.6 Характеристики виробу щодо споживаної енергії

Наведені нижче характеристики виробу відповідають вимогам Положень UA №100 від 2019, UA №646 від 2020 гармонізованих з EU 812/2013, EU 811/2013 та положення UA №702 від 2013, гармонізованого з EU 1369/2017.

Застосування цих директив із зазначенням ErP-значень дозволяє виробникам використовувати знак "CE".

Артикул	Тип виробу	Об'єм бака-водонагрівача (V)	Теплові втрати в режимі готовності (S)	Клас енергоспоживання для приготування гарячої води
8732928457	SM310.5 E W-B	287,0 л	65,1 Вт	B
8732928458	SM310.5 E S-B	287,0 л	65,1 Вт	B

Таб. 60 Характеристики виробу щодо споживаної енергії

## 3 Приписи

Необхідно дотримуватися таких директив і норм:

- Місцеві приписи
- **Закон про заощадження електроенергії (EnEG)** (у Німеччині)
- **Постанова про заощадження електроенергії (EnEV)** (у Німеччині)

Монтаж і обладнання систем опалення та гарячого водопостачання:

- **DIN**- норми та норми **ЄС**
  - **DIN 4753-1** – Водонагрівач ...; вимоги, позначення, обладнання та перевірка
  - **DIN 4753-3** – Водонагрівач ...; захист від корозії за допомогою емальованого покриття; вимоги та перевірка (стандарт продукції)
  - **DIN 4753-7** – Водонагрівачі для питної води, ємності об'ємом до 1000 л, вимоги до виробництва, теплоізоляції та захисту від корозії
  - **DIN EN 12897** – Водопостачання – Значення для ... Бак-нагрівач (стандарт продукції)
  - **DIN 1988-100** – Технічні правила для монтажу водопровідного обладнання
  - **DIN EN 1717** – Захист питної води від забруднень...
  - **DIN EN 806-5** – TRWI (Технічні правила монтажу водопровідного обладнання)
  - **DIN 4708** – Системи централізованого нагріву води
  - **EN 12975** – Термічні геліоустановки та їхні компоненти (колектори)
- **DVGW**
  - Робоча розрахункова таблиця W 551 – Прилади для приготування гарячої води та для водопроводу з питною водою; технічні заходи щодо зменшення розвитку бактерій у нових установках; ...
  - Робоча розрахункова таблиця W 553 – Вимірювання в циркуляційних системах ...

Характеристики виробу щодо споживаної енергії

- **Положення ЄС і директиви**
  - **Положення ЄС 2017/1369**
  - **Положення ЄС 811/2013 і 812/2013**

## 4 Транспортування



### ПОПЕРЕДЖЕННЯ

**Небезпека травмування під час перенесення важких предметів і неналежний захист під час транспортування!**

- ▶ Використовуйте відповідні транспортні засоби.
- ▶ Захистіть бак-водонагрівач від падіння.

- ▶ Для транспортування запакованого бака-водонагрівача використовуйте візок і натяжні ремені (→ Мал. 6, стор. 60).

-або-

- ▶ Не запакований бак-водонагрівач слід транспортувати за допомогою транспортної мережі, при цьому забезпечте захист роз'ємів від пошкодження.

## 5 Монтаж

Бак непрямого нагріву поставляється у повністю зібраному стані.

- ▶ Перевірте комплектність і непошкодженість бака непрямого нагріву.

### 5.1 Приміщення для встановлення

#### УВАГА

**Пошкодження установки через недостатню здатність поверхні для встановлення витримувати навантаження або через невідповідну основу!**

- ▶ Переконайтеся, що поверхня для встановлення рівна та здатна витримувати достатнє навантаження.
- ▶ Встановіть бак-водонагрівач в сухому та захищеному від морозів приміщенні.
- ▶ Якщо виникає небезпека накопичення води на підлозі в місці встановлення: встановіть бак-водонагрівач на цоколі.
- ▶ Дотримуйтеся мінімальної відстані до стін у приміщенні для встановлення (→ Мал. 5, стор. 60).

### 5.2 Встановлення бака непрямого нагріву

- ▶ Зніміть пакувальний матеріал.
- ▶ Зніміть заглушки.
- ▶ Встановіть та вирівняйте бак непрямого нагріву (→ Мал. 8/9 стор. 60).
- ▶ Нанесіть тефлонову стрічку чи тефлонову нитку. (→ Мал. 10, стор. 61).

### 5.3 Гідравлічне підключення



#### ПОПЕРЕДЖЕННЯ

**Небезпека виникнення пожежі під час паяльних і зварювальних робіт!**

- ▶ Під час паяльних і зварювальних робіт слід дотримуватися відповідних запобіжних заходів, оскільки теплоізоляція легкозаймиста (наприклад, накрити теплоізоляцію).
- ▶ Після закінчення монтажних робіт необхідно перевірити кожух бака-водонагрівача цілісність.



#### ПОПЕРЕДЖЕННЯ

**Небезпека для життя через забруднення води!**

Неохайно здійснені монтажні роботи призводять до забруднення води.

- ▶ Монтаж і підключення бака-водонагрівача слід здійснювати відповідно до діючих місцевих норм і положень.

#### 5.3.1 Підключення бака непрямого нагріву до гідравлічної системи

Приклад гідравлічної схеми з усіма рекомендованими клапанами та кранами у ілюстративному матеріалі (→ Мал. 11, стор. 61)

- ▶ Використовуйте монтажні матеріали, що витримують температуру до 160°C (320 °F).
- ▶ Не використовуйте відкриті мембранні компенсаційні баки.
- ▶ В системах нагріву води з пластиковими трубами застосовуйте металеві різьбові з'єднання.
- ▶ Установлюйте зливний трубопровід відповідного діаметру до зливного патрубку.
- ▶ Для видалення шламу не допускається наявність жодних колін на зливному трубопроводі.
- ▶ Трубопровід завантаження баку має бути максимально коротким і ізольованим.
- ▶ Якщо застосовується зворотна арматура на лінії підведення холодної води, то запобіжний клапан повинен встановлюватися між зворотною арматурою і патрубком підключення холодної води до бака.
- ▶ Якщо статичний тиск системи становить понад 5 бар, установіть на трубопроводі для холодної води пристрій для обмеження тиску
- ▶ Заглушіть усі підключення, що не використовуються.

#### 5.3.2 Монтаж запобіжного клапана

- ▶ У трубопровід для холодної води потрібно встановлювати дозволений запобіжний клапан ( $\geq$  DN 20), який має допуск для роботи з питною водою (→ мал. 11, стор. 61).
- ▶ Дотримуйтеся інструкції з монтажу та техобслуговування запобіжного клапана.
- ▶ Зливний трубопровід запобіжного клапана має бути розташований у добре видимому та захищеному від морозу місці над точкою зливання води.
  - Переріз зливної лінії має щонайменше відповідати вихідному поперечному перерізу запобіжного клапана.
  - Зливний трубопровід має пропускати щонайменше об'ємний потік, аналогічний до потоку у місці підведення холодної води (→ Табл. 59).
- ▶ На запобіжному клапані встановіть табличку з таким написом "Не перекривати дренажну лінію. Під час нагріву з неї може витікати вода".

Якщо статичний тиск установки перевищує 80 % тиску спрацювання запобіжного клапана:

- ▶ Попередньо ввімкніть пристрій для обмеження тиску (→ мал. 11, стор. 61).

Тиск у мережі (статичний тиск)	Тиск спрацювання запобіжного клапана	Пристрій для обмеження тиску	
		В межах ЄС + CH	За межами ЄС
< 4,8 бара	$\geq$ 6 бар	Не потрібен	Не потрібен
5 бари	6 бари	$\leq$ 4,8 бара	$\leq$ 4,8 бара
5 бари	$\geq$ 8 бар	Не потрібен	Не потрібен
6 бари	$\geq$ 8 бар	$\leq$ 5 бар	Не потрібен
7,8 бари	10 бари	$\leq$ 5 бар	Не потрібен

Таб. 61 Вибір відповідного пристрою для обмеження тиску

### 5.4 Датчик температури

Для вимірювання та контролю температури води встановіть датчики температури. Кількість та положення датчиків температури (заглибна гільза), див. опис виробу, Табл. 57.

- ▶ Монтаж датчика температури (→ Мал. 12, стор. 62).  
Для забезпечення належного контакту слідкуйте, щоб поверхня датчика по всій довжині прилягала до заглибної гільзи.

### 5.5 Електричний нагрівальний елемент (додаткова опція)

- ▶ Встановлюйте електричний нагрівальний елемент відповідно до спеціальної інструкції з монтажу та технічного обслуговування.
- ▶ Після повного завершення монтажу бака-водонагрівача перевірте захисний дріт. Перевірте також металеві різьбові з'єднання.

## 6 Введення в експлуатацію

### НЕБЕЗПЕКА

#### Пошкодження бака-водонагрівача через надмірний тиск!

Через надмірний тиск на емальованому покритті можуть виникнути тріщини.

- ▶ Не перекривайте продувний трубопровід запобіжного клапана.
- ▶ Перед підключенням бака-водонагрівача виконайте перевірку на герметичність водопроводів.

- ▶ Настінний опалювальний прилад, конструктивні вузли та додаткові опції потрібно вводити в експлуатацію відповідно до вказівок виробника та технічної документації.

### 6.1 Введення бака-водонагрівача в експлуатацію

- ▶ Перед заповненням бака-водонагрівача: промийте трубопроводи та бак-водонагрівач питною водою.
- ▶ Заповнюйте бак-водонагрівач при відкритих точках водорозбору гарячої води, доки з них не почне витікати вода.
- ▶ Виконайте перевірку на герметичність.



Перевірку бака-водонагрівача на герметичність виконуйте тільки питною водою. Контрольний тиск у контурі гарячої води не має перевищувати 10 бар.

#### Встановлення температури бака непрямого нагріву

- ▶ Встановіть необхідну температуру бака непрямого нагріву відповідно до інструкції з експлуатації опалювального приладу, зважаючи на безпеку отримання опіків у точках водорозбору гарячої води (→ розділ 6.2).

### 6.2 Вказівки для користувача

#### ПОПЕРЕДЖЕННЯ

#### Небезпека отримання опіків у точках водорозбору!

Під час роботи у режимі приготування гарячої води існує небезпека отримання опіків у точках водорозбору, зумовлена особливостями умов експлуатації системи (термічна дезінфекція). В разі налаштування температури гарячої води понад 60 °C передбачено встановлення термічного змішувача.

- ▶ Повідомте користувача, щоб він користувався тільки змішаною водою.
- ▶ Розкажіть про принцип дії та поводження із системою опалення та баком непрямого нагріву, зверніть особливу увагу на пункти техніки безпеки.
- ▶ Поясніть принцип дії та процес здійснення перевірки запобіжного клапана.
- ▶ Передайте користувачу всі супровідні документи.
- ▶ **Рекомендація для користувача:** укладіть договір про технічне обслуговування та технічний огляд фахівцями спеціалізованої компанії. Обслуговуйте бак непрямого нагріву відповідно до встановлених інтервалів техобслуговування (→ Табл. 62) і виконуйте щорічну діагностику.

Зверніть увагу користувача на такі пункти:

- ▶ Встановіть температуру гарячої води.
  - Під час нагрівання на запобіжному клапані може витікати вода.
  - Продувний трубопровід запобіжного клапана має бути завжди відкритим.
  - Дотримуйтеся інтервалів техобслуговування (→ Табл. 62).
  - **Рекомендація в разі небезпеки замерзання та короткочасної відсутності користувача:** залиште систему опалення в режимі експлуатації та встановіть найнижчу температуру гарячої води.

## 7 Виведення з експлуатації

- ▶ Знеструмте електричний нагрівальний елемент, якщо він встановлений у бак непрямого нагріву (додаткова опція).
- ▶ Вимкніть терморегулятор на системі керування.

### ПОПЕРЕДЖЕННЯ

#### Небезпека отримання опіків гарячою водою!

Гаряча вода, температура якої перевищує 60, може призвести до важких опіків.

- ▶ Дайте баку непрямого нагріву охолонути належним чином.
- ▶ Спорожніть бак непрямого нагріву (→ Мал. 16/ 17, стор. 63). Для цього використовуйте найближчі до бака непрямого нагріву водопровідні крани.
- ▶ Виведіть з експлуатації всі конструктивні вузли та додаткові комплектуючі системи опалення відповідно до вказівок виробника, наведених у технічній документації.
- ▶ Закрийте запірні крани (→ Мал. 18, стор. 63).
- ▶ Скиньте тиск у теплообміннику.
- ▶ Спустіть воду з теплообмінника та продуйте його (→ Мал. 19, стор. 63).

Щоб запобігти корозії:

- ▶ Залиште контрольно-ревізійний отвір відкритим, щоб добре просушити бак усередині.

## 8 Захист довкілля та утилізація

Захист довкілля є основоположним принципом діяльності групи Bosch. Якість продукції, економічність і екологічність є для нас пріоритетними цілями. Необхідно суворо дотримуватися законів і приписів щодо захисту навколишнього середовища.

Для захисту навколишнього середовища ми використовуємо найкращі з точки зору економічних аспектів матеріали та технології.

#### Упаковка

Що стосується упаковки, ми беремо участь у програмах оптимальної утилізації відходів.

Усі пакувальні матеріали, які використовуються, екологічно безпечні та придатні для подальшого використання.

#### Обладнання, що відслужило свій термін

Обладнання, що відслужило свої терміни містять, цінні матеріали, які можна використати повторно.

Конструктивні вузли легко демонтуються. На пластик нанесено маркування. Таким чином можна сортувати конструктивні вузли та передавати їх на повторне використання чи утилізацію.

## 9 Діагностика та техобслуговування



### ПОПЕРЕДЖЕННЯ

#### Небезпека отримання опіків гарячою водою!

Гаряча вода може призвести до отримання серйозних опіків.

► Дайте баку-водонагрівачу охолонути належним чином.

- Перед будь-яким техобслуговуванням дайте баку-водонагрівачу охолонути.
- Здійсніть очищення та техобслуговування через зазначені інтервали.
- Відразу усувайте недовліки.
- Використовуйте лише оригінальні запчастини!

### 9.1 Діагностика

Відповідно до DIN EN 806-5 кожні 2 місяці необхідно здійснювати діагностику/контроль баків-водонагрівачів. При цьому потрібно контролювати встановлену температуру та порівнювати її з фактичною температурою нагрітої води.

### 9.2 Техобслуговування

Згідно з DIN EN 806-5, Додаток А, Табл. А1, рядок 42, техобслуговування потрібно здійснювати щороку. Передбачається виконання таких робіт:

- Контроль функціонування запобіжного клапана
- Перевірка на герметичність усіх підключень
- Чищення бака-водонагрівача
- Перевірка анода

### 9.3 Інтервали техобслуговування

Техобслуговування необхідно здійснювати залежно від витрати, робочої температури та жорсткості води (→ Табл. 62).

Рекомендовано вибирати інтервал техобслуговування згідно з Табл. 62.

Використання хлорованої питної води чи установок для пом'якшення води скорочує інтервали техобслуговування.

Про якість водопровідної води можна дізнатися у місцевому підприємстві водопостачання.

Залежно від складу води, можливі відхилення від орієнтовних значень.

Жорсткість води [°dH]	3...8,4	8,5...14	> 14
Концентрація карбонату кальцію CaCO <sub>3</sub> [моль/м <sup>3</sup> ]	0,6...1,5	1,6...2,5	> 2,5
Температури	Місяці		
<b>За нормального протоку (&lt; об'єм бака непрямого нагріву/ 24 год)</b>			
< 60 °C	24	21	15
60...70 °C	21	18	12
> 70 °C	15	12	6
<b>За підвищеного протоку (&gt; об'єм бака непрямого нагріву/ 24 год)</b>			
< 60 °C	21	18	12
60...70 °C	18	15	9
> 70 °C	12	9	6

Таб. 62 Інтервали техобслуговування в місяцях

## 9.4 Техобслуговування

### 9.4.1 Перевірка запобіжного клапана

- Щорічно перевіряйте запобіжний клапан.

### 9.4.2 Видалення вапняних відкладень і очищення



Для покращення ефекту чищення перед промиванням теплообмінник необхідно підігріти. Завдяки різкій зміні температури полегшується видалення нашарування (наприклад, накипу).

- Від'єднайте бак непрямого нагріву від мережі.
- Закрийте запірні крани і в разі використання електричного нагрівального елементу від'єднайте його від електромережі (→ Мал. 18, стор. 63).
- Спорожніть бак непрямого нагріву (→ Мал. 17, стор. 63).
- Відкрийте контрольно-ревізійний отвір на бак непрямого нагріву.
- Перевірте внутрішні стінки бака непрямого нагріву на наявність забруднення.

-або-

- **Для води з незначним вмістом солей:**

систематично перевіряйте ємність і очищайте її від накипу.

-або-

- **Для води зі значним вмістом солей або зі значним забрудненням:**

регулярно очищайте бак непрямого нагріву за допомогою хімічної очистки, залежно від кількості нашарованого вапна (наприклад, за допомогою відповідних засобів на основі лимонної кислоти, яка розчиняє вапно).

- Промийте бак непрямого нагріву (→ Мал. 21, стор. 64).
- Видаліть залишки за допомогою пилососа для вологого/сухого прибирання із пластиковою трубою для всмоктування.
- Закрийте контрольно-ревізійний отвір новим ущільненням (→ Мал. 22, стор. 64).

### 9.4.3 Перевірка магнієвого анода



У разі неналежного техобслуговування магнієвого анода гарантія на бак непрямого нагріву скасовується.

Магнієвий анод – це гальванічний анод, який витрачається під час роботи бака непрямого нагріву. Можна використовувати два види магнієвого анода.

- Не ізолюваний магнієвий анод (→ варіант А, Мал. 26, стор. 65).
- Ізолюваний магнієвий анод (→ варіант В, Мал. 26, стор. 65).

Рекомендуємо щороку при використанні вбудованого ізолюваного магнієвого анода додатково вимірювати захисний струм за допомогою анодного тестера (→ Мал. 24, стор. 65). Анодний тестер постачається як додаткові комплектуючі.

#### УВАГА

#### Пошкодження через корозію!

Недотримання вимог щодо заміни анода може призвести до передчасного виникнення пошкоджень корозією.

- ▶ Залежно від якості води, перевіряйте анод щороку або раз на два роки, за потреби замінійте на новий.

### 9.5 Функціональне випробування

#### УВАГА

#### Пошкодження через надмірний тиск!

Не бездоганна робота запобіжного клапана може призвести до пошкодження через надмірний тиск!

- ▶ Перевірте функціонування запобіжного клапана та промийте кілька разів шляхом продування.
- ▶ Не перекривайте продувний отвір запобіжного клапана.

### 9.6 Контрольний список з технічного обслуговування

- ▶ Заповніть протокол і позначте виконану роботу.

	Дата							
1	Перевірка роботи запобіжного клапана							
2	Перевірка герметичності підключень							
3	Видалення вапняних відкладень/чищення внутрішньої частини бака непрямого нагріву							
4	Підпис печатка							

Таб. 63 Список здійснених перевірок та техобслуговувань



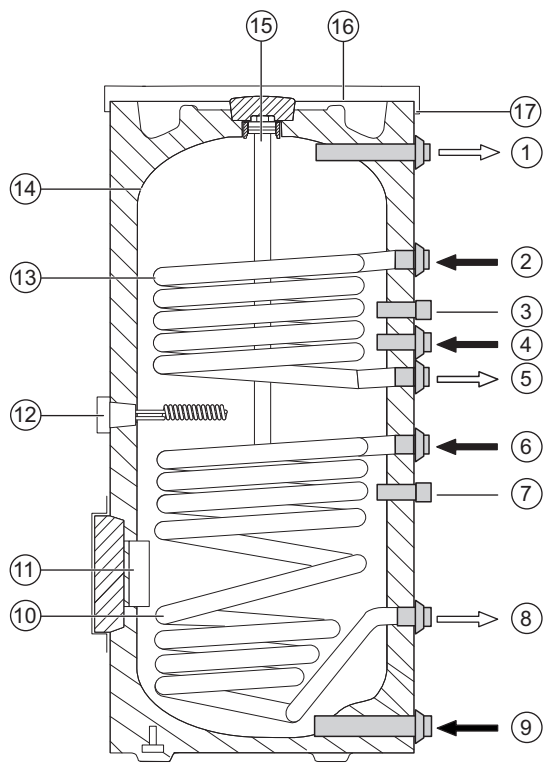
Поверхня магнієвого анода не повинна контактувати з маслом або мастилом.

- ▶ Підтримуйте чистоту.
- ▶ Перекрийте подачу холодної води.
- ▶ Скиньте тиск у бак непрямого нагріву (→ Мал. 16, стор. 63).
- ▶ Демонуйте та перевірте магнієвий анод (→ Мал. 25 до Мал. 28, стор. 65).
- ▶ Виконайте заміну магнієвого анода, якщо діаметр становить менш ніж 15 мм.
- ▶ При використанні ізолюваного магнієвого анода: перевірте опір між роз'ємом для дроту заземлення та магнієвим анодом. Якщо струм на аноді становить <0,3 мА, виконайте заміну магнієвого анода (→ Мал. 24, стор. 65).

### 9.4.4 Повторне введення в експлуатацію

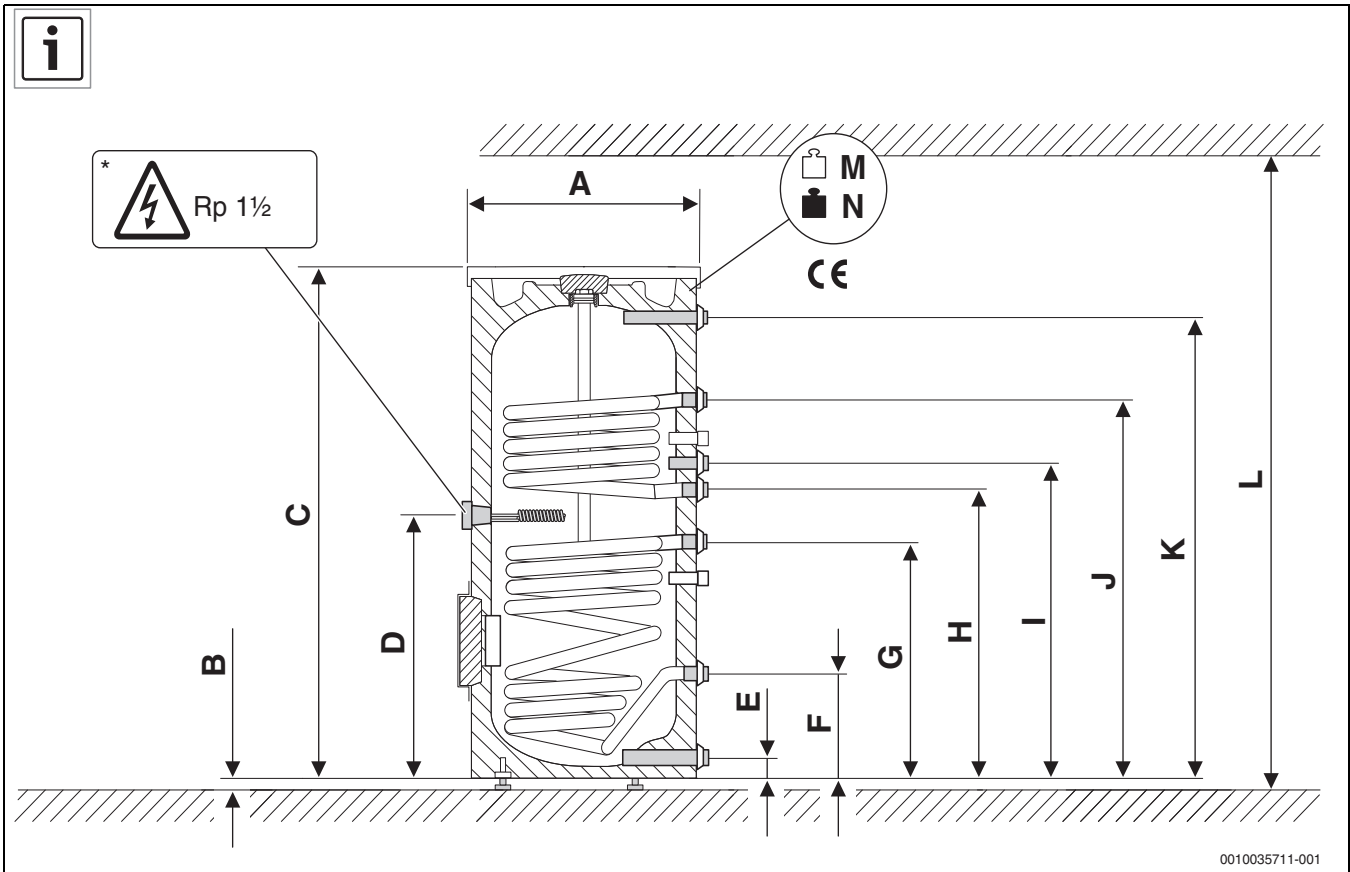
- ▶ Після очищення або ремонту бак-водонагрівач необхідно ретельно промити.
- ▶ Видаліть повітря із системи опалення та водопровідних компонентів.





0010036157-001

1

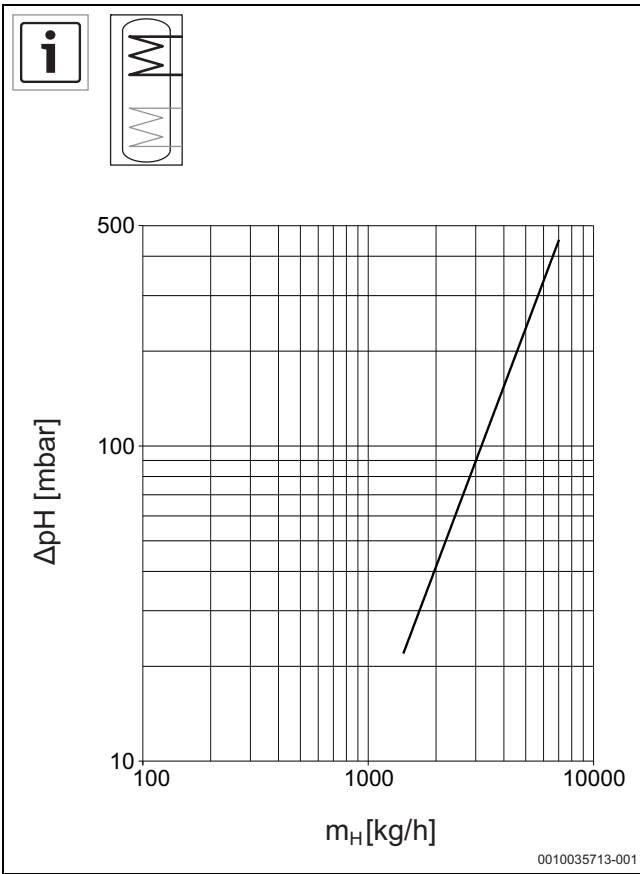


0010035711-001

2

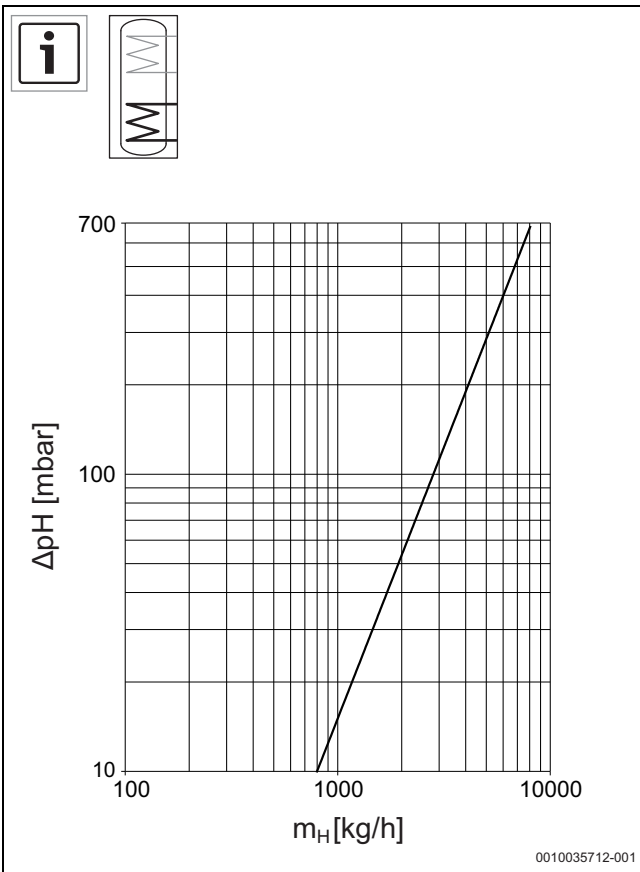
SM310.5 E		
A	mm	670
B	mm	13
C	mm	1835
D	mm	968
E	mm	81
F	mm	318
G	mm	793
H	mm	1033
I	mm	1143
J	mm	1383
K	mm	1696
L	mm	2100
M	kg	129,5
N	kg	416,5

64



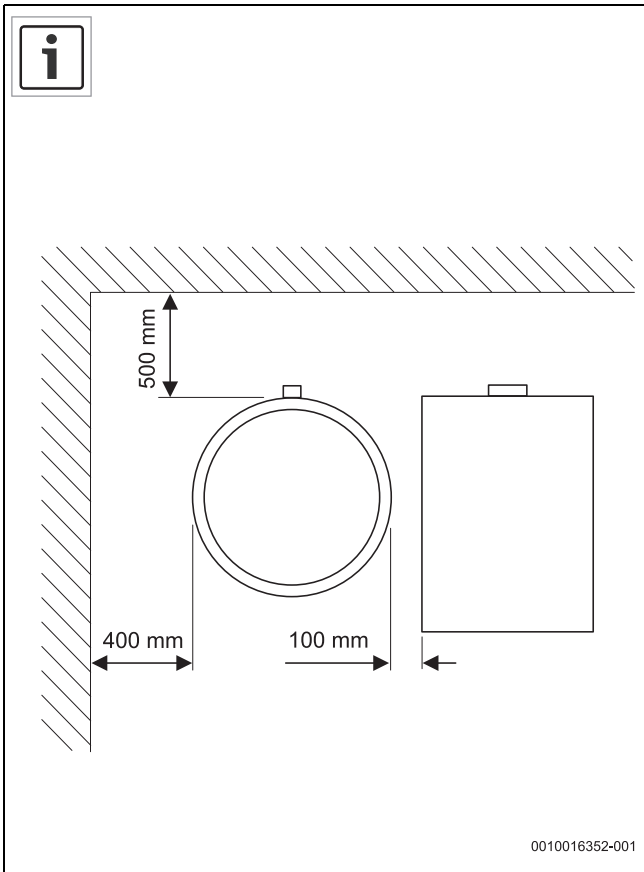
12 mbar; 1000 kg/h  
70 mbar; 2600 kg/h

3

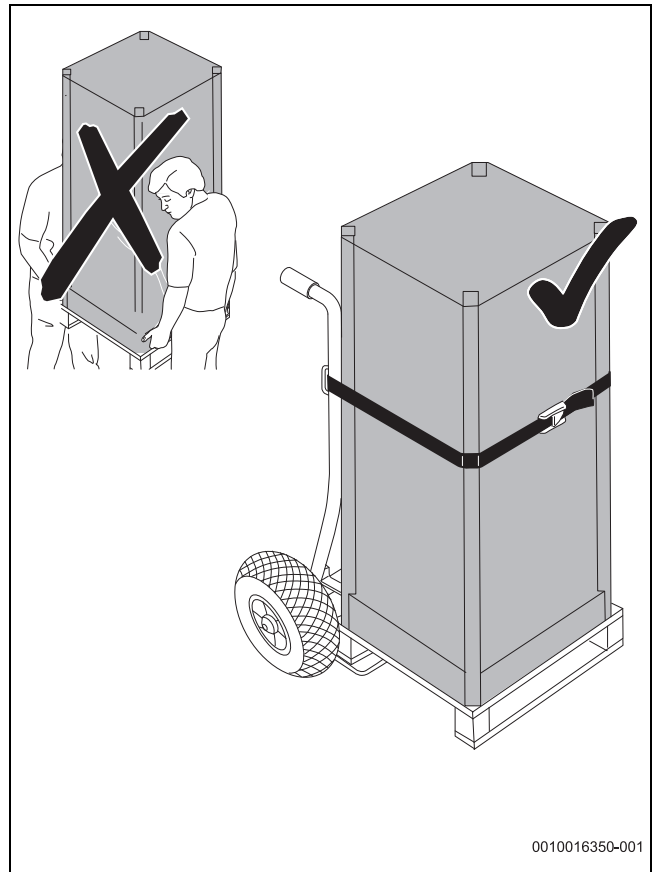


15 mbar; 1000 kg/h  
86 mbar; 2600 kg/h

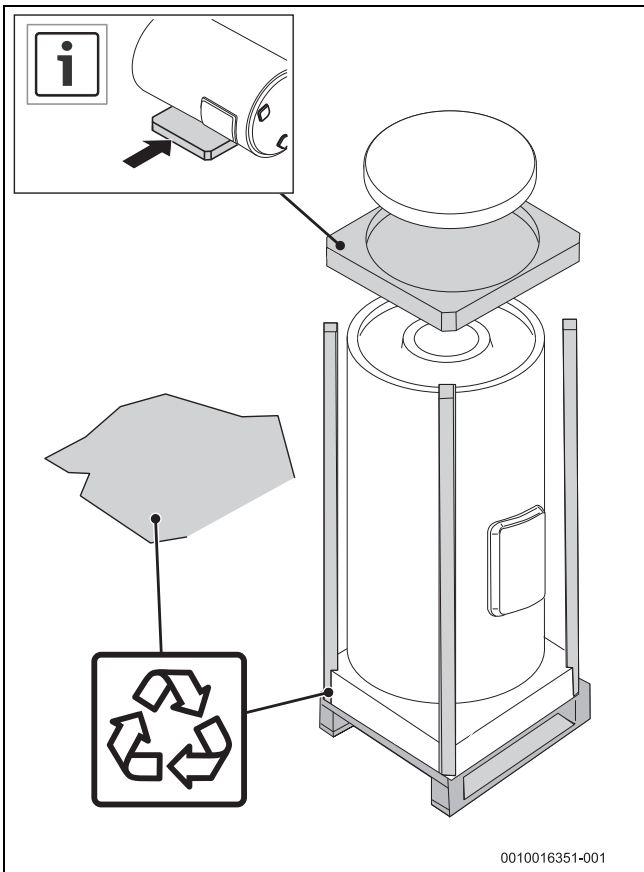
4



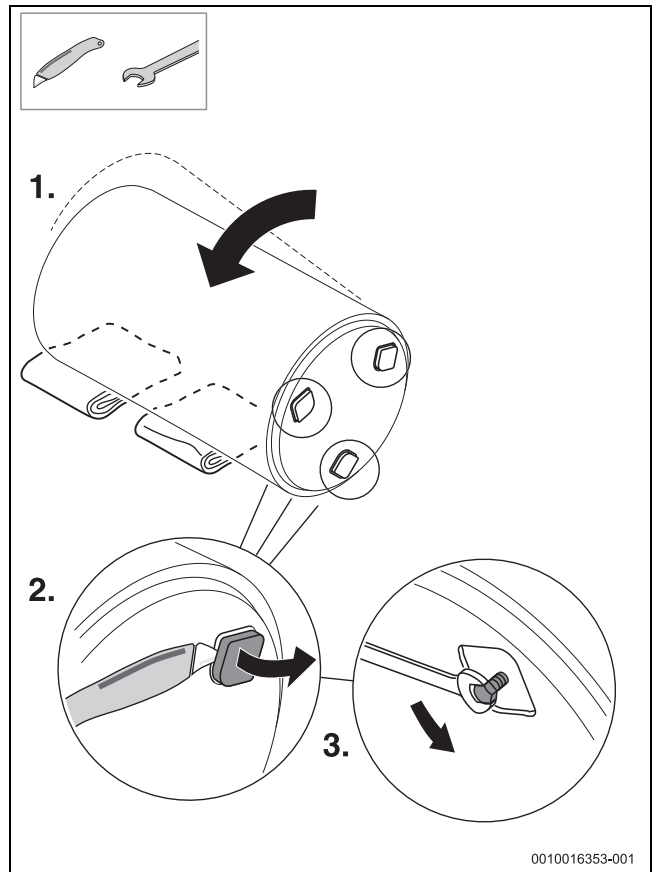
5



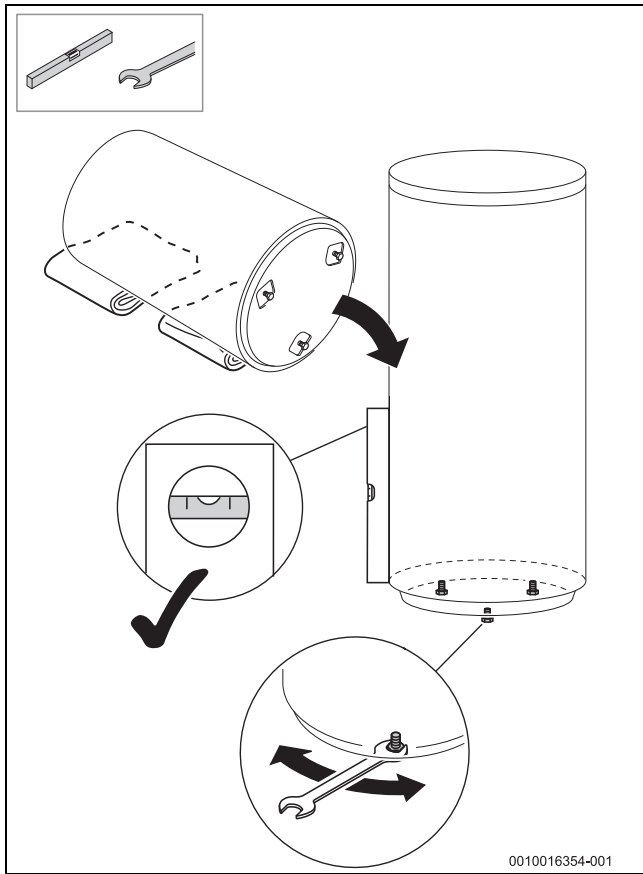
6



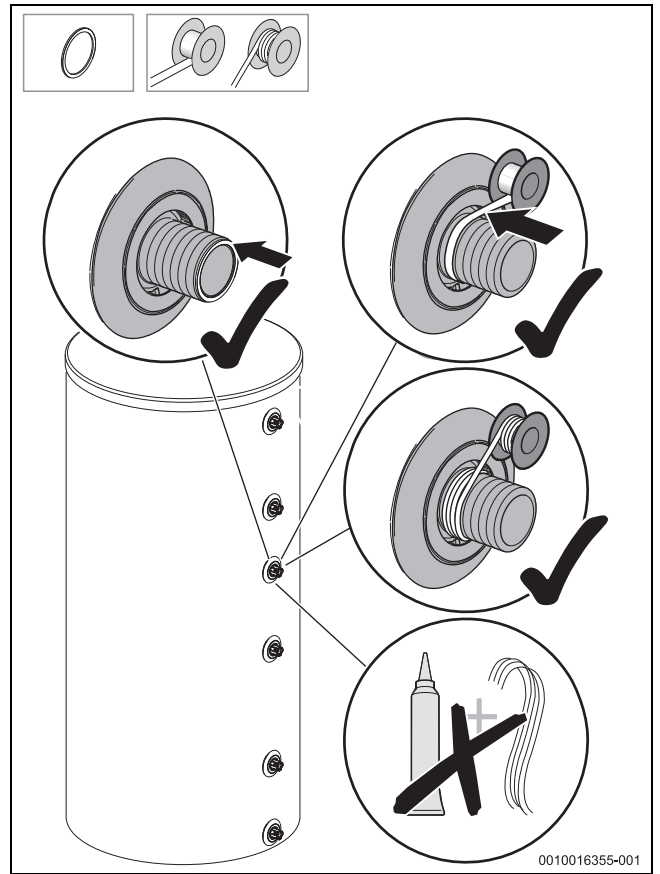
7



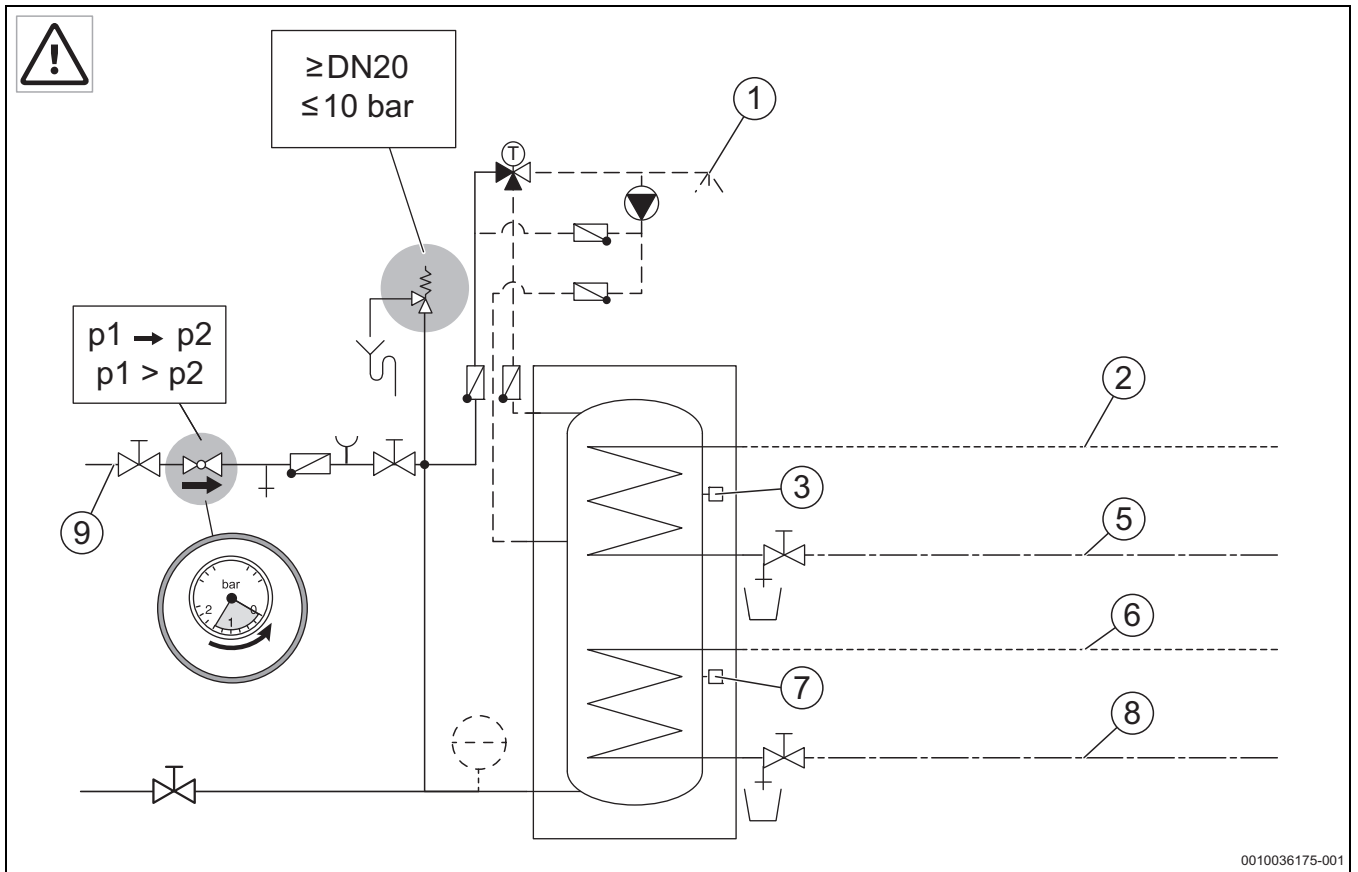
8



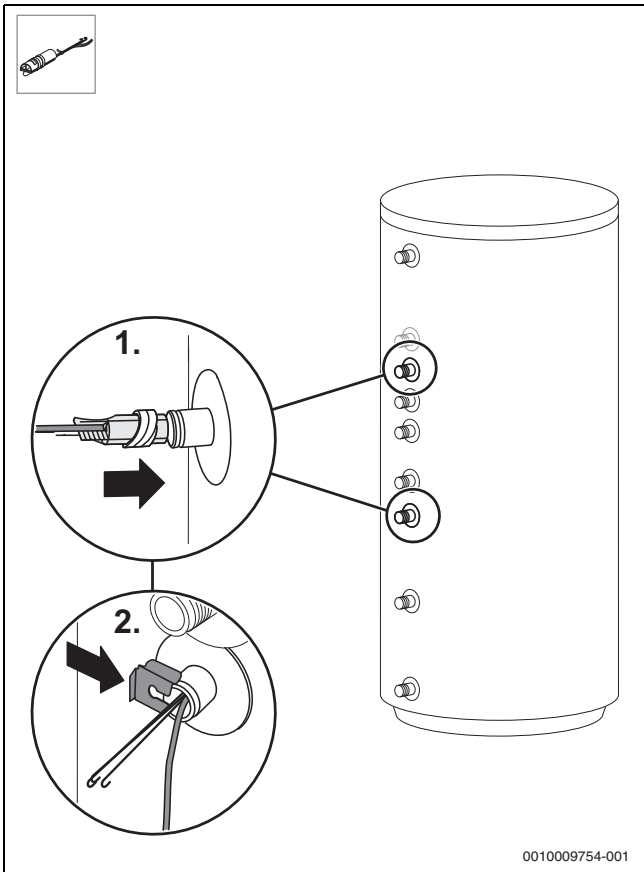
9



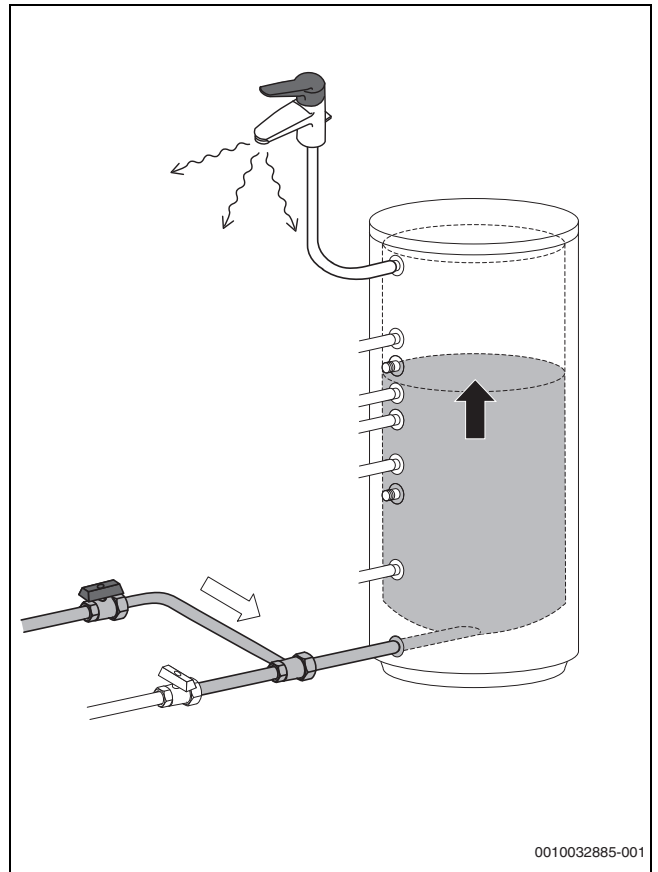
10



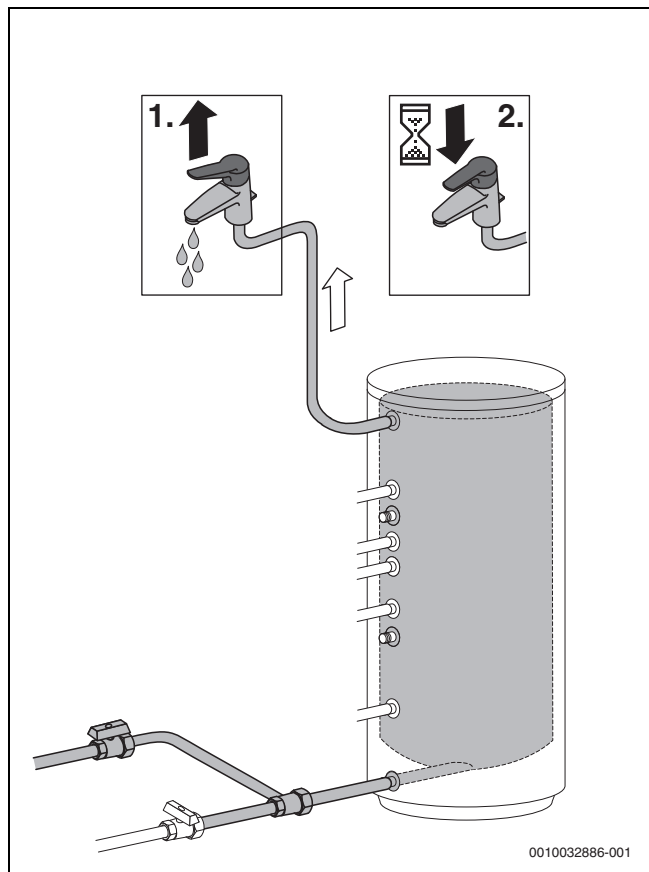
11



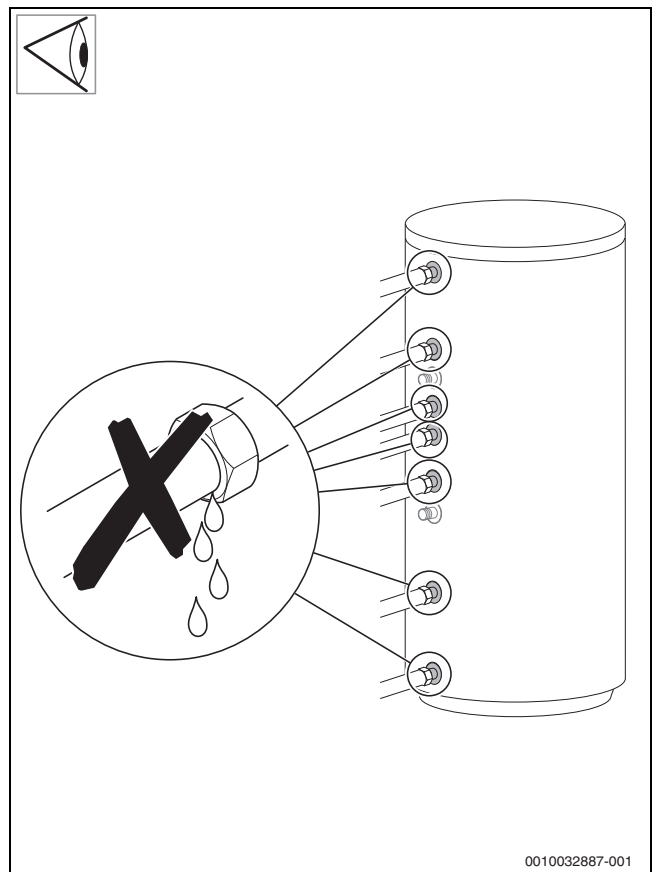
12



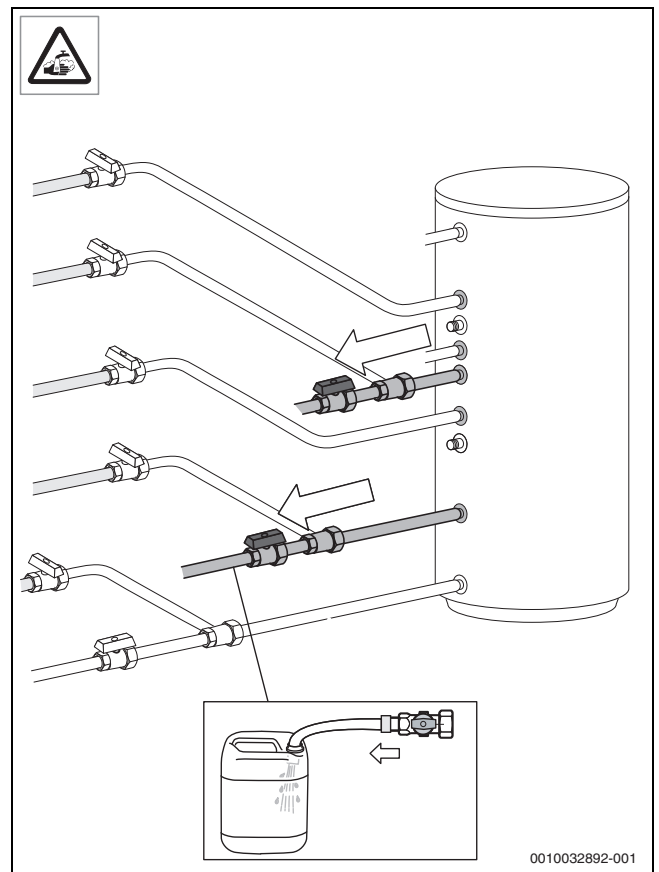
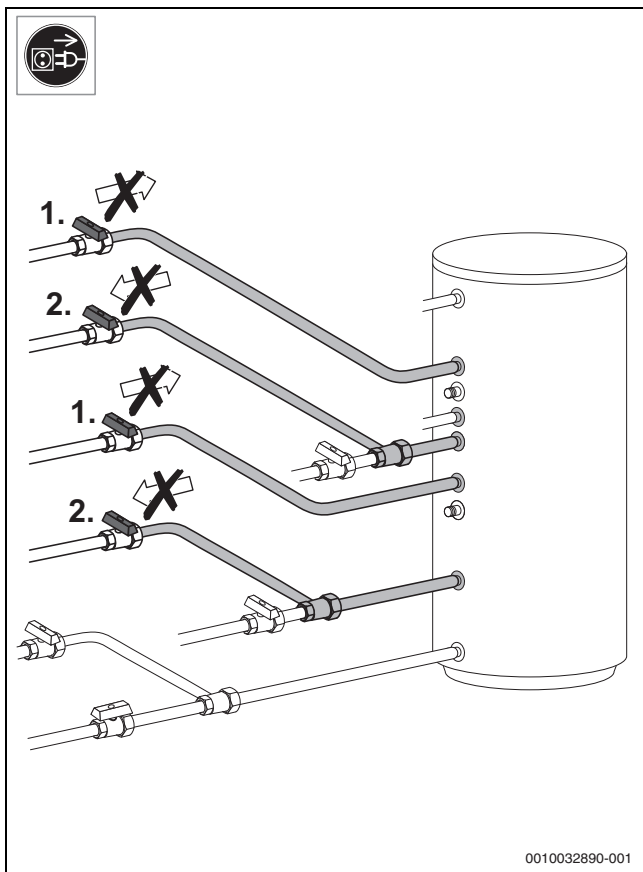
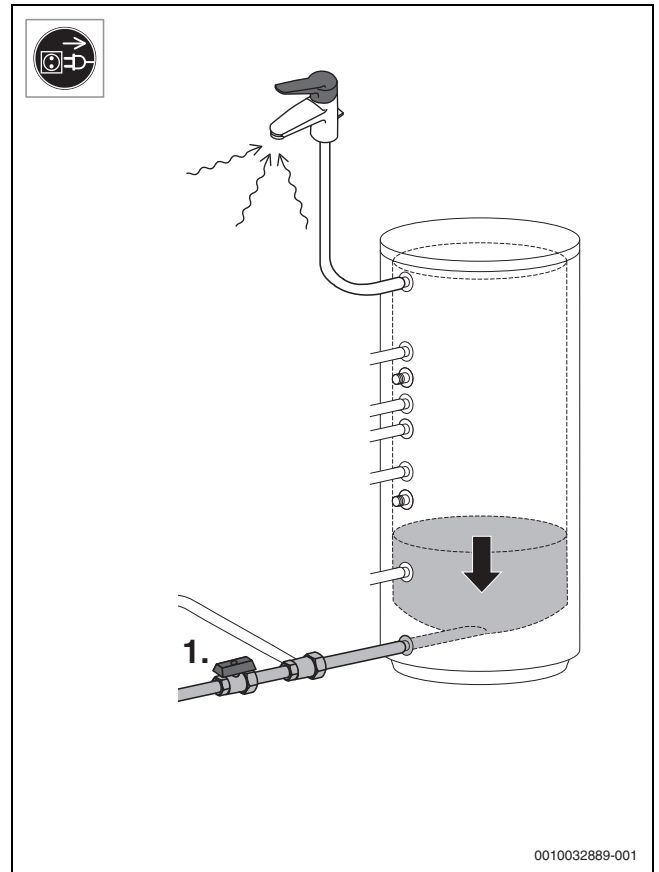
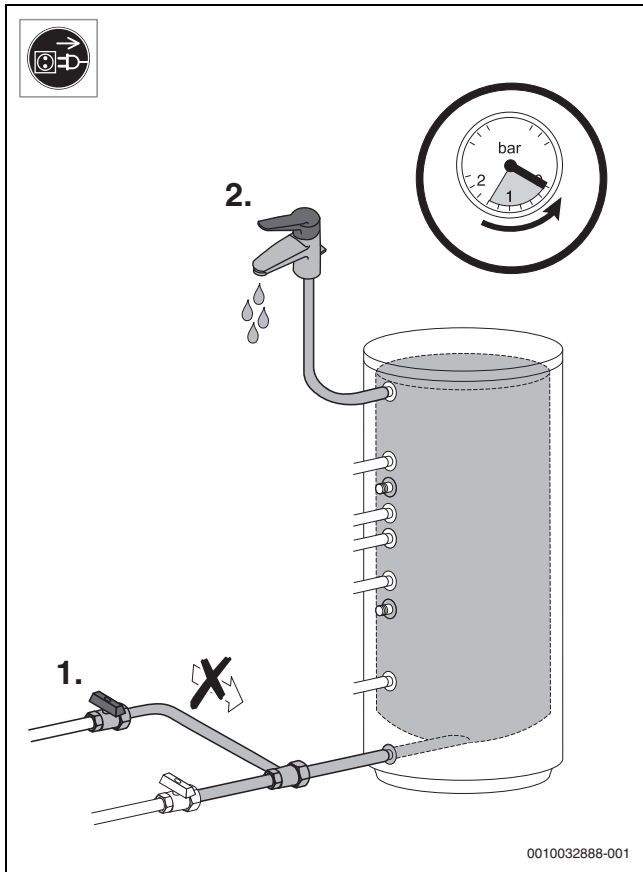
13

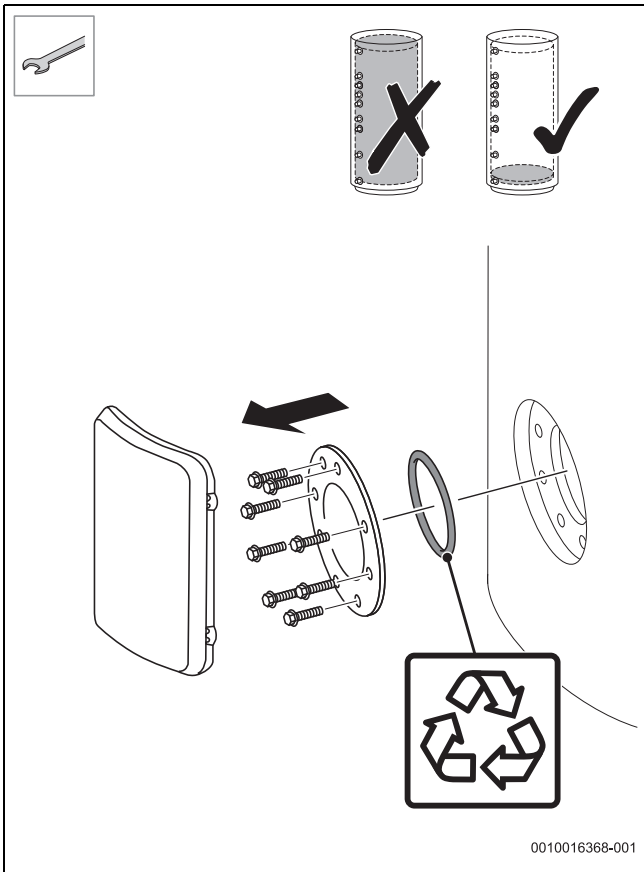


14

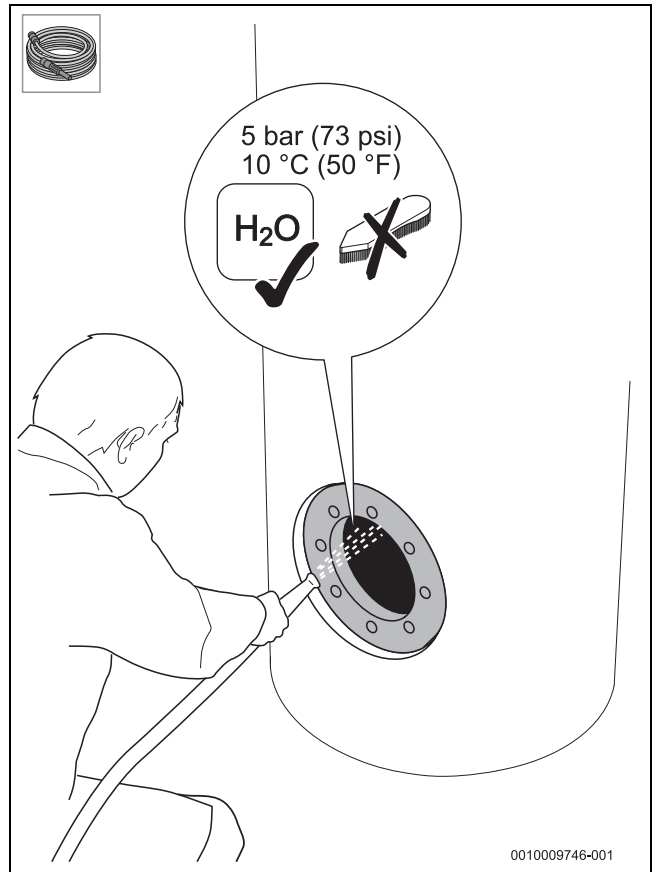


15

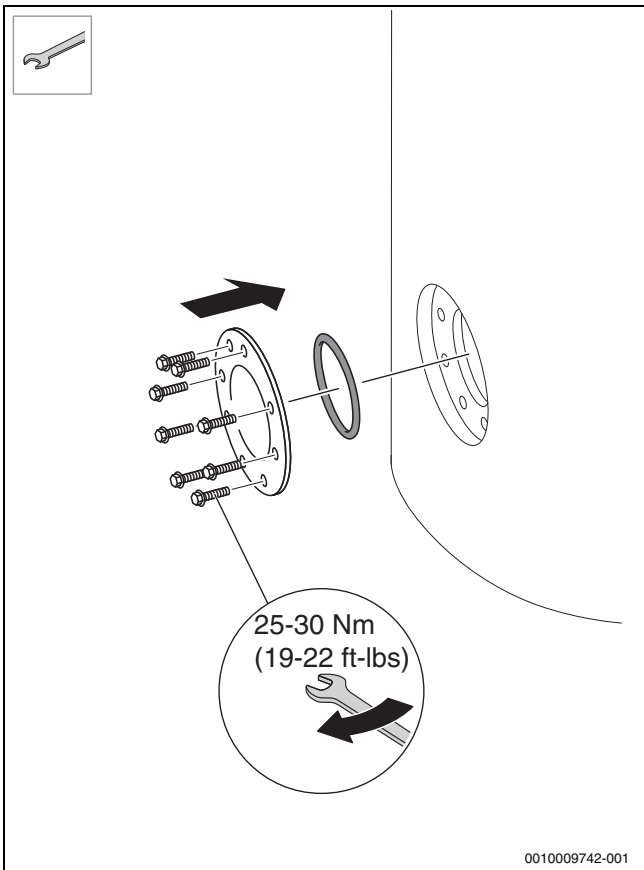




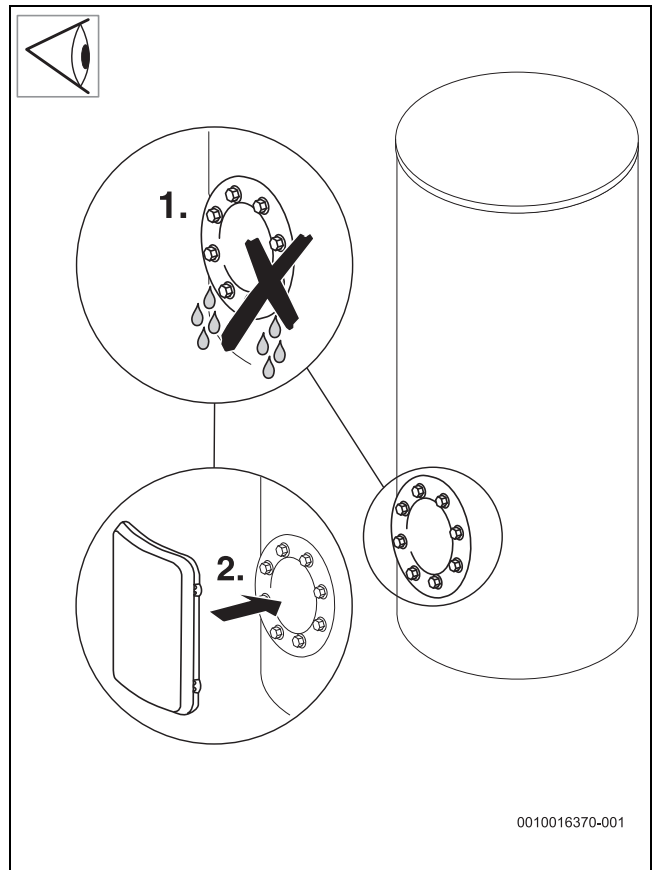
20



21

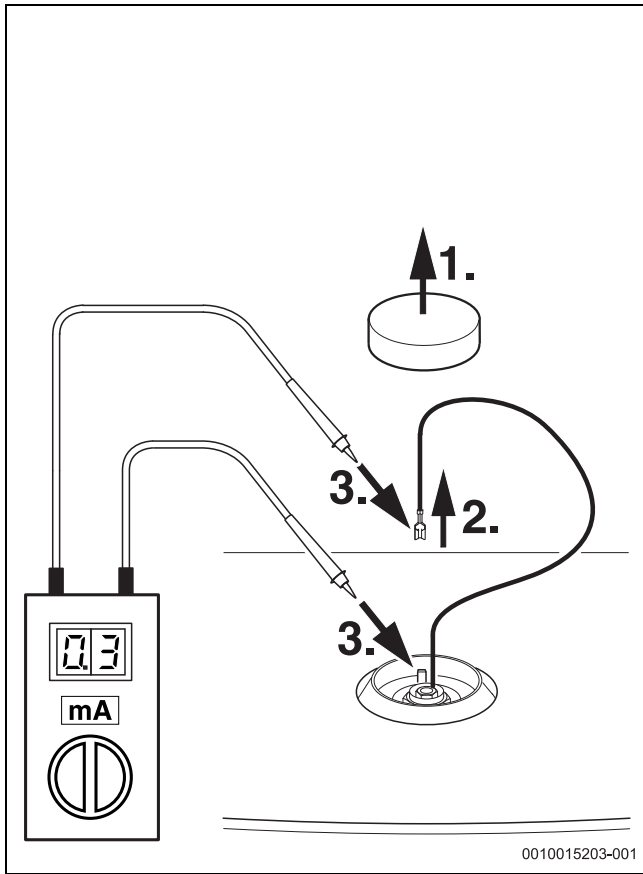


22

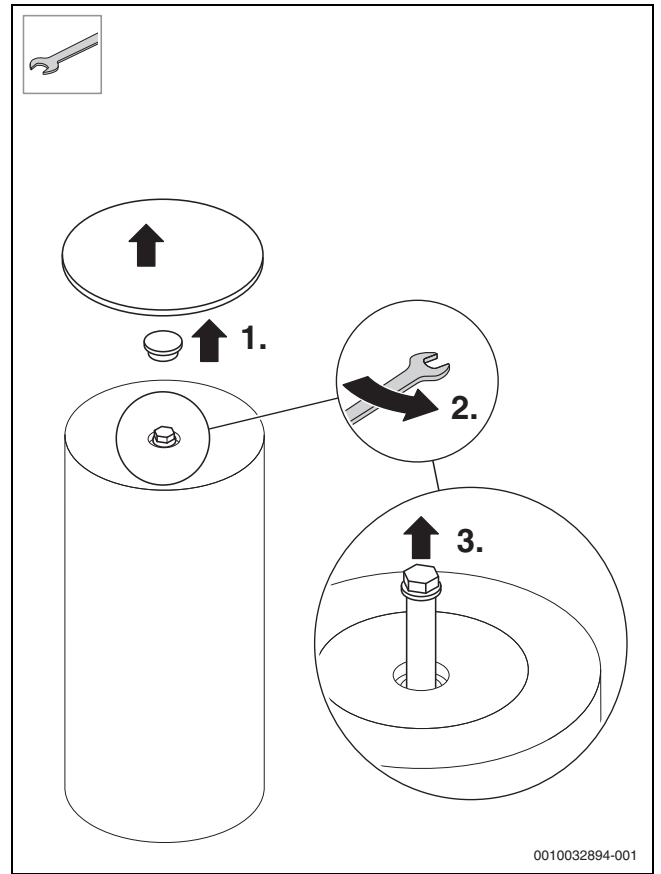


23

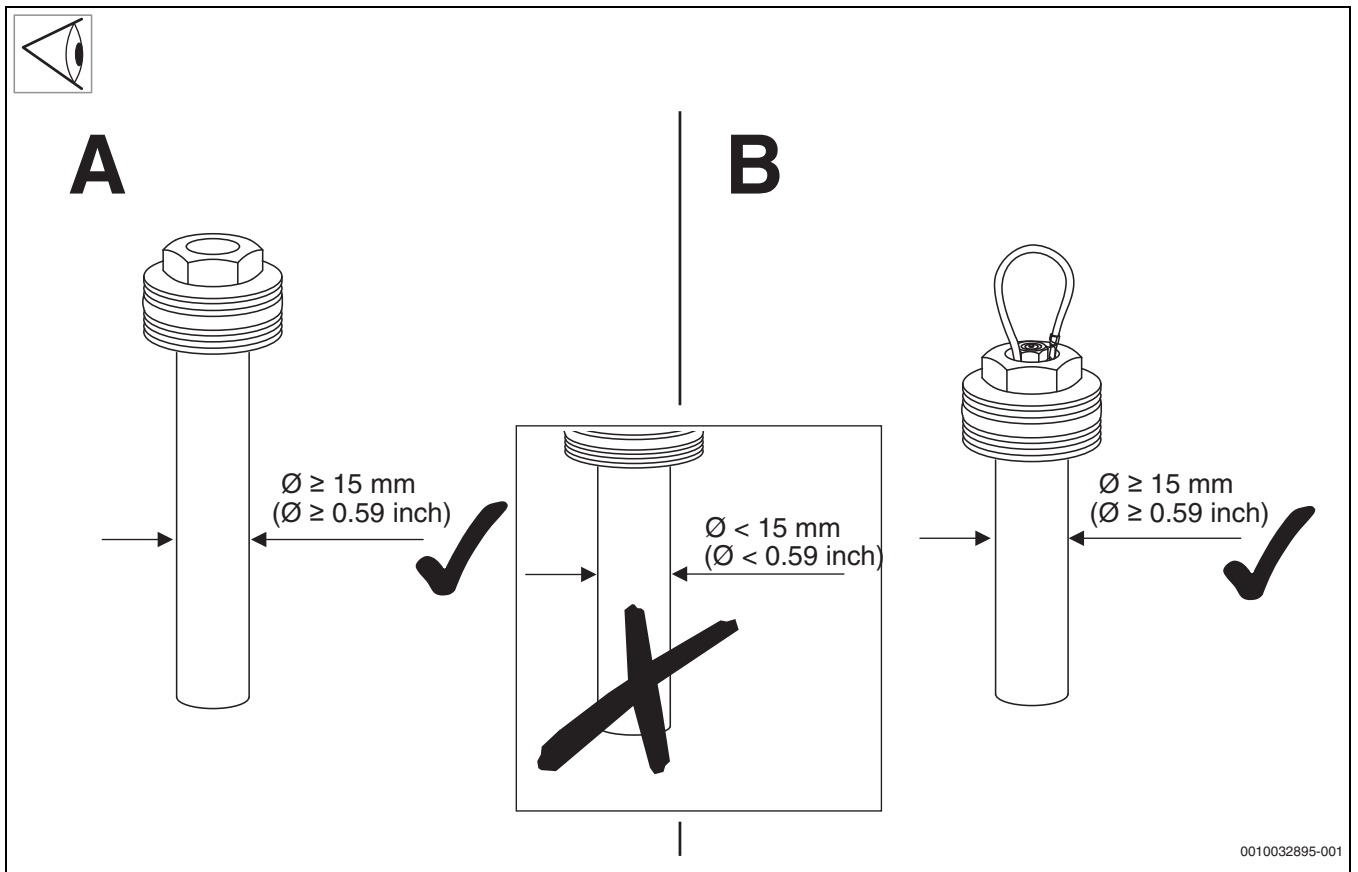




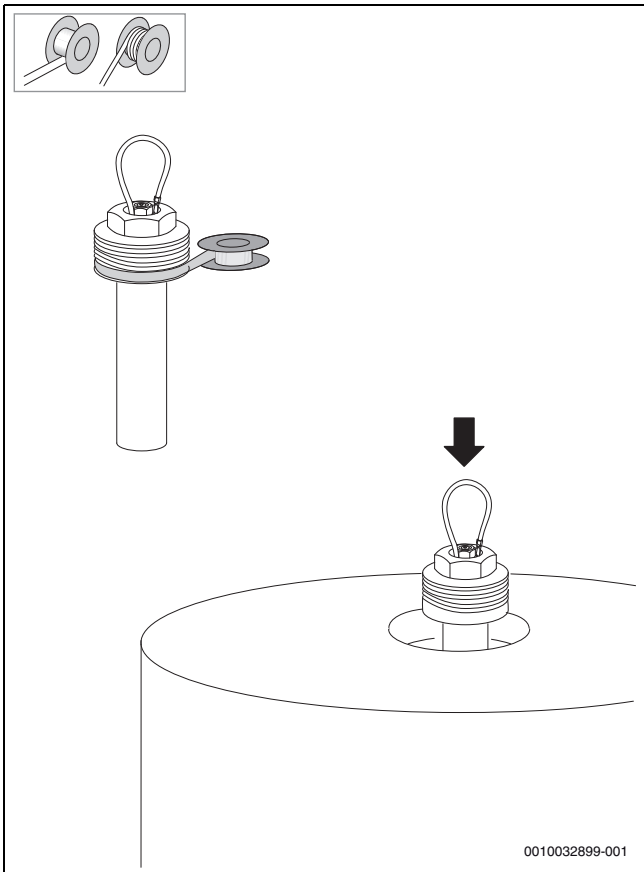
24



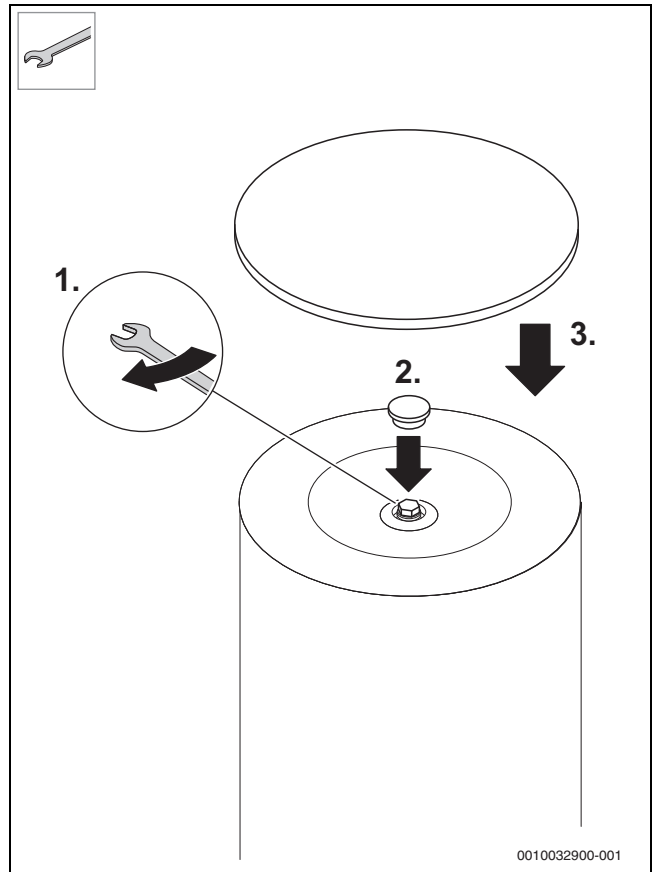
25



26



27



28



# **Buderus**

Bosch Thermotechnik GmbH  
Sophienstrasse 30-32  
D-35576 Wetzlar

[www.bosch-thermotechnology.com](http://www.bosch-thermotechnology.com)