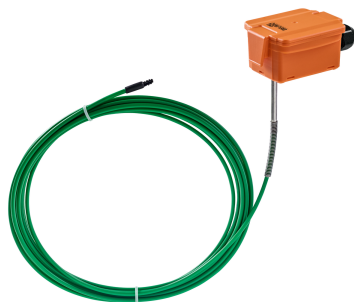


Датчик средней температуры

Активный (0...10В) датчик температуры для измерения средней температуры в воздуховоде. Корпус IP65.



Обзор типов

Тип	Исходящий сигнал	Длина зонда
	активный температуры	
22MT-125	0...5 В= 0...10 В=	6 м

Техническое описание

Электрические данные	Напряжение питания =В	15...24 В, ±10%, 0.5 Вт			
	Напряжение питания ~В	24 В, ±10%, 0.8 ВА			
	Электрические подключения	Съемная пружинная клеммная колодка макс. 2,5 мм ²			
	Вход кабеля	Кабельный фиттинг PG11 Ø6 ... 10 мм, с компенсацией натяжения Ø6 ... 8 мм			
Функциональные данные	Многодиапазонность	Есть			
	Исходящий активный сигнал	Выход 0...5/10 В настраивается переключкой Выходное напряжение: мин 5 кОм нагрузка			
	Среда	Воздух			
Измеряемые данные	Измеряемый параметр	Температура			
	Диапазон измерения температуры	Диапазон по выбору :			
		Установка	Диапазон [°C]	Заводская установка	
		S0	-50...50		
		S1	-10...120		
		S2	0...50		
		S3	0...250		
		S4	-15...35		
		S5	0...100		
	S6	-20...80	Y		
S7	0...160				
Материалы	Точность измерения температуры	± 3% в диапазоне измерений			
	Кабельный ввод	РА6, черный			
	Корпус	Верхняя крышка : Lexan, оранжевый Belimo NCS S0580-Y6OR Основание: Lexan, оранжевый Belimo NCS S0580-Y6OR Уплотнение: 0467 NBR70, черный			
Данные по безопасности	Температура окр. среды	-35...50°C			
	Макс. Температура корпуса	70°C			
	Влажность	85% отн. влажн. не конденсируется			
	Класс защиты	III для низких напряжений			
	Степень защиты	IP65			
	Стандарт качества	ISO 9001			

Указания по безопасности



Монтаж электрооборудования должен выполняться только авторизованным персоналом.
 Продукт следует использовать только для предполагаемого применения. Несанкционированные изменения запрещены! Продукт не должен использоваться в отношении какого-либо оборудования, которое в случае отказа может прямо или косвенно угрожать здоровью или жизни человека или представлять опасность для людей, животных или активов. Перед установкой убедитесь, что питание отключено. Не подключайте к работающему / действующему оборудованию.
 Пожалуйста, соблюдайте

- Местные законы, правила охраны здоровья и техники безопасности, технические стандарты и правила
- Состояние устройства на момент установки, чтобы обеспечить безопасную установку
- Это руководство по эксплуатации и монтажу

Аксессуары

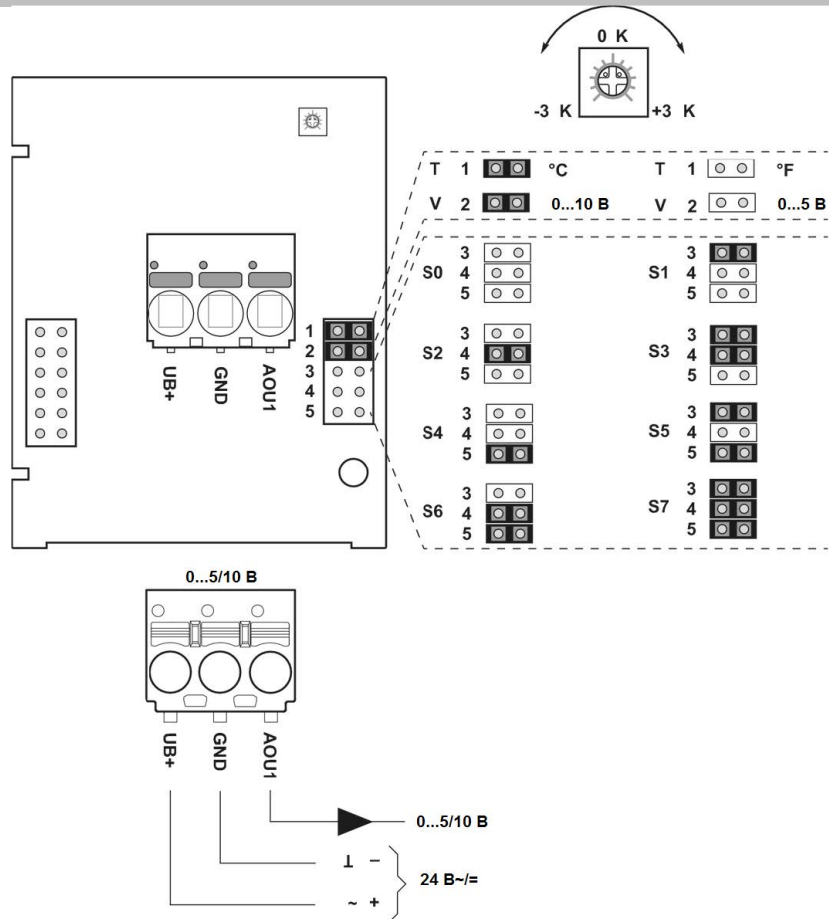
Комплект поставки	Монтажная площадка Установочный набор
--------------------------	--

Примечание

Общие примечания	При использовании длинных соединительных проводов (в зависимости от используемого поперечного сечения) результат может быть неточным из-за падения напряжения в общем проводе GND (вызванного напряжением и сопротивлением в линии). В этом случае, 2 GND-провода должны быть подключены к датчику - один к напряжению питания и один к измеряемому току. Чувствительный элемент датчика всегда должен работать в середине диапазона измерения, чтобы избежать отклонений в конечных точках измерения. Окружающая температура электроники преобразователя должна поддерживать постоянную. Преобразователи должны работать при постоянном напряжении питания ($\pm 0,2$ В). При включении / выключении напряжения питания следует избегать локальных перенапряжений.
-------------------------	--

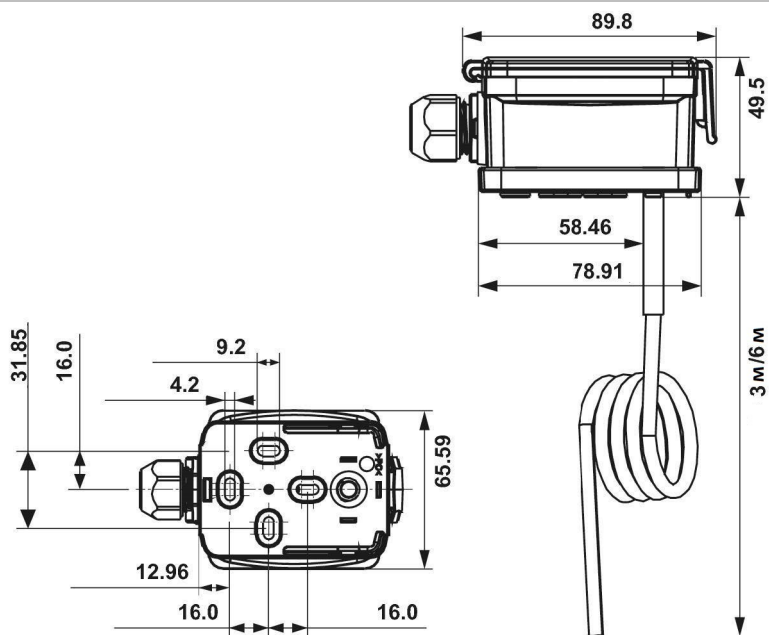
Дополнительный самонагрев вследствие диссипативных процессов	Датчики температуры с электронными компонентами всегда имеют рассеивающую способность, которая влияет на измерение температуры окружающего воздуха. Диссипативные процессы в активных температурных датчиках увеличиваются линейно с ростом рабочего напряжения. При измерении температуры эту рассеивающую способность следует принимать во внимание. В случае фиксированного рабочего напряжения ($\pm 0,2$ В) это обычно делается добавлением или уменьшением значения постоянного смещения. Поскольку преобразователи Belimo работают с переменным рабочим напряжением, в технологии производства может быть учтено только одно рабочее напряжение. Преобразователи 0 ... 10 В / 4 ... 20 мА имеют стандартную настройку при рабочем напряжении 24 В=. Это означает, что при этом напряжении ожидаемая погрешность измерения выходного сигнала будет наименьшей. Для других рабочих напряжений погрешность увеличивается за счет изменения потерь мощности электроники датчика. Если повторная калибровка станет необходима позже непосредственно на датчике, это можно сделать с помощью подстроечного потенциометра на плате сенсора.
---	--

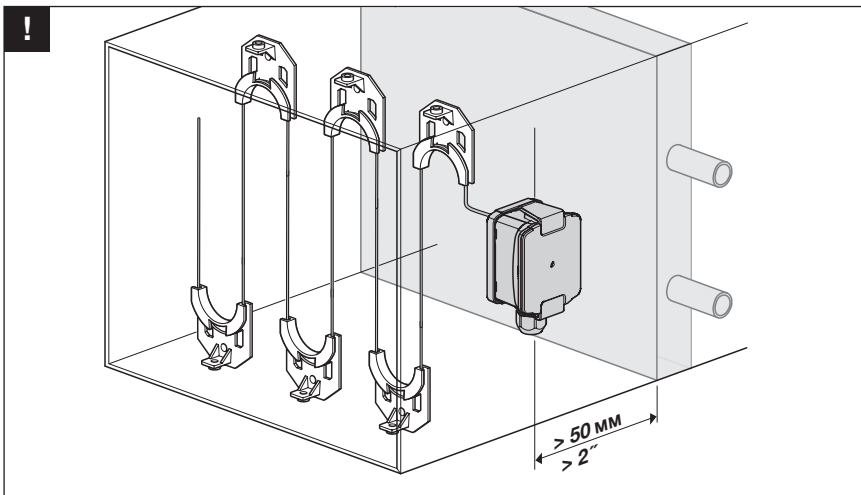
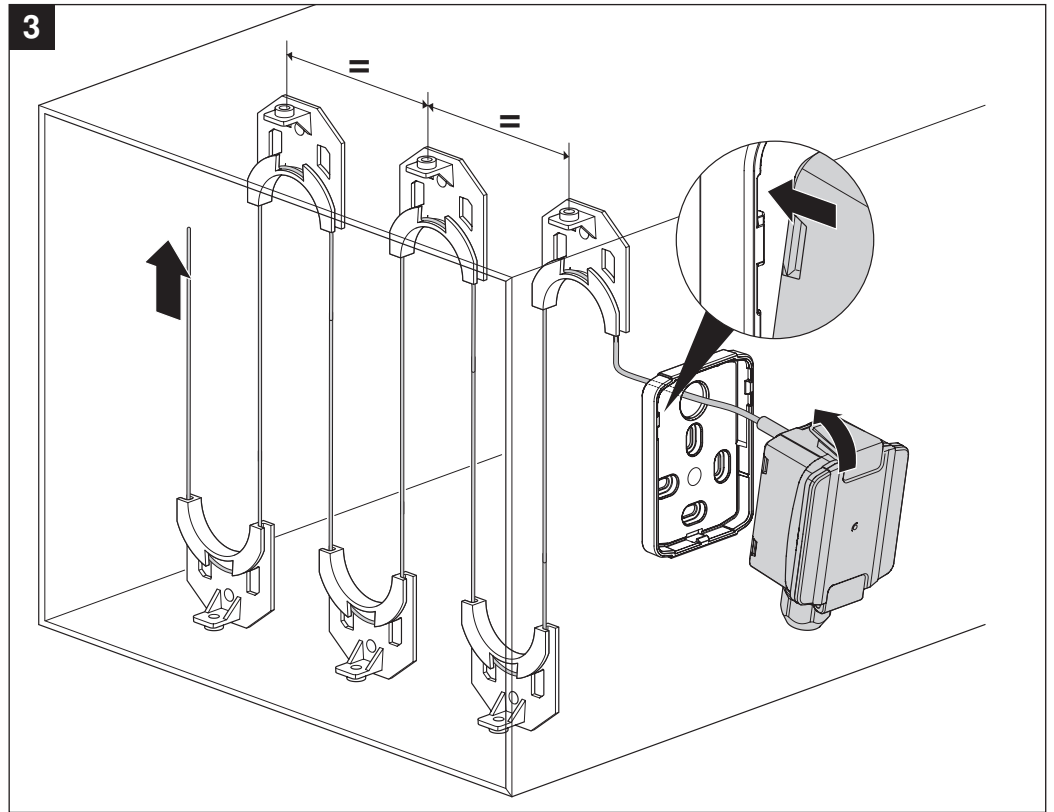
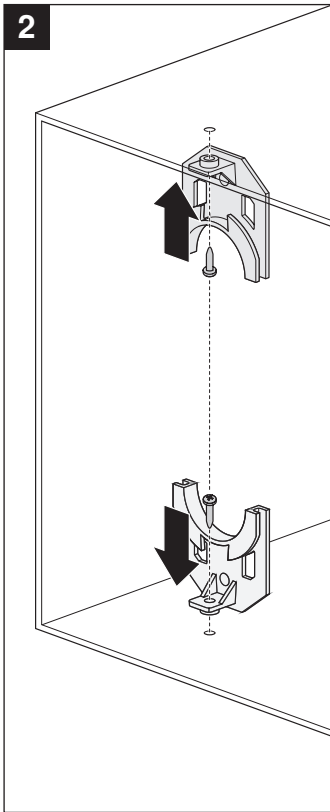
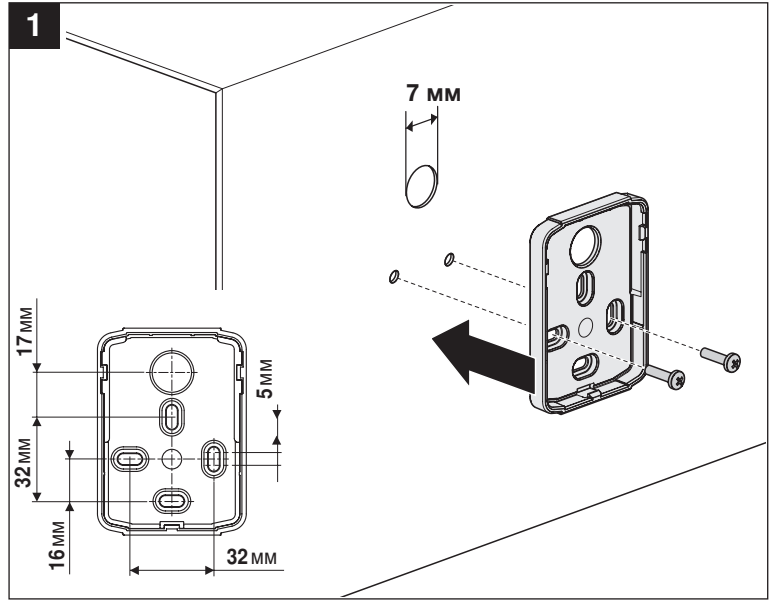
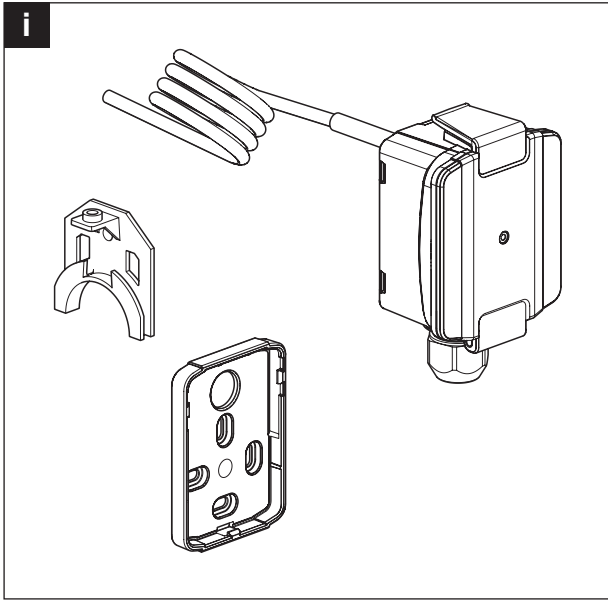
Схема подключения

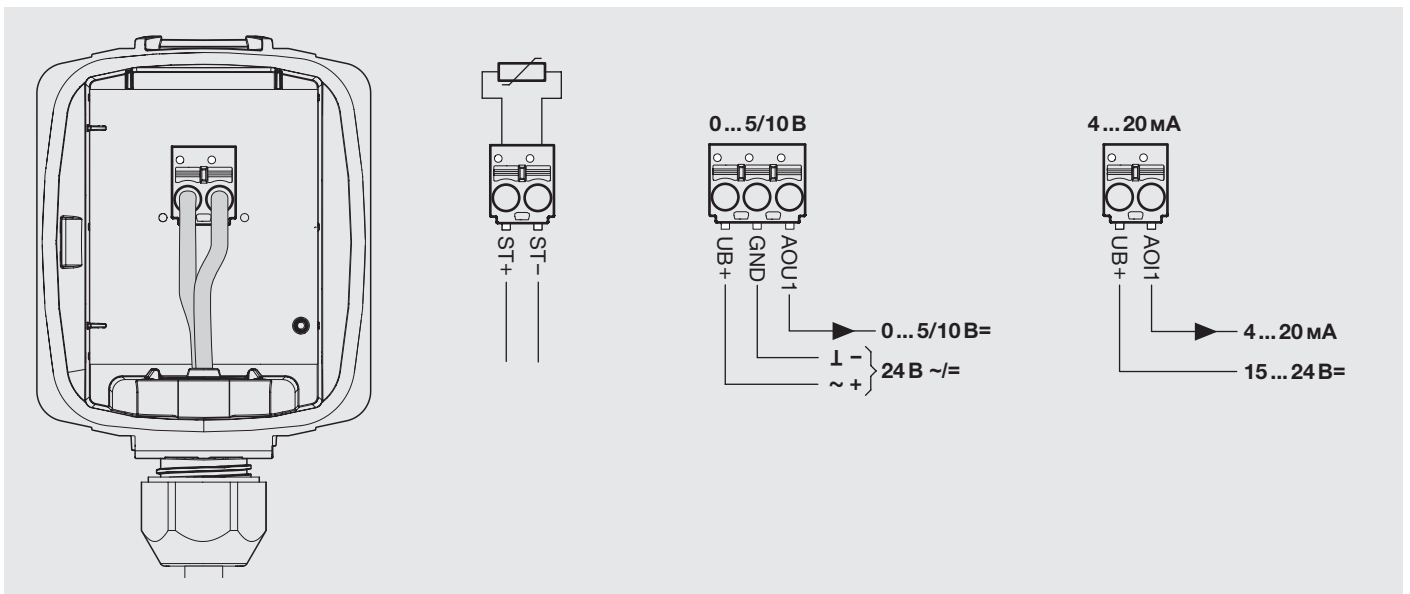
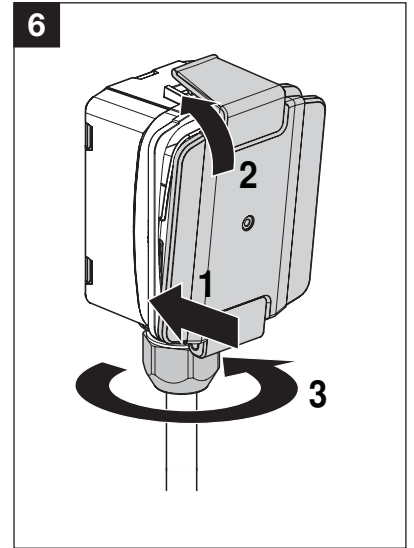
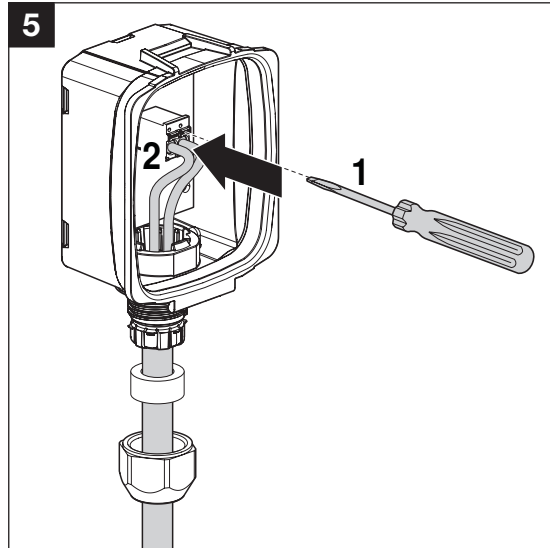
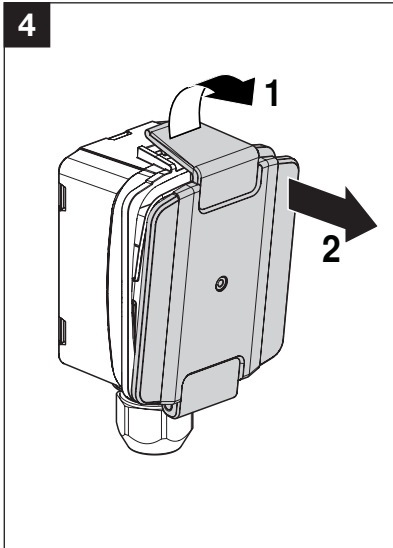


Установка	Диапазон [°C]	Заводская установка	Регулировка диапазонов измерений производится путем изменения перемычек. Выходное значение в новом диапазоне измерений доступно через 2 секунды
S0	-50...50		
S1	-10...120		
S2	0...50		
S3	0...250		
S4	-15...35		
S5	0...100		
S6	-20...80	γ	
S7	0...160		

Размеры



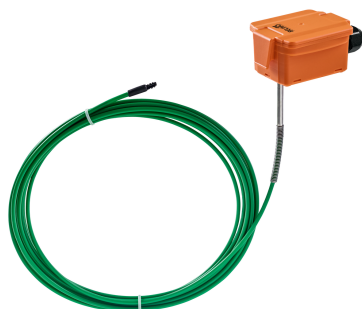




Датчик средней температуры

Активный (4...20 мА) датчик температуры для измерения средней температуры в воздуховоде .

Корпус IP65



Обзор типов

Тип	Исходящий сигнал	Длина зонда
	активный температуры	
22MT-145	4...20 мА	6 м

Техническое описание

Электрические данные	Напряжение питания =В	15...24 В, ±10%, 0.5 Вт		
	Электрические подключения	Съемная пружинная клеммная колодка макс. 2,5 мм ²		
	Вход кабеля	Кабельный фиттинг PG11 Ø6 ... 10 мм, с компенсацией натяжения Ø6 ... 8 мм		
Функциональные данные	Многодиапазонность	Есть		
	Исходящий сигнал активный	Токовый выход: макс 500 Ом нагрузка		
	Среда	Воздух		
Измеряемые данные	Измеряемый параметр	Температура		
	Диапазон измерения температуры	Диапазон по выбору :		Заводская установка
		Установка	Диапазон [°C]	
		S0	-50...50	
		S1	-10...120	
		S2	0...50	
		S3	0...250	
		S4	-15...35	
S5		0...100		
S6	-20...80	Y		
S7	0...160			
Материалы	Точность измерения температуры	± 3% в диапазоне измерений		
	Кабельный ввод	РА6, черный		
		Корпус	Верхняя крышка : Lexan, оранжевый Belimo NCS S0580-Y6OR Основание: Lexan, оранжевый Belimo NCS S0580-Y6OR Уплотнение: 0467 NBR70, черный	
Данные по безопасности	Температура окр. среды	-35...50°C		
	Макс. допуст. температура корпуса	70°C		
	Влажность	85% отн. влажн. не конденсируется		
	Класс защиты	III для низких напряжений		
	Степень защиты	IP65		
	Стандарт качества	ISO 9001		

Указания по безопасности



Монтаж электрооборудования должен выполняться только авторизованным персоналом.
 Продукт следует использовать только для предполагаемого применения. Несанкционированные изменения запрещены! Продукт не должен использоваться в отношении какого-либо оборудования, которое в случае отказа может прямо или косвенно угрожать здоровью или жизни человека или представлять опасность для людей, животных или активов. Перед установкой убедитесь, что питание отключено. Не подключайте к работающему / действующему оборудованию.
 Пожалуйста, соблюдайте

- Местные законы, правила охраны здоровья и техники безопасности, технические стандарты и правила
- Состояние устройства на момент установки, чтобы обеспечить безопасную установку
- Это руководство по эксплуатации и монтажу

Аксессуары

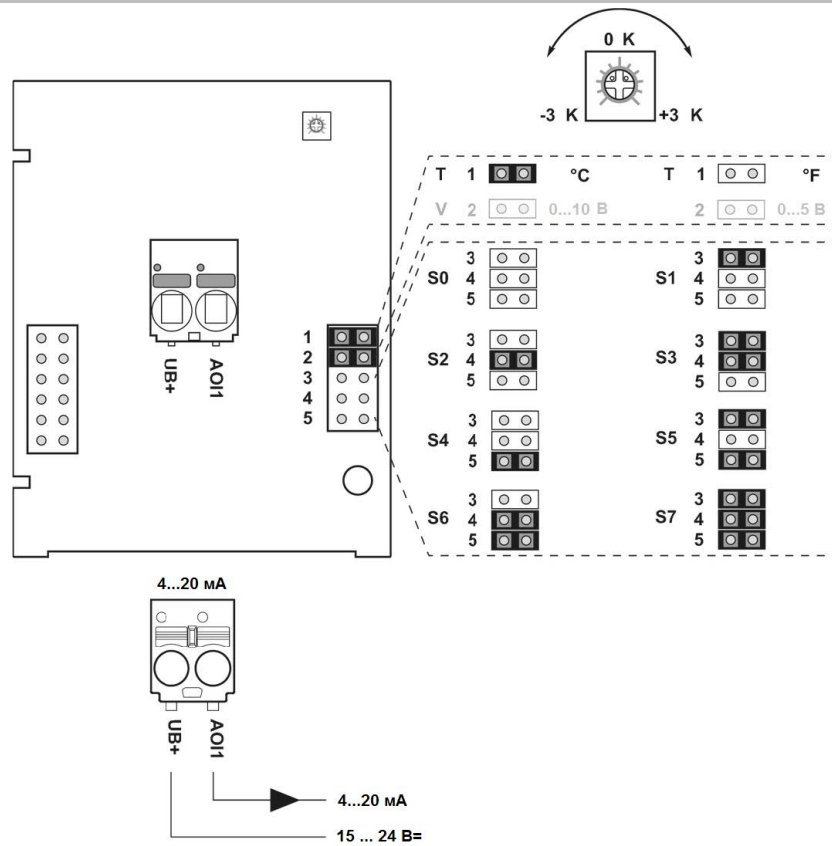
Комплект поставки	Монтажная площадка Установочный набор
--------------------------	--

Примечание

Общие примечания	При использовании длинных соединительных проводов (в зависимости от используемого поперечного сечения) результат может быть неточным из-за падения напряжения в общем проводе GND (вызванного напряжением и сопротивлением в линии). В этом случае, 2 GND-провода должны быть подключены к датчику - один к напряжению питания и один к измеряемому току. Чувствительный элемент датчика всегда должен работать в середине диапазона измерения, чтобы избежать отклонений в конечных точках измерения. Окружающая температура электроники преобразователя должна поддерживаться постоянной. Преобразователи должны работать при постоянном напряжении питания ($\pm 0,2$ В). При включении / выключении напряжения питания следует избегать локальных перенапряжений.
-------------------------	--

Дополнительный самонагрев вследствие диссипативных процессов	Датчики температуры с электронными компонентами всегда имеют рассеивающую способность, которая влияет на измерение температуры окружающего воздуха. Диссипативные процессы в активных температурных датчиках увеличиваются линейно с ростом рабочего напряжения. При измерении температуры эту рассеивающую способность следует принимать во внимание. В случае фиксированного рабочего напряжения ($\pm 0,2$ В) это обычно делается добавлением или уменьшением значения постоянного смещения. Поскольку преобразователи Velimo работают с переменным рабочим напряжением, в технологии производства может быть учтено только одно рабочее напряжение. Преобразователи 0 ... 10 В / 4 ... 20 мА имеют стандартную настройку при рабочем напряжении 24 В=. Это означает, что при этом напряжении ожидаемая погрешность измерения выходного сигнала будет наименьшей. Для других рабочих напряжений погрешность увеличивается за счет изменения потерь мощности электроники датчика. Если повторная калибровка станет необходима позже непосредственно на датчике, это можно сделать с помощью подстроечного потенциометра на плате сенсора.
---	--

Схема подключения



Установка	Диапазон [°C]	Заводская установка
S0	-50...50	
S1	-10...120	
S2	0...50	
S3	0...250	
S4	-15...35	
S5	0...100	
S6	-20...80	γ
S7	0...160	

Регулировка диапазонов измерений производится путем изменения переключателей. Выходное значение в новом диапазоне измерений доступно через 2 секунды

Размеры

