

Conforme Direttiva:
ROHS 2002/95/CE

BAXI S.p.A. si riserva a termini di legge la proprietà
del presente disegno con divieto di riproduzione o
comunicarlo senza la propria autorizzazione.

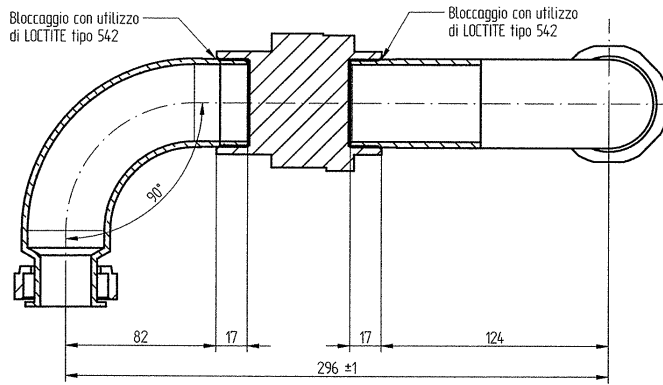
UNIVERSITÀ DEGLI STUDI DI TRIESTE

UNIVERSITÀ DEGLI STUDI DI TRIESTE

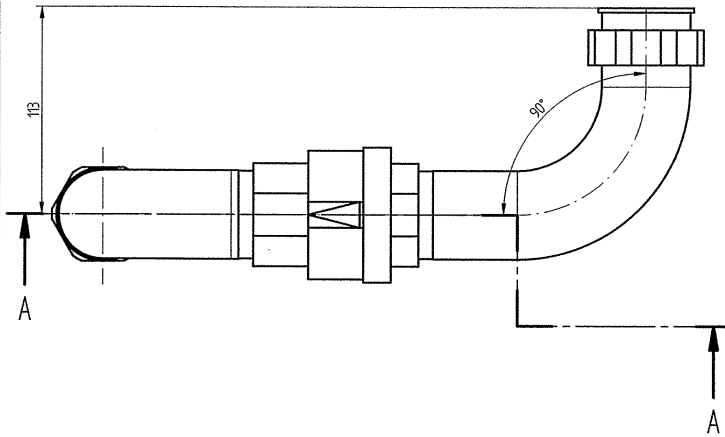
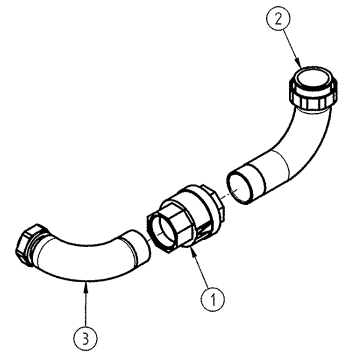
Critica
 Importante

1 2 3

UNI ISO 2768-mK



SEZIONE A-A



3	EURVA G 1-1/2 CON DADO G 1-1/2	1		362221.asm		
2	EURVA RR G 1-1/2 CON DADO G 2	1		362208.asm		
1	VALVOLA DI RITEGNO G 1-1/2 FF	1		362207.par		
ASS. VALVOLA RITEGNO C/CURVE II POMPA						
DENOMINAZIONE		N°	Peso	design.	Materiale	codice
						Stato
				Disegnato	Data	
				Pedron	07-11-2005	
				Controllato	Scala	
				<i>M. T.</i>	1:2	
				Sostituisce il CT605434		
				Derivato dal		9
				Specificata		8
				MOD.		7
					POWER HT	6
						5
						4
						3
						2
						1
						0
MODIFICHE		Firma	Richied.	Data	CODICE	
					36.2220.	
BAXI S.p.A.		Emittente DIRS				
		Coimpiegante				
DISEGNO ESEGUITO CON CAD - NON CORREGGERE O MODIFICARE A MANO						

FORMATO A3 - I/INI 9.36

Conforme Direttiva:
ROHS 2002/95/CE

BAXI S.p.A. si riserva a termini di legge la proprietà
del presente disegno con divieto di riprodurlo o
comunicarlo senza la propria autorizzazione.

Classificazione delle caratteristiche

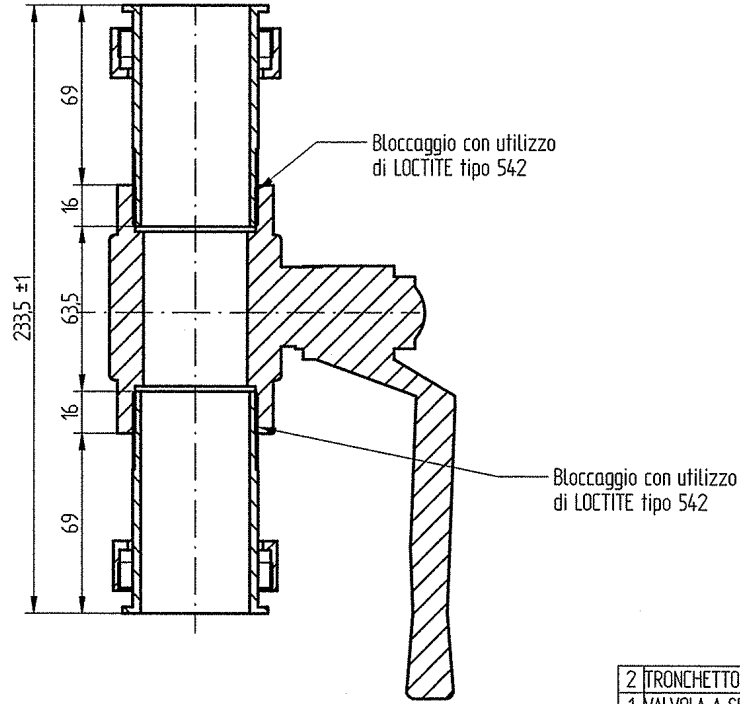
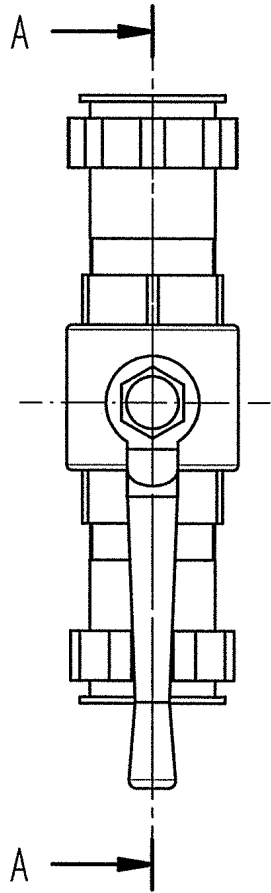
Classe

Tolleranze generali

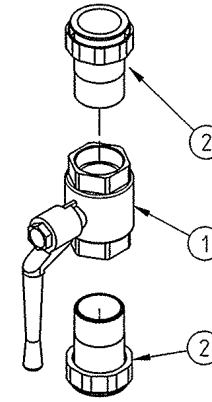
= Critica
 = Importante

1
2
3

UNI ISO 2768-mK



SEZIONE A-A



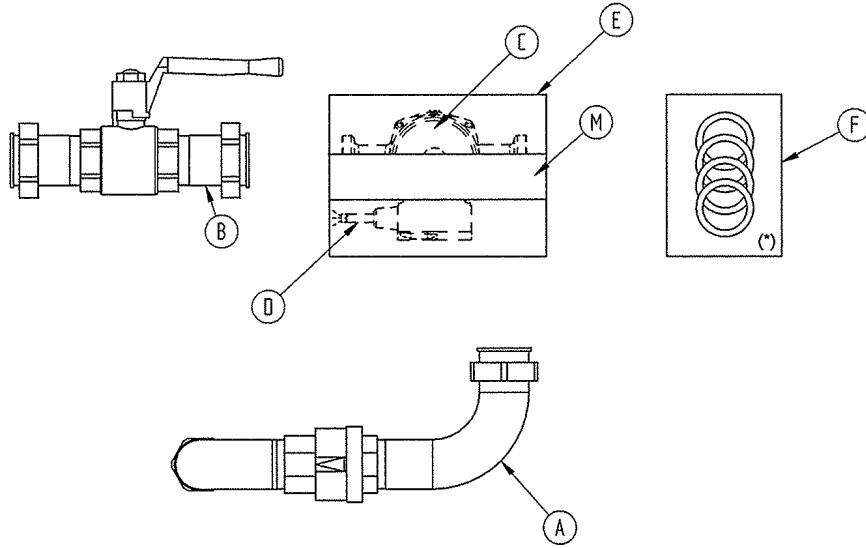
2	TRONCHETTO G 1-1/2 L=85	2		362211.asm		
1	VALVOLA A SFERA G 1-1/2 FF	1		362213.par		
ASS. V2V C/ TRONCHETTI G 1-1/2						
DENOMINAZIONE		N°	Peso	design.	Materiale	codice
						Stato
					Disegnato	Data
					PedronA	18-10-2005
					Controllato	Scala
					<i>Monte</i>	1:2
Sostituisce il						
Derivato dal						
Specifica						
MOD.						
POWER HT						
pos.	MODIFICHE	Firma	Richied.	Data		
BAXI S.p.A.		Emittente DIRS		CODICE		9
		Coimpiegante		36.2212.		8
						7
						6
						5
						4
						3
						2
						1
						0

DISEGNO ESEGUITO CON CAD - NON CORREGGERE O MODIFICARE A MANO

FORMATO A3 - UNI 936

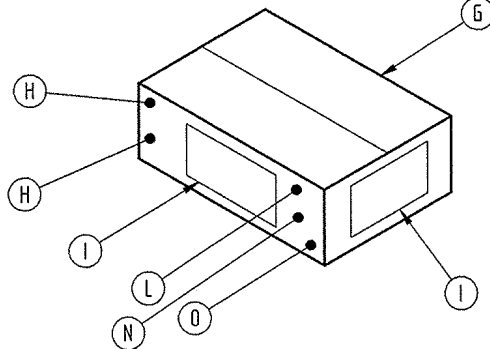
Conforme Direttiva:
ROHS 2002/95/CE

BAXI S.p.A. si riserva a termini di legge la proprietà del presente disegno con divieto di riprodurlo o comunicarlo senza la propria autorizzazione.



(*) L' assieme sacchetto è formato da :
 - n° 4 guarnizioni G 1-1/4" 41,5x56x3 a codice 34.0053.
 - n° 1 sacchetto 100x100 a codice 956.055.
 - n° 2 punti metallici 648 a codice 959.252.

Nota per produzione: il cavo pompa va montato sulla morsetteria e riposto all'interno della scatola pompa.



CODICE BAXI PRODOTTO
 CONFEZIONATO
 KHW714098611

(b)	O	Foglio istruzioni kit KHW714098611 - EX -	PZ.	1	912.144.
(b)	N	Foglio istruzioni kit KHW714098611 - UK -	PZ.	1	912.143.
(a)	M	Nastro H = 50 PLP 820 AVANA	MT.	0,6600	53663050
	L	Foglio istruzioni kit KHW714098611 - IT -	PZ.	1	912.042.
(b)	I	Etichetta identificazione kit KHW714098611	PZ.	2	912.145.
	H	Protezione imballo 345x500 inferiore/superiore	PZ.	2	951.398.
	G	Scatola imballo 510x350x180 neutra	PZ.	1	951.397.
	F	Assieme sacchetto kit	PZ.	1	36.2222.
	E	Scatola imballo 220x150x140 neutra	PZ.	1	956.130.
	D	Cavo alimentazione pompa	PZ.	1	861.091.
	C	Pompa UPS 32-80 H9	PZ.	1	36.2214.
	B	Assieme valvola 2 vie con tronchetti G 1-1/2"	PZ.	1	36.2212.
	A	Assieme valvola 1/2" con curve 1/2"	PZ.	1	36.2220.
POS.		DESCRIZIONE	U.M.	Q.TA'	CODICE BAXI
KIT COLLEGAMENTO IDRAULICO 1/2" POMPA - POWER HT / FS					
DENOMINAZIONE			N°	Peso	design. Materiale codice Stato
					Disegnato Data
					Pedron 09-11-2005
					Controllato Scala
					Man f -
					Sostituisce il CT605482
					Derivato dal 9
					Specifica 8
					7
b	Variato codice da 1 a 2 causa inserimento fogli istruzioni cod. 912.143. e 912.144. Inserimento nuova etichetta identificazione cod. 912.145. per variato codice prodotto finito da 0 a 1		Dalla Costa	DIRS	23-06-06 MOD.
a	Inserimento particolare posizione O: serve per chiusura scatola imballo pompa		Dalla Costa	DIRS	09-05-06
POS	MODIFICHE		Firma	Richied.	Data
					POWER HT / FS
					4
					3
					2
					1
					0
BAXI S.p.A.			Emittente DIRS		CODICE
			Coimpiegante		36.2219.

DISEGNO ESEGUITO CON CAD - NON CORREGGERE O MODIFICARE A MANO

FORMATO A3 - UNI 936

Classificazione delle caratteristiche

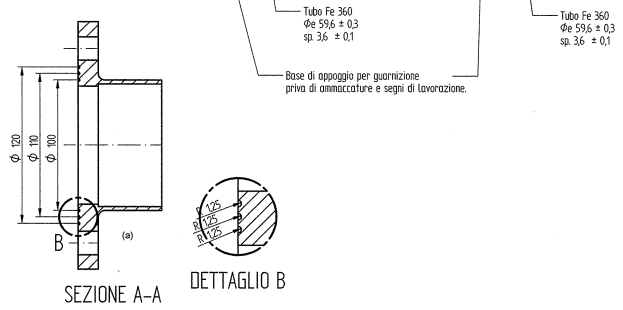
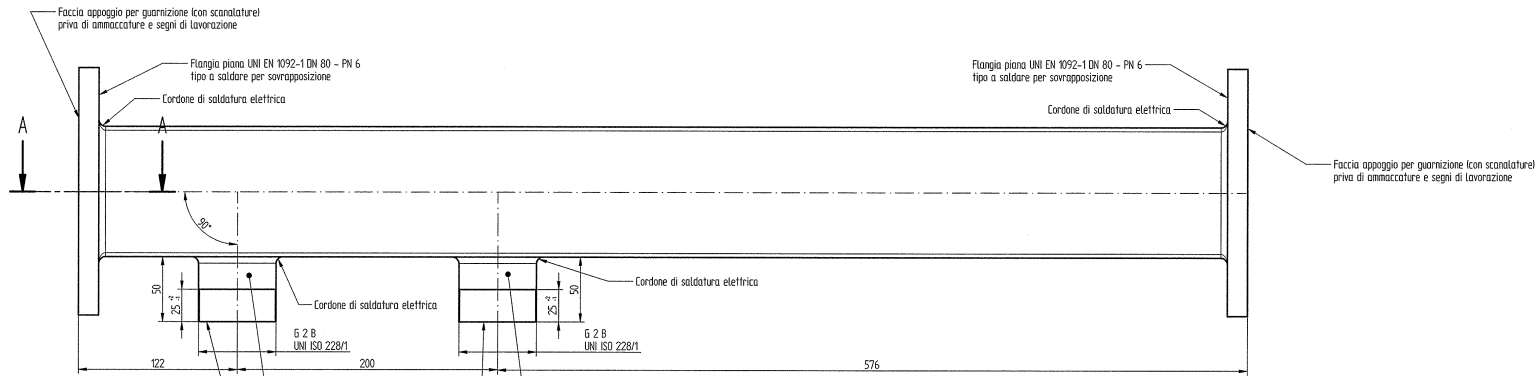
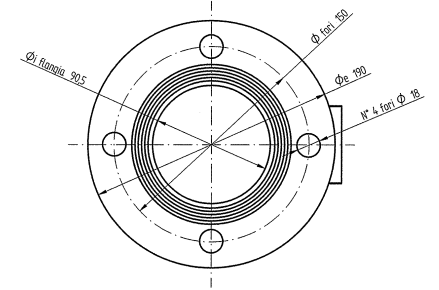
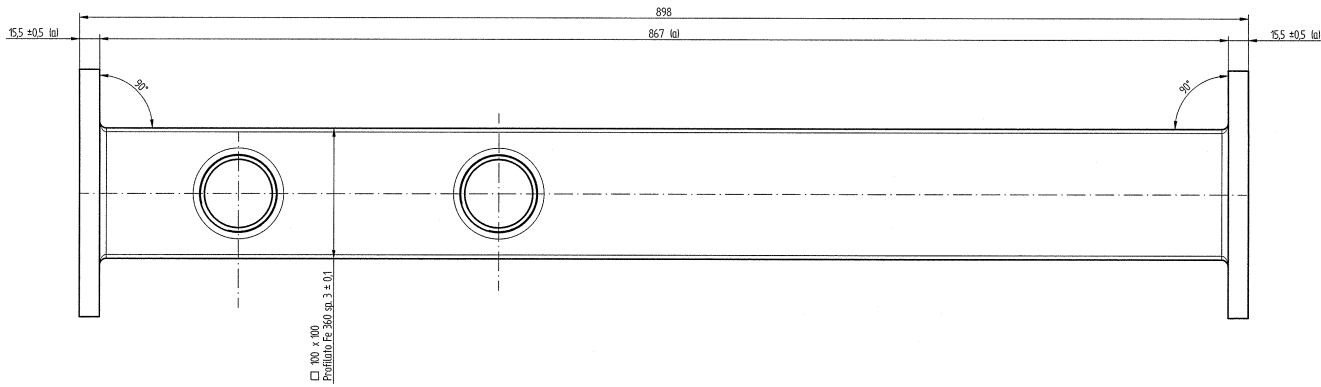
= Critica
 = Importante

Classe

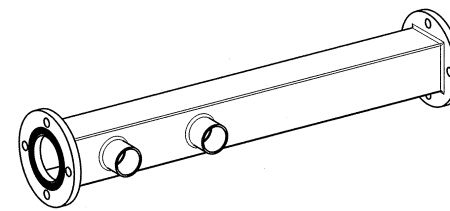
1 2 3

Tolleranze generali

UNI ISO 2768-mK



NOTE
 - L'interno del tubo deve essere privo di sporco, trucioli, residui di lavorazione, ecc...
 - Il particolare deve essere esente da bavette e scrofolature
 - Pressione di collaudo: 4,5 bar
 - Finitura: zincata



COLLETTORE MR-RR POWER HT		N°	Peso	design.	Materiale	codice	Stato
DENOMINAZIONE							
					Disegnato	Data	
					Pedron	17-10-2005	
					Controllato	Scala	
						1:2	
					Sostituisce il CT605387		
					Derivato dal		9
					Specifica		8
					MOD.		7
					MOD.		6
					Pedron	COQ-AC 10-05-06	5
					Firma	Richied. Data	4
					POWER HT		3
					MODIFICHE		2
					Emittente	DIRS	1
					CODICE		0
					31.1094.		2
					Coimpiegante		1
							0

BAXI S.p.A. Emittente DIRS CODICE 31.1094.
 Coimpiegante

DISEGNO ESEGUITO CON CAD - NON CORREGGERE O MODIFICARE A MANO

FORMATO A1 - UNI 936

BAXI S.p.A. si riserva a termini di legge la proprietà del presente disegno e di tutti i suoi contenuti, comunicando senza la propria autorizzazione.

Conforme Direttiva: ROHS 2002/95/CE

Classificazione delle caratteristiche:
 1 = Critica 2 = Importante 3 = Impopolare

Tolleranze generali:
 UNI ISO 2768-mK

BAXI S.p.A. si riserva a termini di legge la proprietà del presente disegno con divieto di riprodurlo o comunicarlo senza la propria autorizzazione.

Classificazione delle caratteristiche

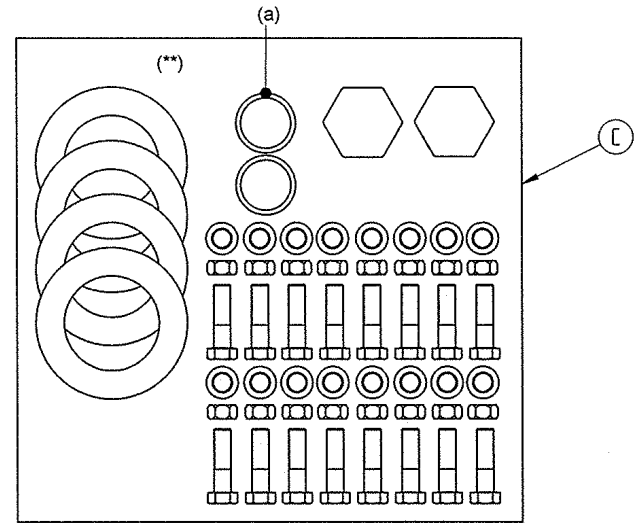
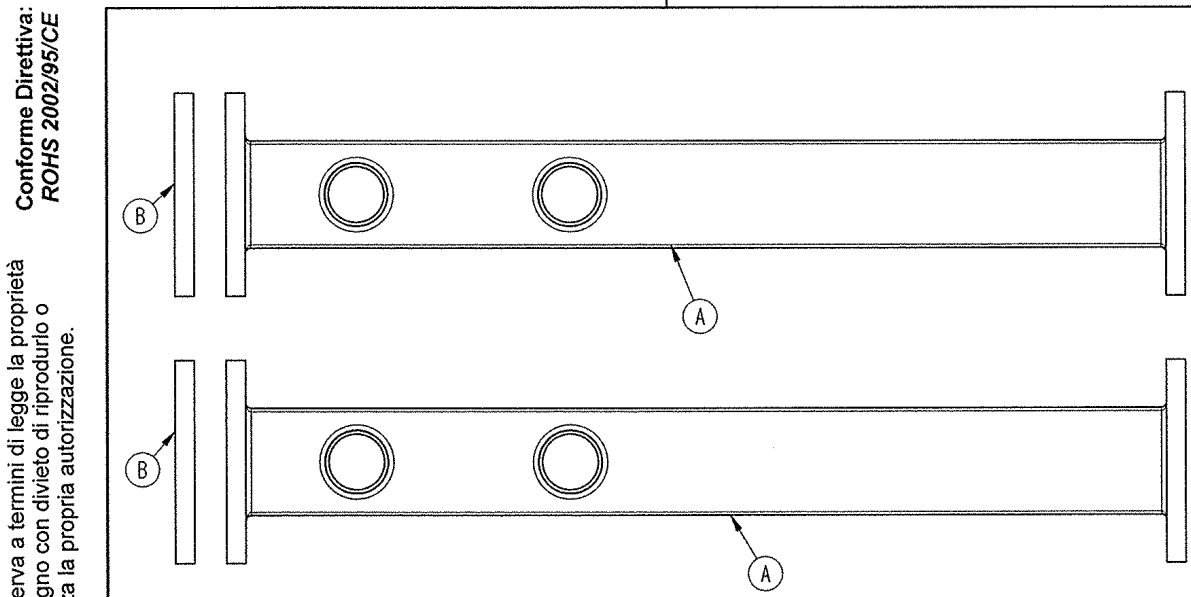
Classe

1	2	3
	X	

UNI ISO 2768-mK

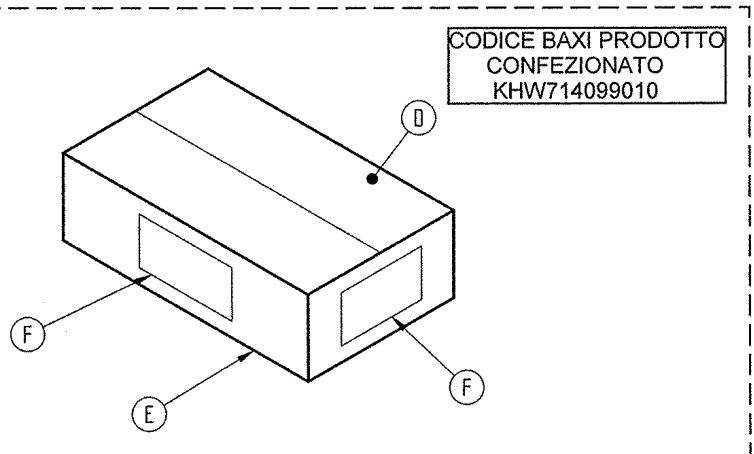
Tolleranze generali

C = Critica
I = importante



(**) L' assieme sacchetto è formato da :

- n° 4 guarnizioni DN80 PN6 a codice 34.0224.
- n° 16 bulloni M16x60 TE a codice 31.1090.
- n° 16 rosette per bullone M16 a codice 31.1091.
- n° 16 dadi M16 a codice 31.1092.
- n° 2 calotte cieche G 2" a codice 31.1093.
- n° 2 guarnizioni per calotta cieca G2" a codice 34.0246.
- n° 1 sacchetto 250x350 a codice 956.188.
- n° 3 punti metallici 648 zincato a codice 959.252.



F	Elicetta identificazione kit KHW714099010	2	912.058.
E	Protezione imballo 380x895	1	951.396.
D	Scatola imballo 900x385x200 neutra	1	951.394.
C	Assieme sacchetto kit	1	36.2255.
B	Flangia cieca DN 80 PN 6	2	31.1095.
A	Collettore MR - RR - POWER HT	2	31.1094.
POS.	DESCRIZIONE	Q.TA'	CODICE BAXI
KIT COLLETTORI CALDAIE IN CASCATA - POWER HT			
DENOMINAZIONE		N°	Peso
design.		Material	codice
Stato		Disegnato DallacM	
Data		09-11-2005	
Controllato		Scala	
Sostituisce il		-	
Derivato dal		9	
Specifica		8	
MOD.		7	
Sostituito nell'assieme sacchetto la guarnizione cod. 34.0053. con guarnizione cod. 34.0246. (pezzi 2)		Dalla Costa	DIRS 11-04-08
MODIFICHE		Firma	Richied. Data
POWER HT		3	
CODICE		2	
BAXI S.p.A.		Emittente DIRS	
DISEGNO ESEGUITO CON CAD - NON CORREGGERE O MODIFICARE A MANO		Coimpiegante	
36.2253.		1	
		8	

Conforme Direttive:
ROHS 2002/95/CE

BAXI S.p.A. si riserva a termini di legge la proprietà del presente disegno con divieto di riproduzione o comunicarlo senza la propria autorizzazione.

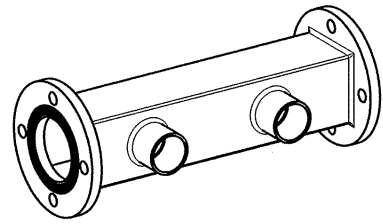
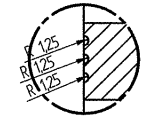
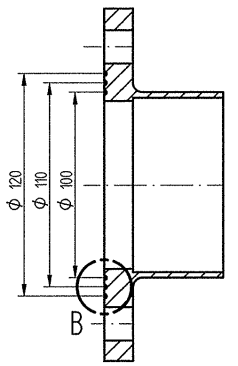
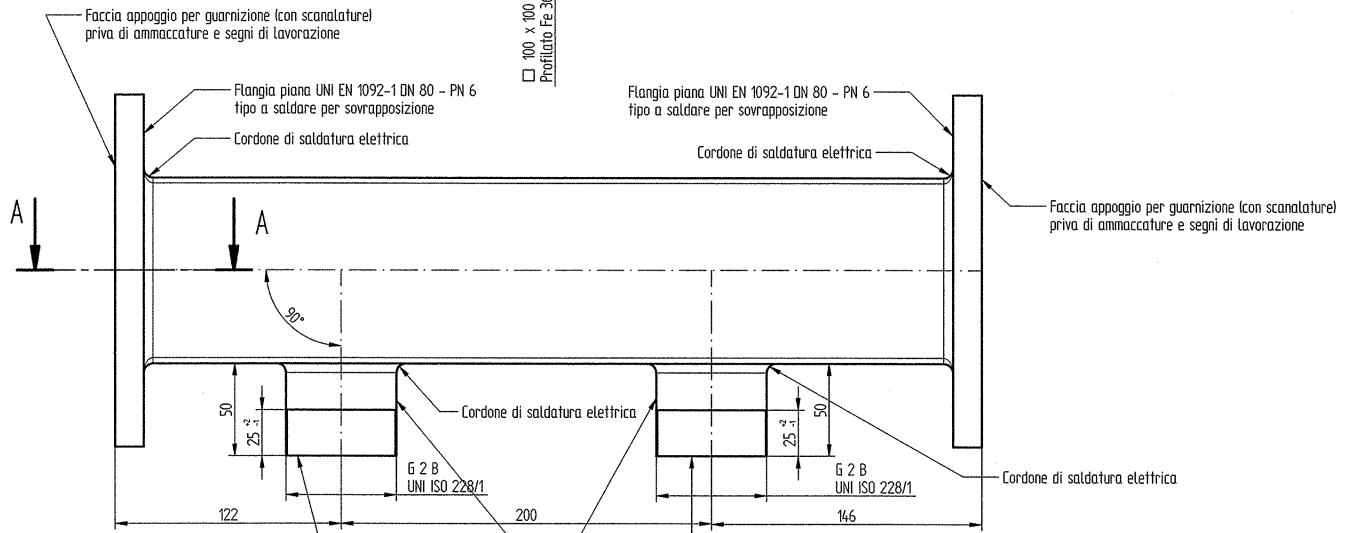
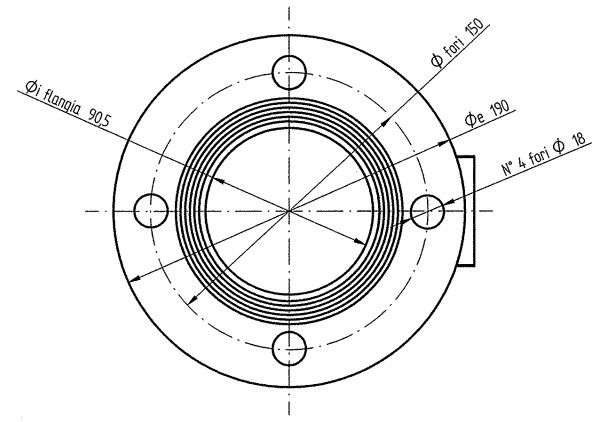
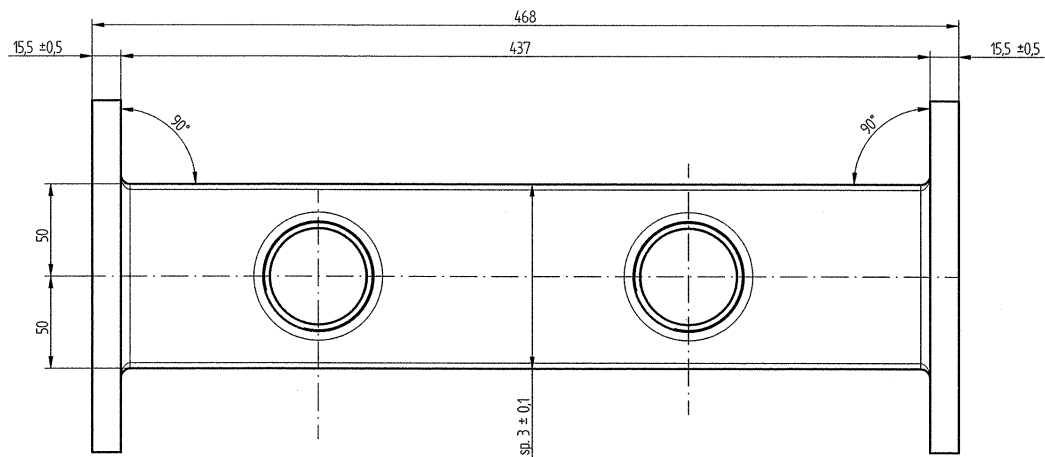
Classificazione delle caratteristiche

Classe

Tolleranze generali

UNI ISO 2768-mK

1 = Critica
2 = Importante
3 = Importante



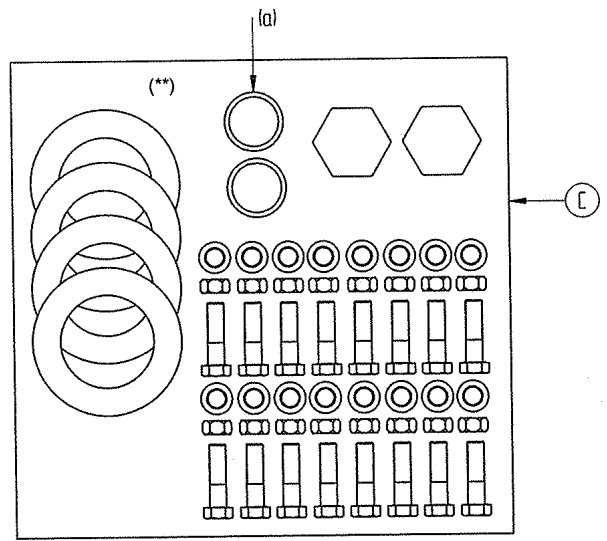
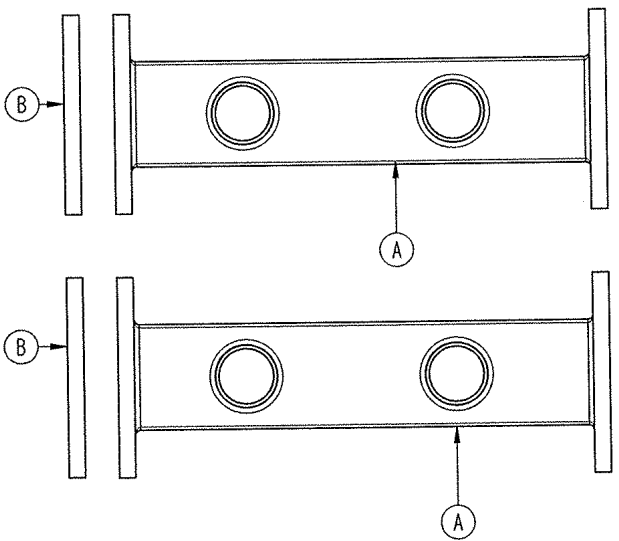
NOTE

- L'interno del tubo deve essere privo di sporco, trucioli, residui di lavorazione, ecc...
- Il particolare deve essere esente da bave e screpolature
- Pressione di collaudo: 4,5 bar
- Finitura: zincata

COLLETTORE MR - RR PER CALDAIA FS		N°	Peso	design.	Materiale	codice	Stato
DENOMINAZIONE							
						Disegnato	Data
						Pedron	09-06-2006
						Controllato	Scala
						1:1	
						Sostituisce il CT605856	
						Derivato dal	9
						Specifica	8
						MOD.	7
						FS	6
							5
							4
MODIFICHE		Firma	Richied.	Data			
		Emittente DIRS		CODICE			
		Coimpiegante		36.2379.			
DISEGNO ESEGUITO CON CAD - NON CORREGGERE O MODIFICARE A MANO							

Conforme Direttiva:
ROHS 2002/95/CE

BAXI S.p.A. si riserva a termini di legge la proprietà
del presente disegno con divieto di riprodurlo o
comunicarlo senza la propria autorizzazione.



- (**) L' assieme sacchetto è formato da :
- n° 4 guarnizioni per flangia DN80 a codice 34.0224.
 - n° 16 bulloni M16x60 TE a codice 31.1090.
 - n° 16 rosette per bullone M16 a codice 31.1091.
 - n° 16 dadi M16 a codice 31.1092.
 - n° 2 calotte cieche G 2" a codice 31.1093.
 - (a) - n° 2 guarnizioni per calotta cieca G2" a codice 34.0246.
 - n° 1 sacchetto 250x350 a codice 956.188.
 - n° 3 punti metallici 648 zincato a codice 959.252.

Classificazione delle caratteristiche

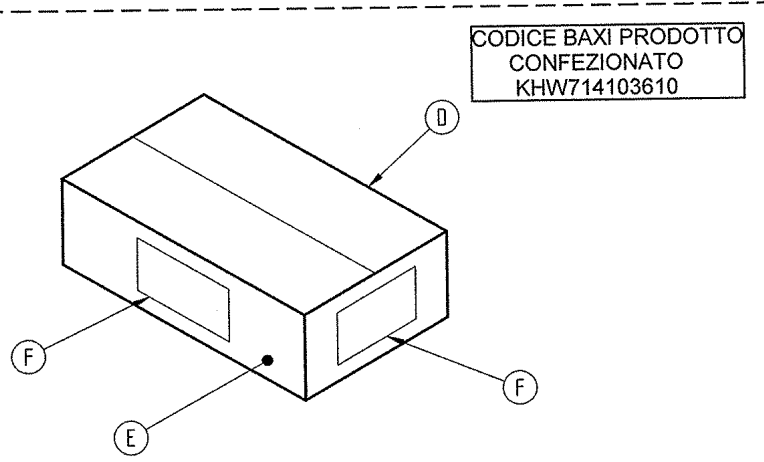
= Critica
 = Importante

Classe

1	2	3
	X	

Tolleranze generali

UNI ISO 2768-mK



F	Etichetta identificazione kit KHW714103610	2	912.134.
E	Protezione imballo 380x460	1	951.423.
D	Scatola imballo 468x385x200 neutra	1	951.422.
C	Assieme sacchetto kit	1	36.2255.
B	Flangia cieca DN 80 PN 6	2	31.1095.
A	Collettore MR - RR caldaia FS	2	36.2379.
POS.	DESCRIZIONE	Q.TA'	CODICE BAXI
KIT COLLETTORI CALDAIA SINGOLA/ULTIMA CALDAIA FS			
DENOMINAZIONE		N°	Peso design. Materiale codice Stato
			Disegnato Pedron Data 14-06-2006
			Controllato Scala
			Sostituisce il
			Derivato dal 9
			Specifica 8
			MOD. 7
			6
a	Sostituito nell'assieme sacchetto la guarnizione cod. 34.0053. con guarnizione cod. 34.0246. (Pezzi 2). Corretto codice sul cartello dell'assieme sacchetto kit	Dalla Costa	DIRS 15-04-08
POS	MODIFICHE	Firma	Richied. Data
BAXI S.p.A.		Emittente DIRS	
		Coimpiegante	
		CODICE 36.2378.	

DISEGNO ESEGUITO CON CAD - NON CORREGGERE O MODIFICARE A MANO

FORMATO A3 - UNI 936

Conforme Direttiva:
ROHS 2002/95/CE

BAXI S.p.A. si riserva a termini di legge la proprietà del presente disegno con divieto di riproduzione o comunicato senza la propria autorizzazione.

Classificazione delle caratteristiche

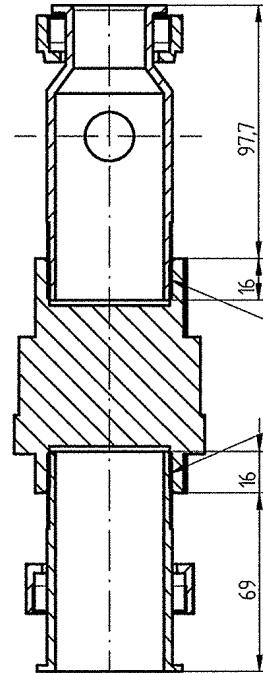
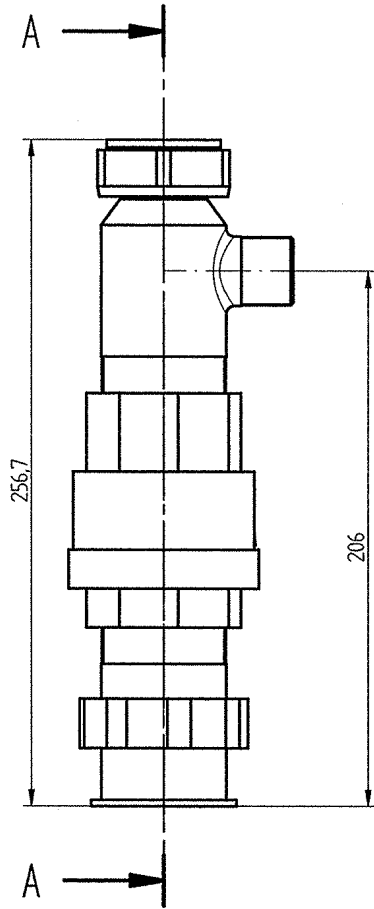
= Critica
 = Importante

Classe

1
2
3

Tolleranze generali

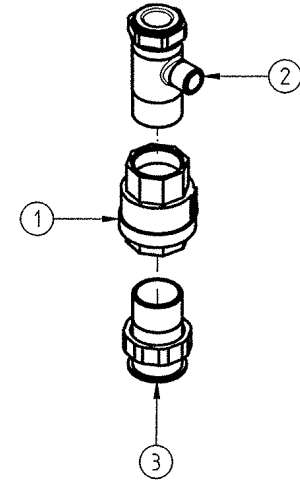
UNI ISO 2768-mK



SEZIONE A-A

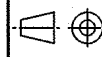
Bloccaggio con utilizzo di LOCTITE tipo 542

Bloccaggio con utilizzo di LOCTITE tipo 542



3	TRONCHETTO CON DADO G 1-1/2	1			362211.asm	
2	TRONCHETTO G 1-1/2 E ATTACCO VS G 3/4	1			362376.asm	
1	VALVOLA DI RITEGNO G 1-1/2 FF	1			362207.par	
ASSIEME VALVOLA RITEGNO CON TRONCHETTI G 1-1/2						
DENOMINAZIONE		N°	Peso	design.	Materiale	codice
						Disegnato
						Pedron
						Data
						27-06-2006
						Controllato
						Scala
						1:1
						Sostituisce il CT605882
						Derivato dal
						9
						Specifica
						8
						MOD.
						7
						6
						LUNA HT 85/100
						5
						EXPORT - UK
						4
MODIFICHE		Firma	Richied.	Data	CODICE	
					3	
		Emittente DIRS			2	
		Coimpiegante			1	
					8	
					36.2395.	

BAXI S.p.A.



Emittente DIRS
Coimpiegante

CODICE
36.2395.

DISEGNO ESEGUITO CON CAD - NON CORREGGERE O MODIFICARE A MANO

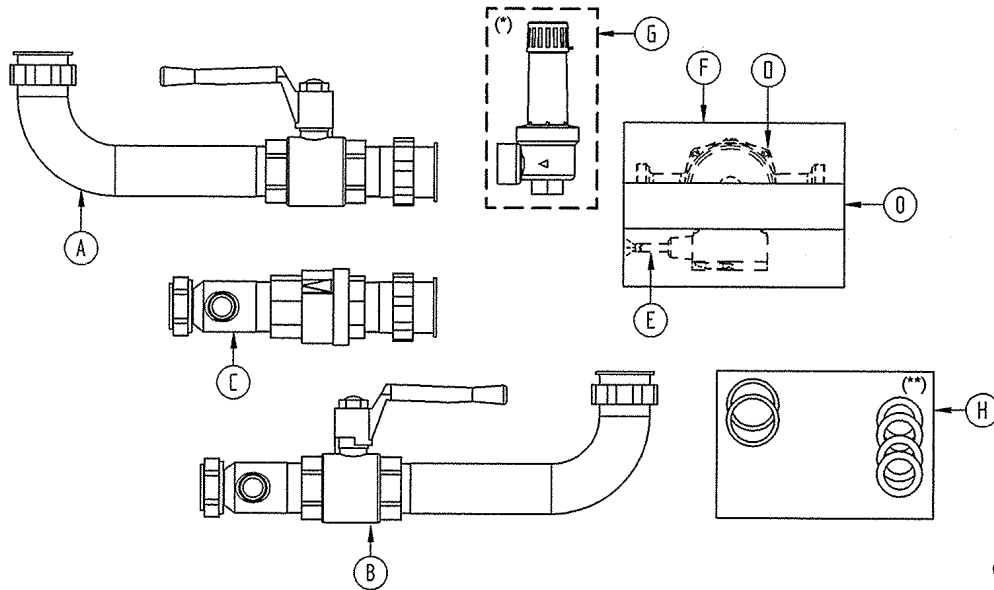
FORMATO A3 - UNI 936

Conforme Direttiva:
ROHS 2002/95/CE

BAXI S.p.A. si riserva a termini di legge la proprietà del presente disegno con divieto di riprodotto o comunicarlo senza la propria autorizzazione.

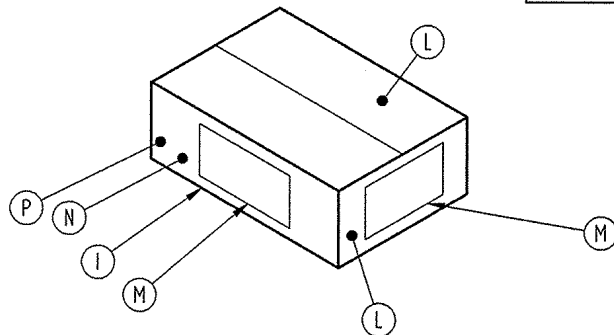
(*) COMPONENTI CON PROPRIO IMBALLO COMPLETI DI FOGLIO ISTRUZIONI E CERTIFICATI ISPESL

(**) L' assieme sacchetto è formato da :
- n° 4 guarnizioni G 1-1/4" 41,5x56x3 a codice 34.0053.
- n° 2 guarnizioni G 1-1/2" 44x30x2 a codice 54.0214.
- n° 1 sacchetto 100x100 a codice 956.055.
- n° 1 punti metallici 648 a codice 959.252.



Nota per produzione: il cavo pompa va montato sulla morsetteria e riposto all'interno della scatola pompa.

CODICE BAXI PRODOTTO
CONFEZIONATO
KHG714104410



POS.	DESCRIZIONE	U.M.	Q.TA'	CODICE BAXI
P	Manuale kit caldaia-collettori 85-100 kW UK	PZ.	1	912.154.
O	Nastro H = 50 PLP 820 AVANA	MT.	0,6600	53663050
N	Manuale kit caldaia-collettori 85-100 kW EXP	PZ.	1	912.147.
M	Etichetta identificazione kit KHG714104410	PZ.	2	912.146.
L	Protezione imballo 345x500 inferiore/superiore	PZ.	2	951.398.
I	Scatola imballo 510x350x180 neutra	PZ.	1	951.397.
H	Assieme sacchetto kit	PZ.	1	36.2399.
G	Valvola di sicurezza 3 bar G 3/4" x G 1" omologata ISPESL	PZ.	1	36.2215.
F	Scatola pompa 220x150x140 neutra	PZ.	1	956.130.
E	Cavo alimentazione pompa	PZ.	1	881.091.
D	Pompa UPS 32-80 H9	PZ.	1	36.2214.
C	Assieme valvola 2 vie con tronchetto e curva G 1-1/2"	PZ.	1	36.2394.
B	Assieme valvola ritengo con tronchetti G1-1/2	PZ.	1	36.2395.
A	Assieme valvola 2 vie con tronchetto e curva G 1-1/2"	PZ.	1	36.2392.
POS.	DESCRIZIONE	U.M.	Q.TA'	CODICE BAXI

KIT COLLEG. IDRAULICO CALDAIA 85-100 kW - COLLETTORI		N°	Peso	design.	Materiale	codice	Stato
DENOMINAZIONE							
						Disegnato	Data
						Pedron	27-06-2006
						Controllato	Scala
						<i>Marta</i>	-
						Sostituisce il	
						Derivato dal	9
						Specifica	8
						MOD.	7
a Inserito particolare posizione "P"		Dalla Costa	DIRS	02-08-06	LUNA HT 85-100		
MODIFICHE		Firma	Richied.	Data	EXPORT - UK		
		Emittente DIRS		CODICE			
		Coimpiegante		36.2396.			
				1			
				2			

BAXI S.p.A.



Emittente DIRS
Coimpiegante

CODICE
36.2396.

DISEGNO ESEGUITO CON CAD - NON CORREGGERE O MODIFICARE A MANO

FORMATO A3 - UNI 936

Classificazione delle caratteristiche

☐ = Critica
☐ = Importante

Classe

1 2 3

Tolleranze generali

UNI ISO 2768-mK

Conforme Direttiva:
ROHS 2002/95/CE

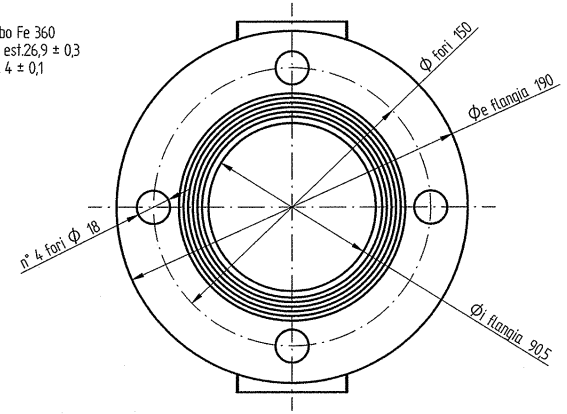
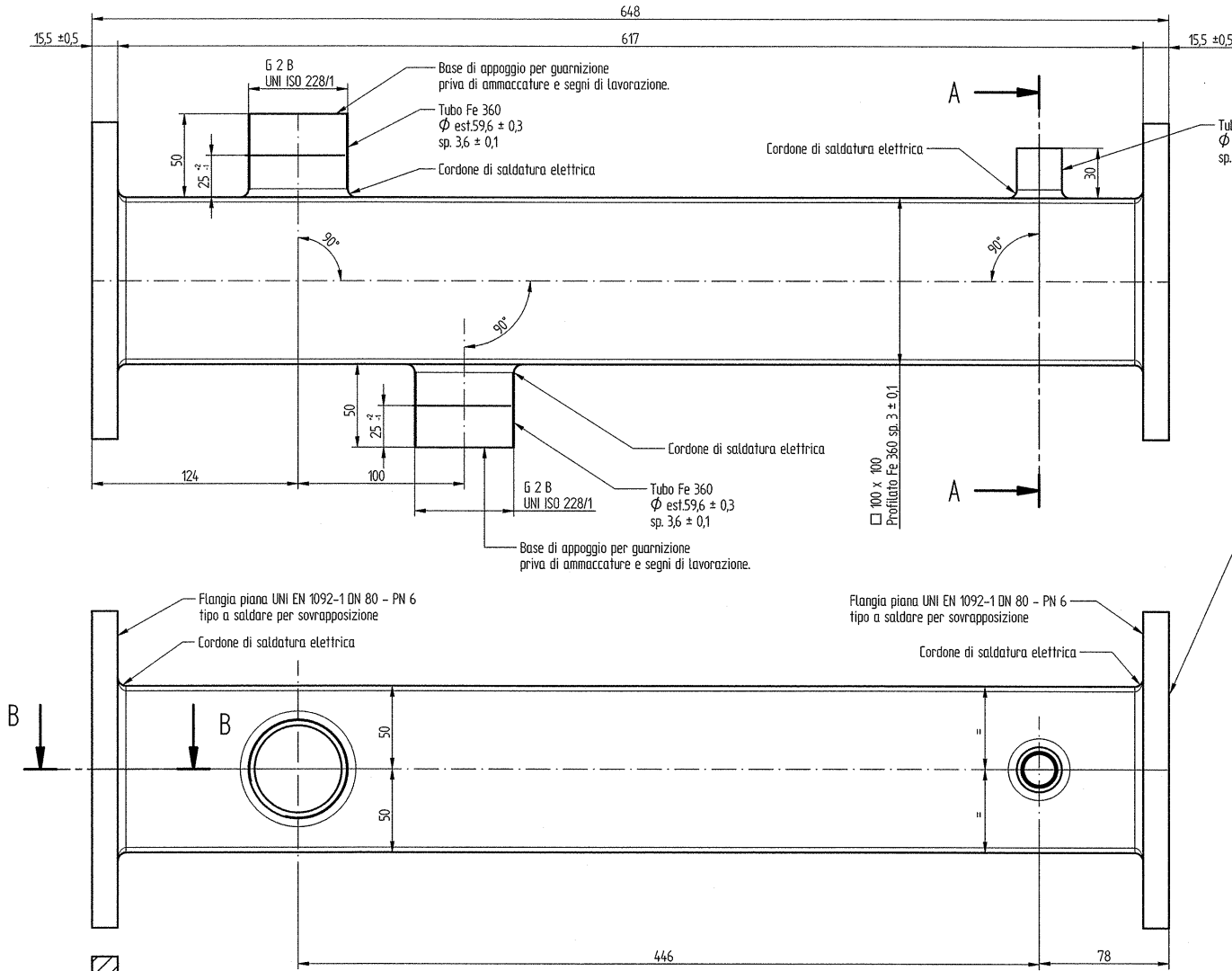
BAXI S.p.A. si riserva a termini di legge la proprietà
del presente disegno con divieto di riproduzione o
comunicarlo senza la propria autorizzazione.

Classificazione delle caratteristiche

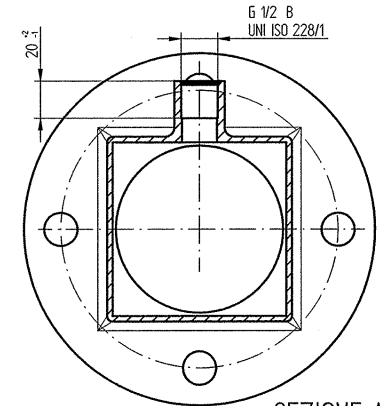
Tolleranze generali

UNI ISO 2768-mK

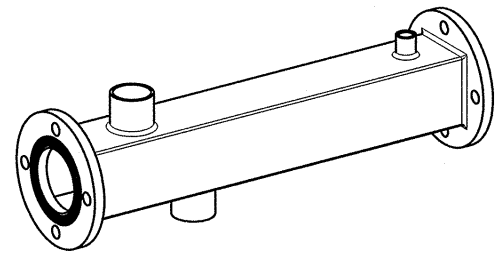
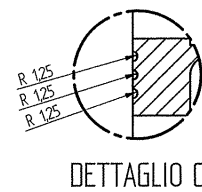
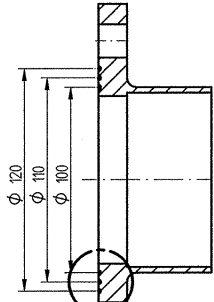
1 = Critica
2 = Importante
3 = Non specificato



Faccia appoggio per guarnizione (con scanalature) priva di ammaccature e segni di lavorazione.



NOTE
- L'interno del tubo deve essere privo di sporco, trucioli, residui di lavorazione, ecc...
- Il particolare deve essere esente da bave e scrofolature
- Pressione di collaudo: 4,5 bar
- Finitura: zincata



COLLETTORE MR-RR CON ATTACCO G 1/2 85-100 kW		N°	Peso	design.	Materiale	codice	Stato
DENOMINAZIONE							
Disegnato							Data
Pedron							27-06-2006
Controllato							Scala
1:2							
Sostituisce il CT605879							
Derivato dal							9
Specifica							8
MOD.							7
LUNA HT 85-100							6
EXPORT - UK							5
MODIFICHE		Firma	Richied.	Data			
Emitte		DIRS					4
Coimpiegante					CODICE		
BAXI S.p.A.					36.2390.		
DISEGNO ESEGUITO CON CAD - NON CORREGGERE O MODIFICARE A MANO							

Conforme Direttiva:
ROHS 2002/95/CE

BAXI S.p.A. si riserva a termini di legge la proprietà
del presente disegno con divieto di riprodurlo o
comunicarlo senza la propria autorizzazione.

Classificazione delle caratteristiche

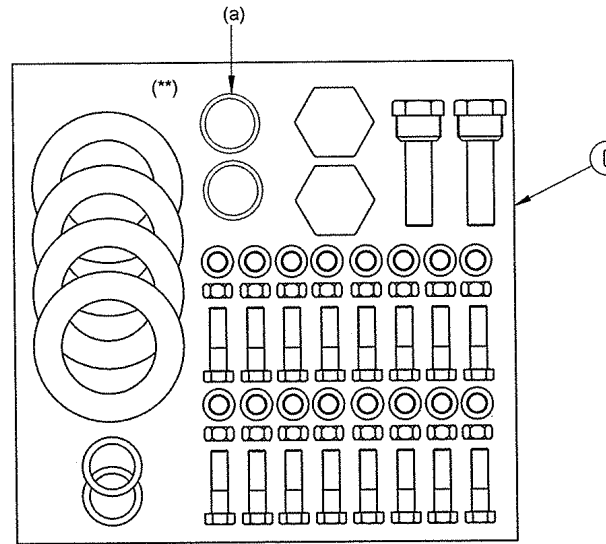
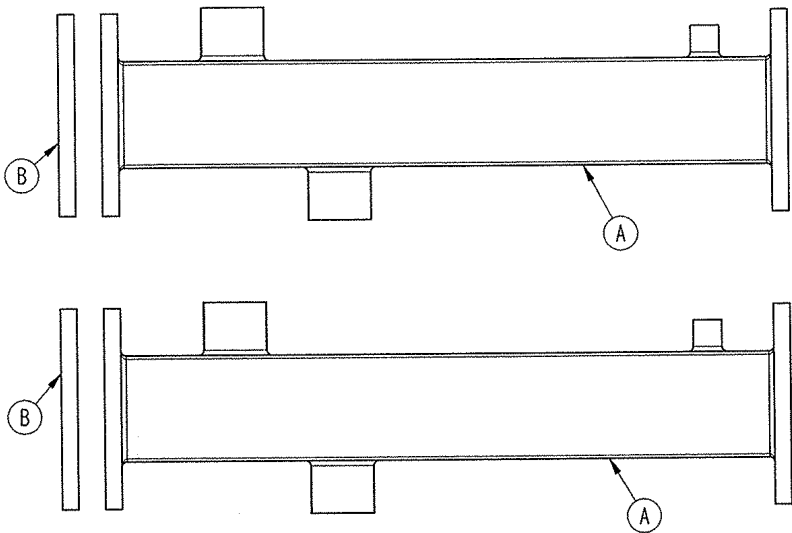
= Critica
 = Importante

Classe

1 2 3

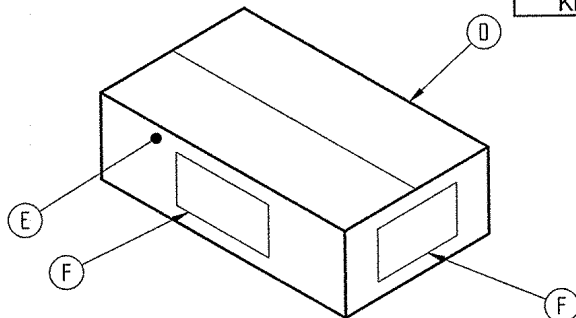
Tolleranze generali

UNI ISO 2768-mK



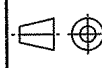
- (**) L' assieme sacchetto è formato da :
- n° 2 pozzetti controllo ISPESL a codice 52.1343.
 - n° 4 guarnizioni per flangia DN80 a codice 34.0224.
 - n° 16 bulloni M16x60 TE a codice 31.1090.
 - n° 16 rosette per bullone M16 a codice 31.1091.
 - n° 16 dadi M16 a codice 31.1092.
 - n° 2 calotte cieche G 2" a codice 31.1093.
 - n° 2 guarnizioni G 1-1/4" 41,5x56x3 a codice 34.0053.
 - n° 2 guarnizioni per calotta cieca G2" a codice 34.0246.
 - n° 1 sacchetto 250x350 a codice 956.188.
 - n° 3 punti metallici 648 zincato a codice 959.252.

**CODICE BAXI PRODOTTO
CONFEZIONATO
KHG714104510**



F	Etichetta identificazione kit KH-W714104510	2	912.148.
E	Protezione imballo 380x640	1	951.395.
D	Scatola imballo 648x385x200 neutra	1	951.393.
C	Assieme sacchetto kit	1	36.2400.
B	Flangia cieca DN 80 PN 6	2	31.1095.
A	Collettore MR-RR con attacco G 1/2 85-100 kW	2	36.2390.
POS.	DESCRIZIONE	Q.TA'	CODICE BAXI
KIT COLLETTORI ULTIMA CALDAIA / SINGOLA CALDAIA 85-100 kW			
DENOMINAZIONE		N°	Peso
		design.	Materiale
		codice	Stato
		Disegnato	Data
		Pedron	27-06-2006
		Controllato	Scala
		<i>M.A.</i>	
		Sostituisce il	
		Derivato dal	
		Specifica	
		MOD.	
		LUNA HT 85-100	
		EXPORT - UK	
		CODICE	
		36.2397.	
		Emittente DIRS	
		Coimpiegante	
		Dalla Costa	
		DIRS	
		11-04-08	
		Firma	
		Richied.	
		Data	
		MODIFICHE	
		Firma	
		Richied.	
		Data	
		Sostituito nell'assieme sacchetto la guarnizione cod. 34.0053. con guarnizione cod. 34.0246.(pezzi 2)	
		Dalla Costa	
		DIRS	
		11-04-08	
		Firma	
		Richied.	
		Data	
		MODIFICHE	
		Firma	
		Richied.	
		Data	
		Sostituito nell'assieme sacchetto la guarnizione cod. 34.0053. con guarnizione cod. 34.0246.(pezzi 2)	
		Dalla Costa	
		DIRS	
		11-04-08	
		Firma	
		Richied.	
		Data	
		MODIFICHE	
		Firma	
		Richied.	
		Data	

BAXI S.p.A.



Emittente DIRS
Coimpiegante

CODICE
36.2397.

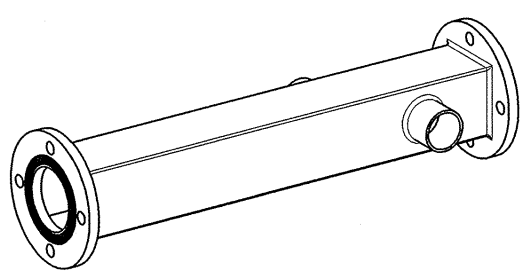
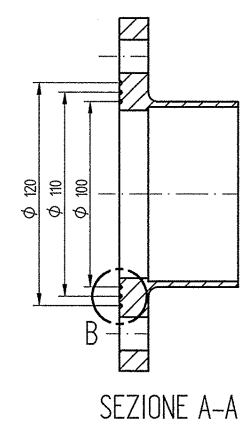
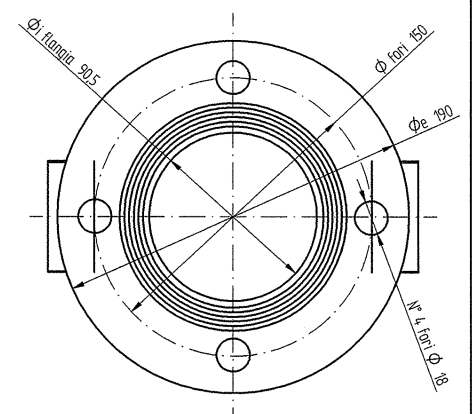
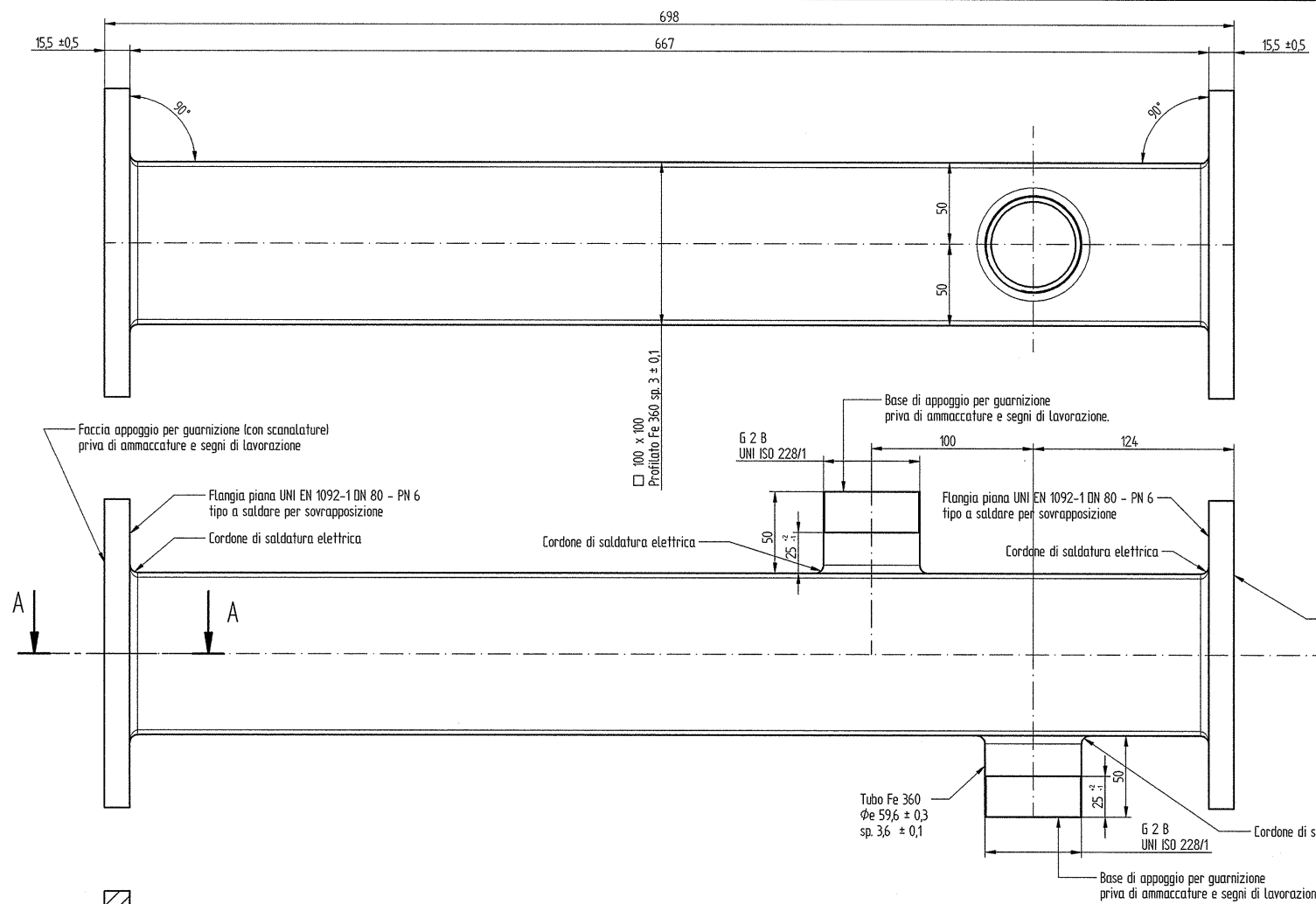
DISEGNO ESEGUITO CON CAD - NON CORREGGERE O MODIFICARE A MANO

FORMATO A3 - UNI 936

Conforme Direttiva:
ROHS 2002/95/CE

BAXI S.p.A. si riserva a termini di legge la proprietà del presente disegno con divieto di riprodotto o comunicato senza la propria autorizzazione.

Tolleranze generali		
Classe	Classificazione delle caratteristiche	
1	<input type="checkbox"/> = Critica	<input type="checkbox"/> = Importante
2	<input type="checkbox"/>	<input type="checkbox"/>
3	<input type="checkbox"/>	<input type="checkbox"/>
UNI ISO 2768-mK		



NOTE
 - L'interno del tubo deve essere privo di sporco, trucioli, residui di lavorazione, ecc....
 - Il particolare deve essere esente da bave e screpolature
 - Pressione di collaudo: 4,5 bar
 - Finitura: zincata

COLLETTORE M.R. - R.R. 85-100 kW						
DENOMINAZIONE	N°	Peso	design.	Materiale	codice	Stato
					Disegnato	Data
					Pedron	27-06-2006
					Controllato	Scala
						1 : 1
					Sostituisce il CT605874	
					Derivato dal	9
					Specifica	8
					MOD.	7
					LUNA HT 85-100	6
					EXPORT - UK	5
						4
						3
						2
						1
						0

MODIFICHE	Firma	Richied.	Data	Emittente	DIRS	CODICE
						36.2391.
BAXI S.p.A.						
Coimpiegante						

DISSEGNO ESEGUITO CON CAD - NON CORREGGERE O MODIFICARE A MANO

Conforme Direttiva:
ROHS 2002/95/CE

BAXI S.p.A. si riserva a termini di legge la proprietà
del presente disegno con divieto di riprodurlo o
comunicarlo senza la propria autorizzazione.

Classificazione delle caratteristiche

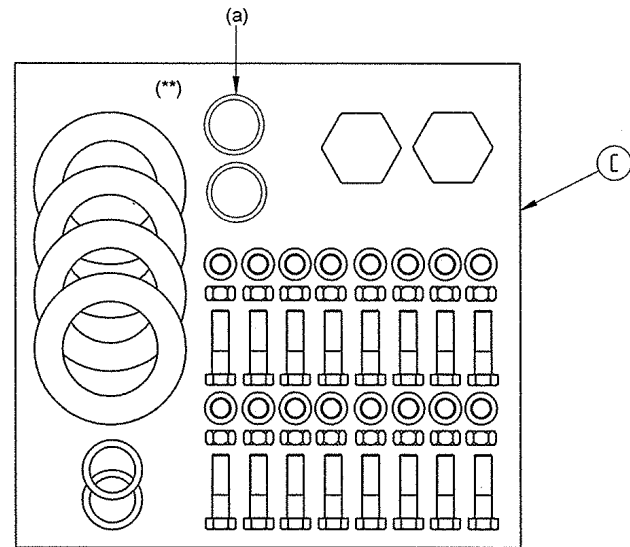
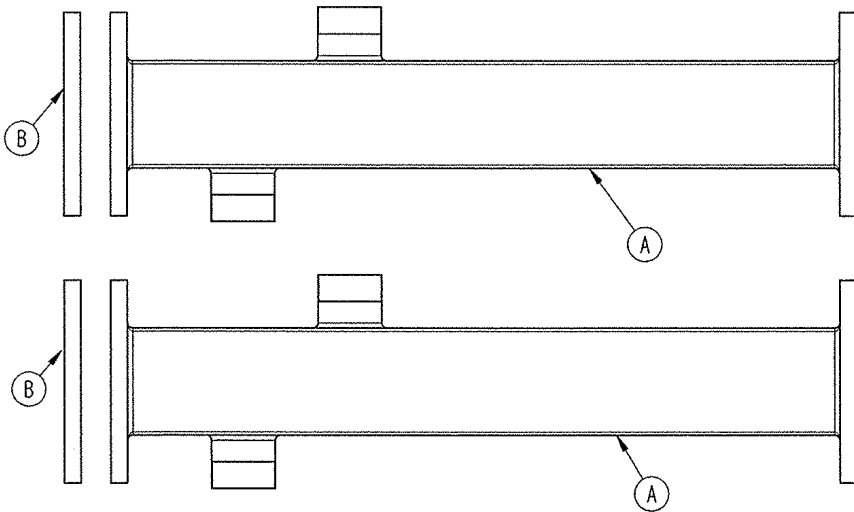
C = Critica
T = Importante

Classe

1 2 3

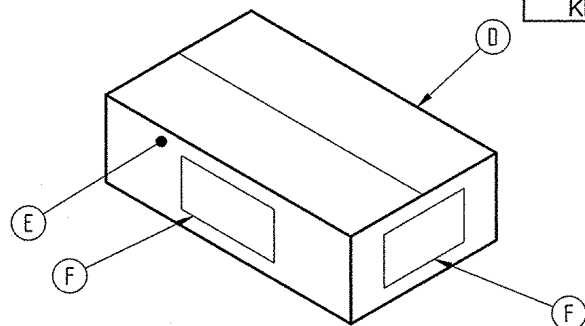
Tolleranze generali

UNI ISO 2768-mK



- (**) L' assieme sacchetto è formato da :
- n° 4 guarnizioni per flangia DN80 a codice 34.0224.
 - n° 16 bulloni M16x60 TE a codice 31.1090.
 - n° 16 rosette per bullone M16 a codice 31.1091.
 - n° 16 dadi M16 a codice 31.1092.
 - n° 2 calotte cieche G 2" a codice 31.1093.
 - n° 2 guarnizioni G 1-1/4" 41,5x56x3 a codice 34.0053.
 - n° 2 guarnizioni per calotta cieca G2" a codice 34.0246.
 - n° 1 sacchetto 250x350 a codice 956.188.
 - n° 3 punti metallici 648 zincato a codice 959.252.

CODICE BAXI PRODOTTO
CONFEZIONATO
KHG714104610



F	Etichetta identificazione kit KHG714104610	2	912.149.
E	Protezione imballo 380x690	1	951.424.
D	Scatola imballo 700x385x200 neutra	1	951.425.
C	Assieme sacchetto kit	1	36.2401.
B	Flangia cieca DN 80 PN 6	2	31.1095.
A	Collettore MR-RR 85-100 kW	2	36.2391.
POS.	DESCRIZIONE	Q.TA'	CODICE BAXI
KIT COLLETTORI CALDAIE IN CASCATA 85-100			
DENOMINAZIONE		N°	Peso design. Materiale codice Stato
			Disegnato Pedron Data 28-06-2006
			Controllato Scala
			Sostituisce il
			Derivato dal
			Specifica
			MOD.
a	Sostituito nell'assieme sacchetto la guarnizione cod. 34.0053. con guarnizione cod. 34.0246.(pezzi 2)	Dalla Costa	DIRS 11-04-08 LUNA HT 85-100 EXPORT - UK
POS.	MODIFICHE	Firma	Richied. Data
BAXI S.p.A.		Emittente DIRS	
		Coiimpiegante	
		CODICE	
		36.2398.	
DISEGNO ESEGUITO CON CAD - NON CORREGGERE O MODIFICARE A MANO			