

Руководство по эксплуатации Гарантийный талон

Инфракрасный обогреватель
ламповый



BIH-LM-1.5

Code-128

Перед началом эксплуатации прибора внимательно изучите данное руководство и храните его в доступном месте.

Содержание

2	Используемые обозначения
3	Правила безопасности
4	Назначение и применение прибора
5	Устройство и принцип работы прибора
5	Технические характеристики
5	Управление прибором
6	Уход и обслуживание
6	Срок эксплуатации
6	Транспортировка и хранение
6	Гарантия
6	Комплектация
7	Утилизация прибора
7	Поиск и устранение неисправностей
7	Дата изготовления
8	Сертификация продукции
9	Гарантийный талон

Используемые обозначения



ВНИМАНИЕ!

Требования, несоблюдение которых может привести к тяжелой травме или серьезному повреждению оборудования.



ОСТОРОЖНО!

Требования, несоблюдение которых может привести к серьезной травме или летальному исходу.

ПРИМЕЧАНИЕ

1. В тексте данной инструкции инфракрасные обогреватели могут иметь такие названия как прибор, устройство, изделие, нагреватель.
2. Производитель оставляет за собой право без предварительного уведомления покупателя вносить изменения в конструкцию, комплектацию или техно-

логию изготовления изделия с целью улучшения его свойств.

3. Если после прочтения инструкции у Вас останутся вопросы по эксплуатации прибора, обратитесь к продавцу или в специализированный сервисный центр для получения разъяснений.
4. Если поврежден кабель питания, он должен быть заменен производителем или авторизованной сервисной службой или другим квалифицированным специалистом, во избежание серьезных травм.
5. Прибор должен быть установлен с соблюдением существующих местных норм и правил эксплуатации электрических сетей.
6. В тексте и цифровых обозначениях инструкции могут быть допущены опечатки.
7. На изделии присутствует этикетка, на которой указаны технические характеристики и другая полезная информация о приборе.

Правила безопасности



ОСТОРОЖНО!

- Данный обогреватель не оборудован устройством управления температурой в комнате. Не использовать обогреватель в малых помещениях, когда в них находятся лица, не способные покинуть помещение собственными силами, если не обеспечено постоянное наблюдение за ними.



ВНИМАНИЕ!

- Для подключения прибора к электросети, пользуйтесь источником с напряжением - 220~240 В и частотой 50Гц.
- Не устанавливайте прибор возле штор и других легковоспламеняющихся предметов.

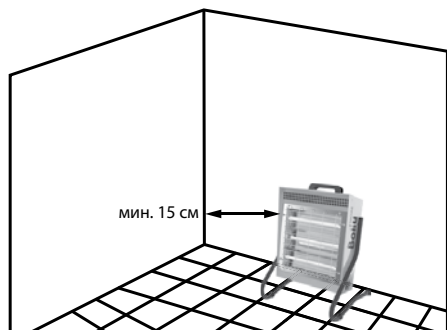
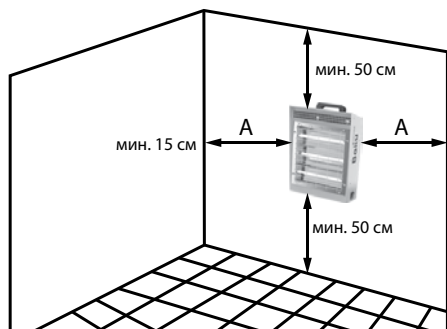
ПРЕДУПРЕЖДЕНИЕ!

Во избежание перегрева обогреватель не накрывать.

- Не использовать данный обогреватель с программатором, таймером, отдельной системой дистанционного управления или любым другим устройством, которое включает обогреватель автоматически, поскольку существует опасность пожара, если обогреватель накрыт или установлен неправильно.
- Прибор имеет возможность закрепления к стене. Следует крепить его к стене только при помощи специального кронштейна (приобретается отдельно)
- При эксплуатации нагревателя соблюдайте общие правила безопасности при пользовании электроприборами.
- Инфракрасный обогреватель ламповый является электрическим прибором и, как всякий прибор, его необходимо оберегать от ударов, попадания пыли и влаги.
- Перед эксплуатацией прибора убедитесь, что электрическая сеть соответствует необходимым параметрам по силе тока и имеет канал заземления.
- Запрещается эксплуатация обогревателей в помещениях с взрывоопасной средой; с биоактивной средой; сильно запыленной средой; со средой вызывающей коррозии материалов.
- Во избежание поражения электрическим током не эксплуатируйте прибор при появлении искрения, наличии видимых повреждений кабеля питания. Замену поврежденного кабеля электропитания должны проводить только квалифицированные специалисты сервисного центра.
- Во избежание поражения электрическим током запрещается эксплуатация обогревателя в непосредственной близости от ванны, душа или плавательного бассейна.
- Обогреватель должен быть установлен так, чтобы выключатели и прочие управляющие устройства не могли бы быть доступны для касания человеком, находящимся в ванне или душе.
- При перемещении прибора соблюдайте особую осторожность. Не ударяйте и не допускайте его падения, перемещение осуществляйте только при выключенном от сети приборе.
- Перед подключением обогревателя к электрической сети проверьте отсутствие повреждения изоляции шнура питания, шнур питания не должен быть пережат тяжелыми предметами.
- Каминная решетка данного обогревателя предназначена для защиты от прямого доступа к нагревательным элементам и должна находиться на месте, когда обогреватель используется;
- Каминная решетка не дает полной защиты для маленьких детей и для немощных лиц.
- Прибор не предназначен для использования лицами (включая детей) с пониженными физическими, сенсорными или умственными способностями или при отсутствии у них жизненного опыта или знаний, если они не находятся под присмотром или не проинструктированы об использовании прибора лицом, ответственным за их безопасность.
- Дети должны находиться под присмотром для недопущения игр с прибором.
- Не устанавливайте обогреватель непосредственно под розеткой сетевого электроснабжения.
- Во избежание ожогов, во время работы обогревателя в режиме нагрева, не прикасайтесь к наружной поверхности.
- При повреждении шнура питания его замену во избежание опасности должны производить изготовитель, сервисная служба или подобный квалифицированный персонал. Не пытайтесь самостоятельно отремонтировать прибор. Обратитесь к квалифицированному специалисту.
- После транспортирования при температурах ниже рабочих необходимо выдержать прибор в помещении, где предполагается его эксплуатация, без включения в сеть не менее 2-х часов.

4 Назначение и применение прибора

- После длительного хранения или перерыва в работе первое включение обогревателя не производить в режиме полного нагрева.
- Обогреватель предназначен для эксплуатации в районах с умеренным и холодным климатом в помещениях с температурой от -10 до +40°C и относительной влажности до 93% (при температуре +25°C) в условиях, исключающих попадания на него капель брызг, а также атмосферных осадков.
- При установке прибора соблюдайте рекомендуемые расстояния от предметов.
- При обогреве открытых площадок необходимо организовать защиту прибора от прямого попадания влаги.
- В процессе работы обогревателя не прикасаться к защитной решетке
- Прежде чем приступить к чистке прибора, обязательно отключите его от электросети и дождитесь, пока он полностью остынет.
- Используйте прибор по назначению, не допускается сушка вещей, лакокрасочных изделий и т.д.



ОСТОРОЖНО!

- Расстояние между фронтальной решеткой прибора и легко воспламеняющимися предметами должно быть не менее 70 см.
- Запрещено использовать обогреватель в случае повреждения стеклянной колбы нагревательного элемента.

Назначение и применение прибора

Инфракрасный обогреватель ламповый BALLU ВІН-LM-1.5 представляет собой электронагревательный прибор с теплоотдачей, преимущественно инфракрасным излучением. Применяется для обогрева:

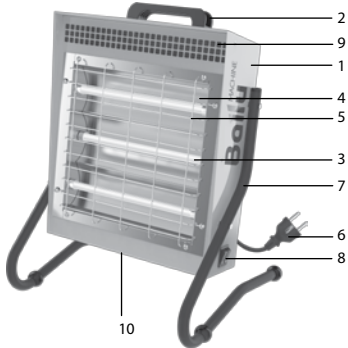
- Террас, беседок, открытых веранд;
- Загородных домов и дач;
- Мастерских, гаражей, подсобных помещений;
- Помещений, при проведении строительных и отделочных работ;
- Павильонов, палаток, небольших торговых точек;
- Летних кафе и открытых зон ресторанов;
- Рабочих зон в промышленных и складских помещениях;
- Мест проведения мероприятий на открытом воздухе.

Инфракрасное излучение проходит сквозь воздух и обогревает предметы, стены и пол помещения, от которых в свою очередь, нагревается воздух. В отличие от систем конвективного отопления (тепловентиляторы, электрорадиаторы, стационарные батареи), при использовании которых сначала нагревается воздух по всему объему помещения, а от него предметы и тела, находящиеся в нем, система лучистого отопления в данном обогревателе, имеет ряд преимуществ:

- несколько более низкая температура воздуха в помещении, при комфортной температуре на поверхности предметов, пола, стен, создает эффект свежести;
- экономия электроэнергии;
- более низкая конвекция (тепловое движение объемов воздуха) снижает количество пыли, поднимаемой с пола.

Устройство и принципы работы прибора

Обогреватель представляет собой металлический окрашенный корпус на опорах, с отражателем, внутри которого расположены три нагревательных элемента, закрытых каминной решеткой.



Электрический мобильный воздухонагреватель

- 1 – корпус
- 2 – ручка переноски
- 3 – нагревательные элементы в кварцевой колбе
- 4 – отражатель
- 5 – каминная решетка
- 6 – сетевой кабель с вилкой
- 7 – опоры
- 8 – клавишный переключатель
- 9 – выходные отверстия для воздуха
- 10 – входные отверстия для воздуха

Технические характеристики

Параметр/Модель	ВИН-LM-1.5
Номинальная мощность нагрева, Вт	1500/1000/500
Напряжение питания, В ~ Гц	230 ~ 50
Максимальный номинальный ток, А	6,5
Степень защиты	IP21
Класс электробезопасности	1 класс
Площадь обогрева, м ² *	25
Размеры прибора (ШхВхГ), мм	350х460х315
Размеры упаковки (ШхВхГ), мм	335х380х160
Вес нетто, кг	3,5
Вес брутто, кг	4,0

* Указано ориентировочное значение, которое может отличаться в зависимости от реальных условий эксплуатации.

Управление прибором

Для включения прибора воспользуйтесь клавишными переключателями, расположенными на его боковой стенке. Клавиши имеют следующие положения



Выключены клавиши – прибор отключен

Включена клавиша I – работает одна средняя лампа, обогрев 500 Вт

Включена клавиша II – работают две крайние лампы, обогрев 1000 Вт

Включены обе клавиши - работают три лампы, обогрев 1500 Вт

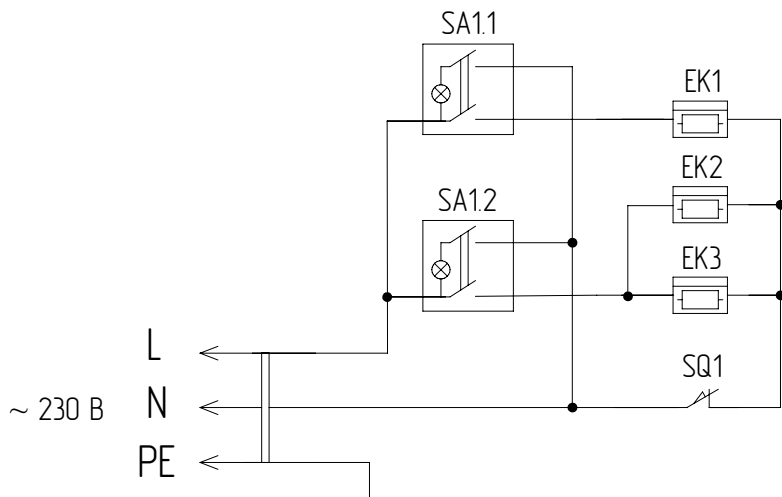


ВНИМАНИЕ!

Даже если у прибора выйдет из строя один или два нагревательных элемента (лампы), прибор может работать, используя оставшиеся нагревательные элементы. Ремонт прибора должен производить квалифицированный специалист.

Для устранения неисправностей, связанных с заменой деталей и обрывом цепи, обращайтесь в специализированные ремонтные мастерские.

Схема электрическая принципиальная ИК обогревателя



SA1 – выключатель нагревателей;
 EK1 – EK3 – нагревательный элемент;
 SQ1 – датчик защиты от опрокидывания.

Уход и обслуживание

При загрязнении, после обязательного выключения и остывания обогревателя, корпус протирать влажной тряпкой, а отражатель мягкой тряпкой, смоченной в спирте, не оставляющей после себя на поверхности царапин. Использование других жидкостей запрещается!

Срок эксплуатации

Срок эксплуатации прибора составляет 7 лет при условии соблюдения соответствующих правил по установке и эксплуатации.

Транспортировка и хранение

Обогреватель в упаковке изготовителя может транспортироваться всеми видами крытого транспорта, с исключением возможных ударов и перемещений внутри транспортного средства. Обогреватель должен храниться в упаковке изготовителя в закрытом помещении при температуре

от +5 до +40°C и относительной влажности до 65% при температуре 25 °C.

Гарантия

Гарантийное обслуживание прибора производится в соответствии с гарантийными обязательствами, перечисленными в гарантийном талоне.



ВНИМАНИЕ!

Гарантия на прибор составляет 2 года.

Гарантия на нагревательный элемент составляет 6 месяцев.

Комплектация

Инфракрасный обогреватель ламповый – 1
 Опоры – 2
 Ручка для переноски – 1
 Руководство по эксплуатации с гарантийным талоном – 1
 Упаковка – 1

Утилизация прибора

По истечении срока службы прибор должен подвергаться утилизации в соответствии с нормами, правилами и способами, действующими в месте утилизации.

Не выбрасывайте прибор вместе с бытовыми отходами.

По истечении срока службы прибора, сдавайте его в пункт сбора для утилизации, если это предусмотрено местными нормами и правилами. Это поможет избежать возможные последствия на окружающую среду и здоровье человека, а также будет способствовать повторному использованию компонентов изделия.

Информацию о том, где и как можно утилизировать прибор можно получить от местных органов власти.

Поиск и устранение неисправностей

Перечень возможных неисправностей приведен в таблице ниже.

Неисправность	Вероятная причина	Способ устранения
Обогреватель не включается	Отсутствует напряжение в сети электропитания	Проверить наличие напряжения в сетевой розетке
		Проверить целостность шнура питания, неисправный заменить*
Не светит одна из ламп	Не работает переключатель	Проверить срабатывание переключателя, неисправный заменить*
	Обрыв цепи питания лампы	Устранить обрыв*
	Неисправны электронагревательные элементы	Заменить электронагревательные элементы*

* Для устранения неисправностей, связанных с заменой деталей и обрывом цепи, обращайтесь в специализированные ремонтные мастерские.

Дата изготовления

Дата изготовления указана на приборе.

Сертификация продукции

**Товар сертифицирован на территории
Таможенного союза.**

Товар соответствует требованиям нормативных документов:

ТР ТС 004/2011 «О безопасности низковольтного оборудования»

ТР ТС 020/2011 «Электромагнитная совместимость технических средств»

Информация о сертификации может изменяться. При необходимости, обращайтесь к продавцу за получением информации о сертификации.

Изготовитель:

Общество с ограниченной ответственностью
«Ижевский завод тепловой техники»

Адрес: 426052, г. Ижевск,

ул. Лесозаводская, д.23/110;

Тел./факс:+7 (3412) 905 410,

+7 (3412) 905 411.

Сделано в России

www.ballu.ru

На предприятии ООО «ИЗТТ» система менеджмента качества сертифицирована на соответствие требованиям ГОСТ Р ИСО 9001-2015 (ISO 9001:2015).



Приборы и аксессуары можно приобрести
в фирменном интернет-магазине:

<http://shop.ballu.ru>

или в торговых точках Вашего города.

ГАРАНТИЙНЫЙ ТАЛОН

Настоящий документ не ограничивает определенные законом права потребителей, но дополняет и уточняет оговоренные законом обязательства, предполагающие соглашение сторон либо договор

Поздравляем Вас с приобретением техники отличного качества!

Внимательно ознакомьтесь с гарантийным талоном и проследите, чтобы он был правильно заполнен и имел штамп Продавца. При отсутствии штампа и даты продажи (либо кассового чека с датой продажи) гарантийный срок изделия исчисляется со дня его изготовления.

Тщательно проверьте внешний вид изделия и его комплектность, все претензии по внешнему виду и комплектности изделия предъявляйте Продавцу при покупке изделия. Гарантийное обслуживание купленного Вами прибора осуществляется через Продавца, специализированные сервисные центры или монтажную организацию, проводившую установку прибора (если изделие нуждается в специальной установке, подключении или сборке).

По всем вопросам, связанным с техобслуживанием изделия, обращайтесь в специализированные сервисные центры. Подробная информация о сервисных центрах, уполномоченных осуществлять ремонт и техническое обслуживание изделия, находится на сайте www.ballu.ru.

Дополнительную информацию Вы можете получить у Продавца или по нашей информационной линии в Москве:

Тел.: **8 (3412) 905-411, 905-412 доб. 144.**

По России звонок бесплатный

E-mail: service@ballu.ru

Адрес для писем: **125493, г. Москва, а/я 310**

Адрес в Интернет: www.ballu.ru

В случае неисправности прибора по вине изготовителя обязательство по устранению неисправности ложится

на уполномоченную изготовителем организацию. В данном случае покупатель в праве обратиться к Продавцу. Ответственность за неисправность прибора по вине организации, проводившей установку (монтаж) прибора, ложится на монтажную организацию. В данном случае необходимо обратиться к организации, проводившей установку (монтаж) прибора.

Для установки (подключения) изделия (если изделие нуждается в специальной установке, подключении или сборке) рекомендуем обращаться в специализированные сервисные центры. Вы можете воспользоваться услугами квалифицированных специалистов, однако Продавец, Уполномоченная изготовителем организация, Импортёр, Изготовитель не несут ответственности за недостатки изделия, возникшие из-за его неправильной установки (подключения).

В конструкцию, комплектацию или технологию изготовления изделия, с целью улучшения его технических характеристик, могут быть внесены изменения. Такие изменения вносятся в изделие без предварительного уведомления Покупателя и не влекут обязательств по изменению/улучшению ранее выпущенных изделий. Убедительно просим Вас во избежание недоразумений до установки/эксплуатации изделия внимательно изучить его инструкцию по эксплуатации. Запрещается вносить в Гарантийный талон какие-либо изменения, а также стирать или переписывать какие-либо указанные в нем данные. Настоящая гарантия имеет силу, если Гарантийный талон правильно/четко заполнен и в нем указаны: наименование и модель изделия, его серийные номера, дата продажи, а также имеется подпись уполномоченного лица и штамп Продавца.

ТИП	Срок службы
Сплит-системы, мобильные кондиционеры, осушители, электрические обогреватели (конвекторы), масляные радиаторы, тепловентиляторы, водонагреватели (серии BWH/S Nexus (H), BWH/S Nexus titanium edition (H), BWH/S Omnium O (U)), инфракрасные обогреватели для встройки в подвесные потолки (серия BIH-S)	10 (десять) лет
Водонагреватели (серия BWH/S Space)	8 (восемь) лет
Электрические инфракрасные обогреватели, электрические тепловые пушки, завесы	7 (семь) лет
Мультикомплекс приточно-очистительный Ballu Air Master	5 (пять) лет
Остальные изделия	5 (пять) лет

ТИП	Гарантийный срок ⁴
Инфракрасные обогреватели для встройки в подвесные потолки (серия BIH-S, BIH-S2), сплит-системы (BSAGI)	5 (пять) лет
Сплит-системы (BSAG, BSE, BSEI, BSLI-EE, BSPI, BSA, BSAI, B2OI-FM, B3OI-FM, B4OI-FM, BSEI-FM, BCFI-FM, BDI-FM, BCI-FM) ¹ , мобильные кондиционеры (BPHS), осушители воздуха (BDM), электрические конвекторы, электрические бытовые инфракрасные обогреватели, электрические инфракрасные обогреватели (серии BIH-AP2, BIH-AP3, BIH-AP4, BIH-AP4-W, BIH-AP4-B), электрические тепловые пушки (серия BKX), завесы (только серия PS), водяные теплогенераторы (BHP-W2-30, BHP-W2-60, BHP-W2-80)	3 (три) года
Сплит-системы (BSW, BSWI), мобильные кондиционеры (BPAC), осушители воздуха (BDH), водонагреватели (серии BWH/S Nexus (H), BWH/S Nexus titanium edition (H), BWH/S Omnium O (U) ² , BWH/S Space ³), электрические инфракрасные обогреватели (серии BIH-AP, BIH-APL, BIH-CM, BIH-T, BIH-L, BIH-LM), электрические тепловые пушки (кроме серии BKX), газовые теплогенераторы, завесы (все, кроме серии PS, водяные теплогенераторы (BHP-W-30, BHP-W-60)	2 (два) года
Мультикомплекс приточно-очистительный Ballu Air Master, масляные обогреватели, теплогенераторы	2 (два) года
Инфракрасные газовые обогреватели, дизельные теплогенераторы и остальные изделия	1 (один) год

¹ На компрессор кондиционеров серии BSEI, BSPI гарантийный срок составляет 60 (шестьдесят) месяцев.

² На водосодержащую емкость (бак) гарантийный срок составляет 84 (восемьдесят четыре) месца, остальные элементы изделия – 24 (двадцать четыре) месца.

³ На водосодержащую емкость (бак) гарантийный срок составляет 60 (шестьдесят) месяцев, остальные элементы изделия – 24 (двадцать четыре) месца.

⁴ Указанная гарантия на кондиционеры, требующие специального монтажа (кроме мобильных), действительна если монтаж кондиционера выполнен одной из Авторизованной Монтажной Организацией, и 1 год в случае, если монтаж кондиционера проведен неуполномоченной организацией. Гарантийные обязательства на монтаж таких кондиционеров несет на себе монтажная организация.

Настоящая гарантия распространяется на производственный или конструкционный дефект изделия

Выполнение уполномоченным сервисным центром ремонтных работ и замена дефектных деталей изделия производятся в сервисном центре или у Покупателя (по усмотрению сервисного центра). Гарантийный ремонт изделия выполняется в срок не более 45 дней. В случае, если во время устранения недостатков товара станет очевидным, что они не будут устранены в определенный соглашением сторон срок, стороны могут заключить соглашение о новом сроке устранения недостатков товара.

Гарантийный срок на комплектующие изделия (детали, которые могут быть сняты с изделия без применения каких-либо инструментов, т. е. ящики, полки, решетки, корзины, насадки, щетки, трубки, шланги и др. подобные комплектующие) составляет 3 (три) месяца. Гарантийный срок на новые комплектующие изделия, установленные на изделие при гарантийном или платном ремонте, либо приобретенные отдельно от изделия, составляет 3 (три) месяца со дня выдачи Покупателю изделия по окончании ремонта, либо продажи последнему этих комплектующих. Настоящая гарантия действительна только на территории РФ на изделия, купленные на территории РФ.

Настоящая гарантия не дает права на возмещение и покрытие ущерба, произошедшего в результате переделок или регулировки изделия, без предварительного письменного согласия изготовителя, с целью приведения его в соответствие с национальными или местными техническими стандартами и нормами безопасности, действующими в любой другой стране, кроме РФ, в которой это изделие было первоначально продано.

Настоящая гарантия не распространяется на:

- периодическое обслуживание и сервисное обслуживание изделия (чистку, замену фильтров или устройств, выполняющих функции фильтров);
- любые адаптации и изменения изделия, в т. ч. с целью

усовершенствования и расширения обычной сферы его применения, которая указана в Инструкции по эксплуатации изделия, без предварительного письменного согласия изготовителя;

- аксессуары, входящие в комплект поставки.

Настоящая гарантия также не предоставляется в случаях:

- если будет полностью/частично изменен, стерт, удален или будет неразборчив серийный номер изделия;
- использования изделия не по его прямому назначению, не в соответствии с его Инструкцией по эксплуатации, в том числе, эксплуатации изделия с перегрузкой или совместно со вспомогательным оборудованием, не рекомендуемым Продавцом, уполномоченной изготовителем организацией, импортером, изготовителем;
- наличия на изделии механических повреждений (сколов, трещин и т. д.), воздействий на изделие чрезмерной силы, химически агрессивных веществ, высоких температур, повышенной влажности/запыленности, концентрированных паров, если что-либо из перечисленного стало причиной неисправности изделия;
- ремонта/наладки/инсталляции/адаптации/пуска изделия в эксплуатацию не уполномоченными на то организациями/лицами; стихийных бедствий (пожар, наводнение и т. д.) и других причин, находящихся вне контроля Продавца, уполномоченной изготовителем организации, импортера, изготовителя и Покупателя, которые причинили вред изделию;
- неправильного подключения изделия к электрической или водопроводной сети, а также неисправностей (не соответствие рабочих параметров) электрической или водопроводной сети и прочих внешних сетей;
- дефектов, возникших вследствие попадания внутрь изделия посторонних предметов, жидкостей, кроме предусмотренных инструкцией по эксплуатации, насекомых и продуктов их жизнедеятельности и т. д.;

- неправильного хранения изделия;
- необходимости замены ламп, фильтров, элементов питания, аккумуляторов, предохранителей, а также стеклянных/фарфоровых/матерчатых и перемещаемых вручную деталей и других дополнительных быстроизнашивающихся/сменных деталей изделия, которые имеют собственный ограниченный период работоспособности, в связи с их естественным износом;
- дефектов системы, в которой изделие использовалось как элемент этой системы;
- дефектов, возникших вследствие невыполнения Покупателем указанной ниже Памятки по уходу за кондиционером.

Особые условия гарантийного обслуживания кондиционеров

Настоящая гарантия не распространяется на недостатки работы изделия в случае, если Покупатель по своей инициативе (без учета соответствующей информации Продавца) выбрал и купил кондиционер надлежащего качества, но по своим техническим характеристикам не предназначенный для помещения, в котором он был впоследствии установлен Покупателем.

Уважаемый Покупатель! Напоминаем, что некавалифицированный монтаж кондиционеров может привести к его неправильной работе и, как следствие, к выходу изделия из строя. Монтаж данного оборудования должен производиться согласно документу СТО НОСТРОЙ № 25 о «Монтаже и пусконаладке испарительных компрессорно-конденсаторных блоков бытовых систем кондиционирования в зданиях и сооружениях». Гарантию на монтажные работы и связанные с ними недостатки в работе изделия несет монтажная организация. Производитель (продавец) вправе отказать в гарантии на изделие, смонтированное и введенное в эксплуатацию с нарушением стандартов и инструкций.

Особые условия гарантийного обслуживания приточно-очистительных мультикомплексов Ballu Air Master

Установка приточно-очистительных мультикомплексов должна производиться квалифицированными специалистами с использованием профессионального оборудования и с учетом необходимой кратности воздухообмена в помещении. Производитель (продавец) вправе отказать в гарантии на изделие, установленное или эксплуатирующееся с нарушением правил, изложенных в Инструкции.

Особые условия гарантийного обслуживания водонагревательных приборов

Настоящая гарантия не предоставляется, если неисправности в водонагревательных приборах возникли в результате: замерзания или всего лишь однократно превышения максимально допустимого давления воды, указанного на заводской табличке с характеристиками водонагревательного прибора; эксплуатации без защитных устройств или устройств, не соответствующих техническим характеристикам водонагревательных приборов; использование коррозионно-активной воды; коррозии от электрохимической реакции, несво-

временного технического обслуживания водонагревательных приборов в соответствии с инструкцией по эксплуатации (в том числе: несоблюдение установленных инструкцией периодичности и сроков проведения технической обслуживания в объеме, указанном в инструкции).

Особые условия эксплуатации кондиционеров

Настоящая гарантия не предоставляется, когда по требованию/желанию Покупателя в нарушение действующих в РФ требований СНиПов, стандартов и иной технической документации: был неправильно подобран и куплен кондиционер(-ы) для конкретного помещения; были неправильно смонтирован(-ы) (установлен(-ы)) блок(-и) купленного Покупателем кондиционера. Также обращаем внимание Покупателя на то, что в соответствии с Жилищным Кодексом РФ Покупатель обязан согласовать монтаж купленного кондиционера(-ов) с эксплуатирующей организацией и компетентными органами исполнительной власти субъекта Российской Федерации. Продавец, Уполномоченная изготовителем организация, Импортёр, Изготовитель снимают с себя всякую ответственность за любые неблагоприятные последствия, связанные с использованием купленного кондиционера(-ов) без утвержденного плана монтажа и разрешения вышеуказанных организаций.

Особенности эксплуатации увлажнителей воздуха, воздухоочистителей и осушителей

1. В обязательном порядке при эксплуатации ультразвуковых увлажнителей воздуха следует использовать оригинальный (фирменный) фильтр-картридж для умягчения воды. При наличии фильтра-картриджа рекомендуется использовать водопроводную воду без предварительной обработки или очистки. Срок службы фильтра-картриджа зависит от степени жесткости используемой воды и может непрогнозируемо уменьшаться, в результате чего возможно образование белого осадка вокруг увлажнителя воздуха и на мембране самого увлажнителя воздуха (данный осадок может не удаляться и при помощи прилагаемой к увлажнителю воздуха щетки). Для снижения вероятности возникновения такого осадка фильтр-картридж требует своевременной периодической замены. Вследствие выработки ресурса фильтров у увлажнителей воздуха может снижаться производительность выхода влаги, что требует регулярной периодической замены фильтров в соответствии с инструкцией по эксплуатации. За перечисленные в настоящем пункте неисправности увлажнителей воздуха и возникший в связи с такими неисправностями какой-либо ущерб у Покупателя и третьих лиц Продавец, Уполномоченная изготовителем организация, Импортёр, Изготовитель ответственности не несет и настоящая гарантия на такие неисправности увлажнителей воздуха не распространяется. При эксплуатации увлажнителей воздуха рекомендуется использовать только оригинальные (фирменные) аксессуары изготовителя.

2. Перед началом эксплуатации воздухоочистителя извлеките фильтры из упаковки. Для нормального распределения очищенного воздуха по объему помещения не устанавливайте воздухоочиститель в воздушном потоке (на сквозняке, перед вентилятором и т. д.). Повреждение фильтра может привести к снижению эффективности очистки воздуха. Скопившуюся на фильтре пыль можно аккуратно удалить с помощью пылесоса. Мыть фильтр воздухоочистителя водой не допускается.
3. При эксплуатации осушителя во избежание утечек воды и сильного шума устанавливайте прибор на ровной поверхности. Для обеспечения эффективного осушения закрывайте окна и двери обслуживаемого помещения. При перемещении прибора соблюдайте особую осторожность: не ударяйте, не наклоняйте и не допускайте его падения. Перед включением прибора убедитесь, что бак для сбора конденсата установлен правильно.

Общие условия эксплуатации жидкотопливных нагревателей

Эксплуатация жидкотопливных нагревателей должна осуществляться совершеннолетними лицами, изучившими Руководство по эксплуатации. Недопустимо применение нагревателей без присмотра и доступ к ним посторонних. При работе нагревателей должна быть обеспечена стабильная вентиляция отапливаемого помещения, в котором не должно быть горючих, легко воспламеняющихся и взрывоопасных веществ в любом состоянии. Объем отапливаемого помещения не должен превышать мощности нагревателей. Топливо и параметры электросети должны соответствовать требованиям производителя. Перед каждым включением нагревателей необходимо проверять состояние сетевого кабеля и герметичность топливной системы.

Памятка по уходу за кондиционером:

1. раз в 2 недели (при интенсивной эксплуатации чаще), контролируйте чистоту воздушных фильтров во внутреннем блоке (см. инструкцию по эксплуатации). Защитные свойства этих фильтров основаны на электростатическом эффекте, поэтому даже при незначительном загрязнении фильтр перестает выполнять свои функции;
2. один раз в год необходимо проводить профилактические работы, включающие в себя очистку от пыли и грязи теплообменников внутреннего и внешнего блоков, проверку давления в системе, диагностику всех электронных компонентов кондиционера, чистку дренажной системы. Данная процедура предотвратит появление неисправностей и обеспечит надежную работу вашего кондиционера;
3. раз в год (лучше весной), при необходимости, следует вычистить теплообменник наружного блока и проверить работу кондиционера на всех режимах. Это обеспечит надежную работу Вашего кондиционера;
4. необходимо учесть, что эксплуатация кондиционера в зимних условиях имеет ряд особенностей. При крайне низких температурах: от -10 °C и ниже для кондиционеров не инверторного типа и от -15 °C и ниже для кондиционеров инверторного типа рекомендуется использовать кондиционер только в

режиме вентиляции. Запуск кондиционера для работы в режимах охлаждения или обогрева может привести к сбоям в работе кондиционера и поломке компрессора. Если на улице отрицательная температура, а конденсат (вода из внутреннего блока) выводится на улицу, то возможно замерзание воды в дренажной системе и, как следствие, конденсат будет вытекать из поддона внутреннего блока в помещение.

Памятка по уходу за приточно-очистительным мультикомплексом Ballu Air Master:

1. Раз в 2 недели (при интенсивной эксплуатации чаще), произведите влажную очистку High Density Prefilter (см. инструкцию по эксплуатации)
2. По мере необходимости произведите сухую чистку фильтра тонкой очистки BASIC F5 FB-BMAC-200, не реже 1 раза в год заменяйте фильтр на новый
3. Каждые 2 года производите замену высокоэффективного фильтра HEPA H11 FH-BMAC-200 и каждый год замену угольного фильтра CARBON FC-BMAC-200
4. При интенсивной эксплуатации или в районах с особо загрязненной атмосферой замена фильтров может потребоваться раньше рекомендуемого срока.

Покупатель предупрежден о том, что в соответствии с п. 11 «Перечня непродовольственных товаров надлежащего качества, не подлежащих возврату или обмену на аналогичный товар другого размера, формы, габарита, фасона, расцветки или комплектации» Пост. Правительства РФ от 19.01.1998 № 55 он не вправе требовать обмена купленного изделия в порядке ст. 25 Закона «О защите прав потребителей» и ст. 502 ГК РФ. С момента подписания Покупателем Гарантийного талона считается, что:

- вся необходимая информация о купленном изделии и его потребительских свойствах предоставлена Покупателю в полном объеме, в соответствии со ст. 10 Закона «О защите прав потребителей»;
- покупатель получил Инструкцию по эксплуатации купленного изделия на русском языке и
- покупатель ознакомлен и согласен с условиями гарантийного обслуживания/особенностями эксплуатации купленного изделия;
- покупатель ознакомился с Памяткой по уходу за кондиционером и обязуется выполнять указанные в ней правила;
- покупатель претензий к внешнему виду/комплектности

.....
если изделие проверялось в присутствии Покупателя, написать «работе»
купленного изделия не имеет.

Подпись Покупателя:

Дата:

Заполняется продавцом

Baillu^{MACHINE}[®]

ГАРАНТИЙНЫЙ ТАЛОН
сохраняется у клиента

Модель _____
Серийный номер _____
Дата продажи _____
Название продавца _____

Адрес продавца _____

Телефон продавца _____

Подпись продавца _____
Печать продавца _____

Изымается мастером при обслуживании

Baillu^{MACHINE}[®]

УНИВЕРСАЛЬНЫЙ ОТРЫВНОЙ ТАЛОН
на гарантийное обслуживание

Модель _____
Серийный номер _____
Дата продажи _____
Дата приема в ремонт _____
№ заказа-наряда _____
Проявление дефекта _____

Ф.И.О. клиента _____

Адрес клиента _____

Телефон клиента _____
Дата ремонта _____
Подпись мастера _____

Заполняется продавцом

Baillu^{MACHINE}[®]

ГАРАНТИЙНЫЙ ТАЛОН
сохраняется у клиента

Модель _____
Серийный номер _____
Дата продажи _____
Название продавца _____

Адрес продавца _____

Телефон продавца _____

Подпись продавца _____
Печать продавца _____

Изымается мастером при обслуживании

Baillu^{MACHINE}[®]

УНИВЕРСАЛЬНЫЙ ОТРЫВНОЙ ТАЛОН
на гарантийное обслуживание

Модель _____
Серийный номер _____
Дата продажи _____
Дата приема в ремонт _____
№ заказа-наряда _____
Проявление дефекта _____

Ф.И.О. клиента _____

Адрес клиента _____

Телефон клиента _____
Дата ремонта _____
Подпись мастера _____



Приборы и аксессуары можно приобрести
в фирменном интернет-магазине: <http://shop.ballu.ru>
или в торговых точках Вашего города.