

ПЛАСТИНЧАТЫЙ ТЕПЛООБМЕННИК



РУКОВОДСТВО ПО ОБСЛУЖИВАНИЮ И ЭКСПЛУАТАЦИИ

1. ВВЕДЕНИЕ

Настоящее руководство по обслуживанию и эксплуатации представляет собой справочник, в котором оператор может найти важную техническую информацию о правильной установке, запуске и обслуживании пластинчатого теплообменника ASTRALPOOL.

Компания ASTRALPOOL не несет юридической ответственности в случае нанесения ущерба, связанного с неправильной установкой, рабочими условиями или обслуживанием, непредусмотренными настоящим руководством.

Возможные изменения, связанные со сменой жидкостей или термодинамическими условиями, должны быть согласованы с компанией ASTRALPOOL заранее.

Пользователь не должен превышать максимальное рабочее давление в оборудовании, даже при выполнении внутренних тестов.

2. ОПИСАНИЕ УСТРОЙСТВА

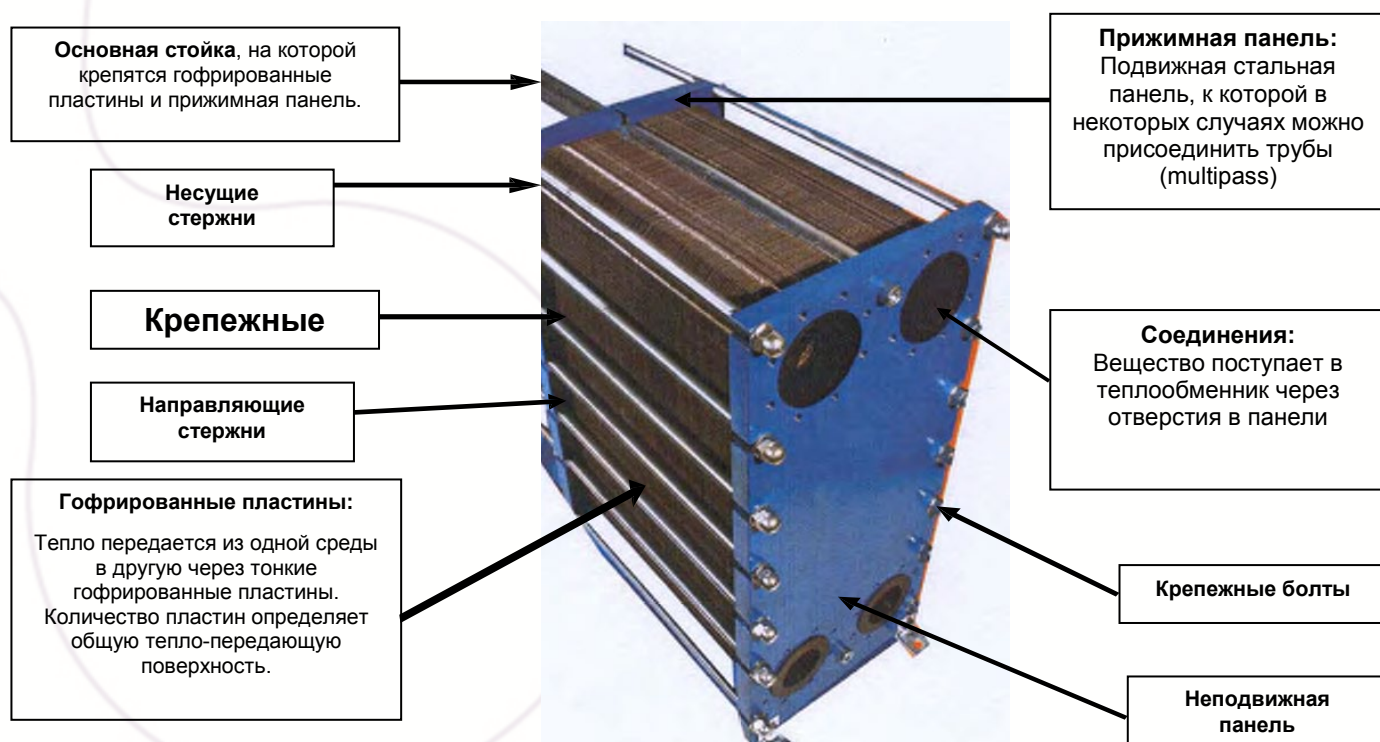
Теплообменник – это оборудование, которое позволяет передавать тепло из одной жидкости в другую.

Обе жидкости не контактируют, будучи разделенными металлическими пластинами. Эти пластины очень тонкие и гофрированные, что позволяет проходить сквозь них максимальному количеству тепла.

Пластинчатый теплообменник обеспечивает теплообмен с максимальной безопасностью.

Теплообменник состоит из следующих элементов:

Рисунок 1: Устройство пластинчатого теплообменника.



2.1 ПЛАСТИНЫ

Пластины – это основные компоненты теплообменника. Эти пластины представляют собой поверхности, которые обеспечивают тепловой обмен между жидкостями.

Количество и форма пластин зависит от требований пользователя к теплообмену. Пластины накладываются друг на друга и образуют «пачку пластин».

Каждая пластина теплообменника изготовлена монолитно, без соединительных или сварных элементов.

Пластины могут быть изготовлены из любого прессуемого материала. Материал выбирают в зависимости от условий использования.

Компания ASTRALPOOL предоставляет теплообменники с пластинами из различных материалов. Наиболее часто используемые пластины выполнены из следующих материалов:

Нержавеющая сталь (AISI 304 316)
Титан
Титан-палладий
Никель
Сплав «Хастеллой»

Каждая пластина имеет в центральной части елочнообразные гофры (складки). Пластины размещаются поочередно, с елочнообразными гофрами, направленными в противоположные стороны (пластины имеют одинаковую форму, гофры поочередно ориентируются с разворотом на 180°).

Эти гофры образуют каналцы, через которые проходят поступающие жидкости и выходят через отверстия на концах.

Рисунок 2. Пластины теплообменника



Форма каналов приводит к потоковому движению жидкости, что позволяет избежать появления застоев и, соответственно, загрязнения.

Начиная с модели 3601 и выше, ASTRALPOOL поставляет пластины с двумя углами наклона елочнообразных гофров.

Тип А

Конфигурация **типа А** (высокая производительность) обеспечивает высокий коэффициент теплообмена. В такой конструкции гофров, угол увеличивает насколько возможно турбулентный поток жидкости в каналах, создавая большое падение (высокая потеря давления).

Тип В

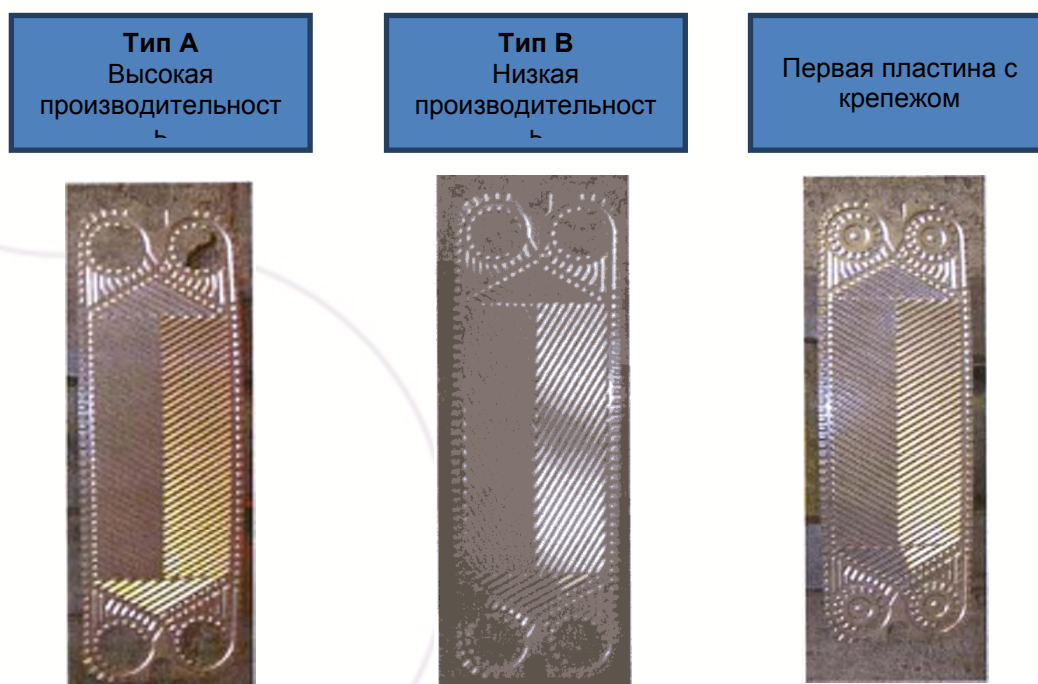
Конфигурация **типа В** (низкая производительность) обеспечивает скольжение по гофрам, уменьшающее турбулентный поток и, соответственно, потерю нагрузки (низкая потеря давления). При более низких значениях потока, теплообмен ниже.

Можно сочетать пластины «высокой производительности» (тип А) с пластинами «низкой производительности» (тип В), что обеспечивает создание смешанных М-образных гофр. С такими конструктивными возможностями, оборудование ASTRALPOOL точно отвечает необходимым спецификациям Пользователя (теплообмен, падение).

Пластины снабжены четырьмя отверстиями на концах, за исключением торцевой пластины, которая не имеет отверстий.

Пластины можно использовать для создания особых (*или многопроходных*) конфигураций

Рисунок 3: Форма елочнообразных гофров



2.2 ПРОКЛАДКИ

Гофры пластины имеют слоты (выемки) по периметру для крепления прокладок. Они выполняют три основные функции:

- удерживают жидкости по краям пластины;
- направляют жидкости в разные стороны внутри теплообменника;
- разделяют продольные и поперечные потоки.

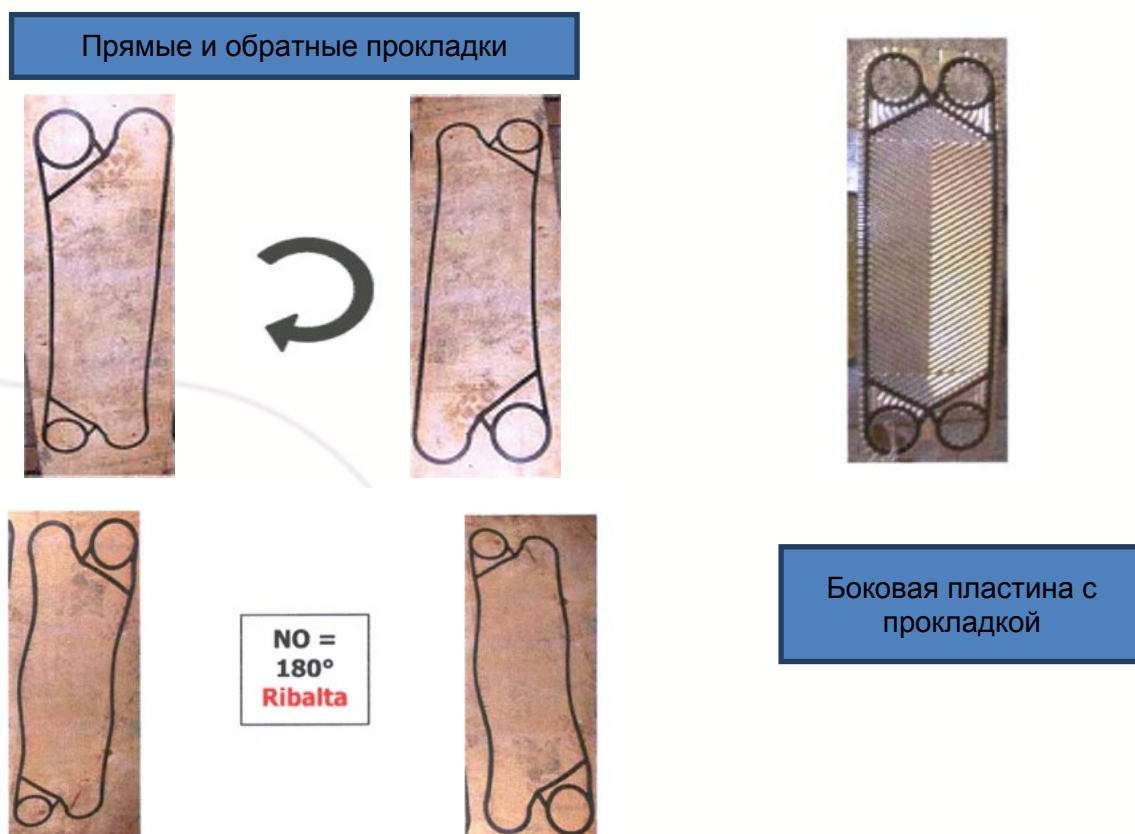
Для жидкости, поступающей в первый канал, вход открыт только в этот канал между двумя пластинами, в то время как второй канал для нее оказывается закрыт. И наоборот, для второго канала, вход в первый канал для жидкости закрыт, в то время во второй канал он открыт.

Компания ASTRALPOOL вплоть до модели 3601 поставляет два типа прокладок: прямые и обратные.

В торцевых прокладках имеются четыре отверстия. Прокладка может быть закреплена на пластинах с помощью клея. Резиновые компоненты теплообменников со временем изнашиваются.

Каждая прокладка имеет свою внутреннюю норму эластичности. Эта эластичность зависит от температуры и рабочего давления, и давления сжатия пакета пластин.

Рисунок 4. Прокладки



Неправильная температура и давление нарушают эластичность прокладки, и возможен срыв прокладки, поэтому резиновые прокладки требуют осторожного обращения.

Конструкция прокладок и соединений должна исключать контакт двух жидкостей. В единственном месте, где прокладки разделяют две жидкости, есть контейнер безопасности, выходящий во внешнюю среду, который не допускает смешивания жидкостей в аппарате, а также позволяет направлять возможные утечки наружу под низким давлением.

Прокладки и клей изготовлены из нетоксичных материалов.

Компания ASTRALPOOL поставляет прокладки из материалов: NBR, EPDM и FPM/PRX. Выбор материала зависит от температуры, давления и используемых жидкостей.

На следующем графике показано соотношение максимальной мощности прокладки и температуры.

Максимальные температуры, показанные на графике, могут быть более низкими, в зависимости от теплообменника. Фактическое максимальное давление и температура показаны на заводской табличке.

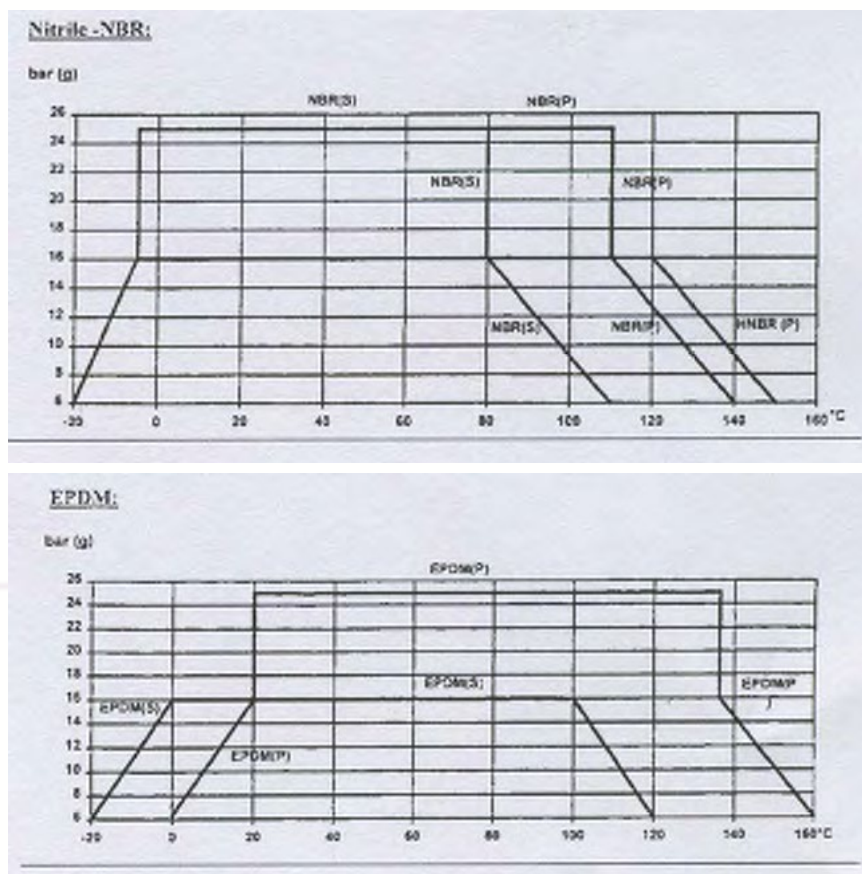


Рисунок 5: Максимальное давление на прокладку и температура.

В следующей таблице показана совместимость разных прокладок ASTRALPOOL с разными, обычно используемыми жидкостями:

Рисунок 6: Прокладки и обычно используемые жидкости

	Нитриловая прокладка	Прокладка из EPDM	Прокладка из FPM
Этиловый ацетат		■	
Жирные кислоты		■	
Уксусная кислота		■	
Соляная кислота 2%		■	
Соляная кислота 3%		■	
Соляная кислота 8%		■	
Серная кислота 20%		■	
Деминерализованная вода	■	■	
Морская вода	■	■	
Гликолятная вода	■	■	■
Санитарно-гигиеническая вода	■	■	■
Минеральная вода		■	
Грязная вода	■	((
Термальная вода	((
Этиловый спирт		((
Раствор аммония		(
Бензин	((
Хлорид натрия 6%	(((
Клей	(((
Этанол 60%		((
Спиртовые вязкие жидкости		(
Формальдегиды 25%-50%		(
Формальдегиды 7% охлажденные		(
Дизельное топливо	((
Этиленгликоль	(((
Глюкоза	(((
Гипохлорид натрия			(
Керосин	((
Молоко	((
Мед	(
Замороженная смесь	(
Дрожжевая смесь	(
Винное сусло	((
Оливковое масло	((
Подсолнечное масло	((
Каленое масло	((
Диатермическое масло			(
Гидравлическое масло	■		■
Минеральное масло	■		■
Синтетическое масло	■		■
Нефть	■		■
Сахароза	■		

Рассол		■	
Нейтральный сироп	■		
Каустическая сода 20%		■	
Сульфит аммония		■	
Растворители		■	■
Фруктовый сок	■	■	
Органический растворитель			■
Пар (макс. 3 бара)	■	■	
Вино	■	■	

2.3 РАМА

Компания ASTRALPOOL поставляет раму, состоящую из двух стальных панелей разной толщины (в зависимости от модели), соединенных переменным числом лент из стали 8.8. Они, с помощью стержней, болтов и шайб, закрепляют пачку пластин. Прижимная панель и неподвижная панель имеют входные и выходные отверстия для жидкости. Как правило, в неподвижной панели есть 4 отверстия, но для некоторых конфигураций (см. главу 5) также может потребоваться отверстие в прижимной панели (*многопроходные операции*).

Шасси изготавливаются из двух материалов:

- AISI304;
- из обычной лакированной стали.

В ASTRALPOOL используются два вида стержней/стоек для крепления конструкции:

- Круглые;
- Н-образные.

Тип крепежных стержней зависит от модели теплообменника.

2.4 СОЕДИНИТЕЛЬНЫЕ ЭЛЕМЕНТЫ

Соединительные элементы необходимы для прикрепления теплообменника на рабочем участке. Соединительные элементы могут быть прикреплены к неподвижной панели и к прижимной панели. В приложении А приводится перечень позиций соединения и конфигураций каналов.

Традиционно сложилось, что соединительные элементы неподвижной панели LF-4F перечисляются против часовой стрелки, а соединительные элементы прижимной панели (в случай многопроходной конфигурации, см. главу 5) соединения LL-4L перечисляются по часовой стрелке.

Выбор соединительного элемента или крепления зависит от модели и дизайна теплообменника.

Компания ASTRALPOOL поставляет следующие виды соединительных элементов:

1. Соединительные элементы, в форме вставного рукава, из нержавеющей стали (AISI 316 L);
2. Соединительные элементы с бортами, резьбовыми отверстиями для крепления борта непосредственно к пластине. Внутри отверстие покрыто тем же материалом, из которого сделана прокладка.
3. Полипропиленовые соединительные элементы или соединения из нейлона 6.



Рисунок 7: Используемые соединительные элементы.

3. ПРИНЦИП РАБОТЫ

Теплообмен между двумя веществами происходит тремя способами:

- Через излучение;
- Через теплопроводность;
- Через конвекцию.

Принцип работы пластинчатых теплообменников основан на конвекции и теплопроводности. Рассмотрим пример на двух жидкостях, проходящих по двум коаксиальным трубам. Предположим, что жидкость во внутренней трубе имеет большую температуру, чем жидкость во внешней трубе. Рассмотрим, сначала, пример, в котором жидкости текут в одинаковом направлении.

Формула $Q=KS (T_a - T_b)$ не работает, поскольку она применима, когда температуры T_a и T_b постоянны. В рассматриваемом случае, обозначим температуру нагревающей жидкости (А) как $T1$ на входе и $T2$ на выходе. $T1$ будет выше $T2$. Пусть температура нагреваемой жидкости будет $T0$ на входе и $T0L$ на выходе, и тогда должно быть $T0 < T0L$. Вышеприведенную формулу можно применять при рассмотрении средних температур нагревающей и нагреваемой жидкостей.

Таким образом, получается:

$$KS Q = ((t1 + t2) / 2) - (T0L to +) / 2)$$

В данном случае прямого (параллельного) движения, теплообмен высокоактивен в начале трубы, где наблюдается большая разница температур нагреваемой и нагревающей жидкостей, и теплообмен малоактивен в конце трубы, где разница между этими температурами ниже.

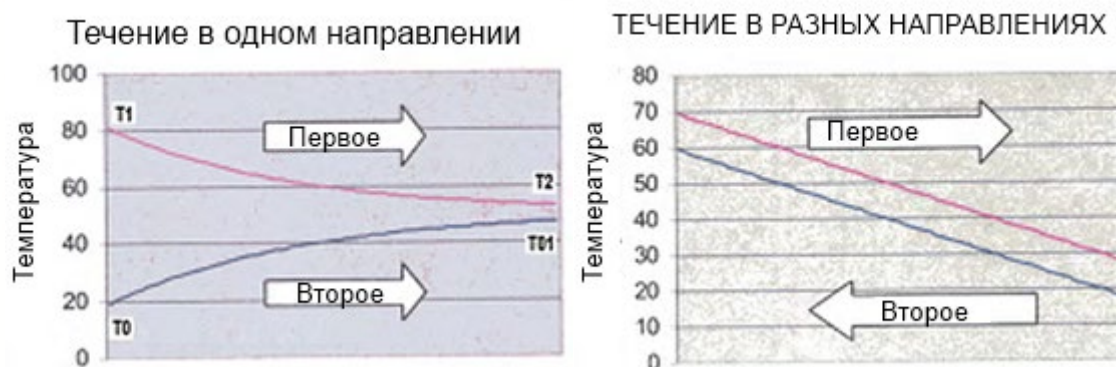


Рисунок 8: Принцип работы – параллельное течение.

Чтобы разрешить эту проблему, жидкости должны течь в противоположных направлениях, чтобы всегда была значительная разница температур и равномерный теплообмен между этими двумя жидкостями.

Согласно этому принципу, все пластинчатые теплообменники имеют теплообменные пластины с противоположной циркуляцией жидкостей. Пластинчатый теплообменник состоит из некоторого числа гофрированных металлических пластин с отверстиями для

прохождения жидкостей, между которыми происходит теплообмен. Эти пластины создают каналы, которые позволяют жидкости течь в противоположных направлениях.

Жидкости всегда разделены двумя прокладками по соображениям безопасности. В центральной части пластины расположены елочнообразные гофры, или каналы, ведущие жидкости в противоположных направлениях.

Прокладки выполняют две функции: удерживают жидкости в периметре пластины и направляют их в противоположные стороны внутри теплообменника.

Для одной жидкости, поступающей в первый канал, вход открыт в этот канал между двумя пластинами, а вход во второй канал для нее закрыт. И наоборот, во втором канале вход открыт для второй жидкости, а в первый канал вход для жидкости закрыт.

Такой канал формирует два тонких слоя жидкости, отделенных металлическим листом. В таких условиях теплообмен происходит наилучшим образом. Гофры пластин приводят к турбулентности жидкости, и не позволяют пластине подвергаться разности давления жидкостей.

Существуют две основные конфигурации:

- Рисунок А однопроходная конфигурация (1-1);
- Рисунок В многопроходная конфигурация (2-2/3-3/4- 4).

Первый тип конфигурации показан на Рисунке А. В ней первый и второй каналы проходят через неподвижную панель. Жидкость в этой конфигурации протекает по теплообменнику и возвращается после того, как она доходит до прижимной панели.

Второй тип конфигурации показан на Рисунке В. В ней, пластины генерируют дополнительный пробег, как если бы были соединены подряд два или более теплообменника.

Но для такой конфигурации, требуется дополнительное соединение в подвижной панели.

Обратите внимание, что различные конфигурации не влияют на внешние размеры теплообменника. Однако, они влияют на то, какие будут необходимы соединительные элементы.

4. ХРАНЕНИЕ

Компания ASTRALPOOL поставяет пластинчатые теплообменники уже собранные и готовые к установке. Если теплообменник хранится без действия более месяца, Компания ASTRALPOOL рекомендует соблюдать следующие меры предосторожности, чтобы предотвратить повреждения элементов теплообменника:

- Храните теплообменник в закрытом помещении (при температуре от 5°С до 40°С).
- В помещении, где хранится теплообменник, больше ничего не храните, особенно * Устройства, генерирующие озон (например, электродвигатели, сварка и т.д.). Озон является агрессивным агентом и может повредить прокладки.
- Органические растворители или химические вещества.

Если теплообменник хранится на открытом воздухе, убедитесь, что он должным образом защищен от воздействия атмосферных явлений.

5. МЕРЫ ПРЕДОСТОРОЖНОСТИ ПРИ ТРАНСПОРТИРОВКЕ

Компания ASTRALPOOL поставляет теплообменник полностью собранным, на деревянной защитной подставке (паллете), проложенной пластиком. Эта деревянная защитная конструкция позволяет его перемещать и транспортировать с помощью подъемного погрузчика.

Порядок действий при перемещении теплообменника:

1. Удалите все упаковочные материалы (гвозди и пластиковую ленту);
2. Прочтите на заводской табличке, вес незагруженного теплообменника, который будут поднимать подъемники;
3. Закрепите подъемные тросы к верхним зажимным скобам, как показано сбоку; используйте тросы для этой операции, но не стальные;

Предупреждение: Подъемные тросы к стальным соединительным элементам теплообменника прикреплять ЗАПРЕЩЕНО

4. Из-за смещенного центра тяжести оборудования, поднимайте его медленно. Теплообменник может перевернуться;
5. Опускайте теплообменник в горизонтальном положении и поместите его на пол.

6. УСТАНОВКА

Правильная установка имеет огромное значение. Ошибки на этом этапе могут поставить под угрозу конечный результат, возможно образование трещин в прокладках и подвесных деталях, смещение труб и т.д. Внимательно прочитайте следующие требования и соблюдайте их.

6.1 ПЕРВОНАЧАЛЬНАЯ ПРОВЕРКА

6.1.1 ТЕХНИЧЕСКИЙ КОНТРОЛЬ

Компания ASTRALPOOL рекомендует провести общую проверку поставляемого оборудования до установки и своевременно сообщить о любых недочетах или повреждениях поставленных материалов.

6.1.2 КОНСТРУКЦИЯ

Пластины оснащены прокладками. Они расположены в пачке, которую сжимает стойка, чтобы обеспечить герметичность сжимаемых прокладок. Рама на торцах имеет ремни с болтами. Расстояние между двумя панелями зависит от модели теплообменника и количества пластин. Компания ASTRALPOOL просит пользователей проверить сжатие, которая указано на заводской табличке или в приложении А. Чрезмерное сжатие может повредить пластины, в то время как недостаточное не будет обеспечивать герметичность теплообменника и возможно вытекание жидкости наружу.

Примечание: проверка уровня сжатия является обязательной мерой, при установке соединительных элементов на прижимной панели.

6.1.3 ТРЕБОВАНИЯ К РАЗМЕЩЕНИЮ

Теплообменник обычно монтируется вертикально; в заводской табличке каждой модели описаны нормы давления и температуры. Во время работы, эти давления и температуры никогда не должны превышать, во избежание повреждения теплообменника.

6.1.3.1 Подставка

Установите устройство на достаточно крепкой подставке, которая выдержит шасси теплообменника.

Внимание: Компания ASTRALPOOL предоставляет информацию о весе незагруженного теплообменника и объеме в литрах.

Компания ASTRALPOOL, при особых использованиях (морские установки, или использование высоко-коррозионных жидкостей), рекомендует установить под теплообменником соответствующий сливной контейнер, объем которого должен соответствовать объему теплообменника. Труба сливного контейнера должна быть более 50 мм (2").

6.1.3.2 Комплектация

Для моделей ASTRALPOOL 3601 и выше, поставляются прикрепленные к шасси, поддерживающие ножки, которые достаточно крепкие, чтобы удерживать теплообменник, закрепленный на подставке.

Примечание: во время сварки для фиксации теплообменника, теплообменник нельзя использовать в качестве заземления, чтобы избежать возникновения вольтовой дуги между пластинами.

6.1.3.3 Минимальные требования к пространству вокруг теплообменника.

Необходимо достаточное пространство по обеим сторонам теплообменника (как показано на рисунке). Это позволяет обеспечить доступ к пластинчатому теплообменнику и осуществлять обслуживание (вытаскивание и установка пластин, открытие теплообменника).

Предполагается, что корпус теплообменника будет значительно нагреваться или остывать, поэтому доступ к нему должен быть ограничен.

6.2 ТРЕБОВАНИЯ К СОЕДИНИТЕЛЬНЫМ ЧАСТЯМ И СЕТЯМ.

Протягивание сетей

Для правильного решения этой задачи, необходимо знать точное расположение и значения давления и температуры на входе и выходе при каждом использовании. Также, для определения предварительной разметки сети, нужно знать предпочтительные траектории передвижения, необходимые или блокируемые шаги, и значения высот.

Насос подачи в теплообменник должен быть оснащен клапанами регулировки. Если насосы

могут работать с давлением, которое превышает норму теплообменника, то необходимо установить предохранительные клапаны, которые не должны засасывать воздух.

Компания ASTRALPOOL прилагает к настоящему руководству указания о конфигурации, которая была сделана в соответствии со схемой, принятой на этапе проектирования (см. Приложение). Если вам нужно проверить конфигурации, залейте небольшое количество жидкости и начните вдуть в один из входов для проверки выхода жидкости.

Все трубы, присоединенные к теплообменнику, должны быть оборудованы перехватывающими клапанами, для упрощения разборки оборудования и обеспечения безопасности.

Внимание:

Предохранительные клапаны должны быть установлены в соответствии с основными правилами по работе с оборудованием, находящемся под давлением.

В горячем канале, клапан должен быть установлен на подающей трубе между насосом и перехватывающим клапаном.

Компания ASTRALPOOL также рекомендует установить сливной клапан на обе подающие трубы так, чтобы теплообменник можно было остановить и открыть, не создавая неудобств для соседних устройств.

В работе также помогает установка монтажных соединений для очистки труб между клапанами и теплообменником. Например, если нужно провести химическую промывку (IPC см. стр. 30), не демонтируя или открывая теплообменник.

Компания ASTRALPOOL советует соблюдать следующие меры предосторожности:

Обратите внимание:

- Не спускайте термальное давление или расширение в соединительных элементах или в теплообменнике.
- Двигающаяся панель никогда не должна подпираться фиксированным объектом. Тепловой стресс может привести к вытеканию.
- Перед подключением труб, убедитесь, что система чиста.
- Во время соединения, следите за тем, чтобы трубы не вызывали напряжения в теплообменнике.
- Не делайте резких движений при соединении труб. Некоторые сварные швы могут быть повреждены, что приведет к вытеканию в будущем.
- Для предотвращения гидравлического удара, не используйте быстро закрывающиеся клапаны. Гидравлический удар - это краткое пиковое давление, которое может возникнуть во время запуска или останова мотора гидравлической системы, что приводит к образованию волнового давления, которое пересекает трубу со скоростью звука. Это может привести к серьезным повреждениям оборудования (например, может привести к смещению прокладки и последующему вытеканию жидкости).

Если используются ингибиторные агенты, компания ASTRALPOOL рекомендует обеспечить все, чтобы они не взаимодействовали с материалом прокладок, пластин и соединительных элементов.

В случае установки многопроходных блоков (с соединительными элементами в неподвижной и прижимной панелях), размеры пачки пластин необходимо проверить по контрольному чертежу в Приложении А до присоединения труб.

Внимание: Для обслуживания теплообменника, необходимо установить угловую муфту 90°, присоединяемую к прижимной панели, направленную вверх или вбок, с ручкой, расположенной в непосредственной близости от теплообменника. Она нужна, чтобы поддерживать прижимную панель, выдвигаемую вверх при техническом обслуживании.

7. ЗАПУСК ТЕПЛООБМЕННИКА

Компания ASTRAL POOL задает размеры и конструкцию теплообменников в соответствии с их конкретным применением. Температурные ограничения и жидкости показаны в заводской таблице. Любые изменения этих характеристик могут отрицательно сказаться на работе оборудования.

Перед запуском, если необходимо изменить размер блока, свяжитесь с нашим техническим отделом или дилером. Из-за изменений в теплообменивающей поверхности может измениться способность теплообменника нагревать или охлаждать жидкости (при увеличении или уменьшении количества пластин).

Что необходимо сделать:

1. До запуска, проверьте состояние давления, соответствует ли оно данным на заводской табличке или в приложении А.

Внимание: Проверка давления. Пользователь не должен превышать максимальное давление даже при выполнении внутренних испытаний.

2. Проверьте, закрыты ли клапаны между насосом и теплообменником.

3. Если есть клапан на выходе, убедитесь, что он полностью открыт.

4. Откройте сливной клапан для эвакуации воздуха. Воздух может вызвать образование пузырей, которые уменьшат теплообмен и увеличат риск коррозии пластин.

5. Включите насосы. Если в системе несколько насосов, проверьте, который из них должен быть включен первым.

6. Открывайте клапаны на входе медленно, чтобы давление постепенно увеличивалось в теплообменнике, во избежание гидравлического удара.

7. Когда работа теплообменника стабилизируется, убедитесь, что нет утечек из-за неправильной установки пачки пластин или дефектной прокладки.

Каналы можно запускать по-отдельности.

Примечание: В случае разности давления жидкостей более 50% в двух каналах, желательно открыть оба канала одновременно для предотвращения высокого перепада давления.

8. РАБОЧЕЕ СОСТОЯНИЕ ТЕПЛООБМЕННИКА

Во время работы, проверяйте:

- Находятся ли температура и давление в теплообменнике в пределах, указанных на заводской табличке, предоставленной компанией ASTRALPOOL.

При превышении пороговой температуры, может возникнуть утечка из-за повреждения прокладки.

- Опорная перекладина, опорный стержень и направляющий стержень должны быть чистыми и смазанными.
- Ремни должны быть смазаны дисульфидом молибдена (Molikote) или эквивалентным средством, особенно на участке открытия и закрытия теплообменника.

Обратите внимание, что управление потоком должно осуществляться медленно, чтобы защитить систему от шоков температуры и давления.

Заказчик может произвести проверку давления до максимального рабочего давления. С этой целью, должны использоваться откалиброванные манометры. Давление при испытаниях, указанное в заводской табличке, может быть применено только на заводе.

На ущерб, причиненный в результате применения большего давления, чем положено, гарантия не распространяется. Чтобы проводить тест на 15 бар, необходимо запросить теплообменник с рабочим давлением более 15 бар.

Обращайтесь в компанию ASTRALPOOL для получения информации:

- о размерах пачек пластин, если вы желаете поменять количество пластин;
- о выборе материала прокладки, если рабочие температуры и давление изменились или в теплообменнике должна использоваться другая жидкость.

9. ОСТАНОВ ТЕПЛООБМЕННИКА

Процедура останова заключается в следующем:

- 1 - Медленно закрывайте клапаны, проверяя, чтобы не возникло пикового давления или гидравлического удара.
- 2 - Если в системе используются несколько насосов, проверьте, какой насос должен быть отключен первым.
- 3 - Закройте выпускной клапан, если он имеется;
- 4 - Повторите пункты 1-2-3 для второго канала;
- 5 - Откройте спускной клапан, чтобы давление дошло до атмосферного, и затем опустошите аппарат.

10. ВЫВОД ИЗ ЭКСПЛУАТАЦИИ

В случае длительного периода бездействия теплообменника (более одного месяца), компания ASTRALPOOL рекомендует выводить его из эксплуатации. Также эта мера особенно важна, если есть риск замерзания жидкости или когда используемые жидкости высоко-агрессивны.

Операции по выводу из эксплуатации – похожи на выше описанные процедуры останова:

- 1 - Медленно закройте впускной клапан канала с более высоким давлением;
- 2 - Медленно закройте выпускной клапан, если он имеется;
- 3- Открывайте спускной клапан, пока давление в теплообменнике не дойдет до атмосферного;
- 4 - повторите операции 1-2-3-4 для второго канала;
- 5 –ослабьте ремни, чтобы снизить давление на прокладки; но пластины оставьте достаточно

прижатыми для предотвращения попадания посторонних примесей вовнутрь;
6- ремни необходимо смазать дисульфидом молибдена (Molikote) или эквивалентом.

11. ОБСЛУЖИВАНИЕ

Внимание: если оборудование не используется в течение длительного периода времени, рекомендуется его убрать из помещения или проветрить комнату. Это связано с тем, что влажная и хлорированная среда, которая воздействует на оборудование, приводит к ускоренному износу электронных компонентов. Гарантия не распространяется на случаи, если оборудование повреждено из-за длительного воздействия влажной и хлорированной среды.

11.1 ОТКРЫТИЕ ТЕПЛООБМЕННИКА

До открытия теплообменника, компания ASTRALPOOL советует выполнить следующие действия:

- 1 - Чистка и смазка стержневых скоб;
- 2 - Очистка болтов и резьбовой части плечевых ремней;
- 3 - Смазка подвижных частей;
- 4 - Вычерчивание диагональной цветной линии на боковых пластинах, для обеспечения правильности порядка;
- 5 - Измерение и запись максимального сжатия.

Сделав эти предварительные операции, далее идет процесс открытия:

- 1 - Медленно закройте впускной клапан канала с более высоким давлением;
- 2 - Закройте выпускной клапан, если он присутствует
- 3 - Повторите операции 1-2-3 для второго канала;
- 4 - Откройте спускной клапан, пока давления в теплообменнике не достигнет атмосферного;

Внимание: теплообменник можно открывать только, когда температура упадет ниже 50°C, и контейнер будет не под давлением.

- 5 - Отсоедините все присоединенные элементы неподвижной и подвижной панелей;
Обратите внимание: в случае многопроходного теплообменника, также отсоедините все присоединенные элементы подвижной панели.
- 6 - Раскрутите болты и снимите верхние и нижние скобы теплообменника;
- 7 - Раскрутите гайки, шурупы;

Примечание: обратите внимание, что подвижную панель нужно двигать параллельно с неподвижной панелью.

Снимайте ремни, только тогда, когда болты можно открутить рукой, потому что только тогда пакет пластины будет полностью свободен и не сжат.

- 8 - Когда все крепления удалены, двигайте прижимную панель до держателя стойки. Теперь открыт доступ к отдельным пластинам;
- 9 - Если пластины необходимо пронумеровать, делайте это до разборки.

11.2 ДЕМОНТАЖ ПЛАСТИН

При перемещении пластин, рекомендуется использовать перчатки, потому что можно

порезаться о края. Пластины могут устанавливаться по-разному в зависимости от модели. Компания ASTRALPOOL предлагает два вида крепежа пластин:

- Круглый брусковый держатель.
- Н-образный держатель.

В соответствии с главной схемой (Приложение А).

При снятии пластин, независимо от формы крепежа, процедура выглядит следующим образом:

1. Двигайте прижимную панель до опорной стойки;
2. Наклоните панель в продольном направлении, для снятия нижней части, уставленную на направляющий стержень;
3. Поверните панель вокруг держателя стержня и снимите ее.

Примечание: Если две или более пластины остаются прижатыми, отделять их друг от друга нужно осторожно. Клей, который крепит прокладку к пластине, утрачивает силу из-за высоких рабочих температур.

11.3 ОЧИСТКА ПЛАСТИН

Внутри теплообменника между пластинами есть каналы. Длительное использование может привести к образованию отложений (например, извести, если в жидкости используется вода). Эти отложения очень малы из-за малого количества жидкости в каналах и низкой адгезии поверхности пластин. Значительное снижение производительности теплообменника, возможно, связано с отложениями. Иногда, если жидкость сильно загрязнена или содержит жесткие частицы размерами больше миллиметра, компания ASTRALPOOL рекомендует использовать фильтр.

Примечание: всегда консультируйтесь с поставщиком ASTRALPOOL о моющих средствах, используемых для очистки (температура и продолжительность обработки).

Примечание: сода и азотная кислота могут серьезно повредить сталь пластин теплообменника. Коррозия будет зависеть от температуры и среднего значения кислотности pH.

Чистка пластин осуществляется двумя способами:

1- Чистка теплообменника не открывая его (закрытая чистка) .

В этом процессе, пластины теплообменника не снимаются. Применяется промывка жидким моющим средством с механическим действием (используется динамика турбулентности жидкости) и химическими веществами для устранения загрязнения.

Появление грязи внутри теплообменника может быть связано со слишком низкой скоростью потока в каналах. Когда возможно, нужно увеличить скорость потока, если в теплообменнике наблюдается снижение мощности или перепады давления не слишком высокие.

Если закрытая чистка недостаточна, из-за кристаллизации или несмываемой грязи, то необходимо провести двойную механическую и химическую чистку (ручную чистку).

2 – Ручная чистка.

Внимание: защищайте глаза и другие части тела надлежащим образом от контакта с используемыми растворами. Используйте защитные очки, перчатки и одежду, чтобы защититься от воздействия кислот. Пары также могут нанести вред здоровью, поэтому не работайте в закрытых или плохо проветриваемых помещениях.

Примечание: не повредите пластину при ручной чистке. Внимание: для очистки пластин, никогда не используйте металлические щетки или инструменты.

Пластины можно очищать вручную. Чистка может быть выполнена, не снимая пластины с шасси или со снятием их с места расположения.

В первом случае, после открытия теплообменника, поместите первую пластину сбоку подвижной панели, удалите отложения с помощью мягкой щетки и проточной водой, промойте большим количеством воды из шланга высокого давления.

Во втором случае, снимайте пластины по одной, помещайте на рабочую поверхность и с помощью мягкой щетки примените моющие средства. Прекращайте чистку в соответствии с инструкцией моющего средства, прополощите проточной водой из шланга.

Внимание: После чистки, всегда тщательно промывайте пластины водой.

Компания ASTRALPOOL предоставляет общую информацию о моющих средствах, применяемых в зависимости от загрязняющих веществ:

- В случае отработанного масла, асфальта, жира, используйте растворитель на основе парафиновой нефти (например, керосин.).
- В случае органических отложений, которые содержат белки, они могут быть удалены с помощью щелочного раствора каустической соды до 2% и до 50°C. При особо стойких загрязнениях, проводите ванны в течение нескольких часов.
- При отложениях извести, используются растворы кислот (максимальная концентрация 4%, максимальная температура 60°C), например, определенные виды средств на рынке это:

- 1) Азотная кислота для карбоната кальция.
- 2) Мико-серная кислота для сульфида кальция (оксида металла).
- 3) Лимонная кислота для силикатов, например глины.
- 4) Фосфорная кислота для силикатов, например алюминиевых.

Примечание: нельзя использовать соляную или серную кислоты.

Примечание: каустическая сода и азотная кислота могут серьезно повредить стальные пластины теплообменника, коррозионный эффект зависит от температуры и среднее значения кислотности pH.

Внимание: Не используйте следующие средства: Кетоны, Эстер, галогенированные углеводороды, ароматические углеводороды.

Внимание: После очистки пластин, тщательно промойте их водой.

Пластины без отверстий или дыр подлежат переработке (recycling).

В таком случае, целесообразно сменить прокладки. Прокладки подвержены износу и на них гарантия не распространяется. Невозможно прогнозировать продолжительность использования прокладки, так как это зависит от их условий использования. Кроме того, продолжительность существенно зависит от температуры и давления.

11.4 СМЕНА ПРОКЛАДКИ

Смена прокладки должна осуществляться с максимальным вниманием и осторожностью, чтобы не повредить пластину. Необходимо выполнить следующие операции:

Удаление старой прокладки.

Эту операцию можно выполнить разными способами. Например: обработка задней стороны пластины горячим воздухом из пистолета, пока прокладка не сойдет с пластины.

Предупреждение: Внимательно следуйте инструкциям. Прочитайте инструкцию к ручному горячему пневматическому пистолету, узнайте дополнительную информацию о рисках, связанных с его использованием.

Очистка места размещения прокладки.

Удалив прокладку, место, где она была, должно быть очищено от остатков клея перед нанесением нового клея. Могут остаться маленькие плоские кусочки резины или клея. Нужно промыть место, где была прокладка, но не применяя масла или другие жирные вещества. Используйте ткань, смоченную в ацетоне или другом растворителе (метилэтилен и т.д.). Важно использовать растворители, не содержащие хлор. Тщательно протрите место размещения прокладки сухой тканью.

Приклеивание прокладки.

При работе с клеем, рабочее место должно достаточно проветриваться и вдали от огня. Наносите клей тонкой и плоской кистью на все место размещения прокладки. Оставьте немного подсушиться. Где были приклеены прокладки раньше, видно по разнице в цвете в местах, где раньше был нанесен клей.

Далее, осторожно поместите прокладку на место, намазанное клеем. Крайне важно укладывать прокладку в горизонтальном положении, без отклонений в размещении. Потом, позвольте клею подсохнуть, около 30 сек. (Время зависит от толщины и количества клея). Теперь, прокладка приклеена к пластине.

Для улучшения склеивания, нужно оказать на пластины небольшое давление, сложив их друг на друга, и оставив их в этом состоянии на 5 часов, пока клей не схватится полностью. Когда клей схватится, рекомендуется посыпать прокладки тальком, чтобы они не прилипали друг к другу. Теперь пластины готовы для вставки в теплообменник.

Клей для прокладок

Только некоторые типы клея можно использовать для приклеивания прокладки к пластине. Компания ASTRALPOOL рекомендует использовать следующие материалы:

- Bostik-1782;
- Pliobond 20/30 Synthetikleim; ЗМЕС-1099 BondSpray 77.

Не следует использовать другие продукты, так как они могут содержать хлор или другие вещества, которые могут повредить пластины. Клей должен быть разбавлен ацетоном, из расчета 1:1.

11.5 ЗАКРЫТИЕ ТЕПЛООБМЕННИКА

До сбора теплообменника, необходимо осмотреть все прокладки и поверхности, контактирующие с ними.

Процесс сборки выглядит следующим образом:

1. Убедитесь, что все поверхности чистые.
2. Очистите ремни стальной щеткой. Смажьте винт ремня тонким слоем смазки, например, Moilkote или эквивалентом;
3. Вставьте пластины с елочнообразными гофрами попеременно в противоположных направлениях, с прокладками, обращенными в сторону неподвижной панели.

Обратите внимание: необходимо соблюдать исходный порядок пластин.

Чтобы определить правильный порядок сборки, ориентируйтесь на внешнюю маркировку, диагональную линию, которую нужно нарисовать еще до демонтажа теплообменника. Как вариант, см. Приложение А Руководства по эксплуатации и обслуживанию, в котором указывается тип потока.

4. Прижмите пластины друг к другу. Соединение происходит в два этапа: предварительное нажатие и окончательная блокировка:

- Затяните две пары болтов по двум диагоналям (сначала 1-2, потом 3-4), пока группа пластин не достигнет уровня стяжки 1,10;
- Затяните болты (сначала 1-2, потом 3-4) до достижения максимальной стяжки, указанной на заводской табличке теплообменника.

5. В конце, затяните центральную пару болтов и затем верхний и нижний болты

Затяжка болтов управляет расстоянием между двумя пластинами на шасси, и может варьироваться в зависимости от допусков толщины пластины.

Примечание: если пластины установлены правильно, то их края будут как на верхнем чертеже, в виде «пчелиного улья». См. фото.

12. БЕЗОПАСНОСТЬ УСТРОЙСТВА

В соответствии с Приложением I Директивы ЕЕС № 97/23/ЕСот 29 мая 1997 года, учтены следующие правила и меры безопасности:

Риски, связанные с теплообменником, бывают двух типов:

- >> Смешивание жидкостей.
- >> Давление.

Первый риск решается тремя способами:

- Разделение жидкостей стальными пластинами. Этот материал обеспечивает достаточную защиту от коррозии. Трещины на поверхности пластин из-за производственных дефектов листового металла предотвращаются с помощью растворов. В процессе производства было проведено окончательное тестирование под давлением;

- Использование прокладки по периметру. Боковые потенциальные протекания не могут быть смешаны с другой жидкостью, потому что они вытекают наружу теплообменника;
- Использование специального контейнера безопасности. В единственном месте, где прокладка разделяет две жидкости, используется двойная прокладка. Пространство между этими двумя прокладками сообщается с наружной средой.

Второй риск решается тремя способами:

- Элементы рамы рассчитаны в соответствии с DIN, чтобы удерживать давление;
- Прямые потери по периметру могут быть исправлены дополнительной прокладкой по краю.
- Самым слабым местом пластины, несомненно, является контейнер безопасности, куда попадает жидкость, не проливаясь наружу. Такой контейнер – единственная возможность снижения потерь из-за чрезмерной силы струи.

13. ЛОКАЛИЗАЦИЯ ПРОБЛЕМ И РЕШЕНИЕ

Внешние подтеки (прокладка).

С резиновой прокладкой, в начале работы, в холоде, в теплообменнике могут произойти незначительные подтеки, которые проявляются в виде выделений или капель.

Эти недостатки решаются с помощью циркуляции в теплообменнике. Проверьте, чтобы пластины во время этой фазы всегда были параллельными. Если они не параллельны, то это может быть причиной потерь. А если они строго параллельны, тогда расслабьте теплообменник, но не ниже ограничительного уровня. Если это не решит проблему, тогда нужно сменить проблемные пластины или прокладки.

Внутренние подтеки (каналы).

Коррозия может привести к глубокому изнашиванию пластин. В таком случае происходит смешивание жидкости. Чтобы определить это, нужно снизить давление на одной стороне теплообменника, и затем убрать трубу снизу. Таким образом, можно заглянуть внутрь теплообменника. Подайте давление на другой стороне теплообменника (макс. 6 бар). Таким образом, вы можете увидеть, где происходит протекание. Проверьте и замените неисправные пластины или удалите их (делайте это всегда в паре).

Конечная температура не достигается.

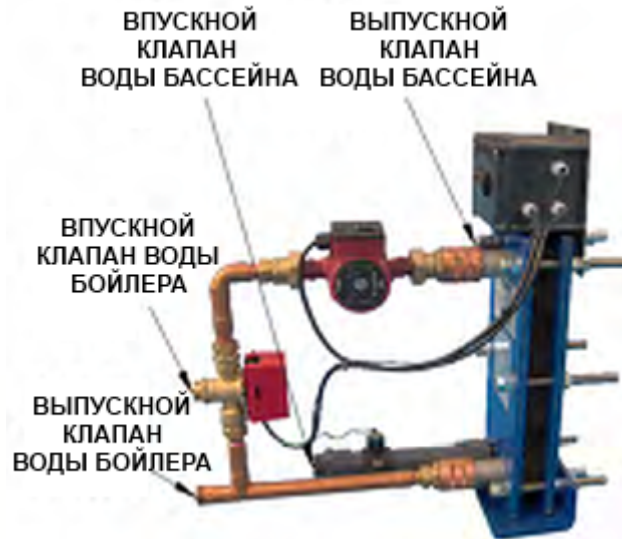
Если на выходе нужные температуры не достигаются, то возможно, пластины загрязнены и теплообменная мощность снижена. В данном случае теплообменник нужно очистить химически или механически.

Также, могут появиться различные потоки в результате изменений устройства. Это тоже влияет на выходную температуру. Все это контролируется снижением потоков, которое должно увеличить разность температур.

Слишком высокие потери, связанные с давлением.

Эти потери могут быть вызваны увеличением потока, грязью, отложениями или толстыми кусочками материала, застрявшего в теплообменнике и забившего в нем проход. В таких случаях, можно попробовать дать обратный поток, и посмотреть, решит ли это проблему. Затем можно попробовать химическую очистку. В конце концов, можно приступить к механической ручной очистке.

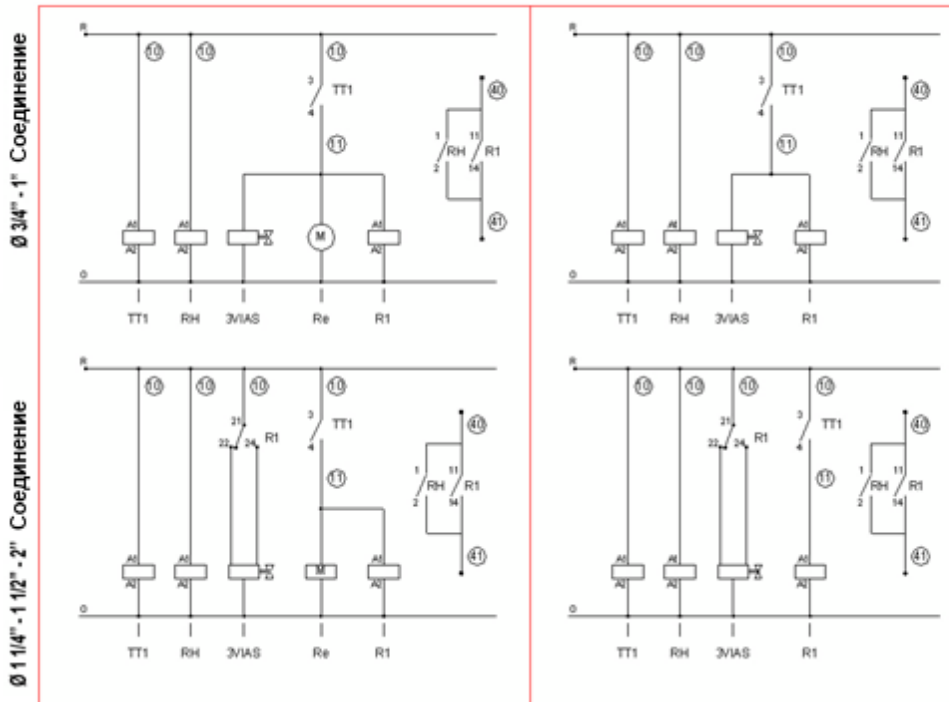
14. ГИДРАВЛИЧЕСКИЕ СОЕДИНИТЕЛЬНЫЕ ЭЛЕМЕНТЫ



15. ЭЛЕКТРИЧЕСКИЕ СХЕМЫ

ОБОРУДОВАНИЕ + НАСОС РЕЦИРКУЛЯЦИИ

ОБОРУДОВАНИЕ



УСЛ. ОБОЗНАЧЕНИЯ
 TT1 - Контроль температуры воды
 3VIAS - Трехканальный водный клапан
 R1 - реле запуска очистки насоса
 Re - насос рециркуляции
 RH - часы

Соединения:
 Источник 220 Вольт

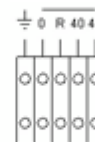


Рисунок 9. Электрические схемы

16. КОНТРОЛЕР (УПРАВЛЕНИЕ ФУНКЦИЯМИ)

**Термометры и термостаты с 1 датчиком и 1 реле:
 АКО-140XX, АКО-141XX**

ОБЩЕЕ ОПИСАНИЕ:

Панельные электронные термометры и термостаты предназначены для показа, контроля и настройки генераторов холода или тепла (с ручной или автоматической программируемой разморозкой).

Модели:

Модель	Функция	Крепление	Реле	Питание 50/60 Гц
АКО-14012	Термометр	Панельный	-	12/24 V -/~ ±10% 76/55 mA.
АКО-14023	Термометр	Панельный	-	230 V - ±10% 6.7 mA.
АКО-14031	Термометр	Панельный	-	230 V - ±10% 6.7 mA.
АКО-14112	Термостат	Панельный	8A – cosφ =1	12/24 V -/~ ±10% 110/71 mA.
АКО-14123	Термостат	Панельный	8A – cosφ =1	230 V -±10% 8.2 mA.

В модели АКО-14031 есть возможность калибровки датчика температуры.

Технические данные:

Температурный диапазон.....от -50°C до 99°C
 Зонд датчика NTC.....См. **АКО-149XX**
 Точность контроллера.....±1°C
 Чувствительность датчика при 25°C.....±0,4°C
 Температура рабочей среды.....от 5°C до 50°C
 Температура при хранении.....от -30°C до 70°C

Классификация устройства контроля:

- с отдельным креплением
- с автоматическими операциями, Тип 1.В
- используется в чистой среде
- логическое среднее программное обеспечение, класс А

УСТАНОВКА

Контролер:

Термометр или термостат должен быть уставлен в месте, свободном от вибрации, воды и коррозионных газов, где температура окружающей среды не выходит за пределы, указанные в технических данных.

В оборудовании, панель должна иметь защиту IP65. Между аппаратом и периметром панели, в которой аппарат устанавливается, должна быть прокладка.

Датчик:

Для правильного показания, датчик должен быть установлен там, где нет постороннего тепла, кроме измеряемой и контролируемой температуры.

Присоединение:

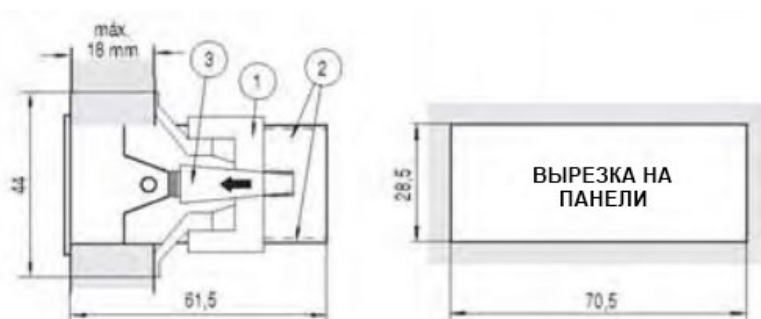
См. схему на шкале с единицами.

Датчик и его элементы **НИКОГДА** не должны устанавливаться в каналы, соседствующие с системами управления или подачи электричества.

Блок электропитания должен быть соединен с выключателем и источником питания (минимум) 2А 230V, рядом с аппаратом. Соединительные кабели должны быть типа H05VV-F 2x0,5mm² или H05V-K 1x0,5mm², располагаемые с задней стороны аппарата.

Сечения для подсоединения проводов к контактам реле должны быть от 1 до 2,5 мм².

Крепление:



Для прикрепления устройства, проведите крепежи **1** через слайдеры **2**, как показано на схеме. Передвиньте эти крепежи в сторону стрелки. Нажмите на лапку **3**, чтобы передвинуть крепежи в направлении обратной стрелке.

ФУНКЦИИ ПЕРЕДНЕЙ ПАНЕЛИ



Функции термостата:



Нажимайте кнопку ВВЕРХ в течение 5 секунд, чтобы активировать ручную разморозку с запрограммированной длительностью. При программировании, эта кнопка увеличивает значение.

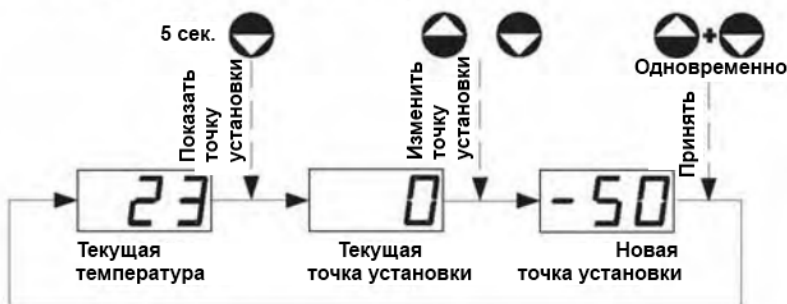


Нажимайте кнопку ВНИЗ в течение 5 секунд, чтобы показать Установленную точку температуры. При программировании, эта кнопка уменьшает значение.

Индикаторы:
 Индикатор 1 – Разморозка активирована
 Индикатор 2 – Реле включено
 Индикатор 2 мигает – Программирование

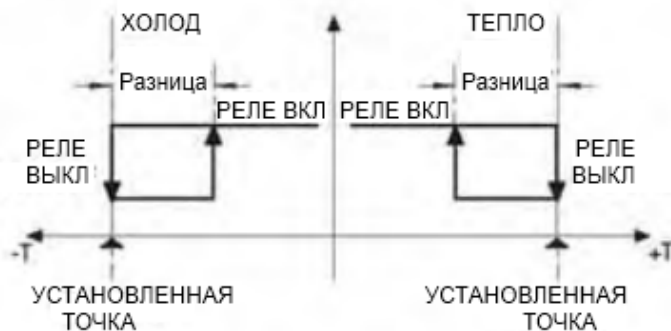
УСТАНОВКА ТЕМПЕРАТУРЫ

УСТАНОВЛЕННАЯ ТОЧКА по умолчанию – 0°C



- Нажимайте кнопку ВНИЗ в течение 5 секунд. Будет показано текущее значение УСТАНОВЛЕННОЙ ТОЧКИ и будет мигать ИНДИКАТОР 2.
- Нажимайте кнопки ВВЕРХ или ВНИЗ, чтобы откорректировать УСТАНОВЛЕННУЮ ТОЧКУ до желаемого значения.
- Нажмите кнопки ВВЕРХ + ВНИЗ одновременно, чтобы принять новое значение. Дисплей снова начнет показываться состояние температуры и ИНДИКАТОР 2 перестанет мигать.

ПРИМЕЧАНИЕ: Если никакая кнопка не будет нажата в течение 25 секунд при выполнении вышеописанных алгоритмов, контролер автоматически перейдет в состояние показа температуры, при этом, не изменив значение УСТАНОВЛЕННОЙ ТОЧКИ.



Настройка калибровки термометра АКО-140031

Нажимайте обе кнопки одновременно в течение 10 секунд, чтобы высветилось калибровочное значение (0°C, значение по умолчанию). Нажимайте клавиши ВВЕРХ или ВНИЗ, чтобы изменить температура на 1°C, в диапазоне от -20°C до +20°C. Подтвердите выбранное значение, снова, нажав на две кнопки одновременно. Если никакая кнопка не будет нажата в течение 25 секунд в вышеприведенном алгоритме, термометр вернется к режиму показа температуры, не меняя калибровочное значение.

ПРОГРАММИРОВАНИЕ

Параметры могут быть запрограммированы или изменены только персоналом, который полностью ознакомлен с работой оборудования и характеристиками устройства на месте его применения.

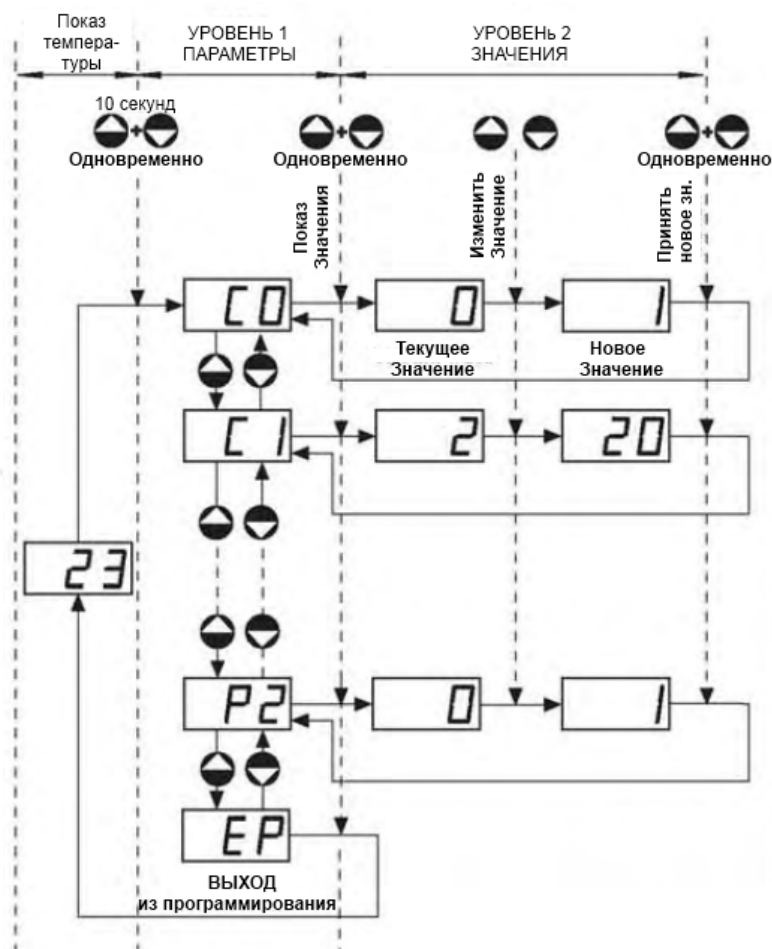
Программирование параметров:

Уровень 1:

- Нажимайте кнопки ВВЕРХ+ВНИЗ одновременно в течение 10 секунд. ИНДИКАТОР 2 начнет мигать и на дисплее появится первый параметр «C0».
- Нажмите на кнопку ВВЕРХ, чтобы активировать следующий параметр и кнопку ВНИЗ, чтобы перейти к предыдущему параметру.
- На последнем параметре «EP» (ExitProgramming – выйти из режима программирования), нажмите кнопки ВВЕРХ+ВНИЗ одновременно, и контролер вернется к режиму показа температуры, а ИНДИКАТОР 2 перестанет мигать.

Уровень 2:

- Чтобы показать текущее значение любого параметра, перейдите к нужному параметру и нажмите на кнопки ВВЕРХ+ВНИЗ одновременно. После того, как параметр появится на экране, нажимайте ВВЕРХ или ВНИЗ, чтобы его изменить. Нажмите кнопки ВВЕРХ+ВНИЗ одновременно, чтобы принять новое значение. После этого программирование вернется на Уровень 1 (параметры).



ОПИСАНИЕ ПАРАМЕТРОВ

См. УСТАНОВКА ТЕМПЕРАТУРЫ (Установленная точка) для программирования температуры.

Значения по умолчанию (в последней колонке) – предустановлены заводом.

Параметр	Описание	Диапазон		По умолчанию
		Мин.	Макс.	
C0	Калибровка датчика (компенсация) Увеличение или уменьшение на заданное значение температуры, выдаваемой термостатом, для корректировки датчика до реального значения	-20°C	+20°C	0°C
C1	Дифференциал датчика (гистерезис) Разница температуры, выше или ниже температуры, указываемой в УСТАНОВЛЕННОЙ ТОЧКЕ для включения реле.	1°C	20°C	2°C
C2	Максимальное значение УСТАНОВЛЕННОЙ ТОЧКИ УСТАНОВЛЕННАЯ ТОЧКА не может быть выше этого значения. Если температура будет выше значения C2 , то включается температурная сигнализация – « АН »	--	99°C	99°C
C3	Минимальное значение УСТАНОВЛЕННОЙ ТОЧКИ УСТАНОВЛЕННАЯ ТОЧКА не может быть ниже этого значения. Если температура будет ниже значения C3 , то включается температурная сигнализация « AL »	-50°C	--	-50°C
C4	Тип задержки для защиты компрессора 0=(выкл/вкл): Задерживает включение реле с последнего его отключения. 1=(вкл): Задерживает включение реле, с момента его активации температурой.	0	1	0
C5	Время защитной задержки Числовое значение для параметра C4	0 мин.	99 мин.	0 мин.
C6	Состояние реле в случае несрабатывания датчика Состояние 0 Последовательность ВКЛ-ВЫКЛ равно среднему количеству раз за последние сутки. Разморозка происходит по запрограммированному времени. Состояние 1 Последовательность ВЫКЛ-ВКЛ реализуется по запрограммированным параметрам C7 и C8	0	1	0
C7	Реле времени ВКЛючается в случае несрабатывания датчика Период, в течение которого реле остается ВКЛ юченным, (т.е. включен компрессор) Если C7=0 , и C8≠0 в программе, то реле будет всегда ВЫКЛ юченным.	0 мин.	99 мин.	10 мин.

C8	Реле времени ВЫКлючается в случае несрабатывания датчика Период, в течение которого реле остается ВЫКЛ юченным, (т.е. выключен компрессор) Если C8=0, и C7≠0 в программе, то реле будет всегда ВКЛ юченным.	0 мин.	99 мин.	5 мин.
d0	Частота разморозки (при холодных операциях) Время между двумя активациями разморозки	0 час.	99 час.	1 час.
d1	Длительность разморозки (при холодных операциях) В течение этого периода индикатор разморозки будет включен, а реле будет выключено (ВЫКЛ: компрессор)	0 мин.	99 мин.	0 мин.
d2	Сообщение во время разморозки 0=контролер будет показывать реальную температуру 1=контролер будет показывать температуру начала разморозки 2=контролер будет показывать буквы dF (defrost)	0	2	2
d3	Время высвечивания сообщения после разморозки По истечению этой паузы, контролер вернется в режим показа температуры.	0 мин.	99 мин.	5 мин.
P0	Тип операции (охлаждение/нагревание) Выбирает работу термостата по охлаждению или нагреванию. Выбор 0=Холод Дифференциал выше УСТАНОВЛЕННОЙ ТОЧКИ Выбор 1=Тепло Дифференциал ниже УСТАНОВЛЕННОЙ ТОЧКИ	0	1	0
P1	Задержка всех функций Устанавливает задержку всех функций, после включения аппарата	0 мин.	99 мин.	0 мин.
P2	Блокировка параметров программирования 1=да, этот выбор блокирует возможность модифицировать запрограммированные параметры 0=нет, выбор разблокирует предыдущую блокировку	0=нет	1=да	0=нет
P3	Возврат к начальным параметрам 1=да, устанавливает все значения параметров на значения по умолчанию, как показано в настоящей инструкции и выходит из режима программирования	--	1	--
EP	Выход из программирования (ExitProgramming)			

ПРИМЕЧАНИЕ: При изменении параметров времени, новые значения будут применены только после окончания текущего цикла. Если необходимо их применить сразу, выключите и включите контролер. Запрограммированное время будет применено максимум через 1 минуту после включения контролера.

СООБЩЕНИЯ:

Дисплей	ОПИСАНИЕ
dF	Включена разморозка
AL	Температура ниже минимального лимита Установленной Точки (С3)
АН	Температура выше максимального лимита Установленной Точки (С2) или же 99°C <Температура < 110°C
E1	Датчик замкнул. >100°Сили<-50°С
EE	Ошибка памяти

ОБСЛУЖИВАНИЕ:

Протирайте поверхность контроллера мягкой тряпкой, с мылом и водой. Не используйте абразивные моющие средства, бензин, спирт или растворители.

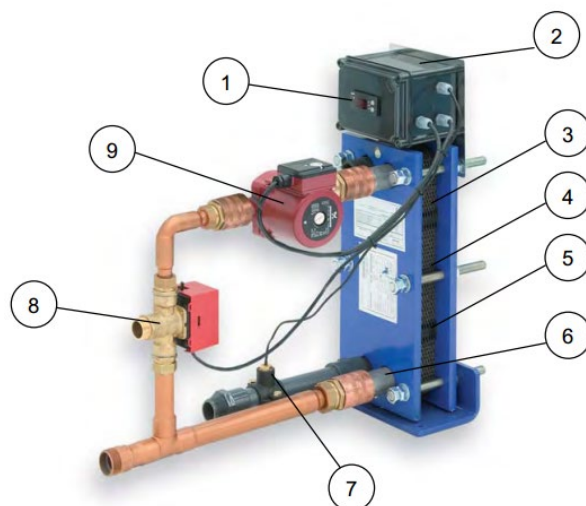
ПРЕДУПРЕЖДЕНИЯ:

Использование устройства не по инструкциям производителя снимает с него квалификацию безопасности.

Используйте только датчики АКО типа NTC для нормального функционирования устройства.

При температуре от -40°C до +20°C, с датчиком на удлинителе 0,5мм² длиной до 1000 м, отклонение будет составлять 0,25°C.

AKO Electromecánica S.A.L. Apartado de Correos, 5. 08800 Vilanova I la Geltrú (Испания)
 351411201 REV. 06 2001 D.L.: B-30.313-99

17. ЗАПЧАСТИ


№		Модель	Код
1	Термопереключатель	Все модели	33112R0001
2	Электрошкаф	Все модели	33112R0002
3	Прокладка 2600	10.000-210.700	33112R0003
3	Прокладка 3601B	250.000-700.000	32550R0001
4	Стальная пластина 316 2600	10.000-210.700	33112R0004
4	Титановая пластина 2600	10.000-210.700	33127R0001
4	Стальная пластина -316 3601B	250.000-700.000	32550R0002
4	Титановая пластина 3601B	250.000-700.000	33137R0001
5	Стальная 316 бок. пластина-2600	10.000-210.700	33112R0005
5	Титановая бок. пластина -2600	10.000-210.700	33127R0002
5	Стальная 316 бок. пластина-3601B	250.000-700.000	32550R0003
5	Титановая бок. пластина -3601B	250.000-700.000	33137R0002
6	Соединитель 1 ½" длина 1° (длинный)	10.000-210.700	33112R0006
6	Соединитель 1 ½" длина 2° (короткий)	10.000-210.700	33112R0007
6	Соединитель 2 ½"	250.000-700.000	32550R0004
7	Температурный датчик	Все модели	33112R0008
8	3-сторонний клапан 1"	10.000-60.000	33117R0001
8	3-сторонний клапан 1 ¼"	75.000-180.000	33118R0001
8	3-сторонний клапан 1 ½"	200.000-270.000	32562R0001
8	3-сторонний клапан 2"	300.000-350.000	32565R0001
8	3-сторонний клапан 2 ½"	400.000-700.000	33119R0001
9	Насос рециркуляции UPS-25-40	10.000-35.000	33122R0001
9	Насос рециркуляции UPS-25-50	45.000-60.000	32569R0001
9	Насос рециркуляции UPS-32-55	75.000-100.000	32570R0001
9	Насос рециркуляции UPS-32-80	120.000	32571R0001
9	Насос рециркуляции UPS-40-60/4	150.000-200.000	32572R0001
9	Насос рециркуляции UPS-50-60/2	250.000	32576R0001
9	Насос рециркуляции UPS-40-120/2	270.000-300.000	32577R0001
9	Насос рециркуляции UPS-65-60/4F	335.000-400.000	32579R0001
9	Насос рециркуляции UPS-80-60/4F	460.100-580.000	33125R0001