



ПОТОЛОЧНЫЕ ИНФРАКРАСНЫЕ ПАНЕЛИ. ЭФФЕКТИВНОЕ ТЕПЛОВОЕ ИЗЛУЧЕНИЕ.



Новинка!

КАК НАМ УДАЁТСЯ ПОДДЕРЖИВАТЬ ВЫСОКИЙ УРОВЕНЬ КАЧЕСТВА?

Более 60 лет назад у основателей компании Arbonia была одна ключевая цель: предлагать клиентам решения для отопления. Сегодня границы наших целей расширились. Arbonia специализируется на производстве отопительного оборудования и соответствует самым высоким требованиям в гражданском и промышленном строительстве. Но способ достижения результатов в нашей работе остаётся таким же, что и при основании компании: обслуживание клиентов и предложение решений, обеспечивающих максимальную точность. Что это означает? Всё очень просто: договор поставки и сроки его исполнения мы обсуждаем с каждым клиентом детально. Arbonia

устанавливает высокие требования к качеству упаковки своего товара. Качество обработки поверхностей и долговечность наших продуктов с давних пор убеждают наших клиентов в том, что продукция Arbonia соответствует высоким запросам и актуальным нормам. Максимально возможная гибкость при выборе клиентом дизайна и цветового решения является для нас бесспорным условием. Наш опыт в дизайне постоянно подтверждается различными наградами. Arbonia с пристрастием относится к постоянному совершенствованию своих достижений: мы выбираем для Вас оптимальный температурный режим, в котором Вы нуждаетесь.

right to the point 



СОДЕРЖАНИЕ

- | | | | |
|---|-----------------------------|----|----------------------------|
| 4 | Качество Arbonia | 12 | Варианты |
| 5 | Arbonia Сервис | 14 | Системы крепежа |
| 6 | Преимущества | 17 | Комфортное регулирование |
| 8 | Модели / комплект поставки: | 18 | Цвета |
| | | 19 | Технические характеристики |



Гибкость и надёжность:
Основная область применения
наших потолочных инфракрасных панелей



Решения для потолка

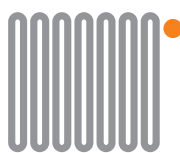
ВЫДАЮЩЕЕСЯ И ЕДИНСТВЕННОЕ В СВОЁМ РОДЕ: КАЧЕСТВО ARBONIA.

При изготовлении нашей продукции мы особенно обращаем внимание на последовательное обеспечение качества и оптимизации продукции. Современное производственное оборудование и многолетний опыт обеспечивают неизменно высокое качество наших продуктов. И именно благодаря этому мы лидируем на рынке среди аналогичных товаров.



Производство / изготовление

- Максимум индивидуальности
- Самая современная производственная линия
- Большие производственные мощности
- Высокая энергоэффективность



Продукция

- Надёжность и долговечность
- Высочайшее качество поверхности
- Отличный внешний вид
- Инновационные решения
- Исполнения, соответствующие требованиям клиента



Упаковка и транспортировка

- Оптимальная защита для углов, поверхностей и соединений
- Удобное обслуживание
- Безопасная транспортировка
- Безопасная для окружающей среды утилизация



Монтаж

- Просто и быстро
- Системы, согласованные с продуктом
- Широкий выбор вариантов крепления
- Высокая надёжность

Отличное качество

Наше предприятие и наши продукты проверены и сертифицированы независимыми институтами по сертификации. Сюда относятся например:



- Бескомпромиссная система управления качеством согласно DIN EN ISO 9001:2008
- Ответственный экологический менеджмент согласно норме DIN EN ISO 14001:2004
- Система энергоэффективного менеджмента согласно DIN EN ISO 50001:2011

ARBONIA СЕРВИС: ВСЕОБЪЕМЛЮЩИЙ И КОМПЕТЕНТНЫЙ.

Мы консультируем и сопровождаем Вас на этапе планирования, заказа, реализации, вплоть до исполнения. Наши амбициозные сотрудники предлагают Вам всеобъемлющий сервис, отвечающий самым высоким запросам.



Гарантийные обязательства и безопасность

Качество обязывает: за высокое качество наших продуктов мы несём постоянную ответственность



Награды

Arbonia убеждает: за высокую компетентность в дизайне и инновационный потенциал наша компания регулярно награждается престижными премиями. Это нас радует, а Вам даёт хороший ориентир.

Системы управления Arbonia Komfort

С регуляторами управления Arbonia Komfort вы получаете удобную систему управления климатом наилучшим образом подобранную для любого применения и любого уровня комфорта. Великолепно подходят в коммерческом сегменте для управления фанкойлами и потолочными излучающими панелями или в промышленном исполнении для тепловентиляторов, потолочных инфракрасных панелей и потолочных инфракрасных профилей Klix.

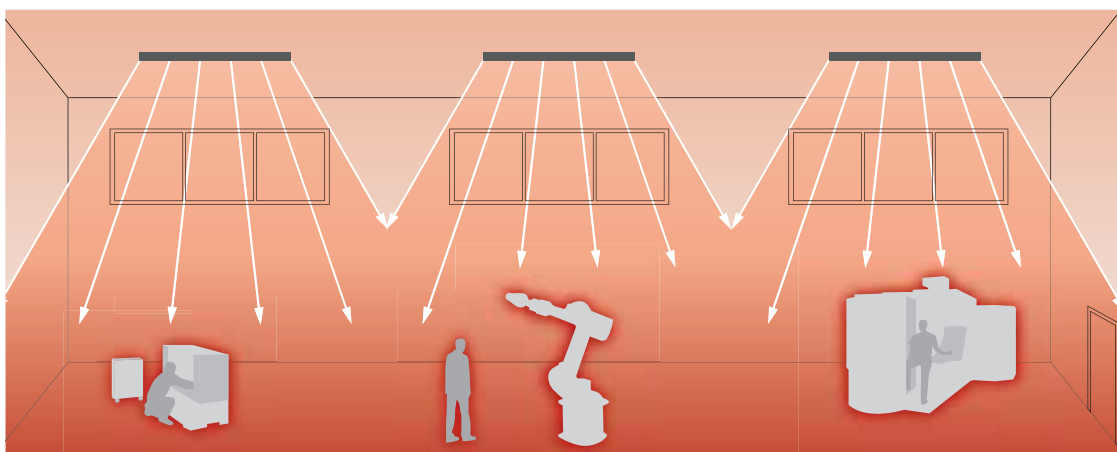
- Удобное и энергоэффективное управление
- Значительная экономия энергии
- Соответствует требованиям промышленных и коммерческих предприятий

ЕСТЕСТВЕННЫЙ ПРИНЦИП ПЕРЕДАЧИ ТЕПЛА - ЭНЕРГОЭФФЕКТИВНОСТЬ И КОМФОРТ.

Потолочные инфракрасные панели отапливают или охлаждают помещение по принципу естественного излучения. Поскольку тепло воздействует непосредственно на человека, стену или пол, нагревание воздуха происходит опосредованно, без ощутимой циркуляции воздуха. Благодаря этому эффекту температура в помещении ощущается особенно приятно и воспринимается человеком как комфортная.

Тепловое излучение означает экономию энергии.

Благодаря тепловому излучению при работе в режиме отопления температура воспринимается выше, а в режиме охлаждения - ниже, чем фактически измеренная температура в помещении. Благодаря этому снижается потребность в энергии. Работа панелей инфракрасного излучения осуществляется бесшумно, без сквозняков и без накопления пыли - во имя здорового климата в помещении и небольших эксплуатационных расходов.





Обзор всех преимуществ:

- Тепловой эффект Солнца
- Экономия энергии
- Для рабочего режима системы отопления температура в помещении может быть выставлена примерно на 3 Кельвина ниже, а для рабочего режима охлаждения примерно на 2 Кельвина выше.
- Высокая доля теплового излучения
- Оптимально для эксплуатации в залах от 3 до 40 метров высотой
- Без неприятных сквозняков
- Равномерное распределение температуры по всей высоте помещения
- Бесшумная работа
- Точный контроль температуры во всех помещениях
- Отсутствие снижения полезной площади здания
- Долговечность установки и удобство обслуживания
- Простая инсталляция и монтаж

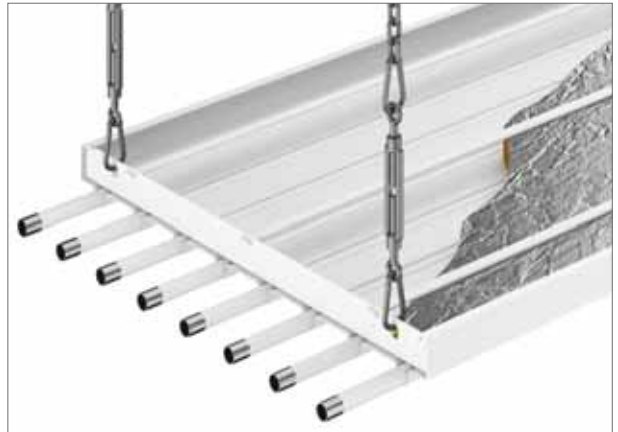
Области применения:

- Мастерские и производственные цеха
- Выставочные и торговые помещения
- Складские помещения
- Спортзалы и теннисные корты
- Депо
- Агропромышленные комплексы
- Логистические центры
- Ангары для самолётов

НОВОЕ ПОКОЛЕНИЕ - СЛЕДУЮЩАЯ СТУПЕНЬ ЭФФЕКТИВНОГО ОСНАЩЕНИЯ. НАШИ НОВЫЕ МОДЕЛИ DEG.

Потолочная инфракрасная панель DEG1

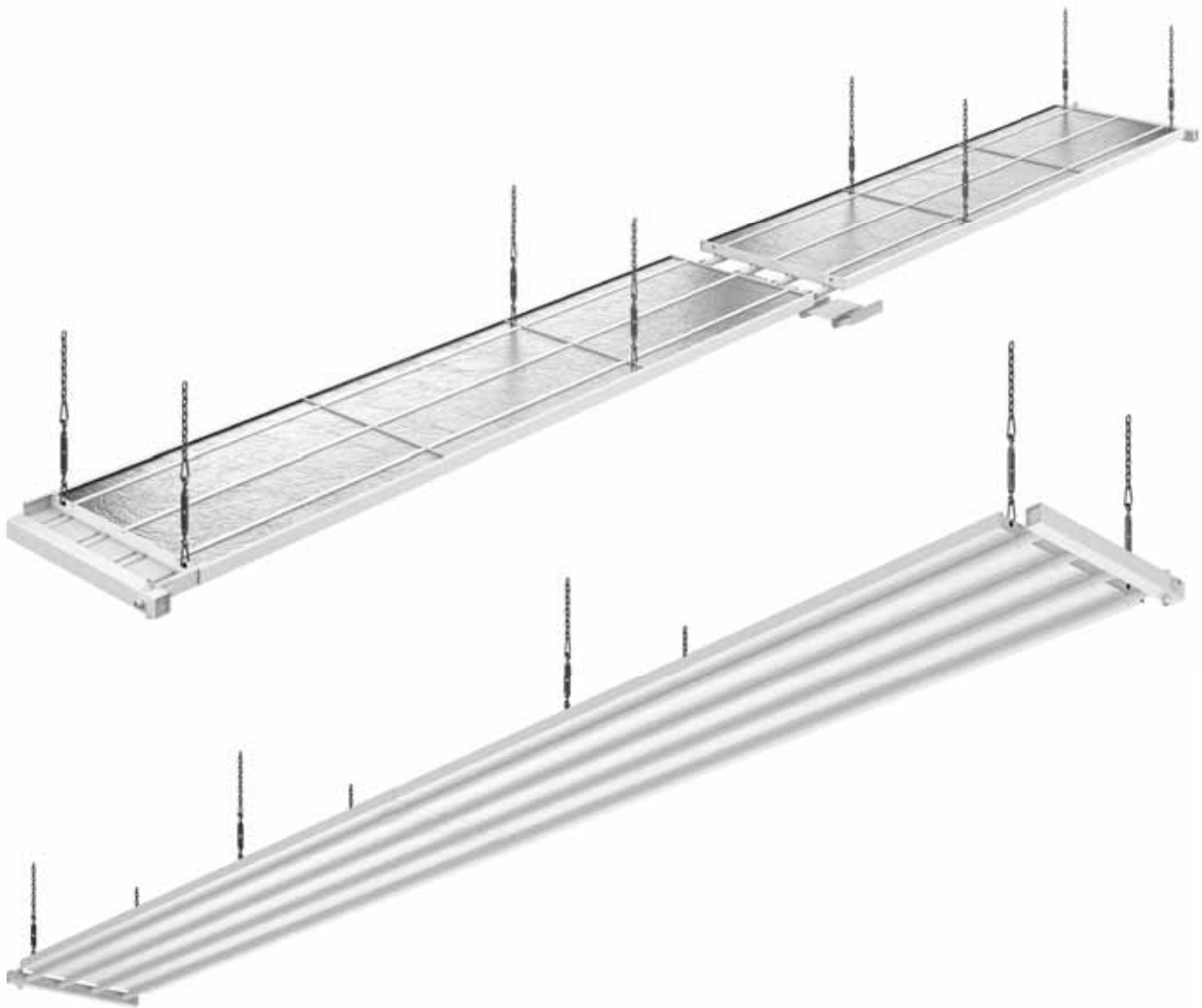
- Диаметр трубы 18 мм
- Толщина панели: 0,8 мм
- Надёжная и лёгкая конструкция из стали
- Общая масса до 20% меньше, чем у традиционных инфракрасных потолочных панелей из стали
- Особенно хорошо приспособлены для низкотемпературных систем отопления
- Низкие требования к потолочной нагрузке
- Простой монтаж благодаря небольшой массе



Потолочная инфракрасная панель DEG2

- Диаметр трубы 28 мм
- Толщина панели: 1,2 мм
- Прочная конструкция
- Находит свое применение в качестве системы отопления на средних и больших объектах
- Применима при особенно длинных трубопроводах





Типоразмеры

- 2 Основных типа:
 - диаметр трубы 18 мм
(Расстояние между трубами 75 / 100 мм)
 - Диаметр трубы 28 мм
(Расстояние между трубами 150 мм)
- 14 модульных типов с монтажной шириной от 300 мм до 1500 мм
- Расширенная программа по размерам для любых помещений
- Широкий выбор вариантов крепления
- Перфорированный вариант в качестве опции для оптимальной акустики помещения
- Интуитивная система управления
- Более высокая интенсивность излучения в зависимости от монтажной ширины возможна более чем на 81%.





Технические новшества

- Оптимизированные с точки зрения конструкции с полностью погружённой трубой:
нижняя кромка труб расположена ниже, чем в традиционных потолочных инфракрасных панелях. Это обеспечивает более высокую тепло- и холодопроизводительность согласно EN 14037, кроме того, это повышает стабильность в продольной оси.
- Всесторонне закрытые панельные конструкции
- Высококачественная теплоизоляция полностью скрытая со стороны.
- Теплоизоляция в панели монтируется на заводе-изготовителе

ВАРИАНТЫ МОДЕЛЕЙ И СПЕЦИАЛЬНЫЕ ИСПОЛНЕНИЯ ПОТОЛОЧНАЯ ИНФРАКРАСНАЯ ПАНЕЛЬ ARBONIA.

Инфракрасные панели Arbonia предлагают большое многообразие вариантов для самых разных условий применения. Идёт ли речь о перфорированных поверхностях, скрытых коллекторах или сварных швах, соответствующих самым высоким требованиям.



Сварной шов:

- Сварной шов предназначен для особых требований, таких как высокое рабочее давление или температура.
- Для обычного исполнения и исполнения для высокого давления
- Исполнение для высокого давления с усиленными бесшовными трубами возможно по запросу



Соединение опрессовкой:

- Идеальное решение для монтажа и обслуживания - обсадная муфта
- Для обеспечения долгосрочной герметичности Arbonia поставляет соответствующие пресс-фитинги.
- Они годятся для большинства сфер применения и обычных условий эксплуатации



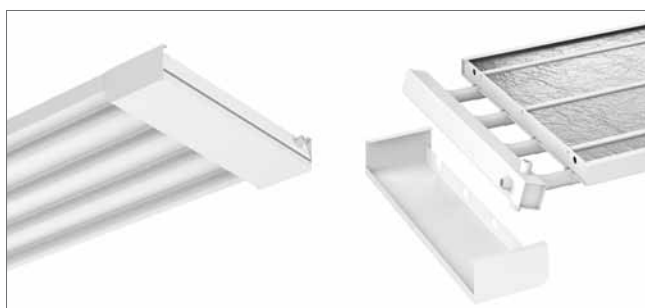
Поверхности:

- Покрытие поверхности в серии RAL 9016 (белый), шелковисто-матовый
- Шелковисто-матовое покрытие поверхности для снижения зеркальных отражений и светоотражений, оптимально подходит для потолков с матовой поверхностью.
- Остальные цвета на выбор в Вашем распоряжении
- На выбор сплошное или перфорированное исполнение



Шумопоглощение:

- Перфорированное исполнение для оптимальной акустики помещения.
- Благодаря перфорации уровень шума снижается, а время реверберации сокращается
- Для разъяснений по запросу может быть предоставлена техническая документация



Коллектор с загибом вверх:

- Коллекторы находятся в верхней части панели и могут быть скрыты от обзора
- Соответствующие экраны - в наличии.



Интеграция световых элементов:

- Конструктивная особенность панелей позволяет интегрировать световые элементы.

Косые срезы:

- Подходящие по дизайну и эстетике архитектуры потолочные панели могут поставляться и с косым срезом.



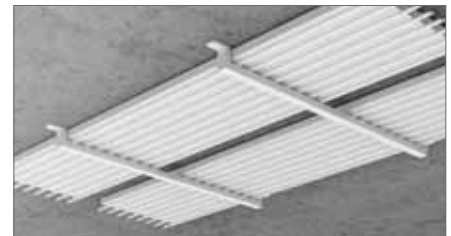
Оси крепления:

- Больше гибкости в монтаже для оптимальной экономической эффективности
- Возможны два типа крепления потолочных инфракрасных панелей
- Жёсткое крепление:
 - максимальное расстояние между креплениями до 2 м
 - В варианте с перфорированными панелями до 1000 мм.
- Различные оси крепления:
 - Различные точки крепления потолочных панелей к несущим элементам, чьё положение не соответствует жёсткому размеру оси потолочной инфракрасной панели.



Шина для подвеса

- Для монтажа нескольких потолочных панелей инфракрасного излучения параллельно друг к другу
- По запросу



Шина для крепления к потолку

- Жёсткое крепление потолочной панели в непосредственной близости к потолку.
- По запросу

Комплекты крепежа

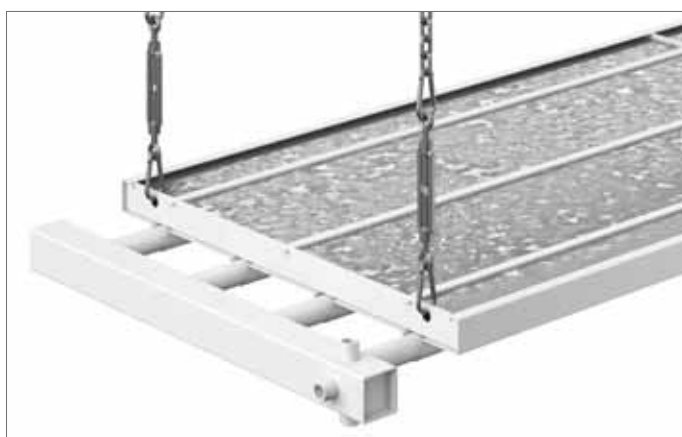
Простая система крепления для:

- крыш трапецевидной конструкции
- Т-образных, U-образных и угловых стальных профилей
- Наклонная / горизонтальная стальная балка
- Бетонные потолки
- Деревянные потолки
- По выбору с цепью или тросом
- Комплект крепежа для крепления в одной точке



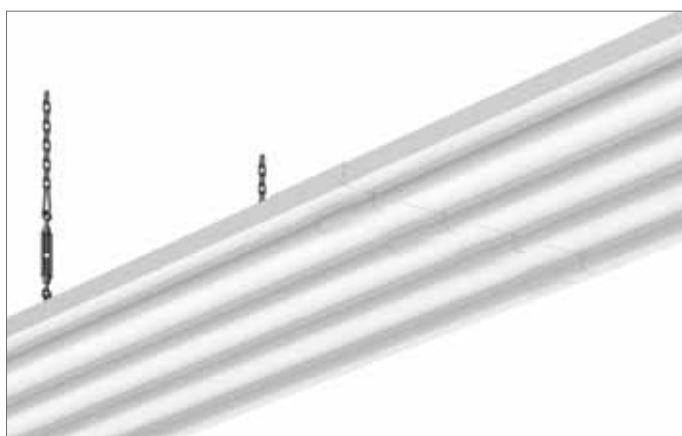
Защитная панель "анти-мяч":

- Защитная панель "анти-мяч" препятствует тому, чтобы на панели застревали мячи.
- Исполнения для:
 - Панели
 - Перехода панель/панель
- Согласно DIN 18032 в ударопрочном исполнении



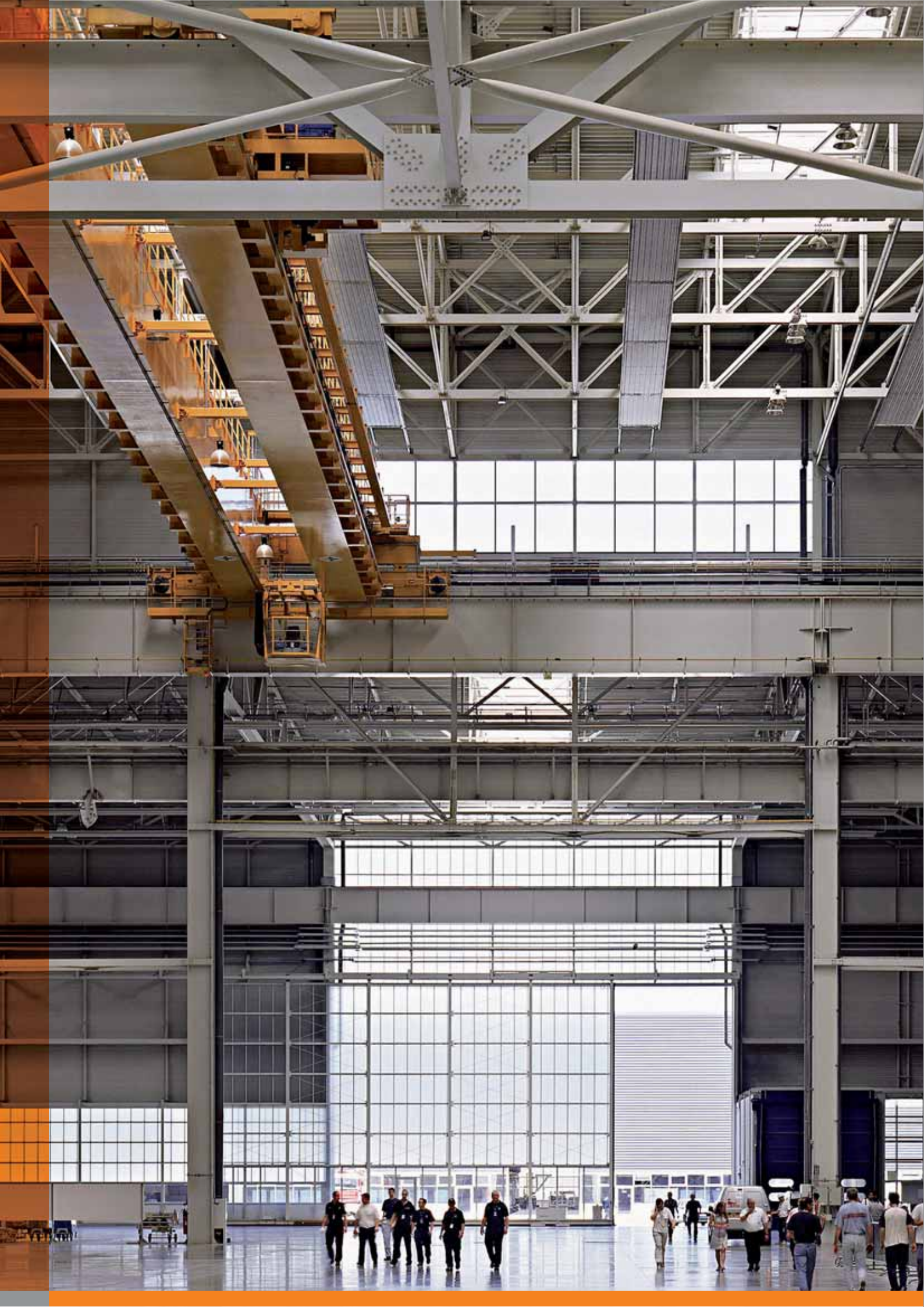
Пылезащитная панель:

- Для защиты от проникновения и накопления пыли - в том числе и для помещений с высокими гигиеническими требованиями. Благодаря этому верхняя поверхность потолочной панели легко очищается.



Декоративные панели:

- Для улучшения внешнего облика
- исполнения для:
 - перехода панель/панель
 - стандартный коллектор
 - коллектор с загибом вверх



НОВАЯ СИСТЕМА УПРАВЛЕНИЯ ARBONIA KOMFORT.

Особенности

- "Умная" автоматика с функцией обучения:
- Таймер с программой на неделю, по выбору с температурой снижения
- Удобное и оперативное управление с помощью чувствительных к нажиму кнопок
- Отображение в рабочем режиме системы охлаждения с помощью спокойного синего светодиодного индикатора, а в рабочем режиме системы отопления - с помощью красного



Тепловентиляторы AC/EC



Внутрипольные конвекторы



Фанколы Condi@line EC



Воздушные завесы



Радиаторы



Инфракрасные потолочные панели серии DEG



Потолочные инфракрасные профили



Потолочные инфракрасные панели серии DEC



БЕСКОНЕЧНОЕ РАЗНООБРАЗИЕ НАШИХ ЦВЕТОВ.

И не важно идёт ли речь о нежно-бирюзовом, насыщенно-жёлтом или современном сером цвете, Вы сможете расставить цветовые акценты. И всё это именно в том цвете, который Вы любите: наше цветовое разнообразие способно удовлетворить любые пожелания.



➤ Кроме всего прочего, мы реализуем Ваши индивидуальные цветовые пожелания.
Вдохновение Вы найдёте на нашем сайте www.arbonia.ru

Модель DEG1

Монтажная ширина в мм:	300	600	900	1200	1500
Расстояние между трубами, в мм:	75			100	
Диаметр труб	18 мм				
Количество труб:	4	8	12	16	15
Материал:	Сталь				
Цветовые решения:	стандартный: RAL 9016 шелковисто-матовый				
Монтажная длина в м:	1 - 40-50				

Модель DEG2

Монтажная ширина в мм:	300	450	600	750	900	1050	1200	1350	1500
Расстояние между трубами, в мм:	150								
Диаметр труб	28 мм								
Количество труб:	2	3	4	5	6	7	8	9	10
Материал:	Сталь								
Цветовые решения:	стандартный: RAL 9016 шелковисто-матовый								
Монтажная длина в м:	1 - 100								



Адрес:
ООО „АФГ РУС“
127106 Москва
Алтуфьевское ш. 1

Телефон +7 495 646 2719

info@afg-rus.ru
www.arbonia.ru

A company of Arbonia Group
ARBONIA 