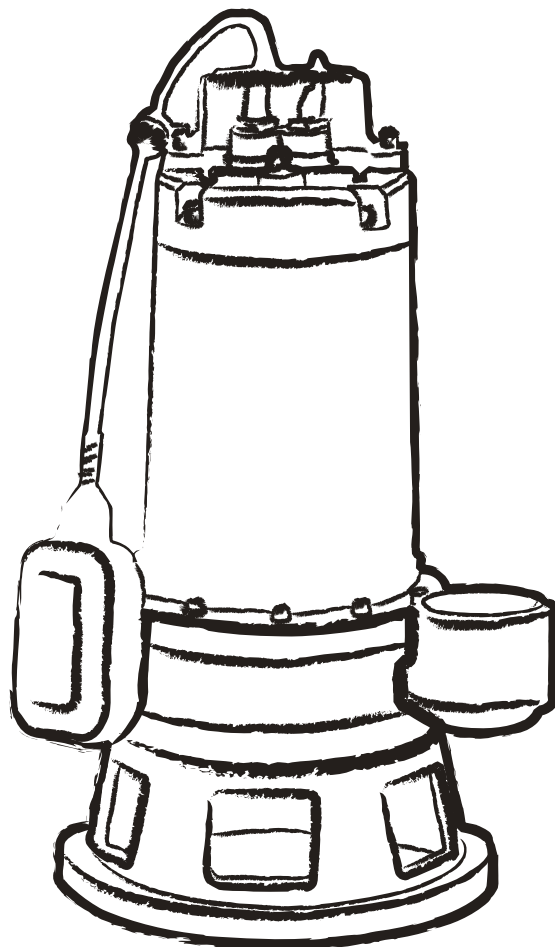


РУКОВОДСТВО ПО ЭКСПЛУАТАЦИИ НАСОСОВ AQUARIO СЕРИИ GRINDER



 **aquario**®



УВАЖАЕМЫЙ ПОКУПАТЕЛЬ!

**ДАННОЕ РУКОВОДСТВО ОТНОСИТСЯ
К НАСОСАМ AQUARIO СЕРИИ “GRINDER”.
ПРЕЖДЕ ЧЕМ ПРИСТУПИТЬ К МОНТАЖУ И ЭКСПЛУАТАЦИИ, ПРОСИМ
ВНИМАТЕЛЬНО ОЗНАКОМИТЬСЯ С ЕГО СОДЕРЖАНИЕМ.
ОНО СОДЕРЖИТ РЯД ПРИНЦИПИАЛЬНЫХ УКАЗАНИЙ И РЕКОМЕНДАЦИЙ,
СОБЛЮДЕНИЕ КОТОРЫХ НЕОБХОДИМО ДЛЯ ОБЕСПЕЧЕНИЯ
БЕЗОПАСНОСТИ ЛЮДЕЙ, НАХОДЯЩИХСЯ ВБЛИЗИ ОТ ЭКСПЛУАТИРУЕМОГО
ОБОРУДОВАНИЯ, И, КРОМЕ ТОГО, ПОМОЖЕТ ИЗБЕЖАТЬ ПРОБЛЕМ ВО
ВРЕМЯ ЭКСПЛУАТАЦИИ ОБОРУДОВАНИЯ И УБЕРЕЖЕТ ВАС ОТ ЗАТРАТ НА
РЕМОНТ.**

ВНИМАНИЕ!

**ПОДБОР, МОНТАЖ И НАСТРОЙКА РЕЖИМА РАБОТЫ НАСОСА ДОЛЖНЫ
ОСУЩЕСТВЛЯТЬСЯ ПЕРСОНАЛОМ, ИМЕЮЩИМ СООТВЕТСТВУЮЩИЙ ОПЫТ
И ЗНАНИЯ, В СТРОГОМ СООТВЕТСТВИИ С ТРЕБОВАНИЯМИ НАСТОЯЩЕГО
РУКОВОДСТВА.
ОШИБКИ, ДОПУЩЕННЫЕ ПРИ ПОДБОРЕ И МОНТАЖЕ, И НЕСОБЛЮДЕНИЕ
ТРЕБОВАНИЙ ДАННОГО РУКОВОДСТВА СНИМАЕТ НАСОС С ГАРАНТИЙНОГО
ОБСЛУЖИВАНИЯ.**



СОДЕРЖАНИЕ

стр.

1.	НАЗНАЧЕНИЕ И ОБЛАСТЬ ПРИМЕНЕНИЯ _____	1
2.	ОПИСАНИЕ И УСТРОЙСТВО НАСОСА _____	2
3.	ТЕХНИЧЕСКИЕ ХАРАКТЕРИСТИКИ _____	2
4.	ТРЕБОВАНИЯ И ОГРАНИЧЕНИЯ _____	4
5.	ПОДГОТОВКА К ЭКСПЛУАТАЦИИ _____	4
6.	ЭКСПЛУАТАЦИЯ НАСОСА _____	7
7.	ОБСЛУЖИВАНИЕ НАСОСА _____	8
8.	ВОЗМОЖНЫЕ ПРОБЛЕМЫ И МЕТОДЫ ИХ УСТРАНЕНИЯ _____	9

1

НАЗНАЧЕНИЕ И ОБЛАСТЬ ПРИМЕНЕНИЯ

Насосы GRINDER, описываемые в данном руководстве, предназначены для перекачивания канализационных стоков от частных домов и небольших предприятий, в случаях когда отведение стоков самотеком невозможно.

(Более подробно см.п.4)

Устанавливаются непосредственно в перекачиваемой среде и работают в [полностью погруженном](#) состоянии.

Насосы, оборудованные поплавковым выключателем (датчиком уровня), включаются-выключаются автоматически в зависимости от уровня воды в источнике и от регулировки выключателя. (Более подробно в п. 6). Насосы, поставляемые без поплавкового выключателя, при необходимости могут быть им доукомплектованы отдельно.

ВНИМАНИЕ!

Исполнение насосов не взрывозащищенное! Не допускается эксплуатация насосов в потенциально взрывоопасной среде!.

Насосы применяются для следующих целей:

- откачивание бытовой сточной воды без твердых включений и фекалий (например от стиральной машины, из душа и раковины);
- откачивание промышленных сточных вод, содержащие длинноволокнистые включения, без фекалий;
- откачивание сточных вод включая стоки из туалетов.

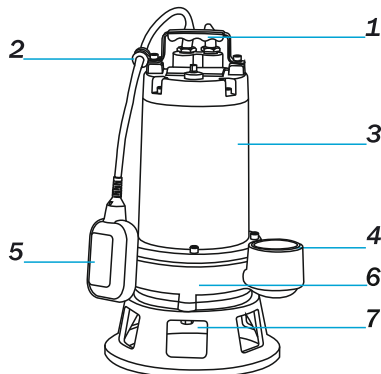
ВНИМАНИЕ!

Использование насоса, не соответствующее области применения, считается не соответствующим его целевому назначению. Подобное нецелевое использование насоса может привести к преждевременному износу и повреждению его частей. Все претензии по возмещению ущерба, возникшего в результате такого применения, отклоняются.

Насосы серии GRINDER имеют в своей конструкции режущий механизм перед входом в насосную камеру. Режущий механизм эффективно измельчает содержимое канализационных стоков, тем самым давая возможность использовать для их отведения трубы меньшего диаметра, чем в обычных безнапорных канализационных сетях.

Насосы изготовлены из качественных материалов для максимальной эксплуатационной эффективности и надежности.

Корпусные детали насоса и рабочее колесо изготовлены из чугуна. Вал насоса и режущий механизм из нержавеющей стали. Уплотнение вала насоса — двойное в масляной камере. Материал уплотнения — карбид кремния и графит.



1 - рукоятка

2 - фиксатор кабеля

3 - двигатель

4 - выходной патрубок

5 - поплавковый выключатель

6 - корпус насосной части

7 - впускное отверстие

рис. 1

Технические характеристики насосов указаны на идентификационной табличке насоса и в таблице 1.

Производитель оставляет за собой право вносить незначительные изменения в конструкцию и технические параметры оборудования без специального уведомления.

Таблица 1

	Параметры сети питания	Номинальная потребляемая мощность, Вт	Номинальный рабочий ток, А	Механическая мощность двигателя, Вт
GRINDER-100	220В/50Гц 1фазн	1100	5	750
GRINDER-150	220В/50Гц 1фазн	1450	6.5	1100
GRINDER-200	220В/50Гц 1фазн	2200	9.5	1500

РАСХОДНО-НАПОРНЫЕ ХАРАКТЕРИСТИКИ НАСОСОВ

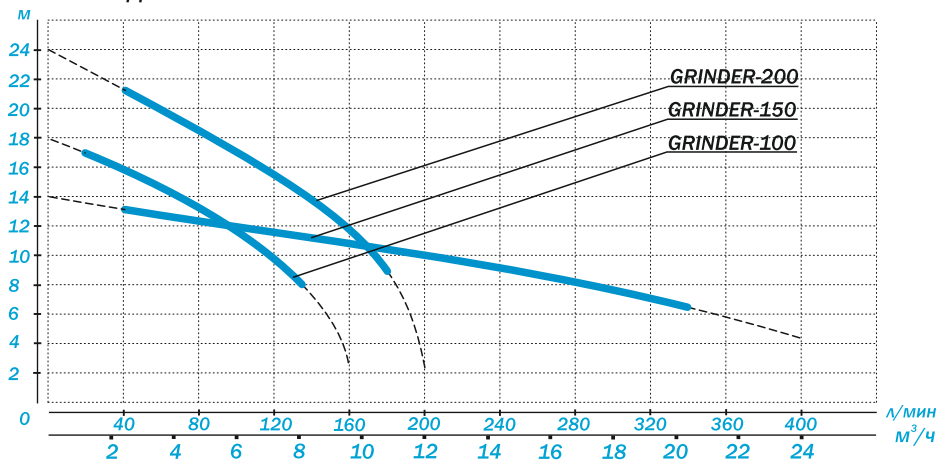


рис. 2

- Расходно-напорные характеристики насосов в реальных условиях эксплуатации могут незначительно отличаться от заявленных.
- Жирным выделен рабочий диапазон насосов

ВЕС И РАЗМЕРЫ НАСОСОВ

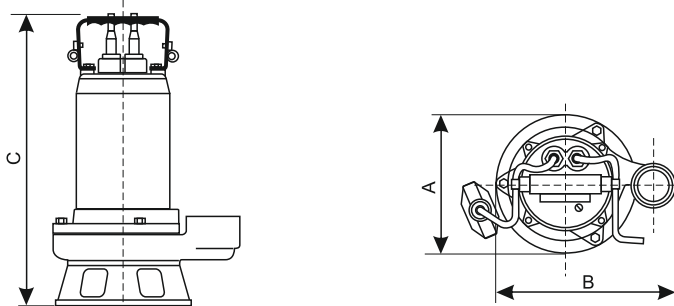


рис. 3

Таблица 2

	A, мм	B, мм	C, мм	Выход	Вес, кг
GRINDER-100	230	280	430	G2"	30
GRINDER-150	230	250	480	50мм	34
GRINDER-200	240	310	550	G2"	36

4.1 ТРЕБОВАНИЯ К ПЕРЕКАЧИВАЕМОЙ ВОДЕ:

-допускается присутствие длиноволокнистых включений (пищевые отходы, стоки от стиральных машин, стоки из туалета)

-ТВЕРДЫЕ ЧАСТИЦЫ В ВИДЕ ПЕСКА, КАМНЕЙ И Т.П. НЕДОПУСТИМЫ В ПЕРЕКАЧИВАЕМОЙ ВОДЕ!

-вязкость и плотность не выше 10% от значений для чистой воды

-уровень кислотности — 6-11pH;

-температура перекачиваемой воды — от 0 до 40 °С

-КАТЕГОРИЧЕСКИ ЗАПРЕЩАЕТСЯ ПЕРЕКАЧИВАНИЕ ГОРЮЧЕ-СМАЗОЧНЫХ МАТЕРИАЛОВ И ДРУГИХ ОГНЕОПАСНЫХ И АГРЕССИВНЫХ ЖИДКОСТЕЙ

4.2 ОБЩИЕ ЭКСПЛУАТАЦИОННЫЕ ТРЕБОВАНИЯ

-Параметры сети питания насоса: 220В/ 50Гц

Допустимое отклонение напряжение в сети +6%/-10%. При более сильных колебаниях напряжения, насос подключать к сети только через стабилизатор напряжения.

-Максимальное количество включений насоса – 20 в час с приблизительно равными интервалами.

-Максимальная глубина погружения под воду, безопасная для насоса — 5м. В противном случае, существует риск протечек воды в двигатель насоса.

-Минимальная глубина погружения, необходимая для охлаждения насоса — 3/4 высоты насоса.

-Работа насоса без воды запрещена. Допускается кратковременный пуск насоса без воды для проверки (не более 5сек.)

- Эксплуатация насоса должна осуществляться в пределах выделенного диапазона его расходно-напорной характеристики. Использование насоса вне диапазона может привести к перегреву двигателя и выходу его из строя.

4.3 ТРЕБОВАНИЯ БЕЗОПАСНОСТИ

-Не допускается эксплуатация насоса без заземления.

-Не допускается эксплуатация насоса без установки в сети питания устройства защитного отключения (УЗО) см. п. 5.2

-Исполнение насосов не взрывозащищенное. В этой связи не допускается установка и эксплуатация насосов в потенциально взрывоопасной среде.

- Не допускается присутствия детей вблизи работающего насоса.

-Любое обслуживание и проверка насоса осуществляется при отключенном питании.

5.1 РЕКОМЕНДАЦИИ ПО ВЫБОРУ МЕСТА УСТАНОВКИ НАСОСА:

-Вокруг насоса должно быть достаточно места для свободного движения поплавкового выключателя, см. рис. 4;

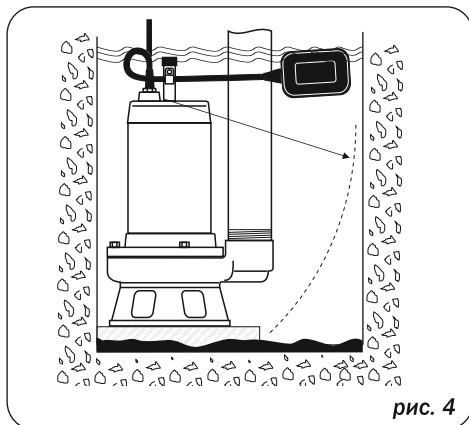
-При установке насоса на дно необходимо убедиться, что оно твердое. Ил и вязкая грязь могут заблокировать рабочее колесо насоса, закупорить входной фильтр и подающий трубопровод, что может привести к перегреву и перегоранию двигателя.

-Если дно в источнике илстое, то рекомендуется подвесить насос за рукоятку, используя цепь или трос, или установить его на твердое основание.

ВНИМАНИЕ!

Опускать и поднимать насос за кабель питания категорически запрещено.

Монтаж насоса подвешивая его на кабеле или на выходном трубопроводе запрещен.



5.2 ПОДКЛЮЧЕНИЕ ТРУБОПРОВОДА

-Допускается эксплуатация насоса как с жестким трубопроводом, так и с мягкими шлангами и рукавами.

- Диаметр трубопровода должен соответствовать параметрам системы и рассчитывается проектировщиком.

Чем уже и длиннее шланг (трубопровод), подключенный к насосу, тем большее сопротивление потоку жидкости в нем возникает. Т.е. для уменьшения потерь напора и расхода в трубопроводе необходимо использовать шланги большего диаметра.

-При стационарной установке насоса с жестким трубопроводом необходимо следить за тем, чтобы его вес не передавался на насос и не повредил его.

5.3 ЭЛЕКТРИЧЕСКИЕ ПОДКЛЮЧЕНИЯ

ВНИМАНИЕ!

Электромонтаж должен осуществляться квалифицированным электриком в соответствии с местными нормами и правилами.

Перед началом работ убедитесь, что электропитание насоса отключено, и случайная подача электричества исключена.

-Насос должен подключаться к сети электропитания, отвечающей требованиям, указанным в п.4.2

- Розетка, к которой подключается насос, должна быть оборудована действующим заземляющим контактом. Такой же контакт находится на вилке шнура насоса. Таким образом, насос при включении его в розетку будет заземлён.

- Также питающая насос розетка должна быть подключена к устройству защитного отключения (УЗО) с током срабатывания 30мА. При утечке тока (например, при повреждении кабеля или двигателя насоса) УЗО моментально сработает и отключит цепь питания насоса.

- Розетка питания насоса должна быть установлена в защищенном от влаги месте.

- Насосы поставляются с кабелем длиной 10м.

- При необходимости кабель насоса можно наращивать. При этом в зависимости от длины наращиваемого кабеля и мощности двигателя должен быть произведен расчет необходимого сечения наращиваемого кабеля. Критерием для расчета является ограничение величины падения напряжения в кабеле не более 4% от номинального.

5.4 ЗАЩИТА НАСОСА

- Двигатель насоса имеет встроенное термореле. При аварийном перегреве обмоток двигателя термореле размыкает цепь питания двигателя, тем самым, предохраняя его от дальнейшего нагрева и перегорания. После остывания двигателя контакты реле автоматически замыкаются и насос снова запускается. **Количество срабатываний встроенного в двигатель термореле ограничено. Оно рассчитано на защиту двигателя в экстренных случаях и не предназначено для многократных отключений.**

ВНИМАНИЕ!

Если по какой-то причине во время работы насоса термореле остановило насос, нужно немедленно прекратить его эксплуатацию и отключить от электросети. Затем необходимо выяснить и устранить причину перегрева двигателя.

Причины перегрева двигателя могут быть разные: чаще всего - это блокирование рабочего колеса насоса грязью и твердыми предметами, перекачивание воды с температурой выше нормы, неудовлетворительные параметры сети электропитания (пониженное напряжение) и т.п.).

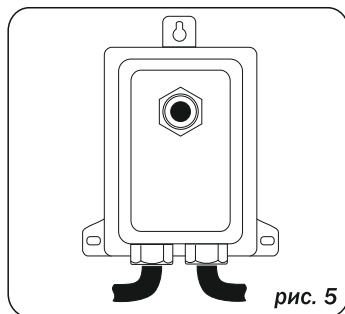
Если причину перегрева обнаружить и устранить не удалось и при дальнейшей эксплуатации происходит повторная остановка насоса по причине срабатывания термореле, в этом случае необходимо приостановить эксплуатацию насоса и обратиться в ближайший сервисный центр.

Кроме встроенного термореле насосы серии GRINDER укомплектованы внешним автоматом защиты, который установлен в пластиковом боксе, закрепленном на кабеле насоса (рис.5).

Данное устройство предохраняет насос от воздействия повышенного тока вызванного, к примеру, блокировкой рабочего колеса насоса.

Кнопка автомата имеет два положения:

- в нажатом (утопленном) положении автомат пропускает ток — цепь питания замкнута
- в отжатом положении автомат не пропускает ток — цепь питания разомкнута



После срабатывания автомата необходимо:

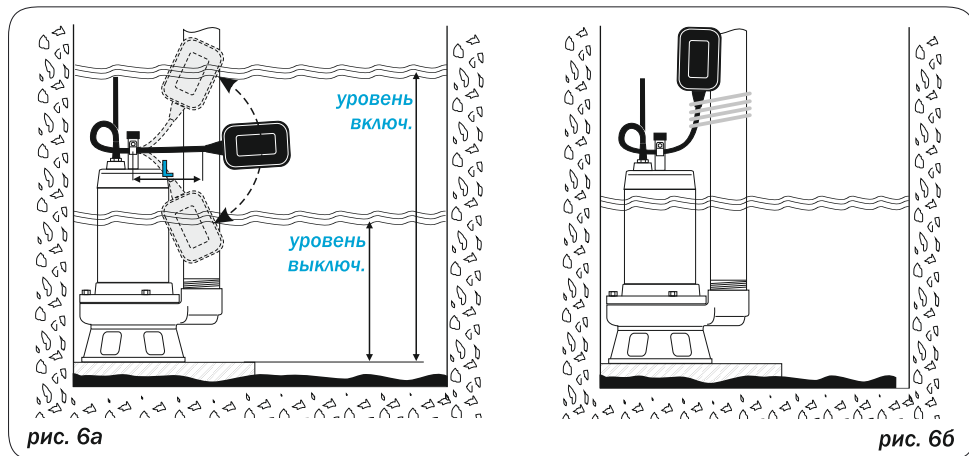
- Прекратить эксплуатацию насоса,
- Демонтировать насос и осмотреть его на предмет блокировки рабочего колеса
- Убедиться что напряжение питания во время работы насоса не «падает» ниже нормы (см.п. 4.2).
- После устранения проблемы нажатием кнопки перевести автомат в режим «включено» и возобновить эксплуатацию насоса.
- При последующем срабатывании автомата защиты, необходимо остановить эксплуатацию насоса и отправить его в сервисный центр.

Наличие защитных устройств в конструкции насоса не освобождает от выполнения всех рекомендаций, приведенных в данном руководстве и не снимает ответственности в случае неправильной эксплуатации насоса и его поломки.

- После пуска насоса необходимо убедиться, что он работает нормально.
- Убедитесь, что насос в процессе работы и под воздействием вибрации не сместится или возможное смещение не причинит никакого вреда насосу и не повлияет на его нормальную работу.

6.1 АВТОМАТИЧЕСКОЕ ВКЛЮЧЕНИЕ-ОТКЛЮЧЕНИЕ НАСОСА (ДЛЯ НАСОСОВ ОБОРУДОВАННЫХ ПОПЛАВКОВЫМ ВЫКЛЮЧАТЕЛЕМ)

Насос оборудован поплавковым выключателем (датчиком уровня), который автоматически включает или выключает насос в зависимости от уровня воды в месте, где установлен насос. Принцип работы поплавкового выключателя и его регулировка представлены на рис.6а



Момент включения и отключения насоса может регулироваться изменением длины свободного конца кабеля поплавка “L” (от зажима до корпуса поплавка). С увеличением свободного конца кабеля разница между уровнями включения и отключения также увеличивается. И наоборот: уменьшая длину свободного конца кабеля, разница между уровнями включения-выключения уменьшается.

После регулировки длины кабеля поплавкового выключателя необходимо убедиться в том, что длина отрегулирована правильно и насос гарантировано включается и отключается автоматически в нужном диапазоне.

ВАЖНО!

Обратите внимание на то, чтобы никакие посторонние предметы и препятствия в процессе работы насоса не препятствовали свободному перемещению поплавкового выключателя.

Только после этого можно оставить насос работать без присмотра.

6.2 ПОСТОЯННЫЙ ПРИНУДИТЕЛЬНЫЙ РЕЖИМ

При необходимости отведения воды до уровня ниже уровня отключения, нужно зафиксировать поплавковый выключатель во включенном положении (например, закрепив его на напорном трубопроводе) рис.6б. В данном режиме очень важно контролировать остаточный уровень жидкости, чтобы исключить перегрев насоса (см. п.4.2).

- Регулярно проверяйте состояние кабеля насоса на отсутствие повреждений. Эксплуатация насоса с кабелем имеющим повреждения (трещины, разрывы, порезы и т.п.) не допускается. Поврежденный кабель подлежит замене в сервисном центре.
- Если в работе насоса планируется перерыв, прежде чем убрать насос на хранение, необходимо очистить его от грязи. Для этого достаточно будет поместить насос в чистую воду и дать ему поработать 2-3 минуты.
- Если в процессе эксплуатации производительность насоса заметно упала, возможно произошел засор рабочего колеса или проточной части насоса. В этом случае необходимо демонтировать насос и осуществить его чистку в сервисном центре. Данная услуга является платной даже в гарантийный период.

7.1 ОБСЛУЖИВАНИЕ УПЛОТНЕНИЯ ВАЛА

-Торцевое уплотнение вала насоса для минимизации износа работает в камере, заполненной маслом.

Не реже одного раза в год рекомендуется проверка и замена этого масла на новое. **При интенсивной эксплуатации насоса необходимо производить проверку и замену масла через каждые 1500 часов работы.**

При проверке масла необходимо обращать внимание на присутствие в нем воды. Если масло содержит воду, вместе с заменой масла необходимо произвести замену уплотнения вала. Замена масла и уплотнений производится в сервисном центре.

Тип применяемого масла: [масло для гидравлических систем с улучшенными противоизносными свойствами, кинематическая вязкость при 40 °С - 32мм2/сек.](#)

<i>Вероятные причины неисправности</i>	<i>Метод устранения неисправности</i>
• При включении насоса двигатель не работает	
Отсутствует подача напряжения.	Проверить наличие напряжения в сети питания. Проверить целостность питающего кабеля.
Поплавковый выключатель находится в выключенном положении.	См.п.6.1
Автомат защиты находится в разомкнутом состоянии.	Нажать кнопку автомата защиты См.п.5.4, рис.5
• После включения насос работает, но подача воды отсутствует	
Уровень воды слишком низкий для пуска насоса.	Погрузить насос под воду не менее, чем на 3/4 от его высоты.
Трубопровод забит грязью.	Проверить и при необходимости очистить трубопровод от грязи.
• Напор и подача воды снизились, либо отсутствуют при работающем насосе	
Частично забит грязью насос.	Промыть насос. Дать насосу поработать на чистой воде.
Частично забит грязью трубопровод.	Освободить трубопровод от грязи или заменить.
Понижился уровень воды в источнике	Проверить уровень воды в источнике;
• Насос неожиданно остановился в процессе работы	
Сработала встроенная защита двигателя или внешний автомат защиты (относится к однофазным моделям)	Отключить насос от сети питания, проверить нет ли блокировки рабочего колеса. Проверить, достаточен ли уровень воды для охлаждения насоса (см.п.4.2). Убедиться, что насос эксплуатируется в пределах своего рабочего диапазона. (См. расходно-напорные характеристики насосов.) Проверить, соответствует ли напряжение в сети питания норме (именно во время работы насоса).

При возникновении прочих неисправностей необходимо обращаться в сервисный центр AQUARIO

УСЛОВИЯ ГАРАНТИЙНОГО ОБСЛУЖИВАНИЯ

1. Гарантия на насосное оборудование вступает в силу с даты его продажи конечному потребителю и действует в течение 12 месяцев. В гарантийный период владелец оборудования имеет право на бесплатный ремонт и устранение неисправностей, являющихся производственным дефектом.

Срок службы оборудования - 5 лет с даты продажи оборудования конечному потребителю.

2. Гарантийный ремонт производится только в авторизованных мастерских и только при наличии у владельца оборудования полностью заполненного гарантийного талона установленного образца. Неправильно или не полностью заполненный гарантийный талон не даёт права на бесплатный гарантийный ремонт.

3. При осуществлении гарантийного ремонта срок гарантии на заменённые запчасти составляет 3 месяца, но не менее оставшегося срока действия гарантии на целое изделие.

4. Срок гарантии продлевается на время нахождения продукции в гарантийном ремонте.

5. Сроки проведения технической экспертизы и ремонта оборудования регламентируются Федеральным Законом РФ «О защите прав потребителей»

6. Гарантия не распространяется:

- на изделия, не имеющие полностью и правильно заполненного гарантийного талона установленного образца
 - на изделия, имеющие исправления в гарантийном талоне
 - на изделия, использовавшиеся с несоблюдением предписаний инструкции по эксплуатации
 - на изделия с повреждениями, полученными в результате неправильного электрического и гидравлического монтажа
 - на изделия, работавшие без воды (или иной перекачиваемой жидкости)
 - на изделия, эксплуатировавшиеся с подключением к электросети, не соответствующей Государственным техническим стандартам и нормам
 - на изделия с механическими повреждениями, возникшими при транспортировке или в результате внешних механических воздействий после передачи изделия конечному потребителю
 - на изделия, имеющие следы разборки и ремонта, произведённые вне Службы сервиса.
-

7. Производитель не несёт ответственность за возможные расходы, связанные с монтажом и демонтажом гарантийного оборудования, а так же за ущерб, причинённый другому оборудованию в результате выхода изделия из строя в гарантийный период.

8. Заключение о работоспособности оборудования выдаётся только авторизованными сервисными центрами.

9. Диагностика оборудования, выявившая необоснованность претензий клиента и подтвердившая работоспособность диагностируемого оборудования, является платной услугой и подлежит оплате клиентом.