



Afriso-Euro-Index GmbH

Арматуры обеспечения безопасности и приборы измерения уровня

Линденштрассе, 20
74363 Гюглинген
Телефон: +49(0)7135-102-0
Телефакс: +49(0)7135-102-147
e-mail: info@afriSO.de; info@afriSO.ru
Internet: www.afriSO.de; www.afriSO.ru

Руководство по эксплуатации

Уровнемер Пневматический - Пневматический измеритель уровня наполнения ёмкости - **Unitel 3000**

- ☞ Перед применением прочесть!
- ☞ Соблюдать все требования по технике безопасности!
- ☞ Сохранять для последующего использования!

Идентификационный номер: 854.000.0006

Принцип работы прибора

При пневматическом измерении уровня измеряется гидростатическое давление на дно, которое зависит от уровня высоты и плотности наполнителя. Давление измеряется, как правило, на уровне 20 мм от дна ёмкости и отражается на циферблате в выбранном измерении.

Основной циферблат показывает уровень наполнения в %. Если требуется показать содержание в литрах, то дополнительно можно монтировать другой циферблат.

Насосом измерительного прибора в системе измерительной трубки устанавливается пневматическое давление, равное давлению жидкости на дно ёмкости. Стрелка теперь достигла максимального положения, созданное насосом давление вытесняет столбик жидкости в стояке. Воздух пузырьками выделяется из конца стояка на дне ёмкости и стрелка замирает, показывая уровень.

Описание прибора

Универсальный пневматический прибор измерения содержимого с деформационным измерительным механизмом.

Корпус для настенного монтажа из ударопрочной пластмассы. Бесступенчатая установка на высоте ёмкости между 900 и 3000 мм при измерении мазута EL (за основу принята средняя плотность 0,840 г/мл при +15°C).

- Измерение на расстоянии до 50 м.
- Линейный деформатор.
- Корректировка нулевой отметки.
- Точность измерения +/- 3% от предела шкалы.
- Полупостоянное показание, то есть насос перекрывает систему измерительной трубки, стрелка временно остается неподвижной и затем сама снова медленно опускается. Возникающая при этом воздушная прослойка защищает деформатор.
- Индикатор для контроля нагрузки.
- Универсальное соединение для шланга или медной трубки с внешним диаметром 6 мм, например, для монтажного комплекта Pneumofix.
- В основном варианте прибора показание уровня заполнения в % независимо от формы ёмкости.
- Дополнительные варианты шкалы в литрах для овальных, кубических или цилиндрических ёмкостей всех областей DIN.

Область применения

Стандартно для измерения мазута EL при уровне жидкости от 900 до 3000 мм.

(Если требуется использовать прибор для других жидкостей, пожалуйста, запросите индексную таблицу для настройки)

- Дистанционное показание до 50 м.
- Вертикальное рабочее положение.
- Температура окружающей среды: от -5°C до $+55^{\circ}\text{C}$.
- Место установки защищено от прямого погодного влияния и инсоляции.

Инструкция по монтажу

1. Монтаж прибора

Прибор закрепить при помощи двух винтов с полукруглой головкой 5 мм ствол и 10 мм диаметр шляпки.

2. Монтаж измерительной трубки

(Рис. 1 и 2)

Стояк установить в цистерне. Использовать на выбор медную трубку или маслостойкий шланг Пербунан-N. Расстояние до дна ёмкости 20 мм.

Рекомендуется использовать монтажный комплекс Pneumofix (рис. 2). Если на ёмкости нет свободной соединительной резьбы, то несколько трубок могут быть объединены при помощи комбинационного резьбового соединения Euroflex 3 на резьбовое соединение 1" (рис. 1).

Измерительную трубку расположить без изгибов с постоянным уклоном (не допускать образования пузырьков!). Вставить конденсатный сосуд, если прибор монтируется ниже уровня жидкости, и там, где может собираться конденсат.

При подсоединении измерительной трубки к прибору надвинуть части резьбового соединения в порядке, указанном на рис. 3, на шланг или трубку, ввести шланг или трубку в соединительный штуцер, слегка подтянуть нажимный винт.

При использовании шланга PE вставить поршень в качестве опорной втулки.

3. Настройка прибора

(Рис. 3)

Снять плексигласное стекло. Точно установить диапазон измерения (при измерении мазута он равен высоте сосуда) при помощи регулировочного винта на установочной шкале (иначе возможны ошибки при измерении!).

При помощи винта коррекции нуля установить стрелку на 0. Повернуть винт макс. один оборот налево или направо, пока стрелка не укажет на 0.


Если сосуд уже наполнен и насос уже приводился в действие, установка коррекции нуля должна проводиться без применения давления, что достигается отвинчиванием измерительной трубки в присоединительном штуцере прибора или кратковременным открыванием конденсатного сосуда. Вставить шкалу литров, если такая имеется, и зафиксировать покровное стекло. При дополнительном заказе шкалы литров укажите, пожалуйста, форму ёмкости и содержимое.

Обслуживание

Ручку насоса плавно вытащить до упора и отпустить. При длинной трубке повторить процесс накачивания, пока стрелка не остановится, затем снять показание. При хорошо уложенной измерительной трубке стрелка долгое время указывает значение. Тем не менее, для получения точных данных рекомендуется нагнетать давление заново перед каждым измерением.

Ошибки показаний и их причины

1. При нагнетании давления стрелка не двигается или очень быстро снова падает: Неплотные соединения – проверить!
2. Стрелка заходит за 100% или поршень насоса не доходит до крайнего положения: Соединительный провод закупорился или перегнулся, или неверно установлен диапазон измерений.
3. Неверные показания: Прибор плохо настроен (проверить размеры ёмкости и/или исправить показание высоты ёмкости на установочной шкале).



Согласно действующему предписанию каждая цистерна должна иметь оборудование для определения уровня жидкости, за исключением случаев наземных ёмкостей с просвечивающими стенками. Данный прибор, как и другие приборы, подвержен старению и износу. Обратите внимание: неверные показания могут привести к запыливанию дополнительных заказов и раздражать шофера автоцистерны, ведь в его обязанности входит проверка порожняка перед каждой загрузкой, чтобы убедиться в возможности загрузки объема заказа, и знать, нужен ли и когда промежуточный контроль цистерны и когда надо дросселировать питающий насос.

Для этого он может использовать показатель уровня содержания. Поэтому при тех. обслуживании цистерны или ее очистке проконтролируйте и если надо отрегулируйте прибор.

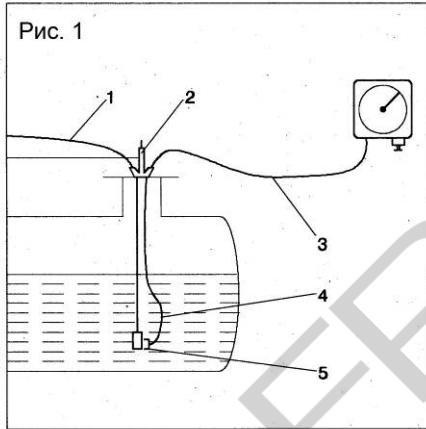


Рис. 1:

1. Заборный трубопровод
2. Euroflex 3
3. Измерительная трубка, медная трубка или шланг PE
4. Длина шланга 2,15 м или 3,15 м
5. Держатель дистанции до дна цистерны

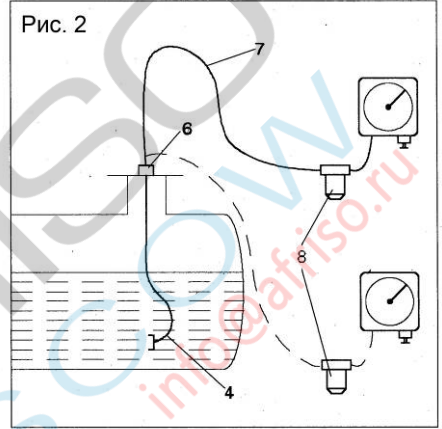


Рис. 2:

4. Длина шланга 2,15 м или 3,15 м
6. Резьбовое соединение 1" / 1/4"
7. Измерительная трубка 10 м
8. Конденсатный сосуд

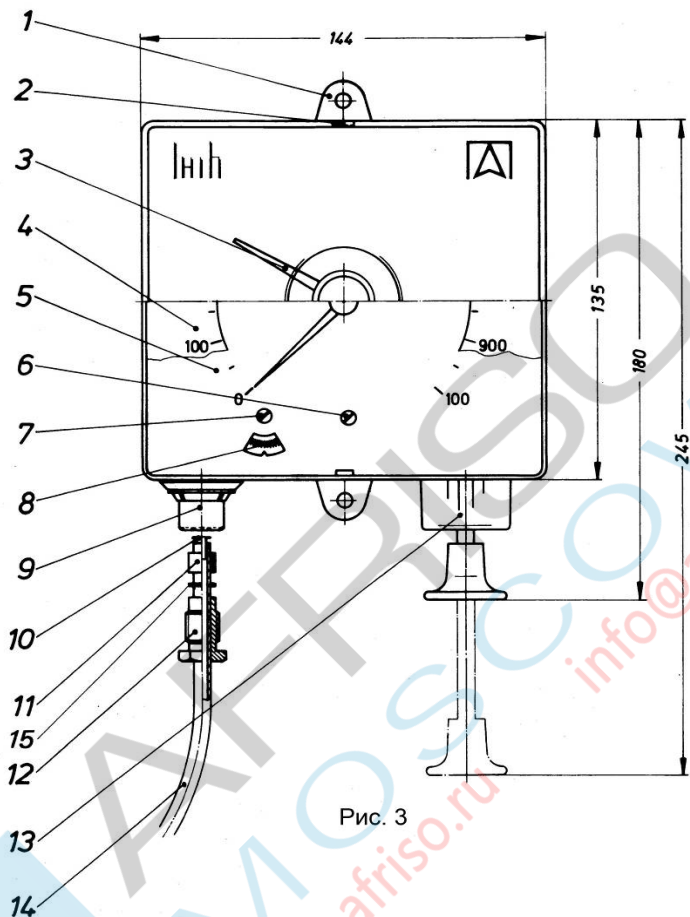


Рис. 3

Рис. 3:

1. Монтажная пластина
2. Прорезь для извлечения защитного стекла
3. Стрелка
4. Дополнительный циферблат (при заказе указывайте, пожалуйста, форму цистерны и содержимое)
5. Основной вариант циферблата
6. Винт коррекции нулевой отметки
7. Винт установки диапазона измерения
8. Шкала установки диапазона измерения

9. Соединительные штуцеры для измерительной трубки
10. Пистон для использования шланга РЕ
11. Уплотнение (Заглушка)
12. Сальник
13. Воздушный насос
14. Измерительная трубка (шланг РЕ или медная трубка с внешним диаметром 6 мм)
15. Шайба

Гарантия

Мы, как изготовители прибора, предоставляем гарантию на него в течение 12 месяцев с даты покупки.

В течение этого гарантийного срока мы устраним за свой счет любые недостатки, вызванные ошибками изготовления или материала, либо отремонтировав прибор, либо заменив его по нашему выбору. Гарантия не распространяется на: повреждения, вызванные ненадлежащим использованием или нормальным износом, а также на недостатки, которые лишь незначительно воздействуют на показания или пригодность прибора. При вмешательстве неавторизованных нами инстанций или при использовании запасных деталей, не являющихся оригиналами Afriso, гарантия становится недействительной. Обращаться по гарантии можно во всех странах, в которых этот прибор распространяется через Afriso-Euro-Index или его авторизованных представителей.

Авторское право

Авторское право на данное руководство по эксплуатации остается за фирмой «Afriso-Euro-Index GmbH». Перепечатка, перевод и размножение, в том числе и в отрывках, без письменного разрешения запрещены. Мы оставляем за собой право на изменение технических деталей в отношении информации и рисунков руководства по эксплуатации.

Ответственность

Изготовитель и фирма-распространитель не несут ответственности за издержки и ущерб, понесенные потребителем или третьим лицом при использовании данного прибора, если они прежде всего возникли из-за ненадлежащей эксплуатации прибора, из-за неправильного обращения или повреждений соединений, из-за помех в работе данного прибора или приборов, работающих с ним вместе. Прибор предназначен для использования только в полых ёмкостях. Избегать экстремальных окружающих условий, особенно влажности. Самовольное переустройство или внесение изменений в продукт запрещено! За ненадлежащее использование ни изготовитель, ни фирма-распространитель ответственности не несут.

Адреса: Адреса наших филиалов за границей Вы найдете в Интернете: www.afriso.de.

За подробной информацией обращаться: ООО «Афризо»
111024, г. Москва, Золоторожский Вал 11, стр. 21, офис 225
тел./факс: +7 (495) 690-93-87
www.afriso.ru e-mail: info@afriiso.ru