

Паспорт изделия. Инструкция по монтажу, установке и эксплуатации. Обратный клапан для канализации под давлением и других применений шаровой резьбовой (муфтовый) DN 25-080 PN 16. ABRA-D-022S-NBR



Рабочие среды и применения:

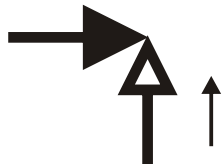
Обратные клапаны шаровые ABRA-D-022S-NBR используются для защиты трубопроводов от обратного потока рабочей среды. Предназначаются для канализационных, в том числе ливневых систем, трубопроводов, транспортирующих сточные воды, техническую горячую, холодную воду, другие жидкости.

Обратный клапан не предназначен для использования в качестве запорной арматуры. Класс герметичности - AA по ГОСТ 54808-2011

Условное графическое изображение обратного клапана на чертежах и схемах

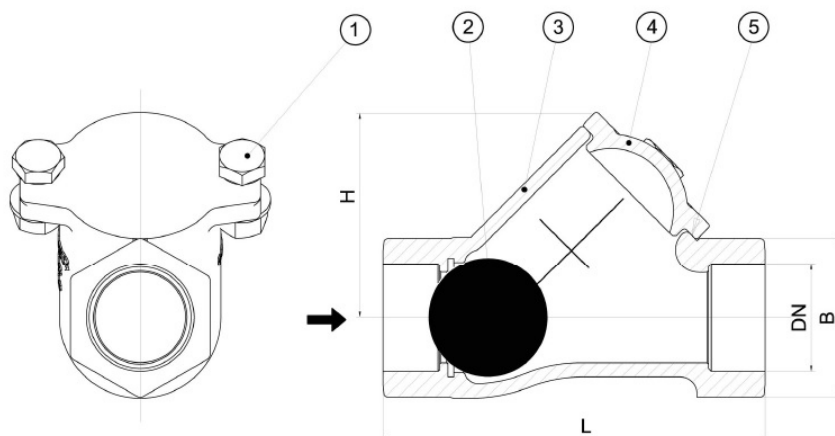


Условное графическое обозначение клапана обратного **проходного** на чертежах и схемах, стрелка указывает направление потока.



Справочно: Условное графическое обозначение клапана обратного **углового** на чертежах и схемах, стрелка указывает направление потока.

Чертеж габаритный обратного клапана для канализации пр. шарового резьбового (муфтового) ABRA-D-022S-NBR (размеры в таблице ниже):



* Клапаны обратные проходят двойной контроль качества - после гидроиспытаний дополнительно испытываются воздухом
* Малое гидравлическое сопротивление клапанов обратных обеспечивает великолепные гидравлические характеристики.

Габаритные размеры, рабочие давления и температуры, вес и Kv (таблица) обратного клапана для канализации и пр. шарового фланцевого ABRA-D-022S-NBR. Размеры в мм.

Покрытие поверхности (окраска) порошковое эпоксидное электростатическое с предварительным нагревом и выдержкой до полной полимеризации

DN	25	32	40	50	65	80
PN	10/16 бар (1,0/1,6 Мпа)					
Диапазон рабочих температур, °C	-10/+80 °C (указана максимальная температура, рабочая - до 70°C)					
Код товара	ABRA-D-022S NBR 025	ABRA-D-022S NBR 032	ABRA-D-022S NBR 040	ABRA-D-022S NBR 050	ABRA-D-022S NBR 065	ABRA-D-022S NBR 080
L - строительная длина DIN3202 -F6	120	135	145	175	200	248
H - строительная высота (от оси трубы)	64	72	85	100	125	108
Масса (вес) кг/шт.	1,8	2,3	3,1	4,6	8,0	10,0
Герметичное закрытие при перепаде давления	0,5-0,8 бар (5-8 м.в.ст.)					
Открытие при перепаде давления	Макс. 0,5 бар (5 м.в. ст.)					

Номер на чертеже	Наименование	Кол-во	Материал
1	Болт крепежный	2	Нержавеющая сталь
2	Корпус	1	Чугун DIN GGG50
3	Шар	1	Сталь +NBR
4	Крышка корпуса	1	Чугун DIN GGG50
5	Прокладка крышки корпуса	1	NBR

Разрешенные и запрещенные положения в установке обратного клапана шарового фланцевого ABRA-D-022S-NBR

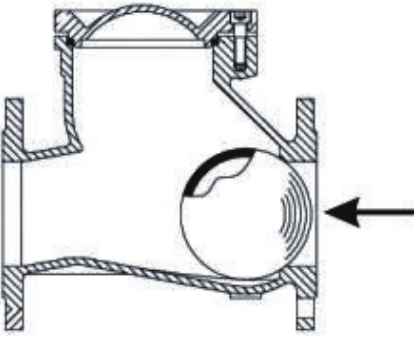
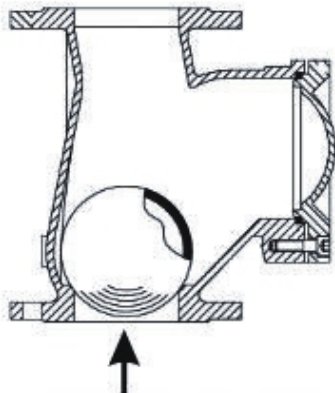
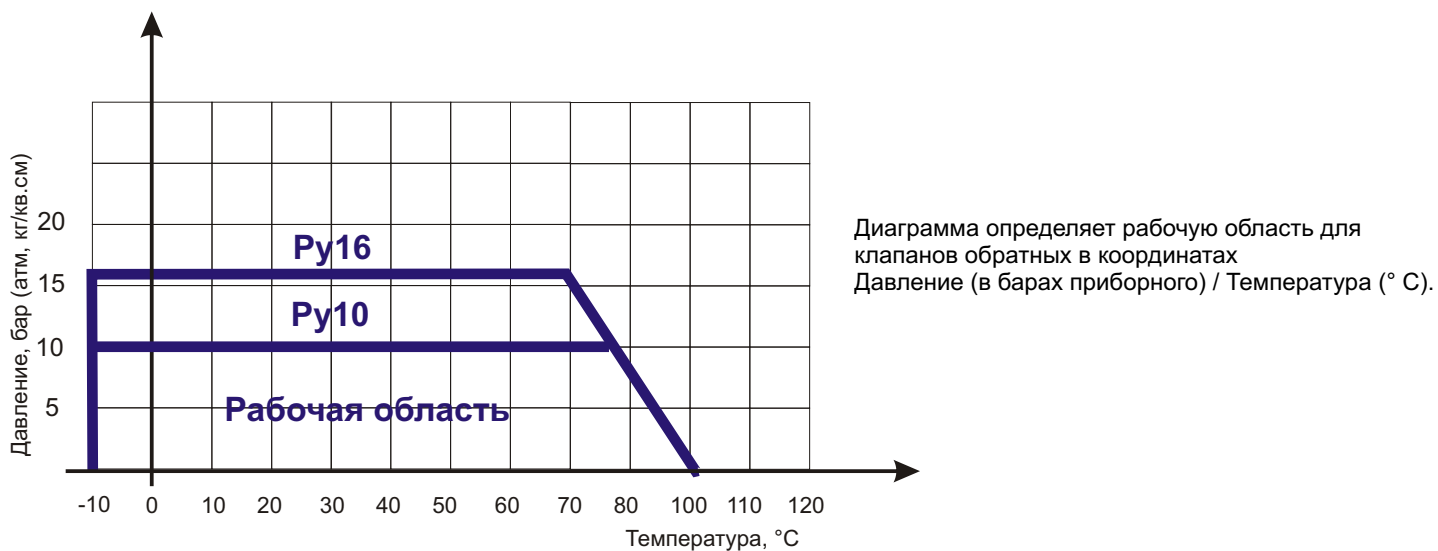
		<p style="text-align: center;">Все остальные пространственные ориентации- НЕДОПУСТИМЫ</p>
<p>Клапан обратный шаровой фланцевый принципиальная схема. Стрелка указывает направление потока. Допустимая пространственная ориентация.</p>	<p>Клапан обратный шаровой фланцевый принципиальная схема. Стрелка указывает направление потока. Допустимая пространственная ориентация.</p>	

Диаграмма Давление / Температура для клапана обратного ABRA-D-022S-NBR



Описание присоединительных размеров+подходящих стандартов присоединения.

Тип присоединения:	Обычная трубная резьба. Резьба трубная цилиндрическая внутренняя. Применяемая в цилиндрических резьбовых соединениях, а также в соединениях внутренней цилиндрической резьбы с наружной конической резьбой по ГОСТ 6211-81. Основана на резьбе BSW (British Standard Whitworth) и совместима с резьбой BSP (British standard pipe thread) и обозначается BSPP.
Соответствующий стандарт ответной резьбы, допускающий многократное использование соединения	ГОСТ 6357-81 — Основные нормы взаимозаменяемости. Резьба трубная цилиндрическая.
	ISO R228
	EN 10226
	DIN 259
	BS 2779
Соответствующее обозначение ответной наружной (внешней) резьбы, допускающее многократное использование соединения	1. G, наружная или внешняя (в англоязычной литературе — male, external) - основное
	2. BSPP, наружная или внешняя (в англоязычной литературе — male, external) - частое
	3. BSP, наружная или внешняя (в англоязычной литературе — male, external) - частое не вполне корректное обозначение (подразумевает BSPP, стоит проверить, что это не BSPT)
	4. PF, наружная или внешняя (в англоязычной литературе — male, external) - японское по JIS - не очень частое
Соответствующее обозначение ответной наружной (внешней) резьбы, допускающее однократное соединение (при этом портится и наружная и внутренняя резьба).	1. R, наружная или внешняя (в англоязычной литературе — male, external) - основное
	2. BSPT, наружная или внешняя (в англоязычной литературе — male, external) - частое
	3. PT, наружная или внешняя (в англоязычной литературе — male, external) - японское по JIS - не очень частое

Инструкция по монтажу, установке и эксплуатации обратного клапана для канализации под давлением и шарового резьбового (муфтового) ABRA-D-022S-NBR

1. Монтаж и эксплуатация изделия.

- К монтажу и эксплуатации изделия допускаются лица, изучившие настоящую документацию и прошедшие инструктаж по соблюдению правил техники безопасности
- До начала монтажа необходимо произвести осмотр изделия
- При обнаружении повреждений, дефектов, полученных в результате неправильной транспортировки или хранения, ввод изделия в эксплуатацию без согласования с продавцом не допускается

2. Условия монтажа

- Обратный клапан не предназначен для использования в качестве запорной арматуры. Класс герметичности - AA по ГОСТ 54808-2011
- Не допускается использовать клапаны обратные на рабочие параметры, отличные от указанных в технической документации
- Перед началом эксплуатации трубопровод необходимо продуть для удаления окалины и грязи.
- Соосность трубопровода и расстояние между фланцами должны быть в пределах 3–5 мм от идеальных, чтобы в процессе монтажа на клапаны не приходилась чрезмерная механическая нагрузка.
- Клапан устанавливается на трубопровод так, чтобы стрелка на его корпусе совпадала с направлением движения среды, и не ближе 3-5 диаметров до или после сужения / поворота трубы
- Клапан может устанавливаться на вертикальном, наклонном и на горизонтальном участках трубопровода, согласно указаниям о разрешенных и запрещенных положениях в установке (см. Выше).
- Требуется обеспечить достаточное пространство вокруг обратного клапана для будущих работ по техническому обслуживанию
- Перед монтажом необходимо тщательно очистить уплотнительные поверхности обратного клапана и присоединительных фланцев
- Затяжку крепежных болтов необходимо осуществлять равномерно
- После запуска системы убедитесь в отсутствии протечек в местах присоединения
- Не забудьте проверить обратные клапаны на наличие утечек после нескольких часов работы

3. Условия эксплуатации

- Клапаны обратные ABRA-D-022S-NBR не требуют постоянного ухода
- Периодически осматривайте клапаны на предмет протечки среды
- Проверку клапана можно провести при замене трубопроводов

Внимание!

- Не прикасайтесь к работающему изделию в связи с тем, что возможен нагрев поверхностей
- Перед началом технического обслуживания или демонтажом убедитесь, что изделие не находится под давлением и не имеет высокую температуру
- Не удаляйте с изделия ярлык с маркировкой и серийным номером
- Проверять обратные клапаны необходимо регулярно, особенно работающие не постоянно, на наличие утечек через уплотнения

4. Условия транспортировки и хранения

- Хранение и транспортировка должна осуществляться без ударных нагрузок при температуре: -40...+65 °С
- Не допускается попадание посторонних предметов внутрь или падений изделия
- Проверку клапана можно провести при замене трубопроводов
- Изделие должно храниться в незагрязненном помещении и быть защищено от воздействия атмосферных осадков
- При транспортировке корпус изделия должен быть защищен от повреждений

5. Гарантийные обязательства

Внимание! Производитель оставляет за собой право на внесение изменений не влияющих на функционирование и существенные характеристики продукции