



Серия  
**Njord**



## РУКОВОДСТВО ПО ЭКСПЛУАТАЦИИ

Электрический полотенцесушитель

●  
Черный

●  
Белый

Модель

Njord



Накопительные  
водонагреватели



Комбинированные  
(косвенные)  
водонагреватели



Проточные  
водонагреватели



Газовые колонки



Газовые котлы



Электрические котлы  
и комнатные  
термостаты




Электрические  
конвекторы



Тепловентиляторы



Воздухоочистители


 **Перед первым использованием полотенцесушителя внимательно прочитайте настоящее руководство по эксплуатации и обратите особое внимание на пункты, обозначенные символом «ВНИМАНИЕ!»**

## **УВАЖАЕМЫЙ ПОКУПАТЕЛЬ!**

Поздравляем с приобретением электрического полотенцесушителя THERMEX Njord. Электрические полотенцесушители THERMEX – это современное оборудование, которое отличается высокой эффективностью и комфортом эксплуатации.

Настоящее руководство распространяется на электрические полотенцесушители THERMEX Njord (далее по тексту полотенцесушитель, прибор, устройство). Полное наименование приобретенного Вами прибора указано в идентификационной табличке на корпусе прибора, а также на индивидуальной коробке.

Благодарим Вас за приобретение электрического полотенцесушителя. При покупке изделия проверьте его на отсутствие механических повреждений, наличие полной комплектности, а также наличие и правильность оформления гарантийного талона.

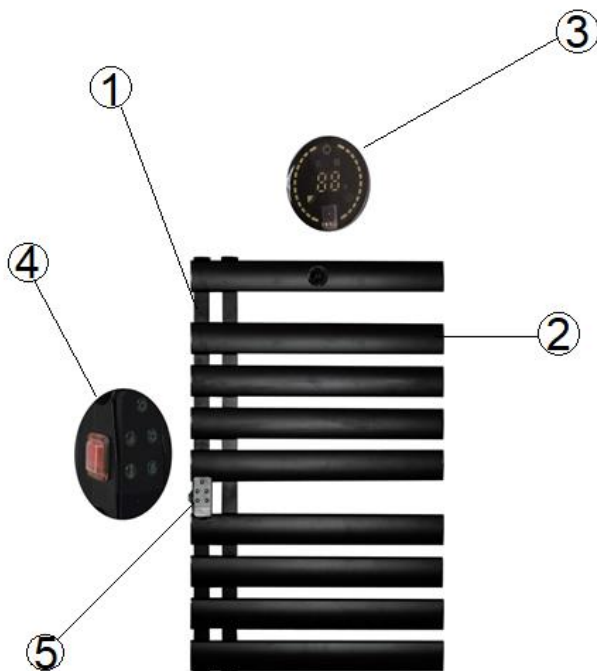
 **Несоблюдение инструкций может привести к травме или повреждению оборудования. В случае возникновения сложностей или вопросов, связанных с эксплуатацией полотенцесушителя, обращайтесь в сервисный центр. При правильно обращении прибор будет надежно служить вам долгое время. Внимательно прочитайте руководство пользователя перед использованием прибора.**

## **КОМПЛЕКТАЦИЯ**

- 1 — полотенцесушитель;
- 2 — инструкция по монтажу и эксплуатации;.

## ОПИСАНИЕ ТОВАРА

Электрический полотенцесушитель – устройство, предназначенное для использования в ванных комнатах. Его назначение – сушка полотенец, обогрев и сушка ванной комнаты. Возможно применение полотенцесушителя в других бытовых помещениях. Устройство предназначено только для использования в бытовых целях.



**Рисунок 1. Внешний вид прибора**

1. Основание устройства
2. Нагревающая панель
3. LED дисплей
4. Кнопка включения/выключения
5. Пульт управления

## ТЕХНИЧЕСКИЕ ХАРАКТЕРИСТИКИ

Модель	Thermex Njord Black	Thermex Njord White
Артикул	801 011	801 010
Материал корпуса	Алюминий	
Параметры сети, В/Гц	220/50	
Мощность, Вт	425	
Нагревательный элемент	Сухой кабель	
Диапазон температуры, °С	0 - +40	
Рекомендуемая площадь помещения, м2	7	
Управление	Электронное	
Дисплей	+	
Защита от перегрева	+	
Пульт ДУ	+	
Габариты, мм	910 x 55 x 566	
Класс защиты	IP24	
Вес нетто/брутто, кг	6,6	

## МЕРЫ БЕЗОПАСНОСТИ

**⚠ ВНИМАНИЕ!** Во время эксплуатации устройства некоторые части изделия могут сильно нагреваться, не рекомендуется прикасаться к ним во избежание случайных ожогов. Во время эксплуатации необходимо контролировать работу прибора, если рядом находятся дети или люди с ограниченными физическими, осязательными или психическими способностями, а также лица, не умеющими пользоваться прибором, за исключением случаев, когда это происходит под наблюдением или согласно инструкциям от лиц, отвечающих за безопасность устройства

Во время эксплуатации устройства необходимо соблюдать следующие меры предосторожности:

- Использовать прибор можно только с подключением к электросети, чьи параметры соответствуют техническим характеристикам устройства.
- Запрещено использовать полотенцесушитель с поврежденным шнуром питания, в случае повреждения шнура питания необходимо обратиться в сервисный центр.
- Прибор не должен располагаться непосредственно под розеткой.
- Запрещено использовать прибор в помещениях с повышенной влажностью, в непосредственной близости с водой, ванной, душем или бассейном.
- Подключение прибора должно производиться только при наличии эффективного заземления, выполненного в соответствии с действующими правилами монтажа электроустановок.
- При монтаже устройства необходимо учитывать необходимые расстояния до ванных и душевых. Прибор должен быть установлен таким образом, чтобы исключить прикосновение к нему из ванных или душа, случайные или намеренные.
- Запрещено использовать запасные части, не рекомендованные Производителем.
- Запрещено размещать прибор рядом с источниками тепла, легковоспламеняющимися и взрывчатыми веществами.

- Запрещено изменять конструкцию, крепежные размеры и кронштейны прибора.
- Запрещено использовать прибор в коммерческих или промышленных целях.
- Запрещено менять положение прибора, установка только вертикальное.
- Запрещено оставлять работающий прибор без присмотра.
- При монтаже устройства необходимо оставить безопасные отступы – не менее 1 метра до ближайшей поверхности спереди и по 50 см с каждой стороны.
- Температура окружающей среды, в которой эксплуатируется устройство, должна находиться в пределах от +5°C до +40°C.

## УСТАНОВКА И ПОДКЛЮЧЕНИЕ

Перед установкой полотенцесушителя извлеките устройство из коробки и удалите весь упаковочный материал.

Все монтажные и электромонтажные работы должны проводиться квалифицированным персоналом.

При сверлении (выполнении) отверстий в стене, следует учитывать проходящие в ней кабели, каналы и трубы.

Необходимые отступы (Рисунок 2):

Расстояние между ванной/душем и прибором должно быть не менее 60 см.

Расстояние между потолком и прибором должно быть не менее 25 см.

Расстояние между полом и прибором должно быть не менее 40 см.

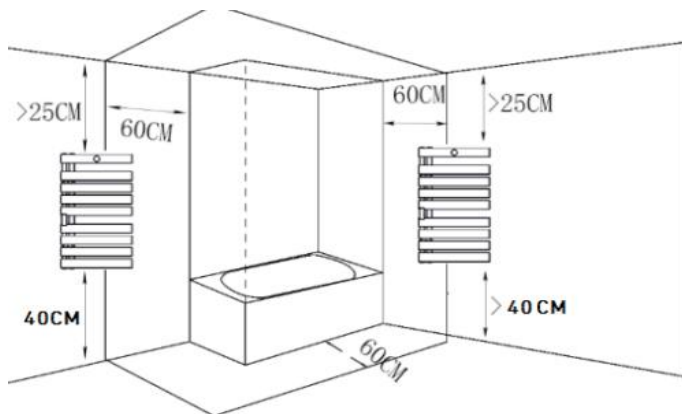


Рисунок 2. Монтажные отступы

Для монтажа необходимо использовать инструменты и крепеж из комплектации согласно рисункам 3 и 4.

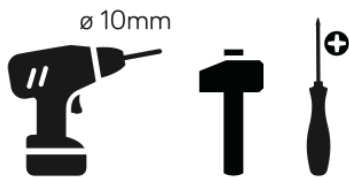


Рисунок 2. Инструменты

С помощью дрели проделайте 4 отверстия диаметром 8 мм.

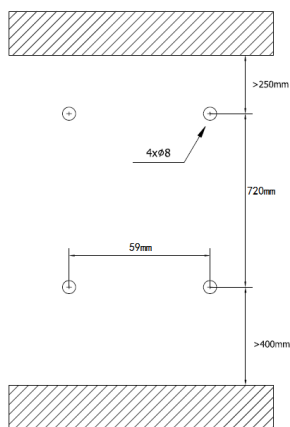


Рисунок 4.1. отверстия для монтажа

Вставьте в отверстия 4 шпильки.

С помощью шурупов ST4x40 закрепите внешние крепежные элементы на стене.

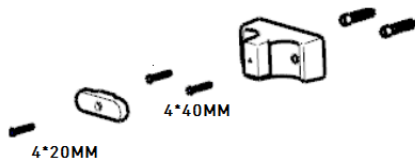


Рисунок 4.2. Крепежные элементы

С помощью 2 винтов ST4.0x20 прикрепите 2 внутренних крепежных элемента и 2 передних крепежных элемента к прибору.

Закрепите внутренние крепежные элементы прибора во внешних крепежных элементах стены.

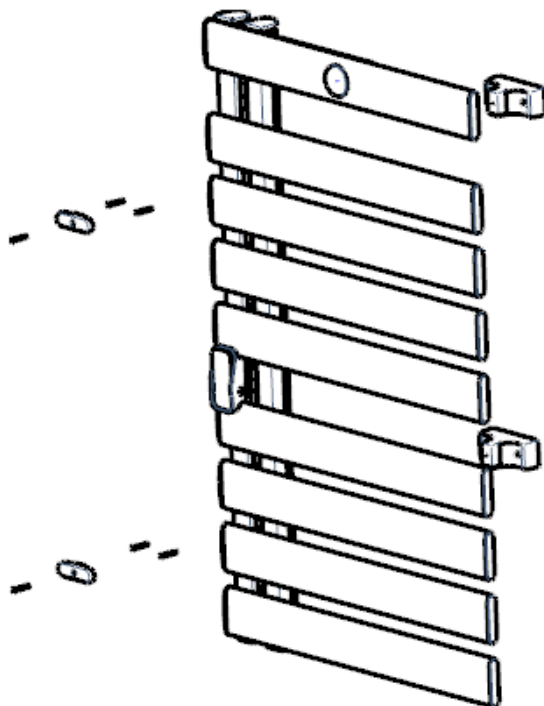


Рисунок 4.3. Монтаж устройства.

**⚠ ВНИМАНИЕ!** Перед использованием полотенцесушителя убедитесь, что он плотно закреплен на стене.



## ЭКСПЛУАТАЦИЯ

После установки полотенцесушителя необходимо подключить его к сети. Напряжение сети должно соответствовать техническим характеристикам устройства.

При включении полотенцесушителя в розетку прозвучит звуковой сигнал, загорается дисплей, где отображается текущая температура. Настройки работы производятся с помощью пульта ДУ.

Если прибор не используется в течение длительного времени, выключите его выключателем и отсоедините прибор от сети.

1. Кнопка включения и выключения (ON/OFF)
2. Кнопка включения нагрева
3. Кнопка настройки температуры
4. Таймер
5. Активация защиты от несанкционированного включения (Защита от детей)

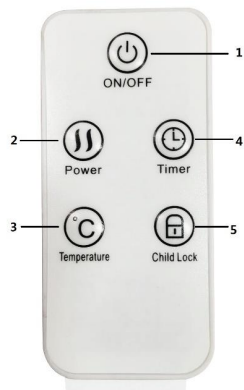



Рисунок 5. Пульт дистанционного управления

### Кнопка питания (ON/OFF)

Когда продукт включен, нажмите кнопку  На дисплее отобразится комнатная температура.

### Настройка нагрева:


Нажмите кнопку  чтобы активировать нагрев устройства

Нажмите кнопку , чтобы установить температуру нагрева. Температуру можно установить в диапазоне от 5°C до 40°C. Каждое нажатие кнопки увеличивает температуру на 1°C, после достижения максимальной температуры отсчет начнется заново.

### Настройки таймера

Кнопку таймера можно настроить на запуск или остановку прибора в нужное время с интервалом от 1 часа до 24 часов

### Защита от детей

Нажмите кнопку блокировки  и удерживайте ее в течение 3 секунд, чтобы заблокировать устройство.

После повторного нажатия кнопки в течение 3 секунд устройство разблокируется.

## ОЧИСТКА И ОБСЛУЖИВАНИЕ

Перед очисткой выключите прибор и отсоедините его от источника питания. Используя мягкую влажную ткань с мыльным раствором или без него, тщательно очистите внешнюю поверхность изделия.

**⚠ ВНИМАНИЕ:** дайте изделию полностью остыть, прежде чем обращаться с ним или чистить его. Не допускайте попадания воды или других жидкостей внутрь изделия, так как это может привести к возгоранию и/или поражению электрическим током.

**⚠ ВНИМАНИЕ:** Не используйте агрессивные моющие средства, химические чистящие средства или растворители, поскольку они могут повредить поверхность

## ТРАНСПОРТИРОВКА И ХРАНЕНИЕ

При длительном бездействии полотенцесушителя хранить устройство необходимо в отапливаемом помещении, предварительно отключив от электросети.

При транспортировке устройства должны быть надежно защищены от сырости, мороза и механических повреждений.

Полотенцесушители необходимо хранить и перевозить при температуре от  $-10^{\circ}\text{C}$  до  $+50^{\circ}\text{C}$  при относительной влажности не более 70%.

## ГАРАНТИЙНЫЕ ОБЯЗАТЕЛЬСТВА

Срок гарантии на устройства составляет 12 месяцев со дня продажи при условии эксплуатации в соответствии с настоящим руководством. Дата продажи устанавливается согласно отметке и продаже в данном руководстве.

При отсутствии или исправлении даты продажи и штампа магазина срок гарантии исчисляется с даты выпуска прибора. Дата выпуска прибора закодирована в уникальном серийном номере, расположенном на идентификационной табличке на корпусе прибора. Серийный номер прибора состоит из тринадцати цифр. Третья и четвертая цифры серийного номера – год выпуска, пятая и шестая – месяц выпуска, седьмая и восьмая – день выпуска прибора.

Претензии в период срока гарантии принимаются при наличии данного руководства с отметками фирмы-продавца и идентификационной таблички на корпусе прибора.

Изготовитель не несёт ответственности за недостатки, возникшие вследствие нарушения потребителем правил установки, эксплуатации и технического обслуживания прибора, изложенных в настоящем руководстве, в т. ч. в случаях, когда эти недостатки возникли из-за недопустимых параметров электрической сети, в которой эксплуатируется прибор, вследствие коммерческого использования или в результате вмешательства третьих лиц.

При соблюдении потребителем правил установки, эксплуатации и технического обслуживания прибора производитель устанавливает на него срок службы 5 лет с даты покупки.

При утилизации прибора необходимо соблюдать местные экологические законы и рекомендации. Изготовитель оставляет за собой право на внесение изменений в конструкцию, внешний вид и характеристики прибора без предварительного уведомления. Неисправности, допущенные по вине изготовителя, в течение гарантийного срока устраняются бесплатно.


### **Самостоятельная разборка устройства в течение гарантийного срока запрещена.**

Гарантия не распространяется на повреждения, наступившие в результате эксплуатации с нарушением требований данного руководства:

- механических повреждений в результате удара, падения и т.п.;
- повреждений в результате воздействия огня, агрессивных веществ;
- поломки из-за небрежного обращения при работе и хранении (трещины, вмятины на наружных поверхностях, сильное загрязнение, коррозия деталей изделия).

### **Прекращение гарантийных обязательств наступает в случае, если присутствуют:**

- внешние механические повреждения корпуса и кабеля питания;
- следы самостоятельной разборки, попытки устранения дефектов покупателем;
- признаки использования устройства не по назначению;
- производилась замена, обрезание штепсельной вилки;
- было применение комплектующих, не предусмотренных данным руководством;
- происходило самовольное изменения конструкции;
- дефекты вызваны действием непреодолимой силы (пожар, наводнение, удар молнии и др.);
- при неполной комплектности, отсутствии технической документации.

 **Гарантийное обслуживание не распространяется на предохранители, расходные материалы и уплотнительные прокладки. Гарантийное обслуживание на всей территории Российской Федерации осуществляется через авторизованные сервисные центры.**

## ИЗГОТОВИТЕЛЬ



Все модели прошли обязательную сертификацию и соответствуют требованиям Технического регламента Таможенного союза ТР ТС 004/2011 «О безопасности низковольтного оборудования», ТР ТС 020/2011 «Электромагнитная совместимость технических средств» и ТР ЕАЭС 037/2016 «Об ограничении применения опасных веществ в изделиях электротехники и радиоэлектроники»

Изготовитель: THERMEX heating Technology (Jiangmen) CO., Ltd (ТЕРМЕКС хитинг Технолоджи (Цзянмынь) Ко., Лимитед) # 51, Jianshedonglu, Taoyuan town, Heshan city, PRC (Цзяньшедунлу, Таююань, г. Хэшань, КНР). Страна производства – КНР.

Все модели прошли обязательную сертификацию и соответствуют требованиям Технического регламента Таможенного союза ТР ТС 004/2011 «О безопасности низковольтного оборудования», ТР ТС 020/2011 «Электромагнитная совместимость технических средств» и ТР ЕАЭС 037/2016 «Об ограничении применения опасных веществ в изделиях электротехники и радиоэлектроники».

Наименование и местонахождение торгующей организации, принимающей претензии по качеству в Российской Федерации: ООО «Торговый дом ТЕРМЕКС» 187002, Россия, Ленинградская область, г. Тосно, Московское шоссе, д. 44, оф. 1, тел.: 8 (800) 333-00-23

Импортер в Российскую Федерацию: ООО «Торговый дом ТЕРМЕКС» 187002, Россия, Ленинградская область, г. Тосно, Московское шоссе, д. 44, оф. 1, тел.: 8 (800) 333-00-23

Служба гарантийной и сервисной поддержки в Российской Федерации: тел.: 8 (800) 333-00-23 (понедельник — пятница с 09:00 до 20:00; суббота, воскресенье с 10:00 до 18:00 по московскому времени; звонок по России бесплатный), e-mail: [service@thermex.ru](mailto:service@thermex.ru)

Головной сервисный центр (установка и подключение ЭВН, гарантийный и постгарантийный ремонт): Россия, 196105, г. Санкт-Петербург, ул. Благодатная, д. 63, тел.: 8 (800) 333-00-23

Телефоны и адреса авторизованных сервисных центров в других городах и регионах России можно узнать на сайте [www.thermex.ru](http://www.thermex.ru) или обратиться в сервисный центр, указанный фирмой-продавцом.

## ОТМЕТКА О ПРОДАЖЕ

Модель \_\_\_\_\_ Серийный № \_\_\_\_\_

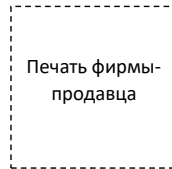
Дата продажи « \_\_\_\_ » \_\_\_\_\_ 201 \_\_\_\_ г.

Фирма-продавец: \_\_\_\_\_

Подпись представителя

фирмы-продавца

\_\_\_\_\_



Изделие укомплектовано, к внешнему виду изделия претензий не имею. Руководство по эксплуатации с необходимыми отметками получил, с правилами эксплуатации и условиями гарантии ознакомлен и согласен.

Подпись покупателя: \_\_\_\_\_



## ГАРАНТИЙНЫЙ ТАЛОН 1

Модель		Печать фирмы-продавца
Серийный номер		
Дата продажи		
Фирма-продавец		

Заполняется фирмой-продавцом



## ГАРАНТИЙНЫЙ ТАЛОН 2

Модель		Печать фирмы-продавца
Серийный номер		
Дата продажи		
Фирма-продавец		

Заполняется фирмой-продавцом



## ГАРАНТИЙНЫЙ ТАЛОН 3

Модель		Печать фирмы-продавца
Серийный номер		
Дата продажи		
Фирма-продавец		

Заполняется фирмой-продавцом



## ГАРАНТИЙНЫЙ ТАЛОН 4

Модель		Печать фирмы-продавца
Серийный номер		
Дата продажи		
Фирма-продавец		

Заполняется фирмой-продавцом

<u>Дата приема</u>		Печать фирмы-продавца
<u>Дата выдачи</u>		
<u>Дефект</u>		
<u>Выполненная работа</u>		
<u>Мастер (Ф.И.О)</u>		

Заполняется сервисным центром

<u>Дата приема</u>		Печать фирмы-продавца
<u>Дата выдачи</u>		
<u>Дефект</u>		
<u>Выполненная работа</u>		
<u>Мастер (Ф.И.О)</u>		

Заполняется сервисным центром

<u>Дата приема</u>		Печать фирмы-продавца
<u>Дата выдачи</u>		
<u>Дефект</u>		
<u>Выполненная работа</u>		
<u>Мастер (Ф.И.О)</u>		

Заполняется сервисным центром

<u>Дата приема</u>		Печать фирмы-продавца
<u>Дата выдачи</u>		
<u>Дефект</u>		
<u>Выполненная работа</u>		
<u>Мастер (Ф.И.О)</u>		

Заполняется сервисным центром

## ТЕХНОЛОГИИ УМНОГО ДОМА

Использование подключения Wi-Fi — обязательное требование современной концепции умного дома. Thermex объединяет оборудование, способное взаимодействовать друг с другом и с пользователем. Умный дом — новый шаг в будущее, реализованный вместе с качественным, надежным и современным оборудованием Thermex.

**Wi-Fi Motion –  
новая  
экосистема  
вашего дома**

### Технология беспроводной связи Wi-Fi Motion

Технология Wi-Fi Motion обеспечивает стабильную многопользовательскую беспроводную связь с устройствами Thermex. С помощью Wi-Fi можно управлять техникой в квартире, офисе, загородном коттедже или на предприятии из любой точки земного шара.

**Wi-Fi Motion**

Электрочайник Cometa Wi-Fi

Водонагреватель Bono Wi-Fi

Конвектор Alto Wi-Fi

Воздухоочиститель Griffon Wi-Fi

**Водоснабжение**

**Отопление**

**Очистка воздуха**





[thermex.ru](http://thermex.ru)