



Серия
Series / Сериялы

Hope



RU



KZ

РУКОВОДСТВО ПО ЭКСПЛУАТАЦИИ

User manual / Пайдаланушы нұсқаулығы

Электрический накопительный водонагреватель

Electric water heater / Электрлік аккумуляциялық су жылытқыш

Модель
Models / Үлгі

Hope 50 V

Hope 80 V

Hope 100 V

Hope 30 V
Slim

Hope 50 V
Slim



Накопительные
водонагреватели



Комбинированные
(косвенные)
водонагреватели



Проточные
водонагреватели



Газовые колонки



Газовые котлы



Электрические котлы
и комнатные
термостаты



Электрические
конвекторы



Тепловентиляторы



Воздухоочистители

Рис. 1 / 1-сурет

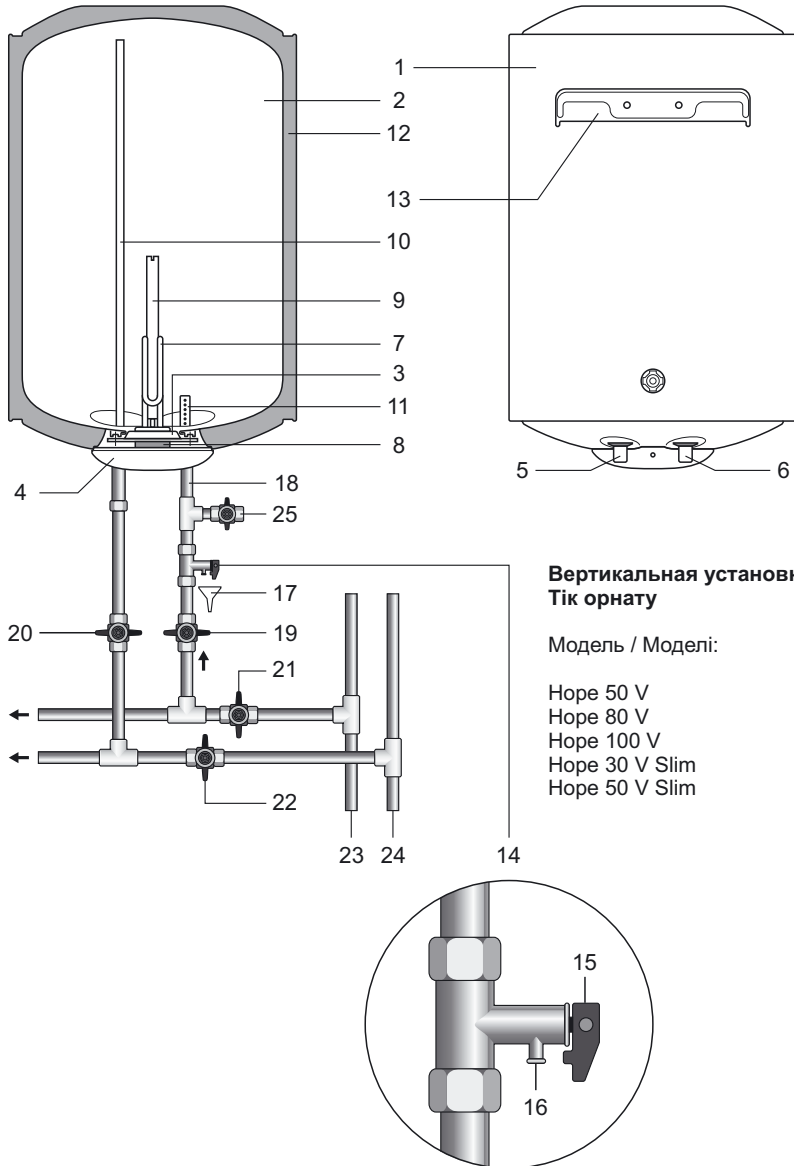


Схема электрических соединений / Электрлік қосылыстар сұлбасы.

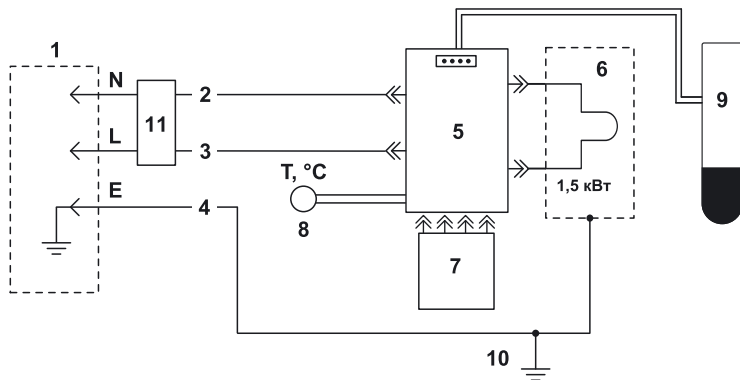


Рис. 2. Схема электрических соединений
Описание Рис. 2

1. Вилка стандарт С4 двухполюсная на 16 А, 250 В с двойными заземляющими контактами / 16 А-ға арналған екі полюстік стандартты С4, жерге тұйықтайтын 250 В қос тұйыспелері бар аша
2. Голубой / Көгілдір
3. Коричневый / Қоңыр
4. Желто-зеленый / Сары-жасыл
5. Электронный термостат / Электрондық термостат
6. ТЭН, 1,5 кВт, 230 В / ҚЭҚ, 1,5 кВт, 230 В
7. Ограничитель температуры / Температура шектегіші
8. Датчик температуры / Температура датчигі
9. Панель управления / Басқару панелі
10. Корпус ЭВН / ЭСЖ корпусы
11. Устройство защитного отключения (УЗО) / Қорғаныш сөндіру құрылғысы (ҚСҚ)

Время нагрева и нормы расхода электроэнергии / Жылыту уақыты және электр энергиясын жұмсау нормалары.

Объем, л Көлемі, л	Время нагрева, Жылыту уақыты, $\Delta T=45^{\circ}\text{C}$	Постоянные потери, кВт·ч/сут Тұрақты шығындар, кВт·сағат/тәулік	Фактическое годовое потребление электроэнергии, кВт·ч Электр энергиясын нақты жылдық тұтыну, кВт·сағат
30	1 час 05 мин	1,08	394,2
50	1 час 45 мин	1,36	496,4
80	2 часа 50 мин	1,55	565,75
100	3 часа 30 мин	1,76	642,4

Описание Рис. 1

- | | | | |
|----|---|----|--|
| 1 | Внешний корпус | 13 | Кронштейн для крепления |
| 2 | Внутренний бак (емкость) | 14 | Предохранительный клапан |
| 3 | Съемный фланец | 15 | Ручка предохранительного клапана |
| 4 | Защитная крышка | 16 | Выпускная труба предохранительного клапана |
| 5 | Патрубок подачи холодной воды (с синим кольцом) | 17 | Дренаж |
| 6 | Патрубок выпуска горячей воды (с красным кольцом) | 18 | Вход холодной воды |
| 7 | Трубчатый электронагреватель (ТЭН) | 19 | Вентиль подачи холодной воды |
| 8 | Электронный термостат | 20 | Вентиль подачи горячей воды |
| 9 | Анод | 21 | Запорный вентиль холодной воды |
| 10 | Трубка забора горячей воды | 22 | Запорный вентиль горячей воды |
| 11 | Рассеиватель холодной воды | 23 | Магистраль холодной воды |
| 12 | Теплоизоляция | 24 | Магистраль горячей воды |
| | | 25 | Сливной вентиль |

Уважаемый покупатель! Благодарим Вас за приобретение водонагревателя торговой марки «Thermex». Наша компания желает Вам комфортного пользования нашими продуктами!

Перед первым использованием электрического накопительного водонагревателя внимательно прочитайте настоящее руководство по эксплуатации и строго придерживайтесь его рекомендаций.

Обратите внимание на важность правильного заполнения гарантийного талона торгующей организацией! Срок гарантии исчисляется с даты продажи водонагревателя.

Осмотрите внешний вид изделия в присутствии представителя продавца на предмет обнаружения механических повреждений (вмятин, царапин и пр.). Механические дефекты, обнаруженные дома, не будут считаться гарантийными!

Не устанавливайте и не включайте изделие в пожаро / взрывоопасных помещениях, с агрессивными, кислотными средами.

Не включайте водонагреватель в сеть, не имеющую заземления!

Особо важные пункты отмечены знаком «Внимание!»

Настоящее руководство распространяется на водонагреватели аккумуляторные электрические бытовые торговой марки **Thermex** серии **Hope** объемом от 30 до 100 литров. Полное наименование модели приобретенного Вами водонагревателя указано в идентификационной табличке на корпусе водонагревателя.

Комплект поставки

Водонагреватель с УЗО 1 шт.
 Предохранительный клапан..... 1 шт.
 Анкер для крепежа..... 2 шт.
 Руководство по эксплуатации 1 шт.
 Упаковка..... 1 шт.

Назначение

Электроводонагреватель (далее по тексту ЭВН) предназначен для обеспечения горячей водой бытовых и промышленных объектов, имеющих магистраль холодного водоснабжения с параметрами, указанными в таблице «Основные технические характеристики»

ЭВН должен эксплуатироваться в закрытых отапливаемых помещениях и не предназначен для работы в непрерывно проточном режиме.

Основные технические характеристики

Давление в магистрали холодной воды, min/max	0,05/0,7 МПа
Питающая электросеть – однофазная, напряжение, частота	230 В~, 50 Гц
Мощность ЭВН	1500 Вт
Диаметр резьбы патрубков подключения холодной и горячей воды	G1/2
Класс защиты водонагревателя	IPX4
Работа при температуре окружающей среды	+3...+40 °С
Режимы установки температуры нагрева воды	+55 / +65 / +75 °С
Точность поддержания температуры в режиме хранения	±5 °С

Изготовитель оставляет за собой право на внесение изменений в конструкцию и характеристики водонагревателя без предварительного уведомления.

Информация о месте нанесения и способе определения даты изготовления:

Дата выпуска изделия закодирована в уникальном серийном номере, расположенном на идентификационной табличке (стикере), расположенной в нижней части на корпусе изделия. Серийный номер изделия состоит из тринадцати цифр. Третья и четвертая цифра серийного номера – год выпуска, пятая и шестая – месяц выпуска, седьмая и восьмая – день выпуска ЭВН.

Указание мер безопасности

1. Все монтажные, сантехнические и электромонтажные работы должны проводиться только квалифицированным персоналом!

2. Электрическая безопасность и противокоррозионная защита ЭВН гарантированы только при наличии эффективного заземления, выполненного в соответствии с действующими «Правилами устройства электроустановок» (ПУЭ).

3. ПРИ МОНТАЖЕ И ЭКСПЛУАТАЦИИ ЭВН ЗАПРЕЩАЕТСЯ:

- подключать электропитание, если ЭВН не заполнен водой;
- снимать защитную крышку при включенном электропитании;
- использовать ЭВН без заземления или использовать в качестве заземления водопроводные трубы;
- включать ЭВН в водопроводную сеть с давлением больше 0,7 МПа. Если давление в водопроводной магистрали превышает 0,7 МПа, либо не стабильно и периодически превышает 0,7 МПа, то на входе холодной воды в ЭВН, перед предохранительным клапаном (по ходу движения воды) необходимо установить соответствующий редукционный клапан (не входит в комплект поставки ЭВН) для снижения давления холодной воды до нормы. Установка редукционного клапана между ЭВН и предохранительным клапаном запрещена;
- подключать ЭВН к водопроводу без предохранительного клапана;
- сливать воду из ЭВН при включенном электропитании;
- использовать запасные части, не рекомендованные производителем;
- использовать воду из ЭВН для приготовления пищи;
- использовать воду, содержащую механические примеси (песок, мелкие камни), которые могут привести к нарушению работы ЭВН и предохранительного клапана;
- включение и эксплуатацию ЭВН с закрытыми входным и выходным вентилями (патрубками).
- изменять конструкцию и установочные размеры кронштейнов ЭВН;

4. Замерзание воды в приборе недопустимо, так как это приводит к выходу его из строя, что не является гарантийным случаем.

5. ЭВН не предназначен для эксплуатации лицами с ограниченными физическими, осязательными или психическими способностями, а также лицами, не умеющими пользоваться ЭВН, за исключением случаев, когда это происходит под наблюдением или согласно инструкциям от лиц, отвечающих за безопасность ЭВН. Дети могут использовать ЭВН только под присмотром лиц, умеющих безопасно его эксплуатировать. Необходимо всегда помнить, что существует риск ошпаривания водой и поражения электрическим током.

6. При невыполнении покупателем п. 1 – 4 настоящего раздела, гарантия производителя аннулируется.

7. Нарушение правил противопожарного режима в Российской Федерации, утвержденных постановлением Правительства Российской Федерации от 16.09.2020 г. № 1479, может привести к причинению вреда жизни и здоровью человека, а также имуществу.

8. Запрещается оставлять ЭВН включенным в электросеть при отсутствии надзора более чем на 1 сутки.

Описание и принцип действия

ЭВН состоит из корпуса, панели управления, нагревательного элемента, электронного термостата, предохранительного клапана.

Внутри корпуса ЭВН расположен стальной бак, который теплоизолирован экологически чистым пенополиуретаном. Два резьбовых патрубка служат для подключения к системе водоснабжения: патрубок с синим кольцом – для подачи холодной воды, а патрубок с красным кольцом – для выпуска горячей. Внутренний бак имеет специальное стеклофарфоровое покрытие, надежно защищающее внутреннюю поверхность от химической коррозии.

На съёмном фланце (3) **Рис.1** внутреннего бака смонтированы: нагревательный элемент (ТЭН) (7), электронный термостат (8) и магниевый анод (9). ТЭН служит для нагрева воды, а термостат обеспечивает возможность регулировки температуры нагрева в режимах: «Eco» +55°C, «Optimal» +65°C, «Turbo» +75°C ($\pm 5^\circ\text{C}$). Магниевый анод предназначен для нейтрализации воздействия электрохимической коррозии на внутренний бак.

Выбор режима нагрева воды во внутреннем баке осуществляется с помощью панели управления, расположенной на корпусе водонагревателя. Термостат также содержит термовыключатель – устройство защиты ЭВН от перегрева, которое отключает ТЭН от сети при превышении температуры воды свыше +93°C ($\pm 5^\circ\text{C}$). В процессе эксплуатации корпус ЭВН может нагреваться. Срабатывание термозащиты водонагревателя не является его неисправностью. Возврат водонагревателя в рабочее состояние осуществляется нажатием на шток термовыключателя, расположенного под защитной крышкой ЭВН (**Рис. 3**).

Предохранительный клапан выполняет функции обратного клапана, препятствуя попаданию воды из водонагревателя в водопроводную сеть в случаях падения в последней давления, а в случаях возрастания давления в баке при нагреве воды обеспечивает отток воды для уравнивания давления в ЭВН с сетью. Вторая функция предохранительного клапана - сброс избыточного давления через дренажный канал при сильном нагреве воды и превышении максимально допустимого давления.

На электрическом шнуре ЭВН смонтировано устройство защитного отключения (УЗО), обеспечивающее отключение ЭВН от сети электропитания при появлении тока утечки на заземленные элементы электроприбора.

Размещение и установка

Рекомендуется устанавливать ЭВН максимально близко от места использования горячей воды, чтобы сократить потери тепла в трубах.

При выборе места монтажа необходимо учитывать общий вес ЭВН, заполненного водой. Стену и пол со слабой грузоподъемностью и из пористых материалов необходимо соответственно укрепить. При сверлении (выполнении) отверстий в стене, следует учитывать проходящие в ней кабели, каналы и трубы. ЭВН подвешивается за кронштейны корпуса на крюки анкеров, закрепляемые в стене. **Производитель не несет ответственность за падение ЭВН, связанное с его неправильной установкой.**

Монтаж крюков в стене должен исключать самопроизвольное перемещение по ним кронштейнов ЭВН. Для обслуживания ЭВН расстояние от защитной крышки до ближайшей поверхности в направлении оси съёмного фланца должно быть не менее 0,5 метра.

Во избежание причинения вреда имуществу потребителя и (или) третьих лиц в случае неисправной системы горячего водоснабжения, необходимо производить монтаж ЭВН в помещениях, имеющих гидроизоляцию полов и дренаж в канализацию, и ни в коем случае не размещать под ЭВН предметы, подверженные воздействию воды. При размещении в незащищенных помещениях необходимо устанавливать под ЭВН защитный поддон (не входит в комплект поставки ЭВН) с дренажем в канализацию.

В случае размещения ЭВН в местах, труднодоступных для проведения технического и гарантийного обслуживания (антресоли, ниши, межпотолочные пространства и т.п.), монтаж и демонтаж ЭВН осуществляется потребителем самостоятельно, либо за его счет.

Подключение к водопроводу



Необходимо подавать холодную воду в ЭВН используя фильтр предварительной очистки воды со степенью очистки не менее 200 мкм.

Установить предохранительный клапан (**14**) **Рис. 1** на входе холодной воды (**18**) – патрубок с синим кольцом, на 3,5 – 4 оборота, обеспечив герметичность соединения любым уплотнительным материалом (льном, лентой ФУМ и др.).

Во время работы водонагревателя вода может просачиваться из выпускной трубы предохранительного клапана для сброса излишнего давления, что происходит в целях безопасности водонагревателя. Выпускная трубка должна оставаться открытой для атмосферы и быть направлена вниз постоянно. Рекомендуется присоединить к дренажному отверстию резиновую или силиконовую трубку соответствующего диаметра для отвода влаги. Необходимо регулярно (не реже одного раза в месяц) проводить слив небольшого количества воды через выпускную трубу предохранительного клапана в канализацию для удаления известковых осадков и для проверки работоспособности клапана.

Ручка (**15**) предназначена для открытия клапана (**16**). Необходимо следить, чтобы во время работы водонагревателя эта ручка находилась в положении, закрывающем слив воды из бака.

Подключение к водопроводной системе производится в соответствии с (**Рис. 1**) при помощи медных, пластмассовых труб или специальной гибкой сантехнической подводки, рассчитанных на температуру не менее 100°C при максимальном рабочем давлении. Запрещается использовать гибкую подводку бывшую в употреблении. Сантехническая подводка и запорная арматура должны соответствовать параметрам водопроводной сети и иметь необходимые сертификаты качества. При монтаже не допускается чрезмерных усилий во избежание повреждения резьбы патрубков, стеклофарфорового покрытия внутреннего бака.



ВНИМАНИЕ! Запрещается эксплуатировать ЭВН без предохранительного клапана или использовать клапан других производителей.

После подключения ЭВН, убедитесь, что запорный вентиль холодной воды в ЭВН (**21**) открыт, а запорный вентиль горячей воды (**22**) закрыт. Откройте кран подачи холодной воды в ЭВН (**19**), кран выхода горячей воды из ЭВН (**20**) и кран горячей воды на смесителе, чтобы обеспечить отток воздуха из ЭВН. При конечном заполнении ЭВН из крана смесителя непрерывной струей потечет вода. Закройте кран горячей воды на смесителе, проверьте фланец на наличие протечек и при необходимости, затяните болты.

При подключении ЭВН в местах, не снабженных водопроводом, допускается подавать воду в ЭВН из вспомогательной емкости с использованием насосной станции, либо из емкости, размещенной на высоте не менее 5 метров от верхней точки ЭВН.

Подключение к электросети

Перед подключением водонагревателя к электрической сети убедитесь, что ее параметры соответствуют техническим характеристикам водонагревателя.



ВНИМАНИЕ! Перед включением электропитания убедитесь, что ЭВН заполнен водой!

Водонагреватель должен быть заземлен для обеспечения его безопасной работы.

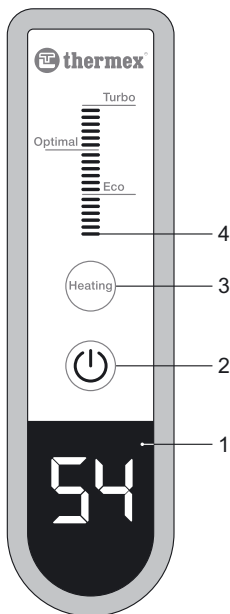
ЭВН оборудован штатным сетевым шнуром электропитания с евровилкой с евровилкой и УЗО. Электрическая розетка должна иметь контакт заземления с подведенным к нему проводом заземления и располагаться в месте, защищенном от влаги, или удовлетворять требованиям не ниже IPX4.

Важно обеспечить контроль за ЭВН после первичного включения. При любом несоответствии параметрам (нагрев, температура, индикация, несрабатывание термостата) следует обратиться к сервисной службе.

Эксплуатация

Рис. 2. Электронная панель управления.

- 1 – LCD дисплей, 2 – кнопка вкл./выкл.,
3 – кнопка «Heating» / установка режима нагрева,
4 – шкала индикации нагрева.



Первое включение.

После выполнения монтажных работ, заполнения ЭВН водой, подключите вилку сетевого провода с УЗО в розетку. Для подачи электропитания к ЭВН нажмите кнопку включения на корпусе УЗО. Панель управления будет активирована - на 2 секунды загорятся все индикаторы, после звукового сигнала на дисплее отобразится текущая температура. ЭВН перейдет в режим ожидания.

Для запуска процесса нагрева нажмите кнопку (2) – индикация температуры мигает три раза «75», установится режим нагрева «Turbo» (75°C), и начнется процесс нагрева.

Настройка режимов нагрева.

Для выбора режимов «Optimal» (65°C) или «Eco» (55°C) нажимайте кнопку «Heating», режимы будут меняться последовательно. При подтверждении выбранного режима нагрева на дисплее отображаются выбранные параметры, шкала и индикация трехкратно мигает. Далее ЭВН нагревает воду в выбранном режиме и прекращает его при достижении требуемой температуры. Возобновляется нагрев автоматически после падения температуры на 5°C. Режимы нагрева подобраны оптимально для комфортного использования ЭВН потребителем и максимально эффективного расходования электрической энергии.

Энергонезависимая память.

После отключения электроэнергии в памяти устройства сохраняются последние пользовательские настройки. После включения они автоматически восстанавливаются.

Защита от замерзания.

Защита от замерзания включена по умолчанию и не регулируется пользователем. Отключить защиту от замерзания нельзя. Она активируется автоматически в выключенном состоянии (кнопка 2) и подключенном к сети приборе, когда температура воды во внутреннем баке опускается ниже +5°C. Водонагреватель автоматически включает нагрев воды до +10°C. В момент активации на дисплее трехкратно мигает температура «10» и начинается нагрев. Далее на дисплее отображаются фактические значения температуры воды во внутреннем баке. Режим антизамерзания отключится после включения водонагревателя пользователем кнопкой (2) и настройкой работы в одном из выбранных режимов.

Защита от сухого нагрева.

Система управления нагревом оснащена функцией защиты от сухого нагрева для того, чтобы нагревательный элемент и температурный датчик не вышли из строя при включении ЭВН в сеть с незаполненным водой баком. В момент активации данной функции на дисплее появится ошибка «E1» и прозвучит звуковой сигнал. Для сброса ошибки необходимо отключить ЭВН от сети и принять меры по заполнению бака водой, согласно разделу настоящего Руководства «Подключение к водопроводу» и только после этого снова производить включение ЭВН в сеть.

Техническое обслуживание (ТО)

Техническое обслуживание (ТО) рекомендуется проводить ежегодно для долговременной работы ЭВН.

Магниевый анод в серии THERMEX Норе рассчитан на 5 лет эксплуатации, по истечении этого срока его необходимо заменить.

Периодическое проведение ТО является обязательными условиями для долговременной работы ЭВН. Невыполнение этих требований является основанием для снятия ЭВН с гарантийного обслуживания. Техническое обслуживание не входит в гарантийные обязательства изготовителя и продавца.

При проведении ТО проверяется наличие накипи на ТЭНе. Одновременно с этим удаляется осадок, который может накапливаться в нижней части ЭВН. Если вода содержит большое количество химических примесей, то на нагревательном элементе может оседать большое количество накипи. Образование накипи на ТЭНе может привести к выходу его из строя, что не является гарантийным случаем, и его замена не входит в гарантийные обязательства изготовителя и продавца.

Если на ТЭНе образовалась накипь, то ее можно удалить с помощью средств для удаления накипи, либо механическим путем. При удалении осадка из ЭВН не следует применять чрезмерных усилий и использовать абразивные чистящие средства, чтобы не повредить защитное покрытие внутреннего бака.

Важность первого технического обслуживания заключается в том, что по интенсивности образования накипи и осадка можно определить сроки проведения последующих ТО и, как следствие, продлить срок эксплуатации ЭВН. При невыполнении перечисленных выше требований сокращается срок эксплуатации ЭВН, возрастает вероятность выхода ЭВН из строя, и прекращается действие гарантийных обязательств.

Для проведения ТО и замены магниевого анода необходимо выполнить следующее:

- Отключить электропитание ЭВН;
- Дать остыть горячей воде или израсходовать ее через смеситель;
- Перекрыть поступление холодной воды в ЭВН;
- Открыть предохранительный клапан или открыть сливной вентиль;
- На патрубок подачи холодной воды или на сливной вентиль надеть резиновый шланг, направив второй его конец в канализацию;
- Открыть кран горячей воды на смесителе;
- Слить воду из ЭВН через патрубок подачи холодной воды или сливной вентиль;
- Снять защитную крышку, отключить провода, отвинтить и извлечь из корпуса съёмный фланец;
- Очистить при необходимости ТЭН от накипи и удалить осадок;
- Произвести сборку, заполнить ЭВН водой и включить питание.

При проведении технического обслуживания ЭВН силами специализированной организации в гарантийном талоне должна быть сделана соответствующая **отметка с печатью организации**, проводившей техническое обслуживание.

Возможные неисправности и методы их устранения

В случае возникновения неисправности в работе изделия, необходимо отключить его от электрической сети, перекрыть воду.

В случае возникновения внутренней неисправности на экране дисплея отображаются коды этих неисправностей:

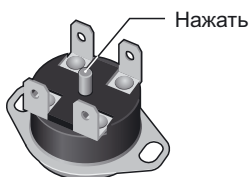
Код	Отображение кода ошибки на дисплее	Возможная причина	Способ устранения
E1	На дисплее постоянно мигает ошибка «E1»; сопровождается 8 - кратным звуковым сигналом	Внутри бака нет воды, а нагревательный элемент включен	Убедитесь, что бак заполнен водой. Обратитесь в сервисный центр для замены нагревательного элемента, если нагревательный элемент перегорел.
E2	На дисплее постоянно мигает ошибка «E2»; сопровождается 3 - кратным звуковым сигналом	Термостат неисправен	Обратитесь в сервисный центр для замены термостата

E4	На дисплее постоянно мигает ошибка «E4»; сопровождается 10 - кратным звуковым сигналом	Температура воды превысила 95°C, и сработал термовыключатель	Отключить ЭВН от сети, снять защитную крышку, нажать до щелчка кнопку термовыключателя, установить крышку и включить питание
----	--	--	--

Таблица возможных неисправностей и их устранения.

Неисправность	Возможная причина	Способ устранения
Уменьшился напор горячей воды из ЭВН. Напор холодной воды прежний	Засорение впускного отверстия предохранительного клапана	Снять клапан и промыть его в воде
Увеличилось время нагрева	ТЭН покрылся слоем накипи	Извлечь ТЭН и очистить его от накипи
	Понижилось напряжение в электросети	Обратиться в службу эксплуатации электросети
ЭВН работает, но не нагревает воду	Вентиль 22 (Рис. 1) не закрыт или вышел из строя	Закрыть или заменить вентиль 22 (Рис. 1)
Частое срабатывание термовыключателя	Трубка термостата покрылась накипью	Извлечь из ЭВН съемный фланец и аккуратно очистить трубку от накипи
Включенный в электросеть ЭВН не нагревает воду. Отсутствует подсветка контрольных ламп	Отсутствует напряжение в электросети	Обратиться в службу эксплуатации электросети
	Сработало УЗО	Нажать кнопку перезапуска УЗО. Проверить напряжение
	Сработал или не включен термовыключатель	Отключить ЭВН от сети, снять защитную крышку, нажать до щелчка кнопку термовыключателя (Рис. 3), установить крышку и включить питание
	Поврежден сетевой провод	Обратиться в сервисный центр

Рис. 3. Термовыключатель.



Вышеперечисленные неисправности не являются дефектами ЭВН и устраняются потребителем самостоятельно или силами специализированной организации за его счет.

При невозможности устранить неисправность при помощи вышеописанных рекомендаций или в случае выявления других, следует обратиться в сервисный центр, указанный в руководстве по эксплуатации.

Транспортировка и хранение электроводонагревателей

Транспортировка и хранение электроводонагревателей осуществляется в соответствии с манипуляционными знаками на упаковке:



1. Необходимость защиты груза от воздействия влаги;
2. Хрупкость груза, условие осторожного обращения;
3. Рекомендованный температурный диапазон хранения груза: от +10°С до +20°С;
4. Правильное вертикальное положение груза;

Гарантия изготовителя

Изготовитель устанавливает срок гарантии на водонагреватель 2 года, при этом сроки гарантии на составные части и комплектующие изделия следующие:

на водосодержащую емкость (внутренний бак) – 5 лет;

на прочие составные части (нагревательный элемент, термостат, лампочки-индикаторы, уплотнительные прокладки, предохранительный клапан) – 2 года.

Температурный индикатор, расположенный на корпусе ЭВН, не является точным измерительным прибором и предназначен для индикации процесса нагрева или остывания воды, содержащейся в баке водонагревателя. Не корректная работа температурного индикатора не является причиной для замены ЭВН по гарантии.

Срок гарантии исчисляется от даты продажи ЭВН. При отсутствии или исправлении даты продажи и штампа магазина срок гарантии исчисляется от даты выпуска ЭВН. Претензии в период срока гарантии принимаются при наличии гарантийного талона, с отметками фирмы-продавца, и идентификационной таблички на корпусе ЭВН.

ВНИМАНИЕ! Неисправность предохранительного клапана или шнура питания не является неисправностью собственно ЭВН и не влечет за собой замену ЭВН. Ответственность за соблюдение правил установки и подключения лежит на покупателе (в случае самостоятельного подключения) либо на монтажной организации, производившей подключение.

При установке и эксплуатации ЭВН потребитель обязан соблюдать требования, обеспечивающие безотказную работу прибора в течение срока гарантии:

- выполнять меры безопасности и правила установки, подключения, эксплуатации и обслуживания, изложенные в настоящем руководстве;
- исключить механические повреждения от небрежного хранения, транспортировки и монтажа;
- исключить замерзание воды в ЭВН;
- использовать для нагрева в ЭВН воду без механических и химических примесей;
- эксплуатировать ЭВН с исправно работающим предохранительным клапаном из комплекта поставки ЭВН.

Изготовитель не несет ответственность за недостатки, возникшие вследствие нарушения потребителем правил установки, эксплуатации и технического обслуживания ЭВН, изложенных в настоящем руководстве, в т.ч. в случаях, когда эти недостатки возникли из-за недопустимых параметров сетей (электрической и водоснабжения), в которых эксплуатируется ЭВН, и вследствие вмешательства третьих лиц. На претензии по внешнему виду ЭВН гарантия производителя не распространяется.

Ремонт, замена составных частей и комплектующих в пределах срока гарантии не продлевают срок гарантии на ЭВН в целом, при этом срок гарантии на замененные или отремонтированные комплектующие заканчивается в момент истечения срока гарантии на ЭВН.

Утилизация

При соблюдении правил установки, эксплуатации и технического обслуживания ЭВН и соответствии качества используемой воды действующим стандартом изготовитель устанавливает на него срок службы 7 лет от даты покупки ЭВН. Все составные части водонагревателя изготовлены из материалов, допускающих, в случае необходимости, экологически безопасную его утилизацию, которая должна происходить в соответствии с нормами и правилами той страны, где эксплуатируется водонагреватель.

Сведения об изготовителе

Изготовитель:

«HEATING EQUIPMENT» LTD

ООО «Тепловое Оборудование»

Россия, 187002, Ленинградская область, г. Тосно, Московское шоссе, д. 44



Все модели прошли обязательную сертификацию и соответствуют требованиям Технического регламента Таможенного союза ТР ТС 004/2011, ТР ТС 020/2011, ТР ЕАЭС 037/2016 и Европейским директивам 2014/35/EU, 2014/30/EU. Сертификат соответствия № ЕАЭС RU C-RU.АБ53.В.05547/22.

Наименование и местонахождение торгующей организации, принимающей претензии по качеству в Российской Федерации:

ООО «Торговый дом ТЕРМЕКС» 187002, Россия, Ленинградская область, г. Тосно, Московское шоссе, д. 44, оф. 1, тел.: 8 (800) 333-00-23

Служба гарантийной и сервисной поддержки в Российской Федерации:

тел.: 8 (800) 333-00-23 (понедельник — пятница с 09:00 до 20:00; суббота, воскресенье с 10:00 до 18:00 по московскому времени; звонок по России бесплатный), e-mail: service@thermex.ru

Главной сервисный центр (установка и подключение ЭВН, гарантийный и постгарантийный ремонт): Россия, 196105, г. Санкт-Петербург, ул. Благодатная, д. 63, тел.: 8 (800) 333-00-23

Телефоны и адреса авторизованных сервисных центров в других городах и регионах России можно узнать на сайте www.thermex.ru или обратиться в сервисный центр, указанный фирмой-продавцом.

Наименование и местонахождение импортера и торгующей организации, принимающей претензии по качеству в Республике Беларусь:

ООО «АКВАТЕРМЕКС», 220029, г. Минск, ул. Куйбышева, д. 22, к. 6, к. 202Б, тел.: +375 17 3-800-200, +375 44 5-800-202
sales@thermex.by, www.thermex.by

Служба гарантийного ремонта в РБ: +375 44 5-800-202

Наименование импортера и торгующей организации, принимающей претензии по качеству в Казахстане:

ТОО «Термекс Сары-Арка», тел.: 8 (7212) 51-28-89

Қазақстанға импорттаушы, Қазақстанда сатушы, сапасы бойынша наразылықты қабылдаушы ұйымның атауы:

«Термекс Сары-Арка» ЖШС, тел.: 8 (7212) 51-28-89

Наименование и местонахождение импортера и торгующей организации, принимающей претензии по качеству в Республике Молдова / Denumirea și adresa juridica a importatorului și a organizației comerciale care acceptă pretenții în RM:

"Thermex MLD" SRL, R.Moldova, MD-2023, Mun. Chisinau, str. Uzinelor 78, of. 403, tel.: +373 (22) 81-77-58

Сервис-центр в Молдове / Centru de service in Moldova:

"RE-SERVE" S.R.L., R.Moldova, MD-2001, Mun. Chisinau, bd. Gagarin 16, tel.: +373 (22) 54-54-74

Представник виробника в Україні, офіційний дистриб'ютор та імпортер:

ТОВ «Термекс», м. Чернівці, вул. Головна, 246, тел.: 0-800-500-610, www.thermex.ua

Наименование импортера и торгующей организации, принимающей претензии по качеству в Грузии:

ООО «Термекс Джи», тел.: +995 595273822

Сипаты 1-сурет

- | | |
|--|---|
| 1 Сыртқы корпус | 13 Бекітуге арналған кронштейн |
| 2 Ішкі бак (сыйымдылық) | 14 Сақтандырғыш клапан |
| 3 Алмалы-салмалы ернемек | 15 Сақтандырғыш клапанның тұтқасы |
| 4 Қорғау қақпақшасы | 16 Сақтандырғыш клапанның шығару құбыры |
| 5 Суық су беретін келтеқұбыр (көк сақиналы) | 17 Дренаж |
| 6 Ыстық су беретін келтеқұбыр (қызыл сақиналы) | 18 Суық судың кіруі |
| 7 Түтікшелі электржылытқыш (ТЭЖ) | 19 Суық су беру шұрасы |
| 8 Электрондық термостат | 20 Ыстық су беру шұрасы |
| 9 Анод | 21 Суық судың тиек шұрасы |
| 10 Ыстық су жинау түтігі | 22 Ыстық судың тиек шұрасы |
| 11 Суық су шашыратқыш | 23 Суық су магистралі |
| 12 Жылу оқшаулау | 24 Ыстық су магистралі |
| | 25 Ағызу шұрасы |

Құрметті сатып алушы! «Thermex» сауда маркалы сужылытқышты сатып алғаныңыз үшін Сізге алғыс білдіреміз. Біздің компания Сізге біздің өнімдерімізді жайлы пайдалануға тілектестік білдіреді!

Электрлік жинақтағыш сужылытқышты алғаш пайдаланар алдында, пайдалану жөніндегі осы нұсқаулықты мұқият оқып шығып, оның ұсынымдарын қатаң сақтаңыз.

Сатушы ұйымның кепілдік талонының дұрыс толтырылу маңыздылығына назар аударыңыз! Кепілдік мерзімі сужылытқыштың сатылған күнінен бастап есептеледі.

Сатушының өкілінің қатысуымен механикалық зақымдарды (майысу, сызат түсу және т.б.) анықтау үшін, бұйымның сыртқы түрін тексеріңіз. Үйде анықталған механикалық ақаулар кепілдікті ақаулар болып табылмайды!

Бұйымды өртке-жарылысқа қауіпті, агрессивті, қышқыл орталы бөлмелерде орнатпаңыз және қоспаңыз.

Жерге қосылмаған сужылытқышты желіге қосуға болмайды!

Аса маңызды тармақтар «Назар аударыңыз!» белгісімен белгіленген.

Осы нұсқаулық **Thermex** сауда маркасының **Hope** сериясының көлемі 30-дан 100 литрге дейінгі аккумуляциялық электрлік тұрмыстық су жылытқыштарына қатысты. Сіз сатып алған су жылытқышының моделінің толық атауы су жылытқыш корпусындағы сәйкестендіру тақтайшасында көрсетілген.

Жеткізілім жиынтығы

ҚАҚ-ы бар сужылытқыш.....	1 дана
GP үлгілі сақтандырғыш клапан	1 дана
Нығатуға арналған анкер.....	2 дана
Пайдалану жөніндегі нұсқаулық.....	1 дана
Қаптама	1 дана.

Тағайындалуы

Электрлік сужылытқыш (бұдан әрі мәтін бойынша – ЭСЖ) «Негізгі техникалық сипаттамалар» кестесінде көрсетілген параметрлерге ие, салқын сумен жабдықтау магистралі бар тұрмыстық және өнеркәсіптік объектілерді ыстық сумен қамтамасыз етуге арналған.

ЭСЖ жабық жылытылатын бөлмелерде пайдаланылуы тиіс және үздіксіз ағыс режимінде жұмыс істеуге арналған.

Негізгі техникалық сипаттамалары

Суық су магистралындағы қысым, min/max	0,05/0,7 МПа
Қоректендіретін электр желісі – бір фазалық, кернеу, жиілік	230 В~, 50 Гц
ЭСЖ қуаттылығы	1500 Вт
Суық және ыстық суды қосатын келтеқұбырлар ойығының диаметрі	G1/2
Сужылытқыштың қорғау сыныбы	IPX4
Қоршаған орта температурасы жағдайында жұмыс істеу	+3...+40 °С
Суды жылыту температурасын орнату режимдері	+55 / +65 / +75 °С
Сақтау режимінде температураны ұстап тұру дәлдігі	±5 °С

Дайындаушы алдын ала ескертусіз сужылытқыштың конструкциясы мен сипаттамасына өзгерістер енгізу құқығын өзіне қалдырады.

Дайындалған күнін белгілеу және анықтау тәсілі туралы ақпарат:

Бұйымның шығарылған күні бұйым корпусының астыңғы жағында орналасқан сәйкестендіру тақтайшасында (стикерде) орныққан бірегей сериялық нөмірде кодталған. Бұйымның сериялық нөмірі он үш саннан тұрады. Сериялық нөмірдің үшінші және төртінші сандары – шығарылған жылы, бесінші және алтыншы сандар – шығарылған айы, жетінші және сегізінші сандар – ЭСЖ шығарылған күні.

Қауіпсіздік шаралары нұсқауы

1. Барлық монтаждау, сантехникалық және электрлік монтаждау жұмыстарын білікті персонал ғана жүргізуі тиіс!
2. ЭСЖ-ның электр қауіпсіздігі мен тот басуға қарсы қорғалуына қолданыстағы «Электр қондырғыларын рнату ережелеріне» (ЭОЕ) сәйкес орындалған тиімді жерге қосылуы болған жағдайда ғана кепілдік беріледі.
3. ЭСЖ МОНТАЖДАУ МЕН ПАЙДАЛАНУ КЕЗІНДЕ:
 - Егер ЭСЖ суға толтырылмаған болса, электр қорегін қосуға;
 - электр қорегі қосуды кезінде қорға қақпақшасын алып тастауға;
 - жерге қосылмаған ЭСЖ пайдалану немесе жерге қосу ретінде су құбырларын пайдалануға;
 - қысымы 0,7 МПа-дан жоғары су құбыры желісіне ЭСЖ-ны қосуға. Егер су құбыры магистралінде қысым 0,7 МПа-дан жоғарыласа немесе тұрақты болмаса және мерзім сайын 0,7 МПа-дан асатын болса, онда ЭСЖ-ға суық су кіретін жерде, сақтандырғыш клапанның алдында (су жылжуына қарай) суық су қысымын нормаға дейін төмендету үшін тиісті редукциялық клапан (ЭСЖ жеткізу жиынтығына кірмейді) орнату керек. ЭСЖ және сақтандырғыш клапанның арасына редукциялық клапанды орнатуға;
 - сақтандырғыш клапанынсыз су құбырына ЭСЖ қосуға;
 - электр қорегі қосуды кезінде ЭСЖ-дан суды ағызуга;
 - өндіруші ұсынбаған қосалқы бөлшектерді пайдалануға;
 - тамақ дайындау үшін ЭСЖ-дан суды пайдалануға;
 - ЭСЖ және сақтандырғыш клапанның жұмысының бұзылуына әкелуі мүмкін механикалық қоспалары бар (күм, ұсақтастар) суды пайдалануға;
 - кіргізу және шығару шұралары (келтеқұбарлары) жабық ЭСЖ-ны қосуға және пайдалануға.
 - ЭСЖ кронштейндерінің конструкциялары мен орнату өлшемдерін өзгертуге тыйым салынады;
4. Аспапта судың қатып қалуына жол беруге болмайды, бұл оның істен шығуына әкеледі, мұның өзі кепілдікті жағдай болып табылмайды.
5. ЭСЖ дене, сезіну немесе жүйке қабілеттері шектелген адамдардың, сондай-ақ ЭСЖ қауіпсіздігіне жауап беретін адамдардың бақылауымен немесе нұсқаулығына сәйкес жүргізілген жағдайды қоспағанда, ЭСЖ-ны пайдалана алмайтын адамдардың пайдалануына арналмаған. Балалар ЭСЖ-ны оны қауіпсіз пайдалана алатын адамдардың қадағалауымен ғана пайдалана алды. Әрқашан сумен жидіту және электр тогынан зақымдану қаупі бар екенін есте сақтау қажет.
6. Сатып алушы осы тараудың 1 – 4 тармақтарын орындамаған жағдайда, өндірушінің кепілдігі күшін жояды.
7. 1 тәуліктен астам уақыт қадағалау болмағанда, ЭСЖ-ны электр желісіне қосуды күйінде қалдыруға тыйым салынады.

Сипаттамасы және жұмыс істеу қағидаты

ЭЖС корпуста, басқару панелінен, қыздырғыш элементтен, электрондық термостаттан, сақтандырғыш клапаннан тұрады.

ЭЖС корпусының ішінде экологиялық таза пенополиуретанмен жылу оқшауланған болат бағы орналастырылған. Екі бұрандалы келтеқұбыр сумен қамту жүйесіне қосуға арналған: көк сақинасы бар келтеқұбыр – суық су беруге арналған, ал қызыл сақинасы бар келтеқұбыр – ыстық суды шығаруға. Ішкі бактың ішкі бет үстін химиялық жегідеден сенімді қорғайтын арнайы шыны фарфор жабыны бар.

Ішкі бактың алынбалы еренмегінде **(3) 1-сұр.** жинастырылған: қыздырғыш элемент (ҚЭҚ) **(7)**, электрондық термостат **(8)** және магнийлік анод **(9)**. ҚЭҚ суды қыздыруға арналған, ал термостат келесі режимдерде температураны реттеу мүмкіндігін қамтамасыз етеді: «Есо» +55°C, «Optimal» +65°C, «Turbo» +75°C (±5°C). Магнийлік анод электрмехникалық жемірілудің ішкі бакқа әсерін бейтараптандыруға арналған.

Ішкі бакта суды қыздыру режимін таңдау су жылытқыш корпусында орналасқан басқару панелінің көмегімен жүзеге асырылады. Термостат сонымен қатар термиялық сөндіргішті - ЭСЖ-ні қызып кетуден қорғау құрылғысын қамтиды, ол су температурасы 95°C-ден (±5°C) асқанда ҚЭҚ-ты желіден ажыратады. Пайдалану барысында ЭСЖ корпусы қызуы мүмкін. Су жылытқышы термоқорғанышының іске қосылуы ақаулық болып табылмайды. Су жылытқышты жұмыс қалпына қайтару ЭЖС қорғаныш қақпағының **(3-сұр.)** астында орналасқан термосөндіргіштің соташығына басу жолымен жүзеге асырылады.

Сақтандырғыш клапан сұқұбыр желісінде қысым төмендеген жағдайда су жылытқышынан сұқұбыр желісіне судың түсуіне жол бермей, кері клапанның функциясын атқарады, ал суды қыздырғанда бакта қысым жоғарлаған жағдайларда ЭЖС-ғы қысымды желімен теңдестіру үшін судың ағуын қамтамасыз етеді. Сақтандырғыш клапанның екінші функциясы - су қатты қызғанда және максималды рұқсат етілген қысымнан асып кеткенде дренаждық арна арқылы артық қысымды арылту.

ЭСЖ электр баусымында электр аспаптың жерге тұйықталған элементтеріне ток шығып кетуі пайда болғанда ЭСЖ-ның электр қуаттандыру желісінен ажыратылуын қамтамасыз ететін қорғаныш сөндіру құрылғысы құрастырылған.

Орналастыру және орнату

Құбырларды жылу шығынын азайту үшін, ЭСЖ-ны ыстық су пайдаланылатын орынға барынша жақын етіп орнату керек.

Монтаждау орнын таңдау кезінде, сумен толтырылған ЭСЖ-ның жалпы салмағын ескеру қажет. Қабырғаны және жүк көтерімділігі аз еденді сәйкес түрде нығайту керек. Қабырғаға саңылауларды бұрғылағанда (орындағанда), оған кіретін кабельдерді, арналар мен құбырларды ескеру қажет. ЭСЖ кронштейннің корпусына қабырғаға бекітілетін анкерлердің ілмегіне ілінеді.

Дұрыс орнатылмауына байланысты ЭСЖ құлауына өндіруші жауап бермейді.

Қабырғаға ілмектерді монтаждау ол бойынша ЭСЖ кронштейндерін өз бетінше жылжуын болдырмауға тиіс. ЭСЖ-ға қызмет көрсету үшін, қорғау қақпағынан жақын тұрған беткейге дейінгі қашықтық алмалы-салмалы ернеменктің өсі бағытында кемінде 0,5 метр болуы тиіс.

Ыстық сумен жабдықтау жүйесі бұзылған жағдайда, тұтынушының және (немесе) үшінші тұлғалардың мүлкіне зиян келтіруді болдырмау үшін, едендердің гидроқшауларына және көріз жүйесінің дренаж монтаждау қажет, ешқашан ЭСЖ астына су әсеріне ұшыраған заттарды орналастыруға болмайды. Қорғалмаған бөлмелерге орналастырғна жағдайда, ЭСЖ астына көріз дренажи бар қорғау түпқоймасын (ЭСЖ жеткізу жиынтығына кірмейді) орнату керек.

ЭСЖ техникалық және кепілді қызмет көрсету үшін қолжетімділігі қиын орындарда орналастырылған жағдайда (антросоль, қуыс, төбеаралық кеңістік және т.б.), ЭСЖ монтаждау және бөлшектеуді тұтынушы өз бетінше немесе оның есебінен өткізеді.

Су құбырына қосу



ЭСЖ-на суық суды тазарту деңгейі 200 мкм-дан кем емес суды алдын ала тазарту сүзгісін пайдалана отырып, беру керек.

Сақтандырғыш клапанды **(14) 1-сур.** суық су кірісінде **(18)** – қосылыс саңылаусыздығын кез келген тығыздағыш материалмен (зығырмен, ФТМ таспамен және басқ.) қамтамасыз ете отырып, 3,5–4 айналымға көк сақинасы бар келтеқұбырға орнату керек.

Су жылытқыш жұмыс істеп тұрған кезде артық қысымды арылту үшін сақтандырғыш клапанның шығару құбырынан су өтіп кетуі мүмкін, бұл су жылытқыш қауіпсіздігі мақсатында орын алады. Шығару құбыры атмосфера үшін ашық қалуы және үнемі төмен қарай бағытталған болуы керек. Ылғал шығару үшін дренаждық тесікке тиісті диаметрлі резеңке немесе силикондыт түтікшені жалғастыру ұсынылады. Өкті тұнбаны кетіру үшін және клапанның жұмысқа жарамдылығын тексеру үшін судың азғантай мөлшерін сақтандырғыш клапанның шығару құбыры арқылы үнемі (кем дегенде айына бір рет) ағызып отыру керек.

Тұтқасы **(15)** клапанды **(16)** ашуға арналған. Су жылытқыш жұмыс істеп тұрған кезде осы тұтқа судың бактан ағызылуын жауып тұратын жайғасымда болғанын қадағалап отыру керек.

Суқұбыр желісіне қосу **(1-сур.)** максималды жұмыс қысымда 100°С-ден төмен емес температураға есептелген мыс, пластмасса құбырлардың немесе арнайы иілгіш сантехникалық жеткізгіштің көмегімен жүргізіледі. Пайдалануда болған иілгіш жеткізгішті қолдануға тыйым салынады. Сантехникалық жеткізгіш және бекіту арматурасы су құбыры желісінің параметрлеріне сәйкес болуы және қажетті сапа сертификаттары болуы керек. Монтаждағанда келтеқұбырларды, ішкі бактың шыныфарфор жабынының бұзылуына жол бермеу үшін артық күш салуға болмайды.



НАЗАР АУДАРЫҢЫЗ! ЭСЖ-ны сақтандырғыш клапансыз пайдалануға немесе басқа өндірушілердің клапанын пайдалануға тыйым салынады.

ЭСЖ-ны іске қосқанда ЭСЖ-ғы суық судың бекіткіш шұрасы **(21)** ашық екеніне, ал ыстық судың бекіткіш шұрасы **(22)** жабық екеніне көз жеткізіңіз. ЭСЖ-жан ауаның шығуын қамтамасыз ету үшін ЭСЖ-ғы суық су беретін шүмекті **(19)**, ЭСЖ-дан ыстық су шығатын шүмекті **(20)** және араластырғыштағы ыстық су шүмегін ашыңыз. ЭСЖ-ны соңғы толтырғанда араластырғыштың шүмегінен су үздіксіз ағынмен ағады. Араластырғыштағы ыстық су шүмегін жабыңыз, ернеменкті ағып кетуге тексеріңіз және қажет болса, бұрандамаларды тартып бұраңыз.

ЭСЖ-ны сұқбырымен жабыдықталмаған жерлерде қосқанда сорап станциясын пайдалана отырып, ЭСЖ-ға суды қосымша сыйымдылықтан немесе ЭСЖ-ның жоғарғы нүктесінен кем дегенде 5 мтер биіктікте жайғасытырылған сыйымдылықтан беруге болады.

Электр желісіне қосу

Суэзылытқышты электр желісіне қосу алдында, оның параметрлерінің сужылытқыштың техникалық сипаттамаларына сәйкес келуіне көз жеткізіңіз.



НАЗАР АУДАРЫҢЫЗ! Электр қорегін қосу алдында, ЭСЖ-ның сумен толтырылғанына көз жеткізіңіз!

Сужылытқыш өзінің қауіпсіз жұмыс істеуін қамтамасыз ету үшін жерге қосылуы тиіс.

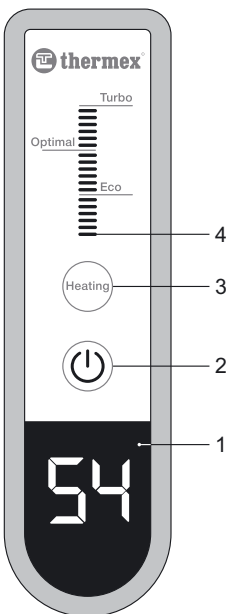
ЭЖС еуроашасы бар электр қуатының желілік баусымымен және ҚСҚ-мен жабдықталған. Электр розеткасында жерге тұйықтау сымы жеткізілген сымы бар түсііспесі болуы керек және ол ылғалдан қорғалған немесе IPX4-тен төмен емес талаптарды қанағаттандыруы керек.

Бірінші рет іске қосқаннан кейін ЭЖС-ға бақылауды қамтамасыз ету маңызды. Параметрлерге (қыздыру, температура, индикация, термостаттың іске қосылмауы) кез келген сәйкессіздігінде сервис қызметіне жүгіну керек.

Пайдалану

2-сур. Электрондық басқару жүйесі.

- 1 – LCD дисплей, 2 – қос./сөнд. батырмасы,
- 3 – «Heating» / қыздыру режимін орнату батырмасы,
- 4 – қыздыру индикациясының шәкілі.



Бірінші іске қосу.

Монтаждық жұмыстарды орындағаннан кейін, ЭСЖ-ны суға толтырғаннан кейін ҚСҚ бар желілік сымның ашасын розеткаға қосыңыз. ЭСЖ-ға электр қуатын беру үшін ҚСҚ корпусындағы іске қосу батырмасын басыңыз. Басқару панелі белсендірілетін болады - 2 секундқа барлық индикаторлар жанады, дыбыстық сигналдан кейін дисплейде ағымдағы температура көрсетіледі. ЭСЖ күту режиміне көшеді.

Қыздыру процесін іске қосу үшін батырманы (2) басыңыз – температура индикациясы «75» үш рет жыпылықтайды, «Turbo» (75°C) қыздыру режимі орнатылады және қыздыру процесі басталады.

Қыздыру режимдерін баптау.

«Optimal» (65°C) немесе «Eco» (55°C) режимдерін таңдау үшін «Heating» батырмасын басыңыз, режимдер біртіндеп ауысатын болады. Қыздырудың таңдалған режимін растағанда дисплейде таңдалған параметрлер көрсетіледі, шәкіл және индикция үш рет жыпылықтайды. Әрі қарай ЭСЖ суды таңдалған режимде қыздырады және керекті температураға жеткенде оны тоқтатады. Температура 5°C-ге төмендегенде қыздыру автоматты түрде қайта басталады. Қыздыру режимдері пайдаланушыға ЭСЖ-ны жайлы пайдалану үшін және электр энергиясын максималды тиімді тұтынуы үшін оңтайлы таңдалған.

Энергияға тәуелсіз жад.

Электр энергиясы сөндірілгеннен кейін құрылғының жадында соңғы пайдаланушылық баптаулар сақталады. Іске қосқаннан кейін олар автоматты түрде қалпына келеді.

Қатудан қорғаныш.

Қатудан қорғаныш әдепкі қалпы бойынша іске қосылған және пайдаланушымен реттелмейді. Қатудан қорғанышты сөндіруге болмайды. Ішкі бактағы судың температурасы +5°C-ден төмендегенде ол сөндірілген күйде (2-батырма) және аспап желіге қосылып тұрғанда автоматты түрде белсендіріледі. Су жылытқышы судың +10°C дейін қыздырылуын автоматты түрде іске қосады. Белсендірілген сәтте дисплейде «10» температурасы үш рет жыпылықтайды және қыздыру басталады. Дисплейде ішкі бактағы су температурасының нақты мәндері көрсетіледі. Қатуға қарсы режим пайдаланушы су жылытқышын батырмамен (2) іске қосқанда және таңдалған режимдерінің біреуінде жұмысты баптағанда автоматты түрде сөнеді.

Құрғақ қыздырудан қорғаныш.

ЭСЖ-ны желіге бағы суға толтырылмағанда іске қосқанда қыздырғыш элементі және температура датчигі істен шықпауы үшін қыздыруды басқару жүйесі құрғақ қыздырудан қорғаныш функциясымен жабдықталған. Осы функцияны белсендірген сәтте «E1» дисплейде қатесі пайда болады және дыбыстық сигнал естіледі. Қатені арылту үшін ЭСЖ-ны желіден ажыратып, бакты осы Нұсқаулықтың «Сұқұбырға қосу» тарауына сәйкес суға толтыруға шара қолдану және тек осыдан кейін ғана ЭСЖ-ны желіге қайта қосылуын жүргізу керек.

Техникалық қызмет көрсету (ТҚК)

ЭСҚ ұзақ мерзімді жұмысы үшін техникалық қызмет көрсетуді (ТҚК) жыл сайын жүргізу ұсынылады.

THERMEX Норе сериясындағы магнийлік анод 5 жыл пайдалануға есептелген, осы мерзім аяқталғаннан кейін оны ауыстыру керек.

ТҚК мезгіл-мезгіл жүргізіп отыру ЭСҚ ұзақ мерзімді жұмысы үшін міндетті шарттар болып табылады. Бұл талаптарды орындамау ЭСҚ-ты кепілді қызмет көрсетуден шығару үшін негіз болып табылады. Техникалық қызмет көрсету өндіруші мен сатушының кепілдік міндеттемелеріне кірмейді.

ТҚК жүргізген кезде ТЭҚ-те суқақтың болуы тексеріледі. Сонымен бірге ЭСҚ-тың төменгі бөлігінде жиналуы мүмкін тұнба жойылады. Егер судың құрамында химиялық қоспалардың көп мөлшері болса, қыздыру элементінде көп мөлшер суқақ тұнуы мүмкін. ТЭҚ-те суқақ түзілуі оның істен шығуына әкелуі мүмкін, бұл кепілдік жағдай болып табылмайды және оны ауыстыру өндіруші мен сатушының кепілдік міндеттемелеріне кірмейді.

Егер ТЭҚ-те суқақ түзілсе, онда оны суқақ кетіретін құралдар арқылы немесе механикалық жолмен жоюға болады. ЭСҚ-тан тұнбаны жойған кезде шамадан тыс күш салуға және ішкі бактың қорғаныс жабынын зақымдамау үшін абразивті тазалау құралдарын пайдалануға болмайды.

Бірінші техникалық қызмет көрсетудің маңыздылығы суқақ пен тұнбаның түзілу қарқындылығы бойынша келесі ТҚК жүргізу мерзімін анықтауға, және соның салдарынан ЭСҚ пайдалану мерзімін ұзартуға болатынында тұрады. Жоғарыда аталған талаптар орындалмаған жағдайда ЭСҚ пайдалану мерзімі қысқартылады, ЭСҚ-тың істен шығу ықтималдығы артады және кепілдік міндеттемелердің қолданылуы тоқтатылады.

ТҚЖ жүргізу және магний анодын ауыстыру үшін мыналарды орындау қажет:

- ЭСҚ электр қуат көзін өшіру;
- Ыстық суды суыту немесе оны араластырғыш арқылы жұмсап тастау;
- ЭСҚ-қа суық судың келіп түсуін жабу;
- Сақтандырғыш клапанды бұрап алу немесе ағызу шұрасын ашу;
- Суық су беру келте құбырына немесе ағызу шұрасына резеңке құбыршекті, оның екінші ұшын көрізге бағыттап кігізу;
- Араластырғышта ыстық су кранын ашу;
- Суды ЭСҚ-тан суық су беретін келте құбыры немесе ағызу шұрасы арқылы ағызу;
- Қорғағыш қақпақты алып тастау, сымдарды ажырату, корпуста алмалы-салмалы ернеменкті бұрап алу және алып тастау;
- Қажет болған жағдайда ТЭҚ-ты суқақтан тазарту және тұнбаны жою;
- Құрастыруды жүргізу, ЭСҚ-ты сумен толтыру және қуат көзіне қосу.

ЭСҚ-қа техникалық қызмет көрсетуді мамандандырылған ұйымның күшімен жүргізу кезінде кепілдік талонында техникалық қызмет көрсетуді жүргізген **ұйымның мөрі басылған тиісті белгі** жасалуы керек.

Ықтимал ақаулықтар және оларды жою тәсілдері

Бұйым жұмысында ақау пайда болған жағдайда, оны электр желісінен ажырату, суды жабу қажет.

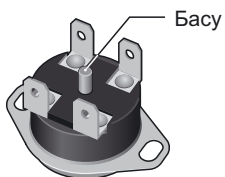
Ішкі ақаулық пайда болған жағдайда дисплей экранында осы ақаулықтардың кодтары көрсетіледі:

Коды	Дисплейде қате кодының көрсетілуі	Ықтимал себеп	Жою тәсілі
E1	Дисплейде «E1» қатесі үнемі жыпылықтайды; 8-ретті дыбыстық сигналмен сүйемелденеді	Бактың ішінде су жоқ, ал қыздырғыш элементі іске қосылған	Бак суға толы екенінен көз жеткізіңіз. Егер қыздырғыш элементі жанып кеткен болса, сервис орталығына қыздырғыш элементті ауыстыру үшін жүгініңіз
E2	Дисплейде «E2» қатесі үнемі жыпылықтайды; 3-ретті дыбыстық сигналмен сүйемелденеді	Термостат ақаулы	Термостатты ауыстыру үшін сервис орталығына жүгініңіз
E4	Дисплейде «E4» қатесі үнемі жыпылықтайды; 10-ретті дыбыстық сигналмен сүйемелденеді	Су температурасы 95°C-ден асып кетті, сондықтан термиялық сөндіргіш іске қосылды	ЭСЖ-ні желіден ажырату, қорғаныш қақпағын шешіп алу, термиялық сөндіргіш батырмасын шертпекке дейін басу, қақпақты орнату және қуат көзін қосу керек

Мүмкін болатын ақаулар кестесі және оларды қалай түзетуге болады.

Ақау	Ықтимал себеп	Жою тәсілі
ЭСЖ-дан ыстық су қысымы азайды. Су қысымы бұрынғыдай	Сақтандырғыш клапанның кіргізу саңылауының бітелуі	Клапанды алып, оны суда жуу керек
Жылыту уақыты ұлғайды	ЭСЖ суқақ қабатымен қапталған	ЭСЖ-ны шығарып алып, оны суқақтан тазалау керек
	Электр желісінде кернеу төмендеді	Электр желісін пайдалану қызметіне жүгіну керек
ЭСЖ жұмыс істейді, бірақ су жылытпайды	Шұра 22 (1-сурет) жабылмаған немесе істен шыққан	Шұраны 22 жабу немесе ауыстыру керек (1-сурет)
Термажыратқыштың жиі іске қосылуы	Термостаттың түтігін суқақ басқан	ЭСЖ-дан алмалы-салмалы ернемекті шығарып алып, түтікті суқақтан мұқият тазалау керек
Электр желісіне қосылған ЭСЖ су жылытпайды. Бақылау шамдарының көмескі жарығы жоқ	Электр желісінде кернеу жоқ	Электр желісін пайдалану қызметіне жүгіну керек
	ҚАҚ іске қосылды (болған жағдайда)	ҚАҚ қайта іске қосу батырмасын басу керек. Кернеуді тексеру қажет
	Термажыратқыш іске қосылды немесе қосылмады	ЭСЖ-ны желіден ажыратып, қақпағын алып, термажыратқыштың батырмасын сырт еткенше басып (3-сурет), қақпақты орнату және қоректі қосу керек
	Желілік сым зақымдалған	Сервистік орталыққа жүгіну керек

3-сурет. Термажыратқыш.



Жоғарыда сипатталған ақаулар ЭСЖ ақаулары болып табылмайды және оны тұтынушы өз үшімен немесе өз есебінен мамандандырылған ұйымның күшімен жойылады.

Жоғарыда сипатталған ұсынымдардың көмегімен ақауларды түзету мүмкін болмағанда немесе басқа ақауларды анықтаған жағдайда, пайдалану жөніндегі нұсқаулықта көрсетілген сервистік орталыққа жүгіну керек.

Электрлік сужылытқыштарды тасымалдау және сақтау

Электрлік сужылытқыштарды тасымалдау мен сақтау қаптамадаға манипуляциялық белгілерге сәйкес жүзеге асырылады:



1. Жүкті ылғалдан қорғау қажеттілігі;
2. Жүктің нәзіктігі, сақтықпен пайдалану шарты;
3. Жүк сақтаудың ұсынылған температуралық диапазоны: +10°C-ден +20°C-ге дейін;
4. Жүктің дұрыс тік орналасуы;

Дайындаушының кепілдіктері

Дайындаушы сужылытқышқа 2 жыл кепілдік мерзімін белгілейді, бұл жағдайда бұйымның құрамдас бөлшектері мен жиынтық құраушыларының кепілдік мерзімі келесідей:

құрамында су бар сыйымдылық (ішкі бак) – 5 жыл;

басқа құрамдас бөлшектерге (қыздыру элементі, термостат, шам-индикаторлар, нығыздауыш төсемелер, сақтандырғыш клапан) – 2 жыл.

ЭСЖ корпусында орналасқан температуралық индикатор дәлме-дәл өлшеуіш аспап болып табылмайды және сужылытқыштың бағындағы судың жылу немесе суу үдерісін индикациялауға арналған. Температуралық индикатордың дұрыс жұмыс істемеуі кепілдік бойынша ЭСЖ ауыстыруға себеп болып табылмайды.

Кепілдік мерзімі ЭСЖ сатылған күннен бастап есептеледі. Сатылған күні және дүкеннің мөрі болмаған немесе түзетілген жағдайда, кепілдік мерзімі ЭСЖ шығарылған күннен бастап есептеледі. Кепілдік мерзімі кезеңіндегі шағымдар сатушы-фирманың қосылған кепілдік талоны мен ЭСЖ корпусында сәйкестендіру тақтайшасы болған жағдайда қабылданады.

НАЗАР АУДАРЫҢЫЗ! Сақтандыру клапаны мен қорек бауының ақауы ЭСЖ-ның жеке ақауы болып табылмайды және ЭСЖ-ны ауыстыруға әкелмейді. Орнату және қосу ережелерін сақтау жауапкершілігі сатып алушыға (өз бетінше қосқан кезде) немесе қосуды іске асырған монтаждау ұйымына жүктеледі.

ЭСЖ-ны орнату мен пайдалану кезінде, тұтынушы кепілдік мерзімі ішінде аспаптың мүдірмей жұмыс істеуін қамтамасыз ететін талаптарды сақтауға міндетті:

- осы нұсқаулықта жазылған қауіпсіздік шараларын және орнату, қосу, пайдалану және қызмет көрсету ережелерін орындау;
- ұқыпсыз сақтау, тасымалдау және монтаждаудан механикалық зақым алуын болдырмау;
- ЭСЖ-да судың қатып қалуын болдырмау;
- ЭСЖ-да жылыту үшін механикалық және химиялық қоспасы жоқ суды пайдалану;
- ЭСЖ-ны ЭСЖ жеткізу жиынтығындағы дұрыс жұмыс істейтін сақтандырғыш клапанмен бірге пайдалану.

Дайындаушы тұтынушының осы нұсқаулықта жазылған ЭСЖ-ны орнату, пайдалану және техникалық қызмет көрсету ережелерін бұзу жағдайында туындаған кемшіліктерге, сондай-ақ осы кемшіліктер ЭСЖ пайдаланылатын рұқсат етілмеген желі параметрлерінен (электрлік және сумен жабдықтау) және үшінші тұлғалардың араласуынан туындаған кемшіліктер үшін жауап бермейді. Өндірушінің кепілдіктері ЭСЖ-ның сыртқы түрі бойынша шағымдарға қолданылмайды.

Кепілдік мерзімі шегінде құрамдас бөлшектерді жөндеу, ауыстыру жалпы ЭСЖ кепілдік мерзімін ұзартпайды, бұл жағдайда ауысырылған және жөнделген жиынтық құраушыларға кепілдік мерзімі ЭСЖ кепілдік мерзімі аяқталған кезде бітеді.

Көдеге жарату

ЭСЖ орнату, пайдалану және техникалық қызмет көрсету ережелерін сақтау кезінде және пайдаланылатын су сапасының қолданыстағы стандарттарға сәйкес келуі жағдайында, дайындаушы оған ЭСЖ сатып алынған күннен бастап 7 жыл қызмет атқару мерзімін белгілейді. Сужылытқыштың барлық құрамдас бөлшектері қажет болған жағдайда оның экологиялық қауіпсіз көдеге жаратылуына жол беретін материалдардан дайындалған, көдеге жарату сужылытқышты пайдаланатын елдің нормалары мен ережелеріне сәйкес өтеді.

Дайындаушы туралы мәліметтер

Дайындаушы:

«HEATING EQUIPMENT» LTD

«Тепловое Оборудование» ЖШҚ

Ресей, 187002, Ленинград облысы, Тосно қ., Мәскеу тас жолы, 44 үй



Барлық модельдер міндетті сертификаттаудан өтті және TP TC 004/2011, TP TC 020/2011, TP EAЭС 037/2016 Кеден одағының техникалық регламентінің және 2014/35/EU, 2014/30/EU еуропалық директиваларының талаптарына сәйкес келеді. Сәйкестік сертификаты EAЭС № RU C-RU.AB53.B.05547/22.

Қазақстанға импорттаушы, Қазақстанда сатушы, сапасы бойынша наразылықты қабылдаушы ұйымның атауы және орналасқан жері:

«Термекс Сары-Арка» ЖШС

Тел.: 8 (7212) 51 28 89

Гарантийные талоны / Warranty certificates / Кепілдік талондары**Отметка о продаже / Note of sale / Сату туралы белгі**

Модель / Model / Үлгі

Серийный № / Nr. seriei / Сериялық №

Дата продажи / Date of sale / Сату күні

Фирма-продавец / Dealer / Сатушы фирма

Сервисный центр, указанный фирмой-продавцом / Service center indicated by dealer / Сатушы фирма көрсеткен сервистік орталық

Печать фирмы продавца
Stamp of dealer
Сатушы фирманың мөрі



Подпись покупателя / Customer signature / Сатып алушының қолы

Гарантийные талоны / Warranty certificates / Кепілдік талондары

1. **Модель** / Model / Үлгі
2. **Серийный №** / Serial no / Сериялық №
3. **Дата продажи** / Date of sale / Сату күні /
4. **Фирма-продавец** / Dealer / Сатушы фирма
5. **Печать фирмы-продавца** / Stamp of dealer / Сатушы фирманың мөрі
6. **Заполняется фирмой-продавцом** / Filled in by dealer / Сатушы фирма толтырады

1. Model	
2. Serial No.	
3. Date of sale	
4. Dealer	

5. Stamp
of dealer

№ 1

6. Filled in by dealer

1. Model	
2. Serial No.	
3. Date of sale	
4. Dealer	

5. Stamp
of dealer

№ 2

6. Filled in by dealer

1. Model	
2. Serial No.	
3. Date of sale	
4. Dealer	

5. Stamp
of dealer

№ 3

6. Filled in by dealer

1. Model	
2. Serial No.	
3. Date of sale	
4. Dealer	

5. Stamp
of dealer

№ 4

6. Filled in by dealer

1. **Дата приема** / Date of acceptance / Қабылдау күні
2. **Дата выдачи** / Issue date / Берілетін күні
3. **Дефект** / Defect / Ақау
4. **Выполненная работа** / Executed work / Орындалған жұмыс
5. **Мастер** / Specialist (name) / Шебер (толық аты-жөні)
6. **Печать сервисного центра** / Stamp of service center / Сервистік орталықтың мөрі
7. **Заполняется сервисным центром** / Filled in by service center / Сервистік орталықпен толтырылады

1. Date of acceptance	
2. Issue date	
3. Defect	
4. Executed work	
5. Specialist (name)	

6. Stamp
of service center

7. Filled in by service center

1. Date of acceptance	
2. Issue date	
3. Defect	
4. Executed work	
5. Specialist (name)	

6. Stamp
of service center

7. Filled in by service center

1. Date of acceptance	
2. Issue date	
3. Defect	
4. Executed work	
5. Specialist (name)	

6. Stamp
of service center

7. Filled in by service center

1. Date of acceptance	
2. Issue date	
3. Defect	
4. Executed work	
5. Specialist (name)	

6. Stamp
of service center

7. Filled in by service center

ТЕХНОЛОГИИ УМНОГО ДОМА

Использование подключения Wi-Fi — обязательное требование современной концепции умного дома. Thermex объединяет оборудование, способное взаимодействовать друг с другом и с пользователем. Умный дом — новый шаг в будущее, реализованный вместе с качественным, надежным и современным оборудованием Thermex.

**Wi-Fi Motion –
новая
экосистема
вашего дома**

Технология беспроводной связи Wi-Fi Motion

Технология Wi-Fi Motion обеспечивает стабильную многопользовательскую беспроводную связь с устройствами Thermex. С помощью Wi-Fi можно управлять техникой в квартире, офисе, загородном коттедже или на предприятии из любой точки земного шара.





thermex.ru