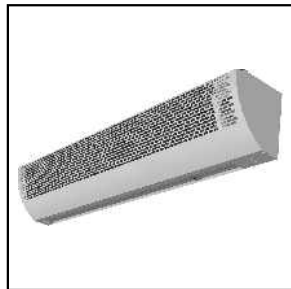


# ИНСТРУКЦИЯ ПО МОНТАЖУ, УХОДУ И ОБСЛУЖИВАНИЮ

RU



## Воздушная завеса ECONOMIC B

Данная инструкция содержит важные указания и инструкции по безопасности. Для обеспечения правильного функционирования и собственной безопасности перед эксплуатацией дверной завесы основательно прочтите следующие правила и соблюдайте их! Настоящее руководство содержит правила и предупреждения, важные для обеспечения правильной и безопасной эксплуатации, поэтому прежде, чем приступить к установке устройства, внимательно изучите руководство и соблюдайте приведенные в нем инструкции! Любые изменения или вмешательство во внутреннюю схему запрещены и ведут к потере гарантии. Рекомендуем использовать поставляемое нами дополнительное оборудование. Использование другого, неоригинального дополнительного оборудования или регулирование может привести к поломке изделия. Производитель не несет ответственность за ущерб, возникший в случае использования неоригинального оборудования (регулирования) или в результате неправильного использования дополнительного оборудования (регулирования). Для регулирования числа оборотов вентилятора нельзя использовать частотный преобразователь.

### 1 ЗАЯВЛЕНИ О СООТВЕТСТВИИ /СЕРТИФИКАЦИЯ

#### Заявлени о соответствии /сертификация

Воздушные завесы ECONOMIC B изготавливаются в соответствии с действующими международными предписаниями и законами и удовлетворяют требованиям электрической, механической и шумовой безопасности.

При проектировании и производстве были соблюдены следующие чешские государственные нормы: EN 60335-1, EN 60335-2-40, EN 60204-1, EN 292-1, EN 292-2, EN 294, ISO 3746

#### Постановления:

Постановление правительства ном.170/1997 Сб. - электрическое оборудование низкого напряжения (эквивалент европейской директивы 72/23/EHS)

Постановление правительства ном.170/1997 Сб. - Электромагнитная совместимость (эквивалент европейской директивы 89/336/EHS)

### 2 ВОЗДУШНАЯ ЗАВЕСА ECONOMIC B

#### 2.1 НАЗНАЧЕНИЕ И УСЛОВИЯ ЭКСПЛУАТАЦИИ

- прежде, чем начать установку и эксплуатацию устройства, пожалуйста, прочитайте настоящее руководство и соблюдайте правила, приведенные в нем. В руководстве содержится не только важная информация, касающаяся установки и эксплуатации, но и правила безопасности и ухода за обогревателем.
- В непосредственной близости от устройства и на расстоянии 100 мм от него во всех направлениях могут находиться лишь негорючие материалы (не горят, не палют, не обугливаются) или трудновоспламеняющиеся (не горят, чаще всего палют и обугливаются например, гипсокартон). Однако эти материалы не должны закрывать всасывающие или выхлопные отверстия. Безопасная удаленность горючих веществ от электроприборов устанавливается национальными техническими нормами. В отношении безопасной удаленности поверхностей строительных конструкций, половых покрытий и предметов из горючих материалов от электрообогревателя действуют следующие нормы:
  - безопасная удаленность горючих материалов по направлению главного потока воздуха (за выхлопной щелью) составляет 500 мм
  - безопасная удаленность горючих материалов над обогревателем составляет 500 мм
  - безопасная удаленность горючих материалов в остальных направлениях составляет 100 мм
- ни в коем случае не включайте поврежденное устройство.
- **установку и подключение устройства должно проводить лицо, имеющее соответствующую квалификацию, согласно правилам установки и действующим нормам. В случае несоблюдения вышеупомянутых правил и норм Вы можете потерять право на гарантию!**
- советуем сохранять руководство на случай эксплуатации устройства другим пользователем.
- компактные устройства Economic B, создающие тепловой щит, предназначены для эксплуатации в сухих помещениях с температурой от 0°C до +40°C для перемещения чистого воздуха без жира, испарений химических веществ и других видов загрязнений.
- относительная влажность воздуха должна быть ниже 80%.
- электрическая защита устройства с всасывающей крышкой IP 20.
- персонал, обслуживающий устройство, должен быть обучен и ознакомлен с настоящим руководством.
- если во время перевозки устройства температура отличалась от эксплуатационной температуры обогревателя, то после распаковки его необходимо как минимум на 1 часа оставить в рабочих условиях без включения, чтобы уровнять температуру внутри обогревателя.
- вблизи устройств, предназначенных для напряжения ~400В, в соответствии с требованиями EN 292-2+A1:2000, EN 60335-1:1997 должен находиться замыкающийся выключатель с минимальным расстоянием между контактами 3 мм, если он не будет подключен с помощью штепселя.

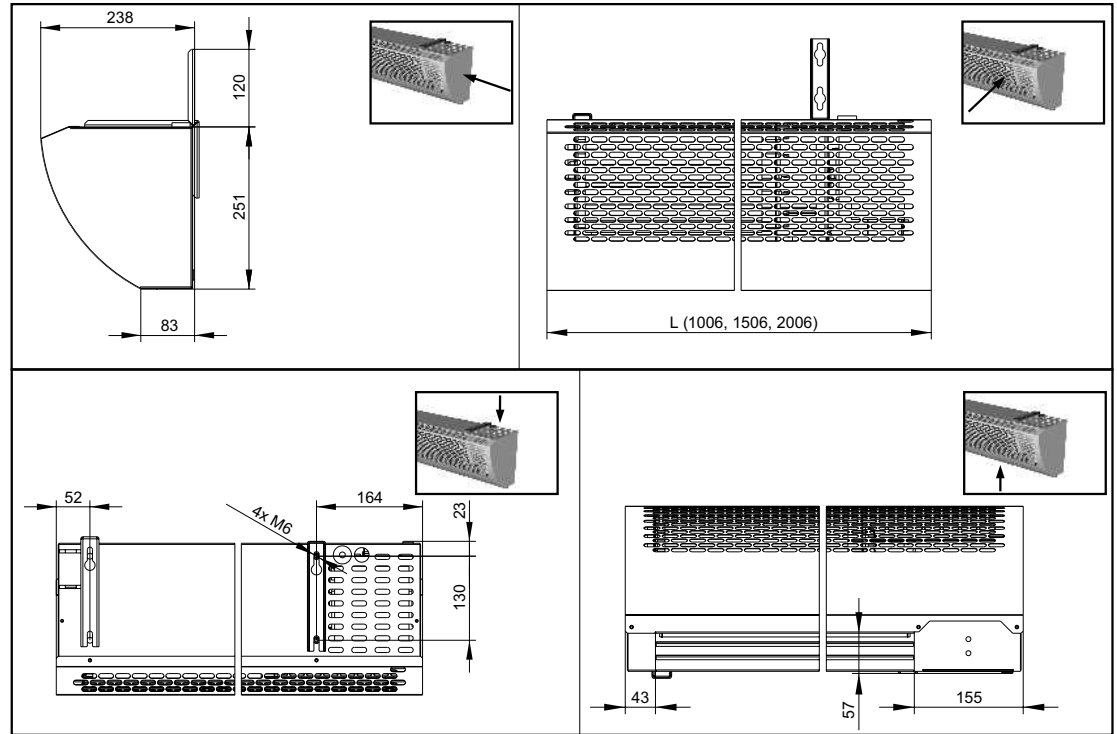
#### 2.2 ОПИСАНИЕ

Воздушная завеса **ECONOMIC B** поставляется в трех длинах с тремя типами электрических обогревателей. Жестяной корпус завесы поставляется в оттенке RAL 9010 или в любом другом оттенке RAL по желанию заказчика. В комплект упаковки входят также два кронштейна для монтажа на стену. У завесы с водяным обогревом входят в комплект упаковки также два гибких шланга для ее подключения к теплообменнику. Регулируемые ламели на выхлопе завесы позволяют направлять ток воздуха так, чтобы достичь максимальной функции отделения климатических условий защищаемого пространства. Ходом завесы можно управлять с помощью дистанционного пульта управления SM, присоединенным силовыми кабелями.

- длина завес 1; 1,5 и 2 м
- занавешивание проемов до высоты 4,5 м
- три типа электрообогревателей, водяной обогреватель или выполнение без обогревателя
- три степени регуляции мощности вентилятора
- регуляция электрообогревателя выключателем на панели SM
- питание 230В у версии без обогрева, 3x380В у версии с электрическим обогревателем

# ИНСТРУКЦИЯ ПО МОНТАЖУ, УХОДУ И ОБСЛУЖИВАНИЮ

## 2.3 ГЛАВНЫЕ ПАРАМЕТРЫ



Код завесы	Обогрев [кВт]	Объем воздуха [м³/час]	Скорости	Регулируемый термостат	Регуляция	Степени обогрева	Напряжение [В/Гц]	Ток [А]	Шумность [дБ (А)]	Масса [кг]
VCZ02-B-100-E-SM	6	1 350	3	Нет	дистанционная(SM)	вкл/откл	400/50	9,6	50,2	18,6
VCZ02-B-150-E-SM	9	2 000	3	Нет	дистанционная(SM)	вкл/откл	400/50	13,9	50,9	22,7
VCZ02-B-200-E-SM	12	2 700	3	Нет	дистанционная(SM)	вкл/откл	400/50	18,3	52,0	26,9
VCZ02-B-100-F-SM	9	1 300	3	Нет	дистанционная(SM)	2	400/50	13,9	50,1	19,7
VCZ02-B-150-F-SM	14	1 900	3	Нет	дистанционная(SM)	2	400/50	20,5	50,8	24,5
VCZ02-B-200-F-SM	18	2 550	3	Нет	дистанционная(SM)	2	400/50	27	51,9	29,3
VCZ02-B-100-G-SM	4,5	1 350	3	Нет	дистанционная(SM)	вкл/откл	400/50	7,9	51,3	18,6
VCZ02-B-150-G-SM	6,75	2 000	3	Нет	дистанционная(SM)	вкл/откл	400/50	10,7	51,7	22,7
VCZ02-B-200-G-SM	9	2 700	3	Нет	дистанционная(SM)	вкл/откл	400/50	13,9	52,1	26,9
VCZ02-B-100-V-SM	7,3*	1 100	3	Нет	дистанционная(SM)	-	230/50	0,9	50,4	22,7
VCZ02-B-150-V-SM	12,0*	1 650	3	Нет	дистанционная(SM)	-	230/50	0,9	51,5	28,4
VCZ02-B-200-V-SM	16,7*	2 200	3	Нет	дистанционная(SM)	-	230/50	0,9	51,6	34,4
VCZ02-B-100-S-SM	без нагрева	1 500	3	Нет	дистанционная(SM)	-	230/50	0,9	51,5	17,6
VCZ02-B-150-S-SM	без нагрева	2 200	3	Нет	дистанционная(SM)	-	230/50	0,9	51,9	20,9
VCZ02-B-200-S-SM	без нагрева	2 950	3	Нет	дистанционная(SM)	-	230/50	0,9	52,3	24,5

\*величины соответствуют входной температуре воздуха +18°C и температурному перепаду воды 80/60°C

### Параметры электрического нагревателя

Тип	производительность теплообменника [кВт]		Температура на выходе Δt [°C]	
	I. ступень	II. ступень		
VCZ-02-B-100 G (SM)	-	4,5	-	9,8
VCZ-02-B-100 E (SM)	-	6,0	-	13,1
VCZ-02-B-100 F (SM)	5,0	9,0	10,2	20,4
VCZ-02-B-150 G (SM)	-	6,75	-	9,9
VCZ-02-B-150 E (SM)	-	9,0	-	13,3
VCZ-02-B-150 F (SM)	7,0	14,0	10,9	21,7
VCZ-02-B-200 G (SM)	-	9,0	-	9,8
VCZ-02-B-200 E (SM)	-	12,0	-	13,1
VCZ-02-B-200 F (SM)	9,0	18,0	10,4	20,8

### Температурный градиент водяного теплообменника

Показания температуры соответствуют температуре всасываемого воздуха +18°C и температурного перепада 60/40°C

Тип	Производительность по воздуху [м³/ч]	Производительность теплообменника [кВт]	Температура на выходе Δt [°C]	Расход носителя [л/сек]	Потери давления [кПа]
VCZ-02-B-100-V (SM)	1100	4,1	10,9	0,05	0,8
VCZ-02-B-150-V (SM)	1650	6,9	12,3	0,08	2,5
VCZ-02-B-200-V (SM)	2200	9,8	15,0	0,12	5,7

Показания температуры соответствуют температуре всасываемого воздуха +18°C и температурного перепада 70/50°C

Тип	Производительность по воздуху [м³/ч]	Производительность теплообменника [кВт]	Температура на выходе Δt [°C]	Расход носителя [л/сек]	Потери давления [кПа]
VCZ-02-B-100-V (SM)	1100	5,7	15,3	0,07	1,3
VCZ-02-B-150-V (SM)	1650	9,5	16,9	0,11	4,3
VCZ-02-B-200-V (SM)	2200	13,3	17,7	0,16	9,6

# ИНСТРУКЦИЯ ПО МОНТАЖУ, УХОДУ И ОБСЛУЖИВАНИЮ

Показания температуры соответствуют температуре всасываемого воздуха +18°C и температурного перепада 80/60°C

Тип	Производительность по воздуху [м³/ч]	Производительность теплообменника [кВт]	Температура на выходе Δt [°C]	Расход носителя [л/сек]	Потери давления [кПа]
VCZ-02-B-100-V (SM)	1100	7,3	19,6	0,09	2,1
VCZ-02-B-150-V (SM)	1650	12,0	21,5	0,14	6,4
VCZ-02-B-200-V (SM)	2200	16,7	22,3	0,19	14,5

Показания температуры соответствуют температуре всасываемого воздуха +18°C и температурного перепада 90/70°C

Тип	Производительность по воздуху [м³/ч]	Производительность теплообменника [кВт]	Температура на выходе Δt [°C]	Расход носителя [л/сек]	Потери давления [кПа]
VCZ-02-B-100-V (SM)	1100	79,0	24,0	0,11	2,9
VCZ-02-B-150-V (SM)	1650	14,6	26,0	0,17	8,8
VCZ-02-B-200-V (SM)	2200	20,1	26,9	0,24	19,1

## 2.4 ТРАНСПОРТИРОВКА И ХРАНЕНИЕ

Для перевозки устройства используется картонный короб, защищающий устройство от повреждения. Во время манипуляции с упаковкой будьте осторожны, избегайте, напр., падений устройства, т.к. это может привести к его поломке. Устройство должно храниться в сухом закрытом помещении с температурой окружающей среды от 0°C до +40°C.



## 2.5 КОНТРОЛЬ КОМПЛЕКТА ПОСТАВКИ

Сразу же после получения устройства проверьте, не повреждена ли упаковка.

Проверьте данные на табличке соответствуют ли они заказанному Вами товару. Если данные на табличке отличаются или упаковка нарушена, пожалуйста, не разворачивайте устройство, а немедленно сообщите о несоответствии поставщику, в случае повреждения упаковки пригласите грузоперевозчика. Рекламацию необходимо предъявить немедленно в противном случае Вам будет отказано в ее рассмотрении.

Проверьте табличку с обозначением типа оборудования на обогревателе на предмет соответствия указанных параметров. В противном случае действуйте согласно указаниям в предыдущем разделе. Крепление водяного или электрического теплообменника не имеет повреждений (если теплообменник имеется в поставке).

В поставке имеется полный комплект заказанного дополнительного оборудования и регуляции.



## 2.6 РАСПАКОВКА

Ослабьте болты скоб, которые держат завесу на поддоне. Снимите завесу с транспортного поддона и уберите пластиковую упаковку. Сохраните инструкцию по монтажу, которая находится под защитной упаковкой.

Изделие защищено при транспортировке защитной упаковкой. Все упаковочные материалы завесы являются экологическими, то есть их можно снова использовать или утилизировать. Внесите свой активный вклад в охрану окружающей среды и используйте правильные методы ликвидации и повторное обновление упаковочных материалов.

## 3 УСТАНОВКА И МОНТАЖ

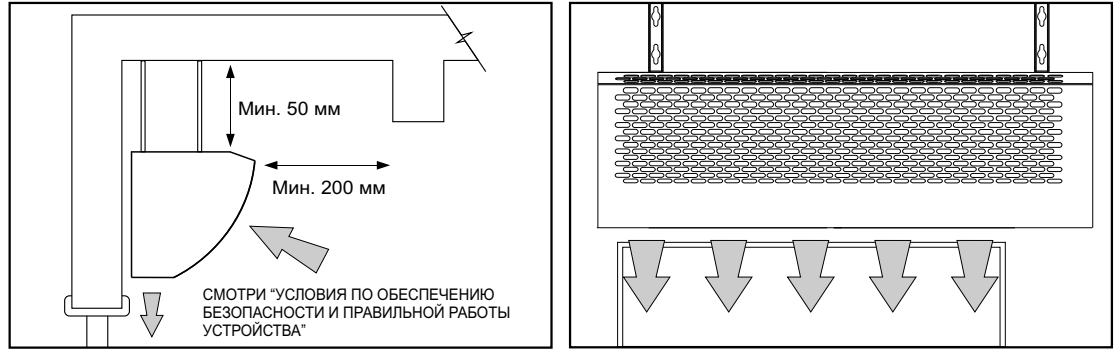
**Установку и монтаж завесы должен проводить специалист или работник фирмы, персонал которой прошел обучение и имеет необходимые инструменты и средства !!!**

### 3.1 МОНТАЖ В РАБОЧЕЕ ПОЛОЖЕНИЕ

С завесой стандартно поставляются 2 монтажные консоли, привинченные к верхней части корпуса завесы. Если хотите установить завесу на стержни с резьбой, то их следует заказать отдельно. Для правильного функционирования завесы необходимо соблюдать следующие правила:

- при установке необходимо соблюдать минимальные размеры, смотри рисунок и "УСЛОВИЯ ПО ОБЕСПЕЧЕНИЮ БЕЗОПАСНОСТИ И ПРАВИЛЬНОЙ РАБОТЫ УСТРОЙСТВА"
- перед всасывающей частью корпуса завесы должно оставаться хотя бы 200 мм свободного пространства для правильного функционирования завесы.
- завесу можно устанавливать только в горизонтальном положении.
- Выпускающая часть завесы должна размещаться как можно ближе к дверному или вентилируемому проему
- ширина завесы должна быть шире, чем данный вентилируемый проем, с каждой стороны хотя бы на 50mm
- если устанавливаете завесу над дверью, размещайте ее как можно ближе к верхней части двери. Обратите внимание на то, чтобы всасывание и выпуск воздуха не были ничем ограничены и, поток воздуха не мог свободно распространяться в помещении, смотри рисунок.

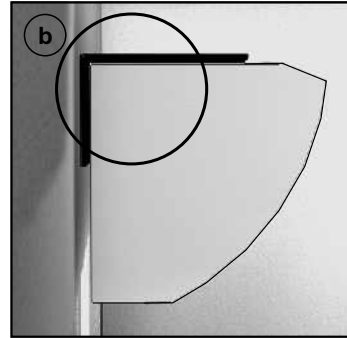
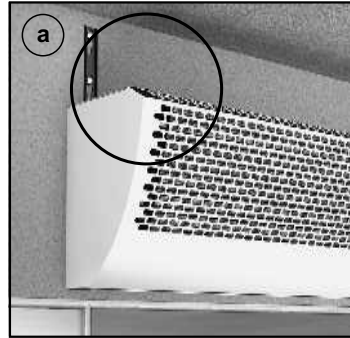
# ИНСТРУКЦИЯ ПО МОНТАЖУ, УХОДУ И ОБСЛУЖИВАНИЮ



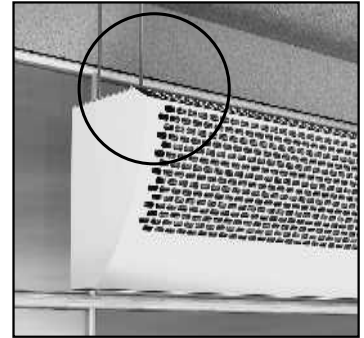
Еcomonic В можно использовать не только как завесу, но и, также успешно, в качестве нагревательного прибора. В силу этого завесу можно устанавливать над дверьми, над окном, из которого ведется торговля, или на стену. При установке завесы над дверью необходимо соблюдать рекомендуемые правила, которые являются составной частью раздела «Правила для установки». Если решите использовать завесу в качестве отопительного прибора, следует соблюдать общие правила отопления. Для расчета потребности источников тепла необходимо завесу приобщить к источникам отопительной системы здания.

**Завесу можно стандартно установить двумя способами:**

**1. использование монтажных консолей и крепление к стене**



**2. подвешивание на стержне с резьбой**



**Описание:**

Завеса стандартно подвешивается на монтажной консоли над дверьми, если для этого имеется допустимое место. При использовании завесы в качестве отопительного прибора завеса подвешивается на стену (по правилам отопления).

При использовании консоли имеются следующие возможности:

- a** - можно использовать в случае, когда имеется минимально 15 см свободного пространства над завесой и потребитель согласен с тем, что консоль видна
- b** - предлагает возможность установки при малом пространстве над завесой (минимально допустимое 5 см). Консоли в этом случае не видны.

Если над дверьми расположено окно для проветривания или другой материал, не позволяющий осуществить монтаж на консоли, тогда следует использовать стержни с резьбой, а завесу подвесить к потолку прямо на шпонки (смотри далее).

**1. пример использования монтажных консолей и крепления к стене (a или b)**

Приготовьте:

- 1. 4x шпонки 6 мм (не входят в поставку)
- 2. 4x шуруп 6 мм (не входят в поставку)

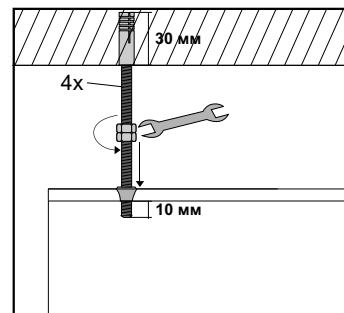
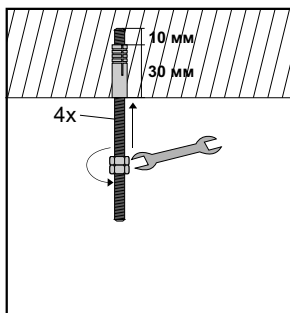
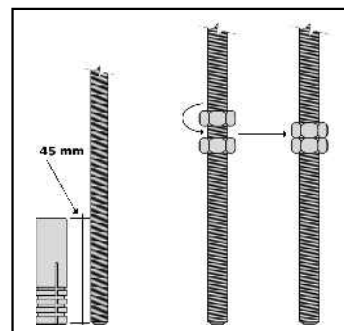
Отвинтите консоли и по размерной схеме (смотри «Размеры») разметьте отверстия на стене (соблюдайте правила установки). Не забудьте, что надо выбрать, как устанавливать завесу: по **1a** или **1b** и, согласно этому, установить высоту отверстий! Просверлите отверстия 6 мм, вложите шпонки и привинтите монтажные консоли (**1a** или **1b**). В отверстия в завесе привинтите назад винты (только частично в завесу), которыми были укреплены консоли и завесу на эти винты подвесьте. Винты зафиксируйте так, чтобы не возникла возможность случайного падения завесы.

# ИНСТРУКЦИЯ ПО МОНТАЖУ, УХОДУ И ОБСЛУЖИВАНИЮ

## 2. пример подвески на стержни с резьбой.

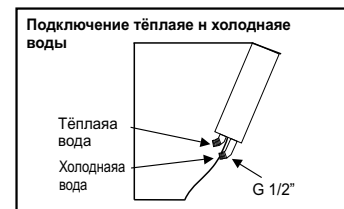
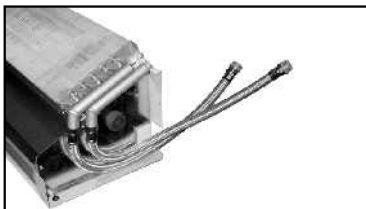
1. анкер 6 мм 4шт.
2. стержень с резьбой М 6 4шт.
3. гайка М 6- 8шт.
4. 6 мм ключ

Перед собственной установкой к потолку проверьте, что конструкция потолка способна выдержать вес занавесы. Длину стержня с резьбой определяем следующим образом: **длина, необходимая для ввинчивания стержня в анкер + измеренное расстояние между потолком и занавесой (по правилам установки) +10 мм (всегда)**. Рассмотрим пример: 30 мм для ввинчивания в анкер + 400 мм расстояние занавесы от потолка + 10 мм = 440 мм. Все стержни с резьбой обрежьте по этому размеру. На каждый стержень навинтите по 2 гайки М6 (смотри рисунок). Притяните их друг к другу. Согласно размещению отверстий на занавесе и анкерам разметьте 4 отверстия на потолке. Эти места обозначьте и просверлите отверстия сверлом диаметром 6 мм. Вставьте подготовленные анкеры. Стержни привинтите к установленным якорям в потолке, 40 мм, что на 10 мм больше, чтобы можно было вывинтить 10 мм обратно в занавесу. Занавесу приложите к стержням и постепенно с помощью ключа и гаек ввинтите в отверстия в занавесе (10 мм). Проверьте, чтобы стержни не находились в контакте ни с одним внутренним элементом занавесы. Ослабьте зажим гаек на стержнях с резьбой и привинтите их к самому потолку. После этого установка закончена.



## 3.2 ПОДКЛЮЧЕНИЕ ВОДЯНОГО ТЕПЛООБМЕННИКА

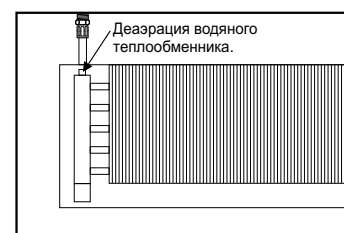
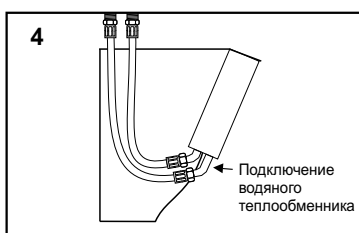
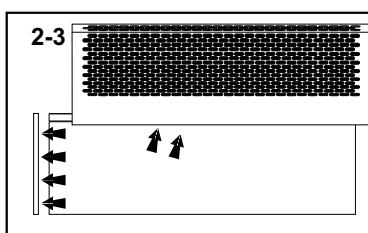
- Для подключения водообменника рекомендуется использовать гибкие шланги (необходимо заказать как принадлежность), чтобы облегчить установку устройства в потолок.
- подключение и испытания давлением водообменника должно проводить квалифицированное лицо с соблюдением действующих норм и законов данной страны.
- нагреватель предназначен для использования воды, максимальное давление которой может быть 1,6 МПа, а макс. температура +100°C.
- порядок подключения горячей и холодной воды к водообменнику неважен, если обеспечено хотя бы минимальное давление воды в отопительной системе. Подключение горячей и холодной воды рекомендуем провести согласно нижеприведенному рисунку.
- во время подключения необходимо придержать с помощью клещей выводы водообменника, чтобы избежать его повреждения! (см. Рисунок).
- рекомендуем установить на ввод и вывод нагревателя запорные арматуры для перекрытия воды.



**Подключение водяного теплообменника должно производиться лицом, имеющим образование в области установки водяного оборудования и способным произвести испытание уплотнений! Регулирование водяного теплообменника нет решению поставщик товара!**

### Порядок:

1. Отключите занавесу от электрического тока.
2. Снимите всасывающую крышку занавесы.
3. Снимите левую боковую часть (обратная сторона от блока управления)
4. Приготовьте 2 гибкие рукава, повторите порядок подключения водяного теплообменника и подключите рукава к нему. Другой конец рукава пропустите через отверстие в корпусе занавесы и боковую часть привинтите на прежнее место.
5. Проведите испытание уплотнений и деаэрацию теплообменника (поставщик не несет ответственность за уплотнение возле теплообменника).
6. Установите всасывающую крышку.



# ИНСТРУКЦИЯ ПО МОНТАЖУ, УХОДУ И ОБСЛУЖИВАНИЮ

## 3.3 ПОДКЛЮЧЕНИЕ ЗАВЕСЫ К ЭЛЕКТРИЧЕСКОЙ СЕТИ

Перед любыми видами работ внутри устройства необходимо отключить главную подачу электрического тока!

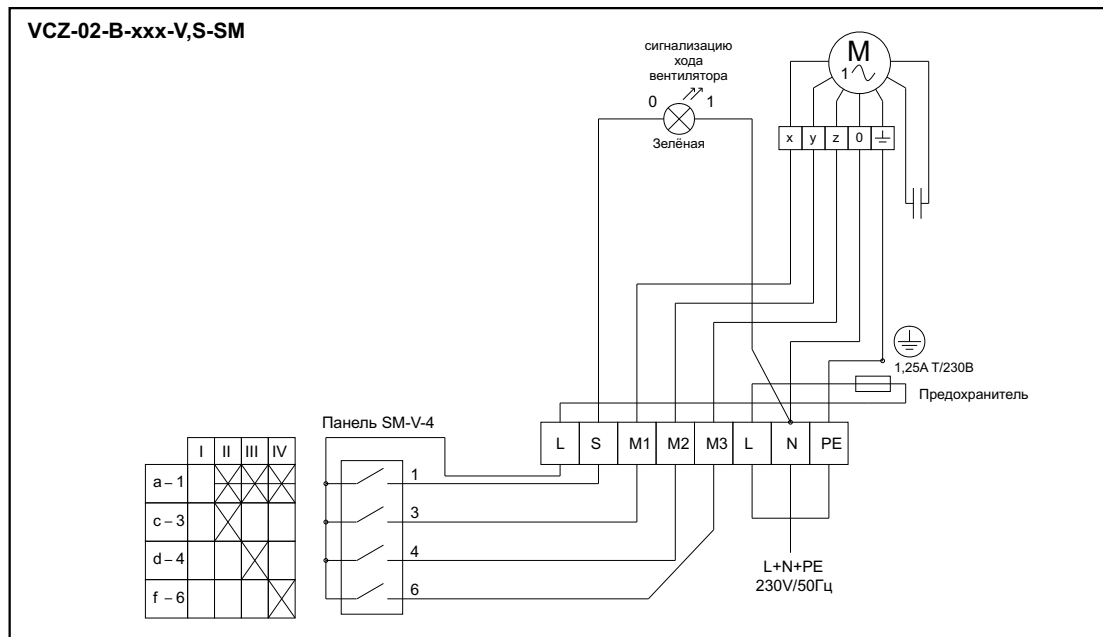
- для подключения завесы к электрической сети используйте кабель и пульта управления (SM) по электрической схеме подключения, приведенной в данной инструкции.
- подключение устройства к электричеству должно проводиться на основании профессионального проекта квалифицированного проектировщика электрооборудования. Установку должен проводить только квалифицированный электрик. При этом должны соблюдаться действующие национальные правила и инструкции!
- устройство должно быть подключено по системе NTSC, т.е. нулевой провод должен быть всегда подключен.
- электрическое подключение устройства должно производиться только на основании профессионального проекта квалифицированным проектировщиком электрооборудования. Установку может осуществить только работник со специальным образованием в этой отрасли. При этом должны соблюдаться действующие национальные нормы и правила.
- подключение завесы должно производиться точно по электрической схеме подключения также как и другие части, например, блок управления завесой. Электрическая схема подключения приводится в данной инструкции.
- физическое обозначение клемм соответствует поставляемым схемам.
- технические параметры завесы приводятся на щитке производителя.
- устройство должно быть защищено с помощью соответствующего защитного выключателя согласно электрическим параметрам устройства. Для обеспечения безопасности не рекомендуется защита повышенной мощности!
- **Предупреждение:** в случае возникновения пожара устройство нужно гасить с помощью огнетушителя с CO<sub>2</sub>. В ином случае не тушите с помощью огнетушителя с водой!

Электрические схемы, изображенные на изделии, имеют высший приоритет, чем схемы, приведенные в данной инструкции!

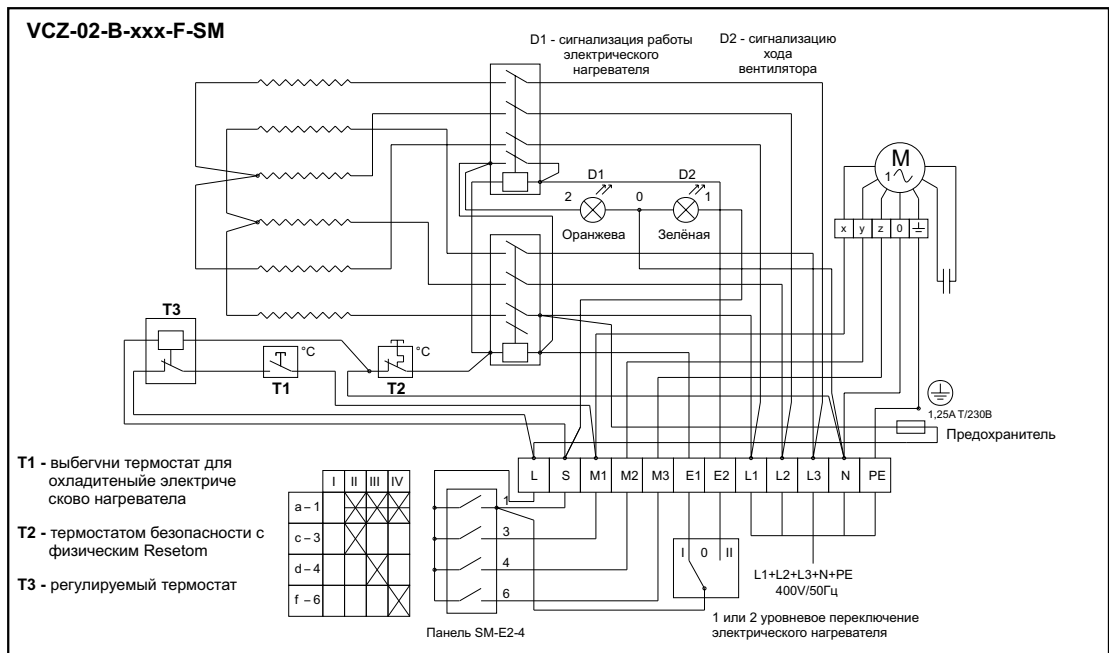
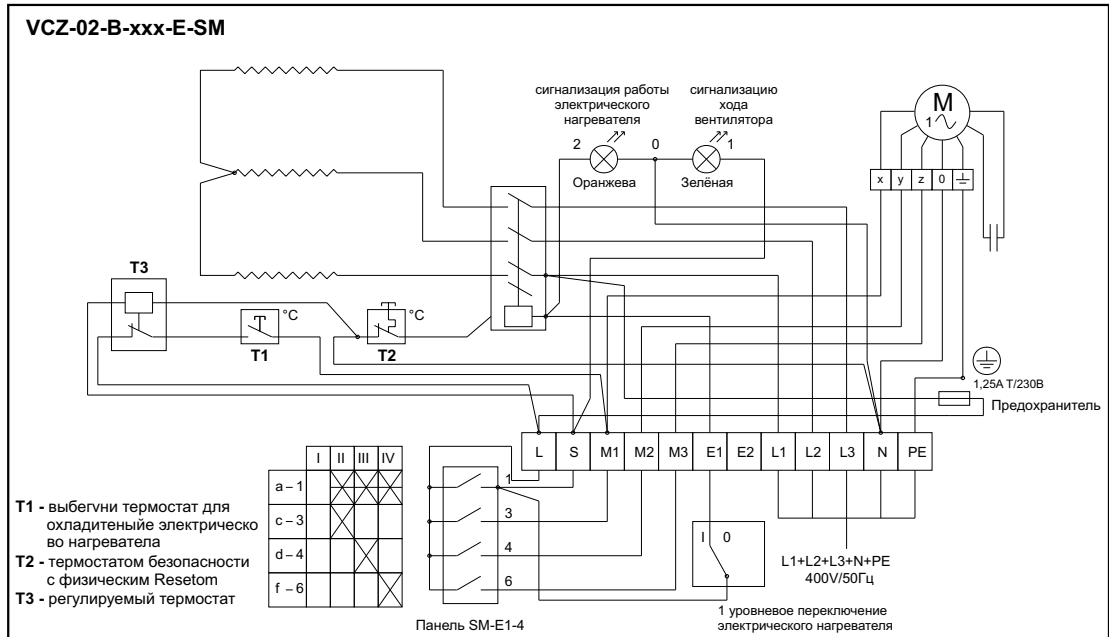
Если завеса подключена к другой, чем оригинальной системе управления, необходимо, чтобы подсоединение регулирующих и измерительных элементов провела фирма, которая поставила данную систему.

Если требуется установить какие-нибудь датчики или элементы регулирования непосредственно внутри завесы или на ее корпусе, необходимо проконсультироваться с производителем (эксклюзивным представителем производителя) оборудования.

Завеса Тип	S, V	Нагреватель	
		E	F
VCZ-02-B-100-x...	3 x 0,5	5 x 1	5 x 2,5
VCZ-02-B-150-x...	3 x 0,5	5 x 2,5	5 x 4
VCZ-02-B-200-x...	3 x 0,5	5 x 4	5 x 6



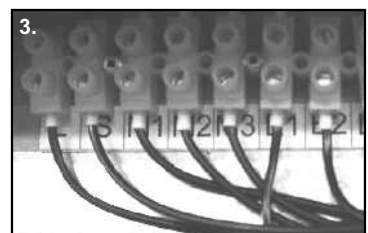
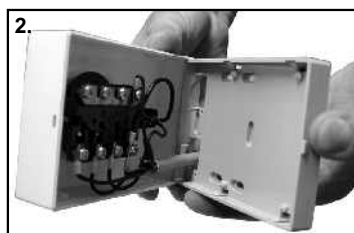
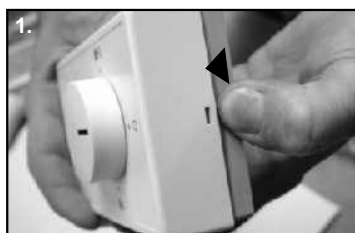
# ИНСТРУКЦИЯ ПО МОНТАЖУ, УХОДУ И ОБСЛУЖИВАНИЮ



## 3.4 ПОДКЛЮЧЕНИЕ УПРАВЛЕНИЯ

### SM управление

- сначала подведите соединительный кабель от завесы к месту установки устройства управления.
- откройте коробку нажатием пальца посреди более короткой стороны и снимите нижнюю крышку.
- введите кабели через кабельные вводы и проведите подключение согласно электрической схеме, расположенной в коробке панели управления. Соблюдайте нумеровку отдельных клемм в устройстве управления и на соединительном клеммном зажиме внутри завесы. Необходимо, чтобы кабели были подключены к правильным клеммам, и числа на устройстве управления соответствовали числам, указанным на электрической схеме!
- вставьте опять нижнюю крышку и защелкните ее.
- второй конец связки кабелей подключите внутри завесы к предназначенным для этого клеммам в полном соответствии с электрической схемой, расположенной на завесе или в конце данной инструкции.

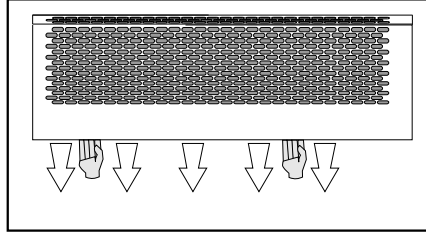


Для подключения завесы к пульту управления используйте кабель 0,75 x 5(7).

# ИНСТРУКЦИЯ ПО МОНТАЖУ, УХОДУ И ОБСЛУЖИВАНИЮ

## 3.5 УСТАНОВКА ВЫХОДНОЙ РЕШЕТКИ С СОПЛАМИ

Завеса стандартно предлагает возможность настройки направления потока с помощью разворота жалюзи. Настройку произведите их отклонением (смотри рисунок).



## 3.6 ПРОВЕРКА ПЕРЕД ВВОДОМ В ЭКСПЛУАТАЦИЮ

**Перед вводом завесы в эксплуатацию проверьте, если установка удовлетворяет следующим требованиям:**

- установка удовлетворяет требованиям, приведенным в пункте „Условия безопасности и функционирования завесы“
- монтаж механической части соответствует требованиям, приведенным в пункте „Монтаж“
- монтаж электрической части соответствует требованиям, приведенным в пунктах „Подключение завесы к электрической сети“ и „Подключение устройства управления“
- монтаж завесы, оборудованной водяным теплообменником, должен отвечать требованиям пункта „Подсоединение водяного теплообменника“
- обслуживающий персонал был обучен и получил инструкцию по обслуживанию
- вставьте нижнюю крышку завесы и прикрепите четырьмя болтами (см. рисунки)

**Какие-либо изменения или вмешательство во внутреннюю конструкцию завесы запрещены и ведут к потере гарантии. Рекомендуем использовать поставляемое нами дополнительное оборудование. Если возникнут сомнения о правильности использования неоригинального оборудования, обратитесь к своему поставщику.**

## 4 ИНСТРУКЦИЯ ПО ОБСЛУЖИВАНИЮ

### 4.1 ПРАВИЛА ТЕХНИКИ БЕЗОПАСНОСТИ

- никогда не включайте поврежденную завесу
- завеса является электрическим устройством, поэтому необходимо соблюдать правила безопасности, действующие при эксплуатации электрического оборудования
- работники, обслуживающие завесу, должны быть обучены и ознакомлены с данной инструкцией
- оборудование можно использовать только по прямому назначению
- запрещается подключать к регулятору завесы устройство управления, датчики, главный ввод или проводить иное вмешательство в конструкцию, если завеса находится под напряжением, и главный выключатель установлен в положении I (включен) (выключатель см. описание завесы)
- запрещается открывать завесу, если вентилятор вращается, и работает завеса
- не прикасайтесь руками к всасывающему или выходному отверстию завесы, если вентилятор вращается, и работает завеса не закрывайте всасывающее или выходное отверстие завесы

**Предупреждение:** в случае возникновения пожара необходимо гасить завесу углекислотным или порошковым огнетушителем. Запрещено гасить завесу водой!

### 4.2 ПУСК В ЭКСПЛУАТАЦИИ

**Перед вводом в эксплуатацию проверьте :**

- если установка соответствует всем требованиям, приведенным в данной инструкции
- если в завесе не остались какие-нибудь инструменты или другие предметы, которые могли бы повредить завесу
- если завеса закрыта панелями должным образом
- если правильно проведено подключение к электрической сети или к отопительной системе
- если правильно подключена панель управления

## 5 УПРАВЛЕНИЕ

### 5.1 УПРАВЛЕНИЕ SM

**Завеса поставляется с внешней регуляцией с управляющей панелью**

Завеса, оборудованная водяным нагревателем, имеет на корпусе только сигнализацию работы вентилятора и управляется с помощью управляющей панели, на которой имеется управляющая кнопка для регуляции воздушной мощности на 3 уровнях. Версия с электрическим нагревателем имеет на корпусе еще и сигнализацию работы нагревателя, а подключенный термостат также регуляцию воздушной мощности в трех уровнях и 1 или 2 уровневое переключение электрического нагревателя (версия E=on/off, версия F=2 уровня нагрева). **Ета регуляция не достават кнопка термостата !**



**Все версии с электрическим нагревателем стандартно оборудованы функцией окончательного охлаждения. Это означает, что завеса после выключения будет выдувать воздух определенное время, необходимое для безопасного охлаждения нагревательных элементов, если перед выключением работало отопление!**



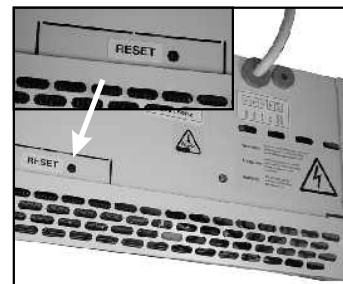
# ИНСТРУКЦИЯ ПО МОНТАЖУ, УХОДУ И ОБСЛУЖИВАНИЮ

## 5.2 АВАРИЙНЫЕ СОСТОЯНИЯ

В случае перегрева завесы, произойдет отключение подачи электрического тока к электрическому теплообменнику термостатом безопасности. Завесу от электрического тока надо отключить и оставить для охлаждения. Определите причину перегрева возможной причиной перегрева может быть, например:

- перекрытие всасывающей или выпускающей части завесы
- слишком горячий всасываемый воздух
- засорение пылью электрического отопительного элемента и т.д.

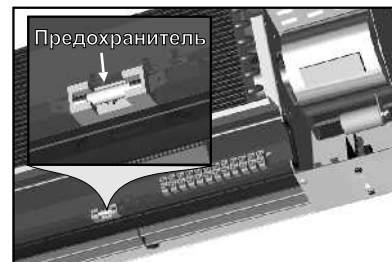
Нажмите кнопку RESET (смотри рисунок). После подключения к электрическому питанию завеса должна начать отопление.



### Проблемы и их устранение:

**В случае выполнения любой работы с завесой ее необходимо отключить от сети электрического тока !!!**

1. Если завеса не работает:
  - проверьте правильность ее подключения согласно прилагаемой схеме
  - отвинтите шурупы и снимите лицевую часть корпуса завесы, проверьте пригодность предохранителя (смотри рисунок).
2. В завесе не работает вентилятор:
  - возможен перегрев мотора, который имеет внутреннюю защиту с автоматическим отключением. Подождите некоторое время для охлаждения завесы. Через некоторое время мотор должен начать снова работать. В этом случае необходимо установить причину и предупредить, таким образом, повторение неисправности. (Возможными причинами неисправности могут быть, например: перекрытие всасывания или выпуска воздуха у завесы, слишком горячий всасываемый воздух, засорение электрического нагревательного элемента пылью и т.д.)
3. Завеса не отапливает:
  - возможен перегрев электрических отопительных элементов. Прочтите раздел «Перегрев».



**Если устройство необычно вибрирует, лопасти цепляются, чувствуется запах сожженной проводки или Вы обнаружили течь в водяном нагревателе, то устройство следует немедленно отключить и пригласить специалиста для проведения осмотра !!!**

## 6 ТЕХНИЧЕСКОЕ ОБСЛУЖИВАНИЕ И СЕРВИС

### 6.1 МЕРЫ БЕЗОПАСНОСТИ

Перед началом каких-либо работ необходимо обесточить завесу ! Техобслуживание, сервисные работы или ремонт завесы можно проводить только при ее отключении. Это означает, что вентиляторы выключены, и проволочный нагреватель охлажден.

### 6.2 ТЕХОБСЛУЖИВАНИЕ И ОЧИСТКА, ВЫПОЛНЯЕМЫЕ ПОЛЬЗОВАТЕЛЕМ

Рекомендуем проводить проверку завесы через интервал времени, заданный в сервисном режиме. Данный интервал устанавливается при монтаже завесы, и его продолжительность зависит от условий эксплуатации. Завеса не содержит фильтр, поэтому нет необходимости его чистить.

### 6.3 СЕРВИСНОЕ ОБСЛУЖИВАНИЕ

Гарантийный и послегарантийный сервис проводит поставщик или одна из авторизованных сервисных организаций, список которых имеется у поставщика. При заказе сервисного обслуживания необходимо предложить описание неисправности и обозначения, указанные на заводской табличке. Гарантийный срок для завесы ECONOMIC B составляет 36 месяцев со дня продажи.

**Производитель:** 2VV s. r. o., Poděbradská 289, 530 09 Pardubice, Czech Republic  
(ООО 2ВВ, ул. Подебрадска 289, 530 09 Пардубице, Чешская республика)  
тел. +420 466 741 891, факс +420 466 741 899  
[www.2vv.cz](http://www.2vv.cz), [info@2vv.cz](mailto:info@2vv.cz)

### 6.4 ИЗЪЯТИЕ ИЗДЕЛИЯ ИЗ ЭКСПЛУАТАЦИИ

Перед утилизацией изделия сделайте его непригодным для использования.

Даже старые изделия содержат материалы, пригодные для повторного использования. Сдайте эти материалы в пункт приема вторичного сырья.

Рекомендуется вывести изделие из строя в специально предназначенном для этого месте, что позволит использовать утилизируемые материалы. Неиспользованные части изделия отвезите на санкционированную свалку.

# ИНСТРУКЦИЯ ПО МОНТАЖУ, УХОДУ И ОБСЛУЖИВАНИЮ

## СОДЕРЖАНИЕ

<b>1</b>	<b>ЗАЯВЛЕНИ О СООТВЕТСТВИИ /СЕРТИФИКАЦИЯ</b>	<b>стр. 28</b>
<b>2</b>	<b>ВОЗДУШНАЯ ЗАВЕСА ECONOMIC B</b>	<b>стр. 28</b>
2.1	НАЗНАЧЕНИЕ И УСЛОВИЯ ЭКСПЛУАТАЦИИ	стр. 28
2.2	ОПИСАНИЕ	стр. 28
2.3	ГЛАВНЫЕ ПАРАМЕТРЫ	стр. 29 - 30
2.4	ТРАНСПОРТИРОВКА И ХРАНЕНИЕ	стр. 30
2.5	КОНТРОЛЬ КОМПЛЕКТА ПОСТАВКИ	стр. 30
2.6	РАСПАКОВКА	стр. 30
<b>3</b>	<b>УСТАНОВКА И МОНТАЖ</b>	<b>стр. 30</b>
3.1	МОНТАЖ В РАБОЧЕЕ ПОЛОЖЕНИЕ	стр. 30 - 32
3.2	ПОДКЛЮЧЕНИЕ ВОДЯНОГО ТЕПЛООБМЕННИКА	стр. 32
3.3	ПОДКЛЮЧЕНИЕ ЗАВЕСЫ К ЭЛЕКТРИЧЕСКОЙ СЕТИ	стр. 33 - 34
3.4	ПОДКЛЮЧЕНИЕ УПРАВЛЕНИЯ	стр. 34
3.5	УСТАНОВКА ВЫХОДНОЙ РЕШЕТКИ С СОПЛАМИ	стр. 35
3.6	ПРОВЕРКА ПЕРЕД ВВОДОМ В ЭКСПЛУАТАЦИЮ	стр. 35
<b>4</b>	<b>ИНСТРУКЦИЯ ПО ОБСЛУЖИВАНИЮ</b>	<b>стр. 35</b>
4.1	ПРАВИЛА ТЕХНИКИ БЕЗОПАСНОСТИ	стр. 35
4.2	ПУСК В ЭКСПЛУАТАЦИИ	стр. 35
<b>5</b>	<b>УПРАВЛЕНИЕ</b>	<b>стр. 35</b>
5.1	УПРАВЛЕНИЕ SM	стр. 35
5.2	АВАРИЙНЫЕ СОСТОЯНИЯ	стр. 36
<b>6</b>	<b>ТЕХНИЧЕСКОЕ ОБСЛУЖИВАНИЕ И СЕРВИС</b>	<b>стр. 36</b>
6.1	МЕРЫ БЕЗОПАСНОСТИ	стр. 36
6.2	ТЕХОБСЛУЖИВАНИЕ И ОЧИСТКА, ВЫПОЛНЯЕМЫЕ ПОЛЬЗОВАТЕЛ.....	стр. 36
6.3	СЕРВИСНОЕ ОБСЛУЖИВАНИЕ	стр. 36
6.4	ИЗЪЯТИЕ ИЗДЕЛИЯ ИЗ ЭКСПЛУАТАЦИИ	стр. 36