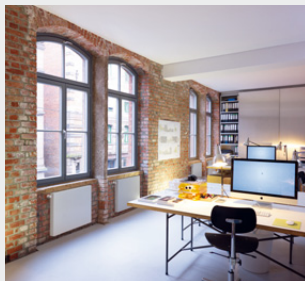


Zehnder Plano Zehnder P25

Технические характеристики и рекомендованные розничные цены 2017



ЧЕТЫРЕ ВЗАИМОДОПОЛНЯЮЩИХ НАПРАВЛЕНИЯ



Дизайн-радиаторы

Наши эксклюзивные дизайн-радиаторы для жилых и ванных комнат приносят в ваш дом не только тепло, но и красоту. Созданные известными дизайнерами, они впечатляют своей великолепной функциональностью.



Системы комфортной вентиляции

Системы комфортной вентиляции Zehnder обеспечивают здоровый микроклимат в помещении при низком энергопотреблении. Это повышает качество жизни жильцов и увеличивает стоимость недвижимости.



Потолочные панели отопления и охлаждения

Системы Zehnder потолочного отопления и охлаждения комфортны и энергоэффективны. Разнообразие моделей позволяет гармонично приспособить их к любым архитектурным решениям.



Системы очистки воздуха

Системы очистки воздуха Zehnder снижают уровень пыли в воздухе, создают более здоровую атмосферу на рабочем месте и уменьшают затраты на уборку.

Бренд с лучшими климатическими решениями

Широкое и понятно структурированное портфолио Zehnder Group разделено на четыре продуктовые линейки. Поэтому, мы можем предложить правильный продукт, совершенную систему и соответствующий сервис для любых проектов - новостроек и реконструкций, коттеджей и многоквартирных домов, а также для коммерческой и промышленной недвижимости. Такое разнообразие проектов постоянно расширяет наш и так богатейший опыт, обеспечивая ощутимую дополнительную выгоду для наших клиентов на ежедневной основе.

ЦИФРЫ ГОВОРЯТ САМИ ЗА СЕБЯ

ПРОИЗВОДИТЕЛЬ

1-го

СТАЛЬНОГО РАДИАТОРА
В МИРЕ

В
19
СТРАНАХ

121
ГОД ИННОВАЦИЙ

БОЛЕЕ
3.000
СОТРУДНИКОВ

ГОД ОСНОВАНИЯ

1895

ВКЛАД В СНИЖЕНИЕ ВЫБРОСОВ CO₂

1.800.000

ТОНН С 2005 ГОДА

ЛУЧШИЙ КЛИМАТ В МИРЕ



Zehnder Group представлена в 19 странах, а её продукцию можно приобрести более, чем в 70 странах мира

Информация о каталоге

Данный каталог предназначен для использования юридическими лицами - официальными импортерами и дистрибьютерами продукции Zehnder на территории Российской Федерации.

Продукция сертифицирована.


Информация в каталоге носит информационный характер. Цены на дизайн-радиаторы, полотенцесушители, и комплектующие являются рекомендованными. Цены указаны в Евро (включая НДС). Фактические розничные цены устанавливаются фирмами-продавцами в рублях на основании курса ЦБ РФ либо внутренних курсов компаний и могут отличаться от значений приведенных в данном издании.


Изготовитель оставляет за собой право на внесение изменений в технические характеристики изделий.




Содержание

Описание продукта
Модельный ряд
Прайс-лист
Специальные исполнения
Варианты подключения
Комплекты для монтажа
Места для крепления
Техническая информация
Аксессуары
Палитра цветов

	Zehnder Plano Горизонтальный
■ Гладкая фронтальная поверхность	Стр. 2
■ Высокая доля излучения	Стр. 4
■ Современный дизайн	Стр. 5 - 14
	Стр. 23 - 24
	Стр. 25 - 26
	Стр. 27 - 28
	Стр. 29
	Стр. 31 - 33
	Стр. 35 - 36
	Стр. 37

	Zehnder Plano Вертикальный
■ Гладкая фронтальная поверхность	Стр. 2
■ Прочная конструкция	Стр. 4
	Стр. 15 - 19
	Стр. 23 - 24
	Стр. 15 - 19
	Стр. 27 - 28
	Стр. 30
	Стр. 15 - 19
	Стр. 35 - 36
	Стр. 37

	Zehnder P25
■ Соответствует высочайшим требованиям к чистоте	Стр. 3
■ Гладкие фронтальная и задняя поверхности	Стр. 4
■ Травмобезопасная и прочная конструкция	Стр. 20 - 22
	Стр. 23 - 24
	Стр. 25 - 26
	Стр. 27 - 28
	Стр. 29
	Стр. 34
	Стр. 35 - 36
	Стр. 37

Zehnder Plano



Zehnder Plano Горизонтальный



Zehnder Plano Вертикальный

Zehnder Plano. Горизонтальные и вертикальные модели

Описание продукта

Zehnder Plano – цельносварной плоский стальной радиатор в горизонтальном или вертикальном исполнении. Данный радиатор прекрасно впишется в любой интерьер благодаря своему лаконичному дизайну и многообразию цветовых исполнений. Кроме того, прибор очень компактен, надежен и отлично справляется со своими непосредственными функциями. Радиатор оснащается встроенным термовентилем и необходимыми монтажными креплениями, выпускается как в горизонтальном, так и в вертикальном исполнении. Исполнения без профилирования идеально подходят для помещений с повышенными требованиями к гигиене. Радиатор соответствует требованиям Европейского Страхового Сообщества.

Технические характеристики

- Фронтальная сторона из гладкого стального листа толщиной 2,0 мм
- Задняя сторона из гладкого или профилированного стального листа толщиной 1,25 мм
- Максимальное рабочее давление 6,0 бар
- Максимальная рабочая температура 110°С
- Грунтовка и порошковая окраска в соответствии со стандартом DIN 55900
- Испытания тепловой мощности в соответствии с EN 442, европейский знак соответствия

Дополнительные преимущества

- Вертикальное или горизонтальное исполнение
- Ламели для увеличения теплоотдачи
- Встроенный термовентиль, который может быть установлен сбоку или на фронтальной панели радиатора
- Приварные ножки для напольного монтажа

Отличительные черты

- Современный дизайн
- Прочная и травмобезопасная конструкция
- Встроенный термовентиль
- Компактность

Комплектация стандартной версии

- Грунтовка и порошковая окраска в цвет RAL 9016
- Горизонтальные модели: боковые подключения 4 × ½"
- Вертикальные модели: подключение снизу 2 × ½" по центру (50 мм)
- Воздухоотводчик 1 × ½"
- Приварные скобы для подвеса
- Упаковка в стрейч-пленку и картонную коробку

Комплектация версии Completo

- Грунтовка и порошковая окраска в цвет RAL 9016
- Встроенный термовентиль сбоку (Oventrop)
- Горизонтальные модели: подключения 2 × ½", внутренняя резьба нижнее подключение
- Воздухоотводчик 1 × ½"
- Приварные скобы для подвеса
- Упаковка в стрейч-пленку и картонную коробку

Комплектация версии Durchbruch

- Грунтовка и порошковая окраска в цвет RAL 9016
- Отверстие под термовентиль на фронтальной панели ø 80 мм
- Со встроенным термовентилем
- Нижнее подключение 2 × ½" с межосевым расстоянием 50 мм
- Воздухоотводчик 1 × ½"
- Приварные скобы для подвеса
- Упаковка в стрейч-пленку и картонную коробку

Zehnder P25



Zehnder P25

Zehnder P25

Описание продукта

Zehnder P25 – цельносварной плоский стальной радиатор в горизонтальном исполнении.

Данный радиатор прекрасно подойдет для медицинских учреждений и помещений с повышенными требованиями к гигиене. Легко и просто чистится. Кроме того, прибор очень компактен, надежен и отлично справляется со своими непосредственными функциями.

Возможно 1-, 2-рядное исполнение.

Радиатор оснащается встроенным термовентилем и необходимыми монтажными креплениями, выпускается в горизонтальном исполнении.

Радиатор соответствует требованиям Европейского Страхового Сообщества.

Технические характеристики

- Фронтальная сторона из гладкого стального листа толщиной 2,0 мм
- Задняя сторона из гладкого или профилированного стального листа толщиной 2,0 мм
- Максимальное рабочее давление 6,0 бар
- Максимальная рабочая температура 110° C
- Грунтовка и порошковая окраска в соответствии со стандартом DIN 55900
- Испытания тепловой мощности в соответствии с EN 442, европейский знак соответствия

Дополнительные преимущества

- 1-, 2-рядное исполнение
- Встроенный термовентиль сбоку
- Приварные ножки для напольного монтажа
- Исполнение на повышенное давление до 10 бар

Отличительные черты

- Современный дизайн
- Прочная и травмобезопасная конструкция
- Компактность

Комплектация стандартной версии

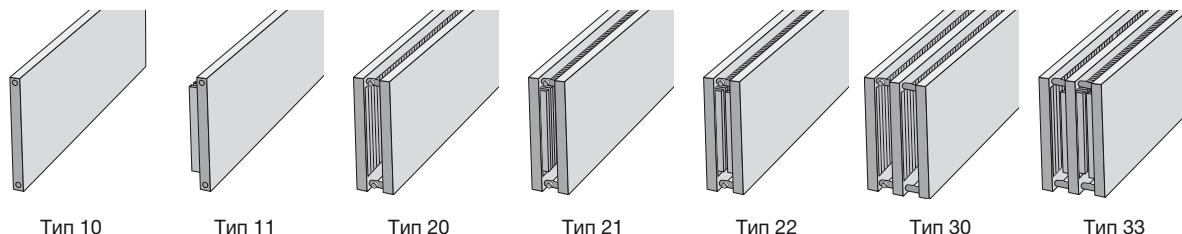
- Грунтовка и порошковая окраска в цвет RAL 9016
- Боковые подключения 4 x 1/2"
- Приварные скобы для подвеса
- Упаковка в стреч-пленку и картонную коробку

Комплектация версии Complete

- Грунтовка и порошковая окраска в цвет RAL 9016
- Встроенный термовентиль сбоку (Oventrop)
- Воздухоотводчик 1 x 1/2"
- Приварные скобы для подвеса
- Упаковка в стрейч-пленку и картонную коробку

Zehnder Plano, Zehnder P25

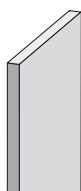
Zehnder Plano Горизонтальный



Тип 10 Тип 11 Тип 20 Тип 21 Тип 22 Тип 30 Тип 33

Высота, мм	Глубина, мм						
	32	43	95	95	95	166	166
220	PH 10/22	PH 11/22	PH 20/22	PH 21/22	PH 22/22	PH 30/22	PH 33/22
320	PH 10/32	PH 11/32	PH 20/32	PH 21/32	PH 22/32	PH 30/32	PH 33/32
420	PH 10/42	PH 11/42	PH 20/42	PH 21/42	PH 22/42	PH 30/42	PH 33/42
520	PH 10/52	PH 11/52	PH 20/52	PH 21/52	PH 22/52	PH 30/52	PH 33/52
620	PH 10/62	PH 11/62	PH 20/62	PH 21/62	PH 22/62	PH 30/62	PH 33/62
720	PH 10/72	PH 11/72	PH 20/72	PH 21/72	PH 22/72	PH 30/72	PH 33/72
950	PH 10/95	PH 11/95	PH 20/95	PH 21/95	PH 22/95	PH 30/95	PH 33/95

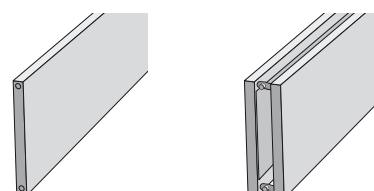
Zehnder Plano Вертикальный



Тип 10

Высота, мм	Глубина, мм
	32
500	PV 10/50-..
600	PV 10/60-..
700	PV 10/70-..
800	PV 10/80-..
900	PV 10/90-..
1000	PV 10/100-..
1100	PV 10/110-..
1200	PV 10/120-..
1300	PV 10/130-..
1400	PV 10/140-..
1500	PV 10/150-..
1600	PV 10/160-..
1700	PV 10/170-..
1800	PV 10/180-..
1900	PV 10/190-..
2000	PV 10/200-..
2100	PV 10/210-..
2200	PV 10/220-..

Zehnder P25



1-рядная

2-рядная

Высота, мм	Глубина, мм	
	35	110
220	P25 1/22	P25 2/22
320	P25 1/32	P25 2/32
420	P25 1/42	P25 2/42
520	P25 1/52	P25 2/52
620	P25 1/62	P25 2/62
720	P25 1/72	P25 2/72
950	P25 1/95	P25 2/95

Zehnder Plano

Φ_s = Тепловая мощность в соответствии со стандартом EN 442 (ΔT 50K: 75/65/20 °C)

Высота	мм	220									
Модель		RH10/22		RH11/22		RH20/22		RH21/22		RH22/22	
Глубина	мм	32		43		95		95		95	
Экспонента	n	1,24		1,26		1,27		1,24		1,26	
Наценка за изготовление, €		142,48		142,48		293,66		293,66		293,66	
Цена/метр, €		267,09		305,71		535,00		573,39		611,73	
Длина, мм	Φ_s Вт	Цена €	Φ_s Вт	Цена €	Φ_s Вт	Цена €	Φ_s Вт	Цена €	Φ_s Вт	Цена €	
500	139	276,03	186	295,33	234	561,16	281	580,36	337	599,52	
500	167	302,73	223	325,91	281	614,65	337	637,69	405	660,70	
500	195	329,45	260	356,47	328	668,16	393	695,03	472	721,86	
500	223	356,15	297	387,05	375	721,66	449	752,38	540	783,04	
500	251	382,86	334	417,61	422	775,16	505	809,71	607	844,21	
1000	278	409,57	371	448,19	468	828,66	561	867,05	674	905,39	
1100	306	436,28	409	478,76	515	882,15	618	924,39	742	966,56	
1200	334	462,98	446	509,33	562	935,66	674	981,72	809	1027,73	
1300	362	489,70	483	539,90	609	989,16	730	1039,06	877	1088,91	
1400	390	516,40	520	570,47	656	1042,67	786	1096,41	944	1150,07	
1500	417	543,11	557	601,04	702	1096,16	842	1153,75	1011	1211,25	
1600	445	569,82	594	631,62	749	1149,66	898	1211,08	1079	1272,43	
1700	473	596,53	631	662,18	796	1203,16	954	1268,42	1146	1333,59	
1800	501	623,23	668	692,76	843	1256,66	1010	1325,77	1214	1394,77	
1900	529	649,95	705	723,32	890	1310,17	1066	1383,10	1281	1455,94	
2000	556	676,65	742	753,90	936	1363,66	1122	1440,44	1348	1517,11	
2200	612	730,07	817	815,04	1030	1470,66	1235	1555,11	1483	1639,46	
2400	668	783,48	891	876,17	1124	1577,67	1347	1669,80	1618	1761,80	
2600	723	836,90	965	937,33	1217	1684,66	1459	1784,47	1753	1884,16	
2800	779	890,32	1039	998,47	1311	1791,66	1571	1899,16	1888	2006,50	
3000	834	943,74	1113	1059,60	1404	1898,66	1683	2013,83	2022	2128,84	
3200	890	997,15	1188	1120,74	1498	2005,67	1796	2128,50	2157	2251,18	
3400	946	1050,57	1262	1181,88	1592	2112,67	1908	2243,19	2292	2373,53	
3600	1001	1103,99	1336	1243,03	1685	2219,66	2020	2357,86	2427	2495,88	
3800	1057	1157,40	1410	1304,17	1779	2326,66	2132	2472,55	2562	2618,23	
4000	1112	1210,82	1484	1365,31	1872	2433,67	2244	2587,22	2696	2740,57	

Доплата за исполнение Completo, подключение V013/V014 €: 136,06

Доплата за исполнение Durchbruch, подключение V513/V514 €: 231,89

Предупреждение: вес свыше 100 кг

Доплата за специальное цветное исполнение, категория 1 = 20%, категория 2 = 30%

Информация о стоимости декоративных решеток в разделе «Специальные исполнения»

Величина переводного коэффициента f_t для определения величины тепловой мощности в зависимости от температурного графика

70/55/20°C = 0,80; 70/50/20°C = 0,73; 55/45/20°C = 0,51

Глубина моделей в исполнении Completo / Durchbruch может отличаться от вышеуказанных, см. раздел «Варианты подключения».

Zehnder Plano

Φ_s = Тепловая мощность в соответствии со стандартом EN 442 (ΔT 50K: 75/65/20 °C)

Высота	мм	220				320					
		PH30/22		PH33/22		PH10/32		PH11/32		PH20/32	
Модель		PH30/22		PH33/22		PH10/32		PH11/32		PH20/32	
Глубина	мм	166		166		32		43		95	
Экспонента	n	1,27		1,23		1,23		1,23		1,26	
Наценка за изготовление, €		495,25		495,25		150,06		150,06		297,34	
Цена/метр, €		802,10		917,45		309,89		369,28		619,31	
Длина, мм	Φ_s Вт	Цена €	Φ_s Вт	Цена €	Φ_s Вт	Цена €	Φ_s Вт	Цена €	Φ_s Вт	Цена €	
500	334	896,30	494	953,98	187	305,01	251	334,70	312	607,00	
500	401	976,51	593	1045,72	225	336,00	302	371,63	375	668,92	
500	468	1056,72	691	1137,46	262	366,99	352	408,55	437	730,85	
500	535	1136,93	790	1229,20	300	397,97	402	445,48	500	792,78	
500	602	1217,14	889	1320,96	337	428,96	452	482,40	562	854,71	
1000	668	1297,35	987	1412,70	374	459,95	502	519,34	624	916,64	
1100	735	1377,56	1086	1504,44	412	490,95	553	556,27	687	978,58	
1200	802	1457,77	1185	1596,19	449	521,94	603	593,19	749	1040,51	
1300	869	1537,98	1284	1687,93	487	552,92	653	630,12	812	1102,44	
1400	936	1618,19	1382	1779,67	524	583,91	703	667,04	874	1164,37	
1500	1002	1698,40	1481	1871,43	561	614,90	753	703,98	936	1226,30	
1600	1069	1778,61	1580	1963,17	599	645,89	804	740,91	999	1288,22	
1700	1136	1858,82	1678	2054,91	636	676,88	854	777,83	1061	1350,15	
1800	1203	1939,03	1777	2146,65	674	707,86	904	814,76	1124	1412,09	
1900	1270	2019,24	1876	2238,41	711	738,86	954	851,68	1186	1474,02	
2000	1336	2099,45	1974	2330,15	748	769,85	1004	888,62	1248	1535,95	
2200	1470	2259,87	2172	2513,64	823	831,83	1105	962,47	1373	1659,81	
2400	1604	2420,29	2369	2697,12	898	893,80	1205	1036,32	1498	1783,68	
2600	1737	2580,71	2567	2880,62	973	955,79	1306	1110,19	1623	1907,53	
2800	1871	2741,13	2764	3064,10	1048	1017,76	1406	1184,04	1748	2031,39	
3000	2004	2901,55	2961	3247,60	1122	1079,74	1506	1257,89	1872	2155,26	
3200	2138	3061,97	3159	3431,09	1197	1141,73	1607	1331,75	1997	2279,12	
3400	2272	3222,39	3356	3614,57	1272	1203,70	1707	1405,60	2122	2402,99	
3600	2405	3382,81	3554	3798,07	1347	1265,68	1808	1479,47	2247	2526,84	
3800	2539	3543,23	3751	3981,55	1422	1327,65	1908	1553,32	2372	2650,70	
4000	2672	3703,65	3948	4165,04	1496	1389,64	2008	1627,17	2496	2774,56	

Доплата за исполнение Completo, подключение V013/V014 €: 136,06

Доплата за исполнение Durchbruch, подключение V513/V514 €: 231,89

Предупреждение: вес свыше 100 кг

Доплата за специальное цветовое исполнение, категория 1 = 20%, категория 2 = 30%

Информация о стоимости декоративных решеток в разделе «Специальные исполнения»

Величина переводного коэффициента f_t для определения величины тепловой мощности в зависимости от температурного графика

70/55/20°C = 0,80; 70/50/20°C = 0,73; 55/45/20°C = 0,51

Глубина моделей в исполнении Completo / Durchbruch может отличаться от вышеуказанных, см. раздел «Варианты подключения».

Zehnder Plano

Φ_s = Тепловая мощность в соответствии со стандартом EN 442 (ΔT 50K: 75/65/20 °C)

Высота	мм	320								420	
Модель		RH21/32		RH22/32		RH30/32		RH33/32		RH10/42	
Глубина	мм	95		95		166		166		32	
Экспонента	n	1,24		1,24		1,26		1,26		1,26	
Наценка за изготовление, €		297,34		297,34		502,81		502,81		157,87	
Цена/метр, €		679,20		738,22		929,47		1 106,95		355,82	
Длина, мм	Φ_s Вт	Цена €	Φ_s Вт	Цена €	Φ_s Вт	Цена €	Φ_s Вт	Цена €	Φ_s Вт	Цена €	
500	388	636,94	487	666,45	449	967,55	710	1056,29	233	335,79	
500	465	704,86	584	740,27	539	1060,50	852	1166,98	280	371,37	
500	543	772,77	682	814,09	628	1153,45	994	1277,68	327	406,95	
500	620	840,70	779	887,91	718	1246,39	1136	1388,37	373	442,53	
500	698	908,61	876	961,73	808	1339,34	1278	1499,07	420	478,11	
1000	775	976,53	973	1035,55	897	1432,29	1420	1609,76	466	513,70	
1100	853	1044,46	1071	1109,38	987	1525,24	1563	1720,46	513	549,28	
1200	930	1112,37	1168	1183,20	1077	1618,19	1704	1831,15	560	584,86	
1300	1008	1180,30	1265	1257,02	1167	1711,13	1846	1941,85	606	620,44	
1400	1085	1248,21	1363	1330,84	1256	1804,08	1988	2052,54	653	656,02	
1500	1163	1316,13	1460	1404,66	1346	1897,03	2130	2163,24	699	691,61	
1600	1240	1384,06	1557	1478,49	1436	1989,98	2272	2273,93	746	727,19	
1700	1318	1451,97	1655	1552,30	1525	2082,93	2414	2384,63	793	762,78	
1800	1395	1519,90	1752	1626,13	1615	2175,86	2556	2495,32	839	798,36	
1900	1473	1587,81	1849	1699,95	1705	2268,81	2698	2606,02	886	833,94	
2000	1550	1655,73	1946	1773,77	1794	2361,76	2840	2716,71	932	869,52	
2200	1706	1791,57	2141	1921,41	1974	2547,66	3125	2938,10	1026	940,68	
2400	1860	1927,41	2336	2069,05	2153	2733,55	3408	3159,49	1119	1011,84	
2600	2015	2063,26	2530	2216,71	2333	2919,45	3692	3380,88	1212	1083,02	
2800	2170	2199,09	2725	2364,35	2512	3105,34	3976	3602,27	1305	1154,18	
3000	2325	2334,93	2919	2511,99	2691	3291,24	4260	3823,66	1398	1225,34	
3200	2480	2470,77	3114	2659,63	2871	3477,14	4544	4045,05	1492	1296,50	
3400	2635	2606,60	3309	2807,27	3050	3663,02	4828	4266,44	1585	1367,67	
3600	2790	2742,45	3503	2954,93	3230	3848,92	5112	4487,83	1678	1438,84	
3800	2945	2878,29	3698	3102,57	3409	4034,81	5396	4709,22	1771	1510,00	
4000	3100	3014,13	3892	3250,21	3588	4220,71	5680	4930,61	1864	1581,16	

Доплата за исполнение Completto, подключение V013/V014 €: **136,06**

Доплата за исполнение Durchbruch, подключение V513/V514 €: **231,89**

Предупреждение: вес свыше 100 кг

Доплата за специальное цветное исполнение, категория 1 = 20%, категория 2 = 30%

Информация о стоимости декоративных решеток в разделе «Специальные исполнения»

Величина переводного коэффициента f_t для определения величины тепловой мощности в зависимости от температурного графика
 70/55/20°C = 0,80; 70/50/20°C = 0,73; 55/45/20°C = 0,51

Глубина моделей в исполнении Completto / Durchbruch может отличаться от вышеуказанных, см. раздел «Варианты подключения».

Zehnder Plano

Φ_s = Тепловая мощность в соответствии со стандартом EN 442 (ΔT 50K: 75/65/20 °C)

Высота	мм	420									
Модель		RH11/42		RH20/42		RH21/42		RH22/42		RH30/42	
Глубина	мм	43		95		95		95		166	
Экспонента	n	1,25		1,25		1,26		1,26		1,27	
Наценка за изготовление, €		157,87		301,00		301,00		301,00		510,65	
Цена/метр, €		439,00		710,83		794,53		877,68		1 066,36	
Длина, мм		Φ_s Вт	Цена €	Φ_s Вт	Цена €	Φ_s Вт	Цена €	Φ_s Вт	Цена €	Φ_s Вт	Цена €
500		334	377,38	392	656,42	509	698,27	635	739,84	562	1043,84
500		401	421,27	470	727,49	611	777,73	762	827,61	675	1150,47
500		467	465,17	549	798,58	713	857,18	889	915,38	787	1257,11
500		534	509,07	627	869,66	815	936,62	1016	1003,15	900	1363,74
500		601	552,97	705	940,75	917	1016,08	1143	1090,92	1012	1470,38
1000		667	596,87	783	1011,83	1018	1095,54	1269	1178,68	1124	1577,02
1100		734	640,77	862	1082,91	1120	1174,99	1396	1266,45	1237	1683,66
1200		801	684,67	940	1154,00	1222	1254,45	1523	1354,22	1349	1790,30
1300		868	728,57	1018	1225,08	1324	1333,89	1650	1441,99	1462	1896,92
1400		934	772,47	1097	1296,17	1426	1413,35	1777	1529,76	1574	2003,56
1500		1001	816,37	1175	1367,25	1527	1492,80	1904	1617,53	1686	2110,20
1600		1068	860,26	1253	1438,32	1629	1572,26	2031	1705,29	1799	2216,84
1700		1134	904,16	1332	1509,40	1731	1651,72	2158	1793,06	1911	2323,48
1800		1201	948,06	1410	1580,49	1833	1731,16	2285	1880,83	2024	2430,10
1900		1268	991,97	1488	1651,57	1935	1810,61	2412	1968,60	2136	2536,74
2000		1334	1035,87	1566	1722,66	2036	1890,07	2538	2056,37	2248	2643,38
2200		1468	1123,67	1723	1864,82	2240	2048,98	2792	2231,91	2473	2856,66
2400		1601	1211,47	1880	2006,99	2444	2207,88	3046	2407,44	2698	3069,92
2600		1735	1299,26	2036	2149,15	2647	2366,79	3300	2582,97	2923	3283,20
2800		1868	1387,06	2193	2291,32	2851	2525,69	3554	2758,51	3148	3496,47
3000		2001	1474,86	2349	2433,48	3054	2684,60	3807	2934,05	3372	3709,75
3200		2135	1562,67	2506	2575,65	3258	2843,52	4061	3109,59	3597	3923,02
3400		2268	1650,47	2663	2717,82	3462	3002,42	4315	3285,13	3822	4136,29
3600		2402	1738,26	2819	2859,97	3665	3161,33	4569	3460,65	4047	4349,57
3800		2535	1826,06	2976	3002,14	3869	3320,23	4823	3636,19	4272	4562,83
4000		2668	1913,86	3132	3144,31	4072	3479,14	5076	3811,73	4496	4776,11

Доплата за исполнение Completo, подключение V013/V014 €: **136,06**

Доплата за исполнение Durchbruch, подключение V513/V514 €: **231,89**

Предупреждение: вес свыше 100 кг

Доплата за специальное цветовое исполнение, категория 1 = 20%, категория 2 = 30%

Информация о стоимости декоративных решеток в разделе «Специальные исполнения»

Величина переводного коэффициента f_t для определения величины тепловой мощности в зависимости от температурного графика

70/55/20°C = 0,80; 70/50/20°C = 0,73; 55/45/20°C = 0,51

Глубина моделей в исполнении Completo / Durchbruch может отличаться от вышеуказанных, см. раздел «Варианты подключения».

Zehnder Plano

Φ_s = Тепловая мощность в соответствии со стандартом EN 442 (ΔT 50K: 75/65/20 °C)

Высота	мм	420		520							
Модель		RH33/42		RH10/52		RH11/52		RH20/52		RH21/52	
Глубина	мм	166		32		43		95		95	
Экспонента	n	1,28		1,29		1,26		1,24		1,27	
Наценка за изготовление, €		510,65		165,52		165,52		304,66		304,66	
Цена/метр, €		1 316,38		404,53		505,61		809,08		909,57	
Длина, мм	Φ_s Вт	Цена €	Φ_s Вт	Цена €	Φ_s Вт	Цена €	Φ_s Вт	Цена €	Φ_s Вт	Цена €	
500	925	1168,84	280	367,78	412	418,33	470	709,20	623	759,45	
500	1110	1300,48	336	408,24	495	468,88	564	790,10	747	850,40	
500	1295	1432,12	392	448,70	577	519,44	658	871,01	872	941,36	
500	1480	1563,76	448	489,14	660	570,00	752	951,93	996	1032,32	
500	1665	1695,40	504	529,59	742	620,57	846	1032,82	1121	1123,27	
1000	1849	1827,03	559	570,05	824	671,13	940	1113,74	1245	1214,23	
1100	2034	1958,67	615	610,51	907	721,68	1034	1194,65	1370	1305,19	
1200	2219	2090,31	671	650,96	989	772,25	1128	1275,55	1494	1396,14	
1300	2404	2221,95	727	691,41	1072	822,81	1222	1356,46	1619	1487,10	
1400	2589	2353,59	783	731,86	1154	873,37	1316	1437,37	1743	1578,06	
1500	2774	2485,22	839	772,32	1236	923,94	1410	1518,28	1868	1669,02	
1600	2959	2616,86	895	812,77	1319	974,49	1504	1599,18	1992	1759,97	
1700	3144	2748,50	951	853,23	1401	1025,05	1598	1680,09	2117	1850,93	
1800	3329	2880,14	1007	893,67	1484	1075,61	1692	1761,01	2241	1941,89	
1900	3514	3011,78	1063	934,13	1566	1126,18	1786	1841,91	2366	2032,84	
2000	3698	3143,41	1118	974,58	1648	1176,73	1880	1922,82	2490	2123,80	
2200	4068	3406,69	1230	1055,50	1813	1277,86	2068	2084,63	2739	2305,71	
2400	4438	3669,97	1342	1136,40	1978	1378,98	2256	2246,45	2988	2487,63	
2600	4808	3933,24	1454	1217,31	2143	1480,10	2444	2408,26	3237	2669,54	
2800	5178	4196,52	1566	1298,21	2308	1581,22	2632	2570,09	3486	2851,46	
3000	5547	4459,79	1677	1379,12	2472	1682,34	2820	2731,90	3735	3033,37	
3200	5917	4723,07	1789	1460,03	2637	1783,47	3008	2893,71	3984	3215,28	
3400	6287	4986,35	1901	1540,93	2802	1884,58	3196	3055,53	4233	3397,20	
3600	6657	5249,62	2013	1621,84	2967	1985,71	3384	3217,34	4482	3579,11	
3800	7027	5512,90	2125	1702,74	3132	2086,83	3572	3379,17	4731	3761,03	
4000	7396	5776,17	2236	1783,65	3296	2187,95	3760	3540,98	4980	3942,94	

Доплата за исполнение **Completo**, подключение V013/V014 €: **136,06**

Доплата за исполнение **Durchbruch**, подключение V513/V514 €: **231,89**

Предупреждение: вес свыше 100 кг

Доплата за специальное цветное исполнение, категория 1 = 20%, категория 2 = 30%

Информация о стоимости декоративных решеток в разделе «Специальные исполнения»

Величина переводного коэффициента f_i для определения величины тепловой мощности в зависимости от температурного графика
 70/55/20°C = 0,80; 70/50/20°C = 0,73; 55/45/20°C = 0,51

Глубина моделей в исполнении **Completo** / **Durchbruch** может отличаться от вышеуказанных, см. раздел «Варианты подключения».

Zehnder Plano

Φ_s = Тепловая мощность в соответствии со стандартом EN 442 (ΔT 50K: 75/65/20 °C)

Высота	мм	520					620			
Модель		RH22/52	RH30/52	RH33/52	RH10/62	RH11/62				
Глубина	мм	95	166	166	32	43				
Экспонента	n	1,27	1,28	1,30	1,30	1,27				
Наценка за изготовление,	€	304,66	517,95	517,95	172,71	172,71				
Цена/метр,	€	1 010,66	1 213,07	1 516,02	453,26	575,32				
Длина, мм	Φ_s Вт	Цена €	Φ_s Вт	Цена €	Φ_s Вт	Цена €	Φ_s Вт	Цена €	Φ_s Вт	Цена €
500	773	809,99	673	1124,49	1126	1275,96	327	399,33	486	460,37
500	928	911,05	808	1245,79	1352	1427,56	392	444,67	583	517,89
500	1083	1012,12	943	1367,09	1577	1579,16	458	489,98	680	575,43
500	1237	1113,18	1077	1488,40	1802	1730,77	523	535,31	777	632,96
500	1392	1214,25	1212	1609,71	2027	1882,36	588	580,63	874	690,50
1000	1546	1315,31	1346	1731,02	2252	2033,97	653	625,96	971	748,02
1100	1701	1416,38	1481	1852,32	2478	2185,57	719	671,29	1069	805,56
1200	1856	1517,45	1616	1973,63	2703	2337,17	784	716,61	1166	863,08
1300	2010	1618,51	1750	2094,94	2928	2488,77	849	761,94	1263	920,62
1400	2165	1719,58	1885	2216,24	3153	2640,38	915	807,26	1360	978,15
1500	2319	1820,65	2019	2337,56	3378	2791,98	980	852,59	1457	1035,68
1600	2474	1921,71	2154	2458,86	3604	2943,58	1045	897,92	1554	1093,21
1700	2629	2022,77	2289	2580,16	3829	3095,18	1111	943,24	1651	1150,75
1800	2783	2123,84	2423	2701,47	4054	3246,79	1176	988,57	1748	1208,27
1900	2938	2224,91	2558	2822,78	4279	3398,38	1241	1033,89	1845	1265,81
2000	3092	2325,97	2692	2944,08	4504	3549,99	1306	1079,22	1942	1323,34
2200	3402	2528,11	2962	3186,70	4955	3853,19	1437	1169,87	2137	1438,40
2400	3711	2730,23	3231	3429,31	5405	4156,40	1568	1260,52	2331	1553,46
2600	4020	2932,37	3500	3671,93	5856	4459,60	1698	1351,18	2525	1668,52
2800	4329	3134,50	3769	3914,53	6306	4762,81	1829	1441,83	2719	1783,59
3000	4638	3336,63	4038	4157,15	6756	5066,01	1959	1532,48	2913	1898,65
3200	4948	3538,77	4308	4399,77	7207	5369,21	2090	1623,13	3108	2013,71
3400	5257	3740,89	4577	4642,38	7657	5672,42	2221	1713,78	3302	2128,78
3600	5566	3943,03	4846	4885,00	8108	5975,62	2351	1804,44	3496	2243,84
3800	5875	4145,15	5115	5127,60	8558	6278,83	2482	1895,09	3690	2358,90
4000	6184	4347,29	5384	5370,22	9008	6582,03	2612	1985,74	3884	2473,97

Доплата за исполнение Completo, подключение V013/V014 €: **136,06**

Доплата за исполнение Durchbruch, подключение V513/V514 €: **231,89**

Предупреждение: вес свыше 100 кг

Доплата за специальное цветовое исполнение, категория 1 = 20%, категория 2 = 30%

Информация о стоимости декоративных решеток в разделе «Специальные исполнения»

Величина переводного коэффициента f_t для определения величины тепловой мощности в зависимости от температурного графика

70/55/20°C = 0,80; 70/50/20°C = 0,73; 55/45/20°C = 0,51

Глубина моделей в исполнении Completo / Durchbruch может отличаться от вышеуказанных, см. раздел «Варианты подключения».

Zehnder Plano

Φ_s = Тепловая мощность в соответствии со стандартом EN 442 (ΔT 50K: 75/65/20 °C)

Высота	мм	620									
Модель		RH20/62	RH21/62	RH22/62	RH30/62	RH33/62					
Глубина	мм	95	95	95	166	166					
Экспонента	n	1,24	1,28	1,29	1,29	1,33					
Наценка за изготовление, €		308,82	308,82	308,82	525,47	525,47					
Цена/метр, €		906,50	1 028,63	1 150,36	1 359,80	1 725,69					
Длина, мм		Φ_s Вт	Цена €	Φ_s Вт	Цена €	Φ_s Вт	Цена €	Φ_s Вт	Цена €	Φ_s Вт	Цена €
500		548	762,07	730	823,13	903	884,00	782	1205,37	1315	1388,32
500		657	852,72	876	925,99	1084	999,02	939	1341,35	1578	1560,88
500		767	943,37	1022	1028,86	1265	1114,06	1095	1477,33	1841	1733,46
500		876	1034,02	1168	1131,72	1445	1229,10	1252	1613,31	2104	1906,02
500		986	1124,67	1314	1234,58	1626	1344,14	1408	1749,29	2367	2078,60
1000		1095	1215,32	1459	1337,44	1806	1459,17	1564	1885,27	2629	2251,16
1100		1205	1305,97	1605	1440,31	1987	1574,21	1721	2021,25	2892	2423,73
1200		1314	1396,62	1751	1543,17	2168	1689,25	1877	2157,23	3155	2596,30
1300		1424	1487,27	1897	1646,03	2348	1804,28	2034	2293,21	3418	2768,87
1400		1533	1577,91	2043	1748,89	2529	1919,32	2190	2429,19	3681	2941,43
1500		1643	1668,58	2189	1851,76	2709	2034,36	2346	2565,17	3944	3114,01
1600		1752	1759,23	2335	1954,62	2890	2149,38	2503	2701,15	4207	3286,57
1700		1862	1849,87	2481	2057,48	3071	2264,42	2659	2837,13	4470	3459,14
1800		1971	1940,52	2627	2160,34	3251	2379,46	2816	2973,11	4733	3631,71
1900		2081	2031,17	2773	2263,21	3432	2494,49	2972	3109,09	4996	3804,28
2000		2190	2121,82	2918	2366,07	3612	2609,53	3128	3245,07	5258	3976,84
2200		2409	2303,12	3210	2571,79	3974	2839,60	3441	3517,03	5784	4321,98
2400		2628	2484,42	3502	2777,52	4335	3069,68	3754	3788,99	6310	4667,12
2600		2847	2665,73	3794	2983,24	4696	3299,74	4067	4060,95	6836	5012,25
2800		3066	2847,03	4086	3188,97	5057	3529,81	4380	4332,91	7362	5357,39
3000		3285	3028,32	4377	3394,69	5418	3759,89	4692	4604,87	7887	5702,53
3200		3504	3209,62	4669	3600,42	5780	3989,96	5005	4876,83	8413	6047,67
3400		3723	3390,92	4961	3806,14	6141	4220,03	5318	5148,79	8939	6392,80
3600		3942	3572,23	5253	4011,87	6502	4450,10	5631	5420,75	9465	6737,94
3800		4161	3753,53	5545	4217,59	6863	4680,17	5944	5692,71	9991	7083,08
4000		4380	3934,83	5836	4423,32	7224	4910,24	6256	5964,67	10516	7428,21

Доплата за исполнение **Completo**, подключение V013/V014 €: **136,06**

Доплата за исполнение **Durchbruch**, подключение V513/V514 €: **231,89**

Предупреждение: вес свыше 100 кг

Доплата за специальное цветное исполнение, категория 1 = 20%, категория 2 = 30%

Информация о стоимости декоративных решеток в разделе «Специальные исполнения»

Величина переводного коэффициента f_t для определения величины тепловой мощности в зависимости от температурного графика

70/55/20°C = 0,80; 70/50/20°C = 0,73; 55/45/20°C = 0,51

Глубина моделей в исполнении **Completo** / **Durchbruch** может отличаться от вышеуказанных, см. раздел «Варианты подключения».

Zehnder Plano

Φ_s = Тепловая мощность в соответствии со стандартом EN 442 (ΔT 50K: 75/65/20 °C)

Высота	мм	720									
Модель		RH10/72	RH11/72	RH20/72	RH21/72	RH22/72					
Глубина	мм	32	43	95	95	95					
Экспонента	n	1,30	1,29	1,25	1,29	1,30					
Наценка за изготовление, €		176,92	176,92	310,44	310,44	310,44					
Цена/метр, €		508,68	648,12	1 017,39	1 156,74	1 296,78					
Длина, мм		Φ_s Вт	Цена €	Φ_s Вт	Цена €	Φ_s Вт	Цена €	Φ_s Вт	Цена €	Φ_s Вт	Цена €
500		375	431,26	554	500,98	624	819,14	829	888,81	1024	958,83
500		450	482,12	665	565,79	749	920,88	995	1004,48	1229	1088,50
500		525	532,99	776	630,60	874	1022,62	1160	1120,16	1433	1218,18
500		600	583,86	887	695,41	999	1124,36	1326	1235,83	1638	1347,87
500		675	634,73	998	760,23	1124	1226,10	1492	1351,51	1843	1477,54
1000		749	685,59	1108	825,03	1248	1327,83	1657	1467,18	2047	1607,22
1100		824	736,46	1219	889,85	1373	1429,57	1823	1582,85	2252	1736,89
1200		899	787,33	1330	954,66	1498	1531,31	1989	1698,53	2457	1866,57
1300		974	838,20	1441	1019,47	1623	1633,05	2155	1814,20	2662	1996,25
1400		1049	889,07	1552	1084,28	1748	1734,79	2320	1929,88	2866	2125,93
1500		1124	939,94	1662	1149,10	1872	1836,54	2486	2045,55	3071	2255,60
1600		1199	990,80	1773	1213,90	1997	1938,27	2652	2161,22	3276	2385,28
1700		1274	1041,66	1884	1278,72	2122	2040,01	2817	2276,90	3480	2514,95
1800		1349	1092,53	1995	1343,52	2247	2141,75	2983	2392,57	3685	2644,64
1900		1424	1143,40	2106	1408,34	2372	2243,49	3149	2508,25	3890	2774,32
2000		1498	1194,27	2216	1473,15	2496	2345,23	3314	2623,92	4094	2903,99
2200		1648	1296,01	2438	1602,77	2746	2548,70	3646	2855,27	4504	3163,34
2400		1798	1397,75	2660	1732,39	2996	2752,18	3977	3086,62	4913	3422,71
2600		1948	1499,47	2881	1862,02	3245	2955,67	4309	3317,96	5323	3682,06
2800		2098	1601,21	3103	1991,64	3495	3159,14	4640	3549,31	5732	3941,42
3000		2247	1702,95	3324	2121,26	3744	3362,62	4971	3780,66	6141	4200,77
3200		2397	1804,69	3546	2250,89	3994	3566,10	5303	4012,01	6551	4460,12
3400		2547	1906,42	3768	2380,51	4244	3769,57	5634	4243,36	6960	4719,48
3600		2697	2008,15	3989	2510,13	4493	3973,06	5966	4474,70	7370	4978,83
3800		2847	2109,89	4211	2639,75	4743	4176,54	6297	4706,05	7779	5238,19
4000		2996	2211,63	4432	2769,38	4992	4380,01	6628	4937,40	8188	5497,54

Доплата за исполнение Completo, подключение V013/V014 €: **136,06**

Доплата за исполнение Durchbruch, подключение V513/V514 €: **231,89**

Предупреждение: вес свыше 100 кг

Доплата за специальное цветовое исполнение, категория 1 = 20%, категория 2 = 30%

Информация о стоимости декоративных решеток в разделе «Специальные исполнения»

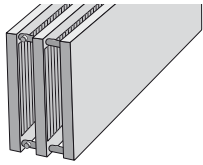
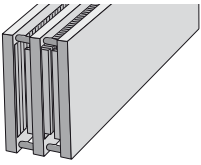
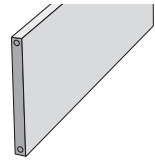
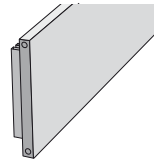
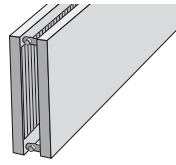
Величина переводного коэффициента f_t для определения величины тепловой мощности в зависимости от температурного графика

70/55/20°C = 0,80; 70/50/20°C = 0,73; 55/45/20°C = 0,51

Глубина моделей в исполнении Completo / Durchbruch может отличаться от вышеуказанных, см. раздел «Варианты подключения».

Zehnder Plano

Φ_s = Тепловая мощность в соответствии со стандартом EN 442 (ΔT 50K: 75/65/20 °C)

Высота	мм	720				950				
										
Модель		RH30/72	RH33/72	RH10/95	RH11/95	RH20/95				
Глубина	мм	166	166	32	43	95				
Экспонента	n	1,30	1,33	1,28	1,29	1,29				
Наценка за изготовление, €		529,71	529,71	184,25	184,25	314,68				
Цена/метр, €		1 526,06	1 944,89	678,31	874,60	1 356,68				
Длина, мм	Φ_s Вт	Цена €	Φ_s Вт	Цена €	Φ_s Вт	Цена €	Φ_s Вт	Цена €	Φ_s Вт	Цена €
500	889	1292,75	1490	1502,16	487	523,41	694	621,56	796	993,02
500	1067	1445,34	1788	1696,64	584	591,24	833	709,01	956	1128,69
500	1245	1597,95	2086	1891,14	682	659,07	972	796,47	1115	1264,35
500	1423	1750,55	2384	2085,63	779	726,90	1111	883,94	1274	1400,02
500	1601	1903,16	2682	2280,11	876	794,73	1250	971,39	1433	1535,69
1000	1778	2055,77	2980	2474,60	973	862,56	1388	1058,85	1592	1671,36
1100	1956	2208,38	3279	2669,10	1071	930,40	1527	1146,31	1752	1807,03
1200	2134	2360,98	3576	2863,58	1168	998,23	1666	1233,77	1911	1942,69
1300	2312	2513,59	3874	3058,07	1265	1066,05	1805	1321,23	2070	2078,36
1400	2490	2666,20	4172	3252,56	1363	1133,89	1944	1408,69	2229	2214,03
1500	2667	2818,80	4470	3447,05	1460	1201,72	2082	1496,16	2388	2349,70
1600	2845	2971,40	4768	3641,53	1557	1269,55	2221	1583,61	2548	2485,37
1700	3023	3124,00	5066	3836,03	1655	1337,39	2360	1671,07	2707	2621,03
1800	3201	3276,61	5364	4030,52	1752	1405,21	2499	1758,54	2866	2756,70
1900	3379	3429,22	5662	4225,00	1849	1473,04	2638	1845,99	3025	2892,37
2000	3556	3581,83	5960	4419,49	1946	1540,88	2776	1933,45	3184	3028,04
2200	3912	3887,04	6557	4808,47	2141	1676,55	3054	2108,37	3503	3299,37
2400	4268	4192,25	7152	5197,45	2336	1812,20	3332	2283,29	3821	3570,71
2600	4623	4497,45	7748	5586,43	2530	1947,87	3609	2458,21	4140	3842,05
2800	4979	4802,67	8344	5975,41	2725	2083,52	3887	2633,14	4458	4113,38
3000	5334	5107,88	8940	6364,38	2919	2219,19	4164	2808,05	4776	4384,72
3200	5690	5413,10	9536	6753,36	3114	2354,86	4442	2982,97	5095	4656,05
3400	6046	5718,31	10132	7142,34	3309	2490,51	4720	3157,90	5413	4927,39
3600	6401	6023,51	10728	7531,32	3503	2626,18	4997	3332,81	5732	5198,73
3800	6757	6328,73	11324	7920,30	3698	2761,84	5275	3507,74	6050	5470,06
4000	7112	6633,94	11920	8309,28	3892	2897,51	5552	3682,65	6368	5741,40

Доплата за исполнение **Completo**, подключение V013/V014 €: **136,06**

Доплата за исполнение **Durchbruch**, подключение V513/V514 €: **231,89**

Предупреждение: вес свыше 100 кг

Доплата за специальное цветное исполнение, категория 1 = 20%, категория 2 = 30%

Информация о стоимости декоративных решеток в разделе «Специальные исполнения»

Величина переводного коэффициента f_i для определения величины тепловой мощности в зависимости от температурного графика

70/55/20°C = 0,80; 70/50/20°C = 0,73; 55/45/20°C = 0,51

Глубина моделей в исполнении **Completo** / **Durchbruch** может отличаться от вышеуказанных, см. раздел «Варианты подключения».

Zehnder Plano

Φ_s = Тепловая мощность в соответствии со стандартом EN 442 (ΔT 50K: 75/65/20 °C)

Высота	мм	950							
Модель		RH21/95		RH22/95		RH30/95		RH33/95	
Глубина	мм	95		95		166		166	
Экспонента	n	1,30		1,32		1,30		1,35	
Наценка за изготовление, €		314,68		314,68		537,00		537,00	
Цена/метр, €		1 552,95		1 748,33		2 035,01		2 622,95	
Длина, мм	Φ_s Вт	Цена €	Φ_s Вт	Цена €	Φ_s Вт	Цена €	Φ_s Вт	Цена €	
500	1030	1091,16	1267	1188,85	1126	1554,51	1845	1848,48	
500	1236	1246,45	1520	1363,67	1351	1758,00	2214	2110,77	
500	1442	1401,75	1774	1538,51	1576	1961,51	2583	2373,07	
500	1648	1557,04	2027	1713,35	1801	2165,01	2952	2635,36	
500	1854	1712,33	2280	1888,17	2026	2368,51	3321	2897,66	
1000	2059	1867,63	2533	2063,01	2251	2572,01	3689	3159,95	
1100	2265	2022,93	2787	2237,85	2477	2775,51	4058	3422,25	
1200	2471	2178,23	3040	2412,67	2702	2979,02	4427	3684,54	
1300	2677	2333,51	3293	2587,51	2927	3182,52	4796	3946,84	
1400	2883	2488,81	3547	2762,34	3152	3386,02	5165	4209,13	
1500	3089	2644,11	3800	2937,18	3377	3589,52	5534	4471,43	
1600	3295	2799,41	4053	3112,01	3602	3793,01	5903	4733,72	
1700	3501	2954,71	4307	3286,84	3827	3996,51	6272	4996,02	
1800	3707	3109,99	4560	3461,68	4052	4200,01	6641	5258,31	
1900	3913	3265,29	4813	3636,50	4277	4403,52	7010	5520,61	
2000	4118	3420,59	5066	3811,34	4502	4607,02	7378	5782,89	
2200	4530	3731,18	5573	4161,00	4953	5014,02	8116	6307,48	
2400	4942	4041,77	6080	4510,68	5403	5421,03	8854	6832,07	
2600	5354	4352,36	6586	4860,34	5853	5828,02	9592	7356,66	
2800	5766	4662,94	7093	5210,01	6303	6235,02	10330	7881,25	
3000	6177	4973,54	7599	5559,67	6753	6642,03	11067	8405,84	
3200	6589	5284,14	8106	5909,33	7204	7049,03	11805	8930,43	
3400	7001	5594,72	8613	6259,01	7654	7456,03	12543	9455,02	
3600	7413	5905,32	9119	6608,67	8104	7863,02	13281	9979,61	
3800	7825	6215,90	9626	6958,34	8554	8270,03	14019	10504,20	
4000	8236	6526,49	10132	7308,00	9004	8677,03	14756	11028,78	

Доплата за исполнение Completo, подключение V013/V014 €: 136,06

Доплата за исполнение Durchbruch, подключение V513/V514 €: 231,89

Предупреждение: вес свыше 100 кг

Доплата за специальное цветовое исполнение, категория 1 = 20%, категория 2 = 30%

Информация о стоимости декоративных решеток в разделе «Специальные исполнения»

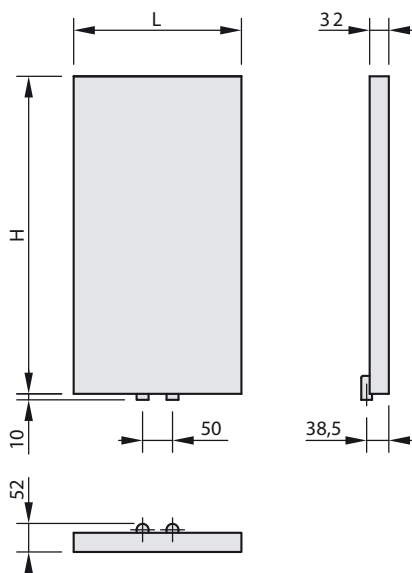
Величина переводного коэффициента f_t для определения величины тепловой мощности в зависимости от температурного графика

70/55/20°C = 0,80; 70/50/20°C = 0,73; 55/45/20°C = 0,51

Глубина моделей в исполнении Completo / Durchbruch может отличаться от вышеуказанных, см. раздел «Варианты подключения».

Zehnder Plano

Модель PV 10 Вертикальный



- H = Высота
- L = Длина
- V = Объем теплоносителя
- M = Вес без теплоносителя
- s_k = Доля излучения
- q_{ms} = Номинальный поток теплоносителя
- n = Экспонента
- Φ_s = Номинальная теплоотдача в соответствии с EN 442 (ΔT 50K: 75/65/20°C)
- Φ = Теплоотдача

Размеры указаны в мм

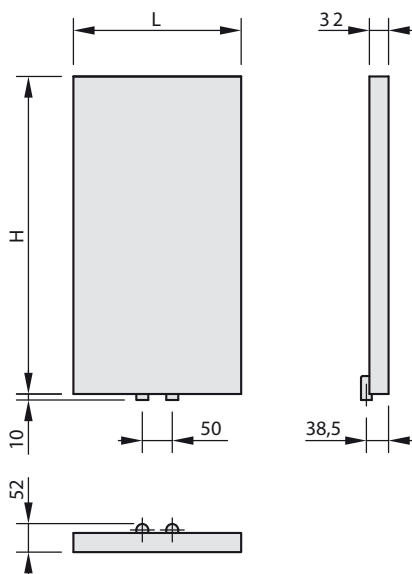
Цены и технические характеристики

Модель	H мм	L мм	V дм ³	M кг	s_k %	q_{ms} кг/ч	Экспонента n	$\Phi_s = \Delta T$ 50K EN 442 Ватт	Φ 70/55/20°C Ватт	Φ 55/45/20°C Ватт	Цена €
PV10/50-22	500	220	1,2	4,3	31	11,0	1,16	127	104	70	560,35
PV10/50-32	500	320	1,4	5,8	33	15,0	1,16	176	145	97	584,64
PV10/50-42	500	420	1,6	7,3	33	19,0	1,17	226	185	123	610,71
PV10/50-52	500	520	1,8	9,2	34	24,0	1,18	274	224	149	638,40
PV10/50-62	500	620	2,1	11,0	34	28,0	1,19	321	262	174	666,03
PV10/50-72	500	720	2,3	12,3	34	32,0	1,20	371	303	200	697,48
PV10/50-95	500	950	2,6	14,8	34	40,0	1,21	464	378	248	793,83
PV10/60-22	600	220	1,4	5,2	33	13,0	1,16	152	125	84	590,68
PV10/60-32	600	320	1,6	7,0	34	18,0	1,16	211	173	116	619,88
PV10/60-42	600	420	1,9	8,8	35	23,0	1,17	272	223	149	651,13
PV10/60-52	600	520	2,2	11,0	36	28,0	1,18	329	269	179	684,36
PV10/60-62	600	620	2,5	13,1	36	33,0	1,19	386	315	209	717,50
PV10/60-72	600	720	2,7	14,7	36	38,0	1,20	445	363	239	755,27
PV10/60-95	600	950	3,1	17,7	36	48,0	1,21	556	453	298	870,86
PV10/70-22	700	220	1,6	6,0	34	15,0	1,16	178	146	98	621,00
PV10/70-32	700	320	1,9	8,1	36	21,0	1,16	247	203	136	655,04
PV10/70-42	700	420	2,2	10,2	36	27,0	1,17	317	260	173	691,51
PV10/70-52	700	520	2,5	12,8	37	33,0	1,18	384	314	209	730,28
PV10/70-62	700	620	2,9	15,3	37	39,0	1,19	450	368	243	768,98
PV10/70-72	700	720	3,2	17,2	37	45,0	1,20	519	423	279	813,03
PV10/70-95	700	950	3,6	20,7	37	56,0	1,21	649	529	347	947,88
PV10/80-22	800	220	1,8	6,9	35	17,0	1,17	203	166	111	651,30
PV10/80-32	800	320	2,2	9,3	37	24,0	1,17	282	231	154	690,20
PV10/80-42	800	420	2,5	11,7	38	31,0	1,18	362	296	197	731,97
PV10/80-52	800	520	2,9	16,6	38	38,0	1,19	438	358	237	776,20
PV10/80-62	800	620	3,3	17,5	38	44,0	1,20	514	419	276	820,46
PV10/80-72	800	720	3,6	19,6	39	51,0	1,21	594	484	318	870,78
PV10/80-95	800	950	4,2	23,6	39	64,0	1,22	742	603	395	1024,92

Доплата за специальное цветовое исполнение, категория 1 = 20%, категория 2 = 30%

Zehnder Plano

Модель PV 10 Вертикальный



- H = Высота
- L = Длина
- V = Объем теплоносителя
- M = Вес без теплоносителя
- s_k = Доля излучения
- q_{ms} = Номинальный поток теплоносителя
- n = Экспонента
- Φ_s = Номинальная теплоотдача
в соответствии с EN 442 (ΔT 50K: 75/65/20°C)
- Φ = Теплоотдача

Размеры указаны в мм

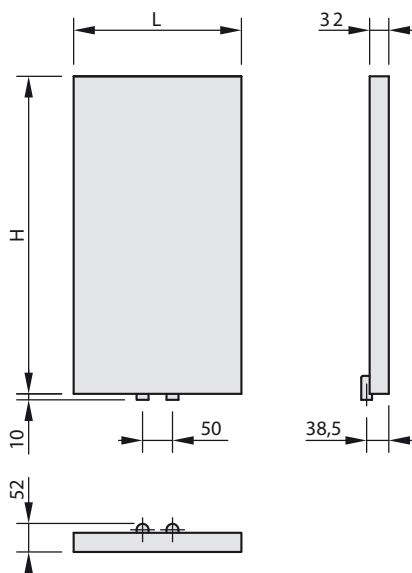
Цены и технические характеристики

Модель	H мм	L мм	V дм ³	M кг	s_k %	q_{ms} кг/ч	Экспонента n	$\Phi_s = \Delta T$ 50K EN 442 Ватт	Φ 70/55/20°C Ватт	Φ 55/45/20°C Ватт	Цена €
PV10/90-22	900	220	2,1	7,7	36	20,0	1,17	228	187	125	681,67
PV10/90-32	900	320	2,4	10,4	38	27,0	1,17	317	260	173	725,44
PV10/90-42	900	420	2,8	13,1	38	35,0	1,18	407	333	221	772,37
PV10/90-52	900	520	3,2	16,5	39	42,0	1,19	493	403	267	822,17
PV10/90-62	900	620	3,7	19,7	39	50,0	1,20	578	472	311	871,91
PV10/90-72	900	720	4,1	22,1	39	57,0	1,21	668	544	357	928,58
PV10/90-95	900	950	4,7	26,6	39	72,0	1,22	835	679	445	1101,95
PV10/100-22	1000	220	2,3	8,6	37	22,0	1,18	254	208	138	711,97
PV10/100-32	1000	320	2,7	11,6	38	30,0	1,18	352	288	191	760,62
PV10/100-42	1000	420	3,1	14,6	39	39,0	1,19	453	370	245	812,77
PV10/100-52	1000	520	3,6	18,3	40	47,0	1,20	548	447	295	868,10
PV10/100-62	1000	620	4,1	21,9	40	55,0	1,21	643	524	344	923,35
PV10/100-72	1000	720	4,5	24,5	40	64,0	1,22	742	603	395	986,34
PV10/100-95	1000	950	5,2	29,5	40	80,0	1,23	927	752	491	1178,97
PV10/110-22	1100	220	2,5	9,5	37	24,0	1,19	279	228	151	742,34
PV10/110-32	1100	320	3,0	12,8	39	33,0	1,19	387	316	209	795,78
PV10/110-42	1100	420	3,4	16,1	40	43,0	1,20	498	406	268	853,19
PV10/110-52	1100	520	4,0	20,1	40	52,0	1,21	603	491	323	914,03
PV10/110-62	1100	620	4,5	24,1	40	61,0	1,22	707	575	376	974,83
PV10/110-72	1100	720	5,0	27,0	41	70,0	1,23	816	662	432	1044,11
PV10/110-95	1100	950	5,7	32,5	41	88,0	1,24	1020	826	537	1256,00
PV10/120-22	1200	220	2,8	10,3	37	26,0	1,20	305	249	164	772,66
PV10/120-32	1200	320	3,2	13,9	39	36,0	1,20	423	345	228	830,99
PV10/120-42	1200	420	3,7	17,5	40	47,0	1,21	543	442	291	893,56
PV10/120-52	1200	520	4,3	22,0	41	57,0	1,22	658	535	350	960,01
PV10/120-62	1200	620	4,9	26,3	41	66,0	1,23	771	626	408	1026,35
PV10/120-72	1200	720	5,4	29,4	41	77,0	1,24	891	722	469	1101,85
PV10/120-95	1200	950	6,2	35,4	41	96,0	1,25	1113	900	583	1333,05

Доплата за специальное цветовое исполнение, категория 1 = 20%, категория 2 = 30%

Zehnder Plano

Модель PV 10 Вертикальный



- H = Высота
- L = Длина
- V = Объем теплоносителя
- M = Вес без теплоносителя
- s_k = Доля излучения
- q_{ms} = Номинальный поток теплоносителя
- n = Экспонента
- Φ_s = Номинальная теплоотдача в соответствии с EN 442 (ΔT 50K: 75/65/20°C)
- Φ = Теплоотдача

Размеры указаны в мм

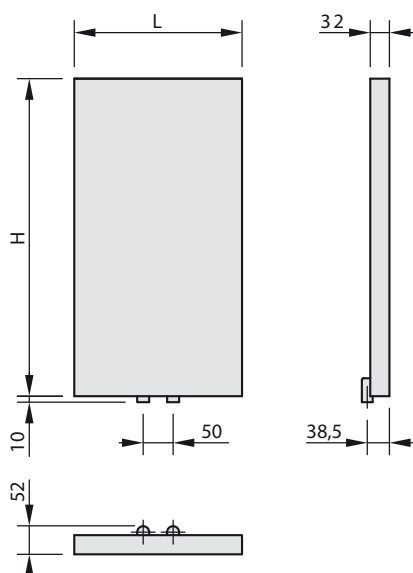
Цены и технические характеристики

Модель	H мм	L мм	V дм ³	M кг	s_k %	q_{ms} кг/ч	Экспонента n	$\Phi_s = \Delta T$ 50K EN 442 Ватт	Φ 70/55/20°C Ватт	Φ 55/45/20°C Ватт	Цена €
PV10/130-22	1300	220	3,0	11,2	37	28,0	1,20	327	267	176	802,98
PV10/130-32	1300	320	3,5	15,1	39	39,0	1,20	453	370	244	866,18
PV10/130-42	1300	420	4,0	19,0	40	50,0	1,21	582	474	311	933,96
PV10/130-52	1300	520	4,7	23,8	41	61,0	1,22	705	573	375	1005,86
PV10/130-62	1300	620	5,3	28,5	41	71,0	1,23	827	671	438	1077,78
PV10/130-72	1300	720	5,9	31,9	41	82,0	1,24	955	774	503	1159,63
PV10/130-95	1300	950	6,8	38,4	41	103,0	1,25	1193	965	625	1410,12
PV10/140-22	1400	220	3,2	12,0	37	30,0	1,21	348	283	186	833,27
PV10/140-32	1400	320	3,8	16,2	39	42,0	1,21	483	393	258	901,37
PV10/140-42	1400	420	4,3	20,4	40	53,0	1,22	620	504	330	974,35
PV10/140-52	1400	520	5,0	25,6	41	65,0	1,23	751	610	398	1051,84
PV10/140-62	1400	620	5,7	30,7	41	76,0	1,24	881	714	464	1129,28
PV10/140-72	1400	720	6,3	34,3	41	87,0	1,25	1017	823	533	1217,39
PV10/140-95	1400	950	7,3	41,3	41	109,0	1,26	1271	1026	663	1487,15
PV10/150-22	1500	220	3,5	12,9	37	32,0	1,21	372	303	199	863,64
PV10/150-32	1500	320	4,1	17,4	39	44,0	1,21	517	421	277	936,57
PV10/150-42	1500	420	4,7	21,9	40	57,0	1,22	664	540	353	1014,78
PV10/150-52	1500	520	5,4	27,5	41	69,0	1,23	804	653	426	1097,81
PV10/150-62	1500	620	6,2	32,9	41	81,0	1,24	943	764	497	1180,71
PV10/150-72	1500	720	6,8	36,8	41	94,0	1,25	1089	881	571	1275,18
PV10/150-95	1500	950	7,8	44,3	41	117,0	1,26	1361	1099	710	1564,17
PV10/160-22	1600	220	3,7	13,8	37	34,0	1,21	397	323	212	893,95
PV10/160-32	1600	320	4,3	18,5	39	47,0	1,21	551	449	295	971,78
PV10/160-42	1600	420	5,0	23,4	40	61,0	1,22	708	576	377	1055,17
PV10/160-52	1600	520	5,0	23,4	40	61,0	1,23	857	696	454	1143,79
PV10/160-62	1600	620	6,6	35,0	41	86,0	1,24	1005	814	530	1232,22
PV10/160-72	1600	720	7,2	39,2	41	100,0	1,25	1160	938	608	1332,92
PV10/160-95	1600	950	8,3	47,2	41	125,0	1,26	1450	1171	756	1641,20

Доплата за специальное цветовое исполнение, категория 1 = 20%, категория 2 = 30%

Zehnder Plano

Модель PV 10 Вертикальный



- H = Высота
- L = Длина
- V = Объем теплоносителя
- M = Вес без теплоносителя
- s_k = Доля излучения
- q_{ms} = Номинальный поток теплоносителя
- n = Экспонента
- Φ_s = Номинальная теплоотдача в соответствии с EN 442 (ΔT 50K: 75/65/20°C)
- Φ = Теплоотдача

Размеры указаны в мм

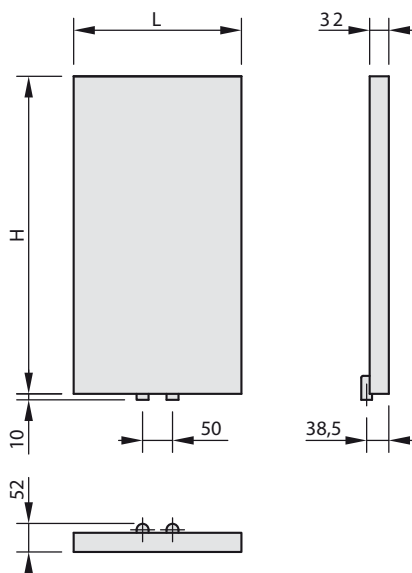
Цены и технические характеристики

Модель	H мм	L мм	V дм³	M кг	s_k %	q_{ms} кг/ч	Экспонента n	$\Phi_s = \Delta T$ 50K EN 442 Ватт	Φ 70/55/20°C Ватт	Φ 55/45/20°C Ватт	Цена €
PV10/170-22	1700	220	3,9	14,6	38	36,0	1,20	419	342	225	924,31
PV10/170-32	1700	320	4,6	19,7	39	50,0	1,20	582	475	313	1006,99
PV10/170-42	1700	420	5,3	24,8	40	64,0	1,21	748	609	400	1095,60
PV10/170-52	1700	520	6,1	31,1	41	78,0	1,22	906	737	482	1189,67
PV10/170-62	1700	620	7,0	37,2	41	91,0	1,23	1062	862	562	1283,66
PV10/170-72	1700	720	7,7	41,7	41	105,0	1,24	1226	993	646	1390,70
PV10/170-95	1700	950	8,8	50,2	41	132,0	1,25	1532	1239	803	1718,21
PV10/180-22	1800	220	4,1	15,5	38	38,0	1,20	442	361	238	954,62
PV10/180-32	1800	320	4,9	20,9	40	53,0	1,20	613	500	330	1042,15
PV10/180-42	1800	420	5,6	26,3	40	68,0	1,21	788	642	422	1136,01
PV10/180-52	1800	520	6,5	32,9	41	82,0	1,22	954	776	508	1235,61
PV10/180-62	1800	620	7,4	39,4	41	96,0	1,23	1118	907	592	1335,18
PV10/180-72	1800	720	8,1	44,1	41	111,0	1,24	1291	1046	680	1448,49
PV10/180-95	1800	950	9,4	53,1	41	139,0	1,25	1614	1306	846	1795,24
PV10/190-22	1900	220	4,4	16,3	38	40,0	1,20	464	379	250	985,00
PV10/190-32	1900	320	5,1	22,0	40	55,0	1,20	644	525	346	1077,32
PV10/190-42	1900	420	5,9	27,7	41	71,0	1,21	828	674	443	1176,40
PV10/190-52	1900	520	6,8	34,8	41	86,0	1,22	1003	815	534	1281,57
PV10/190-62	1900	620	7,8	41,6	42	101,0	1,23	1176	955	623	1386,62
PV10/190-72	1900	720	8,6	46,6	42	117,0	1,24	1357	1100	715	1506,23
PV10/190-95	1900	950	9,9	56,1	42	146,0	1,25	1696	1372	889	1872,30
PV10/200-22	2000	220	4,6	17,2	39	42,0	1,19	487	398	263	1015,27
PV10/200-32	2000	320	5,4	23,2	40	58,0	1,19	675	552	365	1112,51
PV10/200-42	2000	420	6,2	29,2	41	75,0	1,20	868	708	467	1216,83
PV10/200-52	2000	520	7,2	36,6	42	90,0	1,21	1051	856	562	1327,48
PV10/200-62	2000	620	8,2	43,8	42	106,0	1,22	1232	1002	656	1438,06
PV10/200-72	2000	720	9,0	49,0	42	122,0	1,23	1423	1155	754	1563,98
PV10/200-95	2000	950	10,4	59,0	42	153,0	1,24	1778	1441	937	1949,34

Доплата за специальное цветовое исполнение, категория 1 = 20%, категория 2 = 30%

Zehnder Plano

Модель PV 10 Вертикальный



- H = Высота
- L = Длина
- V = Объем теплоносителя
- M = Вес без теплоносителя
- s_k = Доля излучения
- q_{ms} = Номинальный поток теплоносителя
- n = Экспонента
- Φ_s = Номинальная теплоотдача в соответствии с EN 442 (ΔT 50K: 75/65/20°C)
- Φ = Теплоотдача

Размеры указаны в мм

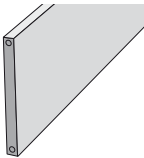
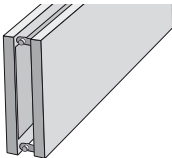
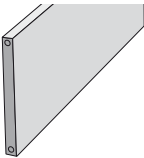
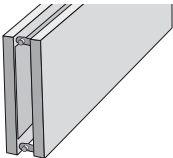
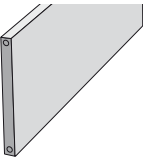
Цены и технические характеристики

Модель	H мм	L мм	V дм ³	M кг	s_k %	q_{ms} кг/ч	Экспонента n	$\Phi_s = \Delta T$ 50K EN 442 Ватт	Φ 70/55/20°C Ватт	Φ 55/45/20°C Ватт	Цена €
PV10/210-22	2100	220	4,8	18,1	39	44,0	1,19	509	416	275	1045,64
PV10/210-32	2100	320	5,7	24,4	40	61,0	1,19	706	577	382	1147,68
PV10/210-42	2100	420	6,5	30,7	41	78,0	1,20	908	741	488	1257,26
PV10/210-52	2100	520	7,6	38,4	42	94,0	1,21	1099	895	588	1373,45
PV10/210-62	2100	620	8,6	46,0	42	111,0	1,22	1289	1048	686	1489,54
PV10/210-72	2100	720	9,5	51,5	42	128,0	1,23	1488	1208	788	1621,74
PV10/210-95	2100	950	10,9	62,0	42	160,0	1,24	1860	1507	980	2026,35
PV10/220-22	2200	220	5,1	18,9	39	46,0	1,19	531	434	287	1075,95
PV10/220-32	2200	320	5,9	25,5	40	63,0	1,19	737	602	398	1182,91
PV10/220-42	2200	420	6,8	32,1	41	81,0	1,20	947	773	509	1297,65
PV10/220-52	2200	520	7,9	40,3	42	99,0	1,21	1147	934	614	1419,39
PV10/220-62	2200	620	9,0	48,2	42	116,0	1,22	1345	1094	716	1541,02
PV10/220-72	2200	720	9,9	53,9	42	134,0	1,23	1553	1260	822	1679,50
PV10/220-95	2200	950	11,4	64,9	42	167,0	1,24	1941	1573	1023	2103,36

Доплата за специальное цветовое исполнение, категория 1 = 20%, категория 2 = 30%

Zehnder P25

Φ_s = Тепловая мощность в соответствии со стандартом EN 442 (ΔT 50K: 75/65/20 °C)

Высота	мм	220		320		420				
										
Модель		P25 1/22	P25 2/22	P25 1/32	P25 2/32	P25 1/42				
Глубина	мм	32	123	32	123	32				
Экспонента	n	1,27	1,26	1,24	1,26	1,24				
Наценка за изготовление, €		280,55	551,19	290,49	576,02	300,43				
Цена/метр, €		255,75	501,53	278,08	523,87	300,43				
Длина, мм	Φ_s Вт	Цена €	Φ_s Вт	Цена €	Φ_s Вт	Цена €	Φ_s Вт	Цена €	Φ_s Вт	Цена €
500	122	408,43	207	801,96	158	429,53	281	837,95	195	450,65
500	146	434,01	249	852,10	189	457,34	337	890,34	234	480,69
500	171	459,58	290	902,25	221	485,15	393	942,73	273	510,73
500	195	485,15	332	952,41	252	512,95	449	995,11	312	540,77
500	219	510,73	373	1002,56	284	540,76	505	1047,50	351	570,82
1000	243	536,30	414	1052,71	315	568,57	561	1099,89	389	600,86
1100	268	561,87	456	1102,87	347	596,38	618	1152,28	428	630,90
1200	292	587,46	497	1153,02	378	624,18	674	1204,67	467	660,95
1300	316	613,03	539	1203,18	410	651,99	730	1257,05	506	690,99
1400	341	638,60	580	1253,33	441	679,80	786	1309,44	545	721,03
1500	365	664,18	621	1303,48	473	707,62	842	1361,83	584	751,08
1600	389	689,75	663	1353,63	504	735,42	898	1414,22	623	781,12
1700	414	715,33	704	1403,78	536	763,23	954	1466,61	662	811,16
1800	438	740,90	746	1453,93	567	791,04	1010	1518,99	701	841,20
1900	462	766,48	787	1504,09	599	818,84	1066	1571,38	740	871,25
2000	486	792,05	828	1554,24	630	846,65	1122	1623,77	778	901,29
2200	535	843,21	911	1654,55	693	902,27	1235	1728,55	856	961,38
2400	584	894,35	994	1754,86	756	957,88	1347	1833,31	934	1021,46
2600	632	945,50	1077	1855,15	819	1013,51	1459	1938,09	1012	1081,55
2800	681	996,65	1160	1955,46	882	1069,12	1571	2042,86	1090	1141,63
3000	729	1047,80	1242	2055,77	945	1124,73	1683	2147,64	1167	1201,72
3200	778	1098,96	1325	2156,08	1008	1180,35	1796	2252,42	1245	1261,81
3400	827	1150,10	1408	2256,38	1071	1235,96	1908	2357,19	1323	1321,89
3600	875	1201,25	1491	2356,68	1134	1291,59	2020	2461,97	1401	1381,98
3800	924	1252,39	1574	2456,99	1197	1347,20	2132	2566,73	1479	1442,06
4000	972	1303,55	1656	2557,30	1260	1402,82	2244	2671,51	1556	1502,15

Доплата за исполнение Completo, подключение V013/V014 €: **136,06**

Доплата за исполнение Durchbruch, подключение V513/V514 €: **231,89**

Предупреждение: вес свыше 100 кг

Доплата за специальное цветовое исполнение, категория 1 = 20%, категория 2 = 30%

Информация о стоимости декоративных решеток в разделе «Специальные исполнения»

Величина переводного коэффициента f_t для определения величины тепловой мощности в зависимости от температурного графика

70/55/20°C = 0,80; 70/50/20°C = 0,73; 55/45/20°C = 0,51

Глубина моделей в исполнении Completo / Durchbruch может отличаться от вышеуказанных, см. раздел «Варианты подключения».

Zehnder P25

Φ_s = Тепловая мощность в соответствии со стандартом EN 442 (ΔT 50K: 75/65/20 °C)

Высота	мм	420		520				620			
Модель		P25 2/42		P25 1/52		P25 2/52		P25 1/62		P25 2/62	
Глубина	мм	123		32		123		32		123	
Экспонента	n	1,26		1,24		1,26		1,23		1,26	
Наценка за изготовление, €		600,83		312,86		623,18		322,76		650,49	
Цена/метр, €		561,13		345,12		605,83		399,72		667,90	
Длина, мм	Φ_s Вт	Цена €	Φ_s Вт	Цена €	Φ_s Вт	Цена €	Φ_s Вт	Цена €	Φ_s Вт	Цена €	
500	346	881,40	234	485,42	410	926,09	274	522,63	468	984,45	
500	416	937,51	281	519,94	492	986,67	329	562,60	561	1051,23	
500	485	993,63	327	554,45	574	1047,25	384	602,58	655	1118,03	
500	554	1049,74	374	588,95	656	1107,85	439	642,54	748	1184,82	
500	623	1105,86	421	623,47	738	1168,43	494	682,51	842	1251,60	
1000	692	1161,97	467	657,98	819	1229,01	548	722,49	935	1318,40	
1100	762	1218,07	514	692,50	901	1289,59	603	762,46	1029	1385,19	
1200	831	1274,20	561	727,01	983	1350,17	658	802,44	1122	1451,97	
1300	900	1330,30	608	761,51	1065	1410,76	713	842,40	1216	1518,76	
1400	969	1386,42	654	796,03	1147	1471,34	768	882,38	1309	1585,56	
1500	1038	1442,53	701	830,54	1229	1531,92	822	922,35	1403	1652,35	
1600	1108	1498,64	748	865,06	1311	1592,50	877	962,33	1496	1719,13	
1700	1177	1554,76	794	899,57	1393	1653,08	932	1002,30	1590	1785,93	
1800	1246	1610,87	841	934,08	1475	1713,67	987	1042,26	1683	1852,72	
1900	1315	1666,99	888	968,59	1557	1774,25	1042	1082,24	1777	1919,50	
2000	1384	1723,10	934	1003,11	1638	1834,83	1096	1122,21	1870	1986,30	
2200	1523	1835,33	1028	1072,14	1802	1955,99	1206	1202,16	2057	2119,87	
2400	1661	1947,56	1121	1141,15	1966	2077,17	1316	1282,10	2244	2253,46	
2600	1800	2059,77	1215	1210,18	2130	2198,33	1425	1362,05	2431	2387,03	
2800	1938	2172,00	1308	1279,20	2294	2319,50	1535	1441,99	2618	2520,62	
3000	2076	2284,23	1401	1348,23	2457	2440,66	1644	1521,94	2805	2654,20	
3200	2215	2396,46	1495	1417,26	2621	2561,82	1754	1601,89	2992	2787,77	
3400	2353	2508,69	1588	1486,28	2785	2682,99	1864	1681,82	3179	2921,36	
3600	2492	2620,90	1682	1555,31	2949	2804,15	1973	1761,77	3366	3054,94	
3800	2630	2733,13	1775	1624,32	3113	2925,33	2083	1841,71	3553	3188,52	
4000	2768	2845,36	1868	1693,35	3276	3046,49	2192	1921,66	3740	3322,10	

Доплата за исполнение Completo, подключение V013/V014 €: 136,06

Доплата за исполнение Durchbruch, подключение V513/V514 €: 231,89

Предупреждение: вес свыше 100 кг

Доплата за специальное цветное исполнение, категория 1 = 20%, категория 2 = 30%

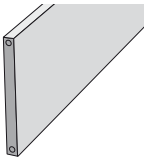
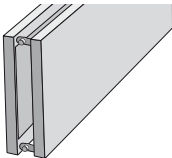
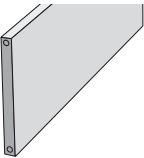
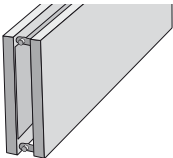
Информация о стоимости декоративных решеток в разделе «Специальные исполнения»

Величина переводного коэффициента f_t для определения величины тепловой мощности в зависимости от температурного графика
 70/55/20°C = 0,80; 70/50/20°C = 0,73; 55/45/20°C = 0,51

Глубина моделей в исполнении Completo / Durchbruch может отличаться от вышеуказанных, см. раздел «Варианты подключения».

Zehnder P25

Φ_s = Тепловая мощность в соответствии со стандартом EN 442 (ΔT 50K: 75/65/20 °C)

Высота	мм	720		950				
								
Модель		P25 1/72	P25 2/72	P25 1/95	P25 2/95			
Глубина	мм	32	123	32	123			
Экспонента	n	1,24	1,26	1,24	1,26			
Наценка за изготовление, €		340,16	697,68	369,93	774,64			
Цена/метр, €		446,90	739,88	506,51	839,19			
Длина, мм	Φ_s Вт	Цена €	Φ_s Вт	Цена €	Φ_s Вт	Цена €	Φ_s Вт	Цена €
500	316	563,62	522	1067,63	395	623,18	605	1194,25
500	379	608,30	626	1141,61	474	673,83	726	1278,16
500	442	652,99	731	1215,60	553	724,48	847	1362,08
500	505	697,68	835	1289,59	632	775,14	968	1445,99
500	568	742,37	939	1363,58	711	825,79	1089	1529,92
1000	631	787,06	1043	1437,57	789	876,43	1210	1613,83
1100	695	831,75	1148	1511,55	868	927,08	1331	1697,75
1200	758	876,43	1252	1585,55	947	977,73	1452	1781,68
1300	821	921,13	1356	1659,53	1026	1028,39	1573	1865,59
1400	884	965,82	1461	1733,52	1105	1079,04	1694	1949,51
1500	947	1010,52	1565	1807,51	1184	1129,69	1815	2033,43
1600	1010	1055,20	1669	1881,49	1263	1180,34	1936	2117,35
1700	1073	1099,89	1774	1955,49	1342	1230,98	2057	2201,26
1800	1136	1144,59	1878	2029,47	1421	1281,64	2178	2285,18
1900	1199	1189,27	1982	2103,47	1500	1332,29	2299	2369,11
2000	1262	1233,96	2086	2177,45	1578	1382,94	2420	2453,02
2200	1389	1323,34	2295	2325,43	1736	1484,24	2662	2620,87
2400	1515	1412,72	2504	2473,41	1894	1585,55	2904	2788,70
2600	1641	1502,10	2712	2621,37	2052	1686,84	3146	2956,54
2800	1767	1591,49	2921	2769,35	2210	1788,15	3388	3124,37
3000	1893	1680,86	3129	2917,33	2367	1889,45	3630	3292,21
3200	2020	1770,24	3338	3065,31	2525	1990,74	3872	3460,05
3400	2146	1859,62	3547	3213,29	2683	2092,05	4114	3627,88
3600	2272	1949,00	3755	3361,25	2841	2193,35	4356	3795,73
3800	2398	2038,39	3964	3509,23	2999	2294,66	4598	3963,56
4000	2524	2127,76	4172	3657,21	3156	2395,95	4840	4131,40

Доплата за исполнение Completo, подключение V013/V014 €: **136,06**

Доплата за исполнение Durchbruch, подключение V513/V514 €: **231,89**

Предупреждение: вес свыше 100 кг

Доплата за специальное цветовое исполнение, категория 1 = 20%, категория 2 = 30%

Информация о стоимости декоративных решеток в разделе «Специальные исполнения»

Величина переводного коэффициента f_t для определения величины тепловой мощности в зависимости от температурного графика

70/55/20°C = 0,80; 70/50/20°C = 0,73; 55/45/20°C = 0,51

Глубина моделей в исполнении Completo / Durchbruch может отличаться от вышеуказанных, см. раздел «Варианты подключения».

Zehnder Plano, Zehnder P25

Специальные исполнения	Цена €
Патрубок для воздухоотводчика на задней стороне радиатора	
Патрубок для воздухоотводчика на задней стороне радиатора, подключение 3/8"	78,40
Радиусное или угловое исполнения	
Радиусное (только для Plano Горизонтальный, модель PH10) или угловое исполнение	По запросу
Монтажная длина (ширина) от 300 мм	
Монтажная длина (ширина) от 300 мм	Цена за модель длиной 500 мм
Исполнение для высокого давления	
Исполнение для высокого давления макс. 10 бар	Доплата + 12%
3-рядное исполнение радиатора Zehnder P25	
Возможно 3-рядное исполнение радиатора Zehnder P25 Монтажная глубина 196 мм	По запросу
Промежуточные значения монтажной длины (ширины) для радиатора Zehnder P25	
Возможны промежуточные значения монтажной длины (ширины) для радиатора Zehnder P25 (шаг 100 мм)	По запросу
Вертикальное исполнение горизонтальных моделей	
Возможно вертикальное исполнение горизонтальных моделей	По запросу
2-рядное исполнение радиатора Zehnder Plano	
Возможно 2-рядное исполнение радиатора Zehnder Plano (вертикальные модели)	По запросу
Боковые панели для радиаторов Zehnder Plano	
Возможно исполнение декоративных боковых панелей для 2- и 3-рядных радиаторов Zehnder Plano (горизонтальные модели)	По запросу
Декоративные решетки для радиаторов Zehnder Plano	
Возможно изготовление декоративных решеток для радиаторов Zehnder Plano (горизонтальные модели) Для моделей PH 20/... до PH 22/... за метр	90,13

Базовой ценой при расчете наценки на специальное исполнение является цена за радиатор в RAL 9016.

Zehnder Plano, Zehnder P25

Радиусное исполнение		
Исполнение	Эскиз / Чертеж	Цена €
<p>Только для горизонтальных моделей PH 10</p> <ul style="list-style-type: none"> ■ Мин. радиус 1000 мм ■ Макс. монтажная высота 420 мм ■ Только боковое подключение <p>При запросе цены необходимо прилагать чертежи с указанием следующих размеров в мм:</p> <ul style="list-style-type: none"> ■ радиус R ■ расстояние до стены WA ■ монтажная длина 	<p>Внутренний радиус (относительно стены)</p>	По запросу
	<p>Внешний радиус (относительно стены)</p>	По запросу

Угловое исполнение		
Исполнение	Эскиз / Чертеж	Цена €
<ul style="list-style-type: none"> ■ Макс. монтажная высота 420 мм ■ Макс. монтажная длина (ширина): 3000 мм ■ Угол от 75° – 180° <p>При заказе необходимо прилагать чертежи с указанием следующих данных:</p> <ul style="list-style-type: none"> ■ длины L_1, L_2, L_3 в мм ■ угол α_1 и α_2 в градусах 		По запросу
		По запросу
	<p>Внутренний угол</p> <p>Внешний угол</p>	По запросу

При заказе радиаторов в радиусном или угловом исполнении необходимо прилагать неизменяемые шаблоны.

- НК = Радиатор
- WA = Расстояние от стены до радиатора
- R = Радиус
- α_1, α_2 = Угол [°]
- L_1, L_2, L_3 = Длины

Размеры указаны в мм.

Zehnder Plano, Zehnder P25

Горизонтальные модели

Подключение	Цена €	Размерные чертежи: вид спереди, вид сбоку и вид сверху (снизу)
-------------	--------	--

Стандартное подключение к 1-трубной и 2-трубной системе без встроенного термовентили

<p>Одностороннее или разностороннее</p>	<p>Без доплаты</p>	
	<p>26,27</p>	
<p>Снизу-вниз</p>	<p>52,82</p>	
<p>Сверху-вниз</p>	<p>26,52</p>	
<p>Снизу-вниз, одностороннее 50 мм</p>	<p>52,82</p>	

При размещении заказа без указания номера подключения, будет поставляться стандартная версия с заглушками 4 x 1/2", возможны подключения 1270/7610, 1670/7210.

- H = Высота
- L = Длина
- N = Межосевое расстояние
- L₁ = Выступ соединительной резьбы сбоку
- * = Воздухоотводчик
- = Шайба (100% водонепроницаемая)

Модель	Однорядная	Двухрядная
L ₁	0	5

- ¹⁾ Размер для PH2_/.. и PH_3_/..17 мм
- ²⁾ Размер для P25 = 55 мм
- ³⁾ Размер для P25 = 110 мм

Все размеры даны в мм.

Zehnder Plano, Zehnder P25

Горизонтальные модели

Подключение	Цена €	Размерные чертежи: вид спереди, вид сбоку и вид сверху (снизу)
-------------	--------	--

Стандартное подключение к 1-трубной и 2-трубной системе без встроенного термовентили		
<p>Снизу-вниз (по центру межросеовое расстояние 50 мм)</p>	<p>100,14</p>	<p>PH10/... PH11/... PH2_/...* PH3_/...</p> <p>Размеры для модели P25 = 55 или 110 мм</p>

Completo со встроенным термовентилем

<p>Слева или справа (межросеовое расстояние 50 мм)</p>	<p>136,06</p>	<p>PH10/... PH11/... PH2_/... PH3_/...</p>
--	----------------------	--

Durchbruch со встроенным термовентилем на фронтальной панели (ø 80 мм)

<p>Слева или справа (межросеовое расстояние 50 мм)</p>	<p>231,89</p>	<p>PH10/... PH11/... PH2_/... PH3_/...</p> <p>Данные типы подключения невозможны для модели P25</p>
--	----------------------	---

При размещении заказа без указания номера подключения, будет поставаться стандартная версия с заглушками 4 x 1/2", возможны подключения 1270/7610, 1670/7210.

- H = Высота
- L = Длина
- N = Межросеовое расстояние
- L₁ = Выступ соединительной резьбы сбоку
- * = Воздухоотводчик
- = Шайба (100% водонепроницаемая)

Примечание: При заказе радиатора со встроенным термовентилем обязательно указывайте исполнение: «Completo» или «Durchbruch», а также номер подключения (например, V013/V513).

¹⁾ Размер для PH2_/.. и PH3_/.. 5 мм
²⁾ Действительно для термостата Zehnder LH2
³⁾ Расстояние от фронтальной плоскости радиатора до края термостата

Все размеры даны в мм.

Zehnder Plano, Zehnder P25

Изображение	Монтажный чертеж	Модель																		
		Применение	Расстояние от стены до задней поверхности радиатора WA, мм	Рекомендуемое количество креплений (шт)	Артикул ²⁾ RAL 9016	Цена, €														
						RAL 9016	Special Colour													
Информация о комплектах АКР, ВКЕ																				
<p>Включены безопасные фиксаторы (2 шт.)</p>	<p>Расстояние D:</p> <table border="0"> <tr><td>PH10</td><td>53-70 мм</td></tr> <tr><td>PH11</td><td>87-104 мм</td></tr> <tr><td>PH20-22</td><td>108-125 мм³⁾</td></tr> <tr><td>PH30-33</td><td>178-195 мм³⁾</td></tr> <tr><td>PV10</td><td>31-48 мм</td></tr> <tr><td>P25 1/...</td><td>76-93 мм</td></tr> <tr><td>P25 2/...</td><td>122-139 мм³⁾</td></tr> </table>	PH10	53-70 мм	PH11	87-104 мм	PH20-22	108-125 мм ³⁾	PH30-33	178-195 мм ³⁾	PV10	31-48 мм	P25 1/...	76-93 мм	P25 2/...	122-139 мм ³⁾	Все модели PH				
		PH10	53-70 мм																	
		PH11	87-104 мм																	
		PH20-22	108-125 мм ³⁾																	
		PH30-33	178-195 мм ³⁾																	
		PV10	31-48 мм																	
		P25 1/...	76-93 мм																	
		P25 2/...	122-139 мм ³⁾																	
		L = 500-2000 L ≥ 2200-3400 L ≥ 3400-4000	PH10: 37-54 Прочие: 60-77	4 x АКР 6 x АКР 8 x АКР	668411 668421 668431	78,83 105,06 157,68	137,97 183,86 275,94													
		Все модели PV																		
H = 600-2000 H ≥ 2100-2200	37-54	4 x АКР 6 x АКР	668411 668421	78,83 105,06	137,97 183,86															
Все модели P25																				
L = 500-2000 L ≥ 2200-3400 L ≥ 3400-4000	60-77	4 x АКР 6 x АКР 8 x АКР	668411 668421 668431	78,83 105,06 157,68	137,97 183,86 275,94															
	<p>Расстояние D:</p> <table border="0"> <tr><td>PH10</td><td>49 мм</td></tr> <tr><td>PH11</td><td>58 мм</td></tr> <tr><td>PH20-22</td><td>79 мм³⁾</td></tr> <tr><td>PH30-33</td><td>149 мм³⁾</td></tr> <tr><td>PV10</td><td>40 мм</td></tr> <tr><td>P25 1/...</td><td>47 мм</td></tr> <tr><td>P25 2/...</td><td>93 мм³⁾</td></tr> </table>	PH10	49 мм	PH11	58 мм	PH20-22	79 мм ³⁾	PH30-33	149 мм ³⁾	PV10	40 мм	P25 1/...	47 мм	P25 2/...	93 мм ³⁾	Все модели PH				
		PH10	49 мм																	
		PH11	58 мм																	
		PH20-22	79 мм ³⁾																	
		PH30-33	149 мм ³⁾																	
		PV10	40 мм																	
		P25 1/...	47 мм																	
		P25 2/...	93 мм ³⁾																	
		L = 500-2000 L ≥ 2200-3400 L ≥ 3400-4000	PH10: 33 Прочие: 31	4 x ВКЕ 160 6 x ВКЕ 160 8 x ВКЕ 160	766432 766632 766832	21,34 32,02 42,66	- - -													
		Все модели PV																		
H = 600-2000 H ≥ 2100-2200	46	4 x ВКЕ 160 6 x ВКЕ 160	766432 766632	21,34 32,02	- -															
Все модели P25																				
L = 500-2000 L ≥ 2200-3400 L ≥ 3400-4000	31	4 x ВКЕ 160 6 x ВКЕ 160 8 x ВКЕ 160	766432 766632 766832	21,34 32,02 42,66	- - -															

Для исполнения Completo необходимо использовать консоли АК2.

¹⁾ Для комплекта ВКЕ указаны средние значения расстояний D и WA, так как глубина закладки консолей варьируется.

²⁾ Артикулы для исполнения Special Colour можно получить, заменив последнюю цифру «1» на цифру «9» в артикуле RAL 9016.

³⁾ Для радиаторов Plano на повышенное давление увеличивается расстояние D: 2-х рядные + 8 мм; 3-х рядные модели + 12 мм.

H = Высота





L = Длина

D = Расстояние от стены до центра подключения

WA = Расстояние от стены до задней поверхности радиатора

Все размеры даны в мм.

Zehnder Plano, Zehnder P25

Изображение	Описание	Модель			
		Применение	Рекомендуемое количество креплений (шт)	Артикул	Цена за штуку, €
Информация о прочих возможных комплектах крепления					
Комплект CVD		Все модели PH + P25, кроме PH10			
	За счет использования двух сторон консоли (верхней / нижней) возможны различные варианты расстояния от стены; Стандартный цвет RAL 9016	L = 500-2000 L ≥ 2200-3400 L ≥ 3400-4000	4 x CVD 1 6 x CVD 1 8 x CVD 1	795041	2,82
		Все модели PH + P25			
		L = 500-2000 L ≥ 2200-3400 L ≥ 3400-4000	4 x CVD 2 6 x CVD 2 8 x CVD 2	795051	6,16
		Все модели PV			
		H = 600-2000 H ≥ 2100-2200	4 x CVD 2 6 x CVD 2	795051	6,16
Консоль STF		Все модели PH + P25			
	Для монтажа на черновой или чистовой пол; возможны различные значения высоты. Стандартное исполнение RAL 9016	L = 500-2000 L ≥ 2200-3400 L ≥ 3400-4000	2 x STF 1 3 x STF 1 4 x STF 1	По размеру	66,10 / 71,68
Регулируемые приварные ножки		Все модели PH + P25			
	Регулируемые приварные ноги для монтажа на черновой пол (без декоративной крышки), в цвет радиатора. Декоративная крышка по запросу	L = 500-2000 L ≥ 2200-3400 L ≥ 3400-4000	2 x SKV 3 x SKV 4 x AKV	Однорядная 734010 Двухрядная 734020 Трехрядная 734030	126,94

H = Высота

L = Длина

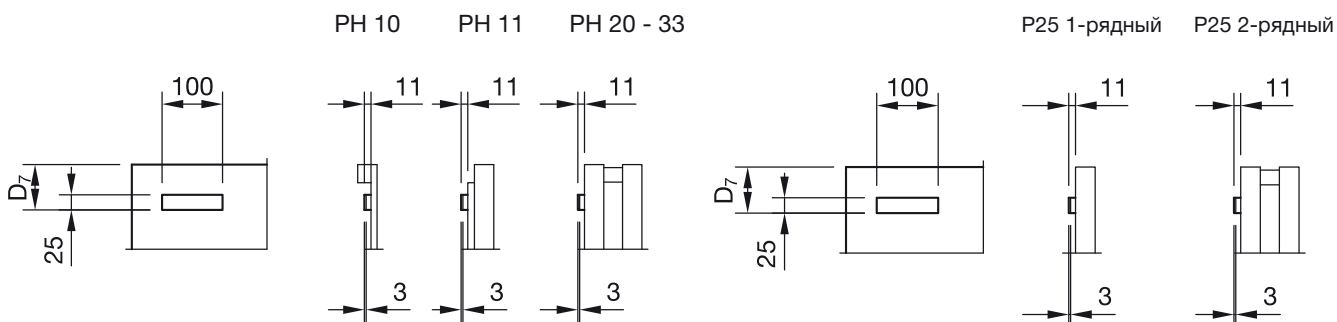
Все размеры даны в мм.

Zehnder Plano, Zehnder P25

Горизонтальные модели, места крепления кронштейнов / комплектов АКР

Все высоты ¹⁾	B	L = 500	B	L = 600 - 2000
	4		4	
		* для Completo 170 мм, для Breakthrough 200 мм со стороны вентиля		
Все высоты ¹⁾	B	L > 2000 - 3400		
	6			
Все высоты ¹⁾	B	L > 3400 - 4000		
	8			

Детали скоб для подвеса



¹⁾ При высоте = 220 мм кронштейны или вертикальные оси должны быть смещены в сторону.

- = Место сверления отверстия
- L = Длина
- B = Необходимое количество креплений
- D_{MP} = Расстояние между двумя местами крепления
- D₆ = Расстояние от внешнего края радиатора до отверстия
- D₇ = Расстояние от внешнего края радиатора до скобы

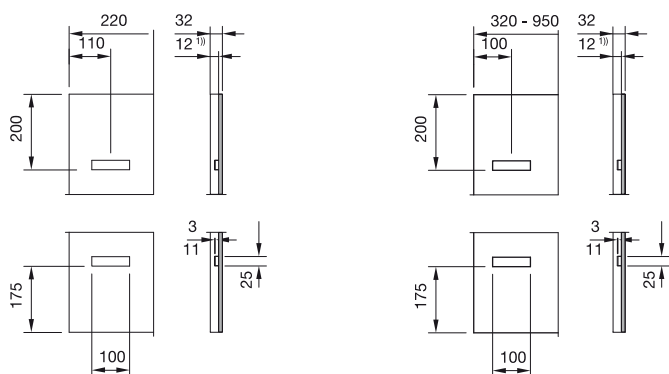
H	220	320	420	520	620	720	950
D ₆	40	75	100	150	150	200	295
D ₇	75	110	135	185	185	235	330
D _{MP}	70	150	150	150	250	250	250

Все размеры даны в мм.

Zehnder Plano, Zehnder P25

Вертикальные модели, места крепления кронштейнов				
H = 500 - 2000 мм	B	L = 220	B	L = 320 - 950
	4		4	
	6		6	

Детали скоб для подвеса



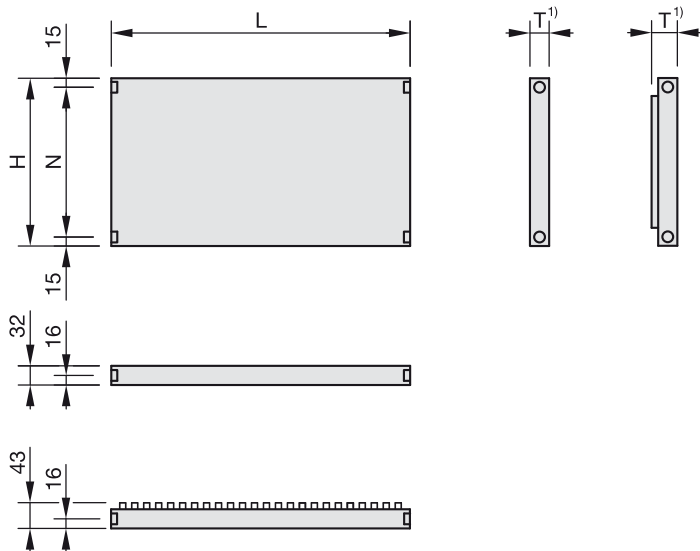
¹⁾ Расстояние от задней стенки радиатора до середины приварной скобы

- = Место сверления отверстия
- L = Длина
- B = Необходимое количество креплений

Все размеры даны в мм.

Zehnder Plano

Модель PH 1./.. Горизонтальный



- H = Высота
- L = Длина
- N = Межцентровое расстояние
- T = Глубина радиатора
- A = Площадь поверхности
- V = Объем теплоносителя
- M = Вес без теплоносителя
- s_k = Доля излучения
- q_{ms} = Номинальный поток теплоносителя
- n = Экспонента
- Φ_s = Номинальная теплоотдача в соответствии с EN 442 (ΔT 50K: 75/65/20°C)
- Φ = Теплоотдача

Размеры указаны в мм

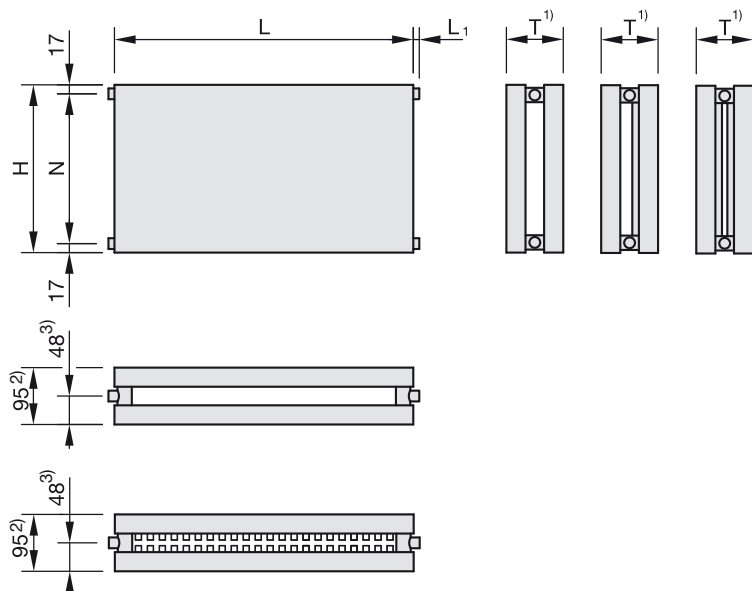
Технические характеристики для длины 1000 мм

Модель	H мм	L мм	T мм	A м ²	V дм ³	M кг	s_k %	q_{ms} кг/ч	Экспонента n	$\Phi_s = \Delta T$ 50K EN 442 Ватт	Φ 70/55/20°C Ватт	Φ 55/45/20°C Ватт
PH10/22	220	190	32	0,50	1,7	7,5	31	24,0	1,24	278	225	147
PH10/32	320	290	32	0,70	1,7	10,0	32	32,0	1,23	374	304	198
PH10/42	420	390	32	0,90	2,0	14,0	32	40,0	1,26	466	376	243
PH10/52	520	490	32	1,20	2,3	17,4	32	48,0	1,29	559	449	287
PH10/62	620	590	32	1,40	2,5	20,4	32	56,0	1,30	653	524	334
PH10/72	720	690	32	1,60	2,8	22,9	32	64,0	1,30	749	601	383
PH10/95	950	920	32	2,00	3,3	26,8	33	84,0	1,28	973	783	502
PH11/22	220	190	43	1,00	1,8	8,6	27	32,0	1,26	371	300	193
PH11/32	320	290	43	1,60	1,8	11,9	25	43,0	1,23	502	407	266
PH11/42	420	390	43	2,20	2,2	15,6	24	57,0	1,25	667	540	350
PH11/52	520	490	43	2,90	2,4	19,2	25	71,0	1,26	824	665	430
PH11/62	620	590	43	3,50	2,6	23,0	25	83,0	1,27	971	783	504
PH11/72	720	690	43	4,10	2,8	26,7	25	95,0	1,29	1108	890	569
PH11/95	950	920	43	5,70	3,1	35,6	25	119,0	1,29	1388	1115	713

¹⁾ Глубина моделей со встроенным термовентилем в исполнении Completo / Durchbruch может отличаться от вышеуказанных, см. раздел «Варианты подключения»

Zehnder Plano

Модель PH 2./.. Горизонтальный



- H = Высота
- L = Длина
- N = Межцентровое расстояние
- L₁ = Выступ соединительной резьбы сбоку = 5
- L_T = Полная длина = L + 2 x L₁
- T = Глубина радиатора
- A = Площадь поверхности
- V = Объем теплоносителя
- M = Вес без теплоносителя
- s_k = Доля излучения
- q_{ms} = Номинальный поток теплоносителя
- n = Экспонента
- Φ_s = Номинальная теплоотдача в соответствии с EN 442 (ΔT 50K: 75/65/20°C)
- Φ = Теплоотдача

Размеры указаны в мм

Технические характеристики для длины 1000 мм

Модель	H	L	T	A	V	M	s _k	q _{ms}	Экспонента	Φ _s = ΔT 50K EN 442	Φ 70/55/20°C	Φ 55/45/20°C
	мм	мм	мм	м ²	дм ³	кг	%	кг/ч	n	Ватт	Ватт	Ватт
PH20/22	220	185	95	1,00	2,4	14,3	26	40,0	1,27	468	377	243
PH20/32	320	285	95	1,40	2,8	19,6	25	54,0	1,26	624	504	325
PH20/42	420	385	95	1,90	3,4	24,9	24	67,0	1,25	783	633	410
PH20/52	520	485	95	2,30	4,0	30,3	24	81,0	1,24	940	762	495
PH20/62	620	585	95	2,80	4,5	35,6	24	94,0	1,24	1095	887	577
PH20/72	720	685	95	3,20	4,9	40,9	24	107,0	1,25	1248	1010	654
PH20/95	950	915	95	4,00	5,7	53,2	24	137,0	1,29	1592	1279	817
PH21/22	220	185	95	1,50	2,5	15,4	21	48,0	1,24	561	455	296
PH21/32	320	285	95	2,30	2,9	21,7	20	67,0	1,24	775	628	408
PH21/42	420	385	95	3,10	3,5	28,1	19	88,0	1,26	1018	822	531
PH21/52	520	485	95	4,10	4,1	34,4	19	107,0	1,27	1245	1004	646
PH21/62	620	585	95	4,90	4,6	40,8	20	125,0	1,28	1459	1174	753
PH21/72	720	685	95	5,70	5,1	47,2	20	142,0	1,29	1657	1331	851
PH21/95	950	915	95	7,70	6,0	61,9	20	177,0	1,30	2059	1651	1052
PH22/22	220	185	95	2,00	2,7	16,5	19	58,0	1,26	674	544	351
PH22/32	320	285	95	3,20	3,0	23,8	17	84,0	1,24	973	788	513
PH22/42	420	385	95	4,40	3,5	31,4	17	109,0	1,26	1269	1025	662
PH22/52	520	485	95	5,80	4,0	38,8	17	133,0	1,27	1546	1246	802
PH22/62	620	585	95	7,00	4,5	46,1	17	155,0	1,29	1806	1451	927
PH22/72	720	685	95	8,20	4,9	53,3	17	176,0	1,30	2047	1642	1046
PH22/95	950	915	95	11,40	6,0	69,2	17	218,0	1,32	2533	2025	1280

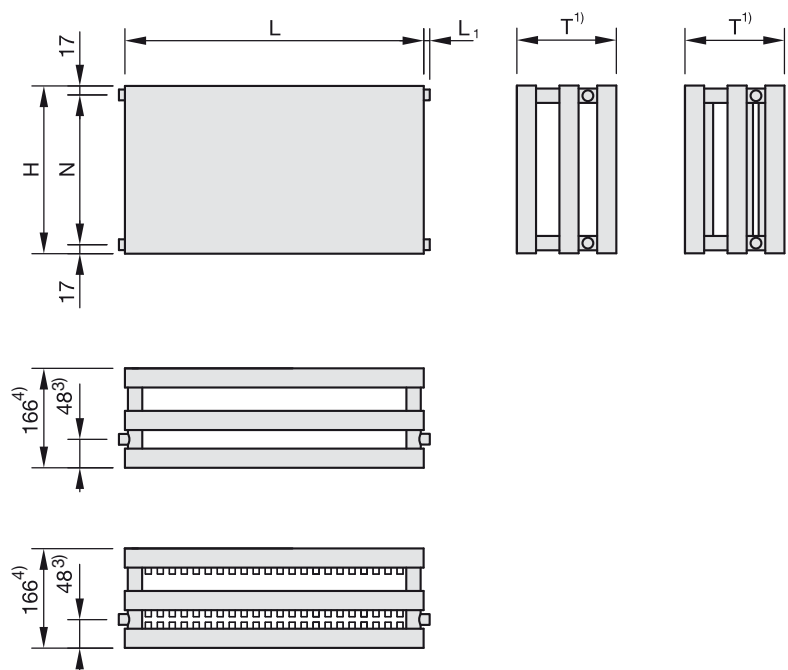
¹⁾ Глубина моделей со встроенным термовентилем в исполнении Completo / Durchbruch может отличаться от вышеуказанных, см. раздел «Варианты подключения»

²⁾ Для моделей на повышенное давление: 111 мм

³⁾ Для моделей на повышенное давление: 56 мм

Zehnder Plano

Модель РН 3../. Горизонтальный



- H = Высота
- L = Длина
- N = Межцентровое расстояние
- L₁ = Выступ соединительной резьбы сбоку = 5
- L_T = Полная длина = L + 2 x L₁
- T = Глубина радиатора
- A = Площадь поверхности
- V = Объем теплоносителя
- M = Вес без теплоносителя
- s_k = Доля излучения
- q_{ms} = Номинальный поток теплоносителя
- n = Экспонента
- Φ_s = Номинальная теплоотдача в соответствии с EN 442 (ΔT 50K: 75/65/20°C)
- Φ = Теплоотдача

Размеры указаны в мм

Технические характеристики для длины 1000 мм

Модель	H	L	T	A	V	M	s _k	q _{ms}	Экспонента	Φ _s = ΔT 50K EN 442 Ватт	Φ 70/55/20°C Ватт	Φ 55/45/20°C Ватт
	мм	мм	мм	м ²	дм ³	кг	%	кг/ч	n			
РН30/22	220	185	166	1,50	3,8	21,7	23	57,0	1,27	668	539	347
РН30/32	320	285	166	2,10	4,5	30,1	21	77,0	1,26	897	724	468
РН30/42	420	385	166	2,80	5,2	38,1	21	97,0	1,27	1124	906	583
РН30/52	520	485	166	3,50	5,8	46,0	21	116,0	1,28	1346	1083	695
РН30/62	620	585	166	4,20	6,5	54,0	20	134,0	1,29	1564	1257	803
РН30/72	720	685	166	4,80	7,2	61,8	20	153,0	1,30	1778	1426	908
РН30/95	950	915	166	6,00	8,8	80,0	20	194,0	1,30	2251	1805	1150
РН33/22	220	185	166	3,00	4,0	25,5	16	85,0	1,23	987	801	523
РН33/32	320	285	166	4,80	4,5	36,3	15	122,0	1,26	1420	1147	740
РН33/42	420	385	166	6,60	5,2	46,6	14	159,0	1,28	1849	1488	954
РН33/52	520	485	166	8,70	6,0	57,1	14	194,0	1,30	2252	1806	1150
РН33/62	620	585	166	10,50	6,7	67,8	14	226,0	1,33	2629	2098	1322
РН33/72	720	685	166	12,30	7,4	78,8	14	256,0	1,33	2980	2378	1499
РН33/95	950	915	166	17,10	9,0	104,7	14	317,0	1,35	3689	2934	1836

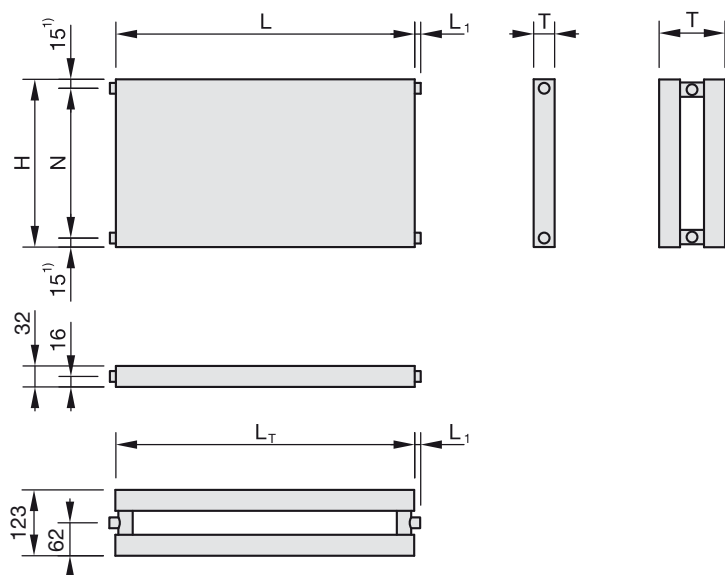
¹⁾ Глубина моделей со встроенным термовентилем в исполнении Completo / Durchbruch может отличаться от вышеуказанных, см. раздел «Варианты подключения»

³⁾ Для моделей на повышенное давление: 56 мм

⁴⁾ Для моделей на повышенное давление: 190 мм

Zehnder P25

Модель P25



- H = Высота
- L = Длина
- N = Межцентровое расстояние
- L₁ = Выступ соединительной резьбы сбоку = 5
- L_T = Полная длина = L + 2 x L₁
- T = Глубина радиатора
- A = Площадь поверхности
- V = Объем теплоносителя
- M = Вес без теплоносителя
- s_k = Доля излучения
- q_{ms} = Номинальный поток теплоносителя
- n = Экспонента
- Φ_s = Номинальная теплоотдача в соответствии с EN 442 (ΔT 50K: 75/65/20°C)
- Φ = Теплоотдача

Размеры указаны в мм

Технические характеристики для длины 1000 мм

Модель	H	L	T	A	V	M	s _k	q _{ms}	Экспонента	Φ _s = ΔT 50K EN 442	Φ 70/55/20°C	Φ 55/45/20°C
	мм	мм	мм	м ²	дм ³	кг	%	кг/ч	n	Ватт	Ватт	Ватт
P25 1/22	220	190	32	0,50	2,2	13,7	32	21,0	1,27	243	196	126
P25 1/32	320	290	32	0,70	2,9	19,0	33	27,0	1,24	315	255	166
P25 1/42	420	390	32	0,90	3,2	24,3	34	33,0	1,24	389	315	205
P25 1/52	520	490	32	1,20	3,7	30,2	34	40,0	1,24	467	378	246
P25 1/62	620	590	32	1,40	4,1	36,1	34	47,0	1,23	548	445	290
P25 1/72	720	690	32	1,70	4,5	42,0	34	54,0	1,24	631	511	332
P25 1/95	950	920	32	2,00	5,2	53,4	34	68,0	1,24	789	639	416
P25 2/22	220	190	123	1,00	4,5	27,5	27	36,0	1,26	414	334	216
P25 2/32	320	290	123	1,40	5,8	38,7	26	48,0	1,26	561	453	293
P25 2/42	420	390	123	1,80	6,3	49,9	26	59,0	1,26	692	559	361
P25 2/52	520	490	123	2,40	7,4	61,9	26	70,0	1,26	819	661	427
P25 2/62	620	590	123	2,80	8,2	73,9	26	80,0	1,26	935	755	488
P25 2/72	720	690	123	3,40	9,0	85,9	26	90,0	1,26	1043	842	544
P25 2/95	950	920	123	4,00	10,6	106,7	27	104,0	1,26	1210	977	631





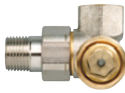








¹⁾ Размер для моделей P25 2/... = 17 мм

Термостаты и присоединительная арматура

Описание	Изображение	Исполнение	Артикул	Цена €	Модели радиаторов	
Термостат Zehnder «LH2» С жидкостным чувствительным элементом, соответствует нормативам EN 215. Минимальные номинальные значения могут быть изменены и заблокированы в соответствии с индивидуальными требованиями. Номинальный допустимый диапазон от 7 до 28 °С. Предусмотрено нулевое положение. Резьбовое соединение: М 30 x 1,5		Белый	819140	37,47	Для всех типов радиаторов с резьбовым соединением М 30x1,5 мм	
		Хромированный	819148	64,56		
Термостат Zehnder «DH» С пластичным чувствительным элементом. Номинальный допустимый диапазон от 7 до 28 °С. Предусмотрено нулевое положение. Резьбовое соединение: М 30 x 1,5		Белый	819050	37,47		
		Хромированный	819058	57,09		
Термостат Zehnder «SH» со встроенным датчиком теплоносителя с жидкостным чувствительным элементом, соответствует нормативам EN 215. Номинальный допустимый диапазон от 7 до 28 °С. Предусмотрено нулевое положение. Резьбовое соединение: М 30 x 1,5		Белый	819080	40,74		
		Хромированный	819088	57,22		
		Матовая сталь	819082	57,22		
Угловой адаптер для термостата М 30 x 1,5	Изображение отсутствует	Белый	819500	14,91		
Вентильная вставка для термостата М 30 x 1,5	Изображение отсутствует	Без предварительной настройки	974040	19,12		Для всех типов вентилях серии А и ХЕ (не для Completo)
		Предварительная настройка значений 1-6	974000	35,33		
		Для точной регулировки	849020	35,33		
		Перепутаны подающая и обратная линии	914500	47,90		
Воздухоотводчик, никелированный, с самоуплотнением		¼"	816010	4,46	Для всех радиаторов	
		½"	816030	4,46		
Воздухоотводчик, хромированный, с самоуплотнением, макс. рабочее давление 18 бар		½"	816070	7,57		
		½"	974020	2,56		
Заглушка, никелированная, с самоуплотнением		½"	974020	2,56		
Заглушка, хромированная, макс. рабочее давление 18 бар		½"	974058	6,72		
Zehnder Vario Присоединительная арматура, никелированное исполнение. Для 1-трубных и 2-трубных систем (межосевое расстояние 50 мм); предустановленный предохранительный клапан, угловое или прямое подключение 3/4" (наружная резьба), по выбору правостороннее или левостороннее расположение термостата (М 30 x 1,5); возможность блокировки подающей/обратной магистрали. Присоединительная арматура предназначена для подключения к 2-трубной системе отопления, для эксплуатации в 1-трубных системах необходимо открыть байпас; в стандартном исполнении комплектуется декоративной крышкой в цвете радиатора, комплектация термостатом за дополнительную плату.		Стандартный цвет	976531	127,57		Для всех радиаторов с межосевым расстоянием 50 мм (без встроенного термовентилля)
		Специальный цвет	976539	161,18		
		Хромированное исполнение	976538	161,18		
Присоединительная арматура для радиаторов Zehnder Vario, никелированное исполнение		Без декоративной крышки	832200	87,30		

Если не указано иное, все фитинги и прочее оборудование рассчитано на эксплуатацию при макс. температуре 110 °С и рабочем давлении до 10 бар.

Запорно-регулирующая арматура

Описание	Изображение	Исполнение	Артикул	Цена €	Модели радиаторов
Термовентиль серии AV6, предварительно настроенный. Угловой 1/2", замена вентильной вставки осуществляется без слива системы. Никелированное исполнение; резьбовое соединение для термостата M 30 x 1,5; макс. рабочая температура 120 °C; макс. рабочее давление 10 бар		Никелированное исполнение	835100	34,58	Для всех типов радиаторов с внутренней резьбой 1/2"
Проходной 1/2", резьбовое соединение для термостата M 30 x 1,5; макс. рабочая температура 120 °C; макс. рабочее давление 10 бар		Никелированное исполнение	853100	32,35	
Осевой 1/2", резьбовое соединение для термостата M 30 x 1,5; макс. рабочая температура 120 °C; макс. рабочее давление 10 бар		Никелированное исполнение	850100	38,11	
Угловой, трехосевой, правое присоединение, 1/2", резьбовое соединение для термостата M 30 x 1,5; макс. рабочая температура 120 °C; макс. рабочее давление 10 бар		Никелированное исполнение	829100	44,13	
Угловой, трехосевой, левое присоединение, 1/2", резьбовое соединение для термостата M 30 x 1,5; макс. рабочая температура 120 °C; макс. рабочее давление 10 бар		Никелированное исполнение	832100	44,13	
Запорно-регулирующий вентиль Combi 3 Угловой, 1/2", наружная резьба, предварительно настроенный для отключения, заполнения, опорожнения отопительного прибора. Никелированное исполнение; макс. рабочая температура 120 °C; макс. рабочее давление 10 бар		Никелированное исполнение	838000	23,41	
Проходной 1/2", макс. рабочая температура 120 °C; макс. рабочее давление 10 бар		Никелированное исполнение	858000	23,41	
Термовентиль тип ХЕ (эксклюзивная серия) Угловой 1/2", резьбовое соединение для термостата M 30 x 1,5		Белый Хромированный Матовая сталь	628111 628128 628122	182,00 182,00 182,00	
Проходной, 1/2", наружная резьба, резьбовое соединение для термостата M 30 x 1,5		Белый Хромированный	628211 628228	182,00 182,00	
Угловой, трехосевой, левое присоединение, 1/2", наружная резьба, резьбовое соединение для термостата M 30 x 1,5. На рисунке изображена модель с левосторонним подключением.		Белый Хромированный	832001 832008	233,34 233,34	
Угловой, трехосевой, правое присоединение, 1/2", наружная резьба, резьбовое соединение для термостата M 30 x 1,5		Белый Хромированный	829001 829008	233,34 233,34	
Запорно-регулирующий вентиль тип ХЕ (эксклюзивная серия) Угловой 1/2", наружная резьба		Белый Хромированный Матовая сталь	632111 632128 632122	182,00 182,00 182,00	
Проходной 1/2", наружная резьба		Белый Хромированный	632211 632228	182,00 182,00	

Если не указано иное, все фитинги и прочее оборудование рассчитано на эксплуатацию при макс. температуре 110 °C и рабочем давлении до 10 бар.

Zehnder Colours

Стандартный цвет

	Traffic White RAL 9016 (gloss) Коэффициент: 1.0
--	--

Цвет категория 1: RAL 9016 + 20%

	Pure White RAL 9010 (gloss)		Jasmin 0072 (matt)		Ruby Red RAL 3003 (gloss)		Traffic Black RAL 9217 (matt)
	Edelweiss 0067 (matt)		Natura 0035 (gloss)		Flame Red RAL 3000 (gloss)		Jet Black RAL 9005 (gloss)
	Cream RAL 9001 (gloss)		Oyster White RAL 1013 (gloss)		Traffic Yellow RAL 1023 (gloss)		
	Pergamon 0081 (gloss)		Bahama 0054 (gloss)		Chocolate Brown RAL 8017 (gloss)		
	Grey White RAL 9002 (gloss)		Manhattan 0077 (gloss)		Anthracite Grey RAL 7016 (gloss)		

Цвет категория 2: RAL 9016 + 30%

	Traffic White RAL 9216 (matt)		Lichen NCS-S-2010-G60Y / 8723 (matt)		NCS-S-0520-R90B 5613 (matt)		Ägäis 0040 (gloss)
	White Matt 0556 (matt)		Spring Green 0846 (matt)		NCS-S-1030-R80B 0813 (matt)		Greenwich 0044 (gloss)
	Ivory 0849 (matt)		Petat 0510 (gloss)		Pacific Blue 0519 (matt)		Calypso 0043 (gloss)
	Lemon 0515 (gloss)		Maue 0517 (gloss)		Horizone Blue 0520 (gloss)		Chinchilla 0064 (matt)
	NCS-S-0530-Y10R 0802 (matt)		Violet 0518 (gloss)		NCS-S-2055-B10G 5743 (matt)		Dark Brown 0847 (matt)
	NCS-S-0520-Y20R 0801 (matt)		Strawberry NCS-S-2065-R20B / 3770 (matt)		RAL 5017 RAL 5017 (gloss)		Black Matt 0557 (matt)
	NCS-S-0530-Y30R 0806 (matt)		Dark Purple 0848 (matt)		Prussian Blue 0555 (gloss)		
	Flamingo 0069 (gloss)		NCS-S-0520-R 1808 (matt)		RAL 5002 RAL 5002 (gloss)		
	White Quartz 0521		Brown Quartz 0529		Amethyst Quartz 0516		Titane 0335 (gloss)
	Sand Quartz 0522		Orange Quartz 0528		Red Quartz 0526		Grey Aluminium 9007 (gloss)
	Beige Quartz 0523		Stone Quartz 0527		Black Quartz 0550		White Aluminium 9006 (gloss)
	Caramel Quartz 0511		Blue Quartz 0525		Volcanic 0336		Inox-Look 0332 (gloss)
	Terracotta Quartz 0512		Green Quartz 0524		Anthracite 0346		Gold Look 0514 (gloss)

Прозрачный лак

	Technoline (Klarlack) 0325 TL (gloss) Коэффициент: 1.3		Technoline matt 0328 TL (matt) Коэффициент: 1.3
--	---	--	--

■ Радиаторы покрытые прозрачным лаком **Technoline** нельзя устанавливать в помещения с повышенной влажностью

Специальные цвета

	покрытие TopCare RAL 9316 Коэффициент: 1.3		Perlgold RAL 1036 (gloss) Коэффициент: 1.3		Perlkupfer : 1,3 RAL 8029 (gloss) Коэффициент		Perhellgrau RAL 9022 (gloss) Коэффициент: 1.3
	Schwarzkupfer 0421 (gloss) Коэффициент: 1.4		Perlbeige RAL 1035 (gloss) Коэффициент: 1.3		Perlmausgrau RAL 7048 (gloss) Коэффициент: 1.3		Perldunkelgrau RAL 9023 (gloss) Коэффициент: 1.3

Все остальные цвета по запросу.
Возможны некоторые отклонения цвета от первоначального в ходе производственного процесса (оттенок и блеск).
gloss – глянцевая поверхность; matt – матовая поверхность.

Внимание!

Водяные отопительные приборы из стали, в том числе полотенцесушители, предназначены для применения только в закрытых (независимых) системах отопления. Подключение к разводке горячего водоснабжения не допускается!

В систему ГВС возможна установка приборов, изготовленных из нержавеющей стали, сантехнической латуни или меди.

Авторские права на информацию, размещенную в каталоге, расположение рубрик и материалов принадлежат правообладателю и охраняются законодательством об авторском праве. Использование материалов каталога (любое копирование, тиражирование, распространение либо иное использование информации) разрешается только с письменного разрешения правообладателя.

Представительство «Цендер Груп Дойчланд ГмбХ»

117152 Москва, Севастопольский проспект, 11Г

тел./факс: +7 495 602 03 15

e-mail: Russia@zehndergroup.com

www.zehnder.su · www.zehnder-charleston.ru

ZFU-PLANO-PL, V08/2017, На русском языке, компания-изготовитель оставляет за собой право на внесение изменений.

zehnder