

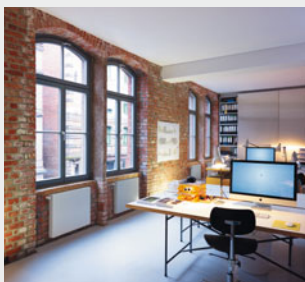
# Zehnder Charleston

Технические характеристики и рекомендованные розничные цены



2023

## ЧЕТЫРЕ ВЗАИМОДОПОЛНЯЮЩИХ НАПРАВЛЕНИЯ



### Дизайн-радиаторы

Наши эксклюзивные дизайн-радиаторы для жилых и ванных комнат приносят в ваш дом не только тепло, но и красоту. Созданные известными дизайнерами, они впечатляют своей великолепной функциональностью.



### Системы комфортной вентиляции

Системы комфортной вентиляции Zehnder обеспечивают здоровый микроклимат в помещении при низком энергопотреблении. Это повышает качество жизни и увеличивает стоимость недвижимости.



### Потолочные панели отопления и охлаждения

Системы Zehnder потолочного отопления и охлаждения комфортны и энергоэффективны. Разнообразие моделей позволяет гармонично приспособить их к любым архитектурным решениям.



### Системы очистки воздуха

Системы очистки воздуха Clean air solutions снижают уровень пыли в воздухе, создают более здоровую атмосферу на рабочем месте и уменьшают затраты на уборку.

## Бренд с лучшими климатическими решениями

Широкое и понятно структурированное портфолио Zehnder Group разделено на четыре продуктовые линейки. Поэтому мы можем предложить правильный продукт, совершенную систему и соответствующий сервис для любых проектов – новостроек и реконструкций, коттеджей и многоквартирных домов, а также для коммерческой и промышленной недвижимости. Такое разнообразие проектов постоянно расширяет наш и без того богатейший опыт, обеспечивая ощутимую дополнительную выгоду для наших клиентов на ежедневной основе.

## ЦИФРЫ ГОВОРЯТ САМИ ЗА СЕБЯ

ПРОИЗВОДИТЕЛЬ

1-го

СТАЛЬНОГО РАДИАТОРА  
В МИРЕ

В  
18  
СТРАНАХ

128  
ЛЕТ ИННОВАЦИЙ

БОЛЕЕ  
3.500  
СОТРУДНИКОВ

ГОД ОСНОВАНИЯ

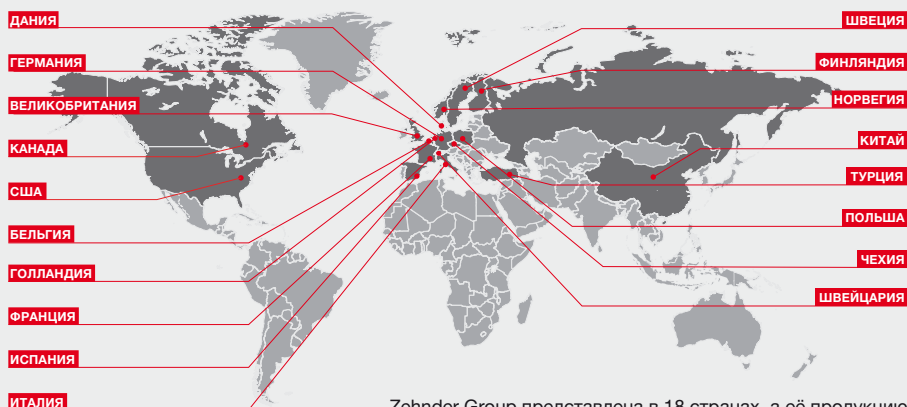
1895

ВКЛАД В СНИЖЕНИЕ ВЫБРОСОВ CO<sub>2</sub>

1.800.000

ТОНН С 2005 ГОДА

## ЛУЧШИЙ КЛИМАТ В МИРЕ



Zehnder Group представлена в 18 странах, а её продукцию можно приобрести более чем в 70 странах мира



## Zehnder Charleston. Радиатор, создающий историю.

Zehnder запатентовал изобретение первого в мире стального трубчатого радиатора еще в 1930 году. Сегодня эту дату можно смело считать годом рождения Zehnder Charleston и началом истории великого успеха, которая продолжается и по сегодняшний день. Возможно, по причине высокого качества «Made in Germany», возможно, благодаря бесчисленным индивидуальным решениям и интересным проектам, которые существуют вне времени, а возможно и всему вместе взятому набору достоинств этого радиатора Zehnder Charleston всегда был и остается классикой среди приборов отопления – эталоном качества, стиля и безупречности.

Сегодня, имея более чем 100-летнюю историю, компания Zehnder является лидером рынка в области отопления, охлаждения и вентиляции. Философия компании – создавать лучший климат в помещении для здорового образа жизни людей.

С Zehnder вы выбираете лучшее.

# Zehnder Charleston. Преимущества классического радиатора



## THE ORIGINAL

Zehnder Charleston часто копируют, но не улучшают. Знаете почему? Потому что он – эталон.

Когда Якоб Цендер зарегистрировал патент на первый в мире стальной трубчатый радиатор в 1930 году, никто не мог предположить, что и 90 лет спустя этот радиатор будет современен и все так же будет являться вершиной грации, совершенства формы и технологий.

Zehnder Charleston был и остается вечной классикой.

1

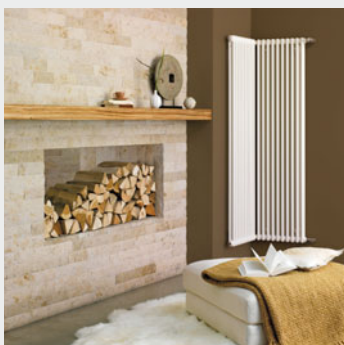


## Всегда на шаг впереди

Даже оригинал должен идти в ногу со временем. Для Zehnder Charleston это означало необходимость перехода на современные методы промышленного производства.

Lasermade – новаторский способ лазерной сварки, который устанавливает новые стандарты качества и технологий, точности и эстетики, вновь и вновь подтверждая, что Zehnder Charleston – это эталон стиля, надежности и совершенства формы в приборах отопления.

2



## Уютное тепло в каждом доме

Zehnder Charleston обеспечивает сбалансированное тепло в вашем доме. За счет большой площади поверхности нагрева он быстро отапливает помещение своим лучистым теплом, обеспечивая непревзойденный комфорт.

Такой тип передачи тепла исключает движение пыли вместе с потоками нагретого воздуха.

Наш радиатор принесет уют в ваш дом.

3



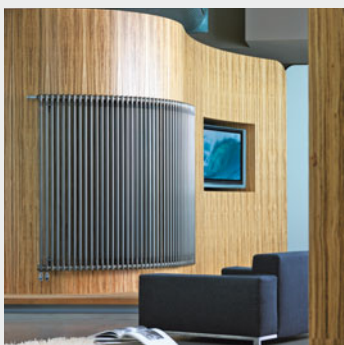
## Чистота и здоровье

Форма радиатора идеальна для того, чтобы содержать его в чистоте. Расстояние между секциями позволяет легко очищать радиатор.

Zehnder Charleston сертифицирован Дюссельдорфским университетом гигиены в Германии.

Покрытие радиатора не содержит растворителей, что исключает выделение в атмосферу вредных веществ.

4



## Индивидуальность

С Zehnder Charleston вы найдете верное решение для своего интерьера: радиатор, который может быть любым – таким, как видите его именно вы: низким или высоким, цветным или белым, радиусным или угловым.

Множество стандартных типоразмеров, а также специальные формы радиатора подойдут для различных архитектурных решений.

5

6

### Больше чем просто белый

Палитра Zehnder Charleston насчитывает более чем 700 цветов и несколько видов поверхности: от классических тонов до современных кварцевых оттенков.

Ни один из видов порошковой эмали и лака, используемых в Zehnder, не содержат растворителей или тяжелых металлов.

Выбирайте любой цвет, ведь не должно быть компромиссов, когда речь идет об эстетике вашего дома и удовольствии от нахождения в нем.

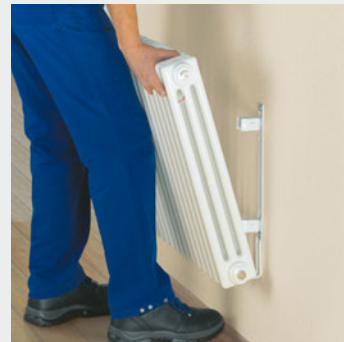


7

### Быстро и просто

Благодаря новому поколению кронштейнов Zehnder EasyFix, радиаторы можно установить просто, безопасно и быстро.

Помимо сэкономленного времени на монтаж Вы получите эстетическое удовольствие от этого вида крепежа, так как он совсем не виден фронтально.



8

### Сделано в Германии

Радиаторы, которые действительно производятся в Германии. И в каждом радиаторе заключены: немецкий подход, немецкая точность, немецкое качество, немецкая надежность.

Каждый прибор проверяется на герметичность в несколько этапов, имеет свой идентификационный номер, индивидуальную, самую качественную на сегодняшний день упаковку, которая защищает его до и после монтажа.

От Zehnder Вы можете ожидать только лучшее!

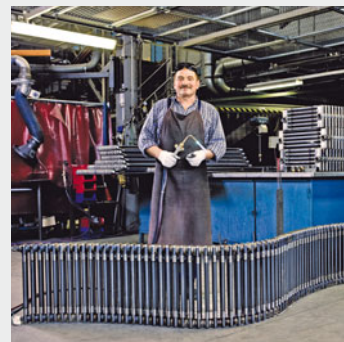


9

### Мастерство и филигранность в исполнении

Как бы ни был автоматизирован процесс производства, всегда есть заказы, которые возможно выполнить только одним надежным способом – вручную.

На заводах Zehnder мастерски выполняются любые, даже самые сложные работы, неподвластные другим производственным компаниям.



## Zehnder Charleston



### Zehnder Charleston. Оригинальная модель

#### Описание продукта

Zehnder Charleston – трубчатый секционный радиатор из стали. Отдельные секции (длина одной секции 46 мм) свариваются в готовый радиатор; радиатор грунтуются, покрывается порошковой эмалью цвета RAL 9016 и подвергается горячему обжигу в соответствии с DIN 55900.

Тепловая мощность проверена в соответствии со стандартом EN 442. Коллекторная часть радиатора выполнена из листовой стали. Диаметр труб 25 мм.

#### Технические характеристики

Высота от 260 до 3000 мм,  
 Длина от 92 до 3000 мм,  
 Глубина от 62 до 210 мм (от 2 до 6 колонок в секции)

Рабочее давление 10 бар (возможно исполнение на повышенное давление 18 бар)  
 Испытательное давление 15 бар (для версии на повышенное давление 24 бар)  
 Давление на разрыв более 60 бар  
 Рабочая температура макс. 110 °С

#### Обязательные условия для установки радиатора

##### Внимание:

- Радиатор Zehnder Charleston предназначен только для установки в системах отопления закрытого типа.
- Для установки радиатора в помещения с повышенной влажностью необходимо специальное исполнение – наружное цинкование.
- Радиатор Zehnder Charleston высотой свыше 2200 мм (для всех глубин) поставляется с приваренным ребром жесткости.

### Максимальная длина цельносварного радиатора (количество секций)

Модель	Высота радиатора, мм						
	260-600	601-750	751-900	901-1000	1001-2000	2001-2500	2501-3000
2-колончатая	64	64	64	64	22	22	22
3-колончатая	64	64	64	64	22	22	22
4-колончатая	64	64	64	60	22	22	22
5-колончатая	64	64	50	50	22	22	17
6-колончатая	64	55	46	42	22	17	14

Радиаторы, длина которых превышает вышеуказанные максимальные ограничения, поставляются отдельными блоками. Их сборка должна осуществляться с помощью ниппелей силами установщика. Соответствующие ниппели (для 2-колончатой модели – 1", для моделей с числом колонок от 3 до 6 – 5/4") поставляются бесплатно вместе с радиатором. В качестве уплотнителей допускается использование только оригинальных прокладок, которые поставляются вместе с радиатором.

# Zehnder Charleston



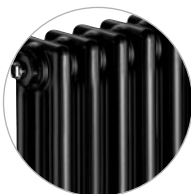
ПОПУЛЯРНЫЕ МОДЕЛИ

## ПРАЙС · ЛИСТ

на 210 самых популярных радиаторов



RAL 9016 (белый)



RAL 9005 (черный)



Technoline (TL)

Модели **2056, 3057** от 6 до 30 секций (четные) и **2180, 3180** от 4 до 12 секций (четные)

С типами подключения **1270/7610, V001/V002**

Радиаторы со склада\*

\* Наличие и сроки поставки уточняйте у ваших поставщиков

# Zehnder Charleston

## ПРАЙС-ЛИСТ на модели 2056 и 3057



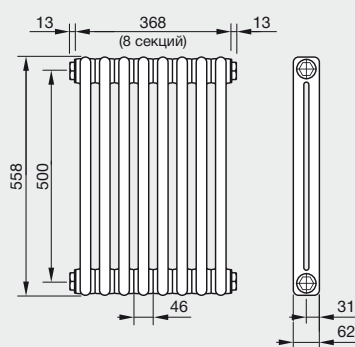
Код модели/ количество секций	Монтажные размеры			Тепловая мощность радиатора при			Цена за радиатор, €			
	Высота Н мм	Глубина Т мм	Длина L мм	ΔT = 50 °C (75/65/20 °C)	ΔT = 60 °C (90/70/20 °C)	ΔT = 70 °C (95/85/20 °C)	RAL 9016 (белый) с подключением		Technoline (TL) с подключением	
				Вт	Вт	Вт	1270/7610	V001/V002	1270/7610	V001/V002
2056/8	558	62	394	344,0	432,0	523,2	173,87	347,61	226,05	399,78
2056/10	558	62	486	430,0	540,0	654,0	217,34	391,08	282,54	456,28
2056/12	558	62	578	516,0	648,0	784,8	260,81	434,55	339,05	512,79
2056/14	558	62	670	602,0	756,0	915,6	304,28	478,02	395,57	569,30
2056/16	558	62	762	688,0	864,0	1046,4	347,74	521,48	452,07	625,80
2056/18	558	62	854	774,0	972,0	1177,2	391,21	564,95	508,59	682,32
2056/20	558	62	946	860,0	1080,0	1308,0	434,68	608,42	565,09	738,82
2056/22	558	62	1038	946,0	1188,0	1438,8	478,16	651,89	621,59	795,33
2056/24	558	62	1130	1032,0	1296,0	1569,6	521,63	695,36	678,11	851,85
2056/26	558	62	1222	1118,0	1404,0	1700,4	565,09	738,82	734,61	908,35
2056/28	558	62	1314	1204,0	1512,0	1831,2	608,56	782,29	791,13	964,87
2056/30	558	62	1406	1290,0	1620,0	1962,0	652,03	825,76	847,64	1 021,37
3057/6	566	100	302	346,8	436,8	531,0	147,75	321,49	192,08	365,82
3057/8	566	100	394	462,4	582,4	708,0	197,01	370,75	256,12	429,85
3057/10	566	100	486	578,0	728,0	885,0	246,26	419,99	320,14	493,88
3057/12	566	100	578	693,6	873,6	1062,0	295,51	469,24	384,17	557,90
3057/14	566	100	670	809,2	1019,2	1239,0	344,77	518,50	448,19	621,92
3057/16	566	100	762	924,8	1164,8	1416,0	394,01	567,75	512,22	685,96
3057/18	566	100	854	1040,4	1310,4	1593,0	443,27	617,00	576,25	749,98
3057/20	566	100	946	1156,0	1456,0	1770,0	492,52	666,25	640,27	814,01
3057/22	566	100	1038	1271,6	1601,6	1947,0	541,77	715,50	704,30	878,03
3057/24	566	100	1130	1387,2	1747,2	2124,0	591,02	764,76	768,32	942,05
3057/26	566	100	1222	1502,8	1892,8	2301,0	640,27	814,01	832,37	1 006,10
3057/28	566	100	1314	1618,4	2038,4	2478,0	689,53	863,26	896,39	1 070,12
3057/30	566	100	1406	1734,0	2184,0	2655,0	738,78	912,51	960,41	1 134,15

### Технические характеристики моделей 2056 и 3057

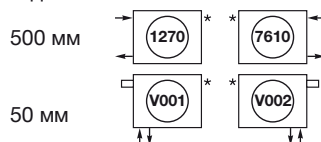


Размеры указаны в мм.

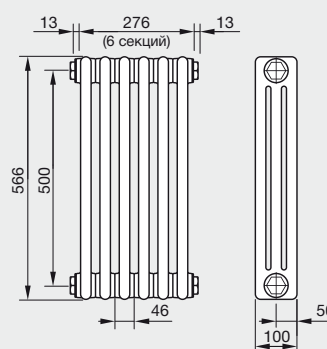
#### 2056 2-колончатый, 8 ... 30 секций



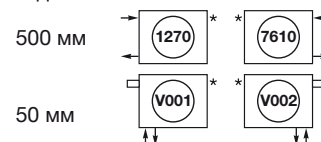
Высота Н = 558 мм  
Глубина Т = 62 мм  
Длина: L от 394 мм (8 секций)  
до 1406 мм (30 секций)  
Межцентровое расстояние N  
для подключений:



#### 3057 3-колончатый, 6 ... 30 секций



Высота Н = 566 мм  
Глубина Т = 100 мм  
Длина: L от 302 мм (6 секций)  
до 1406 мм (30 секций)  
Межцентровое расстояние N  
для подключений:



Не нашли нужную модель? См. Прайс-лист стр. 9-36



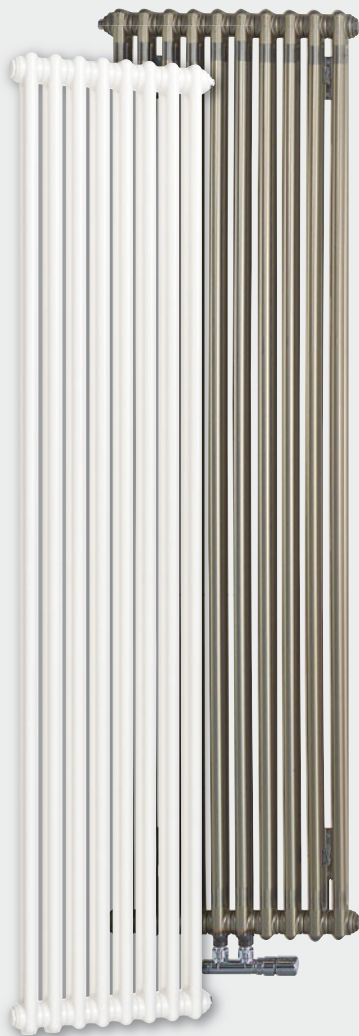
# Zehnder Charleston

## ПРАЙС-ЛИСТ на модели 2180 и 3180



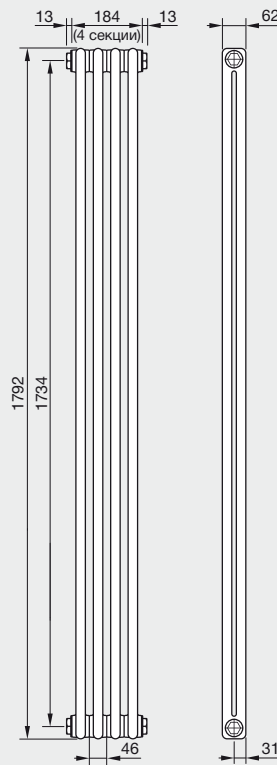
Код модели/ количество секций	Монтажные размеры			Тепловая мощность радиатора при			Цена за радиатор, €			
	Высота Н мм	Глубина Т мм	Длина L мм	ΔT = 50 °C (75/65/20 °C)	ΔT = 60 °C (90/70/20 °C)	ΔT = 70 °C (95/85/20 °C)	RAL 9016 (белый) с подключением		Technoline (TL) с подключением	
				Вт	Вт	Вт	1270/7610	V001/V002	1270/7610	V001/V002
<b>2180/4</b>	1792	62	210	497,6	629,6	767,6	<b>171,87</b>	<b>345,60</b>	<b>223,43</b>	<b>397,16</b>
<b>2180/6</b>	1792	62	302	746,4	944,4	1151,4	<b>257,80</b>	<b>431,54</b>	<b>335,14</b>	<b>508,87</b>
<b>2180/8</b>	1792	62	394	995,2	1259,2	1535,2	<b>343,74</b>	<b>517,47</b>	<b>446,85</b>	<b>620,59</b>
<b>2180/10</b>	1792	62	486	1244,0	1574,0	1919,0	<b>429,67</b>	<b>603,41</b>	<b>558,58</b>	<b>732,31</b>
<b>2180/12</b>	1792	62	578	1492,8	1888,8	2302,8	<b>515,61</b>	<b>689,34</b>	<b>670,29</b>	<b>844,03</b>
<b>3180/4</b>	1800	100	210	662,4	842,0	1031,2	<b>256,33</b>	<b>430,06</b>	<b>333,23</b>	<b>506,97</b>
<b>3180/6</b>	1800	100	302	993,6	1263,0	1546,8	<b>384,50</b>	<b>558,24</b>	<b>499,85</b>	<b>673,59</b>
<b>3180/8</b>	1800	100	394	1324,8	1684,0	2062,4	<b>512,67</b>	<b>686,40</b>	<b>666,46</b>	<b>840,20</b>
<b>3180/10</b>	1800	100	486	1656,0	2105,0	2578,0	<b>640,83</b>	<b>814,57</b>	<b>833,09</b>	<b>1 006,82</b>
<b>3180/12</b>	1800	100	578	1987,2	2526,0	3093,6	<b>769,00</b>	<b>942,73</b>	<b>999,71</b>	<b>1 173,44</b>

### Технические характеристики моделей 2180 и 3180

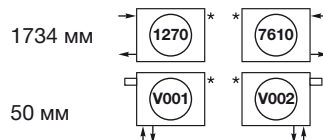


Размеры указаны в мм.

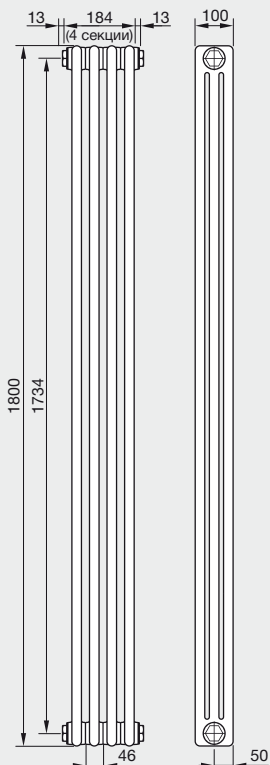
#### 2180 2-колончатый, 4 ... 12 секций



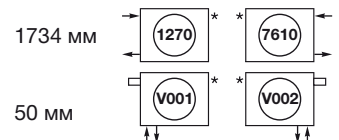
Высота Н = 1792 мм  
 Глубина Т = 62 мм  
 Длина: L от 210 мм (4 секции)  
 до 578 мм (12 секций)  
 Межцентровое расстояние N  
 для подключений:



#### 3180 3-колончатый, 4 ... 12 секций



Высота Н = 1800 мм  
 Глубина Т = 100 мм  
 Длина: L от 210 мм (4 секции)  
 до 578 мм (12 секций)  
 Межцентровое расстояние N  
 для подключений:



Не нашли нужную модель? См. Прайс-лист стр. 9-36

# Zehnder Charleston

## ПРАЙС-ЛИСТ на модели 2056 и 3057, 2180 и 3180



Код модели/ количество секций	Монтажные размеры			Тепловая мощность радиатора при			Цена за радиатор, €	
	Высота Н мм	Глубина Т мм	Длина L мм	ΔT = 50 °C (75/65/20 °C)	ΔT = 60 °C (90/70/20 °C)	ΔT = 70 °C (95/85/20 °C)	RAL 9005 matt / 9205 (черный) с подключением	
				Вт	Вт	Вт	1270 / 7610	V001 / V002
2056/8	558	62	394	344,0	432,0	523,2	208,64	382,37
2056/10	558	62	486	430,0	540,0	654,0	260,81	434,55
2056/12	558	62	578	516,0	648,0	784,8	312,98	486,71
2056/14	558	62	670	602,0	756,0	915,6	365,14	538,87
2056/16	558	62	762	688,0	864,0	1046,4	417,30	591,03
2056/18	558	62	854	774,0	972,0	1177,2	469,45	643,19
2056/20	558	62	946	860,0	1080,0	1308,0	521,63	695,36
2056/22	558	62	1038	946,0	1188,0	1438,8	573,79	747,52
2056/24	558	62	1130	1032,0	1296,0	1569,6	625,94	799,67
2056/26	558	62	1222	1118,0	1404,0	1700,4	678,11	851,85
2056/28	558	62	1314	1204,0	1512,0	1831,2	730,27	904,00
2056/30	558	62	1406	1290,0	1620,0	1962,0	782,43	956,16
3057/6	566	100	302	346,8	436,8	531,0	177,31	351,04
3057/8	566	100	394	462,4	582,4	708,0	236,41	410,15
3057/10	566	100	486	578,0	728,0	885,0	295,51	469,24
3057/12	566	100	578	693,6	873,6	1062,0	354,61	528,35
3057/14	566	100	670	809,2	1019,2	1239,0	413,72	587,45
3057/16	566	100	762	924,8	1164,8	1416,0	472,81	646,55
3057/18	566	100	854	1040,4	1310,4	1593,0	531,92	705,65
3057/20	566	100	946	1156,0	1456,0	1770,0	591,02	764,76
3057/22	566	100	1038	1271,6	1601,6	1947,0	650,13	823,86
3057/24	566	100	1130	1387,2	1747,2	2124,0	709,24	882,97
3057/26	566	100	1222	1502,8	1892,8	2301,0	768,32	942,05
3057/28	566	100	1314	1618,4	2038,4	2478,0	827,43	1 001,16
3057/30	566	100	1406	1734,0	2184,0	2655,0	886,53	1 060,27
2180/4	1792	62	210	497,6	629,6	767,6	206,24	379,98
2180/6	1792	62	302	746,4	944,4	1151,4	309,36	483,10
2180/8	1792	62	394	995,2	1259,2	1535,2	412,49	586,22
2180/10	1792	62	486	1244,0	1574,0	1919,0	515,61	689,34
2180/12	1792	62	578	1492,8	1888,8	2302,8	618,72	792,46
3180/4	1800	100	210	662,4	842,0	1031,2	307,60	481,34
3180/6	1800	100	302	993,6	1263,0	1546,8	461,40	635,13
3180/8	1800	100	394	1324,8	1684,0	2062,4	615,20	788,94
3180/10	1800	100	486	1656,0	2105,0	2578,0	769,00	942,73
3180/12	1800	100	578	1987,2	2526,0	3093,6	922,79	1 096,53



**2180** 2-колончатый, 4 ... 12 секций

**3180** 3-колончатый, 4 ... 12 секций

Jet Black Matt  
RAL 9005 matt / 9205

**2056** 2-колончатый, 8 ... 30 секций

**3057** 3-колончатый, 6 ... 30 секций

Jet Black Matt  
RAL 9005 matt / 9205



Не нашли нужную модель? См. Прайс-лист стр. 9-36

# Zehnder Charleston

## Zehnder Charleston. Оригинальная модель

### Презентация Zehnder Charleston. Описание оригинальной модели

Стр. 1-4

## ПРАЙС-ЛИСТ НА САМЫЕ ПОПУЛЯРНЫЕ МОДЕЛИ

Цены на 210 самых популярных радиаторов

Стр. 5-8

### Стандартное исполнение:

Радиатор поставляется в стрейч-пленке и картонной коробке готовым к монтажу, грунтованный и покрытый порошковой эмалью цвета RAL 9016, боковое подключение (внутренняя резьба) ½", воздухоотводчик ½"

Стр. 10-12

### Подключения:

38 вариантов стандартных подключений, исполнение Completo (нижнее подключение, со встроенным термовентилем)

Стр. 13-15

Боковое одностороннее подключение EASY-ACCESS

NEW

Стр. 16

### Крепеж:

Напольный и настенный крепеж. Легкий и надежный монтаж

Стр. 17-21

### Специальные исполнения радиатора:

Исполнение на повышенное давление, оцинкованное исполнение, радиусные, угловые, специальные формы

Стр. 22-23

### Упаковка:

Оригинальная коробка из двойного гофрокартона и стрейч-пленка надежно защищают радиатор на всех этапах – начиная с транспортировки и до окончания строительных работ. Инструкция по применению

Стр. 24

### Примеры расчета стоимости радиатора

Стр. 25

## Радиатор-скамейка Zehnder Charleston Relax

Идеально подходит для детских, игровых комнат, зимних садов и прихожих. Поставляется в комплекте с сиденьем

Стр. 26-27

## Zehnder Charleston Nosta. Электрическая модель

Прекрасное решение для балконов, лоджий и других помещений, где возможно подключение только электрических приборов отопления

Стр. 28-29

## Zehnder Charleston Turned. Горизонтальное расположение труб

Новый взгляд на классический радиатор. Новый поворот в интерьере.

NEW

Стр. 30-32

## Радиатор-скамейка Zehnder Charleston Bench

Идеальное сочетание скамьи и радиатора. Прекрасно подойдет для прихожей, детской, гостиной. Поставляется без скамьи (полки)

Стр. 33-36

## Дополнительно

### Аксессуары:

Термостаты, вентили для подключения и дополнительные принадлежности

Стр. 37-44

### Таблица пересчета тепловой мощности радиаторов Zehnder

Стр. 45-46

### Примеры расчетов.

Стр. 47

### Калькулятор расчёта стоимости радиаторов

Стр. 48

### Специальный цвет Technoline (TL)

Стр. 56

### Цветовые решения:

Более 700 вариантов цветов, поверхность радиатора может быть также в исполнении «металлик», «кварц» или покрыта специальным прозрачным лаком (Technoline)

Стр. 57

## Zehnder Charleston

Код	Монтажные размеры			Тепловая мощность одной секции при			Экспонента n	Вес (без воды) М кг/ секцию	Объем воды V дм <sup>3</sup> / секцию	Нормальный расход одной секции q <sub>мс</sub> кг/час секц.	Цена за одну секцию цвет Белый (RAL 9016) €
	Высота H мм	Глубина L мм	Межцентровое расстояние N мм	ΔT = 50 °C (75/65/20 °C) Вт / секцию	ΔT = 60 °C (90/70/20 °C) Вт / секцию	ΔT = 70 °C (95/85/20 °C) Вт / секцию					
<b>2026</b>	252	62	194	21,1	26,7	32,4	1,25	0,40	0,3	2,00	<b>19,21</b>
<b>3026</b>	260	100	194	27,9	35,2	42,9	1,25	0,56	0,5	2,00	<b>20,79</b>
<b>4026</b>	260	136	194	36,5	46,1	56,2	1,25	0,77	0,7	3,00	<b>22,98</b>
<b>5026</b>	260	173	194	45,1	57,0	69,5	1,25	0,88	0,8	4,00	<b>27,70</b>
<b>6026</b>	260	210	194	53,5	67,6	82,3	1,27	1,26	1,0	5,00	<b>32,32</b>
<b>2030</b>	292	62	234	23,6	29,8	36,2	1,24	0,44	0,4	2,00	<b>19,57</b>
<b>3030</b>	300	100	234	32,0	40,4	49,2	1,25	0,63	0,6	3,00	<b>21,06</b>
<b>4030</b>	300	136	234	41,9	52,9	64,4	1,25	0,88	0,7	4,00	<b>23,80</b>
<b>5030</b>	300	173	234	51,7	65,3	79,6	1,25	1,01	0,9	4,00	<b>28,09</b>
<b>6030</b>	300	210	234	61,3	77,5	94,4	1,26	1,42	1,1	5,00	<b>32,73</b>
<b>2035</b>	342	62	284	27,5	34,6	42,0	1,24	0,51	0,4	2,00	<b>19,83</b>
<b>3035</b>	350	100	284	37,0	46,7	56,9	1,25	0,73	0,6	3,00	<b>22,03</b>
<b>4035</b>	350	136	284	48,5	61,2	74,5	1,25	1,01	0,8	4,00	<b>24,60</b>
<b>5035</b>	350	173	284	59,9	75,6	92,0	1,26	1,18	1,0	5,00	<b>28,72</b>
<b>6035</b>	350	210	284	71,0	89,6	109,1	1,26	1,62	1,2	6,00	<b>33,71</b>
<b>3037</b>	366	100	300	38,6	48,7	59,3	1,25	0,76	0,6	3,00	<b>22,05</b>
<b>2040</b>	392	62	334	31,2	39,3	47,7	1,24	0,55	0,4	3,00	<b>20,28</b>
<b>3040</b>	400	100	334	41,9	52,9	64,4	1,25	0,83	0,7	4,00	<b>22,48</b>
<b>4040</b>	400	136	334	54,9	69,3	84,4	1,26	1,16	0,9	5,00	<b>24,76</b>
<b>5040</b>	400	173	334	67,9	85,7	104,3	1,26	1,51	1,1	6,00	<b>29,29</b>
<b>6040</b>	400	210	334	80,5	101,6	123,6	1,27	1,79	1,3	7,00	<b>34,73</b>
<b>2045</b>	442	62	384	34,9	43,8	53,2	1,24	0,62	0,5	3,00	<b>20,66</b>
<b>3045</b>	450	100	384	46,8	59,0	71,8	1,25	0,93	0,7	4,00	<b>23,15</b>
<b>4045</b>	450	136	384	61,3	77,3	94,1	1,26	1,29	1,0	5,00	<b>25,76</b>
<b>5045</b>	450	173	384	75,8	95,6	116,3	1,26	1,67	1,2	7,00	<b>30,46</b>
<b>6045</b>	450	210	384	89,8	113,3	137,9	1,27	1,99	1,4	8,00	<b>35,49</b>
<b>2050</b>	492	62	434	38,4	48,3	58,6	1,25	0,69	0,5	3,00	<b>21,18</b>
<b>3050</b>	500	100	434	51,6	65,0	79,1	1,25	1,03	0,8	4,00	<b>23,85</b>
<b>4050</b>	500	136	434	67,6	85,2	103,7	1,26	1,42	1,0	6,00	<b>26,69</b>
<b>5050</b>	500	173	434	83,5	105,3	128,1	1,27	1,83	1,3	7,00	<b>31,12</b>
<b>6050</b>	500	210	434	99,0	124,8	151,9	1,28	2,19	1,5	9,00	<b>36,53</b>
<b>2055</b>	542	62	484	41,9	52,6	63,8	1,25	0,75	0,6	4,00	<b>21,67</b>
<b>3055</b>	550	100	484	56,3	70,9	86,3	1,26	1,13	0,9	5,00	<b>24,49</b>
<b>4055</b>	550	136	484	73,7	93,0	113,0	1,26	1,55	1,1	6,00	<b>27,85</b>
<b>5055</b>	550	173	484	91,1	114,8	139,7	1,27	2,00	1,3	8,00	<b>32,32</b>
<b>6055</b>	550	210	484	108,0	136,1	165,6	1,28	2,38	1,6	9,00	<b>38,33</b>
<b>2056*</b>	558	62	500	43,0	54,0	65,4	1,30	0,88	0,6	4,00	<b>21,73</b>
<b>3057*</b>	566	100	500	57,8	72,8	88,5	1,26	1,16	1,0	5,00	<b>24,62</b>
<b>4057</b>	566	136	500	75,7	95,4	116,0	1,27	1,59	1,1	6,00	<b>30,85</b>

\* Радиаторы 2056 от 8 до 30 секций (чётные) в цвете RAL 9016 и Technoline с подключениями 1270/7610 и V001/V002 включены в Прайс-лист на самые популярные модели (см. стр. 6).

\* Радиаторы 3057 от 6 до 30 секций (чётные) в цвете RAL 9016 и Technoline с подключениями 1270/7610 и V001/V002 включены в Прайс-лист на самые популярные модели (см. стр. 6).

# Zehnder Charleston

Код	Монтажные размеры			Тепловая мощность одной секции при			Экспонента n	Вес (без воды) М кг/ секцию	Объем воды V дм³/ секцию	Нормальный расход одной секции q <sub>н</sub> кг/час секц.	Цена за одну секцию цвет Белый (RAL 9016) €
	Высота H мм	Глубина L мм	Межцентровое расстояние N мм	ΔT = 50 °C (75/65/20 °C) Вт / секцию	ΔT = 60 °C (90/70/20 °C) Вт / секцию	ΔT = 70 °C (95/85/20 °C) Вт / секцию					
<b>2060</b>	592	62	534	45,3	56,9	68,9	1,25	0,82	0,6	4,00	<b>22,08</b>
<b>3060</b>	600	100	534	60,9	76,7	93,3	1,26	1,23	0,9	5,00	<b>25,18</b>
<b>4060</b>	600	136	534	79,8	100,5	122,2	1,27	1,67	1,2	7,00	<b>28,91</b>
<b>5060</b>	600	173	534	98,6	124,2	151,0	1,27	2,16	1,5	8,00	<b>33,71</b>
<b>6060</b>	600	210	534	116,9	147,3	179,0	1,29	2,58	1,8	10,00	<b>39,74</b>
<b>2075</b>	742	62	684	55,0	68,9	83,3	1,25	1,01	0,7	5,00	<b>23,50</b>
<b>3075</b>	750	100	684	74,3	93,5	113,6	1,26	1,52	1,1	6,00	<b>27,20</b>
<b>4075</b>	750	136	684	97,4	122,5	148,8	1,27	2,06	1,4	8,00	<b>32,73</b>
<b>5075</b>	750	173	684	120,3	151,4	183,8	1,29	2,65	1,8	10,00	<b>38,98</b>
<b>6075</b>	750	210	684	142,6	179,5	218,0	1,30	3,17	2,1	12,00	<b>45,33</b>
<b>2090</b>	892	62	834	63,9	79,9	96,6	1,25	1,21	0,8	5,00	<b>24,85</b>
<b>3090</b>	900	100	834	87,0	109,4	132,7	1,27	1,81	1,3	7,00	<b>29,27</b>
<b>4090</b>	900	136	834	114,0	143,3	173,9	1,28	2,45	1,7	10,00	<b>37,55</b>
<b>5090</b>	900	173	834	140,9	177,1	214,9	1,30	3,14	2,1	12,00	<b>43,74</b>
<b>6090</b>	900	210	834	167,0	209,9	254,7	1,31	3,76	2,5	14,00	<b>50,98</b>
<b>2100</b>	992	62	934	69,5	86,8	104,7	1,25	1,34	0,9	6,00	<b>25,76</b>
<b>3100</b>	1000	100	934	95,1	119,5	144,9	1,27	2,01	1,4	8,00	<b>30,63</b>
<b>4100</b>	1000	136	934	124,6	156,6	189,9	1,29	2,70	1,8	11,00	<b>40,55</b>
<b>5100</b>	1000	173	934	154,0	193,4	234,5	1,30	3,47	2,3	13,00	<b>46,96</b>
<b>6100</b>	1000	210	934	182,6	229,3	278,1	1,31	4,16	2,7	16,00	<b>55,00</b>
<b>2110</b>	1092	62	1034	74,7	93,2	112,4	1,25	1,47	1,0	6,00	<b>26,69</b>
<b>3110</b>	1100	100	1034	103,0	129,2	156,6	1,28	2,21	1,5	9,00	<b>34,51</b>
<b>4110</b>	1100	136	1034	134,9	169,3	205,2	1,29	2,96	2,0	12,00	<b>44,98</b>
<b>5110</b>	1100	173	1034	166,6	209,2	253,5	1,31	3,79	2,5	14,00	<b>54,08</b>
<b>6110</b>	1100	210	1034	197,6	248,0	300,5	1,32	4,55	3,0	17,00	<b>64,80</b>
<b>2120</b>	1192	62	1134	82,7	104,8	128,1	1,26	1,60	1,1	7,00	<b>28,72</b>
<b>3120</b>	1200	100	1134	114,8	145,7	178,2	1,29	2,40	1,6	10,00	<b>40,34</b>
<b>4120</b>	1200	136	1134	147,4	187,1	228,8	1,30	3,22	2,1	13,00	<b>50,75</b>
<b>5120</b>	1200	173	1134	179,2	227,5	278,3	1,31	4,12	2,7	15,00	<b>62,82</b>
<b>6120</b>	1200	210	1134	209,8	266,3	325,7	1,32	4,95	3,2	18,00	<b>73,27</b>
<b>2150</b>	1492	62	1434	103,8	131,4	160,4	1,28	2,00	1,3	9,00	<b>36,54</b>
<b>3150</b>	1500	100	1434	140,2	178,1	218,0	1,31	2,99	2,0	12,00	<b>52,18</b>
<b>4150</b>	1500	136	1434	180,0	228,7	279,9	1,31	3,99	2,6	15,00	<b>68,20</b>
<b>5150</b>	1500	173	1434	218,9	278,1	340,4	1,32	5,10	3,3	19,00	<b>84,67</b>
<b>6150</b>	1500	210	1434	256,3	325,5	398,4	1,32	6,13	4,0	22,00	<b>100,50</b>
<b>2180*</b>	1792	62	1734	124,4	157,4	191,9	1,31	2,39	1,5	11,00	<b>42,97</b>
<b>3180*</b>	1800	100	1734	165,6	210,5	257,8	1,33	3,58	2,4	14,00	<b>64,09</b>
<b>4180</b>	1800	136	1734	212,6	270,2	331,0	1,33	4,76	3,1	18,00	<b>81,87</b>
<b>5180</b>	1800	173	1734	258,6	328,6	402,5	1,32	6,08	3,9	22,00	<b>100,50</b>
<b>6180</b>	1800	210	1734	302,7	384,7	471,2	1,33	7,31	4,7	26,00	<b>119,39</b>
<b>2200</b>	1992	62	1934	137,9	174,3	212,4	1,31	2,65	1,7	12,00	<b>48,54</b>
<b>3200</b>	2000	100	1934	182,6	232,1	284,4	1,33	3,97	2,6	16,00	<b>69,62</b>
<b>4200</b>	2000	136	1934	234,4	298,1	365,2	1,32	5,28	3,4	20,00	<b>91,50</b>
<b>5200</b>	2000	173	1934	285,0	362,4	444,1	1,32	6,73	4,3	25,00	<b>112,17</b>
<b>6200</b>	2000	210	1934	333,7	424,3	519,9	1,32	8,10	5,2	29,00	<b>132,85</b>

\* Радиаторы 2180 от 4 до 12 секций (чётные) в цвете RAL 9016 и Technoline с подключениями 1270/7610 и V001/V002 включены в Прайс-лист на самые популярные модели (см. стр. 7).

\* Радиаторы 3180 от 4 до 12 секций (чётные) в цвете RAL 9016 и Technoline с подключениями 1270/7610 и V001/V002 включены в Прайс-лист на самые популярные модели (см. стр. 7).

# Zehnder Charleston

Код	Монтажные размеры			Тепловая мощность одной секции при			Экспонента n	Вес (без воды) М кг/секцию	Объем воды V дм³/секцию	Нормальный расход одной секции q <sub>мс</sub> кг/час секц.	Цена за одну секцию цвет Белый (RAL 9016) €
	Высота H мм	Глубина L мм	Межцентровое расстояние N мм	ΔT = 50 °C (75/65/20 °C) Вт/секцию	ΔT = 60 °C (90/70/20 °C) Вт/секцию	ΔT = 70 °C (95/85/20 °C) Вт/секцию					
<b>2220</b>	2192	62	2134	151,1	190,9	232,5	1,31	2,92	1,9	13,00	<b>53,55</b>
<b>3220</b>	2200	100	2134	199,6	253,9	311,2	1,32	4,36	2,9	17,00	<b>77,30</b>
<b>4220</b>	2200	136	2134	256,2	326,0	399,6	1,32	5,79	3,8	22,00	<b>100,50</b>
<b>5220</b>	2200	173	2134	311,6	396,4	485,9	1,32	7,39	4,7	27,00	<b>123,01</b>
<b>6220</b>	2200	210	2134	364,8	464,1	568,9	1,32	8,89	5,6	31,00	<b>146,08</b>
<b>2250</b>	2492	62	2434	170,5	215,1	261,9	1,30	3,31	2,1	15,00	<b>60,42</b>
<b>3250</b>	2500	100	2434	225,3	286,8	351,8	1,32	4,95	3,2	19,00	<b>88,65</b>
<b>4250</b>	2500	136	2434	289,3	368,3	451,7	1,31	6,56	4,3	25,00	<b>114,16</b>
<b>5250</b>	2500	173	2434	351,8	447,8	549,3	1,31	8,37	5,3	30,00	<b>139,46</b>
<b>6250</b>	2500	210	2434	411,8	524,3	643,0	1,32	10,07	6,3	35,00	<b>166,16</b>
<b>2280</b>	2792	62	2734	189,3	238,6	290,1	1,30	3,70	2,4	16,00	<b>68,82</b>
<b>3280</b>	2800	100	2734	251,3	320,2	392,9	1,30	5,54	3,6	22,00	<b>99,54</b>
<b>4280</b>	2800	136	2734	322,7	411,1	504,5	1,30	7,33	4,8	28,00	<b>130,24</b>
<b>5280</b>	2800	173	2734	392,4	499,9	613,5	1,30	9,35	5,9	34,00	<b>156,29</b>
<b>6280</b>	2800	210	2734	459,3	585,2	718,2	1,30	11,25	7,0	39,00	<b>188,04</b>
<b>2300</b>	2992	62	2934	201,4	253,7	308,4	1,30	3,97	2,5	17,00	<b>73,03</b>
<b>3300</b>	3000	100	2934	268,8	342,6	420,7	1,30	5,93	3,9	23,00	<b>107,78</b>
<b>4300</b>	3000	136	2934	345,1	439,9	540,1	1,30	7,85	5,1	30,00	<b>139,25</b>
<b>5300</b>	3000	173	2934	419,7	535,0	656,8	1,30	10,00	6,4	36,00	<b>167,33</b>
<b>6300</b>	3000	210	2934	491,3	626,3	768,9	1,30	12,04	7,5	42,00	<b>200,08</b>

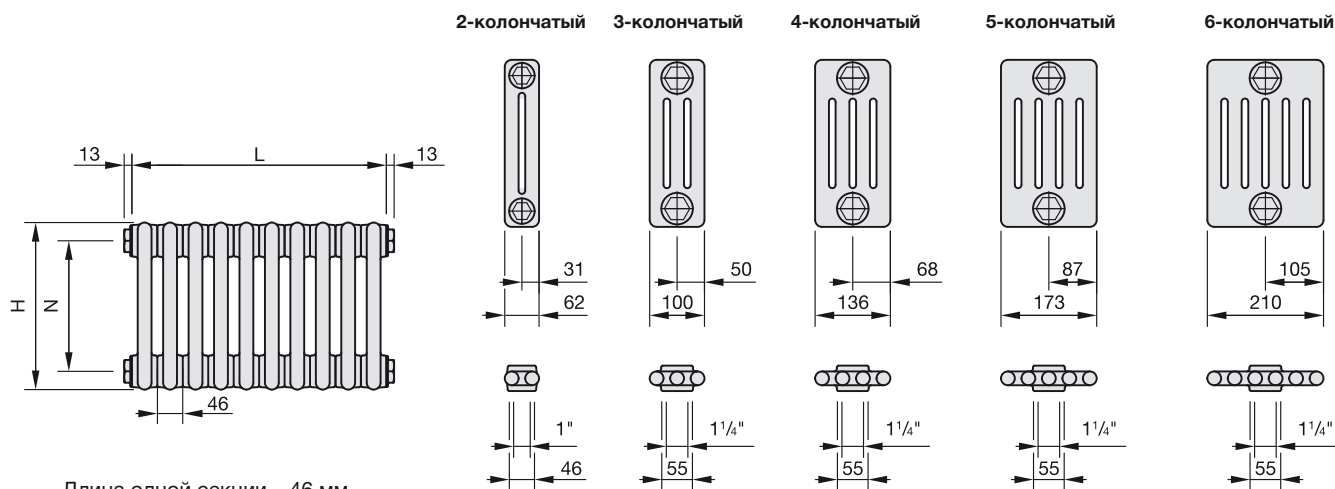
## Дополнительные данные

Условное обозначение модели радиатора и габаритные размеры

**3040**

Глубина радиатора  
(3-колончатый, 100 мм)

Высота радиатора  
(40 см/400 мм)



- L = длина радиатора без заглушек, мм  
L = количество секций x 46 мм
- H = высота радиатора, мм
- N = межцентровое расстояние, мм  
для 2-колончатых радиаторов: N = H - 58 мм  
для 3-6-колончатых радиаторов: N = H - 66 мм

Размеры указаны в мм.

# Zehnder Charleston

Подключение	Цена, €	Размерные чертежи: вид спереди, вид сбоку и вид сверху (нижний чертеж)
-------------	---------	--

Стандартное подключение к 1-трубной и 2-трубной системе без встроенного термовентили		
<p>Боковое, одностороннее или разностороннее</p> <p>Минимальное количество секций – 2</p>	-	<p>N – межцентровое расстояние, мм                      для 2-колончатых радиаторов: N = H - 58 мм                      для 3-6-колончатых радиаторов: N = H - 66 мм</p> <p>Доступный диаметр подключения 1/4", 3/8", 1/2", 3/4", 1", 5/4" по выбору, без дополнительной наценки.</p>
<p>Минимальное количество секций – 2</p>	<b>56,35</b>	
<p>Минимальное количество секций – 2</p>	<b>17,94</b>	
<p>Минимальное количество секций – 2</p>	<b>38,43</b>	
<p>Снизу-вниз, 1/2"</p> <p>Минимальное количество секций – 2</p>	<b>89,64</b>	
<p>Сверху-вверх, 1/2"</p> <p>Минимальное количество секций – 2</p>	<b>110,13</b>	
<p>Сверху-вниз, 1/2"</p> <p>Минимальное количество секций – 2</p>	<b>71,71</b>	
<p>Снизу-вверх, 1/2"</p> <p>Минимальное количество секций – 2</p>	<b>128,06</b>	

- При заказе необходимо указывать диаметр подключения.
- При заказе радиатора без указания номера подключения радиатор поставляется в стандартном исполнении - 1270/7610 с подключением 1/2".
- Для боковой подводки возможен заказ полностью проходного радиатора. Код с указанием диаметра подключения: S001 – доступный диаметр 1/4", 3/8", 1/2", 3/4"
- Вентили для подключения см. стр. 38.

H = Высота радиатора, мм  
 L = Длина радиатора, мм  
 N = Межцентровое расстояние, мм  
 L<sub>2</sub> = Выступ резьбы для подключения 1/2" = 6 мм  
 \* = Воздухоотводчик  
 Δ = Сливное отверстие

Размеры указаны в мм.

# Zehnder Charleston

Подключение Цена, € Размерные чертежи: вид спереди, вид сбоку и вид сверху (нижний чертеж)

## Стандартное подключение к 1-трубной и 2-трубной системе без встроенного термовентилля

<p>Нижнее, одностороннее, 1/2", N = 50 мм</p> <p>Минимальное количество секций – 4</p>	<p><b>87,08</b></p>	
<p>Верхнее, одностороннее, 1/2", N = 50 мм</p> <p>Минимальное количество секций – 4</p>	<p><b>110,13</b></p>	
<p>Нижнее, по центру, 1/2", N = 50 мм</p> <p>Минимальное количество секций – 4</p>	<p><b>179,29</b></p>	<p>Подключение по центру возможно только при четном количестве секций.</p>

## Стандартное подключение к 2-трубной системе без встроенного термовентилля

<p>Горизонтальное подключение, 1/2", под вентиль «рапира»</p> <p>Минимальное количество секций – 2</p>	<p>–</p>	<p>При подключении под вентиль «рапира» есть ограничения по габаритным размерам радиатора, информация по запросу.</p>
<p>Вертикальное подключение, 1/2", под вентиль «рапира»</p> <p>Минимальное количество секций – 2</p>	<p><b>35,86</b></p>	<p>При подключении под вентиль «рапира» есть ограничения по габаритным размерам радиатора, информация по запросу.</p>

- При заказе необходимо указывать диаметр подключения.
- При заказе радиатора без указания номера подключения радиатор поставляется в стандартном исполнении – 1270/7610 с подключением 1/2".
- Вентили для подключения см. стр. 38.

H = Высота радиатора, мм  
 L = Длина радиатора, мм  
 N = Межцентровое расстояние, мм  
 L<sub>2</sub> = Выступ резьбы для подключения 1/2" = 6 мм  
 \* = Воздухоотводчик  
 Δ = Сливное отверстие  
 Размеры указаны в мм.



# Zehnder Charleston

Подключение Цена, € Размерные чертежи: вид спереди, вид сбоку и вид сверху (нижний чертеж)

Подключение Completo со встроенным термовентилем (цена указана без учета стоимости термостата)		
<p>Верхний термовентиль, подключение нижнее, одностороннее, 1/2", N = 50 мм</p> <p>Минимальное количество секций – 4</p>	<p><b>173,73</b></p>	
<p>Нижний термовентиль, подключение нижнее, одностороннее, 1/2", N = 50 мм</p> <p>Минимальное количество секций – 4</p>	<p><b>291,98</b></p>	<p>При таком исполнении тепловая мощность первой секции будет снижена из-за недостаточной циркуляции теплоносителя.</p>
<p>Верхний термовентиль, подключение по центру, 1/2", N = 50 мм</p> <p>Минимальное количество секций – 6</p>	<p><b>275,32</b></p>	<p>Подключение по центру возможно только при четном количестве секций.</p>
<p>Верхний термовентиль, подключение нижнее, разностороннее, 1/2"</p> <p>Минимальное количество секций – 4</p>	<p><b>179,29</b></p>	

**Внимание:**

■ Термостатическая головка в комплект поставки не входит, см. стр. 37 раздел «Аксессуары». Возможно использование любых термостатов с резьбовым соединением M 30 x 1,5 мм.

- H = Высота радиатора, мм
- L = Длина радиатора, мм
- N = Межцентровое расстояние, мм
- \* = Воздухоотводчик

Размеры указаны в мм.

<sup>1)</sup> Только для термостатов Zehnder LH2

# Zehnder Charleston

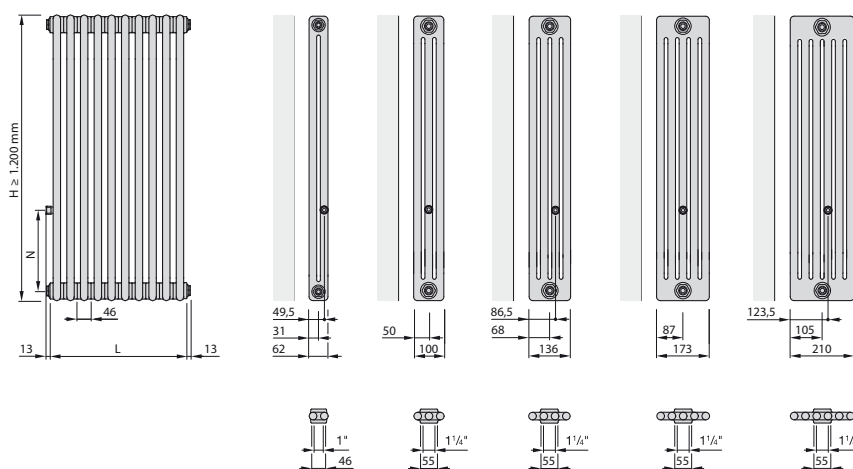
Подключение Цена, € Размерные чертежи: вид спереди, вид сбоку и вид сверху (нижний чертеж)

**Подключение к 1-трубной и 2-трубной системе без встроенного термовентили. Для радиаторов высотой от 1200 мм**

Боковое одностороннее EASY-ACCESS **NEW**



166,48



Минимальное количество секций – 4

- Диаметр подключения 1/2".
- Обратите, пожалуйста, внимание, что радиатор либо с левосторонним, либо с правосторонним подключением. Особенности расположения секций подключения в зависимости от глубины радиатора указаны на чертеже.

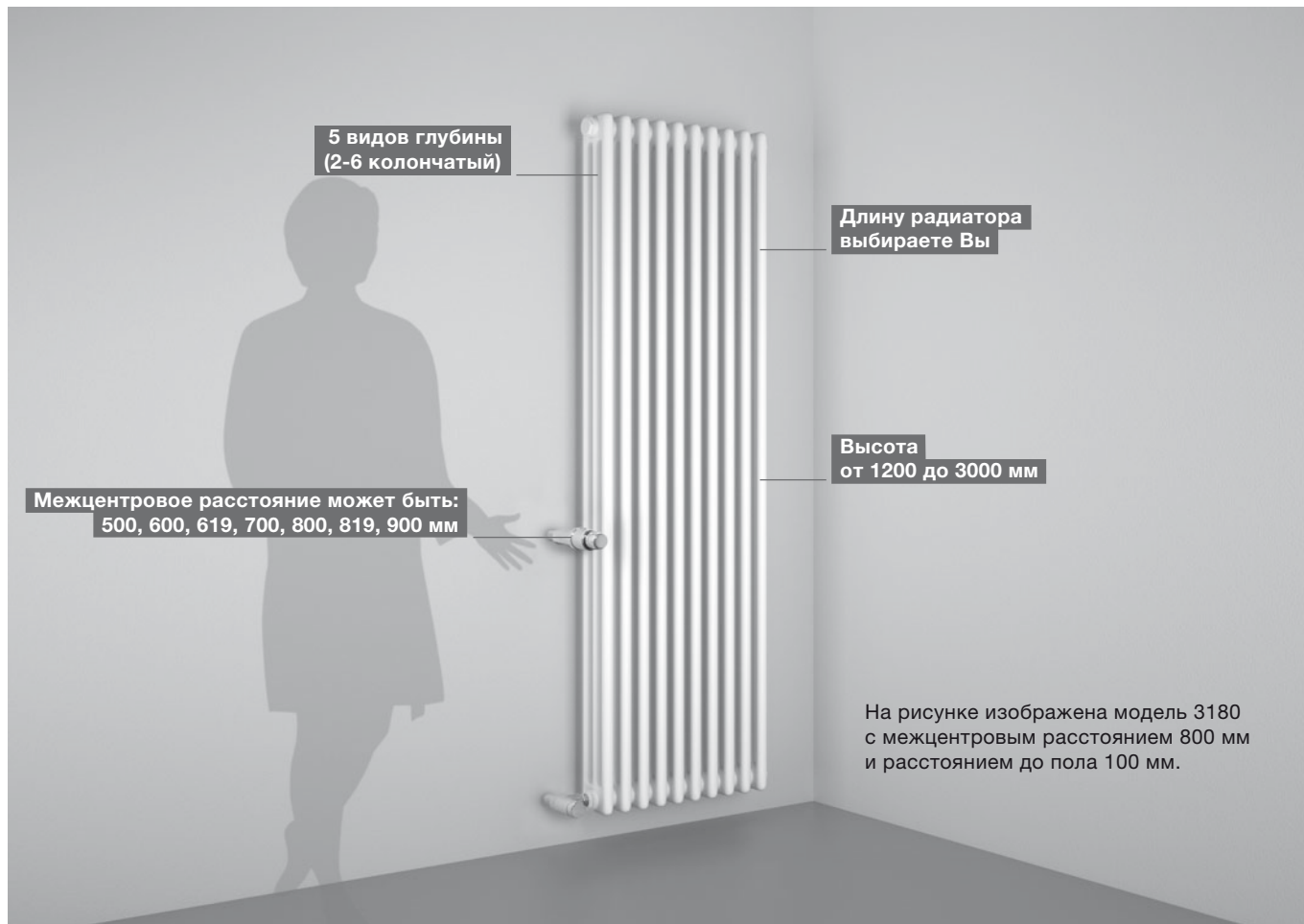
H = Высота радиатора, мм

L = Длина радиатора, мм

N = 500, 600, 619, 700, 800, 819, 900 мм. При заказе указывайте межцентровое расстояние

\* = Воздухоотводчик

Размеры указаны в мм.



# Zehnder Charleston

## Комплекты настенного крепежа для Zehnder Charleston

Комплект EasyFix (SMB)								
Изображение	Монтажный чертеж	Кол-во секций	Глубина радиатора	Название	Артикул RAL9016	Цена RAL 9016, €	Артикул Special colour	Цена Special colour, €
<p><b>Комплект SMB 30-75</b></p>	<p>WA = 35 мм Расстояние D 2-колончатый 66 мм 3-колончатый 85 мм 4-колончатый 103 мм 5-колончатый 122 мм 6-колончатый 140 мм</p>	Высота радиатора H = 300-369 мм						
		4-22 23-39 40-50 51-60	все модели	2 x SMB30	173521	<b>34,62</b>	173529	<b>86,54</b>
				3 x SMB30	173621	<b>51,99</b>	173629	<b>129,99</b>
				4 x SMB30	173721	<b>69,28</b>	173729	<b>173,19</b>
				5 x SMB30	173821	<b>86,54</b>	173829	<b>216,37</b>
		Высота радиатора H = 370-484 мм						
		4-22 23-39 40-50 51-60	все модели	2 x SMB40	173531	<b>34,62</b>	173539	<b>86,54</b>
				3 x SMB40	173631	<b>51,99</b>	173639	<b>129,99</b>
				4 x SMB40	173731	<b>69,28</b>	173739	<b>173,19</b>
				5 x SMB40	173831	<b>86,54</b>	173839	<b>216,37</b>
		Высота радиатора H = 485-679 мм						
		4-22 23-39 40-50 51-60	все модели	2 x SMB50	173541	<b>34,62</b>	173549	<b>86,54</b>
				3 x SMB50	173641	<b>51,99</b>	173649	<b>129,99</b>
				4 x SMB50	173741	<b>69,28</b>	173749	<b>173,19</b>
				5 x SMB50	173841	<b>86,54</b>	173849	<b>216,37</b>
		Высота радиатора H = 680-1000 мм						
		4-22 23-39 40-50 51-60	2-4 колончатые	2 x SMB75	173551	<b>34,62</b>	173559	<b>86,54</b>
				3 x SMB75	173651	<b>51,99</b>	173659	<b>129,99</b>
	4 x SMB75	173751		<b>69,28</b>	173759	<b>173,19</b>		
	5 x SMB75	173851		<b>86,54</b>	173859	<b>216,37</b>		
4-15 16-29 30-42 43-55	5-6 колончатые	2 x SMB75	173551	<b>34,62</b>	173559	<b>86,54</b>		
		3 x SMB75	173651	<b>51,99</b>	173659	<b>129,99</b>		
		4 x SMB75	173751	<b>69,28</b>	173759	<b>173,19</b>		
		5 x SMB75	173851	<b>86,54</b>	173859	<b>216,37</b>		
Высота радиатора H = 1001-1500 мм								
4-15 16-30 31-45 46-60	2-4 колончатые	2 x SMB2T	173511	<b>34,62</b>	173519	<b>86,54</b>		
		3 x SMB2T	173611	<b>51,99</b>	173619	<b>129,99</b>		
		4 x SMB2T	173711	<b>69,28</b>	173719	<b>173,19</b>		
		5 x SMB2T	173811	<b>86,54</b>	173819	<b>216,37</b>		
4-10 11-20 21-30 31-40	5-6 колончатые	2 x SMB2T	173511	<b>34,62</b>	173519	<b>86,54</b>		
		3 x SMB2T	173611	<b>51,99</b>	173619	<b>129,99</b>		
		4 x SMB2T	173711	<b>69,28</b>	173719	<b>173,19</b>		
		5 x SMB2T	173811	<b>86,54</b>	173819	<b>216,37</b>		
Высота радиатора H = 1501-2200 мм								
4-11 12-21 22-31 32-41	2-4 колончатые	2 x SMB2T	173511	<b>34,62</b>	173519	<b>86,54</b>		
		3 x SMB2T	173611	<b>51,99</b>	173619	<b>129,99</b>		
		4 x SMB2T	173711	<b>69,28</b>	173719	<b>173,19</b>		
		5 x SMB2T	173811	<b>86,54</b>	173819	<b>216,37</b>		
4-10 11-16 17-21 22-27	5-6 колончатые	2 x SMB2T	173511	<b>34,62</b>	173519	<b>86,54</b>		
		3 x SMB2T	173611	<b>51,99</b>	173619	<b>129,99</b>		
		4 x SMB2T	173711	<b>69,28</b>	173719	<b>173,19</b>		
		5 x SMB2T	173811	<b>86,54</b>	173819	<b>216,37</b>		
Высота радиатора H = 2201-3000 мм								
4-8 9-15 16-22 23-29	2-4 колончатые	2 x SMB2T	173511	<b>34,62</b>	173519	<b>86,54</b>		
		3 x SMB2T	173611	<b>51,99</b>	173619	<b>129,99</b>		
		4 x SMB2T	173711	<b>69,28</b>	173719	<b>173,19</b>		
		5 x SMB2T	173811	<b>86,54</b>	173819	<b>216,37</b>		

■ Максимальная нагрузка на одну ось крепления – 100 кг.

# Zehnder Charleston

## Комплекты настенного крепежа для Zehnder Charleston

### Комплект CVD1 + BH

Изображение	Монтажный чертеж	Кол-во секций	Глубина радиатора	Название	Артикул RAL9016	Цена RAL 9016, €	Артикул Special colour	Цена Special colour, €
	<p>WA = 43 мм Расстояние D 2-колончатый 74 мм 3-колончатый 93 мм 4-колончатый 111 мм 5-колончатый 129 мм 6-колончатый 148 мм</p>	Высота радиатора H = 260-1000 мм						
		4-20	все модели	4 x BH + CVD 1	774411	<b>34,16</b>	774419	<b>89,55</b>
		21-40		6 x BH + CVD 1	774611	<b>49,44</b>	774619	<b>133,04</b>
		41-60		8 x BH + CVD 1	774811	<b>64,83</b>	774819	<b>176,65</b>
		Высота радиатора H = 1100-1500 мм						
		4-20	все модели	4 x BH + CVD 1	774411	<b>34,16</b>	774419	<b>89,55</b>
		21-40		8 x BH + CVD 1	774811	<b>64,83</b>	774819	<b>176,65</b>
		41-60		10 x BH + CVD 1	774911	<b>81,50</b>	774919	<b>220,14</b>
		Высота радиатора H = 1600-2200 мм						
		4-10	2-5 колончатые	4 x BH + CVD 1	774411	<b>34,16</b>	774419	<b>89,55</b>
		11-20		6 x BH + CVD 1	774611	<b>49,44</b>	774619	<b>133,04</b>
		21-30		8 x BH + CVD 1	774811	<b>64,83</b>	774819	<b>176,65</b>
31-40	10 x BH + CVD 1	774911		<b>81,50</b>	774919	<b>220,14</b>		
4-10	6 колончатые	4 x BH + CVD 1	774411	<b>34,16</b>	774419	<b>89,55</b>		
11-20		8 x BH + CVD 1	774811	<b>64,83</b>	774819	<b>176,65</b>		
21-30		10 x BH + CVD 1	774911	<b>81,50</b>	774919	<b>220,14</b>		

- Максимальная нагрузка на одну ось крепления – 100 кг.
- Для CVD+BH во все комплекты по умолчанию входят фиксаторы арт. 948012 – 2 шт., они используются для кронштейнов, расположенных по краям радиатора.
- Комплект CVD+BH может быть в оцинкованном исполнении, цена считается по категории Special color, в заказе написать «оцинкованный». Всегда поставляется отдельно от радиатора (в отдельной коробке).

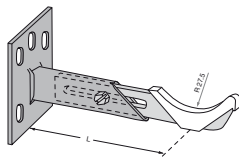
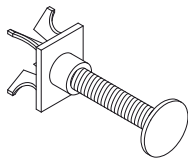
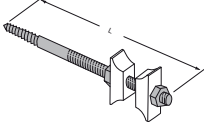
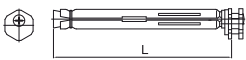

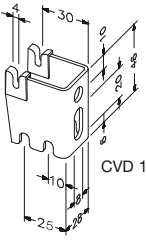
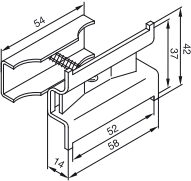

## Комплекты настенного крепежа для Zehnder Charleston

### Комплект ВКЕ + BH

Изображение	Монтажный чертеж	Кол-во секций	Глубина радиатора	Название	Артикул RAL9016	Цена RAL 9016, €	Артикул Special colour	Цена Special colour, €
	<p>WA = 46 мм Расстояние D 2-колончатый 77 мм 3-колончатый 96 мм 4-колончатый 114 мм 5-колончатый 133 мм 6-колончатый 151 мм</p>	Высота радиатора H = 260-1000 мм						
		4-20	все модели	4 x BH + ВКЕ160	774461	<b>56,12</b>	774469	<b>88,45</b>
		21-40		6 x BH + ВКЕ160	774661	<b>78,62</b>	774669	<b>126,78</b>
		41-60		8 x BH + ВКЕ160	774861	<b>101,08</b>	774869	<b>165,14</b>
		Высота радиатора H = 1100-1500 мм						
		4-20	все модели	4 x BH + ВКЕ160	774461	<b>56,12</b>	774469	<b>88,45</b>
		21-40		6 x BH + ВКЕ160	774661	<b>78,62</b>	774669	<b>126,78</b>
		41-60		10 x BH + ВКЕ160	774961	<b>123,52</b>	774969	<b>203,53</b>
		Высота радиатора H = 1600-2200 мм						
		4-10	2-5 колончатые	4 x BH + ВКЕ160	774461	<b>56,12</b>	774469	<b>88,45</b>
		11-20		6 x BH + ВКЕ160	774661	<b>78,62</b>	774669	<b>126,78</b>
		21-30		8 x BH + ВКЕ160	774861	<b>101,08</b>	774869	<b>165,14</b>
31-40	10 x BH + ВКЕ160	774961		<b>123,52</b>	774969	<b>203,53</b>		
4-10	6 колончатые	4 x BH + ВКЕ160	774461	<b>56,12</b>	774469	<b>88,45</b>		
11-20		8 x BH + ВКЕ160	774861	<b>101,08</b>	774869	<b>165,14</b>		
21-30		10 x BH + ВКЕ160	774961	<b>123,52</b>	774969	<b>203,53</b>		

- Максимальная нагрузка на одну ось крепления – 100 кг.
- Для ВКЕ в комплект по умолчанию входят фиксаторы ВFS1, арт. 777010 – 2 шт., они используются для верхних кронштейнов, расположенных по краям радиатора.

# Zehnder Charleston

Индивидуальный настенный крепеж для Zehnder Charleston					
Изображение	Описание	Артикул RAL9016	Цена RAL 9016, €	Артикул Special colour	Цена Special colour, €
<b>Крепеж АКК</b>					
	2-3-колончатый, L = 68-91 мм 3-6-колончатый, L = 95-139 мм	796101 796111	<b>13,89</b> <b>15,19</b>	796109 796119	<b>20,77</b> <b>22,07</b>
■ Исполнение в цвете TL невозможно. ■ Защитная накладка на кронштейн – пластик, цвет Белый.					
<b>Упор DS</b>					
	Регулируемое расстояние от стены 15-60 мм, белый пластик	780000	<b>3,52</b>	-	-
<b>Упор ТКК</b>					
	Длина 150 мм, сталь и белый пластик	784100	<b>5,29</b>	-	-
<b>Консоль ВКЕ (оцинкованная)</b>					
	Ø стенового отверстия L = 100 мм 18 мм, пластиковый L = 130 мм эксцентрик позволяет L = 160 мм регулировку по высоте L = 200 мм от 0 до 7 мм L = 240 мм	766012 766022 766032 766042 766052	<b>6,39*</b> <b>6,67*</b> <b>6,99*</b> <b>8,30*</b> <b>10,26*</b>	- - - - -	- - - - -
* цена за оцинкованное исполнение (в цвете RAL 9016 не производится).					
<b>Фиксатор для крепежа ВКЕ</b>					
	Страховочная клипса для крепежа ВКЕ	777010	<b>5,91</b>	-	-
<b>Крепеж CVD</b>					
	CVD 0 (10-15 мм) CVD 1 (25-30 мм) CVD 2 (30-45-50 мм)	795031 795041 795051	<b>3,88</b> <b>3,88</b> <b>8,49</b>	795039 795049 795059	<b>11,41</b> <b>11,41</b> <b>15,89</b>
<b>Крепеж ВН</b>					
	Для использования с креплением CVD и ВКЕ	774001	<b>4,46</b>	774009	<b>11,99</b>
<b>Фиксатор для CVD+ВН</b>					
	Комплект 2 шт.	948012	<b>3,14</b>	948012	<b>3,14</b>

# Zehnder Charleston

## Напольный крепеж для Zehnder Charleston, H радиатора = 190-600 мм

Изображение	Описание	Артикул RAL9016	Цена RAL 9016, €	Артикул Special colour	Цена Special colour, €
	Высота ножки = 120-170 мм	нет артикула*	<b>120,42</b>	нет артикула*	-
	Высота ножки = 170-350 мм	нет артикула*	<b>120,42</b>	нет артикула*	-

- Декоративная крышка Ø 106 мм в цвет радиатора входит в комплект.
- Минимальное количество секций – 6

## Нерегулируемые приварные ноги Ø 27 мм

	Для 2-6-колончатых радиаторов, высота ножки = 150 мм	нет артикула*	<b>130,66</b>	нет артикула*	-
	Для 2-6-колончатых радиаторов, высота ножки = 75-350 мм (любая высота с точностью до 1 мм в данном промежутке)	нет артикула*	<b>144,51</b>	нет артикула*	-
	Декоративная крышка в цвет радиатора Ø 100/30 мм	753041	<b>19,95</b>	753049	<b>25,93</b>

- При заказе радиатора в цвете Special colour необходимо дополнительно указать цвет декоративной крышки.
- Минимальное количество секций – 6

## Нерегулируемые «Английские» приварные ноги H = 75/100/150 мм

	Высота ножки = 75/100/150 мм (Цена за ось)	нет артикула*	<b>53,24</b>	нет артикула*	<b>53,24</b>
<b>Внимание:</b> При заказе радиаторов с подключениями – V001/V002, V003/V004, V007/V008, V011/V012, 3370/5510, 3570/5310, 3470/5410 невозможно расположение ножек на крайних секциях радиатора для 2-колончатых моделей, а для 3-колончатых моделей не рекомендуется расположение ножек на крайних секциях радиатора из-за высокой вероятности повреждения лакокрасочного покрытия.					

- Минимальное количество секций – 4

\* **Внимание:** При заказе вместо артикула прописывать полное наименование и размеры приварных ножек. По умолчанию место приварки ножек определяется заводом-изготовителем произвольно исходя из типоразмера и веса радиатора. Для гарантированного размещения ножек в желаемом месте информация должна быть указана в заказе. Любое изменение в расположении ножек (заказ по чертежу) – дополнительная оплата за индивидуальное исполнение. Стоимость изготовления по запросу.

## Регулируемая консоль HFK (NEW)

	Высота ножки = 140-170 мм	754411	<b>68,35</b>	754419	<b>89,42</b>
	Высота ножки = 170-350 мм	754421	<b>76,09</b>	754429	<b>97,38</b>
	Декоративная крышка Ø 106 мм	753031	<b>19,95</b>	753039	<b>25,92</b>

- В комплект поставки входят два хомута в цвет консоли (один для 2-колончатых, второй для 3-6-колончатых радиаторов).

## Комплект HFK (NEW)

	2 x HFK (140-170)	754551	<b>156,34</b>	754559	<b>230,6</b>
	3 x HFK (140-170)	754561	<b>208,90</b>	754569	<b>345,98</b>

- При заказе набора ножки комплектуются декоративной крышкой в цвет ножки.

## Clip Holder (SMB2) Дополнительный настенный фиксатор для радиаторов высотой свыше 600 мм

	Комплект из двух штук	173401	<b>26,45</b>	173409	<b>37,43</b>
--	-----------------------	--------	--------------	--------	--------------

# Zehnder Charleston

## EasyFix крепления, размеры и места сверления отверстий при использовании (сверление по верхнему отверстию)

Высота радиатора, мм	SMB 2T H = 260-290	SMB 30-75 H = 300-1000	SMB 2T H > 1000-3000															
		<table border="1"> <thead> <tr> <th>H</th> <th>D<sub>MP</sub></th> <th>D</th> </tr> </thead> <tbody> <tr> <td>300-369</td> <td>134</td> <td>241</td> </tr> <tr> <td>370-484</td> <td>204</td> <td>309</td> </tr> <tr> <td>485-679</td> <td>309</td> <td>414</td> </tr> <tr> <td>680-1000</td> <td>518</td> <td>623</td> </tr> </tbody> </table>	H	D <sub>MP</sub>	D	300-369	134	241	370-484	204	309	485-679	309	414	680-1000	518	623	
H	D <sub>MP</sub>	D																
300-369	134	241																
370-484	204	309																
485-679	309	414																
680-1000	518	623																

## CVD крепления, размеры и места сверления отверстий при использовании (сверление по верхнему отверстию)

Количество креплений	2 оси / 4 крепления	3 оси / 6 креплений	4 оси / 8 креплений
		<p>При нечетном количестве секций средняя ось смещается на 23 мм</p>	

■ Количество осей радиатора зависит от длины радиатора.

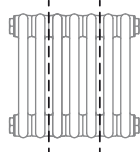
**Внимание:** Требования по нагрузке, безопасности и условиям монтажа приведены в инструкции по монтажу.

· = Место сверления отверстия

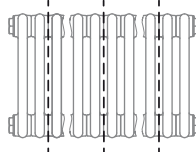
H = Высота, мм

### Рекомендации по применению крепежа для радиаторов высотой до 1000 мм

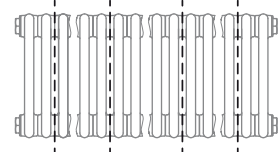
**4-20 секций** – 2 линии крепежа / 4 точки крепления / 2 ножки



**21-40 секций** – 3 линии крепежа / 6 точек крепления / 3 ножки



**41-60 секций** – 4 линии крепежа / 8 точек крепления / 4 ножки



■ Для радиаторов длиной свыше 60 секций и/или весом от 400 кг необходимы дополнительные оси/точки крепления.

■ Для радиаторов высотой свыше 600 мм при использовании напольного крепежа рекомендуется использовать дополнительные фиксаторы к стене.

# Zehnder Charleston

Специальные исполнения		Цена, €																				
<b>Исполнение для систем с высоким давлением, макс. 18 бар</b>																						
<ul style="list-style-type: none"> <li>■ с приварными заглушками: 2-3-колончатые модели</li> <li>■ с приварными заглушками и стяжной шпилькой: 4-6-колончатые модели</li> <li>■ для составных радиаторов из нескольких блоков дополнительно за каждое ниппельное соединение: (нижнее и верхнее)</li> </ul>	<p><b>268,21 за радиатор</b> <b>395,01 за радиатор</b></p> <p><b>134,27</b></p>																					
<p><b>Внимание:</b> при заказе радиаторов на повышенное давление 18 бар необходимо заказать:</p> <ul style="list-style-type: none"> <li>• Воздухоотводчик с самоуплотнением 18 бар, цвет хром, 1/2" арт. 816070</li> </ul> <p>Для радиаторов с подключением № 3570/5310, 3370/5510, 3470/5410 дополнительно к воздухоотводчику необходимо заказать:</p> <ul style="list-style-type: none"> <li>• Заглушку 18 бар, цвет хром, 1/2" арт. 974058</li> </ul>																						
<b>Встроенная трубка</b>																						
<p>Радиаторы Zehnder Charleston с односторонним боковым подключением и с количеством секций, превышающим указанное ниже число, изготавливаются со встроенной трубкой, длина которой составляет 2/3 длины радиатора. Это гарантирует соблюдение параметров тепловой мощности, указанных в каталоге.</p> <p>2-колончатые, более 87 секций 3-колончатые, более 85 секций 4-колончатые, более 81 секций 5-колончатые, более 71 секций 6-колончатые, более 55 секций</p>		<b>298,16</b>																				
<b>Нестандартная высота</b>																						
<p>Расчет стоимости радиатора производится по запросу. В отгрузочных документах будет указан артикул стандартной модели из каталога.</p>		<b>по запросу</b>																				
<b>Радиаторы высотой свыше 3000 мм</b>																						
высота более 3000 мм		<b>по запросу</b>																				
<b>Оцинкованное исполнение*</b>																						
<p>Цинкование с последующей окраской в стандартный белый цвет (RAL 9016) или специальный цвет (см. цветовую палитру Zehnder Colours и пояснения, касающиеся оцинкованного исполнения, в разделе «Общая информация»).</p> <p>* Наружнее цинкование защищает поверхность радиатора от коррозии. Рекомендуется применять оцинкованное исполнение для радиаторов, установленных в помещениях с повышенной влажностью.</p>		<p><b>наценка 20 % к базовой стоимости, + 18,79 € за каждый килограмм веса радиатора (см. пример расчета, стр. 25)</b></p>																				
<b>Вентильная вставка Q-TECH</b>																						
<p>Charleston Completo со встроенной вентильной вставкой Q-Tech, благодаря которой осуществляется точная автоматическая гидравлическая увязка системы отопления. Радиаторы Charleston Completo Q-Tech доступны во всех цветах, за исключением 0325 (TL) и 0328 (TL Matt).</p>		<b>153,19 €</b> <b>дополнительно к стоимости радиатора с подключением Completo</b>																				
<b>Отражающий экран</b>																						
<p>Отражающий экран для радиаторов Zehnder Charleston и Zehnder Charleston Completo. Высота экрана – 260-750 мм, макс. длина – 2024 мм; экраны большей длины поставляются частями. Экраны изготавливаются из специального безопасного стекла толщиной 6 мм с термозащитным слоем. Экран имеет скругленные углы, обработанные края, а также кронштейны для крепления к радиатору. Держатели окрашиваются порошковой эмалью в цвет радиатора. Стандартный цвет кронштейнов – RAL 9016.</p>																						
		<p>(при длине более 2024 мм – сборное исполнение) = длина радиатора</p>																				
<table border="1"> <thead> <tr> <th>Длина радиатора в секциях</th> <th>Количество поставляемых держателей экрана</th> <th>Количество экранов</th> </tr> </thead> <tbody> <tr> <td>менее 30</td> <td>4</td> <td>1</td> </tr> <tr> <td>31-44</td> <td>6</td> <td>1</td> </tr> <tr> <td>45-60</td> <td>8</td> <td>2</td> </tr> <tr> <td>61-88</td> <td>12</td> <td>2</td> </tr> <tr> <td>89-114</td> <td>18</td> <td>3</td> </tr> <tr> <td>115-130</td> <td>18</td> <td>3</td> </tr> </tbody> </table>	Длина радиатора в секциях	Количество поставляемых держателей экрана	Количество экранов	менее 30	4	1	31-44	6	1	45-60	8	2	61-88	12	2	89-114	18	3	115-130	18	3	<p>Базовая цена экрана <b>327,24</b> Цена за метр экрана, при H = 260-450 мм <b>158,62</b> H = 500-750 мм <b>241,56</b> H = высота экрана</p>
Длина радиатора в секциях	Количество поставляемых держателей экрана	Количество экранов																				
менее 30	4	1																				
31-44	6	1																				
45-60	8	2																				
61-88	12	2																				
89-114	18	3																				
115-130	18	3																				



# Zehnder Charleston

Радиусное исполнение		
Исполнение	Чертеж/Шаблон	Цена, €
<p>Возможно радиусное исполнение радиаторов Zehnder Charleston с внешним радиусом кривизны не менее:</p> <p>2-колончатые модели: 400 мм                      3-колончатые модели: 650 мм                      4-колончатые модели: 750 мм                      5-колончатые модели: 900 мм                      6-колончатые модели: 1000 мм</p> <p><b>Внимание:</b> при радиусном исполнении радиаторов Zehnder Charleston Completto первые три секции радиатора не изгибаются.</p> <p>Невозможно для радиаторов на повышенное давление 18 бар.</p>	<p>Внутренний радиус радиатора (относительно стены)</p>	По запросу
	<p>Внешний радиус радиатора (относительно стены)</p>	По запросу

Угловое исполнение <sup>1)</sup>		
Исполнение	Чертеж/Шаблон	Цена, €
<p>Возможно изготовление угловых моделей с углом от 90° до 179°. При запросе цены необходимо направлять размерный чертеж с указанием следующих величин: длины <math>L_1, L_2, L_3</math> в мм, углы <math>\alpha_1, \alpha_2</math> в градусах.</p> <p>При оформлении заказа необходимо прилагать шаблон из плотного материала.</p>	<p>Внешний угол</p>	По запросу
	<p>Внутренний угол</p>	По запросу
	<p>Внутренний угол</p> <p>Внешний угол</p>	По запросу

<sup>1)</sup> При запросе цены или оформлении заказа на радиусные или угловые радиаторы, пожалуйста, прикладывайте размерный чертеж или шаблон из плотного материала с указанием всех необходимых размеров.

WA = Расстояние до стены, мм

R = Радиус, мм

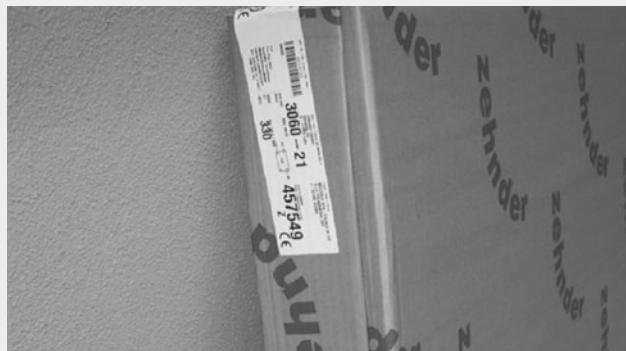
$\alpha_1, \alpha_2$  = Угол [°]

$L_1, L_2, L_3$  = Длина, мм

Размеры указаны в мм.

## Упаковка радиаторов Zehnder Charleston

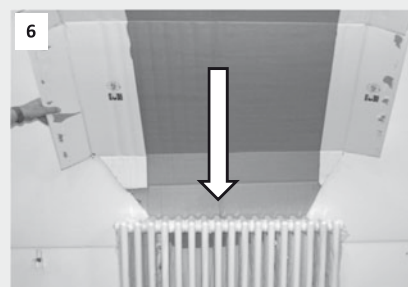
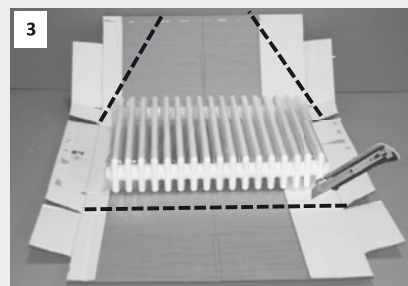
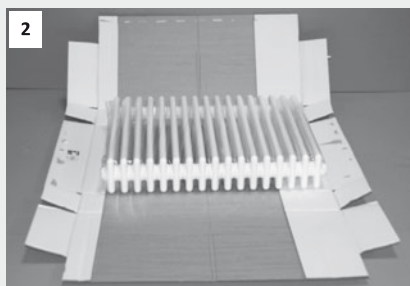
Оригинальная прочная упаковка из двойного гофрокартона предотвращает любые повреждения во время транспортировки и хранения и будет защищать радиатор во время ремонтных работ столько, сколько потребуется. Покрывающая радиатор стрейч-пленка также защищает оборудование во время и после установки.



### Внимание:

Необходимо удалить стрейч-пленку перед началом работы радиатора.

### Инструкция по применению оригинальной упаковки Zehnder для защиты радиатора во время ремонтных работ (вложена в упаковку)



Видеоинструкция  
YouTube

# Zehnder Charleston

## Примеры расчета стоимости радиаторов Zehnder Charleston

### Алгоритм расчета цены радиатора без специальных исполнений

Цена за секцию в белом цвете (RAL 9016)	×	Количество секций	+	Наценка за цвет	+	Цена подключения	+	Стоимость крепежа
3057 24,62 €		14 344,68 €		RAL 9016 без наценки		№ 1270 без доп. платы		CVD1 + BH 34,16 €
5045 30,46 €		32 974,72 €		RAL 3000 20 %		№ V001 173,73 €		SMB 129,99 €

### Пример расчета стоимости оцинкованного радиатора для установки во влажных помещениях

#### Оцинкованный радиатор. Цвет RAL 9016

Наценка 20 % к базовой стоимости радиатора	+	18,79 € за каждый кг веса радиатора
---	---	--

**Исходные данные:** Радиатор 3050/10; Вес одной секции = 1,03 кг; Цена за секцию (в цвете RAL 9016) = 23,85 €

**Пример расчета:**

1.	$1,03 \text{ кг} \times 10 \text{ секций} \times 18,79 \text{ €}$	=	193,54 € стоимость материала для оцинковки
2.	$23,85 \text{ €} \times 10 \text{ секций}$	=	238,50 € стоимость радиатора в базовом цвете
3.	$238,50 \text{ €} + 20 \% + 193,54 \text{ €}$	=	479,74 € стоимость оцинкованного радиатора в белом цвете RAL 9016

#### Оцинкованный радиатор. Цвет Special colour

Наценка 20 % к базовой стоимости радиатора	+	Наценка за цвет	→	Категория 1 20 %	+	18,79 € за каждый кг веса радиатора
			→	Категория 2 30 %		

**Исходные данные:** Радиатор 3050/10; Вес одной секции = 1,03 кг; Цена за секцию (в цвете RAL 9016) = 23,85 €

**Пример расчета:**

1.	$1,03 \text{ кг} \times 10 \text{ секций} \times 18,79 \text{ €}$	=	193,54 € стоимость материала для оцинковки
2.	$23,85 \text{ €} \times 10 \text{ секций}$	=	238,50 € стоимость радиатора в базовом цвете
3.1.	$238,50 \text{ €} + 20 \% + (238,50 \text{ €} \times 0,2) + 193,54 \text{ €}$	=	527,44 € стоимость оцинкованного радиатора в цвете Кат. 1
3.2.	$238,50 \text{ €} + 20 \% + (238,50 \text{ €} \times 0,3) + 193,54 \text{ €}$	=	551,29 € стоимость оцинкованного радиатора в цвете Кат. 2

**Внимание:** В оцинкованном исполнении может быть только крепеж CVD+BH. Стоимость крепежа в оцинкованном исполнении считается по категории Special colour (в том числе и для радиаторов в цвете RAL 9016), в заказе написать «оцинкованный».

## Zehnder Charleston Relax



### Радиатор-скамейка Zehnder Charleston Relax

#### Водяные модели для закрытых систем отопления

Радиатор-скамейка Zehnder Charleston Relax – это сварной трубчатый радиатор с вертикально расположенными нагревательными трубами. Стальные нагревательные трубы имеют диаметр 25 мм.

Теплоотдача соответствует нормативам EN 442. Радиаторы допущены для использования в странах Европейского союза (маркировка CE).

Нижнее подключение со встроенным термовентилем. Радиаторы отвечают самым строгим гигиеническим требованиям и могут эксплуатироваться в лечебных заведениях.

Радиатор поставляется в комплекте с деревянной скамейкой. В стандартном исполнении дизайн-радиаторы окрашиваются в цвет RAL 9016, возможно исполнение в другом цвете.

Максимальное рабочее давление	10 бар
Максимальная рабочая температура	110 °C

#### Преимущества

- Идеально подходит для детских, игровых комнат или зимних садов
- Удобное сиденье
- Подходит для использования в качестве полки
- Оригинальный дизайн

#### Стандартное исполнение водяных моделей

- Окрашивание порошковой эмалью в соответствии с нормативами DIN 55900 в цвет RAL 9016
- Подключение: нижнее одностороннее 2 x 1/2", межосевое расстояние 50 мм
- Встроенный термовентиль, угловой адаптер для термостата с резьбовым подключением M 30 x 1,5 мм
- Сварная несущая конструкция для скамейки
- Сиденье из многослойной фанеры, шпонируемой буком
- Упаковка

# Zehnder Charleston Relax

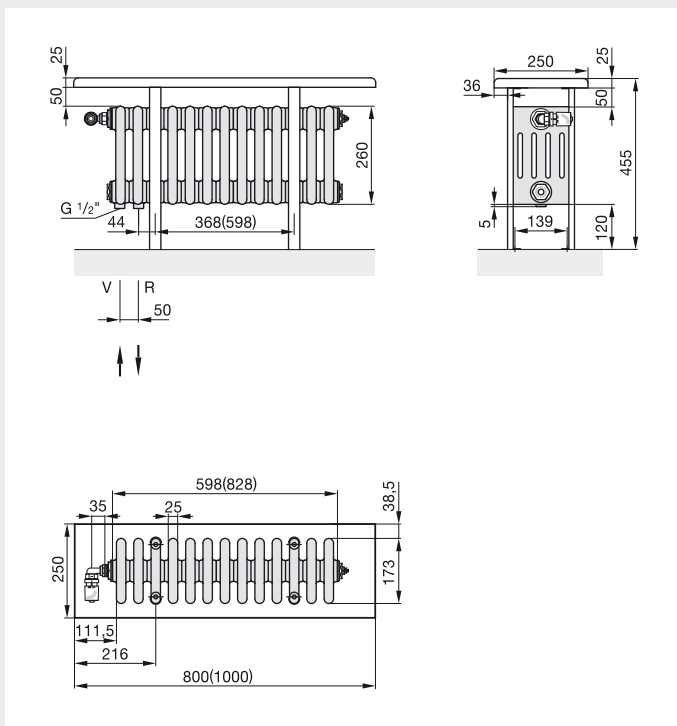
Модель	Размеры		Тепловая мощность			Экспонента n	V дм <sup>3</sup>	M кг	Цена RAL 9016 €	Цена <sup>1)</sup> Кат. 1 €	Цена <sup>1)</sup> Кат. 2 €
	H мм	L мм	$\Delta T = 50\text{ }^{\circ}\text{C}$ EN 442 <sup>2)</sup> Ватт	$\Delta T = 60\text{ }^{\circ}\text{C}$ (90/70/20 °C) Ватт	$\Delta T = 70\text{ }^{\circ}\text{C}$ (95/85/20 °C) Ватт						
<b>CR 5026-13</b>	260	598	543	677	810	1,25	10,4	18,6	<b>1 378,42</b>	<b>1 585,87</b>	<b>1 952,63</b>
<b>CR 5026-18</b>	260	828	747	931	1114	1,25	14,4	25,1	<b>1 535,46</b>	<b>1 766,16</b>	<b>2 153,49</b>

<sup>1)</sup> Информацию об исполнении в специальных цветах категории 1 и 2 см. палитру цветов на стр. 57

<sup>2)</sup> Теплоотдача соответствует нормам EN 442,  $\Delta T = 50\text{ }^{\circ}\text{C}$  (75/65/20 °C)

Комплектующие	Артикул	Цена, €
■ Термостат Zehnder DH, M 30 x 1,5, белый	819050	<b>53,83</b>
■ Термостат Zehnder DH, M 30 x 1,5, хром	819058	<b>82,04</b>
■ Вентили (серия XE) белые, хромированные, а также в исполнении матовая сталь	-	<b>См. стр. 38</b>

## Размерные чертежи: вид спереди, вид сбоку и вид сверху (нижний чертеж)



V = Подающая магистраль (в 1-й секции)

R = Обратная магистраль (во 2-й секции)

Внимание: размеры в скобках указаны для модели CR 5026-18.  
Информацию о представленном термовентиле см. в разделе «Специальное исполнение», угловой адаптер входит в комплект поставки.

Размеры указаны в мм.

## Zehnder Charleston Nosta



### Zehnder Charleston Nosta. Электрические модели

#### Описание продукта

Zehnder Charleston Nosta – прекрасное решение для балконов, лоджий и других помещений, где возможно подключение только электрических приборов отопления.

Благодаря большому выбору цветов из палитры Zehnder, RAL classic, есть возможность комбинировать в интерьере с радиаторами Zehnder Charleston, установленными в систему отопления. Поставляется в стандартном исполнении RAL 9016.

Нагревательный элемент возможно программировать, он надежно защищен от попадания брызг воды и рассчитан на подключение в сеть 230 Вольт +/-10 %.

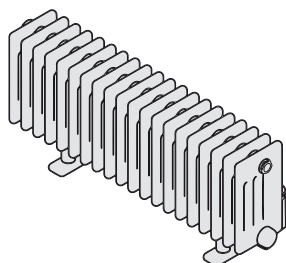
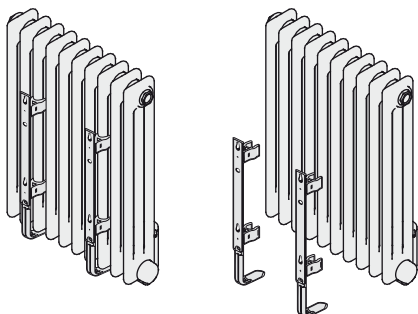
Радиаторы поставляются готовыми к монтажу, в комплекте с кронштейнами для настенного/напольного монтажа.

#### Стандартная комплектация

- Стандартный цвет RAL 9016, другие цвета в зависимости от вашего заказа
- Кронштейны в комплекте, окрашиваются в цвет радиатора
- Модель NZ 030-100 поставляется с двумя приварными ножками, окрашенными в цвет радиатора
- Электрический элемент имеет возможность программирования
- Поставляется без вилки (для скрытой подводки)
- Класс защиты IP 34
- Комнатный термостат дистанционного управления (пульт управления) в комплекте
- Заполнен негорючим теплоносителем (морозоустойчивость до -20 °С)

# Zehnder Charleston Nosta

Внешний вид электрических моделей



Электрические модели, монтируемые на стену

Модель	H мм	L <sup>1)</sup> мм	Мощность электропатрона Ватт	M кг	Цена <sup>2)</sup> RAL 9016 €
NZ-060-053/GF	600	502	500	27	1 115,43
NZ-060-062/GF	600	594	750	30	1 208,01
NZ-060-076/GF	600	732	1000	41	1 349,41
NZ-060-089/GF	600	870	1250	47	1 492,37
NZ-060-103/GF	600	1008	1500	58	1 636,36
NZ-060-131/GF	600	1284	2000	70	1 948,85

Электрические модели, монтируемые на пол

Модель	H <sup>3)</sup> мм	L <sup>1)</sup> мм	Мощность электропатрона Ватт	M кг	Цена <sup>2)</sup> RAL 9016 €
NZ-030-100/GF	300	962	1000	42,4	1 922,70

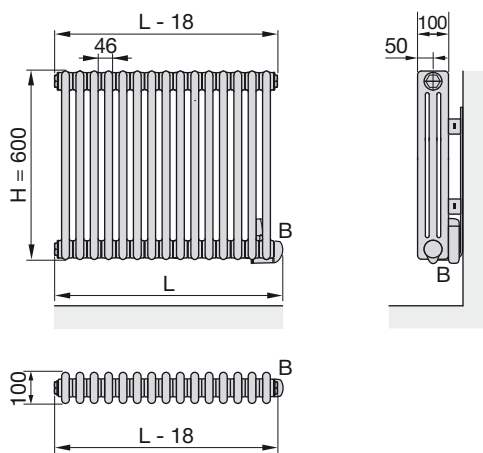
<sup>1)</sup> Общая длина, включая панель управления

<sup>2)</sup> Доплата за специальное цветовое исполнение, категория 1 = 20%, категория 2 = 30%

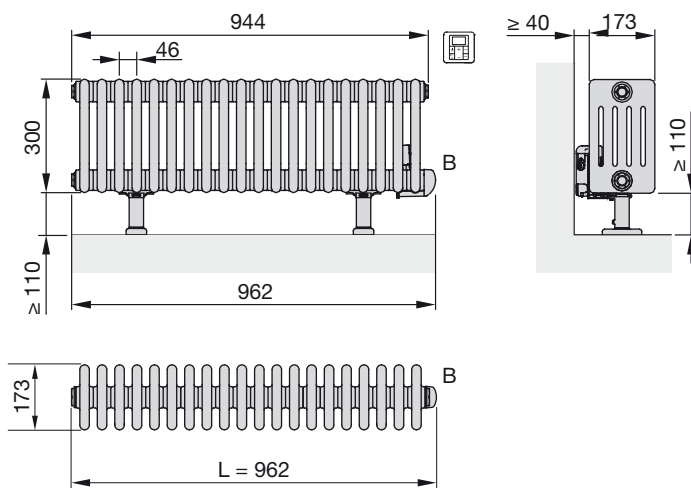
<sup>3)</sup> Без учета высоты приварных ножек

Размерные чертежи: вид спереди, вид сбоку и вид сверху (нижний чертеж)

Электрические модели, монтируемые на стену



Электрические модели, монтируемые на пол



H = Высота радиатора

L = Общая длина, включая панель управления

B = Панель управления

Размеры указаны в мм.

## Zehnder Charleston Turned



## Zehnder Charleston Turned. Горизонтальные модели

**Описание продукта**

Zehnder Charleston Turned – новый взгляд на классический радиатор. Новый поворот в интерьере.

Благодаря горизонтальному расположению труб смотрится утонченно.

Теплоотдача при таком расположении труб радиатора выше, чем у аналогичной вертикальной модели.

Zehnder Charleston может превратить в оазис тепла и комфорта помещение любой площади.

Доступен во всех цветах RAL classic и специальных цветах Zehnder Colours. Возможно оцинкованное исполнение.

**Технические характеристики**

Теплоотдача соответствует нормативам EN 442, покрытие порошковой эмалью в соответствии с DIN 55900

Максимальное рабочее давление 10 бар

Максимальная рабочая температура 110 °C

**Преимущества**

- Инновационный дизайн за счет горизонтально расположенных труб
- Высокая теплоотдача
- Простой монтаж благодаря приваренным на заводе кронштейнам
- Гарантированное сохранение строгости форм благодаря установленному на заводе ребру жесткости по центру радиатора
- Различные типы подключений
- Надежность, точность в исполнении и качество благодаря технологии сварки LazerMade

**Стандартное исполнение**

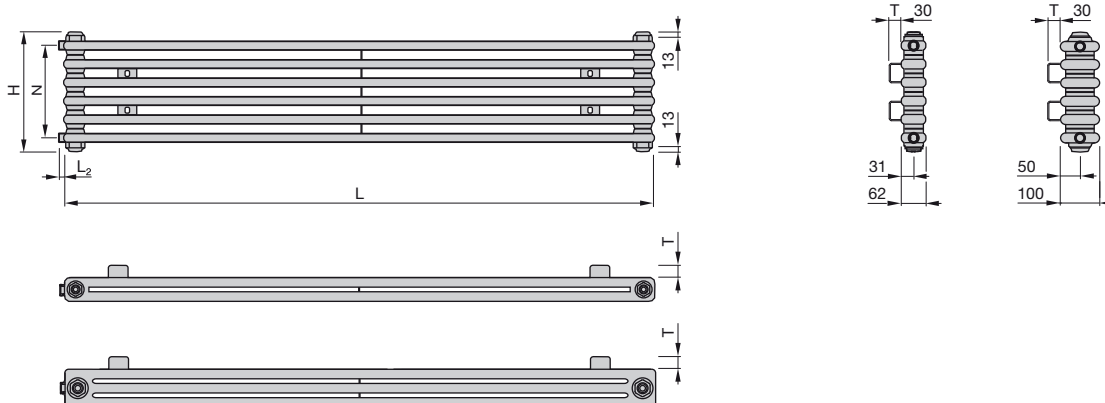
- Окрашивание порошковой эмалью в соответствии с нормативами DIN 55900 в цвет RAL 9016, другие цвета в зависимости от Вашего заказа
- Подключение 3 x 1/2", внутренняя резьба
- Предустановленный воздухоотводчик 1/2"
- Предустановленное дополнительное ребро жесткости
- Приваренные кронштейны для монтажа
- Упаковка



# Zehnder Charleston Turned NEW

Модель	Размеры			Межцентровое расстояние		Тепловая мощность			Экспонента n	Вес (без воды) М кг	Объем воды V дм³	Цена цвет Белый (RAL 9016) €
	Высота	Длина	Глубина	при нижнем подключении	при боковом подключении	$\Delta T = 50\text{ }^\circ\text{C}$ (75/65/20 °C)	$\Delta T = 60\text{ }^\circ\text{C}$ (90/70/20 °C)	$\Delta T = 70\text{ }^\circ\text{C}$ (95/85/20 °C)				
	Н мм	L мм	T мм	N мм	N мм	Ватт	Ватт	Ватт				
<b>T2150/6</b>	302	1492	62	1434	234	759	943	1124	1,23	12,84	7,8	<b>500,49</b>
<b>T2150/8</b>	394	1492	62	1434	326	975	1215	1454	1,25	16,85	10,4	<b>579,87</b>
<b>T2150/10</b>	486	1492	62	1434	418	1195	1492	1788	1,26	20,86	13,0	<b>659,25</b>
<b>T2150/12</b>	578	1492	62	1434	510	1420	1764	2104	1,23	24,86	15,6	<b>738,64</b>
<b>T2180/6</b>	302	1792	62	1734	234	924	1146	1365	1,22	15,20	9,0	<b>543,55</b>
<b>T2180/8</b>	394	1792	62	1734	326	1187	1477	1764	1,24	19,99	12,0	<b>637,72</b>
<b>T2180/10</b>	486	1792	62	1734	418	1454	1813	2168	1,25	24,79	15,0	<b>731,90</b>
<b>T2180/12</b>	578	1792	62	1734	510	1729	2159	2587	1,26	29,58	18,0	<b>824,74</b>
<b>T3150/6</b>	302	1500	100	1434	234	1032	1282	1529	1,23	18,83	12,0	<b>602,74</b>
<b>T3150/8</b>	394	1500	100	1434	326	1318	1643	1965	1,25	24,83	16,0	<b>715,78</b>
<b>T3150/10</b>	486	1500	100	1434	418	1598	1996	2391	1,26	30,84	20,0	<b>828,78</b>
<b>T3150/12</b>	578	1500	100	1434	510	1871	2337	2799	1,26	36,84	24,0	<b>943,14</b>
<b>T3180/6</b>	302	1800	100	1734	234	1255	1564	1871	1,25	22,36	14,4	<b>682,13</b>
<b>T3180/8</b>	394	1800	100	1734	326	1604	2007	2407	1,27	29,54	19,2	<b>822,04</b>
<b>T3180/10</b>	486	1800	100	1734	418	1944	2441	2936	1,29	36,72	24,0	<b>961,97</b>
<b>T3180/12</b>	578	1800	100	1734	510	2276	2842	3405	1,26	43,90	28,8	<b>1 101,89</b>

Размерные чертежи: вид спереди, вид сбоку и вид сверху (нижний чертеж)



H = Высота радиатора  
 N = Межцентровое расстояние  
 T = Расстояние до стены = 30 мм

Размеры указаны в мм.

# Zehnder Charleston Turned NEW

Подключение	Цена, €	Размерные чертежи: вид спереди, вид сбоку и вид сверху (нижний чертеж)
<b>Стандартное подключение к 2-трубной системе без встроеного термовентилля</b>		

<p>Нижнее, разностороннее</p>	<p style="text-align: center;">-</p>	
<p>Боковое, одностороннее</p>	<p style="text-align: center;"><b>115,26</b></p>	
<p>Боковое, разностороннее</p>	<p style="text-align: center;"><b>98,61</b></p>	

H = Высота радиатора, мм  
 L = Длина радиатора, мм  
 N = Межцентровое расстояние, мм

\* = Воздухоотводчик  
 $L_2$  = Выступ резьбы для подключения  
 для подключения 1280/7690 = 5 мм;  
 для подключения 1680/7290 = 15 мм

Размеры указаны в мм.

## Zehnder Charleston Bench



### Радиатор-скамейка Zehnder Charleston Bench

#### Водяные модели для закрытых систем отопления

Радиатор-скамейка Zehnder Charleston Bench – идеальное сочетание скамьи и радиатора.

Прекрасно подойдет для прихожей, детской, гостиной. В отличие от Zehnder Charleston Relax имеет более широкий размерный ряд и поставляется без скамьи (полки), чтобы Вы могли подобрать ее из тех же материалов, что и мебель в Вашем интерьере.

Радиаторы отвечают самым строгим гигиеническим требованиям и могут эксплуатироваться в лечебных заведениях.

Теплоотдача соответствует нормативам EN 442. Радиаторы допущены для использования в странах Европейского союза (маркировка CE).

В стандартном исполнении дизайн-радиаторы окрашиваются в цвет RAL 9016, возможно исполнение в другом цвете.

#### Технические характеристики

Максимальное рабочее давление 10 бар  
Максимальная рабочая температура 110 °C

#### Преимущества

- Идеально подходит для детских, игровых комнат или зимних садов
- Возможность использовать сиденье из любого материала, подходящего под дизайн помещения
- Подходит для использования в качестве полки
- Оригинальный дизайн

#### Стандартное исполнение водяных моделей

- Окрашивание порошковой эмалью в соответствии с нормативами DIN 55900 в цвет RAL 9016
- Несущая конструкция для скамейки
- Упаковка

## Zehnder Charleston Bench

Модель	Размеры		Тепловая мощность			Экспонента n	V дм <sup>3</sup>	М кг	Нормальный расход Q <sub>н</sub> кг / час	Цена <sup>3)</sup> RAL 9016 €
	L <sup>1)</sup> мм	T мм	ΔT = 50 °C EN 442 <sup>2)</sup> Ватт	ΔT = 60 °C (90/70/20 °C) Ватт	ΔT = 70 °C (95/85/20 °C) Ватт					
<b>CB4026-22</b>	1038	141	804	1001	1197	1,28	13,6	25,4	69,0	<b>1 310,10</b>
<b>CB4026-27</b>	1268	141	986	1229	1470	1,28	16,7	32,0	84,8	<b>1 668,22</b>
<b>CB4026-31</b>	1452	141	1132	1411	1688	1,28	19,2	35,8	97,3	<b>1 817,69</b>
<b>CB4026-35</b>	1636	141	1278	1593	1906	1,28	21,7	39,6	109,9	<b>1 967,16</b>
<b>CB4026-38</b>	1774	141	1388	1729	2068	1,28	23,6	44,4	119,3	<b>2 250,52</b>
<b>CB4026-44</b>	2050	141	1607	2002	2395	1,28	27,3	50,1	138,1	<b>2 474,63</b>
<b>CB4026-50</b>	2326	141	1826	2275	2722	1,28	31,0	55,8	156,9	<b>2 698,81</b>
<b>CB5026-22</b>	1038	178	993	1237	1479	1,28	16,5	30,8	85,3	<b>1 489,12</b>
<b>CB5026-27</b>	1268	178	1218	1518	1816	1,28	20,3	38,8	104,7	<b>1 887,88</b>
<b>CB5026-31</b>	1452	178	1399	1743	2085	1,28	23,3	43,5	120,2	<b>2 069,83</b>
<b>CB5026-35</b>	1636	178	1579	1968	2355	1,28	26,3	48,2	135,8	<b>2 251,84</b>
<b>CB5026-38</b>	1774	178	1715	2137	2556	1,28	28,5	53,9	147,4	<b>2 559,60</b>
<b>CB5026-44</b>	2050	178	1986	2473	2959	1,28	33,0	60,9	170,6	<b>2 832,55</b>
<b>CB5026-50</b>	2326	178	2256	2811	3363	1,28	37,5	67,9	193,9	<b>3 105,51</b>
<b>CB6026-22</b>	1038	215	1177	1472	1766	1,28	19,4	36,7	101,2	<b>1 653,88</b>
<b>CB6026-27</b>	1268	215	1445	1808	2169	1,28	23,8	46,2	124,2	<b>2 090,15</b>
<b>CB6026-31</b>	1452	215	1659	2075	2490	1,28	27,3	51,9	142,6	<b>2 302,08</b>
<b>CB6026-35</b>	1636	215	1873	2343	2811	1,28	30,8	57,6	161,0	<b>2 514,04</b>
<b>CB6026-38</b>	1774	215	2033	2543	3051	1,28	33,4	64,3	174,8	<b>2 844,32</b>
<b>CB6026-44</b>	2050	215	2354	2945	3533	1,28	38,7	72,8	202,4	<b>3 162,21</b>
<b>CB6026-50</b>	2326	215	2675	3347	4015	1,28	44,0	81,3	230,0	<b>3 480,15</b>

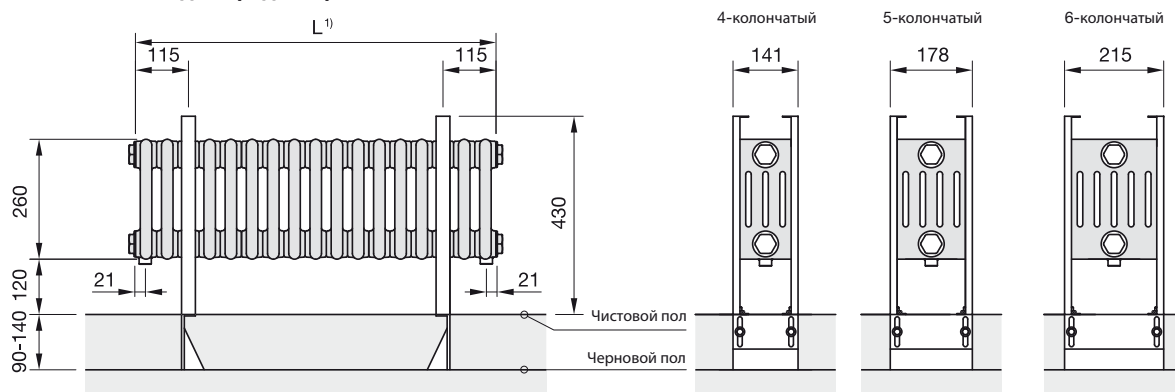
<sup>1)</sup> Количество консолей для монтажа, вложенных в комплект, в зависимости от длины радиатора: 2 консоли для L = 1012 мм  
3 консоли для L = 1242 - 1610 мм  
4 консоли для L = 1748 - 2300 мм

<sup>2)</sup> Теплоотдача соответствует нормам EN 442, ΔT = 50 °C (75/65/20 °C)

<sup>3)</sup> Информацию об исполнении в специальных цветах категории 1 и 2 см. палитру цветов на стр. 57

## Размерные чертежи: вид спереди, вид сбоку и вид сверху (нижний чертеж)

## 4-6-колончатые модели радиаторов



L = Длина радиатора  
T = Глубина радиатора

Размеры указаны в мм.

# Zehnder Charleston Bench

Подключение      Цена, €      Размерные чертежи: вид спереди, вид сбоку и вид сверху (нижний чертеж)

**Стандартное подключение к 2-трубной системе без встроенного термовентили**

<p>Нижнее, разностороннее <sup>1)</sup></p>	<p>-</p>	
<p>Боковое, одностороннее или разностороннее</p>	<p>-</p>	
<p>Нижнее, одностороннее, 1/2", N = 50 мм</p>	<p>-</p>	

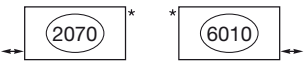
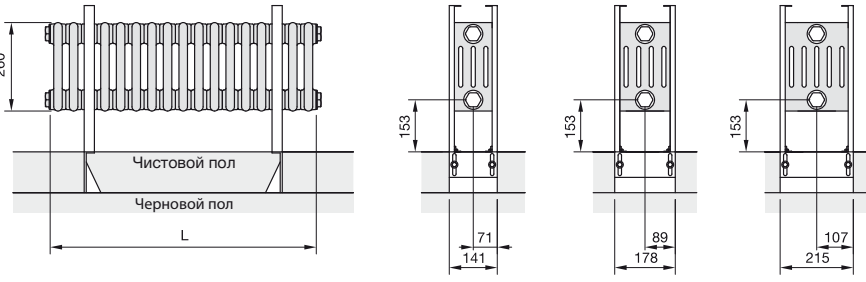
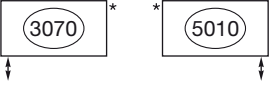
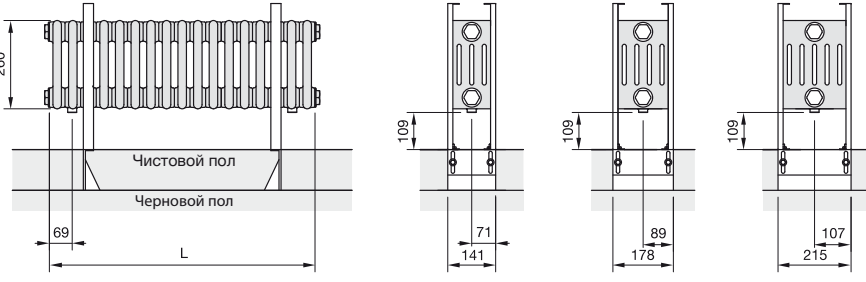
<sup>1)</sup> Если не указать при заказе номер подключения, придет стандартный вариант подключения – нижнее разностороннее 3570/5310.

- L = Длина радиатора, мм
- N = Межцентровое расстояние, мм
- \* = Воздухоотводчик
- Δ = Сливное отверстие

Размеры указаны в мм.

# Zehnder Charleston Bench

Подключение	Цена, €	Размерные чертежи: вид спереди, вид сбоку и вид сверху (нижний чертеж)
<b>Стандартное подключение к 1-трубной системе под вентиль «рапира»</b>		












<p>Горизонтальное подключение, 1/2", под вентиль «рапира»</p> 	<p>—</p>	
<p>Вертикальное подключение, 1/2", под вентиль «рапира»</p> 	<p>—</p>	

- L = Длина радиатора, мм
- \* = Воздухоотводчик
- Δ = Сливное отверстие

Размеры указаны в мм.














Дополнительные возможности подключения	Цена, €
Подключение со встроенным термовентилем	263,97

## Термостаты и присоединительная арматура

Описание	Изображение	Исполнение	Артикул	Цена €	Модели радиаторов
<b>Термостат Zehnder «LH2»</b> с жидкостным чувствительным элементом, соответствует нормативам EN 215. Минимальные номинальные значения могут быть изменены и заблокированы в соответствии с индивидуальными требованиями. Номинальный допустимый диапазон от 7 до 28 °С. Предусмотрено нулевое положение. Резьбовое соединение: М 30 x 1,5		Белый Хромированный	819140	<b>53,83</b>	Для всех типов радиаторов с резьбовым соединением М 30 x 1,5 мм
			819148	<b>92,77</b>	
<b>Термостат Zehnder «DH»</b> с пластичным чувствительным элементом. Номинальный допустимый диапазон от 7 до 28 °С. Предусмотрено нулевое положение. Резьбовое соединение: М 30 x 1,5		Белый Хромированный	819050	<b>53,83</b>	
			819058	<b>82,04</b>	
<b>Термостат Zehnder «SH»</b> с жидкостным чувствительным элементом, соответствует нормативам EN 215. Номинальный допустимый диапазон от 7 до 28 °С. Предусмотрено нулевое положение. Резьбовое соединение: М 30 x 1,5		Белый Хромированный Матовая сталь	819080	<b>58,55</b>	
			819088	<b>82,19</b>	
			819082	<b>82,19</b>	
<b>Термостат Zehnder «Design Line»</b> с жидкостным чувствительным элементом. Номинальный допустимый диапазон от 6,5 до 28 °С. Резьбовое соединение: М 30 x 1,5		Белый Хромированный Матовая сталь	841271	<b>98,56</b>	
			841278	<b>142,38</b>	
			853720	<b>256,26</b>	
<b>Термостат Zehnder М 30 x 1.5 мм</b>		Белый Хромированный	853931	<b>55,51</b>	
			853938	<b>99,91</b>	
<b>Угловой адаптер для термостата М 30 x 1,5</b>		Белый	819500	<b>21,41</b>	
<b>Переходник</b> Переходник с внутренней резьбы 1/2" на наружную 3/4" с уплотнителем			837110	<b>13,85</b>	Для всех радиаторов
<b>Воздухоотводчик, никелированный, с самоуплотнением</b>			1/4"	816010	<b>6,40</b>
			1/2"	816030	<b>6,40</b>
<b>Воздухоотводчик, хромированный, с самоуплотнением, макс. рабочее давление 18 бар</b>			1/2"	816070	<b>10,89</b>
			1/2"	974020	<b>3,66</b>
<b>Заглушка, никелированная, с самоуплотнением</b>			974020	<b>3,66</b>	Для всех радиаторов
<b>Заглушка, хромированная, макс. рабочее давление 18 бар</b>			974058	<b>9,65</b>	

Если не указано иное, все фитинги и прочее оборудование рассчитано на эксплуатацию при макс. температуре 110 °С и рабочем давлении до 10 бар.







## Запорно-регулирующая арматура

Описание	Изображение	Исполнение	Артикул	Цена €	Модели радиаторов
<b>Термовентиль серии AV6, предварительно настроенный.</b> Угловой 1/2", замена вентильной вставки осуществляется без слива системы. Никелированное исполнение; резьбовое соединение для термостата M 30 x 1,5; макс. рабочая температура 120 °C; макс. рабочее давление 10 бар		Никелированное исполнение	835100	<b>49,69</b>	Для всех типов радиаторов с внутренней резьбой 1/2"
Проходной 1/2", резьбовое соединение для термостата M 30 x 1,5; макс. рабочая температура 120 °C; макс. рабочее давление 10 бар		Никелированное исполнение	853100	<b>46,50</b>	
Осевой 1/2", резьбовое соединение для термостата M 30 x 1,5; макс. рабочая температура 120 °C; макс. рабочее давление 10 бар		Никелированное исполнение	850100	<b>54,79</b>	
Угловой, трехосевой, правое присоединение, 1/2", резьбовое соединение для термостата M 30 x 1,5; макс. рабочая температура 120 °C; макс. рабочее давление 10 бар		Никелированное исполнение	829100	<b>63,39</b>	
Угловой, трехосевой, левое присоединение, 1/2", резьбовое соединение для термостата M 30 x 1,5; макс. рабочая температура 120 °C; макс. рабочее давление 10 бар		Никелированное исполнение	832100	<b>63,39</b>	
<b>Запорно-регулирующий вентиль Combi 3</b> Угловой, 1/2", наружная резьба, предварительно настроенный для отключения, заполнения, опорожнения отопительного прибора. Никелированное исполнение; макс. рабочая температура 120 °C; макс. рабочее давление 10 бар		Никелированное исполнение	838000	<b>33,65</b>	
Проходной 1/2", макс. рабочая температура 120 °C; макс. рабочее давление 10 бар		Никелированное исполнение	858000	<b>33,65</b>	
<b>Термовентиль тип ХЕ (эксклюзивная серия)</b> Угловой 1/2", резьбовое соединение для термостата M 30 x 1,5		Белый Хромированный Матовая сталь	628111 628128 628122	<b>261,50</b> <b>261,50</b> <b>261,50</b>	
Проходной, 1/2", наружная резьба, резьбовое соединение для термостата M 30 x 1,5		Белый Хромированный	628211 628228	<b>261,50</b> <b>261,50</b>	
Угловой, трехосевой, левое присоединение, 1/2", наружная резьба, резьбовое соединение для термостата M 30 x 1,5. На рисунке изображена модель с левосторонним подключением.		Белый Хромированный	832001 832008	<b>335,28</b> <b>335,28</b>	
Угловой, трехосевой, правое присоединение, 1/2", наружная резьба, резьбовое соединение для термостата M 30 x 1,5		Белый Хромированный	829001 829008	<b>335,28</b> <b>335,28</b>	
<b>Запорно-регулирующий вентиль тип ХЕ (эксклюзивная серия)</b> Угловой 1/2", наружная резьба		Белый Хромированный Матовая сталь	632111 632128 632122	<b>261,50</b> <b>261,50</b> <b>261,50</b>	
Проходной 1/2", наружная резьба		Белый Хромированный	632211 632228	<b>261,50</b> <b>261,50</b>	

Если не указано иное, все фитинги и прочее оборудование рассчитано на эксплуатацию при макс. температуре 110 °C и рабочем давлении до 10 бар.



## Запорно-регулирующая арматура. Наборы




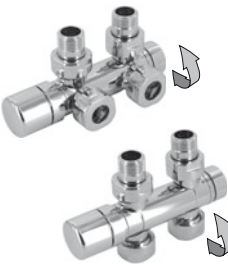
Описание	Изображение	Исполнение	Артикул	Цена €	Модели радиаторов
<p><b>Набор вентиля тип А</b></p> <p>1. Угловой регулирующий вентиль с термостатической вставкой М 30 x 1,5 мм (возможна преднастройка 1-7), комплектуется ручным маховиком.</p> <p>2. Угловой запорный вентиль.</p> <p>3. Гайки ¾" под Евроконус в цвет вентиля – 2 шт (для труб диаметром не более 16,8 мм), без адаптера*.</p>		Хромированный	838888	<b>117,51</b>	
<p><b>Набор вентиля тип В</b></p> <p>1. Угловой регулирующий вентиль с термостатической вставкой М 30 x 1,5 мм (возможна преднастройка 1-7), комплектуется ручным маховиком.</p> <p>2. Угловой запорный вентиль.</p> <p>3. Гайки ¾" под Евроконус в цвет вентиля – 2 шт (для труб диаметром не более 16,8 мм), без адаптера*.</p>		Белый Хромированный	838891 838898	<b>183,98</b> <b>183,98</b>	
<p><b>Набор вентиля тип С</b></p> <p>1. Проходной регулирующий вентиль с термостатической вставкой М 30 x 1,5 мм (возможна преднастройка 1-7), комплектуется ручным маховиком.</p> <p>2. Угловой запорный вентиль.</p> <p>3. Гайки ¾" под Евроконус в цвет вентиля – 2 шт (для труб диаметром не более 16,8 мм), без адаптера*.</p>		Белый Хромированный	838941 838948	<b>183,98</b> <b>183,98</b>	
<p><b>Набор вентиля тип D</b></p> <p>1. Осевой регулирующий вентиль с термостатической вставкой М 30 x 1,5 мм (возможна преднастройка 1-7), комплектуется ручным маховиком.</p> <p>2. Угловой запорный вентиль.</p> <p>3. Гайки ¾" под Евроконус в цвет вентиля – 2 шт (для труб диаметром не более 16,8 мм), без адаптера*.</p>		Белый Хромированный	838951 838958	<b>192,74</b> <b>192,74</b>	Для всех типов радиаторов с внутренней резьбой ½"
<p><b>Набор вентиля тип G</b></p> <p>1. Угловой трехосевой регулирующий вентиль, головка влево, с термостатической вставкой М 30 x 1,5 мм (возможна преднастройка 1-7), комплектуется ручным маховиком.</p> <p>2. Угловой запорный вентиль.</p> <p>3. Гайки ¾" под Евроконус в цвет вентиля – 2 шт (для труб диаметром не более 16,8 мм), без адаптера*.</p>		Белый Хромированный	838981 838988	<b>205,11</b> <b>205,11</b>	
<p><b>Набор вентиля тип I</b></p> <p>1. Угловой трехосевой регулирующий вентиль, головка вправо, с термостатической вставкой М 30 x 1,5 мм (возможна преднастройка 1-7), комплектуется ручным маховиком.</p> <p>2. Угловой запорный вентиль.</p> <p>3. Гайки ¾" под Евроконус в цвет вентиля – 2 шт (для труб диаметром не более 16,8 мм), без адаптера*.</p>		Белый Хромированный	838991 838998	<b>205,11</b> <b>205,11</b>	

Если не указано иное, все фитинги и прочее оборудование рассчитано на эксплуатацию при макс. температуре 110 °С и рабочем давлении до 10 бар.

\* Адаптер для перехода на различные типы труб приобретается дополнительно см. раздел «Комплектующие для наборов запорно-регулирующей арматуры».

Для перехода на ½" внутренняя резьба с вентиля ¾" Евроконус гайки из набора заменить на гайки 842001 (белый), 842008 (хром). Возможна замена ручного маховика на термостат см. раздел «Термостаты и присоединительная арматура».

## Запорно-регулирующая арматура. Узлы подключения

Описание	Изображение	Исполнение	Артикул	Цена €	Модели радиаторов
<p><b>Узел подключения тип O</b> Прямой узел подключения с межосевым расстоянием 50 мм, с байпасом, с термостатической вставкой М 30 x 1,5 мм (возможна преднастройка 1-7), комплектуется ручным маховиком. Гайки ¾" под Евроконус в цвет вентиля – 2 шт (для труб диаметром не более 16,8 мм), без адаптера*.</p>		Белый Хромированный	839041 839048	203,70 203,70	Для всех типов радиаторов с нижним подключением ½" и межосевым расстоянием 50 мм
<p><b>Узел подключения тип P</b> Угловой узел подключения с межосевым расстоянием 50 мм, с байпасом, с термостатической вставкой М 30 x 1,5 мм справа (возможна преднастройка 1-7), комплектуется ручным маховиком. Гайки ¾" под Евроконус в цвет вентиля – 2 шт (для труб диаметром не более 16,8 мм), без адаптера*.</p>		Белый Хромированный	839051 839058	203,70 203,70	
<p><b>Узел подключения тип Q</b> Угловой узел подключения с межосевым расстоянием 50 мм, с байпасом, с термостатической вставкой М 30 x 1,5 мм слева (возможна преднастройка 1-7), комплектуется ручным маховиком. Гайки ¾" под Евроконус в цвет вентиля – 2 шт (для труб диаметром не более 16,8 мм), без адаптера*.</p>		Белый Хромированный	839101 839108	203,70 203,70	
<p><b>Узел подключения тип U</b> Поворотный узел подключения с межосевым расстоянием 50 мм (прямой или угловой), с байпасом, с термостатической вставкой М 30 x 1,5 мм (возможна преднастройка 1-7), комплектуется ручным маховиком. Гайки ¾" под Евроконус в цвет вентиля – 2 шт (для труб диаметром не более 16,8 мм), без адаптера*.</p>		Белый Хромированный	839171 839178	372,35 372,35	

Если не указано иное, все фитинги и прочее оборудование рассчитано на эксплуатацию при макс. температуре 110 °C и рабочем давлении до 10 бар.

\* Адаптер для перехода на различные типы труб приобретается дополнительно см. раздел «Комплектующие для наборов запорно-регулирующей арматуры».

Для перехода на ½" внутренняя резьба с вентиля ¾" Евроконус гайки из набора заменить на гайки 842001 (белый), 842008 (хром). Возможна замена ручного маховика на термостат см. раздел «Термостаты и присоединительная арматура».







# Комплектующие для наборов запорно-регулирующей арматуры

Описание	Изображение	Исполнение	Артикул	Цена €	Модели радиаторов
<b>Гайка</b> ¾" Евроконус x ½" внутренняя резьба		Белый Хромированный	842001 842008	<b>37,26</b> <b>37,26</b>	Переходник для резьбового соединения с наружной резьбой ½"
<b>Адаптер, 2 шт</b> для металлопластиковых труб 16 x 2,0 мм		Латунь	842060	<b>17,53</b>	
<b>Адаптер, 2 шт</b> для труб из сшитого полиэтилена 12 x 1,0 мм		Латунь	842070	<b>17,53</b>	
<b>Адаптер, 2 шт</b> для медной трубы Ø 10 мм		Латунь	842080	<b>10,97</b>	Подходит для набора вентилей с гайками (2 x ¾" Евроконус, Ø 16,8 мм), которые входят в комплект поставки
для медной трубы Ø 12 мм			842090	<b>10,97</b>	
для медной трубы Ø 14 мм			842100	<b>10,97</b>	
для медной трубы Ø 15 мм			842110	<b>10,97</b>	
для медной трубы Ø 16 мм			842120	<b>10,97</b>	
<b>Гайка Ø 18 мм – ¾" Евроконус + адаптер</b> для медной трубы Ø 18 мм – 2 шт		Хром Латунь	842140	<b>54,77</b>	
<b>Гайка Ø 20,8 мм – ¾" Евроконус + адаптер</b> для металлопластиковой трубы Ø 20 x 2 мм – 2 шт		Хром Латунь	842150	<b>54,77</b>	
<b>Адаптер, 2 шт</b> для металлопластиковых труб Ø 14 мм		Латунь	842160	<b>17,53</b>	
<b>Адаптер, 2 шт</b> для металлопластиковых труб 16 x 2,25 мм		Латунь	842170	<b>17,53</b>	
<b>Универсальный набор адаптеров</b> (без гайки ¾" Евроконус – Ø 16,8 мм) - 2 шт для металлопластиковых труб 16 x 2,0 мм - 2 шт для труб из сшитого полиэтилена 12 x 1 мм - 2 шт для медных труб 12 мм - 2 шт для медных труб 14 мм - 2 шт для медных труб 15 мм		Латунь	842180	<b>61,34</b>	

# Комплекующие

Описание	Изображение	Исполнение	Артикул	Цена €	Модели радиаторов
<b>Переходник</b> С мягкой уплотнительной прокладкой RAL 9016 Подключение 1/2"		Правая резьба 1"	908421	<b>10,53</b>	Zehnder Charleston все модели
		5/4"	908431	<b>10,53</b>	
		Левая резьба 1"	909421	<b>10,53</b>	
		5/4"	909431	<b>10,53</b>	
<b>Ключ для переходников и заглушек</b> Сталь		1"	901010	<b>614,30</b>	
		5/4"	901020	<b>775,90</b>	
<b>Ключ для переходников и заглушек</b> Для окрашенных переходников и заглушек с мягкой прокладкой		Пластик	901030	<b>17,89</b>	
<b>Ниппель радиаторный</b>		2-колончатый 1"	911020	<b>5,46</b>	
		3-6-колончатый 5/4"	911030	<b>5,46</b>	
<b>Ключ радиаторный</b> 2-колончатый 1" 3-6-колончатый 5/4" 2-колончатый 1" 3-6-колончатый 5/4"		Размеры 750 мм	903020	<b>730,11</b>	
		750 мм	903030	<b>1 032,66</b>	
		1250 мм	905020	<b>884,14</b>	
		1250 мм	905030	<b>1 284,94</b>	
<b>Твердая прокладка</b>		2-колончатый 1"	915020	<b>1,94</b>	
		3-6-колончатый 5/4"	915030	<b>1,94</b>	
<b>Мягкие прокладки, белые, пластиковые</b> Допустимое скручивающее усилие:		Для подключения 1"	915021	<b>2,15</b>	
					Диаметр
		1"	30-35 Н·м	45-55 Н·м	
5/4"	50-70 Н·м	70-80 Н·м			
<b>Декоративный набор</b> L = 70 мм L = 160 мм		Хромированный	853738	<b>37,26</b>	
		Хромированный	853668	<b>48,17</b>	
<b>Декоративная накладка Ø 45 мм</b> для Ø 1/2" для Ø 10 мм для Ø 12 мм для Ø 14 мм для Ø 15 мм для Ø 16 мм для Ø 18 мм		Белый	816241	<b>4,38</b>	
		Хромированный	816248	<b>10,97</b>	
		Белый	816251	<b>4,38</b>	
		Хромированный	816258	<b>10,97</b>	
		Белый	816261	<b>4,38</b>	
		Хромированный	816268	<b>10,97</b>	
		Белый	816271	<b>4,38</b>	
		Хромированный	816278	<b>10,97</b>	
		Белый	816281	<b>4,38</b>	
		Хромированный	816288	<b>10,97</b>	
		Белый	816291	<b>4,38</b>	
		Хромированный	816298	<b>10,97</b>	
Белый	816301	<b>4,38</b>			
Хромированный	816308	<b>10,97</b>			

## Комплекующие

Описание	Изображение	Исполнение	Артикул	Цена €	Модели радиаторов		
<b>Переходник для 2-колончатых радиаторов</b> RAL 9016 По стандарту правая резьба со стороны подающей линии		Правая резьба					
		1" x 1/8"	908101	12,99			
		1" x 1/4"	908201	12,99			
		1" x 3/8"	908301	12,99			
		1" x 1/2"	908401	12,99			
		1" x 3/4"	908501	12,99			
		Левая резьба					
		1" x 1/8"	909101	12,99			
		1" x 1/4"	909201	12,99			
		1" x 3/8"	909301	12,99			
		1" x 1/2"	909401	12,99			
		1" x 3/4"	909501	12,99			
		<b>Переходник для 3-6-колончатых радиаторов</b> RAL 9016 По стандарту правая резьба со стороны подающей линии  Внимание! Комплектуется только с твердой прокладкой арт. 915020,915030		Правая резьба			
				5/4" x 1/8"	908111	12,99	
5/4" x 1/4"	908211			12,99			
5/4" x 3/8"	908311			12,99			
5/4" x 1/2"	908411			12,99			
5/4" x 3/4"	908511			12,99			
5/4" x 1"	908611			12,99			
Левая резьба							
5/4" x 1/8"	909111			12,99			
5/4" x 1/4"	909211			12,99			
5/4" x 3/8"	909311			12,99			
5/4" x 1/2"	909411			12,99			
5/4" x 3/4"	909511			12,99			
5/4" x 1"	909611			12,99			
<b>Разделитель потоков</b>		1"	911110	5,07	Zehnder Charleston все модели		
		5/4"	911120	5,07			
<b>Заглушка для 2-колончатых радиаторов</b> RAL 9016 По стандарту правая резьба со стороны подающей линии		Правая резьба 1"	906001	12,21			
		Левая резьба 1"	907001	12,21			
<b>Заглушка для 3-6-колончатых радиаторов</b> RAL 9016 Внимание! Комплектуется только с твердой прокладкой арт. 915020, 915030 По стандарту правая резьба со стороны подающей линии		Правая резьба 5/4"	906011	12,21			
		Левая резьба 5/4"	907011	12,21			
<b>Заглушка</b> С мягкой уплотнительной прокладкой RAL 9016 Подключение 1/2"		Правая резьба 1"	906021	10,53			
		5/4"	906031	10,53			
		Левая резьба 1"	907021	10,53			
		5/4"	907031	10,53			

## Дополнительные принадлежности

Описание	Изображение	Исполнение	Артикул	Цена €	Модели радиаторов
<b>Щетка из овечьей шерсти</b> Трехпальцевая щетка из натуральной овечьей шерсти для ухода за поверхностью трубчатых радиаторов и полотенцесушителей. Позволяет производить уборку труднодоступных мест.		-	601020	<b>82,72</b>	Zehnder Charleston все модели
<b>Держатель для полотенец Towel rail для Zehnder Charleston</b>  Глубина 45 мм  Длина 366 мм (мин. 9 секций) Длина 918 мм (мин. 20 секций)		Хром			
		Длина 366 мм Длина 918 мм	966018 966028	<b>307,59</b> <b>330,81</b>	

# Таблица пересчета тепловой мощности радиаторов Zehnder

Факторы  $f_1$  для пересчёта нормальной тепловой мощности  $\Phi_n$  при параметрах системы 75/65/20 °C для систем, отличных от данной:  $\Phi = \Phi_n \cdot f_1$

		Температура обратного потока $t_R$ в °C																			
		85					80					75					70				
		Экспонента радиатора n																			
$t_V$	$t_L$	1,20	1,25	1,30	1,35	1,40	1,20	1,25	1,30	1,35	1,40	1,20	1,25	1,30	1,35	1,40	1,20	1,25	1,30	1,35	1,40
		95	10	1,762	1,804	1,847	1,891	1,937	1,693	1,730	1,768	1,808	1,848	1,622	1,655	1,688	1,723	1,758	1,549	1,578	1,607
15	1,630		1,664	1,698	1,733	1,769	1,562	1,591	1,621	1,651	1,682	1,491	1,516	1,542	1,568	1,594	1,419	1,440	1,462	1,483	1,505
18	1,552		1,581	1,610	1,640	1,670	1,484	1,508	1,533	1,559	1,585	1,414	1,434	1,455	1,476	1,498	1,342	1,359	1,376	1,393	1,410
20	1,501		1,526	1,552	1,579	1,606	1,432	1,454	1,476	1,498	1,521	1,363	1,380	1,398	1,416	1,435	1,291	1,305	1,319	1,333	1,347
22	1,449		1,472	1,495	1,518	1,541	1,381	1,400	1,419	1,438	1,457	1,312	1,326	1,342	1,357	1,372	1,240	1,252	1,263	1,274	1,286
24	1,398		1,418	1,437	1,458	1,478	1,330	1,346	1,362	1,378	1,395	1,261	1,273	1,286	1,298	1,311	1,190	1,199	1,207	1,216	1,225
90	10	1,698	1,736	1,775	1,814	1,855	1,630	1,664	1,698	1,733	1,769	1,562	1,591	1,621	1,651	1,682	1,491	1,516	1,542	1,568	1,594
	15	1,568	1,597	1,627	1,658	1,689	1,501	1,526	1,522	1,579	1,606	1,432	1,454	1,476	1,498	1,521	1,363	1,380	1,398	1,416	1,435
	18	1,490	1,515	1,540	1,566	1,592	1,423	1,445	1,466	1,488	1,510	1,356	1,373	1,390	1,408	1,426	1,286	1,300	1,313	1,327	1,341
	20	1,439	1,461	1,483	1,505	1,528	1,372	1,391	1,409	1,428	1,447	1,305	1,319	1,334	1,349	1,364	1,236	1,247	1,258	1,269	1,280
	22	1,388	1,407	1,426	1,446	1,465	1,322	1,337	1,353	1,369	1,385	1,254	1,266	1,278	1,290	1,303	1,185	1,194	1,202	1,211	1,220
	24	1,337	1,353	1,370	1,386	1,403	1,271	1,284	1,297	1,310	1,323	1,204	1,214	1,223	1,233	1,242	1,136	1,142	1,148	1,154	1,160
85	10						1,568	1,597	1,627	1,658	1,689	1,501	1,526	1,552	1,579	1,606	1,432	1,454	1,476	1,498	1,521
	15						1,439	1,461	1,483	1,505	1,528	1,372	1,391	1,409	1,428	1,447	1,305	1,319	1,334	1,349	1,364
	18						1,362	1,380	1,398	1,416	1,434	1,296	1,311	1,325	1,339	1,354	1,229	1,240	1,251	1,261	1,272
	20						1,312	1,326	0,342	1,357	1,372	1,246	1,258	1,269	1,281	1,293	1,179	1,187	1,196	1,204	1,212
	22						1,261	1,274	0,286	1,298	1,311	1,196	1,205	1,214	1,223	1,233	1,130	1,135	1,141	1,147	1,153
	24						1,211	1,221	1,231	1,241	1,251	1,147	1,153	1,160	1,166	1,173	1,080	1,084	1,087	1,091	1,094
80	10											1,439	1,461	1,483	1,505	1,528	1,372	1,391	1,409	1,428	1,447
	15											1,312	1,326	1,342	1,357	1,372	1,246	1,258	1,269	1,281	1,293
	18											1,236	1,247	1,258	1,270	1,281	1,171	1,179	1,187	1,195	1,203
	20											1,187	1,195	1,204	1,212	1,221	1,122	1,127	1,133	1,138	1,144
	22											1,137	1,143	1,149	1,156	1,162	1,073	1,076	1,079	1,082	1,086
	24											1,088	1,092	1,096	1,100	1,103	1,024	1,025	1,026	1,027	1,028
75	10																1,312	1,326	1,342	1,357	1,372
	15																1,187	1,195	1,204	1,212	1,221
	18																1,113	1,118	1,122	1,127	1,133
	20																1,064	1,066	1,069	1,072	1,075
	22																1,015	1,016	1,016	1,017	1,018
	24																0,967	0,966	0,964	0,963	0,962
70	10																				
	15																				
	18																				
	20																				
	22																				
	24																				
65	10																				
	15																				
	18																				
	20																				
	22																				
	24																				
60	10																				
	15																				
	18																				
	20																				
	22																				
	24																				

Величина экспоненты зависит от модели и типа радиатора и поэтому указана в соответствующих таблицах данных для каждой модели радиатора. При величинах экспоненты, отличающихся от приведённых в таблицах, корректирующий фактор может быть получен методом интерполяции. При ориентировочном расчёте можно принять величину экспоненты, равную 1,3.

# Таблица пересчёта тепловой мощности радиаторов Zehnder

Факторы  $f_1$  для пересчёта нормальной тепловой мощности  $\Phi_n$  при параметрах системы 75/65/20 °C для систем, отличных от данной:  $\Phi = \Phi_n \cdot f_1$

Таблица пересчёта,  $f_1$  – факторы

Температура обратного потока  $t_R$  в °C

$t_v$		Температура обратного потока $t_R$ в °C																				
		65					60					55					50					
		Экспонента радиатора $n$																				
$t_L$	1,20	1,25	1,30	1,35	1,40	1,20	1,25	1,30	1,35	1,40	1,20	1,25	1,30	1,35	1,40	1,20	1,25	1,30	1,35	1,40		
85	10	1,476	1,500	1,524	1,549	1,575	1,400	1,420	1,440	1,460	1,481	1,322	1,338	1,353	1,369	1,385	1,242	1,253	1,265	1,276	1,288	
	15	1,346	1,363	1,380	1,397	1,414	1,270	1,283	1,296	1,309	1,322	1,193	1,201	1,210	1,219	1,228	1,112	1,117	1,122	1,127	1,132	
	18	1,269	1,282	1,294	1,307	1,320	1,193	1,202	1,211	1,220	1,229	1,115	1,121	1,126	1,131	1,136	1,034	1,036	1,037	1,039	1,040	
	20	1,218	1,228	1,238	1,248	1,259	1,142	1,149	1,155	1,162	1,168	1,064	1,067	1,070	1,073	1,075	0,983	0,982	0,981	0,981	0,980	
	22	1,167	1,175	1,182	1,190	1,198	1,092	1,096	1,100	1,104	1,108	1,013	1,014	1,014	1,015	1,016	0,931	0,929	0,926	0,923	0,920	
	24	1,117	1,122	1,127	1,132	1,138	1,041	1,043	1,045	1,046	1,048	0,963	0,961	0,959	0,958	0,956	0,880	0,875	0,871	0,866	0,861	
	90	10	1,419	1,440	1,462	1,483	1,505	1,346	1,363	1,380	1,397	1,414	1,270	1,283	1,296	1,309	1,322	1,193	1,201	1,210	1,219	1,228
		15	1,291	1,305	1,319	1,333	1,347	1,218	1,228	1,238	1,248	1,259	1,142	1,149	1,155	1,162	1,168	1,064	1,067	1,070	1,073	1,075
		18	1,215	1,225	1,235	1,245	1,255	1,142	1,148	1,155	1,161	1,168	1,066	1,069	1,072	1,075	1,078	0,988	0,987	0,987	0,986	0,968
		20	1,165	1,172	1,180	1,187	1,195	1,092	1,096	1,100	1,104	1,108	1,016	1,017	1,017	1,018	1,019	0,937	0,935	0,932	0,930	0,927
		22	1,115	1,120	1,125	1,130	1,135	1,042	1,043	1,045	1,047	1,049	1,966	0,964	0,963	0,962	0,960	0,887	0,882	0,878	0,874	0,869
		24	1,065	1,068	1,071	1,073	1,076	0,992	0,992	0,991	0,991	0,991	1,916	0,913	0,909	0,906	0,903	0,836	0,830	0,824	0,818	0,812
	85	10	1,363	1,380	1,398	1,416	1,435	1,291	1,305	1,319	1,333	1,347	1,218	1,228	1,238	1,248	1,259	1,142	1,149	1,155	1,162	1,168
		15	1,236	1,247	1,258	1,269	1,280	1,165	1,172	1,180	1,187	1,195	1,092	1,096	1,100	1,104	1,108	1,016	1,017	1,017	1,018	1,019
18		1,160	1,168	1,175	1,182	1,190	1,090	1,094	1,098	1,102	1,105	1,017	1,017	1,018	1,019	1,020	0,941	0,939	0,936	0,934	0,931	
20		1,111	1,116	1,121	1,125	1,130	1,040	1,042	1,044	1,045	1,047	0,967	0,966	0,964	0,963	0,962	0,891	0,887	0,833	0,878	0,874	
22		1,061	1,064	1,067	1,069	1,072	0,991	0,991	0,990	0,990	0,989	0,918	0,915	0,911	0,908	0,905	0,842	0,836	0,830	0,824	0,818	
24		1,012	1,013	1,013	1,014	1,014	0,942	0,940	0,937	0,935	0,933	0,869	0,864	0,859	0,854	0,849	0,792	0,785	0,777	0,770	0,762	
80	10	1,305	1,319	1,334	1,349	1,364	1,236	1,247	1,258	1,269	1,280	1,165	1,172	1,180	1,187	1,195	1,092	1,096	1,100	1,104	1,108	
	15	1,179	1,187	1,196	1,204	1,212	1,111	1,116	1,121	1,125	1,130	1,040	1,042	1,044	1,045	1,047	0,967	0,966	0,964	0,963	0,962	
	18	1,105	1,110	1,114	1,119	1,124	1,037	1,038	1,040	1,041	1,043	0,966	0,965	0,964	0,962	0,961	0,893	0,889	0,885	0,881	0,877	
	20	1,056	1,058	1,061	1,063	1,066	0,988	0,987	0,987	0,986	0,986	0,918	0,914	0,911	0,908	0,904	0,844	0,839	0,833	0,827	0,821	
	22	1,007	1,007	1,008	1,008	1,008	0,939	0,937	0,934	0,932	0,930	0,869	0,864	0,859	0,854	0,849	0,796	0,788	0,782	0,773	0,766	
	24						0,957	0,955	0,954	0,952		0,891	0,887	0,883	0,878	0,874	0,821	0,814	0,808	0,801	0,794	
75	10	1,246	1,258	1,269	1,281	1,293	1,179	1,187	1,196	1,204	1,212	1,111	1,116	1,121	1,125	1,130	1,040	1,042	1,044	1,045	1,047	
	15	1,122	1,127	1,133	1,138	1,144	1,056	1,058	1,061	1,063	1,066	0,988	0,987	0,987	0,986	0,986	0,918	0,914	0,911	0,908	0,904	
	18	1,049	1,051	1,053	1,055	1,057	0,983	0,982	0,981	0,981	0,980	0,915	0,912	0,908	0,905	0,902	0,845	0,839	0,833	0,827	0,822	
	20	1,000	1,000	1,000	1,000	1,000	0,935	0,932	0,929	0,927	0,924	0,867	0,862	0,857	0,852	0,847	0,797	0,789	0,782	0,775	0,767	
	22	0,952	0,950	0,948	0,946	0,944	0,887	0,882	0,878	0,874	0,869	0,820	0,813	0,806	0,799	0,793	0,749	0,740	0,732	0,723	0,714	
	24	0,904	0,900	0,897	0,893	0,889	0,839	0,833	0,827	0,821	0,815	0,772	0,764	0,756	0,748	0,740	0,702	0,692	0,682	0,672	0,662	
70	10	1,187	1,195	1,204	1,212	1,221	1,122	1,127	1,133	1,138	1,144	1,056	1,058	1,061	1,063	1,066	0,988	0,987	0,987	0,986	0,986	
	15	1,064	1,066	1,069	1,072	1,075	1,000	1,000	1,000	1,000	1,000	0,935	0,932	0,929	0,927	0,924	0,867	0,862	0,857	0,852	0,847	
	18	0,991	0,991	0,990	0,990	0,990	0,928	0,925	0,922	0,919	0,917	0,863	0,858	0,853	0,847	0,842	0,796	0,788	0,781	0,773	0,766	
	20	0,943	0,941	0,939	0,936	0,934	0,880	0,876	0,871	0,867	0,862	0,816	0,809	0,802	0,795	0,789	0,749	0,740	0,731	0,722	0,713	
	22	0,896	0,891	0,897	0,883	0,879	0,833	0,827	0,821	0,815	0,808	0,769	0,761	0,752	0,744	0,736	0,702	0,692	0,682	0,672	0,662	
	24	0,848	0,843	0,837	0,831	0,826	0,787	0,779	0,771	0,763	0,756	0,723	0,713	0,703	0,694	0,684	0,656	0,644	0,633	0,622	0,611	
65	10						1,064	1,066	1,069	1,072	1,075	1,000	1,000	1,000	1,000	1,000	0,935	0,932	0,929	0,927	0,924	
	15						0,943	0,941	0,939	0,936	0,934	0,808	0,806	0,871	0,867	0,862	0,816	0,809	0,802	0,795	0,789	
	18						0,872	0,876	0,862	0,857	0,852	0,810	0,803	0,796	0,789	0,782	0,746	0,737	0,728	0,719	0,710	
	20						0,825	0,818	0,812	0,805	0,799	0,763	0,755	0,746	0,738	0,730	0,699	0,689	0,679	0,669	0,659	
	22						0,779	0,770	0,762	0,755	0,747	0,717	0,707	0,698	0,688	0,679	0,654	0,642	0,631	0,620	0,609	
	24						0,733	0,723	0,714	0,705	0,696	0,672	0,661	0,650	0,639	0,629	0,608	0,596	0,584	0,572	0,560	
60	10											0,943	0,941	0,939	0,936	0,934	0,880	0,876	0,871	0,867	0,862	
	15											0,825	0,818	0,812	0,805	0,799	0,763	0,755	0,746	0,738	0,730	
	18											0,755	0,747	0,738	0,729	0,721	0,694	0,684	0,674	0,664	0,654	
	20											0,710	0,700	0,690	0,680	0,670	0,649	0,638	0,626	0,615	0,604	
	22											0,664	0,653	0,642	0,631	0,621	0,604	0,592	0,579	0,567	0,556	
	24											0,620	0,607	0,595	0,584	0,572	0,560	0,546	0,533	0,521	0,508	

Величина экспоненты зависит от модели и типа радиатора и поэтому указана в соответствующих таблицах данных для каждой модели радиатора. При величинах экспоненты, отличающихся от приведённых в таблицах, корректирующий фактор может быть получен методом интерполяции. При ориентировочном расчёте можно принять величину экспоненты, равную 1,3.



## Примеры расчетов

### Пересчет тепловой мощности

#### Нормальная тепловая мощность $\Phi_n$ (при $\Delta t_n = 50 \text{ }^\circ\text{C}$ )

За нормальную тепловую мощность  $\Phi_n$  принимается выходная мощность при следующих условиях согласно DIN EN 422:

Температура подаваемой воды	$t_v$	= 75 °C
Температура возврата	$t_R$	= 65 °C
Средняя температура	$t_m$	= 70 °C
Температура воздуха (в помещении)	$t_L$	= 20 °C
Разница температур	$\Delta t_n$	= 50 °C

#### Тепловые мощности $\Phi$ (при $\Delta t$ , отличных от 50 °C)

Тепловая мощность при разнице температур  $\Delta t$ , отличных от 50 °C рассчитывается по формуле:

$$\Phi = \Phi_n \cdot f_1 \quad \text{или} \quad \Phi = \Phi_n \cdot \left(\frac{\Delta t}{\Delta t_n}\right)^n$$

### Примеры расчета мощности радиаторов

#### Пример 1. Радиатор Zehnder Charleston

Модель **3050** (3-колончатая) – 20 секций

$\Phi_n = 1032 \text{ W}$ , экспонента  $n = 1,25$

$t_v = 60 \text{ }^\circ\text{C}$ ,  $t_R = 40 \text{ }^\circ\text{C}$ ,  $t_L = 20 \text{ }^\circ\text{C}$ ,

$\Delta t$  рассчитывается:

$$\Delta t = \frac{60 - 40}{\ln\left(\frac{60 - 20}{40 - 20}\right)} = \frac{20}{0,693} = 28,85 \text{ }^\circ\text{C}$$

$$\begin{aligned} \Phi &= 1032 \text{ W} \cdot \left(\frac{28,85}{49,83}\right)^{1,25} = 1032 \text{ W} \cdot 0,579^{1,25} = \\ &= 1032 \text{ W} \cdot 0,505 = \underline{\underline{521 \text{ W}}} \end{aligned}$$

### Вычисление разницы температур

$\Delta t$  вычисляется логарифмически по формуле:

$$\Delta t = \frac{(t_v - t_L) - (t_R - t_L)}{\ln\left(\frac{t_v - t_L}{t_R - t_L}\right)} = \frac{t_v - t_R}{\ln\left(\frac{t_v - t_L}{t_R - t_L}\right)}$$

Разница температур  $\Delta t_n$  при нормальных условиях (75/65/20 °C) рассчитывается логарифмически по формуле:

$$\Delta t_n = \frac{75 - 65}{\ln\left(\frac{75 - 20}{65 - 20}\right)} = 49,83 \text{ }^\circ\text{C}$$

Таблица пересчета тепловой мощности позволяет избежать всех данных вычислений. В ней можно найти фактор  $f_1$  для всех стандартных температурных систем ( $t_v$ ,  $t_R$ ,  $t_L$ ), а также экспонент радиатора.

Для систем, где температура подаваемой воды превышает 95 °C, фактор  $f_1$  необходимо рассчитывать по указанным выше формулам.

# Zehnder Charleston

## Калькулятор расчёта стоимости радиаторов

Подбор радиатора по заданным параметрам

always the best climate **zehnder**

Подбор радиатора Zehnder Charleston

**ПОДБОР ПО ПАРАМЕТРАМ**

Теплоотдача радиатора, Вт  
800

при  $\Delta T, K$   
 $\Delta T = 60 (90/70/20^\circ C)$

Габаритные размеры радиатора

Длина, мм  
от 208 до 2094

Высота, мм  
от 177 до 3000

Глубина, мм  
от 62 до 210

Только в наличии

[Подобрать](#)

**Результаты поиска по всем типоразмерам**

Показаны радиаторы со следующими значениями по умолчанию:  
Цвет - (RAL 9016)Белый глянцевый | Подключение - V001 1/2" (Completo) | Крепеж - Easy Fix (SMB)  
1 - коэффициент к стоимости в цвете RAL 9016

радиаторов: 105    показывать по: 15 25 50    сортировать: по модели по цене по длине по высоте по глубине

[Предыдущая](#)
1 2 3 4 5 ... 11
[Следующая](#)

- Модель: 2050 - 18 секций; Цвет RAL 9016; Подключение V001 1/2" (Completo)**  
 Теплоотдача при T=60 - 864 Ватт;    Цена 442.26 €  
 Крепеж - 2 x SMB50, в цвет радиатора - Цена 25.68 €    Цена с крепежом 467.94 € в наличии  
 Высота - 492мм; Длина - 852мм; Глубина - 62мм;  
 Межосевое расстояние - 434мм; Вес - 14.18кг; Емкость - 9л.
- Модель: 2050 - 16 секций; Цвет RAL 9016; Подключение V001 1/2" (Completo)**  
 Теплоотдача при T=60 - 768 Ватт;    Цена 409.14 €  
 Крепеж - 2 x SMB50, в цвет радиатора - Цена 25.68 €    Цена с крепежом 434.82 € в наличии  
 Высота - 492мм; Длина - 760мм; Глубина - 62мм;  
 Межосевое расстояние - 434мм; Вес - 12.61кг; Емкость - 8л.
- Модель: 2050 - 17 секций; Цвет RAL 9016; Подключение V001 1/2" (Completo)**  
 Теплоотдача при T=60 - 816 Ватт;    Цена 425.70 €  
 Крепеж - 2 x SMB50, в цвет радиатора - Цена 25.68 €    Цена с крепежом 451.38 €  
 Высота - 492мм; Длина - 806мм; Глубина - 62мм;  
 Межосевое расстояние - 434мм; Вес - 11.40кг; Емкость - 8.5л.
- Модель: 2055 - 14 секций; Цвет RAL 9016; Подключение V001 1/2" (Completo)**  
 Теплоотдача при T=60 - 742 Ватт;    Цена 381.20 €  
 Крепеж - 2 x SMB50, в цвет радиатора - Цена 25.68 €    Цена с крепежом 406.88 €  
 Высота - 542мм; Длина - 688мм; Глубина - 62мм;  
 Межосевое расстояние - 484мм; Вес - 11.89кг; Емкость - 8.4л.
- Модель: 2055 - 16 секций; Цвет RAL 9016; Подключение V001 1/2" (Completo)**  
 Теплоотдача при T=60 - 848 Ватт;    Цена 415.06 €  
 Крепеж - 2 x SMB50, в цвет радиатора - Цена 25.68 €    Цена с крепежом 440.74 €  
 Высота - 542мм; Длина - 760мм; Глубина - 62мм;  
 Межосевое расстояние - 484мм; Вес - 13.58кг; Емкость - 9.6л.

Быстрый расчет цены

always the best climate **zehnder**

Быстрый расчёт цены

Модель: 3037

Количество секций: 20

Цвет: (RAL 3000 gloss)Flame Red 3.2 - коэффициент к стоимости в цвете RAL 9016

Тип подключения: Подключение - 1270 3/4" Стандарт 0 €

Крепеж: Крепеж - Easy Fix (SMB)

Количество: 2

[Добавить](#)

**Спецификация** [Печать](#) [Сохранить](#)

№	Радиатор	Цена, €	Крепеж	Цена крепежа, €	Итого с крепежом, €	Количество радиаторов	Сумма, евро
1	3057-10 RAL 9016 1270 3/4"	193.50	4 x BH + CVD 1	26.43	219.93	3	659.79
2	2056-8 RAL 9016 1270 3/4"	136.64	2 x SMB50	25.68	162.32	1	162.32
3	3037-20 RAL 3000 gloss 1270 3/4"	413.76	2 x SMB30	38.54	452.30	2	904.60
<b>Итого:</b>						<b>6</b>	<b>1726.71</b>

Указаны рекомендованные розничные цены в Евро (включая НДС). Актуальность цен - с 01.04.2014

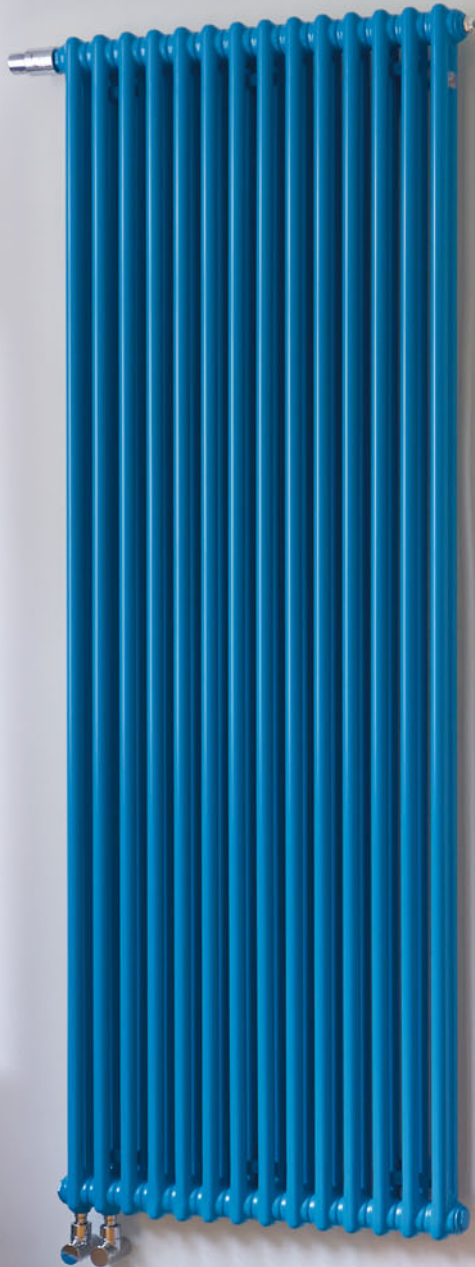
Уважаемые покупатели! Цены на радиаторы Zehnder Charleston и комплектующие являются рекомендованными. Фактические розничные цены у различных фирм-продавцов могут отличаться от приведенных значений

**Внимание!** Данный подбор радиаторов не является профессиональным теплотехническим расчетом. При подборе радиаторов следует обращать особое внимание на характеристики системы отопления, в которой они будут установлены. Стальные отопительные приборы, предназначены для применения исключительно в закрытых (невозвратных) системах отопления. Подключение стальных отопительных приборов к открытым системам отопления и к системе горячего водоснабжения не допускается!

**Внимание!** Автоматический подбор крепежа Easy Fix (SMB) и CVD1-BH работает не для всех типоразмеров. Вы можете самостоятельно подобрать настенный или напольный крепеж с помощью технического каталога Zehnder Charleston.

В случае расхождения данных базовой величины являются официальные каталоги и прайс-листы Zehnder.

# HEALTH



# COMFORT



**zehnder**





**CREATE**



**TECHNOLOGY**





**zehnder**



## Специальный цвет TechnoLine (TL)

Самый популярный цвет радиаторов Zehnder Charleston. Каждый радиатор, покрытый лаком, демонстрирует уникальность и неповторимость оттенков стали, сварных швов и индивидуализирует практически любой интерьер.

### Что такое прозрачный лак Technoline?

Прозрачный лак Technoline – это порошковая эмаль, которая при запекании (полимеризации) в печи становится прозрачной, и вы можете видеть все особенности **технологии изготовления радиатора**.

Радиаторы в цвете TL не грунтуется, в отличие от остальных приборов Zehnder, покрытых порошковой эмалью цвета RAL.

### Почему каждый радиатор в цвете Technoline уникален?

Секции радиатора могут визуально отличаться оттенками стали, цветом стали в местах шлифовки сварных швов, следами механической и термической обработки, прочими различными индивидуальными особенностями, полученными в процессе изготовления.

Радиаторы разных типоразмеров могут визуально отличаться друг от друга используемыми технологиями сварки.



### На что обращать внимание при заказе радиатора в цвете Technoline?

#### **Technoline не подходит для помещений с повышенной влажностью.**

Радиатор, не защищенный дополнительным слоем грунтовки, не стоит устанавливать во влажные помещения (бассейны, сауны, предбанники, автомойки и т.п.). Лак имеет пористую структуру, через которую может проходить влага и добавлять ненужный «оттенок коррозии» к цвету стального радиатора.

#### **Каждый радиатор индивидуален.**

Радиаторы Charleston в цвете Technoline, одного или разных типоразмеров, и даже заказанные одной партией, могут отличаться между собой по внешнему виду, что не является дефектом, а вызвано способом производства радиаторов.



Всегда актуальная информация о цвете TechnoLine на сайте:  
<https://zehnder.su/zehndercharleston/TechnoLine>

# Zehnder Colours

## Стандартный цвет RAL 9016



**Traffic White**   
RAL 9016 gloss / 9016  
Коэффициент: 1,0

## Черный матовый: RAL 9016 + 20%



**Jet Black Matt**  
RAL 9005 matt / 9205  
Коэффициент: 1,2

## Прозрачный лак: RAL 9016 + 30 %



**Technoline (Klarlack)**  
0325 TL gloss  
Коэффициент: 1,3

**Technoline matt**  
0328 TL matt  
Коэффициент: 1,3

## Цвет категория 1: RAL 9016 + 20 %

### WARM COLOURS

<b>White Quartz</b> 0521	<b>Pure White</b> RAL 9010 gloss / 9010	<b>Edelweiss</b> 0067 matt	<b>Cream</b> RAL 9001 gloss / 9001
<b>Telegrey 4</b> RAL 7047 matt / 7147	<b>Beige Quartz</b> 0523	<b>Golden Sand</b> 0258 matt	<b>Yellow Grey</b> RAL 7034 matt / 7134
<b>Pearl Beige</b> RAL 1035 matt / 1235	<b>Beach Gold</b> 0272	<b>Concrete Grey</b> 0265 matt	<b>Beige Grey</b> 0267
<b>Bronze</b> 0276	<b>Brown Quartz</b> 0529	<b>Dark Brown</b> 0270 matt	<b>Grey Aluminium</b> 9007 gloss
<b>Anthracite</b> 0346	<b>Umbra Grey</b> RAL 7022 matt / 7122	<b>Volcanic</b> 0336	

### COOL COLOURS

<b>White Matt</b> 0556 matt	<b>Light Beige</b> 0253 matt	<b>Light Grey</b> 0262 matt	<b>White Aluminium</b> 9006 gloss
<b>Light Jeans</b> 0264 matt	<b>Titane</b> 0335 gloss	<b>Inox Look</b> 0332 gloss	<b>Telegrey 2</b> RAL 7046 matt / 7146
<b>Blue Grey</b> RAL 7031 matt / 7231	<b>Anthracite Grey</b> RAL 7016 gloss / 7016	<b>Black Quartz</b> 0550	<b>Black Matt</b> 0557 matt
<b>Traffic Black</b> RAL 9017 matt / 9217	<b>Jet Black</b> RAL 9005 gloss / 9005	<b>Jet Black</b> RAL 9005 matt / 9205	

## Цвет категория 2: RAL 9016 + 30 %

Возможно исполнение по палитрам RAL, RAL-D, NCS-S, Sanitär, DB по запросу

### WARM COLOURS

<b>Pastel Green</b> RAL 6019 matt / 6119	<b>Reseda Green</b> RAL 6011 matt / 6211	<b>Cement Grey</b> RAL 7033 matt / 7233	<b>Olive Green</b> RAL 6003 matt / 6103
<b>Terracotta Faded</b> 0299	<b>Terracotta</b> 0292	<b>Ruby Red</b> RAL 3003 gloss / 3003	

### COOL COLOURS

<b>Pastel Blue</b> RAL 5024 matt / 5124	<b>Pigeon Blue</b> RAL 5014 matt / 5214	<b>Gentian Blue</b> RAL 5010 matt / 5210	<b>Sapphire Blue</b> RAL 5003 matt / 5103
<b>Blue Night</b> 0289	<b>покрытие Top Care</b> 9316		

**Jet Black**   
RAL 9005 gloss / 9005

Глянцевые цвета

Код по палитре RAL      Код Zehnder

**Black Quarz**  
0550

Цвет Zehnder

Цвета Zehnder могут быть только в том исполнении, как представлено в палитре. Некоторые цвета Zehnder являются текстурными, в таком случае нет указания на матовое или глянцевое исполнение.

Радиаторы Zehnder Charleston могут быть окрашены во все цвета **RAL classic** и некоторые **NCS** цвета, дополнительно могут быть использованы специальные цвета из палитры Zehnder.

Все остальные цвета по запросу. Некоторые модели не могут быть окрашены в отдельные цвета (см. примечания на соответствующих страницах прайс-листа). Возможны некоторые отклонения цвета от первоначального в ходе производственного процесса (насыщенность, оттенок и блеск). Коды RAL Classic и NCS являются обозначениями, принятыми производителями красок.

Цена цветов категории 1 зависит от оттенка в определенном (матовом или глянцевом) исполнении.

## Информация о каталоге

Данный каталог предназначен для использования юридическими лицами – официальными импортерами и дистрибьютерами продукции Zehnder.

### Продукция сертифицирована.

Информация в каталоге носит информационный характер. Цены на дизайн-радиаторы, полотенцесушители и комплектующие являются рекомендованными. Цены указаны в Евро (включая НДС). Фактические розничные цены устанавливаются фирмами-продавцами в рублях на основании курса ЦБ либо внутренних курсов компаний и могут отличаться от значений, приведенных в данном издании.

Изготовитель оставляет за собой право на внесение изменений в технические характеристики изделий.

---

Авторские права на информацию, размещенную в каталоге, расположение рубрик и материалов принадлежат правообладателю и охраняются законодательством об авторском праве.

Использование материалов каталога (любое копирование, тиражирование, распространение либо иное использование информации) разрешается только с письменного разрешения правообладателя.

---

### Внимание!

Водяные отопительные приборы из стали, в том числе полотенцесушители, предназначены для применения только в закрытых (независимых) системах отопления. Подключение к разводке горячего водоснабжения не допускается!

В систему ГВС возможна установка приборов, изготовленных из нержавеющей стали, сантехнической латуни или меди.

---