

Общая часть

Общие указания и сокращения.....	2
Структура/технологии очистных сооружений	4
Структура очистных сооружений.....	4
Энергоэффективность и экономичность погружных мешалок Wilo	9
Покрытия Ceram	10
Взрывозащита	16
Струйный очиститель.....	17
Насосы для песколовок.....	19
Оснащение/функции	20
Обзор серий	22

Очистка сточной воды

Погружные мешалки с прямым приводом	28
Wilo-EMU TR 14...28	30
Wilo-EMU TR 22	34
Wilo-EMU TR 36	36
Wilo-EMU TR 40	38
Пример монтажа	40
Погружные мешалки с одноступенчатым планетарным редуктором	44
Wilo-EMU TR 50-2	46
Wilo-EMU TR 60-2	50
Wilo-EMU TR 75-2	54
Wilo-EMU TR 80-1	56
Wilo-EMU TR 90-2	58
Wilo-EMU TRE 90-2	60
Пример монтажа	61
Погружные мешалки с двухступенчатым планетарным редуктором	62
Wilo-EMU TR 216	64
Wilo-EMU TR 221	66
Wilo-EMU TRE 221	68
Wilo-EMU TR 226	70
Wilo-EMU TR 316	72
Wilo-EMU TR 321	74
Wilo-EMU TRE 321	76
Wilo-EMU TR 326	78
Пример монтажа	80

Перекачивание воды

Рециркуляционные насосы	82
Wilo-EMU RZP 20	84
Wilo-EMU RZP 25-2	88
Wilo-EMU RZP 40	102
Wilo-EMU RZP 50-3	108
Wilo-EMU RZP 60-3	118
Wilo-EMU RZP 80-2	126
Пример монтажа	134
Осевые погружные насосы	136
Wilo-EMU KPR 340	138
Wilo-EMU KPR 500	144
Wilo-EMU KPR 760	150
Струйный очиститель	154
Wilo-EMU SR	154

Транспортировка сточных вод


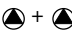



Погружной насос со взмучивающей головкой	162
Wilo-EMU FA 08.52WR	164
Wilo-EMU FA 08.73WR	167
Wilo-EMU FA 10.22WR	170
Wilo-EMU FA 10.43WR	176
Wilo-EMU FA 10.44WR	179
Wilo-EMU FA 10.53WR	185
Wilo-EMU FA 15.44WR	188

Принадлежности

Механические принадлежности	191
Электрические принадлежности	196

Общие указания и сокращения

Применяемые сокращения и их значения

Сокращение	Значение
1~	Однофазный ток
3~	Трёхфазный ток
-A	Подсоединен поплавковый выключатель
D	Прямой пуск
DI	Контроль герметичности с помощью электрода
DM	Трёхфазный мотор с прямым пуском
DN	Номинальный диаметр фланцевого подсоединения
EBM	Сигнализация рабочего состояния одного насоса
EM	Однофазный мотор с пусковым конденсатором
ESM	Сигнализация неисправности одного насоса
GRD/GLRD	Скользящее торцевое уплотнение
H	Напор
I _A	Пусковой ток
I _N	Номинальный ток
Inst	Тип монтажа: H = горизонтальный, V = вертикальный
LB	Срок поставки (L = товар отпускаемый со склада, C = поставка в течении 2-х недель, K = поставка в течении 4-х недель, A = по запросу)
P ₁	Потребляемая мощность
P _N = P ₂	Номинальная мощность
PN	Класс давления в барах (например, PN10 = подходит для давлений до 10 бар)
PTC	Датчик контроля температуры
PT100	Платиновый датчик температуры с сопротивлением 100 Ом при 0 °C
Q (= \dot{V})	Подача
-S	Подсоединен поплавковый выключатель
SBM	Обобщенная сигнализация рабочего состояния
SSM	Обобщенная сигнализация неисправности
WSK	Защитные контакты обмотки (в моторе для контроля температуры нагрева обмотки, полная защита мотора благодаря дополнительному устройству отключения)
Y/Δ	Пуск звезда-треугольник
	Режим работы сдвоенных насосов: работа одного насоса
	Режим работы сдвоенных насосов: параллельная работа двух насосов
	2-х полюсный мотор: примерно 2900 об/мин при 50 Гц
	4-х полюсный мотор: примерно 1450 об/мин при 50 Гц
	6-ти полюсный мотор: примерно 950 об/мин при 50 Гц

Обозначение материалов

Материал	Значение
1.4021	Хромистая сталь X20Cr13
1.4057	Хромистая сталь X17CrNi16-2
1.4112	Хромистая сталь X 90 Cr Mo V 18
1.4122	Хромистая сталь X39CrMo17-1
1.4301	Хромоникелевая сталь X5CrNi18-10
1.4305	Хромоникелевая сталь X8CrNi18-9
1.4306	Хромоникелевая сталь X2CrNi19-11
1.4308	Хромоникелевая сталь GX5CrNi19-10
1.4401	Хромоникелмолибденовая сталь X5CrNiMo17-12-2
1.4408	Хромоникелмолибденовая сталь GX5CrNiMo19-11-2
1.4462	Хромоникелмолибденовая сталь X2CrNiMoN22-5-3
1.4470	Хромоникелмолибденовая сталь GX2CrNiMoN22-5-3
1.4517	Хромоникелмолибденовая сталь с добавлением меди GX2CrNiMoCu25-6-3-3
1.4541	Хромоникелевая сталь с добавлением титана X6CrNiTi18-10
1.4542	Хромоникелевая сталь с добавлением меди и ниобия X5CrNiNb16-4
1.4571	Хромоникелевая сталь с добавлением титана GX5CrNiMoNb19-11-2
1.4581	Хромоникелмолибденовая сталь с добавлением ниобия X6CrNiMoTi17-12-2
Abrasil	Отбеленный чугун для перекачивания абразивных жидкостей
Al	Алюминий
Al-oxid	Оксид алюминия
C	Графит
Ceram	Жидкое керамическое покрытие для защиты от коррозии и абразивного износа
Composite	Высокопрочный синтетический материал
Cr	Хром
EN-GJL	Чугун
EN-GJS	Чугун с шаровидным графитом
G-AlSi12	Алюминий, полученный литьем под давлением
GFK	Стеклопластик
GG	Смотри EN-GJL
GGG	Смотри EN-GJS
Inox	Нержавеющая сталь
PA 30GF	Смотри Composite
PE-HD	Полиэтилен высокой плотности
PP-GF30	Полипропилен, усиленный добавлением 30% стекловолокна

Материал	Значение
PUR	Полиуретан
SiC	Карбид кремния
St	Сталь
St.vz.	Оцинкованная сталь
V2A (A2)	Группа материалов, например 1.4301, 1.4306
V4A (A4)	Группа материалов, например 1.4404, 1.4571

Износ

Насосы и их части изготовлены по последнему слову техники, но в ходе работы они все же подвергаются износу (DIN 31051/DIN-EN 13306). Степень износа зависит от рабочих параметров (температуры, давления, свойств воды), условий монтажа и эксплуатации и может быть различной, вследствие чего варьируется срок службы упомянутых продуктов или элементов, в том числе электрических и электронных компонентов.

К изнашивающимся частям относятся все вращающиеся или динамически нагруженные элементы конструкции, включая находящиеся под напряжением электронные компоненты, в частности:

- уплотнение (включая скользящее торцевое уплотнение), уплотнительное кольцо
- подшипник и вал
- сальник
- конденсатор
- реле/контактор/выключатель;
- электронный блок, полупроводниковые элементы и т.д.
- рабочие колеса
- уплотнительные вращающее и неподвижное кольца

Общие условия поставки и эксплуатации оборудования WILO, актуальные условия поставки и эксплуатации оборудования см. в Интернете на странице www.wilo.ru

Структура очистных сооружений

Очистные сооружения служат для очистки сточных вод, которые собираются в системе канализации и транспортируются на очистку.

Для очистки воды от нежелательных компонентов применяются механические, биологические и химические методы. Современные очистные сооружения имеют многоступенчатую очистку в зависимости от размера. Первые очистные сооружения на европейском континенте были введены в эксплуатацию во Франкфурте-на-Майне в 1882 году.

Элементы очистных сооружений

Обработка дождевых стоков

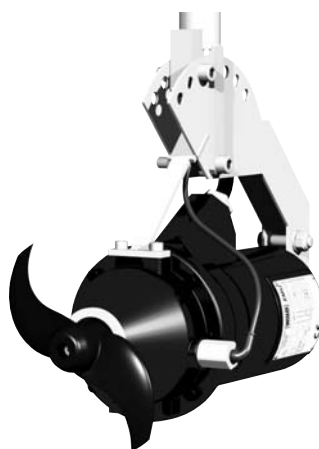
При подводе сточных вод к очистным сооружениям различают два типа систем канализации: смешанная и раздельная.

При смешанной системе дождевые и хозяйственные фекальные стоки поступают на очистные сооружения по общему каналу. В этом случае канализационная сеть должна быть оборудована резервуарами хранения ливневых стоков, чтобы не гидравлически не перегружать очистные сооружения. Если такие резервуары не предусмотрены, то очистные сооружения должны иметь соответствующие резервные мощности.

Притекающая дождевая вода сильно загрязнена, особенно в период сухого времени года. Вследствие этого при долгом нахождении воды в резервуаре образуются отложения. Эти отложения в анаэробной среде приводят к образованию сильного запаха. Для предотвращения этого применяют струйные очистители Wilo. Они оснащаются погружными фекальными насосами Wilo-EMU и могут работать в погружном состоянии. Струйный очиститель при работе вносит в воду кислород, а также предотвращает осаждение частиц.



Другой возможностью для суспендирования возможных отложений в резервуарах ливневых стоков является применение погружных мешалок с прямым приводом Wilo-Miniprop. Они могут крепиться на дне или на стенах резервуара и создают при работе достаточную турбулентность, чтобы предотвратить осаждение твердых частиц.



При раздельной системе хозяйственные фекальные стоки поступают на очистные сооружения по отдельному трубопроводу, в то время как ливневые стоки по отдельным каналам или после очистки в соответствующем резервуаре отводятся в водоемы.

Решетки

В этой стадии механической очистки сточная вода протекает через решетку или сетчатый барабан. На решетке остаются крупные включения, например, предметы гигиены, презервативы, туалетная бумага, ватные палочки, камни, а также листья и мертвые животные. Чем меньше фильтрующая ячейка, тем меньше грубых частиц в сточной воде после решетки, что положительно сказывается на оборудовании, которое участвует в дальнейшей очистке сточной воды.

Различают решетки с мелкими зазорами размером в несколько миллиметров и решетки с крупными зазорами размером в несколько сантиметров. Грубые отбросы с решетки промываются водой машинным способом для удаления фекалий, обезживаются посредством пресса (для уменьшения массы) и затем сжигаются, компостируются (для удобрений) или отвозятся на полигоны хранения отходов.

Песколовки

Песколовка является резервуаром-отстойником, в котором сточная вода находится определенное время необходимое для осаждения из воды загрязнений, таких как песок, камня, осколки стекла. Эти частицы могут легко привести к неисправности оборудования (износ, блокировка). Целью этого процесса является отделение неорганических частиц от органических, которые участвуют в дальнейших процессах очистки и при гниении образуют газ в метантенках.

Различают следующие формы резервуаров:

- Удлиненные песколовки
- Аэрируемые удлиненные песколовки, в которых происходит отделение жиров и масел и всплытие их на поверхность
- Круглые песколовки
- Глубокие песколовки

На дно резервуара подается воздух, в результате образуются турбулентные потоки. Вносимый в воду воздух уменьшает плотность сточной воды. Вследствие этого эффекта на дне песколовки осаждаются тяжелые минеральные частицы (преимущественно песок).

На современных очистных сооружениях песок, извлеченный из песколовки в дальнейшем промывается, т.е. очищается

Структура очистных сооружений

от органических соединений для лучшего обезвоживания и дальнейшего использования (например, при строительстве дорог).

При чистке песколовков ставятся высокие требования по износостойкости применяемых насосов. Отложения (в особенности песок) должны быть взмучены и откачены. Для это Wilo предлагает специальные насосы для песколовков. Речь идет о насосах Wilo-EMU FA WR со взмучивающей головкой. При работе взмучивается песок в зоне всасывающего патрубка, твердые отложения разрыхляются и откачиваются. Т.к. взмучивающая головка подвергается сильному износу, то она изготавливается из отбеленного чугуна Абразит. Насосы монтируются непосредственно на подвижной платформе и погружены в перекачиваемую жидкость.



Первичный отстойник

Гидравлическое время нахождения воды в первичном отстойнике существенно дольше, чем в песколовке. Поэтому размер осаждающихся здесь частиц существенно меньше, чем в песколовке. Нерастворимые частицы (фекалии, бумага и т.п.) осаждаются или всплывают на поверхность. Таким образом могут быть удалены из воды до 30% органических частиц. Образуется первичный осадок, который на большинстве очистных сооружениях поступает в так называемый предварительный уплотнитель. Там он вместе с избыточным илом из аэротенков уплотняется: Ил осаждается, а избыточная вода откачивается, чтобы достичь высокой концентрации сухого остатка. Откачанная вода поступает на дальнейшую очистку. Уплотненный ил откачивается на дальнейшую анаэробную обработку в метантенк.

В современных очистных сооружениях первичный отстойник как правило отсутствует или часто имеет небольшие размеры. Это обосновано необходимостью иметь достаточно органических веществ для поддержки процесса денитрификации.

Точно также первичный отстойник как ступень биологической очистки не применяется на очистных сооружениях с одновременной аэробной стабилизацией ила, т.к. дальше не будет выпадать стабильный первичный осадок.

Биологическая ступень

При биологической очистке стоков при помощи микроорганизмов, так называемого активного ила, распадаются нежелательные вещества. При этом происходит аэрирование воды. Для этого процесса разработано большое количество способов: очистка сточных вод активным илом, очистка сточных вод на орошаемых биофильтрах.

В качестве примера здесь описывается метод очистки активным илом. Большая часть очистных сооружений Средней Европы применяет данный метод.

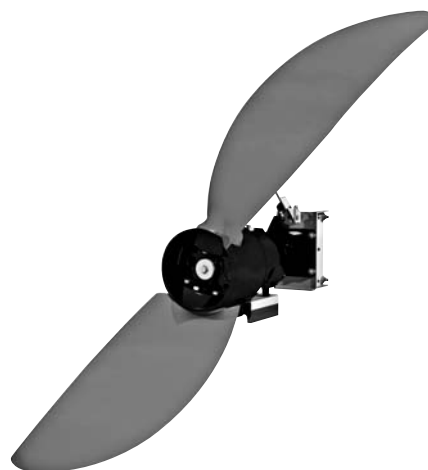
Аэротенки

При способе очистки стоков активным илом в аэротенках при помощи аэрации суспензии из сточной воды и активного ила происходит распад веществ содержащихся в сточной воде на CO_2 и H_2O . Одновременно происходит окисление соединений азота до нитрата, поэтому эта часть процесса называется нитрификацией.

Вторая часть процесса, денитрификация, происходит в аноксидных условиях (отсутствие растворенного кислорода). Этот процесс должен быть отделен от нитрификации как времени, так и пространственно.

Процесс очистки стоков активным илом происходит непрерывно. Это значит, что в аэротенк постоянно поступает сточная вода и активный ил. Одновременно вытекает в том же объеме суспензия из сточной воды и активного ила. При добавлении коагулянтов посредством химических реакций происходит удаление фосфора.

В аэротенках применяются мешалки Wilo Maxi-/Megarprop, чтобы во время процесса денитрификации обеспечить достаточное перемешивание и требуемую скорость потока.



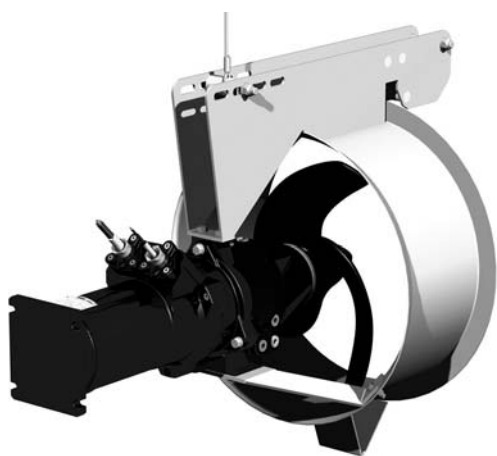
Структура очистных сооружений

Вторичный отстойник

Вторичные отстойники образуют один процесс вместе с аэротенком. В нем активный ил отделяется от сточной воды и осажается. Часть осевшего ила в качестве оборотного ила возвращается в аэротенк, чтобы там поддерживалась постоянная концентрация микроорганизмов.

Избыточный ил (прирост биомассы) удаляется из системы и вместе с первичным осадком из первичного отстойника направляется в метантенк.

Возврат активного ила производится при помощи рециркуляционных насосов Wilo. Они отличаются большими значениями подач при небольших напорах.



Активный ил должен обладать хорошей осаждаемостью. Если в результате массового роста нитевидных микроорганизмов, ил всплывает, то он попадает из вторичного отстойника в очищенную воду. Этот феномен называется вспухший ил и он может привести к нанесению ущерба водоприемнику.

Метантенк

Возникающий при распаде содержащихся в сточной воде веществ рост биомассы обозначается как избыточный ил, который затем при помощи других микроорганизмов в анаэробных условиях в метантенке превращается в гниющий органический ил и в биохимический газ (преимущественно смесь из метана и углекислого газа). Эти процессы протекают в биогазовой установке.

Биохимический газ применяется после очистки в газовых двигателях (или в ТЭЦ) для покрытия потребностей в электроэнергии (или в тепловой энергии).

Затем ил поступает в отстойник, в котором он уплотняется путем осаднения, чтобы уменьшить объем и содержание воды, которая отводится из резервуара. Для гомогенизации уплотненного ила применяются погружные мешалки Wilo-Unigror.

Возникающий ил, если он не содержит опасных веществ, можно использовать в сельском хозяйстве в качестве органического удобрения. Или после обезвоживания его на фильтр-прессах или центрифугах сжигают на установках по сжиганию отходов.



Процессы очистки

1-я ступень: Механические методы очистки являются первой ступенью очистки стоков. На этом этапе удаляется из воды 20-30% твердых (нерастворимых) включений. В следующих ступенях очистки хозяйственных и промышленных стоков применяются адсорбция, фильтрация.

2-я ступень: Биологический способ очистки разделяется на два процесса и применяется для разложения органических соединений путем аэробной и анаэробной очистки сточной воды. В этих процессах применяются микробиологические способы разложения. При этом поддающиеся разложению органические компоненты по возможности полностью минерализуются, т. е. разлагаются на неорганические продукты – воду, углекислый газ, фосфаты, сульфаты и азот путем аэробной очистки.

При анаэробном процессе очистки они преобразуются в органические кислоты, метан и углекислый газ. Также из воды удаляются углеводородные соединения. Кроме того, путем бактериальной нитрификации N и денитрификации DN удаляются органически связанные азот и аммоний. На средних и крупных очистных сооружениях также все больше используется бактериальное удаление фосфора.

3-я ступень: Химико-абиотическая. Здесь происходят химические реакции, такие как окисление и осаждение, без участия микроорганизмов. Химические реакции в очистке коммунальных сточных вод служат, прежде всего, для удаления фосфора путем осаждения. Этот процесс очень важен для предотвращения эвтрофикации водоприемников. Кроме того, при очистке промышленных стоков химико-абиотическая очистка используется для осаждения и дальнейшей очистки стоков (коагуляция – осаждение – фильтрация).

Структура очистных сооружений

Физические методы

Процесс	Компонент очистных сооружений	Цель
Просеивание	Решётка, барабанный фильтр, микросито	Удаление крупных твердых и плавающих частиц
Сепарация	Флотационная ловушка /маслоуловитель	Удаление жиров и масел
Седиментация	Песколовка, отстойник, центробежный сепаратор, первичный и вторичный отстойники	Удаление мелкого плавающего мусора, песка, взвесей; Удаление активного ила из очищенных стоков
Фильтрация	Песочный фильтр	Удаление взвесей
Флотация	Флотатор, жироловка	Удаление мелких частиц загрязнений продувкой воздуха
Адсорбция	Фильтр с активированным углем	Захват галогенированных углеводородов (АОХ), красителей и пр.

Биологические методы

Процесс	Компонент очистных сооружений	Цель
Биохимическое окисление	Очистка активным илом, биофильтры	Аэробное разложение органических компонентов на неорганические (H_2O , CO_2 , NO_3^- , N_2 , PO_4^{3-} , SO_4^{2-}) активным илом (в аэротенках) или бактериями (в биофильтрах). При правильной эксплуатации станций аэрации можно оптимизировать удаление фосфора в биомассу (Bio-P). Это позволяет уменьшить количество применяемых осаждающих средств для удаления фосфора. Главной целью является перевод удаляемых компонентов сточных вод с помощью биологических процессов (аэрация, рост биомассы) в формы, которые могут быть удалены из сточных вод путем осаждения или десорбции и будут по возможности безвредными.
Биохимическое окисление на небольших очистных сооружениях	Биологические очистные сооружения, очистка активным илом, биофильтры	Аэробное и анаэробное разложение в плоских резервуарах и последующее прохождение через грунт на биологических очистных сооружениях или разложение активным илом в аэротенках или бактериальный посев в биофильтрах
Сбраживание ила	Метантенк	Анаэробное разложение органических компонентов первичного/избыточного ила на неорганические продукты: углекислый газ (CO_2), метан (CH_4), аммиак (NH_3), сероводород (H_2S)
Анаэробная очистка стоков	Реактор	Анаэробное разложение органических компонентов на неорганические продукты: углекислый газ (CO_2), метан (CH_4), аммиак (NH_3), сероводород (H_2S). Особенно подходит для стоков, сильно загрязненных органикой (пищевая промышленность, переработка трупов животных)

Химические методы

Процесс	Компонент очистных сооружений	Цель
Коагуляция	Резервуар для флокуляции	Удаление коллоидных частиц и мельчайших частиц грязи путем добавления коагулянта /регулировки значения pH
Нейтрализация / значение pH	Резервуар нейтрализации	Регулировка значения pH путем добавления кислоты или щелочи
Осаждение	Отстойник фосфатов	Осаждение фосфатов (PO_4^{3-}) при помощи солей железа и алюминия
Параллельное осаждение	Аэротенк / вторичный отстойник	Удаление фосфора (в виде фосфатов) путем добавления солей железа и алюминия в активный ил
Первичное осаждение	Смесительный резервуар / первичный отстойник	Удаление фосфора (в виде фосфатов) путем добавления солей железа и алюминия перед первичным отстойником
Вторичное осаждение	Смесительный резервуар / отстойник после первичного отстойника	Удаление фосфора (в виде фосфатов) путем добавления солей железа и алюминия после первичного отстойника

Структура очистных сооружений

Процесс	Компонент очистных сооружений	Цель
Абиотическое окисление	Специальный резервуар	Разрушение биотически неразлагающихся органических соединений, например озоном или ультрафиолетом. При необходимости с целью биотического разложения остатков (например, обесцвечивание стоков)
Дезинфекция	Специальный резервуар	Уничтожение возбудителей болезней путем добавления хлора или озона или при помощи ультрафиолетового облучения

Размер нагрузки на очистные сооружения

Загрузка очистных сооружений определяется количеством условных жителей (EW) – суммой фактического количества жителей и эквивалентных единиц населения. Эквивалентная единица населения – это величина стоков от одного „стандартного жителя“.

Для промышленности и сельского хозяйства определены нагрузки, зависящие от объемов производства (например, 10 EW БПК₅ на 1 га виноградников). Однако следует помнить, что соотношения отдельных параметров могут изменяться. Стоки могут быть более концентрированными (меньший объем стоков при том же объеме загрязнений) или, к примеру, богаты органическими соединениями углерода и поэтому бедны питательными веществами.

Содержание биотически разлагающихся веществ характеризуется параметром "биохимическое потребление кислорода" (БПК₅). Для биотического разложения предпочтительным является соотношение БПК₅:N:P около 100:5:1 – в этом случае микроорганизмы получают достаточно азота и фосфора. Здесь мы исходим из предположения, что около 50% разложившихся органических веществ используются для роста биомассы, а в биомассе содержится примерно 10 % азота и 2% фосфора.

Условное количество жителей соответствует следующим величинам:

Объем стоков

Раньше для измерения нагрузки на очистные сооружения принимался удельный объем стоков от 150 до 200 л на человека в день. Объем стоков приблизительно соответствует расходу воды. При проектировании новых сооружений сначала рассчитывается водопотребление для данного региона и делается прогноз на будущее. Обычно в качестве удельного объема стоков принимается 130 л на человека в день (наблюдается тенденция к снижению).

Однако при расчете очистных сооружений, как правило, прибавляется поправка на постороннюю воду (негерметичность каналов, затекание из дренажей и т.п.). Эта поправка может достигать 100 % от принимаемых стоков. Объем посторонней воды пересчитывается на подключенную к канализации закрытую площадь и должен составлять не более 0,15 л/(с*га).

В смешанной канализации (дождевая вода и стоки в одном канале) необходимо учитывать соответствующие поправки на обработку дождевой воды, в большинстве случаев составляющие 100% от суточного пика в сухую погоду.

Для гидравлического расчета очистных сооружений (количество и размер насосов) также имеет значение изменение нагрузки в течение дня. Поэтому для измерения часового пика средняя суточная нагрузка делится не на 24 часа, а на меньшее количество часов (10 – 14).

Параметры загрязнения воды

БПК₅

БПК₅, биохимическое потребление кислорода за период измерений (5 дней) при стандартных условиях, показывает потребность в кислороде, возникающую из-за окисления органических веществ аэробными микроорганизмами. БПК₅ относится к так называемым обобщенным параметрам, поскольку не позволяет определить разложение отдельных соединений.

Стандартным значением БПК₅ считается 60 г на человека в день. Из них около 20 г можно удалить на стадии предварительной очистки путем осаждения.

Химическое потребление кислорода

Химическое потребление кислорода (ХПК) также относится к так называемым обобщенным параметрам, поскольку не позволяет квалифицировать отдельные соединения. ХПК определяется путем окисления ингредиентов сточных вод дихроматом калия и показывает потребность в кислороде для окисления большей части органических веществ. Если в сточных водах содержатся также окисляемые неорганические соединения, например сульфиты, то они также определяются как ХПК.

Этот параметр также используется для балансирования системы.

Стандартным значением ХПК считается 120 г на человека в день.

Азот

Азот представлен в неочищенных стоках главным образом в органических соединениях (в белках, нуклеиновых кислотах, мочеvine) в виде ионов аммония (NH₄⁺), а также в небольших количествах в виде ионов нитратов (NO₃⁻) и нитритов (NO₂⁻).

Стандартным значением считается 10 – 12 г на человека в день.

Фосфор

Фосфор представлен в виде органических соединений фосфатной группы и в виде свободного фосфата.

Стандартным значением считается 1,8 г на человека в день.

Энергоэффективность и экономичность погружных мешалок Wilo

Правильный подбор

Для эксплуатирующей стороны не всегда просто решиться приобрести экономически выгодные в эксплуатации мешалки. При выборе типа оборудования всегда решающим фактором должна быть не дешевая инвестиционная составляющая, а стоимость жизненного цикла оборудования, учитывающая многие факторы эксплуатации.

При этом учитываются:

- Инвестиционная стоимость
- Стоимость монтажа и ввода в эксплуатацию
- Затраты на электроэнергию
- Стоимость обслуживания и ремонта
- Стоимость простоя оборудования
- Стоимость утилизации

Только учет всех выше описанных факторов может показать оптимальный вариант типа мешалки.

Затраты на электроэнергию

Т.к. многие мешалки предназначены для непрерывной эксплуатации, то затраты на электроэнергию имеют решающее значение. Решающими параметрами при выборе являются тяга (F^*) и потребляемая электрическая мощность в рабочей точке ($P_{1,1}^*$).

При помощи эти величин вычисляются удельные параметры.

- **Удельная тяга [Н/кВт]** = тяга [F] / мощность [$P_{1,1}$]
По этому параметру производится сравнение энергоэффективности различных мешалок.
- **Удельная мощность** = мощность [$P_{1,1ges}$] / объем резервуара
Этот параметр применяется для сравнения различных вариантов подбора мешалок и для выбора оптимального по затратам на электроэнергию.

Пример расчета затрат

Небольшой пример расчета показывает, как выбор энергетически оптимальной мешалки приводит к существенной экономии электроэнергии.

Объем резервуара: 2950 м³

Выбор типа мешалки:

- По инвестиционной стоимости: 3,63 Вт/м³ (удельная мощность)
- По эксплуатационным затратам: 1,7 Вт/м³ (удельная мощность)

В результате оптимизации подбора получаем разницу 1,93 Вт/м³, что для этого резервуара составит 5700 Вт.

При годовой эксплуатации 8760 часов и стоимости одного киловатта 0,15 ЕВРО означает экономию в 7480 евро в год.

Такая экономия возможна при применении энергоэффективных мешалок Wilo.

Помощь при подборе оборудования

Wilo при помощи современного программного обеспечения окажет профессиональную помощь в подборе оптимального оборудования с учетом параметров резервуара и особенностей жидкости.

Широкий спектр надежного и энергоэффективного оборудования Wilo является оптимальным решением задач отвода и очистки стоков.

Покрyтия Ceram

Современная защита от коррозии и абразивного износа

Агрегаты, которые соприкасаются с перекачиваемой жидкостью, подвергаются высоким коррозионным и абразивным нагрузкам. Wilo предлагает в этом случае покрытия Ceram. Они обеспечивают надежную защиту от этих типов нагрузок.

Обычные способы защиты от коррозии, такие как грунтование цинковым напылением с тремя слоями эпоксидной смолы называют "луковичными" моделями. Преимуществом грунтования цинковым напылением состоит в том, что карбонат цинка способен заполнять микроскопические трещинки. Это называют самовосстанавливающим эффектом покрытия. Недостатком является слабая адгезионная прочность такого покрытия. Поскольку в "луковичной" модели используются традиционные покрытия, содержащие растворители, то адгезия зависит от качества отдельных слоев.

В основе покрытия Ceram лежит "алмазная" модель. Она объединяет положительные свойства двух материалов путем сочетания частиц керамики в одной полимерной матрице. Частицы керамики включены в матрицу. Поэтому predeterminedенные точки разрыва отсутствуют, и адгезионная способность получается очень хорошей, например, в случае с покрытием Ceram C0 — 15 Н/мм². Поскольку Ceram не содержит растворителей, то эти покрытия можно наносить в один слой.

Структура различных покрытий

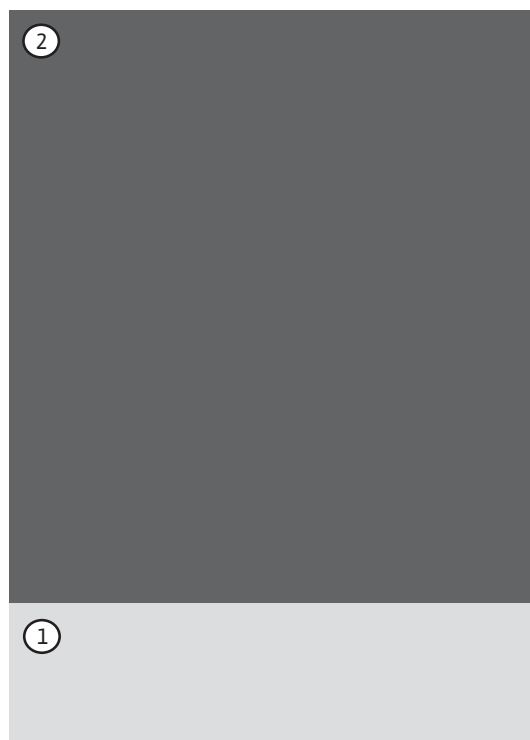


- 1.) Основной материал, например, корпус из чугуна
 - 2.) 1 слой: цинковое напыление (50 мкм), адгезионная способность 2,5 Н/мм²
 - 3.) со 2 по 4 слой: эпоксидная смола (110 мкм), адгезионная способность 5 Н/мм²
- Изображение показывает строение эпоксидного покрытия с цинковым напылением. Покрытие состоит из 4-х отдельных слоев общей толщиной 380 мкм. Три темно-серых линии обозначают слабые места этого покрытия, черная линия — predeterminedенная точка разрушения.

Покрyтия Ceram предлагаются четырех типов. Они различаются своей стойкостью к абразивному износу. В то время как стойкость к коррозии у всех четырех типов очень хорошая, стойкость к истиранию повышается с увеличением номера покрытия (C0 = слабая защита от истирания; C3 = очень хорошая защита от истирания), поскольку применяются все более и более грубые частицы керамики. Отдельные слои становятся всё толще, а смесь крупных, средних и мелких частиц оксида алюминия такова, что даже при истирании песком покрытия очень стабильны.

- Ceram C0: покрытие наносится методом безвоздушного распыления толщиной слоя около 0,4 мм.
- Ceram C1: покрытие наносится кисточкой и может состоять из трех слоев. Толщина слоя достигает 1,5 мм.
- Ceram C2: покрытие наносится при помощи шпателя. Толщина слоя составляет 1,5 мм. Покрытие состоит из 1 слоя.
- Ceram C3: покрытие наносится при помощи шпателя. Толщина слоя составляет 3 мм. Покрытие состоит из 1 слоя. В узких щелях необходима механическая обработка.

Для использования в сложных жидкостях отдельные типы Ceram можно комбинировать, например, C2 + C1.



- 1.) Основной материал, например, корпус из чугуна
 - 2.) 1 слой: Ceram C0 (400 мкм), адгезионная способность 15 Н/мм²
- Изображение показывает структуру покрытия Ceram C0. Покрытие состоит из одного слоя толщиной 400 мкм. Наносить его методом безвоздушного распыления, получается высокое качество поверхности.

Покрyтия Ceram

Покрyтие Ceram также очень хорошо подходит для использования в морских условиях. Wilo дает гарантию 5 лет на покрyтие Ceram C0 при применении его в морской воде, при условии его целостности.

Эффективность возрастает, затраты снижаются

Поскольку вода используется в последнее время все более экономно, то увеличивается концентрация загрязняющих веществ в воде. Это означает, что концентрация коррозионных и абразивных компонентов становится выше.

Канализационное оборудование всегда подвержено этим агрессивным воздействиям. Коррозия и абразивный износ воздействуют на поверхность и структуру материалов вызывая значительные повреждения материала и соответственно ухудшая характеристики.

Это существенно снижает гидравлический КПД. В результате возрастает потребляемая мощность оборудования. С другой стороны, насосы больше не работают в оптимальном режиме, увеличиваются радиальные силы, увеличиваются нагрузки на подшипники и скользящие торцевые уплотнения и сокращается срок оборудования.

При использовании стандартных материалов, таких как серый чугун, в случае тяжелых условий эксплуатации может потребоваться замена компонентов уже после 500 часов эксплуатации. Покрyтия Ceram позволяют увеличить срок службы до 4-х раз, и это при столь же высоком КПД, что означает минимальные энергозатраты.

Если учесть суммарные затраты за весь срок службы насоса, то инвестиционные затраты на оборудование с покрyтием Ceram будут ниже 10%, т.е. совсем незначительными. Но с другой стороны, имеется высокий потенциал экономии благодаря меньшему количеству ремонтных работ и, как следствие, сокращению времени простоя. В этом случае выход на окупаемость происходит обычно быстро — благодаря высокому КПД.



Применение различных типов Ceram

- Ceram C0 применяется для нанесения на внешние и внутренние поверхности изделия. Оно прежде всего применяется для защиты от коррозии.
- Ceram C1 наносится на внутренние поверхности гидравлической части. В основном покрываются рабочие колеса и всасывающий патрубок.
- Ceram C2 и C3 наносится на внутренние поверхности гидравлической части. В основном покрывается корпус насоса.

Чтобы гарантировать защиту при применении в жидкостях с сильными абразивными и коррозионными свойствами, применяют комбинации различных типов Ceram, например, C2+C1 или C3+C1.

Покрyтия Ceram

Ceram C0 – Технические данные

Описание

Ceram C0 – двухкомпонентное покрытие без растворителей на базе оксида алюминия для защиты от коррозии при сильных механических нагрузках, наносимое методом распыления.

Состав

Эпоксидный полимер с полиаминовым отвердителем без растворителей и различными наполнителями.

Свойства

- Вязкое и долговечное покрытие с высокой механической и химической стойкостью и очень хорошей износостойкостью.
- Хорошая сцепляемость в мокром состоянии и совместимость с катодной антикоррозионной защитой в виде однослойного покрытия на стальных поверхностях.
- Очень хорошая сцепляемость со стальными поверхностями.
- Заменяет покрытия, содержащие смолы.
- Экономит расходы благодаря длительному сроку службы, простому обслуживанию и восстановлению.
- Проверено Федеральным управлением по водному строительству (BAW).
- Не содержит растворителей.
- Затвердевшее покрытие имеет блеск.

Технические данные

Плотность (смесь)	ASTM D 792	1,4 г/см ³
Прочность сцепления / сталь	ISO 4624	15 Н/мм ²
Ударная вязкость /ударная прочность	DIN EN ISO 6272	9 J
Термостойкость: длительная в сухом состоянии		60 °C
Термостойкость: кратковременная в сухом состоянии		120 °C
Термостойкость: влажное / в жидкости	В зависимости от жидкости; по запросу	
Содержание твердой фазы (смесь)	От объема	97 %
	От массы	98 %

Таблица стойкости

Жидкость	Температура	Фактор устойчивости
Сточная вода, щелочная (pH 11)	+20 °C	1
Сточная вода, щелочная (pH 11)	+40 °C	1
Сточная вода, слегка кислая (pH 6)	+20 °C	1
Сточная вода, слегка кислая (pH 6)	+40 °C	1
Сточная вода, сильно кислая (pH 1)	+20 °C	2
Сточная вода, сильно кислая (pH 1)	+40 °C	3
Гидроксид аммония (5%)	+40 °C	3
Деканол (жирный спирт)	+20 °C	1
Деканол (жирный спирт)	+50 °C	1
Этанол (40%)	+20 °C	1
Этанол (96%)	+20 °C	3
Этиленгликоль	+20 °C	1
Мазут/дизельное топливо	+20 °C	1
Компрессорное масло	+20 °C	1
Метилэтилкетон (МЕК)	+20 °C	3
Раствор едкого натра (5%)	+20 °C	1
Раствор едкого натра (5%)	+50 °C	2
Раствор хлорида натрия (10%)	+20 °C	1
Соляная кислота (5%)	+20 °C	2
Соляная кислота (10%)	+20 °C	2
Соляная кислота (20%)	+20 °C	3
Серная кислота (10%)	+20 °C	2
Серная кислота (20%)	+20 °C	3
Азотная кислота (5%)	+20 °C	3
Толуол	+20 °C	2
Вода (охлаждающая/техническая)	+50 °C	1
Ксилол	+20 °C	1

Расшифровка значений стойкости:

1 = стойкий;

2 = относительно стойкий;

3 = плохая стойкость, необходимо немедленно промыть

Покрyтия Ceram

Ceram C1 – Технические данные

Описание

Ceram C1 представляет собой отверждающийся в холодном состоянии, не содержащий растворителей керамический композиционный материал на двухкомпонентной основе с выбранными упрочняющими наполнителями и пластификаторами.

Состав

Композиционный материал на основе полимеров и оксидов алюминия, состоящий из основы и армирования.

Основа: модифицированный полимер из двух составляющих с алифатическим отвердителем.

Армирование: смесь из оксида алюминия и наполнителя.

Эта смесь отличается высокой износостойкостью и может быть нанесена простым способом..

Свойства

- Полностью отвердевшее покрытие Ceram C1 имеет легкий зеркальный блеск, не имеет пор и может быть легко очищено, отличается высокой механической прочностью, износостойкостью и превосходной прочностью сцепления.
- Ceram C1 затвердевает без усадки и является стойким по отношению большому числу химических веществ, масел, консистентных смазок, растворителей, разбавленных органических кислот и щелочей.
- Ceram C1 уменьшает трение, улучшает обтекание деталей жидкостью и КПД.
- Превосходная защита от коррозии.

Технические данные

Твердость	Buchholz	115
Плотность/смесь	ASTM D 792	1.4 г/см ³
Усадка при отверждении	ASTM D 2566	0.002 мм/см
Прочность на растяжение и сдвиг	ASTM D 1002	13.8 Н/мм ²
Прочность при растяжении / относительное удлинение при разрыве	ASTM D 638	26.2 Н/мм ²
Предел прочности при сжатии	ASTM D 695	60 Н/мм ²
Прочность при изгибе	ASTM D 790	55.2 Н/мм ²
Прочность сцепления / сталь	ISO 4624	13.8 Н/мм ²
Ударная вязкость / ударная прочность	ASTM D 256	11 Дж/м
Коэффициент линейного расширения	ASTM D 696	34.5 x 10 ⁻⁶ 1/К
Электрическое сопротивление	ASTM D 257	8 Ом x см
Теплопроводность	ASTM C 177	0.7 Вт/м x К
Испытание на пористость	Испытательное напряжение	5 В/мкм толщины слоя
Термостойкость в сухом состоянии	ASTM D 648	140 °С
Термостойкость во влажном состоянии	ASTM D 648	60 °С

Таблица стойкости

Жидкость	Фактор устойчивости
Кислоты	
Серная кислота (10%)	2
Серная кислота (20%)	3
Соляная кислота (5%)	1
Соляная кислота (10%)	2
Соляная кислота (20%)	3
Азотная кислота (5%)	1
Азотная кислота (10%)	3
Фосфорная кислота (5%)	1
Фосфорная кислота (20%)	3
Щелочи	
Гидроксид натрия (10%)	1
Гидроксид натрия (50%)	1
Аммиак (5%)	2
Гидроксид аммония (28%)	1
Гидроксид калия (10%)	1
Гидроксид калия (50%)	1
Фиксажная соль (6%)	1
Мыльный раствор (5%)	1
Цемент/бетон	1
Другие соединения	
Изопропанол	1
Керосин	1
Лигроин	1
Соленая вода	1
Сточная вода	1
Толуен	1
Ксилол	1
Дизельное топливо	1

Проверены при 20 °С. Образец отверждался 12 дней при 20 °С. Более длительное отверждение улучшает химическую стойкость.

Расшифровка значений стойкости:

1 = стойкий;

2 = относительно стойкий;

3 = плохая стойкость, необходимо немедленно промыть.

Покрyтия Ceram

Ceram C2 – Технические данные

Описание

Ceram C2 представляет собой высокоэффективный композиционный материал для ремонта и защиты любых металлических поверхностей, подвергающихся износу, коррозии, кавитации воздействию химических веществ. Ceram C2 наносится толщиной слоя 1,5 мм. Покрyтие не подвержено усадке и состоит почти на 100% из твердых материалов. Ceram C2 содержит большое количество карбидов для использования при экстремально абразивных условиях эксплуатации, которые связаны с дорогостоящими ремонтными работами. Материал может быть использован либо для восстановления изношенных металлических поверхностей, либо в качестве профилактического покрyтия, которое превышает исходный материал по износостойкости. Ceram C2 может быть использован вместо металлических покрyтий, кафельных плитки, резиновой облицовки и т.п.

Состав

Композиционный материал на основе полимеров и оксидов алюминия, состоящий из основы и армирования.

Основа: модифицированный полимер из двух составляющих с алифатическим отвердителем.

Армирование: смесь из оксида алюминия и карбида кремния.

Эта смесь отличается высокой износостойкостью и может быть нанесена простым способом.

Свойства

- Превосходная износостойкость обеспечивает длительный срок службы и в большинстве случаев превышает срок службы сваренного металлического покрyтия.
- Покрyтие может быть нанесено простым способом на любую металлическую поверхность.
- Его вязкая полимерная структура предельно стойкая к тепловым и механическим ударам.
- Превосходная сцепляемость обеспечивает надежность и предотвращает отслоение.
- Простое нанесение сокращает расходы и время вывода из эксплуатации.
- Выдерживает химически изменяющиеся условия эксплуатации, неблагоприятные для металлов.
- Весовое и объемное соотношение компонентов смеси 4:1.

Технические данные

Твердость	Shore D	90
Плотность	ASTM D 792	1.85 г/см ²
Усадка при отверждении	ASTM D 2566	0 мм/см
Прочность на растяжение и сдвиг	ASTM D 1002	13.24 Н/мм ²
Прочность при растяжении / относительное удлинение при разрыве	ASTM D 638	27 Н/мм ²
Предел прочности при сжатии	ASTM D 695	103.4 Н/мм ²
Прочность при изгибе	ASTM D 790	69.0 Н/мм ²
Прочность сцепления / сталь	ASTM C 633	---
Ударная вязкость / ударная прочность	ASTM D 256	3.3 Дж/м
Коэффициент линейного расширения	ASTM D 696	---

Технические данные

Электрическое сопротивление	ASTM D 257	---
Теплопроводность	ASTM C 177	---
Электрическая прочность	ASTM D 149	4 кВ/мм
Термостойкость в сухом состоянии	ASTM D 648	250 °С
Термостойкость во влажном состоянии	ASTM D 648	80 °С

Таблица стойкости

Жидкость	Фактор стойкости
Кислоты	
Серная кислота (10%)	1
Серная кислота (20%)	2
Соляная кислота (5%)	1
Соляная кислота (10%)	2
Соляная кислота (20%)	3
Уксусная кислота (5%)	2
Уксусная кислота (10%)	4
Щелочи	
Раствор едкого натра (10%)	1
Раствор едкого натра (30%)	1
Гидроксид аммония (28%)	1
Гидроксид калия (10%)	1
Гидроксид калия (50%)	1
Другие соединения	
Изопропиловый спирт	1
Керосин	1
Лигроин	1
Соленая вода	1
Сточная вода	1
Толуен	1
Ксилол	1
Дизельное топливо	1

Проверены при 20 С. Образец отверждался 7 дней при 20 °С. Более длительное отверждение улучшает химическую стойкость.

Расшифровка значений стойкости:

1 = стойкий;

2 = относительно стойкий;

3 = плохая стойкость, необходимо немедленно промыть.

Покрyтия Ceram

Ceram C3 – Технические данные

Описание

Ceram C3 представляет собой высокоэффективный композиционный материал для ремонта и защиты любых металлических поверхностей, подвергающихся износу, коррозии и воздействию химических веществ. Ceram C3 наносится толщиной слоя 3 мм. Покрытие не подвержено усадке и состоит почти из 100% твердых материалов. Ceram C3 содержит большое количество карбидов для использования при экстремально абразивных условиях эксплуатации, которые связаны с дорогостоящими ремонтными работами. Материал может быть использован либо для восстановления изношенных металлических поверхностей, либо в качестве профилактического покрытия, которое превышает исходный материал по износостойкости. Ceram C3 может быть использован вместо металлических покрытий, резиновой облицовки и т.п.

Состав

Композиционный материал на основе полимеров и оксидов алюминия, состоящий из основы и армирования.

Основа: модифицированный полимер из двух составляющих с алифатическим отвердителем.

Армирование: смесь из оксида алюминия и карбида кремния.

Эта смесь отличается высокой износостойкостью и может быть нанесена простым способом.

Свойства

- Превосходная износостойкость обеспечивает длительный срок службы и в большинстве случаев превышает срок службы приваренного металлического покрытия.
- Его вязкая полимерная структура предельно стойка к тепловым и механическим ударам.
- Превосходная сцепляемость обеспечивает надежность и предотвращает отслоение.
- Простое нанесение сокращает расходы и время вывода из эксплуатации.
- Выдерживает химически изменяющиеся условия эксплуатации, неблагоприятные для металлов.
- Покрытие может быть нанесено простым способом на любую металлическую поверхность.
- Весовое и объемное соотношение компонентов смеси 1,7:1.

Технические данные

Твердость	Shore D	90
Плотность	ASTM D 792	1.87 г/см ³
Усадка при отверждении	ASTM D 2566	0 мм/см
Прочность на растяжение и сдвиг	ASTM D 1002	17 Н/мм ²
Прочность при растяжении / относительное удлинение при разрыве	ASTM D 638	29.7 Н/мм ²
Предел прочности при сжатии	ASTM D 695	103 Н/мм ²
Прочность при изгибе	ASTM D 790	69 Н/мм ²
Прочность сцепления / сталь	ASTM C 633	15.9 Н/мм ²
Ударная вязкость / ударная прочность	ASTM D 256	12 Дж/м
Коэффициент линейного расширения	ASTM D 696	61.8 x 10 ⁻⁶ 1/К

Технические данные

Электрическое сопротивление	ASTM D 257	8 Ом x см
Теплопроводность	ASTM C 177	0.75 Вт/м x К
Электрическая прочность	ASTM D 149	13.4 кВ/мм
Термостойкость в сухом состоянии	ASTM D 648	190 °C
Термостойкость во влажном состоянии	ASTM D 648	65 °C

Таблица стойкости

Жидкость	Фактор стойкости
Кислоты	
Серная кислота (10%)	1
Серная кислота (20%)	2
Соляная кислота (5%)	1
Соляная кислота (10%)	2
Соляная кислота (20%)	3
Уксусная кислота (5%)	2
Уксусная кислота (10%)	4
Щелочи	
Раствор едкого натра (10%)	1
Раствор едкого натра (30%)	1
Гидроксид аммония (28%)	1
Гидроксид калия (10%)	1
Гидроксид калия (50%)	1
Другие соединения	
Изопропиловый спирт	1
Керосин	1
Лигроин	1
Соленая вода	1
Сточная вода	1
Толуен	1
Ксилол	1
Дизельное топливо	1

Проверены при 20 С. Образец отверждался 7 дней при 20 °С. Более длительное отверждение улучшает химическую стойкость.

Расшифровка значений стойкости:

1 = стойкий;

2 = относительно стойкий;

3 = плохая стойкость, необходимо немедленно промыть.

Взрывозащита

Насосы Wilo допускаются применять во взрывоопасных зонах. Для этой цели они сертифицированы по различным стандартам:

- Европейский стандарт АТЕХ
- Американский стандарт FM

Стандарт АТЕХ

Агрегаты сконструированы согласно Европейской инструкции 94/9/EG (ATEX 95) и Европейским нормам DIN EN 60079-0, EN 60079-1. Они позволяют эксплуатировать электрическое оборудование группы II, категории 2 во взрывоопасной атмосфере.

Возможно применение в зоне 1 и зоне 2. Эти агрегаты не допускаются применять в зоне 0!

Пример обозначение взрывозащищенного насоса Wilo:
II 2 G Ex d IIB T4

II	Группа электрооборудования II Обозначение: подходит для взрывоопасных мест, кроме рудников
2	Категория
G	Группа веществ Обозначение: газы
Ex	Взрывозащищенное оборудование согласно Европейским нормам
d	взрывозащита с применением взрывонепроницаемой оболочки
IIB	Группа применения Обозначение: для применения в газах класса В, все газы кроме H ₂ , C ₂ H ₂ , CS ₂
T4	Класс нагревостойкости Обозначение: максимально допустимая температура корпуса оборудования 135 °C

Стандарт FM

Агрегаты сертифицированы организацией "FM Approvals" согласно нормам FM 3600, 3615, 3615.80 и ANSI/UL-1004. Они допускаются к применению во взрывоопасных зонах, которые требуют от электрооборудования класса защиты "Explosionproff, Class 1, Division 1". также согласно стандарту FM допускается применения в зонах с классом защиты "Explosionproff, Class 1, Division 2".

Пример обозначение взрывозащищенного насоса Wilo:

Class 1	Область 1; группы C, D Обозначение: постоянно или случайно газы, пары, туман, взрывоопасная атмосфера; группа газов: этилен (C), пропан (D)
Class 2	Область 1; группы E, F, G Обозначение: постоянное или случайное наличие пыли, взрывоопасная атмосфера; группа пыли: металл (E), уголь (F), зерно (G)
Class 3	Обозначение: волокна и ворс
T3C	Класс нагревостойкости Обозначение: максимально допустимая температура корпуса оборудования 160 °C

Контроль температуры

Взрывозащищенные моторы согласно требованиям стандартов оснащаются устройствами контроля температуры.

В зависимости от типа мотора:

- Моторы типов T12 и T13
Обмотка: ограничение температуры 140 °C
- Моторы типов T17 и более
Обмотка: температура регулирования (предупреждение) 130 °C, температура ограничения 140 °C
- Моторы типа FK 17.1
Обмотка: ограничение температуры 120 °C, масло: ограничение температуры 100 °C
- Моторы типов T 20.1, HC 20.1 и FKT 27.1 и FKT 27.2
Обмотка: ограничение температуры 160 °C, пакет сердечника: ограничение температуры 110 °C.

Температурные датчики необходимо подключать таким образом, чтобы при появлении сигнала "предупреждение" возможно было автоматическое повторное включение. При появлении сигнала о достижении температуры ограничения допускается только повторное включение вручную.

Применение частотного регулирования

В случае применения частотного регулирования моторы должны оснащаться термисторами PTC.

Контроль герметичности

Возможно оснащение агрегатов датчиками контроля герметичности. Также ими можно оснастить уже работающее оборудование. Для взрывозащищенного оборудования необходимо, чтобы этот датчик имел искробезопасное подключение к электрической цепи.

Определение взрывоопасных зон

Взрывоопасные зоны четко определены в каждом стандарте. При заказе оборудования нужно указывать согласно какому стандарту изготавливать и в каких зонах предполагается его эксплуатация.



Струйный очиститель

Очистка резервуаров ливневых стоков

В случае смешанной системы канализации перед очистными сооружениями находятся камеры ливнеспуска. Они служат как буферные резервуары между системой канализации и очистными сооружениями. Эти резервуары принимают большой объем грязной дождевой воды в случае перегрузки системы канализации, накапливают эти стоки, чтобы затем после осаждения твердых частиц использовать их для максимальной загрузки очистных сооружений.

Дождевые стоки наиболее сильно загрязнены после длительного сухого периода года. В случае долгого времени опорожнения резервуара образуется осадок на дне. После опорожнения резервуара необходимо удалять выпавший осадок, т.к. иначе начнется процесс гниения и он может привести к сильному запаху.

Для решения проблемы очистки резервуара используются различные методы, такие как, механическая очистка, струйные очистители и т.п. Применение комплексных методов очистки применяют в случае полного опорожнения резервуара.

Идеального способа очистки пока еще не разработано. До сих пор персонал очистных сооружений затрачивает много времени на очистку резервуара вручную.

Принцип действия струйного очистителя

Струйный очиститель является одним из способов очистки резервуара, который объединяет в себе многие преимущества. Уже во время начала наполнения резервуара струйный очиститель начинает работать и в результате создается суспензия из воды и твердых частиц, которая затем отводится насосом из резервуара.

Струйный очиститель Wilo состоит из погружного фекального насоса Wilo в комплекте с инжектором, трубой всасывания воздуха и стальной трубой создания струи. Струйный очиститель может быть установлен как в новый резервуар, так и в уже существующий.



Погружной фекальный насос Wilo всасывает дождевую воду из желоба и возвращает ее через инжектор и стальную трубу обратно в резервуар.

По принципу водоструйного насоса при этом процессе одновременно через воздушную трубу всасывается воздух, который в стальной трубе смешивается с водой. Создающаяся при этом под высоким давлением реактивная водо-воздушная струя имеет большой радиус действия. Возникающий турбулентный поток предотвращает образование отложений твердых частиц.



Преимущества струйного очистителя

Благодаря уклону дна 2–3% к сливному желобу в процессе работы струйного очистителя возникает сильное обратное течение. При этом взмучиваются органические и неорганические субстанции и стекают к сливному желобу. Одновременно с процессом очистки происходит насыщение воды кислородом. Этот эффект имеет большое значение, т.к. уменьшаются процессы гниения при длительном нахождении воды в резервуаре.

Это означает:

- Отсутствие распространения запахов при выходе газов
- Вода с продуктами гниения не поступает на очистные сооружения, что приводит к экономии электроэнергии при очистке стоков
- Отсутствие опасности образования сероводорода в системе трубопроводов
- Уменьшение образования пленки в канализационных коллекторах
- Не требуется применения посторонней воды для процесса очистки, т.к. используется имеющаяся дождевая вода
- Процесс очистки начинается уже во время наполнения резервуара и продолжается почти до его полного опорожнения
- Частицы загрязнений равномерно распределены в воде в резервуаре
- На очистные сооружения не притекает единовременно критический объем воды
- Также происходит очистка стенок резервуара
- Дождевая вода постоянно насыщается кислородом, вследствие чего нет образования сероводорода и отсутствует образование запаха
- Уменьшение размеров и растворение крупных органических частиц
- Небольшие затраты на приобретение и обслуживание, при долгом сроке службы устройства
- В целом небольшие затраты на эксплуатацию благодаря экономичной полностью автоматической работе

Струйный очиститель

Конструкция резервуара

Для применения струйного очистителя при проектировании резервуара необходимо учитывать следующие конструктивные особенности:

Прямоугольный резервуар

- Соотношение длины к ширине должно быть в идеальном случае 2:1
- Продольный уклон дна к сливному каналу должен составлять 2–3%
- Объем сливного канала должен соответствовать размеру резервуара и его полезный объем должен быть не менее 3% от площади резервуара; сливной канал служит в первую очередь для принятия неорганических твердых частиц и также как резервуар для окончательной чистки дна резервуара. Сливной канал делается по возможности с большим уклоном, не менее 5% в сторону выпуска.
- Опорожнение резервуара должно происходить быстро. Сливной трубопровод с клапаном на конце необходимо располагать выше уровня внешнего водоема, чтобы при работе насоса клапан не был закрыт внешней водой
- Приточный трубопровод необходимо предусмотреть на стороне сливного канала
- Струйный очиститель монтируется над сливным желобом

Цилиндрический резервуар

- Продольный уклон к одну сторону должен составлять 2–3%
- Предусмотреть сливной канал
- Остальные конструктивные особенности такие же как у прямоугольных резервуаров

Технические данные и критерии выбора

При подборе струйных очистителей необходимо учитывать, чтобы плотность энергии находилась в диапазоне 30–40 Вт/м³ (при 30% заполнении резервуара).

Моторы погружных насосов при необходимости имеют взрывозащищенное исполнение. Монтажные комплекты и стальные трубы могут быть изготовлены как из оцинкованной, так и нержавеющей стали.

Приборы управления

Процесс очистки производится в основном автоматически. В зависимости от требований струйные очистители работают или переменного или постоянно. Процесс очистки происходит до полного опорожнения резервуара.

В приборе управления должны быть предусмотрены функции автоматической работы и контроля и отображения рабочего состояния подключенного оборудования. Для управления работой струйного очистителя рекомендуется электропневматический контроль уровня или электроемкостное управление по уровню.

Технические данные

Wilo-EMU...	Насос	Мотор	Максимальный очищаемый объем (м ³)	Прямоугольный резервуар макс. (м)	Цилиндрический резервуар макс. (м)
SR100 D55	FA 10.51E-179	FK 17.1-4/8K Ex	~100	4x8	6
SR100 D65	FA 10.51E-195	FK 17.1-4/12K Ex	~110	5x10	8
SR100 D65	FA 10.82E-215	FK 17.1-4/16K Ex	~145	6x12	10
SR100 D65	FA 10.82E-230	HC 20.1-4/17K Ex	~165	8x16	13
SR100 D70	FA 10.82E-245	HC 20.1-4/17K Ex	~185	9x18	14
SR100 D70	FA 15.52E-260	HC 20.1-4/22K Ex	~200	10x20	15

Насосы для песколовков

Песколовка является резервуаром-отстойником с задачей удаления из сточной воды грубых осаждающихся загрязнений, таких как песок, камни, осколки стекла. Эти частицы могут легко привести к неисправности оборудования очистных сооружений (износ, блокировка).

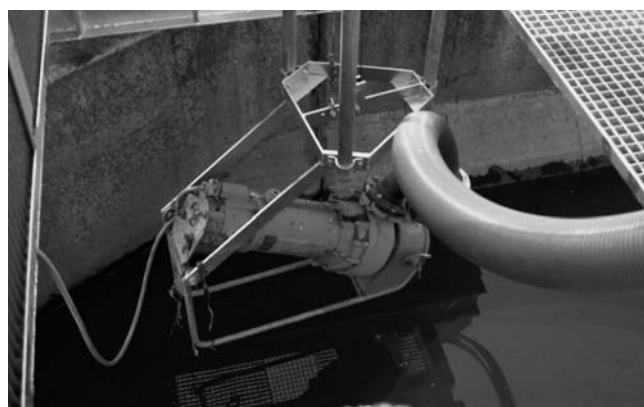
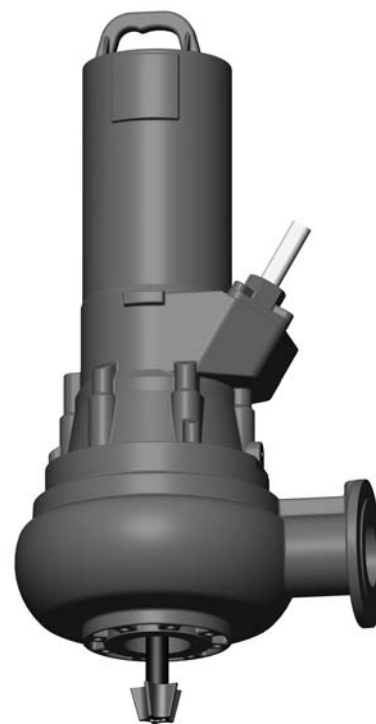
При чистке песколовков ставятся высокие требования по износостойкости применяемых насосов. Отложения (в особенности песок) должны быть взмучены и откачены, и применяемое при этом оборудование должно быть морозоустойчивым и погодоустойким.

В песколовках применяются обычные фекальные насосы. Wilo предлагает для этих целей надежные насосы Wilo-EMU FA WR со взмучивающей головкой. Эти насосы являются погружными и не требуют специального машинного зала.

Погружные насосы Wilo для песколовков оснащаются свободно-вихревым рабочим колесом и механической взмучивающей головкой, которая крепится непосредственно к рабочему колесу. Она состоит из цилиндрического вала и самой головки, выполненной на торце в виде буквы s.

При работе взмучивается песок в зоне всасывающего патрубка, твердые отложения разрыхляются и откачиваются. Вал взмучивающей головки имеет гладкую поверхность для защиты от наматывания длинноволоконистых включений. Т.к. взмучивающая головка подвергается сильному износу, то она изготавливается из отбеленного чугуна Абразит.

Комбинация износостойких материалов и покрытий обеспечивает долгую и безотказную эксплуатацию.



Оснащение/функции



Оснащение/функции				
	Очистка сточной воды			
	Wilo-EMU TR 14... – TR 28...	Wilo-EMU TR 22... – TR 40...	Wilo-EMU TR 50–2... – TR(E) 90–2...	Wilo-EMU TR(E) 216... – TR(E) 326...
Конструкция				
Погружной	•	•	•	•
Предкамера	–	–	•	•
Камера планетарного редуктора	–	–	•	•
Камера уплотнений	•	•	•	•
Работа с частотным преобразователем	•	•	•	•
С прямым приводом	•	•	–	–
Одноступенчатый планетарный редуктор	–	–	•	–
Двухступенчатый планетарный редуктор	–	–	–	•
Скользящее торцевое уплотнение со стороны мотора	•	–	•	•
Манжетное уплотнение со стороны мотора	–	•	•	•
Скользящее торцевое уплотнение со стороны жидкости	•	•	•	•
Манжетное уплотнение со стороны жидкости	–	–	–	–
Установка				
Погружной монтаж на дне	•	•	–	–
Погружной монтаж на стене	•	•	–	–
Погружной монтаж на поворотной опорной стойке	•	•	•	–
Погружной монтаж на штативной стойке	–	–	•	•
Материалы				
Пропеллер из чугуна	–	•	–	–
Пропеллер из стали	•	•	•	–
Пропеллер из PUR	•	•	•	–
Пропеллер из PUR/GFK	–	–	•	–
Пропеллер из GFK	–	–	–	•
Оснащение/функции				
Контроль герметичности камеры мотора	•	•	•	•
Контроль герметичности камеры уплотнений	опция	опция	опция	опция
Контроль температуры мотора Bi-Metal	•	•	•	•
Контроль температуры мотора PTC	опция	опция	опция	опция
Взрывозащищенное исполнение	опция	опция	опция	опция
Заменяемые по одной лопасти пропеллера	–	–	–	•

Оснащение/функции

	Перекачивание воды			Транспортировка сточной воды
	Wilo-EMU RZP 20... – RZP 80-2...	Wilo-EMU KPR	Wilo-EMU SR	Wilo-EMU FA...WR
Конструкция				
Погружной	•	•	•	•
Однолопастное закрытое рабочее колесо	–	–	•	–
Свободновихревое рабочее колесо	–	–	–	•
Многолопастное закрытое рабочее колесо	–	•	–	–
Открытое многолопастное рабочее колесо	–	–	–	–
Предкамера	•	–	–	–
Камера планетарного редуктора	•	–	–	–
Камера уплотнений	•	•	•	•
Камера утечек	–	–	•	•
Скользящее торцевое уплотнение со стороны мотора	•	•	•	•
Манжетное уплотнение со стороны мотора	•	–	–	–
Скользящее торцевое уплотнение со стороны жидкости	•	•	•	•
Однофазный мотор	–	–	–	–
Трехфазный мотор	•	•	•	•
Прямой пуск	•	•	•	•
Пуск по схеме звезда–треугольник	•	•	•	•
Работа с частотным преобразователем	•	•	•	•
Мотор с сухим ротором в герметичном корпусе	•	•	–	•
Мотор с масляным охлаждением	–	–	•	•
Мотор с циркуляционной системой охлаждения	–	–	•	•
Охлаждающий кожух	–	–	–	–
Установка				
Погружной стационарный монтаж	•	•	•	•
Сухой стационарный монтаж	–	–	–	–
Погружной монтаж на дне	–	–	•	–
Погружной монтаж на стене	–	–	–	–
Погружной монтаж на поворотной опорной стойке	•	–	–	–
Погружной переносной монтаж	–	–	–	•
Сухой переносной монтаж	–	–	–	–
Оснащение/функции				
Контроль герметичности камеры мотора	•	•	•	•
Контроль герметичности камеры уплотнений	опция	опция	опция	опция
Контроль герметичности камеры утечек	–	–	•	•
Контроль температуры мотора Bi-Metal	•	опция	•	опция
Контроль температуры мотора PTC	опция	опция	опция	опция
Взрывозащищенное исполнение	опция	опция	опция	опция
Поплавковый выключатель	–	–	–	–

Обзор серий



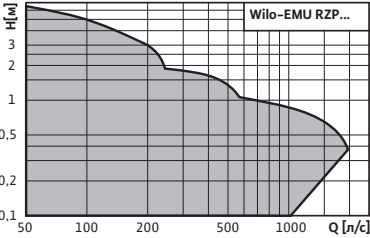
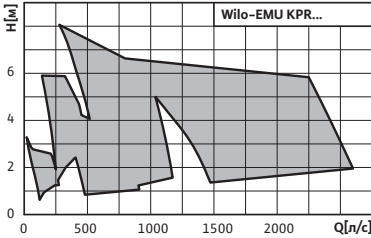
Очистка сточной воды

Серия	Wilo-EMU TR 14... – TR 28...	Wilo-EMU TR 22... – TR 40...
Изображение		
Тип	Компактная мешалка с погружным мотором с прямым приводом	Компактная мешалка с погружным мотором с прямым приводом
Применение	<ul style="list-style-type: none"> • Взмучивание осадка и твердых частиц в резервуарах ливневых стоков и в резервуарах насосных станций • Разрушение слоя плавающего шлама • Другие области применения в сельском хозяйстве и водоснабжении 	<ul style="list-style-type: none"> • Взмучивание осадка и твердых частиц в резервуарах ливневых стоков и в резервуарах насосных станций • Разрушение слоя плавающего шлама • Другие области применения в сельском хозяйстве и водоснабжении
Максимальная тяга	330 N	1100 N
Максимальная подача	0.15 м ³	0.35 м ³
Особенности/преимущества продукции	<ul style="list-style-type: none"> • Малая потребляемая мощность • Небольшой вес • Взрывозащищенное исполнение по стандартам ATEX и FM • Самоочищающийся пропеллер со ступицей Helix • Простой монтаж пропеллера • Пропеллер в стальном или полиуретановом исполнении • В качестве опции: вал мотора из материала 1.4462 	<ul style="list-style-type: none"> • Самоочищающийся пропеллер со ступицей Helix • Простой монтаж пропеллера • Пропеллер в чугунном, стальном или полиуретановом исполнении • Взрывозащищенное исполнение по стандартам ATEX и FM
Дальнейшая информация	Подробная информация на странице 28 или в каталоге Wilo-Online на странице www.wilo.ru	Подробная информация на странице 32 или в каталоге Wilo-Online на странице www.wilo.ru

Очистка сточной воды

Серия	Wilo-EMU TR 50-2... – TR(E) 90-2...	Wilo-EMU TR(E) 216... – TR(E) 326...
Изображение		
Тип	Погружная мешалка с одноступенчатым планетарным редуктором	Низкооборотистая погружная мешалка с двухступенчатым планетарным редуктором
Применение	<p>Применение в аэротенках и резервуарах с активным илом на очистных сооружениях для:</p> <ul style="list-style-type: none"> • создания течения • суспензирования твердых веществ • гомогенизации • предотвращения образования слоя плавающего шлама <p>Другие области применения в промышленности, сельском хозяйстве и водоснабжении</p>	<ul style="list-style-type: none"> • Энергетически оптимизированное перемешивание и циркуляция активного ила • Создания требуемой скорости потока • Другие области применения в промышленности, сельском хозяйстве и водоснабжении
Максимальная тяга	3940 N	5270 N
Максимальная подача	1.14 м ³	4.25 м ³
Особенности/преимущества продукции	<ul style="list-style-type: none"> • Одноступенчатый планетарный редуктор для достижения оптимального числа оборотов пропеллера • Самоочищающийся пропеллер • Мешалки TRE с энергоэффективным мотором IE3 • Простой монтаж пропеллера • Пропеллер в стальном, полиуретановом или полиуретан/стеклопластиковом исполнении • Взрывозащищенное исполнение по стандартам ATEX и FM • Вал редуктора из материала 1.4462 	<ul style="list-style-type: none"> • Двухступенчатый планетарный редуктор для достижения оптимального числа оборотов пропеллера • Самоочищающийся пропеллер • Мешалки TRE с энергоэффективным мотором IE3 • Возможность замены одной лопасти • Простой монтаж пропеллера • Пропеллер в стеклопластиковом исполнении • Взрывозащищенное исполнение по стандартам ATEX и FM • Вал редуктора из материала 1.4462
Дальнейшая информация	<p>Подробная информация на странице 44 или в каталоге Wilo-Online на странице www.wilo.ru</p>	<p>Подробная информация на странице 62 или в каталоге Wilo-Online на странице www.wilo.ru</p>

Обзор серий


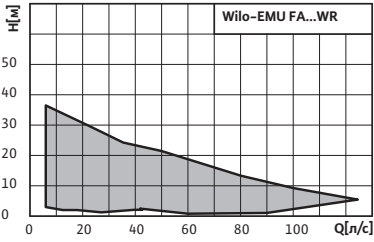
Перекачивание воды		
Тип	Wilo-EMU RZP 20... – RZP 80-2...	Wilo-EMU KPR
Изображение		
Диапазон характеристик		
Тип	Погружная мешалка с проточным корпусом, с прямым приводом (RZP 20..., RZP 25-2..., RZP 40...) или с одноступенчатым планетарным редуктором (RZP 50-3..., RZP 60-3..., RZP 80-2...)	Осевой погружной насос для применения в шахтных трубопроводах
Применение	<ul style="list-style-type: none"> • Перекачивание сточной воды с низким напором и большой подачей, например, между резервуарами нитрификации и денитрификации • Перекачивание технологической, охлаждающей воды или для систем водоподготовки • Создание течений в водных каналах, например, в парках развлечений. 	<ul style="list-style-type: none"> • Для перекачивания охлаждающей или дождевой воды • Перекачивание очищенных сточных вод • Для ирригации и перекачивания шлама
Q _{max}	6800 м ³ /ч	9500 м ³ /ч
H _{max}	1.1 м	8.4 м
Особенности/преимущества продукции	<ul style="list-style-type: none"> • Конструкция для вертикального или горизонтального монтажа (Inline) • Самоочищающийся пропеллер со ступицей Helix • Пропеллер в стальном или полиуретановом исполнении • Взрывозащищенное исполнение по стандартам ATEX и FM 	<ul style="list-style-type: none"> • Погружной мотор • Специальные материалы и покрытия для защиты от абразивного износа и коррозии • Герметичный кабельный ввод • Возможность изменения вручную угла установки лопасти пропеллера
Дальнейшая информация	Подробная информация на странице 82 или в каталоге Wilo-Online на странице www.wilo.ru	Подробная информация на странице 136

Перекачивание воды

Тип	Wilo-EMU SR
Изображение	
Тип	Струйный очиститель для очистки дна резервуаров ливневых стоков от отложений.
Применение	<ul style="list-style-type: none"> • Для очистки дна резервуара ливневых стоков во время фазы откачивания воды • Уменьшение процессов гниения за счет насыщения воды кислородом • Взмучивание органических и неорганических отложений
Максимальный объем	200 м ³
Особенности/преимущества продукции	<ul style="list-style-type: none"> • Оснащается погружным фекальным насосом • Возможна работа уже во время наполнения резервуара • Возможен монтаж в новые и в существующие резервуары • Для очистки резервуара применяется имеющаяся в нем дождевая вода • Насыщение воды кислородом во время работы • Длины струйной и воздушной труб подбираются по параметры резервуара • Взмучивание органических и неорганических отложений • Насыщение воды кислородом при долгом нахождении воды в резервуаре для уменьшения процессов гниения.
Дальнейшая информация	Подробная информация на странице 154

Обзор серий

Транспортировка сточных вод

Серия	Wilo-EMU FA...WR
Изображение	
Диапазон характеристик	
Тип	Погружной фекальный насос со взмучивающей головкой
Применение	<ul style="list-style-type: none"> • В песколовках • Перекачивание ила
Q_{\max}	72 м ³ /ч
H_{\max}	27 м
Особенности/ преимущества продукции	<ul style="list-style-type: none"> • Работа в стационарном и мобильном погружном состоянии • Погружной насос • Уменьшение отложений в зоне всасывания насоса • Простой монтаж при помощи устройства погружного монтажа или опоры мобильного монтажа • Защитные покрытия против абразивного износа и коррозии • Герметичный ввод кабеля (в зависимости от типа мотора) • Корректировка диаметра рабочего колеса под требуемую рабочую точку
Дальнейшая информация	Подробная информация на странице 162

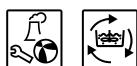
Транспортировка сточных вод

Очистка сточной воды

Погружные мешалки с прямым приводом

Описание серии Wilo-EMU TR 14... – TR 28...

Wilo-EMU TR 14... – TR 28...



Тип

Компактная мешалка с погружным мотором с прямым приводом

Обозначение типов

Например, **Wilo-EMU TR 21.145-4/11 S10**

TR	Погружная мешалка
21	x 10 = Диаметр пропеллера в мм
145	x 10 = Число оборотов пропеллера в 1/мин
4	Число полюсов
11	x 10 = Длина статора в мм
S10	Код для сварного пропеллера (без обозначения = пропеллер из PUR)

Применение

- Взмучивание осадка и твердых частиц в резервуарах ливневых стоков и в резервуарах насосных станций
- Разрушение слоя плавающего шлама
- Другие области применения в сельском хозяйстве и водоснабжении

Особенности/преимущества продукции

- Малая потребляемая мощность
- Небольшой вес
- Взрывозащищенное исполнение по стандартам ATEX и FM
- Самоочищающийся пропеллер со ступицей Helix
- Простой монтаж пропеллера
- Пропеллер в стальном или полиуретановом исполнении
- В качестве опции: вал мотора из материала 1.4462

Технические данные

- Подключение к сети: 3~400 В, 50 Гц, возможны другие варианты
- Режим работы в погруженном состоянии: S1
- Класс защиты: IP 68
- Макс. температура перемешиваемой жидкости: 40 °C
- Скользящее торцевое уплотнение из материала SiC/SiC
- Подшипники качения с постоянной смазкой
- Макс. глубина погружения 20 м

Оснащение/функции

- Стационарный монтаж на стене или дне резервуара
- Монтаж с возможностью изменения положения посредством опорной поворотной стойки или специального трубного держателя
- Возможность вертикального перемещения по направляющей стойке и изменения угла направления действия при монтаже на опорной поворотной стойке

Материалы

- Детали корпуса: серый чугун EN-GJL-250
- Пропеллер: полиуретан PUR или нержавеющая сталь 1.4571
- Ступица пропеллера: нержавеющая сталь 1.4571
- Резьбовые соединения: нержавеющая сталь 1.4301 или 1.4571
- Уплотнительная втулка: нержавеющая сталь 1.4571

Описание/конструкция

Пропеллер

2-х лопастный пропеллер диаметром от 140 до 280 мм. Особая, загнутая вниз форма края лопасти, предотвращающая наматывание, и запатентованная ступица Helix.

Мотор

Погружной мотор Wilo серии T. Тепло от мотора отводится через корпус непосредственно в перемешиваемую жидкость. Для защиты мотора от перегрева в обмотки встроены температурные датчики. Продолжительный срок службы мотора обеспечивается за счет переразмеренных радиальных шарикоподшипников.

Уплотнение

Герметичность мотора обеспечивается объемной камерой уплотнений с двумя скользящими торцевыми уплотнениями (СТУ) для приема утечек через СТУ. Возможно оснащение камеры электродом для контроля герметичности СТУ. Со стороны мотора и со стороны перемешиваемой жидкости используется устойчивое к коррозии и механическому износу СТУ из карбида кремния. Уплотнительная втулка из нержавеющей стали обеспечивает защиту от коррозии места посадки СТУ.

Описание серии Wilo-EMU TR 14... – TR 28...

Кабель

Для электрического подключения применяется кабель типа H07, рассчитанный на тяжелые механические нагрузки. Герметичный кабельный ввод для защиты мотора от попадания в него жидкости даже в случае повреждения изоляции кабеля.

Опции

- Другие варианты напряжений
- Датчики РТС в обмотках для контроля температуры
- Электрод контроля герметичности в предкамере
- Покрытие Segam C0
- Взрывозащищенное исполнение по стандартам ATEX и FM

Объем поставки

- Погружная мешалка со смонтированными пропеллером и кабелем
- Длина кабеля по желанию клиента
- Принадлежности по желанию клиента
- Инструкция по монтажу и эксплуатации

Подбор

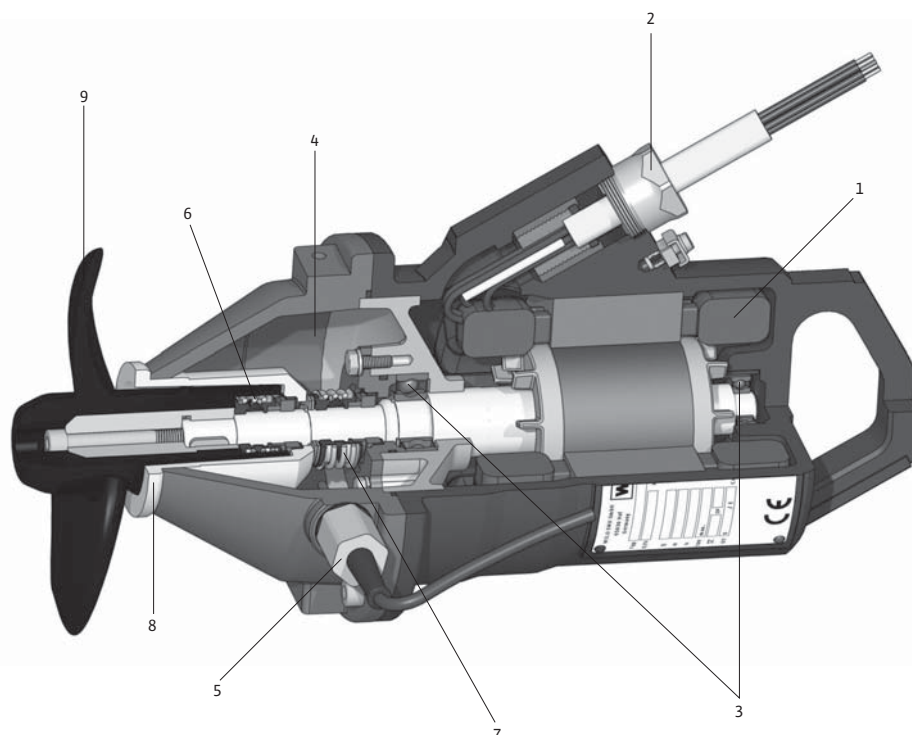
Чтобы гарантировать оптимальное перемешивание при работе мешалки, необходимо для каждого случая применения производить индивидуальный подбор. Монтаж подобранной мешалки производить согласно данным из технической документации результатов подбора.

Ввод в эксплуатацию

Режим работы S1 – непрерывный режим работы: Мешалка должна работать только в полностью погруженном состоянии. Замена типа пропеллера на другой не допускается. В случае переменного уровня жидкости в резервуаре необходимо предусмотреть автоматическое отключение в случае, когда достигнут минимально допустимый уровень. Кабель электропитания и контрольный кабель должны быть закреплены таким образом, чтобы при работе мешалки они не были повреждены и не попали в пропеллер!

Принадлежности

- Поворотные опорные стойки для установки мешалки в резервуаре
- Устройства для подъема и опускания мешалки
- Консоли для настенного и напольного крепления
- Специальные крепежные элементы для применения одного подъемного устройства в случае нескольких мешалок
- Регулируемый по высоте упор
- Дополнительный трос для крепления кабелей
- Крепежные комплекты для монтажа принадлежностей к дну и стенам резервуара



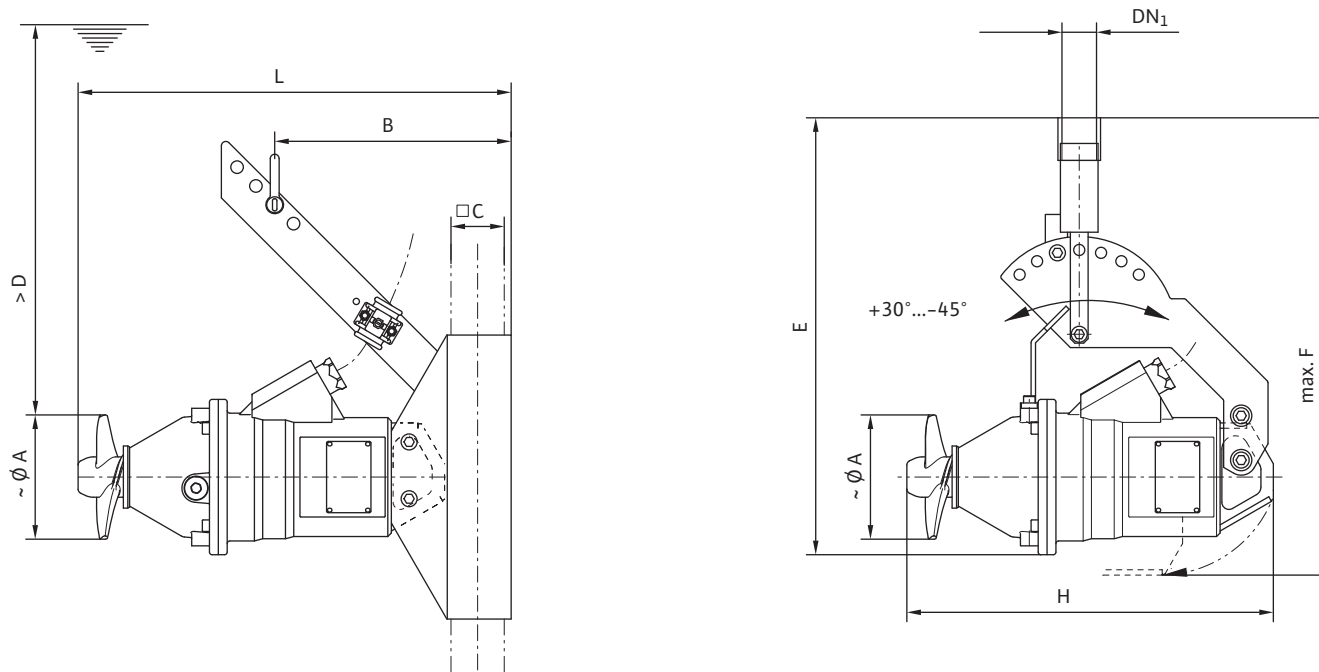
1 = мотор; 2 = герметичный ввод кабеля; 3 = подшипники мотора; 4 = камера уплотнений; 5 = внешний электрод для контроля герметичности уплотнений; 6 = скользящее торцевое уплотнение со стороны жидкости; 7 = скользящее торцевое уплотнение со стороны мотора; 8 = уплотнительная втулка; 9 = пропеллер

Очистка сточной воды

Погружные мешалки с прямым приводом

Размеры, масса Wilo-EMU TR 14, TR 16, TR 21, TR 28

Чертеж с размерами



Размеры, масса

Wilo-EMU...	Размеры								Подсоединение	Масса	Масса, макс.*
	A	B	C	D	E	F	H	L			
	мм										кг
TR 14...-.../6	140	245	60	200	495	520	415	475	Rp 1¼	20	32
TR 16...-.../6	160	245	60	200	495	520	415	475	Rp 1¼	20	32
TR 21...-.../6	220	245	60	200	480	530	415	475	Rp 1¼	20	32
TR 21...-.../6 S..	210	245	60	200	480	530	415	475	Rp 1¼	22	35
TR 21...-.../11	220	300	60	200	480	530	470	530	Rp 1¼	26	37
TR 21...-.../11 S..	210	300	60	200	480	530	470	530	Rp 1¼	28	40
TR 28...-.../11	280	300	60	300	515	603	505	565	Rp 1¼	27	37

* = максимальная масса, включая принадлежности

Технические данные, данные моторов Wilo-EMU TR 14, TR 16, TR 21, TR 28

Технические данные

Wilo-EMU...	Потребляемая мощность	Число оборотов пропеллера	Передаточное число редуктора	Макс. сила тяги
	<i>max. P_{1.1}</i>	<i>n</i>		<i>F</i>
	кВт	об/мин		Н
TR 14.145-4/6	0.3	1336	1.000	45
TR 16.145-4/6	0.3	1336	1.000	65
TR 21.145-4/6	0.3	1336	1.000	75
TR 21.145-4/6 S5	0.5	1336	1.000	95
TR 21.145-4/11	0.5	1392	1.000	80
TR 21.145-4/11 S10	0.9	1392	1.000	170
TR 21.145-4/11 S14	1.2	1392	1.000	240
TR 28.145-4/11	1.3	1392	1.000	330

Данные моторов

Wilo-EMU...	Номинальная мощность	Потребляемая мощность	Номинальный ток	Пусковой ток (прямой пуск)	Пусковой ток (пуск звезда-треугольник)	Номинальное число оборотов	Взрывозащищенное исполнение по стандарту	
	<i>P₂</i>	<i>P₁</i>	<i>I_N</i>	<i>I_A</i>			<i>n</i>	<i>FM</i>
	кВт		А			об/мин		
T 12-4/11 (Ex)	1.3	1.7	3.3	16	6	1392	•	•
T 12-4/6 (Ex)	0.5	0.7	1.42	6	2	1336	•	•

Значение $P_{1.1}$ соответствует потребляемой электрической мощности в рабочей точке. P_1 соответствует максимальной потребляемой электрической мощности.

Все данные действительны для напряжения 3~400 В, 50 Гц и плотности примерно 1 кг/дм³.

Измерение тяги и мощностей согласно ISO 21630, для мешалок с лопастями покрытыми Segat возможно отклонения от этих значений.

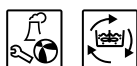
• = имеется, – = не имеется

Очистка сточной воды

Погружные мешалки с прямым приводом

Описание серии Wilo-EMU TR 22... – TR 40...

Wilo-EMU TR 22... – TR 40...



Тип

Компактная мешалка с погружным мотором с прямым приводом

Обозначение типов

Например, **Wilo-EMU TR 36.95-6/8 S17**

TR	Погружная мешалка
36	x 10 = Диаметр пропеллера в мм
95	x 10 = Число оборотов пропеллера в 1/мин
6	Число полюсов
8	x 10 = Длина статора в мм
S17	Код для сварного пропеллера (без обозначения = пропеллер из PUR)

Применение

- Взмучивание осадка и твердых частиц в резервуарах ливневых стоков и в резервуарах насосных станций
- Разрушение слоя плавающего шлама
- Другие области применения в сельском хозяйстве и водоснабжении

Особенности/преимущества продукции

- Самоочищающийся пропеллер со ступицей Helix
- Простой монтаж пропеллера
- Пропеллер в чугунном, стальном или полиуретановом исполнении
- Взрывозащищенное исполнение по стандартам ATEX и FM

Технические данные

- Подключение к сети: 3~400 В, 50 Гц, возможны другие варианты
- Режим работы в погруженном состоянии: S1
- Класс защиты: IP 68
- Макс. температура перемешиваемой жидкости: 40 °C
- Скользящее торцевое уплотнение из материала SiC/SiC
- Подшипники качения с постоянной смазкой
- Макс. глубина погружения 20 м

Оснащение/функции

- Стационарный монтаж на стене или дне резервуара
- Монтаж с возможностью изменения положения посредством опорной поворотной стойки
- Возможность вертикального перемещения по направляющей стойке и изменения угла направления действия при монтаже на опорной поворотной стойке

Материалы

- Детали корпуса: серый чугун EN-GJL-250
- Пропеллер: чугун EN-GJL-250, полиуретан PUR или нержавеющая сталь 1.4571
- Ступица пропеллера: нержавеющая сталь 1.4571
- Резьбовые соединения: нержавеющая сталь 1.4301 или 1.4571
- Уплотнительная втулка: нержавеющая сталь 1.4571

Описание/конструкция

Пропеллер

2-х или 3-х лопастный пропеллер диаметром от 220 до 400 мм. Особая, загнутая вниз форма края лопасти, предотвращающая наматывание, и запатентованная ступица Helix.

Мотор

Погружной мотор Wilo серии T. Тепло от мотора отводится через корпус непосредственно в перемешиваемую жидкость. Для защиты мотора от перегрева в обмотки встроены температурные датчики. Продолжительный срок службы мотора обеспечивается за счет переразмеренных радиальных шарикоподшипников.

Уплотнение

Герметичность мотора обеспечивается объемной камерой уплотнений для приема утечек через скользящее торцевое уплотнение (СТУ). Возможно оснащение камеры электродом для контроля герметичности СТУ. Со стороны перемешиваемой жидкости используется устойчивое к коррозии и механическому износу СТУ из карбида кремния, со стороны мотора используется радиальное уплотнение вала. У типов TR 36/TR 40 применяется уплотнительная втулка из нержавеющей стали для защиты от коррозии места посадки СТУ.

Описание серии Wilo-EMU TR 22... – TR 40...

Кабель

Для электрического подключения применяется кабель типа H07, рассчитанный на тяжелые механические нагрузки. Герметичный кабельный ввод для защиты мотора от попадания в него жидкости даже в случае повреждения изоляции кабеля.

Опции

- Другие варианты напряжений
- Датчики РТС в обмотках для контроля температуры
- Электрод контроля герметичности в предкамере
- Покрытие Segam C0
- Взрывозащищенное исполнение по стандартам ATEX и FM

Объем поставки

- Погружная мешалка со смонтированными пропеллером и кабелем
- Длина кабеля по желанию клиента
- Принадлежности по желанию клиента
- Инструкция по монтажу и эксплуатации

Подбор

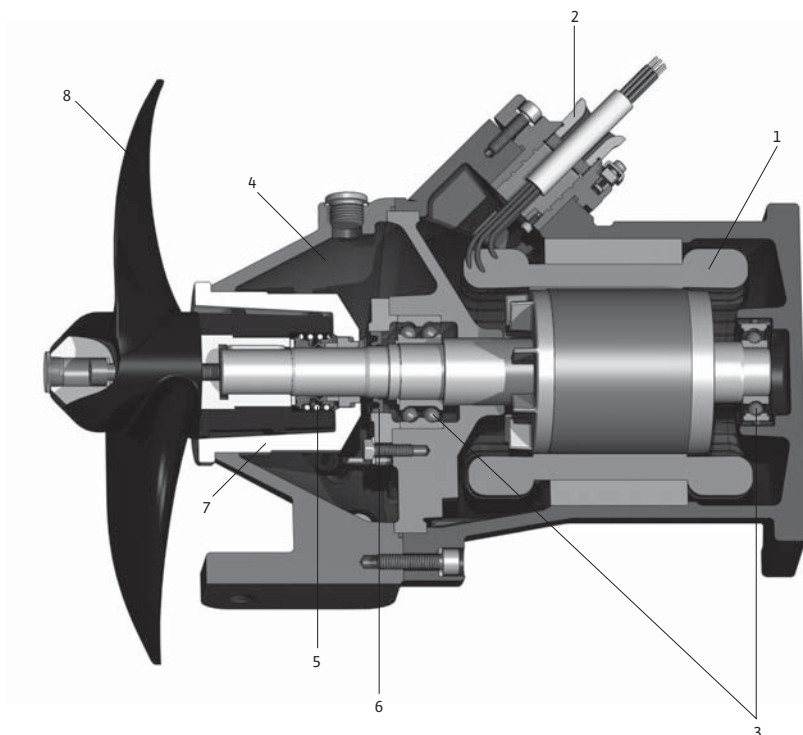
Чтобы гарантировать оптимальное перемешивание при работе мешалки, необходимо для каждого случая применения производить индивидуальный подбор. Монтаж подобранной мешалки производить согласно данным из технической документации результатов подбора.

Ввод в эксплуатацию

Режим работы S1 – непрерывный режим работы: Мешалка должна работать только в полностью погруженном состоянии. Замена типа пропеллера на другой не допускается. В случае переменного уровня жидкости в резервуаре необходимо предусмотреть автоматическое отключение в случае, когда достигнут минимально допустимый уровень. Кабель электропитания и контрольный кабель должны быть закреплены таким образом, чтобы при работе мешалки они не были повреждены и не попали в пропеллер!

Принадлежности

- Поворотные опорные стойки для установки мешалки в резервуаре
- Устройства для подъема и опускания мешалки
- Консоли для настенного и напольного крепления
- Специальные крепежные элементы для применения одного подъемного устройства в случае нескольких мешалок
- Регулируемый по высоте упор
- Дополнительный трос для крепления кабелей
- Крепежные комплекты для монтажа принадлежностей к дну и стенам резервуара



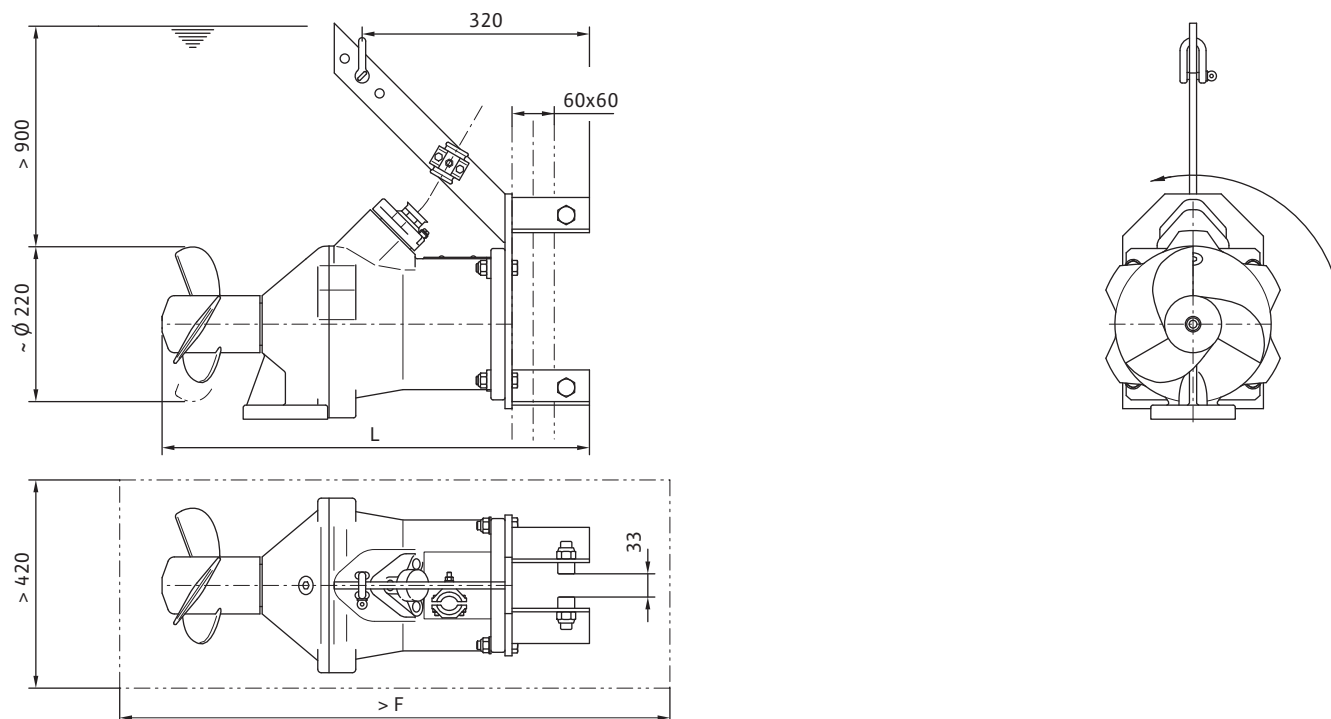
1 = мотор; 2 = герметичный ввод кабеля; 3 = подшипники мотора; 4 = камера уплотнений; 5 = скользящее торцевое уплотнение со стороны жидкости; 6 = скользящее торцевое уплотнение со стороны мотора; 7 = уплотнительная втулка; 8 = пропеллер

Очистка сточной воды

Погружные мешалки с прямым приводом

Размеры, масса Wilo-EMU TR 22

Чертеж с размерами



Размеры, масса

Wilo-EMU...	Размеры		Масса	Масса, макс.*
	F	L	Агрегат	M
	мм		кг	
TR 22...-.../8	755	605	70	100
TR 22...-.../12	790	640	78	105

* = максимальная масса, включая принадлежности

Технические данные, данные моторов Wilo-EMU TR 22

Технические данные

Wilo-EMU...	Потребляемая мощность	Число оборотов пропеллера	Передаточное число редуктора	Макс. сила тяги
	<i>max. P_{1.1}</i>	<i>n</i>		<i>F</i>
	кВт	об/мин		Н
TR 22.95-6/8	1.3	915	1.000	185
TR 22.145-4/8V	2.2	1400	1.000	310
TR 22.145-4/8	2.8	1410	1.000	350
TR 22.145-4/12	2.7	1405	1.000	350

Данные моторов

Wilo-EMU...	Номинальная мощность	Потребляемая мощность	Номинальный ток	Пусковой ток (прямой пуск)	Пусковой ток (пуск звезда-треугольник)	Номинальное число оборотов	Взрывозащищенное исполнение по стандарту	
	<i>P₂</i>	<i>P₁</i>	<i>I_N</i>	<i>I_A</i>			<i>n</i>	<i>FM</i>
	кВт		А			об/мин		
T 17-4/8V (Ex)	2.5	3.5	5.9	28	10	1400	•	•
T 17-4/8R (Ex)	3.5	4.5	7.9	37	13	1410	•	•
T 17-4/12R (Ex)	4.5	5.8	9.4	47	16	1405	•	•
T 17-6/8R (Ex)	1.8	2.5	4.45	17	6	915	•	•

Значение $P_{1.1}$ соответствует потребляемой электрической мощности в рабочей точке. P_1 соответствует максимальной потребляемой электрической мощности.

Все данные действительны для напряжения 3~400 В, 50 Гц и плотности примерно 1 кг/дм³.

Измерение тяги и мощностей согласно ISO 21630, для мешалок с лопастями покрытыми Segat возможно отклонения от этих значений.

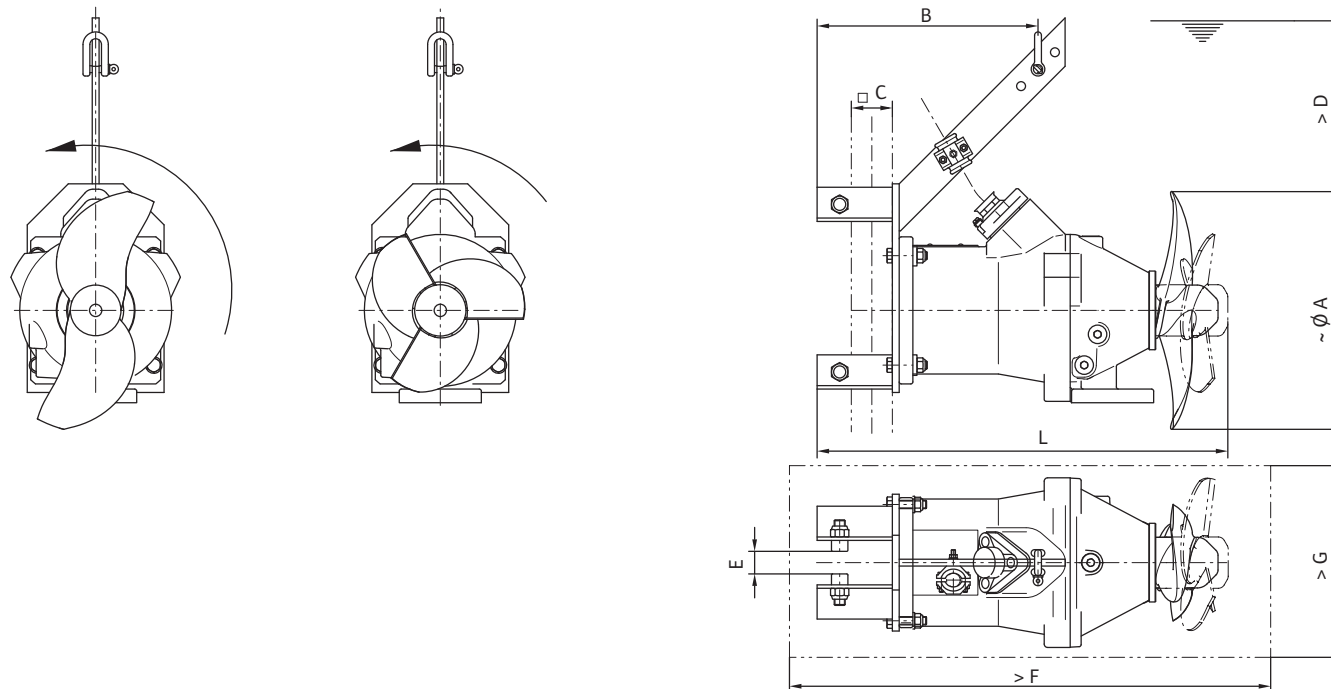
• = имеется, – = не имеется

Очистка сточной воды

Погружные мешалки с прямым приводом

Размеры, масса Wilo-EMU TR 36

Чертеж с размерами



Размеры, масса										
Wilo-EMU...	Размеры								Масса	Масса, макс.*
	A	B	C	D	E	F	G	L	Агрегат	M
мм									кг	
TR 36...-.../8	360	320	60	500	33	740	560	590	61	95
TR 36...-.../8 S...	250	320	60	500	33	755	450	605	65	95
TR 36...-.../12	360	350	60	500	33	775	560	625	69	100
TR 36...-.../16	360	370	80	500	53	835	560	685	80	115
TR 36...-.../16 S...	250	370	80	500	53	850	450	700	84	115

* = максимальная масса, включая принадлежности

Технические данные, данные моторов Wilo-EMU TR 36

Технические данные

Wilo-EMU...	Потребляемая мощность	Число оборотов пропеллера	Передаточное число редуктора	Макс. сила тяги
	$max. P_{1.1}$	n		F
	кВт	об/мин		Н
TR 36.74-8/8	0.8	700	1.000	220
TR 36.74-8/8 S21	1.1	700	1.000	210
TR 36.95-6/8	1.4	915	1.000	380
TR 36.95-6/8 S17	1.6	915	1.000	320
TR 36.145-4/12	4.6	1405	1.000	820
TR 36.145-4/12 S12	3.3	1405	1.000	530
TR 36.145-4/12 S17	4.9	1405	1.000	700
TR 36.145-4/16	4.8	1400	1.000	830
TR 36.145-4/16 S17	5.1	1400	1.000	720
TR 36.145-4/16 S21	7.0	1400	1.000	830

Данные моторов

Wilo-EMU...	Номинальная мощность	Потребляемая мощность	Номинальный ток	Пусковой ток (прямой пуск)	Пусковой ток (пуск звезда-треугольник)	Номинальное число оборотов	Взрывозащищенное исполнение по стандарту	
	P_2	P_1	I_N	I_A		n	FM	$ATEX$
	кВт		А			об/мин		
T 17-4/12R (Ex)	4.5	5.8	9.4	47	16	1405	•	•
T 17-4/16R (Ex)	6.5	8.2	13.5	68	23	1400	•	•
T 17-8/8R (Ex)	1.1	1.7	3.2	14	5	700	•	•
T 17-6/8R (Ex)	1.8	2.5	4.45	17	6	915	•	•

Значение $P_{1.1}$ соответствует потребляемой электрической мощности в рабочей точке. P_1 соответствует максимальной потребляемой электрической мощности.

Все данные действительны для напряжения 3~400 В, 50 Гц и плотности примерно 1 кг/дм³.

Измерение тяги и мощностей согласно ISO 21630, для мешалок с лопастями покрытыми Segat возможно отклонения от этих значений.

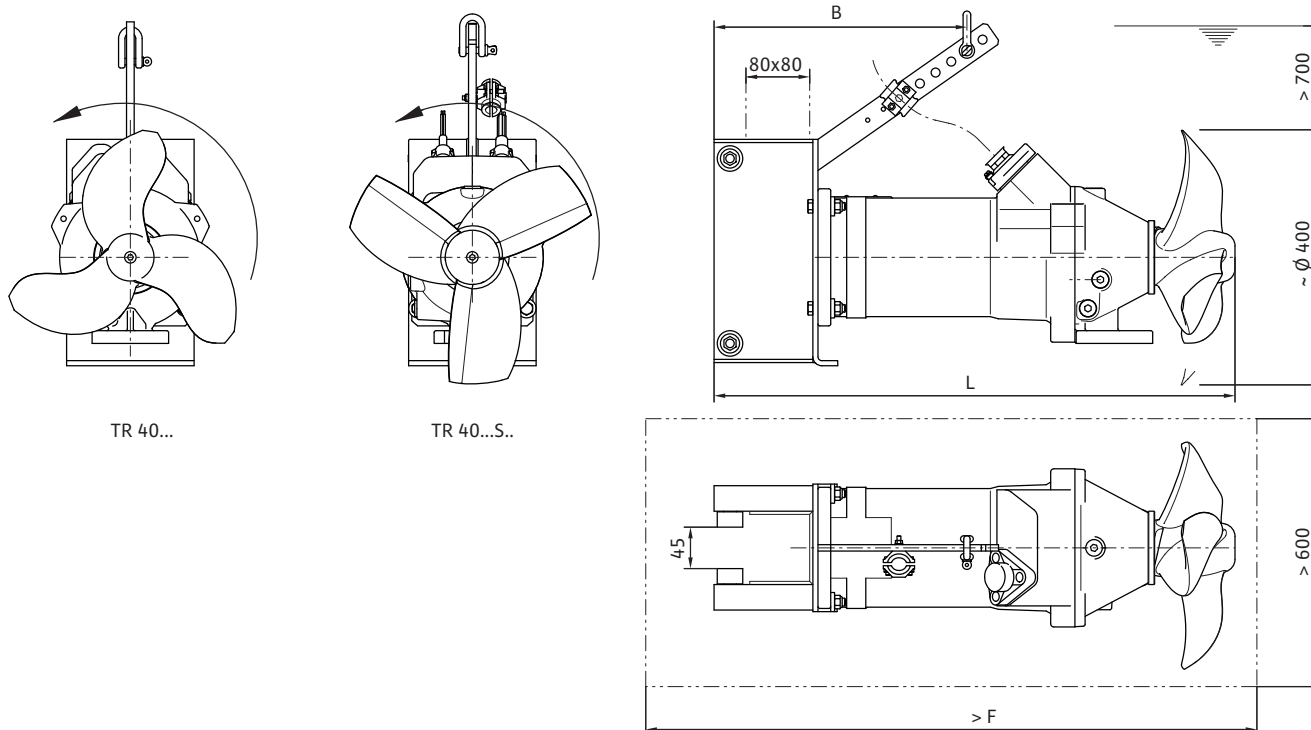
• = имеется, - = не имеется

Очистка сточной воды

Погружные мешалки с прямым приводом

Размеры, масса Wilo-EMU TR 40

Чертеж с размерами



Размеры, масса					
Wilo-EMU...	Размеры			Масса	Масса, макс.*
	B	F	L	Агрегат	M
	мм			кг	
TR 40...-.../16	355	865	715	84	120
TR 40...-.../16 S...	355	835	685	84	120
TR 40...-.../24	380	945	795	93	125
TR 40...-.../24 S...	380	915	765	93	125

* = максимальная масса, включая принадлежности

Технические данные, данные моторов Wilo-EMU TR 40

Технические данные

Wilo-EMU...	Потребляемая мощность	Число оборотов пропеллера	Передаточное число редуктора	Макс. сила тяги
	<i>max. P_{1.1}</i>	<i>n</i>		<i>F</i>
	кВт	об/мин		Н
TR 40.74-8/16	2.3	710	1.000	620
TR 40.74-8/16 S7	2.3	710	1.000	505
TR 40.74-8/24	2.4	705	1.000	630
TR 40.74-8/24 S7	2.5	705	1.000	525
TR 40.74-8/24 S13	4.7	705	1.000	970
TR 40.95-6/24	5.2	927	1.000	1100
TR 40.95-6/24 S7	5.2	927	1.000	930

Данные моторов

Wilo-EMU...	Номинальная мощность	Потребляемая мощность	Номинальный ток	Пусковой ток (прямой пуск)	Пусковой ток (пуск звезда-треугольник)	Номинальное число оборотов	Взрывозащищенное исполнение по стандарту	
	<i>P₂</i>	<i>P₁</i>	<i>I_N</i>	<i>I_A</i>		<i>n</i>	<i>FM</i>	<i>ATEX</i>
	кВт		А			об/мин		
T 17-6/24R (Ex)	6.0	7.7	13.6	65	22	927	•	•
T 17-8/16R (Ex)	2.8	4.0	7.4	36	12	710	•	•
T 17-8/24R (Ex)	5.1	7.7	14.3	63	21	705	•	•

Значение $P_{1.1}$ соответствует потребляемой электрической мощности в рабочей точке. P_1 соответствует максимальной потребляемой электрической мощности.

Все данные действительны для напряжения 3~400 В, 50 Гц и плотности примерно 1 кг/дм³.

Измерение тяги и мощностей согласно ISO 21630, для мешалок с лопастями покрытыми Seget возможно отклонения от этих значений.

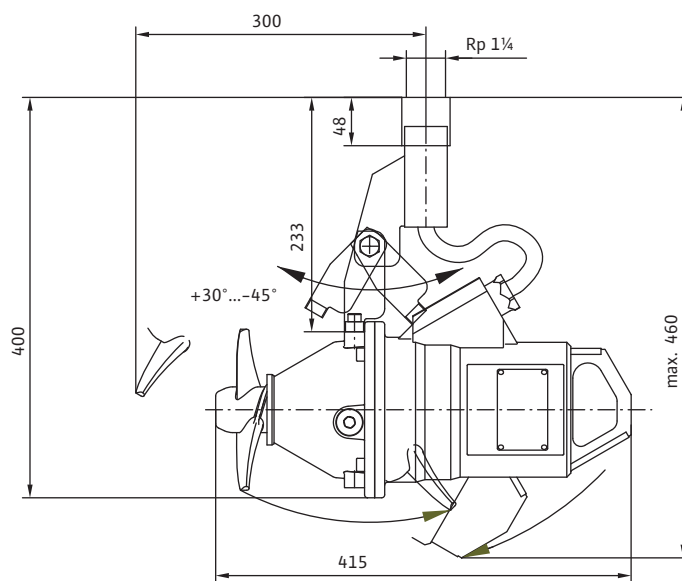
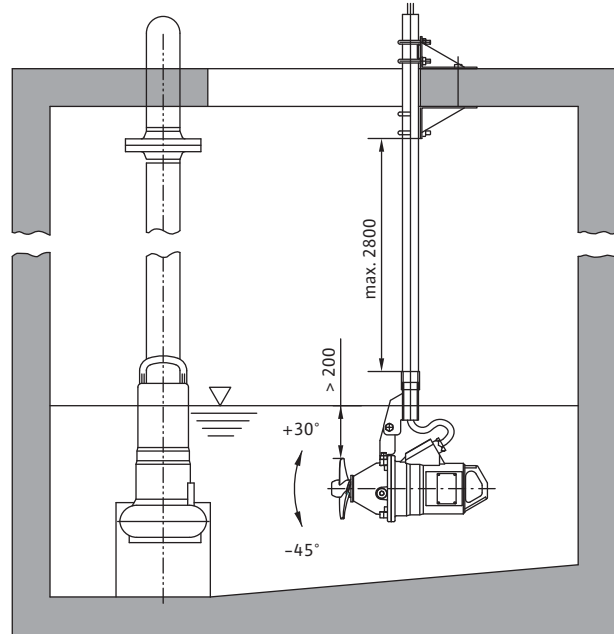
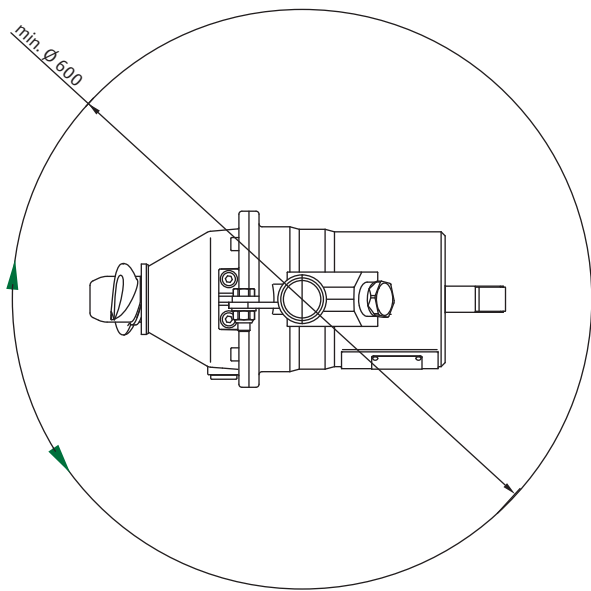
• = имеется, – = не имеется

Очистка сточной воды

Погружные мешалки с прямым приводом

Пример монтажа

Мешалка Wilo-EMU TR 14 на трубном креплении

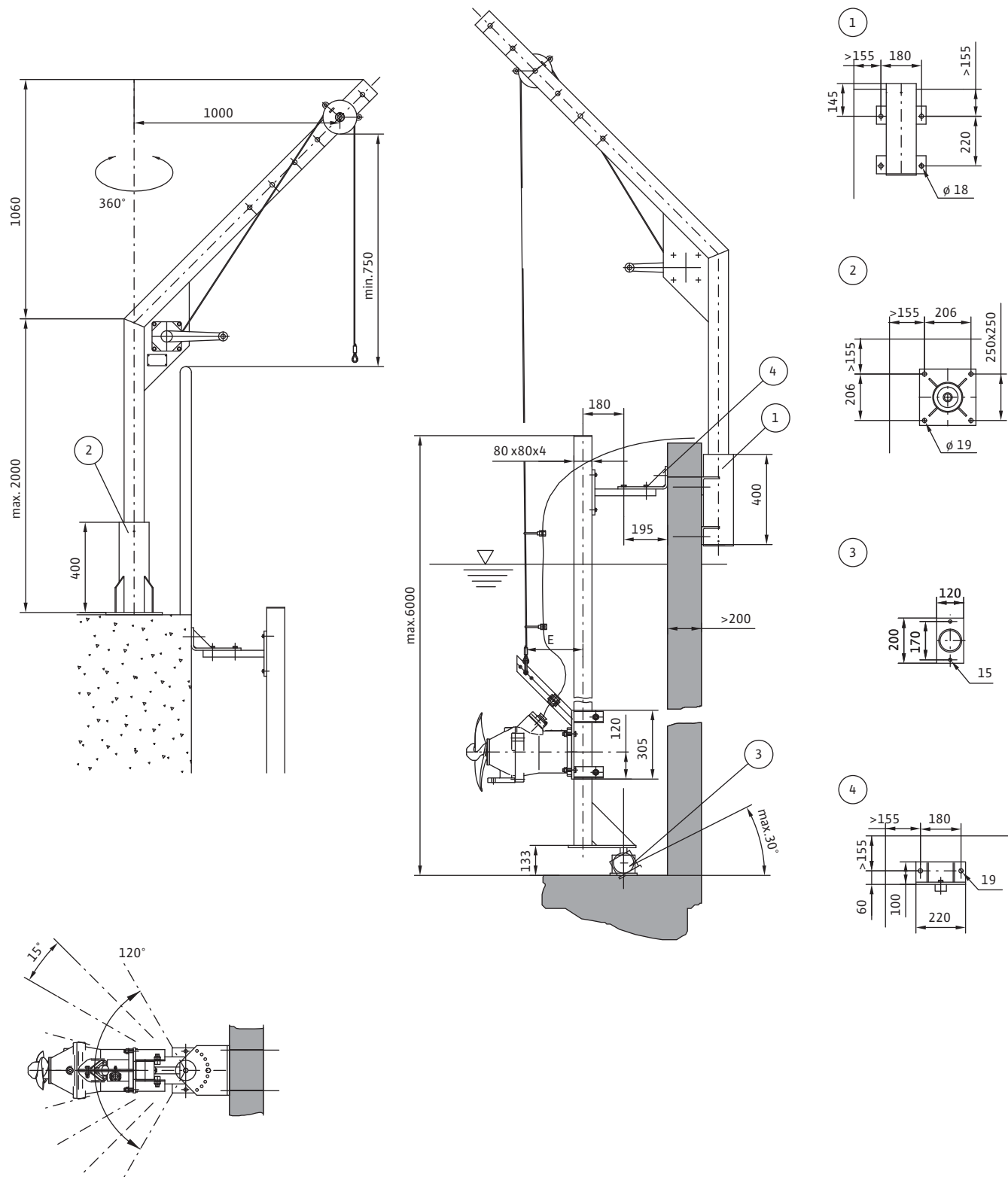


Очистка сточной воды

Погружные мешалки с прямым приводом

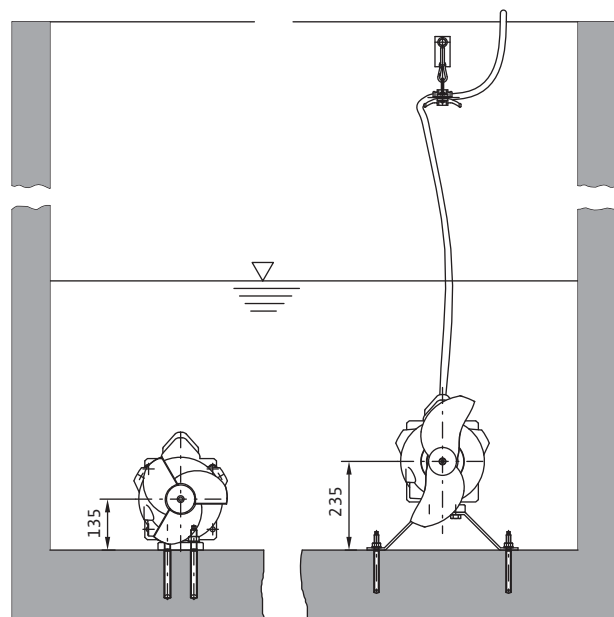
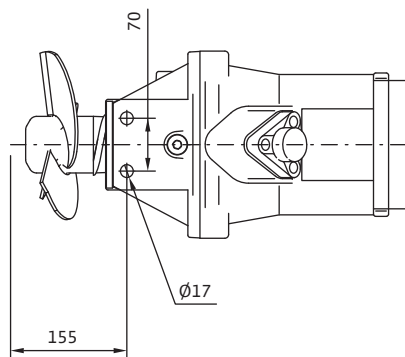
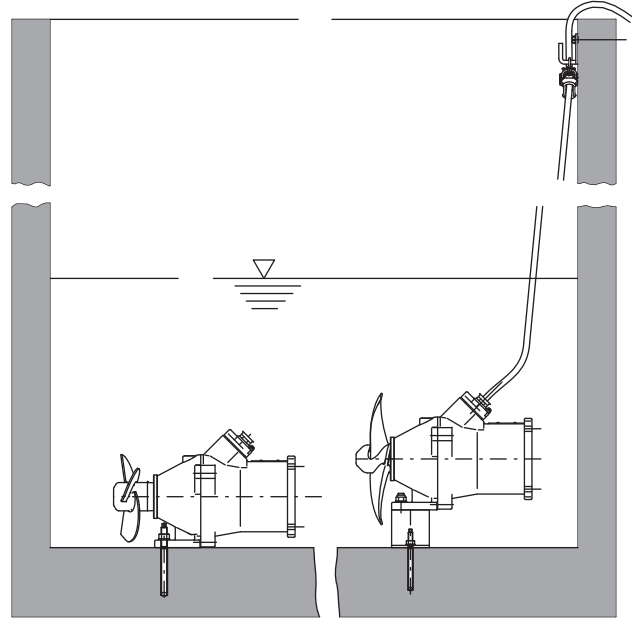
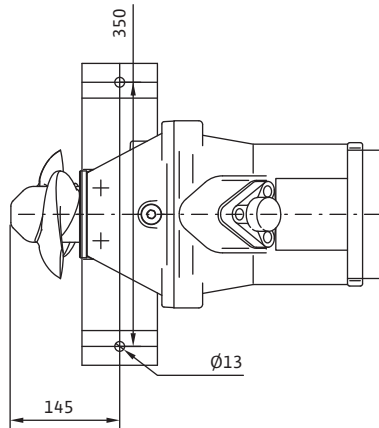
Пример монтажа

Мешалка Wilo-EMU TR 36 на поворотной опорной стойке AVU80



Пример монтажа

Мешалка Wilo-EMU TR 36 с монтажом на дне резервуара

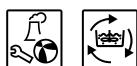


Очистка сточной воды

Погружные мешалки с одноступенчатым планетарным редуктором

Описание серии Wilo-EMU TR 50-2... – TR(E) 90-2...

Wilo-EMU TR 50-2... – TR(E) 90-2...



Тип

Погружная мешалка с одноступенчатым планетарным редуктором

Обозначение типов

Например, **Wilo-EMU TRE 90-2.20-4/12 x**

TR	Погружная мешалка
E	Энергоэффективный мотор по IЕ3 (IEC 60034-30)
90	x 10 = Диаметр пропеллера в мм
2	Номер модели
20	x 10 = Число оборотов пропеллера в 1/мин
4	Число полюсов
12	x 10 = Длина статора в мм
x	Код для сварного пропеллера, например S20 (без обозначения = пропеллер из PUR)

Применение

Применение в аэротенках и резервуарах с активным илом на очистных сооружениях для:

- создания течения
 - суспензирования твердых веществ
 - гомогенизации
 - предотвращения образования слоя плавающего шлама
- Другие области применения в промышленности, сельском хозяйстве и водоснабжении

Особенности/преимущества продукции

- Одноступенчатый планетарный редуктор для достижения оптимального числа оборотов пропеллера
- Самоочищающийся пропеллер
- Мешалки TRE с энергоэффективным мотором IЕ3
- Простой монтаж пропеллера
- Пропеллер в стальном, полиуретановом или полиуретан/стеклопластиковом исполнении
- Взрывозащищенное исполнение по стандартам АTEX и FM
- Вал редуктора из материала 1.4462

Технические данные

- Подключение к сети: 3~400 В, 50 Гц, возможны другие варианты
- Режим работы в погруженном состоянии: S1
- Класс защиты: IP 68
- Макс. температура перемешиваемой жидкости: 40 °С
- Одноступенчатый планетарный редуктор
- Скользящее торцевое уплотнение из материала SiC/SiC
- Подшипники качения с постоянной смазкой
- Макс. глубина погружения 20 м

Оснащение/функции

- Стационарный монтаж на стене
- Монтаж с возможностью изменения положения посредством опорной поворотной стойки
- Возможность изменения угла направления действия при монтаже на опорной поворотной стойке
- Возможность монтажа в любой точке резервуара при помощи штативного блока
- Одноступенчатый планетарный редуктор

Материалы

- Детали корпуса: серый чугун EN-GJL-250
- Пропеллер: полиуретан PUR, нержавеющая сталь 1.4571 или полиуретан/стеклопластик PUR/GFK
- Ступица пропеллера: нержавеющая сталь 1.4571
- Резьбовые соединения: нержавеющая сталь 1.4301 или 1.4571
- Уплотнительная втулка: нержавеющая сталь 1.4571
- Вал планетарного редуктора: нержавеющая сталь 1.4462

Описание/конструкция

Пропеллер

2-х или 3-х лопастный пропеллер диаметром от 500 до 900 мм. Особая, загнутая вниз форма края лопасти, предотвращающая наматывание.

Мотор

Погружной мотор Wilo серии T. Тепло от мотора отводится через корпус непосредственно в перемешиваемую жидкость. Для защиты мотора от перегрева в обмотки встроены температурные датчики. Продолжительный срок службы мотора

Описание серии Wilo-EMU TR 50-2... – TR(E) 90-2...

обеспечивается за счет переразмеренных радиальных и радиально-упорных (кроме TR80-1) шарикоподшипников. Мешалки TRE оснащены энергоэффективным мотором TE 20, который соответствует классу IE3 (по IEC 60034-30).

Уплотнение

Герметичность мотора обеспечивается тремя камерами (предкамера, камера редуктора и камера уплотнений). Предкамера и камера уплотнений предназначены для приема утечек через скользящее торцевое уплотнение (СТУ). Возможно оснащение предкамеры электродом для контроля герметичности СТУ. Герметичность предкамеры со стороны перекачиваемой жидкости, а также между камерой редуктора и камерой уплотнений обеспечивается устойчивыми к коррозии и механическому износу СТУ из карбида кремния. Герметичность между предкамерой и камерой редуктора, а также между камерой уплотнения и мотором обеспечивается радиальным уплотнением вала. Для защиты от коррозии места посадки СТУ применяется уплотнительная втулка из нержавеющей стали.

Планетарный редуктор

Одноступенчатый планетарный редуктор с возможностью изменения передаточного числа. Подшипники редуктора рассчитаны таким образом, чтобы не передавалась результирующая сила от пропеллера на подшипники мотора.

Кабель

Для электрического подключения применяется кабель типа NS-SHOU, рассчитанный на тяжелые механические нагрузки. Герметичный кабельный ввод для защиты мотора от попадания в него жидкости даже в случае повреждения изоляции кабеля.

Опции

- Другие варианты напряжений
- Датчики РТС в обмотках для контроля температуры
- Электрод контроля герметичности в предкамере
- Покрытие Segam C0
- Взрывозащищенное исполнение по стандартам ATEX и FM

Объем поставки

- Погружная мешалка со смонтированными пропеллером и кабелем
- Длина кабеля по желанию клиента
- Принадлежности по желанию клиента
- Инструкция по монтажу и эксплуатации

Подбор

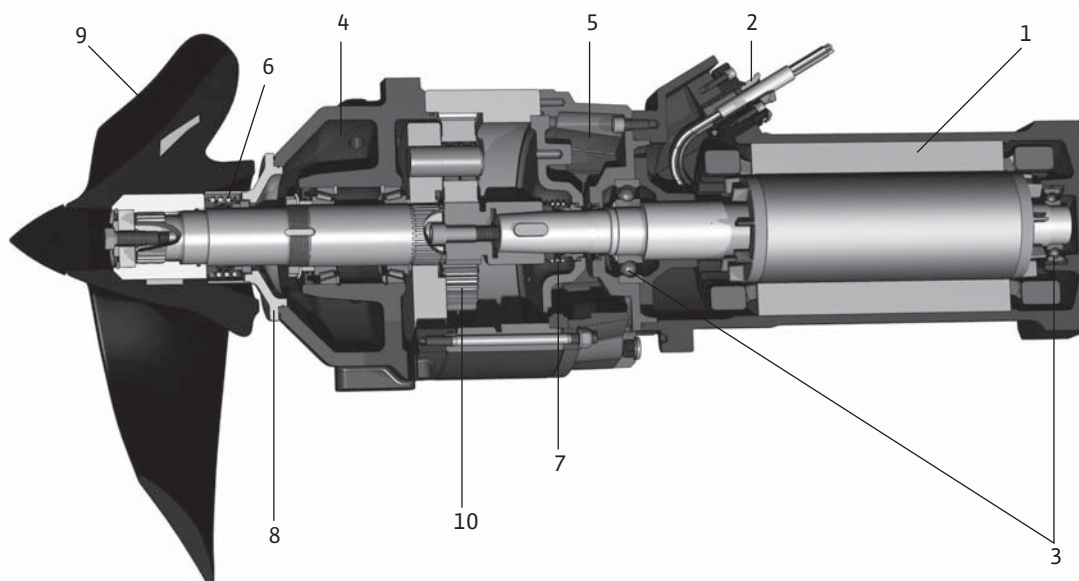
Чтобы гарантировать оптимальное перемешивание при работе мешалки, необходимо для каждого случая применения производить индивидуальный подбор. Монтаж подобранной мешалки производить согласно данным из технической документации результатов подбора.

Ввод в эксплуатацию

Режим работы S1 – непрерывный режим работы: Мешалка должна работать только в полностью погруженном состоянии. Замена типа пропеллера на другой не допускается. В случае переменного уровня жидкости в резервуаре необходимо предусмотреть автоматическое отключение в случае, когда достигнут минимально допустимый уровень. Кабель электропитания и контрольный кабель должны быть закреплены таким образом, чтобы при работе мешалки они не были повреждены и не попали в пропеллер!

Принадлежности

- Поворотные опорные стойки для установки мешалки в резервуаре
- Штативные стойки для свободного позиционирования мешалки в резервуаре
- Устройства для подъема и опускания мешалки
- Специальные крепежные элементы для применения одного подъемного устройства в случае нескольких мешалок
- Регулируемый упор
- Дополнительный трос для крепления кабелей
- Крепежные комплекты для монтажа принадлежностей к дну и стенам резервуара



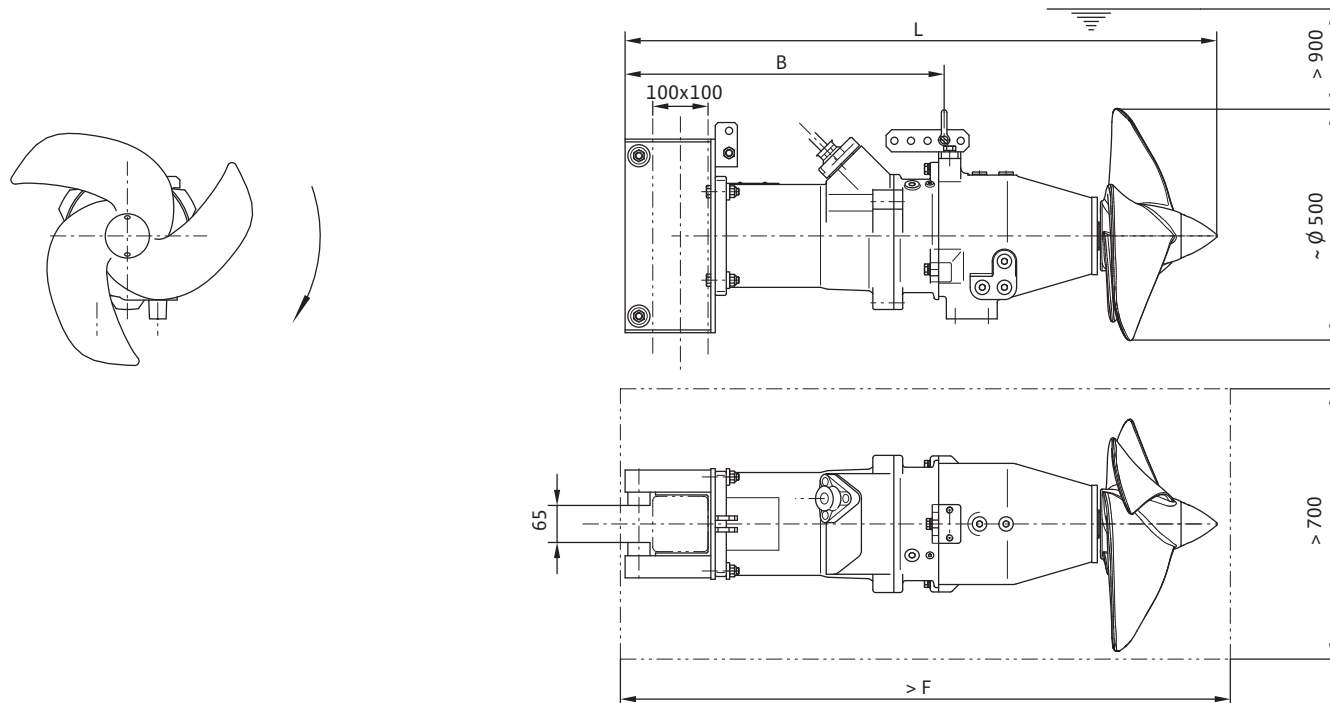
1 = мотор; 2 = герметичный ввод кабеля; 3 = подшипники мотора; 4 = предкамера; 5 = камера уплотнений; 6 = скользящее торцевое уплотнение со стороны жидкости; 7 = скользящее торцевое уплотнение со стороны мотора; 8 = уплотнительная втулка; 9 = пропеллер; 10 = одноступенчатый планетарный редуктор

Очистка сточной воды

Погружные мешалки с одноступенчатым планетарным редуктором

Размеры, масса Wilo-EMU TR 50-2 (пропеллер из PUR)

Чертеж с размерами



Размеры, масса

Wilo-EMU...	Размеры			Масса	Масса, макс.*
	B	F	L	Агрегат	M
	мм			кг	
TR 50-2...-.../8	445	1150	1000	102	140
TR 50-2...-.../12	480	1185	1035	110	145
TR 50-2...-.../16	490	1225	1075	121	160
TR 50-2...-.../22	525	1300	1150	129	170

* = максимальная масса, включая принадлежности

Технические данные, данные моторов Wilo-EMU TR 50-2 (пропеллер из PUR)

Технические данные					
Wilo-EMU...	Потребляемая мощность		Число оборотов пропеллера	Передаточное число редуктора	Макс. сила тяги
	<i>max. P_{1.1}</i>		<i>n</i>		<i>F</i>
	кВт		об/мин		Н
TR 50-2.25-6/8	1.0		250	3.880	350
TR 50-2.25-6/16	1.2		250	3.880	350
TR 50-2.28-6/8	1.4		288	3.364	440
TR 50-2.29-6/8	1.6		292	3.167	490
TR 50-2.30-4/8	1.6		299	4.900	500
TR 50-2.30-4/8V	1.6		298	4.900	500
TR 50-2.30-6/8	1.8		306	3.000	540
TR 50-2.31-4/8	1.7		312	4.714	520
TR 50-2.31-4/8V	1.7		312	4.714	520
TR 50-2.34-4/8	2.2		345	4.250	620
TR 50-2.34-4/8V	2.2		344	4.250	640
TR 50-2.37-4/8	2.6		372	3.880	720
TR 50-2.37-4/8V	2.8		371	3.880	750
TR 50-2.42-4/12	3.9		428	3.364	930
TR 50-2.43-4/16	3.9		434	3.364	1000
TR 50-2.45-4/12	4.5		452	3.167	1020
TR 50-2.46-4/16	4.5		458	3.167	1110
TR 50-2.47-4/12	5.2		473	3.000	1130
TR 50-2.48-4/16	5.2		479	3.000	1240
TR 50-2.52-2/22	6.6		528	5.590	1400
TR 50-2.55-2/22	7.5		552	5.330	1570
TR 50-2.59-2/22	9.2		598	4.900	1740
TR 50-2.61-2/22	10.1		619	4.714	1840

Данные моторов								
Wilo-EMU...	Номинальная мощность	Потребляемая мощность	Номинальный ток	Пусковой ток (прямой пуск)	Пусковой ток (пуск звезда-треугольник)	Номинальное число оборотов	Взрывозащищенное исполнение по стандарту	
	<i>P₂</i>	<i>P₁</i>	<i>I_N</i>	<i>I_A</i>		<i>n</i>	<i>FM</i>	<i>ATEX</i>
	кВт		А			об/мин		
T 17-2/22R (Ex)	10.5	12.3	20.5	171	57	2914	•	•
T 17-4/8R (Ex)	3.5	4.5	7.9	37	13	1410	•	•
T 17-4/8V (Ex)	2.5	3.5	5.9	28	10	1400	•	•
T 17-4/12R (Ex)	4.5	5.8	9.4	47	16	1405	•	•
T 17-4/16R (Ex)	6.5	8.2	13.5	68	23	1400	•	•
T 17-6/8R (Ex)	1.8	2.5	4.45	17	6	915	•	•
T 17-6/16R (Ex)	3.7	5.2	9.1	39	13	931	•	•

Значение $P_{1.1}$ соответствует потребляемой электрической мощности в рабочей точке. P_1 соответствует максимальной потребляемой электрической мощности.

Все данные действительны для напряжения 3~400 В, 50 Гц и плотности примерно 1 кг/дм³.

Измерение тяги и мощностей согласно ISO 21630, для мешалок с лопастями покрытыми Segat возможно отклонения от этих значений.

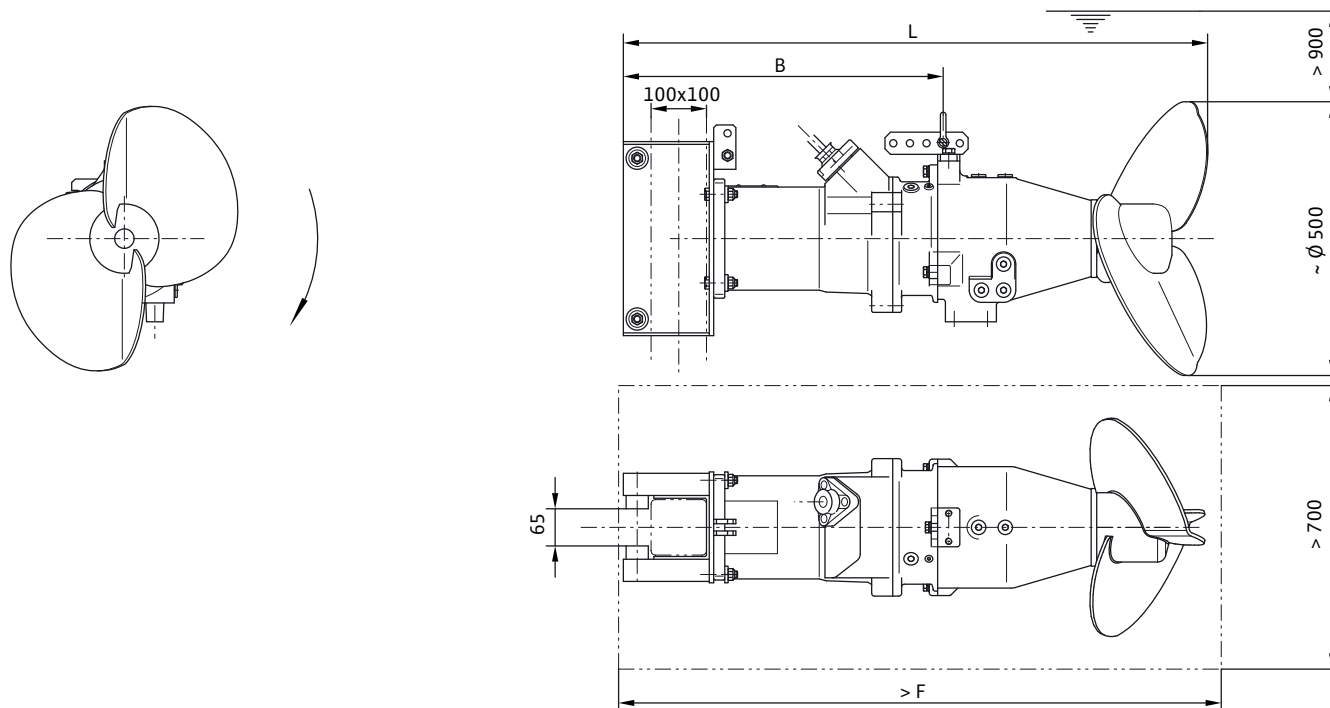
• = имеется, - = не имеется

Очистка сточной воды

Погружные мешалки с одноступенчатым планетарным редуктором

Размеры, масса Wilo-EMU TR 50-2 (пропеллер из стали)

Чертеж с размерами



Размеры, масса

Wilo-EMU...	Размеры			Масса	Масса, макс.*
	B	F	L	Агрегат	M
	мм			кг	
TR 50-2...-.../8 S	505	1135	985	110	150
TR 50-2...-.../12 S	510	1170	1020	118	155
TR 50-2...-.../16 S	520	1205	1055	129	170
TR 50-2...-.../24 S	555	1285	1135	138	180

* = максимальная масса, включая принадлежности

Технические данные, данные моторов Wilo-EMU TR 50-2 (пропеллер из стали)

Технические данные				
Wilo-EMU...	Потребляемая мощность	Число оборотов пропеллера	Передаточное число редуктора	Макс. сила тяги
	<i>max. P_{1.1}</i>	<i>n</i>		<i>F</i>
	кВт	об/мин		Н
TR 50-2.22-6/8 S	1.5	229	4.250	450
TR 50-2.24-6/8 S	1.9	247	3.880	540
TR 50-2.25-4/8V S	2.0	251	5.875	530
TR 50-2.28-4/8V S	3.2	296	4.900	790
TR 50-2.30-4/8 S	3.4	306	4.714	800
TR 50-2.31-4/12 S	3.4	309	4.714	830
TR 50-2.34-4/12 S	4.4	338	4.250	970
TR 50-2.34-4/16 S	4.5	344	4.250	1010
TR 50-2.37-4/16 S	5.6	373	3.880	1170
TR 50-2.37-4/24 S	6.2	379	3.880	1270
TR 50-2.40-4/16 S	7.0	399	3.600	1350
TR 50-2.40-4/24 S	7.4	406	3.600	1430
TR 50-2.43-4/24 S	8.9	433	3.364	1600
TR 50-2.45-4/24 S	10.6	453	3.167	1800
TR 50-2.47-4/24 S	11.9	475	3.000	1920

Данные моторов								
Wilo-EMU...	Номинальная мощность	Потребляемая мощность	Номинальный ток	Пусковой ток (прямой пуск)	Пусковой ток (пуск звезда-треугольник)	Номинальное число оборотов	Взрывозащищенное исполнение по стандарту	
	<i>P₂</i>	<i>P₁</i>	<i>I_N</i>	<i>I_A</i>		<i>n</i>	<i>FM</i>	<i>ATEX</i>
	кВт		А				об/мин	
T 17-4/8R (Ex)	3.5	4.5	7.9	37	13	1410	•	•
T 17-4/8V (Ex)	2.5	3.5	5.9	28	10	1400	•	•
T 17-4/12R (Ex)	4.5	5.8	9.4	47	16	1405	•	•
T 17-4/16R (Ex)	6.5	8.2	13.5	68	23	1400	•	•
T 17-4/24R (Ex)	10.0	12.2	21	123	41	1417	•	•
T 17-6/8R (Ex)	1.8	2.5	4.45	17	6	915	•	•

Значение $P_{1.1}$ соответствует потребляемой электрической мощности в рабочей точке. P_1 соответствует максимальной потребляемой электрической мощности.

Все данные действительны для напряжения 3~400 В, 50 Гц и плотности примерно 1 кг/дм³.

Измерение тяги и мощностей согласно ISO 21630, для мешалок с лопастями покрытыми Segat возможно отклонения от этих значений.

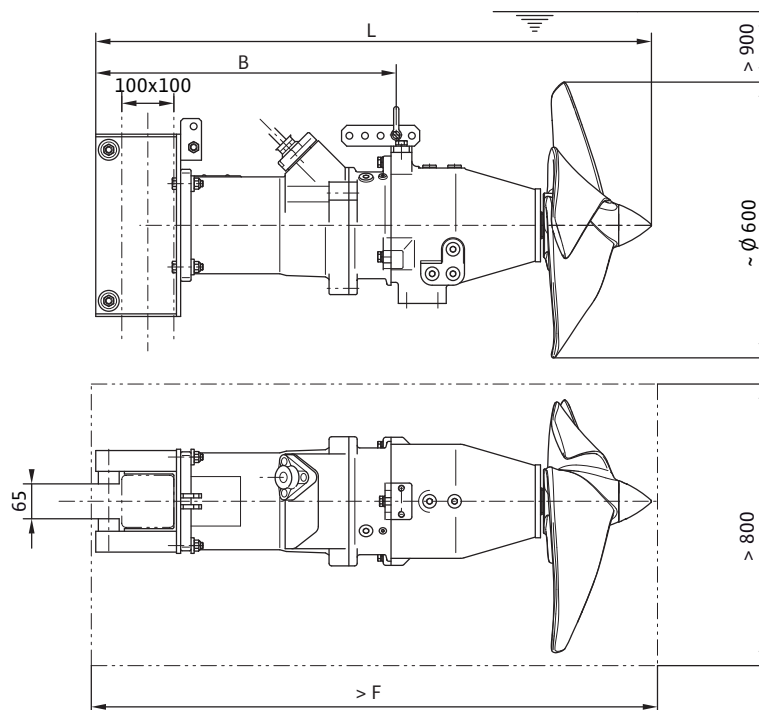
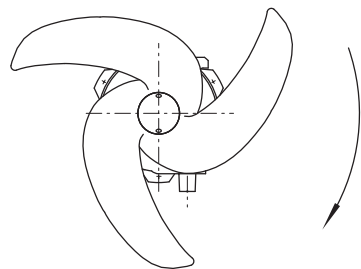
• = имеется, - = не имеется

Очистка сточной воды

Погружные мешалки с одноступенчатым планетарным редуктором

Размеры, масса Wilo-EMU TR 60-2 (пропеллер из PUR)

Чертеж с размерами



Размеры, масса

Wilo-EMU...	Размеры			Масса	Масса, макс.*
	B	F	L	Агрегат	M
	мм			кг	
TR 60-2...-.../8	445	1145	995	103	140
TR 60-2...-.../12	480	1180	1030	111	145
TR 60-2...-.../16	490	1220	1070	122	160
TR 60-2...-.../22	525	1300	1150	130	170
TR 60-2...-.../24	525	1300	1150	130	170

* = максимальная масса, включая принадлежности

Технические данные, данные моторов Wilo-EMU TR 60-2 (пропеллер из PUR)

Технические данные				
Wilo-EMU...	Потребляемая мощность	Число оборотов пропеллера	Передаточное число редуктора	Макс. сила тяги
	<i>max. P_{1.1}</i>	<i>n</i>		<i>F</i>
	кВт	об/мин		Н
TR 60-2.23-6/8	1.2	229	4.250	510
TR 60-2.25-6/8	1.4	250	3.880	580
TR 60-2.29-6/8	2.1	288	3.364	760
TR 60-2.30-4/8	2.3	297	4.900	840
TR 60-2.30-4/8V	2.2	297	4.900	820
TR 60-2.31-4/8V	2.4	308	4.714	880
TR 60-2.33-4/8	3.3	337	4.250	1070
TR 60-2.34-4/12	3.2	341	4.250	1060
TR 60-2.37-4/12	3.9	367	3.880	1220
TR 60-2.38-4/12	4.9	389	3.600	1430
TR 60-2.38-4/16	4.0	373	3.880	1300
TR 60-2.41-4/16	4.8	400	3.600	1450
TR 60-2.41-4/24	5.0	405	3.600	1450
TR 60-2.43-4/16	5.8	424	3.364	1670
TR 60-2.43-4/24	5.8	430	3.364	1610
TR 60-2.45-4/16	6.5	447	3.167	1760
TR 60-2.46-4/24	6.9	460	3.167	1830
TR 60-2.48-4/24	7.7	480	3.000	1950
TR 60-2.49-2/22	8.5	497	5.875	2150
TR 60-2.52-2/22	9.6	520	5.590	2280
TR 60-2.54-2/22	10.6	544	5.330	2370

Данные моторов								
Wilo-EMU...	Номинальная мощность	Потребляемая мощность	Номинальный ток	Пусковой ток (прямой пуск)	Пусковой ток (пуск звезда-треугольник)	Номинальное число оборотов	Взрывозащищенное исполнение по стандарту	
	<i>P₂</i>	<i>P₁</i>	<i>I_N</i>	<i>I_A</i>		<i>n</i>	<i>FM</i>	<i>ATEX</i>
	кВт		А			об/мин		
T 17-2/22R (Ex)	10.5	12.3	20.5	171	57	2914	•	•
T 17-4/8R (Ex)	3.5	4.5	7.9	37	13	1410	•	•
T 17-4/8V (Ex)	2.5	3.5	5.9	28	10	1400	•	•
T 17-4/12R (Ex)	4.5	5.8	9.4	47	16	1405	•	•
T 17-4/16R (Ex)	6.5	8.2	13.5	68	23	1400	•	•
T 17-4/24R (Ex)	10.0	12.2	21	123	41	1417	•	•
T 17-6/8R (Ex)	1.8	2.5	4.45	17	6	915	•	•

Значение $P_{1.1}$ соответствует потребляемой электрической мощности в рабочей точке. P_1 соответствует максимальной потребляемой электрической мощности.

Все данные действительны для напряжения 3~400 В, 50 Гц и плотности примерно 1 кг/дм³.

Измерение тяги и мощностей согласно ISO 21630, для мешалок с лопастями покрытыми Segat возможно отклонения от этих значений.

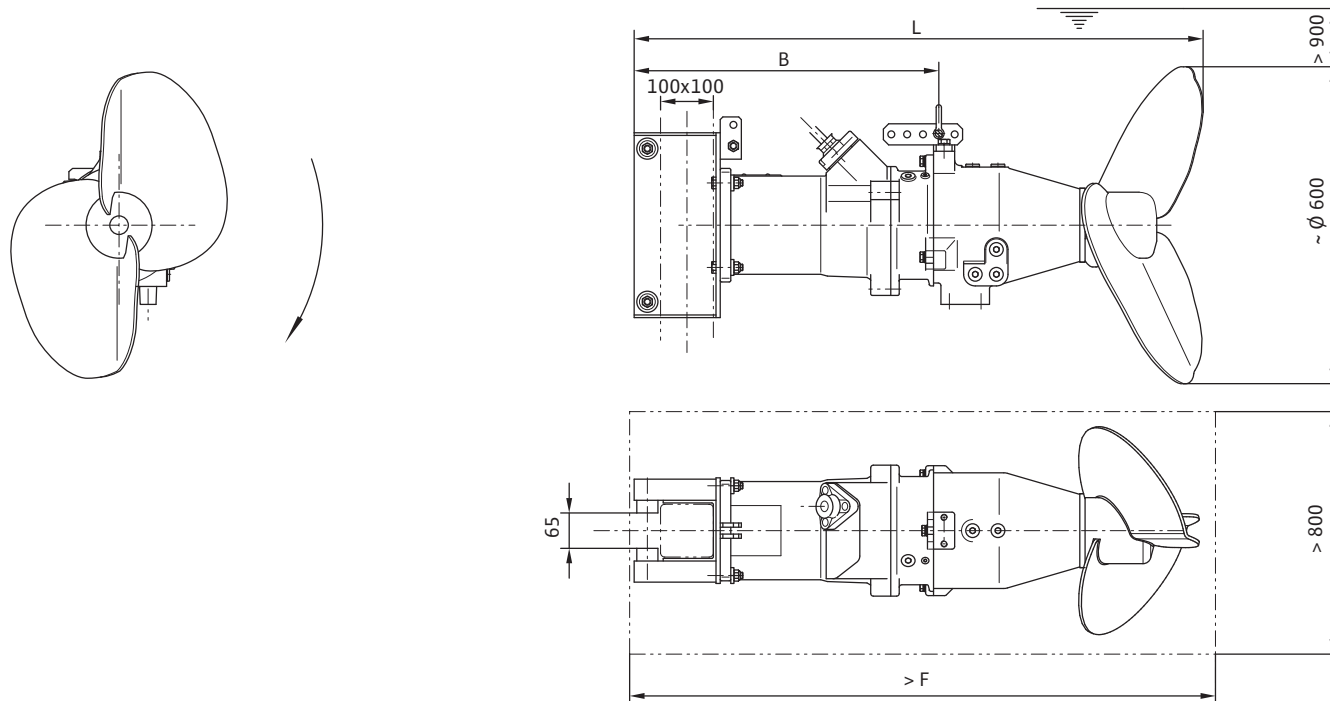
• = имеется, - = не имеется

Очистка сточной воды

Погружные мешалки с одноступенчатым планетарным редуктором

Размеры, масса Wilo-EMU TR 60-2 (пропеллер из стали)

Чертеж с размерами



Размеры, масса

Wilo-EMU...	Размеры			Масса	Масса, макс.*
	B	F	L	Агрегат	M
	мм			кг	
TR 60-2...-.../8 S	505	1155	1005	112	150
TR 60-2...-.../12 S	510	1190	1040	120	155
TR 60-2...-.../16 S	520	1230	1080	131	170
TR 60-2...-.../24 S	555	1310	1160	140	180

* = максимальная масса, включая принадлежности

Технические данные, данные моторов Wilo-EMU TR 60-2 (пропеллер из стали)

Технические данные				
Wilo-EMU...	Потребляемая мощность	Число оборотов пропеллера	Передаточное число редуктора	Макс. сила тяги
	$max. P_{1.1}$	n		F
	кВт	об/мин		Н
TR 60-2.19-6/8 S	2.2	195	4.714	650
TR 60-2.22-4/8V S	2.8	221	6.571	810
TR 60-2.23-4/8 S	3.4	234	6.200	920
TR 60-2.24-4/8 S	3.8	245	5.875	950
TR 60-2.24-4/12 S	3.7	245	5.875	980
TR 60-2.25-4/12 S	4.5	256	5.590	1140
TR 60-2.26-4/16 S	4.3	260	5.590	1070
TR 60-2.27-4/16 S	5.0	272	5.330	1220
TR 60-2.29-4/16 S	6.0	293	4.900	1340
TR 60-2.30-4/16 S	6.8	303	4.714	1460
TR 60-2.30-4/24 S	6.3	300	4.900	1370
TR 60-2.31-4/24 S	7.3	310	4.714	1500
TR 60-2.34-4/24 S	9.5	340	4.250	1860

Данные моторов								
Wilo-EMU...	Номинальная мощность	Потребляемая мощность	Номинальный ток	Пусковой ток (прямой пуск)	Пусковой ток (пуск звезда-треугольник)	Номинальное число оборотов	Взрывозащищенное исполнение по стандарту	
	P_2	P_1	I_N	I_A		n	FM	ATEX
	кВт		А				об/мин	
T 17-4/8R (Ex)	3.5	4.5	7.9	37	13	1410	•	•
T 17-4/8V (Ex)	2.5	3.5	5.9	28	10	1400	•	•
T 17-4/12R (Ex)	4.5	5.8	9.4	47	16	1405	•	•
T 17-4/16R (Ex)	6.5	8.2	13.5	68	23	1400	•	•
T 17-4/24R (Ex)	10.0	12.2	21	123	41	1417	•	•
T 17-6/8R (Ex)	1.8	2.5	4.45	17	6	915	•	•

Значение $P_{1.1}$ соответствует потребляемой электрической мощности в рабочей точке. P_1 соответствует максимальной потребляемой электрической мощности.

Все данные действительны для напряжения 3~400 В, 50 Гц и плотности примерно 1 кг/дм³.

Измерение тяги и мощностей согласно ISO 21630, для мешалок с лопастями покрытыми Segat возможно отклонения от этих значений.

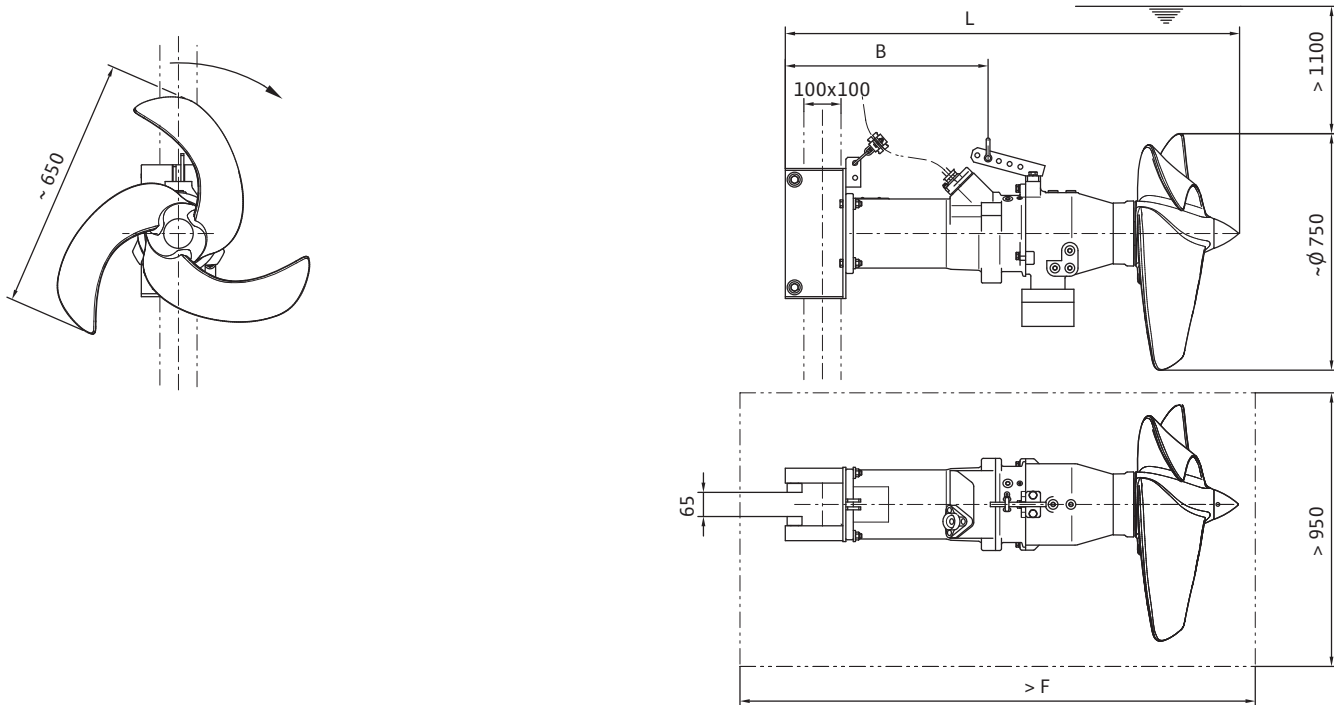
• = имеется, - = не имеется

Очистка сточной воды

Погружные мешалки с одноступенчатым планетарным редуктором

Размеры, масса Wilo-EMU TR 75-2

Чертеж с размерами



Размеры, масса

Wilo-EMU...	Размеры			Масса	Масса, макс.*
	B	F	L	Агрегат	M
	мм			кг	
TR 75-2...-.../16	490	1295	1145	127	175
TR 75-2...-.../24	525	1375	1225	135	185

* = максимальная масса, включая принадлежности

Технические данные, данные моторов Wilo-EMU TR 75-2

Технические данные

Wilo-EMU...	Потребляемая мощность	Число оборотов пропеллера	Передаточное число редуктора	Макс. сила тяги
	$max. P_{1.1}$	n		F
	кВт	об/мин		H
TR 75-2.15-6/16	3.0	156	6.200	1145
TR 75-2.16-6/16	3.5	163	5.875	1220
TR 75-2.17-6/16	3.8	170	5.590	1275
TR 75-2.18-6/16	4.3	176	5.330	1350
TR 75-2.19-4/16	5.1	193	7.500	1630
TR 75-2.19-4/24	5.3	197	7.500	1660
TR 75-2.19-6/24	5.4	194	4.900	1660
TR 75-2.20-6/24	6.0	201	4.714	1800
TR 75-2.21-4/16	7.2	217	6.571	1980
TR 75-2.21-4/24	7.5	219	6.571	2140
TR 75-2.23-4/24	8.6	233	6.200	2310
TR 75-2.24-4/24	9.9	244	5.875	2410
TR 75-2.25-4/24	10.8	254	5.590	2850

Данные моторов

Wilo-EMU...	Номинальная мощность	Потребляемая мощность	Номинальный ток	Пусковой ток (прямой пуск)	Пусковой ток (пуск звезда-треугольник)	Номинальное число оборотов	Взрывозащищенное исполнение по стандарту	
	P_2	P_1	I_N	I_A		n	FM	ATEX
	кВт		А			об/мин		
T 17-4/16R (Ex)	6.5	8.2	13.5	68	23	1400	•	•
T 17-4/24R (Ex)	10.0	12.2	21	123	41	1417	•	•
T 17-6/16R (Ex)	3.7	5.2	9.1	39	13	931	•	•
T 17-6/24R (Ex)	6.0	7.7	13.6	65	22	927	•	•

Значение $P_{1.1}$ соответствует потребляемой электрической мощности в рабочей точке. P_1 соответствует максимальной потребляемой электрической мощности.

Все данные действительны для напряжения 3~400 В, 50 Гц и плотности примерно 1 кг/дм³.

Измерение тяги и мощностей согласно ISO 21630, для мешалок с лопастями покрытыми Segat возможно отклонения от этих значений.

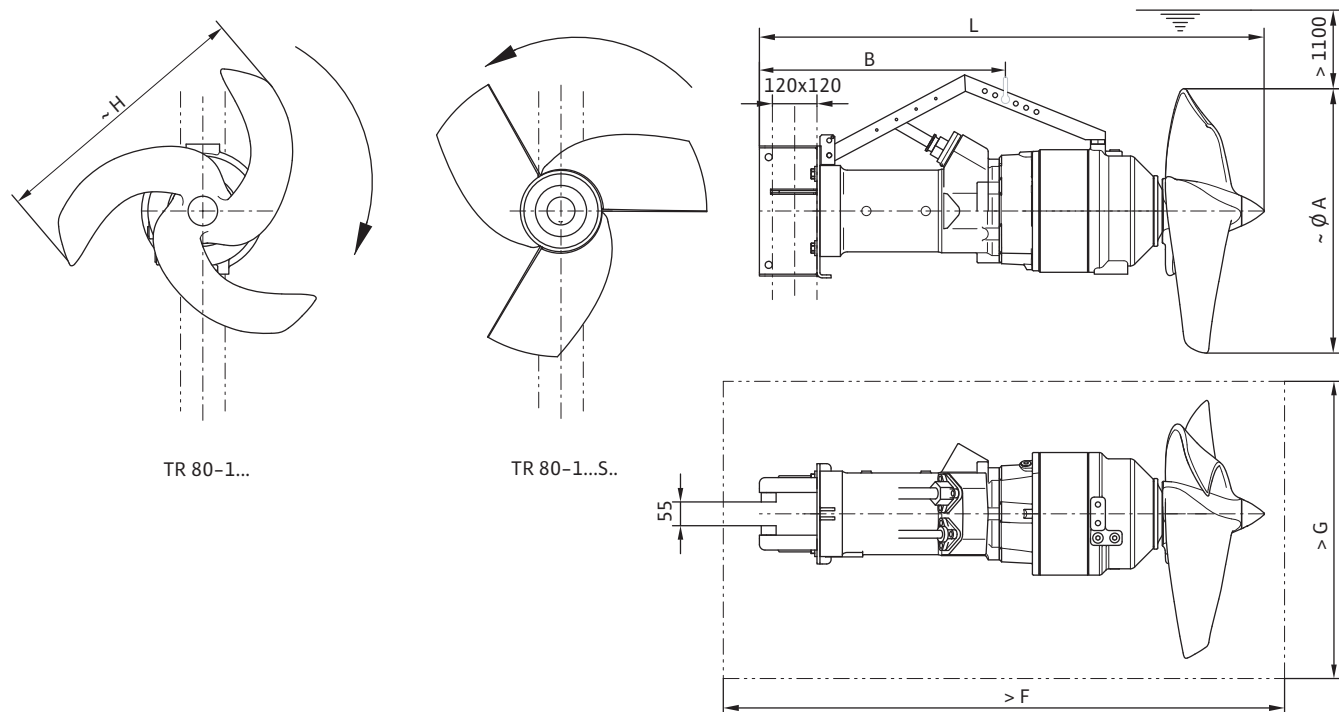
• = имеется, – = не имеется

Очистка сточной воды

Погружные мешалки с одноступенчатым планетарным редуктором

Размеры, масса Wilo-EMU TR 80-1

Чертеж с размерами



Размеры, масса

Wilo-EMU...	Размеры						Масса	Масса, макс.*
	A	B	F	G	H	L	Агрегат	M
	мм						кг	
TR 80-1...-.../22	740	595	1565	940	720	1415	284	300
TR 80-1...-.../22 S	785	595	1565	985	760	1415	316	336
TR 80-1...-.../27	740	675	1615	940	720	1465	298	320
TR 80-1...-.../30	740	675	1615	940	720	1465	303	325
TR 80-1...-.../30 S	785	675	1615	985	760	1465	321	345

* = максимальная масса, включая принадлежности

Технические данные, данные моторов Wilo-EMU TR 80-1

Технические данные					
Wilo-EMU...	Потребляемая мощность		Число оборотов пропеллера	Передаточное число редуктора	Макс. сила тяги
	<i>max. P_{1.1}</i>		<i>n</i>		<i>F</i>
	кВт		об/мин		Н
TR 80-1.20-4/22	6.9		204	7.000	1910
TR 80-1.21-4/22 S20	6.1		205	7.000	1670
TR 80-1.23-4/22 S20	9.0		239	6.000	2220
TR 80-1.23-4/27	10.5		239	6.000	2520
TR 80-1.23-4/30	10.8		240	6.000	2610
TR 80-1.24-4/22	10.4		238	6.000	2600
TR 80-1.24-4/30 S20	9.6		239	6.000	2350
TR 80-1.26-4/22	14.9		269	5.286	3320
TR 80-1.27-4/22 S20	12.4		267	5.286	2680
TR 80-1.27-4/27	15.1		272	5.286	3320
TR 80-1.27-4/30	15.1		274	5.286	3380
TR 80-1.27-4/30 S20	13.2		270	5.286	2870
TR 80-1.30-4/30	20.1		301	4.750	3940
TR 80-1.30-4/30 S20	16.9		301	4.750	3430

Данные моторов								
Wilo-EMU...	Номинальная мощность	Потребляемая мощность	Номинальный ток	Пусковой ток (прямой пуск)	Пусковой ток (пуск звезда-треугольник)	Номинальное число оборотов	Взрывозащищенное исполнение по стандарту	
	<i>P₂</i>	<i>P₁</i>	<i>I_N</i>	<i>I_A</i>		<i>n</i>	<i>FM</i>	<i>ATEX</i>
	кВт		А			об/мин		
T 20-4/22R (Ex)	12.5	15.3	26	156	52	1430	•	•
T 20-4/27R (Ex)	16.0	18.9	32	192	64	1430	•	•
T 20-4/30R (Ex)	18.5	22.0	36.5	220	73	1435	•	•

Значение $P_{1.1}$ соответствует потребляемой электрической мощности в рабочей точке. P_1 соответствует максимальной потребляемой электрической мощности.

Все данные действительны для напряжения 3~400 В, 50 Гц и плотности примерно 1 кг/дм³.

Измерение тяги и мощностей согласно ISO 21630, для мешалок с лопастями покрытыми Seget возможно отклонения от этих значений.

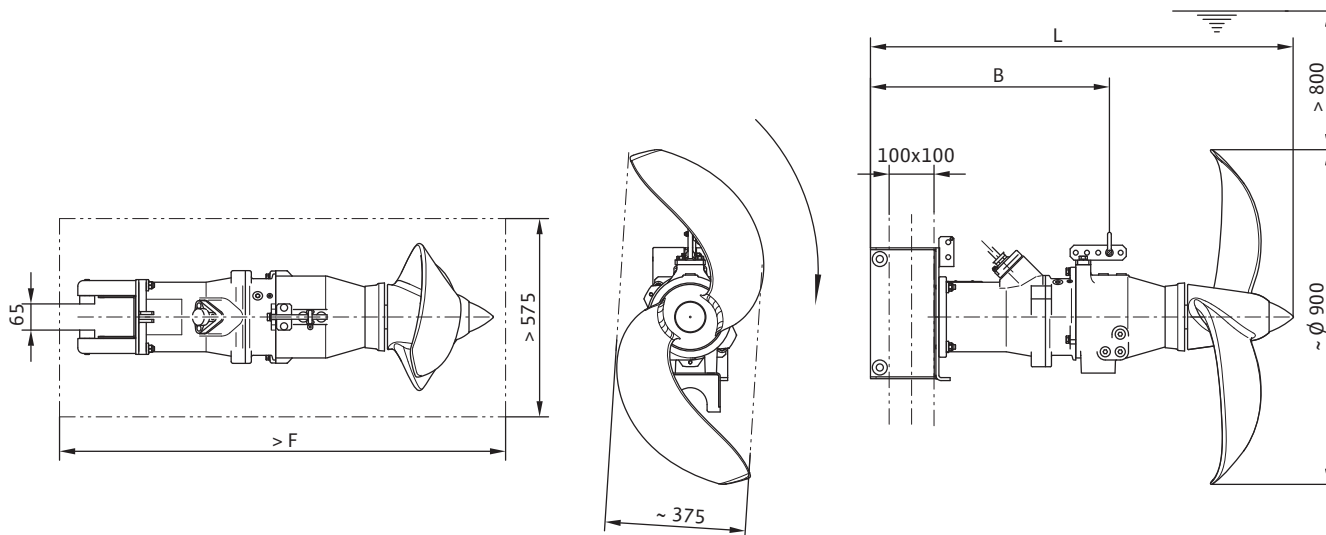
• = имеется, – = не имеется

Очистка сточной воды

Погружные мешалки с одноступенчатым планетарным редуктором

Размеры, масса Wilo-EMU TR 90-2

Чертеж с размерами



Размеры, масса

Wilo-EMU...	Размеры			Масса	Масса, макс.*
	B	F	L	Агрегат	M
	мм			кг	
TR 90-2...-.../8	445	1225	1075	107	150
TR 90-2...-.../12	480	1260	1110	117	155

* = максимальная масса, включая принадлежности

Технические данные, данные моторов Wilo-EMU TR 90-2

Технические данные				
Wilo-EMU...	Потребляемая мощность	Число оборотов пропеллера	Передаточное число редуктора	Макс. сила тяги
	$P_{1.1}$	n		F
	кВт	об/мин		Н
TR 90-2.9-8/8	0.7	98	7.500	430
TR 90-2.11-8/8	1.1	116	6.200	570
TR 90-2.12-6/8	1.2	129	7.500	730
TR 90-2.12-8/8	1.3	126	5.590	690
TR 90-2.14-6/8	1.5	145	6.751	860
TR 90-2.15-6/8	1.7	153	6.200	960
TR 90-2.16-6/8	2.2	166	5.590	1100
TR 90-2.19-4/8	2.9	193	7.500	1390
TR 90-2.19-4/8V	3.0	192	7.500	1390
TR 90-2.21-4/8	3.9	215	6.571	1690
TR 90-2.21-4/12	3.7	219	6.571	1750
TR 90-2.23-4/12	4.2	230	6.200	1830
TR 90-2.24-4/12	4.7	241	5.875	1960
TR 90-2.25-4/12	5.2	251	5.590	2120

Данные моторов								
Wilo-EMU...	Номинальная мощность	Потребляемая мощность	Номинальный ток	Пусковой ток (прямой пуск)	Пусковой ток (пуск звезда-треугольник)	Номинальное число оборотов	Взрывозащищенное исполнение по стандарту	
	P_2	P_1	I_N	I_A		n	FM	$ATEX$
	кВт		А			об/мин		
T 17-4/8R (Ex)	3.5	4.5	7.9	37	13	1410	•	•
T 17-4/8V (Ex)	2.5	3.5	5.9	28	10	1400	•	•
T 17-4/12R (Ex)	4.5	5.8	9.4	47	16	1405	•	•
T 17-6/8R (Ex)	1.8	2.5	4.45	17	6	915	•	•
T 17-8/8R (Ex)	1.1	1.7	3.2	14	5	700	•	•

Значение $P_{1.1}$ соответствует потребляемой электрической мощности в рабочей точке. P_1 соответствует максимальной потребляемой электрической мощности.

Все данные действительны для напряжения 3~400 В, 50 Гц и плотности примерно 1 кг/дм³.

Измерение тяги и мощностей согласно ISO 21630, для мешалок с лопастями покрытыми Segat возможно отклонения от этих значений.

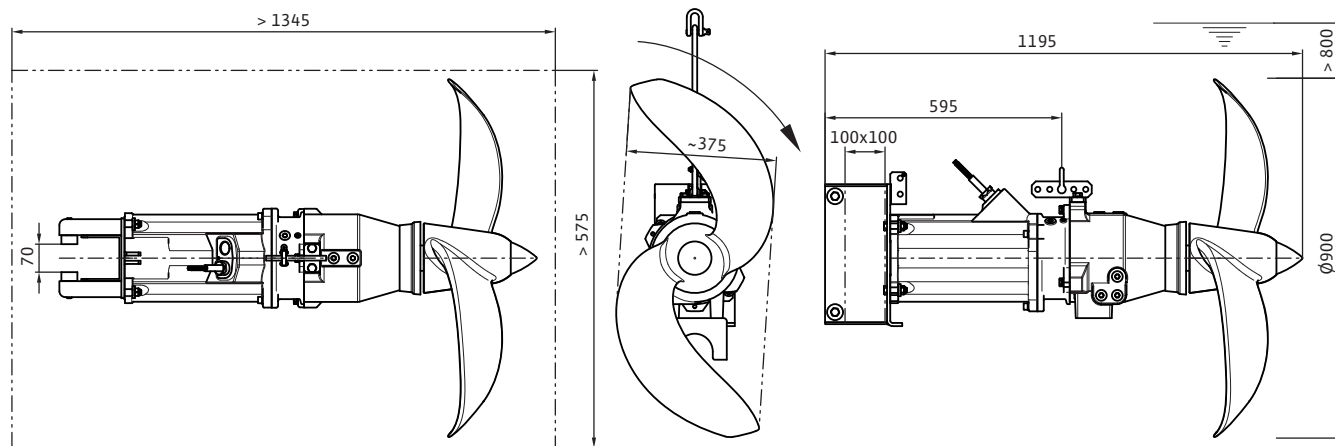
• = имеется, - = не имеется

Очистка сточной воды

Погружные мешалки с одноступенчатым планетарным редуктором

Технические данные, данные моторов Wilo-EMU TRE 90-2

Чертеж с размерами



Технические данные

Wilo-EMU...	Потребляемая мощность	Число оборотов пропеллера	Передаточное число редуктора	Макс. сила тяги	Масса	Масса, макс.*
	$P_{1.1}$	n		F	<i>Агрегат</i>	M
	кВт	об/мин		Н	кг	
TRE 90-2.20-4/12	2.8	197	7.500	1500	129	146
TRE 90-2.22-4/17	3.8	224	6.571	1810	137	154
TRE 90-2.24-4/17	4.4	236	6.200	2000	137	154

* = максимальная масса, включая принадлежности

Данные моторов

Wilo-EMU...	Номинальная мощность	Потребляемая мощность	Номинальный ток	Пусковой ток (прямой пуск)	Пусковой ток (пуск звезда-треугольник)	Номинальное число оборотов	Взрывозащищенное исполнение по стандарту	
	P_2	P_1	I_N	I_A		n	FM	$ATEX$
	кВт		А			об/мин		
TE 20-4/12R	3.0	3.5	6.3	49	17	1460	-	-
TE 20-4/17R	4.0	4.5	7.9	70	-	1461	-	-

Значение $P_{1.1}$ соответствует потребляемой электрической мощности в рабочей точке. P_1 соответствует максимальной потребляемой электрической мощности.

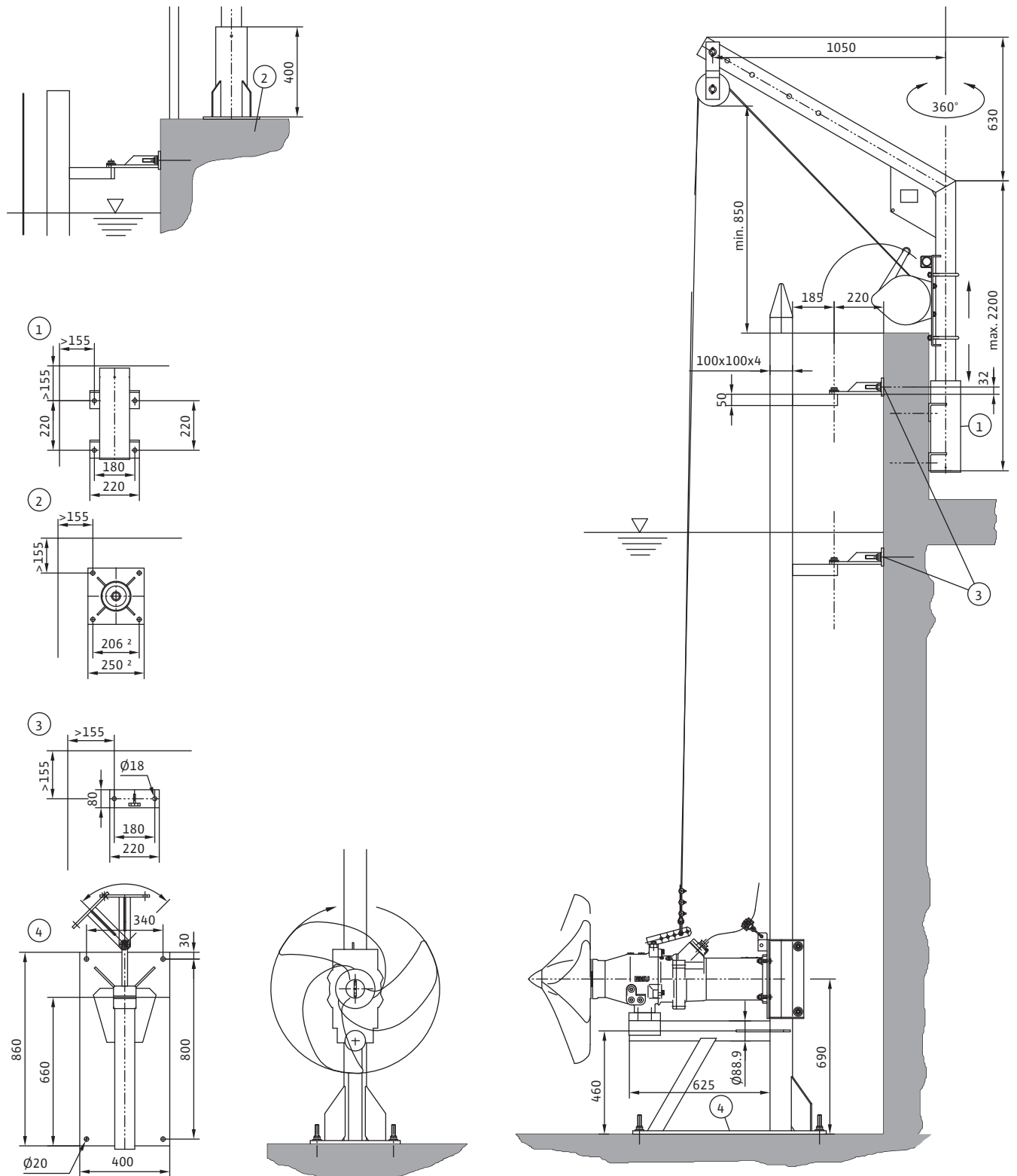
Все данные действительны для напряжения 3~400 В, 50 Гц и плотности примерно 1 кг/дм³.

Измерение тяги и мощностей согласно ISO 21630, для мешалок с лопастями покрытыми Segat возможно отклонения от этих значений.

• = имеется, - = не имеется

Пример монтажа

Мешалка Wilo-EMU TR 75-2 на штативной опорной стойке AVUSHH



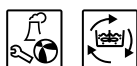
Очистка сточной воды

Очистка сточной воды

Погружные мешалки с двухступенчатым планетарным редуктором

Описание серии Wilo-EMU TR(E) 216... – TR(E) 326...

Wilo-EMU TR(E) 216... – TR(E) 326...



Тип

Низкооборотистая погружная мешалка с двухступенчатым планетарным редуктором

Обозначение типов

Например, **Wilo-EMU TRE 321.36-4/12**

TR	Погружная мешалка
E	Энергоэффективный мотор по IЕЗ (IEC 60034-30)
3	Кол-во лопастей пропеллера
21	x 100 = Диаметр пропеллера в мм
36	Число оборотов пропеллера в 1/мин
4	Число полюсов
12	x 10 = Длина статора в мм

Применение

- Энергетически оптимизированное перемешивание и циркуляция активного ила
- Создания требуемой скорости потока
- Другие области применения в промышленности, сельском хозяйстве и водоснабжении

Особенности/преимущества продукции

- Двухступенчатый планетарный редуктор для достижения оптимального числа оборотов пропеллера
- Самоочищающийся пропеллер
- Мешалки TRE с энергоэффективным мотором IЕЗ
- Возможность замены одной лопасти
- Простой монтаж пропеллера
- Пропеллер в стеклопластиковом исполнении
- Взрывозащищенное исполнение по стандартам ATEX и FM
- Вал редуктора из материала 1.4462

Технические данные

- Подключение к сети: 3~400 В, 50 Гц, возможны другие варианты
- Режим работы в погруженном состоянии: S1
- Класс защиты: IP 68
- Макс. температура перемешиваемой жидкости: 40 °C
- Двухступенчатый планетарный редуктор
- Скользящее торцевое уплотнение из материала SiC/SiC

- Подшипники качения с постоянной смазкой
- Макс. глубина погружения 20 м

Оснащение/функции

- Оснащение/функции
- Возможность монтажа в любой точке резервуара при помощи штативного блока
- Простой монтаж
- Одноступенчатый планетарный редуктор

Материалы

- Детали корпуса: серый чугун EN-GJL-250
- Пропеллер: стеклопластик GFK
- Ступица пропеллера: серый чугун EN-GJS-400
- Резьбовые соединения: нержавеющая сталь 1.4571
- Уплотнительная втулка: нержавеющая сталь 1.4571
- Вал планетарного редуктора: нержавеющая сталь 1.4462

Описание/конструкция

Пропеллер

2-х или 3-х лопастный пропеллер диаметром от 1500 до 2600 мм. Особая, загнутая вниз форма края лопасти, предотвращающая наматывание.

Мотор

Погружной мотор Wilo серии T. Тепло от мотора отводится через корпус непосредственно в перемешиваемую жидкость. Для защиты мотора от перегрева в обмотки встроены температурные датчики. Продолжительный срок службы мотора обеспечивается за счет переразмеренных радиальных и радиально-упорных шарикоподшипников.

Мешалки TRE оснащены энергоэффективным мотором TE 20, который соответствует классу IЕЗ (по IEC 60034-30).

Уплотнение

Герметичность мотора обеспечивается тремя камерами (предкамера, камера редуктора и камера уплотнений). Предкамера и камера уплотнений предназначены для приема утечек через скользящее торцевое уплотнение (СТУ). Возможно оснащение предкамеры электродом для контроля герметичности СТУ. Герметичность предкамеры со стороны перекачиваемой

Описание серии Wilo-EMU TR(E) 216... – TR(E) 326...

жидкости, а также между камерой редуктора и камерой уплотнений обеспечивается устойчивыми к коррозии и механическому износу СТУ из карбида кремния. Герметичность между предкамерой и камерой редуктора, а также между камерой уплотнения и мотором обеспечивается радиальным уплотнением вала. Для защиты от коррозии места посадки СТУ применяется уплотнительная втулка из нержавеющей стали.

Планетарный редуктор

Двухступенчатый планетарный редуктор с возможностью изменения передаточного числа. Подшипники редуктора рассчитаны таким образом, чтобы не передавалась результирующая сила от пропеллера на подшипники мотора

Кабель

Для электрического подключения применяется кабель типа NS-SHOU, рассчитанный на тяжелые механические нагрузки. Герметичный кабельный ввод для защиты мотора от попадания в него жидкости даже в случае повреждения изоляции кабеля.

Опции

- Другие варианты напряжений
- Датчики РТС в обмотках для контроля температуры
- Электрод контроля герметичности в предкамере
- Покрытие Segam C0
- Взрывозащищенное исполнение по стандартам ATEX и FM

Объем поставки

- Погружная мешалка со смонтированными ступицей пропеллера и кабелем
- Длина кабеля по желанию клиента
- 2 или 3 лопасти поставляются отдельно, монтаж на месте установки мешалки

- Принадлежности по желанию клиента
- Инструкция по монтажу и эксплуатации

Подбор

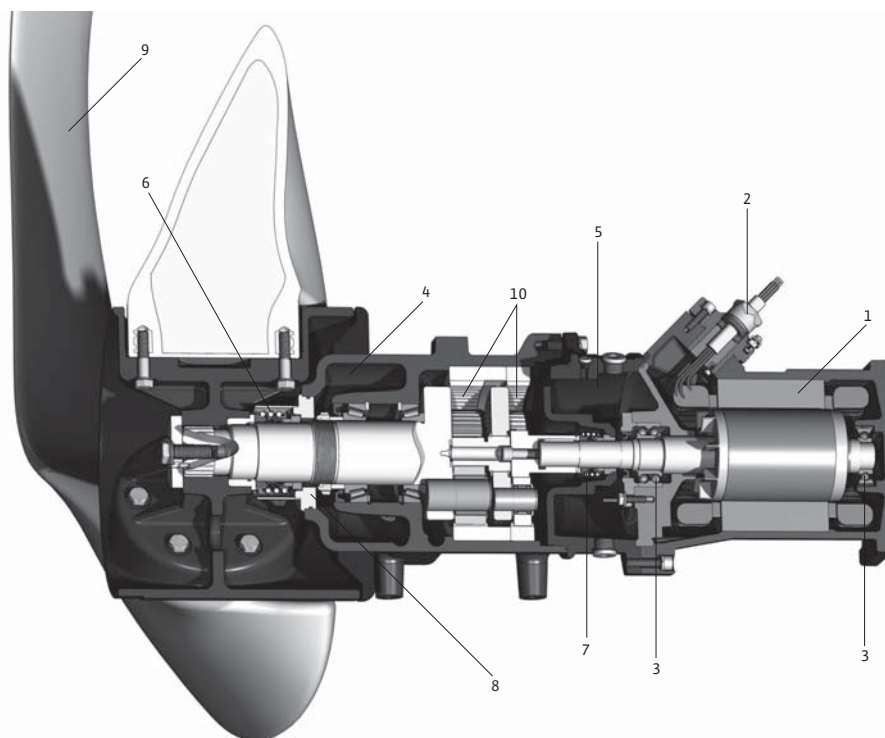
Чтобы гарантировать оптимальное перемешивание при работе мешалки, необходимо для каждого случая применения производить индивидуальный подбор. Монтаж подобранной мешалки производить согласно данным из технической документации результатов подбора.

Ввод в эксплуатацию

Режим работы S1 – непрерывный режим работы: Мешалка должна работать только в полностью погруженном состоянии. Замена типа пропеллера на другой не допускается. В случае переменного уровня жидкости в резервуаре необходимо предусмотреть автоматическое отключение в случае, когда достигнут минимально допустимый уровень. Кабель электропитания и контрольный кабель должны быть закреплены таким образом, чтобы при работе мешалки они не были повреждены и не попали в пропеллер!

Принадлежности

- Штативные стойки для свободного позиционирования мешалки в резервуаре
- Устройства для подъема и опускания мешалки
- Специальные крепежные элементы для применения одного подъемного устройства в случае нескольких мешалок
- Дополнительный трос для крепления кабелей
- Крепежные комплекты для монтажа принадлежностей к дну и стенам резервуара



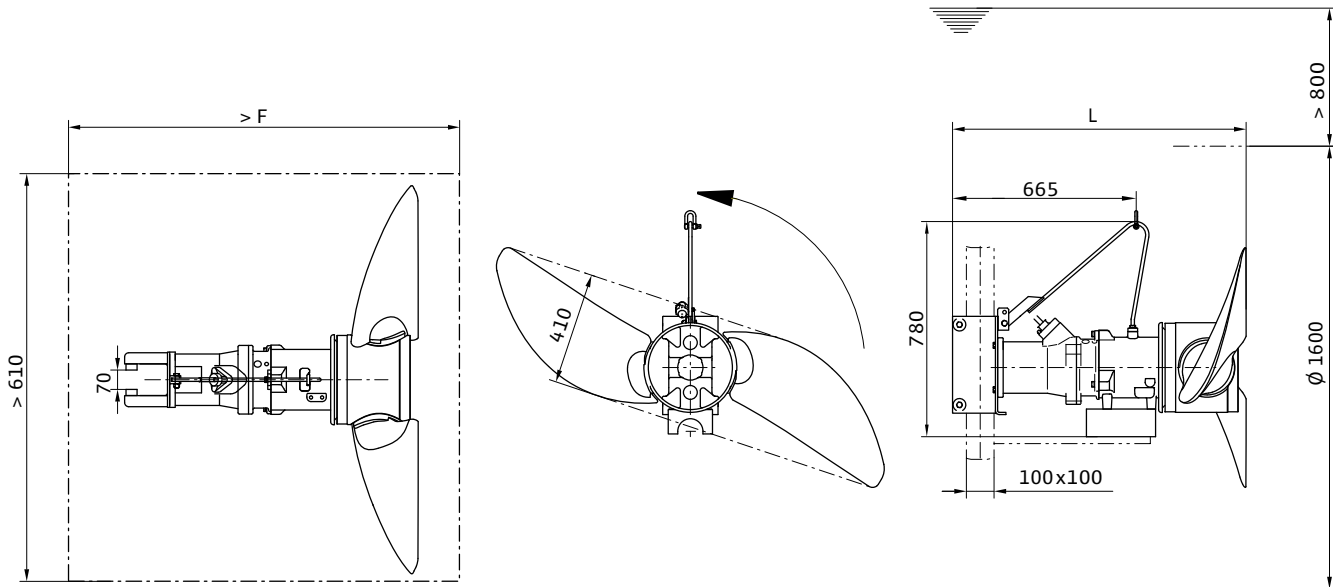
1 = мотор; 2 = герметичный ввод кабеля; 3 = подшипники мотора; 4 = предкамера; 5 = камера уплотнений; 6 = скользящее торцевое уплотнение со стороны жидкости; 7 = скользящее торцевое уплотнение со стороны мотора; 8 = уплотнительная втулка; 9 = пропеллер; 10 = двухступенчатый планетарный редуктор

Очистка сточной воды

Погружные мешалки с двухступенчатым планетарным редуктором

Размеры, масса Wilo-EMU TR 216

Чертеж с размерами



Размеры, масса

Wilo-EMU...	Размеры		Масса	Масса, макс.*
	<i>F</i>	<i>L</i>	Агрегат	<i>M</i>
	мм		кг	
TR 216...-.../8	1175	1025	166	195
TR 216...-.../12	1210	1060	176	200

* = максимальная масса, включая принадлежности

Технические данные, данные моторов Wilo-EMU TR 216

Технические данные				
Wilo-EMU...	Потребляемая мощность	Число оборотов пропеллера	Передаточное число редуктора	Макс. сила тяги
	$max. P_{1.1}$	n		F
	кВт	об/мин		H
TR 216.32-6/8	0.6	32	30.380	470
TR 216.34-6/8	0.7	34	29.227	540
TR 216.37-6/8	0.8	37	26.350	600
TR 216.41-6/8	0.9	41	24.056	710
TR 216.44-6/8	1.1	44	22.320	860
TR 216.47-6/8	1.2	47	20.857	980
TR 216.51-4/8V	1.6	51	29.227	1150
TR 216.56-4/8V	2.1	56	26.350	1400
TR 216.61-4/8V	2.4	61	24.056	1660
TR 216.65-4/8	2.9	65	22.320	1900
TR 216.65-4/12	2.8	65	22.320	1890
TR 216.69-4/8	3.4	69	20.857	2140
TR 216.70-4/12	3.3	70	20.857	2110
TR 216.77-4/12	4.4	77	18.600	2600

Данные моторов								
Wilo-EMU...	Номинальная мощность	Потребляемая мощность	Номинальный ток	Пусковой ток (прямой пуск)	Пусковой ток (пуск звезда-треугольник)	Номинальное число оборотов	Взрывозащищенное исполнение по стандарту	
	P_2	P_1	I_N	I_A		n	FM	$ATEX$
	кВт		А			об/мин		
T 17-4/8R (Ex)	3.5	4.5	7.9	37	13	1410	•	•
T 17-4/8V (Ex)	2.5	3.5	5.9	28	10	1400	•	•
T 17-4/12R (Ex)	4.5	5.8	9.4	47	16	1405	•	•
T 17-6/8R (Ex)	1.8	2.5	4.45	17	6	915	•	•

Значение $P_{1.1}$ соответствует потребляемой электрической мощности в рабочей точке. P_1 соответствует максимальной потребляемой электрической мощности.

Все данные действительны для напряжения 3~400 В, 50 Гц и плотности примерно 1 кг/дм³.

Измерение тяги и мощностей согласно ISO 21630, для мешалок с лопастями покрытыми Segat возможно отклонения от этих значений.

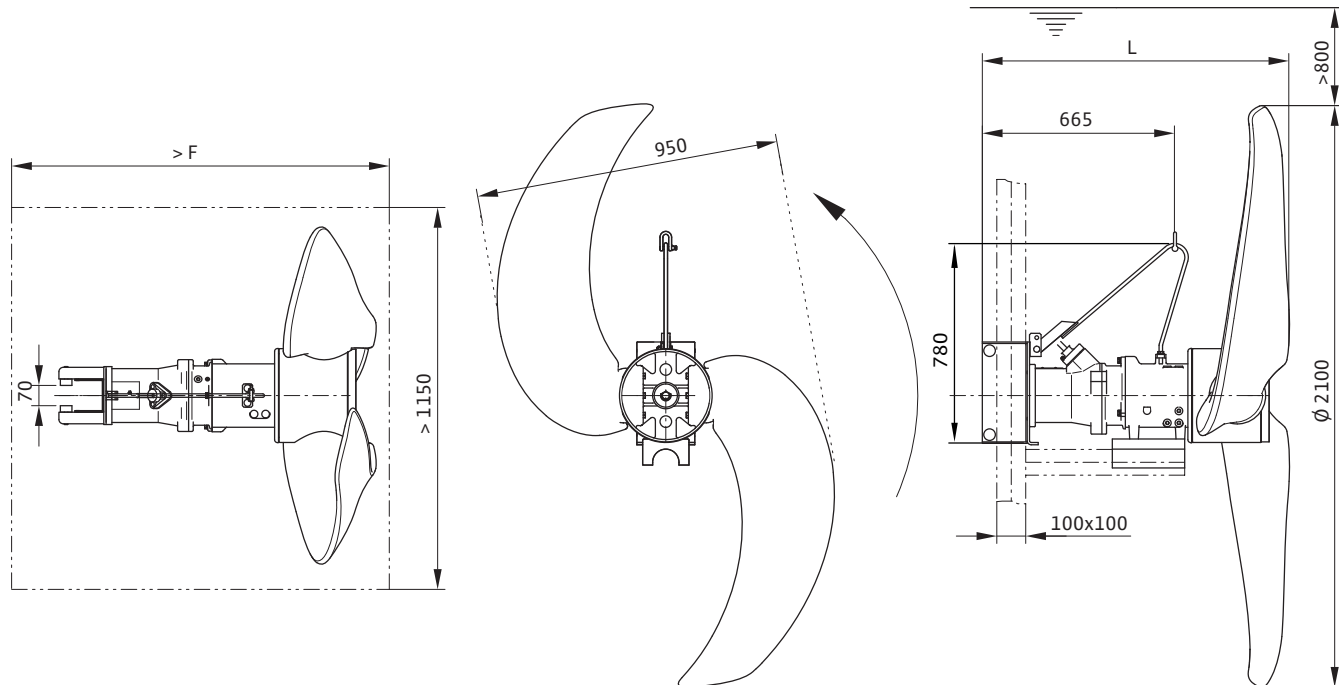
• = имеется, - = не имеется

Очистка сточной воды

Погружные мешалки с двухступенчатым планетарным редуктором

Размеры, масса Wilo-EMU TR 221

Чертеж с размерами



Размеры, масса

Wilo-EMU...	Размеры		Масса	Масса, макс.*
	F	L	Агрегат	M
	мм		кг	
TR 221...-.../8	1290	1140	178	200
TR 221...-.../12	1325	1175	188	205

* = максимальная масса, включая принадлежности

Технические данные, данные моторов Wilo-EMU TR 221

Технические данные				
Wilo-EMU...	Потребляемая мощность	Число оборотов пропеллера	Передаточное число редуктора	Макс. сила тяги
	$max. P_{1.1}$	n		F
	кВт	об/мин		Н
TR 221.25-8/8	0.7	25	29.227	670
TR 221.27-8/8	0.8	27	26.350	750
TR 221.30-8/8	1.0	30	24.056	870
TR 221.32-8/8	1.2	32	22.320	1000
TR 221.33-6/8	1.2	33	29.227	1120
TR 221.36-6/8	1.4	36	26.350	1360
TR 221.39-6/8	1.8	39	24.056	1630
TR 221.41-4/8V	2.2	41	34.658	1870
TR 221.45-4/8V	2.9	45	30.380	2300
TR 221.46-4/8	2.9	46	30.380	2280
TR 221.50-4/8	3.1	50	29.227	2340
TR 221.53-4/8	3.8	53	26.350	2760
TR 221.57-4/12	3.8	57	26.350	2900
TR 221.59-4/12	4.8	59	24.056	3400

Данные моторов								
Wilo-EMU...	Номинальная мощность	Потребляемая мощность	Номинальный ток	Пусковой ток (прямой пуск)	Пусковой ток (пуск звезда-треугольник)	Номинальное число оборотов	Взрывозащищенное исполнение по стандарту	
	P_2	P_1	I_N	I_A		n	FM	$ATEX$
	кВт		А				об/мин	
T 17-4/8R (Ex)	3.5	4.5	7.9	37	13	1410	•	•
T 17-4/8V (Ex)	2.5	3.5	5.9	28	10	1400	•	•
T 17-4/12R (Ex)	4.5	5.8	9.4	47	16	1405	•	•
T 17-6/8R (Ex)	1.8	2.5	4.45	17	6	915	•	•
T 17-8/8R (Ex)	1.1	1.7	3.2	14	5	700	•	•

Значение $P_{1.1}$ соответствует потребляемой электрической мощности в рабочей точке. P_1 соответствует максимальной потребляемой электрической мощности.

Все данные действительны для напряжения 3~400 В, 50 Гц и плотности примерно 1 кг/дм³.

Измерение тяги и мощностей согласно ISO 21630, для мешалок с лопастями покрытыми Segat возможно отклонения от этих значений.

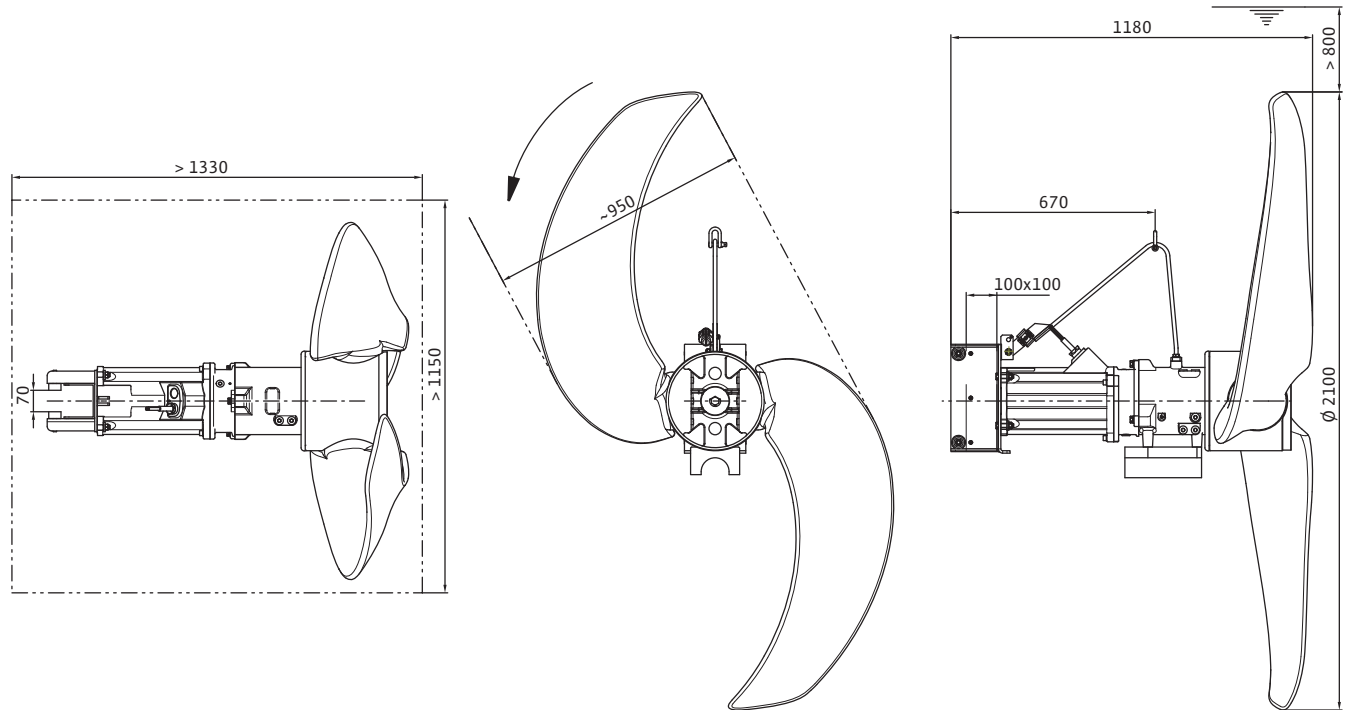
• = имеется, - = не имеется

Очистка сточной воды

Погружные мешалки с двухступенчатым планетарным редуктором

Размеры Wilo-EMU TRE 221

Чертеж с размерами



Технические данные, данные моторов Wilo-EMU TRE 221

Технические данные

Wilo-EMU...	Потребляемая мощность	Число оборотов пропеллера	Передаточное число редуктора	Макс. сила тяги	Масса	Масса, макс.*
	$P_{1,1}$	n		F	<i>Агрегат</i>	M
	кВт	об/мин		Н		кг
TRE 221.41-4/12	1.7	41	5.875	1650	194	211
TRE 221.46-4/12	2.5	46	5.105	2350	194	211
TRE 221.49-4/12	2.8	49	4.900	2400	194	211
TRE 221.50-4/12	3.0	50	4.714	2500	194	211
TRE 221.56-4/17	3.7	56	4.250	3000	200	217

* = максимальная масса, включая принадлежности

Данные моторов

Wilo-EMU...	Номинальная мощность	Потребляемая мощность	Номинальный ток	Пусковой ток (прямой пуск)	Пусковой ток (пуск звезда-треугольник)	Номинальное число оборотов	Взрывозащищенное исполнение по стандарту	
	P_2	P_1	I_N	I_A		n	<i>FM</i>	<i>ATEX</i>
	кВт		А			об/мин		
TE 20-4/12R	3.0	3.5	6.3	49	17	1460	-	-
TE 20-4/17R	4.0	4.5	7.9	70	-	1461	-	-

Значение $P_{1,1}$ соответствует потребляемой электрической мощности в рабочей точке. P_1 соответствует максимальной потребляемой электрической мощности.

Все данные действительны для напряжения 3~400 В, 50 Гц и плотности примерно 1 кг/дм³.

Измерение тяги и мощностей согласно ISO 21630, для мешалок с лопастями покрытыми Segat возможно отклонения от этих значений.

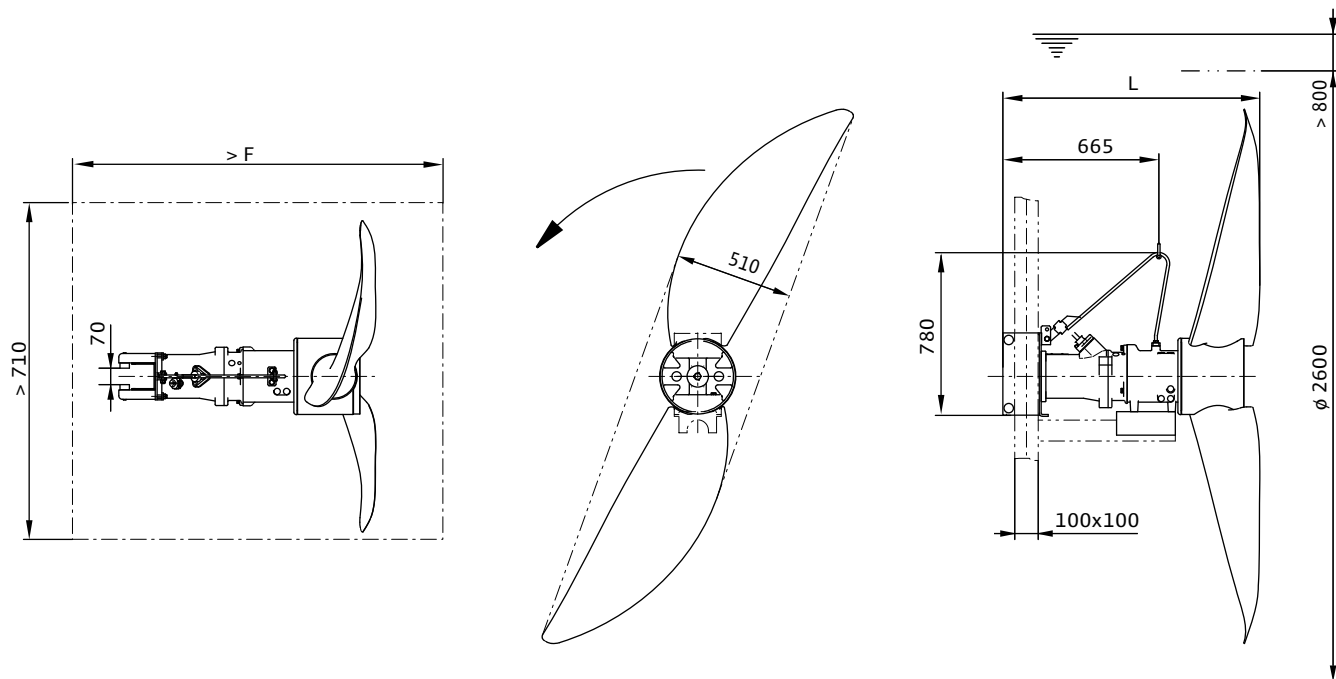
• = имеется, - = не имеется

Очистка сточной воды

Погружные мешалки с двухступенчатым планетарным редуктором

Размеры, масса Wilo-EMU TR 226

Чертеж с размерами



Размеры, масса

Wilo-EMU...	Размеры		Масса	Масса, макс.*
	F	L	Агрегат	M
	мм		кг	
TR 226...-.../8	1210	1060	177	200
TR 226...-.../12	1245	1095	187	205

* = максимальная масса, включая принадлежности

Технические данные, данные моторов Wilo-EMU TR 226

Технические данные				
Wilo-EMU...	Потребляемая мощность	Число оборотов пропеллера	Передаточное число редуктора	Макс. сила тяги
	$P_{1.1}$	n		F
	кВт	об/мин		H
TR 226.20-8/8	0.7	20	36.425	800
TR 226.23-8/8	0.9	23	30.380	1140
TR 226.24-8/8	1.0	24	29.227	1220
TR 226.27-8/8	1.2	27	26.350	1430
TR 226.29-6/8	1.4	29	33.046	1670
TR 226.31-6/8	1.7	31	30.380	1970
TR 226.32-6/8	1.8	32	29.227	2110
TR 226.35-4/8	2.5	35	40.740	2640
TR 226.35-4/8V	2.5	35	40.740	2620
TR 226.37-4/8	2.9	37	38.440	2830
TR 226.37-4/8V	2.8	37	38.440	2810
TR 226.41-4/8	3.6	41	34.658	3400
TR 226.41-4/12	3.7	41	34.658	3440
TR 226.43-4/8	4.0	43	33.046	3670
TR 226.43-4/12	4.1	43	33.046	3710

Данные моторов								
Wilo-EMU...	Номинальная мощность	Потребляемая мощность	Номинальный ток	Пусковой ток (прямой пуск)	Пусковой ток (пуск звезда-треугольник)	Номинальное число оборотов	Взрывозащищенное исполнение по стандарту	
	P_2	P_1	I_N	I_A		n	FM	$ATEX$
	кВт		А				об/мин	
T 17-4/8R (Ex)	3.5	4.5	7.9	37	13	1410	•	•
T 17-4/8V (Ex)	2.5	3.5	5.9	28	10	1400	•	•
T 17-4/12R (Ex)	4.5	5.8	9.4	47	16	1405	•	•
T 17-6/8R (Ex)	1.8	2.5	4.45	17	6	915	•	•
T 17-8/8R (Ex)	1.1	1.7	3.2	14	5	700	•	•

Значение $P_{1.1}$ соответствует потребляемой электрической мощности в рабочей точке. P_1 соответствует максимальной потребляемой электрической мощности.

Все данные действительны для напряжения 3~400 В, 50 Гц и плотности примерно 1 кг/дм³.

Измерение тяги и мощностей согласно ISO 21630, для мешалок с лопастями покрытыми Segat возможно отклонения от этих значений.

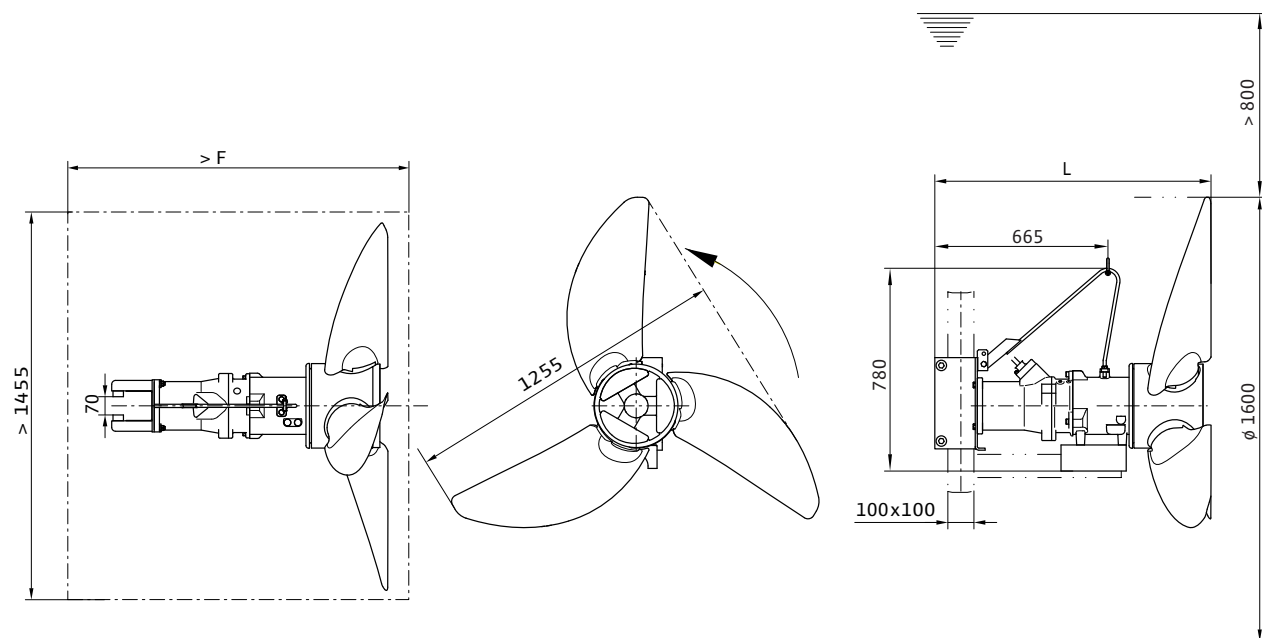
• = имеется, - = не имеется

Очистка сточной воды

Погружные мешалки с двухступенчатым планетарным редуктором

Размеры, масса Wilo-EMU TR 316

Чертеж с размерами



Размеры, масса

Wilo-EMU...	Размеры		Масса	Масса, макс.*
	<i>F</i>	<i>L</i>	Агрегат	<i>M</i>
	мм		кг	
TR 316...-.../8	1175	1025	181	205
TR 316...-.../12	1210	1060	191	210

* = максимальная масса, включая принадлежности

Технические данные, данные моторов Wilo-EMU TR 316

Технические данные

Wilo-EMU...	Потребляемая мощность	Число оборотов пропеллера	Передаточное число редуктора	Макс. сила тяги
	$max. P_{1.1}$	n		F
	кВт	об/мин		H
TR 316.43-6/8	1.3	43	22.320	1090
TR 316.46-6/8	1.6	46	20.857	1230
TR 316.48-4/8V	1.9	48	30.380	1320
TR 316.50-4/8V	2.1	50	29.227	1420
TR 316.55-4/8V	2.6	55	26.350	1740
TR 316.60-4/8V	3.2	60	24.056	2060
TR 316.61-4/12	3.4	61	24.056	2100
TR 316.64-4/8V	3.8	64	22.320	2410
TR 316.65-4/12	3.7	65	22.320	2350
TR 316.68-4/12	4.4	68	20.857	2580
TR 316.72-4/12	5.2	72	19.635	3000

Данные моторов

Wilo-EMU...	Номинальная мощность	Потребляемая мощность	Номинальный ток	Пусковой ток (прямой пуск)	Пусковой ток (пуск звезда-треугольник)	Номинальное число оборотов	Взрывозащищенное исполнение по стандарту	
	P_2	P_1	I_N	I_A		n	FM	ATEX
	кВт		А				об/мин	
T 17-4/8R (Ex)	3.5	4.5	7.9	37	13	1410	•	•
T 17-4/8V (Ex)	2.5	3.5	5.9	28	10	1400	•	•
T 17-4/12R (Ex)	4.5	5.8	9.4	47	16	1405	•	•
T 17-6/8R (Ex)	1.8	2.5	4.45	17	6	915	•	•

Значение $P_{1.1}$ соответствует потребляемой электрической мощности в рабочей точке. P_1 соответствует максимальной потребляемой электрической мощности.

Все данные действительны для напряжения 3~400 В, 50 Гц и плотности примерно 1 кг/дм³.

Измерение тяги и мощностей согласно ISO 21630, для мешалок с лопастями покрытыми Segat возможно отклонения от этих значений.

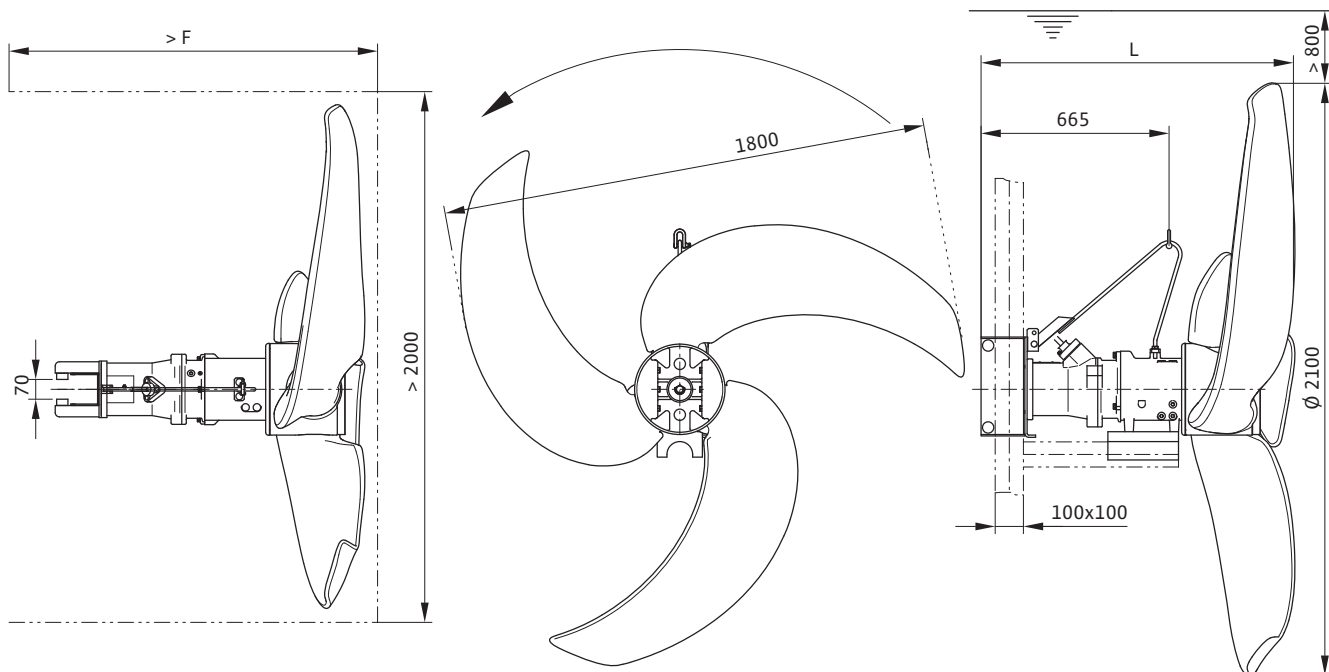
• = имеется, - = не имеется

Очистка сточной воды

Погружные мешалки с двухступенчатым планетарным редуктором

Размеры, масса Wilo-EMU TR 321

Чертеж с размерами



Размеры, масса

Wilo-EMU...	Размеры		Масса	Масса, макс.*
	<i>F</i>	<i>L</i>	<i>Агрегат</i>	<i>M</i>
	мм		кг	
TR 321...-.../8	1265	1115	199	215
TR 321...-.../12	1300	1150	209	220

* = максимальная масса, включая принадлежности

Технические данные, данные моторов Wilo-EMU TR 321

Технические данные

Wilo-EMU...	Потребляемая мощность	Число оборотов пропеллера	Передаточное число редуктора	Макс. сила тяги
	$max. P_{1.1}$	n		F
	кВт	об/мин		Н
TR 321.23-8/8	0.8	23	30.380	740
TR 321.25-8/8	0.8	25	29.227	800
TR 321.28-8/8	1.0	28	26.350	950
TR 321.31-8/8	1.4	31	22.320	1250
TR 321.33-6/8	1.4	33	29.227	1390
TR 321.35-6/8	1.8	35	26.350	1650
TR 321.36-4/8V	1.9	36	40.740	1650
TR 321.39-4/8V	2.4	39	36.425	2000
TR 321.41-4/8	2.7	41	34.658	2190
TR 321.45-4/8	3.0	45	33.046	2450
TR 321.49-4/12	3.8	49	29.227	2950
TR 321.52-4/12	4.9	52	26.350	3500

Данные моторов

Wilo-EMU...	Номинальная мощность	Потребляемая мощность	Номинальный ток	Пусковой ток (прямой пуск)	Пусковой ток (пуск звезда-треугольник)	Номинальное число оборотов	Взрывозащищенное исполнение по стандарту	
	P_2	P_1	I_N	I_A		n	FM	$ATEX$
	кВт		А			об/мин		
T 17-4/8R (Ex)	3.5	4.5	7.9	37	13	1410	•	•
T 17-4/8V (Ex)	2.5	3.5	5.9	28	10	1400	•	•
T 17-4/12R (Ex)	4.5	5.8	9.4	47	16	1405	•	•
T 17-6/8R (Ex)	1.8	2.5	4.45	17	6	915	•	•
T 17-8/8R (Ex)	1.1	1.7	3.2	14	5	700	•	•

Значение $P_{1.1}$ соответствует потребляемой электрической мощности в рабочей точке. P_1 соответствует максимальной потребляемой электрической мощности.

Все данные действительны для напряжения 3~400 В, 50 Гц и плотности примерно 1 кг/дм³.

Измерение тяги и мощностей согласно ISO 21630, для мешалок с лопастями покрытыми Seget возможно отклонения от этих значений.

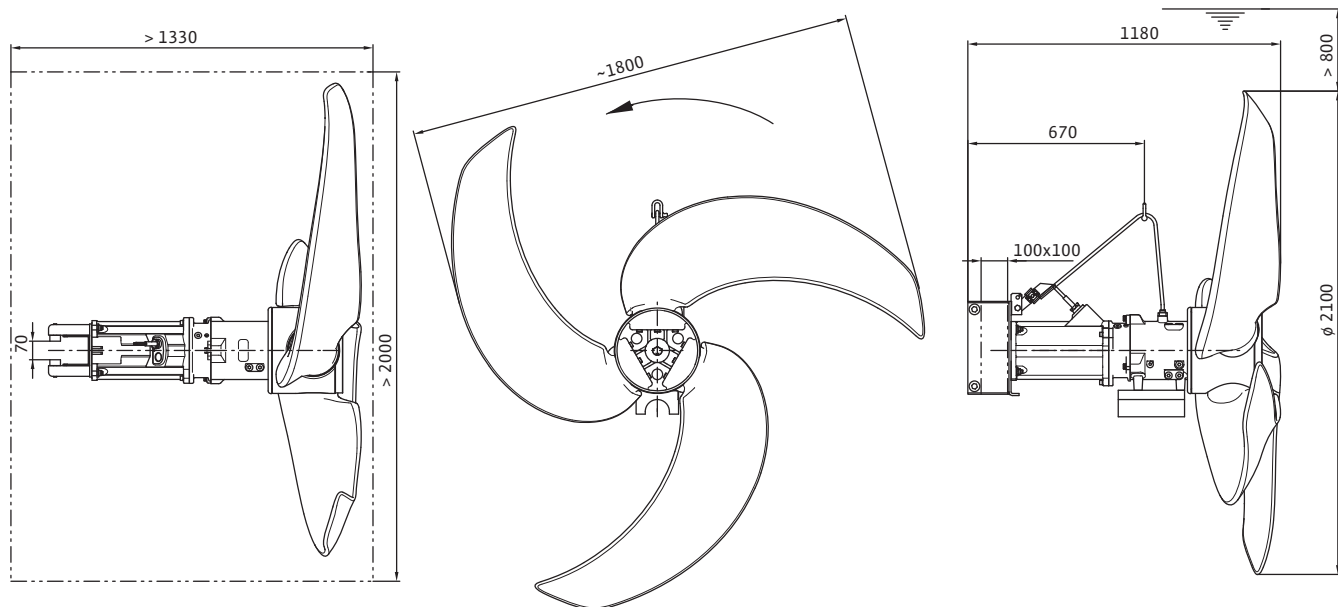
• = имеется, – = не имеется

Очистка сточной воды

Погружные мешалки с двухступенчатым планетарным редуктором

Размеры Wilo-EMU TRE 321

Чертеж с размерами



Технические данные, данные моторов Wilo-EMU TRE 321

Технические данные

Wilo-EMU...	Потребляемая мощность	Число оборотов пропеллера	Передаточное число редуктора	Макс. сила тяги	Масса	Масса, макс.*
	<i>max. P_{1,1}</i>	<i>n</i>		<i>F</i>	<i>Агрегат</i>	<i>M</i>
	кВт	об/мин		Н		кг
TRE 321.36-4/12	1.8	36	6.571	1730	215	232
TRE 321.41-4/12	2.2	41	5.875	1970	215	232
TRE 321.45-4/12	2.8	45	5.330	2350	215	232
TRE 321.50-4/17	3.5	50	4.714	3120	233	240

* = максимальная масса, включая принадлежности

Данные моторов

Wilo-EMU...	Номинальная мощность	Потребляемая мощность	Номинальный ток	Пусковой ток (прямой пуск)	Пусковой ток (пуск звезда-треугольник)	Номинальное число оборотов	Взрывозащищенное исполнение по стандарту	
	<i>P₂</i>	<i>P₁</i>	<i>I_N</i>	<i>I_A</i>		<i>n</i>	<i>FM</i>	<i>ATEX</i>
	кВт		А			об/мин		
TE 20-4/12R	3.0	3.5	6.3	49	17	1460	-	-
TE 20-4/17R	4.0	4.5	7.9	70	-	1461	-	-

Значение $P_{1,1}$ соответствует потребляемой электрической мощности в рабочей точке. P_1 соответствует максимальной потребляемой электрической мощности.

Все данные действительны для напряжения 3~400 В, 50 Гц и плотности примерно 1 кг/дм³.

Измерение тяги и мощностей согласно ISO 21630, для мешалок с лопастями покрытыми Seget возможно отклонения от этих значений.

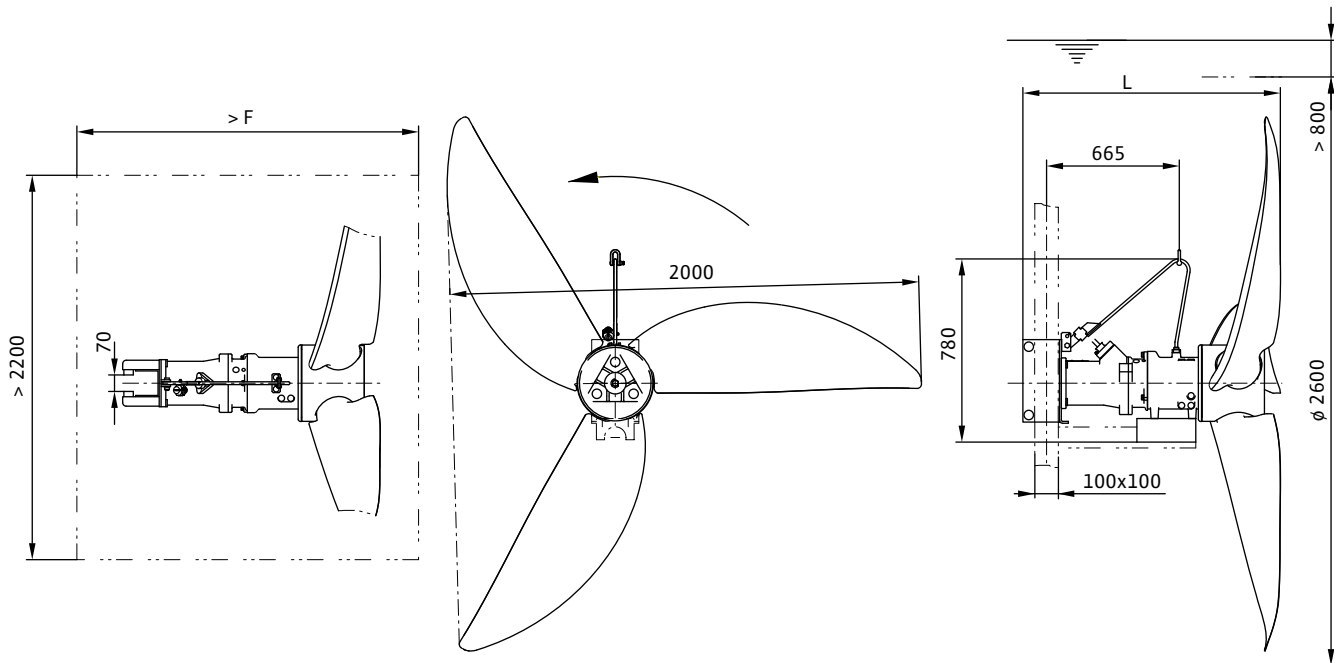
• = имеется, - = не имеется

Очистка сточной воды

Погружные мешалки с двухступенчатым планетарным редуктором

Размеры, масса Wilo-EMU TR 326

Чертеж с размерами



Размеры, масса

Wilo-EMU...	Размеры		Масса	Масса, макс.*
	<i>F</i>	<i>L</i>	<i>Агрегат</i>	<i>M</i>
	мм		кг	
TR 326...-.../8	1210	1060	197	215
TR 326...-.../12	1245	1095	207	220

* = максимальная масса, включая принадлежности

Технические данные, данные моторов Wilo-EMU TR 326

Технические данные

Wilo-EMU...	Потребляемая мощность	Число оборотов пропеллера	Передаточное число редуктора	Макс. сила тяги
	$max. P_{1.1}$	n		F
	кВт	об/мин		Н
TR 326.24-6/8	1.1	24	40.740	1390
TR 326.26-6/8	1.4	26	36.425	1720
TR 326.29-6/8	1.7	29	33.046	2040
TR 326.30-6/8	2.1	30	30.380	2260
TR 326.31-4/8	2.2	31	46.500	2330
TR 326.35-4/8	3.1	35	40.740	2990
TR 326.37-4/8	3.5	37	38.440	3330
TR 326.39-4/8	3.9	39	36.425	3600
TR 326.41-4/12	4.4	41	34.658	4030

Данные моторов

Wilo-EMU...	Номинальная мощность	Потребляемая мощность	Номинальный ток	Пусковой ток (прямой пуск)	Пусковой ток (пуск звезда-треугольник)	Номинальное число оборотов	Взрывозащищенное исполнение по стандарту	
	P_2	P_1	I_N	I_A		n	FM	$ATEX$
	кВт		А			об/мин		
T 17-4/8R (Ex)	3.5	4.5	7.9	37	13	1410	•	•
T 17-4/12R (Ex)	4.5	5.8	9.4	47	16	1405	•	•
T 17-6/8R (Ex)	1.8	2.5	4.45	17	6	915	•	•

Значение $P_{1.1}$ соответствует потребляемой электрической мощности в рабочей точке. P_1 соответствует максимальной потребляемой электрической мощности.

Все данные действительны для напряжения 3~400 В, 50 Гц и плотности примерно 1 кг/дм³.

Измерение тяги и мощностей согласно ISO 21630, для мешалок с лопастями покрытыми Segat возможно отклонения от этих значений.

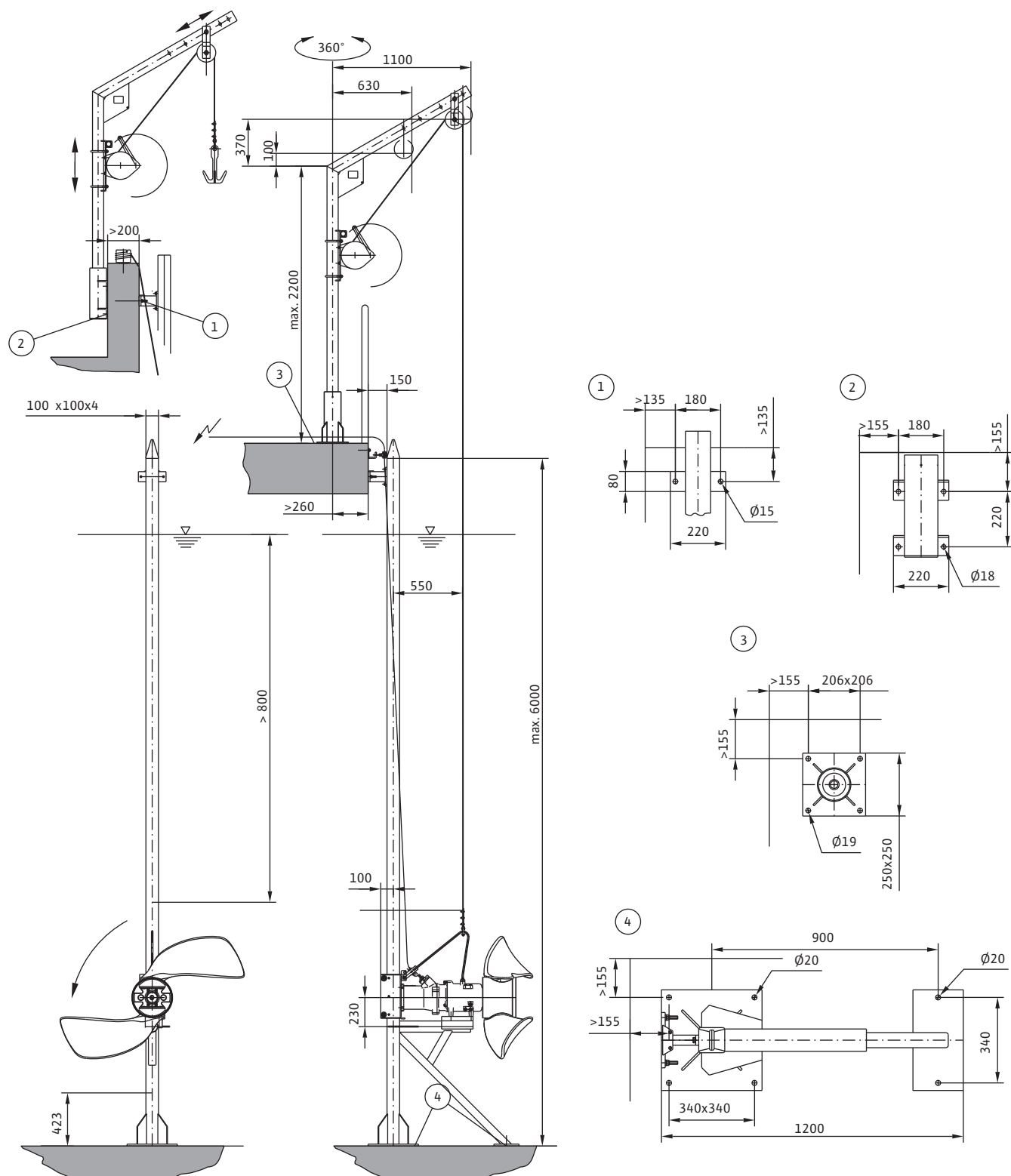
• = имеется, - = не имеется

Очистка сточной воды

Погружные мешалки с двухступенчатым планетарным редуктором

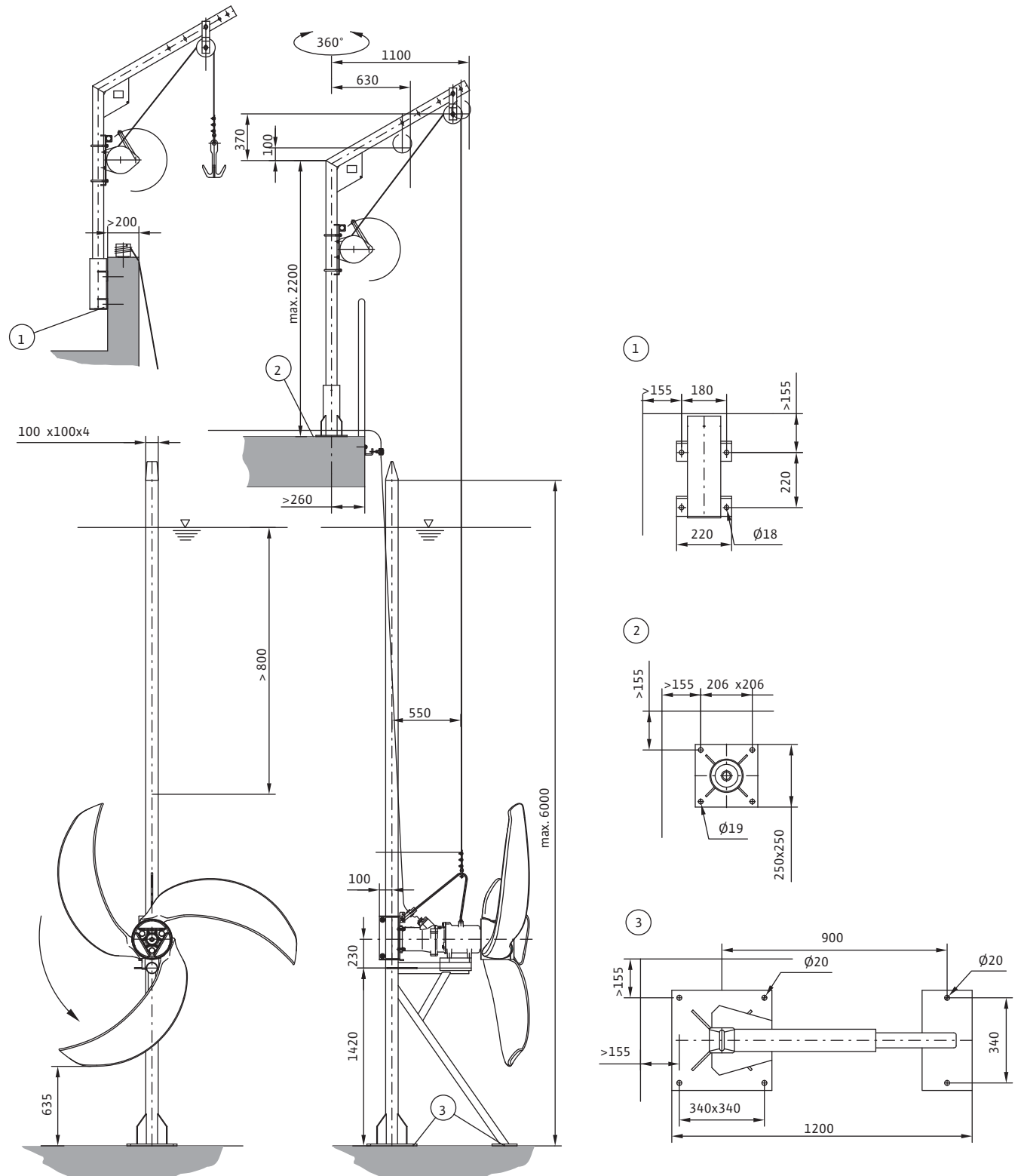
Пример монтажа

Мешалка Wilo-EMU Maxirgor на штативной опорной стойке AVMSH



Пример монтажа

Мешалка Wilo-EMU Мегаргор на штативной опорной стойке AVMS

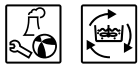


Перекачивание воды

Рециркуляционные насосы

Описание серии Wilo-EMU RZP 20... – RZP 80-2...

Wilo-EMU RZP 20... – RZP 80-2...



Тип

Погружная мешалка с проточным корпусом, с прямым приводом (RZP 20..., RZP 25-2..., RZP 40...) или с одноступенчатым планетарным редуктором (RZP 50-3..., RZP 60-3..., RZP 80-2...)

Обозначение типов

Например, **Wilo-EMU RZP 50-3.25-4/8 S25**

RZP	Рециркуляционный насос
50	x 10 = Диаметр пропеллера в мм
3	Номер модели
25	x 10 = Число оборотов пропеллера в 1/мин
4	Число полюсов
8	x 10 = Длина статора в мм
S25/K3	S= сварной пропеллер, цифра – угол разворота лопасти в " / K= пропеллер из PUR, цифра – количество лопастей

Применение

- Перекачивание сточной воды с низким напором и большой подачей, например, между резервуарами нитрификации и денитрификации
- Перекачивание технологической, охлаждающей воды или для систем водоподготовки
- Создание течений в водных каналах, например, в парках развлечений.

Особенности/преимущества продукции

- Конструкция для вертикального или горизонтального монтажа (Inline)
- Самоочищающийся пропеллер со ступицей Helix
- Пропеллер в стальном или полиуретановом исполнении
- Взрывозащищенное исполнение по стандартам ATEX и FM

Технические данные

- Подключение к сети: 3~400 В, 50 Гц, возможны другие варианты
- Режим работы в погруженном состоянии: S1
- Класс защиты: IP 68
- Макс. температура перемешиваемой жидкости: 40 °C

- Насос с прямым приводом или с одноступенчатым планетарным редуктором
- Скользящее торцевое уплотнение из материала SiC/SiC
- Подшипники качения с постоянной смазкой
- Макс. глубина погружения 20 м

Оснащение/функции

- Стационарный монтаж непосредственно на напорном трубопроводе
- Монтаж с возможностью изменения положения посредством опорной поворотной стойки
- Возможность вертикального или Inline-монтаж

Материалы

- Детали корпуса: серый чугун EN-GJL-250
- Пропеллер: полиуретан PUR, нержавеющая сталь 1.4571
- Ступица пропеллера: нержавеющая сталь 1.4571
- Резьбовые соединения: нержавеющая сталь 1.4301 или 1.4571
- Вал планетарного редуктора: нержавеющая сталь 1.4462 (RZP 50-3, RZP 60-3, RZP 80-2)
- Проточный корпус: нержавеющая сталь 1.4571

Описание/конструкция

Пропеллер

2-х, 3-х или 4-х лопастный пропеллер диаметром от 200 до 800 мм. Особая, загнутая вниз форма края лопасти, предотвращающая наматывание. Пропеллер диаметром до 400 мм с запатентованной ступицей Helix.

Мотор

Погружной мотор Wilo серии T. Тепло от мотора отводится через корпус непосредственно в перемешиваемую жидкость. Для защиты мотора от перегрева в обмотки встроены температурные датчики. Продолжительный срок службы мотора обеспечивается за счет переразмеренных радиальных и радиально-упорных (кроме TR80-2) шарикоподшипников.

Уплотнение

RZP 20...40

Герметичность мотора обеспечивается объемной камерой уплотнений для приема утечек через скользящее торцевое уплотнение (СТУ). Возможно оснащение камеры электродом

Описание серии Wilo-EMU RZP 20... – RZP 80-2...

для контроля герметичности СТУ. Со стороны перемешиваемой жидкости используется устойчивое к коррозии и механическому износу СТУ из карбида кремния, со стороны мотора используется радиальное уплотнение вала. Уплотнительная втулка из нержавеющей стали для защиты от коррозии места посадки СТУ.

RZP 50-3...80-2

Герметичность мотора обеспечивается предкамерой и камерой уплотнений для приема утечек через скользящее торцевое уплотнение (СТУ). Возможно оснащение предкамеры электродом для контроля герметичности СТУ. Герметичность со стороны мотора и перекачиваемой жидкости обеспечивается устойчивым к коррозии и механическому износу СТУ из карбида кремния. Герметичность между отдельными камерами обеспечивается радиальными уплотнениями вала. Для защиты от коррозии места посадки СТУ применяется уплотнительная втулка из нержавеющей стали.

Планетарный редуктор RZP 50-3 ... 80-2

Одноступенчатый планетарный редуктор с возможностью изменения передаточного числа. Подшипники редуктора рассчитаны таким образом, чтобы не передавалась результирующая сила от пропеллера на подшипники мотора.

Кабель

Для электрического подключения применяются кабели типов Н07 (для моторов Т12) или NSSHOU (для моторов Т17 и Т20), рассчитанные на тяжелые механические нагрузки. Герметичный кабельный ввод для защиты мотора от попадания в него жидкости даже в случае повреждения изоляции кабеля.

Опции

- Другие варианты напряжений
- Датчики РТС в обмотках для контроля температуры
- Электрод контроля герметичности в предкамере
- Покрытие Segam C0
- Взрывозащищенное исполнение по стандартам АTEX и FM

Объем поставки

- Рециркуляционный насос со смонтированными пропеллером, проточным корпусом и кабелем
- Длина кабеля по желанию клиента
- Принадлежности по желанию клиента
- Инструкция по монтажу и эксплуатации

Подбор

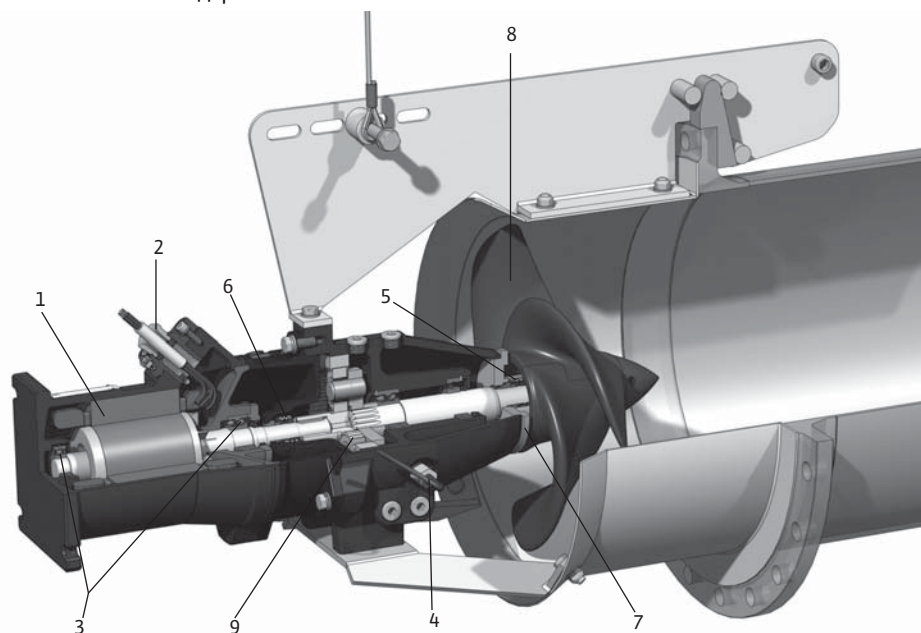
Чтобы гарантировать оптимальное перекачивание жидкости при работе насоса, необходимо для каждого случая применения производить индивидуальный подбор. Монтаж подобранного насоса производить согласно данным из технической документации результатов подбора.

Ввод в эксплуатацию

Режим работы S1 – непрерывный режим работы: Насос должен работать только в полностью погруженном состоянии. Замена типа пропеллера на другой не допускается. В случае переменного уровня жидкости в резервуаре необходимо предусмотреть автоматическое отключение в случае, когда достигнут минимально допустимый уровень. Кабель электропитания и контрольный кабель должны быть закреплены таким образом, чтобы при работе насоса они не были повреждены и не попали в пропеллер!

Принадлежности

- Опорные стойки для установки насоса в резервуаре
- Устройства для подъема и опускания мешалки
- Специальные крепежные элементы для применения одного подъемного устройства в случае нескольких мешалок
- Дополнительный трос для крепления кабелей
- Крепежные комплекты для монтажа принадлежностей к дну и стенам резервуара
- Исполнение Inline



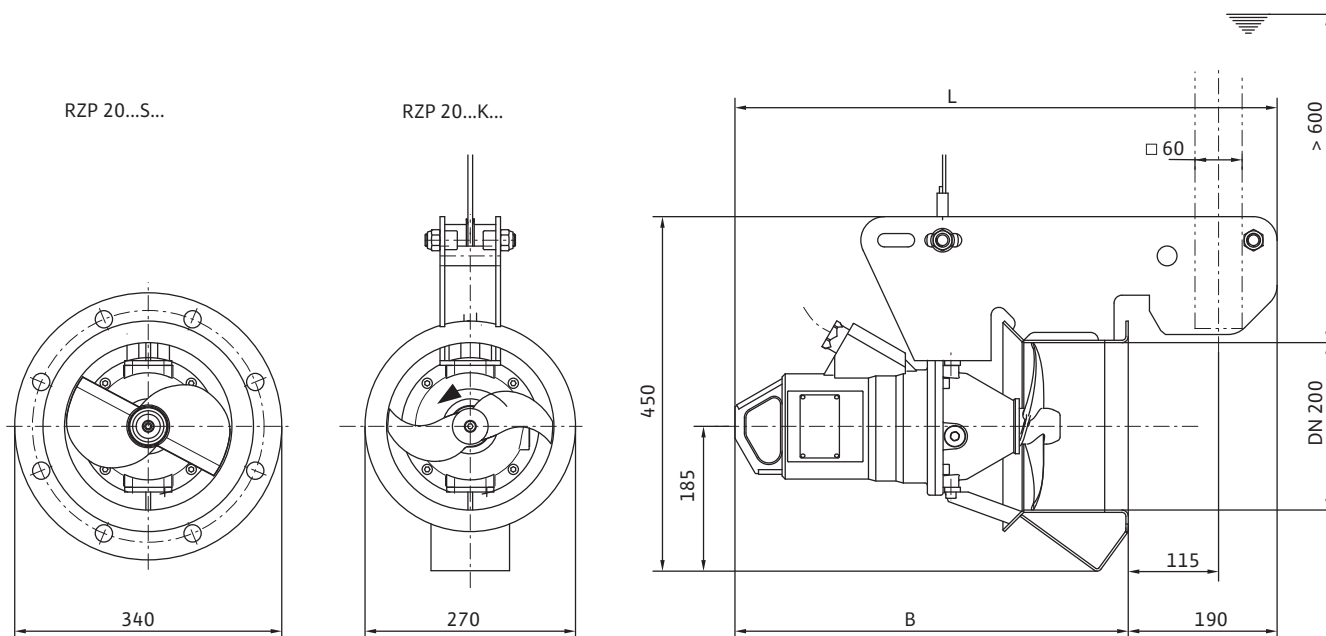
1 = мотор; 2 = герметичный ввод кабеля; 3 = подшипники мотора; 4 = внешний электрод для контроля герметичности уплотнений; 5 = скользящее торцевое уплотнение со стороны жидкости; 6 = скользящее торцевое уплотнение со стороны мотора; 7 = уплотнительная втулка; 8 = проточный корпус; 9 = одноступенчатый планетарный редуктор

Перекачивание воды

Рециркуляционные насосы

Размеры, масса Wilo-EMU RZP 20...4/6

Чертеж с размерами

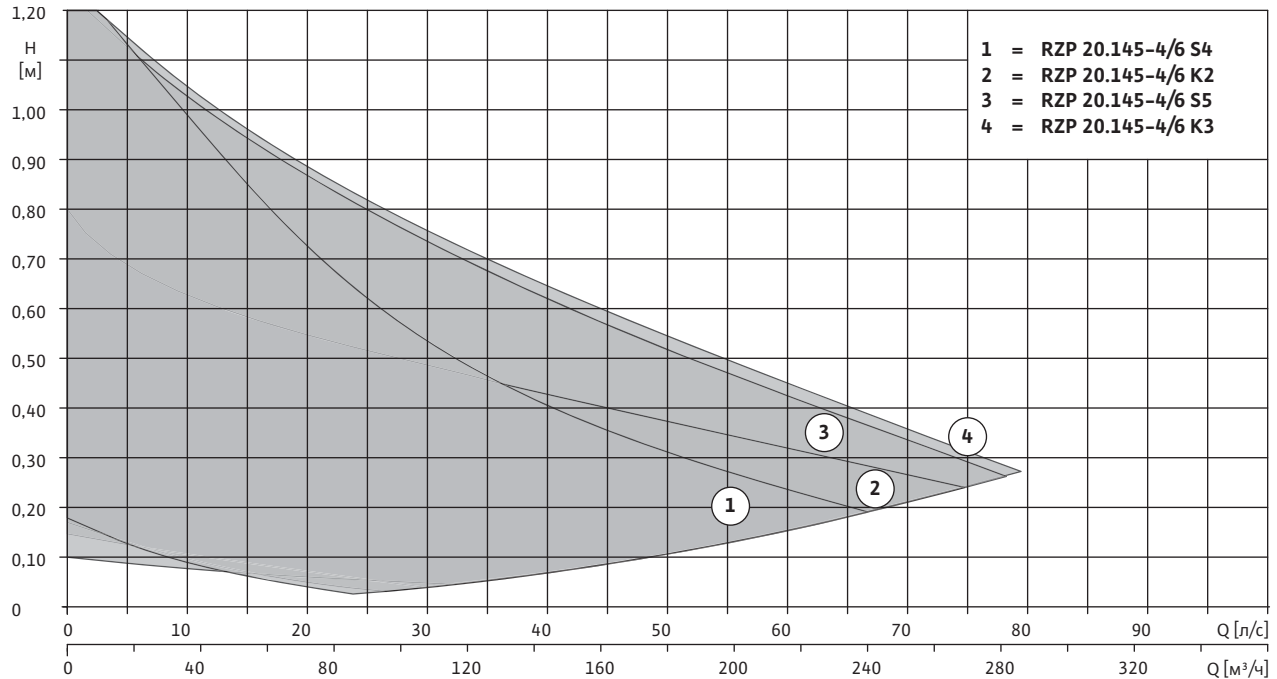


Размеры, масса

Wilo-EMU...	Размеры		Масса
	<i>B</i>	<i>L</i>	Агрегат
	мм		кг
RZP 20...-.../6 K...	500	690	35
RZP 20...-.../6 S...	500	690	37

Технические данные, данные моторов Wilo-EMU RZP 20...4/6

Диапазон характеристик



Технические данные

Wilo-EMU...	Число оборотов пропеллера	Передаточное число редуктора
	<i>n</i> об/мин	–
RZP 20.145-4/6 K2	1336	1.000
RZP 20.145-4/6 K3	1336	1.000
RZP 20.145-4/6 S4	1336	1.000
RZP 20.145-4/6 S5	1336	1.000

Данные моторов

Wilo-EMU...	Номинальная мощность	Потребляемая мощность	Номинальный ток	Пусковой ток (прямой пуск)	Пусковой ток (пуск звезда-треугольник)	Номинальное число оборотов	Взрывозащищенное исполнение по стандарту	
	P_2 кВт	P_1 кВт	I_N А	I_A А			<i>n</i> об/мин	FM
T 12-4/6 (Ex)	0.5	0.7	1.42	6	2	1336	•	•

Все данные действительны для напряжения 3~400 В, 50 Гц и плотности примерно 1 кг/дм³.

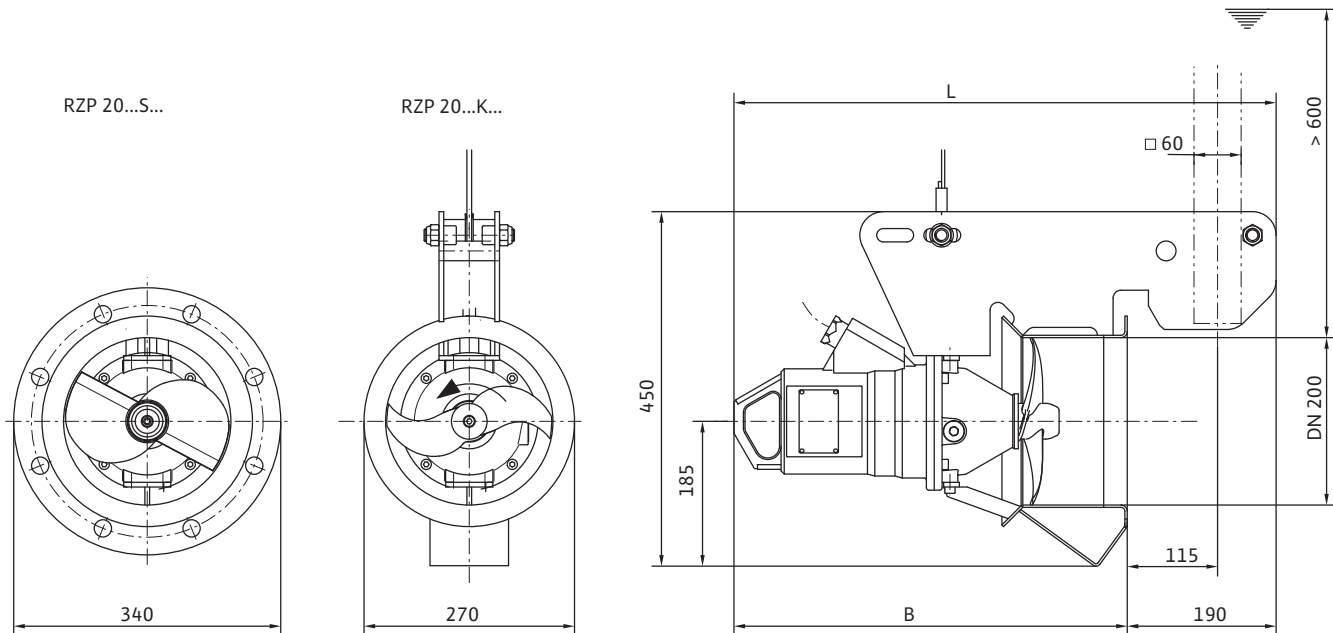
• = имеется, – = не имеется

Перекачивание воды

Рециркуляционные насосы

Размеры, масса Wilo-EMU RZP 20...4/11

Чертеж с размерами

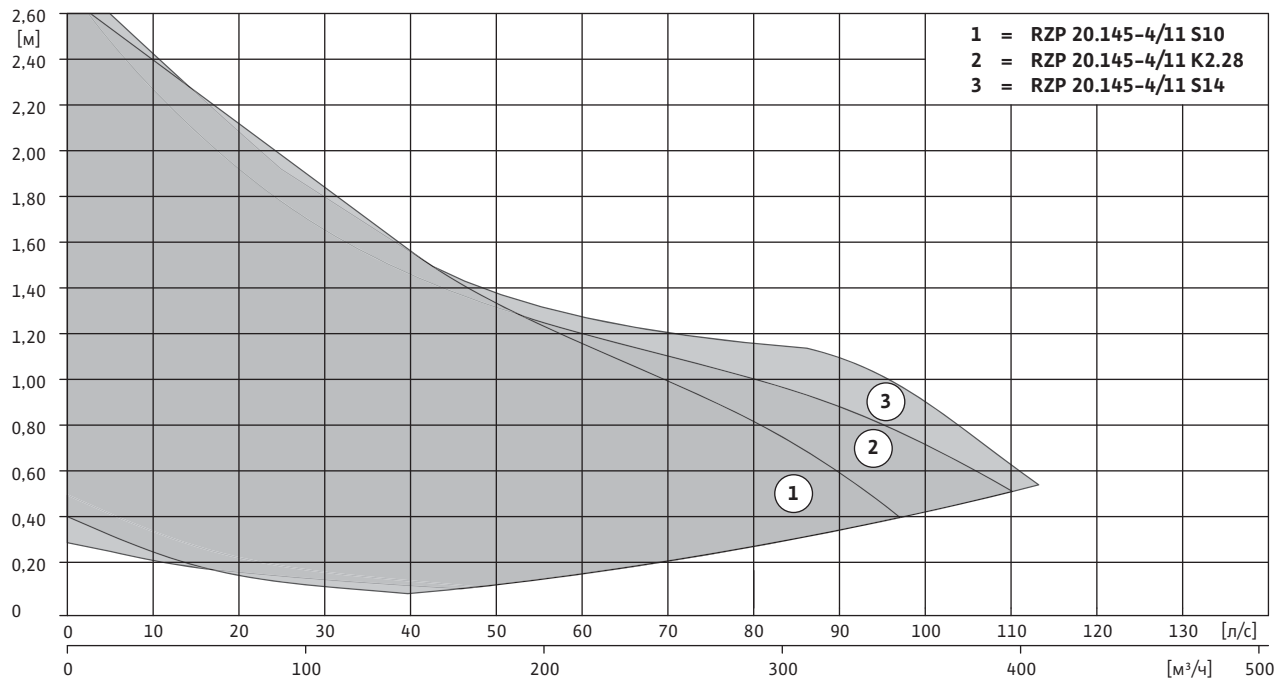


Размеры, масса

Wilo-EMU...	Размеры		Масса
	B	L	Агрегат
	мм		кг
RZP 20...-.../11 K...	596	786	41
RZP 20...-.../11 S...	596	786	43

Технические данные, данные моторов Wilo-EMU RZP 20...4/11

Диапазон характеристик



Технические данные

Wilo-EMU...	Число оборотов пропеллера	Передаточное число редуктора
	<i>n</i>	–
	об/мин	–
RZP 20.145-4/11 K2.28	1392	1.000
RZP 20.145-4/11 S10	1392	1.000
RZP 20.145-4/11 S14	1392	1.000

Данные моторов

Wilo-EMU...	Номинальная мощность	Потребляемая мощность	Номинальный ток	Пусковой ток (прямой пуск)	Пусковой ток (пуск звезда-треугольник)	Номинальное число оборотов	Взрывозащищенное исполнение по стандарту	
	<i>P₂</i>	<i>P₁</i>	<i>I_N</i>	<i>I_A</i>		<i>n</i>	<i>FM</i>	<i>ATEX</i>
	кВт		А			об/мин	–	
T 12-4/11 (Ex)	1.3	1.7	3.3	16	6	1392	•	•

Все данные действительны для напряжения 3~400 В, 50 Гц и плотности примерно 1 кг/дм³.

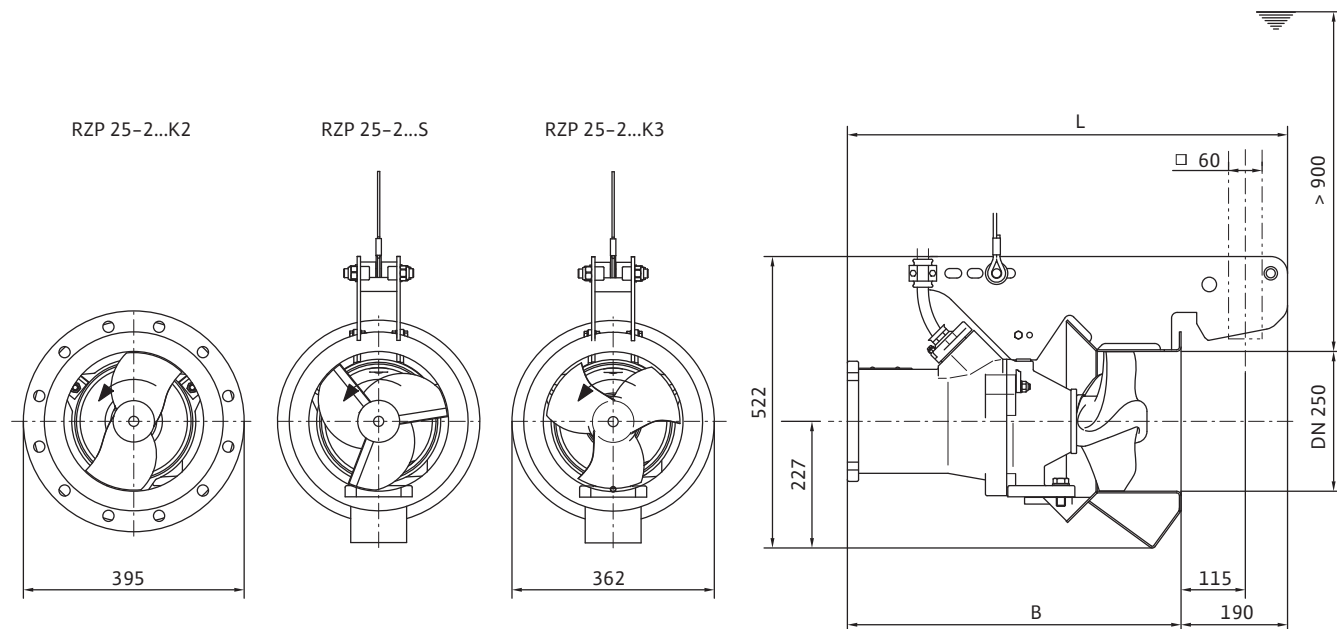
• = имеется, – = не имеется

Перекачивание воды

Рециркуляционные насосы

Размеры, масса Wilo-EMU RZP 25-2...6/8

Чертеж с размерами

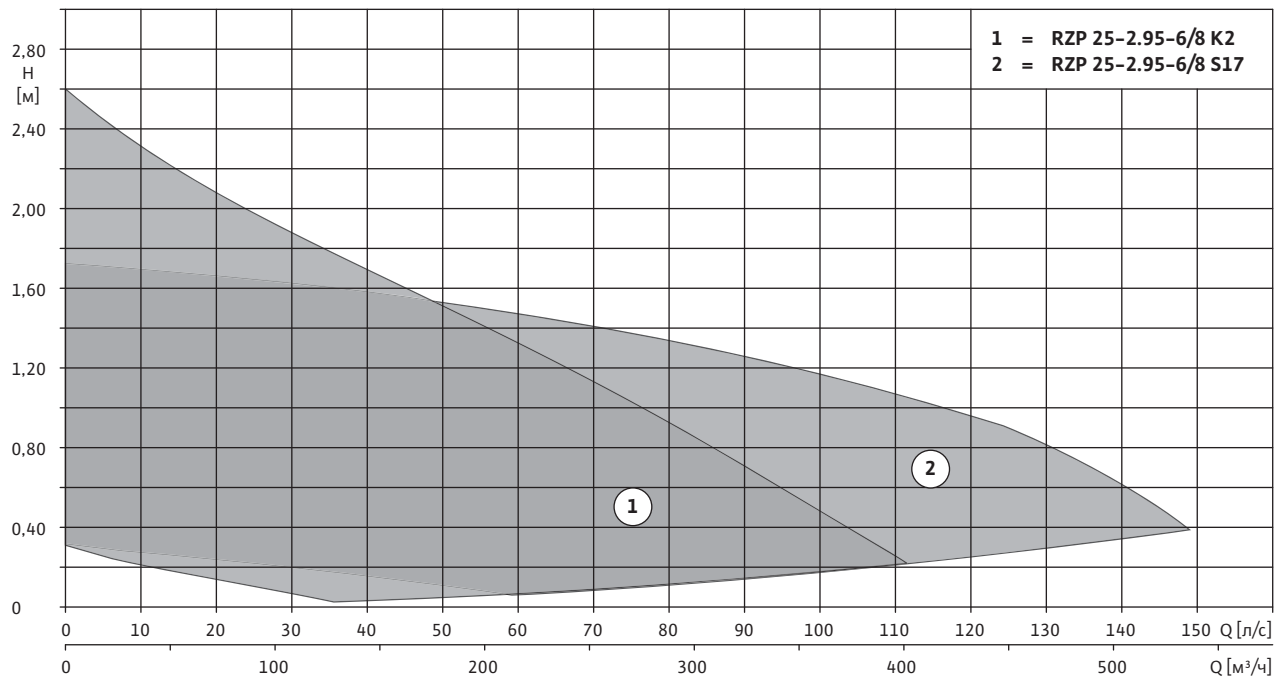


Размеры, масса

Wilo-EMU...	Размеры		Масса
	B	L	Агрегат
	мм		кг
RZP 25-2...-.../8 K...	562	752	65
RZP 25-2...-.../8 S...	562	752	69

Технические данные, данные моторов Wilo-EMU RZP 25-2...6/8

Диапазон характеристик



Технические данные

Wilo-EMU...	Число оборотов пропеллера	Передаточное число редуктора
	<i>n</i> об/мин	–
RZP 25-2.95-6/8 K2	915	1.000
RZP 25-2.95-6/8 S17	915	1.000

Данные моторов

Wilo-EMU...	Номинальная мощность	Потребляемая мощность	Номинальный ток	Пусковой ток (прямой пуск)	Пусковой ток (пуск звезда-треугольник)	Номинальное число оборотов	Взрывозащищенное исполнение по стандарту	
	<i>P₂</i> кВт	<i>P₁</i> кВт	<i>I_N</i> А	<i>I_A</i> А		<i>n</i> об/мин	<i>FM</i>	<i>ATEX</i>
T 17-6/8R (Ex)	1.8	2.5	4.45	17	6	915	•	•

Все данные действительны для напряжения 3~400 В, 50 Гц и плотности примерно 1 кг/дм³.

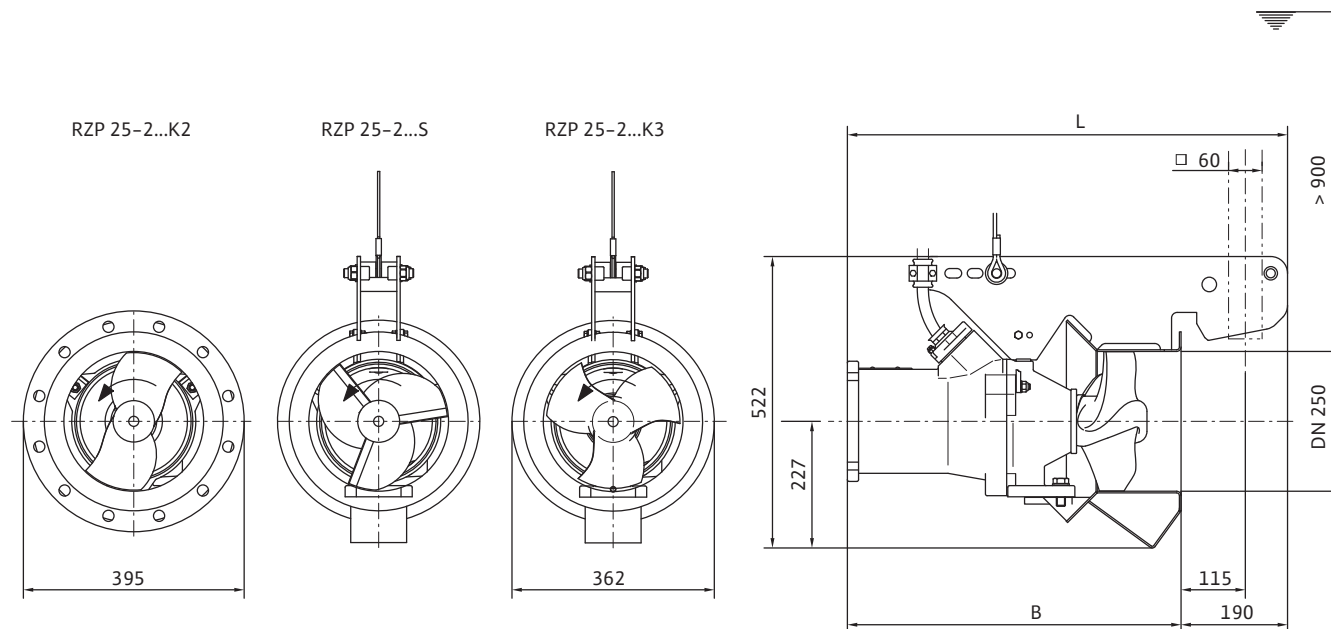
• = имеется, – = не имеется

Перекачивание воды

Рециркуляционные насосы

Размеры, масса Wilo-EMU RZP 25-2...6/16

Чертеж с размерами

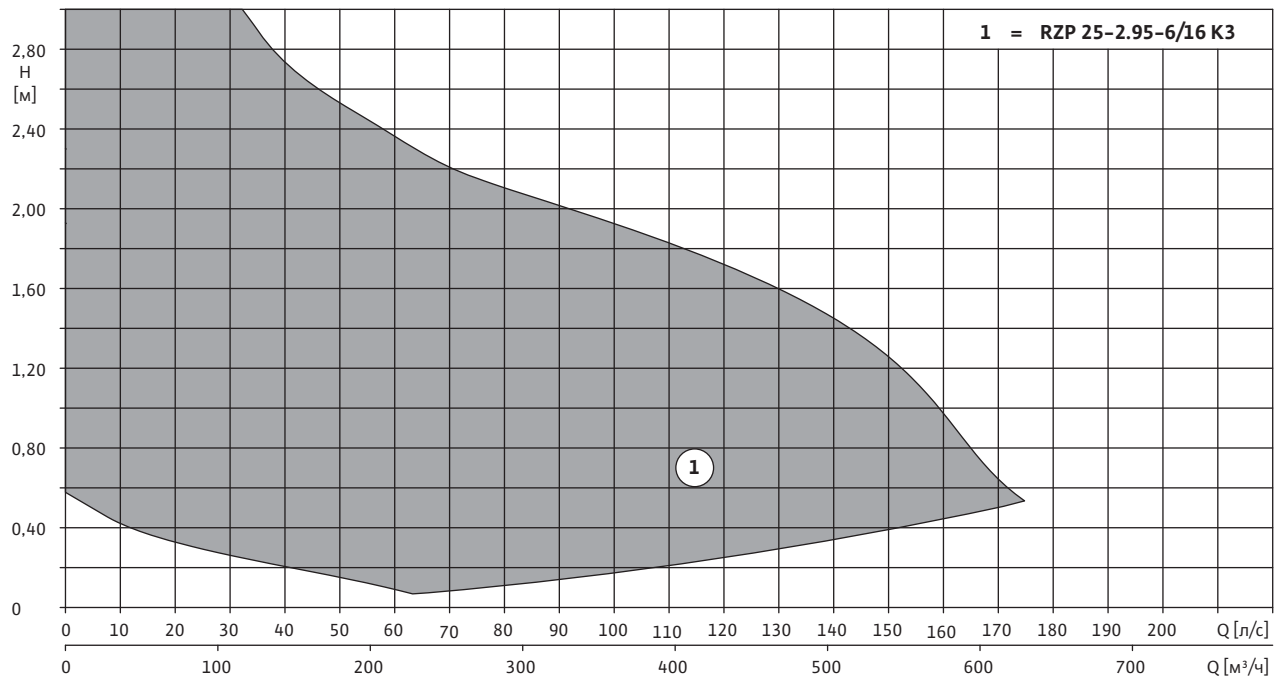


Размеры, масса

Wilo-EMU...	Размеры		Масса
	B	L	Агрегат
	мм		кг
RZP 25-2...-.../16 К...	635	825	85

Технические данные, данные моторов Wilo-EMU RZP 25-2...6/16

Диапазон характеристик



Технические данные

Wilo-EMU...	Число оборотов пропеллера	Передаточное число редуктора
	<i>n</i> об/мин	—
RZP 25-2.95-6/16 K3	931	1.000

Данные моторов

Wilo-EMU...	Номинальная мощность	Потребляемая мощность	Номинальный ток	Пусковой ток (прямой пуск)	Пусковой ток (пуск звезда-треугольник)	Номинальное число оборотов	Взрывозащищенное исполнение по стандарту	
	P_2	P_1	I_N	I_A		<i>n</i>	FM	ATEX
	кВт		А		об/мин	—		
T 17-6/16R (Ex)	3.7	5.2	9.1	39	13	931	•	•

Все данные действительны для напряжения 3~400 В, 50 Гц и плотности примерно 1 кг/дм³.

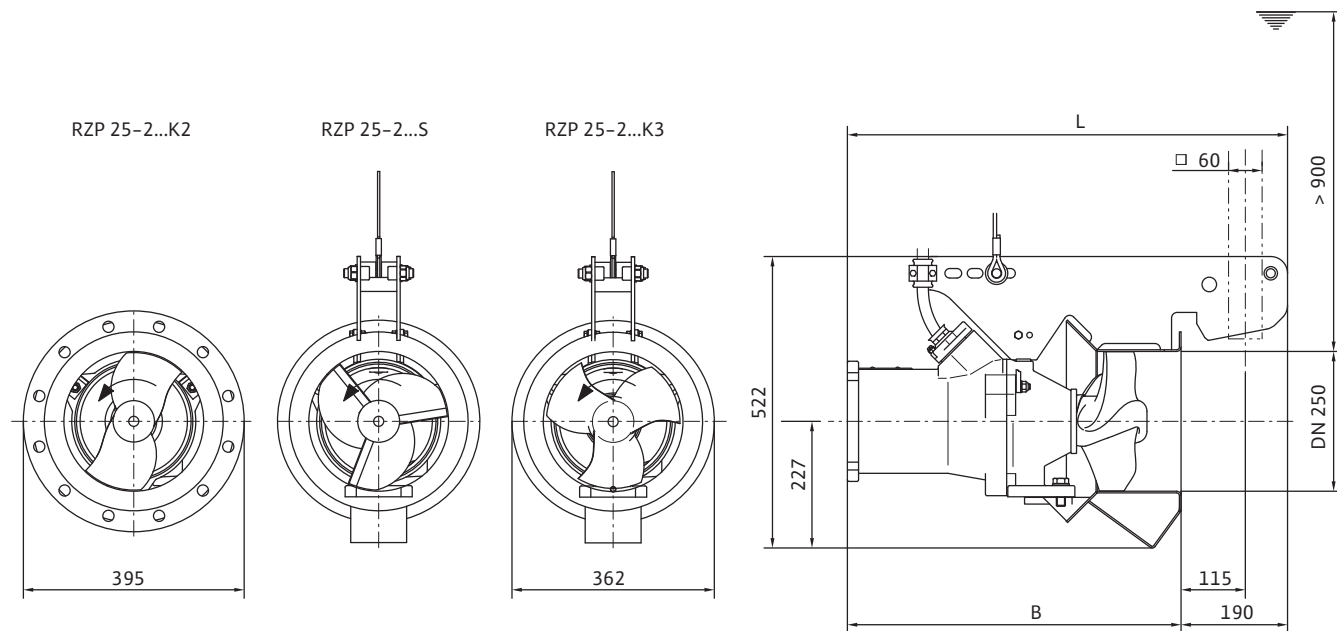
• = имеется, — = не имеется

Перекачивание воды

Рециркуляционные насосы

Размеры, масса Wilo-EMU RZP 25-2...4/8V

Чертеж с размерами

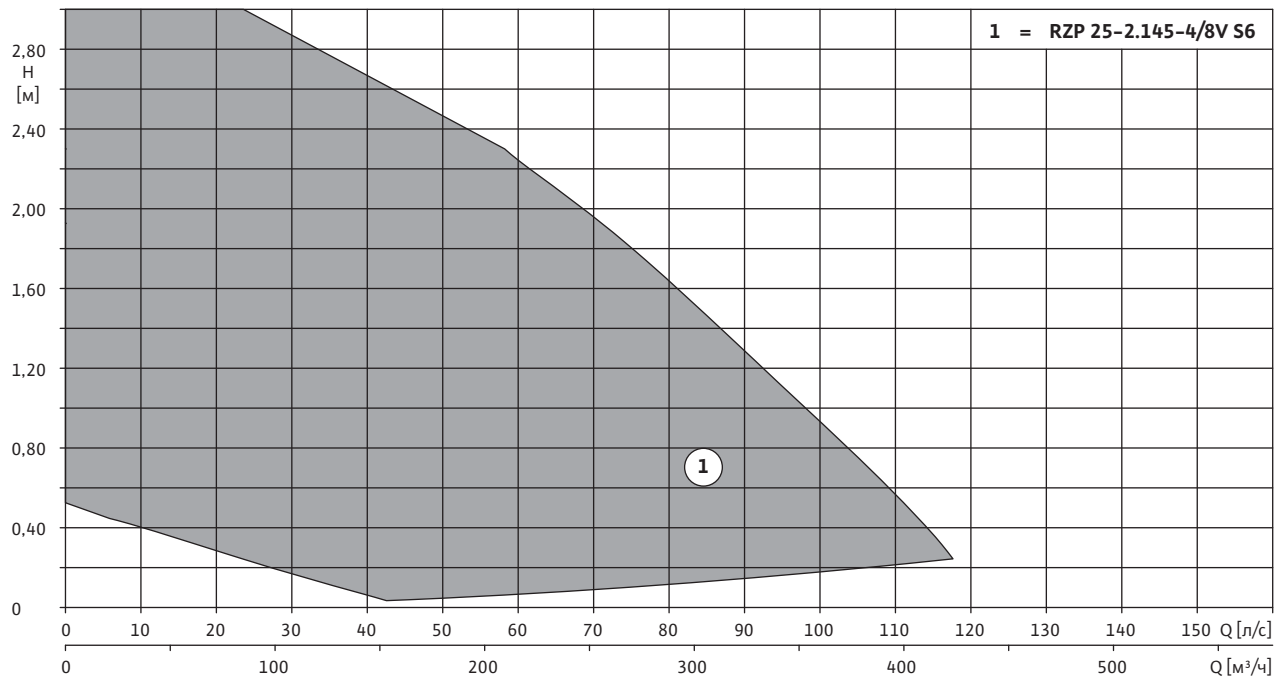


Размеры, масса

Wilo-EMU...	Размеры		Масса
	B	L	Агрегат
	мм		кг
RZP 25-2...-.../8 S...	562	752	71

Технические данные, данные моторов Wilo-EMU RZP 25-2...4/8V

Диапазон характеристик



Технические данные

Wilo-EMU...	Число оборотов пропеллера	Передаточное число редуктора
	<i>n</i> об/мин	–
RZP 25-2.145-4/8V S6	1400	1.000

Данные моторов

Wilo-EMU...	Номинальная мощность	Потребляемая мощность	Номинальный ток	Пусковой ток (прямой пуск)	Пусковой ток (пуск звезда-треугольник)	Номинальное число оборотов	Взрывозащищенное исполнение по стандарту	
	P_2	P_1	I_N	I_A		<i>n</i>	FM	ATEX
	кВт			А		об/мин	–	
T 17-4/8V (Ex)	2.5	3.5	5.9	28	10	1400	•	•

Все данные действительны для напряжения 3~400 В, 50 Гц и плотности примерно 1 кг/дм³.

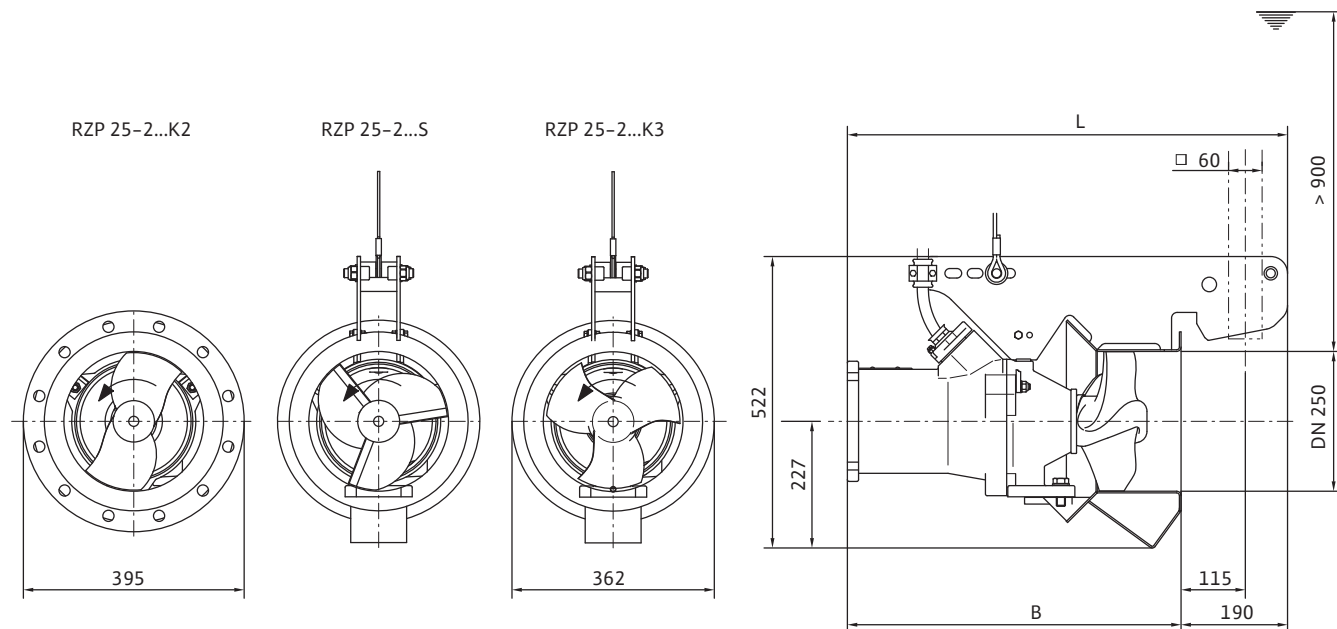
• = имеется, – = не имеется

Перекачивание воды

Рециркуляционные насосы

Размеры, масса Wilo-EMU RZP 25-2...4/8

Чертеж с размерами

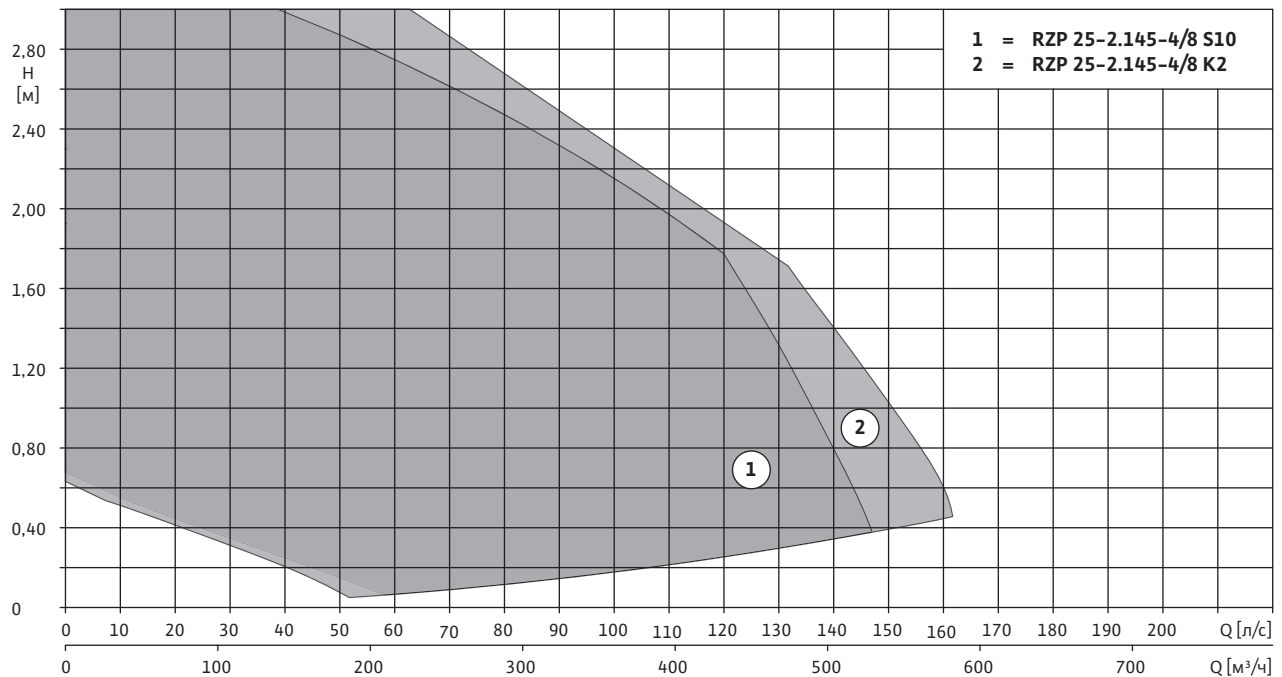


Размеры, масса

Wilo-EMU...	Размеры		Масса
	B	L	Агрегат
	мм		кг
RZP 25-2...-.../8 K...	562	752	67
RZP 25-2...-.../8 S...	562	752	71

Технические данные, данные моторов Wilo-EMU RZP 25-2...4/8

Диапазон характеристик



Технические данные

Wilo-EMU...	Число оборотов пропеллера	Передаточное число редуктора
	<i>n</i> об/мин	—
RZP 25-2.145-4/8 K2	1410	1.000
RZP 25-2.145-4/8 S10	1410	1.000

Данные моторов

Wilo-EMU...	Номинальная мощность	Потребляемая мощность	Номинальный ток	Пусковой ток (прямой пуск)	Пусковой ток (пуск звезда-треугольник)	Номинальное число оборотов	Взрывозащищенное исполнение по стандарту	
	P_2	P_1	I_N	I_A			<i>n</i>	FM
	кВт			А			об/мин	—
T 17-4/8R (Ex)	3.5	4.5	7.9	37	13	1410	•	•

Все данные действительны для напряжения 3~400 В, 50 Гц и плотности примерно 1 кг/дм³.

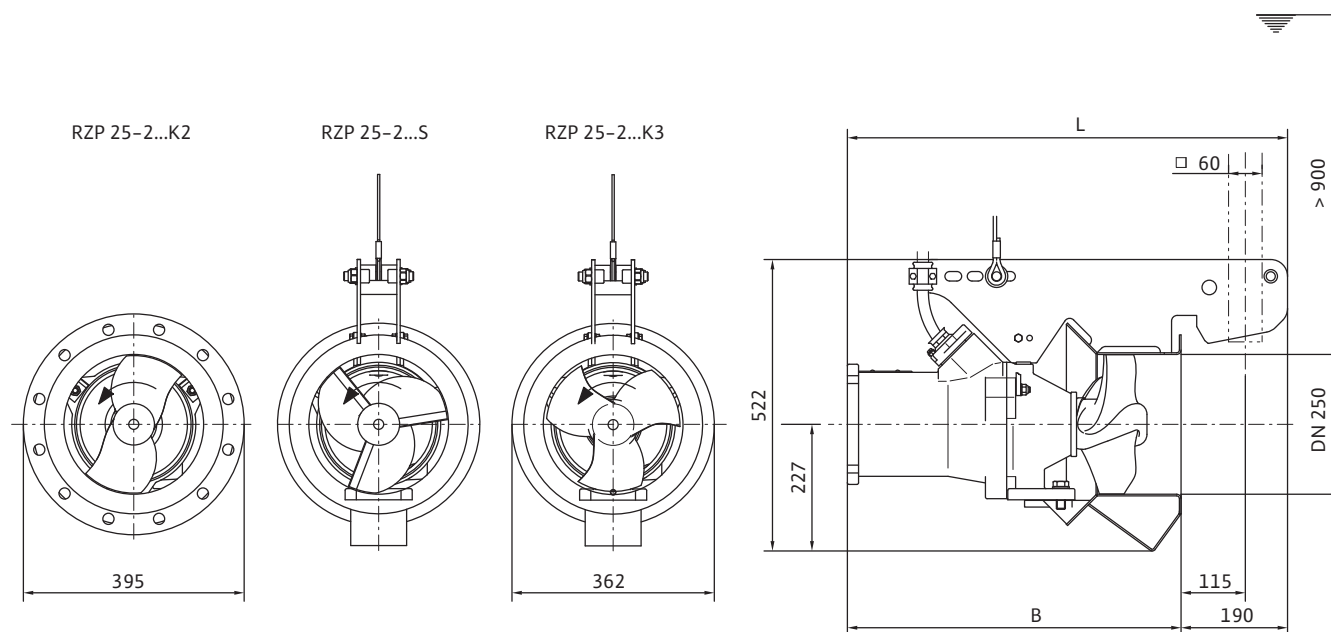
• = имеется, — = не имеется

Перекачивание воды

Рециркуляционные насосы

Размеры, масса Wilo-EMU RZP 25-2...4/12

Чертеж с размерами

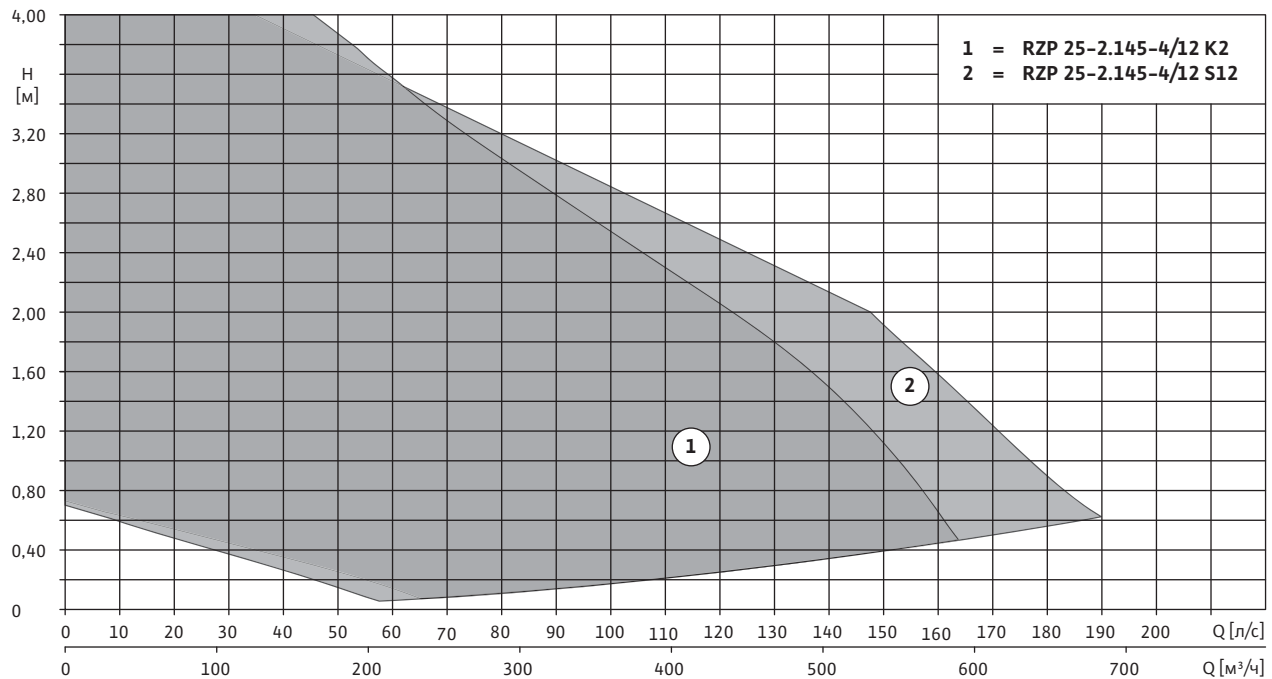


Размеры, масса

Wilo-EMU...	Размеры		Масса
	B	L	Агрегат
	мм		кг
RZP 25-2...-.../12 K...	597	787	73
RZP 25-2...-.../12 S...	597	787	77

Технические данные, данные моторов Wilo-EMU RZP 25-2...4/12

Диапазон характеристик



Технические данные

Wilo-EMU...	Число оборотов пропеллера	Передаточное число редуктора
	<i>n</i> об/мин	–
RZP 25-2.145-4/12 K2	1405	1.000
RZP 25-2.145-4/12 S12	1405	1.000

Данные моторов

Wilo-EMU...	Номинальная мощность	Потребляемая мощность	Номинальный ток	Пусковой ток (прямой пуск)	Пусковой ток (пуск звезда-треугольник)	Номинальное число оборотов	Взрывозащищенное исполнение по стандарту	
	<i>P₂</i>	<i>P₁</i>	<i>I_N</i>	<i>I_A</i>		<i>n</i>	<i>FM</i>	<i>ATEX</i>
	кВт		А			об/мин	–	
T 17-4/12R (Ex)	4.5	5.8	9.4	47	16	1405	•	•

Все данные действительны для напряжения 3~400 В, 50 Гц и плотности примерно 1 кг/дм³.

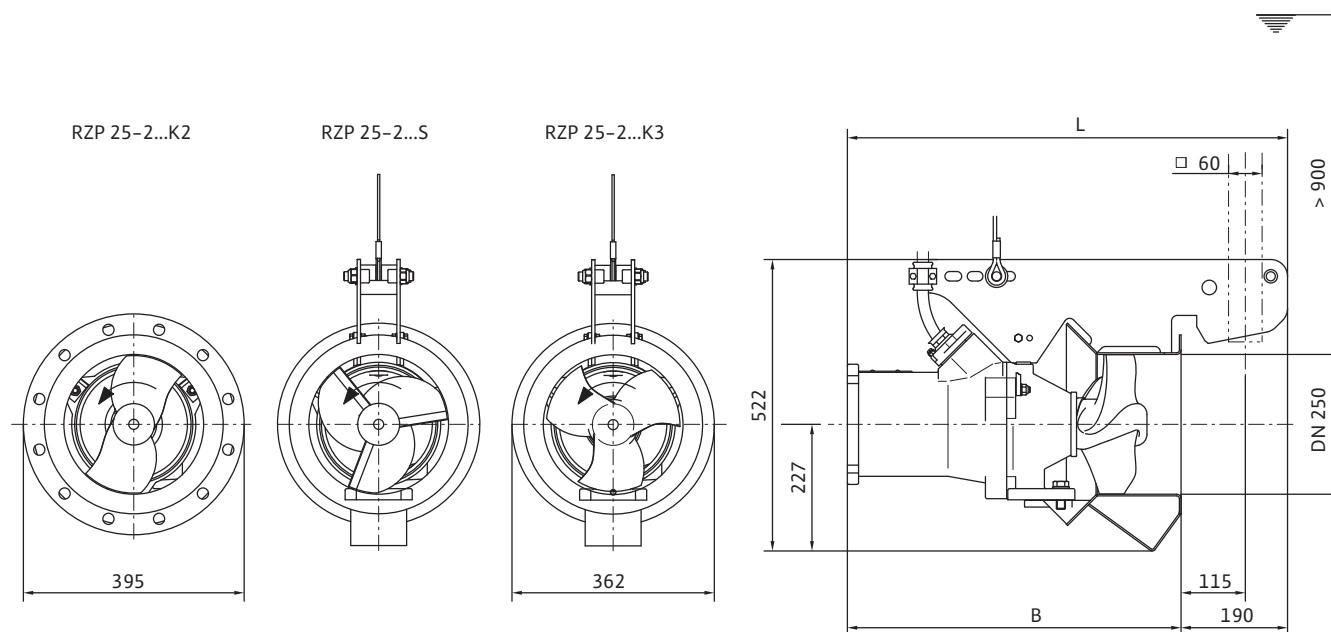
• = имеется, – = не имеется

Перекачивание воды

Рециркуляционные насосы

Размеры, масса Wilo-EMU RZP 25-2...4/16

Чертеж с размерами

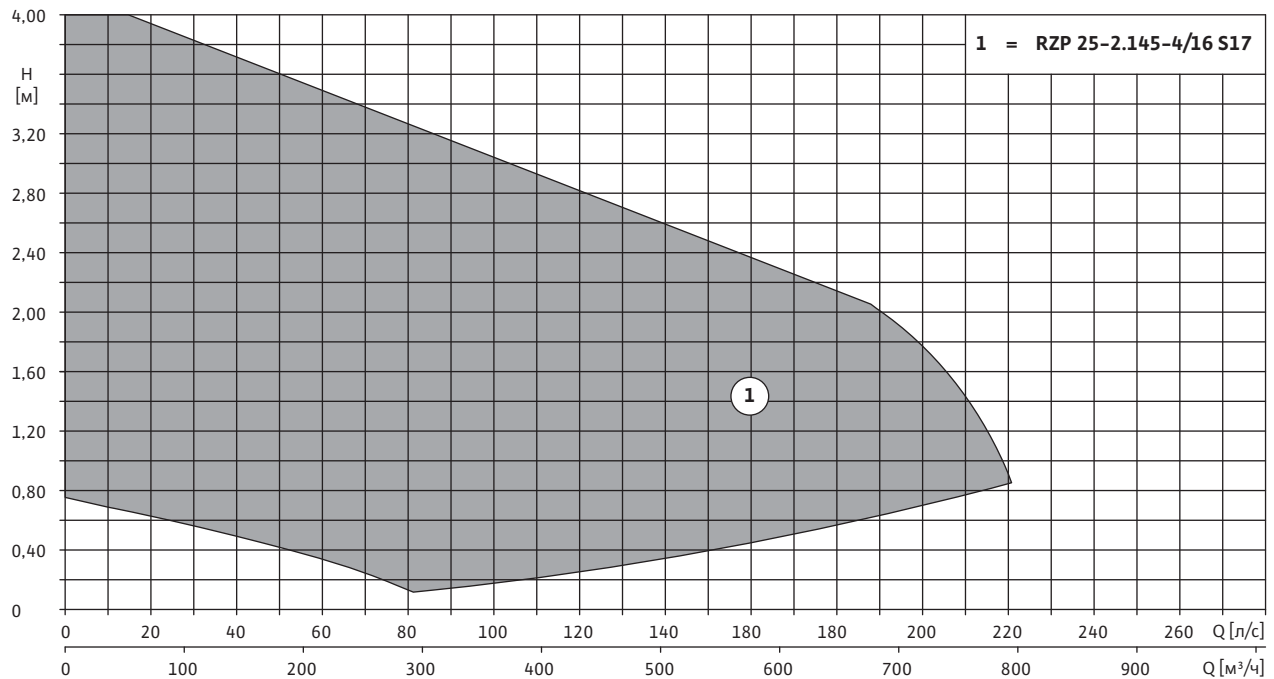


Размеры, масса

Wilo-EMU...	Размеры		Масса
	B	L	Агрегат
	мм		кг
RZP 25-2...-.../16 S...	635	825	89

Технические данные, данные моторов Wilo-EMU RZP 25-2...4/16

Диапазон характеристик



Технические данные

Wilo-EMU...	Число оборотов пропеллера	Передаточное число редуктора
	<i>n</i> об/мин	–
RZP 25-2.145-4/16 S17	1400	1.000

Данные моторов

Wilo-EMU...	Номинальная мощность	Потребляемая мощность	Номинальный ток	Пусковой ток (прямой пуск)	Пусковой ток (пуск звезда-треугольник)	Номинальное число оборотов	Взрывозащищенное исполнение по стандарту	
	<i>P₂</i>	<i>P₁</i>	<i>I_N</i>	<i>I_A</i>			<i>n</i>	<i>FM</i>
	кВт			А			об/мин	–
T 17-4/16R (Ex)	6.5	8.2	13.5	68	23	1400	•	•

Все данные действительны для напряжения 3~400 В, 50 Гц и плотности примерно 1 кг/дм³.

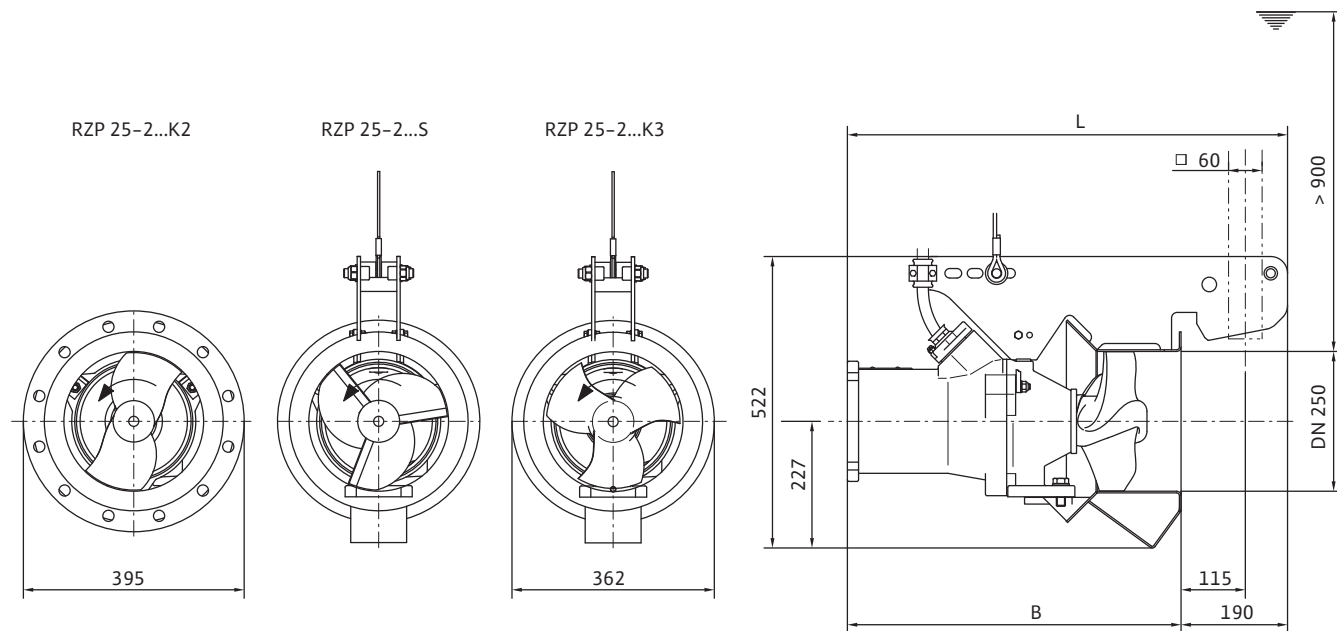
• = имеется, – = не имеется

Перекачивание воды

Рециркуляционные насосы

Размеры, масса Wilo-EMU RZP 25-2...4/24

Чертеж с размерами

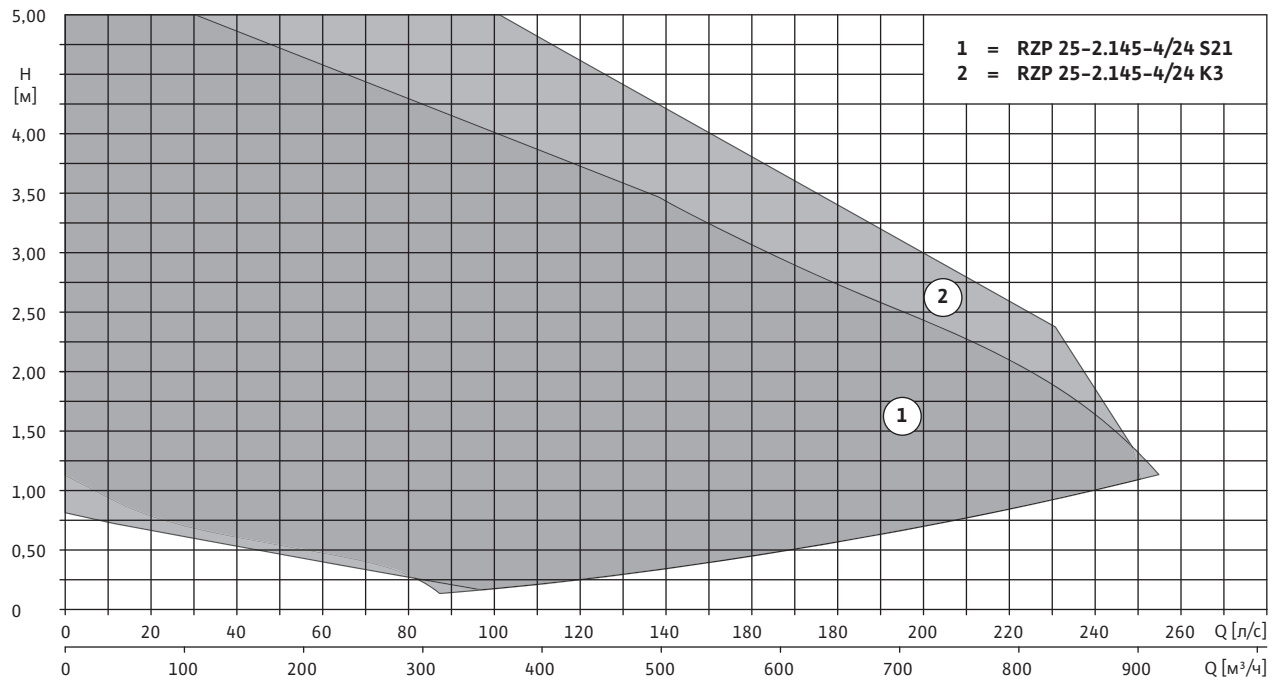


Размеры, масса

Wilo-EMU...	Размеры		Масса
	B	L	Агрегат
	мм		кг
RZP 25-2...-.../24 K...	715	905	101
RZP 25-2...-.../24 S...	715	905	104

Технические данные, данные моторов Wilo-EMU RZP 25-2...4/24

Диапазон характеристик



Технические данные

Wilo-EMU...	Число оборотов пропеллера	Передаточное число редуктора
	<i>n</i> об/мин	—
RZP 25-2.145-4/24 K3	1417	1.000
RZP 25-2.145-4/24 S21	1417	1.000

Данные моторов

Wilo-EMU...	Номинальная мощность	Потребляемая мощность	Номинальный ток	Пусковой ток (прямой пуск)	Пусковой ток (пуск звезда-треугольник)	Номинальное число оборотов	Взрывозащищенное исполнение по стандарту	
	<i>P₂</i> кВт	<i>P₁</i> кВт	<i>I_N</i> А	<i>I_A</i> А		<i>n</i> об/мин	<i>FM</i>	<i>ATEX</i>
T 17-4/24R (Ex)	10.0	12.2	21	123	41	1417	•	•

Все данные действительны для напряжения 3~400 В, 50 Гц и плотности примерно 1 кг/дм³.

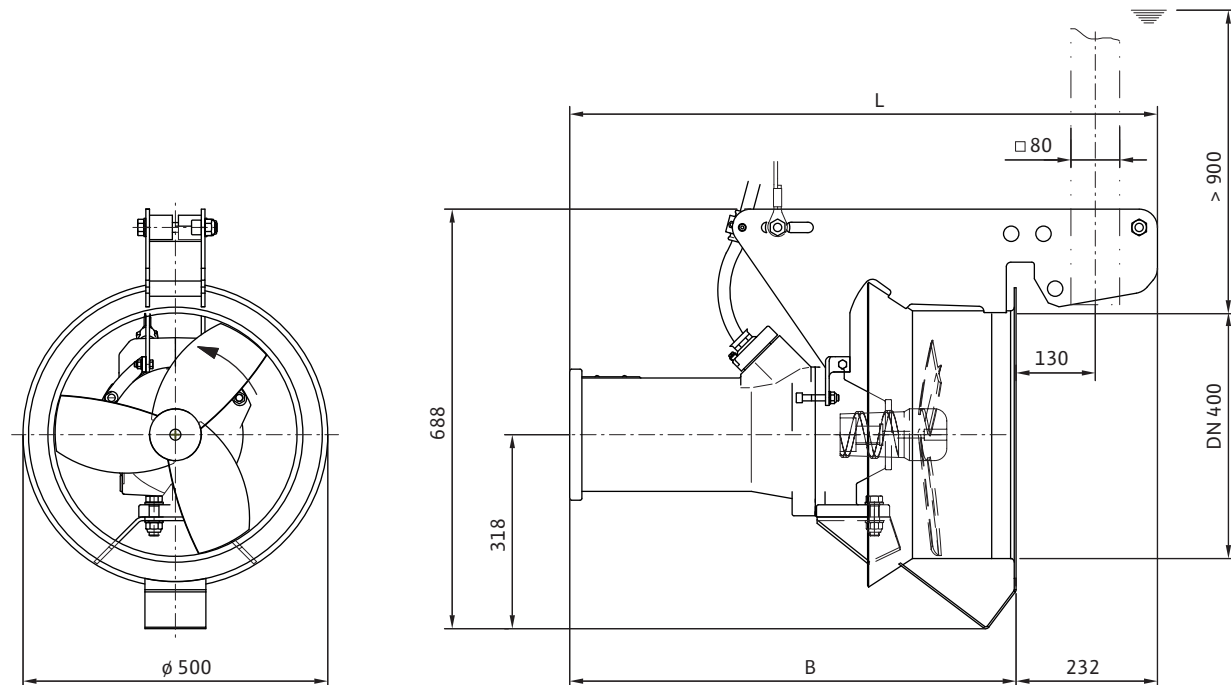
• = имеется, — = не имеется

Перекачивание воды

Рециркуляционные насосы

Размеры, масса Wilo-EMU RZP 40...8/16

Чертеж с размерами

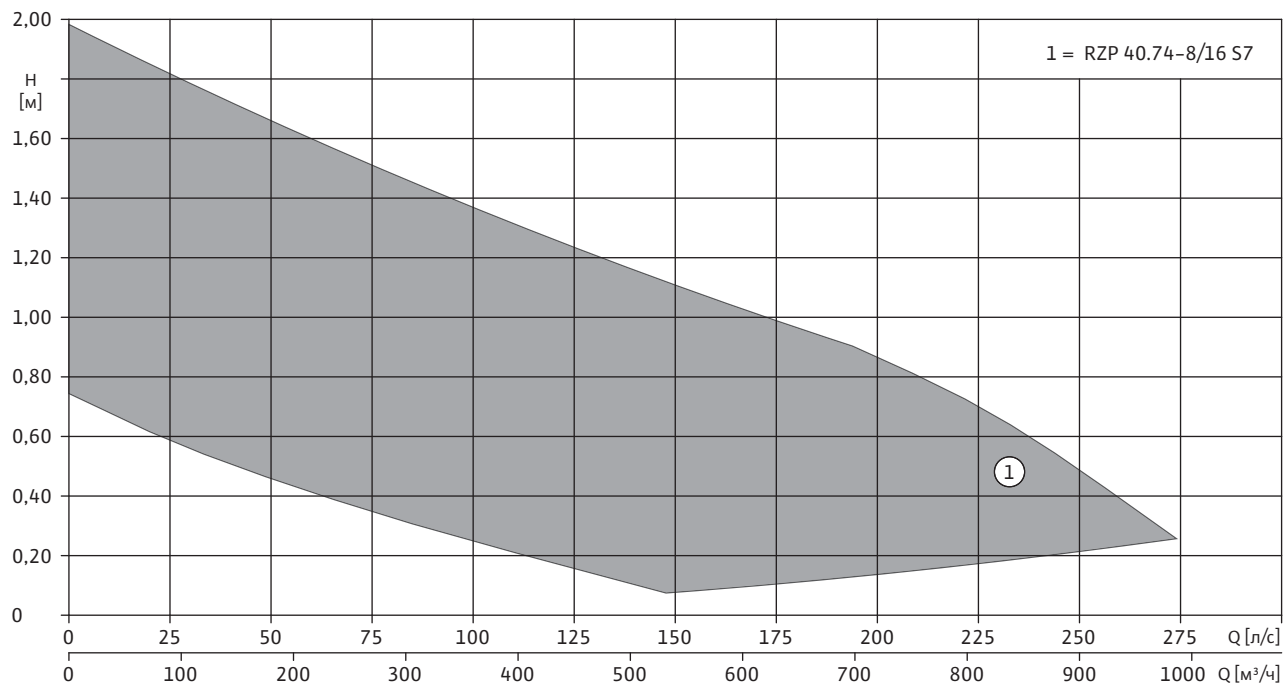


Размеры, масса

Wilo-EMU...	Размеры		Масса
	B	L	Агрегат
	мм		кг
RZP 40...-.../16 S...	652	884	101

Технические данные, данные моторов Wilo-EMU RZP 40...8/16

Диапазон характеристик



Технические данные

Wilo-EMU...	Число оборотов пропеллера	Передаточное число редуктора
	n	–
	об/мин	–
RZP 40.74-8/16 S7	710	1.000

Данные моторов

Wilo-EMU...	Номинальная мощность	Потребляемая мощность	Номинальный ток	Пусковой ток (прямой пуск)	Пусковой ток (пуск звезда-треугольник)	Номинальное число оборотов	Взрывозащищенное исполнение по стандарту	
	P_2	P_1	I_N	I_A		n	FM	ATEX
	кВт		А			об/мин	–	
T 17-8/16R (Ex)	2.8	4.0	7.4	36	12	710	•	•

Все данные действительны для напряжения 3~400 В, 50 Гц и плотности примерно 1 кг/дм³.

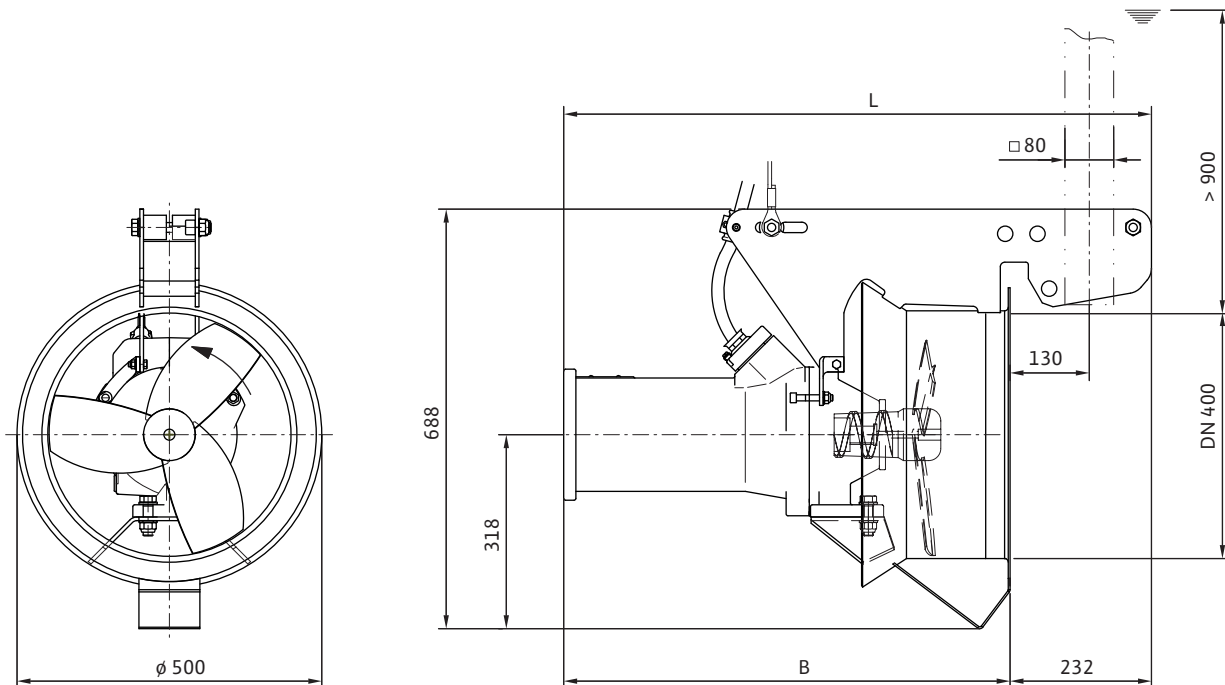
• = имеется, – = не имеется

Перекачивание воды

Рециркуляционные насосы

Размеры, масса Wilo-EMU RZP 40...8/24

Чертеж с размерами

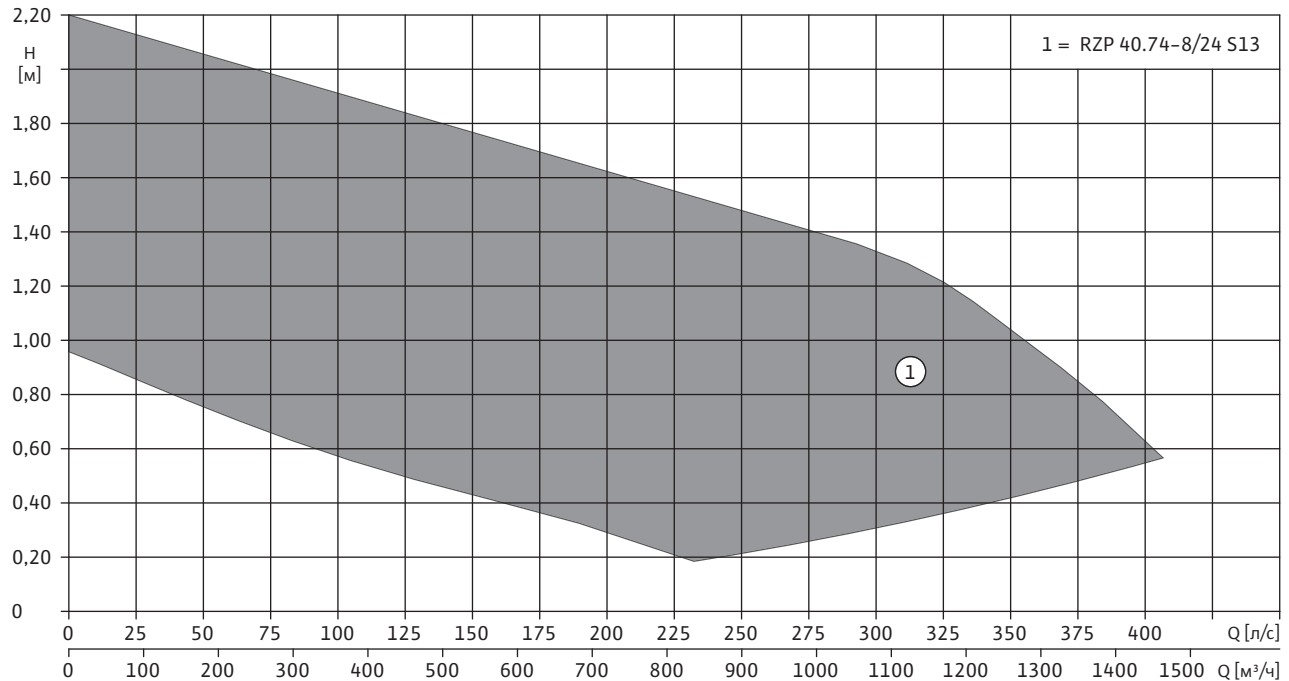


Размеры, масса

Wilo-EMU...	Размеры		Масса
	B	L	Агрегат
	мм		кг
RZP 40...-.../24 S...	732	964	115

Технические данные, данные моторов Wilo-EMU RZP 40...8/24

Диапазон характеристик



Технические данные

Wilo-EMU...	Число оборотов пропеллера	Передаточное число редуктора
	<i>n</i> об/мин	–
RZP 40.74-8/24 S13	705	1.000

Данные моторов

Wilo-EMU...	Номинальная мощность	Потребляемая мощность	Номинальный ток	Пусковой ток (прямой пуск)	Пусковой ток (пуск звезда-треугольник)	Номинальное число оборотов	Взрывозащищенное исполнение по стандарту	
	<i>P₂</i>	<i>P₁</i>	<i>I_N</i>	<i>I_A</i>		<i>n</i>	<i>FM</i>	<i>ATEX</i>
	кВт			А		об/мин	–	
T 17-8/24R (Ex)	5.1	7.7	14.3	63	21	705	•	•

Все данные действительны для напряжения 3~400 В, 50 Гц и плотности примерно 1 кг/дм³.

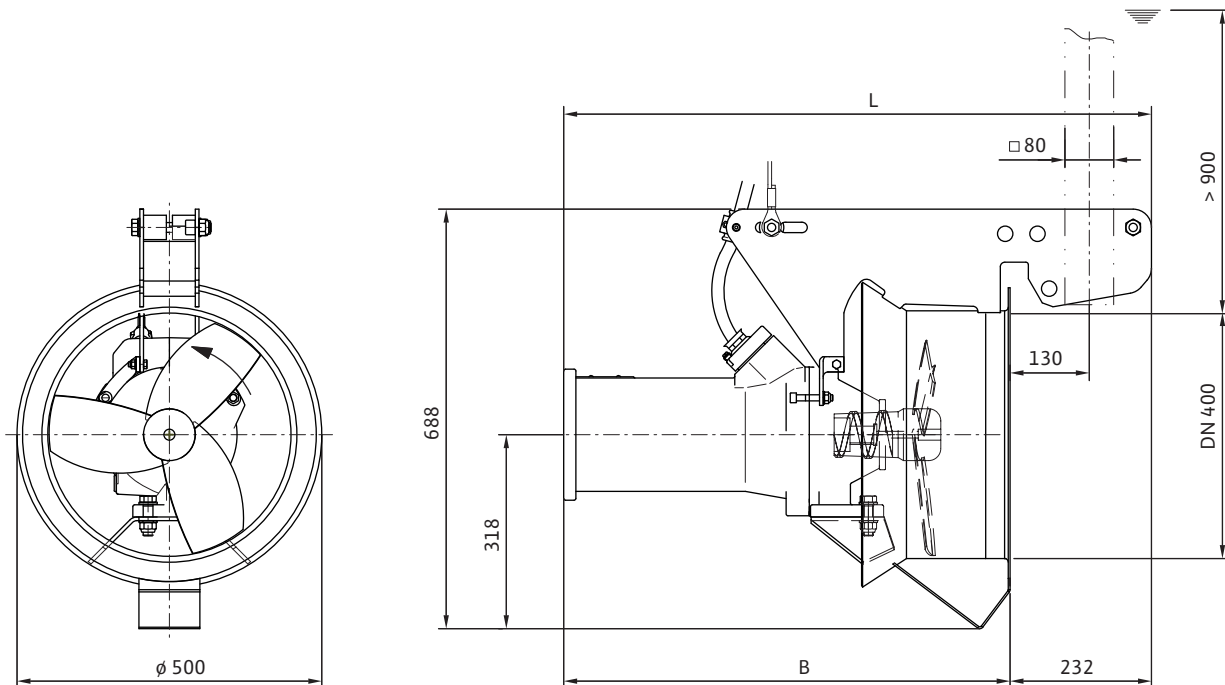
• = имеется, – = не имеется

Перекачивание воды

Рециркуляционные насосы

Размеры, масса Wilo-EMU RZP 40...6/24

Чертеж с размерами

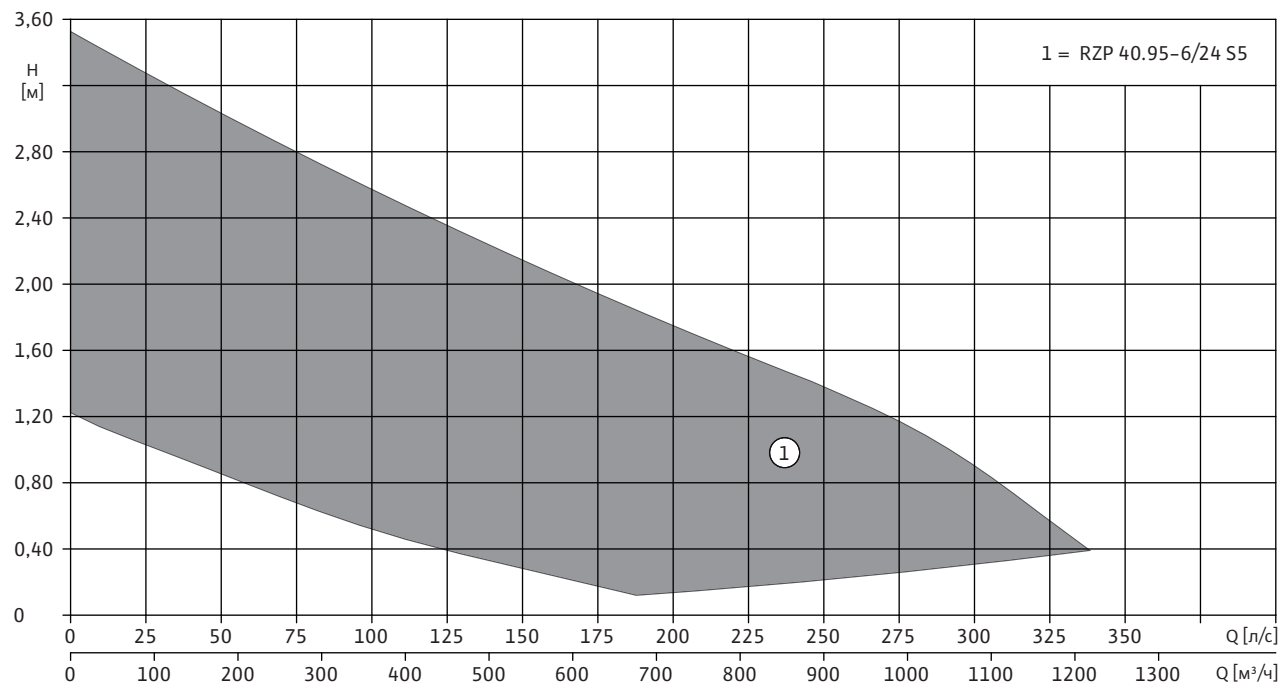


Размеры, масса

Wilo-EMU...	Размеры		Масса
	B	L	Агрегат
	мм		кг
RZP 40...-.../24 S...	732	964	115

Технические данные, данные моторов Wilo-EMU RZP 40...6/24

Диапазон характеристик



Технические данные

Wilo-EMU...	Число оборотов пропеллера	Передаточное число редуктора
	<i>n</i> об/мин	–
RZP 40.95-6/24 S5	927	1.000

Данные моторов

Wilo-EMU...	Номинальная мощность	Потребляемая мощность	Номинальный ток	Пусковой ток (прямой пуск)	Пусковой ток (пуск звезда-треугольник)	Номинальное число оборотов	Взрывозащищенное исполнение по стандарту	
	<i>P₂</i>	<i>P₁</i>	<i>I_N</i>	<i>I_A</i>		<i>n</i>	<i>FM</i>	<i>ATEX</i>
	кВт		А			об/мин	–	
T 17-6/24R (Ex)	6.0	7.7	13.6	65	22	927	•	•

Все данные действительны для напряжения 3~400 В, 50 Гц и плотности примерно 1 кг/дм³.

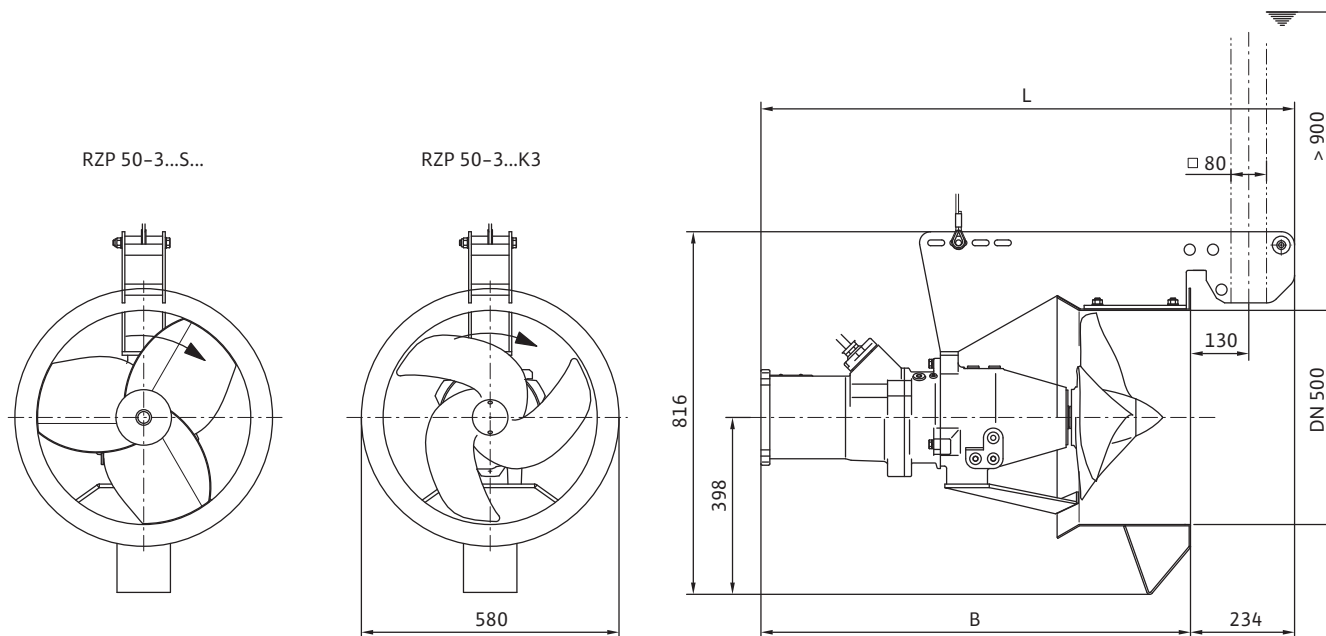
• = имеется, – = не имеется

Перекачивание воды

Рециркуляционные насосы

Размеры, масса Wilo-EMU RZP 50-3...4/8

Чертеж с размерами

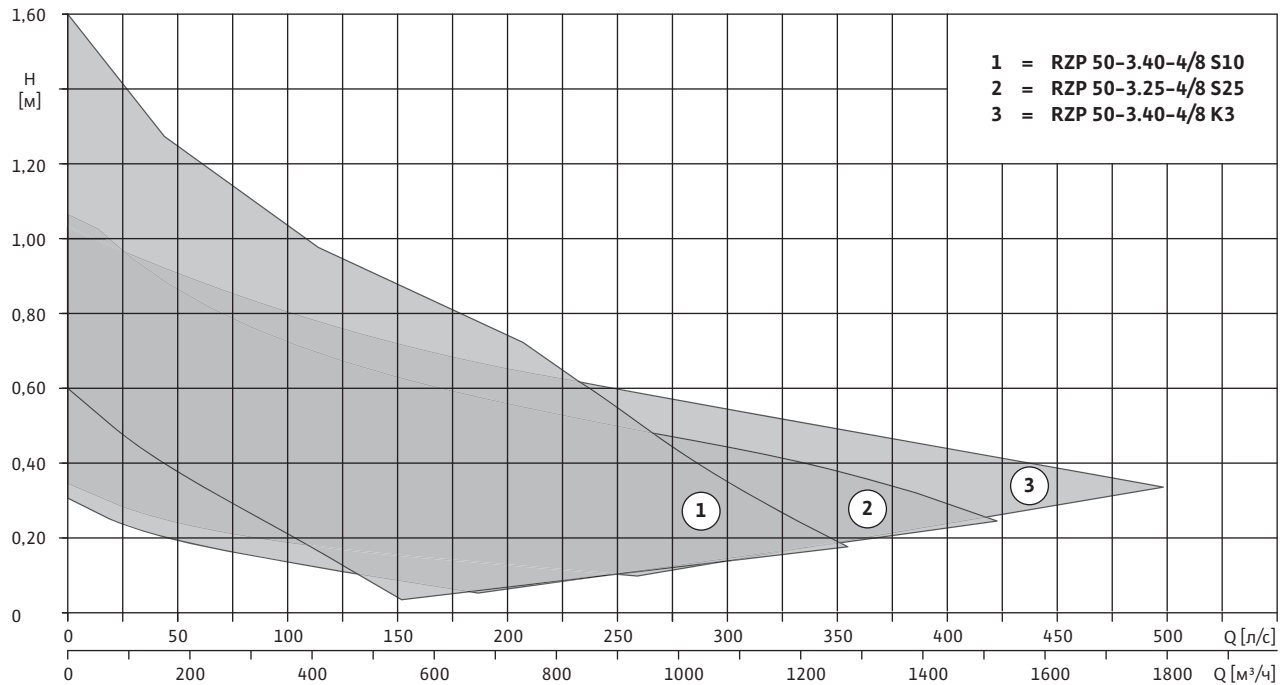


Размеры, масса

Wilo-EMU...	Размеры		Масса
	<i>B</i>	<i>L</i>	<i>Агрегат</i>
	мм		кг
RZP 50-3...-.../8 K...	897	1129	129
RZP 50-3...-.../8 S...	897	1129	140

Технические данные, данные моторов Wilo-EMU RZP 50-3...4/8

Диапазон характеристик



Технические данные

Wilo-EMU...	Число оборотов пропеллера	Передаточное число редуктора
	n об/мин	—
RZP 50-3.25-4/8 S25	250	5.590
RZP 50-3.40-4/8 K3	400	3.600
RZP 50-3.40-4/8 S10	400	3.600

Данные моторов

Wilo-EMU...	Номинальная мощность	Потребляемая мощность	Номинальный ток	Пусковой ток (прямой пуск)	Пусковой ток (пуск звезда-треугольник)	Номинальное число оборотов	Взрывозащищенное исполнение по стандарту	
	P_2	P_1	I_N	I_A		n	FM	ATEX
	кВт		А			об/мин	—	
T 17-4/8R (Ex)	3.5	4.5	7.9	37	13	1410	•	•

Все данные действительны для напряжения 3~400 В, 50 Гц и плотности примерно 1 кг/дм³.

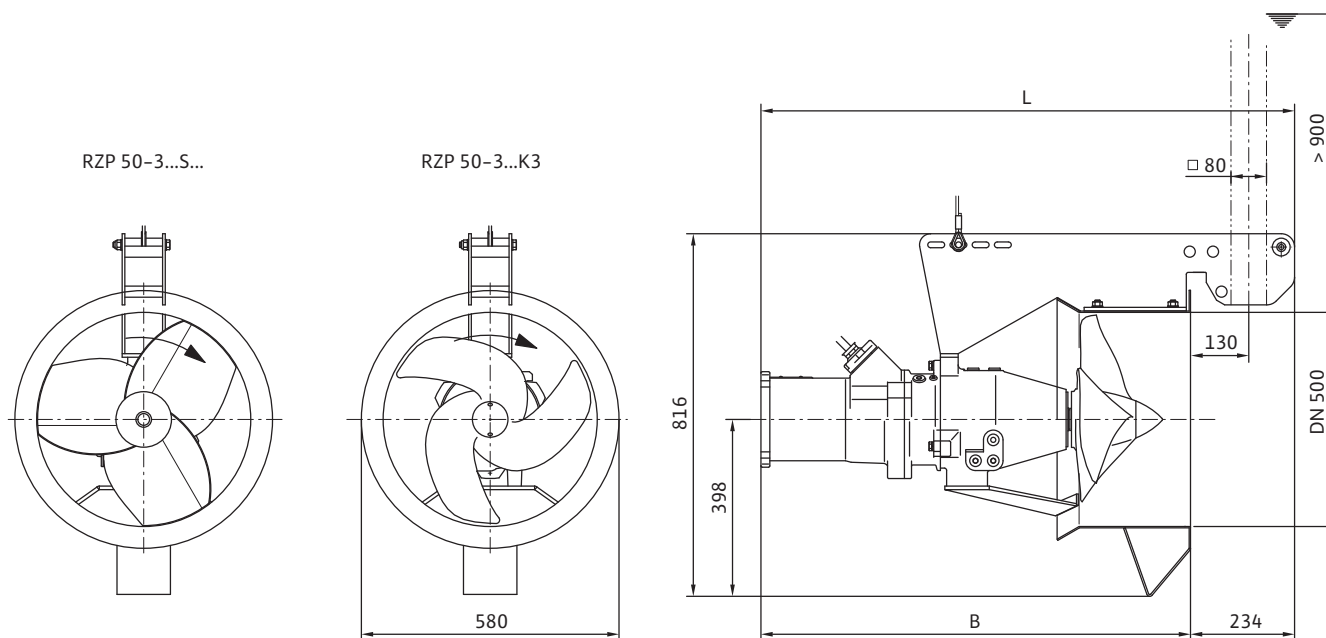
• = имеется, — = не имеется

Перекачивание воды

Рециркуляционные насосы

Размеры, масса Wilo-EMU RZP 50-3...4/12

Чертеж с размерами

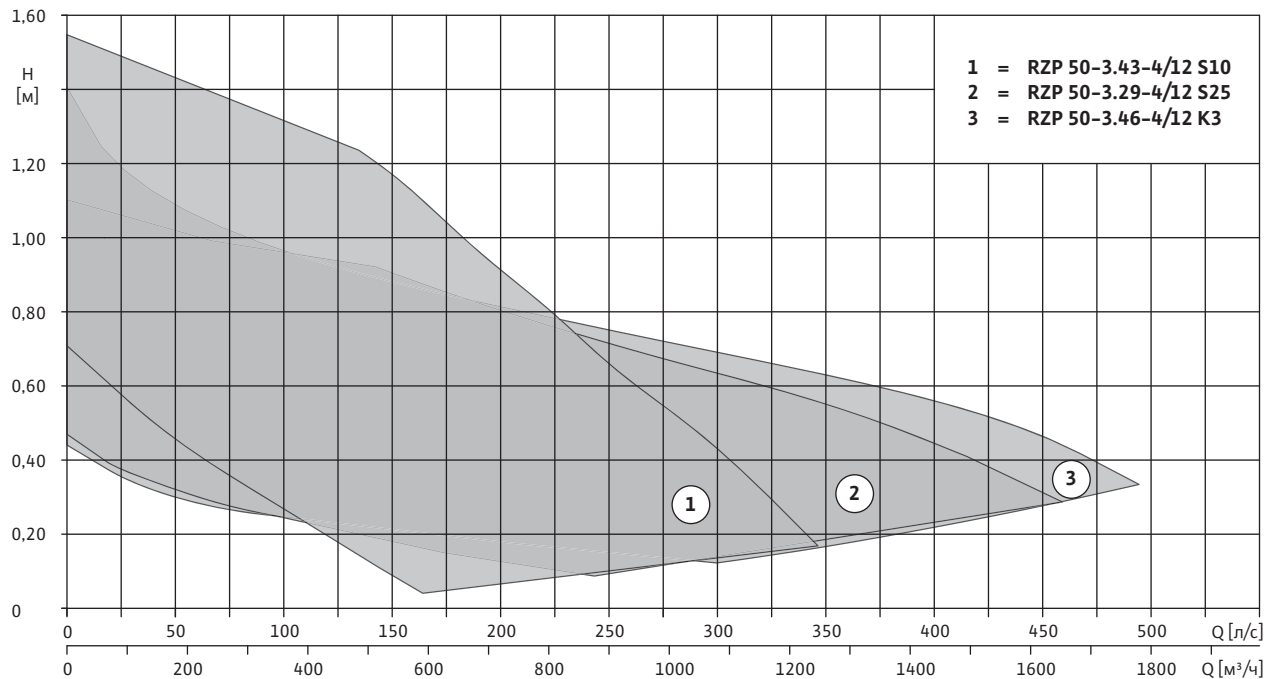


Размеры, масса

Wilo-EMU...	Размеры		Масса
	<i>B</i>	<i>L</i>	<i>Агрегат</i>
	мм		кг
RZP 50-3...-.../12 K...	932	1164	137
RZP 50-3...-.../12 S...	932	1164	148

Технические данные, данные моторов Wilo-EMU RZP 50-3...4/12

Диапазон характеристик



Технические данные

Wilo-EMU...	Число оборотов пропеллера	Передаточное число редуктора
	n об/мин	–
RZP 50-3.29-4/12 S25	290	4.900
RZP 50-3.43-4/12 S10	430	3.364
RZP 50-3.46-4/12 K3	460	3.167

Данные моторов

Wilo-EMU...	Номинальная мощность	Потребляемая мощность	Номинальный ток	Пусковой ток (прямой пуск)	Пусковой ток (пуск звезда-треугольник)	Номинальное число оборотов	Взрывозащищенное исполнение по стандарту	
	P_2 кВт	P_1 кВт	I_N А	I_A А	n об/мин		FM	ATEX
T 17-4/12R (Ex)	4.5	5.8	9.4	47	16	1405	•	•

Все данные действительны для напряжения 3~400 В, 50 Гц и плотности примерно 1 кг/дм³.

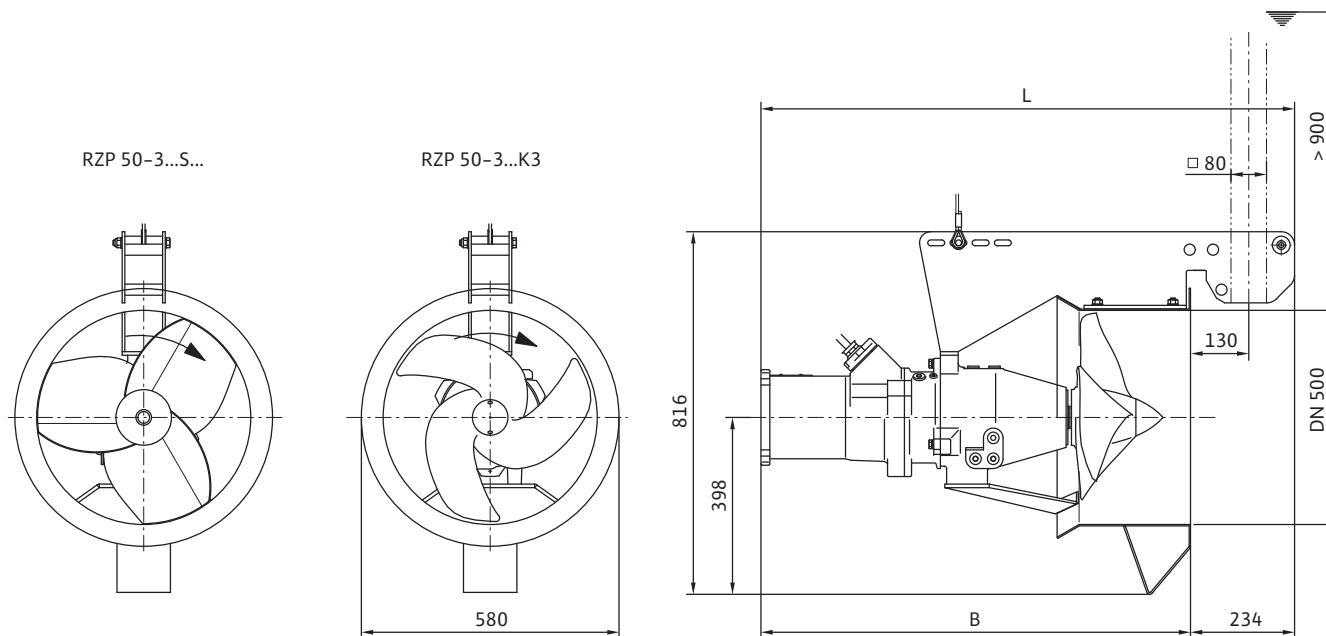
• = имеется, – = не имеется

Перекачивание воды

Рециркуляционные насосы

Размеры, масса Wilo-EMU RZP 50-3...4/16

Чертеж с размерами

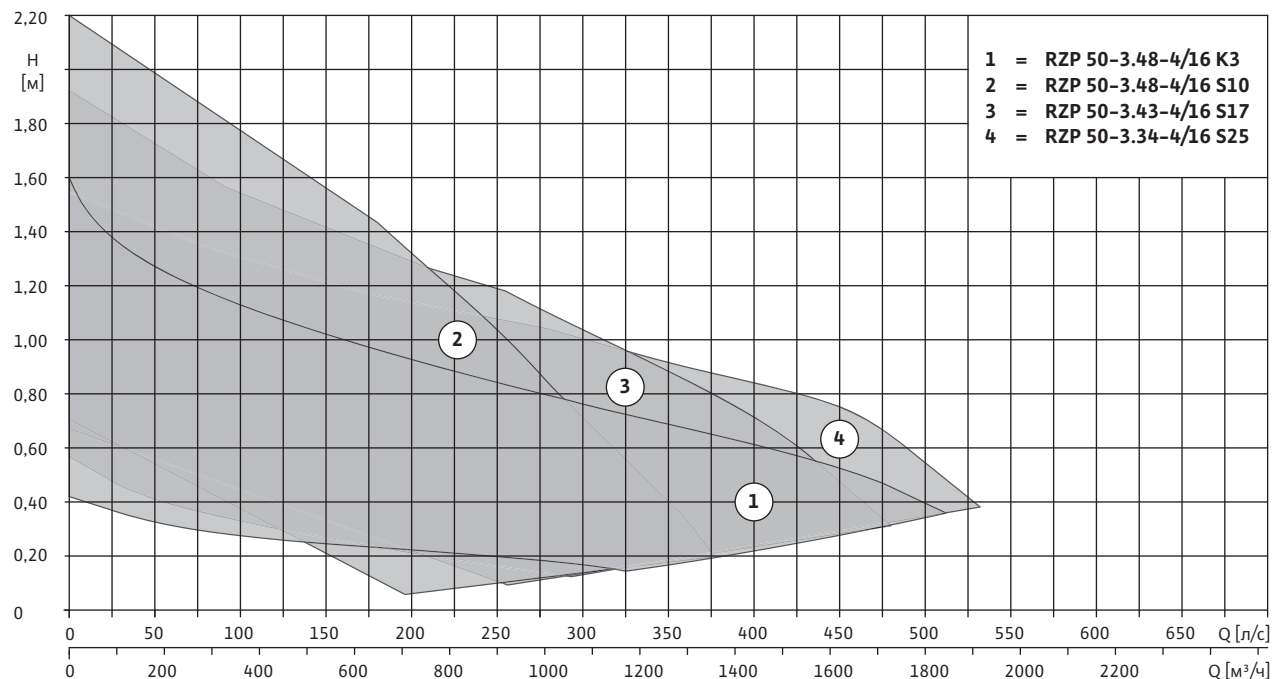


Размеры, масса

Wilo-EMU...	Размеры		Масса
	<i>B</i>	<i>L</i>	<i>Агрегат</i>
	мм		кг
RZP 50-3...-.../16 K...	970	1202	147
RZP 50-3...-.../16 S...	970	1202	158

Технические данные, данные моторов Wilo-EMU RZP 50-3...4/16

Диапазон характеристик



Технические данные

Wilo-EMU...	Число оборотов пропеллера	Передаточное число редуктора
	n об/мин	—
RZP 50-3.34-4/16 S25	340	4.250
RZP 50-3.43-4/16 S17	430	3.364
RZP 50-3.48-4/16 K3	480	3.000
RZP 50-3.48-4/16 S10	480	3.000

Данные моторов

Wilo-EMU...	Номинальная мощность	Потребляемая мощность	Номинальный ток	Пусковой ток (прямой пуск)	Пусковой ток (пуск звезда-треугольник)	Номинальное число оборотов	Взрывозащищенное исполнение по стандарту	
	P_2	P_1	I_N	I_A		n	FM	ATEX
	кВт		А			об/мин	—	
T 17-4/16R (Ex)	6.5	8.2	13.5	68	23	1400	•	•

Все данные действительны для напряжения 3~400 В, 50 Гц и плотности примерно 1 кг/дм³.

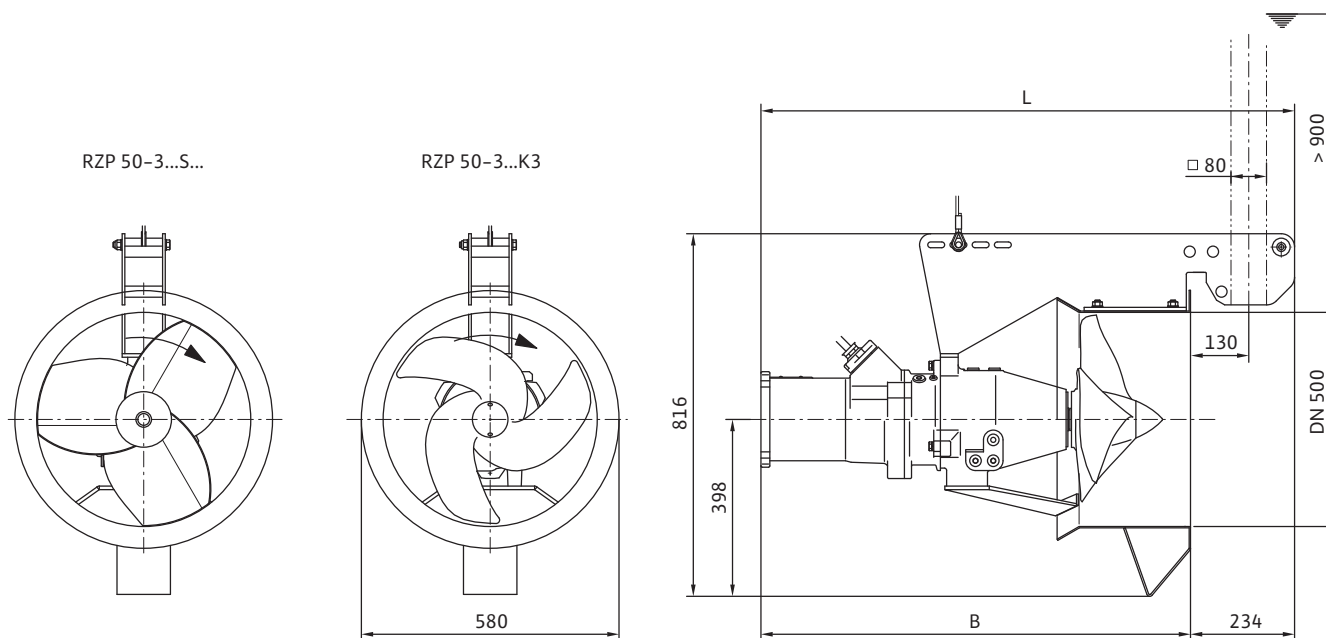
• = имеется, — = не имеется

Перекачивание воды

Рециркуляционные насосы

Размеры, масса Wilo-EMU RZP 50-3...4/24

Чертеж с размерами

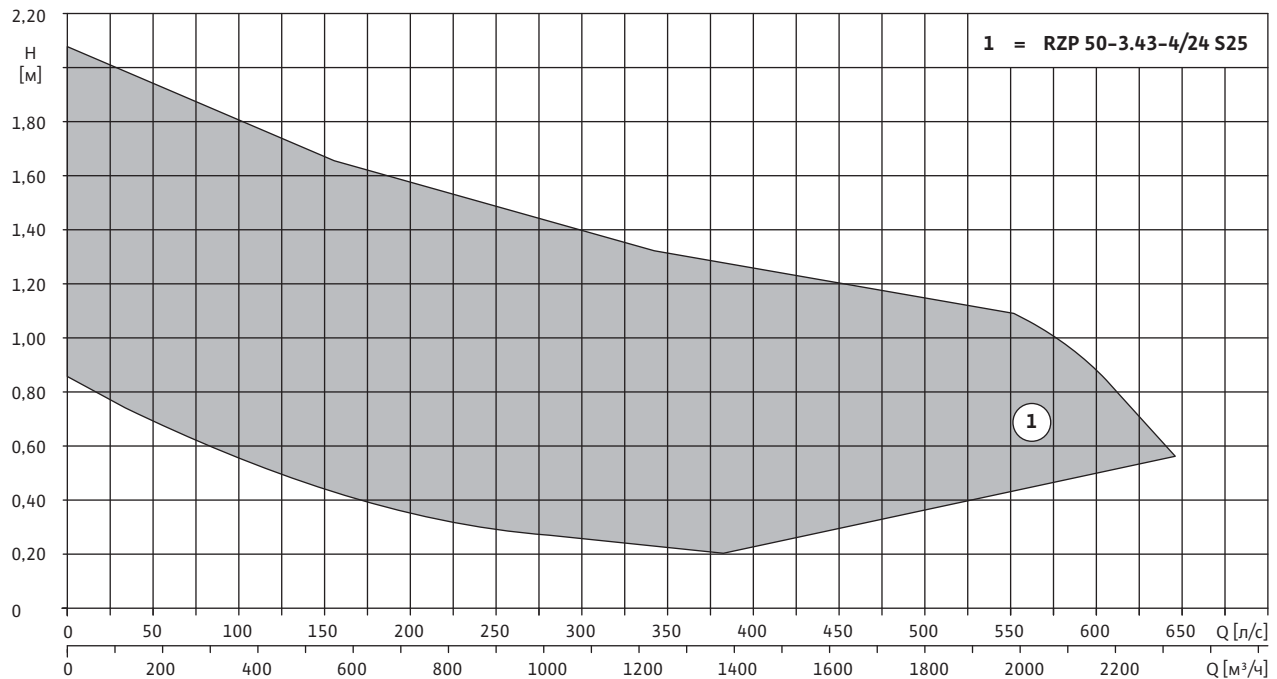


Размеры, масса

Wilo-EMU...	Размеры		Масса
	B	L	Агрегат
	мм		кг
RZP 50-3...-.../24 S...	1050	1282	170

Технические данные, данные моторов Wilo-EMU RZP 50-3...4/24

Диапазон характеристик



Технические данные

Wilo-EMU...	Число оборотов пропеллера	Передаточное число редуктора
	<i>n</i> об/мин	–
RZP 50-3.43-4/24 S25	430	3.364

Данные моторов

Wilo-EMU...	Номинальная мощность	Потребляемая мощность	Номинальный ток	Пусковой ток (прямой пуск)	Пусковой ток (пуск звезда-треугольник)	Номинальное число оборотов	Взрывозащищенное исполнение по стандарту	
	P_2	P_1	I_N	I_A		<i>n</i>	FM	ATEX
	кВт		А			об/мин	–	
T 17-4/24R (Ex)	10.0	12.2	21	123	41	1417	•	•

Все данные действительны для напряжения 3~400 В, 50 Гц и плотности примерно 1 кг/дм³.

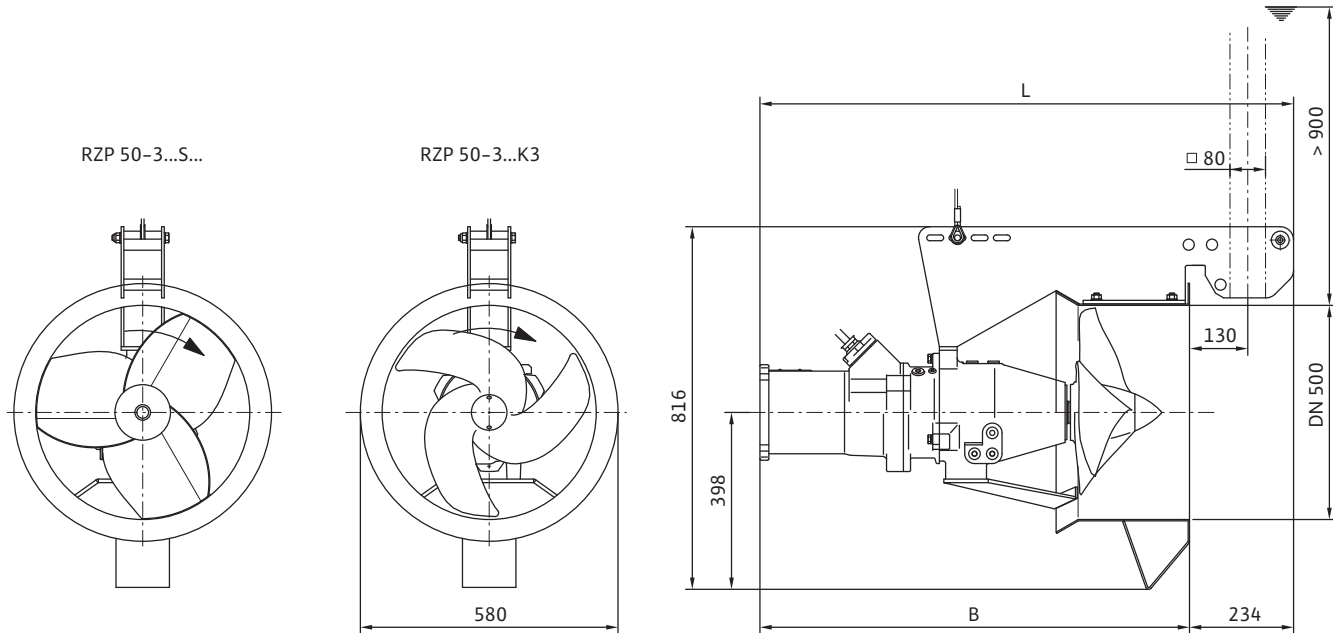
• = имеется, – = не имеется

Перекачивание воды

Рециркуляционные насосы

Размеры, масса Wilo-EMU RZP 50-3...2/22

Чертеж с размерами

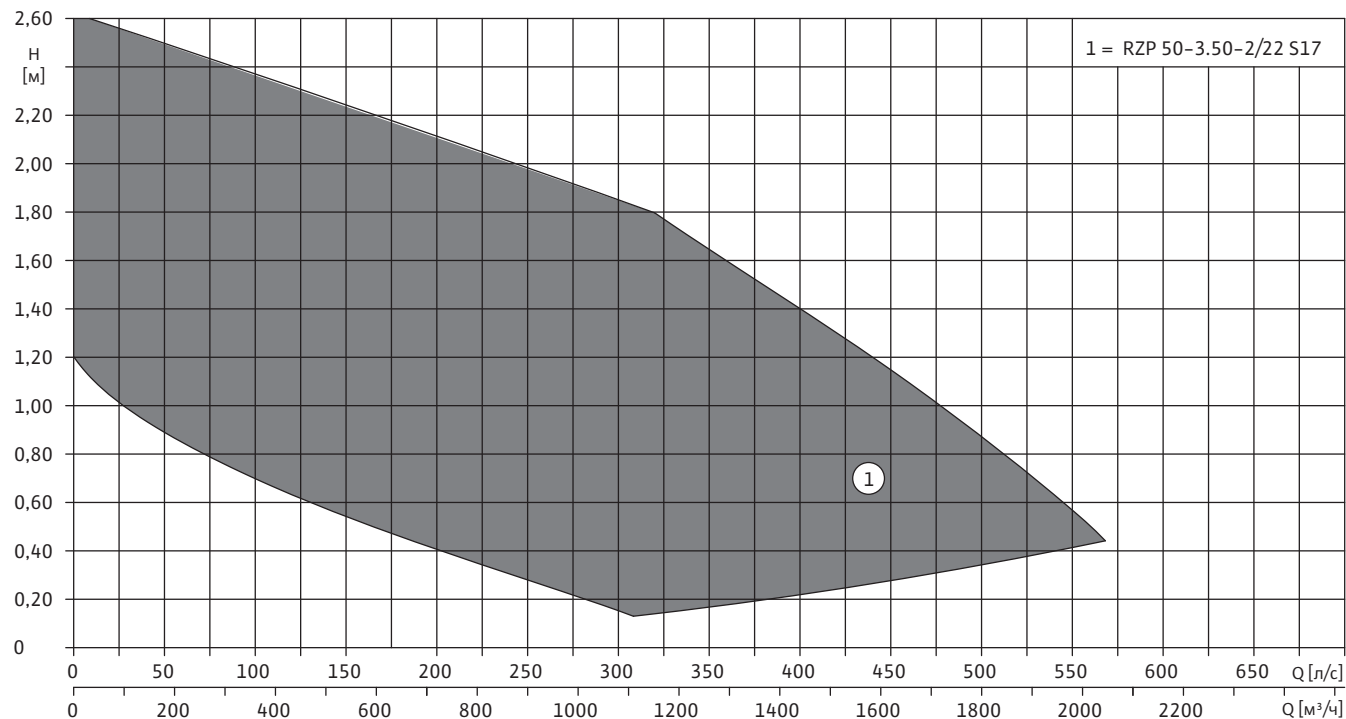


Размеры, масса

Wilo-EMU...	Размеры		Масса
	<i>B</i>	<i>L</i>	Агрегат
	мм		кг
RZP 50-3...-.../22 S...	1050	1282	170

Технические данные, данные моторов Wilo-EMU RZP 50-3...2/22

Диапазон характеристик



Технические данные

Wilo-EMU...	Число оборотов пропеллера	Передаточное число редуктора
	<i>n</i> об/мин	–
RZP 50-3.50-2/22 S17	500	5.875

Данные моторов

Wilo-EMU...	Номинальная мощность	Потребляемая мощность	Номинальный ток	Пусковой ток (прямой пуск)	Пусковой ток (пуск звезда-треугольник)	Номинальное число оборотов	Взрывозащищенное исполнение по стандарту	
	P_2	P_1	I_N	I_A		<i>n</i>	FM	ATEX
	кВт		А			об/мин	–	
T 17-2/22R (Ex)	10.5	12.3	20.5	171	57	2914	•	•

Все данные действительны для напряжения 3~400 В, 50 Гц и плотности примерно 1 кг/дм³.

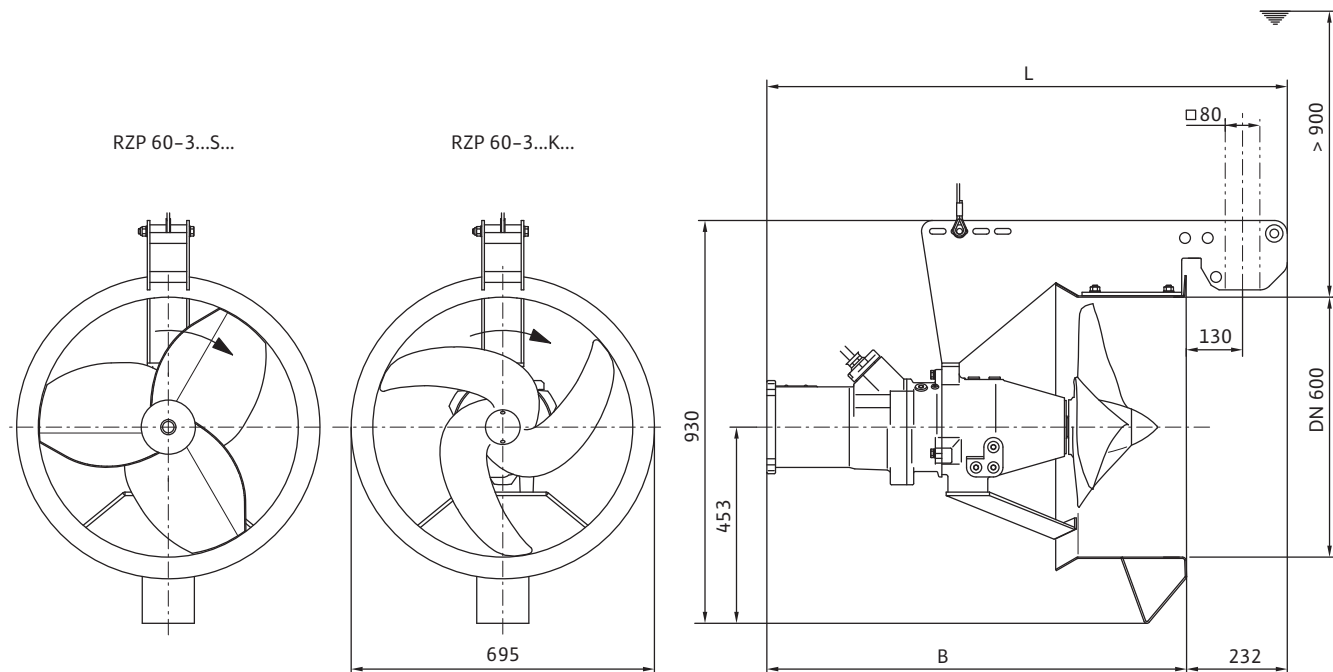
• = имеется, – = не имеется

Перекачивание воды

Рециркуляционные насосы

Размеры, масса Wilo-EMU RZP 60-3...4/12

Чертеж с размерами

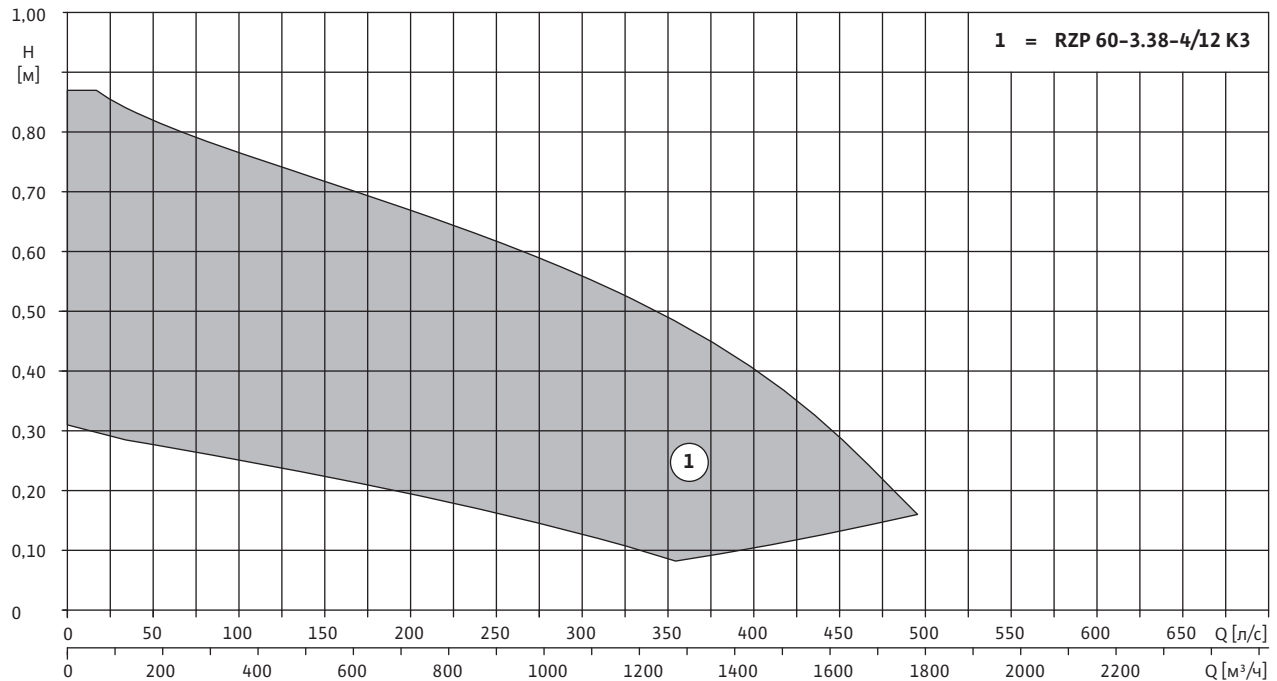


Размеры, масса

Wilo-EMU...	Размеры		Масса
	<i>B</i>	<i>L</i>	Агрегат
	мм		кг
RZP 60-3...-.../12 K...	920	1152	143

Технические данные, данные моторов Wilo-EMU RZP 60-3...4/12

Диапазон характеристик



Технические данные

Wilo-EMU...	Число оборотов пропеллера	Передаточное число редуктора
	<i>n</i> об/мин	—
RZP 60-3.38-4/12 K3	380	3.880

Данные моторов

Wilo-EMU...	Номинальная мощность	Потребляемая мощность	Номинальный ток	Пусковой ток (прямой пуск)	Пусковой ток (пуск звезда-треугольник)	Номинальное число оборотов	Взрывозащищенное исполнение по стандарту	
	P_2	P_1	I_N	I_A		<i>n</i>	FM	ATEX
	кВт		А			об/мин	—	
T 17-4/12R (Ex)	4.5	5.8	9.4	47	16	1405	•	•

Все данные действительны для напряжения 3~400 В, 50 Гц и плотности примерно 1 кг/дм³.

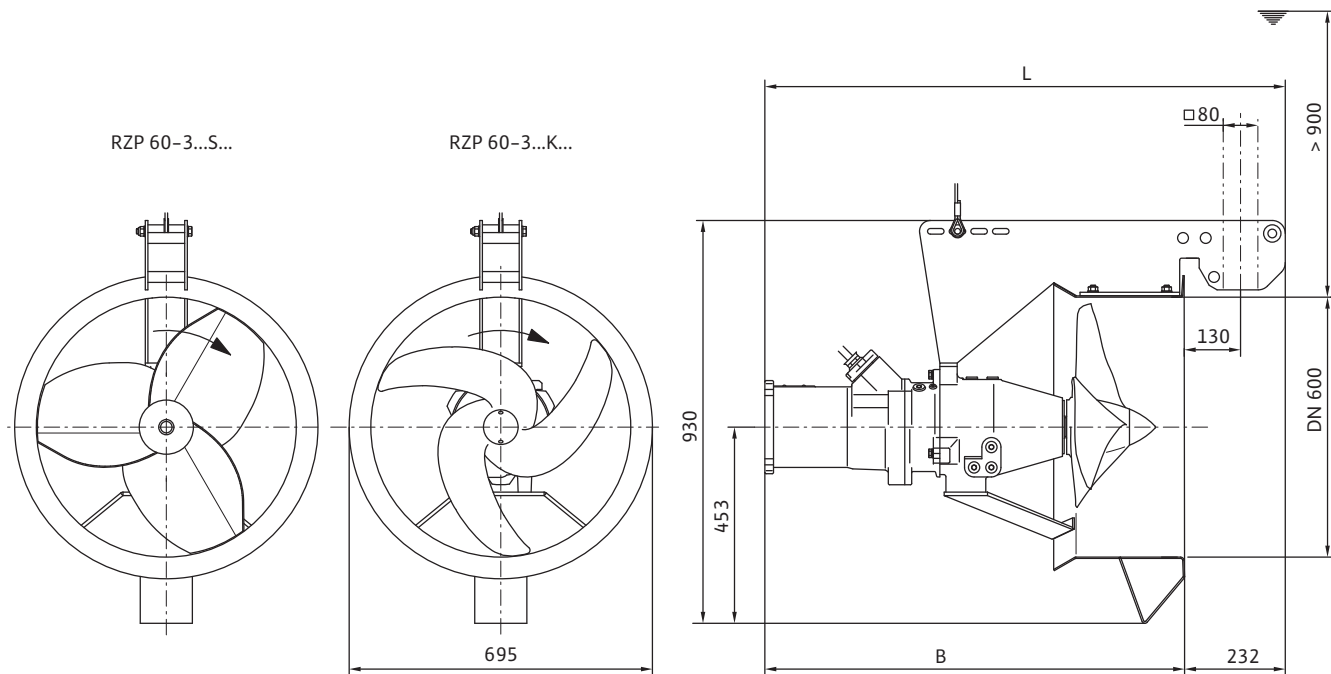
• = имеется, — = не имеется

Перекачивание воды

Рециркуляционные насосы

Размеры, масса Wilo-EMU RZP 60-3...4/16

Чертеж с размерами

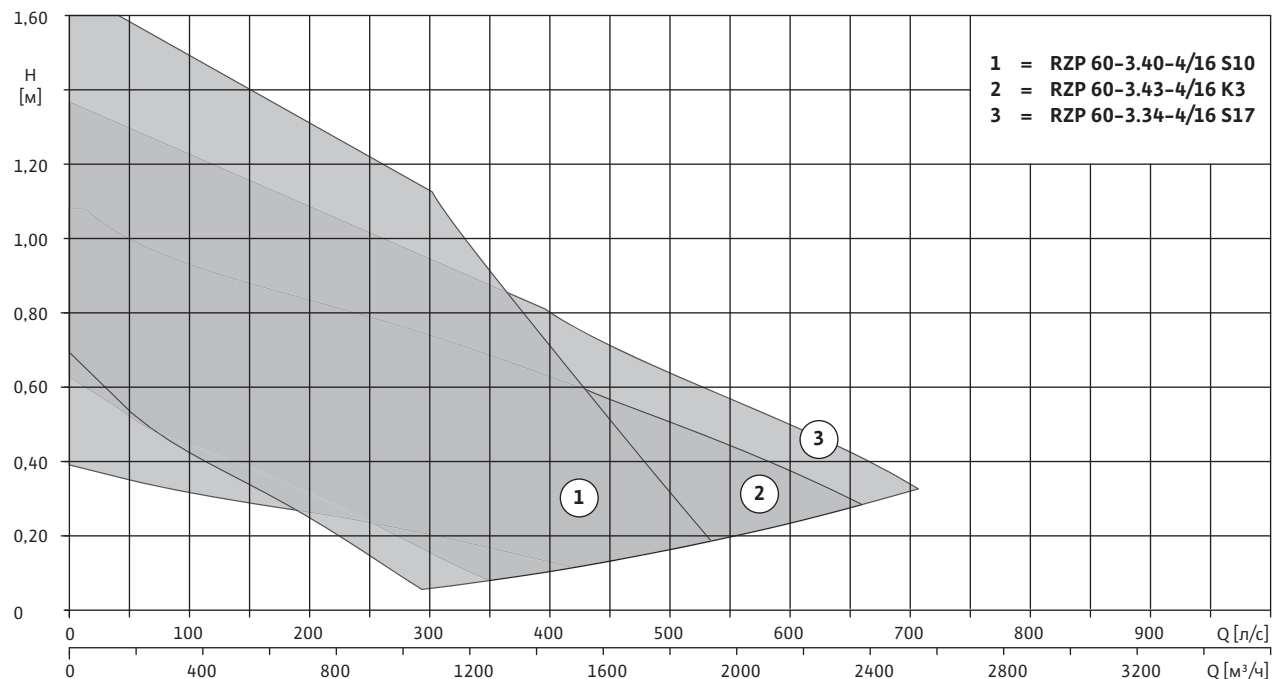


Размеры, масса

Wilo-EMU...	Размеры		Масса
	<i>B</i>	<i>L</i>	<i>Агрегат</i>
	мм		кг
RZP 60-3...-.../16 K...	958	1190	153
RZP 60-3...-.../16 S...	958	1190	164

Технические данные, данные моторов Wilo-EMU RZP 60-3...4/16

Диапазон характеристик



Технические данные

Wilo-EMU...	Число оборотов пропеллера	Передаточное число редуктора
	<i>n</i> об/мин	—
RZP 60-3.34-4/16 S17	340	4.250
RZP 60-3.40-4/16 S10	400	3.600
RZP 60-3.43-4/16 K3	430	3.364

Данные моторов

Wilo-EMU...	Номинальная мощность	Потребляемая мощность	Номинальный ток	Пусковой ток (прямой пуск)	Пусковой ток (пуск звезда-треугольник)	Номинальное число оборотов	Взрывозащищенное исполнение по стандарту	
	P_2	P_1	I_N	I_A			<i>n</i>	FM
	кВт			А		об/мин	—	
T 17-4/16R (Ex)	6.5	8.2	13.5	68	23	1400	•	•

Все данные действительны для напряжения 3~400 В, 50 Гц и плотности примерно 1 кг/дм³.

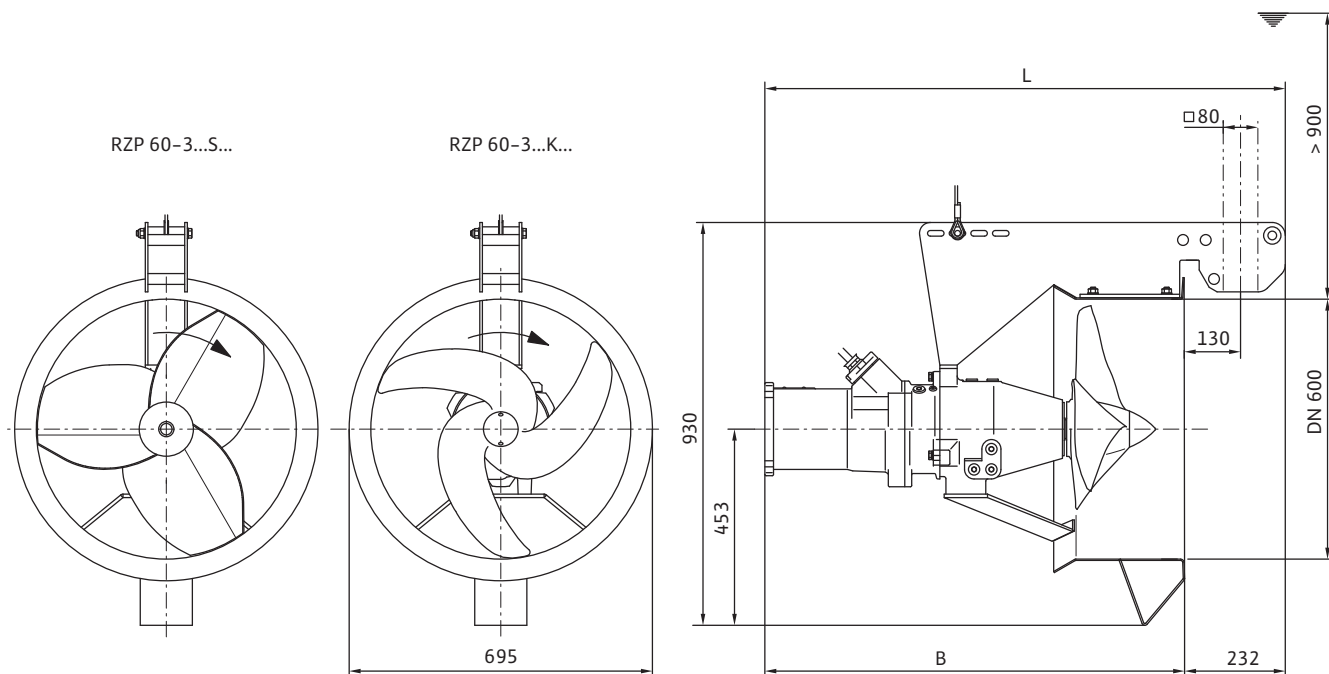
• = имеется, — = не имеется

Перекачивание воды

Рециркуляционные насосы

Размеры, масса Wilo-EMU RZP 60-3...4/24

Чертеж с размерами

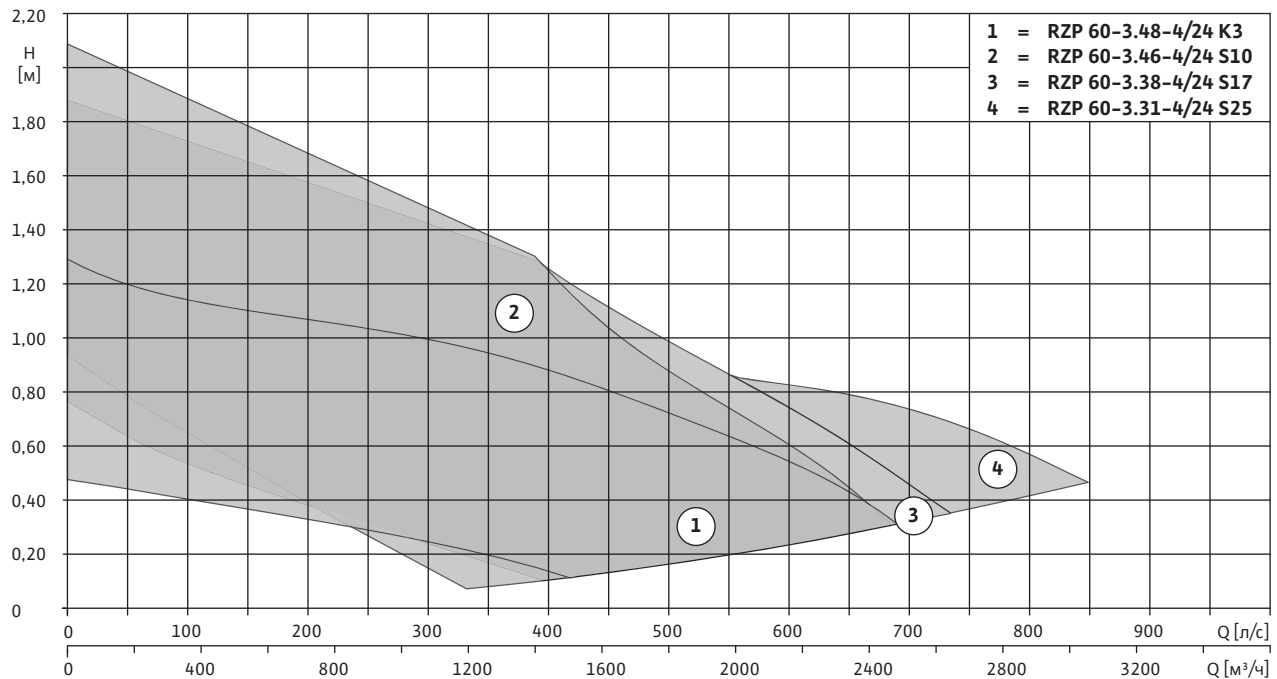


Размеры, масса

Wilo-EMU...	Размеры		Масса
	<i>B</i>	<i>L</i>	Агрегат
	мм		кг
RZP 60-3...-.../24 K...	1038	1270	165
RZP 60-3...-.../24 S...	1038	1270	176

Технические данные, данные моторов Wilo-EMU RZP 60-3...4/24

Диапазон характеристик



Технические данные

Wilo-EMU...	Число оборотов пропеллера	Передаточное число редуктора
	<i>n</i> об/мин	—
RZP 60-3.31-4/24 S25	310	4.714
RZP 60-3.38-4/24 S17	380	3.880
RZP 60-3.46-4/24 S10	460	3.167
RZP 60-3.48-4/24 K3	480	3.000

Данные моторов

Wilo-EMU...	Номинальная мощность	Потребляемая мощность	Номинальный ток	Пусковой ток (прямой пуск)	Пусковой ток (пуск звезда-треугольник)	Номинальное число оборотов	Взрывозащищенное исполнение по стандарту	
	P_2	P_1	I_N	I_A		<i>n</i>	FM	ATEX
	кВт		А			об/мин	—	
T 17-4/24R (Ex)	10.0	12.2	21	123	41	1417	•	•

Все данные действительны для напряжения 3~400 В, 50 Гц и плотности примерно 1 кг/дм³.

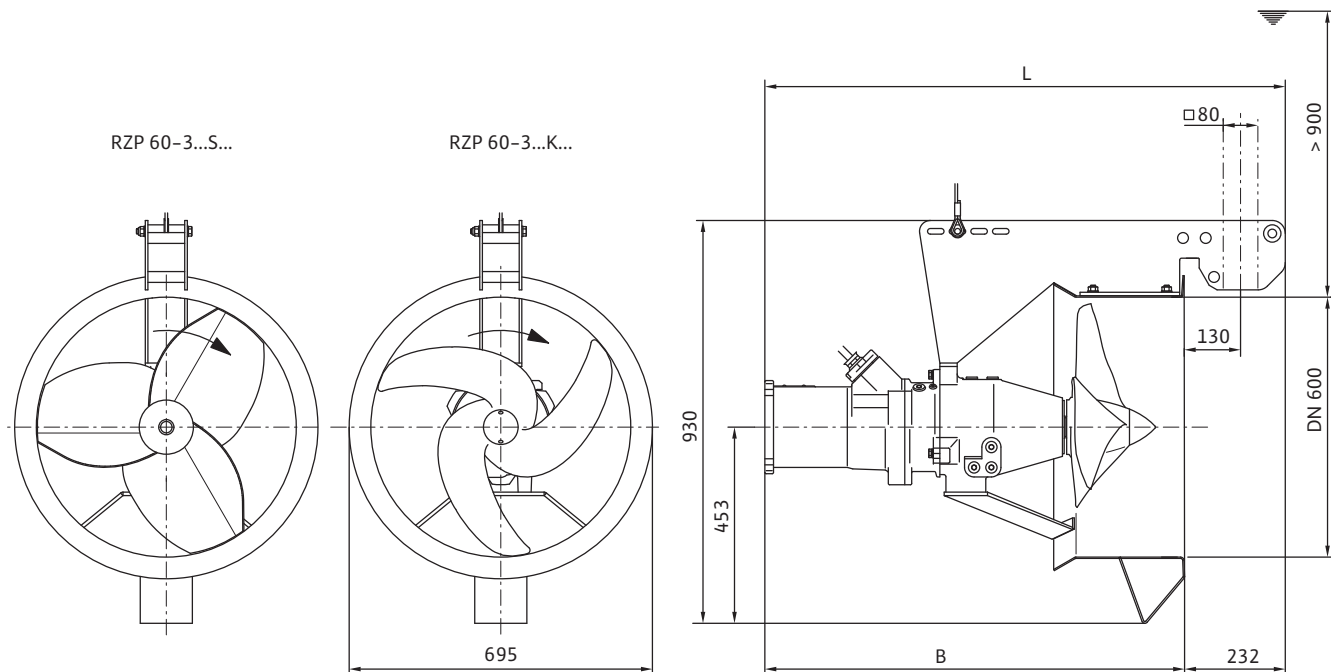
• = имеется, — = не имеется

Перекачивание воды

Рециркуляционные насосы

Размеры, масса Wilo-EMU RZP 60-3...2/22

Чертеж с размерами

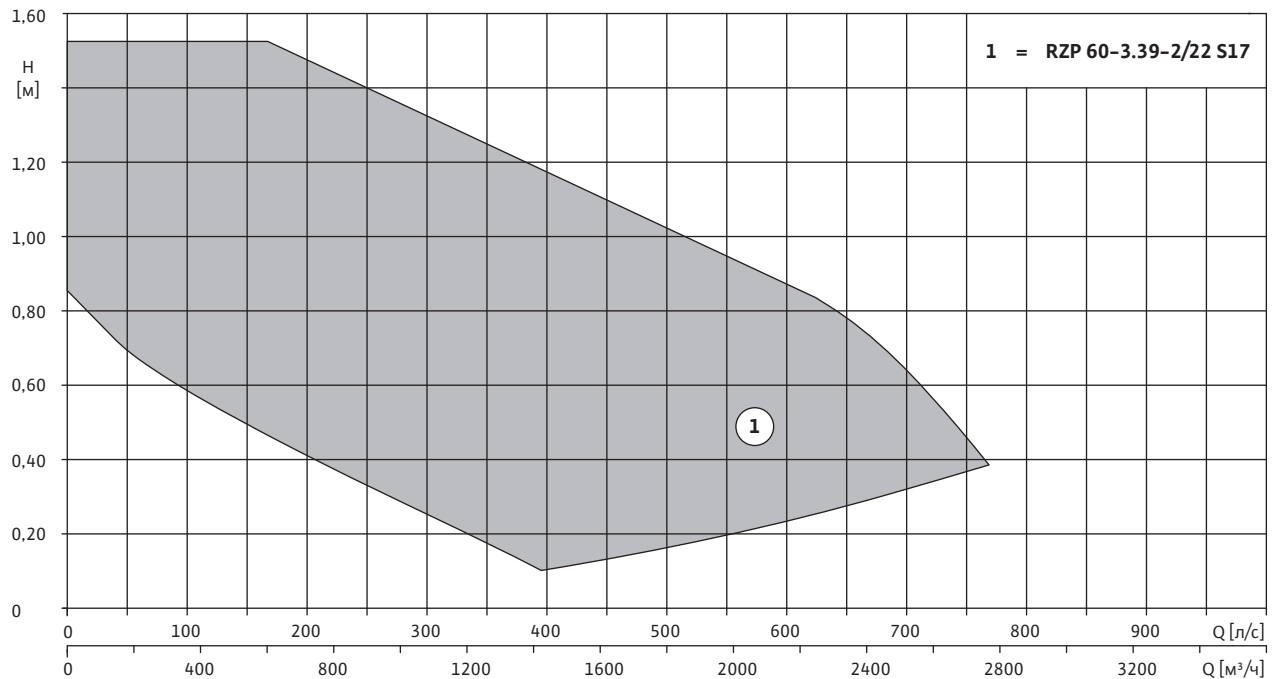


Размеры, масса

Wilo-EMU...	Размеры		Масса
	<i>B</i>	<i>L</i>	Агрегат
	мм		кг
RZP 60-3...-.../22 S...	1038	1270	174

Технические данные, данные моторов Wilo-EMU RZP 60-3...2/22

Диапазон характеристик



Технические данные

Wilo-EMU...	Число оборотов пропеллера	Передаточное число редуктора
	n	–
	об/мин	–
RZP 60-3.39-2/22 S17	390	7.500

Данные моторов

Wilo-EMU...	Номинальная мощность	Потребляемая мощность	Номинальный ток	Пусковой ток (прямой пуск)	Пусковой ток (пуск звезда-треугольник)	Номинальное число оборотов	Взрывозащищенное исполнение по стандарту	
	P_2	P_1	I_N	I_A		n	FM	ATEX
	кВт		А			об/мин	–	
T 17-2/22R (Ex)	10.5	12.3	20.5	171	57	2914	•	•

Все данные действительны для напряжения 3~400 В, 50 Гц и плотности примерно 1 кг/дм³.

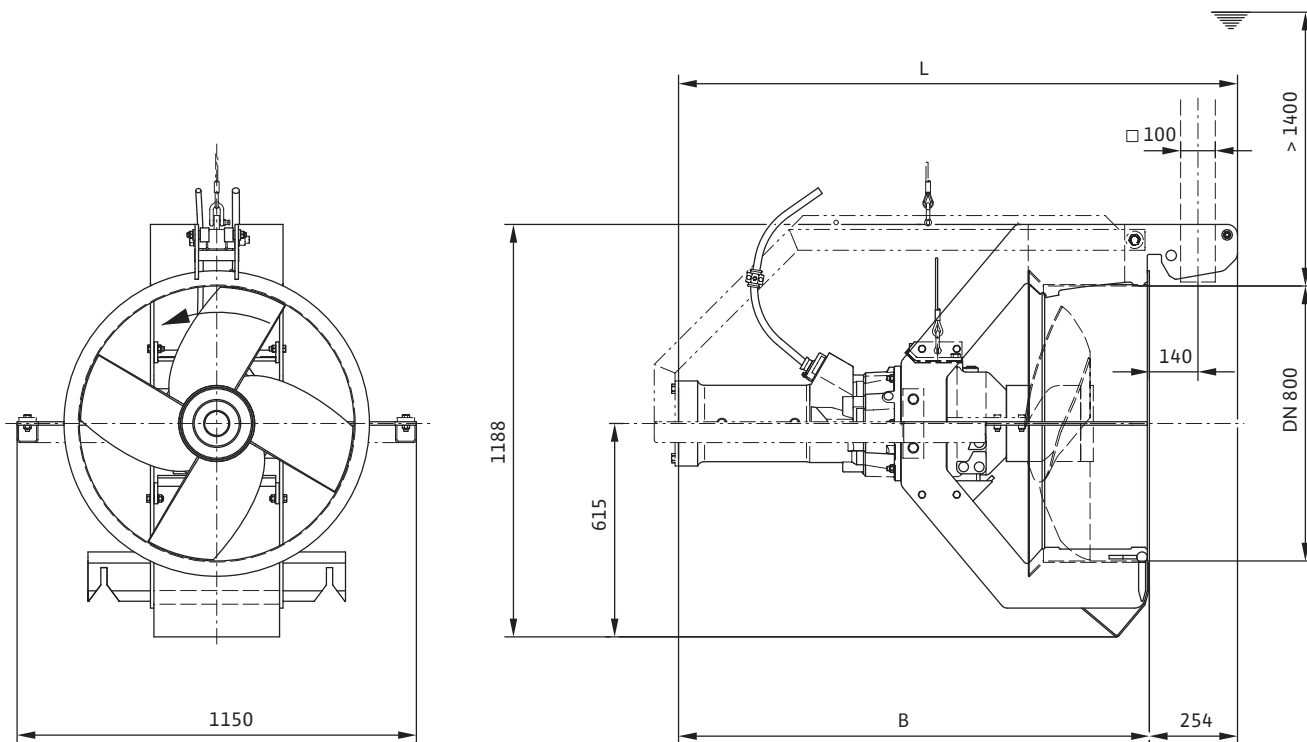
• = имеется, – = не имеется

Перекачивание воды

Рециркуляционные насосы

Размеры, масса Wilo-EMU RZP 80-2...6/22

Чертеж с размерами

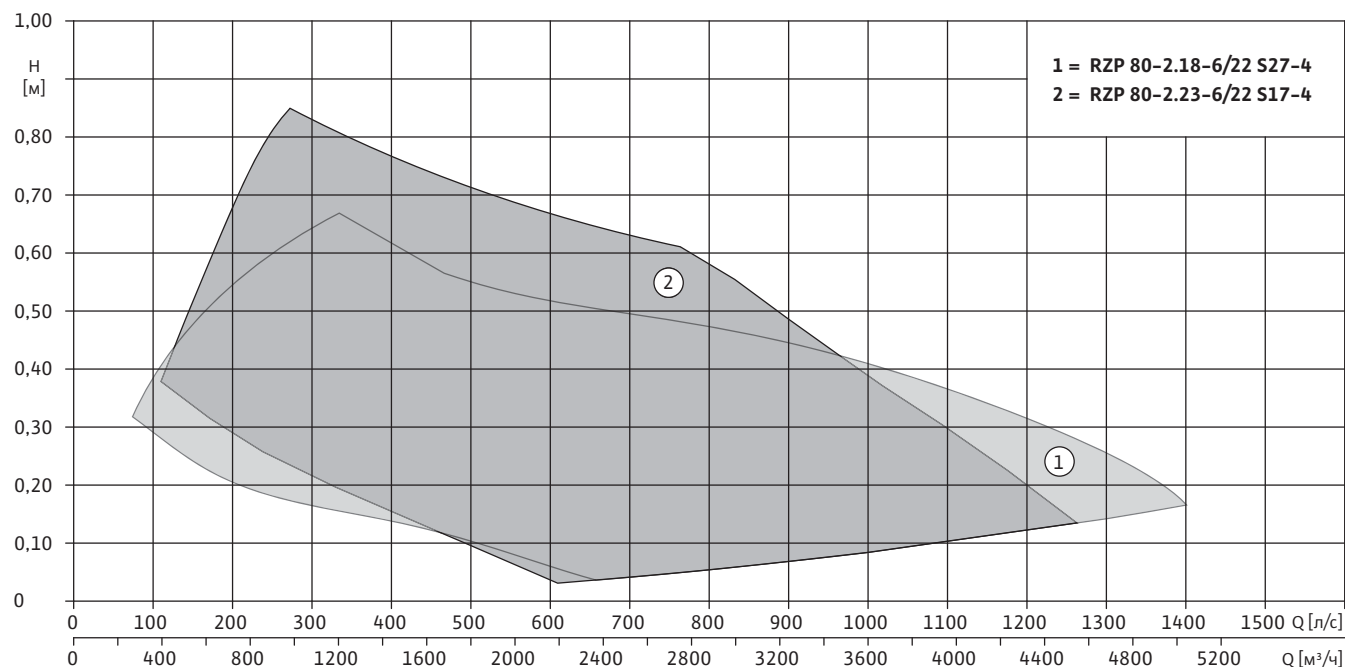


Размеры, масса

Wilo-EMU...	Размеры		Масса
	B	L	Агрегат
	мм		кг
RZP 80-2...-.../22 S...	1307	1560	415

Технические данные, данные моторов Wilo-EMU RZP 80-2...6/22

Диапазон характеристик



Технические данные

Wilo-EMU...	Число оборотов пропеллера	Передаточное число редуктора
	<i>n</i> об/мин	—
RZP 80-2.18-6/22 S27-4	180	5.286
RZP 80-2.23-6/22 S17-4	230	4.000

Данные моторов

Wilo-EMU...	Номинальная мощность	Потребляемая мощность	Номинальный ток	Пусковой ток (прямой пуск)	Пусковой ток (пуск звезда-треугольник)	Номинальное число оборотов	Взрывозащищенное исполнение по стандарту	
	P_2	P_1	I_N	I_A			<i>n</i>	<i>FM</i>
	кВт			А			об/мин	—
T 20-6/22R (Ex)	9.0	11.2	19.4	97	33	930	•	•

Все данные действительны для напряжения 3~400 В, 50 Гц и плотности примерно 1 кг/дм³.

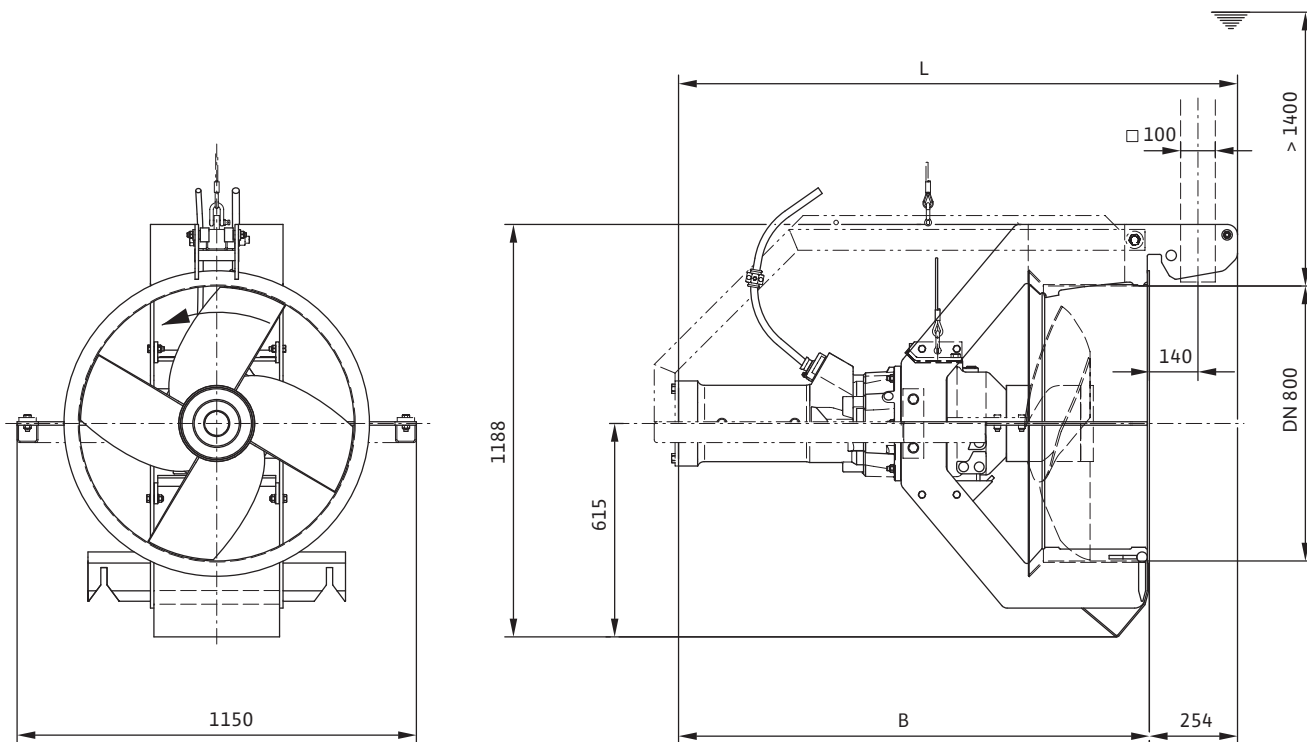
• = имеется, — = не имеется

Перекачивание воды

Рециркуляционные насосы

Размеры, масса Wilo-EMU RZP 80-2...4/22

Чертеж с размерами

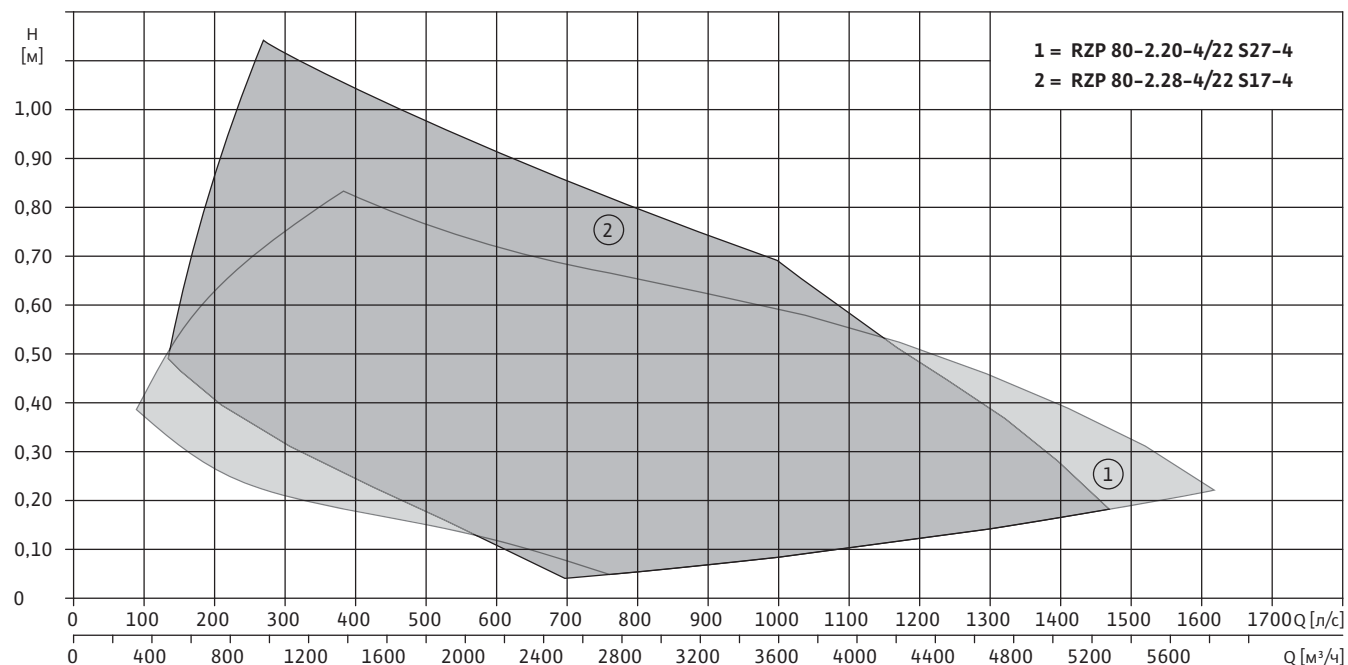


Размеры, масса

Wilo-EMU...	Размеры		Масса
	B	L	Агрегат
	мм		кг
RZP 80-2...-.../22 S...	1307	1560	415

Технические данные, данные моторов Wilo-EMU RZP 80-2...4/22

Диапазон характеристик



Технические данные

Wilo-EMU...	Число оборотов пропеллера	Передаточное число редуктора
	<i>n</i> об/мин	–
RZP 80-2.20-4/22 S27-4	200	7.000
RZP 80-2.28-4/22 S17-4	280	5.286

Данные моторов

Wilo-EMU...	Номинальная мощность	Потребляемая мощность	Номинальный ток	Пусковой ток (прямой пуск)	Пусковой ток (пуск звезда-треугольник)	Номинальное число оборотов	Взрывозащищенное исполнение по стандарту	
	P_2	P_1	I_N	I_A			<i>n</i>	FM
	кВт			А			об/мин	–
T 20-4/22R (Ex)	12.5	15.3	26	156	52	1430	•	•

Все данные действительны для напряжения 3~400 В, 50 Гц и плотности примерно 1 кг/дм³.

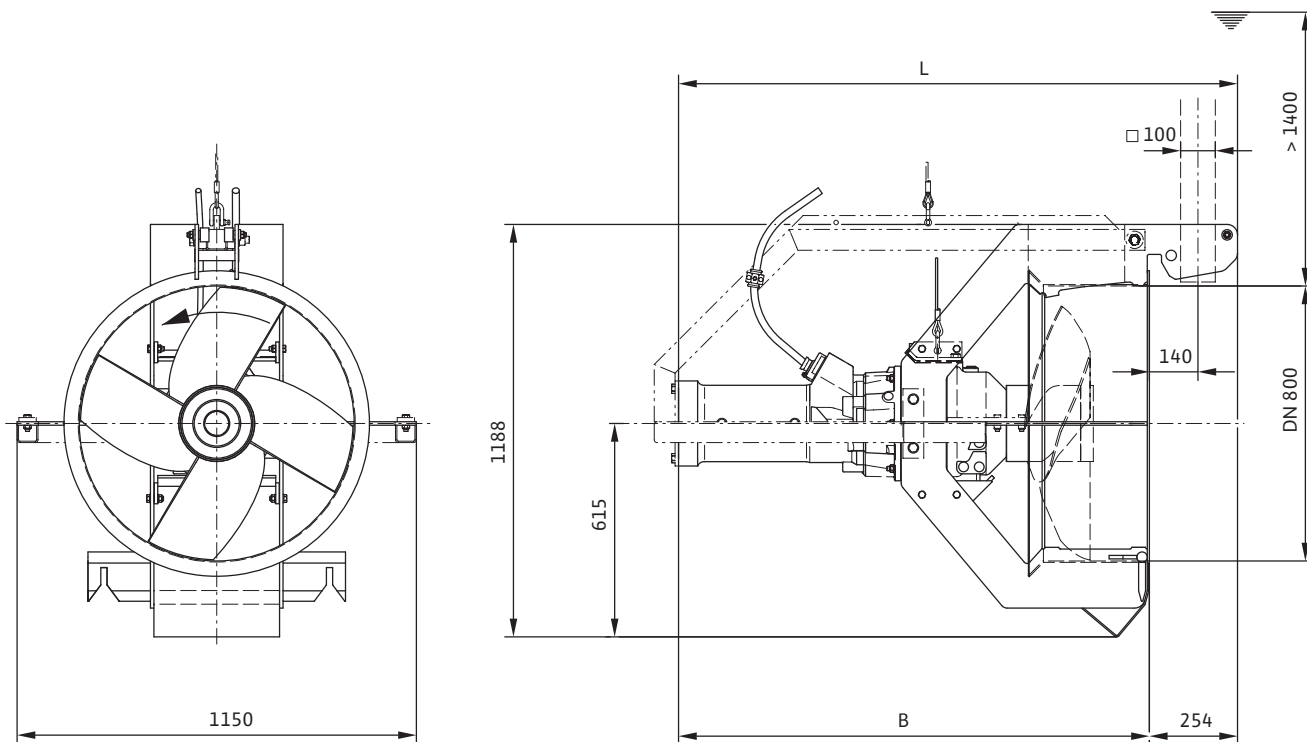
• = имеется, – = не имеется

Перекачивание воды

Рециркуляционные насосы

Размеры, масса Wilo-EMU RZP 80-2...4/27

Чертеж с размерами

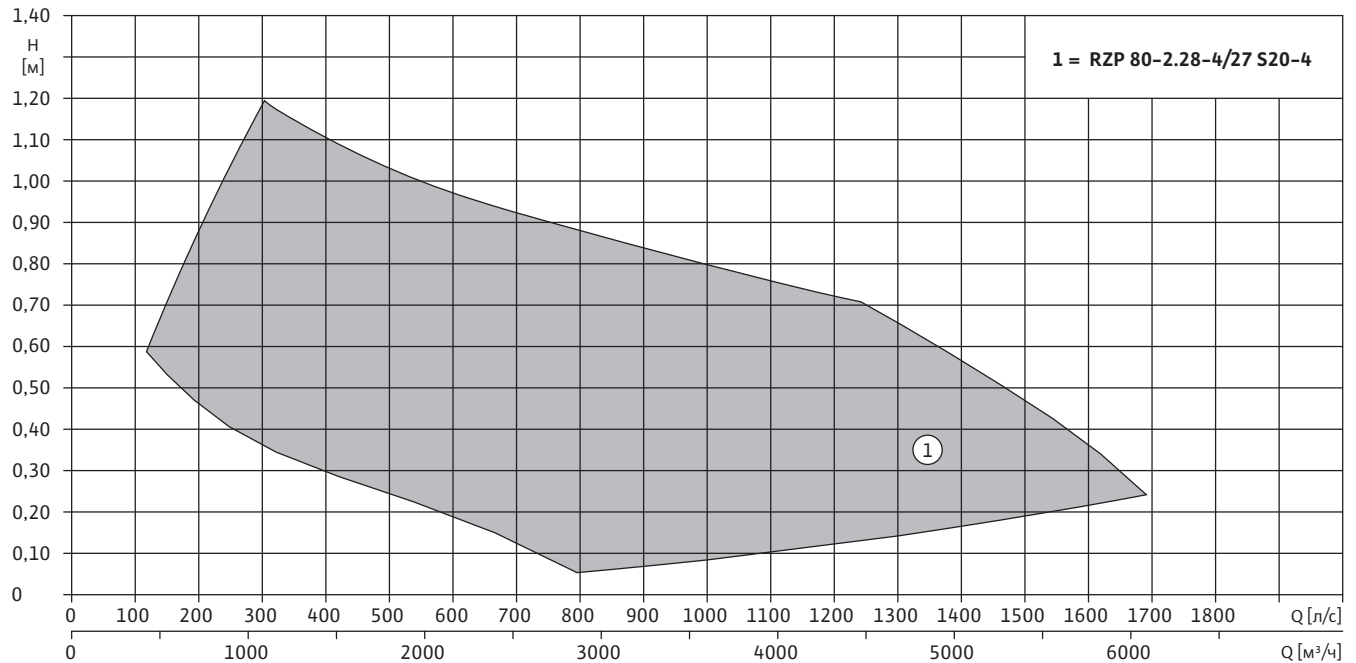


Размеры, масса

Wilo-EMU...	Размеры		Масса
	B	L	Агрегат
	мм		кг
RZP 80-2...-.../27 S...	1357	1610	430

Технические данные, данные моторов Wilo-EMU RZP 80-2...4/27

Диапазон характеристик



Технические данные

Wilo-EMU...	Число оборотов пропеллера	Передаточное число редуктора
	n	–
	об/мин	–
RZP 80-2.28-4/27 S20-4	280	5.286

Данные моторов

Wilo-EMU...	Номинальная мощность	Потребляемая мощность	Номинальный ток	Пусковой ток (прямой пуск)	Пусковой ток (пуск звезда-треугольник)	Номинальное число оборотов	Взрывозащищенное исполнение по стандарту	
	P_2	P_1	I_N	I_A		n	FM	ATEX
	кВт		А			об/мин	–	
T 20-4/27R (Ex)	16.0	18.9	32	192	64	1430	•	•

Все данные действительны для напряжения 3~400 В, 50 Гц и плотности примерно 1 кг/дм³.

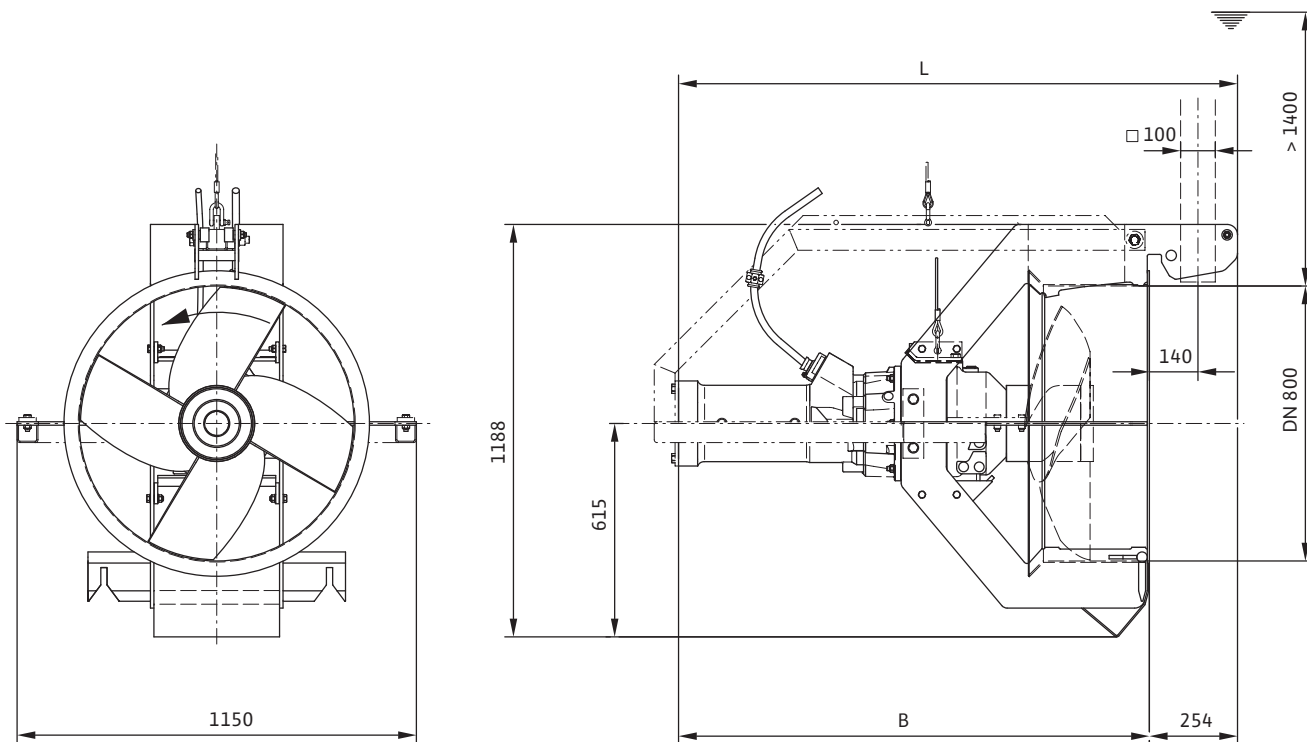
• = имеется, – = не имеется

Перекачивание воды

Рециркуляционные насосы

Размеры, масса Wilo-EMU RZP 80-2...4/30

Чертеж с размерами

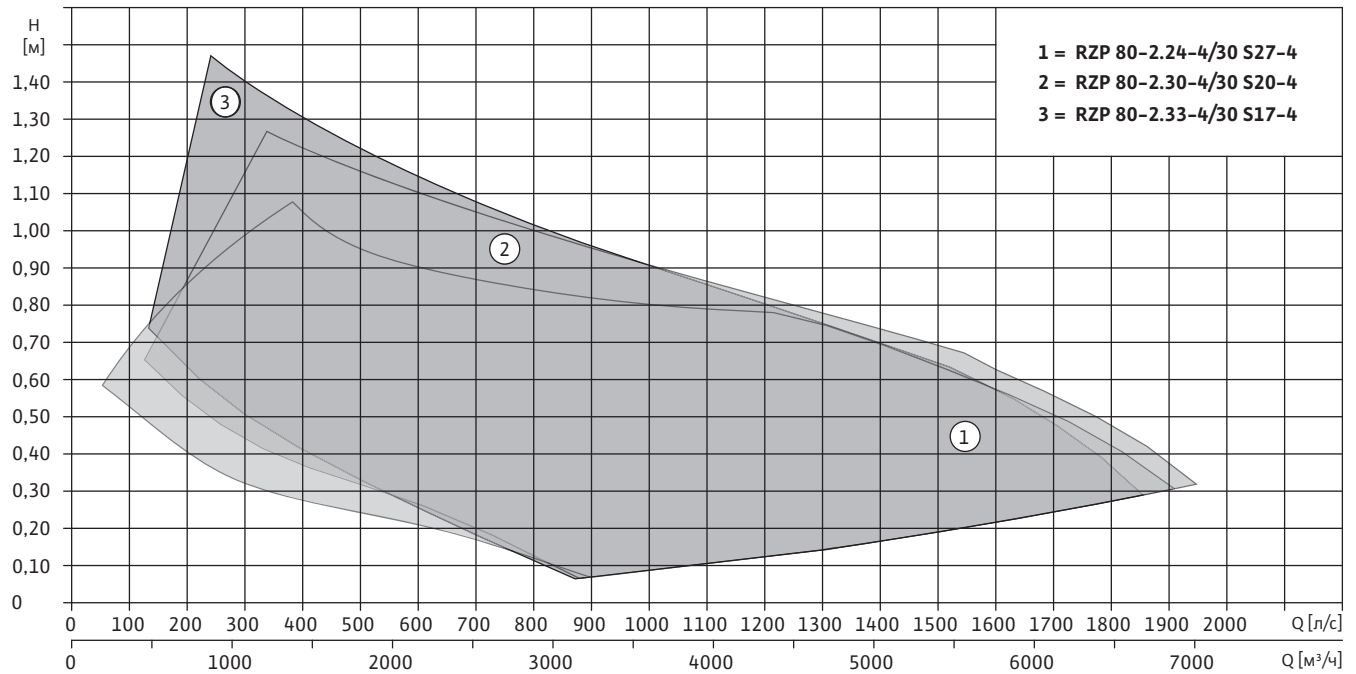


Размеры, масса

Wilo-EMU...	Размеры		Масса
	B	L	Агрегат
	мм		кг
RZP 80-2...-.../30 S...	1357	1610	435

Технические данные, данные моторов Wilo-EMU RZP 80-2...4/30

Диапазон характеристик



Технические данные

Wilo-EMU...	Число оборотов пропеллера	Передаточное число редуктора
	<i>n</i>	–
	об/мин	–
RZP 80-2.24-4/30 S27-4	240	6.000
RZP 80-2.30-4/30 S20-4	300	4.750
RZP 80-2.33-4/30 S17-4	330	4.330

Данные моторов

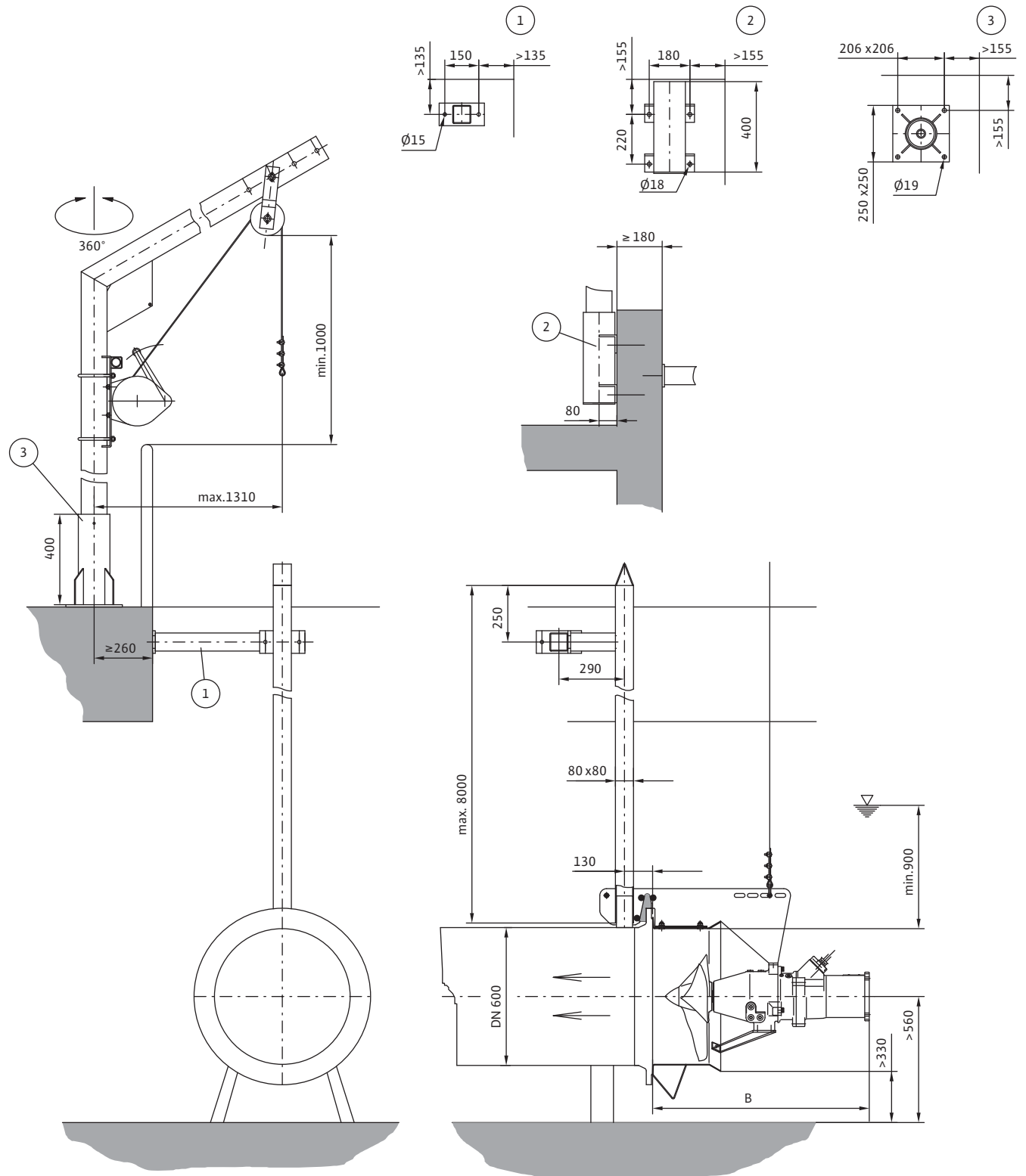
Wilo-EMU...	Номинальная мощность	Потребляемая мощность	Номинальный ток	Пусковой ток (прямой пуск)	Пусковой ток (пуск звезда-треугольник)	Номинальное число оборотов	Взрывозащищенное исполнение по стандарту	
	P_2	P_1	I_N	I_A		<i>n</i>	FM	ATEX
	кВт		А			об/мин	–	
T 20-4/30R (Ex)	18.5	22.0	36.5	220	73	1435	•	•

Все данные действительны для напряжения 3~400 В, 50 Гц и плотности примерно 1 кг/дм³.

• = имеется, – = не имеется

Пример монтажа

Рециркуляционный насос Wilo-EMU RZP 60-3 на опорной стойке AVRZD



Перекачивание воды

Осевые погружные насосы

Описание серии Wilo-EMU KPR

Wilo-EMU KPR



Тип

Осевой погружной насос для применения в шахтных трубопроводах

Обозначение типов

Пример гидравлической части: **Wilo-EMU KPR 760-16°**

KPR Осевой насос
760 Диаметр пропеллера
16° Угол установки лопасти пропеллера

Пример мотора: **Wilo-EMU T 49-10/53P Ex**

T Тип мотора
49 Типоразмер
10 Число полюсов
53 x10 = Длина пакета [мм]
P Мотор для осевого насоса
Ex Взрывозащищенное исполнение

Применение

- Для перекачивания охлаждающей или дождевой воды
- Перекачивание очищенных сточных вод
- Для ирригации и перекачивания шлама

Особенности/преимущества продукции

- Погружной мотор
- Специальные материалы и покрытия для защиты от абразивного износа и коррозии
- Герметичный кабельный ввод
- Возможность изменения вручную угла установки лопасти пропеллера

Технические данные

- Подключение к сети: 3~400 В, 50 Гц, возможны другие варианты
- Режим работы в погруженном состоянии: S1
- Класс защиты: IP 68
- Макс. температура перекачиваемой жидкости: 3-40 °С, более высокая температура по запросу

- Уплотнение: два скользящих торцевых уплотнения или кассетное уплотнение в зависимости от типа мотора
- Свободный проход: 85–130 мм.
- Короткий общий вал насоса/мотора
- Подшипники качения с постоянной смазкой
- Макс. глубина погружения 20 м

Материалы

- Детали корпуса: серый чугун EN-GJL
- Пропеллер: нержавеющая сталь
- Уплотнение со стороны насоса: SiC/SiC
- Уплотнение со стороны мотора: SiC/SiC
- Статические уплотнения: NBR
- Вал: нержавеющая сталь 1.4021

Оснащение/функции

- Тяжелое прочное исполнение из серого чугуна

Описание/конструкция

Осевой погружной насос для отвода сточных вод в виде блочного агрегата для стационарной установки в полностью погруженном состоянии.

Гидравлическая часть

Угол установки лопасти пропеллера можно изменять вручную. Таким образом, агрегат можно отрегулировать под актуальную требуемую рабочую точку.

Мотор

Отвод тепла в моторах насосов с сухим ротором в герметичном корпусе (тип T) происходит через детали корпуса непосредственно в окружающую перекачиваемую жидкость и могут использоваться в погруженном состоянии в режиме непрерывной эксплуатации.

Для защиты моторов от попадания перекачиваемой жидкости имеется камера уплотнений. Она доступна также снаружи и в виде опции может быть оснащена электродом контроля герметичности уплотнений.

Все используемые типы жидкости для заполнения камер поддаются биологическому расщеплению и экологически безвредны.

Описание серии Wilo-EMU KPR

Герметичный кабельный ввод. Длина кабеля конфигурируется отдельно для каждого конкретного случая.

Уплотнение

В зависимости от типа мотор возможны следующие варианты уплотнения со стороны перекачиваемой жидкости и со стороны мотора:

- Вариант G: два независимых скользящих торцевых уплотнения
- Вариант K: два независимых скользящих торцевых уплотнения собранных в одном блоке – кассетное уплотнение

Опции

- Другие варианты напряжений
- Датчики РТС в обмотках для контроля температуры
- Внутренние и внешние электроды контроля герметичности
- Устройства контроля утечек и температуры подшипников
- Покрытие Segam C0, C1
- Взрывозащищенное исполнение по стандартам ATEX и FM

Объем поставки

- Осевой насос
- Длина кабеля по желанию клиента
- Принадлежности по желанию клиента
- Инструкция по монтажу и эксплуатации

Принадлежности

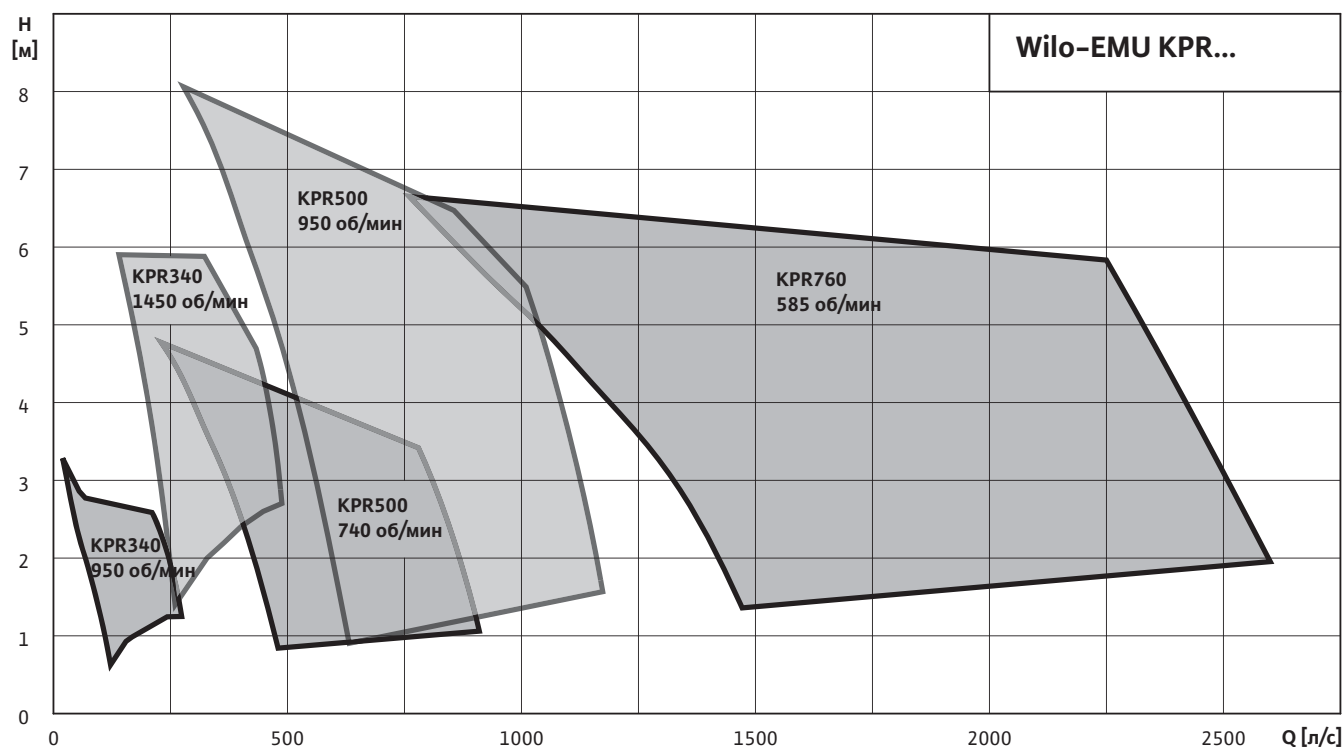
- Приборы управления, реле

Ввод в эксплуатацию

Работа с частично погруженным мотором:
У мотором с сухим ротором в герметичном корпусе (тип T) работа с частично погруженным мотором допускается только, если она указана в технических данных.

Защита от сухого хода:

Чтобы предотвратить всасывания воздуха, гидравлическая часть должна быть всегда погружена в жидкость. При переменном уровне жидкости необходимо предусмотреть автоматическое отключение при достижении минимально необходимого уровня.



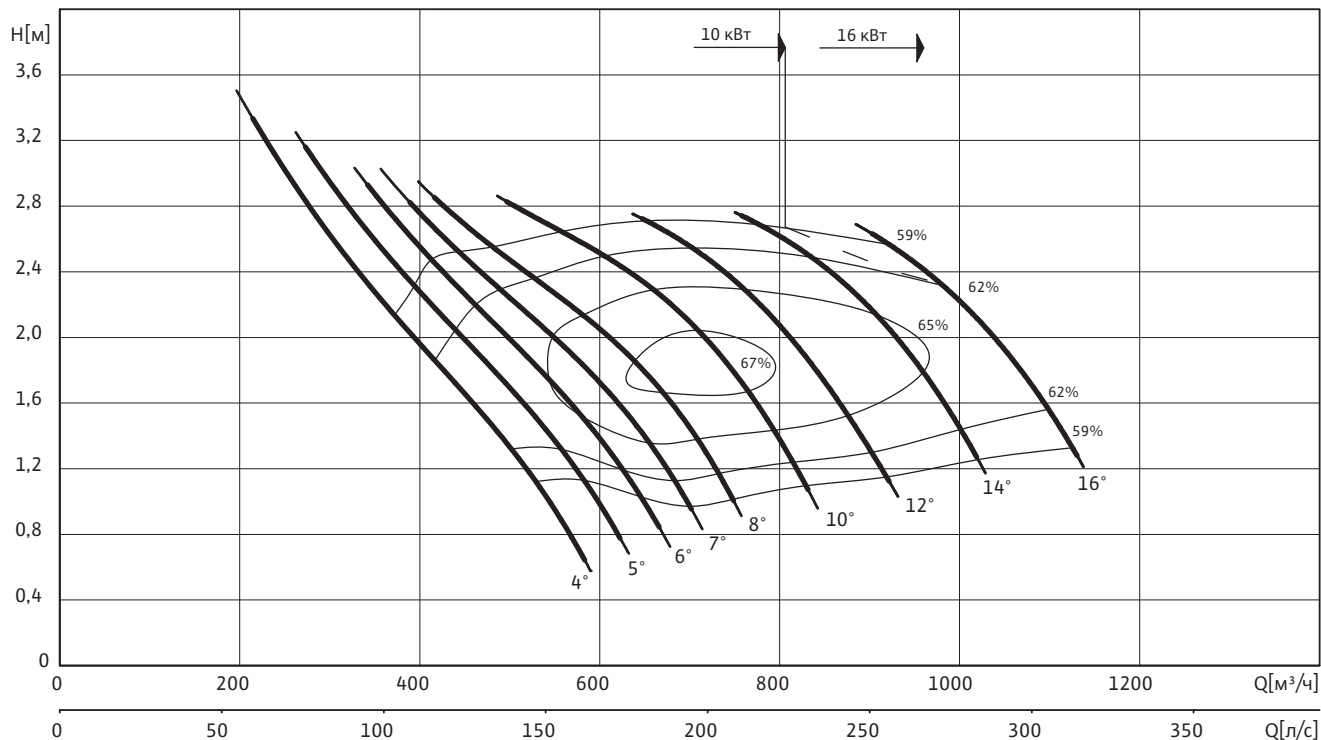
Перекачивание воды

Осевые погружные насосы

Характеристики, технические данные Wilo-EMU KPR 340 (950 об/мин)

Характеристики Wilo-EMU KPR 340 – 50 Гц – 950 об/мин

Осевое рабочее колесо – Свободный сферический проход: 85 мм



Данные гидравлической части

Wilo-EMU...	Свободный сферический проход	Тип рабочего колеса	Масса гидравлической части
	мм		кг
KPR 340	85	Осевое рабочее колесо	160

Рабочие характеристики действительны для напряжения 3~400 В, 50 Гц при номинальном числе оборотов и плотности примерно 1 кг/дм³.
Рабочие характеристики согласно ISO 9906, приложение А.

Данные моторов для 3~400 В, 50 Гц

Wilo-EMU...	Номинальный ток	Пусковой ток (прямой пуск)	Пусковой ток (пуск звезда-треугольник)	Номинальная мощность	Потребляемая мощность	Режим работы (погруженное/непогруженное состояние)	Масса мотора	Размеры
	I_N	I_A		P_2	P_1			
	А			кВт				
T 24-6/16P (Ex)	21	125	42	10.0	12.2	S1/-	140	893
T 24-6/22P (Ex)	33.5	200	66	16.5	19.9	S1/-	155	893

P_1 соответствует максимальной потребляемой электрической мощности. Все данные действительны для напряжения 3~400 В, 50 Гц и плотности примерно 1 кг/дм³. Отклонение напряжения +/- 10% (согласно DIN EN 60034)

Характеристики, технические данные Wilo-EMU KPR 340 (950 об/мин)

Материалы: уплотнения

Wilo-EMU...	Статическое уплотнение	Тип уплотнения		
		Вариант H	Вариант G	Вариант K
T 24...P	NBR	-	-	SiC/SiC, SiC/SiC

Оснащение/функции

Wilo-EMU...	Взрывозащищенное исполнение по стандарту		Контроль температуры мотора	Контроль герметичности мотора	Контроль герметичности камеры уплотнений	Контроль герметичности камеры утечек	Контроль температуры подшипника	Контроль герметичности клемной камеры
	ATEX	FM						
T 24...P	•	•	•	•	•	—	опция	•

У моторов со взрывозащитой данные могут отличаться!

Возможны специальные исполнения.

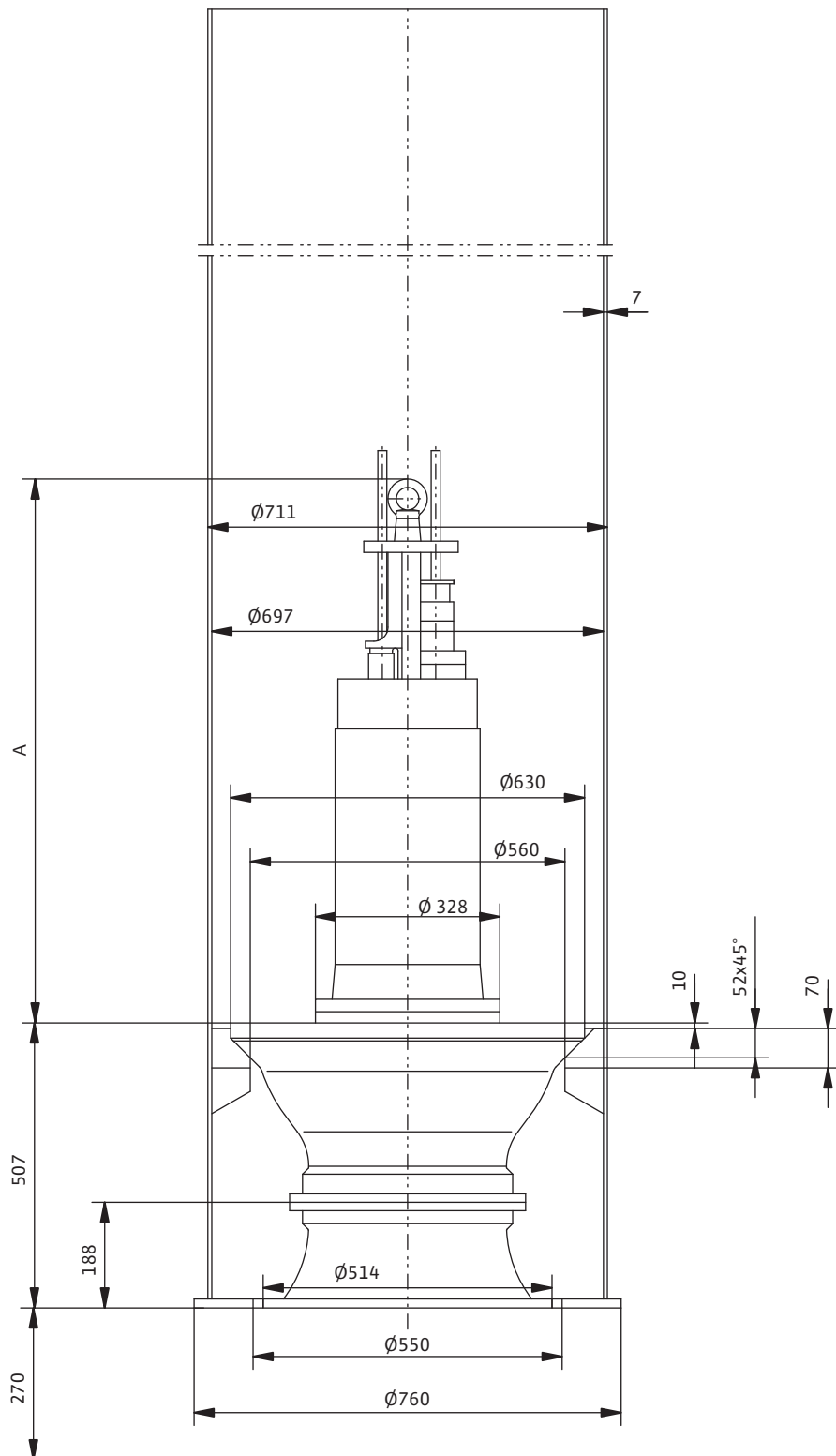
• = имеется, — = не имеется

Перекачивание воды

Осевые погружные насосы

Размеры Wilo-EMU KPR 340 (950 об/мин)

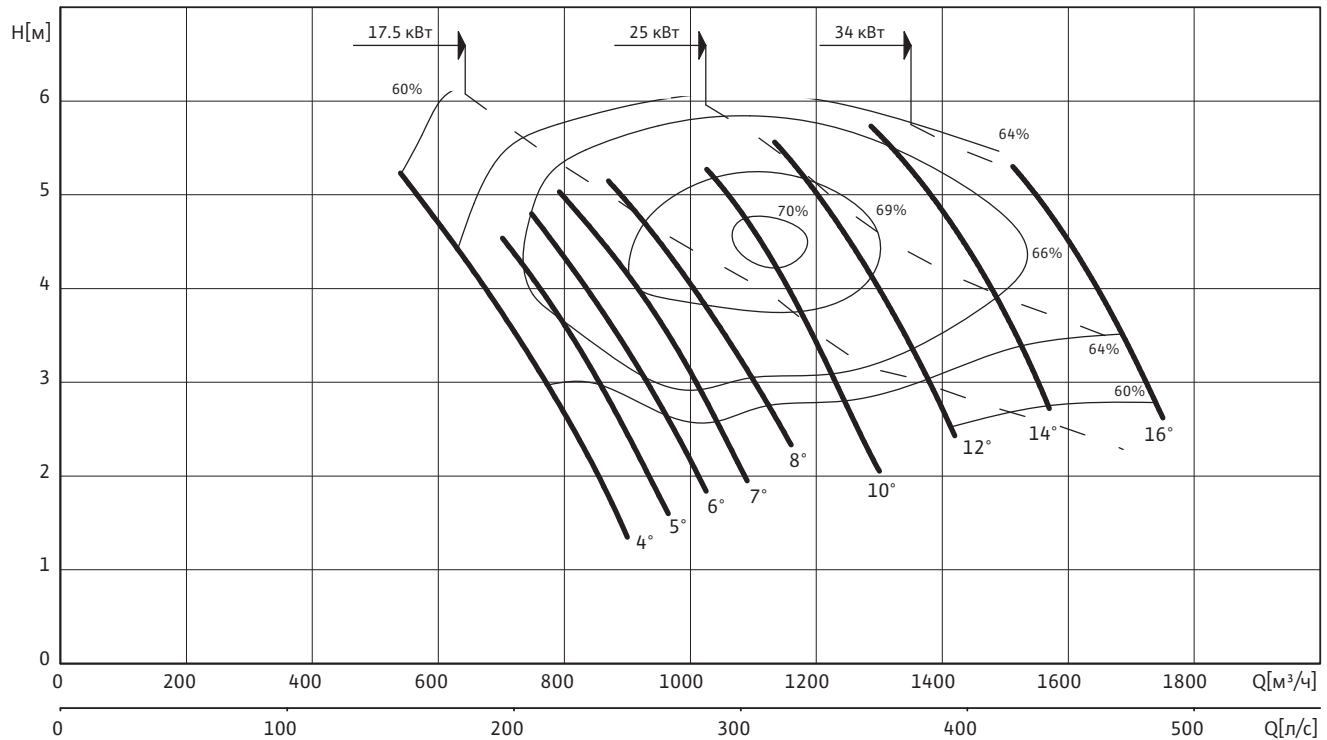
Чертеж с размерами Wilo-EMU KPR – стационарный погружной монтаж



Характеристики, технические данные Wilo-EMU KPR 340 (1450 об/мин)

Диапазон характеристик Wilo-EMU KPR 340 – 50 Гц – 1450 об/мин

Осевое рабочее колесо – Свободный сферический проход: 85 мм



Данные гидравлической части

Wilo-EMU...	Свободный сферический проход	Тип рабочего колеса	Масса гидравлической части
	мм		кг
KPR 340	85	Осевое рабочее колесо	160

Рабочие характеристики действительны для напряжения 3~400 В, 50 Гц при номинальном числе оборотов и плотности примерно 1 кг/дм³. Рабочие характеристики согласно ISO 9906, приложение А.

Данные моторов для 3~400 В, 50 Гц

Wilo-EMU...	Номинальный ток	Пусковой ток (прямой пуск)	Пусковой ток (пуск звезда-треугольник)	Номинальная мощность	Потребляемая мощность	Режим работы (погруженное/непогруженное состояние)	Масса мотора	Размеры
	I_N	I_A		P_2	P_1		кг	мм
	А			кВт				
T 24-4/21P (Ex)	35.5	230	76	17.5	20.5	S1/-	155	893
T 24-4/29P (Ex)	49.5	320	106	25.0	28.5	S1/-	190	958
T 24-4/36P (Ex)	68	480	159	34.0	39.0	S1/-	217	1028

P_1 соответствует максимальной потребляемой электрической мощности. Все данные действительны для напряжения 3~400 В, 50 Гц и плотности примерно 1 кг/дм³. Отклонение напряжения +/- 10% (согласно DIN EN 60034)

Перекачивание воды

Осевые погружные насосы

Характеристики, технические данные Wilo-EMU KPR 340 (1450 об/мин)

Материалы: уплотнения

Wilo-EMU...	Статическое уплотнение	Тип уплотнения		
		Вариант H	Вариант G	Вариант K
T 24...P	NBR	-	-	SiC/SiC, SiC/SiC

Оснащение/функции

Wilo-EMU...	Взрывозащищенное исполнение по стандарту		Контроль температуры мотора	Контроль герметичности мотора	Контроль герметичности камеры уплотнений	Контроль герметичности камеры утечек	Контроль температуры подшипника	Контроль герметичности клемной камеры
	ATEX	FM						
T 24...P	•	•	•	•	•	—	опция	•

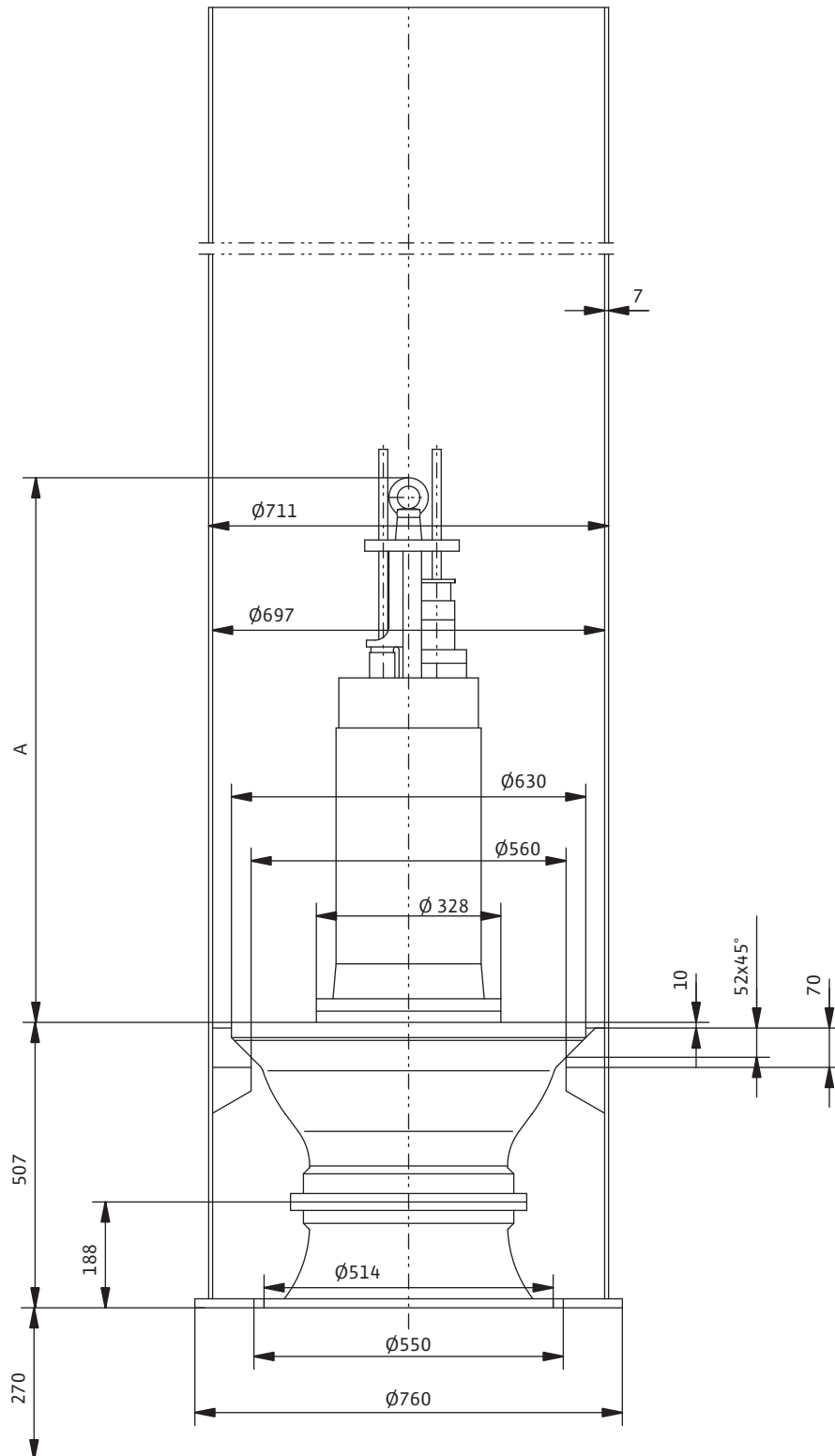
У моторов со взрывозащитой данные могут отличаться!

Возможны специальные исполнения.

• = имеется, — = не имеется

Размеры Wilo-EMU KPR 340 (1450 об/мин)

Чертеж с размерами Wilo-EMU KPR – стационарный погружной монтаж



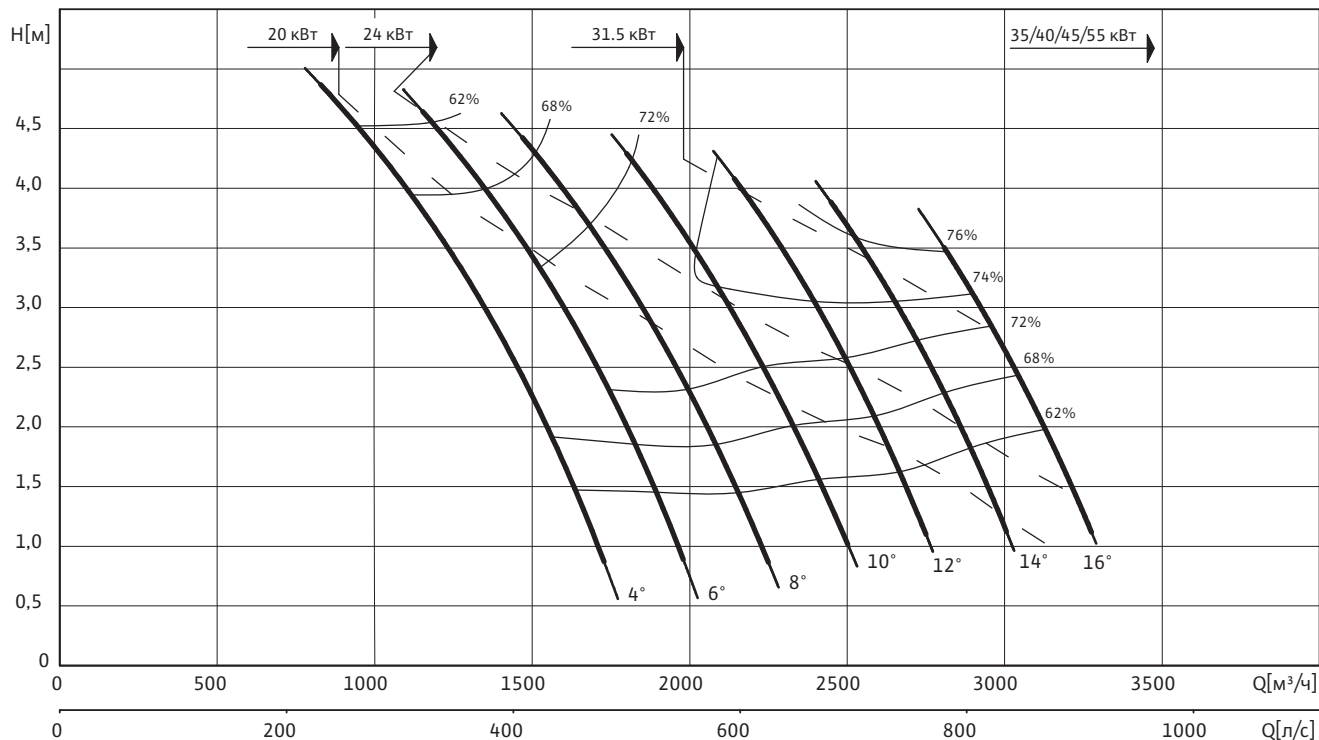
Перекачивание воды

Осевые погружные насосы

Характеристики, технические данные Wilo-EMU KPR 500 (740 об/мин)

Диапазон характеристик Wilo-EMU KPR 500 – 50 Гц – 740 об/мин

Осевое рабочее колесо – Свободный сферический проход: 110 мм



Данные гидравлической части

Wilo-EMU...	Свободный сферический проход	Тип рабочего колеса	Масса гидравлической части
	мм		
KPR 500	110	Осевое рабочее колесо	385

Рабочие характеристики действительны для напряжения 3~400 В, 50 Гц при номинальном числе оборотов и плотности примерно 1 кг/дм³.
Рабочие характеристики согласно ISO 9906, приложение А.

Данные моторов для 3~400 В, 50 Гц

Wilo-EMU...	Номинальный ток	Пусковой ток (прямой пуск)	Пусковой ток (пуск звезда-треугольник)	Номинальная мощность	Потребляемая мощность	Режим работы (погруженное/непогруженное состояние)	Масса мотора	Размеры		
	I_N	I_A		P_2	P_1				кг	мм
	А			кВт						
T 30-8/29P (Ex)	42.5	220	73	20.0	23.0	S1/-	330	1022		
T 30-8/35P (Ex)	51	270	90	24.0	27.5	S1/-	364	1082		
T 30-8/45P (Ex)	67	360	119	31.5	36.0	S1/-	415	1172		
T 30-8/57P (Ex)	85	450	149	40.0	45.5	S1/-	487	1281		
T 34-8/29P (Ex)	66	360	119	32.5	37.5	S1/-	391	1076		
T 34-8/32P (Ex)	73	400	132	35.0	40.0	S1/-	420	1076		
T 34-8/41P (Ex)	93	510	169	45.0	52.0	S1/-	478	1156		
T 34-8/50P (Ex)	111	630	210	55.0	62.0	S1/-	544	1226		

P_1 соответствует максимальной потребляемой электрической мощности. Все данные действительны для напряжения 3~400 В, 50 Гц и плотности примерно 1 кг/дм³. Отклонение напряжения +/- 10% (согласно DIN EN 60034)

Характеристики, технические данные Wilo-EMU KPR 500 (740 об/мин)

Материалы: уплотнения

Wilo-EMU...	Статическое уплотнение	Тип уплотнения		
		Вариант H	Вариант G	Вариант K
T 30...P	NBR	-	-	SiC/SiC, SiC/SiC
T 34...P	NBR	-	-	SiC/SiC, SiC/SiC

Оснащение/функции

Wilo-EMU...	Взрывозащищенное исполнение по стандарту		Контроль температуры мотора	Контроль герметичности мотора	Контроль герметичности камеры уплотнений	Контроль герметичности камеры утечек	Контроль температуры подшипника	Контроль герметичности клемной камеры
	ATEX	FM						
T 30...P	•	•	•	•	•	-	опция	•
T 34...P	•	•	•	опция	опция	-	опция	•

У моторов со взрывозащитой данные могут отличаться!

Возможны специальные исполнения.

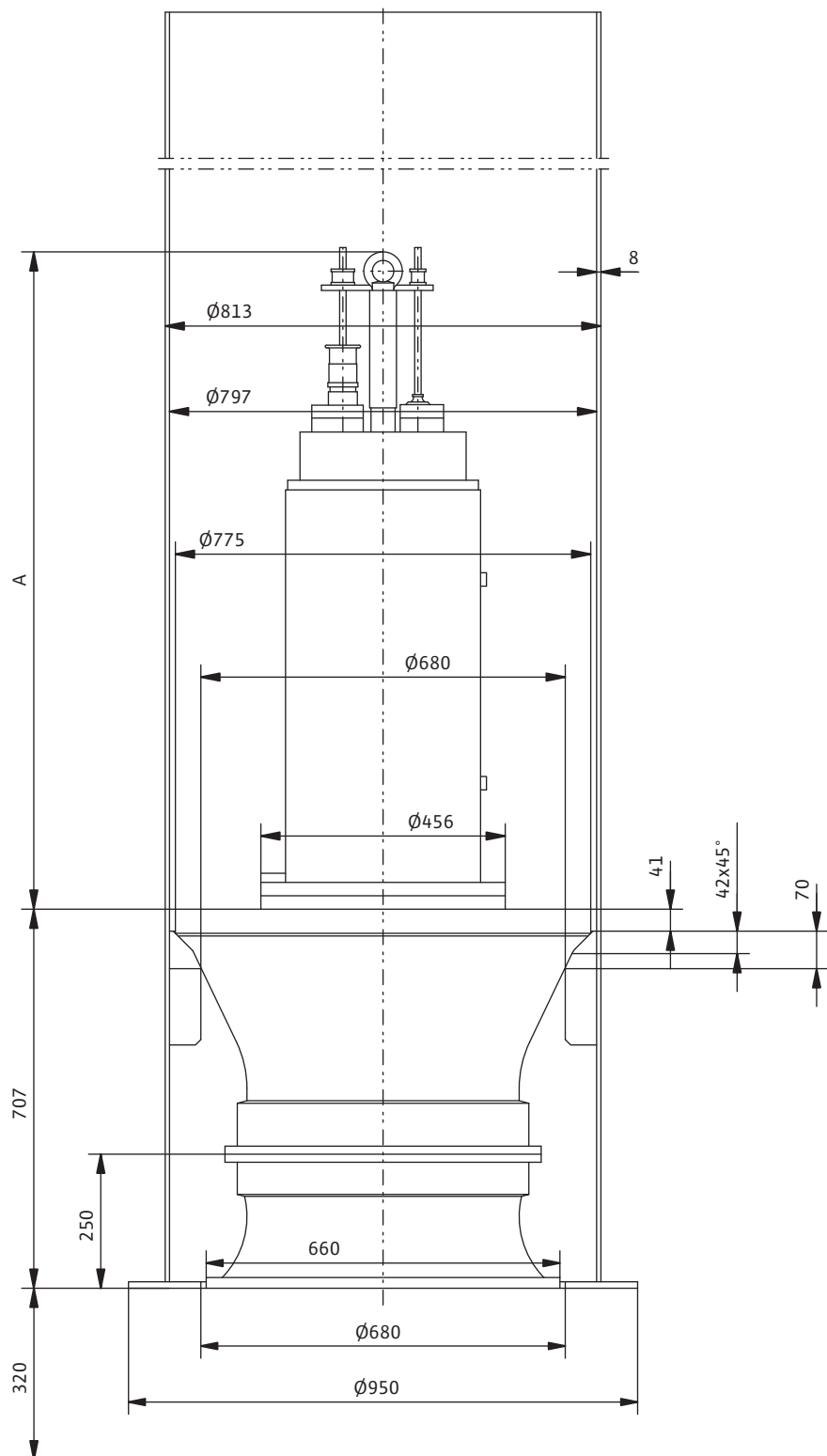
• = имеется, - = не имеется

Перекачивание воды

Осевые погружные насосы

Размеры Wilo-EMU KPR 500 (740 об/мин)

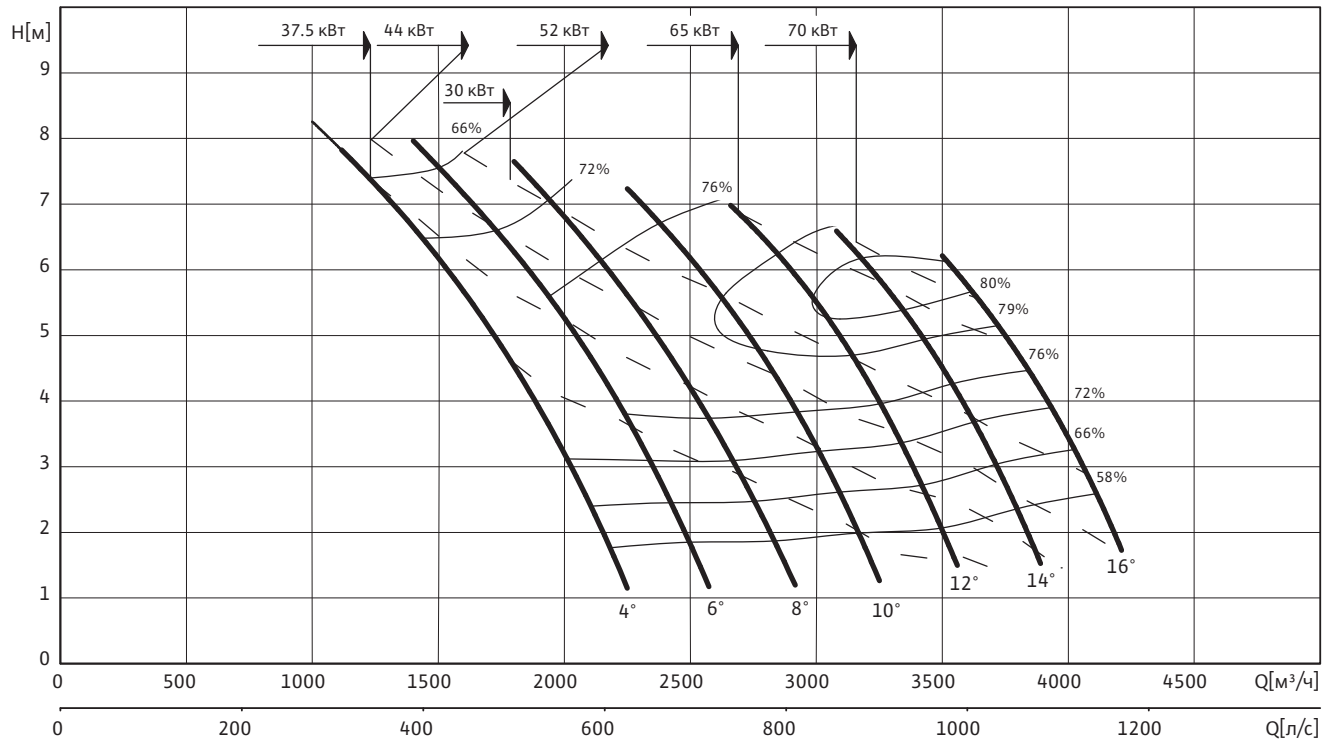
Чертеж с размерами Wilo-EMU KPR – стационарный погружной монтаж



Характеристики, технические данные Wilo-EMU KPR 500 (950 об/мин)

Диапазон характеристик Wilo-EMU KPR 500 – 50 Гц – 950 об/мин

Осевое рабочее колесо – Свободный сферический проход: 110 мм



Данные гидравлической части

Wilo-EMU...	Свободный сферический проход	Тип рабочего колеса	Масса гидравлической части
	мм		кг
KPR 500	110	Осевое рабочее колесо	385

Рабочие характеристики действительны для напряжения 3~400 В, 50 Гц при номинальном числе оборотов и плотности примерно 1 кг/дм³.
Рабочие характеристики согласно ISO 9906, приложение А.

Данные моторов для 3~400 В, 50 Гц

Wilo-EMU...	Номинальный ток	Пусковой ток (прямой пуск)	Пусковой ток (пуск звезда-треугольник)	Номинальная мощность	Потребляемая мощность	Режим работы (погруженное/непогруженное состояние)	Масса мотора	Размеры
	I_N	I_A		P_2	P_1		кг	А
	А			кВт				мм
T 30-6/28P (Ex)	60	330	109	30.0	34.0	S1/-	324	1022
T 30-6/35P (Ex)	75	410	136	37.5	42.5	S1/-	364	1082
T 30-6/41P (Ex)	88	480	159	44.0	49.5	S1/-	395	1172
T 30-6/48P (Ex)	102	580	192	51.5	58.0	S1/-	506	1281
T 34-6/29P (Ex)	85	490	162	45.0	49.0	S1/-	391	1076
T 34-6/32P (Ex)	94	540	179	50.0	55.0	S1/-	420	1076
T 34-6/41P (Ex)	124	670	225	65.0	70.0	S1/-	478	1156
T 34-6/50P (Ex)	136	790	265	70.0	78.0	S1/-	544	1226

P_1 соответствует максимальной потребляемой электрической мощности. Все данные действительны для напряжения 3~400 В, 50 Гц и плотности примерно 1 кг/дм³. Отклонение напряжения +/- 10% (согласно DIN EN 60034)

Перекачивание воды

Осевые погружные насосы

Характеристики, технические данные Wilo-EMU KPR 500 (950 об/мин)

Материалы: уплотнения

Wilo-EMU...	Статическое уплотнение	Тип уплотнения		
		Вариант H	Вариант G	Вариант K
T 30...P	NBR	-	-	SiC/SiC, SiC/SiC
T 34...P	NBR	-	-	SiC/SiC, SiC/SiC

Оснащение/функции

Wilo-EMU...	Взрывозащищенное исполнение по стандарту		Контроль температуры мотора	Контроль герметичности мотора	Контроль герметичности камеры уплотнений	Контроль герметичности камеры утечек	Контроль температуры подшипника	Контроль герметичности клемной камеры
	ATEX	FM						
T 30...P	•	•	•	•	•	-	опция	•
T 34...P	•	•	•	опция	опция	-	опция	•

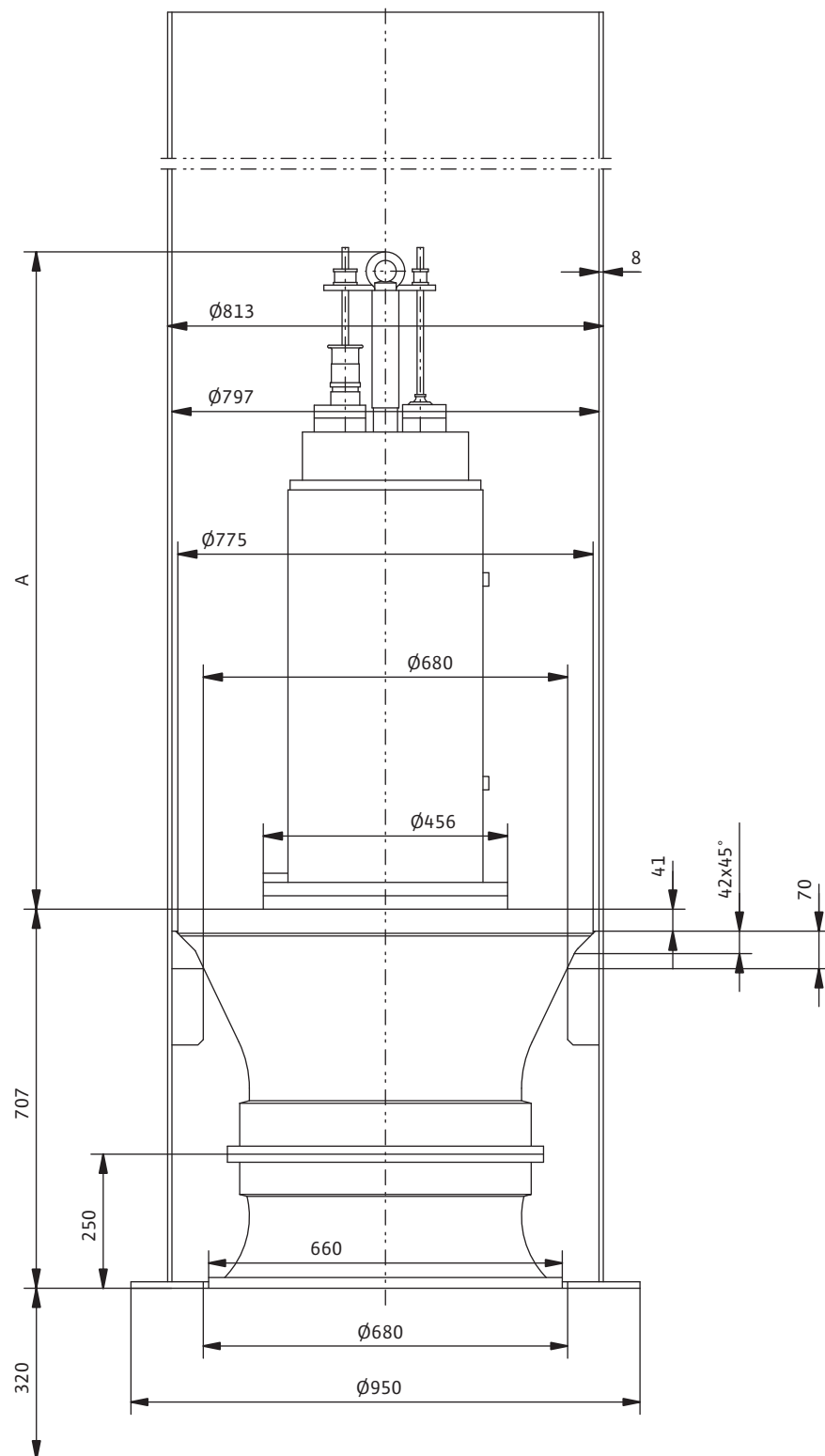
У моторов со взрывозащитой данные могут отличаться!

Возможны специальные исполнения.

• = имеется, - = не имеется

Размеры Wilo-EMU KPR 500 (950 об/мин)

Чертеж с размерами Wilo-EMU KPR – стационарный погружной монтаж



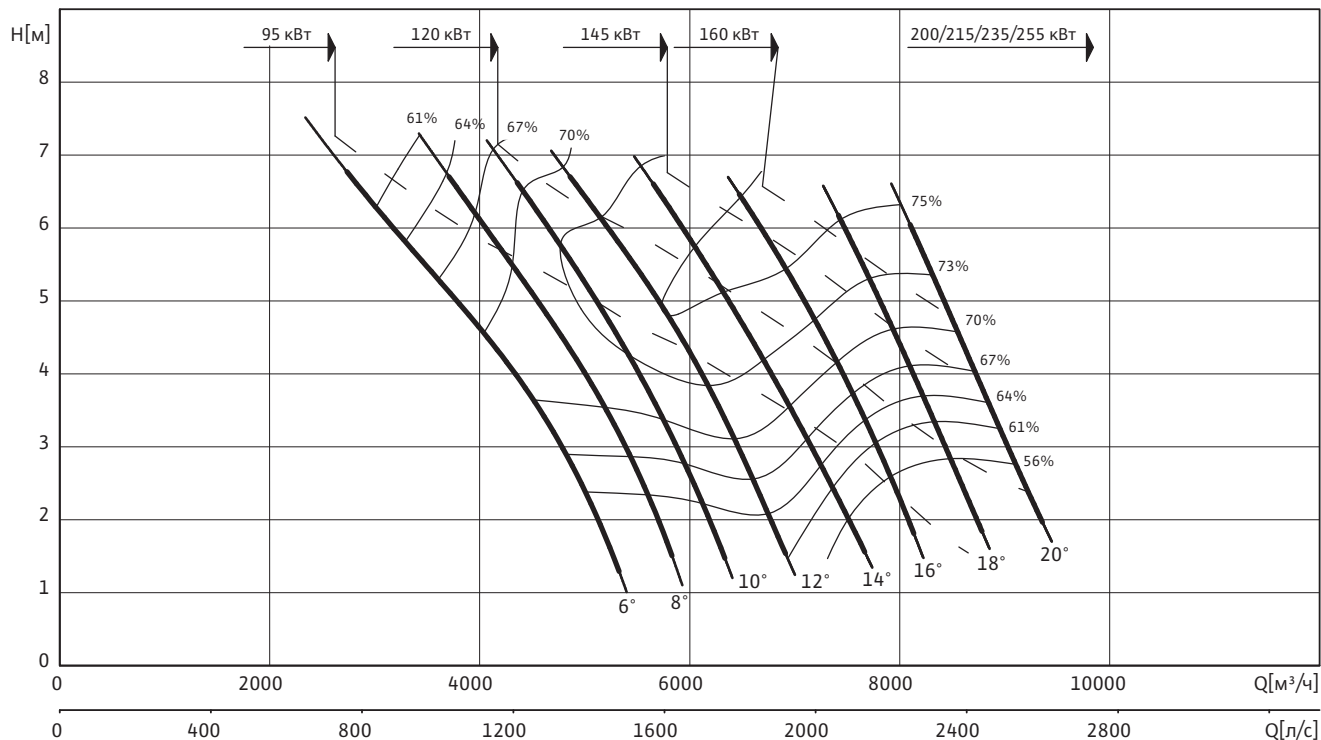
Перекачивание воды

Осевые погружные насосы

Характеристики, технические данные Wilo-EMU KPR 760 (585 об/мин)

Диапазон характеристик Wilo-EMU KPR 760 – 50 Гц – 585 об/мин

Осевое рабочее колесо – Свободный сферический проход: 130 мм



Данные гидравлической части

Wilo-EMU...	Свободный сферический проход	Тип рабочего колеса	Масса гидравлической части
	мм		кг
KPR 760	130	Осевое рабочее колесо	1050

Рабочие характеристики действительны для напряжения 3~400 В, 50 Гц при номинальном числе оборотов и плотности примерно 1 кг/дм^3 .
Рабочие характеристики согласно ISO 9906, приложение А.

Данные моторов для 3~400 В, 50 Гц

Wilo-EMU...	Номинальный ток	Пусковой ток (прямой пуск)	Пусковой ток (пусковой треугольник)	Номинальная мощность	Потребляемая мощность	Режим работы (погруженное/непогруженное состояние)	Масса мотора	Размеры
	I_N	I_A		P_2	P_1		кг	мм
	А			кВт				
T 49-10/36P (Ex)	188	830	275	95.0	103.0	S1/-	1485	1906
T 49-10/43P (Ex)	240	1020	340	120.0	130.0	S1/-	1600	1906
T 49-10/53P (Ex)	285	1260	420	145.0	156.0	S1/-	1765	2056
T 49-10/58P (Ex)	315	1450	480	160.0	171.0	S1/-	1850	2056
T 56-10/53P	380	1800	600	200.0	215.0	S1/-	2160	2051
T 56-10/58P	405	1950	650	215.0	230.0	S1/-	2260	2051
T 56-10/64P	445	2150	710	235.0	250.0	S1/-	2375	2171
T 56-10/70P	480	2400	800	255.0	270.0	S1/-	2490	2171
T 56-10/78P	540	2700	900	285.0	305.0	S1/-	2235	2251

P_1 соответствует максимальной потребляемой электрической мощности. Все данные действительны для напряжения 3~400 В, 50 Гц и плотности примерно 1 кг/дм^3 . Отклонение напряжения +/- 10% (согласно DIN EN 60034)

Характеристики, технические данные Wilo-EMU KPR 760 (585 об/мин)

Материалы: уплотнения

Wilo-EMU...	Статическое уплотнение	Тип уплотнения		
		Вариант H	Вариант G	Вариант K
T 49...P	NBR	-	SiC/SiC, SiC/SiC	-
T 56...P	NBR	-	SiC/SiC, SiC/SiC	-

Оснащение/функции

Wilo-EMU...	Взрывозащищенное исполнение по стандарту		Контроль температуры мотора	Контроль герметичности мотора	Контроль герметичности камеры уплотнений	Контроль герметичности камеры утечек	Контроль температуры подшипника	Контроль герметичности клемной камеры
	ATEX	FM						
T 49...P	-	•	•	•	•	-	опция	•
T 56...P	-	-	•	•	•	-	опция	опция

У моторов со взрывозащитой данные могут отличаться!

Возможны специальные исполнения.

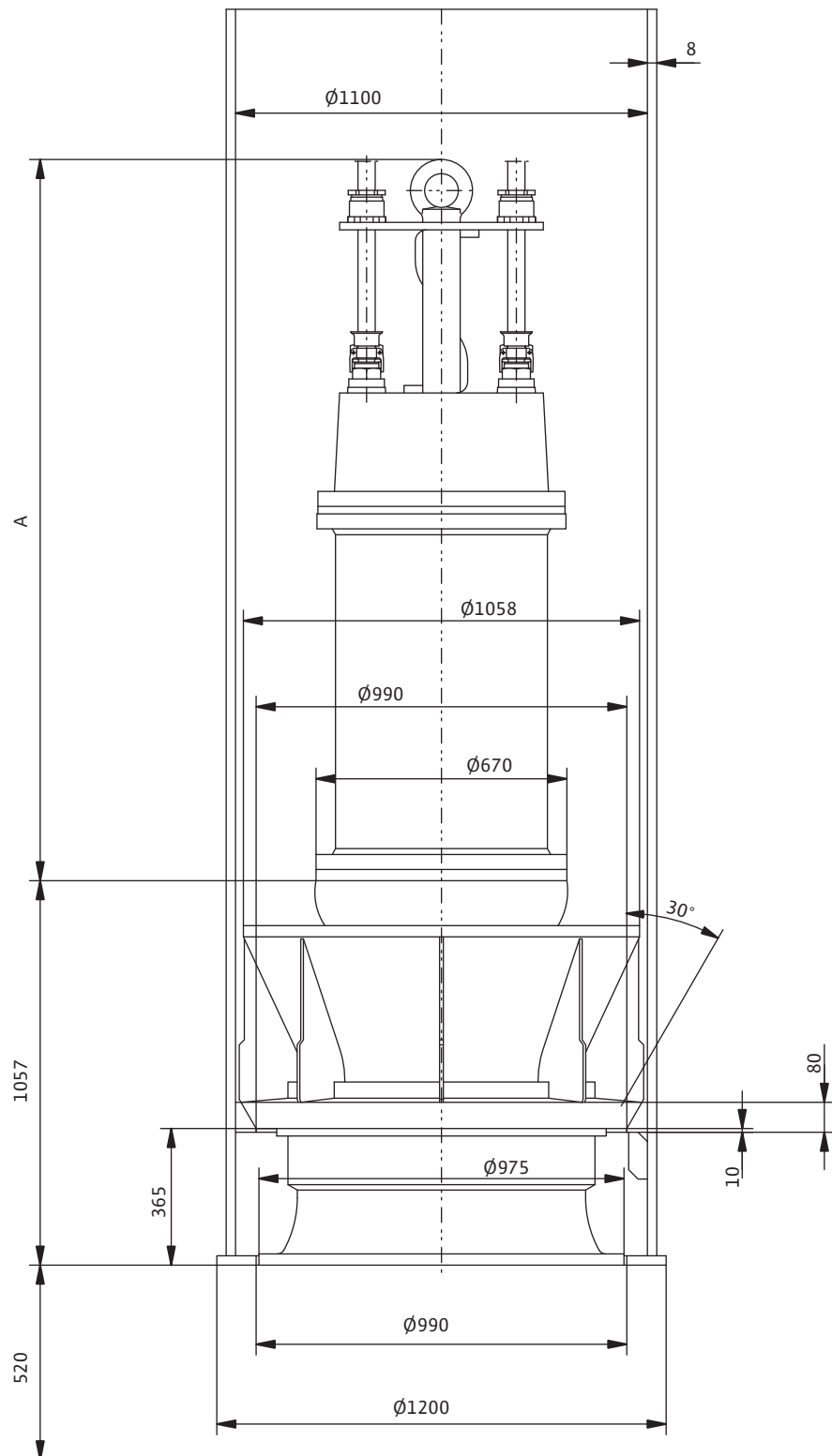
• = имеется, - = не имеется

Перекачивание воды

Осевые погружные насосы

Размеры Wilo-EMU KPR 760 (585 об/мин)

Чертеж с размерами Wilo-EMU KPR – стационарный погружной монтаж



Размеры Wilo-EMU KPR 760 (585 об/мин)

Перекачивание воды

Струйный очиститель

Описание серии Wilo-EMU SR

Wilo-EMU SR



Тип

Струйный очиститель для очистки дна резервуаров ливневых стоков от отложений.

Обозначение типов

Например, **Wilo EMU SR 100/D65**

SR Струйный очиститель

100 Номинальный размер напорного патрубка для подсоединения к погружному насосу

D65 Диаметр инжектора

Применение

- Для очистки дна резервуара ливневых стоков во время фазы откачивания воды
- Уменьшение процессов гниения за счет насыщения воды кислородом
- Взмучивание органических и неорганических отложений

Особенности/преимущества продукции

- Оснащается погружным фекальным насосом
- Возможна работа уже во время наполнения резервуара
- Возможен монтаж в новые и в существующие резервуары
- Для очистки резервуара применяется имеющаяся в нем дождевая вода
- Насыщение воды кислородом во время работы
- Длины струйной и воздушной труб подбираются по параметрам резервуара
- Взмучивание органических и неорганических отложений
- Насыщение воды кислородом при долгом нахождении воды в резервуаре для уменьшения процессов гниения.

Технические данные

Струйный очиститель:

- Для объема воды: 100...200 м³
- Максимальный размер резервуара: 15 м (круглый), 10x20 м (прямоугольный)
- Напорный патрубок: DN100 или DN150

Фекальный насос:

- Подключение к сети: 3~400 В, 50 Гц, возможны другие варианты
- Режим работы в погруженном состоянии: S1
- Режим работы в непогруженном состоянии: S1
- Класс защиты: IP 68

- Макс. температура перемешиваемой жидкости: 3–40 °С
- Макс. глубина погружения 20 м

Материалы

- Насос: серый чугун EN-GJL 250
- Струйный очиститель: оцинкованная сталь или нержавеющая сталь V4A

Оснащение/функции

- Погружной фекальный насос с самоохлаждающимся мотором
- Струйный очиститель со стальной трубой, трубой всасывания воздуха и инжектором

Описание/конструкция

Струйный очиститель состоит из стальной трубы, трубы всасывания воздуха, инжектора и фекального насоса для стационарной погружной установки.

Насос

Погружной фекальный насос выполнен в виде блочного агрегата с самоохлаждающимся мотором. К напорному патрубку подсоединяется стальная труба. Максимально возможное количество сухого вещества в жидкости в зависимости от типа гидравлической части до 8%. Применение в конструкции самоохлаждающегося мотора позволяет непрерывно эксплуатировать насос как в полностью, так и в частично погружном состоянии.

Струйный очиститель

Фекальный насос забирает дождевую воду из сточного желоба и благодаря инжектору через стальную трубу обратно возвращает в резервуар. По принципу водоструйного насоса при этом процессе через трубу всасывания воздуха в дождевую воду одновременно вносится кислород. Создающаяся при этом под высоким давлением реактивная водо-воздушная струя имеет большой радиус действия. Возникающий турбулентный поток предотвращает образование отложений твердых частиц. Чтобы гарантировать стабильный процесс, в конструкции насосов струйных очистителей применяются самоохлаждающиеся моторы. Это позволяет струйный очиститель устанавливать непосредственно в резервуаре и эксплуатировать его от начала заполнения до опорожнения резервуара. Смытые реактивной струей частицы отложений образуют суспензию и откачиваются из резервуара вместе с дождевой водой.

Описание серии Wilo-EMU SR

Опции

Струйный очиститель:

- Длины трубы всасывания воздуха и напорной трубы в зависимости от размеров резервуаров

Фекальный насос:

- Покрытия Segam для защиты от коррозии и абразивного износа
- Специальные материалы, например, абразит
- Взрывозащищенное исполнение по стандартам ATEX и FM
- Датчики РТС в обмотках для контроля температуры
- Другие варианты напряжений

Объем поставки

- Погружной фекальный насос
- Струйный очиститель
- Инструкция по монтажу и эксплуатации

Принадлежности

- Цепи
- Направляющие шины для простого монтажа и демонтажа насоса
- Труба для всасывающего патрубка для лучшего использования остатка воды в желобе
- Электроды контроля герметичности насоса
- Крепежные комплекты для монтажа принадлежностей ко дну резервуара
- Приборы управления, реле

Ввод в эксплуатацию

Работа с частично погруженным мотором:

Для самоохлаждающихся моторов допускается работа с непогруженным мотором.

Перекачивание воды

Струйный очиститель

Технические данные Wilo-EMU SR

Струйный очиститель

Wilo-EMU...	Макс. очищаемый объем	Прямоугольный резервуар	Цилиндрический резервуар	Тип гидравлической части	Тип мотора
		Длина x Ширина	max. \varnothing		
	m ³	мм			
SR 100 DN55	100	4000x8000	6000	FA 10.51E-179	FK 17.1-4/8KEx
SR 100 DN65	110	5000x10000	8000	FA 10.51E-195	FK 17.1-4/12KEx
SR 100 DN65	145	6000x12000	10000	FA 10.82E-215	FK 17.1-4/16KEx
SR 100 DN65	165	8000x16000	13000	FA 10.82E-230	HC 20.1-4/17KEx
SR 100 DN70	185	9000x18000	14000	FA 10.82E-245	HC 20.1-4/17KEx
SR 150 DN70	200	10000x20000	15000	FA 15.52E-260	HC 20.1-4/22KEx

Данные гидравлической части

Wilo-EMU...	Свободный сферический проход	Диаметр рабочего колеса	Напорный патрубок	Всасывающий патрубок	Масса гидравлической части
	мм				кг
FA 10.51E-179	100	179	DN 100	DN 100	26
FA 10.51E-195	100	195	DN 100	DN 100	26
FA 10.82E-215	100	215	DN 100	DN 150	57
FA 10.82E-230	100	230	DN 100	DN 150	57
FA 10.82E-245	100	245	DN 100	DN 150	57
FA 15.52E-260	100	260	DN 150	DN 150	82

Данные моторов для 3~400 В, 50 Гц

Wilo-EMU...	Номинальный ток	Пусковой ток (прямой пуск)	Пусковой ток (пуск звезда-треугольник)	Номинальная мощность	Потребляемая мощность	Режим работы (погруженное/непогруженное состояние)	Масса мотора
	I_N	I_A		P_2	P_1		
	А			кВт			кг
FK 17.1-4/8 (Ex)	5.7	36.5	12	2.2	3.05	S1/S1	85
FK 17.1-4/8 (Ex)	9.5	36	12	4	5.5	S1/S1	85
FK 17.1-4/12 (Ex)	10.8	43	14	5	6.5	S1/S1	92
FK 17.1-4/16 (Ex)	14.1	69	23	6.6	8.4	S1/S1	107
HC 20.1-4/17 (Ex)	21	99	33	10	12.1	S1/S1	172
HC 20.1-4/22 (Ex)	31	126	42	15	18.1	S1/S1	188

P_1 соответствует максимальной потребляемой электрической мощности. Все данные действительны для напряжения 3~400 В, 50 Гц и плотности примерно 1 кг/дм³.

Отклонение напряжения +/- 10% (согласно DIN EN 60034)

Технические данные Wilo-EMU SR

Материалы: уплотнения

Wilo-EMU...	Статическое уплотнение	Тип уплотнения		
		Вариант H	Вариант G	Вариант K
FK 17.1...	VITON	-	-	SiC/SiC, SiC/SiC
HC 20.1...	NBR	-	C/ceramic, SiC/SiC	SiC/SiC, SiC/SiC

Оснащение/функции

Wilo-EMU...	Взрывозащищенное исполнение по стандарту		Контроль температуры мотора	Контроль герметичности мотора	Контроль герметичности камеры уплотнений	Контроль герметичности камеры утечек	Контроль температуры подшипника	Контроль герметичности клемной камеры
	ATEX	FM						
FK 17.1...	•	•	•	-	опция	-	-	-
HC 20.1...	•	•	•	•	опция	•	-	•

У моторов со взрывозащитой данные могут отличаться!

Возможны специальные исполнения.

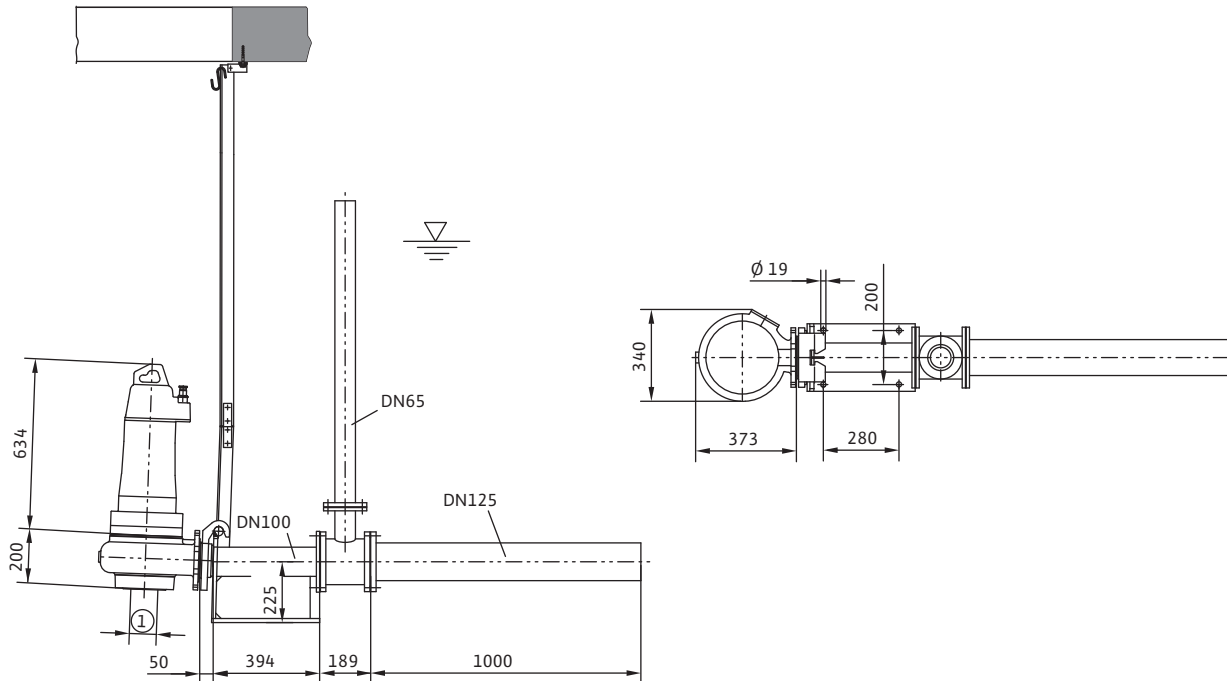
• = имеется, - = не имеется

Перекачивание воды

Струйный очиститель

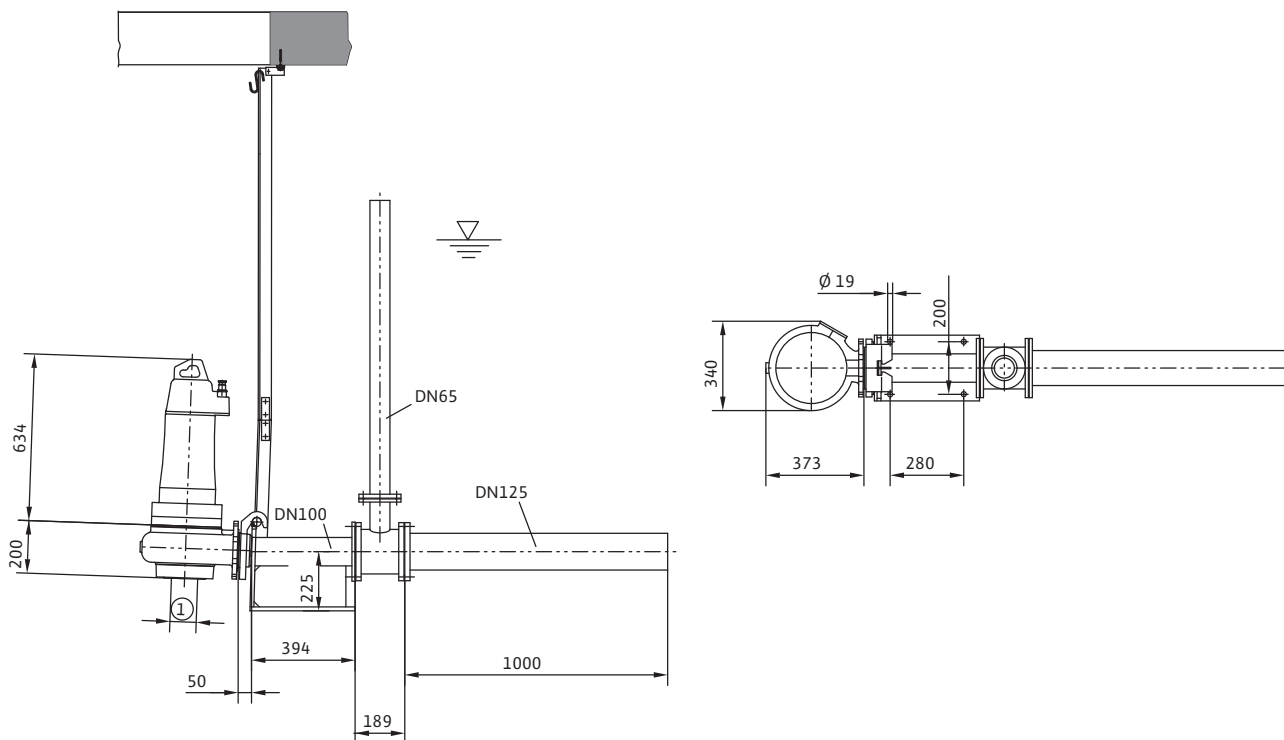
Размеры Wilo-EMU SR

Чертеж с размерами Wilo-EMU SR 100 с FA 10.51E и FK 17.1-4/8



1 = DN100 PN10

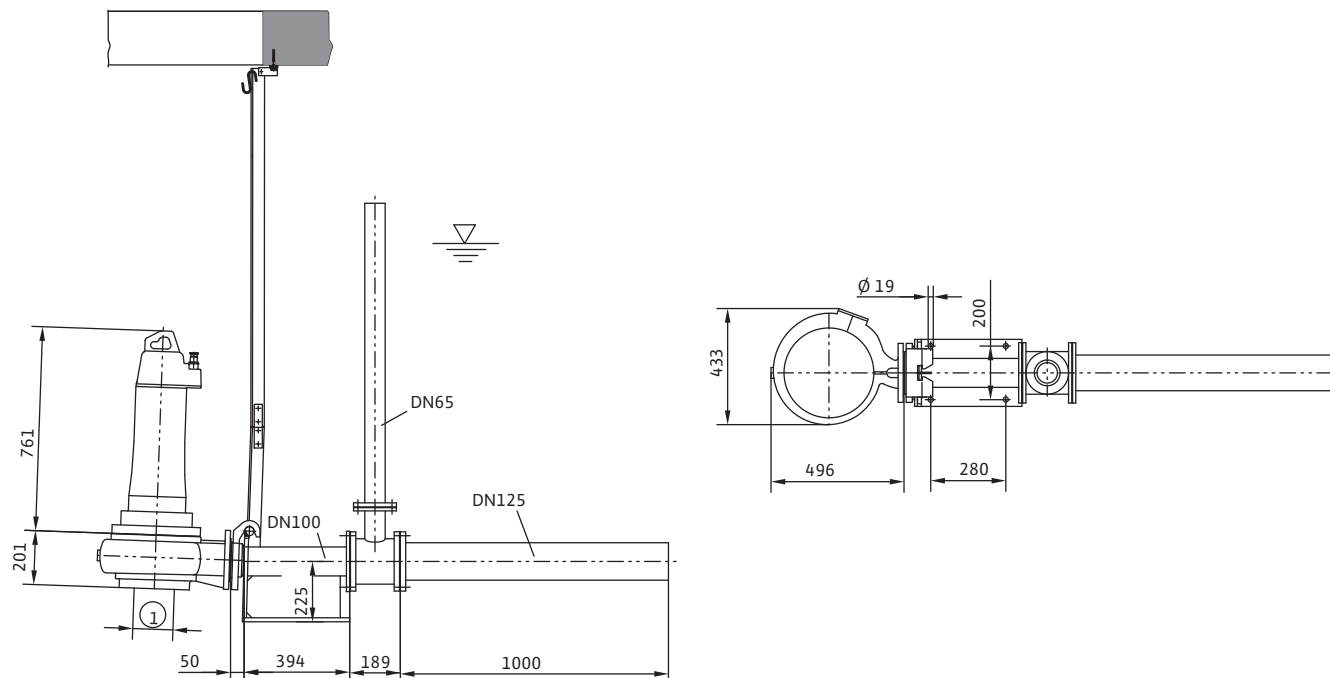
Чертеж с размерами Wilo-EMU SR 100 с FA 10.51E и FK 17.1-4/12



1 = DN100 PN10

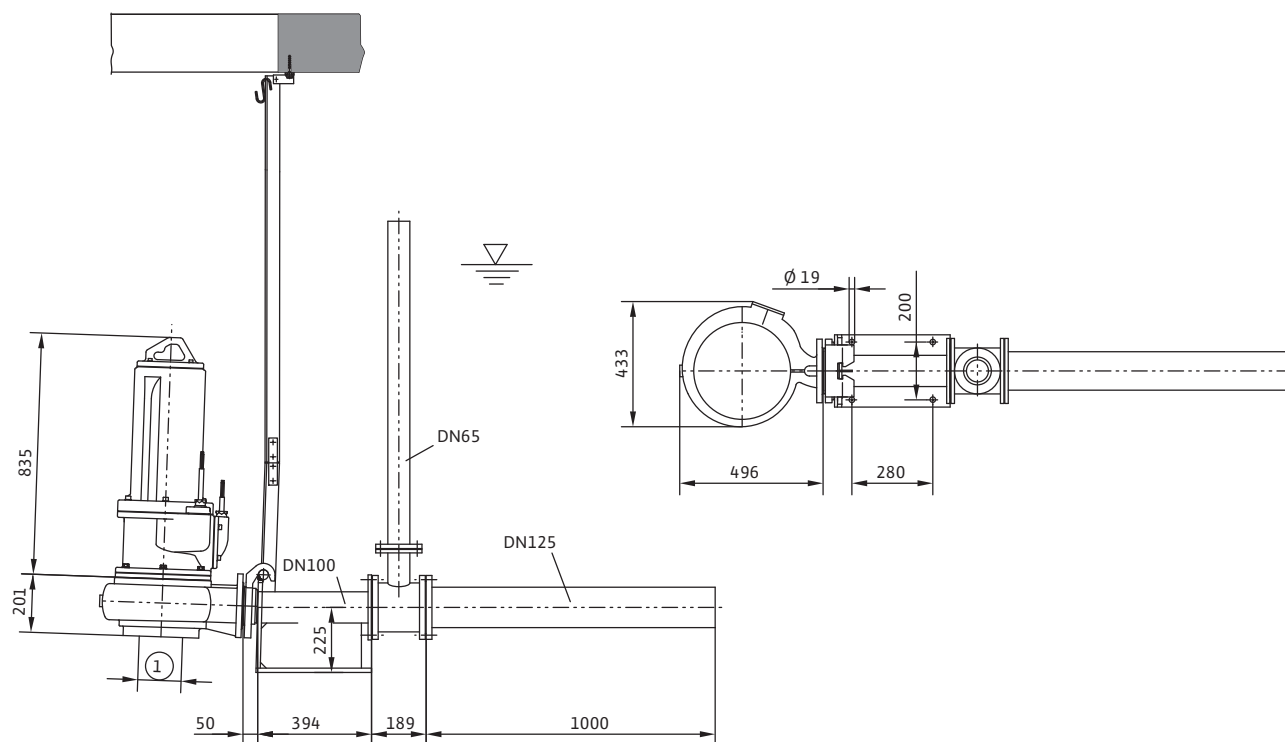
Размеры Wilo-EMU SR

Чертеж с размерами Wilo-EMU SR 100 с FA 10.82E и FK 17.1-4/16



1 = DN150 PN10

Чертеж с размерами Wilo-EMU SR 100 с FA 10.82E и HC 20.1-4/17



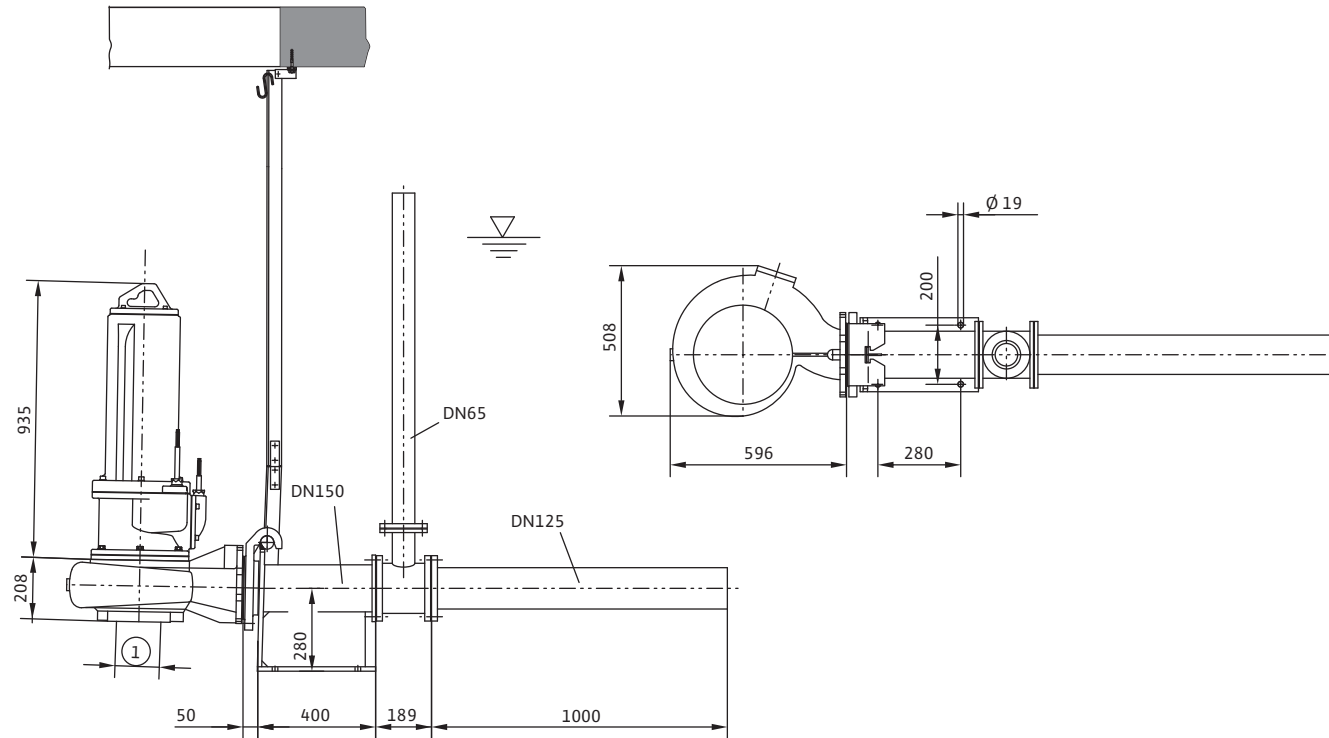
1 = DN150 PN10

Перекачивание воды

Струйный очиститель

Размеры Wilo-EMU SR

Чертеж с размерами Wilo-EMU SR 150 с FA 15.52E и HC 20.1-4/22



1 = DN150 PN10

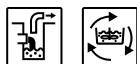
Размеры Wilo-EMU SR

Транспортировка сточных вод

Погружной насос со взмучивающей головкой

Описание серии Wilo-EMU FA...WR

Wilo-EMU FA...WR



Тип

Погружной фекальный насос со взмучивающей головкой

Обозначение типов

Пример гидравлической части: **Wilo-EMU FA 08.52WR**

FA	Погружной фекальный насос
08	x10 = номинальный диаметр напорного патрубка, например DN80
52	Показатель производительности
WR	Свободноходовое рабочее колесо со взмучивающей головкой

Пример мотора: **Wilo-EMU T 17--6/16H Ex**

T	Тип мотора
17	Типоразмер
6	Число полюсов
16	x10 = Длина пакета [мм]
H	Тип уплотнения
Ex	Взрывозащищенное исполнение

Применение

- В песколовках
- Перекачивание ила

Особенности/преимущества продукции

- Работа в стационарном и мобильном погружном состоянии
- Погружной насос
- Уменьшение отложений в зоне всасывания насоса
- Простой монтаж при помощи устройства погружного монтажа или опоры мобильного монтажа
- Защитные покрытия против абразивного износа и коррозии
- Герметичный ввод кабеля (в зависимости от типа мотора)
- Корректировка диаметра рабочего колеса под требуемую рабочую точку

Технические данные

- Подключение к сети: 3~400 В, 50 Гц, возможны другие варианты
- Режим работы в погруженном состоянии: S1
- Режим работы в непогруженном состоянии с самоохлаждающимся мотором: S1
- Класс защиты: IP 68
- Макс. температура перекачиваемой жидкости: 3–40 °С, более высокая температура по запросу
- Уплотнение: одно радиальное уплотнение вала и одно скользящее торцевое уплотнение, два скользящих торцевых уплотнения или кассетное уплотнение в зависимости от типа мотора
- Свободный проход: 23–58 мм.
- Подшипники качения с постоянной смазкой
- Макс. глубина погружения 20 м

Материалы

- Детали корпуса: серый чугун EN-GJL
- Рабочее колесо: чугун EN-GJL или EN-GJS
- Статические уплотнения: NBR
- Уплотнение со стороны насоса: SiC/SiC
- Уплотнение со стороны мотора: NBR или SiC/SiC
- Вал: нержавеющая сталь 1.4021
- Взмучивающая головка: абразит

Оснащение/функции

- Тяжелое прочное исполнение из серого чугуна
- Самоохлаждающиеся моторы с 1 или 2-х камерной системой
- Простой монтаж при помощи устройства погружного монтажа или опоры мобильного монтажа
- Взмучивающая головка крепится непосредственно на рабочем колесе
- Взмучивающая головка изготавливается из отбеленного чугуна – Абразит

Описание/конструкция

Погружной фекальный насос с взмучивающей головкой выполнен как блочный агрегат для стационарной и переносной погружной установки.

Гидравлическая часть

Горизонтальный напорный патрубок для фланцевого соединения. Максимально возможное количество сухого

Описание серии Wilo-EMU FA...WR

вещества в жидкости в зависимости от типа гидравлической части до 8%.

В качестве формы рабочего колеса применяются свободно-вихревые рабочие колеса. На валу мотора сразу после рабочего колеса крепится взмучивающее устройство. Сама взмучивающая головка выполнена из отбеленного чугуна (Абразит).

Мотор

Погружной мотор Wilo серии T. Тепло от мотора отводится через корпус непосредственно в перемешиваемую жидкость.

В погружном состоянии мотор может работать в режиме постоянной нагрузки.

Передача тепла от маслозаполненных моторов (FK) и самоохлаждающихся моторов (FKT, HC) производится через встроенный теплообменник в перекачиваемую жидкость. Данные типы моторов предназначены для длительной работы как в погружном, так и в сухом состоянии.

Для защиты моторов от попадания перекачиваемой жидкости имеется камера уплотнений. Она доступна также снаружи и в виде опции может быть оснащена электродом контроля герметичности уплотнений.

Все используемые типы жидкости для заполнения камер поддаются биологическому расщеплению и экологически безвредны.

Герметичный кабельный ввод. Длина кабеля до моторов размером 17 (включительно) кратна 10 м. Начиная с мотора размером 20 длина кабеля заказывается по желанию клиента.

Уплотнение

В зависимости от типа мотора возможны следующие варианты уплотнения со стороны перекачиваемой жидкости и со стороны мотора:

- Вариант Н: со стороны жидкости скользящее торцевое уплотнение, со стороны мотора радиальное уплотнение вала
- Вариант G: два независимых скользящих торцевых уплотнения
- Вариант К: два независимых скользящих торцевых уплотнения собранных в одном блоке – кассетное уплотнение

Опции

- Другие варианты напряжений
- Датчики РТС в обмотках для контроля температуры
- Внутренние и внешние электроды контроля герметичности
- Устройства контроля утечек и температуры подшипников
- Специальные материалы, например, абразит
- Покрытие Segam C0, C1, C2, C3
- Взрывозащищенное исполнение по стандартам ATEX и FM

Объем поставки

- Погружной фекальный насос со взмучивающей головкой
- Длина кабеля до размера мотора 17 кратна 10 м, начиная с размера мотора 20 длина кратна 20 м
- Принадлежности по желанию клиента
- Инструкция по монтажу и эксплуатации

Принадлежности

- Устройство погружного монтажа или опора мобильного монтажа
- Обратные клапана, задвижки, быстроразъемные соединения
- Цепи
- Крепежные комплекты для монтажа принадлежностей к дну и стенам резервуара
- Приборы управления, реле

Ввод в эксплуатацию

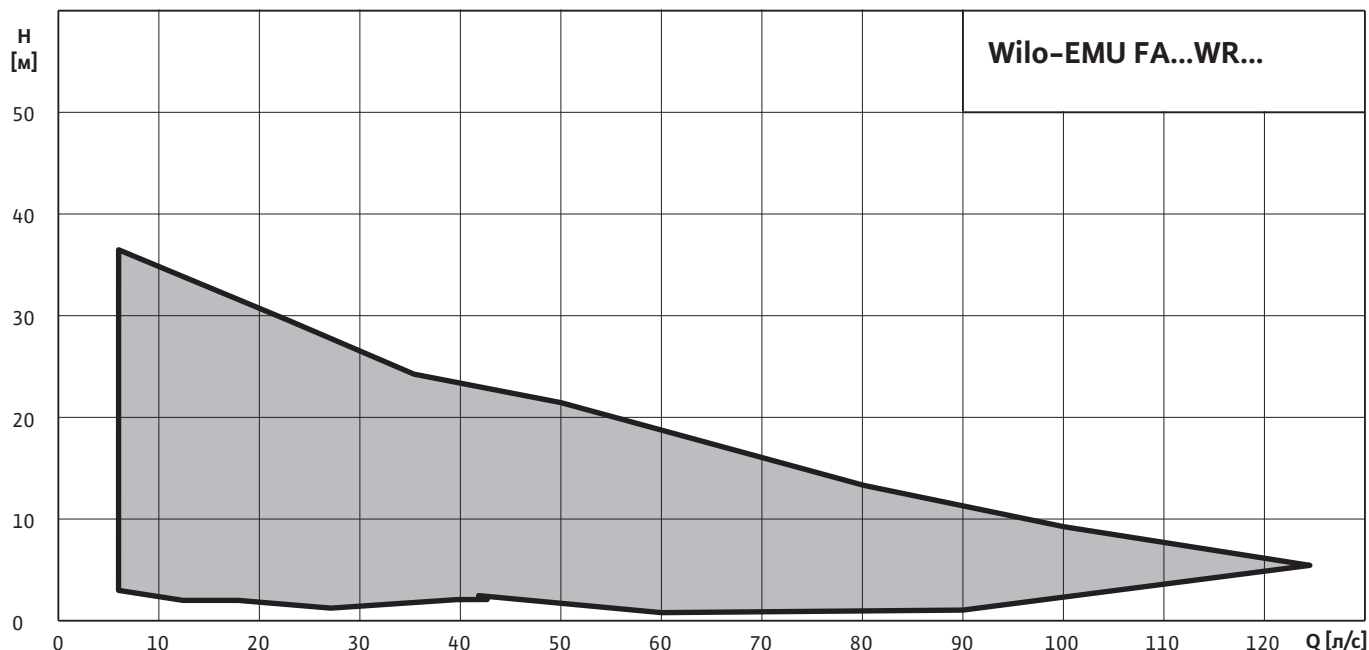
Работа с частично погруженным мотором:

Для самоохлаждающихся моторов (FK, FKT, HC) допускается работа с непогруженным мотором.

У мотором с сухим ротором в герметичном корпусе (тип T) работа с частично погруженным мотором допускается только, если она указана в технических данных.

Защита от сухого хода:

Чтобы предотвратить всасывания воздуха, гидравлическая часть должна быть всегда погружена в жидкость. При переменном уровне жидкости необходимо предусмотреть автоматическое отключение при достижении минимально необходимого уровня.



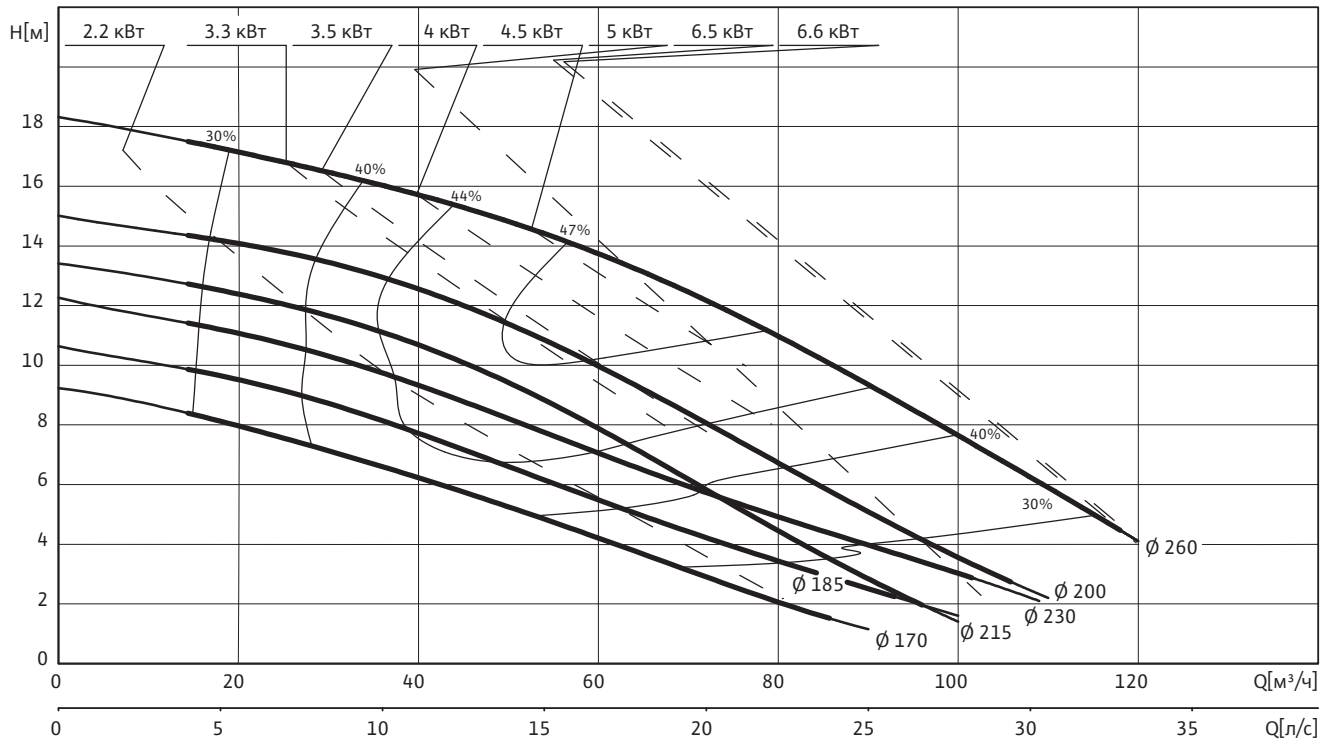
Транспортировка сточных вод

Погружной насос со взмучивающей головкой

Характеристики, технические данные Wilo-EMU FA 08.52WR (1450 об/мин)

Характеристики Wilo-EMU FA 08.52WR – 50 Гц – 1450 об/мин

Свободновихревое рабочее колесо со взмучивающей головкой – Свободный сферический проход: 23 мм



Данные гидравлической части

Wilo-EMU...	Свободный сферический проход	Тип рабочего колеса	Масса гидравлической части
	мм		
FA 08.52WR	23	Свободновихревое рабочее колесо со взмучивающей головкой	35

Рабочие характеристики действительны для напряжения 3~400 В, 50 Гц при номинальном числе оборотов и плотности примерно 1 кг/дм^3 . Рабочие характеристики согласно ISO 9906, приложение А. Приведенные значения КПД соответствуют гидравлическому КПД.

Данные моторов для 3~400 В, 50 Гц

Wilo-EMU...	Номинальный ток	Пусковой ток (прямой пуск)	Пусковой ток (пуск звезда-треугольник)	Номинальная мощность	Потребляемая мощность	Режим работы (погруженное/непогруженное состояние)	Масса мотора	Размеры	
	I_N	I_A		P_2	P_1			A	AW
	А			кВт				мм	
FK 17.1-4/8 (Ex)	5.7	36.5	12	2.20	3.05	S1/S1	85	640	430
FK 17.1-4/8 (Ex)	9.5	36	12	4.00	5.50	S1/S1	85	640	430
FK 17.1-4/12 (Ex)	10.8	43	14	5.00	6.50	S1/S1	92	640	430
FK 17.1-4/16 (Ex)	14.1	69	23	6.60	8.40	S1/S1	107	760	550
T 17-4/8 (Ex)	7.9	37	13	3.50	4.50	S1/-	43	410	338
T 17-4/12 (Ex)	9.4	47	16	4.50	5.80	S1/-	51	445	373
T 17-4/16 (Ex)	13.5	68	23	6.50	8.20	S1/-	62	483	411

P_1 соответствует максимальной потребляемой электрической мощности. Все данные действительны для напряжения 3~400 В, 50 Гц и плотности примерно 1 кг/дм^3 . Отклонение напряжения +/- 10% (согласно DIN EN 60034)

Характеристики, технические данные Wilo-EMU FA 08.52WR (1450 об/мин)

Материалы: уплотнения

Wilo-EMU...	Статическое уплотнение	Тип уплотнения		
		Вариант H	Вариант G	Вариант K
FK 17.1...	VITON	-	-	SiC/SiC, SiC/SiC
T 17...	VITON	NBR, SiC/SiC	-	SiC/SiC, SiC/SiC

Оснащение/функции

Wilo-EMU...	Взрывозащищенное исполнение по стандарту		Контроль температуры мотора	Контроль герметичности мотора	Контроль герметичности камеры уплотнений	Контроль герметичности камеры утечек	Контроль температуры подшипника	Контроль герметичности клемной камеры
	ATEX	FM						
FK 17.1...	•	•	•	-	опция	-	-	-
T 17...	•	•	•	•	•	-	-	-

У моторов со взрывозащитой данные могут отличаться!

Возможны специальные исполнения.

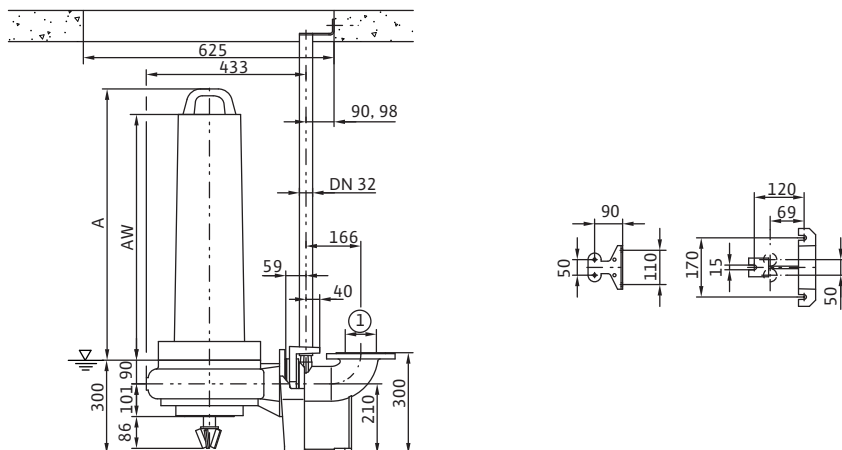
• = имеется, - = не имеется

Транспортировка сточных вод

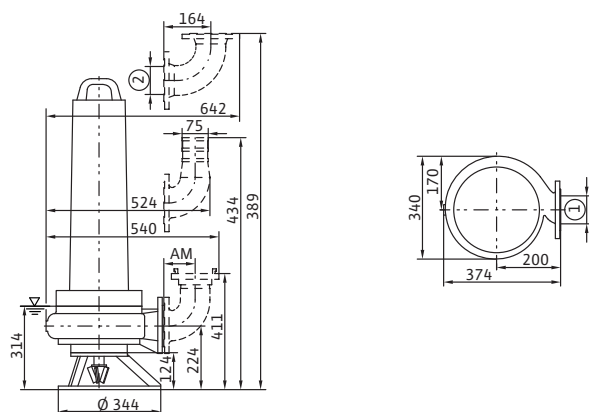
Погружной насос со взмучивающей головкой

Размеры Wilo-EMU FA 08.52WR (1450 об/мин)

Чертеж с размерами Wilo-EMU FA...WR – стационарный погружной монтаж



Чертеж с размерами Wilo-EMU FA...WR – переносная (мобильная) установка

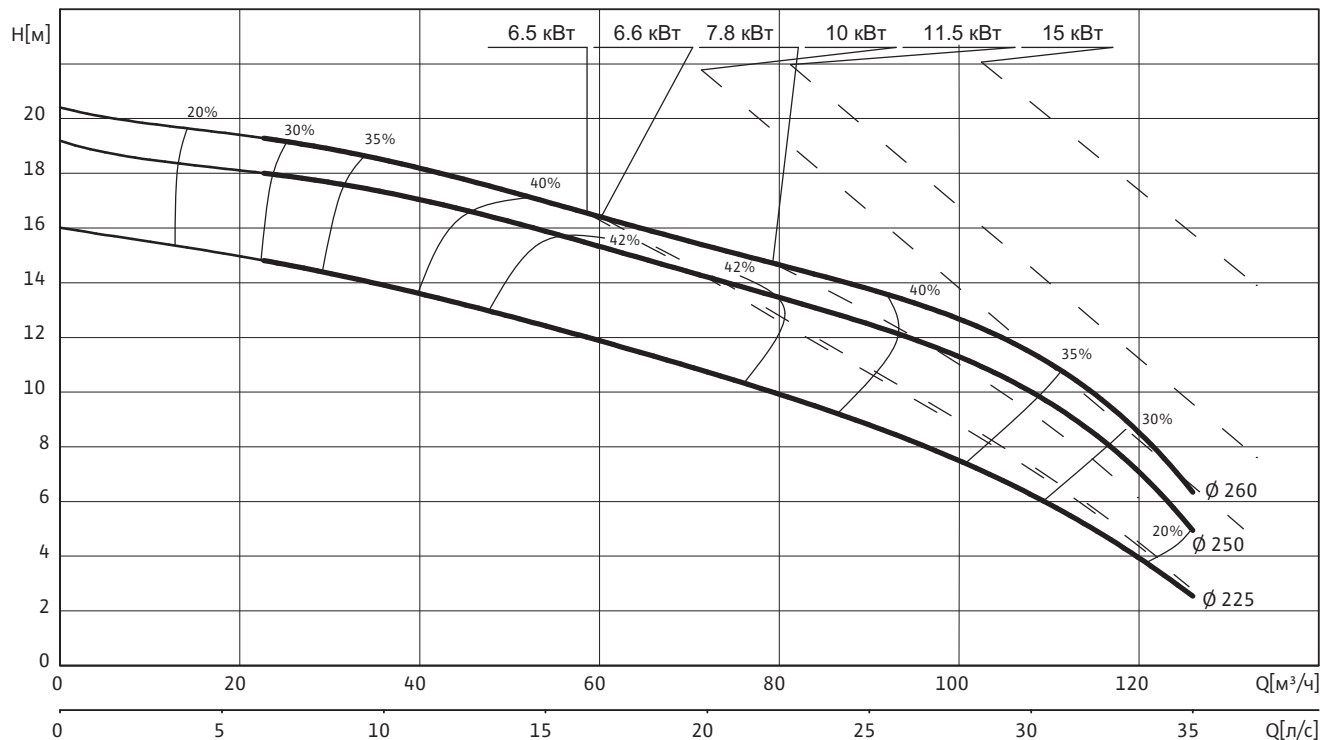


1 = DN80 PN10 / ANSI B16.1, Class 125, Size 3; 2 = DN80 PN10

Характеристики, технические данные Wilo-EMU FA 08.73WR (1450 об/мин)

Диапазон характеристик Wilo-EMU FA 08.73WR – 50 Гц – 1450 об/мин

Свободновихревое рабочее колесо со взмучивающей головкой – Свободный сферический проход: 23 мм



Данные гидравлической части

Wilo-EMU...	Свободный сферический проход	Тип рабочего колеса	Масса гидравлической части
	мм		
FA 08.73WR	23	Свободновихревое рабочее колесо со взмучивающей головкой	35

Рабочие характеристики действительны для напряжения 3~400 В, 50 Гц при номинальном числе оборотов и плотности примерно 1 кг/дм³. Рабочие характеристики согласно ISO 9906, приложение А. Приведенные значения КПД соответствуют гидравлическому КПД.

Данные моторов для 3~400 В, 50 Гц

Wilo-EMU...	Номинальный ток	Пусковой ток (прямой пуск)	Пусковой ток (пуск звезда-треугольник)	Номинальная мощность	Потребляемая мощность	Режим работы (погруженное/непогруженное состояние)	Масса мотора	Размеры	
	I_N	I_A		P_2	P_1			A	AW
	А			кВт				мм	
FK 17.1-4/8 (Ex)	9.5	36	12	4.00	5.50	S1/S1	85	640	430
FK 17.1-4/12 (Ex)	10.8	43	14	5.00	6.50	S1/S1	92	640	430
FK 17.1-4/16 (Ex)	14.1	69	23	6.60	8.40	S1/S1	107	760	550
FK 202-4/12	16.6	67	23	7.80	9.90	S1/S1	106	726	619
FK 202-4/17	24.5	98	33	11.50	14.60	S1/S1	119	771	664
HC 20.1-4/17 (Ex)	21	99	33	10.00	12.10	S1/S1	172	835	730
HC 20.1-4/22 (Ex)	31	126	42	15.00	18.10	S1/S1	188	935	830
T 17-4/12 (Ex)	9.4	47	16	4.50	5.80	S1/-	51	445	373
T 17-4/16 (Ex)	13.5	68	23	6.50	8.20	S1/-	62	483	411

Транспортировка сточных вод

Погружной насос со взмучивающей головкой

Характеристики, технические данные Wilo-EMU FA 08.73WR (1450 об/мин)

Данные моторов для 3~400 В, 50 Гц

Wilo-EMU...	Номиналь- ный ток	Пусковой ток (пря- мой пуск)	Пусковой ток (пуск звезда- треугольник)	Номиналь- ная мощность	Потребляе- мая мощность	Режим работы (погруженное/ непогружен- ное состояние)	Масса мотора	Размеры	
	I_N	I_A		P_2	P_1			A	AW
	А			кВт				кг	мм
T 17-4/24 (Ex)	21	123	41	10.00	12.20	S1/-	91	563	491
T 20.1-4/22 (Ex)	30.5	156	52	15.00	18.10	S1/S2-15 min	168	764	674

P_1 соответствует максимальной потребляемой электрической мощности. Все данные действительны для напряжения 3~400 В, 50 Гц и плотности примерно 1 кг/дм³. Отклонение напряжения +/- 10% (согласно DIN EN 60034)

Материалы: уплотнения

Wilo-EMU...	Статическое уплотнение	Тип уплотнения		
		Вариант H	Вариант G	Вариант K
FK 17.1...	VITON	-	-	SiC/SiC, SiC/SiC
FK 202...	NBR	-	-	SiC/SiC, SiC/SiC
HC 20.1...	NBR	-	C/ceramic, SiC/SiC	SiC/SiC, SiC/SiC
T 17...	VITON	NBR, SiC/SiC	-	SiC/SiC, SiC/SiC
T 20.1...	NBR	-	C/ceramic, SiC/SiC	SiC/SiC, SiC/SiC

Оснащение/функции

Wilo-EMU...	Взрывоза- щищенное исполнение по стандарту		Контроль температу- ры мотора	Контроль герметич- ности мотора	Контроль гер- метичности камеры уплотнений	Контроль гер- метичности камеры утечек	Контроль температуры подшипника	Контроль гер- метичности клемной камеры
	ATEX	FM						
FK 17.1...	•	•	•	-	опция	-	-	-
FK 202...	-	-	•	опция	опция	-	-	-
HC 20.1...	•	•	•	•	опция	•	-	•
T 17...	•	•	•	•	•	-	-	-
T 20.1...	•	•	•	•	опция	•	-	•

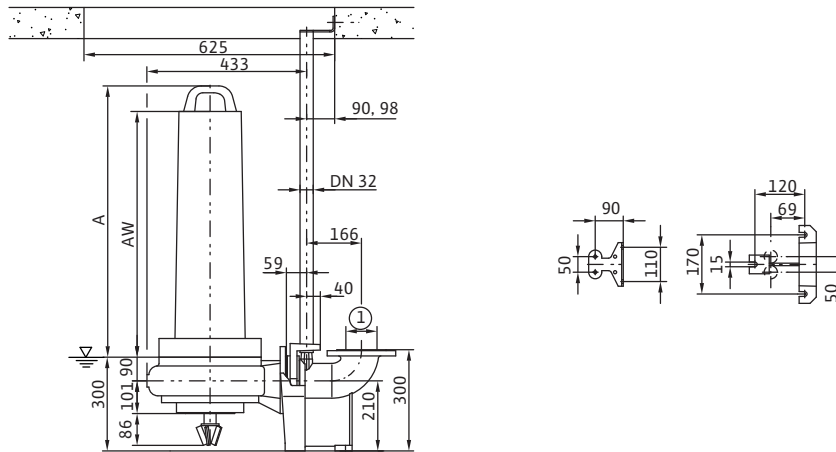
У моторов со взрывозащитой данные могут отличаться!

Возможны специальные исполнения.

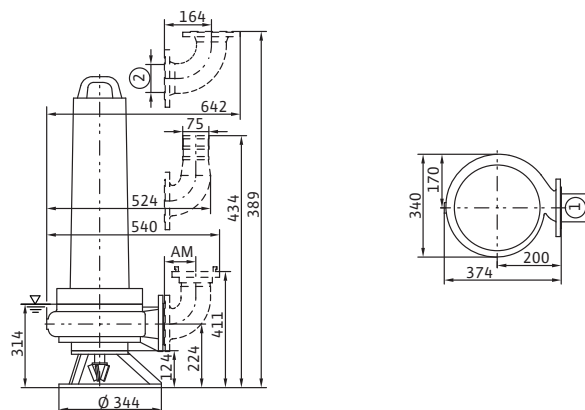
• = имеется, - = не имеется

Размеры Wilo-EMU FA 08.73WR (1450 об/мин)

Чертеж с размерами Wilo-EMU FA...WR – стационарный погружной монтаж



Чертеж с размерами Wilo-EMU FA...WR – переносная (мобильная) установка



1 = DN80 PN10 / ANSI B16.1, Class 125, Size 3; 2 = DN80 PN10

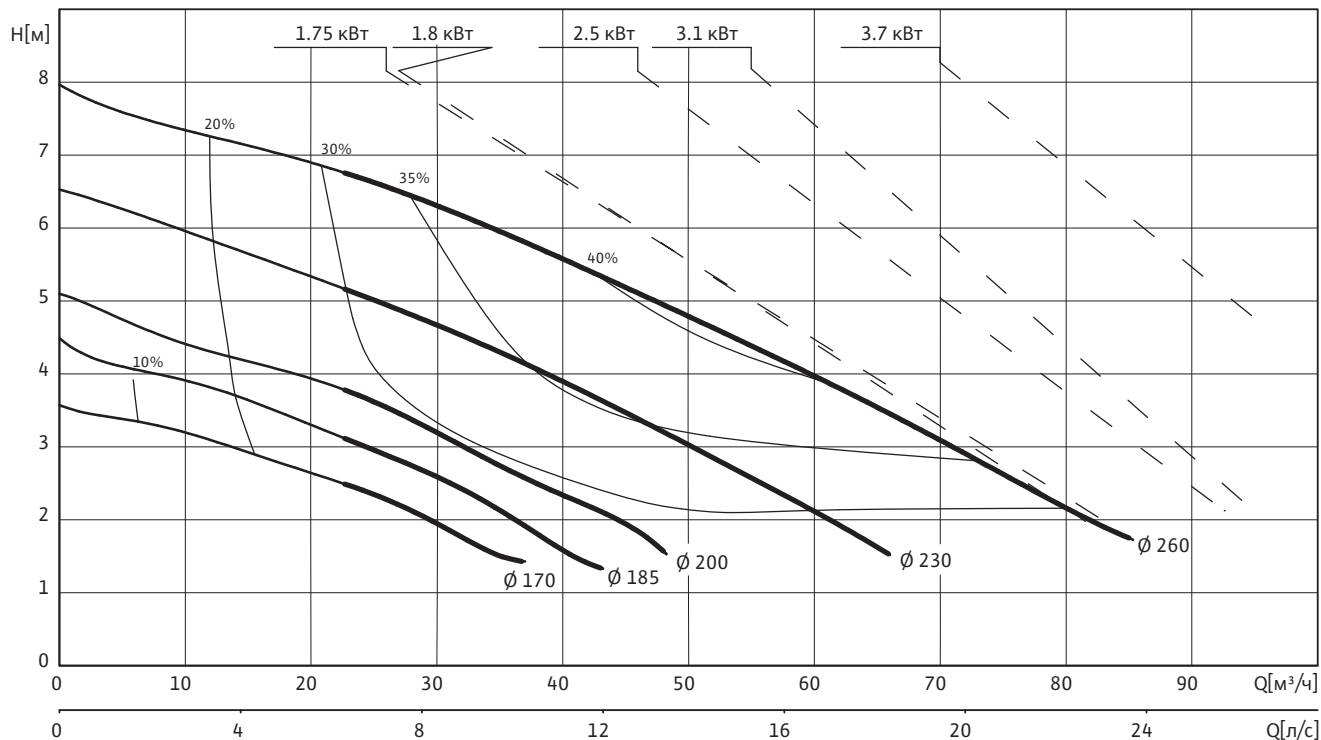
Транспортировка сточных вод

Погружной насос со взмучивающей головкой

Характеристики, технические данные Wilo-EMU FA 10.22WR (950 об/мин)

Диапазон характеристик Wilo-EMU FA 10.22WR – 50 Гц – 950 об/мин

Свободновихревое рабочее колесо со взмучивающей головкой – Свободный сферический проход: 33 мм



Данные гидравлической части

Wilo-EMU...	Свободный сферический проход	Тип рабочего колеса	Масса гидравлической части
	мм		
FA 10.22WR	33	Свободновихревое рабочее колесо со взмучивающей головкой	37

Рабочие характеристики действительны для напряжения 3~400 В, 50 Гц при номинальном числе оборотов и плотности примерно 1 кг/дм^3 . Рабочие характеристики согласно ISO 9906, приложение А. Приведенные значения КПД соответствуют гидравлическому КПД.

Данные моторов для 3~400 В, 50 Гц

Wilo-EMU...	Номинальный ток	Пусковой ток (прямой пуск)	Пусковой ток (пуск звезда-треугольник)	Номинальная мощность	Потребляемая мощность	Режим работы (погруженное/непогруженное состояние)	Масса мотора	Размеры	
	I_N	I_A		P_2	P_1			A	AW
	А			кВт				кг	мм
FK 17.1-6/8 (Ex)	5.2	17	6	1.80	2.80	S1/S1	85	640	430
FK 17.1-6/12 (Ex)	7.5	29	10	3.10	4.20	S1/S1	92	640	430
T 17-6/8 (Ex)	4.45	17	6	1.75	2.50	S1/-	43	410	338
T 17-6/12 (Ex)	6.2	31	11	2.50	3.45	S1/-	51	445	373
T 17-6/16 (Ex)	9.1	39	13	3.70	5.20	S1/-	62	483	411

P_1 соответствует максимальной потребляемой электрической мощности. Все данные действительны для напряжения 3~400 В, 50 Гц и плотности примерно 1 кг/дм^3 . Отклонение напряжения +/- 10% (согласно DIN EN 60034)

Характеристики, технические данные Wilo-EMU FA 10.22WR (950 об/мин)

Материалы: уплотнения

Wilo-EMU...	Статическое уплотнение	Тип уплотнения		
		Вариант H	Вариант G	Вариант K
FK 17.1...	VITON	-	-	SiC/SiC, SiC/SiC
T 17...	VITON	NBR, SiC/SiC	-	SiC/SiC, SiC/SiC

Оснащение/функции

Wilo-EMU...	Взрывозащищенное исполнение по стандарту		Контроль температуры мотора	Контроль герметичности мотора	Контроль герметичности камеры уплотнений	Контроль герметичности камеры утечек	Контроль температуры подшипника	Контроль герметичности клемной камеры
	ATEX	FM						
FK 17.1...	•	•	•	-	опция	-	-	-
T 17...	•	•	•	•	•	-	-	-

У моторов со взрывозащитой данные могут отличаться!

Возможны специальные исполнения.

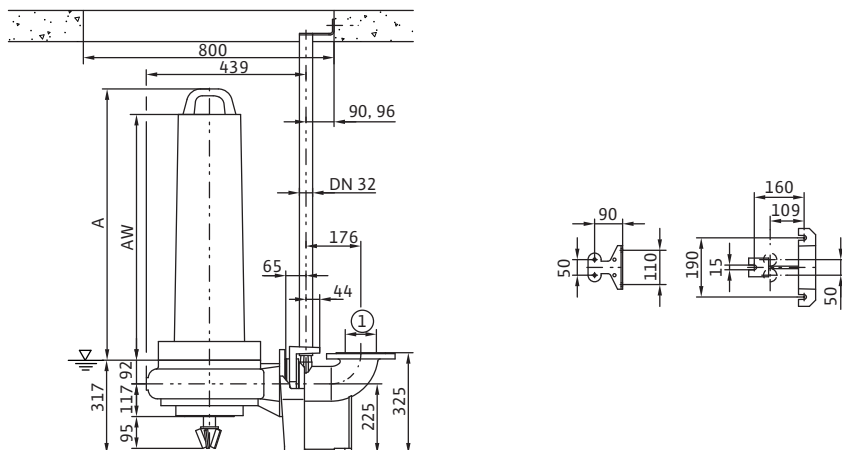
• = имеется, - = не имеется

Транспортировка сточных вод

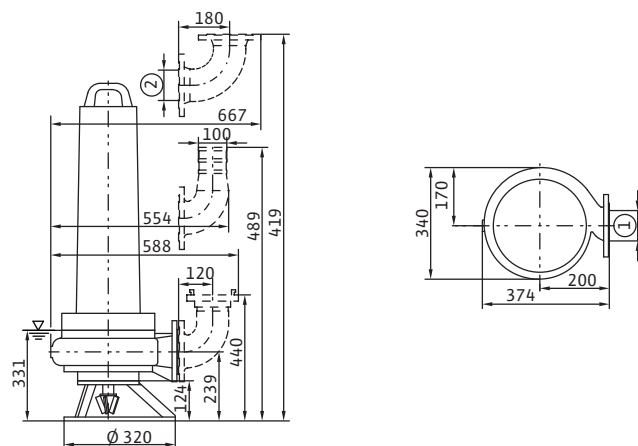
Погружной насос со взмучивающей головкой

Размеры Wilo-EMU FA 10.22WR (950 об/мин)

Чертеж с размерами Wilo-EMU FA...WR – стационарный погружной монтаж



Чертеж с размерами Wilo-EMU FA...WR – переносная (мобильная) установка

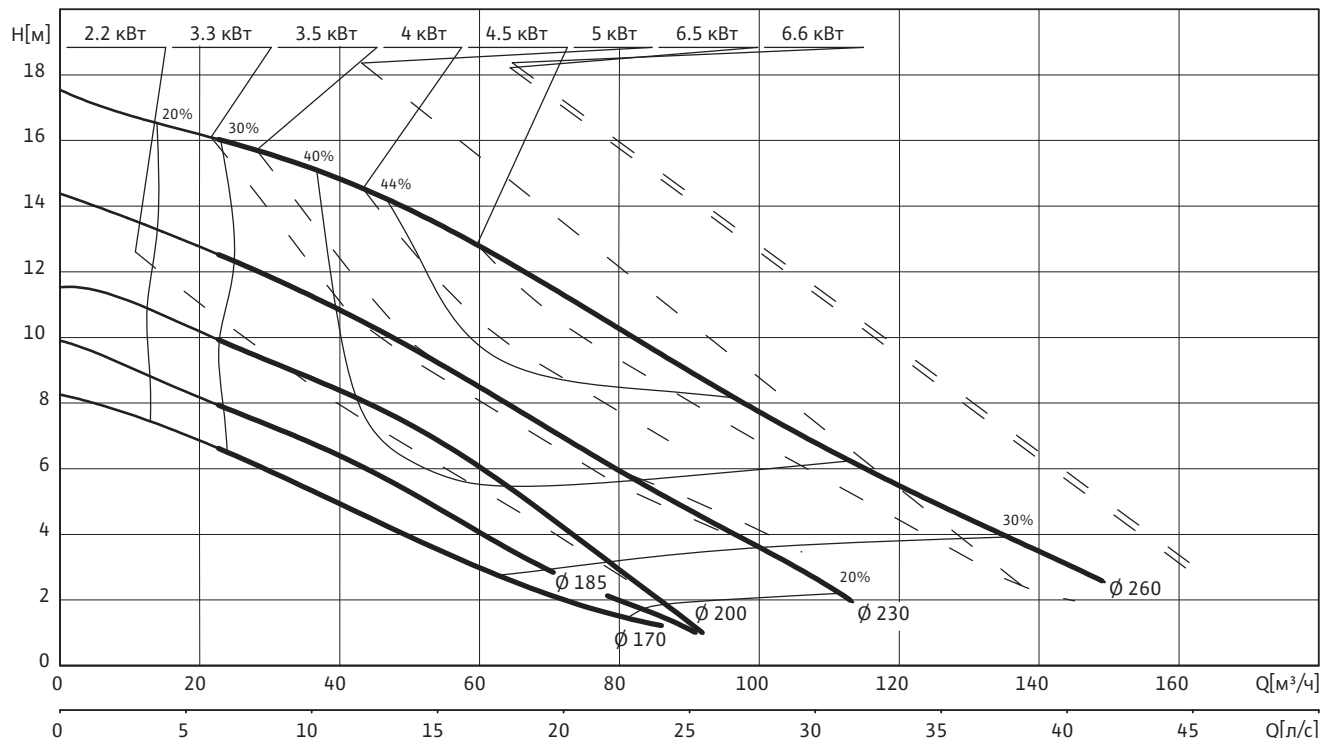


1 = DN100 PN10 / ANSI B16.1, Class 125, Size 4; 2 = DN100 PN10

Характеристики, технические данные Wilo-EMU FA 10.22WR (1450 об/мин)

Диапазон характеристик Wilo-EMU FA 10.22WR – 50 Гц – 1450 об/мин

Свободновихревое рабочее колесо со взмучивающей головкой – Свободный сферический проход: 33 мм



Данные гидравлической части

Wilo-EMU...	Свободный сферический проход	Тип рабочего колеса	Масса гидравлической части
	мм		
FA 10.22WR	33	Свободновихревое рабочее колесо со взмучивающей головкой	37

Рабочие характеристики действительны для напряжения 3~400 В, 50 Гц при номинальном числе оборотов и плотности примерно 1 кг/дм³. Рабочие характеристики согласно ISO 9906, приложение А. Приведенные значения КПД соответствуют гидравлическому КПД.

Данные моторов для 3~400 В, 50 Гц

Wilo-EMU...	Номинальный ток	Пусковой ток (прямой пуск)	Пусковой ток (пуск звезда-треугольник)	Номинальная мощность	Потребляемая мощность	Режим работы (погруженное/непогруженное состояние)	Масса мотора	Размеры	
								A	AW
	I_N	I_A	P_2	P_1	кг	мм			
FK 17.1-4/8 (Ex)	5.7	36.5	12	2.20	3.05	S1/S1	85	640	430
FK 17.1-4/8 (Ex)	9.5	36	12	4.00	5.50	S1/S1	85	640	430
FK 17.1-4/12 (Ex)	10.8	43	14	5.00	6.50	S1/S1	92	640	430
FK 17.1-4/16 (Ex)	14.1	69	23	6.60	8.40	S1/S1	107	760	550
T 17-4/8 (Ex)	7.9	37	13	3.50	4.50	S1/-	43	410	338
T 17-4/12 (Ex)	9.4	47	16	4.50	5.80	S1/-	51	445	373
T 17-4/16 (Ex)	13.5	68	23	6.50	8.20	S1/-	62	483	411

P_1 соответствует максимальной потребляемой электрической мощности. Все данные действительны для напряжения 3~400 В, 50 Гц и плотности примерно 1 кг/дм³. Отклонение напряжения +/- 10% (согласно DIN EN 60034)

Транспортировка сточных вод

Погружной насос со взмучивающей головкой

Характеристики, технические данные Wilo-EMU FA 10.22WR (1450 об/мин)

Материалы: уплотнения

Wilo-EMU...	Статическое уплотнение	Тип уплотнения		
		Вариант H	Вариант G	Вариант K
FK 17.1...	VITON	-	-	SiC/SiC, SiC/SiC
T 17...	VITON	NBR, SiC/SiC	-	SiC/SiC, SiC/SiC

Оснащение/функции

Wilo-EMU...	Взрывозащищенное исполнение по стандарту		Контроль температуры мотора	Контроль герметичности мотора	Контроль герметичности камеры уплотнений	Контроль герметичности камеры утечек	Контроль температуры подшипника	Контроль герметичности клемной камеры
	ATEX	FM						
FK 17.1...	•	•	•	-	опция	-	-	-
T 17...	•	•	•	•	•	-	-	-

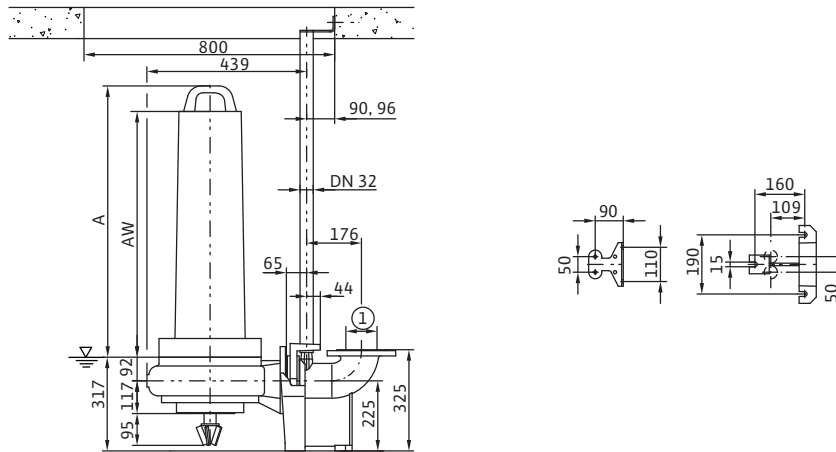
У моторов со взрывозащитой данные могут отличаться!

Возможны специальные исполнения.

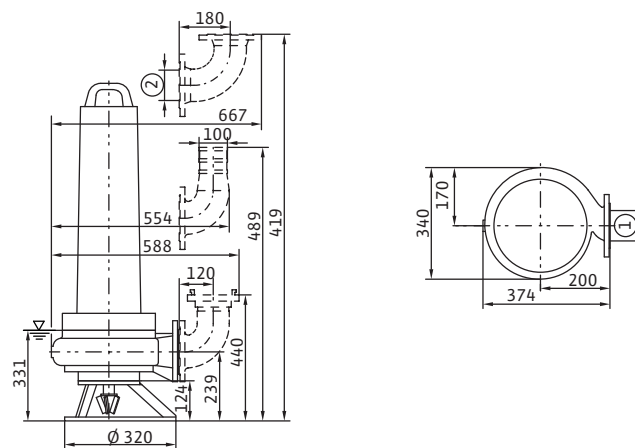
• = имеется, - = не имеется

Размеры Wilo-EMU FA 10.22WR (1450 об/мин)

Чертеж с размерами Wilo-EMU FA...WR – стационарный погружной монтаж



Чертеж с размерами Wilo-EMU FA...WR – переносная (мобильная) установка



1 = DN100 PN10 / ANSI B16.1, Class 125, Size 4; 2 = DN100 PN10

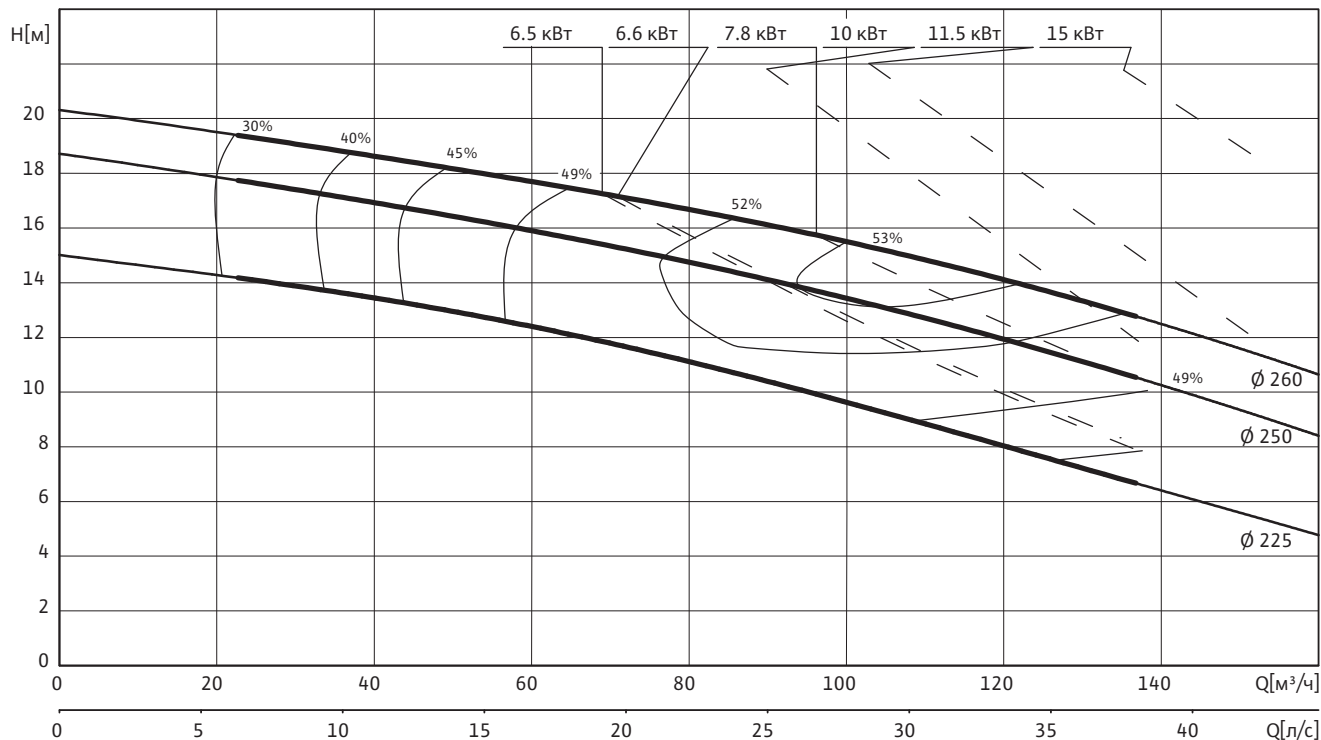
Транспортировка сточных вод

Погружной насос со взмучивающей головкой

Характеристики, технические данные Wilo-EMU FA 10.43WR (1450 об/мин)

Диапазон характеристик Wilo-EMU FA 10.43WR – 50 Гц – 1450 об/мин

Свободновихревое рабочее колесо со взмучивающей головкой – Свободный сферический проход: 33 мм



Данные гидравлической части

Wilo-EMU...	Свободный сферический проход	Тип рабочего колеса	Масса гидравлической части
	мм		
FA 10.43WR	33	Свободновихревое рабочее колесо со взмучивающей головкой	37

Рабочие характеристики действительны для напряжения 3~400 В, 50 Гц при номинальном числе оборотов и плотности примерно 1 кг/дм³. Рабочие характеристики согласно ISO 9906, приложение А. Приведенные значения КПД соответствуют гидравлическому КПД.

Данные моторов для 3~400 В, 50 Гц

Wilo-EMU...	Номинальный ток	Пусковой ток (прямой пуск)	Пусковой ток (пуск звезда-треугольник)	Номинальная мощность	Потребляемая мощность	Режим работы (погруженное/непогруженное состояние)	Масса мотора	Размеры	
	I_N	I_A		P_2	P_1			A	AW
	А			кВт				кг	мм
FK 17.1-4/8 (Ex)	9.5	36	12	4.00	5.50	S1/S1	85	640	430
FK 17.1-4/12 (Ex)	10.8	43	14	5.00	6.50	S1/S1	92	640	430
FK 17.1-4/16 (Ex)	14.1	69	23	6.60	8.40	S1/S1	107	760	550
FK 202-4/12	16.6	67	23	7.80	9.90	S1/S1	106	726	619
FK 202-4/17	24.5	98	33	11.50	14.60	S1/S1	119	771	664
HC 20.1-4/17 (Ex)	21	99	33	10.00	12.10	S1/S1	172	835	730
HC 20.1-4/22 (Ex)	31	126	42	15.00	18.10	S1/S1	188	935	830
T 17-4/12 (Ex)	9.4	47	16	4.50	5.80	S1/-	51	445	373
T 17-4/16 (Ex)	13.5	68	23	6.50	8.20	S1/-	62	483	411

Характеристики, технические данные Wilo-EMU FA 10.43WR (1450 об/мин)

Данные моторов для 3~400 В, 50 Гц

Wilo-EMU...	Номиналь- ный ток	Пусковой ток (пря- мой пуск)	Пусковой ток (пуск звезда- треугольник)	Номиналь- ная мощность	Потребляе- мая мощность	Режим работы (погруженное/ непогружен- ное состояние)	Масса мотора	Размеры	
	I_N	I_A		P_2	P_1			A	AW
	А			кВт				мм	
T 17-4/24 (Ex)	21	123	41	10.00	12.20	S1/-	91	563	491
T 20.1-4/22 (Ex)	30.5	156	52	15.00	18.10	S1/S2-15 min	168	764	674

P_1 соответствует максимальной потребляемой электрической мощности. Все данные действительны для напряжения 3~400 В, 50 Гц и плотности примерно 1 кг/дм³. Отклонение напряжения +/- 10% (согласно DIN EN 60034)

Материалы: уплотнения

Wilo-EMU...	Статическое уплотнение	Тип уплотнения		
		Вариант H	Вариант G	Вариант K
FK 17.1...	VITON	-	-	SiC/SiC, SiC/SiC
FK 202...	NBR	-	-	SiC/SiC, SiC/SiC
HC 20.1...	NBR	-	C/ceramic, SiC/SiC	SiC/SiC, SiC/SiC
T 17...	VITON	NBR, SiC/SiC	-	SiC/SiC, SiC/SiC
T 20.1...	NBR	-	C/ceramic, SiC/SiC	SiC/SiC, SiC/SiC

Оснащение/функции

Wilo-EMU...	Взрывоза- щищенное исполнение по стандарту		Контроль температу- ры мотора	Контроль герметич- ности мотора	Контроль гер- метичности камеры уплотнений	Контроль гер- метичности камеры утечек	Контроль температуры подшипника	Контроль гер- метичности клемной камеры
	ATEX	FM						
FK 17.1...	•	•	•	-	опция	-	-	-
FK 202...	-	-	•	опция	опция	-	-	-
HC 20.1...	•	•	•	•	опция	•	-	•
T 17...	•	•	•	•	•	-	-	-
T 20.1...	•	•	•	•	опция	•	-	•

У моторов со взрывозащитой данные могут отличаться!

Возможны специальные исполнения.

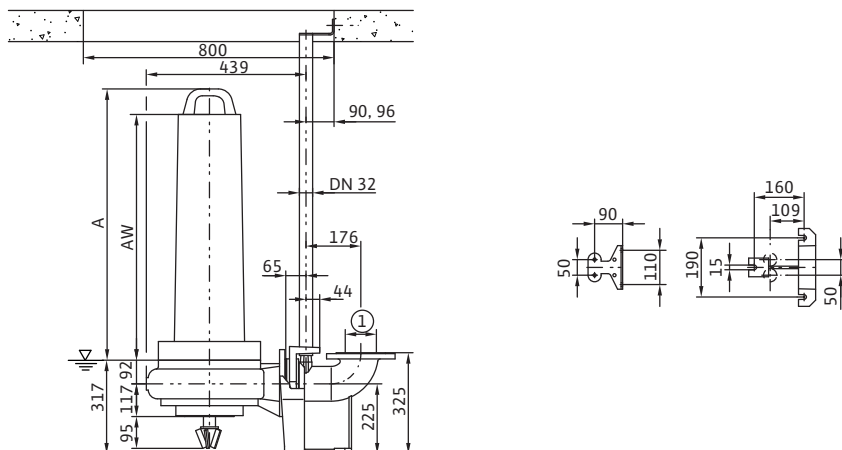
• = имеется, - = не имеется

Транспортировка сточных вод

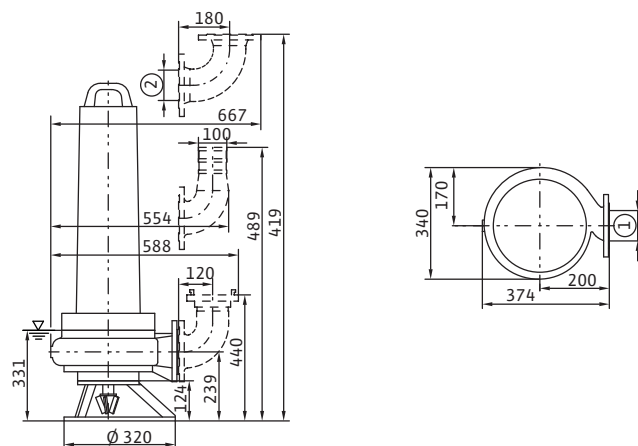
Погружной насос со взмучивающей головкой

Размеры Wilo-EMU FA 10.43WR (1450 об/мин)

Чертеж с размерами Wilo-EMU FA...WR – стационарный погружной монтаж



Чертеж с размерами Wilo-EMU FA...WR – переносная (мобильная) установка

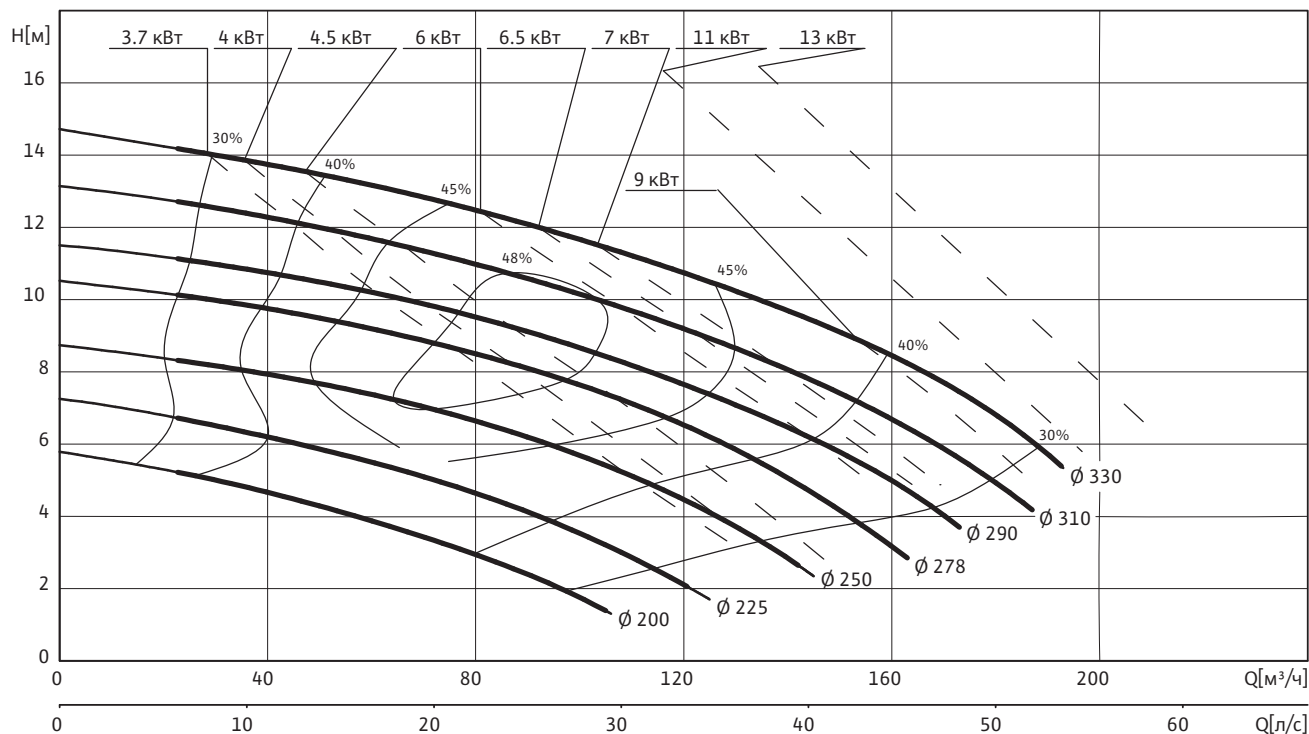


1 = DN100 PN10 / ANSI B16.1, Class 125, Size 4; 2 = DN100 PN10

Характеристики, технические данные Wilo-EMU FA 10.44WR (950 об/мин)

Диапазон характеристик Wilo-EMU FA 10.44WR – 50 Гц – 950 об/мин

Свободновихревое рабочее колесо со взмучивающей головкой – Свободный сферический проход: 33 мм



Данные гидравлической части

Wilo-EMU...	Свободный сферический проход	Тип рабочего колеса	Масса гидравлической части
	мм		
FA 10.44WR	33	Свободновихревое рабочее колесо со взмучивающей головкой	69

Рабочие характеристики действительны для напряжения 3~400 В, 50 Гц при номинальном числе оборотов и плотности примерно 1 кг/дм³. Рабочие характеристики согласно ISO 9906, приложение А. Приведенные значения КПД соответствуют гидравлическому КПД.

Данные моторов для 3~400 В, 50 Гц

Wilo-EMU...	Номинальный ток	Пусковой ток (прямой пуск)	Пусковой ток (пуск звезда-треугольник)	Номинальная мощность	Потребляемая мощность	Режим работы (погруженное/непогруженное состояние)	Масса мотора	Размеры					
								I_N	I_A	P_2	P_1	A	AW
								А		кВт		мм	
FK 17.1-6/16 (Ex)	9.3	40	14	4.00	5.40	S1/S1	107	760	550				
FK 202-6/12	10.9	44	15	4.50	5.90	S1/S1	106	726	619				
FK 202-6/17	15.3	61	21	6.50	8.30	S1/S1	119	771	664				
FK 202-6/22	19.3	82	27	9.00	11.00	S1/S1	138	821	714				
FK 202-6/27	24	99	33	11.00	13.80	S1/S1	155	871	764				
HC 20.1-6/17 (Ex)	15.3	61	21	7.00	9.00	S1/S1	172	835	730				
HC 20.1-6/22 (Ex)	20	82	28	9.00	11.70	S1/S1	188	935	830				
HC 20.1-6/32 (Ex)	27.5	99	33	13.00	16.10	S1/S1	207	935	830				
T 17-6/16 (Ex)	9.1	39	13	3.70	5.20	S1/-	62	483	411				

Транспортировка сточных вод

Погружной насос со взмучивающей головкой

Характеристики, технические данные Wilo-EMU FA 10.44WR (950 об/мин)

Данные моторов для 3~400 В, 50 Гц

Wilo-EMU...	Номиналь- ный ток	Пусковой ток (пря- мой пуск)	Пусковой ток (пуск звезда- треугольник)	Номиналь- ная мощность	Потребляе- мая мощность	Режим работы (погруженное/ непогружен- ное состояние)	Масса мотора	Размеры	
	I_N	I_A		P_2	P_1			A	AW
	А			кВт				кг	мм
T 17-6/24 (Ex)	13.6	65	22	6.00	7.70	S1/-	91	563	491
T 20.1-6/22 (Ex)	20	97	33	9.00	11.60	S1/S2-15 min	168	764	674
T 20.1-6/32 (Ex)	27.5	140	47	13.00	16.10	S1/S2-15 min	185	764	674

P_1 соответствует максимальной потребляемой электрической мощности. Все данные действительны для напряжения 3~400 В, 50 Гц и плотности примерно 1 кг/дм³. Отклонение напряжения +/- 10% (согласно DIN EN 60034)

Материалы: уплотнения

Wilo-EMU...	Статическое уплотнение	Тип уплотнения		
		Вариант H	Вариант G	Вариант K
FK 17.1...	VITON	-	-	SiC/SiC, SiC/SiC
FK 202...	NBR	-	-	SiC/SiC, SiC/SiC
HC 20.1...	NBR	-	C/ceramic, SiC/SiC	SiC/SiC, SiC/SiC
T 17...	VITON	NBR, SiC/SiC	-	SiC/SiC, SiC/SiC
T 20.1...	NBR	-	C/ceramic, SiC/SiC	SiC/SiC, SiC/SiC

Оснащение/функции

Wilo-EMU...	Взрывоза- щищенное исполнение по стандарту		Контроль температу- ры мотора	Контроль герметич- ности мотора	Контроль гер- метичности камеры уплотнений	Контроль гер- метичности камеры утечек	Контроль температуры подшипника	Контроль гер- метичности клемной камеры
	ATEX	FM						
FK 17.1...	•	•	•	-	опция	-	-	-
FK 202...	-	-	•	опция	опция	-	-	-
HC 20.1...	•	•	•	•	опция	•	-	•
T 17...	•	•	•	•	•	-	-	-
T 20.1...	•	•	•	•	опция	•	-	•

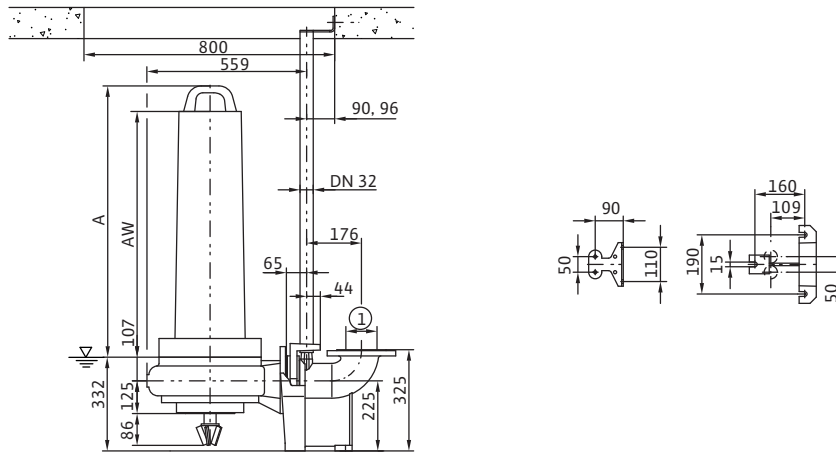
У моторов со взрывозащитой данные могут отличаться!

Возможны специальные исполнения.

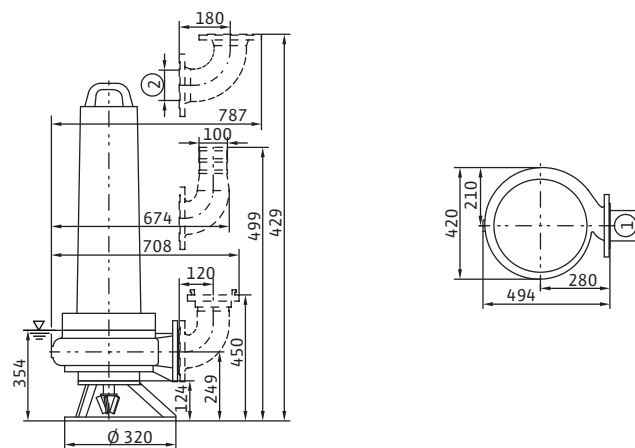
• = имеется, - = не имеется

Размеры Wilo-EMU FA 10.44WR (950 об/мин)

Чертеж с размерами Wilo-EMU FA...WR – стационарный погружной монтаж



Чертеж с размерами Wilo-EMU FA...WR – переносная (мобильная) установка



1 = DN100 PN10 / ANSI B16.1, Class 125, Size 4; 2 = DN100 PN10

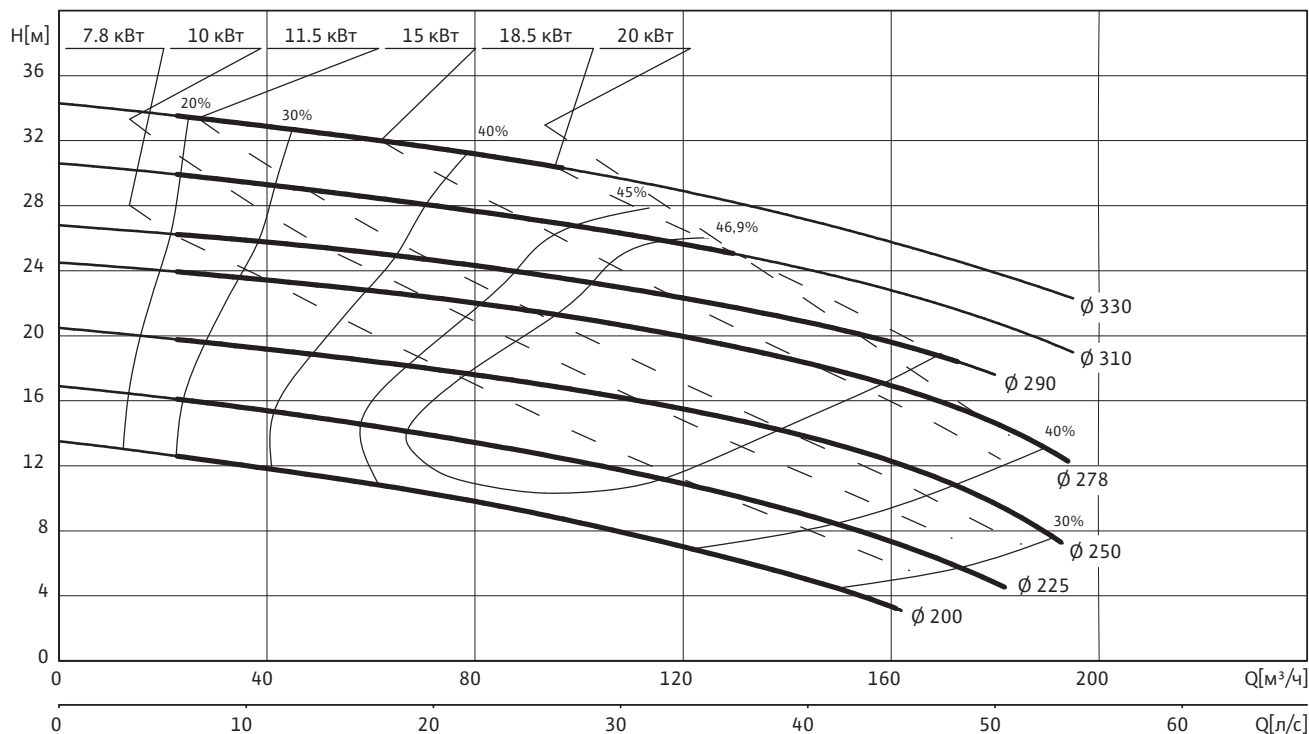
Транспортировка сточных вод

Погружной насос со взмучивающей головкой

Характеристики, технические данные Wilo-EMU FA 10.44WR (1450 об/мин)

Диапазон характеристик Wilo-EMU FA 10.44WR – 50 Гц – 1450 об/мин

Свободновихревое рабочее колесо со взмучивающей головкой – Свободный сферический проход: 33 мм



Данные гидравлической части

Wilo-EMU...	Свободный сферический проход	Тип рабочего колеса	Масса гидравлической части
	мм		
FA 10.44WR	33	Свободновихревое рабочее колесо со взмучивающей головкой	69

Рабочие характеристики действительны для напряжения 3~400 В, 50 Гц при номинальном числе оборотов и плотности примерно 1 кг/дм³. Рабочие характеристики согласно ISO 9906, приложение А. Приведенные значения КПД соответствуют гидравлическому КПД.

Данные моторов для 3~400 В, 50 Гц

Wilo-EMU...	Номинальный ток	Пусковой ток (прямой пуск)	Пусковой ток (пуск звезда-треугольник)	Номинальная мощность	Потребляемая мощность	Режим работы (погруженное/непогруженное состояние)	Масса мотора	Размеры		
	I_N	I_A		P_2	P_1			кг	A	AW
	А			кВт					мм	
FK 202-4/12	16.6	67	23	7.80	9.90	S1/S1	106	726	619	
FK 202-4/17	24.5	98	33	11.50	14.60	S1/S1	119	771	664	
FK 202-4/22	31.5	125	42	15.00	18.30	S1/S1	138	821	714	
FK 202-4/27	37.5	148	49	18.50	23.00	S1/S1	155	871	764	
HC 20.1-4/17 (Ex)	21	99	33	10.00	12.10	S1/S1	172	835	730	
HC 20.1-4/22 (Ex)	31	126	42	15.00	18.10	S1/S1	188	935	830	
HC 20.1-4/30 (Ex)	41	220	74	20.00	24.00	S1/S1	204	935	830	
T 17-4/24 (Ex)	21	123	41	10.00	12.20	S1/-	91	563	491	
T 20.1-4/22 (Ex)	30.5	156	52	15.00	18.10	S1/S2-15 min	168	764	674	

Характеристики, технические данные Wilo-EMU FA 10.44WR (1450 об/мин)

Данные моторов для 3~400 В, 50 Гц

Wilo-EMU...	Номиналь- ный ток	Пусковой ток (пря- мой пуск)	Пусковой ток (пуск звезда- треугольник)	Номиналь- ная мощность	Потребляе- мая мощность	Режим работы (погруженное/ непогружен- ное состояние)	Масса мотора	Размеры	
	I_N	I_A		P_2	P_1			A	AW
	А			кВт				мм	
T 20.1-4/30 (Ex)	41	220	73	20.00	24.00	S1/S2-15 min	182	764	674

P_1 соответствует максимальной потребляемой электрической мощности. Все данные действительны для напряжения 3~400 В, 50 Гц и плотности примерно 1 кг/дм³. Отклонение напряжения +/- 10% (согласно DIN EN 60034)

Материалы: уплотнения

Wilo-EMU...	Статическое уплотнение	Тип уплотнения		
		Вариант H	Вариант G	Вариант K
FK 202...	NBR	-	-	SiC/SiC, SiC/SiC
HC 20.1...	NBR	-	C/ceramic, SiC/SiC	SiC/SiC, SiC/SiC
T 17...	VITON	NBR, SiC/SiC	-	SiC/SiC, SiC/SiC
T 20.1...	NBR	-	C/ceramic, SiC/SiC	SiC/SiC, SiC/SiC

Оснащение/функции

Wilo-EMU...	Взрывоза- щищенное исполнение по стандарту		Контроль температу- ры мотора	Контроль герметич- ности мотора	Контроль гер- метичности камеры уплотнений	Контроль гер- метичности камеры утечек	Контроль температуры подшипника	Контроль гер- метичности клемной камеры
	ATEX	FM						
FK 202...	-	-	•	опция	опция	-	-	-
HC 20.1...	•	•	•	•	опция	•	-	•
T 17...	•	•	•	•	•	-	-	-
T 20.1...	•	•	•	•	опция	•	-	•

У моторов со взрывозащитой данные могут отличаться!

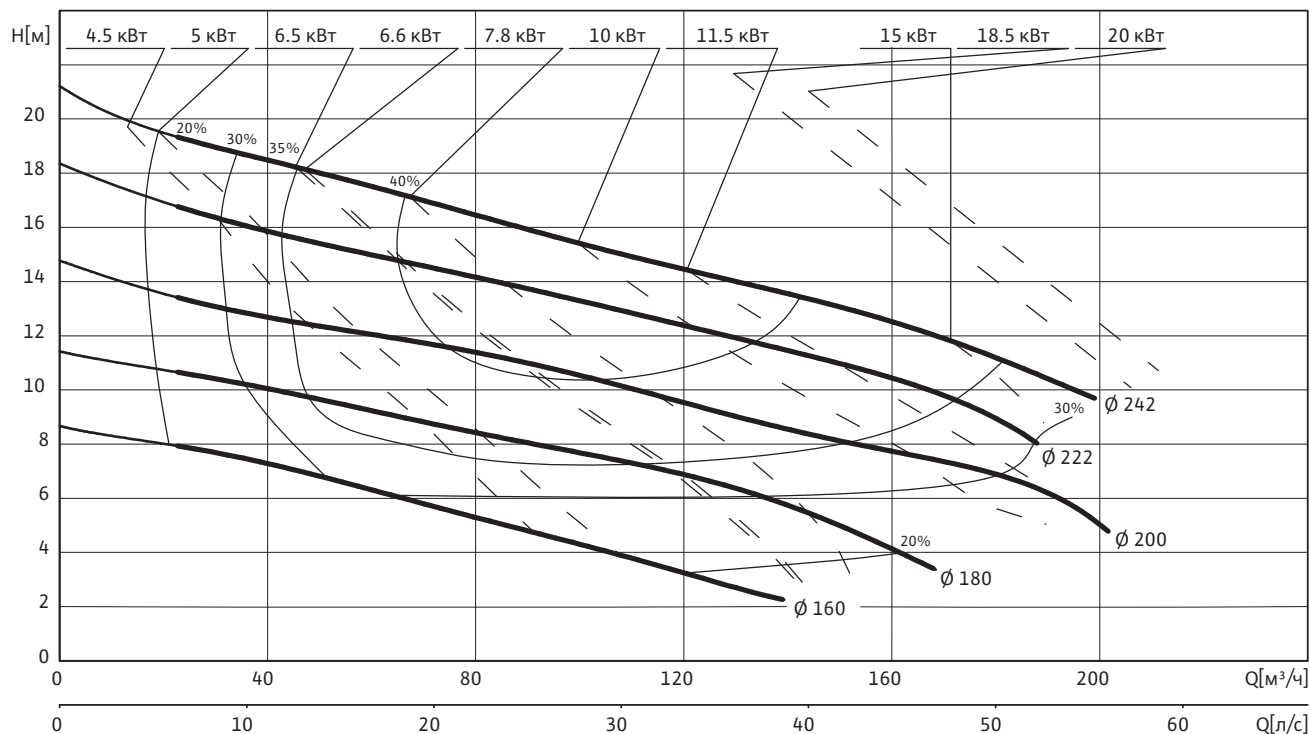
Возможны специальные исполнения.

• = имеется, - = не имеется

Характеристики, технические данные Wilo-EMU FA 10.53WR (1450 об/мин)

Диапазон характеристик Wilo-EMU FA 10.53WR – 50 Гц – 1450 об/мин

Свободновихревое рабочее колесо со взмучивающей головкой – Свободный сферический проход: 33 мм



Данные гидравлической части

Wilo-EMU...	Свободный сферический проход	Тип рабочего колеса	Масса гидравлической части
	мм		
FA 10.53WR	33	Свободновихревое рабочее колесо со взмучивающей головкой	36.5

Рабочие характеристики действительны для напряжения 3~400 В, 50 Гц при номинальном числе оборотов и плотности примерно 1 кг/дм³. Рабочие характеристики согласно ISO 9906, приложение А. Приведенные значения КПД соответствуют гидравлическому КПД.

Данные моторов для 3~400 В, 50 Гц

Wilo-EMU...	Номинальный ток	Пусковой ток (прямой пуск)	Пусковой ток (пуск звезда-треугольник)	Номинальная мощность	Потребляемая мощность	Режим работы (погруженное/непогруженное состояние)	Масса мотора	Размеры	
	I_N	I_A		P_2	P_1			A	AW
	А			кВт				мм	
FK 17.1-4/12 (Ex)	10.8	43	14	5.00	6.50	S1/S1	92	640	430
FK 17.1-4/16 (Ex)	14.1	69	23	6.60	8.40	S1/S1	107	760	550
FK 202-4/12	16.6	67	23	7.80	9.90	S1/S1	106	726	619
FK 202-4/17	24.5	98	33	11.50	14.60	S1/S1	119	771	664
FK 202-4/22	31.5	125	42	15.00	18.30	S1/S1	138	821	714
FK 202-4/27	37.5	148	49	18.50	23.00	S1/S1	155	871	764
HC 20.1-4/17 (Ex)	21	99	33	10.00	12.10	S1/S1	172	835	730
HC 20.1-4/22 (Ex)	31	126	42	15.00	18.10	S1/S1	188	935	830
HC 20.1-4/30 (Ex)	41	220	74	20.00	24.00	S1/S1	204	935	830

Транспортировка сточных вод

Погружной насос со взмучивающей головкой

Характеристики, технические данные Wilo-EMU FA 10.53WR (1450 об/мин)

Данные моторов для 3~400 В, 50 Гц

Wilo-EMU...	Номиналь- ный ток	Пусковой ток (пря- мой пуск)	Пусковой ток (пуск звезда- треугольник)	Номиналь- ная мощность	Потребляе- мая мощность	Режим работы (погруженное/ непогружен- ное состояние)	Масса мотора	Размеры	
	I_N	I_A		P_2	P_1			A	AW
	А			кВт				кг	мм
Т 17-4/12 (Ex)	9.4	47	16	4.50	5.80	S1/-	51	445	373
Т 17-4/16 (Ex)	13.5	68	23	6.50	8.20	S1/-	62	483	411
Т 17-4/24 (Ex)	21	123	41	10.00	12.20	S1/-	91	563	491
Т 20.1-4/22 (Ex)	30.5	156	52	15.00	18.10	S1/S2-15 min	168	764	674
Т 20.1-4/30 (Ex)	41	220	73	20.00	24.00	S1/S2-15 min	182	764	674

P_1 соответствует максимальной потребляемой электрической мощности. Все данные действительны для напряжения 3~400 В, 50 Гц и плотности примерно 1 кг/дм³. Отклонение напряжения +/- 10% (согласно DIN EN 60034)

Материалы: уплотнения

Wilo-EMU...	Статическое уплотнение	Тип уплотнения		
		Вариант H	Вариант G	Вариант K
FK 17.1...	VITON	-	-	SiC/SiC, SiC/SiC
FK 202...	NBR	-	-	SiC/SiC, SiC/SiC
HC 20.1...	NBR	-	C/ceramic, SiC/SiC	SiC/SiC, SiC/SiC
Т 17...	VITON	NBR, SiC/SiC	-	SiC/SiC, SiC/SiC
Т 20.1...	NBR	-	C/ceramic, SiC/SiC	SiC/SiC, SiC/SiC

Оснащение/функции

Wilo-EMU...	Взрывоза- щищенное исполнение по стандарту		Контроль температу- ры мотора	Контроль герметич- ности мотора	Контроль гер- метичности камеры уплотнений	Контроль гер- метичности камеры утечек	Контроль температуры подшипника	Контроль гер- метичности клемной камеры
	ATEX	FM						
FK 17.1...	•	•	•	-	опция	-	-	-
FK 202...	-	-	•	опция	опция	-	-	-
HC 20.1...	•	•	•	•	опция	•	-	•
Т 17...	•	•	•	•	•	-	-	-
Т 20.1...	•	•	•	•	опция	•	-	•

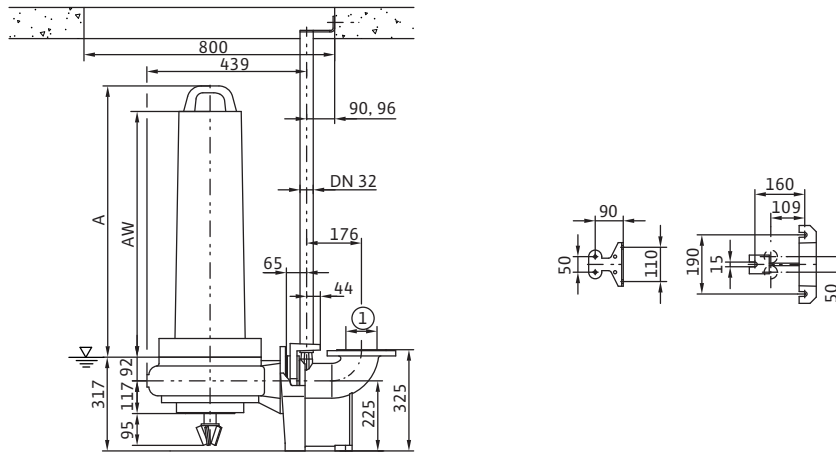
У моторов со взрывозащитой данные могут отличаться!

Возможны специальные исполнения.

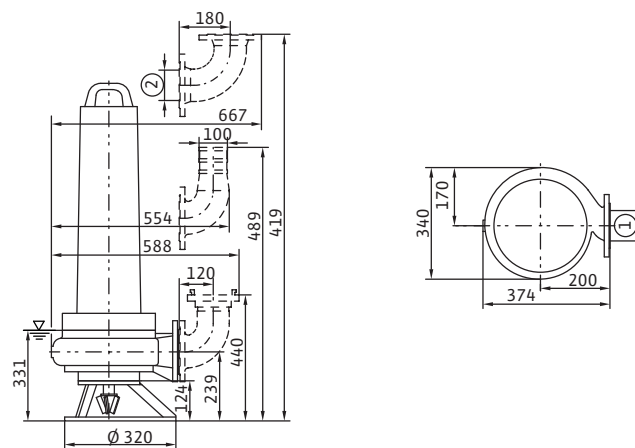
• = имеется, - = не имеется

Размеры Wilo-EMU FA 10.53WR (1450 об/мин)

Чертеж с размерами Wilo-EMU FA...WR – стационарный погружной монтаж



Чертеж с размерами Wilo-EMU FA...WR – переносная (мобильная) установка



1 = DN100 PN10 / ANSI B16.1, Class 125, Size 4; 2 = DN100 PN10

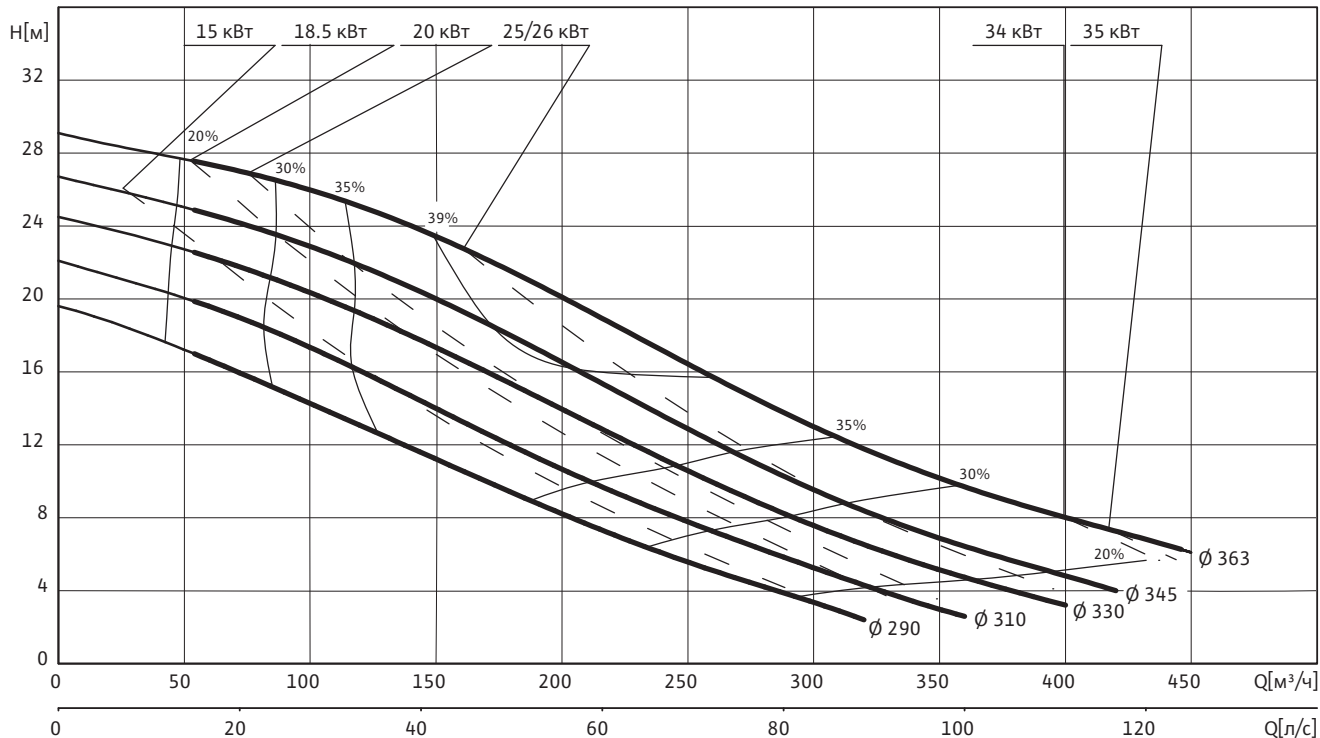
Транспортировка сточных вод

Погружной насос со взмучивающей головкой

Характеристики, технические данные Wilo-EMU FA 15.44WR (1450 об/мин)

Диапазон характеристик Wilo-EMU FA 15.44WR – 50 Гц – 1450 об/мин

Свободновихревое рабочее колесо со взмучивающей головкой – Свободный сферический проход: 58 мм



Данные гидравлической части

Wilo-EMU...	Свободный сферический проход	Тип рабочего колеса	Масса гидравлической части
	мм		
FA 15.44WR	58	Свободновихревое рабочее колесо со взмучивающей головкой	98

Рабочие характеристики действительны для напряжения 3~400 В, 50 Гц при номинальном числе оборотов и плотности примерно 1 кг/дм³. Рабочие характеристики согласно ISO 9906, приложение А. Приведенные значения КПД соответствуют гидравлическому КПД.

Данные моторов для 3~400 В, 50 Гц

Wilo-EMU...	Номинальный ток	Пусковой ток (прямой пуск)	Пусковой ток (пуск звезда-треугольник)	Номинальная мощность	Потребляемая мощность	Режим работы (погруженное/непогруженное состояние)	Масса мотора	Размеры	
	I_N	I_A		P_2	P_1			A	AW
	А			кВт				кг	мм
FK 202-4/22	31.5	125	42	15.00	18.30	S1/S1	138	821	714
FK 202-4/27	37.5	148	49	18.50	23.00	S1/S1	155	871	764
FKT 27.1-4/22 (Ex)	53	295	98	26.00	30.00	S1/S1	370	1246	820
FKT 27.1-4/28 (Ex)	71	375	124	35.00	40.00	S1/S1	390	1246	820
HC 20.1-4/22 (Ex)	31	126	42	15.00	18.10	S1/S1	188	935	830
HC 20.1-4/30 (Ex)	41	220	74	20.00	24.00	S1/S1	204	935	830
T 20.1-4/22 (Ex)	30.5	156	52	15.00	18.10	S1/S2-15 min	168	764	674
T 20.1-4/30 (Ex)	41	220	73	20.00	24.00	S1/S2-15 min	182	764	674
T 24-4/29 (Ex)	49.5	320	106	25.00	28.50	S1/-	233	931	678

Характеристики, технические данные Wilo-EMU FA 15.44WR (1450 об/мин)

Данные моторов для 3~400 В, 50 Гц

Wilo-EMU...	Номиналь- ный ток	Пусковой ток (пря- мой пуск)	Пусковой ток (пуск звезда- треугольник)	Номиналь- ная мощность	Потребляе- мая мощность	Режим работы (погруженное/ непогружен- ное состояние)	Масса мотора	Размеры	
	I_N	I_A		P_2	P_1			A	AW
	А			кВт				мм	
T 24-4/36 (Ex)	68	480	159	34.00	39.00	S1/-	260	1001	748

P_1 соответствует максимальной потребляемой электрической мощности. Все данные действительны для напряжения 3~400 В, 50 Гц и плотности примерно 1 кг/дм³. Отклонение напряжения +/- 10% (согласно DIN EN 60034)

Материалы: уплотнения

Wilo-EMU...	Статическое уплотнение	Тип уплотнения		
		Вариант H	Вариант G	Вариант K
FK 202...	NBR	-	-	SiC/SiC, SiC/SiC
FKT 27.1...	NBR	-	-	SiC/SiC, SiC/SiC
HC 20.1...	NBR	-	C/ceramic, SiC/SiC	SiC/SiC, SiC/SiC
T 20.1...	NBR	-	C/ceramic, SiC/SiC	SiC/SiC, SiC/SiC
T 24...	NBR	-	-	SiC/SiC, SiC/SiC

Оснащение/функции

Wilo-EMU...	Взрывоза- щищенное исполнение по стандарту		Контроль температу- ры мотора	Контроль герметич- ности мотора	Контроль гер- метичности камеры уплотнений	Контроль гер- метичности камеры утечек	Контроль температуры подшипника	Контроль гер- метичности клемной камеры
	ATEX	FM						
FK 202...	-	-	•	опция	опция	-	-	-
FKT 27.1...	•	•	•	•	опция	•	-	•
HC 20.1...	•	•	•	•	опция	•	-	•
T 20.1...	•	•	•	•	опция	•	-	•
T 24...	•	•	•	опция	опция	-	опция	опция

У моторов со взрывозащитой данные могут отличаться!

Возможны специальные исполнения.

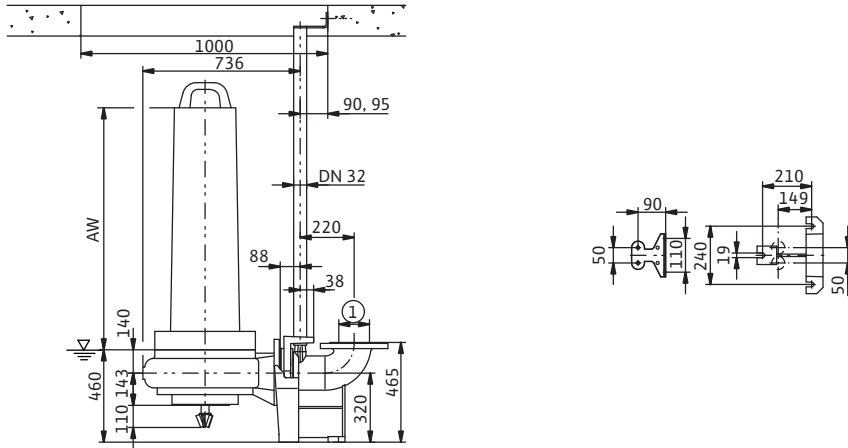
• = имеется, - = не имеется

Транспортировка сточных вод

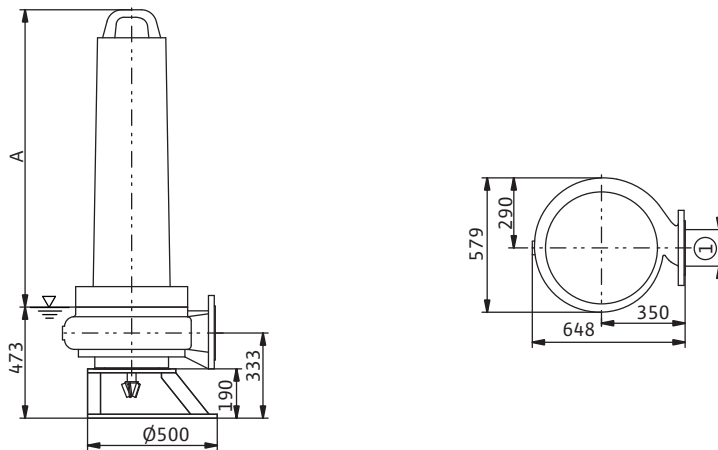
Погружной насос со взмучивающей головкой

Размеры Wilo-EMU FA 15.44WR (1450 об/мин)

Чертеж с размерами Wilo-EMU FA...WR – стационарный погружной монтаж



Чертеж с размерами Wilo-EMU FA...WR – переносная (мобильная) установка



1 = DN150 PN10 / ANSI B16.1, Class 125, Size 6

Устройство подъема/опускания оборудования



Устройства подъема/опускания оборудования имеют несущую способность между 125 и 500 кг и применяются как подъемный механизм для погружных мешалок и насосов. В случае небольших мешалок до типа TR 40 эти подъемные механизмы могут использоваться для установки агрегата на различной высоте.

Устройство подъема/опускания комплектуется дополнительно установочным стаканом для настенного или напольного монтажа и имеет ручную лебедку. У ручной лебедки начиная с исполнения 250 кг имеется возможность регулировки по высоте. Также имеется исполнение подъемного механизма тип ZT с 2 или 3 стрелами с вылетом до 3,2 м.

Для наматывания троса из подъемного механизма можно установить специальную катушку. Это дает возможность использовать одно подъемное устройство для нескольких агрегатов.

Устройства подъема/опускания, а также установочные стаканы изготавливаются из оцинкованной стали, нержавеющей стали A2 (1.4301) и A4 (1.4571), катушка для наматывания троса из нержавеющей стали A2 или A4. Ролик для троса, а также скользящие сегменты установочного стакана выполнены из синтетического материала, устойчивого к фекальным стокам. Ручная лебедка по выбору из алюминия или нержавеющей стали. Все подъемные устройства проверены LGA и сертифицированы и имеют знак GS.

Механические принадлежности			
Тип	Описание	Макс. грузоподъемность	Артикул
Устройство подъема/опускания от 125 кг до 350 кг	Из нержавеющей стали A2 с ручной лебедкой из нержавеющей стали и стальным тросом длиной 6 м; диаметр троса: 4 мм	125 кг	6010941
	Из нержавеющей стали A2 с ручной лебедкой из алюминия и стальным тросом длиной 6 м; диаметр троса: 6 мм	250 кг	6011079
		300 кг	6011076
		350 кг	6011071
	Из нержавеющей стали A2 с ручной лебедкой из нержавеющей стали и стальным тросом длиной 6 м; диаметр троса: 6 мм	250 кг	6011073
		300 кг	6011078
		350 кг	6011072
	Из нержавеющей стали A4 с ручной лебедкой из алюминия и стальным тросом длиной 6 м; диаметр троса: 4 мм	125 кг	6001288
	Из нержавеющей стали A4 с ручной лебедкой из алюминия и стальным тросом длиной 6 м; диаметр троса: 6 мм	250 кг	6000753
		300 кг	6024841
		350 кг	6024842
	Из нержавеющей стали A4 с ручной лебедкой из нержавеющей стали и стальным тросом длиной 6 м; диаметр троса: 6 мм	250 кг	6001042
		300 кг	6019898
		350 кг	6024840
Из оцинкованной стали с ручной лебедкой из алюминия и стальным тросом длиной 6 м; диаметр троса: 4 мм	125 кг	6011083	
Из оцинкованной стали с ручной лебедкой из алюминия и стальным тросом длиной 6 м; диаметр троса: 6 мм	250 кг	6011086	
	300 кг	6011075	
	350 кг	6011069	
Из оцинкованной стали с ручной лебедкой из нержавеющей стали и стальным тросом длиной 6 м; диаметр троса: 6 мм	250 кг	6011085	
	300 кг	6011074	
	350 кг	6011070	
Устройство подъема/опускания тип Z	Из нержавеющей стали A2 с ручной лебедкой из алюминия и стальным тросом длиной 6 м; диаметр троса: 6 мм	500 кг, макс. вылет: 1.6 м	6011094
	Из нержавеющей стали A2 с ручной лебедкой из нержавеющей стали и стальным тросом длиной 6 м; диаметр троса: 6 мм		6011105

Принадлежности

Механические принадлежности

Устройство подъема/опускания оборудования

Механические принадлежности			
Тип	Описание	Макс. грузоподъемность	Артикул
Устройство подъема/опускания тип ZT1	Из нержавеющей стали A2 с ручной лебедкой из алюминия и стальным тросом длиной 6 м; диаметр троса: 6 мм	350 кг, макс. вылет: 2.1 м	6011095
		250 кг, макс. вылет: 3.2 м	6011101
	Из нержавеющей стали A2 с ручной лебедкой из нержавеющей стали и стальным тросом длиной 6 м; диаметр троса: 6 мм	350 кг, макс. вылет: 2.1 м	6011103
		250 кг, макс. вылет: 3.2 м	6011104
Из нержавеющей стали A2 с ручной лебедкой из алюминия и стальным тросом длиной 6 м; диаметр троса: 6 мм	250 кг, макс. вылет: 3.2 м		6011107
		6011102	
Устройство подъема/опускания тип ZT2	Из нержавеющей стали A2 с ручной лебедкой из нержавеющей стали и стальным тросом длиной 6 м; диаметр троса: 6 мм		

Механические принадлежности			
Тип	Описание	Макс. грузоподъемность	Артикул
Установочный стакан для устройства подъема/опускания	Для настенного монтажа из оцинкованной стали	250 кг	6011022
		350 кг	6011021
	Для настенного монтажа из нержавеющей стали A2	250 кг	6011013
		350 кг	6011011
	Для настенного монтажа из нержавеющей стали A4	250 кг	6010955
		350 кг	6020139
	500 кг	6011109	

Механические принадлежности			
Тип	Описание	Макс. грузоподъемность	Артикул
Установочный стакан для устройства подъема/опускания	Для напольного монтажа из оцинкованной стали	250 кг	6011020
		350 кг	6011014
	Для напольного монтажа из нержавеющей стали A2	250 кг	6011012
		350 кг	6011008
	Для напольного монтажа из нержавеющей стали A4	250 кг	6010943
		350 кг	6011089
	500 кг	6011110	

Механические принадлежности			
Тип	Описание	–	Артикул
Катушка для наматывания троса	Из нержавеющей стали A2, включая стальной трос	Диаметр троса: 4 мм; Длина троса: 12 м	6010944
		Диаметр троса: 4 мм; Длина троса: 15 м	6020511
		Диаметр троса: 6 мм; Длина троса: 12 м	6010945
		Диаметр троса: 6 мм; Длина троса: 15 м	6020706
	Из нержавеющей стали A4, включая стальной трос	Диаметр троса: 4 мм; Длина троса: 12 м	6024839
		Диаметр троса: 6 мм; Длина троса: 12 м	6011025

Захватный крюк и захватное устройство



Чтобы можно было одно устройство подъема/опускания применять для нескольких агрегатов, нужно сначала снять и закрепить на катушке стальной трос. При этом трос подвергается растягивающим усилиям и находится в воде и поэтому подвержен большому износу.

При применении захватного крюка или захватного устройства агрегат опускается на глубину установки обычным способом. Как только достигнут необходимый уровень и мешалка легла на опору, отцепляется захватный крюк или захватное устройство и достается из воды. В этом случае не нужно снимать трос с подъемного механизма и фиксировать его и он не находится постоянно в жидкости.

Для подъема мешалки захватный крюк на тросе опускается в воду и двигая трос в разные стороны крюк зацепляется за подвесную скобу мешалки. Вследствие особенностей этого процесса применение захватного крюка рекомендуется до глубины 3 м.

Захватное устройство имеет более совершенную конструкцию и состоит из захватного крюка и направляющего элемента. В случае с обычным захватным крюком необходимо точно знать место позиционирования подвесной скобы мешалки. В случае захватного устройства его направляющий элемент одевается на направляющую трубу опорной стойки и оно опускается до момента зацепления с подвесной скобой мешалки. Возможно применение и на больших глубинах.

Механические принадлежности

Тип	Описание	Артикул
Захватный крюк	Из нержавеющей стали, включая стальной трос	6011175

Механические принадлежности

Тип	Описание	Артикул
Захватное устройство	Из нержавеющей стали А4, подходит для опорной стойки AV... 60	6037436
	Из нержавеющей стали А4, подходит для опорной стойки AV... 80	6037437
	Из нержавеющей стали А4, подходит для опорной стойки AV... 100	6049331
	Из нержавеющей стали А4, подходит для опорной стойки AV... 120	6010988

Принадлежности

Механические принадлежности

Опорные стойки



Для простого монтажа погружной мешалки и рециркуляционного насоса применяются различные опорные стойки. Подъем и опускание агрегата на заданную глубину производится по направляющей, которая имеет напольное и настенное крепления. Также опорная стойка воспринимает силу тяги, создаваемую при работе агрегата. Прочность конструкции, салазки с покрытием из синтетических материалов и обрезиненная опора большой площади обеспечивают устойчивость и долгий срок службы.

Опорные стойки тип AVU... применяются для погружных мешалок TR 14...TR 90-2 и крепление ко дну и стенам. Крепление ко дну имеет шаровой шарнир, допускающий даже небольшую неровность дна при монтаже. Для получения оптимального результата при перемешивании возможен при помощи опорной стойки поворот вокруг оси стойки в горизонтальной плоскости. Мешалки до типа TR 40 могут в комбинации с устройством подъема/опускания устанавливаться на различных глубинах.

Опорные стойки тип AVM... применяются для погружных мешалок TR 216...TR 326. Это штативные стойки, которые можно устанавливать в любом месте дна резервуара для получения оптимального результата при перемешивании. Т.к. штатив предварительно смонтирован на бетонной плите, то такие стойки можно устанавливать в уже существующие резервуары.

Опорные стойки тип AVR... применяются для рециркуляционных насосов. Это штативные стойки для настенного монтажа. При помощи них рециркуляционные насосы закрепляются на фланце напорного трубопровода. В зависимости от условий монтажа возможны различные варианты конструкций.

Материал опорных стоек выбирается в зависимости от состава сточной воды, например, в зависимости от концентрации хлоридов. Применяются нержавеющая сталь A2 (1.4301) и A4 (1.4571). Стандартная длина до 6 м, большая длина по запросу.

Опорные стойки монтируются к резервуару при помощи стяжных анкеров. При креплении используются резьбовые соединения из нержавеющей стали. При монтаже не используются сварочные работы.

Механические принадлежности

Тип	Описание	–	Артикул
Опорные стойки AVU...	Для крепления к стене и ко дну, с шаровым шарниром в нижнем креплении; для мешалок TR 14...-TR(E) 90-2...	Стандартная длина: 6 м; другая длина по запросу	–
Опорные стойки AVUS...	Штативная опорная стойка для свободного позиционирования на дне резервуара; для TR 50-2 – TR(E) 90-2		–
Опорные стойки AVUSH...	Штативная опорная стойка для крепления ко дну и стене резервуара, для высоких значений сил тяги; для TR 50-2 – TR(E) 90-2		–
Опорные стойки AVUSHN...	Штативная опорная стойка для крепления ко дну и стене (в двух точках) резервуара, для высоких значений сил тяги; для TR 80-1 – TR(E) 90-2		–
Опорные стойки AVMS...	Штативная опорная стойка для свободного позиционирования на дне резервуара; для TR(E) 216 – TR(E) 326		–
Опорные стойки AVMSH...	Штативная опорная стойка для крепления ко дну и стене резервуара, для высоких значений сил тяги; для TR(E) 226 – TR(E) 326		–
Опорные стойки AVR...	Для настенного крепления в двух точках; для всех типов RZP		–
Опорные стойки AVRД...	Для бокового настенного крепления в двух точках; для всех типов RZP		–
Опорные стойки AVRZ...	Для настенного крепления в одной точке, другая точка направляющей трубы крепится на напорном трубопроводе; для всех типов RZP		–
Опорные стойки AVRZD...	Для бокового настенного крепления в одной точке, другая точка направляющей трубы крепится на напорном трубопроводе; для всех типов RZP		–

Крепление кабеля



Стандартно электрокабели крепятся на тросе и выводятся вверх резервуара.

Чтобы избежать повреждения кабелей о стенку резервуара, рекомендуется специальный трос с отдельным креплением на стене резервуара. Это предотвращает перетирание и разрыв кабеля.

Кроме того, высокие скорости потоков жидкости в резервуаре оказывают сильные растягивающие усилия на трос, на котором подвешена мешалка, и электрокабели, что приводит к повышенному износу. Поэтому применение отдельного троса из нейлона для крепления кабеля, уменьшает нагрузку на трос для подвеса мешалки.

Также отдельный трос для электрокабелей необходим в случае применения захватного крюка или захватного устройства, т.к. в этом случае нет троса, который держит мешалку в резервуаре.

Механические принадлежности

Тип	Описание	Артикул
Трос для электрокабеля	Для дополнительного крепления электрокабелей; состоит из нейлонового троса длиной 15 м, 8-ми скоб крепления кабеля (17...25 мм), 1-го настенного держателя для повески и крепежный материал	6033587
	Для дополнительного крепления электрокабелей; состоит из нейлонового троса длиной 15 м, 8-ми скоб крепления кабеля (26...36 мм), 1-го настенного держателя для повески и крепежный материал	6060617
Крепление электрокабеля к стене резервуара	Для крепления электрокабеля на стене резервуара; состоит из 1-го настенного крепления, 1-ой скобы крепления электрокабеля 10...16 мм, карабина и крепежного материала	6010947
	Для крепления электрокабеля на стене резервуара; состоит из 1-го настенного крепления, 1-ой скобы крепления электрокабеля 17...25 мм, карабина и крепежного материала	6010946
	Для крепления электрокабеля на стене резервуара; состоит из 1-го настенного крепления, 1-ой скобы крепления электрокабеля 26...36 мм, карабина и крепежного материала	6011029
	Для крепления электрокабеля на стене резервуара; состоит из 1-го настенного крепления, 2-х скоб крепления электрокабеля (17...25 и 10...16 мм), карабина и крепежного материала	6061714
	Для крепления электрокабеля на стене резервуара; состоит из 1-го настенного крепления, 2-х скоб крепления электрокабеля (26...36 и 10...16 мм), карабина и крепежного материала	6061715
Скоба крепления электрокабеля	Для крепления электрокабеля к отдельному тросу или настенному держателю; с карабином, размер клеммы: 17...25 мм	6011156
	Для крепления электрокабеля к отдельному тросу или настенному держателю; с карабином, размер клеммы: 10...16 мм	6011155
	Для крепления электрокабеля к отдельному тросу или настенному держателю; с карабином, размер клеммы: 26...36 мм	6011164

Принадлежности

Электрические принадлежности

Прибор управления SK 712/d/sd/ss



Предназначен для управления работой от 1 до 6 насосов в системах, водоотведения, водоснабжения, повышения давления, циркуляции.

Обозначение типов

Например, **Wilo-SK 712/sd-2-7,5/T2**

SK	Прибор управления
712	Типоразмер
sd	Тип пуска: d Прямой sd Звезда-треугольник ss Плавный пуск
2	Для двух насосов
7,5	Макс. мощность подключаемых насосов, кВт
T2	Температурное исполнение: T1 Для установки прибора в неотапливаемом помещении с температурой от +25 °С до +40 °С для исполнений d/sd/ss T2 Для установки прибора на открытом воздухе с температурой от -40 °С до +40 °С для исполнений d/sd

Основные функции:

- Автоматический и ручной режим работы с отдельным управлением насосами
- Программно задаваемые параметры насосов, уровней, давлений и других параметров системы
- Отображение технологических параметров во время работы системы
- Сигнализация неисправности с отображением кода
- Подключение резервных насосов при выходе из строя работающих
- Циклическое переключение насосов для обеспечения равномерного износа
- Подключение к работе пиковых насосов при нехватке производительности
- Аварийный ручной пуск насосов без электроники (тумблером внутри шкафа)
- Защита моторов:
 - от перегрева обмоток – РТС/WSK
 - от превышения тока
 - от неправильного чередования фаз
 - от выпадения/не симметрии фаз
 - от сухого хода
 - от протечек – электрод контроля герметичности

- Управляющие входы:
 - дискретный вход дистанционного отключения
 - 5 дискретных входов для подключения датчиков (поплавки, погружные электроды)
 - 2 аналоговых входа для работы с датчиками давления, уровня (4–20 мА, 0–10 В)
- Релейные выходы на внешнее устройство сигнализации или сбора информации (SBM/SSM)–дистанционное отключение

Дополнительные опции:

- Раздельная сигнализация работы насосов
- Раздельная сигнализация неисправности насосов
- Раздельные вводы питания для каждого насоса
- Удаленная диспетчеризация прибора по протоколу MODBUS с использованием интерфейса RS-485
- Возможность изменения алгоритмов работы и подключение нестандартных датчиков в соответствии с требованиями заказчика
- Температурное исполнение T1 для установки в неотапливаемом помещении с температурой от -25 °С до +40 °С для приборов d/sd/ss
- Температурное исполнение T2 для установки на открытом воздухе с температурой от -40 °С до +40 °С для приборов d/sd
- Защита моторов:
 - датчик РТ 100
 - контроль сопротивления изоляции
 - подключение второго электрода контроля герметичности

Оснащение

- Ручка основного сетевого рубильника для ручного включения и выключения всего прибора.
- Клавиатура для программирования прибора.
- Цифровой индикатор для отображения информации о параметрах системы.
- Клавиша и светодиод ручного режима работы системы для переключения прибора между автоматическим и ручным режимом работы системы.
- Светодиоды обобщенного состояния системы.

Управление насосами (по количеству насосов – от 1 до 6)

Каждый насос в системе имеет свою область управления, которая содержит клавишу «Включение/Выключение» и отдельную индикацию – «Готовность», «Работа», «Авария» и «Питание» соответствующего насоса.

Напряжение 1~220 В/3~380 В, 50 Гц

Условия эксплуатации от +1 до +40 °С без образования конденсата

Степень защиты IP 65

Внимание:

Приборы управления не защищены от взрыва и могут использоваться только вне взрывоопасной зоны. Для управления насосами должен быть предусмотрен датчик уровня для взрывоопасной зоны (с барьером Зенера) или поплавковый выключатель (для взрывоопасной зоны с взрывозащитным разделительным реле).

Прибор управления SK 712/d/sd/ss

Принадлежности (управление по поплавковым выключателям)		
Тип	Кол-во	
	1 насос	2 насоса
Поплавковый выключатель MS 1 или WA65/WA95	3	4
Взрывозащищенное разделительное реле	1 (3-х контурное)	1 (4-х контурное)

Принадлежности (управление по датчику уровня)	
Тип	Кол-во
Датчик уровня дополнительно с поплавковым выключателем MS 1 или WA65/WA95	1 2
Взрывозащищенное разделительное реле (для поплавкового выключателя)	1 (2-х контурное)
Барьер Зенера (для датчика уровня)	1

Принадлежности	
Тип	Страница
Датчик уровня	228
Поплавковый выключатель MS 1	228
Поплавковый выключатель WA65/WA95	228
Взрывозащищенное разделительное реле	228
Барьер Зенера	229

Информация для заказа	
Тип	Артикул
SK 712/sd...	
SK-712/sd-1-7,5 (17A)	2895055
SK-712/sd-1-15 (33A)	2895056
SK-712/sd-1-22 (43A)	2895057
SK-712/sd-1-30 (60A)	2895058
SK-712/sd-1-37 (75A)	2895059
SK-712/sd-1-45 (90A)	2895060
SK-712/sd-1-55 (100A)	2895061
SK-712/sd-1-75 (140A)	2895062
SK-712/sd-1-90 (180A)	2895063
SK-712/sd-1-110 (230A)	2895064
SK-712/sd-1-132 (300A)	2895065
SK-712/sd-1-160 (340A)	2895066
SK-712/sd-1-200 (400A)	2895067
SK-712/sd-2-7,5 (17A)	2895012
SK-712/sd-2-15 (33A)	2895013
SK-712/sd-2-22 (43A)	2895014
SK-712/sd-2-30 (60A)	2895015
SK-712/sd-2-37 (75A)	2895016
SK-712/sd-2-45 (90A)	2895024
SK-712/sd-2-55 (100A)	2895025
SK-712/sd-2-75 (140A)	2895026

Информация для заказа	
Тип	Артикул
SK 712/sd... (продолжение)	
SK-712/sd-2-90 (180A)	2895050
SK-712/sd-2-110 (230A)	2895051
SK-712/sd-2-132 (300A)	2895052
SK-712/sd-2-160 (340A)	2895053
SK-712/sd-2-200 (400A)	2895054
SK-712/sd-3-7,5 (17A)	2895302
SK-712/sd-3-15 (33A)	2895303
SK-712/sd-3-22 (43A)	2895304
SK-712/sd-3-30 (60A)	2895305
SK-712/sd-3-37 (75A)	2895306
SK-712/sd-3-45 (90A)	2895307
SK-712/sd-3-55 (100A)	2895308
SK-712/sd-3-75 (140A)	2895309
SK-712/sd-3-90 (180A)	2895310
SK-712/sd-3-110 (230A)	2895311
SK-712/sd-3-132 (300A)	2895312
SK-712/sd-4-7,5 (17A)	2895350
SK-712/sd-4-15 (33A)	2895351
SK-712/sd-4-22 (43A)	2895352
SK-712/sd-4-30 (60A)	2895353
SK-712/sd-4-37 (75A)	2895354
SK-712/sd-4-45 (90A)	2895355
SK-712/sd-4-55 (100A)	2895356
SK-712/sd-4-75 (140A)	2895357
SK-712/sd-4-90 (180A)	2895358
SK-712/sd-4-110 (230A)	2895359
SK-712/sd-4-132 (300A)	2895320
SK-712/sd-5-7,5 (17A)	2895360
SK-712/sd-5-15 (33A)	2895361
SK-712/sd-5-22 (43A)	2895362
SK-712/sd-5-30 (60A)	2895363
SK-712/sd-5-37 (75A)	2895364
SK-712/sd-5-45 (90A)	2895365
SK-712/sd-5-55 (100A)	2895366
SK-712/sd-6-7,5 (17A)	2895373
SK-712/sd-6-15 (33A)	2895374
SK-712/sd-6-22 (43A)	2895375
SK-712/sd-6-30 (60A)	2895376
SK-712/sd-6-37 (75A)	2895377
SK-712/sd-6-45 (90A)	2895378
SK-712/sd-6-55 (100A)	2895379
SK-712/d-2-4,0 (10A)/T2	2895017
SK-712/sd-2-7,5 (17A)/T2	2895019
SK-712/sd-2-15 (33A)/T2	2895020
SK-712/sd-2-22 (43A)/T2	2895021
SK-712/sd-2-30 (43-60A)/T2	2895022
SK-712/sd-2-37 (75A)/T2	2895023
SK-712/sd-2-45 (90A)/T2	2895028

Принадлежности

Электрические принадлежности

Прибор управления SK 712/d/sd/ss

Информация для заказа	
Тип	Артикул
SK 712/d...	
SK-712/d-1-7,5 (16A)	2895847
SK-712/d-1-11 (23A)	2895848
SK-712/d-1-15 (30A)	2895849
SK-712/d-1-18 (37A)	2895850
SK-712/d-1-22 (43A)	2895851
SK-712/d-1-30 (60A)	2895852
SK-712/d-1-37 (72A)	2895853
SK-712/d-1-45 (85A)	2895854
SK-712/d-1-55 (95A)	2895855
SK-712/d-1-63 (110A)	2895856
SK-712/d-1-75 (145A)	2895857
SK-712/d-1-90 (185A)	2895858
SK-712/d-1-110 (210A)	2895859
SK-712/d-1-132 (300A)	2895860
SK-712/d-1-200 (400A)	2895861
SK-712/d-2-4,0 (10A)	2895010
SK-712/d-2-7,5 (16A)	2895830
SK-712/d-2-11 (23A)	2895831
SK-712/d-2-15 (30A)	2895832
SK-712/d-2-18 (37A)	2895833
SK-712/d-2-22 (43A)	2895834
SK-712/d-2-30 (60A)	2895835
SK-712/d-2-37 (72A)	2895836
SK-712/d-2-45 (85A)	2895837
SK-712/d-2-55 (95A)	2895838
SK-712/d-2-63 (110A)	2895839
SK-712/d-2-75 (145A)	2895840
SK-712/d-2-90 (185A)	2895841
SK-712/d-2-110 (210A)	2895842
SK-712/d-2-132 (300A)	2895843
SK-712/d-2-200 (400A)	2895844
SK-712/d-3-7,5 (16A)	2895810
SK-712/d-3-11 (23A)	2895811
SK-712/d-3-15 (30A)	2895812
SK-712/d-3-18 (37A)	2895813
SK-712/d-3-22 (43A)	2895814
SK-712/d-3-30 (60A)	2895815
SK-712/d-3-37 (72A)	2895816
SK-712/d-3-45 (85A)	2895817
SK-712/d-3-55 (95A)	2895818
SK-712/d-3-63 (110A)	2895819
SK-712/d-3-75 (145A)	2895820
SK-712/d-3-90 (185A)	2895821
SK-712/d-3-110 (210A)	2895822
SK-712/d-3-132 (300A)	2895823
SK-712/d-4-7,5 (16A)	2895863
SK-712/d-4-11 (23A)	2895864
SK-712/d-4-15 (30A)	2895865
SK-712/d-4-18 (37A)	2895866

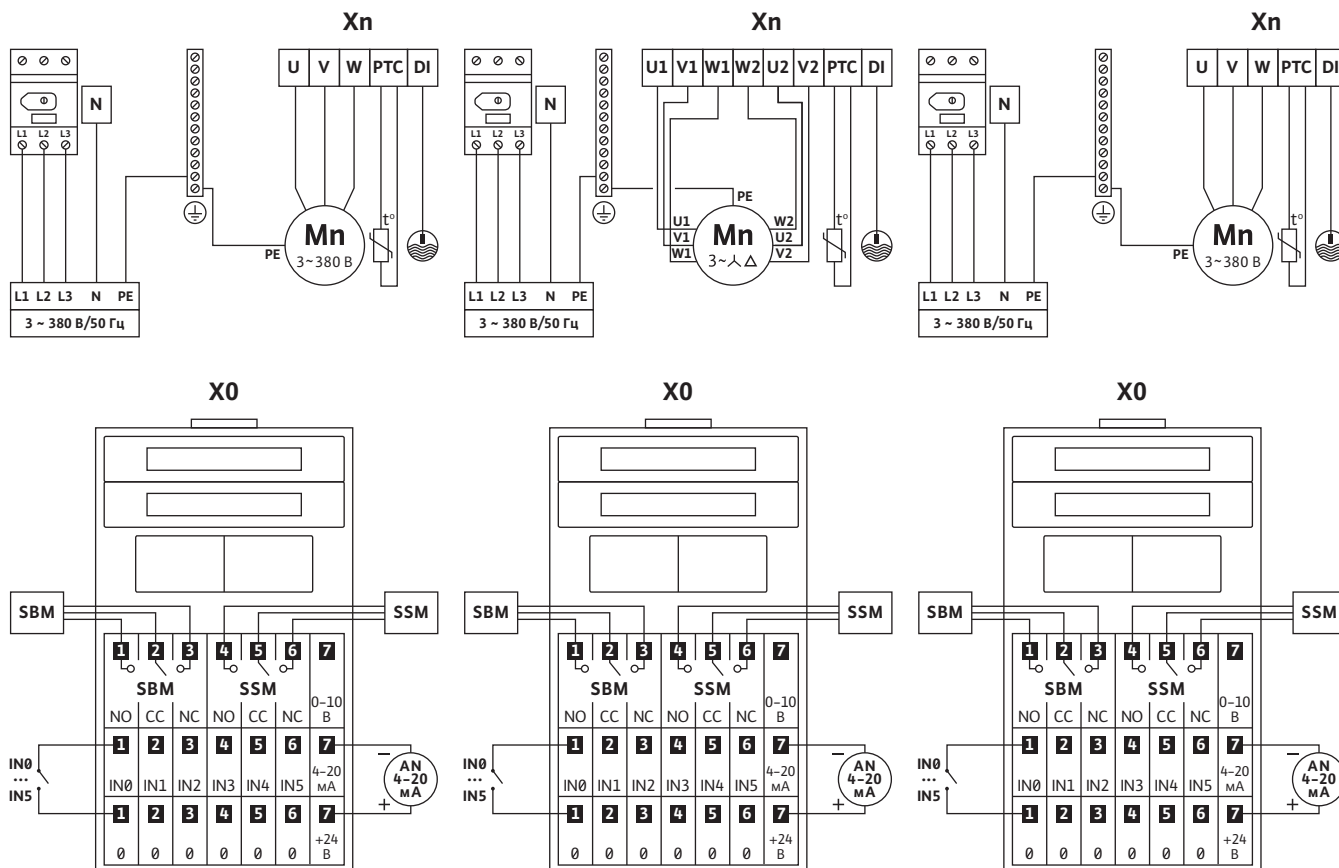
Информация для заказа	
Тип	Артикул
SK 712/d... (продолжение)	
SK-712/d-4-22 (43A)	2895867
SK-712/d-4-30 (60A)	2895868
SK-712/d-4-37 (72A)	2895869
SK-712/d-4-45 (85A)	2895870
SK-712/d-4-55 (95A)	2895871
SK-712/d-4-63 (110A)	2895872
SK-712/d-4-75 (145A)	2895873
SK-712/d-4-90 (185A)	2895874
SK-712/d-4-110 (210A)	2895875
SK-712/d-4-132 (300A)	2895876
SK 712/ss...	
SK-712/ss-1-5,5 (12A)	2895609
SK-712/ss-1-7,5 (16A)	2895610
SK-712/ss-1-15 (34A)	2895611
SK-712/ss-1-22 (43A)	2895612
SK-712/ss-1-30 (60A)	2895613
SK-712/ss-1-37 (72A)	2895614
SK-712/ss-1-45 (85A)	2895615
SK-712/ss-1-55 (100A)	2895616
SK-712/ss-1-75 (140A)	2895617
SK-712/ss-1-90 (170A)	2895618
SK-712/ss-1-110 (200A)	2895619
SK-712/ss-2-5,5 (12A)	2895629
SK-712/ss-2-7,5 (16A)	2895630
SK-712/ss-2-15 (34A)	2895631
SK-712/ss-2-22 (43A)	2895632
SK-712/ss-2-30 (60A)	2895633
SK-712/ss-2-37 (72A)	2895634
SK-712/ss-2-45 (85A)	2895635
SK-712/ss-2-55 (100A)	2895636
SK-712/ss-2-75 (140A)	2895637
SK-712/ss-2-90 (170A)	2895638
SK-712/ss-2-110 (200A)	2895639
SK-712/ss-3-5,5 (12A)	2895649
SK-712/ss-3-7,5 (16A)	2895650
SK-712/ss-3-15 (34A)	2895651
SK-712/ss-3-22 (43A)	2895652
SK-712/ss-3-30 (60A)	2895653
SK-712/ss-3-37 (72A)	2895654
SK-712/ss-3-45 (85A)	2895655
SK-712/ss-3-55 (100A)	2895656
SK-712/ss-3-75 (140A)	2895657
SK-712/ss-3-90 (170A)	2895658
SK-712/ss-3-110 (200A)	2895659

Прибор управления SK 712/d/sd/ss

Схема подключения SK 712-d

Схема подключения SK 712-sd

Схема подключения SK 712-ss



Xn	Клеммная колодка подсоединения n-насоса (n – от 1 до 6)
X0	Клеммная колодка подсоединения внешних датчиков
L1, L2, L3, N, PE	Подсоединение питающей трехфазной электросети 3~380 В, 50 Гц

Вход/выход	Тип сигнала	Расположение
U-V-W, PE или U1-V1-W1, U2-V2-W2, PE	Подсоединение насоса в соответствии со значением номинального тока подключаемого электродвигателя	Клеммная колодка Xn
PTC	PTC-термистор или WSK (Bi)	Клеммная колодка Xn
DI	Контактный электрод контроля герметичности – срабатывание при сопротивлении Rv1 10 кОм (вторым выводом датчика является корпус прибора)	Клеммная колодка Xn
IN0-IN5 Дискретные входы	Контакт (вторым выводом датчика (сигнала) является корпус прибора)	Клеммная колодка X0
AN (4-20 мА, 0-10 В) Аналоговый вход	4-20 мА, 0-20 мА, 0-10 В, 2-10 В. Напряжение питания = 24 VDC	Клеммная колодка X0
SSM	Внешнее устройство сигнализации неисправности системы (переключающий контакт реле). Напряжение нагрузки = 250 В, Ток нагрузки = 1 А.	Клеммная колодка X0
SBM	Внешнее устройство сигнализации работы системы (переключающий контакт реле). Напряжение нагрузки = 250 В, Ток нагрузки = 1 А.	Клеммная колодка X0

Принадлежности

Электрические принадлежности

Прибор управления SK 712/d/sd/ss

Клеммная колодка X0

	Система с ПЧ и каскадным подключением или система с регулированием по сигналам аналогового датчика	Система с регулированием по сигналам дискретного датчика	Система с регулированием уровня по 4 поплавковым датчикам	Система с регулированием уровня по сигналам аналогового датчика
Вход	Подключаемый датчик или сигнал			
AN	Аналоговый датчик давления	Не используется	Не используется	Аналоговый датчик уровня
IN0	Дистанционное отключение	Дистанционное отключение	Дистанционное отключение	Дистанционное отключение
IN1	Дискретный сигнал защиты от сухого хода	Дискретный сигнал защиты от сухого хода	Нижний поплавок защиты от сухого хода	Нижний поплавок защиты от сухого хода
IN2	Не используется	Отключение пикового насоса	Поплавок включения 1-ой ступени	Поплавок пуска на случай отказа аналогового датчика
IN3	Не используется	Включение пикового насоса	Поплавок включения 2-ой ступени	Не используется
IN4	Не используется	Не используется	Верхний поплавок перелива	Не используется
IN5	Не используется	Не используется	Не используется	Не используется

Прибор управления SK 712/v/w/FC



Предназначены для управления работой от 1 до 6 насосов в системах водоотведения, повышения давления, циркуляции и обеспечивают плавное бесступенчатое регулирование частоты вращения насосов.

Обозначение типов

Например, **Wilо-SK 712/v-3-3,0**

- SK** Прибор управления
712 Типоразмер
v Тип пуска:
v Один преобразователь частоты с циклическим переключением по насосам и каскадным подключением остальных насосов напрямую от сети
w Отдельный преобразователь частоты на каждый насос
FC Прибор с частотным регулированием для 1 погружного насоса
3 Для трех насосов
3,0 Максимальная мощность подключаемых насосов, кВт

Основные функции:

- Автоматический и ручной режим работы с отдельным управлением насосами
- Программно задаваемые параметры насосов, перепада давления и других параметров системы
- Отображение технологических параметров во время работы системы
- Сигнализация неисправности с отображением кода
- Подключение резервных насосов при выходе из строя работающих (кроме FC)
- Циклическое переключение насосов для обеспечения равномерного износа (кроме FC)
- Подключение к работе пиковых насосов при нехватке производительности (кроме FC)
- Аварийный ручной пуск насосов без электроники (тумблером внутри шкафа) (кроме FC)
- Защита моторов от перегрева обмоток – PTC/WSK
- Работа с аналоговыми датчиками давления/перепада (4–20 мА, 0–10 В)
- Релейные выходы на внешнее устройство сигнализации или сбора информации (SBM/SSM) (кроме FC)
- Дистанционное отключение

Дополнительные опции (кроме FC)

- Раздельная сигнализация работы насосов
- Раздельная сигнализация неисправности насосов
- Раздельные вводы питания для каждого насоса
- Удаленная диспетчеризация прибора по протоколу MODBUS с использованием интерфейса RS-485;
- Возможность изменения алгоритмов работы и подключение нестандартных датчиков в соответствии с требованиями заказчика

Оснащение

- Ручка основного сетевого рубильника для ручного включения и выключения всего прибора
- Клавиатура для программирования прибора
- Цифровой индикатор для отображения информации о параметрах системы
- Клавиша и светодиод ручного режима работы системы для переключения прибора между автоматическим и ручным режимом работы системы
- Светодиоды обобщенного состояния системы

Управление насосами (по количеству насосов – от 1 до 6)

Каждый насос в системе имеет свою область управления, которая содержит клавишу «Включение/Выключение» и раздельную индикацию – «Готовность», «Работа», «Авария» и «Питание» соответствующего насоса.

- Напряжение** 1~220 В/3~380 В, 50 Гц
Условия эксплуатации от +1 до +40 °С без образования конденсата
Степень защиты IP 43

Внимание:

Приборы управления не защищены от взрыва и могут использоваться только вне взрывоопасной зоны. Для управления насосами должен быть предусмотрен датчик уровня для взрывоопасной зоны (с барьером Зенера) или поплавковый выключатель (для взрывоопасной зоны с взрывозащитным разделительным реле).

Принадлежности SK 712-v (управление по поплавковым выключателям)

Тип	Кол-во	
	1 насос	2 насоса
Поплавковый выключатель MS 1 или WA65/WA95	3	4
Взрывозащищенное разделительное реле	1 (3-х контурное)	1 (4-х контурное)

Принадлежности SK 712-v (управление по датчику уровня)

Тип	Кол-во
Датчик уровня дополнительно с поплавковым выключателем MS 1 или WA65/WA95	1
Взрывозащищенное разделительное реле (для поплавкового выключателя)	2
Барьер Зенера (для датчика уровня)	1 (2-х контурное)

Принадлежности

Электрические принадлежности

Прибор управления SK 712/v/w/FC

Принадлежности SK 712-w (управление по датчику давления)	
Тип	Кол-во
Аналоговый датчик давления дополнительно с поплавковым выключателем MS 1 или WA65/WA95	1 2
Взрывозащищенное разделительное реле (для поплавкового выключателя)	1 (2-х контурное)

Принадлежности SK 712-FC	
Тип	Кол-во
Датчики контроля уровня: Датчик уровня или поплавковый выключатель MS 1 или поплавковый выключатель WA65/WA95	1 2 2
Взрывозащищенное разделительное реле (для поплавкового выключателя)	1 (2-х контурное)
Барьер Зенера (для датчика уровня)	1

Принадлежности	
Тип	Страница
Датчик уровня	228
Поплавковый выключатель MS 1	228
Поплавковый выключатель WA65/WA95	228
Взрывозащищенное разделительное реле	228
Барьер Зенера	229

Информация для заказа	
Тип	Артикул
SK 712/v...	
SK-712/v-2-0,37 (1,2A)	2895700
SK-712/v-2-0,75 (2,2A)	2895701
SK-712/v-2-1,5 (3,7A)	2895702
SK-712/v-2-2,2 (5,3A)	2895703
SK-712/v-2-3,0 (7,2A)	2895704
SK-712/v-2-4,0 (9,0A)	2895705
SK-712/v-2-5,5 (12A)	2895706
SK-712/v-2-7,5 (15,5A)	2895707
SK-712/v-2-11 (23A)	2895901
SK-712/v-2-15 (30A)	2895902
SK-712/v-2-18,5 (37A)	2895903
SK-712/v-2-22 (43A)	2895904
SK-712/v-2-30 (60A)	2895905
SK-712/v-2-37 (72A)	2895906
SK-712/v-2-45 (90A)	2895907
SK-712/v-2-55 (106A)	2895908
SK-712/v-2-75 (145A)	2895927
SK-712/v-2-90 (177A)	2895928
SK-712/v-3-0,37 (1,2A)	2895708
SK-712/v-3-0,75 (2,2A)	2895709
SK-712/v-3-1,5 (3,7A)	2895710
SK-712/v-3-2,2 (5,3A)	2895711

Информация для заказа	
Тип	Артикул
SK 712/v... (продолжение)	
SK-712/v-3-3,0 (7,2A)	2895712
SK-712/v-3-4,0 (9,0A)	2895713
SK-712/v-3-5,5 (12A)	2895714
SK-712/v-3-7,5 (15,5A)	2895715
SK-712/v-3-11 (23A)	2895909
SK-712/v-3-15 (30A)	2895910
SK-712/v-3-18,5 (37A)	2895911
SK-712/v-3-22 (43A)	2895912
SK-712/v-3-30 (60A)	2895913
SK-712/v-3-37 (72A)	2895914
SK-712/v-3-45 (90A)	2895915
SK-712/v-3-55 (106A)	2895916
SK-712/v-3-75 (145A)	2895929
SK-712/v-3-90 (177A)	2895930
SK-712/v-4-0,37 (1,2A)	2895716
SK-712/v-4-0,75 (2,2A)	2895717
SK-712/v-4-1,5 (3,7A)	2895718
SK-712/v-4-2,2 (5,3A)	2895719
SK-712/v-4-3,0 (7,2A)	2895720
SK-712/v-4-4,0 (9,0A)	2895721
SK-712/v-4-5,5 (12A)	2895722
SK-712/v-4-7,5 (15,5A)	2895723
SK-712/v-4-11 (23A)	2895917
SK-712/v-4-15 (30A)	2895918
SK-712/v-4-18,5 (37A)	2895919
SK-712/v-4-22 (43A)	2895920
SK-712/v-4-30 (60A)	2895921
SK-712/v-4-37 (72A)	2895922
SK-712/v-4-45 (90A)	2895923
SK-712/v-4-55 (106A)	2895924
SK-712/v-4-75 (145A)	2895931
SK-712/v-4-90 (177A)	2895932
SK-712/v-5-0,37 (1,2A)	2895758
SK-712/v-5-0,75 (2,2A)	2895759
SK-712/v-5-1,5 (3,7A)	2895760
SK-712/v-5-2,2 (5,3A)	2895761
SK-712/v-5-3,0 (7,2A)	2895762
SK-712/v-5-4,0 (9,0A)	2895763
SK-712/v-5-5,5 (12A)	2895764
SK-712/v-5-7,5 (15,5A)	2895765
SK-712/v-5-11 (23A)	2895766
SK-712/v-5-15 (30A)	2895767
SK-712/v-5-18,5 (37A)	2895768
SK-712/v-5-22 (43A)	2895769
SK-712/v-5-30 (60A)	2895770
SK-712/v-5-37 (72A)	2895771
SK-712/v-5-45 (90A)	2895772
SK-712/v-5-55 (106A)	2895773
SK-712/v-6-0,37 (1,2A)	2895780

Прибор управления SK 712/v/w/FC

Информация для заказа	
Тип	Артикул
SK 712/v... (продолжение)	
SK-712/v-6-0,75 (2,2A)	2895781
SK-712/v-6-1,5 (3,7A)	2895782
SK-712/v-6-2,2 (5,3A)	2895783
SK-712/v-6-3,0 (7,2A)	2895784
SK-712/v-6-4,0 (9,0A)	2895785
SK-712/v-6-5,5 (12A)	2895786
SK-712/v-6-7,5 (15,5A)	2895787
SK-712/v-6-11 (23A)	2895788
SK-712/v-6-15 (30A)	2895789
SK-712/v-6-18,5 (37A)	2895790
SK-712/v-6-22 (43A)	2895791
SK-712/v-6-30 (60A)	2895792
SK-712/v-6-37 (72A)	2895793
SK-712/v-6-45 (90A)	2895794
SK-712/v-6-55 (106A)	2895795
SK 712/w...	
SK-712/w-2-0,37 (1,2A)	2895421
SK-712/w-2-0,75 (2,2A)	2895422
SK-712/w-2-1,5 (3,7A)	2895423
SK-712/w-2-2,2 (5,3A)	2895424
SK-712/w-2-3,0 (7,2A)	2895425
SK-712/w-2-4,0 (9,0A)	2895426
SK-712/w-2-5,5 (12A)	2895427
SK-712/w-2-7,5 (15,5A)	2895428
SK-712/w-2-11 (23A)	2895429
SK-712/w-2-15 (31A)	2895430
SK-712/w-2-18 (37A)	2895431
SK-712/w-2-22 (43A)	2895432
SK-712/w-2-30 (61A)	2895433
SK-712/w-2-37 (73A)	2895434
SK-712/w-2-45 (90A)	2895435
SK-712/w-2-55 (106A)	2895436
SK-712/w-3-0,37 (1,2A)	2895442
SK-712/w-3-0,75 (2,2A)	2895443
SK-712/w-3-1,5 (3,7A)	2895444
SK-712/w-3-2,2 (5,3A)	2895445
SK-712/w-3-3,0 (7,2A)	2895446
SK-712/w-3-4,0 (9,0A)	2895447
SK-712/w-3-5,5 (12A)	2895448
SK-712/w-3-7,5 (15,5A)	2895449
SK-712/w-3-11 (23A)	2895450
SK-712/w-3-15 (31A)	2895451
SK-712/w-3-18 (37A)	2895452
SK-712/w-3-22 (43A)	2895453
SK-712/w-3-30 (61A)	2895454
SK-712/w-3-37 (73A)	2895455
SK-712/w-3-45 (90A)	2895456
SK-712/w-3-55 (106A)	2895457
SK-712/w-4-0,37 (1,2A)	2895463

Информация для заказа	
Тип	Артикул
SK 712/w... (продолжение)	
SK-712/w-4-0,75 (2,2A)	2895464
SK-712/w-4-1,5 (3,7A)	2895465
SK-712/w-4-2,2 (5,3A)	2895466
SK-712/w-4-3,0 (7,2A)	2895467
SK-712/w-4-4,0 (9,0A)	2895468
SK-712/w-4-5,5 (12A)	2895469
SK-712/w-4-7,5 (15,5A)	2895470
SK-712/w-4-11 (23A)	2895471
SK-712/w-4-15 (31A)	2895472
SK-712/w-4-18 (37A)	2895473
SK-712/w-4-22 (43A)	2895474
SK-712/w-4-30 (61A)	2895475
SK-712/w-4-37 (73A)	2895476
SK-712/w-4-45 (90A)	2895477
SK-712/w-4-55 (106A)	2895478
SK-712/w-5-0,37 (1,2A)	2895487
SK-712/w-5-0,75 (2,2A)	2895488
SK-712/w-5-1,5 (3,7A)	2895489
SK-712/w-5-2,2 (5,3A)	2895490
SK-712/w-5-3,0 (7,2A)	2895491
SK-712/w-5-4,0 (9,0A)	2895492
SK-712/w-5-5,5 (12A)	2895493
SK-712/w-5-7,5 (15,5A)	2895494
SK-712/w-6-0,37 (1,2A)	2895506
SK-712/w-6-0,75 (2,2A)	2895507
SK-712/w-6-1,5 (3,7A)	2895508
SK-712/w-6-2,2 (5,3A)	2895509
SK-712/w-6-3,0 (7,2A)	2895510
SK-712/w-6-4,0 (9,0A)	2895511
SK-712/w-6-5,5 (12A)	2895512
SK-712/w-6-7,5 (15,5A)	2895513
SK 712/FC...	
SK-FC-0,75 (2,4A)	2895216
SK-FC-1,5 (4,1A)	2895217
SK-FC-2,2 (5,6A)	2895218
SK-FC-3,0 (7,2A)	2895219
SK-FC-4,0 (10A)	2895220
SK-FC-5,5 (13A)	2895221
SK-FC-7,5 (16A)	2895222
SK-FC-11 (24A)	2895223
SK-FC-15 (32A)	2895224
SK-FC-18,5 (37A)	2895225
SK-FC-22 (44A)	2895226
SK-FC-30 (61A)	2895227
SK-FC-37 (73A)	2895228
SK-FC-45 (90A)	2895229
SK-FC-55 (106A)	2895230

Принадлежности

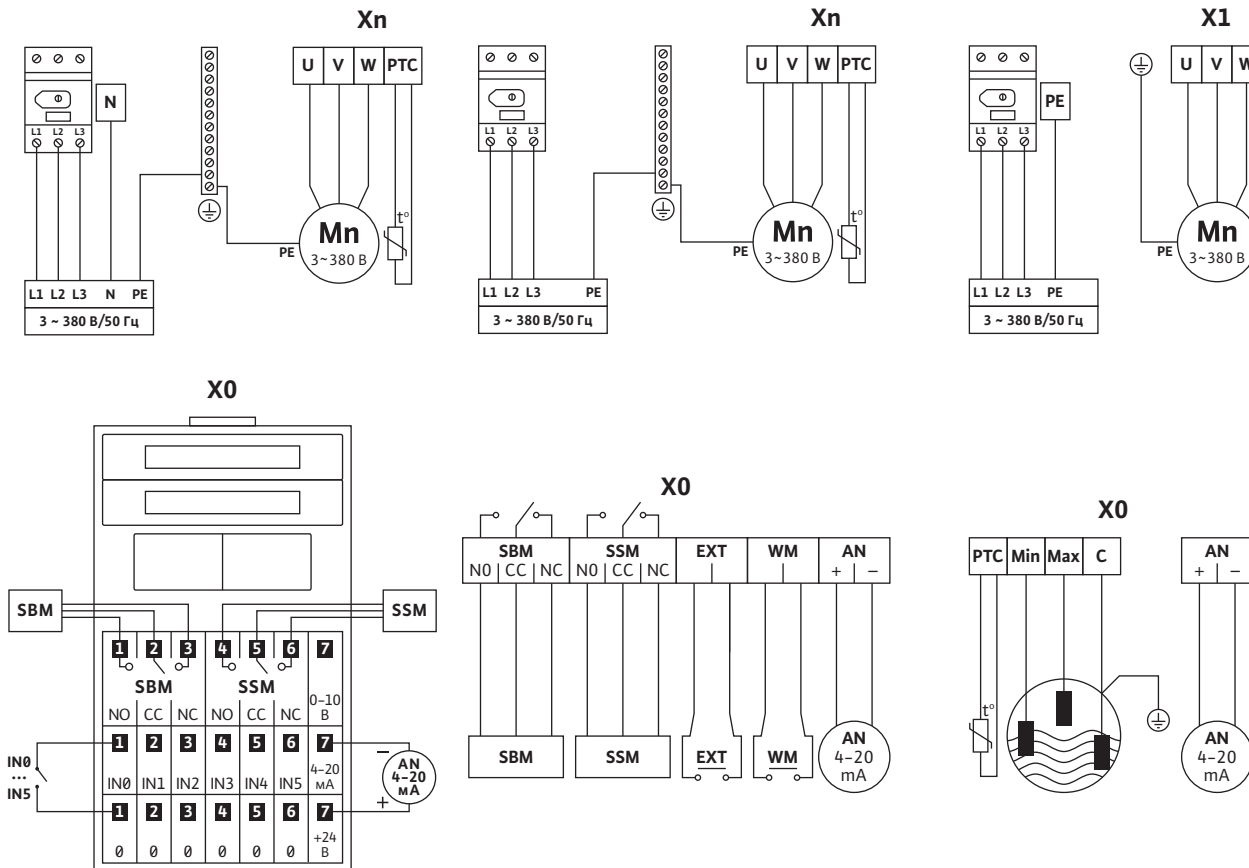
Электрические принадлежности

Прибор управления SK 712/v/w/FC

Схема подключения SK 712-d

Схема подключения SK 712-sd

Схема подключения SK 712-ss



Xn	Клеммная колодка подсоединения n-насоса (n – от 1 до 6)
X0	Клеммная колодка подсоединения внешних датчиков
L1, L2, L3, N, PE	Подсоединение питающей трехфазной электросети 3~380 В, 50 Гц

Вход/выход	Тип сигнала	Расположение
U-V-W, PE или U1-V1-W1, U2-V2-W2, PE	Подсоединение насоса в соответствии со значением номинального тока подключаемого электродвигателя	Клеммная колодка Xn
PTC	PTC-термистор или WSK (Vi)	Клеммная колодка Xn
DI	Контактный электрод контроля герметичности – срабатывание при сопротивлении Rвл 10 кОм (вторым выводом датчика является корпус прибора)	Клеммная колодка Xn
IN0-IN5 Дискретные входы	Контакт (вторым выводом датчика (сигнала) является корпус прибора)	Клеммная колодка X0
AN (4-20 мА, 0-10 В) Аналоговый вход	4-20 мА, 0-20 мА, 0-10 В, 2-10 В. Напряжение питания = 24 VDC	Клеммная колодка X0
SSM	Внешнее устройство сигнализации неисправности системы (переключающий контакт реле). Напряжение нагрузки=250 В, Ток нагрузки = 1 А.	Клеммная колодка X0
SBM	Внешнее устройство сигнализации работы системы (переключающий контакт реле). Напряжение нагрузки = 250 В, Ток нагрузки = 1 А.	Клеммная колодка X0
EXT Дискретный вход	Контакт. Дистанционное отключение (SK 712-w)	Клеммная колодка X0
WM Дискретный вход	Контакт. Дискретный сигнал защиты от сухого хода (SK 712-w)	Клеммная колодка X0
C, Min, Max	Электроды контроля уровня (SK 712-FC)	Клеммная колодка X0

Прибор управления SK 712/v/w/FC

Клеммная колодка X0 (SK 712-v)

	Система с ПЧ и каскадным подключением или система с регулированием по сигналам аналогового датчика	Система с регулированием по сигналам дискретного датчика	Система с регулированием уровня по 4 поплавковым датчикам	Система с регулированием уровня по сигналам аналогового датчика
Вход	Подключаемый датчик или сигнал			
AN	Аналоговый датчик давления	Не используется	Не используется	Аналоговый датчик уровня
IN0	Дистанционное отключение	Дистанционное отключение	Дистанционное отключение	Дистанционное отключение
IN1	Дискретный сигнал защиты от сухого хода	Дискретный сигнал защиты от сухого хода	Нижний поплавок защиты от сухого хода	Нижний поплавок защиты от сухого хода
IN2	Не используется	Отключение пикового насоса	Поплавок включения 1-ой ступени	Поплавок пуска на случай отказа аналогового датчика
IN3	Не используется	Включение пикового насоса	Поплавок включения 2-ой ступени	Не используется
IN4	Не используется	Не используется	Верхний поплавок перелива	Не используется
IN5	Не используется	Не используется	Не используется	Не используется

Принадлежности

Электрические принадлежности

Прибор управления Wilo-EC-Drain 1x4,0



Прибор автоматического управления одним погружным насосом для отвода грязной воды и сточных вод с содержанием фекалий серии Wilo-Drain в зависимости от сигналов датчика.

Технические данные:

- Рабочее напряжение: 1~230 В, 3~400 В, 3~230 В
- Частота: 50/60 Гц
- Класс защиты: IP 65
- Габаритные размеры (ШхВхГ): 215x220x125 мм
- Максимальный ток: 12 А
- Подключаемая мощность P2: 4,0 кВт

Конструкция/оснащение

- Электронный прибор
- Корпус из синтетического материала
- Главный выключатель «Ручной-0-Автоматический»
- Определение уровня жидкости посредством поплавкового выключателя типа WA65 или WA95
- Аварийная энергонезависимая сигнализация: обобщенная сигнализация о рабочем состоянии SBM (беспотенциальный переключающий контакт) и обобщенная сигнализация неисправности SSM (беспотенциальный переключающий контакт)
- Встроенный зуммер
- Защита мотора посредством WSK и электронного защитного выключателя мотора
- Вход для устройства сигнализации о наводнении
- Принудительное включение при наводнении
- Индикация светодиодами на передней панели рабочего состояния насоса, сигналов неисправности и наводнений

Внимание: Приборы управления не защищены от взрыва и могут использоваться только вне взрывоопасной зоны.

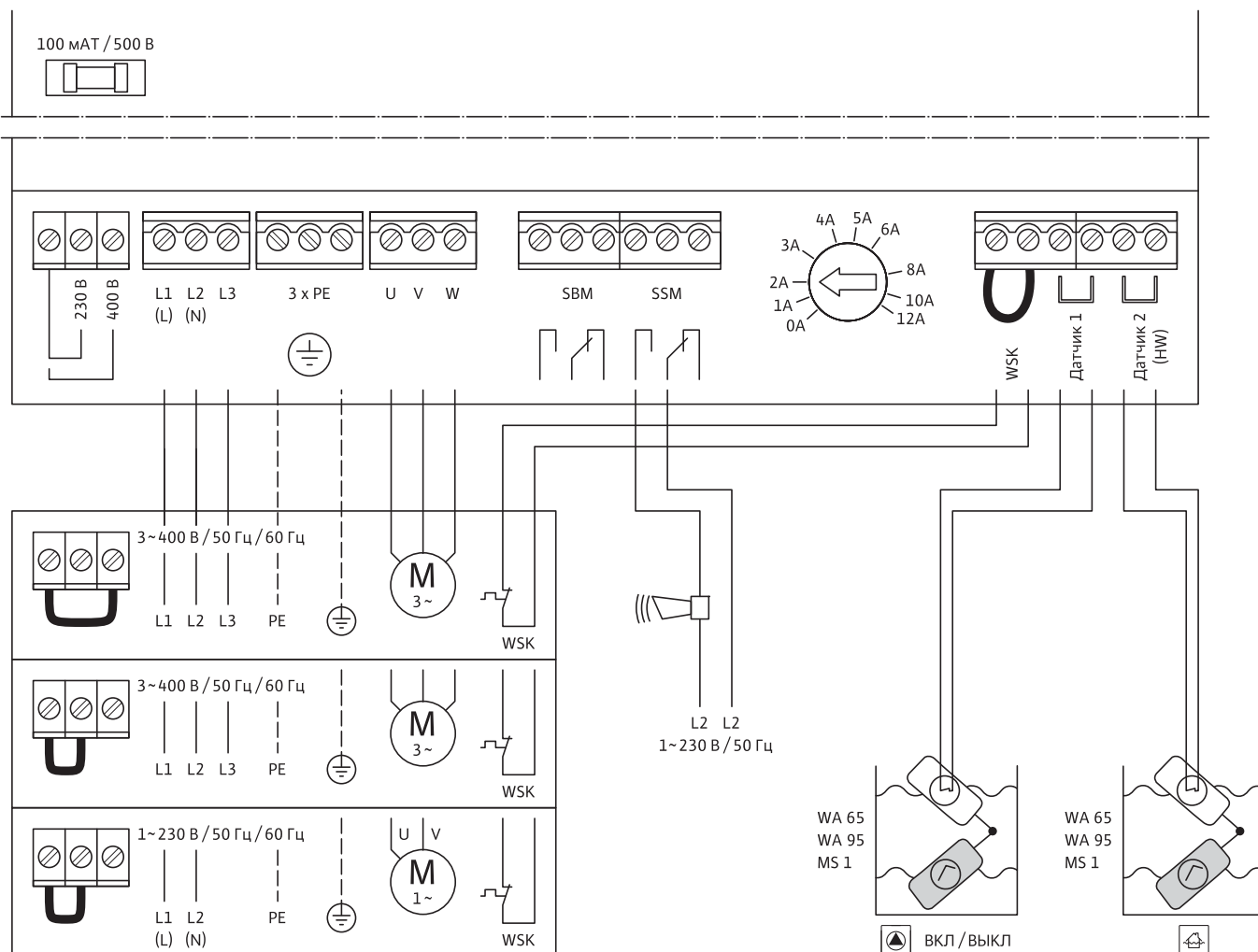
Для управления насосами во взрывоопасной зоне должно быть предусмотрено взрывозащитное разделительное реле.

Принадлежности	
Тип	Кол-во
Датчики контроля уровня:	
Поплавковый выключатель MS 1	2
или поплавковый выключатель WA65/WA95	2
Взрывозащищенное разделительное реле (для поплавкового выключателя)	1 (2-х контурное)
Звуковая сигнализация	1
Световая сигнализация	1

Принадлежности	
Тип	Страница
Поплавковый выключатель MS 1	228
Поплавковый выключатель WA65/WA95	228
Взрывозащищенное разделительное реле	228
Звуковая сигнализация	229
Световая сигнализация	229

Информация для заказа	
Тип	Артикул
Прибор управления EC-Drain 1x4.0	2523488

Прибор управления Wilo-EC-Drain 1x4,0



Расшифровка клемм

(L), (N), PE:	Подключение к электросети 1~230 В, поставить перемычку на 230 В, как на схеме
L1, L2, L3, PE:	Подключение к электросети 3~400 В, поставить перемычку на 400 В, как на схеме (заводская настройка)
L1, L2, L3, PE:	Подключение к электросети 3~230 В, поставить перемычку на 230 В, как на схеме
U, V, PE:	Подключение однофазного мотора
U, V, W, PE:	Подключение трехфазного мотора
SBM:	Подключение для передачи обобщенного сигнала о рабочем состоянии, беспотенциальный переключающий контакт, макс. нагрузка на контакт 250 В~, 1 А. При работающем моторе контакт закрыт.
SSM:	Подключение для передачи обобщенного сигнала о неисправности беспотенциальный переключающий контакт, макс. нагрузка на контакт 250 В~, 1 А, например, для подключения звуковой сигнализации.
Sensor 1:	Подключение поплавкового выключателя (например, WA65, WA95, MS1) для включения и выключения насоса.
Sensor 2 (HW):	Подключение поплавкового выключателя (например, WA65, WA95, MS1) для сигнализации недопустимого высокого уровня м включения насоса.
WSK:	Подключение тепловой защиты обмоток мотора WSK.

Принадлежности

Электрические принадлежности

Прибор управления Wilo-EC-Drain 2x4,0



Прибор автоматического управления двумя погружными насосами для отвода грязной воды и сточных вод с содержанием фекалий серии Wilo-Drain в зависимости от сигналов датчика.

Технические данные:

- Рабочее напряжение: 1~230 В, 3~400 В, 3~230 В
- Подключаемая мощность P2: 2 x 4,0 кВт
- Максимальный ток: 2 x 12 А
- Частота: 50/60 Гц
- Класс защиты: IP 54
- Габаритные размеры (ШхВхГ): 289x239x107 мм

Конструкция/оснащение

- Прибор с микропроцессорным управлением
- Корпус из синтетического материала
- Две кнопки включения «Ручного» режима управления насосами
- Тестовый режим (включение насоса на 2 сек. после простоя в течение 24 часов)
- Определение уровня жидкости посредством поплавкового выключателя типа WA65 или WA95 и MS1.
- Аварийная энергонезависимая сигнализация: обобщенная сигнализация неисправности SSM (беспотенциальный переключающий контакт) и сигнализация недопустимо высокого уровня воды (беспотенциальный переключающий контакт)
- Встроенный зуммер
- Защита мотора посредством WSK
- Отображение интервалов техобслуживания
- Принудительное включение при недопустимом высоком уровне воды
- Индикация светодиодами на передней панели рабочего состояния насоса, сигналов неисправности и наводнений

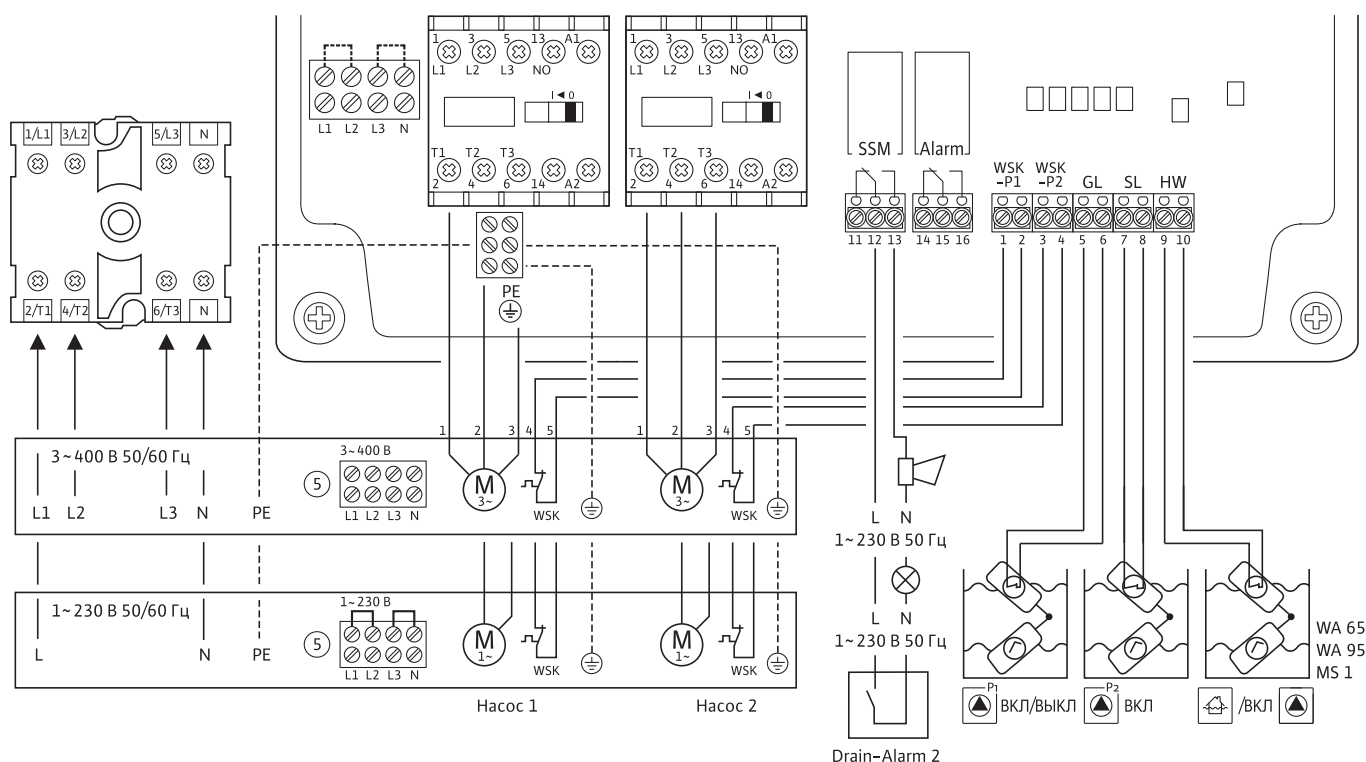
Внимание: Приборы управления не защищены от взрыва и могут использоваться только вне взрывоопасной зоны. Для управления насосами во взрывоопасной зоне должно быть предусмотрено взрывозащитное разделительное реле.

Принадлежности	
Тип	Кол-во
Датчики контроля уровня: Поплавковый выключатель MS 1 или поплавковый выключатель WA65/WA95	3 3
Взрывозащищенное разделительное реле	1 (3-х контурное)
Прибор сигнализации Drain-Alarm	1
Звуковая сигнализация	1
Световая сигнализация	1

Принадлежности	
Тип	Страница
Поплавковый выключатель MS 1	228
Поплавковый выключатель WA65/WA95	228
Взрывозащищенное разделительное реле	228
Прибор сигнализации Drain-Alarm	226
Звуковая сигнализация	229
Световая сигнализация	229

Информация для заказа	
Тип	Артикул
Прибор управления EC-Drain 2x4.0	2533851

Прибор управления Wilo-EC-Drain 2x4,0



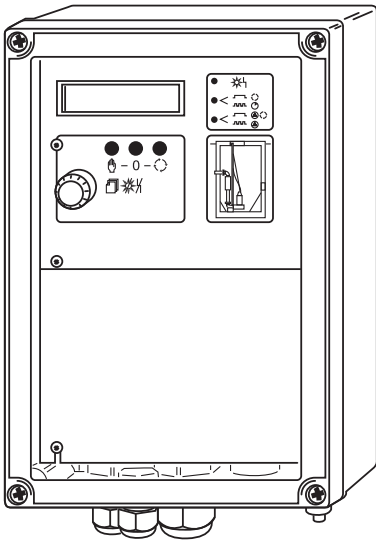
Расшифровка клемм

Подключение к сети 1~230 В (L, N, PE)	
Прибор управления: Клеммы 2/T1, N, PE	Подключение к сети осуществляется на главном выключателе (клеммы 2/T1 и N) согласно схеме подключения. Заземляющий провод подключают к свободной клемме PE. Перемычку (отдельная упаковка) установить между клеммами L1 и L2, а также между L3 и N на блоке зажимов.
Насосы: Клеммы 4/T2, 6/T3, PE	Подключение насосов осуществляется непосредственно к контактору мотора (клеммы 4/T2 и 6/T3) согласно схеме подключения. Заземляющий провод подключают к свободной клемме PE.
Подключение к сети 3~400 В (L1, L2, L3, N, PE)	
Прибор управления: Клеммы 2/T1, 4/T2, 6/T3, N, PE	Подключение к сети осуществляется на главном выключателе (клеммы 2/T1, 4/T2, 6/T3 и N) согласно схеме подключения. Заземляющий провод подключают к свободной клемме PE.
Насосы: Клеммы 2/T1, 4/T2, 6/T3, PE	Подключение насосов осуществляется непосредственно к контактору мотора (клеммы 2/T1, 4/T2 и 6/T3) согласно схеме подключения. Заземляющий провод подключают к свободной клемме PE.
Сигнальные контакты	
SSM (клеммы 11, 12, 13)	Подключение для внешней обобщенной сигнализации о неисправностях, беспотенциальный переключающий контакт, • мин. нагрузка на контакт 12 В пост. тока, 10 мА, • макс. нагрузка на контакты 250 В~, 1 А, напр., для подключения звуковой и световой сигнализации либо прибора управления с аварийной сигнализацией (к беспотенциальному входу). В случае тревоги, при отключении электропитания и при выключенном главном выключателе этот контакт замкнут между клеммами 12 и 13.
Сигнализация (клеммы 14, 15, 16)	Подключение для внешней сигнализации о наводнении, беспотенциальный переключающий контакт, • мин. нагрузка на контакт 12 В пост. тока, 10 мА, • макс. нагрузка на контакты 250 В~, 1 А, напр., для подключения звуковой и световой сигнализации либо прибора управления с аварийной сигнализацией (к беспотенциальному входу). Контакт в случае тревоги замкнут между клеммами 15 и 16.
GL (клемма 5, 6)	Подключение для поплавкового выключателя управления главным насосом.
SL (клемма 7, 8)	Подключение для поплавкового выключателя управления насосом пиковой нагрузки.
HW (клемма 9, 10)	Присоединение для поплавкового выключателя затопления, а также для принудительного включения насоса.
WSK насоса 1 (клемма 1, 2)	Подключение для реле мотора WSK (защитный контакт обмотки) насоса 1. Установленную на заводе перемычку при подключении насоса с выведенным защитным контактом обмотки необходимо снять.
WSK насоса 2 (клемма 3, 4)	Подключение для реле мотора WSK (защитный контакт обмотки) насоса 2. Установленную на заводе перемычку при подключении насоса с выведенным защитным контактом обмотки необходимо снять.

Принадлежности

Электрические принадлежности

Прибор управления Wilo-DrainControl PL 1



Прибор для регулирования одного погружного насоса по уровню. Определение уровня происходит при использовании поплавкового выключателя или электронного датчика уровня.

Технические данные:

- Рабочее напряжение: 1~230 В, 3~400 В
- Частота: 50/60 Гц
- Класс защиты: IP 65
- Подключаемая мощность P2: 4,0 кВт
- Габаритные размеры (ШхВхГ): 180x255x180 мм

Конструкция/оснащение

- Прибор с микропроцессорным управлением
- Корпус из синтетического материала
- ЖК дисплей
- Счетчик часов работы
- Счетчик запусков насоса
- Амперметр
- Выключение насоса с задержкой по времени
- Определение уровня жидкости посредством поплавкового выключателя типа WA65 или WA95 и MS1, датчика уровня (4–20 мА)
- Аварийная энергонезависимая сигнализация: обобщенная сигнализация неисправности SSM (беспотенциальный переключающий контакт)
- Встроенный зуммер
- Защита мотора посредством WSK и электронного защитного выключателя мотора
- Вход для устройства сигнализации о наводнении
- Принудительное включение при наводнении
- Индикация светодиодами на передней панели рабочего состояния насоса, сигналов неисправности и наводнений

Внимание: Приборы управления не защищены от взрыва и могут использоваться только вне взрывоопасной зоны.

Для управления насосами должен быть предусмотрен датчик уровня для взрывоопасной зоны (с барьером Зенера!) или поплавковый выключатель (для взрывоопасной зоны с взрывозащитным разделительным реле).

Принадлежности	
Тип	Кол-во
Датчики контроля уровня (см. схему): Поплавковый выключатель MS 1 или поплавковый выключатель WA65/WA95 или датчик уровня	4
	4
	1
Взрывозащищенное разделительное реле	1 (4-х контурное)
Барьер Зенера (для датчика уровня)	1
Распределительный шкаф для наружной установки	1
Световая/звуковая сигнализация	1

Принадлежности	
Тип	Страница
Поплавковый выключатель MS 1	228
Поплавковый выключатель WA65/WA95	228
Датчик уровня	228
Взрывозащищенное разделительное реле	228
Барьер Зенера	229
Распределительный шкаф для наружной установки	229
Звуковая сигнализация	229
Световая сигнализация	229

Информация для заказа	
Тип	Артикул
Прибор управления Wilo-DrainControl PL 1	2522619

Прибор управления Wilo-DrainControl PL 1

Схема подключения (3~400/230 В, 50 Гц)

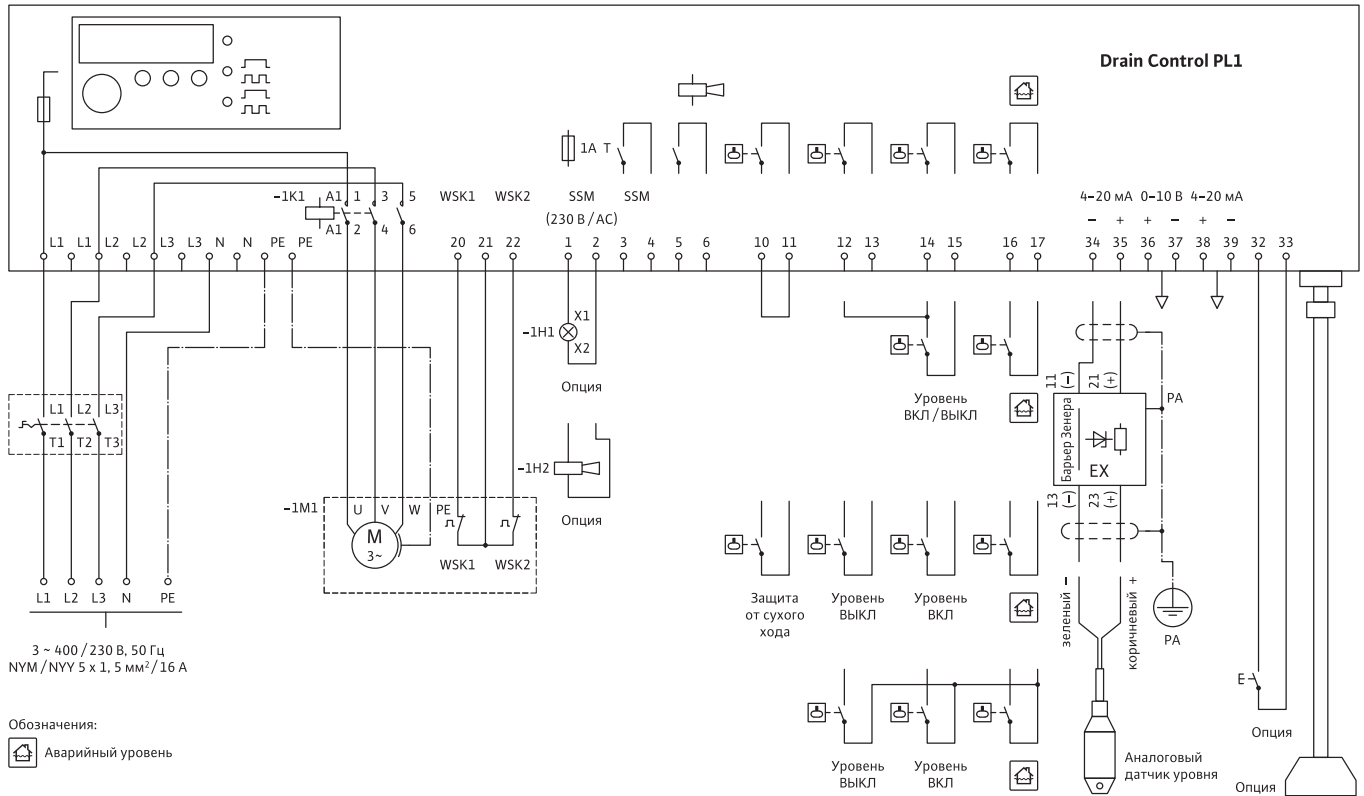
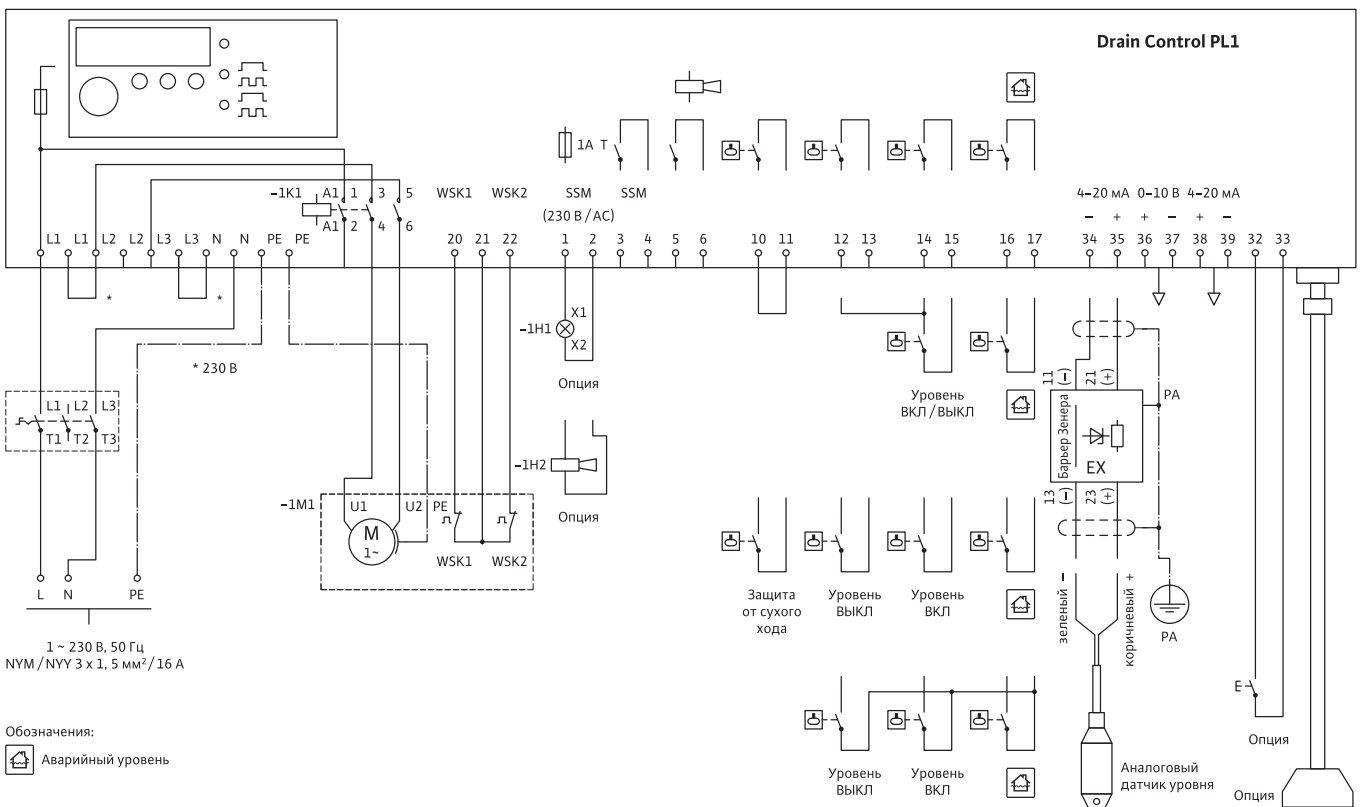


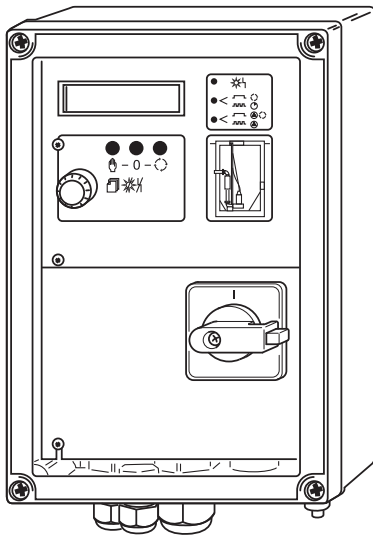
Схема подключения (1~230 В, 50 Гц)



Принадлежности

Электрические принадлежности

Прибор управления Wilo-DrainControl PL 1 WS



Прибор для регулирования по уровню одного погружного насоса вместе с шахтными насосными станциями Wilo-DrainLift WS. Определение уровня происходит по методу измерения динамического давления или по методу создания динамического давления путем подачи сжатого воздуха или при использовании поплавкового выключателя или электронного датчика уровня.

Технические данные:

- Рабочее напряжение: 1~230 В, 3~400 В
- Частота: 50/60 Гц
- Класс защиты: IP 65
- Подключаемая мощность P2: 4,0 кВт
- Габаритные размеры (ШхВхГ): 180x255x180 мм

Конструкция/оснащение

- Прибор с микропроцессорным управлением
- Корпус из синтетического материала
- ЖК дисплей
- Главный выключатель
- Счетчик часов работы
- Счетчик запусков насоса
- Амперметр
- Определение уровня жидкости посредством поплавкового выключателя типа WA65 или WA95 и MS1, датчика уровня (4–20 мА) или пневматического датчика давления (колокол контроля уровня)
- Аварийная энергонезависимая сигнализация: обобщенная сигнализация неисправности SSM (беспотенциальный переключающий контакт)
- Встроенный зуммер
- Защита мотора посредством WSK и электронного защитного выключателя мотора
- Вход для устройства сигнализации о наводнении
- Принудительное включение при наводнении
- Индикация светодиодами на передней панели рабочего состояния насоса, сигналов неисправности и наводнений

Внимание: Приборы управления не защищены от взрыва и могут использоваться только вне взрывоопасной зоны.

Для управления насосами должен быть предусмотрен датчик уровня для взрывоопасной зоны (с барьером Зенера!) или поплавковый выключатель (для взрывоопасной зоны с взрывозащитным разделительным реле).

Принадлежности	
Тип	Кол-во
Датчики контроля уровня:	
Поплавковый выключатель MS 1	4
или поплавковый выключатель WA65/WA95	4
или датчик уровня	1
или колокол контроля уровня	1
Взрывозащищенное разделительное реле	1 (4-х контурное)
Барьер Зенера (для датчика уровня)	1
Компрессор в комплекте (для колокола контроля уровня)	1
Распределительный шкаф для наружной установки	1
Световая/звуковая сигнализация	1

Принадлежности	
Тип	Страница
Поплавковый выключатель MS 1	228
Поплавковый выключатель WA65/WA95	228
Датчик уровня	228
Колокол контроля уровня	229
Взрывозащищенное разделительное реле	228
Барьер Зенера	229
Компрессор в комплекте	229
Распределительный шкаф для наружной установки	229
Звуковая сигнализация	229
Световая сигнализация	229

Информация для заказа	
Тип	Артикул
Wilo-DrainControl PL 1 WS (1~230 В)	2525428
Wilo-DrainControl PL 1 WS (3~400 В)	2525429

Прибор управления Wilo-DrainControl PL 1 WS

Схема подключения (3~400/230 В, 50 Гц)

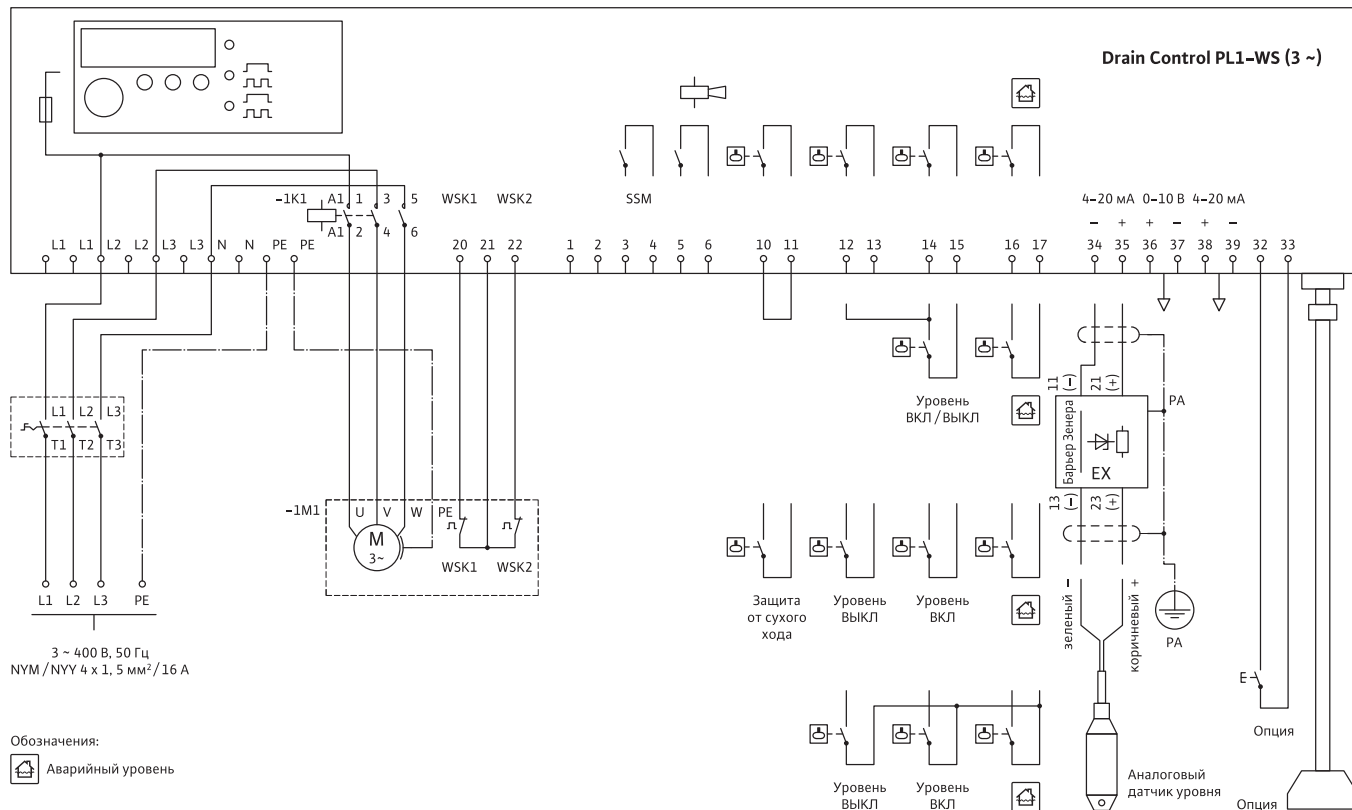
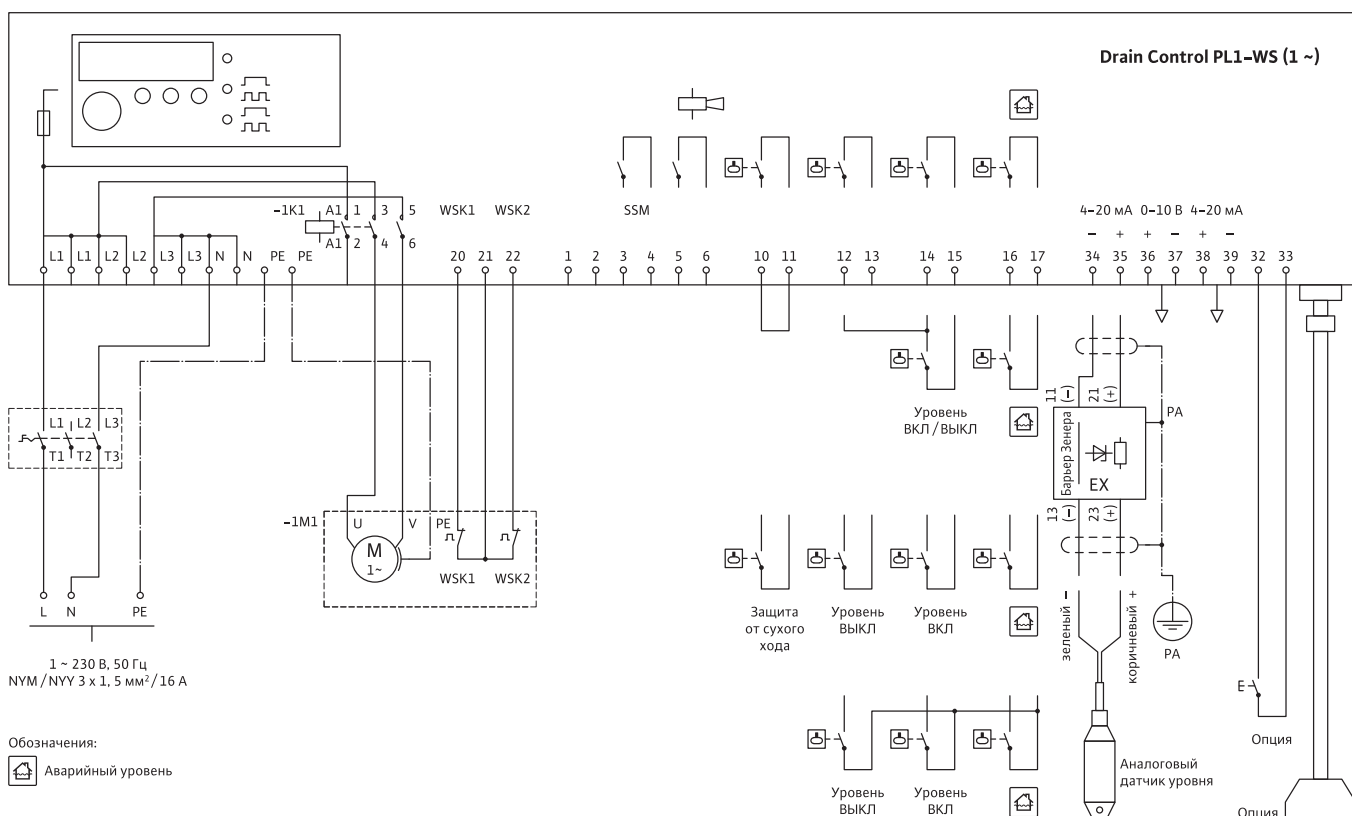


Схема подключения (1~230 В, 50 Гц)



Принадлежности

Электрические принадлежности

Приборы управления Wilo-DrainControl PL 1 / PL 1 WS

Расшифровка клемм

Подключение DrainControl PL 1 к сети 3~400 В, 50 Гц

Прибор управления: Клеммы L1, L2, L3, N, PE	3~400 В + N + PE, кабель 5-жильный (кабель предоставляется заказчиком).
Насос: Клеммы 2, 4, 6, PE	Насос подключается к клеммам 2, 4 и 6. Заземляющий провод к клемме PE.

Подключение DrainControl PL 1 к сети 1~230 В, 50 Гц

Прибор управления: Клеммы L1, N, PE	1~230 В + N + PE, кабель 3-жильный (Предоставляется заказчиком). Устанавливаются перемычки от L1 к L2 и от N к L3. Фаза на клемму L1 и нулевой провод к клемме N.
Насос: Клеммы 4, 6, PE	Насос подключается к клеммам 4 (фаза) и 6 (нулевой провод). Заземляющий провод к PE.

Подключение DrainControl PL 1 WS к сети 3~400 В, 50 Гц

Прибор управления: Клеммы L1, L2, L3, PE	3~400 В + PE, кабель 4-жильный (кабель предоставляется заказчиком).
Насос: Клеммы 2, 4, 6, PE	Насос подключается к клеммам 2, 4 и 6. Заземляющий провод к клемме PE.

Подключение DrainControl PL 1 WS к сети 1~230 В, 50 Гц

Прибор управления: Клеммы L1, N, PE	1~230 В + N + PE, кабель 3-жильный (кабель предоставляется заказчиком). Фаза подключается на клемму L1 и нулевой провод к клемме N.
Насос: Клеммы 4, 6, PE	Насос подключается к клеммам 4 (фаза) и 6 (нулевой провод). Заземляющий провод к PE.

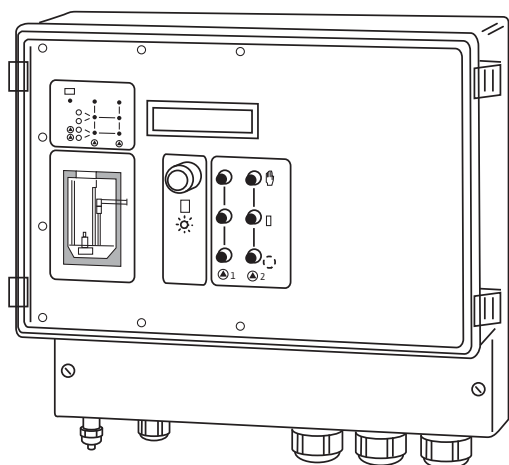
Сигнальные контакты

Клеммы 20, 21	Место подключения защитного контакта обмотки (WSK), который автоматически разблокирует мотор после его охлаждения.
Клеммы 21, 22	Место подключения защитного контакта обмотки (WSK), который автоматически разблокирует мотор только после квитирования.
Клеммы 32, 33	Место подключения клавиши квитирования ошибки извне.
Клеммы 1, 2	Обобщенная сигнализация неисправности. Выход обобщенной сигнализации неисправности у DrainControl PL1. При неисправности на клеммах 230 В AC. Выход защищен слаботочным предохранителем 1 А Т. У DrainControl PL1-WS клеммы 1 и 2 не имеют функции.
Клеммы 3, 4	Выход беспотенциальной обобщенной сигнализации неисправности. При неисправности, при выпадении электропитания, при выключенном главном выключателе контакт замкнут.
Клеммы 5, 6	Выход сигнализации о недопустимо высоком уровне воды (беспотенциальный контакт). При неисправности этот контакт замкнут.
Клеммы 10, 11	Место подключения поплавкового выключателя для защиты от сухого хода. Во взрывоопасных зонах всегда устанавливать взрывобезопасные разделительные реле между прибором управления и поплавковым выключателем. Контакт поплавкового выключателя при недостаточном уровне жидкости должен быть разомкнут.
Клеммы 12 - 17	Места подключения поплавкового выключателя для регулировки уровня. <ul style="list-style-type: none">• клеммы 12 и 13: уровень ВКЛ.• клеммы 14 и 15: уровень ВКП• клеммы 16 и 17: недопустимо высокий уровень воды Во взрывоопасных зонах всегда устанавливать взрывобезопасные разделительные реле между прибором управления и поплавковым выключателем. Клеммы 13, 15, 17 имеют внутреннее соединение, поэтому могут работать от общей жилы. Контакт поплавкового выключателя должен быть замкнут при достижении или превышении уровня.
Клеммы 34, 35	Подключения внешнего датчика уровня. Во взрывоопасных зонах всегда устанавливать защитный барьер (барьер Зенера) между прибором управления и датчиком уровня. К клеммам 34 (-) и 35 (+) можно подключить внешний датчик с выходным сигналом 4-20 мА. На датчик подается стабилизированное постоянное напряжение примерно 20 В. Соблюдать правильную полярность.

Аналоговые выходы

Клеммы 36, 37	0-10 В: клеммы 36 (+) и 37 (-) с макс. нагрузкой 20 мА.
Клеммы 38, 39	4-20 мА: клеммы 38 (+) и 39 (-) полное сопротивление нагрузки макс. 250 Ом.

Прибор управления Wilo-DrainControl PL 2



Прибор для регулирования двух погружных насосов по уровню. Определение уровня происходит при использовании электронного датчика уровня 0–2,5 мВт·с (4–20 мА) или поплавкового выключателя (WA65, WA95 или MS1).

Технические данные:

- Рабочее напряжение: 1~230 В, 3~400 В
- Частота: 50/60 Гц
- Класс защиты: IP 65
- Подключаемая мощность P2: 4,0 кВт
- Габаритные размеры (ШхВхГ): 320х300х120

Конструкция/оснащение

- Прибор с микропроцессорным управлением
- Корпус из синтетического материала
- ЖК дисплей, многоязычный
- Счетчик часов работы
- Счетчик запусков насоса
- Амперметр
- Выключение насоса с задержкой по времени
- Определение уровня жидкости посредством поплавкового выключателя типа WA65 или WA95 и MS1, датчика уровня (4–20 мА)
- Аварийная энергонезависимая сигнализация: обобщенная сигнализация неисправности SSM (беспотенциальный переключающий контакт)
- Раздельная сигнализация неисправности: неисправность насоса 1, насоса 2
- Встроенный зуммер
- Защита мотора посредством WSK и электронного защитного выключателя мотора
- Вход для устройства сигнализации о наводнении
- Принудительное включение при наводнении
- Индикация светодиодами на передней панели рабочего состояния насоса, сигналов неисправности и наводнений

Внимание: Приборы управления не защищены от взрыва и могут использоваться только вне взрывоопасной зоны.

Для управления насосами должен быть предусмотрен датчик уровня для взрывоопасной зоны (с барьером Зенера!) или поплавковый выключатель (для взрывоопасной зоны с взрывозащитным разделительным реле).

Принадлежности	
Тип	Кол-во
Датчики контроля уровня:	
Поплавковый выключатель MS 1	5
или поплавковый выключатель WA65/WA95	5
или датчик уровня	1
Взрывозащищенное разделительное реле	1 (5-контурное)
Барьер Зенера (для датчика уровня)	1
Распределительный шкаф для наружной установки	1
Световая/звуковая сигнализация	1

Принадлежности	
Тип	Страница
Поплавковый выключатель MS 1	228
Поплавковый выключатель WA65/WA95	228
Датчик уровня	228
Взрывозащищенное разделительное реле	228
Барьер Зенера	229
Распределительный шкаф для наружной установки	229
Звуковая сигнализация	229
Световая сигнализация	229

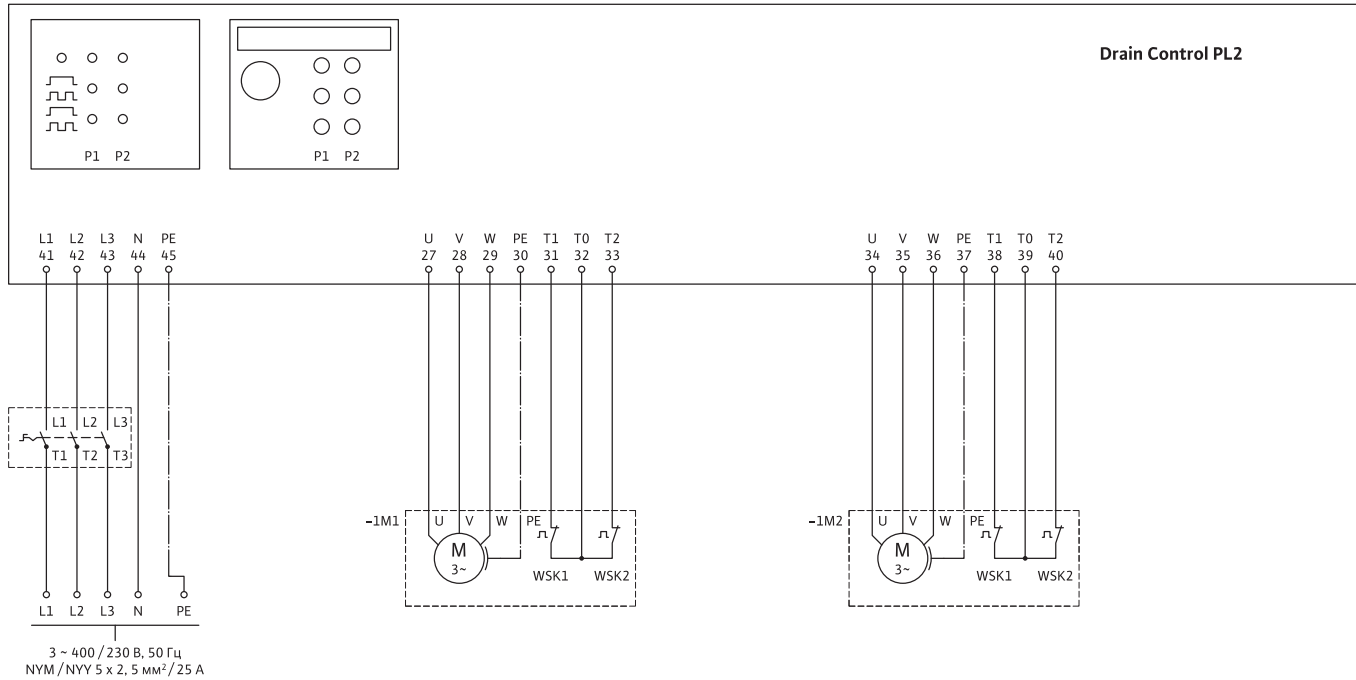
Информация для заказа	
Тип	Артикул
Wilo-DrainControl PL 2	2519069

Принадлежности

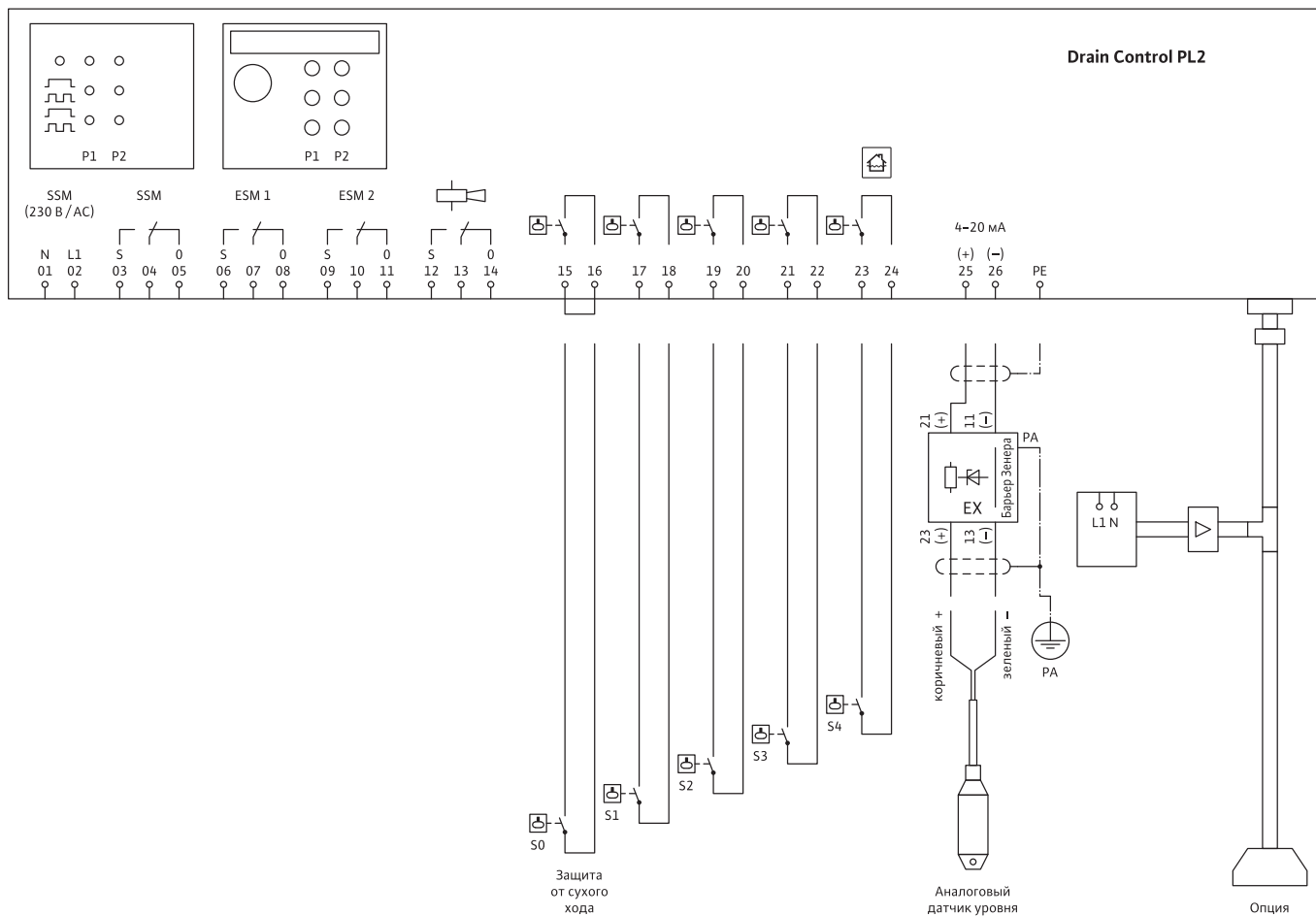
Электрические принадлежности

Прибор управления Wilo-DrainControl PL 2

Подключение питания/моторов (3~400/230 В, 50 Гц)

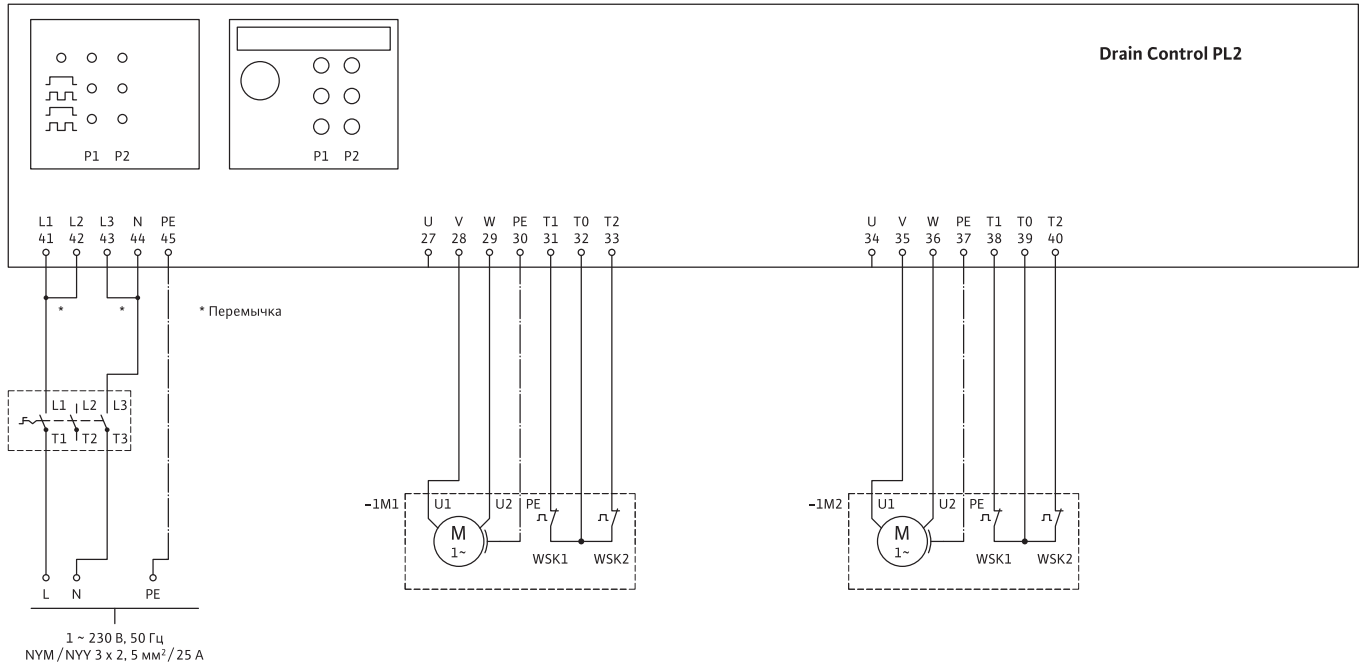


Подключение датчиков

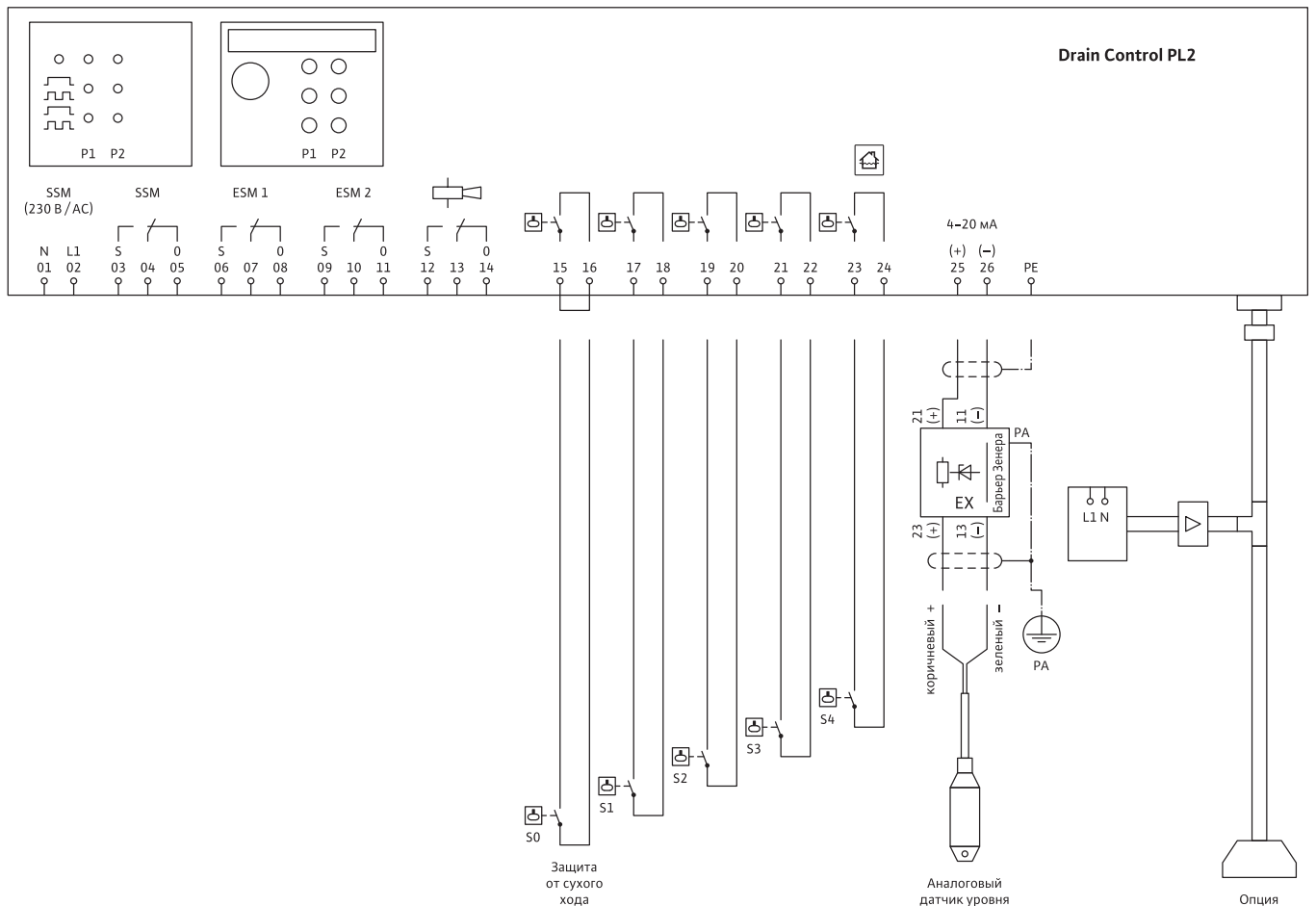


Прибор управления Wilo-DrainControl PL 2

Подключение питания/моторов (1~230 В, 50 Гц)



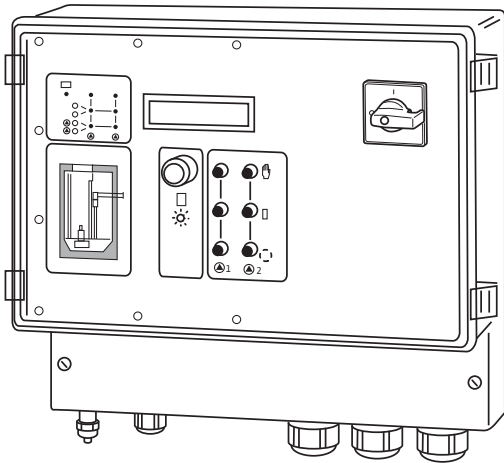
Подключение датчиков



Принадлежности

Электрические принадлежности

Прибор управления Wilo-DrainControl PL 2 WS



Прибор для регулирования двух погружных насосов по уровню. Определение уровня происходит по методу измерения динамического давления или по методу создания динамического давления путем подачи сжатого воздуха или при использовании поплавкового выключателя или электронного датчика уровня.

Технические данные:

- Рабочее напряжение: 1~230 В, 3~400 В
- Частота: 50/60 Гц
- Класс защиты: IP 65
- Подключаемая мощность P2: 4,0 кВт
- Габаритные размеры (ШхВхГ): 320x300x120 мм

Конструкция/оснащение

- Прибор с микропроцессорным управлением
- Корпус из синтетического материала
- ЖК дисплей, многоязычный
- Счетчик часов работы
- Счетчик запусков насоса
- Амперметр
- Выключение насоса с задержкой по времени
- Определение уровня жидкости посредством поплавкового выключателя типа WA65 или WA95 и MS1, датчика уровня (4–20 мА) или пневматического датчика давления (колокол контроля уровня)
- Аварийная энергонезависимая сигнализация: обобщенная сигнализация неисправности SSM (беспотенциальный переключающий контакт)
- Раздельная сигнализация неисправности: неисправность насоса 1, насоса 2.
- Встроенный зуммер
- Защита мотора посредством WSK и электронного защитного выключателя мотора
- Вход для устройства сигнализации о наводнении
- Принудительное включение при наводнении
- Индикация светодиодами на передней панели рабочего состояния насоса, сигналов неисправности и наводнений

Внимание: Приборы управления не защищены от взрыва и могут использоваться только вне взрывоопасной зоны. Для управления насосами должен быть предусмотрен датчик уровня для взрывоопасной зоны (с барьером Зенера!) или поплавковый выключатель (для взрывоопасной зоны с взрывозащитным разделительным реле).

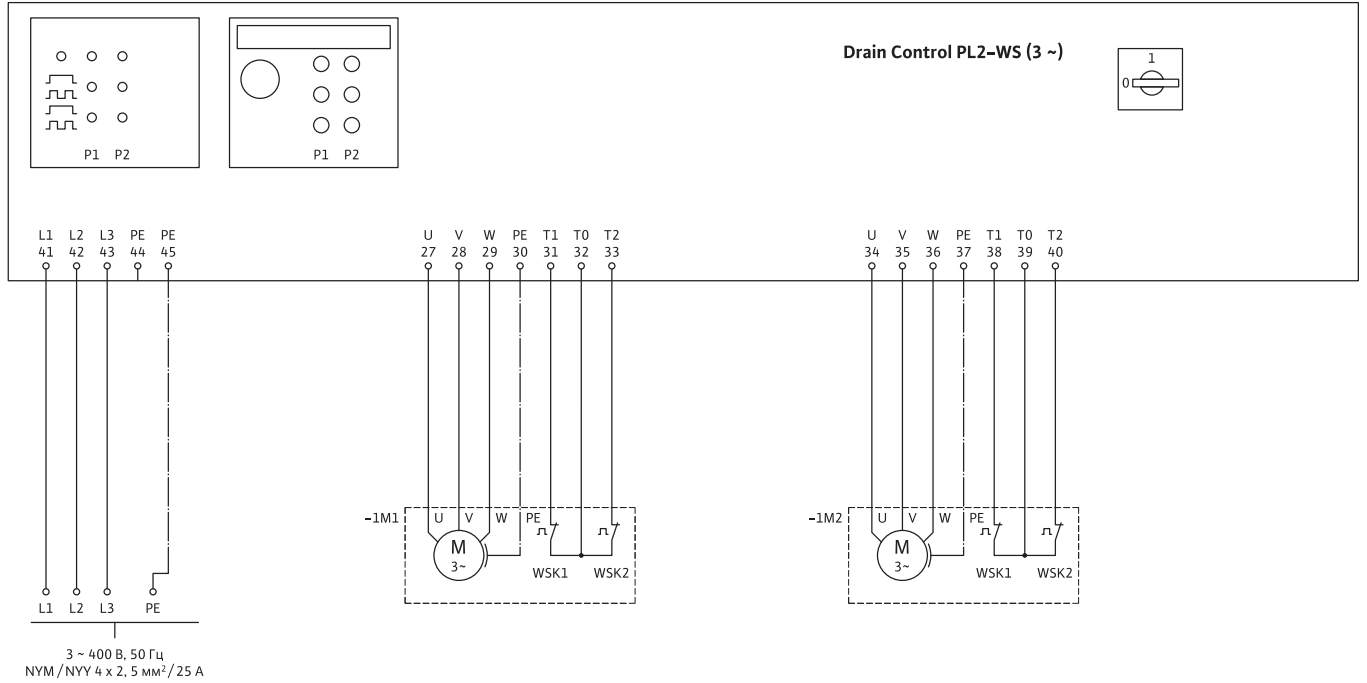
Принадлежности	
Тип	Кол-во
Датчики контроля уровня:	
Поплавковый выключатель MS 1	5
или поплавковый выключатель WA65/WA95	5
или датчик уровня	1
или колокол контроля уровня	1
Взрывозащищенное разделительное реле	1 (5- контурное)
Барьер Зенера (для датчика уровня)	1
Компрессор в комплекте (для колокола контроля уровня)	1
Распределительный шкаф для наружной установки	1
Световая/звуковая сигнализация	1

Принадлежности	
Тип	Страница
Поплавковый выключатель MS 1	228
Поплавковый выключатель WA65/WA95	228
Датчик уровня	228
Колокол контроля уровня	229
Взрывозащищенное разделительное реле	228
Барьер Зенера	229
Компрессор в комплекте	229
Распределительный шкаф для наружной установки	229
Звуковая сигнализация	229
Световая сигнализация	229

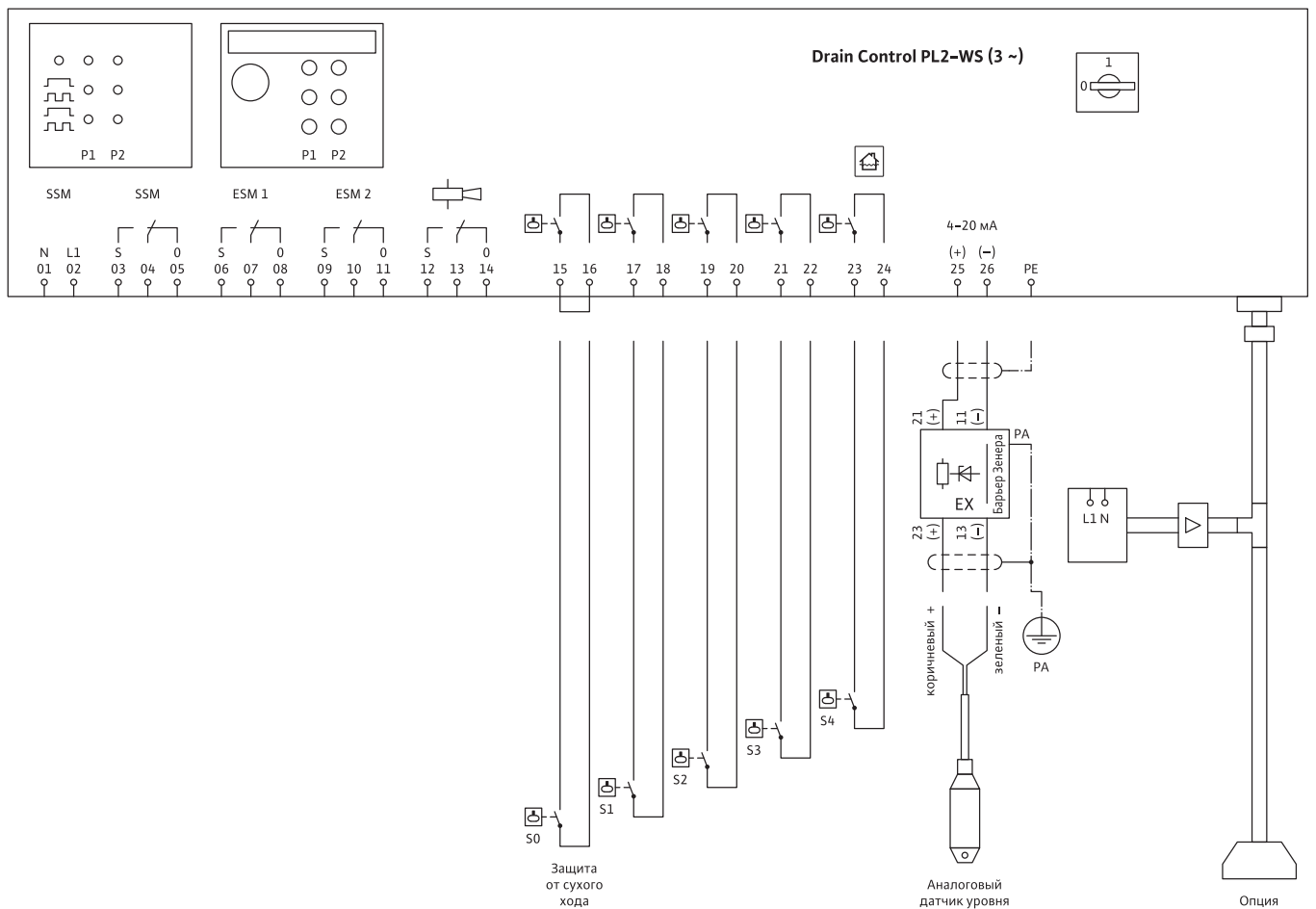
Информация для заказа	
Тип	Артикул
Wilo-DrainControl PL 2 WS (1~230 В)	2525430
Wilo-DrainControl PL 2 WS (3~400 В)	2525431

Прибор управления Wilo-DrainControl PL 2 WS

Подключение питания/моторов (3~400/230 В, 50 Гц)



Подключение датчиков

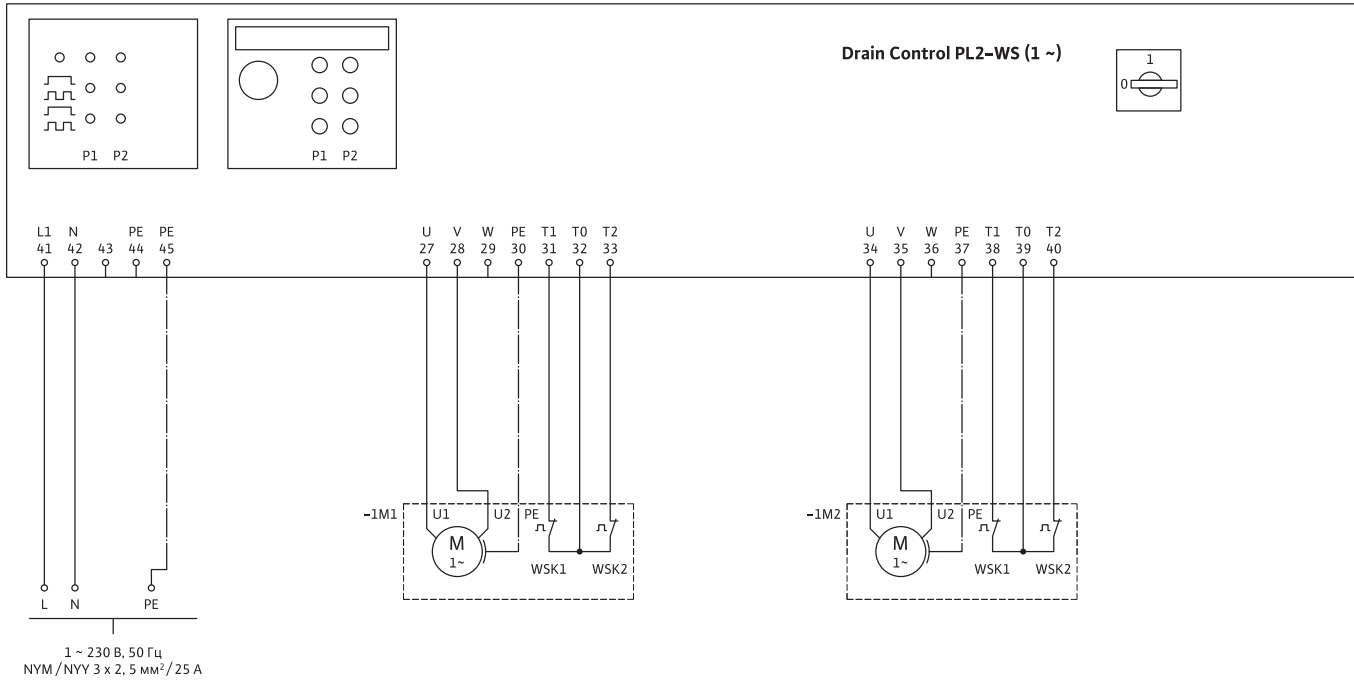


Принадлежности

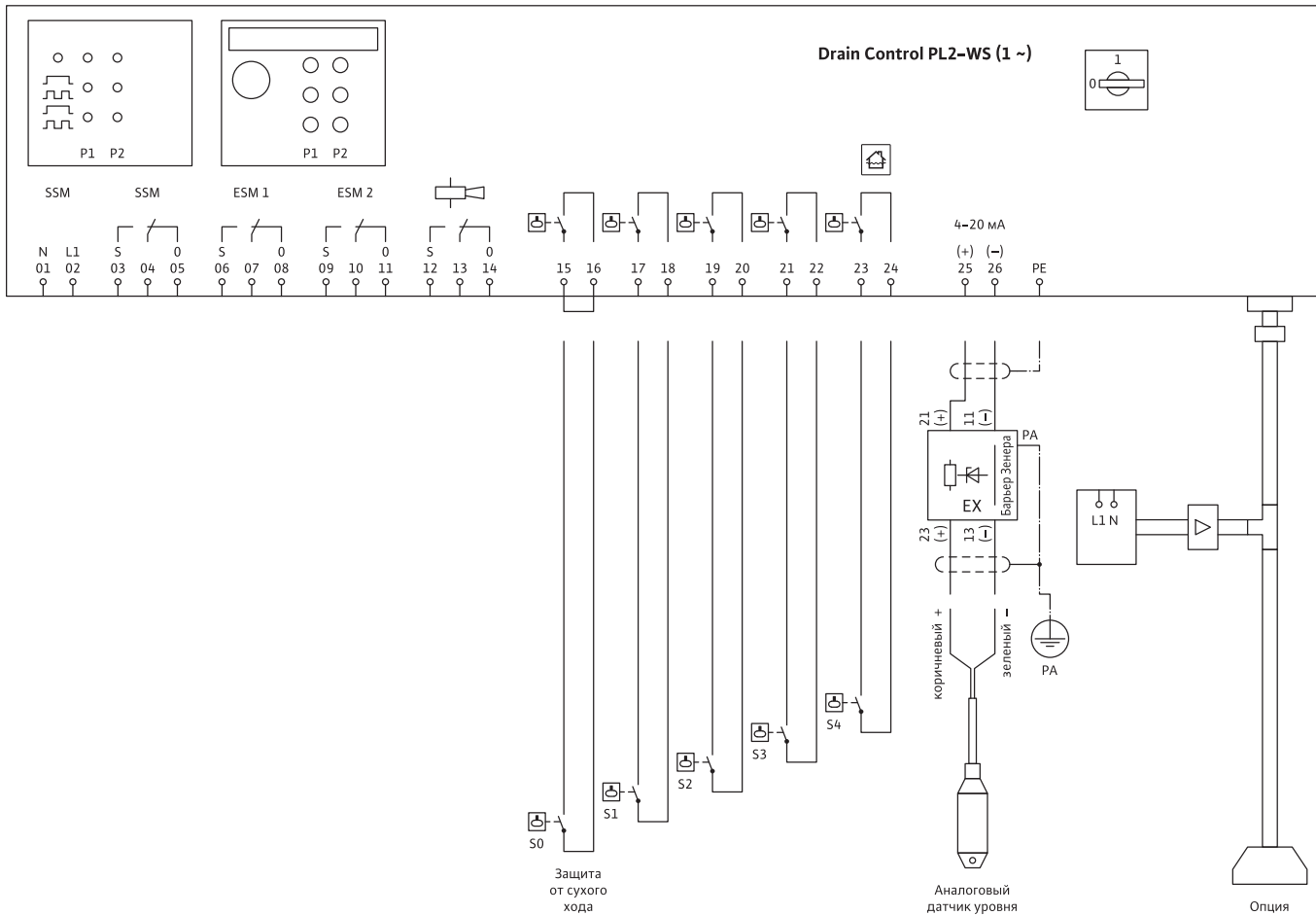
Электрические принадлежности

Прибор управления Wilo-DrainControl PL 2 WS

Подключение питания/моторов (1~230 В, 50 Гц)



Подключение датчиков



Приборы управления Wilo-DrainControl PL 2 / PL 2 WS

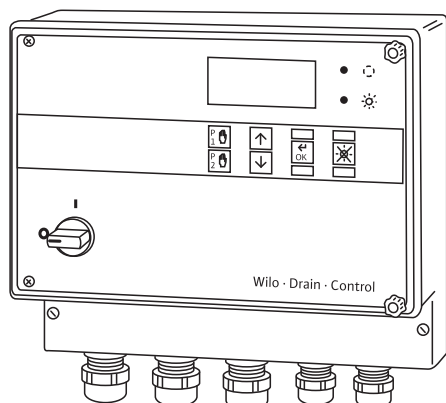
Расшифровка клемм

Подключение DrainControl PL 2 к сети 3~400 В, 50 Гц	
Прибор управления: Клеммы L1, L2, L3, N, PE	3~400 В + N + PE, кабель 5-жильный (кабель предоставляется заказчиком).
Насосы: Клеммы 27, 28, 29, PE Клеммы 34, 35, 36, PE	Насос 1 подключается к клеммам 27, 28 и 29. Заземляющий провод к клемме PE. Насос 2 подключается к клеммам 34, 35 и 36. Заземляющий провод к клемме PE.
Подключение DrainControl PL 2 к сети 1~230 В, 50 Гц	
Прибор управления: Клеммы L1, N, PE	1~230 В + N + PE, кабель 3-жильный (Предоставляется заказчиком). Устанавливаются перемычки от L1 к L2 и от N к L3. Фаза на клемму L1 и нулевой провод к клемме N.
Насосы: Клеммы 28, 29, PE Клеммы 35, 36, PE	Насос 1 подключается к клеммам 28 и 29. Заземляющий провод к PE. Насос 2 подключается к клеммам 35 и 36. Заземляющий провод к PE.
Подключение DrainControl PL 2 WS к сети 3~400 В, 50 Гц	
Прибор управления: Клеммы L1, L2, L3, PE	3~400 В + PE, кабель 4-жильный (кабель предоставляется заказчиком).
Насосы: Клеммы 27, 28, 29, PE Клеммы 34, 35, 36, PE	Насос 1 подключается к клеммам 27, 28, 29. Заземляющий провод к клемме PE. Насос 2 подключается к клеммам 34, 35, 36. Заземляющий провод к клемме PE.
Подключение DrainControl PL 2 WS к сети 1~230 В, 50 Гц	
Прибор управления: Клеммы L1, N, PE	1~230 В + N + PE, кабель 3-жильный (кабель предоставляется заказчиком). Фаза подключается на клемму L1 и нулевой провод к клемме N.
Насосы: Клеммы 27, 28, PE Клеммы 34, 35, PE	Насос 1 подключается к клеммам 27 и 28. Заземляющий провод к PE. Насос 2 подключается к клеммам 34 и 35. Заземляющий провод к PE.
Сигнальные и информационные контакты	
Клеммы 31, 32 (WSK 1, насос 1) Клеммы 38, 39 (WSK 1, насос 2)	Место подключения защитного контакта обмотки (WSK), который автоматически разблокирует насосы после их охлаждения.
Клеммы 32, 33 (WSK 2, насос 1) Клеммы 39, 40 (WSK 2, насос 2)	Место подключения защитного контакта обмотки (WSK), который автоматически разблокирует насосы только после квитирования.
Клеммы 1, 2	Обобщенная сигнализация неисправности. Выход обобщенной сигнализации неисправности у DrainControl PL2. При неисправности на клеммах 230 В AC. Выход защищен слаботочным предохранителем 1 А Т. У DrainControl PL2-WS клеммы 1 и 2 не имеют функции.
Клеммы 3, 4, 5	Выход беспотенциальной обобщенной сигнализации неисправности. В случае неисправности, при отключении электропитания и при выключенном главном выключателе этот контакт замкнут между клеммами 3 и 4.
Клеммы 6, 7, 8	Беспотенциальная сигнализация неисправности для насоса 1. При неисправностях контакт между клеммами 6 и 7 замкнут.
Клеммы 9, 10, 11	Беспотенциальная сигнализация неисправности для насоса 2. При неисправностях контакт между клеммами 9 и 10 замкнут.
Клеммы 12, 13, 14	Беспотенциальная сигнализация о недопустимом уровне воды. Контакт, в случае тревоги, замкнут между клеммами 12 и 13.
Клеммы 15, 16	Поплавковый выключатель для защиты от сухого хода. Контакт поплавоквого выключателя при недостаточном уровне жидкости должен быть разомкнут. Во взрывоопасных зонах всегда устанавливать взрывобезопасные разделительные реле между прибором управления и поплавоквым выключателем.
Клеммы 17 — 24	Поплавковый выключатель. Контакт поплавоквого выключателя при недостаточном уровне жидкости должен быть разомкнут. • Клеммы 17 и 18: основная и пиковая нагрузка ВыхЛ. • Клеммы 19 и 20: основная нагрузка ВКЛ. • Клеммы 21 и 22: пиковая нагрузка ВКЛ. • Клеммы 23 и 24: сигнализация о недопустимо высоком уровне воды Клеммы 18, 20, 22 и 24 имеют внутреннее соединение, поэтому можно работать с одной общей жилой. Во взрывоопасных зонах всегда устанавливать взрывобезопасные разделительные реле между прибором управления и поплавоквым выключателем.
Клеммы 25 и 26	Подключения внешнего датчика уровня. Во взрывоопасных зонах всегда устанавливать защитный барьер (барьер Зенера) между прибором управления и датчиком уровня. К клеммам 25 (+) и 26 (-) можно подключить внешний датчик с выходным сигналом 4–20 мА. На датчик подается стабилизированное постоянное напряжение примерно 20 вольт. Здесь важно соблюдать правильную полярность.

Принадлежности

Электрические принадлежности

Прибор управления Wilo-DrainControl 1 / 2



Управляемый микропроцессором прибор полностью автоматического управления одним (DrainControl 1) или двумя (DrainControl 2) погружными насосами для отвода грязной воды и сточных вод серии Wilo-Drain.

Технические данные:

- Рабочее напряжение: 1~230 В, 3~400 В, 3~230 В
- Частота: 50 Гц
- Класс защиты: IP 54
- Габаритные размеры (ШхВхГ): отличаются в зависимости от модели

Конструкция/оснащение

- Переключение режимов «Ручной-0-Автоматический» посредством сенсорных кнопок
- Двухстрочный ЖК дисплей с 2x16 знаками, многоязычный, переключаемый, с управлением через меню посредством сенсорных клавиш
- Входные клеммы для подключения датчика уровня:
 - стандартные: 0-2,5 м (4-20 мА)
 - в качестве опции: 0-1 м (4-20 мА), 0-5 м (4-20 мА), 0-10 м (4-20 мА)
- Входные клеммы для подключения поплавкового выключателя WA65, WA95 или MS1
- Автоматический контроль сбоя фазы контроль вращающегося поля
- Счетчик часов работы
- Переключение насосов (Control 2) после каждого рабочего цикла
- Беспотенциальные контакты для:
 - звуковой сигнализации (нормально разомкнутый контакт)
 - рабочего состояния насоса 1 (нормально разомкнутый контакт)
 - рабочего состояния насоса 2 (нормально разомкнутый контакт) только Control 2
- Главный выключатель
- Встроенная электронное устройство контроля перегрузки мотора
- Максимальная температура окружающей среды +40 °C
- Корпус: синтетический материал, для настенного монтажа
- Тип пуска: прямой или «звезда-треугольник»

Внимание: Приборы управления не защищены от взрыва и могут использоваться только вне взрывоопасной зоны. Для управления насосами должен быть предусмотрен датчик уровня для взрывоопасной зоны (с барьером Зенера!) или поплавковый выключатель (для взрывоопасной зоны с взрывозащитным разделительным реле).

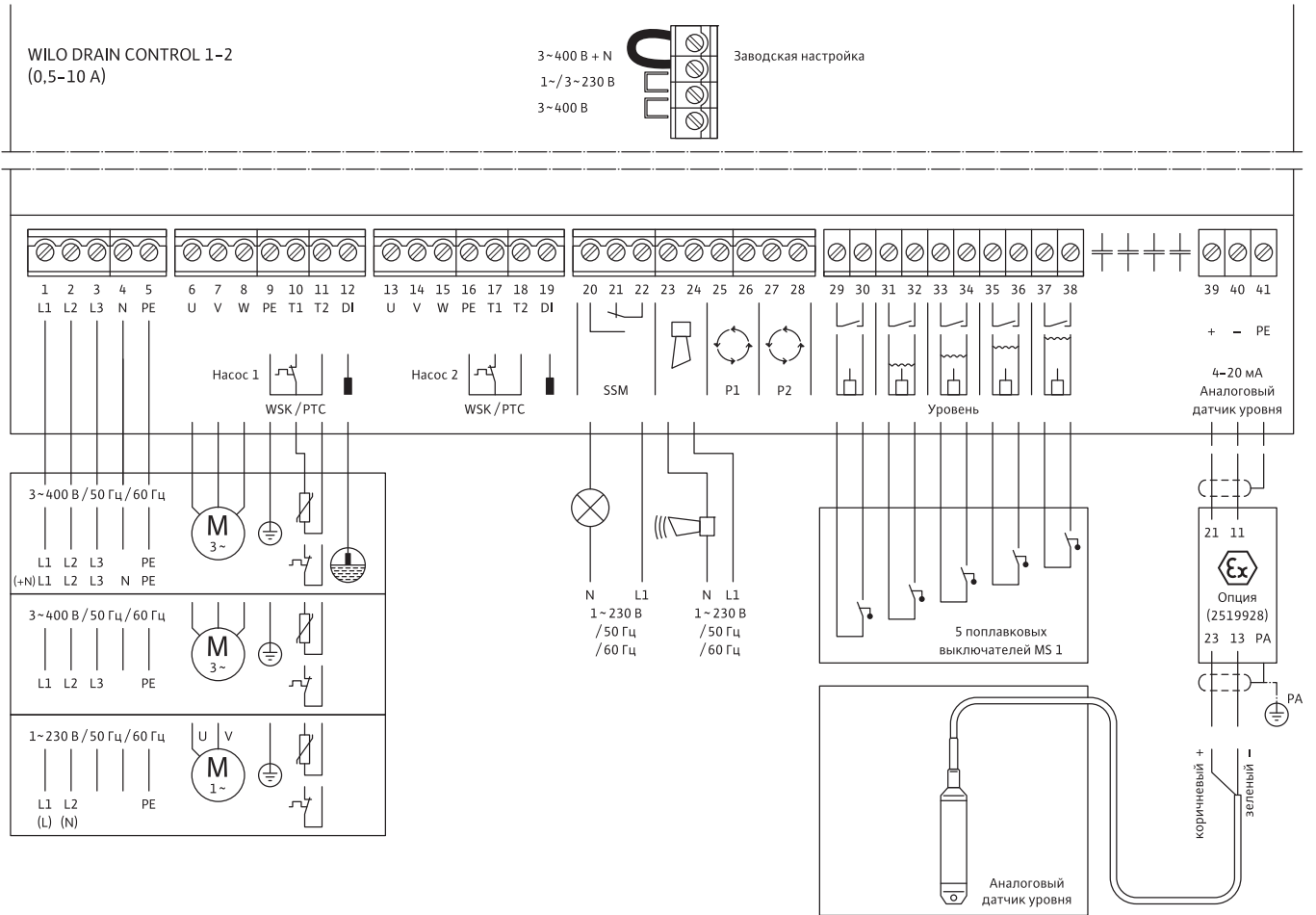
Тип	Кол-во	
	DrainContol 1 (1 насос)	DrainContol 2 (2 насоса)
Датчики контроля уровня:		
Поплавковый выключатель MS 1 или поплавковый выключатель WA65/WA95	4	5
или датчик уровня	1	1
Взрывозащищенное разделительное реле	1 (4-х контурное)	1 (5-ти контурное)
Барьер Зенера (для датчика уровня)	1	1
Распределительный шкаф для наружной установки	1	1
Световая/звуковая сигнализация	1	1

Тип	Страница
Поплавковый выключатель MS 1	228
Поплавковый выключатель WA65/WA95	228
Датчик уровня	228
Взрывозащищенное разделительное реле	228
Барьер Зенера	229
Распределительный шкаф для наружной установки	229
Звуковая сигнализация	229
Световая сигнализация	229

Тип	Артикул
Прибор управления Wilo-DrainControl 1/2	
DrainControl 1 - [0,5-10A] - DE	2519930
DrainControl 1 - [9,0-12A] - DE	2522161
DrainControl 1 - [10-11A] - SD	2519932
DrainControl 1 - [12,5-16A] - SD	2519934
DrainControl 1 - [16,1-20A] - SD	2519936
DrainControl 1 - [20-24A] - SD	2522163
DrainControl 1 - [24-32A] - SD	2519938
DrainControl 1 - [33,1-42A] - SD	2519940
DrainControl 1 - [42,1-55A] - SD	2519942
DrainControl 1 - [56-71A] - SD	2521257
DrainControl 2 - [0,5-10A] - DE	2519931
DrainControl 2 - [9,0-12A] - DE	2522162
DrainControl 2 - [10-11A] - SD	2519933
DrainControl 2 - [12,5-16A] - SD	2519935
DrainControl 2 - [16,1-20A] - SD	2519937
DrainControl 2 - [20-24A] - SD	2522164
DrainControl 2 - [24-32A] - SD	2519939
DrainControl 2 - [33,1-42A] - SD	2519941
DrainControl 2 - [42,1-55A] - SD	2519943
DrainControl 2 - [56-71A] - SD	2521258
DrainControl 2 - [63-86A] - SD	2532887

Прибор управления Wilo-DrainControl 1/2

Подключение Wilo-DrainControl 1/2 (0,5-10A)

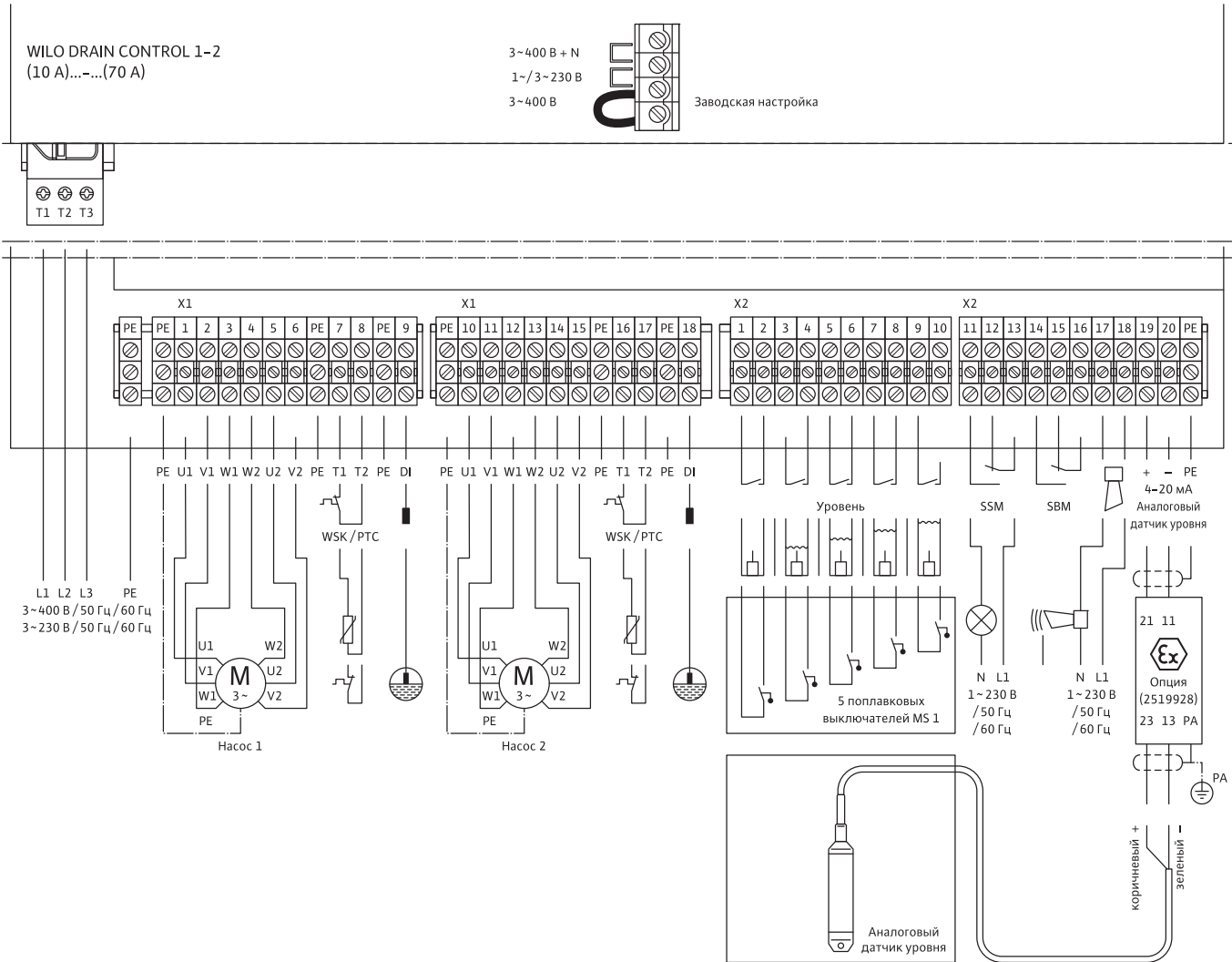


Принадлежности

Электрические принадлежности


Прибор управления Wilo-DrainControl 1/2

Подключение Wilo-DrainContol 1/2 (10 - 70A)



Прибор управления Wilo-DrainControl 1 / 2

Расшифровка клемм

Подключение к сети ($P_2 \leq 4$ кВт)	
L1, L2, PE	Питание: 1~230 В, 3-х жильный кабель, обеспечиваемый заказчиком. Предварительный выбор напряжения электросети в блоке: клеммы под панелью управления соединить перемычкой, следуя указаниям на плате «1x/3x230 В». При питании 1~230 В не подключать клемму N.
L1, L2, L3, N, PE	Питание: 3~400 В + N, 5-жильный кабель, обеспечиваемый заказчиком. Предварительный выбор напряжения электросети в блоке: клеммы под панелью управления соединить перемычкой, следуя указаниям на плате «3x400 В + N». Заводская настройка 3 x 400 В + N.
L1, L2, L3, PE	Питание: 3~400 В (3~230 В) 4-х жильный кабель, обеспечиваемый заказчиком. Предварительный выбор напряжения электросети в блоке: клеммы под панелью управления соединить перемычкой, следуя указаниям на плате «3x230 В» или «3x400 В»!
Подключение к сети ($P_2 > 4$ кВт)	
L1 (T1), L2 (T2), L3 (T3), PE	На главном выключателе 0Q1. Питание: 3~400 В (3~230 В) 4-х жильный кабель, обеспечиваемый заказчиком. Предварительный выбор напряжения электросети в блоке: клеммы под панелью управления соединить перемычкой, следуя указаниям на плате «3x230 В» или «3x400 В». Заводская настройка 3 x 400 В.
Подключение насосов	
U, V, PE	Подключение насоса/электродвигателя к цепи переменного тока (однофазной).
U, V, W, PE	Подключение насоса/электродвигателя к цепи трехфазного тока.
T1, T2	Подключение защиты двигателя WSK или PTC. Клеммы в случае насосов с погружным двигателем, не имеющим WSK, соединить перемычкой.
DI	Подключение электрода контроля герметичности
Сигнальные клеммы	
SSM	Подключение беспотенциального переключающего контакта для выдачи сообщения об общей неисправности, макс.нагрузка контакта 250 В, 1 А.
 (сирена)	Подключение к системе управления сиреной, беспотенциальный замыкающий контакт, макс. нагрузка контакта 250 В, 1 А.
P1/P2	Сообщения при работе насоса 1 и 2, беспотенциальный замыкающий контакт, макс. нагрузка контакта 250 В, 1 А
SBM: ($P_2 \geq 5,5$ кВт)	Обобщенная сигнализация рабочего состояния, беспотенциальный замыкающий контакт, макс. нагрузка контакта 250 В, 1 А
Niveau (уровень)	При применении «поплавковой» системы регулирования подключить поплавковые выключатели к соответствующим клеммам (не более 5).

Принадлежности

Электрические принадлежности

Принадлежности

Прибор аварийной сигнализации Wilo KAS



Описание

Прибор KAS для аварийной сигнализации, сигнализирует наличие воды на полу или почве (например, пол подвала около стиральной машины). Детектор воды KAS состоит из устройства оповещения, электродного реле и электрода. Прибор подключается штепсельным разъемом к электрической розетке (1~220 В), имеющей встроенный контакт заземления. В случае отключения электроэнергии, сигнализация обеспечивается посредством встроенной 9 В аккумуляторной батареи. Наличие воды определяется электродом и сигнализируется посредством сигнала зуммера. Электрод должен быть размещен на полу или почве в месте, наиболее подверженному риску появления воды. Включение сигнализации происходит при достижении воды уровня в 1 мм.

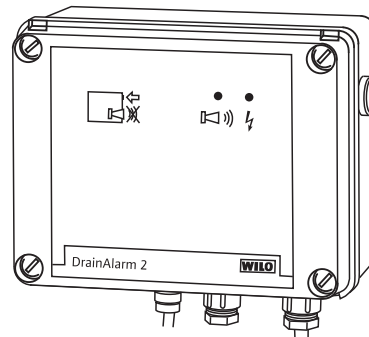
Технические данные

- Напряжение однофазной питающей электросети: 1~220 В, 50–60 Гц
- Мощность: прим. 1,5 ВА
- Напряжение холостого хода: 9 В
- Чувствительность срабатывания: прим. 30 кОм
- Размеры без розетки: 120x65x40 мм
- Степень защиты: IP 20
- Длина кабеля: 3 м (2x0,75 мм²)
- Уровень звукового давления сигнала зуммера: прим. 65 дБ на 1 м расстояния
- Электрод: Корпус: Полипропилен, прим. 74x45x75 мм
- Температура эксплуатации: от - 15 до + 60 °С

Информация для заказа

Тип	Артикул
Прибор Wilo KAS	501534094

Прибор управления Wilo Drain-Alarm



Описание

Настенный прибор управления с аварийной оптической и звуковой сигнализацией (зуммер 85 дБА), самозаряжающийся блок питания, беспотенциальный контакт, корпус ISO, класс защиты IP 54, 1~230 В. В качестве датчика требуется поплавковый выключатель типа WA.

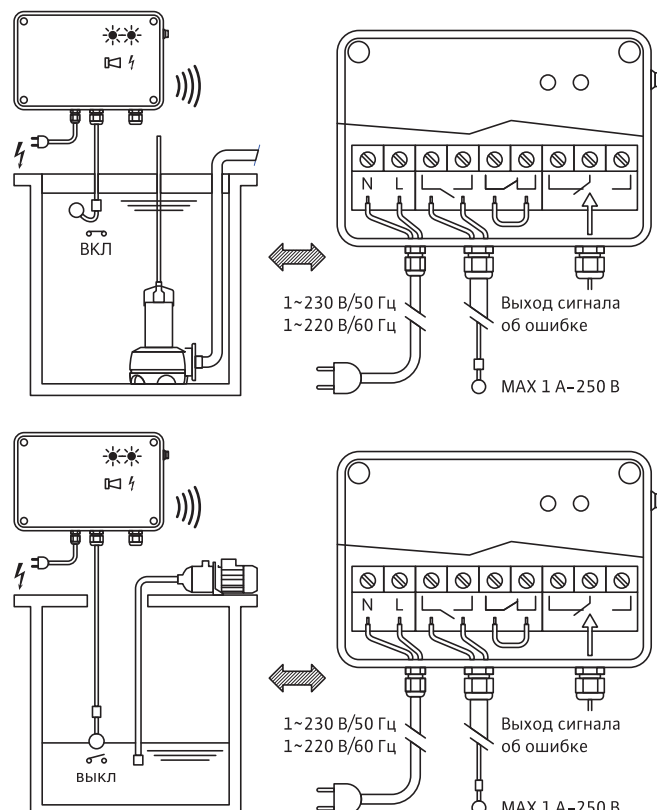
Принадлежности

Тип	Страница
Поплавковый выключатель WA65/WA95	228

Информация для заказа

Тип	Артикул
Прибор Wilo DrainAlarm	2529588

Подключение прибора



Принадлежности

Прибор аварийной сигнализации Wilo-AlarmControl 1/2



Wilo-AlarmControl 1

Энергонезависимое устройство аварийной сигнализации со штекером, оснащенным защитным контактом. Аккумулятор, звуковая аварийная сигнализация (зуммер), поплавковый мини-выключатель с кабелем длиной 3 м.

Wilo-AlarmControl 2

Энергонезависимое устройство аварийной сигнализации со штекером, оснащенным защитным контактом, и встроенным штекерным гнездом для подключения прибора, например, стиральной машины. Аккумулятор, звуковая аварийная сигнализация (зуммер), поплавковый мини-выключатель с кабелем длиной 3 м.

Технические данные

- Рабочее напряжение: 1~230 В/50 Гц
- Управляющее напряжение: 12 В пост. тока (нестабилизированно)
- Контакт аварийной сигнализации на AlarmControl 1: беспотенциальный нормально разомкнутый контакт, максимальная нагрузка на контакт 1 А (230 В переменный ток)
- Контакт штекерного гнезда: максимальная нагрузка на контакт 16 А (250 В перем. тока)
- Класс защиты: IP 20
- Корпус: ABS
- Длина кабеля поплавкового мини-выключателя: 3 м (2x0,75 мм²)
- Максимальная температура окружающей среды: +60 °С
- Габаритные размеры (ШxВxГ): 68x112x53 мм

Внимание: Приборы управления не защищены от взрыва и могут использоваться только вне взрывоопасной зоны.

Описание прибора

Прибор аварийной сигнализации с установленным поплавковым выключателем (кабелем 3 метра), применяется для сигнализации о недопустимо высоком уровне воды в резервуарах, прямых и насосных установках. При достижении критического уровня подается звуковой сигнал. Встроенный аккумулятор заряжается автоматически.

В модели AlarmControl 1 дополнительно предусмотрен беспотенциальный нормально-разомкнутый контакт для передачи аварийного сигнала (например, на проблесковую лампу или сирену).

В модели AlarmControl 2 встроенная штепсельная розетка с заземляющим контактом позволяет при достижении критического уровня воды отключать подключенного к нему потребителя.

Если уровень воды опускается ниже критического, звуковой сигнал автоматически выключается, беспотенциальный контакт в модели AlarmControl 1 размыкается, а штепсельная вилка в модели AlarmControl 2 снова включает потребителя.

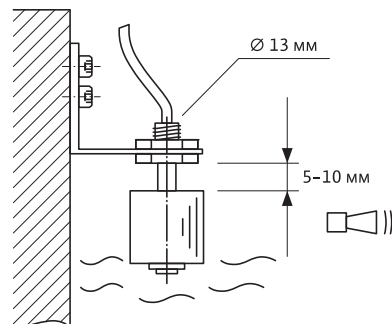
При исчезновении сетевого напряжения прибор продолжает работу с питанием от аккумулятора 9 В.

При полностью заряженном аккумуляторе и выключенном аварийном сигнале продолжительность работы прибора AlarmControl 1 составляет около 6 ч, а прибора Alarm Control 2 – около 30 ч.

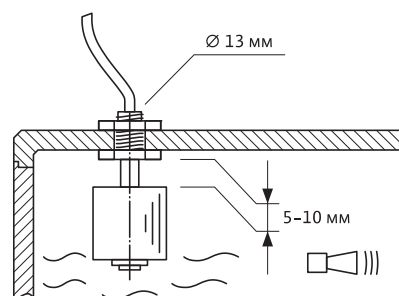
Информация для заказа

Тип	Артикул
Прибор AlarmControl 1	2522846
Прибор AlarmControl 2	2522847

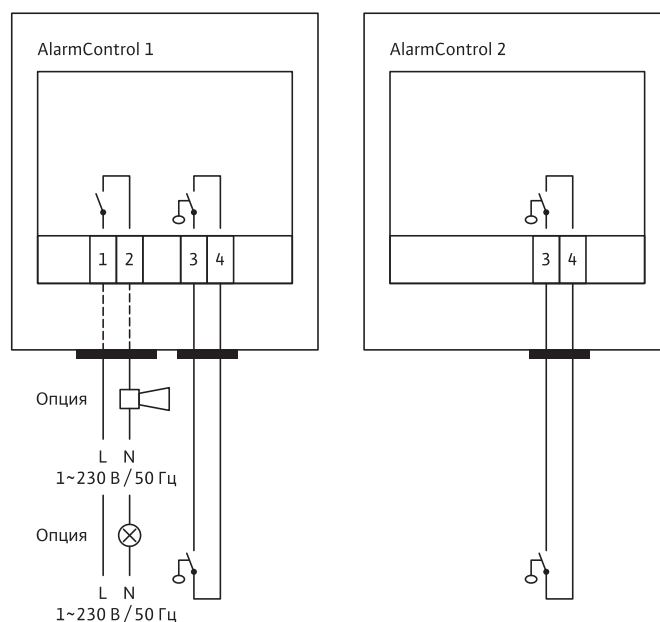
Установка в шахте



Установка под крышкой резервуара



Подключение приборов



Клеммы 1 и 2: беспотенциальный контакт аварийной сигнализации.

Клеммы 3 и 4: поплавковый выключатель

Принадлежности

Электрические принадлежности

Принадлежности

Датчик уровня



Для определения уровня. Для применения во взрывоопасной зоне требуется барьер Зенера.

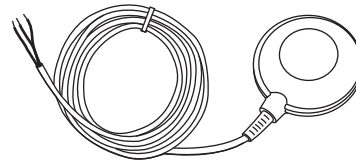
Технические данные

- Класс защиты: IP 68
- Диапазон измерения: 0–1 м; 0–2,5 м; 0–10 м
- Длина кабеля: 10, 30 или 50 м
- Выходной сигнал: 4–20 мА
- Допуск ATEX

Информация для заказа

Тип	Артикул
Датчик уровня	
0–10 м с кабелем 20 м	6033106
0–10 м с кабелем 30 м	6033107
0–10 м с кабелем 50 м	6033108
0–1 м с кабелем 10 м	2519924
0–1 м с кабелем 30 м	2519925
0–1 м с кабелем 50 м	2519926
0–2,5 м с кабелем 10 м	2519921
0–2,5 м с кабелем 30 м	2519922
0–2,5 м с кабелем 50 м	2519923

Поплавковый выключатель WA



Для дренажной воды. Для применения во взрывоопасной зоне требуется взрывозащищенное разделительное реле.

Обзор типов

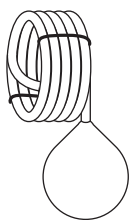
Тип	Макс. темпер-ра	Кабель	Длина кабеля	Точки переключ.
	[°C]			
WA65	65	H07RN-F	5	Вверху: вкл Внизу: выкл
WA95	95			

Информация для заказа

Тип	Артикул
Поплавковый выключатель WA	
WA65 с кабелем 5 м	503211390
WA95 с кабелем 5 м	501255297

Поплавковый выключатель MS 1

Применяется в коммунальной, промышленной и бытовой сточной воде. Поплавковый выключатель подвешивается на механически прочном, гибком кабеле и настраивается на требуемый уровень включения «включено», «выключено» или «авария». При повышении или понижении уровня жидкости изменяется положение поплавкового выключателя. Микровыключатель размыкает и замыкает электрическую цепь, вследствие чего насос включается и выключается или подается сигнал «авария». Для каждой команды на включение/выключение требуется один поплавок. Для применения во взрывоопасной зоне требуется взрывозащищенное разделительное реле.



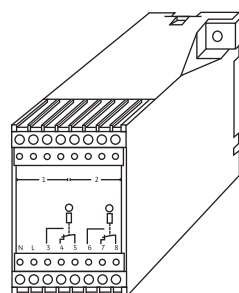
Технические данные

- Длина кабеля: 10 м
- Максимальная температура: +80 °C
- Класс защиты: IP 68
- Коммутационная способность: 1 мА/4 В – 5 А/250 В

Информация для заказа

Тип	Артикул
Поплавковый выключатель MS 1	2004593

Взрывозащитное разделительное реле



Для установки поплавковых выключателей во взрывоопасных зонах. Предусмотрено для подключения от 2 до 5 поплавковых выключателей. Встроено в корпус ISO, класс защиты IP 54, с прозрачной крышкой, для настенного монтажа. Габаритные размеры (ШхВхГ): 182x180x165 мм.

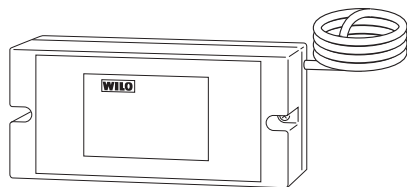
Информация для заказа

Тип	Артикул
Взрывозащитное разделительное реле	
2-х контурное (для подключения 2-х поплавковых выключателей)	2513059
3-х контурное (для подключения 3-х поплавковых выключателей)	2510698
4-х контурное (для подключения 4-х поплавковых выключателей)	2510699
5-ти контурное (для подключения 5-ти поплавковых выключателей)	2510674

Принадлежности

Барьер Зенера

Для применения датчика уровня во взрывоопасных зонах. Класс защиты IP40, корпус для установки во взрывобезопасных зонах.



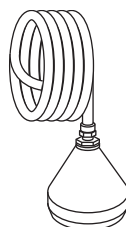
Габаритные размеры (ШхВхГ):
75x150x106 мм
Предварительно
монтажный
кабель длиной 1 м.

Информация для заказа

Тип	Артикул
Барьер Зенера	2519928

Колокол контроля уровня

Погружной колокол для контроля изменения уровня жидкости в шахте. Изменение давления в колоколе передается по шлангу к измерительному элементу прибора управления Wilo-DrainControl PL.



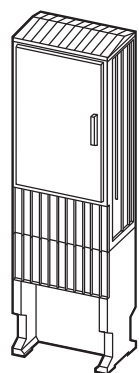
Объем поставки:

- Погружной колокол со шлангом 10 м

Информация для заказа

Тип	Артикул
Колокол контроля уровня	2516976

Распределительный шкаф для наружной установки Wilo-DrainControl



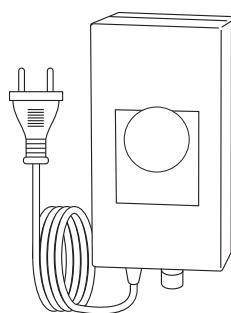
Шкаф для напольного монтажа, из армированного стекловолокном полиэфиром, с замком, оснащен системой вентиляции. Устанавливается на цокольную плиту. По запросу предоставляются такие дополнительные принадлежности, как амперметр, вольтметр, устройство обогрева и др., при необходимости данные принадлежности встраиваются вместе с Wilo-DrainControl в распределительный шкаф (за дополнительную плату).

Габаритные размеры (ШхВхГ): 590x875x320 мм

Информация для заказа

Тип	Артикул
Для DrainControl 1/2 (0,5-10 A)	2523673
Для DrainControl 1/2 (> 10 A)	По запросу

Компрессор в комплекте



Для подключения к Wilo-DrainControl PL 1 WS/PL 2 WS. Непрерывная подача воздуха от небольшого компрессора. Колокол контроля уровня заказывается отдельно.

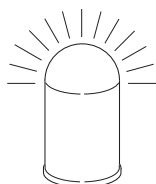
Объем поставки:

- Малогабаритный компрессор,
- Шланг длиной 3 м с тройником и обратным клапаном.

Информация для заказа

Тип	Артикул
Компрессор в комплекте	2516977

Световая сигнализация

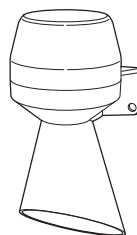


Для установки на распределительный шкаф, наружная установка, 230 В переменного тока

Информация для заказа

Тип	Артикул
Проблесковый маячок	2510429

Звуковая сигнализация



Для подключения к Wilo-DrainControl, 230 В переменного тока

Информация для заказа

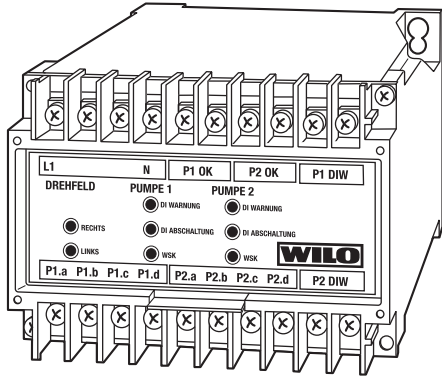
Тип	Артикул
Звуковая сигнализация	501459398

Принадлежности

Электрические принадлежности

Принадлежности

Встраиваемый модуль контроля насосов Wilo-SK 545

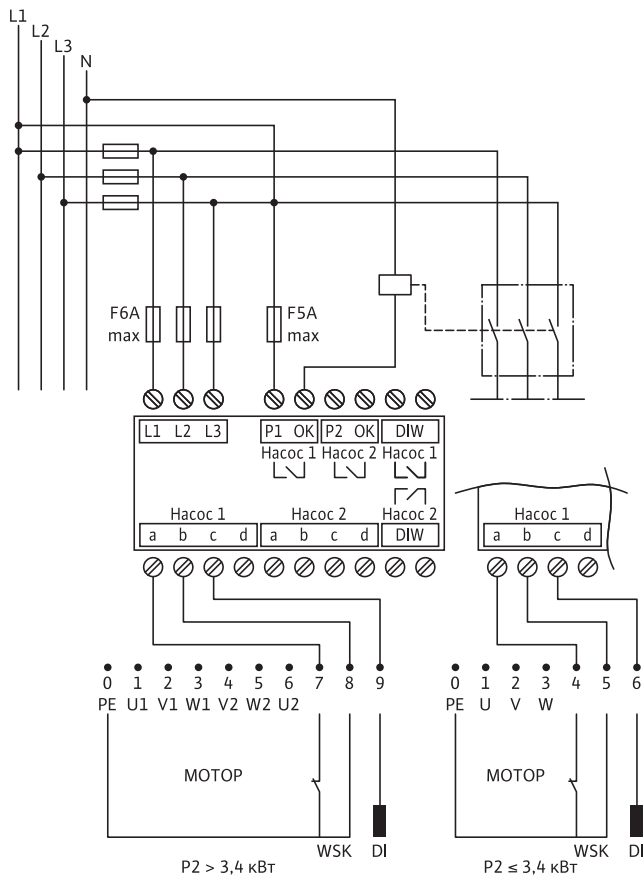


Модуль для контроля не более двух погружных насосов Wilo TP 80, 100

- Встраивается в распределительный шкаф или предлагается как отдельный модуль для стандартных приборов управления. Устанавливается на монтажной шине 35 мм
- Контроль направления вращения
- Контроль герметичности
- Контроль температуры (WSK)
- Рабочее напряжение 3~400 В, защита предохранителями макс. 6 А
- Беспотенциальные выходные контакты, максимальная нагрузка 250 В/1 А
- Габаритные размеры (ШхВхГ): 100x72x113 мм

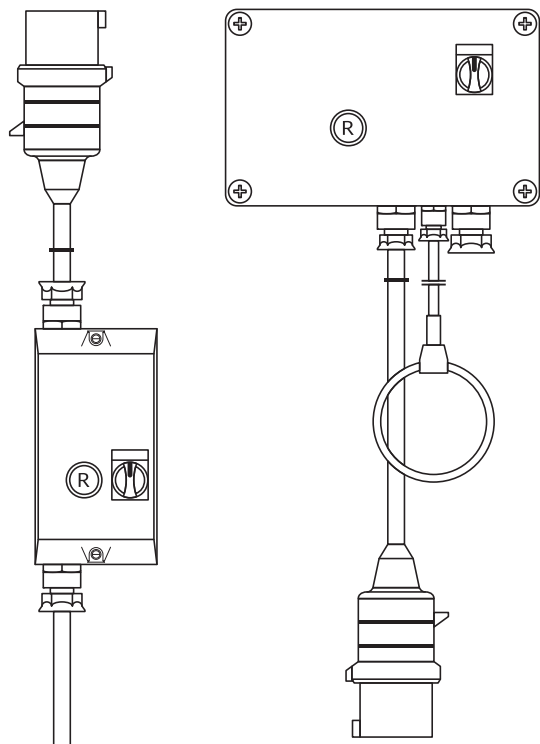
Расшифровка клемм	
L1, L2, L3	Подключение к сети 3~400 В ±10%, 50/60 Гц
P1 ОК/P2 ОК	Беспотенциальный контакт для выключения насоса 1 или насоса 2 при неисправности. Максимальная нагрузка на контакт 250 В/5 А.
P1 DIW/P2 DIW	Не используются
P1 a, b/P2 a, b	Защита обмоток WSK
P1 c/P2 c	Электрод контроля герметичности
P1 d/P2 d	Не используются

Информация для заказа	
Тип	Артикул
Прибор SK 545	2015577



Принадлежности

Прибор DMS Ex



Прибор применяется для подключения взрывозащищенных насосов. Входит в поставку некоторых моделей насосов KS.

Оснащение

- Защита обмоток мотора от перегрева. Реле CM-MSS
- Подключение датчиков контроля уровня жидкости: поплавковые выключатели или электроды (для чистой воды). Реле ER-143

Технические данные

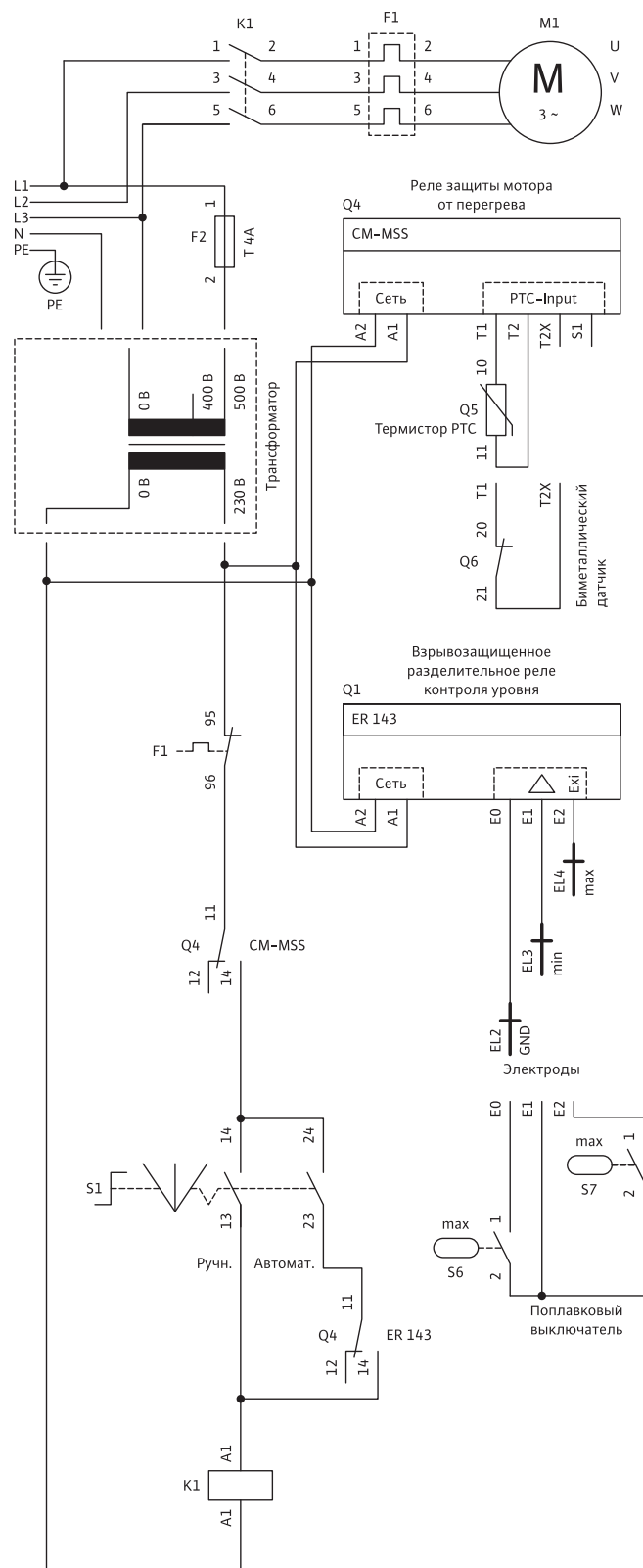
- Тип: DMS 13 Ex
- Напряжение: 3~380/400 В, 50 Гц
- Подключаемая номинальная мощность: 7,5 кВт
- Ток: 32 А

Расшифровка клемм

L1, L2, L3, N, PE	Подключение к сети 3~380/400 В, 50 Гц
E0, E1, E2	Подключение поплавков или электродов контроля уровня
T1, T2, T2x	Подключение биметаллических датчиков или термисторов PTC

Принадлежности

Тип	Кол-во
Поплавковый выключатель WA65/WA95	1



Для заметок

