

Шумоглушители для горелок Weishaupt

-weishaupt-



Отличная эффективность благодаря изоляции и поглощению шума

Жидкотопливные, газовые и комбинированные горелки Weishaupt работают бесшумно, так как все элементы подвода воздуха к горелке обтекаемой формы. Устройства смешивания разработаны для бесшумного процесса смешения. Ротор двигателя и вентиляторное колесо динамически отбалансированы. Тем самым повышаются плавность хода и срок службы.

Звукоизоляция

Горелки, теплогенераторы и газоотводящие трубы образуют в каждой отопительной установке акустическую систему. Их взаимодействие может привести к резонансным явлениям и возникновению шумов. Эти шумы создают помехи различной силы и частоты. Поддержание граничных значений в помещении осуществляется благодаря мерам звукоизоляции, как, например, использование специальных крышек (кожухов). Благодаря различным исполнениям шумоглушителей Weishaupt можно изолировать и глушить исходящие от горелки шумы. Для уменьшения уровня шума со стороны отходящих газов мы рекомендуем дополнительно использовать соответствующие шумоглушители.

Принцип действия:

Энергия шума снижается внутри кожуха по принципу отражения. Очень важно при этом достигнуть наибольшего эффекта без образования акустических мостов. Поэтому у всех кожухов есть участки поглощения.

Эти участки, как и весь кожух, обшиты изоляционным материалом на основе многослойного стеклохолста и минеральной ватой. Высокий уровень абсорбции позволяет преобразовывать энергию звука в тепло.

Обозначение уровня громкости.

Шумы горелки указываются в децибелах (дБ/А). При анализе шума уровень звукового давления определяется фильтрованием по октавам. Сначала получают уровень в линейном виде относительно средней частоты соответствующей октавы, а затем представляют его в виде диаграммы.

Суммируя значения всего диапазона частот, получают с учетом оценочной кривой А уровень звукового давления (А).

Определение звуковой эмиссии при помощи измерительного прибора соответствует нормам 3 ЕС 1672.

Конструкция

Изоляционные кожухи являются самонесущей конструкцией элементов. Их можно перемещать и устанавливать на необходимой высоте. Отдельные элементы, которыми легко манипулировать, как нижний отсек, боковые элементы, поглощающие кулисы, а также крышки, благодаря простому монтажу снимаются при помощи быстродействующих затворов. В собранном виде элементы по отношению друг к другу хорошо уплотнены. Сбоку или внизу кожуха находятся сквозные отверстия для топливо-, газо- и электропроводов. По желанию предусмотрена поставка поддона для топлива (данные для заказа см. на стр. 5).

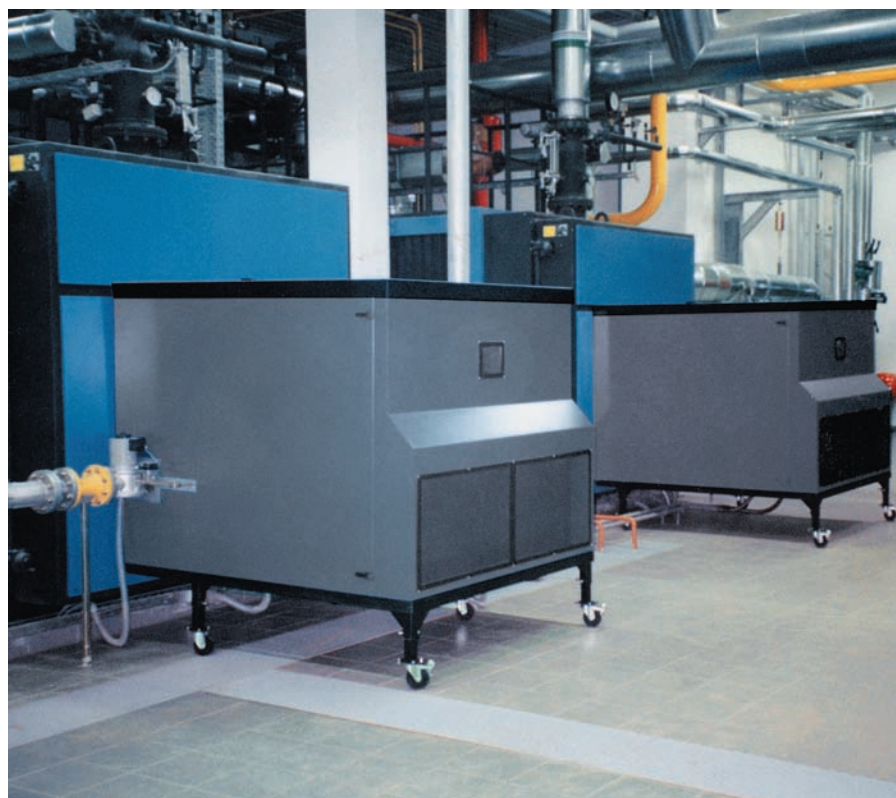
Указания по планировке

При планировке автоматов горения с изоляционными кожухами учесть: электрокабели и топливопроводы необходимо прокладывать так, чтобы они могли выходить из кожуха со стороны котла. При монтаже группы газовой арматуры принять во

внимание, что сквозные провода в кожухе не должны слишком сильно выступать, например, из-за проверочной горелки или контроля герметичности, т. к. это может сказаться на изоляции. Также необходимо убедиться, что в помещении достаточно места для маневрирования кожухом в случае проведения техосмотра горелки.

Если Вам требуется специальное исполнение, то мы охотно проконсультируем. Так, например, для некоторых теплогенераторов необходима рама для опорных ножек. При высоте от пола до нижнего канта кожуха больше, чем 800 мм такая рама в любом случае должна предусматриваться. Необходимые данные Вы найдете на 5 стр.

Использование изоляционного кожуха уменьшает потери давления. В зависимости от исполнения кожуха и мощности горелки потеря давления лежит в диапазоне ок. 0,5 мбар.



W-SH 20 в котельной: монтаж топливных, газовых и электрических проводов планируется каждый раз индивидуально

Анализ шума

– weishaupt –

Снижение общего уровня шума

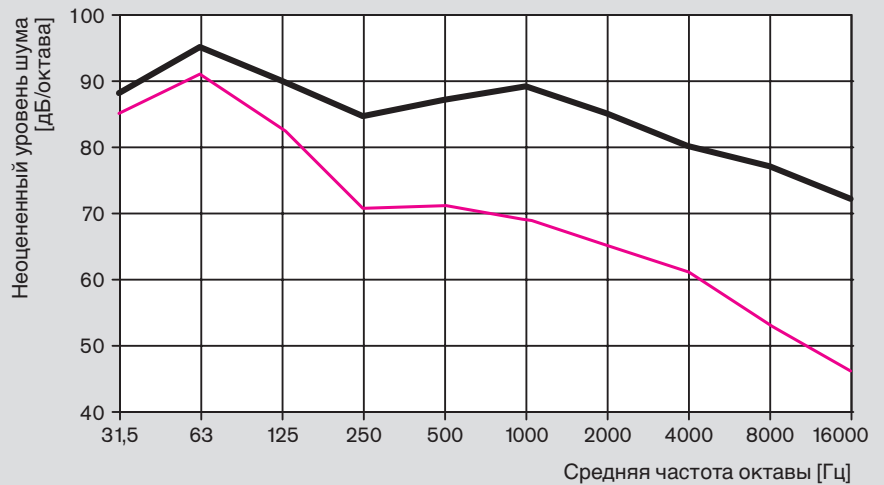
Шумоглушение находится в сильной зависимости от подбора кожуха к соответствующей установке. Практика показала необходимость предварительной технической консультации по запросу. По желанию осуществляется замер на установке (за дополнительную цену). Глушение шумов горелки в котельной установке – это только один из важнейших способов снижения общего уровня шума. Как образующие общего уровня шума необходимо назвать:

- Положение теплогенератора при монтаже
- Низкочастотное звуковое излучение шумов пламени от котельного фронта
- Дымоход в и после теплогенератора до дымовой трубы
- Соседние котельные установки
- Насосы, дополнительные агрегаты
- Планировка здания

Поэтому снижение общего уровня шума в установке менее эффективно, чем использование кожухов для уменьшения шумов, исходящих от горелки. Влияние вышеназванных образующих общего уровня шума не всегда можно отличить от шумов горелки из-за отражения.

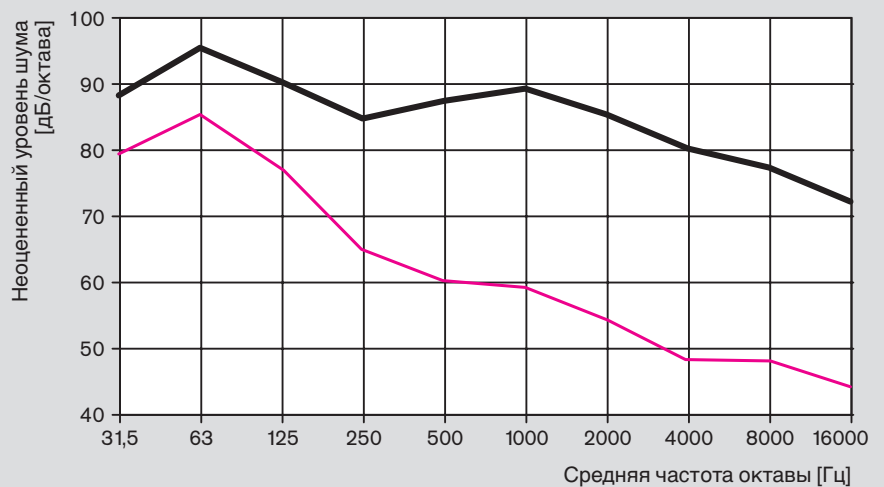
Особенно нужно обратить внимание на то, что на измерение уровня шума горелки может повлиять уровень шума вокруг горелки (эмиссия посторонних шумов).

Измерение уровня шума - пример 1



Результаты измерений		дБ(А)	сон
Тип шумоглушителя	W-SH 15	—	—
Тип горелки	RGL70/2-A	—	—
Мощность горелки, кВт	10.500	—	—
— без шумоглушителя		92,3	78,3
— с шумоглушителем тип W-SH 15		74,7	32,9
Уменьшение шума		58%	

Измерение уровня шума - пример 2



Результаты измерений		дБ(А)	сон
Тип шумоглушителя	W-SH 20	—	—
Тип горелки	RGL70/2-A	—	—
Мощность горелки, кВт	10.500	—	—
— без шумоглушителя		92,3	78,3
— с шумоглушителем тип W-SH 20		66,2	20,4
Уменьшение шума		74%	

Шумоглушители типа W-SH 15

Техническое описание

Функция

Шумы, исходящие от горелки, глушатся при помощи кожухов.

Монтаж

Части кожуха из стального листа, лакированы. Кожух обшит звукопоглощающей минеральной ватой, температуропрочной, не воспламеняющейся по DIN 4102 (класс пожарозащиты A2), с многослойным стеклохолстом. Разбираемые кожухи (SH 15 от размера горелки Monarch 1) дополнительно облицованы оцинкованным листом с отверстиями.

Конструкция

До размера WL/WG 40 монолит со съёмной крышкой.

Для типов Monarch типоразмера 1

кожух – самонесущая конструкция. Отдельные детали как нижний элемент, боковые элементы, поглощающие кулисы и крышки соединены быстродействующими затворами для быстрого монтажа или демонтажа. В собранном виде отдельные элементы по отношению друг к другу хорошо уплотнены.

Кожух перемещается при помощи четырех поворотных роликов, ножки регулируются по высоте. При указании соотношений высот в установке их уже подгоняют под условия применения.

Подвод воздуха через выбранный участок всасывания. Сквозная проводка для газа, жидкого топлива и кабеля в боковых элементах, в нижней части или крышке.

Размеры кожуха

См. стр. 5 (размеры и точное расположение горелки). Незначительные отклонения, вызванные установкой, допустимы на основании соответствующей данной ситуации размеров.

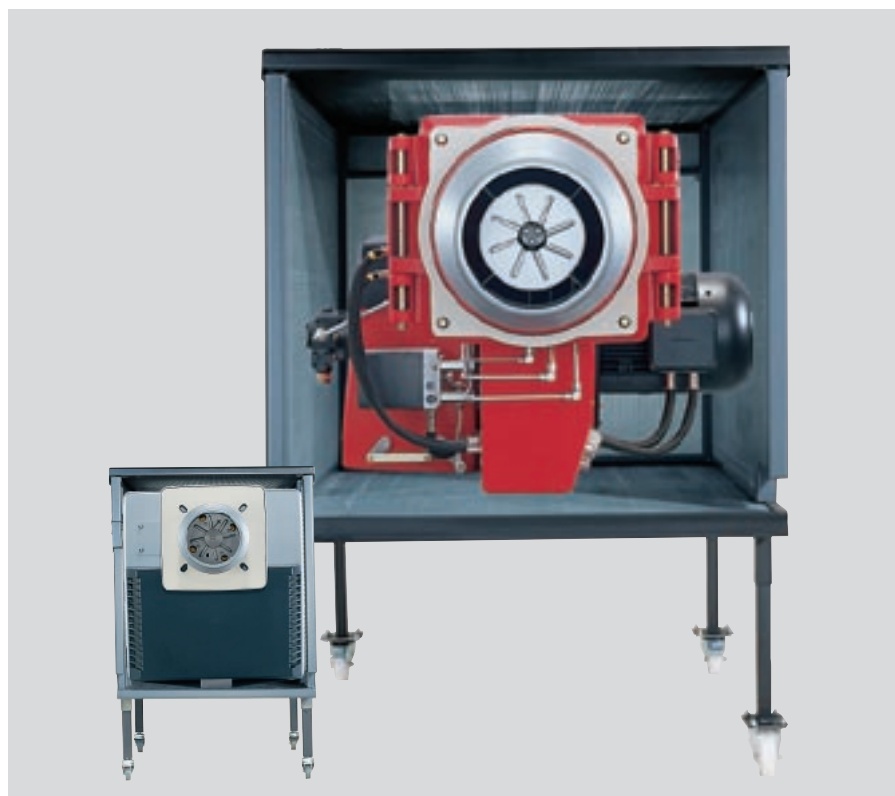
Лаковое покрытие

Детали обшивки лакированы стандартными красками:

- верхняя часть: черная матовая RAL 90-05
 - боковины: антрацит RAL 70-16
 - нижняя рама с ножками: черная матовая RAL 90-05
- Возможна другая окраска по запросу (по образцу RAL).

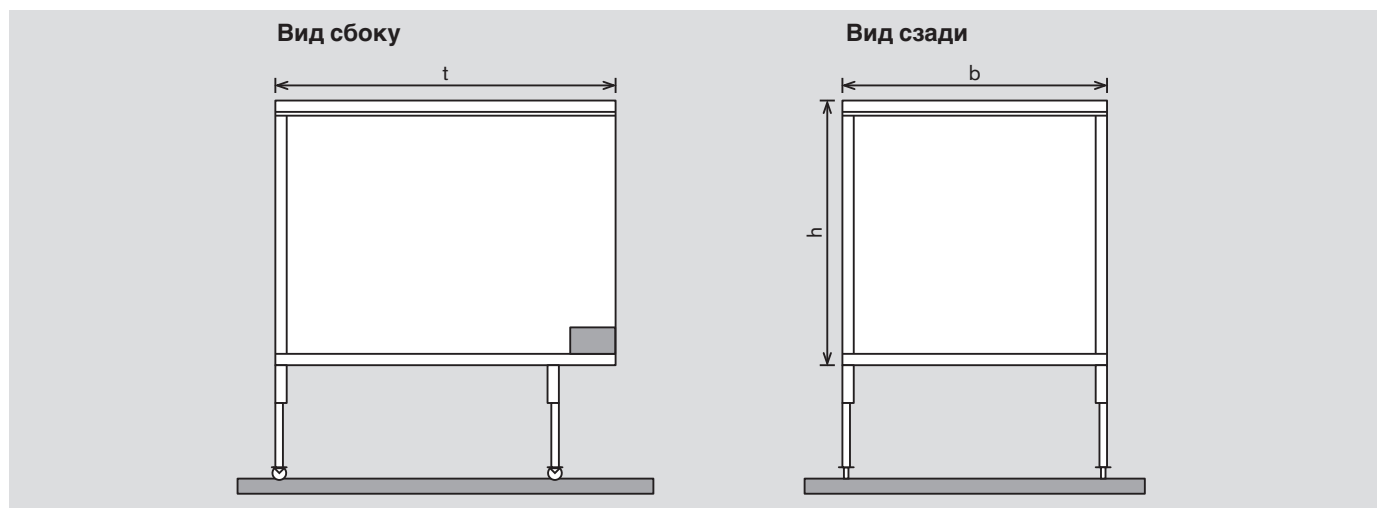


Изоляционный кожух тип W-SH 15 (для типов горелок W и Monarch)- вид сзади



Изоляционный кожух тип W-SH 15- вид спереди

Тип W-SH 15- Поставка и размеры



Кожух звукоизоляции типа W - SH 15 (гашение 10 - 15 дБ [A])

для горелки типа	№ заказа	прибл. размеры в мм шир. x выс. x глуб. = b x h x t
WL20	698 001	490 x 550 x 470
WL30	698 002	630 x 630 x 680
WL40	698 003	560 x 680 x 730
L1	698 004	750 x 730 x 760
L3, RL3	698 005	900 x 780 x 865
L5, RL5	698 006	930 x 830 x 950
L7, RL7	698 007	970 x 950 x 1010
L8, RL8	698 008	1010 x 950 x 950
L9, RL9, RL10	698 009	1090 x 1060 x 1180
RL11	698 010	1120 x 1100 x 1180
L30, RL30	698 011	1050 x 975 x 1170
L40, RL40	698 012	1110 x 1010 x 1140
RL50	698 013	1110 x 1010 x 1140
RL60	698 014	1350 x 1310 x 1470
RL70	698 015	1540 x 1510 x 1660
WG20	698 016	500 x 550 x 460
WG30, WGL30	698 017	560 x 600 x 650
WG40	698 018	560 x 680 x 730
G1, GL1	698 019	880 x 730 x 900
G3	698 020	910 x 780 x 1020
G5	698 021	930 x 830 x 1090
G7	698 022	960 x 950 x 1180
G8	698 023	1000 x 950 x 1180
G9, G10	698 024	1100 x 1060 x 1380
G11	698 025	1130 x 1060 x 1420
G30	698 026	1110 x 975 x 1350
G40	698 027	1150 x 1010 x 1410
G50	698 028	1230 x 1160x 1520
G60	698 029	1300 x 1340 x 1760
G70	698 030	1500 x 1510 x 1950

для горелки типа	№ заказа	прибл. размеры в мм шир. x выс. x глуб. = b x h x t
GL3, RGL3	698 031	970 x 780 x 1020
GL5, RGL5	698 032	1000 x 830 x 1090
GL7, RGL7	698 033	1080 x 950 x 1180
GL8, RGL8	698 034	1120 x 950 x 1180
GL9, RGL9, RGL10	698 035	1210 x 1060 x 1380
RGL11	698 036	1240 x 1060 x 1420
GL30, RGL30	698 037	1160 x 978 x 1350
GL40, RGL40	698 038	1210 1010 x 1410
RGL50	698 039	1400 x 1160 x 1520
RGL60	698 040	1560 x 1340 x 1760
RGL70	698 041	1750 x 1510 x 1950

Поддон для топлива для W - SH 15

Тип	№ заказа	прибл. размеры в мм шир. x выс. x глуб.
WL, WGL	698 201	500 x 50 x 400
Monarch 1 – 5	698 202	600 x 50 x 400
Monarch 7 и 8	698 203	700 x 50 x 500
Monarch 9 – 11	698 204	900 x 50 x 600
типоряд 30 и 40	698 205	800 x 50 x 600
типоряд 50 и 60	698 206	1000 x 50 x 700
типоряд 70	698 207	1350 x 50 x 750

Опорные рамы для ножек

Тип	№ заказа
W-SH 15	698 250

для некоторых теплогенераторов
или при высоте более 800 мм

Замер

При заказе кожуха на опросном листе пишутся размеры установки на месте (затраты на замер по запросу). Длина опорных ножек уже учитывается согласно заданию. При неровностях основания возможна коррекция.

Шумоглушители типа W-SH 20

Техническое описание

Функция

Шумы, исходящие от горелки, глушатся при помощи кожухов.

Монтаж

Части кожуха из стального листа, лакированы. Кожух обшит звукопоглощающей минеральной ватой, температуропроочной, не воспламеняющейся по DIN 4102 (класс пожарозащиты A2), с многослойным стеклохолстом. Разбираемые кожухи (SH 15 от размера горелки Monarch 1) дополнительно облицованы оцинкованным листом с отверстиями.

Конструкция

Кожух-самонесущая конструкция. Отдельные детали как нижний элемент, боковые элементы, поглощающие кулисы и крышки соединены быстродействующими затворами для быстрого монтажа или демонтажа. В собранном виде отдельные элементы по отношению друг к другу хорошо уплотнены.

Кожух перемещается при помощи четырех поворотных роликов, ножки регулируются по высоте или при указании соотношений высот в установке уже подогнаны под условия применения.

Подвод воздуха через выбранный участок всасывания. Сквозная проводка для газа, жидкого топлива и кабеля в боковых элементах, в нижней части или крышке.

Размеры кожуха

См. стр. 7 (размеры и точное расположение горелки). Незначительные отклонения, вызванные установкой, допустимы на основании соответствующей данной ситуации размеров.

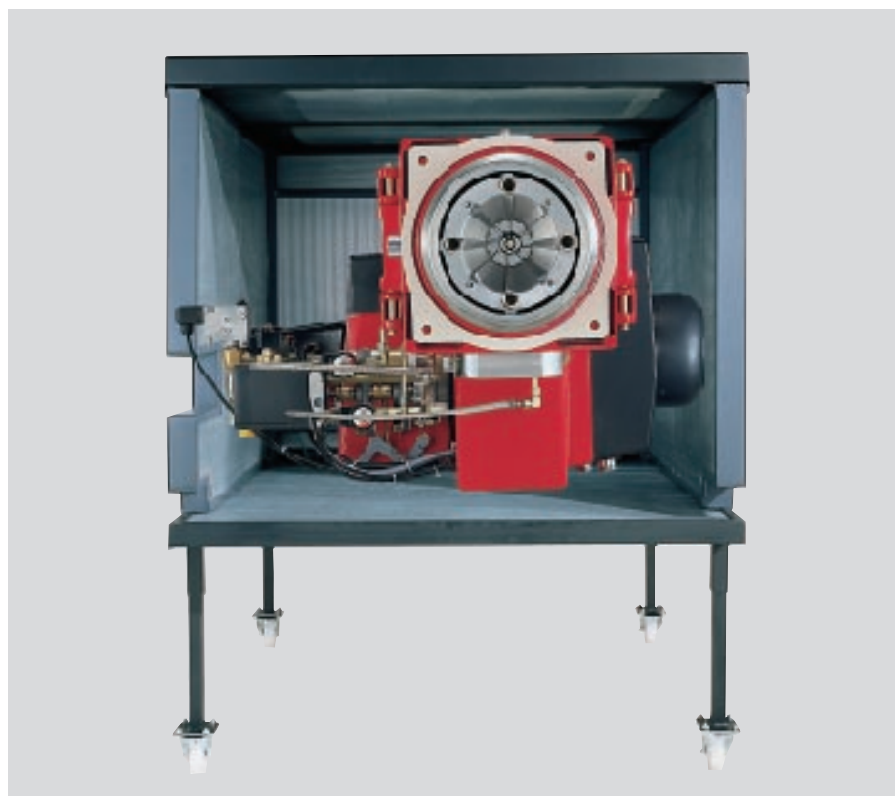
Лаковое покрытие

Детали обшивки лакированы стандартными красками:

- верхняя часть: черная матовая RAL 90-05
 - боковины: антрацит RAL 70-16
 - нижняя рама с ножками: черная матовая RAL 90-05
- Возможна другая окраска по запросу (по цветовой карте RAL).

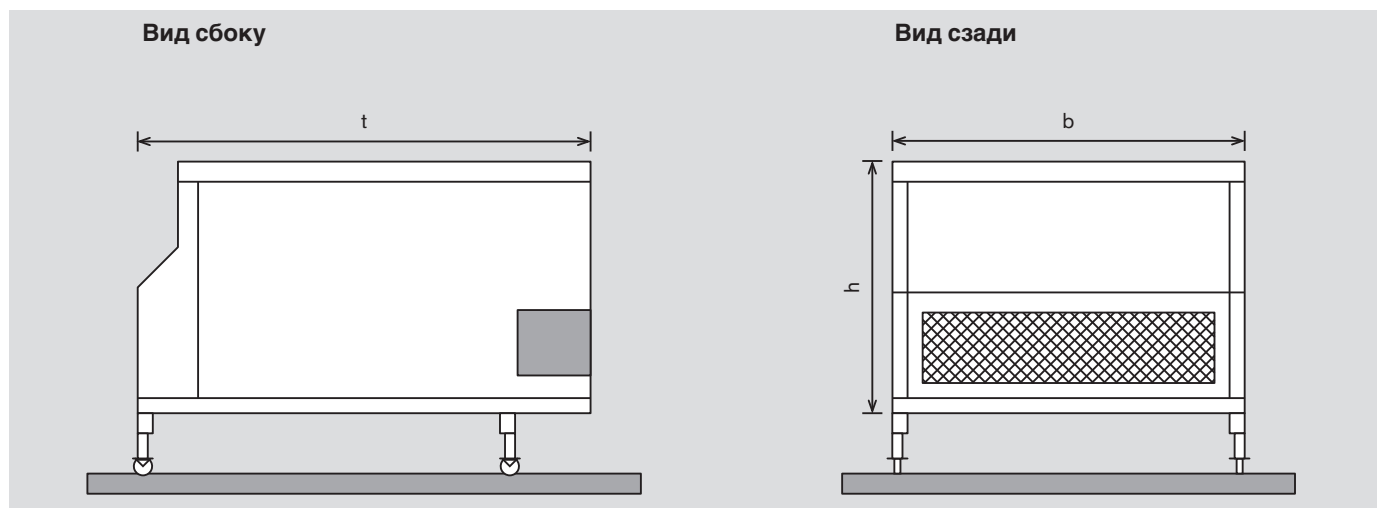


Изоляционный кожух тип W-SH 20 (для типов горелок Monarch)- вид сзади



Изоляционный кожух тип W-SH 20- вид спереди

Тип W-SH 20- Поставка и размеры



Кожух звукоизоляции типа W - SH 20 (гашение 20-25 дБ [A])

для горелки типа	№ заказа	прибл. размеры в мм шир. x выс. x глуб. = b x h x t
WL20	698 101	520 x 580 x 590
WL30	698 102	630 x 630 x 680
WL40	698 103	590 x 720 x 880
L1	698 104	750 x 730 x 870
L3, RL3	698 105	900 x 780 x 975
L5, RL5	698 106	930 x 830 x 1060
L7, RL7	698 107	1010 x 950 x 1160
L8, RL8	698 108	1050 x 950 x 1160
L9, RL9, RL10	698 109	1130 x 1060 x 1330
RL11	698 110	1160 x 1100 x 1330
L30, RL30	698 111	1050 x 975 x 1300
L40, RL40	698 112	1180 x 1010 x 1270
RL50	698 113	1270 x 1160 x 1390
RL60	698 114	1430 x 1330 x 1530
RL70	698 115	1670 x 1530 x 1720
WG20	698 116	530 x 590 x 590
WG30, WGL30	698 117	590 x 640 x 780
WG40	698 118	590 x 720 x 880
G1, GL1	698 119	880 x 730 x 1010
G3	698 120	910 x 780 x 1030
G5	698 121	930 x 830 x 1200
G7	698 122	1000 x 950 x 1330
G8	698 123	1040 x 950 x 1330
G9, G10	698 124	1140 x 1060 x 1530
G11	698 125	1170 x 1060 x 1570
G30	698 126	1110 x 975 x 1490
G40	698 127	1150 x 1010 x 1550
G50	698 128	1270 x 1150 x 1670
G60	698 129	1340 x 1350 x 1820
G70	698 130	1580 x 1530 x 2010

для горелки типа	№ заказа	прибл. размеры в мм шир. x выс. x глуб. = b x h x t
GL3, RGL3	698 131	970 x 780 x 1030
GL5, RGL5	698 132	1000 x 830 x 1200
GL7, RGL7	698 133	1120 x 950 x 1330
GL8, RGL8	698 134	1160 x 950 x 1330
GL9, RGL9, RGL10	698 135	1250 x 1060 x 1530
RGL11	698 136	1280 x 1060 x 1570
GL30, RGL30	698 137	1160 x 975 x 1490
GL40, RGL40	698 138	1210 x 1010 x 1550
RGL50	698 139	1440 x 1150 x 1670
RGL60	698 140	1640 x 1360 x 1820
RGL70	698 141	1830 x 1530 x 2010

Поддон для топлива для W - SH 20

WL, WGL Monarch 1 – 5 Monarch 7 и 8	№ заказа	500 x 50 x 400 600 x 50 x 400 700 x 50 x 500
Monarch 9 – 11	698 204	900 x 50 x 600
типоряд 30 и 40	698 205	800 x 50 x 600
типоряд 50 и 60	698 206	1000 x 50 x 700
типоряд 70	698 207	1350 x 50 x 750

Опорные рамы для ножек

Тип	№ заказа
W-SH 20	698 250

для некоторых теплогенераторов
или при высоте более 800 мм

Замер

При заказе кожуха на опросном листе пишутся размеры установки на месте (затраты на замер по запросу). Длина опорных ножек уже учитывается согласно заданию. При неровностях основания возможна коррекция.

Компания РАЦИОНАЛ - эксклюзивный поставщик горелок Weishaupt в Россию.

ЦЕНТРАЛЬНЫЙ РЕГИОН

Москва	(095) 783 68 47
Нижний Новгород	(8312) 37 68 17
Саратов	(8452) 27 74 94
Воронеж	(0732) 77 02 35
Ярославль	(0852) 79 57 32
Тула	(0872) 40 44 10
Тверь	(0822) 35 83 77
Белгород	(0722) 31 63 58
Смоленск	(0812) 64 49 96
Липецк	8 910 253 07 00

СЕВЕРО-ЗАПАДНЫЙ РЕГИОН

Санкт-Петербург	(812) 718 62 19
Архангельск	(8182) 20 14 44
Мурманск	(8152) 44 76 16
Вологда	(8172) 75 59 91
Петрозаводск	(8142) 76 88 05
Великий Новгород	(8162) 62 14 07

ЮЖНЫЙ РЕГИОН

Ростов-на-Дону	(863) 236 04 63
Волгоград	(8442) 95 83 88
Краснодар	(861) 210 16 05
Астрахань	(8512) 34 01 34
Ставрополь	(8652) 26 98 53
Махачкала	8 928 224 98 91

ПОВОЛЖСКИЙ РЕГИОН

Казань	(8432) 78 87 86
Самара	(8462) 22 13 27
Ижевск	(3412) 51 45 08
Оренбург	(3532) 53 50 22
Пенза	(8412) 32 00 42
Киров	(8332) 56 60 95
Челябинск	(8352) 28 91 48
Саранск	(8342) 24 44 34

УРАЛЬСКИЙ РЕГИОН

Екатеринбург	(343) 217 27 00
Омск	(3812) 45 14 30
Челябинск	(3512) 73 69 43
Уфа	(3472) 42 04 39

Пермь	(3422) 19 59 52
Тюмень	(3452) 59 30 03
Сыктывкар	8 912 866 98 83

СИБИРСКИЙ РЕГИОН

Новосибирск	(383) 354 70 92
Красноярск	(3912) 21 82 82
Барнаул	(3852) 24 38 72
Хабаровск	(4212) 32 75 54
Иркутск	(3952) 47 24 34
Томск	(3822) 52 93 75
Кемерово	(3842) 25 93 44
Якутск	(4112) 31 19 14

Печатный номер
83001346,
декабрь 1999

Фирма оставляет
за собой право
на внесение любых
изменений.

Перепечатка
запрещена.

www.weishaupt.ru
www.razional.ru

Виды продукции и услуг Weishaupt

— weishaupt —

Жидкотопливные, газовые и комбинированные горелки типоряда W и WG/WGL — до 570 кВт

Данные горелки применяются в жилых домах и помещениях, а также для технологических тепловых процессов.

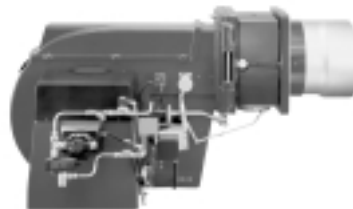
Преимущества: полностью автоматизированная надежная работа, легкий доступ к отдельным элементам, удобное обслуживание, низкий уровень шума, экономичность.



Жидкотопливные, газовые и комбинированные горелки типоряда Monarch R, G, GL, RGL — до 10 900 кВт

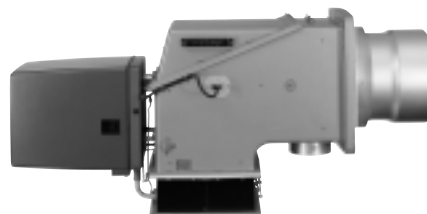
Данные горелки используются для теплоснабжения на установках всех видов и типоразмеров. Утвердившаяся на протяжении десятилетий модель стала основой для большого количества различных исполнений.

Эти горелки характеризуют продукцию Weishaupt исключительно с лучшей стороны.



Жидкотопливные, газовые и комбинированные горелки типоряда WK — до 17 500 кВт

Горелки типа WK являются промышленными моделями. Преимущества: модульная конструкция, изменяемое в зависимости от нагрузки положение смесительного устройства, плавно-двухступенчатое или модулируемое регулирование, удобство обслуживания.



Шкафы управления Weishaupt, традиционное дополнение к горелкам Weishaupt

Шкафы управления Weishaupt — традиционное дополнение к горелкам Weishaupt. Горелки Weishaupt и шкафы управления Weishaupt идеально сочетаются друг с другом. Такая комбинация доказала свою прекрасную жизнеспособность на сотнях тысяч установок.

Преимущества: экономия затрат при проектировании, монтаже, сервисном обслуживании и при наступлении гарантийного случая. Ответственность лежит только на фирме Weishaupt.



Weishaupt Thermo Unit/Weishaupt Thermo Gas Weishaupt Thermo Condens

В данных устройствах объединяются инновационная и уже зарекомендовавшая себя техника, а в итоге — убедительные результаты: идеальные отопительные системы для частных жилых домов и помещений.



Комплексные услуги Weishaupt — это сочетание продукции и сервисного обслуживания

Широко разветвленная сервисная сеть является гарантией для клиентов и дает им максимум уверенности. К этому необходимо добавить и обслуживание клиентов специалистами из фирм, занимающихся теплоснабжением, которые связаны с Weishaupt многолетним сотрудничеством.

