



**WATERSTRY**  
P U M P S Y S T E M



**НАСОСЫ  
ДЛЯ ОТВЕДЕНИЯ СТОКОВ**



# ОГЛАВЛЕНИЕ

## **НАСОСЫ ДРЕНАЖНЫЕ ДЛЯ ЗАГРЯЗНЁННОЙ ВОДЫ СЕРИИ WSM.....9**

Описание, область применения, конструкция насоса.....	10
Спецификация материалов.....	11
Расшифровка обозначения, напорно-расходные характеристики.....	12
Серия погружных насосов.....	12
Технические характеристики, операционные ограничения, монтаж.....	13

## **НАСОСЫ ПОГРУЖНЫЕ ФЕКАЛЬНЫЕ С РЕЖУЩИМ МЕХАНИЗМОМ СЕРИИ WFM-GR.....14**

Описание, область применения, конструкция насоса.....	15
Спецификация материалов.....	16
Расшифровка обозначения, напорно-расходные характеристики.....	17
Серия погружных насосов.....	17
Технические характеристики, операционные ограничения, монтаж.....	18

## **НАСОСЫ ПОГРУЖНЫЕ ДЛЯ ПРОМЫШЛЕННОГО ПРИМЕНЕНИЯ СЕРИИ SWQ.....19**

Описание, область применения, конструкция насоса.....	20
Спецификация материалов.....	21
Расшифровка обозначения, напорно-расходные характеристики.....	22
Серия погружных насосов.....	23
Технические характеристики, операционные ограничения, монтаж.....	24

## **НАСОСЫ ПОГРУЖНЫЕ ДЛЯ ПРОМЫШЛЕННОГО ПРИМЕНЕНИЯ SEG.....19**

Описание, область применения, конструкция насоса.....	20
Спецификация материалов.....	21
Расшифровка обозначения, напорно-расходные характеристики.....	22
Серия погружных насосов.....	23
Технические характеристики, операционные ограничения, монтаж.....	24

## **ПРИНАДЛЕЖНОСТИ.....25**

# ПОГРУЖНЫЕ ДРЕНАЖНЫЕ НАСОСЫ ДЛЯ ЧИСТОЙ ВОДЫ



**WATERSTRY**  
P U M P S Y S T E M

# НАСОСЫ ДРЕНАЖНЫЕ ДЛЯ ЗАГРЯЗНЁННОЙ ВОДЫ СЕРИИ WSM



## Описание

Одноступенчатые погружные насосы для перекачивания чистой и загрязнённой воды без длинноволоконистых включений с радиальным расположением выходного патрубка. Максимальный размер твёрдых частиц во взвешенном состоянии – от 16 мм (модели WSM 15-12, WSM 20-16, WSM 10-8) до 40 мм (остальные насосы).

## Область применения:

- в промышленности, коммунальном и сельском хозяйстве, горном деле, строительстве, при защите окружающей среды;
- пригоден для перекачки суспензий, растворов, ежедневных бытовых санитарных стоков и канализационных вод, содержащих волокна, бумагу, грязь, песок и другие твёрдые частицы
- дренажного водоотвода и водоснабжения из колодцев небольшой глубины, емкостей и открытых водоемов.

## Конструкция насоса

Одноступенчатый погружной насос. Рабочая камера с двухканальным открытым (WSM 15-12, WSM 20-16, WSM 10-8) или закрытым рабочим колесом расположена в нижней части и защищена от попадания крупного мусора и волокон щелевым фильтром в виде гребёнки из зубцов основания. Открытое

центробежное рабочее колесо и закрытое с большими зазорами для более мощных моделей на удлиненном валу мотора увеличивает свободный проход через насос для инородных механических загрязнений. Энергоэффективный асинхронный однофазный электродвигатель имеет встроенное тепловое реле для защиты от перегрева и перегрузки, которое отключает насос при повышении температуры обмоток статора и автоматически вновь включает электропитание при остывании. Внутренний пусковой конденсатор и поплавковое реле уровня позволяют насосу работать без дополнительных внешних устройств управления и защиты.

Электродвигатель с сухим статором и удлиненным валом на необслуживаемых подшипниках отделяется от гидравлической части при помощи торцевого уплотнения и масляной камеры. По состоянию жидкости в её полости можно судить о степени герметичности уплотнения вала. Проверка и замена масла осуществляется через специальное отверстие в картере камеры, которое в рабочем состоянии закрыто специальной заглушкой со шлицевой прорезью. При этом заправочный объём должен быть меньше полного объёма масляной камеры с учётом возможного теплового расширения масла.

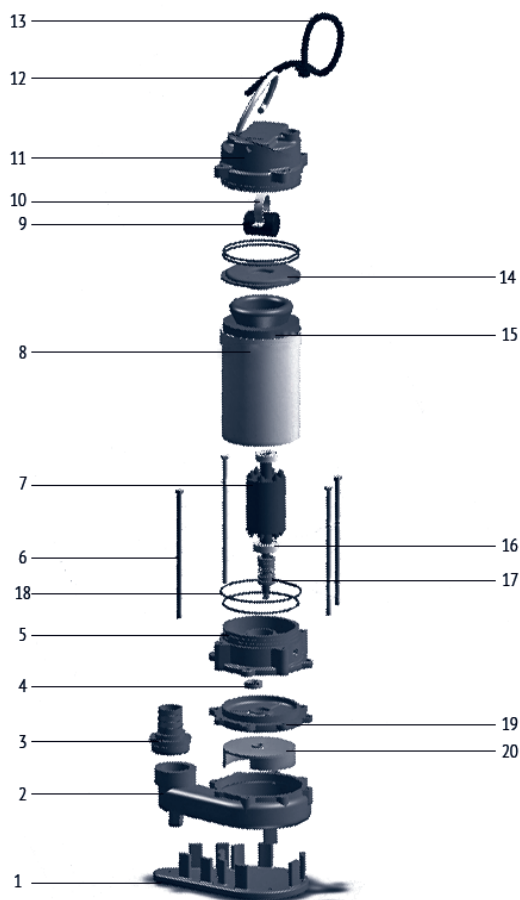
Насосы WSM комплектуются поплавковым выключателем с регулируемой длиной кабеля для установки уровней включения и выключения и защиты насоса от работы без воды и кабелем электропитания в водостойкой оболочке длиной 10 м.

Элементы насосной части: корпус насоса, опорная плита – всасывающий фильтр с выступами, рабочее колесо выполнены из высокопрочного чугуна, кожух электродвигателя – из нержавеющей стали. Применение коррозионностойких конструкционных материалов обеспечивает длительную эксплуатацию насоса в тяжёлых условиях. Гладкая поверхность кожуха препятствует налипанию грязи на поверхность насоса и улучшает его теплоотдачу.

Ручка из нержавеющей стали служит для переноски электронасоса при транспортировке и одновременно является монтажной скобой при подвеске агрегата.

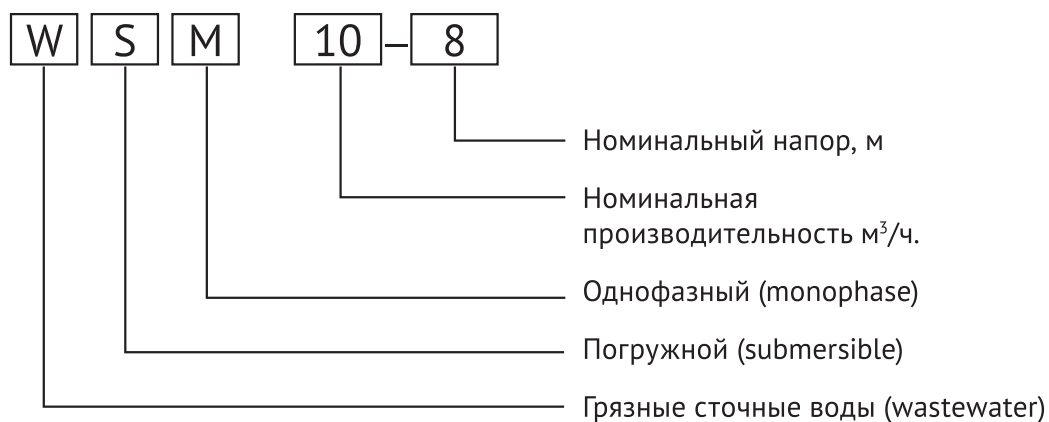
Выходной штуцер в штатной комплектации рассчитан на подсоединение гибкого напорного трубопровода с фиксацией при помощи хомута для временной установки, в случае необходимости, он может быть заменён на резьбовой патрубок для жесткой выходной линии при стационарном монтаже.

## Спецификация материалов

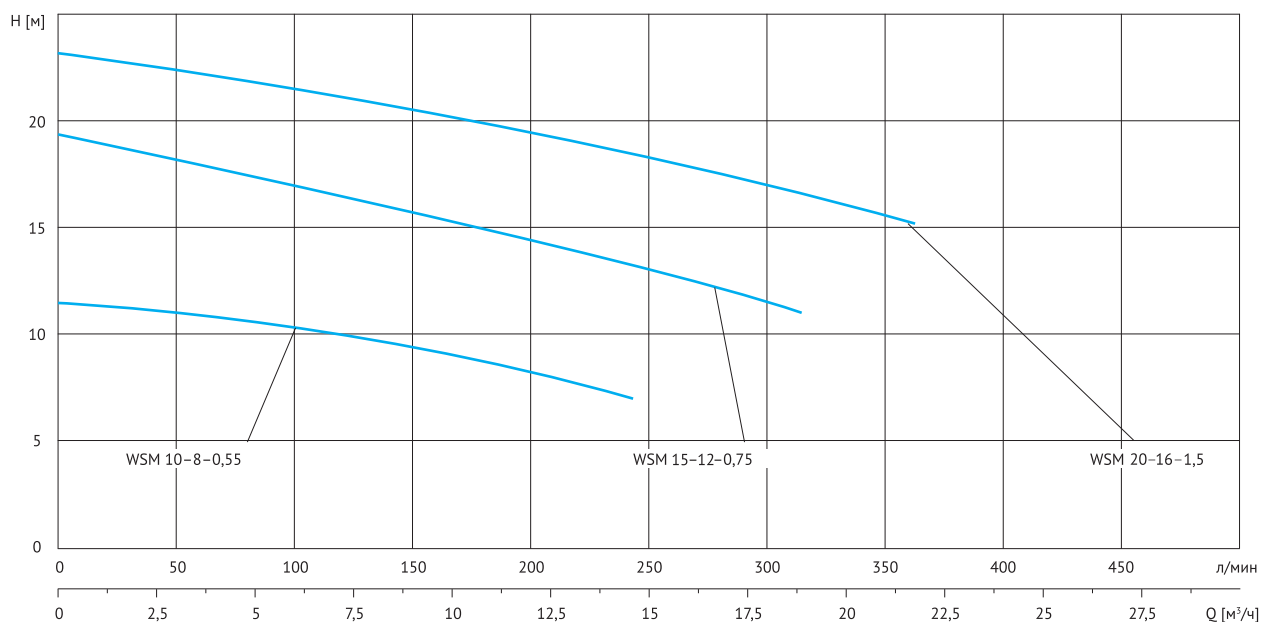


Поз.	Деталь	Материал
1	Всасывающий фильтр	Чугун
2	Корпус насоса	Чугун
3	Выходной патрубок	Сталь конструкционная
4	Сальниковое уплотнение	EPDM
5	Корпус масляной камеры	Чугун
6	Винт стяжной	Сталь нержавеющая
7	Статор	Медь с защитным слоем лака + сталь
8	Ротор	Сталь с нержавеющим концом вала
9	Болт стяжной	Нержавеющая сталь
10	Зажим конденсатора	
11	Верхняя крышка	Алюминий
12	Рукоятка - скоба	нержавеющая сталь (AISI 304+ 45#)
13	Оболочка кабеля	Резина NBR
14	Крышка верхнего подшипника	Чугун
15	Кожух электродвигателя	Нержавеющая сталь (AISI 304+ 45#)
16	Подшипники	Повышенного срока эксплуатации (C&U)
17	Механическое торцевое уплотнение (подвижное)	Керамика-кремний
18	Кольцевые уплотнения	EPDM
19	Крышка масляной камеры	Чугун
20	Рабочее колесо	Чугун

## Расшифровка обозначения



## Напорно-расходные характеристики



## Серия погружных насосов (при n = 2900 об/мин)

Тип насоса	Номинальная мощность электродвигателя	Типоразмер статора	Вход/выход	Номинальная подача	Номинальный напор	Вес	Размеры упаковки
	кВт/л.с.	мм		м <sup>3</sup> /ч	м	кг	мм
WSM 10-8	0,55/0,75	Ø120X65	2"	10	8	20,5	487X280X203
WSM 15-12	0,75/1	Ø120X85	1 1/2"	6	16	22	487X280X203
WSM 20-16	1,5/2	Ø120X130	1 1/2"	8	20	27	560X290X228

## Технические характеристики:

- Напряжение электропитания: 1x220в, 50Гц.
- Класс изоляции: В.
- Класс защиты: IP68.
- Кабель: 3x0.75 мм<sup>2</sup>x10 м (WSM15-12, WSM 20-16, WSM 10-8), 3x1 мм<sup>2</sup>x10 м.
- Режим работы:
  - продолжительный при полном погружении в воду.
  - повторно-кратковременный – при неполном.
- Возможно два варианта исполнения: с поплавком и без поплавка.

## Операционные ограничения:

- Уровень pH: 4-10.
- Максимальная температура жидкости: 40 °С.
- Максимальная температура окружающей среды: 40 °С.
- Максимальная глубина погружения от поверхности воды: 5 м.
- Максимальная глубина погружения от поверхности воды: 5 м.
- Минимальная глубина погружения: 0,5 м.
- Отсутствие длинноволокнистых включений.

---

**Насосы серии WSM не предназначены для перекачивания жидкостей с содержанием кислот, огне- и взрывоопасных жидкостей, хлорированной воды, агрессивных сред.**

---

## Монтаж

В зависимости от характера использования насос может эксплуатироваться как по стационарной, так и переносной схеме установки. В силу конструктивных особенностей насосы WSM для защиты от засорения донными отложениями рекомендуется монтировать в вертикальном положении на расстоянии не менее 100 мм от дна дренажного колодца и при полном погружении в воду. Последнее важно для обеспечения соответствующего охлаждения электродвигателя.

При наличии горизонтального участка трубы с нулевым или отрицательным уклоном рекомендуется установка обратного клапана в разрыв трубопровода (не менее 2м от насоса) для исключения обратного стока откачиваемой жидкости. Монтаж клапана непосредственно на насос затруднит первоначальный запуск насоса и удаление воздуха при его попадании в гидравлику.

Величина свободного хода поплавка должна обеспечивать защиту от «сухого хода насоса» и исключить частые включения двигателя.



# НАСОСЫ ПОГРУЖНЫЕ ФЕКАЛЬНЫЕ С РЕЖУЩИМ МЕХАНИЗМОМ



**WATERSTRY**

P U M P S Y S T E M

# НАСОСЫ ПОГРУЖНЫЕ ФЕКАЛЬНЫЕ С РЕЖУЩИМ МЕХАНИЗМОМ СЕРИИ WFM-GR



## Описание

Одноступенчатые погружные насосы с радиальным расположением выходного патрубка.

Фекальные насосы с режущим механизмом для перекачивания сточных вод с содержанием глины, ила, шлама, фекалий, волокон, бумаги и других мягких продуктов жизнедеятельности человека. Применяются для организации напорного сточного водоотвода в случаях, когда невозможно использовать самотёчные трубопроводы. Откачка стоков под давлением позволяет использовать трубы меньшего сечения (как правило DN50), что сокращает затраты и облегчает производство работ по обустройству канализационных сетей.

## Область применения:

Для использования при откачке:

- бытовых сточных вод из туалетов, санузлов, кухонных моек и стиральных машин;
- стоков от многоквартирных жилых домов, небольших отелей и производственных помещений, кемпингов, предприятий общественного питания и пищевой промышленности, животноводческих хозяйств;
- септических ёмкостей, сточных колодцев, ям и других резервуаров локальных очистных сооружений (ЛОС)
- затопленных помещений, погребов, подвалов, погребов бассейнов и т.д.

---

**Насосы данного типа не предназначены для откачки канализации с возможным наличием ливневых и дренажных стоков, содержащих твёрдые инородные тела, попадание которых на режущие кромки может привести к затуплению или поломке измельчителя, а повышенное содержание песка – к ускоренному абразивному износу ножей и рабочего колеса.**

---

## Конструкция насоса:

Одноступенчатый погружной насос с нижним расположением рабочей камеры.

Открытое центробежное рабочее колесо на удлинённом валу мотора увеличивает свободный проход через насос для инородных механических загрязнений.

Дробление крупных частиц обеспечивает измельчитель, состоящий из подвижной режущей головки и неподвижного кольца, закреплённого на корпусе насоса. Неподвижный нож имеет на торцевой поверхности специальные углубления, облегчающие захват разрезаемого предмета.

На режущий механизм после предварительной обработки наносится катафорезное покрытие, повышающее износостойкость компонентов, впоследствии режущие кромки подвергаются прецизионной лазерной заточке.

Энергоэффективный асинхронный однофазный электродвигатель имеет встроенное тепловое реле для защиты от перегрева и перегрузки, которое отключает насос при повышении температуры обмоток статора и автоматически подаёт электропитание при остывании. Электродвигатель с сухим статором и удлиненным валом на необслуживаемых подшипниках отделяется от гидравлической части при помощи торцевого уплотнения и масляной камеры. По состоянию жидкости в её полости можно судить о степени герметичности уплотнения вала. Проверка и замена масла осуществляется через специальное отверстие в картере камеры, которое в рабочем состоянии закрыто специальной заглушкой со шлицевой прорезью. При этом заправочный объём должен быть меньше полного объёма масляной камеры с учётом возможного теплового расширения масла

Элементы насосной части: корпус насоса, рабочее колесо выполнены из высокопрочного чугуна, кожух электродвигателя – из нержавеющей стали. Применение коррозионностойких конструкционных

материалов обеспечивает длительную эксплуатацию насоса в тяжёлых условиях. Гладкая поверхность кожуха препятствует налипанию грязи на поверхность насоса и улучшает его теплоотдачу.

Внутренний пусковой конденсатор и поплавковое реле уровня позволяют насосу работать без дополнительных внешних устройств управления и защиты.

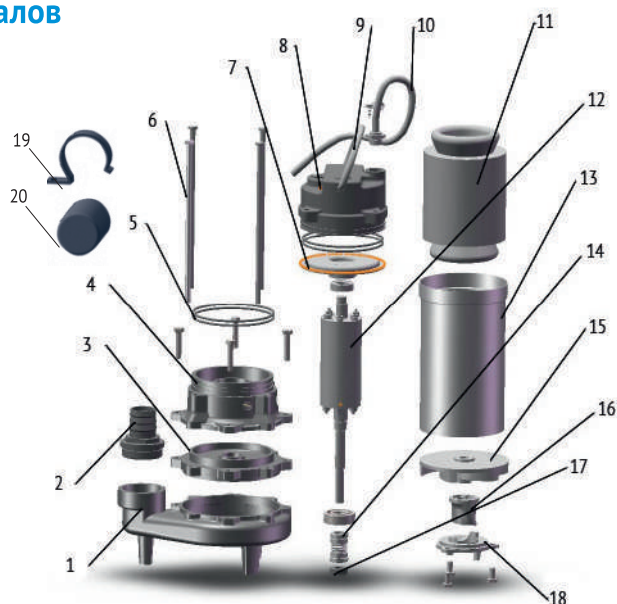
Насосы WFM-GR оснащаются силовым кабелем в водостойкой оболочке длиной 10 м.

Ручка из нержавеющей стали служит для переноски электронасоса при транспортировке и одновременно

является монтажной скобой при подвешке агрегата.

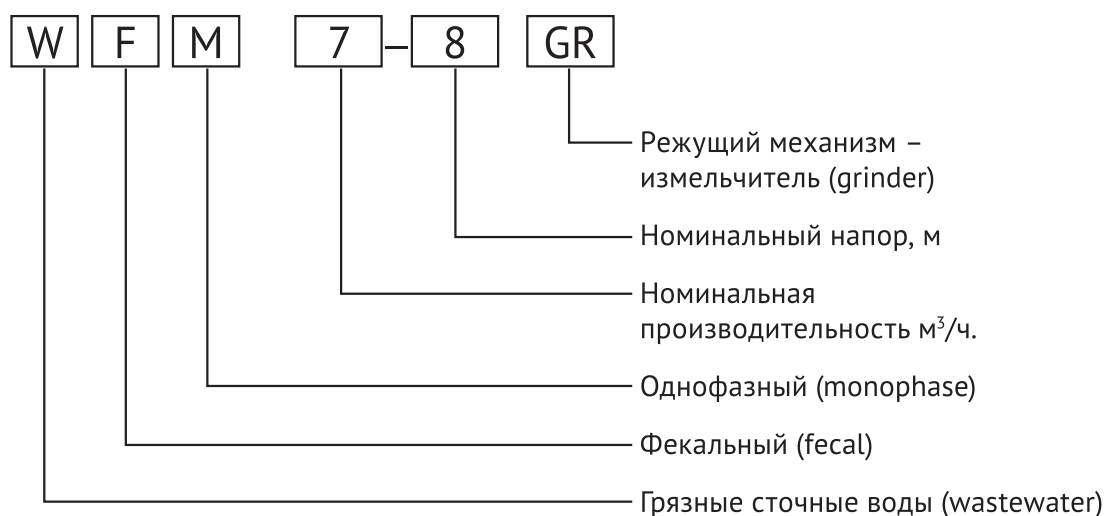
Угловой выходной штуцер в штатной комплектации рассчитан на подсоединение гибкого напорного трубопровода с фиксацией при помощи хомута для временной установки, в случае необходимости, он может быть заменён на резьбовой патрубок для жесткой выходной линии при стационарном монтаже.

## Спецификация материалов

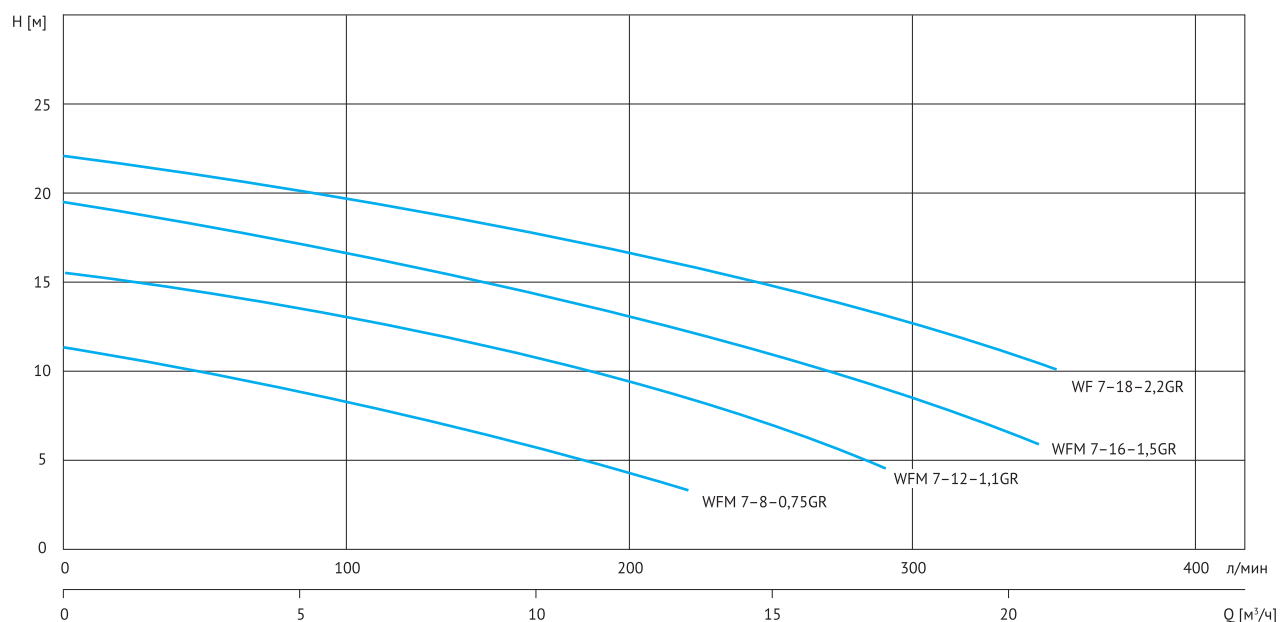


Поз.	Деталь	Материал
1	Корпус насоса	Чугун HT200
2	Выходной штуцер	Чугун HT200
3	Крышка масляной камеры	Чугун HT200
4	Корпус масляной камеры	Чугун HT200
5	Кольцевые уплотнения	NBR
6	Винт стяжной	Нержавеющая сталь 201
7	Крышка верхнего подшипника	Чугун HT200
8	Верхняя крышка	Чугун HT200
9	Рукоятка	Нержавеющая сталь 201
10	Кабель	Резина NBR
11	Статор	Медь с защитным слоем лака + сталь
12	Ротор	Сталь с валом из нержавеющей стали 304+45
13	Кожух статора	Нержавеющая сталь 201
14	Механическое торцевое уплотнение	Керамика - кремний
15	Рабочее колесо	Чугун HT200
16	Режущая головка	Сталь углеродистая 7Cr17
17	Сальниковое уплотнение	EPDM
18	Режущее кольцо	Сталь углеродистая 7Cr17
	Кожух электродвигателя	Нержавеющая сталь (AISI 304)
	Вал электродвигателя	Нержавеющая сталь (AISI 304+ 45#)
	Обмотки статора	Медь
	Масляная камера	Чугун
	Рабочее колесо	Чугун
	Корпус насоса	Чугун
	Подшипники	Повышенного срока эксплуатации (C&U)
	Механическое Уплотнение	керамика – керамика/кремний
	Режущий механизм	Чугун
19	Зажим конденсатора	Сталь
20	Конденсатор	

## Расшифровка обозначения



## Напорно-расходные характеристики



## Серия погружных насосов (при n = 2900 об/мин)

Тип насоса	Номинальная мощность электродвигателя	Типоразмер статора	Вход/выход	Номинальная подача	Номинальный напор	Вес	Размеры упаковки
	кВт/л.с.	мм		м <sup>3</sup> /ч	м	кг	мм
WFM 7-8-GRM	0,75/1	Ø120X85	2"	6	8	22	487X280X203
WFM 7-12-GRM	1,1/1,5	Ø120X95	2"	15	10	24,5	560X290X228
WFM 7-16-GRM	1,5/2	Ø120X130	2"	15	15	27,5	560X290X228
WF 7-18-GRM	2,2/3	Ø130x110	2"	9	18	33	570X300X250

### Технические характеристики:

- Напряжение электропитания: 1x220 В, 50 Гц.
- Класс изоляции: В.
- Класс защиты: IP68.
- Кабель: 3x0.75 мм<sup>2</sup>x10 м (WFM 7-8GR), 3x1 мм<sup>2</sup>x10 м.
- Режим работы:
  - продолжительный при полном погружении в воду,
  - повторно-кратковременный – при неполном.
- Возможно два варианта исполнения: с поплавком и без поплавка.

### Операционные ограничения:

- Уровень pH: 4-10.
- Максимальная температура жидкости: 40 °С.
- Максимальная температура окружающей среды: 40 °С.
- Максимальная глубина погружения: 5м.
- Отсутствие твердых механических примесей и абразивно-содержащих сред.

### Монтаж:

В зависимости от характера использования насос может эксплуатироваться как по стационарной, так и переносной схеме установки. В силу конструктивных особенностей насосы WFM для защиты

от засорения донными отложениями рекомендуется монтировать в вертикальном положении на дне сточного колодца и при полном погружении в воду. Последнее важно для обеспечения соответствующего охлаждения электродвигателя. Приходящая труба должна быть расположена таким образом, чтобы струя стоков не попадала непосредственно на насос. При невозможности другого расположения, насос должен быть защищён специальным защитным экраном.

При наличии горизонтального участка трубы с нулевым или отрицательным уклоном рекомендуется установка обратного клапана в разрыв трубопровода (не менее 2м от насоса) для исключения обратного стока откачиваемой жидкости. Монтаж клапана непосредственно на насос затруднит первоначальный запуск насоса и удаление воздуха при его попадании в гидравлику.

Величина свободного хода поплавка должна обеспечивать защиту от «сухого хода» насоса и исключить частые включения двигателя.

# НАСОСЫ ПОГРУЖНЫЕ ДЛЯ ПРОМЫШЛЕННОГО ПРИМЕНЕНИЯ



**WATERSTRY**  
P U M P S Y S T E M

# НАСОСЫ ПОГРУЖНЫЕ ДЛЯ ПРОМЫШЛЕННОГО ПРИМЕНЕНИЯ СЕРИИ SWQ



## Описание

Вертикальный центробежный погружной насос для неочищенных канализационных и дренажных стоков с радиальным выходным патрубком и фланцевым присоединением по стандарту DIN.

## Область применения:

- Использование в промышленности, коммунальном и сельском хозяйстве, горном деле, строительстве, при защите окружающей среды.
- Перекачка суспензий, растворов, ежедневных бытовых санитарных стоков и канализационных вод, содержащих волокна, бумагу, фекалии, грязь, глину, песок и другие твёрдые частицы.
- Дренажный водоотвод из котлованов и заболоченных участков, ливневой канализации
- Водоснабжение и орошение из емкостей, бассейнов и открытых водоемов, и рек.
- Отвод промышленных стоков заводов, городских и поселковых очистных сооружений, и канализационных станций.

**Насосы серии SWQ не предназначены для перекачивания жидкостей с содержанием кислот, огне- и взрывоопасных жидкостей, хлорированной воды, агрессивных сред.**

## Конструкция насоса:

Насос имеет моноблочное исполнение с верхним расположением герметичного электродвигателя.

Оснащён закрытым двухканальным рабочим колесом из чугуна с оптимизированными гидравлическими характеристиками, улучшенной балансировкой и увеличенным свободным проходом для взвешенных твёрдых частиц размером до 50 мм.

Данная конструкция колеса создаёт минимальные завихрения в рабочей камере насоса, мало подвержена засорению и имеет высокий напор и гидравлический КПД.

Вал с вылетом из нержавеющей стали сконструирован таким образом, чтобы он был как можно короче, для уменьшения прогиба и вибрации. Это продлевает срок службы механических уплотнений, подшипников и снижает уровень шума.

Вал закреплён на закрытых необслуживаемых подшипниках увеличенного типоразмера, что обеспечивает их повышенную долговечность и устойчивость к нагрузкам.

Электродвигатель насоса – асинхронный, трехфазный, с короткозамкнутым ротором и сухим статором. В обмотки статора интегрированы термоконтакты для защиты от перегрузки и перегрева электродвигателя.

Защита внутренней полости электродвигателя со стороны гидравлики обеспечивается при помощи двойного механического торцевого уплотнения и масляной камеры, масло которой, помимо смазывающей функции служит также индикатором герметичности уплотнения и возможных перегрузок насоса.

Насосы SWQ оснащаются силовым кабелем в водостойкой оболочке длиной 6 м с герметичным кабельным вводом улучшенной конструкции.

Корпус насоса и кольцевое основание с отверстиями для всасывания выполнены из высокопрочного чугуна.

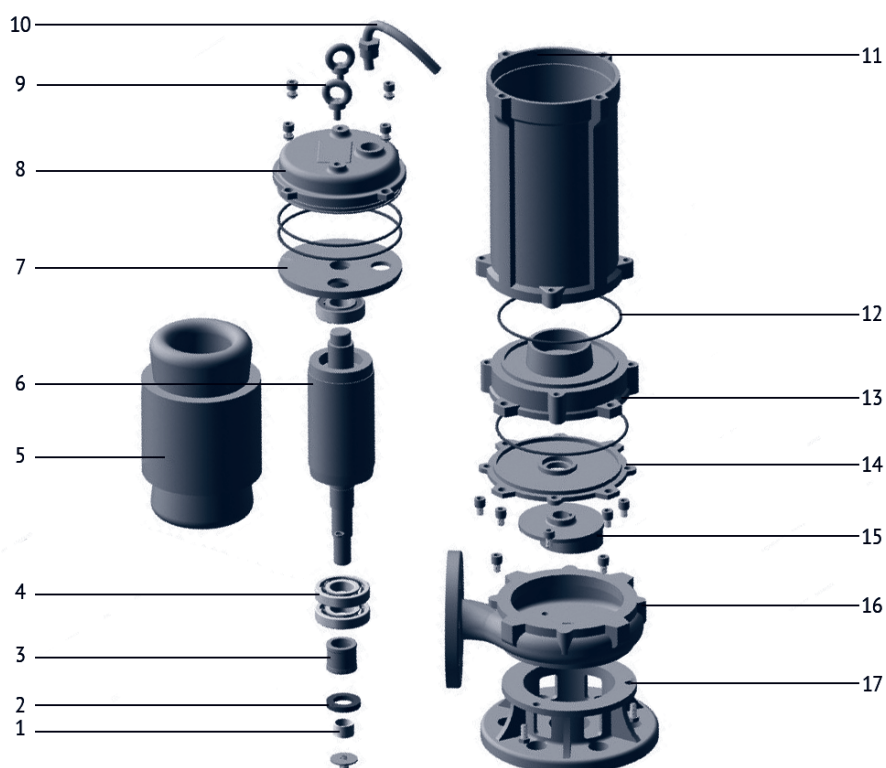
Фланец напорного патрубка по стандарту DIN позволяет использовать насос совместно с системами автоматических трубных муфт любого производителя, имеющими соединение, аналогичное напорному фланцу насоса, и способными выдержать его вес.

Два монтажных рым – болта в верхней крышке насоса предназначены для крепления цепей при монтаже.

Рекомендуется использовать соответствующие пульты управления погружными насосами или устройства комплексной защиты электродвигателя от аварий электрической сети при перегрузке по току, повышенном или пониженном напряжении, пропадании,

перекосе, смене чередования фаз. Также необходимо предусмотреть защиту электронасоса по «сухому ходу» с использованием поплавковых выключателей, электродов и т.п.

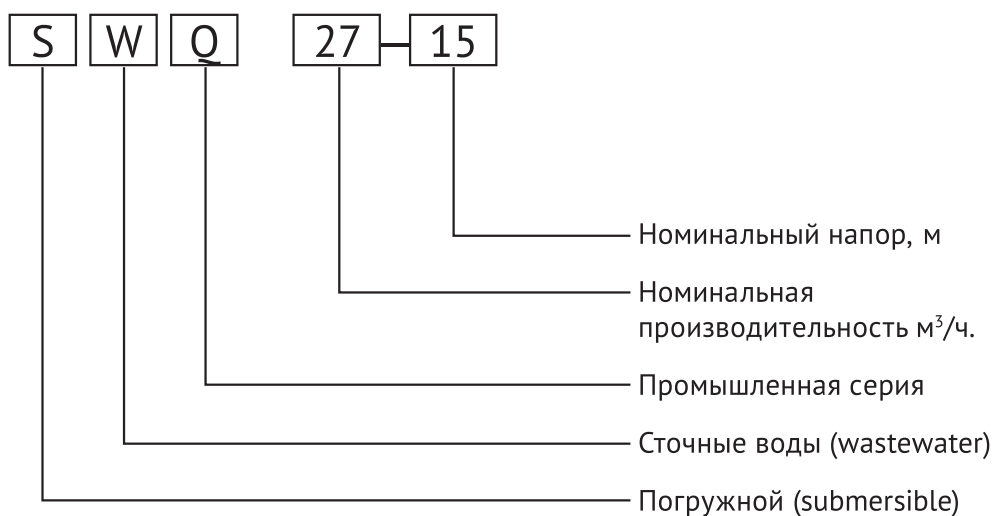
## Спецификация материалов



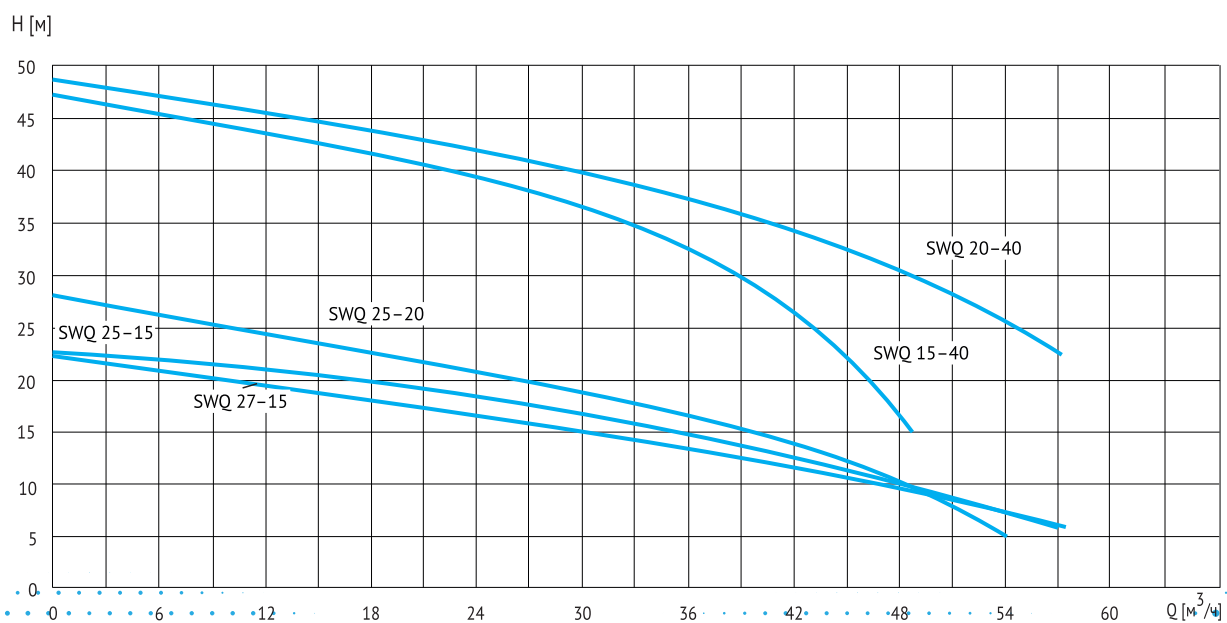
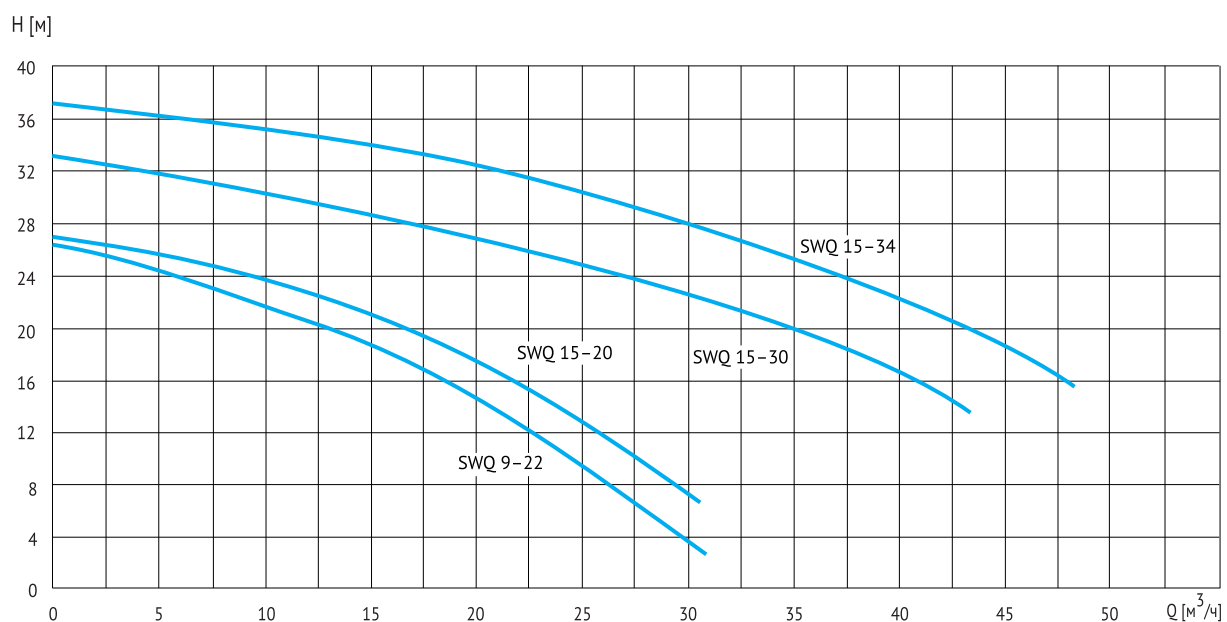
Поз.	Деталь	Материал
1	Втулка	Керамика
2	Корпус насоса	Чугун
3	Механическое торцевое уплотнение	Керамика – графит
4	Подшипники	
5	Статор	Медь с защитным слоем лака + сталь
6	Ротор	Сталь с нержавеющей концом вала
7	Крышка верхнего подшипника	
8	Крышка электродвигателя	
9	Рым-болт	Сталь оцинкованная
10	Оболочка кабеля	Резина NBR
11	Кожух статора	Чугун
12	Кольцевое уплотнение	EPDM
13	Корпус масляной камеры	Чугун
14	Крышка верхнего подшипника	Чугун
15	Рабочее колесо	Чугун
16	Корпус насоса	Чугун
17	Опорная база	Чугун

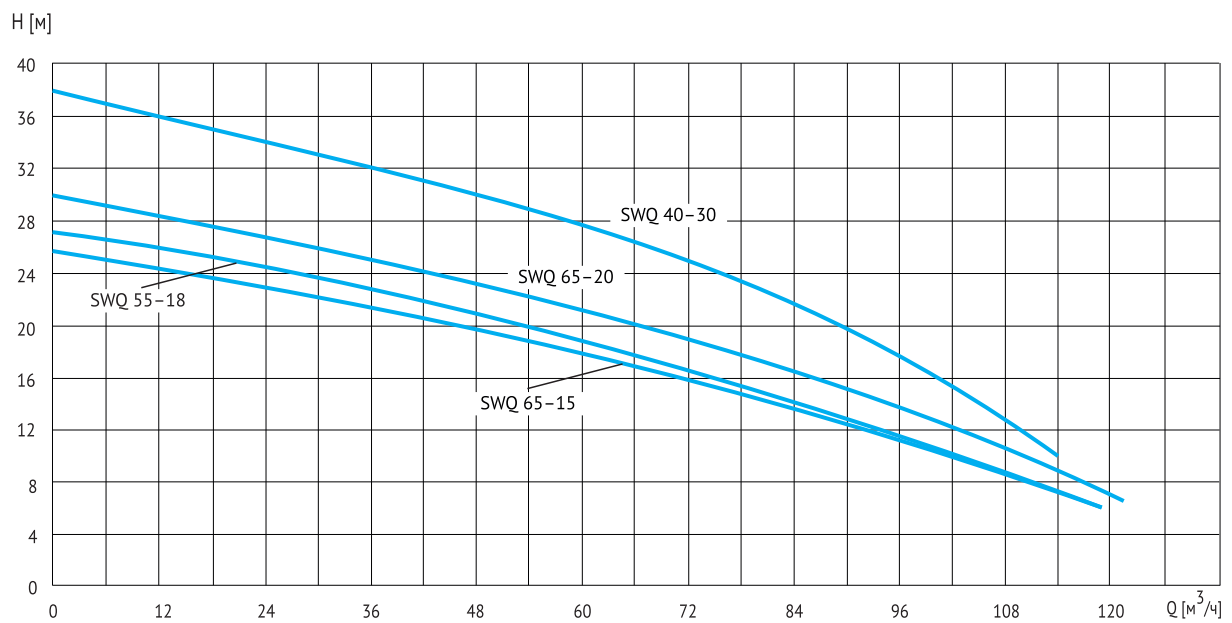
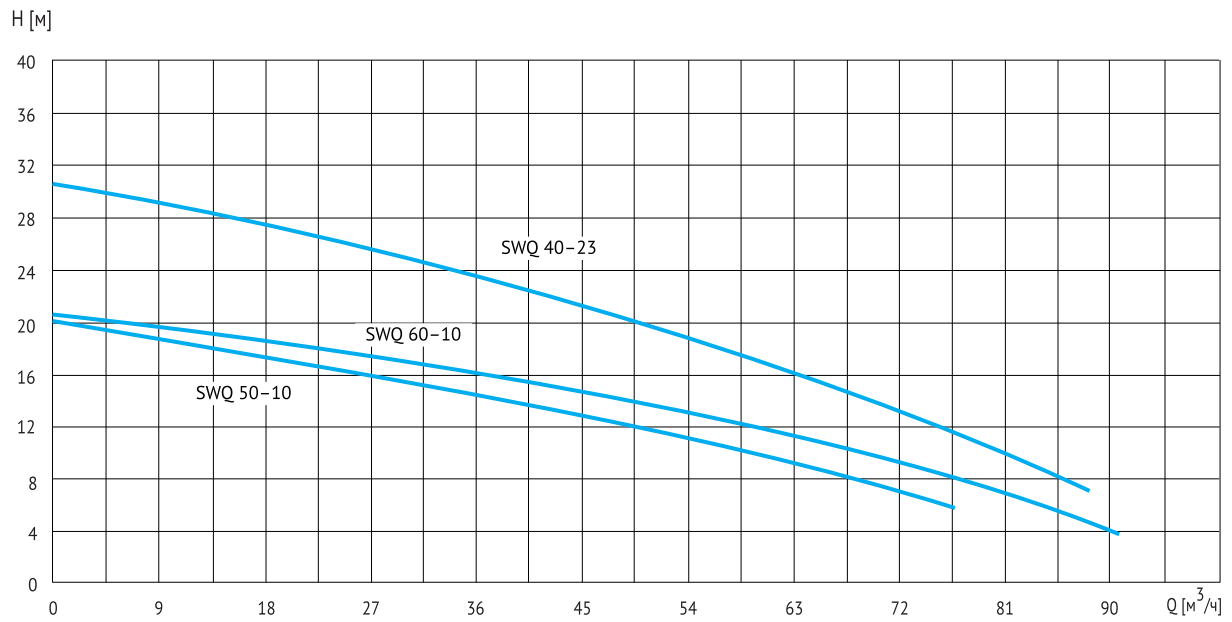
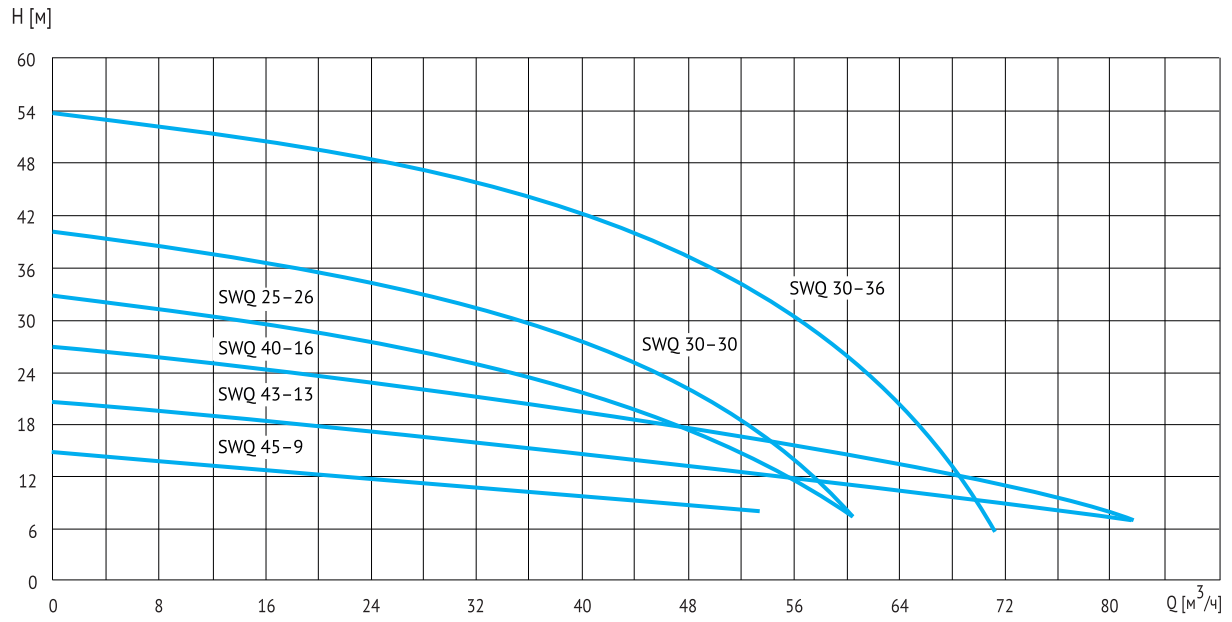


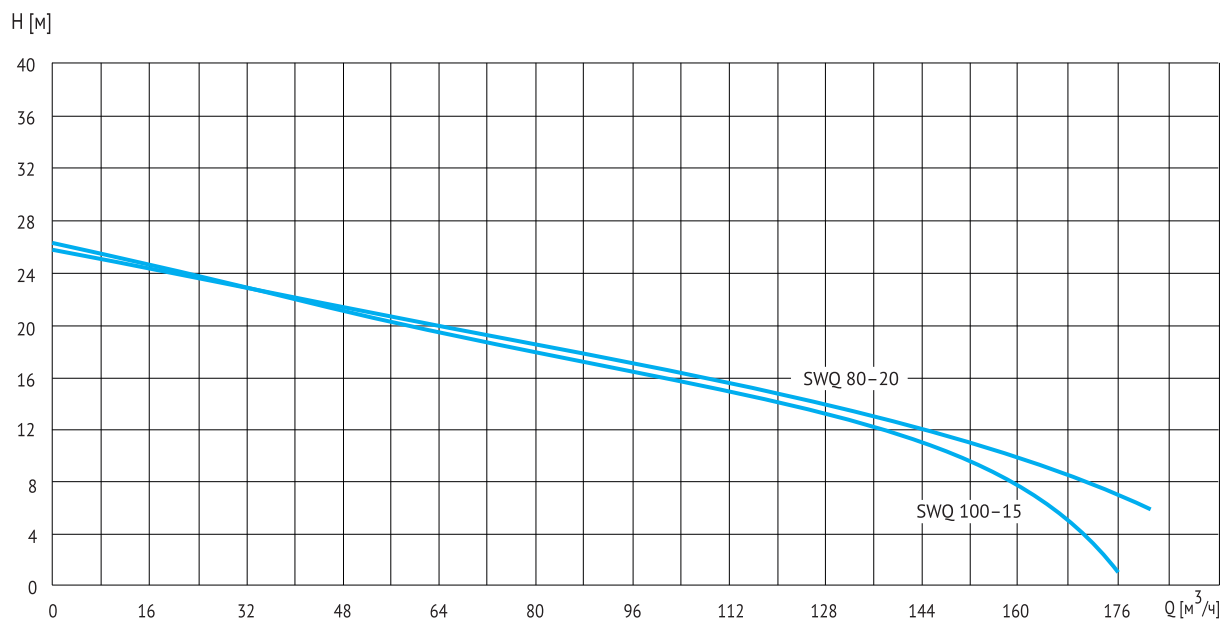
## Расшифровка обозначения



## Напорно-расходные характеристики







### Серия погружных насосов (при n = 2900 об/мин)

Модель	Мощность	Вход/выход	Номинальный расход	Номинальный напор	Максимальный размер твёрдых частиц	Размеры упаковки	Вес
	кВт/л.с.						
SWQ 9-22	2,2/3	2"	9	22	25	650X240X280	47
SWQ 15-20	2,2/3	2"	15	20	25	650X240X280	47
SWQ 15-30	3/4	2"	15	30	25	650X240X270	51
SWQ 15-34	4/5,5	2"	15	34	30	720X270X310	73,5
SWQ 15-40	5,5/7,5	2"	15	40	25	720X270X310	77
SWQ 20-40	7,5/10	2"	20	40	30,1	511X279X734	105
SWQ 25-15	2,2/3	2 1/2"	25	15	35	670X240X280	48,5
SWQ 25-20	3/4	2 1/2"	25	20	30	650X240X270	47
SWQ 25-26	4/5,5	2 1/2"	25	26	30	720X270X310	73
SWQ 27-15	2,2/3	3"	27	15	35	670X240X280	48,5
SWQ 30-30	5,5/7,5	2 1/2"	30	30	30	720X270X310	77
SWQ 30-36	7,5/10	2 1/2"	30	36	30	780X310X380	105
SWQ 40-16	4/5,5	3"	40	16	40	720X270X310	73
SWQ 40-23	5,5/7,5	4"	40	23	31,6	423X250X694	76
SWQ 40-30	7,5/10	3"	40	30	35	780X350X380	105

Модель	Мощность	Вход/выход	Номинальный расход	Номинальный напор	Максимальный размер твёрдых частиц	Размеры упаковки	Вес
	кВт/л.с.		м <sup>3</sup> /ч	м	мм	см	кг
SWQ 43-13	3/4	3"	43	13	40	670X250X300	56
SWQ 45-9	2,2/3	3"	45	9	40	670X250X300	48
SWQ 50-10	3/4	3"	50	10	40	670X250X300	51
SWQ 55-18	5,5/7,5	4"	55	18	45	740X270X310	77
SWQ 60-10	4/5,5	4"	60	10	40	740X270X310	75
SWQ 65-15	5,5/7,5	4"	65	15	45	740X270X310	77
SWQ 65-20	7,5/10	4"	65	20	45	780X350X380	105
SWQ 80-20	7,5/10	4"	80	20	31,6	585X307X749	112
SWQ 100-15	7,5/10	6"	100	15	50	800X370X390	113

### Технические характеристики:

- Напряжение электропитания: 3x400 В, 50 Гц.
- Класс изоляции: В.
- Класс защиты: IP68.
- Режим работы: продолжительный при полном погружении в воду.

### Операционные ограничения:

- Уровень рН: 4-10.
- Максимальная температура жидкости: 40 °С.
- Максимальная температура окружающей среды: 40 °С.
- Максимальная глубина погружения: 5 м.
- Плотность перекачиваемой жидкости: не более 1200 кг/м<sup>3</sup>

### Монтаж:

Насос монтируется вертикально на дно сточного колодца или резервуара при мобильной и стационарной установке, либо с использованием автоматической трубной муфты. Приходящая труба должна быть расположена таким образом, чтобы струя стоков не попала непосредственно на насос. При невозможности другого расположения, насос должен быть защищён специальным защитным экраном.

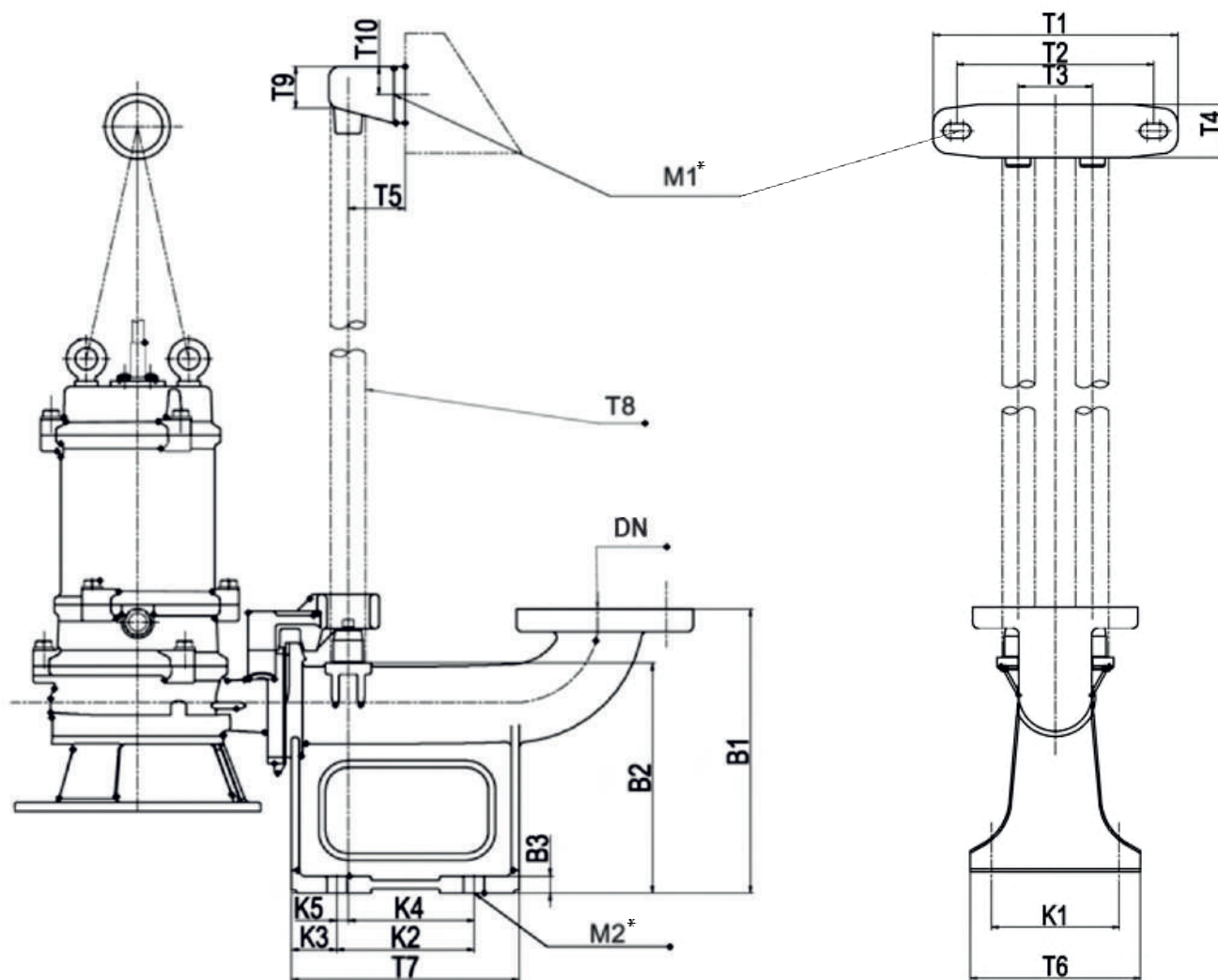
При наличии горизонтального участка трубы с нулевым или отрицательным уклоном рекомендуется установка обратного клапана в разрыв трубопровода необходимого типа (шарового и т.п.) для исключения обратного стока откачиваемой жидкости. Монтаж клапана непосредственно на насос затруднит первоначальный запуск насоса и удаление воздуха при его попадании в гидравлику.

Для регулировки гидравлической характеристики насоса на напорную магистраль рекомендуется установить дроссельную задвижку с манометром.

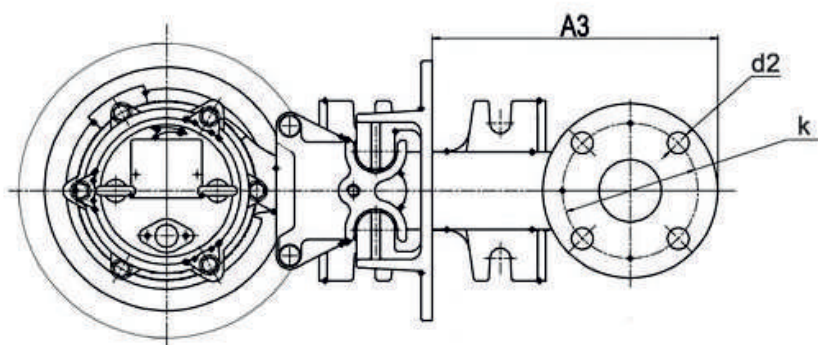
Контроль уровня стоков и защита от «сухого хода» обеспечивается потребителем с использованием стандартных шкафов управления и контрольных датчиков.

# ПРИНАДЛЕЖНОСТИ

## БЫСТРОРАЗЪЕМНАЯ МУФТА ДЛЯ ПОГРУЖНЫХ НАСОСОВ С ОТКРЫТЫМ РАБОЧИМ КОЛЕСОМ



\* - рекомендованный размер крепежных болтов



Комплект поставки: Опора-основание, захват, верхняя опора для направляющих, комплект болтов для подключения к насосу.

**Направляющие трубы в комплект поставки не входят.**

**Автоматическая трубная муфта** — это приспособление, которое используется для облегчения монтажа различных категорий насосов на напорном трубопроводе и обеспечивает безопасный подъем оборудования на поверхность. Чаще всего при помощи трубной муфты крепятся погружные, дренажные, фекальные насосы и любые другие категории насосного оборудования, которое применяется для откачки грязной воды, промышленных, сельскохозяйственных или хозяйственно-бытовых стоков.

Модель	DN	d2	T1	T2	T3	T4	T5	T6	T7	T8	T9	T10
RWQ40	40	14	230	185	70	50	50	140	149	1"/34x3,5	35	25
RWQ50	50	14	230	185	70	50	50	160	200	1"/34x3,5	35	25
RWQ65	65	14	230	195	80	50	60	190	220	1,25"/43x3,5	31	25
RWQ80	80	18	230	195	80	50	60	220	250	1,2"/43x3,5	31	25
RWQ100	100	18	300	245	100	60	95	250	290	2"/60x3,5	40	30
RWQ150	150	18	258	136	160	60	95	360	400	2"/60x3,5	40	30
RWQ200	200	18	380	280	260	60	100	400	450	1,5"/50x4,0	60	30
RWQ250	250	18	380	260	280	60	100	460	560	1,5"/50x4,0	60	30
RWQ300	300	22	700	490	400	90	150	600	630	2,5"/75x4,0	90	45

Модель	K1	K2	K3	K4	K5	B1	B2	B3	M1	M2	k	A3
RWQ40	100	95	27	72	23	200	163	12	2-M10x120	4-M16x250	100	122
RWQ50	120	120	40	110	10	250	202,5	15	2-M10x120	4-M16x250	110	245
RWQ65	140	140	40	125	15	270	220	15	2-M10x120	4-M16x250	130	210
RWQ80	170	170	40	155	15	290	237	15	2-M10x120	4-M16x250	150	278
RWQ100	200	200	45	181	19	340	285	15	2-M12x125	4-M16x250	170	286
RWQ150	300	300	50	205	95	480	368	15	2-M12x125	4-M20x300	225	322,5
RWQ200	300	350	50	250	100	550		15	2-M12x125	4-M20x300	280	395
RWQ250	360	430	65	330	100	630	476	20	2-M12x125	4-M20x300	335	500
RWQ300	500	470	65	350	120	810		25	3-M16x150	4-M24x350	395	523

# Промышленные насосы для водоотведения SEG

## Расшифровка обозначения:



## Общее описание:

Насосы SEG оснащены открытым рабочим колесом с патентованной системой балансировки и регулировки щелевого зазора для обеспечения максимальной производительности.

Перемалывание крупных частиц обеспечивает измельчитель, состоящий из подвижной режущей головки и неподвижного кольца, закреплённого на корпусе насоса. Неподвижный нож SEG имеет на торцевой поверхности специальные углубления, облегчающие захват разрезаемого предмета

## Ограничения в эксплуатации:

Глубина погружения: 5 м

Температура жидкости до +40°C

Температура окружающей среды до +40°C

## Конструкционные особенности:

Изоляция: класс В

Защита: IP68

## Режим работы:

Продолжительный S1 при полном погружении в воду

Периодический S3

## Операционные ограничения:

Уровень pH: 4-10.

Максимальная температура жидкости: 40 °C.

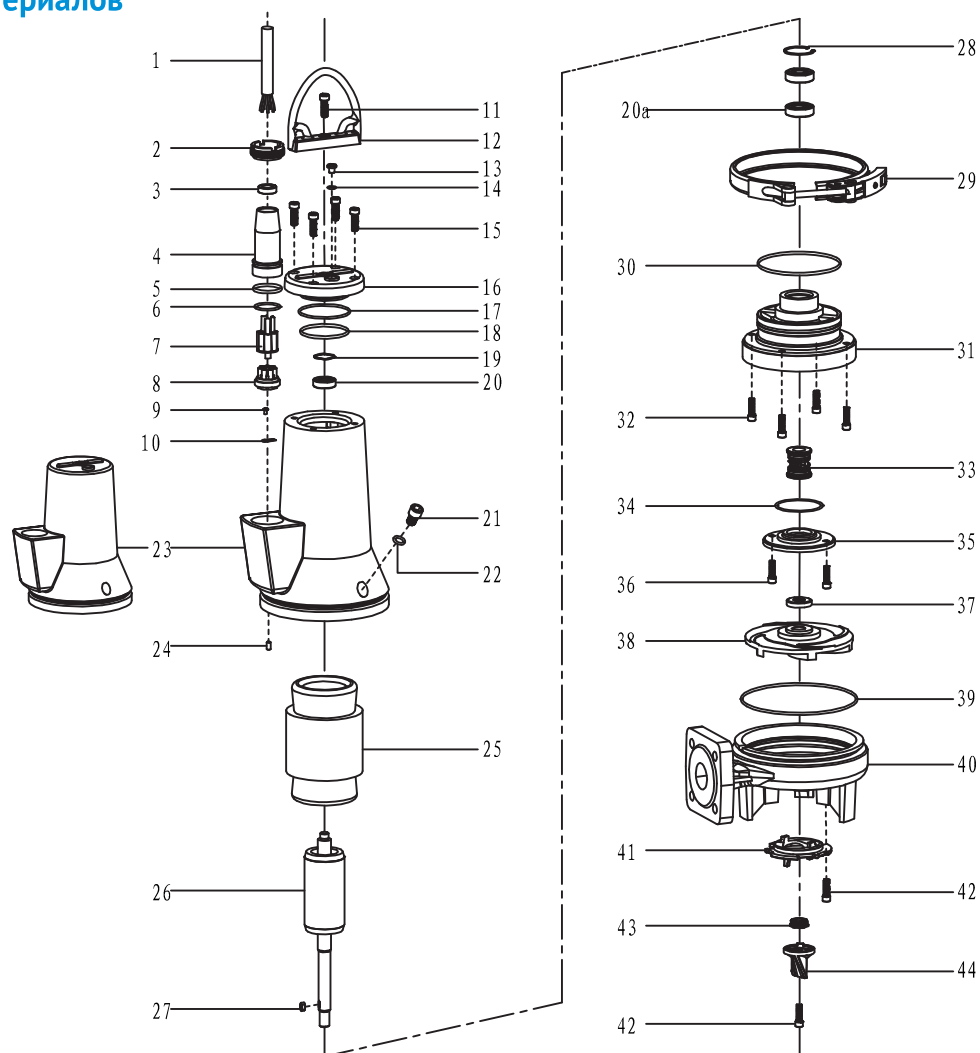
Максимальная температура окружающей среды: 40 °C.

Максимальная глубина погружения от поверхности воды: 5 м.

Минимальная глубина погружения: 0,5 м.



## Спецификация материалов



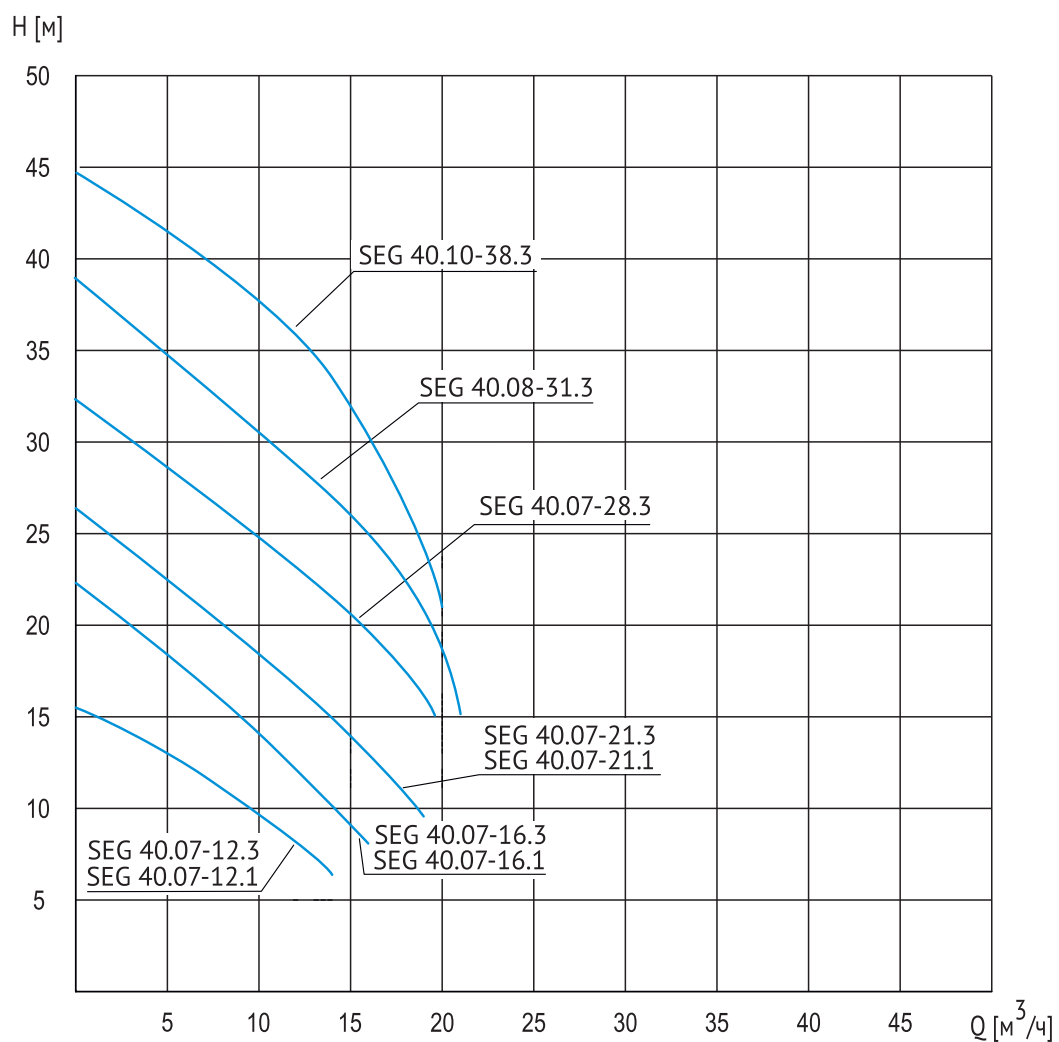
Поз.	Деталь	Материал	Поз.	Деталь	Материал
1	Кабель	Сборочная единица	23	Корпус насоса	Чугун НТ200
2	Зажимная гайка	Нерж сталь 304	24	Центровочный штифт	Сталь конструкционная Q235A
3	Чехол	Резина	25	Статор	Сборочная единица
4	Стакан разъёма	Нерж сталь 304	26	Ротор	Сборочная единица
5	Зажимное кольцо	Бутадиен-нитрильный каучук NBR	27	Шпонка	Сталь конструкционная Q235A
6	Уплотнительное кольцо	Бутадиен-нитрильный каучук NBR	28	Шайба	Сталь конструкционная 65Mn
7	Муфта разъёма - а	Пластик	29	Хомут	Нерж сталь 304
8	Муфта разъёма - б	Пластик	30	Уплотнительное кольцо	Бутадиен-нитрильный каучук NBR
9	Винт с крестовым шлицем	Сталь конструкционная Q235A	31	Масляная камера	Чугун НТ200
10	Метка заземления	L2	32	Винт	Нерж сталь 201
11	Винт	Нерж сталь 201	33	Механическое уплотнение	Сборочная единица
12	Ручка	Нерж сталь 304	34	Уплотнительное кольцо	Бутадиен-нитрильный каучук NBR
13	Винт со шлицевой головкой	Нерж сталь 201	35	Крышка масляной камеры	Чугун НТ200
14	Уплотнительное кольцо	Бутадиен-нитрильный каучук NBR	36	Винт	Нерж сталь 201
15	Винт	Нерж сталь 201	37	Сальник корпуса	Сборочная единица
16	Верхняя крышка	Чугун НТ200	38	Рабочее колесо	Чугун НТ200
17	Уплотнительное кольцо	Бутадиен-нитрильный каучук NBR	39	Уплотнительное кольцо	Бутадиен-нитрильный каучук NBR
18	Уплотнительное кольцо	Бутадиен-нитрильный каучук NBR	40	Корпус насоса (улитка)	Чугун НТ200
19	Гофрированная прокладка	Сталь конструкционная 65Mn	41	Режущее кольцо	Коррозионнстойкая сталь 440С
20	Подшипник	Сборочная единица	42	Винт	Нерж сталь 201
21	Винт	Нерж сталь 201	43	Регулировочная гайка	Медь
22	Уплотнительное кольцо	Бутадиен-нитрильный каучук NBR	44	Режущая головка	Коррозионнстойкая сталь 440С



## Серия погружных насосов

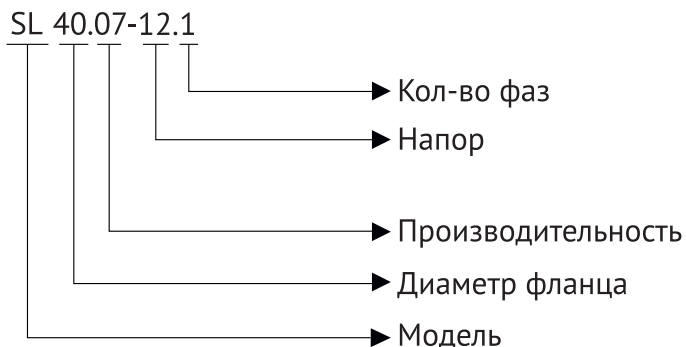
Артикул	Производительность	Напор	Мощность	Частота вращения	Напряжение / Частота	Размер включений
	м <sup>3</sup> /ч	м	кВт	об/мин	В/Гц	мм
SEG 40.07-12.1	7	12	0.9	2900	220В/50Гц	40
SEG 40.07-16.1	7	16	1.2	2900	220В/50Гц	40
SEG 40.07-12.3	7	12	0.9	2900	380В/50Гц	40
SEG 40.07-16.3	7	16	1.2	2900	380В/50Гц	40
SEG 40.07-21.1	7	21	1.5	2900	220В/50Гц	40
SEG 40.07-21.3	7	21	1.5	2900	380В/50Гц	40
SEG 40.07-28.3	7	28	2.6	2900	380В/50Гц	40
SEG 40.08-31.3	8	31	3.1	2900	380В/50Гц	40
SEG 40.10-38.3	10	38	4	2900	380В/50Гц	40

## Напорно-расходные характеристики



# Промышленные насосы для водоотведения SL

## Расшифровка обозначения:



## Общее описание:

SL сверхмощные погружные насосы, предназначенные для измельчения твердых включений сточных вод, с последующим выводом в канализационную систему. Дренажный насос SL оснащен двухканальным рабочим колесом и неподвижной турбиной с криволинейными перемычками и зубцами по их боковой поверхности. Такая конструкция позволяет обеспечить эффективный режим измельчения взвешенных крупных частиц.

## Ограничения в эксплуатации:

Глубина погружения: 5 м  
Температура жидкости до +40°C  
Температура окружающей среды до +40°C  
Уровень pH: 4-10

## Конструкционные особенности:

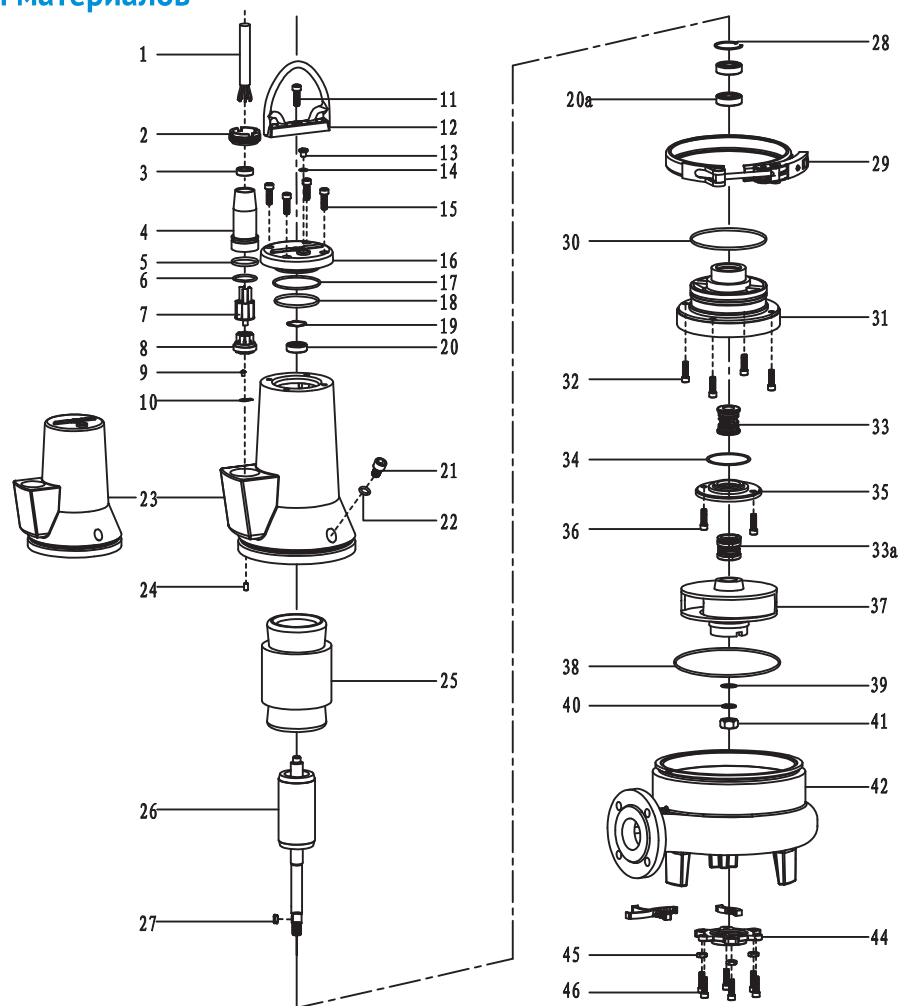
Изоляция: класс В  
Защита: IP68

## Режим работы:

Продолжительный S1 при полном погружении в воду  
Периодический S3



## Спецификация материалов

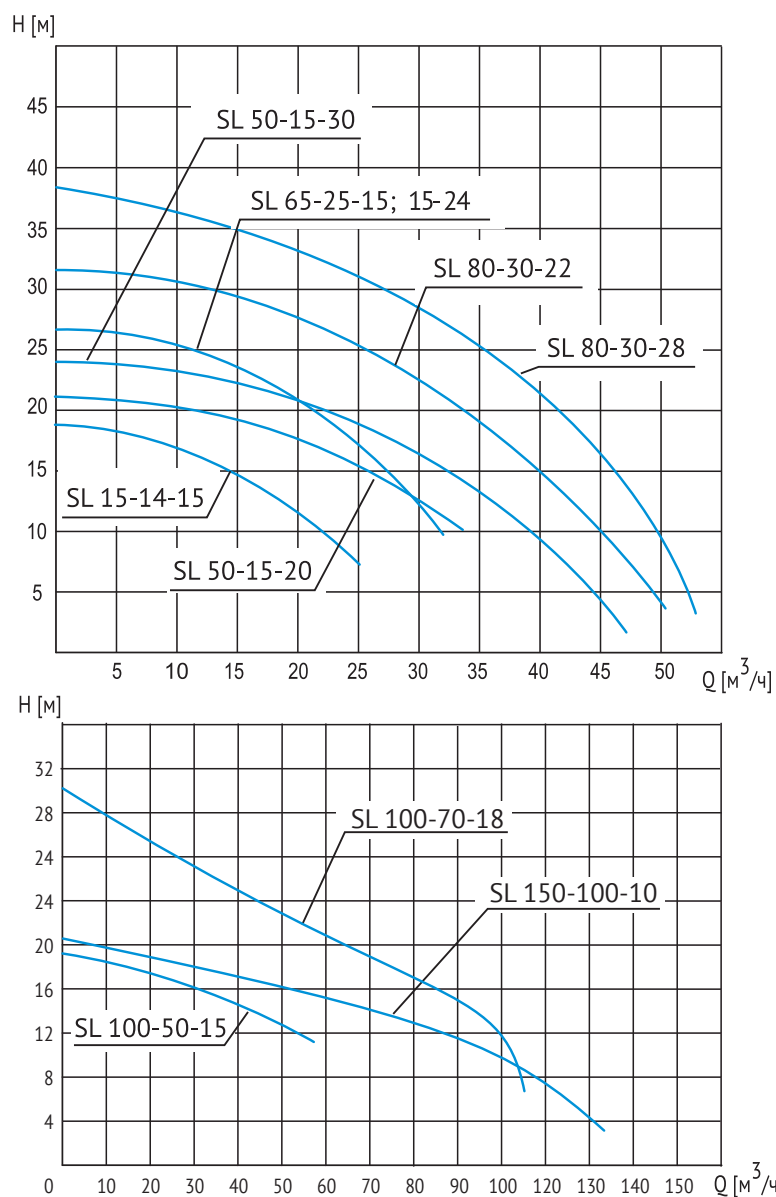


Поз.	Деталь	Материал	Поз.	Деталь	Материал
1	Кабель	Сборочная единица	24	Центровочный штифт	Сталь конструкционная Q235A
2	Зажимная гайка	Нерж сталь 304	25	Статор	Сборочная единица
3	Чехол	Резина	26	Ротор	Сборочная единица
4	Стакан разъёма	Нерж сталь 304	27	Шпонка	Сталь конструкционная Q235A
5	Уплотнительное кольцо	Бутадиен-нитрильный каучук NBR	28	Шайба	Сталь конструкционная 65Mn
6	Уплотнительное кольцо	Бутадиен-нитрильный каучук NBR	29	Хомут	Нерж сталь 304
7	Муфта разъёма - а	Пластик	30	Уплотнительное кольцо	Бутадиен-нитрильный каучук NBR
8	Муфта разъёма - б	Пластик	31	Масляная камера	Чугун НТ200
9	Винт с крестовым шлицем	Сталь конструкционная Q235A	32	Винт	Нерж сталь 201
10	Метка заземления	L2	33	Механическое уплотнение	Сборочная единица
11	Винт	Нерж сталь 201	33а	Механическое уплотнение	Сборочная единица
12	Ручка	Нерж сталь 304	34	Уплотнительное кольцо	Бутадиен-нитрильный каучук NBR
13	Винт со шлицевой головкой	Нерж сталь 201	35	Крышка масляной камеры	Чугун НТ200
14	Уплотнительное кольцо	Бутадиен-нитрильный каучук NBR	36	Винт	Нерж сталь 201
15	Винт	Нерж сталь 201	37	Рабочее колесо	Чугун НТ200
16	Верхняя крышка	Чугун НТ200	38	Уплотнительное кольцо	Бутадиен-нитрильный каучук NBR
17	Уплотнительное кольцо	Бутадиен-нитрильный каучук NBR	39	Прокладка	Нерж сталь 201
18	Уплотнительное кольцо	Бутадиен-нитрильный каучук NBR	40	Шайба	Нерж сталь 201
19	Гофрированная прокладка	Сталь конструкционная 65Mn	41	Гайка	Нерж сталь 201
20	Подшипник	Сборочная единица	42	Корпус насоса (улитка)	Чугун НТ200
21	Винт	Нерж сталь 201	43	Неподвижный нож	Коррозионностойкая сталь 440С
22	Уплотнительное кольцо	Бутадиен-нитрильный каучук NBR	44	Гайка	Коррозионностойкая сталь 440С
23	Корпус электродвигателя	Чугун НТ200	45	Винт	Нерж сталь 201
			46		

## Серия погружных насосов

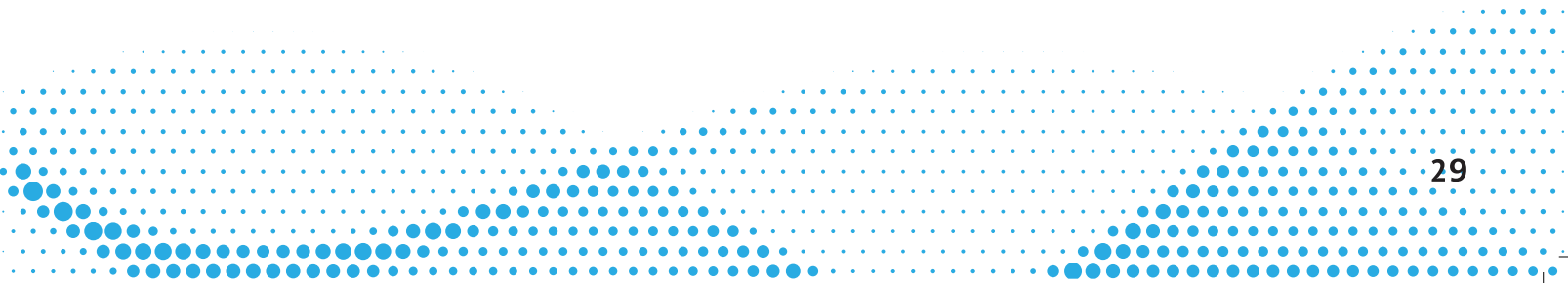
Артикул	Производительность	Напор	Мощность	Частота вращения	Напряжение / Частота	Размер включений
	м <sup>3</sup> /ч	м	кВт	об/мин	В/Гц	мм
SL 50.15-14.3	15	14	1.5	2900	380V/50Hz	50
SL 50.15-20.3	15	20	2.2	2900	380V/50Hz	50
SL 50.15-24.3	15	24	3	2900	380V/50Hz	50
SL 50.15-30.3	15	30	4	2900	380V/50Hz	50
SL 65.25-15.3	25	15	3	2900	380V/50Hz	65
SL 80.30-22.3	30	22	4	2900	380V/50Hz	80
SL 80.30-28.3	30	28	5.5	2900	380V/50Hz	80
SL 100.50-15.3	50	15	5.5	2900	380V/50Hz	100
SL 100.70-18.3	70	18	7.5	2900	380V/50Hz	100
SL 150.100-10.3	100	10	7.5	2900	380V/50Hz	150

## Напорно-расходные характеристики

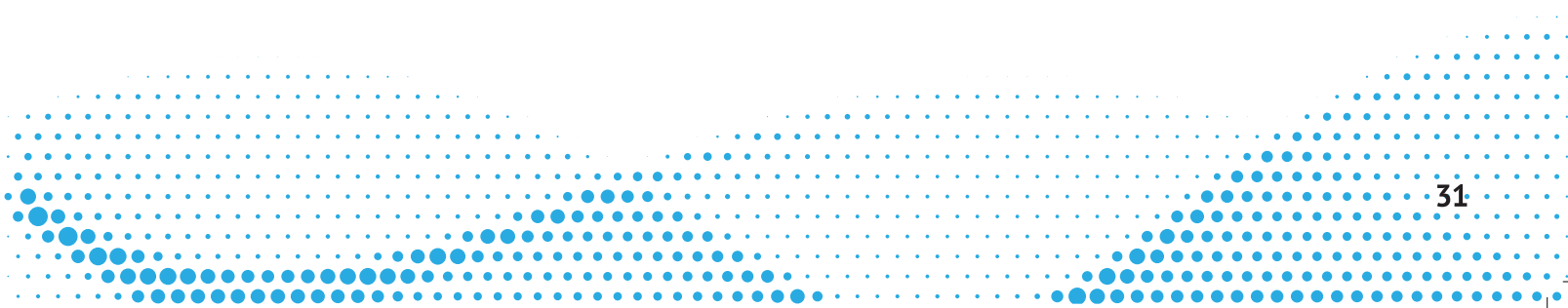


# Для заметок

A series of horizontal dashed blue lines for writing notes.

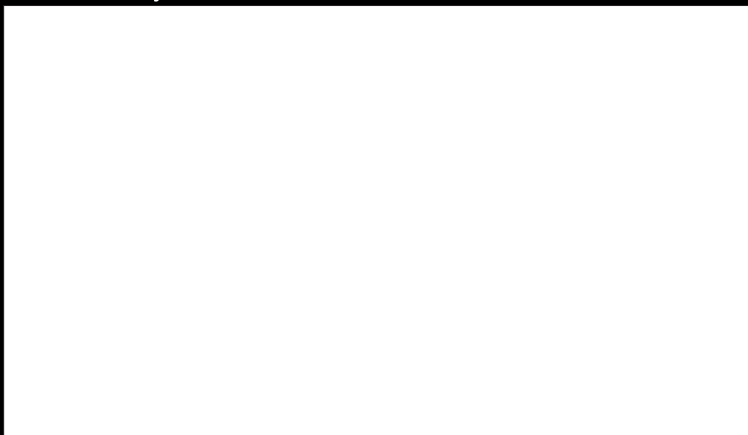








Вы можете купить WATERSTRY:



[www.waterstry.ru](http://www.waterstry.ru)