

WÄRME

КАТАЛОГ ПРОДУКЦИИ 2023

ГИДРОРАЗДЕЛИТЕЛИ
РАСПРЕДЕЛИТЕЛЬНЫЕ КОЛЛЕКТОРЫ
НАСОСНЫЕ ГРУППЫ
МОДУЛЬНЫЕ КОЛЛЕКТОРНЫЕ СИСТЕМЫ
КОТЛОВАЯ ВОДА
ТЕПЛОНОСИТЕЛИ



WÄRME ECO PRO

Экологический теплоноситель
на основе пропиленгликоля

Температурный режим от -65°C до 110°C



ТЕПЛОСИТЕЛИ

HYDRO котловая вода	4
ECO PRO 30 на основе пропиленгликоля	5
ECO PRO 65 на основе пропиленгликоля	6
CARBO ECO 30 на основе пропиленгликоля	7
CARBO ECO 65 концентрат на основе пропиленгликоля	8
BASIC 30 на основе этиленгликоля	9
BASIC 65 концентрат на основе этиленгликоля	10

КОНСОЛЬ-КРОНШТЕЙНЫ

WC, WCB	12
---------	----

ГРУППЫ БЫСТРОГО МОНТАЖА

MASKE 35	13
Схема монтажа	14
MASKE 40	16
MASKE 50	17

60-85 кВт

Гидроразделитель WGR	18
Коллектор со встроенным гидроразделителем WKSG	20
Распределительные коллекторы WKS	22
Распределительные коллекторы WKDR	24

85 кВт

Распределительные коллекторы WKS.F с накидными гайками	26
Распределительные коллекторы WKD.R.F с накидными гайками	28

122-140 кВт

Распределительные коллекторы WKD	30
----------------------------------	----

140 кВт

Распределительные коллекторы WKD с накидными гайками	32
--	----

122-162 кВт

Гидроразделитель WGR	34
Распределительные коллекторы WKDR	36
Распределительные коллекторы WKS	38

180 кВт

Распределительные коллекторы WKD	40
----------------------------------	----

КРОНШТЕЙНЫ

	42
--	----

180 кВт

Распределительные коллекторы WKD.F	44
------------------------------------	----

200-240 кВт

Распределительные коллекторы WKDR	46
-----------------------------------	----

ФЛАНЦЕВЫЕ 320-500 кВт

Коллекторы фланцевые с гидроразделителем WKD.R.FL	48
Гидроразделители модульные фланцевые WGR.FL	50
Коллекторы модульные фланцевые WKD.FL	52

КОЛЛЕКТОРНЫЕ СИСТЕМЫ

200-1000 кВт	54
--------------	----

Теплоносители

Котловая вода

HYDRO



НАЗНАЧЕНИЕ:

Котловая вода Warme Hydro предназначена для эксплуатации во всех типах котельного оборудования.

ПРЕИМУЩЕСТВА:

- Обеспечивает бесперебойную, высокоэффективную и абсолютно безопасную работу системы отопления любого типа, сохраняя ее производительность в процессе эксплуатации.
- Использование деминерализованной воды, насыщенной функциональными присадками, позволяет продлить срок службы котельного оборудования и поддержать его стабильную высокоэффективную работу.
- Присадки снижают содержание растворенного в воде кислорода и поддерживают щелочность баланса. Таким образом, котловая вода Warme Hydro образует защитную пленку на стенках теплообменника для защиты от коррозии.
- Не является агрессивной средой, в которой может образовываться накипь.

ОСНОВНЫЕ ХАРАКТЕРИСТИКИ:

- Производится в соответствии с Европейской директивой VDI 2035-2.
- Высокие эксплуатационные характеристики. Котловую воду можно применять при температурах от 0 до +100 градусов.
- Кристаллизуется при температуре 0 градусов.

СОСТАВ:

Деминерализованная вода двойной очистки с антибактериальной обработкой, компонент функциональных присадок.

СРОК ХРАНЕНИЯ 3 ГОДА

СРОК ЭКСПЛУАТАЦИИ 5 ЛЕТ



Образцы стали в питьевой воде или в воде из скважины



Образцы стали в антикоррозийной котловой воде Warme Hydro



Посмотрите, как антикоррозийная котловая вода Warme Hydro спасает ваше оборудование от накипи и ржавчины

- Не образует накипь в системе отопления.
- Формирует «защитную пленку» от образования коррозии на стенках теплообменника и на внутренних стенках системы отопления.

- Связывает активный свободный кислород.
- Полный комплект функциональных присадок сохраняет эффективность работы котлового оборудования.

Теплоноситель на основе пропиленгликоля

ECO PRO 30



НАЗНАЧЕНИЕ:

- Теплоноситель (антифриз) Warme Eco PRO 30 – экологически безопасный, предназначен для использования в системах отопления открытого и закрытого типа, а также в качестве рабочей жидкости в теплообменных аппаратах, работающих при низких температурах.

ПРЕИМУЩЕСТВА:

- Производится на основе пропиленгликоля с добавлением полного пакета функциональных присадок, обеспечивающих защиту от коррозии, накипи и пенообразования.
- Экологически безопасный теплоноситель для применения в системах отопления жилых помещений.

ОСОБЫЕ УСЛОВИЯ:

- Не использовать теплоноситель Warme Eco PRO 30 в системах отопления с электролизными котлами типа Галан.
- При использовании в системах с полипропиленовыми трубами рекомендуется использовать разъемные полипропиленовые муфты.
- Резьбовые соединения обрабатывать прокладочным материалом с уплотнительными герметиками и усилить затяжку соединений.
- Не смешивать теплоноситель Warme Eco PRO 30 с другими теплоносителями без консультации с производителем, т.к. это может привести к ухудшению эксплуатационных характеристик.
- В случае замены теплоносителя других производителей или воды на теплоноситель Warme Eco PRO 30 необходимо промыть систему для удаления отложений и накипи.
- Запрещается доводить теплоноситель до кипения в процессе эксплуатации. В случае наличия накипи и иных отложений любого происхождения гарантийный случай не рассматривается.

Данные кинематической вязкости (ССТ) для расчета насосного оборудования Warme Eco Pro 30

-20°C	-10°C	+10°C	+20°C	+30°C	+40°C	+50°C	+60°C	+70°C	+80°C
58,291	26,298	8,230	5,266	3,626	2,597	1,971	1,542	1,220	1,011

ОСОБЫЕ УСЛОВИЯ ПРИМЕНЕНИЯ В СИСТЕМЕ ОТОПЛЕНИЯ:

1. Температурный режим

Теплоноситель готов к применению в системах отопления с температурой замерзания -30°C (при данной температуре жидкость кристаллизуется).

2. Расчет насосов

В рабочем диапазоне температур теплоноситель имеет большую вязкость, необходимо использовать более мощные циркуляционные насосы (+10% по расходу и + 60% по напору), чем при расчете на воду. Установка мощных циркуляционных насосов снимает проблему перегрева антифриза в котлах и теплообменниках и снижает риск разложения теплоносителя при нагреве более 120°C.

3. Расчет расширительного бака

Антифриз имеет коэффициент температурного расширения отличный от показателя воды. Поэтому рекомендуется устанавливать расширительный бак на 5-10 % больше, чем для воды.

4. Фильтры

Не применять для постоянной эксплуатации фильтры тонкой очистки, рассчитанные для воды. Для теплоносителя применяется сетка фильтра с отверстиями 2-5 мм.

5. Прокладочные материалы и опрессовка системы

Из-за повышенной текучести теплоносителя рекомендуется все резьбовые соединения обрабатывать уплотнительными герметиками, использовать шелковистый лен, прокладки из асбестового волокна. Опрессовку системы необходимо проводить с залитым в систему теплоносителем. Если в системе использовалась вода, либо другой теплоноситель, рекомендуется заменить прокладочный материал с использованием уплотнительного герметика и усилить затяжку фланцевых, резьбовых соединений. Запуск и разогрев системы необходимо проводить в несколько этапов на минимальной мощности и отдельно по каждому отопительному контуру.

6. Хранение

Хранить в герметично закрытой таре, в недоступном для детей и животных месте. Не допускать длительного воздействия солнечных лучей. Срок хранения 3 года.

ВНИМАНИЕ!

Мощность насоса должна быть выше, чем при работе на воде: по производительности на 10%, по напору на 60%

РЕКОМЕНДУЕТСЯ

разбавлять на 10% котловой водой Warme Hydro

Теплоносители

Теплоноситель на основе пропиленгликоля

ECO PRO 65



НАЗНАЧЕНИЕ:

- Теплоноситель-концентрат WärmE Eco Pro 65 – экологически безопасный, предназначен для использования в системах отопления открытого и закрытого типа, а также в качестве рабочей жидкости в теплообменных аппаратах, работающих при низких температурах.

ПРЕИМУЩЕСТВА:

- Производится на основе пропиленгликоля с добавлением полного пакета функциональных присадок, обеспечивающих защиту от коррозии, накипи и пенообразования.
- Экологически безопасный теплоноситель для применения в системах отопления жилых помещений.

ОСОБЫЕ УСЛОВИЯ:

- Не использовать теплоноситель WärmE Eco PRO 65 в системах отопления с электролизными котлами типа Галан.
- При использовании в системах с полипропиленовыми трубами рекомендуется использовать разъемные полипропиленовые муфты.
- Резьбовые соединения обрабатывать прокладочным материалом с уплотнительными герметиками и усилить затяжку соединений.
- Не смешивать теплоноситель WärmE Eco PRO 65 с другими теплоносителями без консультации с производителем, т.к. это может привести к ухудшению эксплуатационных характеристик.
- В случае замены теплоносителя других производителей или воды на теплоноситель WärmE Eco PRO 65 необходимо промыть систему для удаления отложений и накипи.
- Запрещается доводить теплоноситель до кипения в процессе эксплуатации. В случае наличия накипи и иных отложений любого происхождения гарантийный случай не рассматривается.

Данные кинематической вязкости (CCT) для расчета насосного оборудования WÄRME ECO PRO 65

-20°C	-10°C	+10°C	+20°C	+30°C	+40°C	+50°C	+60°C	+70°C	+80°C
58,291	26,298	8,230	5,266	3,626	2,597	1,971	1,542	1,220	1,011

ОСОБЫЕ УСЛОВИЯ ПРИМЕНЕНИЯ В СИСТЕМЕ ОТОПЛЕНИЯ:

1. Температурный режим

Теплоноситель готов к применению в системах отопления с температурой замерзания -65°C (при данной температуре жидкость кристаллизуется).

2. Расчет насосов

В рабочем диапазоне температур теплоноситель имеет большую вязкость, необходимо использовать более мощные циркуляционные насосы (+10% по расходу и +60% по напору), чем при расчете на воду. Установка мощных циркуляционных насосов снимает проблему перегрева антифриза в котлах и теплообменниках и снижает риск разложения теплоносителя при нагреве более 120°C .

3. Расчет расширительного бака

Антифриз имеет коэффициент температурного расширения отличный от показателя воды. Поэтому рекомендуется устанавливать расширительный бак на 5-10% больше, чем для воды.

4. Фильтры

Не применять для постоянной эксплуатации фильтры тонкой очистки, рассчитанные для воды. Для теплоносителя применяется сетка фильтра с отверстиями 2-5 мм.

5. Прокладочные материалы и опрессовка системы

Из-за повышенной текучести теплоносителя рекомендуется все резьбовые соединения обрабатывать уплотнительными герметиками, использовать шелковистый лен, прокладки из асбестового волокна. Опрессовку системы необходимо проводить с залитым в систему теплоносителем. Если в системе использовалась вода, либо другой теплоноситель, рекомендуется заменить прокладочный материал с использованием уплотнительного герметика и усилить затяжку фланцевых, резьбовых соединений. Запуск и разогрев системы необходимо проводить в несколько этапов на минимальной мощности и отдельно по каждому отопительному контуру..

6. Хранение

Хранить в герметично закрытой таре, в недоступном для детей и животных месте. Не допускать длительного воздействия солнечных лучей. Срок хранения 3 года.

WÄRME ECO PRO 65 Рекомендуется разбавлять котловой водой WärmE Hydro в следующих пропорциях:

Т° ЗАМЕРЗАНИЯ	ТЕПЛОНОСИТЕЛЬ	WÄRME HYDRO
-50°C	90%	10%
-40°C	80%	20%
-30°C	60%	40%
-20°C	50%	50%
-10°C	40%	60%

ВНИМАНИЕ!

Мощность насоса должна быть выше, чем при работе на воде: по производительности на 10%, по напору на 60%

Теплоноситель.
Экологичный

CARBO ECO 30



НАЗНАЧЕНИЕ:

- Теплоноситель (антифриз) Wärmе CARBO ECO 30 предназначен для использования в системах отопления открытого и закрытого типа, а также в качестве рабочей жидкости в теплообменных аппаратах, работающих при низких температурах.

ПРЕИМУЩЕСТВА:

- Теплоноситель Wärmе CARBO ECO 30 производится на основе эко-сырья с добавлением полного пакета карбоксилатных присадок, обеспечивающих защиту от коррозии, накипи и пенообразования.
- Экологически безопасный теплоноситель применяется в системах отопления жилых помещений.
- Срок эксплуатации 10 лет.

ОСОБЫЕ УСЛОВИЯ:

- Не использовать теплоноситель Wärmе CARBO ECO 30 в системах отопления с электролизными котлами типа Галан.
- При использовании в системах с полипропиленовыми трубами рекомендуется использовать разъёмные полипропиленовые муфты.
- Резьбовые соединения обрабатывать прокладочным материалом с уплотнительными герметиками и усилить затяжку соединений.
- Не смешивать теплоноситель Wärmе CARBO ECO 30 с другими теплоносителями без консультации с производителем, т.к. это может привести к ухудшению эксплуатационных характеристик.
- В случае замены теплоносителя других производителей или воды на теплоноситель Wärmе CARBO ECO 30 необходимо промыть систему для удаления отложений и накипи.
- Запрещается доводить теплоноситель до кипения в процессе эксплуатации. В случае наличия накипи и иных отложений любого происхождения гарантийный случай не рассматривается.

Данные кинематической вязкости (ССТ) для расчета насосного оборудования Wärmе CARBO ECO 30

-20°C	-10°C	+10°C	+20°C	+30°C	+40°C	+50°C	+60°C	+70°C	+80°C
51,141	26,029	9,137	6,032	4,251	3,114	2,377	1,871	1,513	1,250

ОСОБЫЕ УСЛОВИЯ ПРИМЕНЕНИЯ В СИСТЕМЕ ОТОПЛЕНИЯ:

1. Температурный режим

Теплоноситель готов к применению в системах отопления с температурой замерзания -30°C (при данной температуре жидкость кристаллизуется).

2. Расчет насосов

В рабочем диапазоне температур теплоноситель имеет большую вязкость, необходимо использовать более мощные циркуляционные насосы (+10% по расходу и + 60% по напору), чем при расчете на воду. Установка мощных циркуляционных насосов снимает проблему перегрева антифриза в котлах и теплообменниках и снижает риск разложения теплоносителя при нагреве более 120°C.

3. Расчет расширительного бака

Антифриз имеет коэффициент температурного расширения отличный от показателя воды. Поэтому рекомендуется устанавливать расширительный бак на 5-10 % больше, чем для воды.

4. Фильтры

Не применять для постоянной эксплуатации фильтры тонкой очистки, рассчитанные для воды. Для теплоносителя применяется сетка фильтра с отверстиями 2-5 мм.

5. Прокладочные материалы и опрессовка системы

Из-за повышенной текучести теплоносителя рекомендуется все резьбовые соединения обрабатывать уплотнительными герметиками, использовать шелковистый лен, прокладки из асбестового волокна. Опрессовку системы необходимо проводить с залитым в систему теплоносителем. Если в системе использовалась вода, либо другой теплоноситель, рекомендуется заменить прокладочный материал с использованием уплотнительного герметика и усилить затяжку фланцевых, резьбовых соединений. Запуск и разогрев системы необходимо проводить в несколько этапов на минимальной мощности и отдельно по каждому отопительному контуру.

6. Хранение

Хранить в герметично закрытой таре, в недоступном для детей и животных месте. Не допускать длительного воздействия солнечных лучей. Срок хранения 3 года.

ВНИМАНИЕ!

Мощность насоса должна быть выше, чем при работе на воде: по производительности на 10%, по напору на 60%

Для снижения текучести теплоноситель Wärmе Carbo Eco разбавить котловой водой Wärmе Hydro. Добавление 15% воды повышает температуру замерзания теплоносителя на 10°C.

Теплоносители

Теплоноситель-концентрат.
Экологичный

CARBO ECO 65



НАЗНАЧЕНИЕ:

- Теплоноситель-концентрат Wäirme CARBO ECO 65 – экологически безопасный, предназначен для использования в системах отопления открытого и закрытого типа, а также в качестве рабочей жидкости в теплообменных аппаратах, работающих при низких температурах.

ПРЕИМУЩЕСТВА:

- Производится на основе пропиленгликоля с добавлением полного пакета карбоксилатных присадок, обеспечивающих защиту от коррозии, накипи и пенообразования.
- Экологически безопасный теплоноситель для применения в системах отопления жилых помещений.
- Срок эксплуатации 10 лет.

ОСОБЫЕ УСЛОВИЯ:

- Не использовать теплоноситель Wäirme CARBO ECO 65 в системах отопления с электролизными котлами типа Галан.
- При использовании в системах с полипропиленовыми трубами рекомендуется использовать разъемные полипропиленовые муфты.
- Резьбовые соединения обрабатывать прокладочным материалом с уплотнительными герметиками и усилить затяжку соединений.
- Не смешивать теплоноситель Wäirme CARBO ECO 65 с другими теплоносителями без консультации с производителем, т.к. это может привести к ухудшению эксплуатационных характеристик.
- В случае замены теплоносителя других производителей или воды на теплоноситель Wäirme CARBO ECO 65 необходимо промыть систему для удаления отложений и накипи.
- Запрещается доводить теплоноситель до кипения в процессе эксплуатации. В случае наличия накипи и иных отложений любого происхождения гарантийный случай не рассматривается.

Данные кинематической вязкости (ССТ) для расчета насосного оборудования WÄRME CARBO ECO 65

-20°C	-10°C	+10°C	+20°C	+30°C	+40°C	+50°C	+60°C	+70°C	+80°C
58,291	26,298	8,230	5,266	3,626	2,597	1,971	1,542	1,220	1,011

ОСОБЫЕ УСЛОВИЯ ПРИМЕНЕНИЯ В СИСТЕМЕ ОТОПЛЕНИЯ:

1. Температурный режим

Теплоноситель готов к применению в системах отопления с температурой замерзания -65°C (при данной температуре жидкость кристаллизуется).

2. Расчет насосов

В рабочем диапазоне температур теплоноситель имеет большую вязкость, необходимо использовать более мощные циркуляционные насосы (+10% по расходу и + 60% по напору), чем при расчете на воду. Установка мощных циркуляционных насосов снимает проблему перегрева антифриза в котлах и теплообменниках и снижает риск разложения теплоносителя при нагреве более 120°C .

3. Расчет расширительного бака

Антифриз имеет коэффициент температурного расширения отличный от показателя воды. Поэтому рекомендуется устанавливать расширительный бак на 5-10 % больше, чем для воды.

4. Фильтры

Не применять для постоянной эксплуатации фильтры тонкой очистки, рассчитанные для воды. Для теплоносителя применяется сетка фильтра с отверстиями 2-5 мм.

ВНИМАНИЕ!

Мощность насоса должна быть выше, чем при работе на воде: по производительности на 10%, по напору на 60%

5. Прокладочные материалы и опрессовка системы

Из-за повышенной текучести теплоносителя рекомендуется все резьбовые соединения обрабатывать уплотнительными герметиками, использовать шелковистый лен, прокладки из асбестового волокна. Опрессовку системы необходимо проводить с залитым в систему теплоносителем. Если в системе использовалась вода, либо другой теплоноситель, рекомендуется заменить прокладочный материал с использованием уплотнительного герметика и усилить затяжку фланцевых, резьбовых соединений. Запуск и разогрев системы необходимо проводить в несколько этапов на минимальной мощности и отдельно по каждому отопительному контуру..

6. Хранение

Хранить в герметично закрытой таре, в недоступном для детей и животных месте. Не допускать длительного воздействия солнечных лучей. Срок хранения 3 года.

WÄRME CARBO ECO 65 Рекомендуется разбавлять котловой водой Wäirme Hydro в следующих пропорциях:

Т° ЗАМЕРЗАНИЯ	ТЕПЛОНОСИТЕЛЬ	WÄRME HYDRO
-50°C	90%	10%
-40°C	80%	20%
-30°C	60%	40%
-20°C	50%	50%
-10°C	40%	60%

Теплоноситель на основе этиленгликоля

BASIC 30



НАЗНАЧЕНИЕ:

- Теплоноситель-концентрат Warme Basic 30 предназначен для использования в системах отопления закрытого типа, а также в качестве рабочей жидкости в теплообменных аппаратах, работающих при низких температурах.

ОСТОРОЖНО: Продукт токсичен.

ПРЕИМУЩЕСТВА:

- Теплоноситель Warme Basic 30 производится на основе моноэтиленгликоля высшего сорта с добавлением полного пакета функциональных присадок, обеспечивающих защиту от коррозии, накипи и пенообразования.

ОСОБЫЕ УСЛОВИЯ:

- Не использовать теплоноситель Warme Basic 30 в системах отопления с электролизными котлами типа Галан.
- Не использовать в системах отопления с оцинкованными трубами;
- При использовании в системах с полипропиленовыми трубами рекомендуется применять разъёмные полипропиленовые муфты.
- Резьбовые соединения обрабатывать прокладочным материалом с уплотнительными герметиками и усилить затяжку соединений.
- Не смешивать теплоноситель Warme Basic 30 с другими теплоносителями без консультации с производителем, т.к. это может привести к ухудшению эксплуатационных характеристик.
- В случае замены теплоносителя других производителей или воды на теплоноситель Warme Basic 30 необходимо промыть систему для удаления отложений и накипи.
- Запрещается доводить теплоноситель до кипения в процессе эксплуатации. В случае наличия накипи и иных отложений любого происхождения гарантийный случай не рассматривается.

Данные кинематической вязкости (ССТ) для расчета насосного оборудования Warme Basic -30

-20°C	-10°C	+10°C	+20°C	+30°C	+40°C	+50°C	+60°C	+70°C	+80°C
19,175	11,259	5,433	3,354	2,490	1,908	1,523	1,226	1,015	0,857

ОСОБЫЕ УСЛОВИЯ ПРИМЕНЕНИЯ В СИСТЕМЕ ОТОПЛЕНИЯ:

1. Температурный режим

Теплоноситель готов к применению в системах отопления с температурой замерзания -30°C (при данной температуре жидкость кристаллизуется).

2. Расчет насосов

В рабочем диапазоне температур теплоноситель имеет большую вязкость, необходимо использовать более мощные циркуляционные насосы (+10% по расходу и +60% по напору), чем при расчете на воду. Установка мощных циркуляционных насосов снимает проблему перегрева антифриза в котлах и теплообменниках и снижает риск разложения теплоносителя при нагреве более 120°C .

3. Расчет расширительного бака

Антифриз имеет коэффициент температурного расширения отличный от показателя воды. Поэтому рекомендуется устанавливать расширительный бак на 5-10 % больше, чем для воды.

4. Фильтры

Не применять для постоянной эксплуатации фильтры тонкой очистки, рассчитанные для воды. Для теплоносителя применяется сетка фильтра с отверстиями 2-5 мм.

5. Прокладочные материалы и опрессовка системы

Из-за повышенной текучести теплоносителя рекомендуется все резьбовые соединения обрабатывать уплотнительными герметиками, использовать шелковистый лен, прокладки из асбестового волокна. Опрессовку системы необходимо проводить с залитым в систему теплоносителем. Если в системе использовалась вода, либо другой теплоноситель, рекомендуется заменить прокладочный материал с использованием уплотнительного герметика и усилить затяжку фланцевых, резьбовых соединений. Запуск и разогрев системы необходимо проводить в несколько этапов на минимальной мощности и отдельно по каждому отопительному контуру.

6. Хранение

Хранить в герметично закрытой таре, в недоступном для детей и животных месте. Не допускать длительного воздействия солнечных лучей. Срок хранения 3 года.

ВНИМАНИЕ!

Мощность насоса должна быть выше, чем при работе на воде: по производительности на 10%, по напору на 60%

Теплоёмкость и теплопроводность теплоносителя Warme Basic на основе этиленгликоля на 15-20% меньше, чем у воды. Это необходимо учитывать при расчёте системы отопления.

Теплоносители

Теплоноситель –
концентрат

BASIC 65



НАЗНАЧЕНИЕ:

- Теплоноситель-концентрат Warme Basic 65 предназначен для использования в системах отопления закрытого типа, а также в качестве рабочей жидкости в теплообменных аппаратах, работающих при низких температурах.
- Концентрат разводится согласно инструкции, указанной на упаковке теплоносителя Warme Basic 65.

ОСТОРОЖНО: Продукт токсичен.

ПРЕИМУЩЕСТВА:

- Теплоноситель-концентрат Warme Basic 65 производится на основе моноэтиленгликоля высшего сорта с добавлением полного пакета функциональных присадок, обеспечивающих защиту от коррозии, накипи и пенообразования.

ОСОБЫЕ УСЛОВИЯ:

- Не использовать теплоноситель Warme Basic 65 в системах отопления с электролизными котлами типа Галан.
- Не использовать в системах отопления с оцинкованными трубами.
- При использовании в системах с полипропиленовыми трубами рекомендуется применять разъемные полипропиленовые муфты.
- Резьбовые соединения обрабатывать прокладочным материалом с уплотнительными герметиками и усилить затяжку соединений.
- Не смешивать теплоноситель Warme Basic 65 с другими теплоносителями без консультации с производителем, т.к. это может привести к ухудшению эксплуатационных характеристик.
- В случае замены теплоносителя других производителей или воды на теплоноситель Warme Basic 65 необходимо промыть систему для удаления отложений и накипи.
- Запрещается доводить теплоноситель до кипения в процессе эксплуатации. В случае наличия накипи и иных отложений любого происхождения гарантийный случай не рассматривается.

Данные кинематической вязкости (сСт) для расчета насосного оборудования Warme Basic -30

-20°C	-10°C	+10°C	+20°C	+30°C	+40°C	+50°C	+60°C	+70°C	+80°C
19,175	11,259	5,433	3,354	2,490	1,908	1,523	1,226	1,015	0,857

ОСОБЫЕ УСЛОВИЯ ПРИМЕНЕНИЯ В СИСТЕМЕ ОТОПЛЕНИЯ:

1. Температурный режим

Теплоноситель готов к применению в системах отопления с температурой замерзания -65°C (при данной температуре жидкость кристаллизуется).

2. Расчет насосов

В рабочем диапазоне температур теплоноситель имеет большую вязкость, необходимо использовать более мощные циркуляционные насосы (+10% по расходу и +60% по напору), чем при расчете на воду. Установка мощных циркуляционных насосов снимает проблему перегрева антифриза в котлах и теплообменниках и снижает риск разложения теплоносителя при нагреве более 120°C .

3. Расчет расширительного бака

Антифриз имеет коэффициент температурного расширения отличный от показателя воды. Поэтому рекомендуется устанавливать расширительный бак на 5-10% больше, чем для воды.

4. Фильтры

Не применять для постоянной эксплуатации фильтры тонкой очистки, рассчитанные для воды. Для теплоносителя применяется сетка фильтра с отверстиями 2-5 мм.

5. Прокладочные материалы и опрессовка системы

Из-за повышенной текучести теплоносителя рекомендуется все резь-

бовые соединения обрабатывать уплотнительными герметиками, использовать шелковистый лен, прокладки из асбестового волокна. Опрессовку системы необходимо проводить с залитым в систему теплоносителем. Если в системе использовалась вода, либо другой теплоноситель, рекомендуется заменить прокладочный материал с использованием уплотнительного герметика и усилить затяжку фланцевых, резьбовых соединений. Запуск и разогрев системы необходимо проводить в несколько этапов на минимальной мощности и отдельно по каждому отопительному контуру.

6. Хранение

Хранить в герметично закрытой таре, в недоступном для детей и животных месте. Не допускать длительного воздействия солнечных лучей. Срок хранения 3 года.

WARME BASIC 65 Рекомендуется разбавлять котловой водой Warme Hydro в следующих пропорциях:

Т° ЗАМЕРЗАНИЯ	ТЕПЛОНОСИТЕЛЬ	WARME HYDRO
-40°C	77%	23%
-30°C	65%	35%
-20°C	54%	46%

ВНИМАНИЕ!

Мощность насоса должна быть выше, чем при работе на воде: по производительности на 10%, по напору на 60%

Теплоёмкость и теплопроводность теплоносителя Warme Basic на основе этиленгликоля на 15-20% меньше, чем у воды. Это необходимо учитывать при расчёте системы отопления.

Сравнение теплоносителей WARME

ТЕПЛОНОСИТЕЛЬ	HYDRO	ECO PRO 30	ECO PRO 65	CARBO ECO 30	CARBO ECO 65	BASIC 30	BASIC 65
Температура замерзания, °С	0	-30	-65	-30	-65	-30	-65
Температура кипения, °С	100	110					
Основа	Вода		Пропиленгликоль			Этиленгликоль	
Безопасен для человека и животных	да			нет			
Соединения	резиновые прокладки, лен, герметики		асбестовые прокладки, шелковистый лен, уплотнительные герметики				
Смешивается	все	Hydro, Eco Pro 65	Hydro, Eco Pro 30	Hydro, Carbo Eco 65	Hydro, Carbo Eco 30	Hydro	
Дополнительная мощность насосов	нет	+60% по напору, +10% по производительности					
Дополнительный объем расширительного бака, %	нет	10					

Пропорции разбавления WARME ECO PRO 65 с котловой водой WARME HYDRO



-65°C
Warme Eco Pro 65



0°C
Warme Hydro

-40°C

Eco Pro 65: 80%
Hydro: 20%



-20°C

Eco Pro 65: 50%
Hydro: 50%



-30°C

Eco Pro 65: 60%
Hydro: 40%



-10°C

Eco Pro 65: 40%
Hydro: 60%



Для удобства теплоноситель выпускается в канистрах объемом 10 кг, 20 кг и 40 кг.

Консоль-кронштейны

Консоль-кронштейны Warme WC для настенного крепления мембранного бака

ПРИМЕНЕНИЕ, НАЗНАЧЕНИЕ

Консоль-кронштейны Warme WC для настенного крепления расширительного бака являются важными крепежными элементами, которые позволяют рационально и надежно разместить бак на стене. Продуманная конструкция крепления к стене кронштейнов обеспечивает надежность и высокое качество крепления. Кронштейны не подвергаются деформации под влиянием высоких нагрузок и рассчитаны для крепления мембранных баков до 35 литров. Максимальная нагрузка 70 кг.

МАТЕРИАЛ

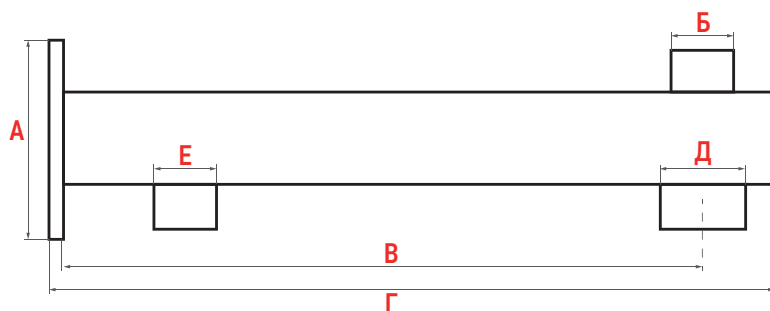
Консоль-кронштейны Warme WC изготавливаются из черной стали и из нержавеющей стали.

ПРОИЗВОДСТВО:

ООО «Варме Групп», Россия. Гарантия производителя 5 лет с даты покупки.

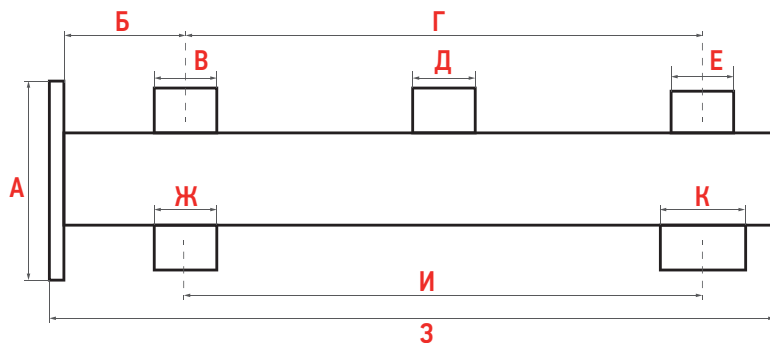
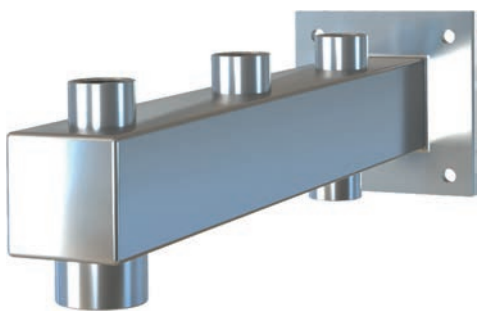


QR-код для перехода на страницу продукции в каталоге на сайте производителя



Консоль-кронштейн Warme WC.1 из нержавеющей стали и WCB.1 из черной стали

Артикул	А, мм	Б	В, мм	Г, мм	Д	Е
WC.1	80	1/2"(15)BP	210	295	3/4"(20)BP	3/4"(15)BP
WCB.1	80	1/2"(15)BP	210	295	3/4"(20)BP	3/4"(15)BP



Консоль-кронштейн Warme WC.2 из нержавеющей стали и WCB.2 из черной стали

Артикул	А, мм	Б, мм	В	Г, мм	Д	Е	Ж	З, мм	И, мм	К
WC.2	80	50	1/2"(15)BP	210	1/2"(15)BP	1/2"(15)BP	1/2"(15)BP	295	210	3/4"(20)BP
WCB.2	80	50	1/2"(15)BP	210	1/2"(15)BP	1/2"(15)BP	1/2"(15)BP	295	210	3/4"(20)BP

Группы быстрого монтажа

Группы быстрого монтажа Warme Maske 35

ПРИМЕНЕНИЕ, НАЗНАЧЕНИЕ

Насосная группа быстрого монтажа Warme Maske 35 представляет собой готовый комплект арматуры и предназначения для присоединения контура (радиаторного отопления, бойлера, теплого пола и т. д.) к распределительному коллектору отопления с межосевым расстоянием 125 мм. Изготавливаются модели Maske 35.1 прямая без подмеса, Maske 35.2 с трехходовым краном, Maske 35.3 с термостатическим клапаном 20-43°C, Maske 35.4 с термостатическим клапаном 35-60°C.

Все модели оборудованы термометрами.

Циркуляционный насос DN25 в комплект группы не входит и заказывается отдельно в зависимости от требуемых характеристик контура радиаторного отопления, бойлера или теплого пола.

МАТЕРИАЛ

Насосные группы быстрого монтажа Warme Maske 35 изготавливаются из черной стали и из нержавеющей стали. Вариант исполнения из нержавеющей стали имеет обозначение артикула S.

ПРОИЗВОДСТВО:

ООО «Варме Групп», Россия. Гарантия производителя 5 лет с даты покупки.



QR-код для перехода
на страницу продукции в каталоге
на сайте производителя



Warme Maske 35.1

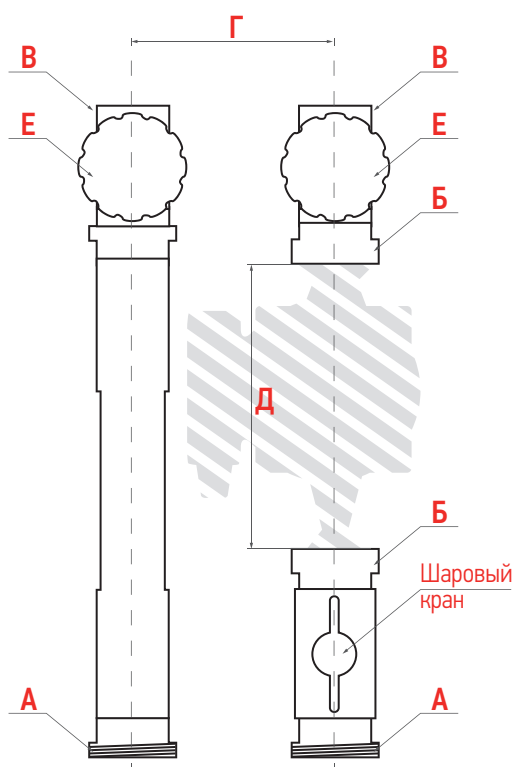
Warme Maske 35.2

Warme Maske 35.3

Warme Maske 35.4

Артикул	Warme Maske 35.1	Warme Maske 35.2	Warme Maske 35.3	Warme Maske 35.4
Подключение контура	1"(25)BP	1"(25)BP	1"(25)BP	1"(25)BP
Подключение коллектора	1½"(40)HP	1½"(40)HP	1½"(40)HP	1½"(40)HP
Межосевое расстояние, мм	125	125	125	125
Посадочное место для насоса, мм	180	180	180	180
Автоматическая настройка клапана	–	–	20 - 43 °C	35 - 60 °C
Расход теплоносителя P = 3 атм	–	Kv 6.4 м³/ч	Kv 5.6 м³/ч	Kv 5.6 м³/ч
Габариты, мм	170 x 80 x 375	180 x 100 x 375	210 x 55 x 375	210 x 55 x 375
Материал	сталь, латунь	сталь, латунь	сталь, латунь	сталь, латунь
Макс. температура, °C	110	110	95	95
Макс. давление, бар	10	10	5	5
Рабочая среда	Котловая вода Warme Hydro, антифриз Warme Eco Pro			

Схема монтажа: Maske 35.1, Maske 40.1, Maske 50.1



Артикул	Maske 35.1	Maske 40.1	Maske 50.1
A	1½"(40)HP	1½"(40)HP	2"(50)HP
Б	1½"(40)HP	1½"(40)HP	1¼"(32)HP
B	1"(25)HP	1"(25)HP	1¼"(32)HP
Г, мм	125	125	200
Д, мм	180	180	180
E	термометр	шаровый кран с термометром	термометр
Мощность, кВт	35	40	50

Рабочая среда:

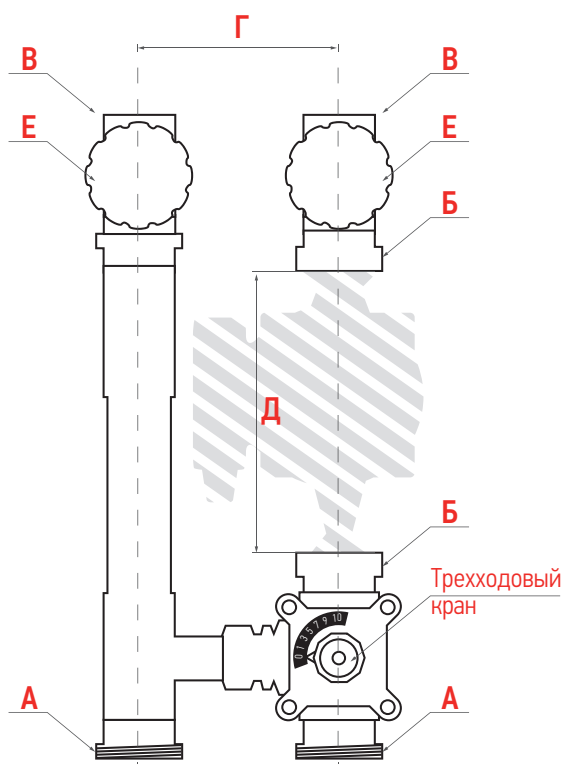
- Warme Hydro
- Warme Eco Pro
- Warme Carbo Eco
- Warme Basic

Циркуляционный насос в комплект группы не входит и заказывается отдельно, в зависимости от требуемых характеристик контура теплого пола, радиаторного отопления или бойлера.

Без обратного клапана.

Для насосных групп быстрого монтажа Warme Maske подходят сервоприводы Valtec, Stout, Esbe.

Схема монтажа: Maske 35.2, Maske 40.2, Maske 50.2



Артикул	Maske 35.2	Maske 40.2	Maske 50.2
A	1½"(40)HP	1½"(40)HP	2"(50)HP
Б	1½"(40)HP	1½"(40)HP	1¼"(32)HP
B	1"(25)HP	1"(25)HP	1¼"(32)HP
Г, мм	125	125	200
Д, мм	180	180	180
E	термометр	шаровый кран с термометром	термометр
Мощность, кВт	35	40	50

Рабочая среда:

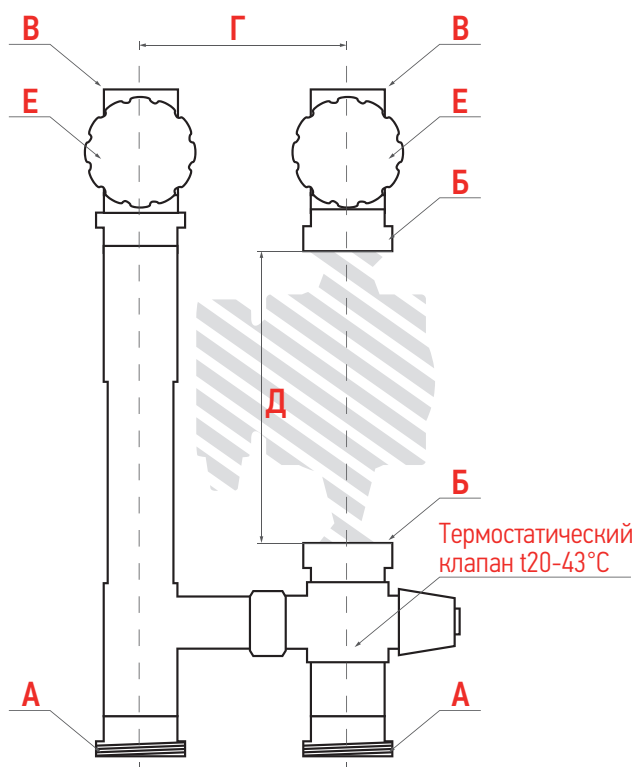
- Warme Hydro
- Warme Eco Pro
- Warme Carbo Eco
- Warme Basic

Циркуляционный насос в комплект группы не входит и заказывается отдельно, в зависимости от требуемых характеристик контура теплого пола, радиаторного отопления или бойлера.

Без обратного клапана.

Для насосных групп быстрого монтажа Warme Maske подходят сервоприводы Valtec, Stout, Esbe.

Схема монтажа: Maske 35.3, Maske 40.3



Артикул	Maske 35.3	Maske 40.3
A	1½"(40)НР	1½"(40)НР
Б	1½"(40)НР	1½"(40)НР
В	1"(25)НР	1"(25)НР
Г, мм	125	125
Д, мм	180	180
Е	термометр	шаровый кран с термометром
Мощность, кВт	35	40

Рабочая среда:

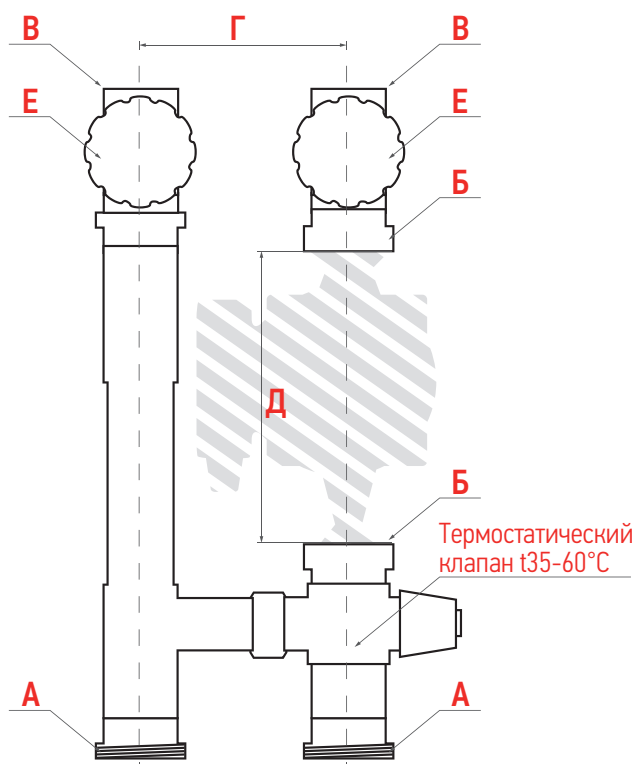
- Warme Hydro
- Warme Eco Pro
- Warme Carbo Eco
- Warme Basic

Циркуляционный насос в комплект группы не входит и заказывается отдельно, в зависимости от требуемых характеристик контура теплого пола, радиаторного отопления или бойлера.

Без обратного клапана.

Для насосных групп быстрого монтажа Warme Maske подходят сервоприводы Valtec, Stout, Esbe.

Схема монтажа: Maske 35.4, Maske 40.4



Артикул	Maske 35.4	Maske 40.4
A	1½"(40)НР	1½"(40)НР
Б	1½"(40)НР	1½"(40)НР
В	1"(25)НР	1"(25)НР
Г, мм	125	125
Д, мм	180	180
Е	термометр	шаровый кран с термометром
Мощность, кВт	35	40

Рабочая среда:

- Warme Hydro
- Warme Eco Pro
- Warme Carbo Eco
- Warme Basic

Циркуляционный насос в комплект группы не входит и заказывается отдельно, в зависимости от требуемых характеристик контура теплого пола, радиаторного отопления или бойлера.

Без обратного клапана.

Для насосных групп быстрого монтажа Warme Maske подходят сервоприводы Valtec, Stout, Esbe.

Группы быстрого монтажа

Группы быстрого монтажа Warme Maske 40

ПРИМЕНЕНИЕ, НАЗНАЧЕНИЕ

Насосная группа быстрого монтажа Warme Maske 40 представляет собой готовый комплект арматуры и предназначения для присоединения контура (радиаторного отопления, бойлера, теплого пола и т. д.) к распределительному коллектору отопления с межосевым расстоянием 125 мм. Изготавливаются модели Maske 40.1 прямая без подмеса, Maske 40.2 с трехходовым краном, Maske 40.3 с термостатическим клапаном 20–43°C, Maske 40.4 с термостатическим клапаном 35–60°C.

Все модели оборудованы термометрами с шаровыми кранами.

Циркуляционный насос DN25 в комплект группы не входит и заказывается отдельно в зависимости от требуемых характеристик контура радиаторного отопления, бойлера или теплого пола.

МАТЕРИАЛ

Насосные группы быстрого монтажа Warme Maske 40 изготавливаются из черной стали и из нержавеющей стали. Вариант исполнения из нержавеющей стали имеет обозначение артикула S.

ПРОИЗВОДСТВО:

ООО «Варме Групп», Россия. Гарантия производителя 5 лет с даты покупки.



QR-код для перехода
на страницу продукции в каталоге
на сайте производителя



Warme Maske 40.1

Warme Maske 40.2

Warme Maske 40.3

Warme Maske 40.4

Артикул	Warme Maske 40.1	Warme Maske 40.2	Warme Maske 40.3	Warme Maske 40.4
Подключение контура	1"(25)BP	1"(25)BP	1"(25)BP	1"(25)BP
Подключение коллектора	1½"(40)HP	1½"(40)HP	1½"(40)HP	1½"(40)HP
Межосевое расстояние, мм	125	125	125	125
Посадочное место для насоса, мм	180	180	180	180
Автоматическая настройка клапана	–	–	20 – 43 °C	35 – 60 °C
Расход теплоносителя P = 3 атм	–	Kv 6.4 м³/ч	Kv 5.6 м³/ч	Kv 5.6 м³/ч
Габариты, мм	170 x 80 x 375	180 x 100 x 375	210 x 55 x 375	210 x 55 x 375
Материал	сталь, латунь	сталь, латунь	сталь, латунь	сталь, латунь
Макс. температура, °C	110	110	95	95
Макс. давление, бар	6	6	6	6

Рабочая среда

Котловая вода Warme Hydro, антифриз Warme Eco Pro

Группы быстрого монтажа Warme Maske 50

ПРИМЕНЕНИЕ, НАЗНАЧЕНИЕ

Насосная группа быстрого монтажа Warme Maske 50 представляет собой готовый комплект арматуры и предназначения для присоединения контура (радиаторного отопления, бойлера, теплого пола и т. д.) к распределительному коллектору отопления с межосевым расстоянием 200 мм. Изготавливаются модели Maske 50.1 прямая без подмеса и Maske 50.2 с трехходовым краном.

Все модели оборудованы термометрами с шаровыми кранами.

Циркуляционный насос DN32 в комплект группы не входит и заказывается отдельно в зависимости от требуемых характеристик контура радиаторного отопления, бойлера или теплого пола.

МАТЕРИАЛ

Насосные группы быстрого монтажа Warme Maske 50 изготавливаются из черной стали.

ПРОИЗВОДСТВО:

ООО «Варме Групп», Россия. Гарантия производителя 5 лет с даты покупки.



QR-код для перехода
на страницу продукции в каталоге
на сайте производителя



Warme Maske 50.1

Warme Maske 50.2

Артикул	Warme Maske 50.1	Warme Maske 50.2
Подключение контура	1½"(32)BP	1½"(32)BP
Подключение коллектора	2"(50)HP	2"(50)HP
Межосевое расстояние, мм	200	200
Посадочное место для насоса, мм	180	180
Автоматическая настройка клапана	–	–
Расход теплоносителя P = 3 атм	–	–
Габариты, мм	255 x 120 x 375	255 x 120 x 375
Материал	сталь, латунь	сталь, латунь
Макс. температура, °C	110	110
Макс. давление, бар	10	10
Рабочая среда	Котловая вода Warme Hydro, антифриз Warme Eco Pro	

Гидроразделитель Warme WGR с торцевыми отводами

ПРИМЕНЕНИЕ, НАЗНАЧЕНИЕ

Устанавливается между котлом и распределительным коллектором для выравнивания температуры и давления в системе отопления. Взаимное подмешивание подачи и обратки в камере гидрострелки стабилизирует температуру и давление прямой и обратной воды. Вихревые потоки увеличивают отделение пузырьков воздуха и шлама. Для выведения накопленного воздуха и шлама имеются сервисные патрубки диаметром 1/2" (15) ВР для установки воздухоотводчика и сливного крана. В общем случае, если в системе отопления применяется гидрострелка, котел работает эффективнее и экономнее.

МАТЕРИАЛ

Гидрострелка Warme WGR сделана из черной стали – железоуглеродистого сплава, который обладает высокими эксплуатационными характеристиками и широко применяется в промышленности и машиностроении.

Толщина стали корпуса гидрострелки: 3 мм

Толщина стали патрубков: 5 мм

Вариант исполнения с накидными гайками имеет обозначение артикула GB

ПРОИЗВОДСТВО:

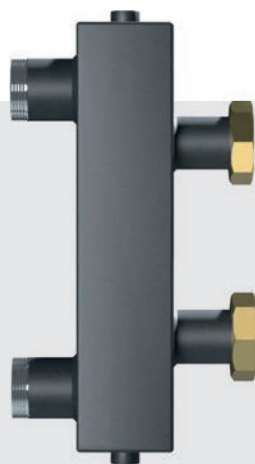
ООО «Варме Групп», Россия. Гарантия производителя 5 лет с даты покупки. Комплект: гидрострелка, инструкция, коробка.



QR-код для перехода
на страницу продукции в каталоге
на сайте производителя



Вариант исполнения
с наружной резьбой



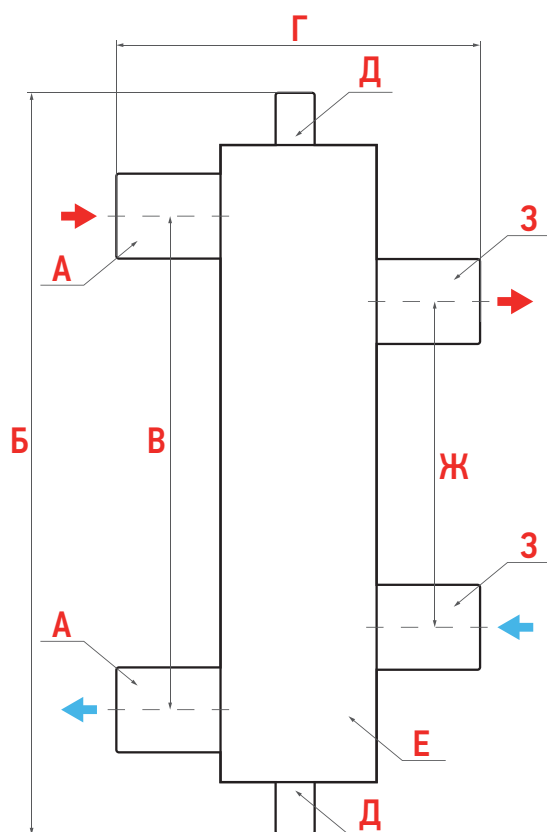
Вариант исполнения
с накидными гайками 1 1/4"



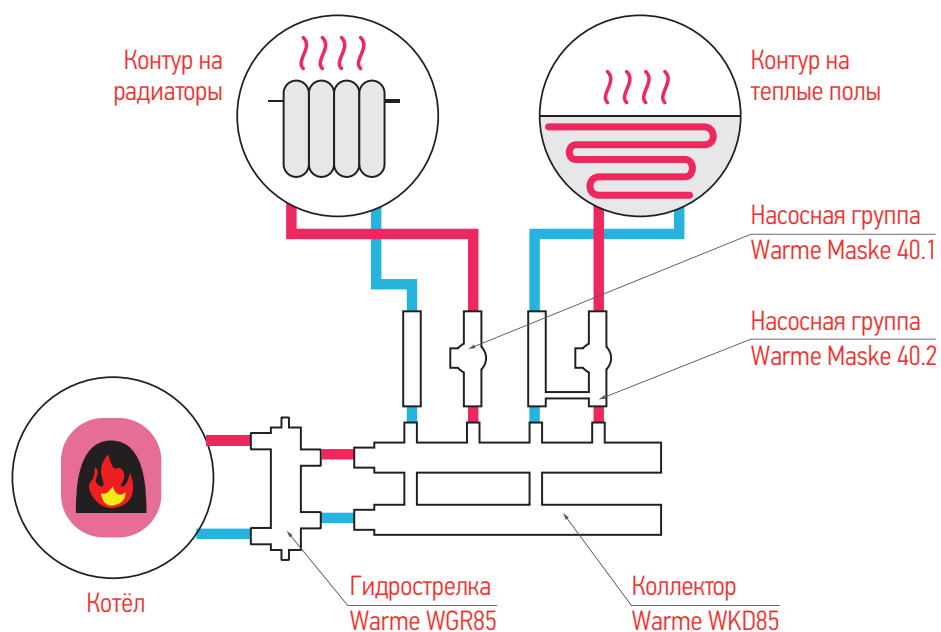
Вариант исполнения
из нержавеющей стали



Способ
крепления
на кронштейны
(стр. 42)



Артикул	Мощность, кВт	Объем, м ³ /ч	А	Б, мм	В, мм	Г, мм	Д	Е, мм	Ж, мм	З
WGR30B	30	1,1	1"(25)HP	285	190	140	1/2"(15)BP	30 x 30	125	1"(25)HP
WGR60B	60	2,21	1"(25)HP	285	190	140	1/2"(15)BP	60 x 60	125	1 1/4"(32)HP
WGR60GB	60	2,21	1"(25)F	285	190	140	1/2"(15)BP	60 x 60	125	1 1/4"(32)HP
WGR80B	80	4,53	1 1/4"(32)HP	285	190	160	1 1/4"(32)HP	80 x 80	125	1 1/4"(32)HP
WGR80GB	80	4,53	1 1/4"(32)HP	285	190	160	1 1/4"(32)HP	80 x 80	125	1 1/2"(40)F
WGR85GB	80	4,53	1 1/2"(40)HP	285	190	160	1 1/4"(32)HP	80 x 80	125	1 1/2"(40)F



Коллектор со встроенным гидроразделителем Warme WKSГ

ПРИМЕНЕНИЕ, НАЗНАЧЕНИЕ

Рекомендуется к установке в малоэтажных загородных частных домах, имеющих ограниченную площадь для котельной. Размещается непосредственно под настенным котлом. Благодаря установке коллектора Warme WKSГ в доме монтируются отдельные поэтажные контуры радиаторного отопления и теплых полов с собственным последующим ручным или автоматическим регулированием температуры.

МАТЕРИАЛ

Коллектор со встроенным гидроразделителем Warme WKSГ сделан из черной стали – железоуглеродистого сплава, который обладает высокими эксплуатационными характеристиками и широко применяется в промышленности и машиностроении.

Толщина стали корпуса коллектора: 3 мм. Толщина стали патрубков: 5 мм

Вариант исполнения из нержавеющей стали имеет обозначение артикула S

ПРОИЗВОДСТВО:

ООО «Варме Групп», Россия. Гарантия производителя 5 лет с даты покупки. Комплект: гидрострелка, инструкция, коробка.



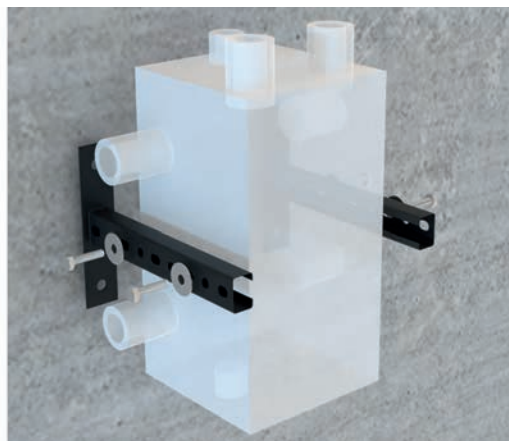
QR-код для перехода
на страницу продукции в каталоге
на сайте производителя



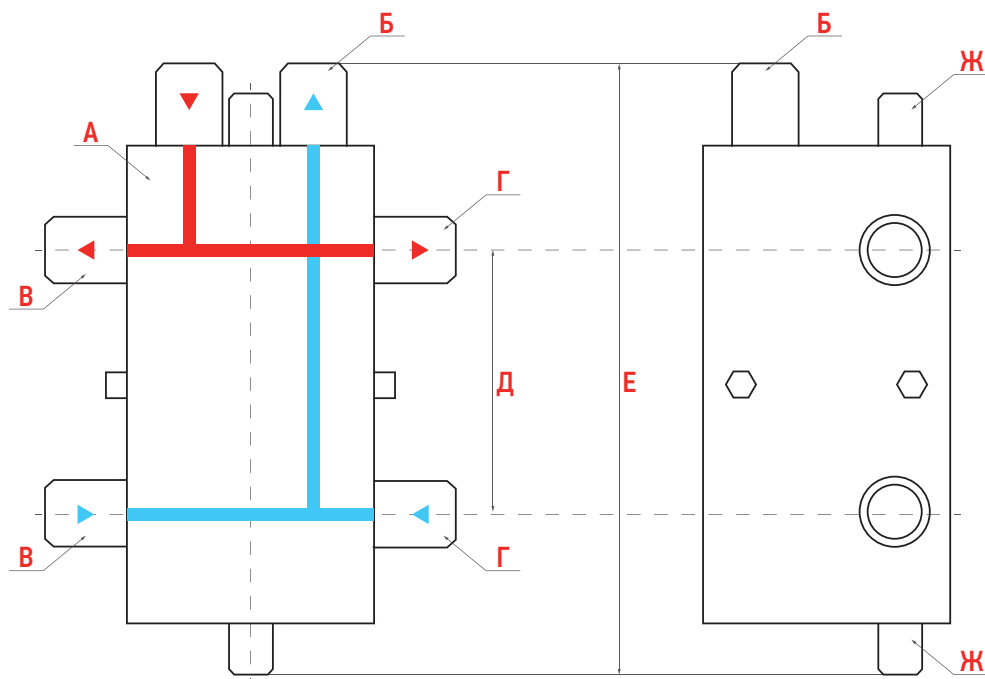
Вариант исполнения
из черной стали



Вариант исполнения
из нержавеющей стали

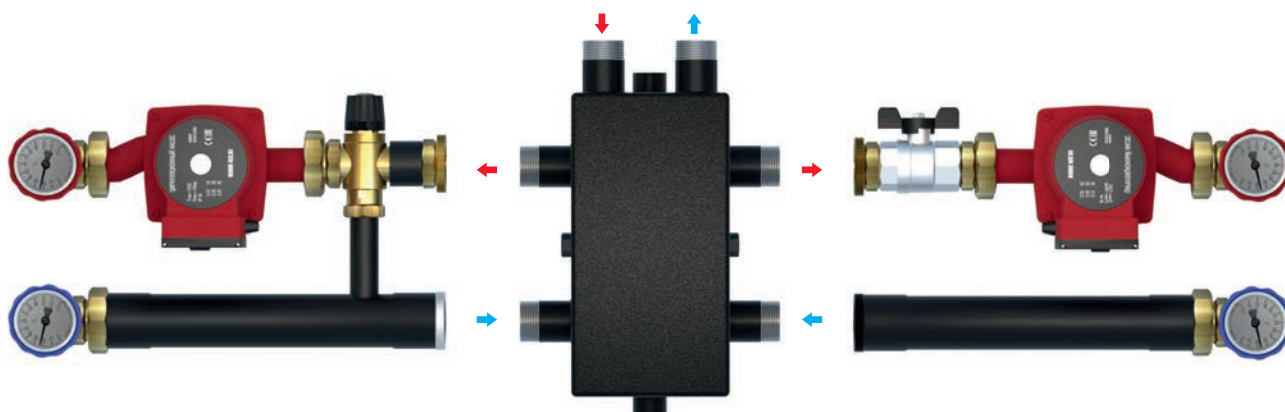


Способ
крепления
на кронштейны
(стр. 42)



Артикул	Мощность, кВт	Объем, м ³ /ч	А, мм	Б	В	Г	Д, мм	Е, мм	Ж, мм
WKSГ24.2	24	1,1	100 x 100	3/4"(20)HP	3/4"(20)HP	3/4"(20)HP	90	245	1/2"(15)BP
WKSГ28.8	28	1,29	120 x 120	1"(25)HP	1"(25)HP	1"(25)HP	125	282	1/2"(15)BP

Схема подключения коллектора Warme WKSГ 28.2 с насосными группами Warme Maske



Распределительные коллекторы Warme WKS (модели «рядный» и «компакт»)

ПРИМЕНЕНИЕ, НАЗНАЧЕНИЕ

Настенные распределительные коллекторы Warme WKS (рядные) на 2, 3, 4, 5, 6 контуров с разделением подающей и обратной линий рекомендуются к установке в малоэтажных загородных частных домах. Эксплуатация коллекторов требует применения насосных групп Warme Maske на контурах теплого пола/бойлера или радиаторного отопления.

Для защиты насосов контуров потребителей и насоса котла от перепадов давления при отключении контуров необходимо установить гидрострелку Warme WGR.

МАТЕРИАЛ

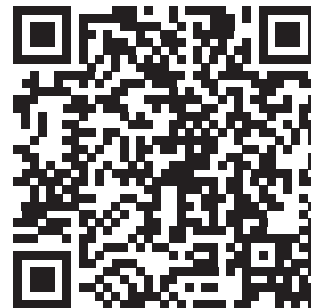
Коллекторы Warme WKS сделаны из черной стали – железоуглеродистого сплава, который обладает высокими эксплуатационными характеристиками и широко применяется в промышленности и машиностроении.

Толщина стали корпуса коллектора: 3 мм. Толщина стали патрубков: 5 мм

Вариант исполнения из нержавеющей стали имеет обозначение артикула S

ПРОИЗВОДСТВО:

ООО «Варме Групп», Россия. Гарантия производителя 5 лет с даты покупки. Комплект: гидрострелка, инструкция, коробка.



QR-код для перехода
на страницу продукции в каталоге
на сайте производителя



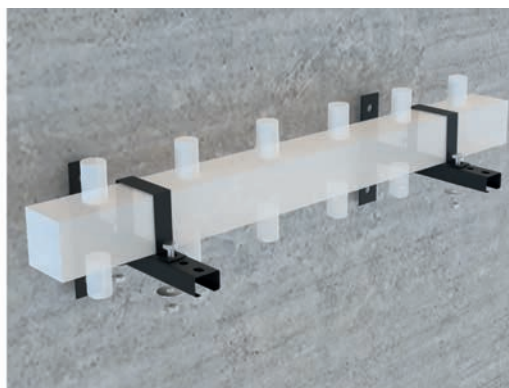
Вариант исполнения из черной стали



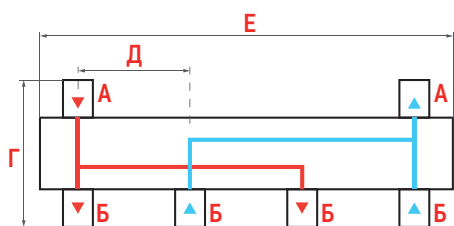
Вариант исполнения из нержавеющей стали

УСЛОВИЯ ЭКСПЛУАТАЦИИ

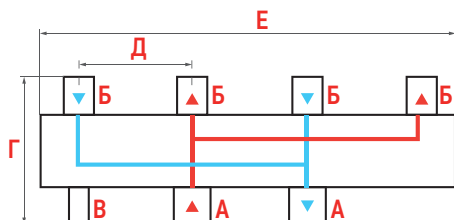
- Отопительная система должна быть закрытой (без открытого доступа атмосферного воздуха к теплоносителю).
- Максимальный расход теплоносителя через тракт коллектора не должен превышать величину 2,79 м³/ч.
- В качестве теплоносителя рекомендуется использовать котловую воду Warme Hydro или теплоноситель Warme Eco Pro 30.
- Движение теплоносителя принудительное. Рабочее давление 4 бар.



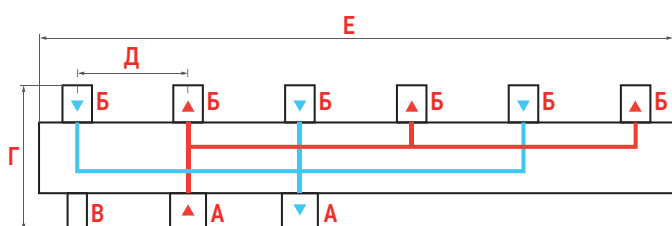
Способ
крепления
на кронштейны
(стр. 42)



Warme WKS30.2
рядный коллектор на 2 контура 30 кВт

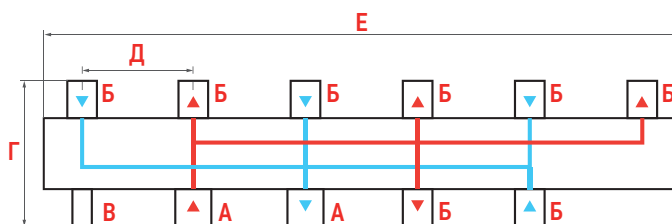


Warme WKS60.2 / WKS80.2
рядный коллектор на 2 контура 60-85 кВт



Warme WKS60.3-5 / WKS80.3-5
рядный коллектор на 3-5 контуров 60-85 кВт

Артикул	Мощность, кВт	Объем, м³/ч	А	Б	В	Г, мм	Д, мм	Е, мм
WKS30.2	30	1,26	3/4"(20)HP	3/4"(20)HP	–	140	90	320
WKS60.2	60	2,79	1¼"(32)HP	1"(25)HP	3/4"(20)HP	160	125	450
WKS60.3	60	2,79	1¼"(32)HP	1"(25)HP	3/4"(20)HP	160	125	700
WKS60.4	60	2,79	1¼"(32)HP	1"(25)HP	3/4"(20)HP	160	125	950
WKS60.5	60	2,79	1¼"(32)HP	1"(25)HP	3/4"(20)HP	160	125	1200
WKS80.2	80	3,63	1¼"(32)HP	1"(25)HP	3/4"(20)HP	160	125	450
WKS80.3	80	3,63	1¼"(32)HP	1"(25)HP	3/4"(20)HP	160	125	700
WKS80.4	80	3,63	1¼"(32)HP	1"(25)HP	3/4"(20)HP	160	125	950
WKS80.5	80	3,63	1¼"(32)HP	1"(25)HP	3/4"(20)HP	160	125	1200



Warme WKS компакт
коллектор на 3-6 контуров 60-85 кВт

Артикул	Мощность, кВт	Объем, м³/ч	А	Б	В	Г, мм	Д, мм	Е, мм
WKS60.21	60	2,79	1¼"(32)HP	1"(25)HP	3/4"(20)HP	160	125	450
WKS60.31	60	2,79	1¼"(32)HP	1"(25)HP	3/4"(20)HP	160	125	700
WKS60.32	60	2,79	1¼"(32)HP	1"(25)HP	3/4"(20)HP	160	125	700
WKS60.41	60	2,79	1¼"(32)HP	1"(25)HP	3/4"(20)HP	160	125	950
WKS60.42	60	2,79	1¼"(32)HP	1"(25)HP	3/4"(20)HP	160	125	950
WKS80.21	80	3,63	1¼"(32)HP	1"(25)HP	3/4"(20)HP	160	125	450
WKS80.31	80	3,63	1¼"(32)HP	1"(25)HP	3/4"(20)HP	160	125	700
WKS80.32	80	3,63	1¼"(32)HP	1"(25)HP	3/4"(20)HP	160	125	700
WKS80.41	80	3,63	1¼"(32)HP	1"(25)HP	3/4"(20)HP	160	125	950
WKS80.42	80 кВт	3,63	11/4"(32)HP	1"(25)HP	3/4"(20)HP	160	125	950

Распределительные коллекторы Warme WKDR (модели «дублер рядный» и «дублер компакт»)

ПРИМЕНЕНИЕ, НАЗНАЧЕНИЕ

Настенные распределительные коллекторы Warme WKDR с гидроразделителем от 2 до 7 контуров (модели «дублер рядный») и от 2 до 13 контуров (модели «дублер компакт») с разделением подающей и обратной линий рекомендуются к установке в малоэтажных загородных частных домах. Эксплуатация коллекторов требует применения насосных групп Warme Maske на контурах теплого пола/бойлера или радиаторного отопления.

МАТЕРИАЛ

Коллекторы Warme WKDR сделаны из черной стали – железоуглеродистого сплава, который обладает высокими эксплуатационными характеристиками и широко применяется в промышленности и машиностроении.

Толщина стали корпуса коллектора: 3 мм. Толщина стали патрубков: 5 мм

Вариант исполнения из нержавеющей стали имеет обозначение артикула S

ПРОИЗВОДСТВО:

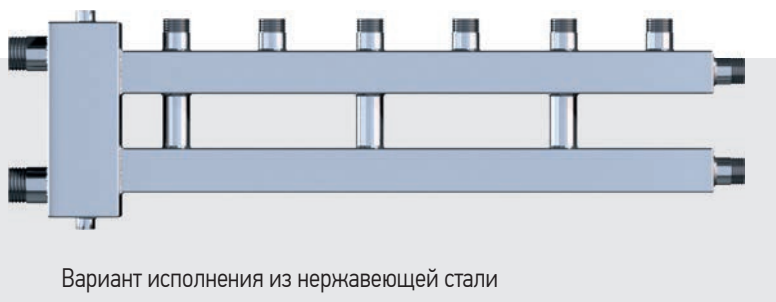
ООО «Варме Групп», Россия. Гарантия производителя 5 лет с даты покупки. Комплект: гидрострелка, инструкция, коробка.



QR-код для перехода
на страницу продукции в каталоге
на сайте производителя



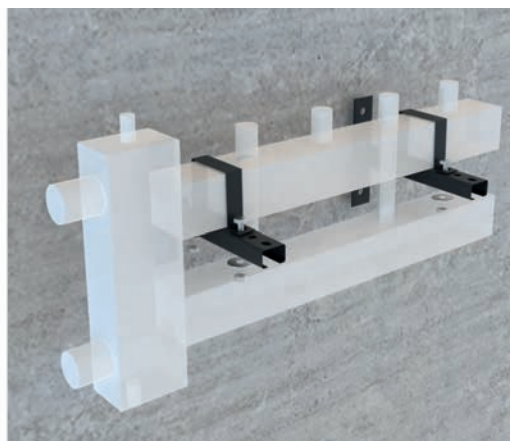
Вариант исполнения из черной стали



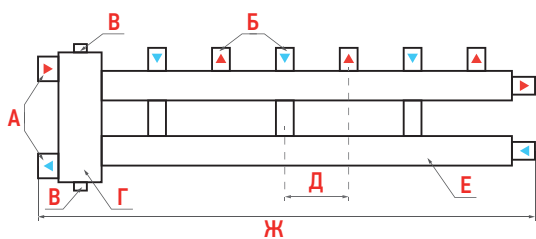
Вариант исполнения из нержавеющей стали

УСЛОВИЯ ЭКСПЛУАТАЦИИ

- Отопительная система должна быть закрытой (без открытого доступа атмосферного воздуха к теплоносителю), мощностью до 85 кВт при $\Delta T=20$ К (4,5 м³/час).
- Максимальный расход теплоносителя через тракт коллектора не должен превышать величину 4,5 м³/ч.
- В качестве теплоносителя рекомендуется использовать котловую воду Warme Hydro или теплоноситель Warme Eco Pro 30.
- Движение теплоносителя принудительное. Рабочее давление 4 бар.

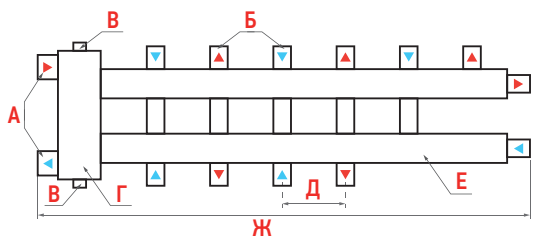


Способ
крепления
на кронштейны
(стр. 42)



Warme WKDR
модель «дублер рядный»

Артикул	Мощность, кВт	Объем, м³/ч	А	Б	В	Г, мм	Д, мм	Е, мм	Ж, мм
WKD.R.60.2+1	60	3,15	1¼"(32)HP	1"(25)HP	1/2"(15)BP	80 x 80	125	50 x 50	645
WKD.R.60.3+1	60	3,15	1¼"(32)HP	1"(25)HP	1/2"(15)BP	80 x 80	125	50 x 50	895
WKD.R.60.4+1	60	3,15	1¼"(32)HP	1"(25)HP	1/2"(15)BP	80 x 80	125	50 x 50	1 145
WKD.R.60.5+1	60	3,15	1¼"(32)HP	1"(25)HP	1/2"(15)BP	80 x 80	125	50 x 50	1 395
WKD.R.85.2+1	85	4,5	1½"(32)HP	1"(25)HP	1/2"(15)BP	80 x 80	125	60 x 60	645
WKD.R.85.3+1	85	4,5	1½"(32)HP	1"(25)HP	1/2"(15)BP	80 x 80	125	60 x 60	895
WKD.R.85.4+1	85	4,5	1½"(32)HP	1"(25)HP	1/2"(15)BP	80 x 80	125	60 x 60	1 145
WKD.R.85.5+1	85	4,5	1½"(32)HP	1"(25)HP	1/2"(15)BP	80 x 80	125	60 x 60	1 395
WKD.R.85.6+1	85	4,5	1½"(32)HP	1"(25)HP	1/2"(15)BP	80 x 80	125	60 x 60	1 645



Warme WKDR
модель «дублер компактный»

Артикул	Мощность, кВт	Объем, м³/ч	А	Б	В	Г, мм	Д, мм	Е, мм	Ж, мм
WKD.R.60.K.1+1+1	60	3,15	11/4"(32)HP	1"(25)HP	1/2"(15)BP	80 x 80	125	50 x 50	395
WKD.R.60.K.2+1+1	60	3,15	11/4"(32)HP	1"(25)HP	1/2"(15)BP	80 x 80	125	50 x 50	645
WKD.R.60.K.2+2+1	60	3,15	11/4"(32)HP	1"(25)HP	1/2"(15)BP	80 x 80	125	50 x 50	645
WKD.R.60.K.3+1+1	60	3,15	11/4"(32)HP	1"(25)HP	1/2"(15)BP	80 x 80	125	50 x 50	895
WKD.R.60.K.3+2+1	60	3,15	11/4"(32)HP	1"(25)HP	1/2"(15)BP	80 x 80	125	50 x 50	895
WKD.R.60.K.3+3+1	60	3,15	11/4"(32)HP	1"(25)HP	1/2"(15)BP	80 x 80	125	50 x 50	895
WKD.R.85.K.1+1+1	85	4,5	11/2"(40)HP	1"(25)HP	1/2"(15)BP	80 x 80	125	60 x 60	395
WKD.R.85.K.2+1+1	85	4,5	11/2"(40)HP	1"(25)HP	1/2"(15)BP	80 x 80	125	60 x 60	645
WKD.R.85.K.2+2+1	85	4,5	11/2"(40)HP	1"(25)HP	1/2"(15)BP	80 x 80	125	60 x 60	645
WKD.R.85.K.3+1+1	85	4,5	11/2"(40)HP	1"(25)HP	1/2"(15)BP	80 x 80	125	60 x 60	895
WKD.R.85.K.3+2+1	85	4,5	11/2"(40)HP	1"(25)HP	1/2"(15)BP	80 x 80	125	60 x 60	895
WKD.R.85.K.3+3+1	85	4,5	11/2"(40)HP	1"(25)HP	1/2"(15)BP	80 x 80	125	60 x 60	895
WKD.R.85.K.4+1+1	85	4,5	11/2"(40)HP	1"(25)HP	1/2"(15)BP	80 x 80	125	60 x 60	1 145
WKD.R.85.K.4+2+1	85	4,5	11/2"(40)HP	1"(25)HP	1/2"(15)BP	80 x 80	125	60 x 60	1 145
WKD.R.85.K.4+3+1	85	4,5	11/2"(40)HP	1"(25)HP	1/2"(15)BP	80 x 80	125	60 x 60	1 145
WKD.R.85.K.4+4+1	85	4,5	11/2"(40)HP	1"(25)HP	1/2"(15)BP	80 x 80	125	60 x 60	1 145
WKD.R.85.K.5+1+1	85	4,5	11/2"(40)HP	1"(25)HP	1/2"(15)BP	80 x 80	125	60 x 60	1 395
WKD.R.85.K.5+2+1	85	4,5	11/2"(40)HP	1"(25)HP	1/2"(15)BP	80 x 80	125	60 x 60	1 395
WKD.R.85.K.5+3+1	85	4,5	11/2"(40)HP	1"(25)HP	1/2"(15)BP	80 x 80	125	60 x 60	1 395
WKD.R.85.K.5+4+1	85	4,5	11/2"(40)HP	1"(25)HP	1/2"(15)BP	80 x 80	125	60 x 60	1 395
WKD.R.85.K.5+5+1	85	4,5	11/2"(40)HP	1"(25)HP	1/2"(15)BP	80 x 80	125	60 x 60	1 395
WKD.R.85.K.6+1+1	85	4,5	11/2"(40)HP	1"(25)HP	1/2"(15)BP	80 x 80	125	60 x 60	1 645
WKD.R.85.K.6+2+1	85	4,5	11/2"(40)HP	1"(25)HP	1/2"(15)BP	80 x 80	125	60 x 60	1 645
WKD.R.85.K.6+3+1	85	4,5	11/2"(40)HP	1"(25)HP	1/2"(15)BP	80 x 80	125	60 x 60	1 645
WKD.R.85.K.6+4+1	85	4,5	11/2"(40)HP	1"(25)HP	1/2"(15)BP	80 x 80	125	60 x 60	1 645
WKD.R.85.K.6+5+1	85	4,5	11/2"(40)HP	1"(25)HP	1/2"(15)BP	80 x 80	125	60 x 60	1 645
WKD.R.85.K.6+6+1	85	4,5	11/2"(40)HP	1"(25)HP	1/2"(15)BP	80 x 80	125	60 x 60	1 645

Распределительные коллекторы Warme WKS.F модели «рядный» и «компакт» с накидными гайками

ПРИМЕНЕНИЕ, НАЗНАЧЕНИЕ

Настенные распределительные коллекторы Warme WKS.F (рядные) с накидными гайками на 2, 3, 4, 5, 6 контуров с разделением подающей и обратной линий рекомендуются к установке в малоэтажных загородных частных домах. Эксплуатация коллекторов требует применения насосных групп Warme Maske на контурах теплого пола/бойлера или радиаторного отопления.

Для защиты насосов контуров потребителей и насоса котла от перепадов давления при отключении контуров необходимо установить гидрострелку Warme WGR.

МАТЕРИАЛ

Коллекторы Warme WKS.F сделаны из черной стали – железоуглеродистого сплава, который обладает высокими эксплуатационными характеристиками и широко применяется в промышленности и машиностроении.

Толщина стали корпуса коллектора: 3 мм. Толщина стали патрубков: 5 мм

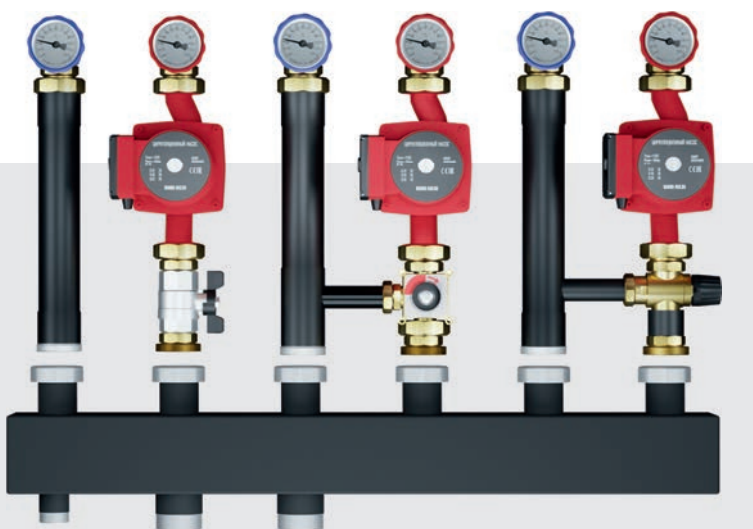
Вариант исполнения из нержавеющей стали имеет обозначение артикула S

ПРОИЗВОДСТВО:

ООО «Варме Групп», Россия. Гарантия производителя 5 лет с даты покупки. Комплект: гидрострелка, инструкция, коробка.



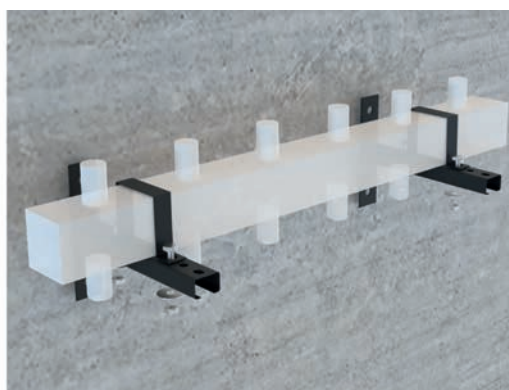
QR-код для перехода на страницу продукции в каталоге на сайте производителя



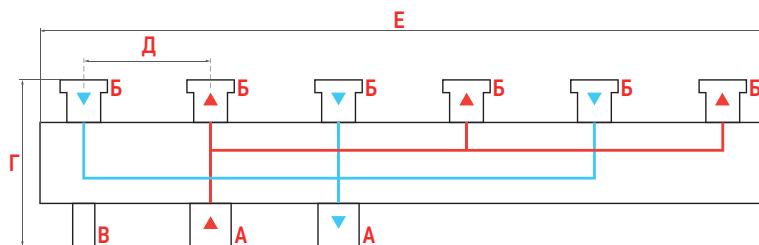
Вариант исполнения из черной стали с комплектом насосных группы Warme Maske

УСЛОВИЯ ЭКСПЛУАТАЦИИ

- Отопительная система должна быть закрытой (без открытого доступа атмосферного воздуха к теплоносителю), мощностью до 85 кВт при $\Delta T=20$ К ($4 \text{ м}^3/\text{час}$).
- Максимальный расход теплоносителя через тракт коллектора не должен превышать величину $4 \text{ м}^3/\text{ч}$.
- В качестве теплоносителя рекомендуется использовать котловую воду Warme Hydro или теплоноситель Warme Eco Pro 30.
- Движение теплоносителя принудительное. Рабочее давление 4 бар.

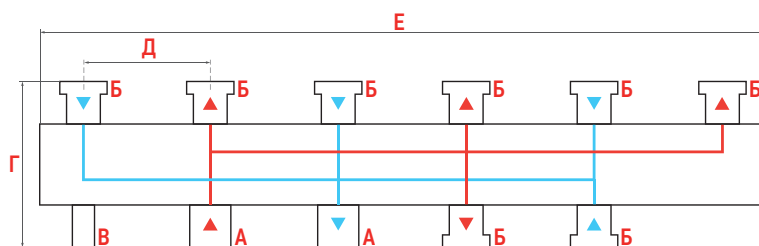


Способ крепления на кронштейны (стр. 42)



Warme WKS.F (модель «рядный»)
мощностью 85 кВт на 2-6 контуров
с накидными гайками

Артикул	Мощность, кВт	Объем, м ³ /ч	А	Б	В	Г, мм	Д, мм	Е, мм
WKS.85.F.2	85	4	1½"(40)HP	1½"(40)F	3/4"(20)HP	160	125	450
WKS.85.F.3	85	4	1½"(40)HP	1½"(40)F	3/4"(20)HP	160	125	700
WKS.85.F.4	85	4	1½"(40)HP	1½"(40)F	3/4"(20)HP	160	125	950
WKS.85.F.5	85	4	1½"(40)HP	1½"(40)F	3/4"(20)HP	160	125	1 200
WKS.85.F.6	85	4	1½"(40)HP	1½"(40)F	3/4"(20)HP	160	125	1 450



Warme WKS.F (модель «компакт»)
мощностью 85 кВт на 3-6 контуров
с накидными гайками

Артикул	Мощность, кВт	Объем, м ³ /ч	А	Б	В	Г, мм	Д, мм	Е, мм
WKS.85.F.21	85	4	1½"(40)HP	1½"(40)F	3/4"(20)HP	160	125	450
WKS.85.F.31	85	4	1½"(40)HP	1½"(40)F	3/4"(20)HP	160	125	700
WKS.85.F.32	85	4	1½"(40)HP	1½"(40)F	3/4"(20)HP	160	125	700
WKS.85.F.41	85	4	1½"(40)HP	1½"(40)F	3/4"(20)HP	160	125	950
WKS.85.F.42	85	4	1½"(40)HP	1½"(40)F	3/4"(20)HP	160	125	950

Распределительные коллекторы Warme WKD.R.F. модели «дублер рядный» и «дублер компакт» с накидными гайками

ПРИМЕНЕНИЕ, НАЗНАЧЕНИЕ

Настенные распределительные коллекторы Warme WKDR с гидроразделителем от 2 до 7 контуров (модели «дублер рядный») и от 2 до 13 контуров (модели «дублер компакт») с разделением подающей и обратной линий рекомендуются к установке в малоэтажных загородных частных домах. Эксплуатация коллекторов требует применения насосных групп Warme Maske на контурах теплого пола/бойлера или радиаторного отопления.

МАТЕРИАЛ

Коллекторы Warme WKDR сделаны из черной стали – железоуглеродистого сплава, который обладает высокими эксплуатационными характеристиками и широко применяется в промышленности и машиностроении.

Толщина стали корпуса коллектора: 3 мм. Толщина стали патрубков: 5 мм

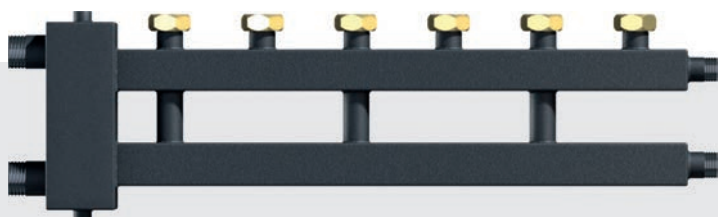
Вариант исполнения из нержавеющей стали имеет обозначение артикула S

ПРОИЗВОДСТВО:

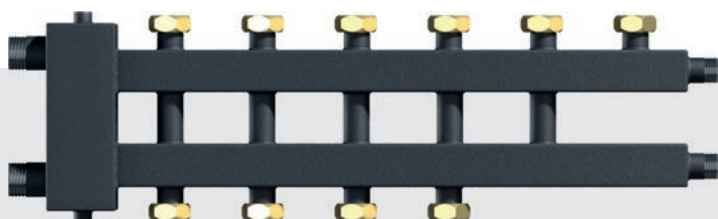
ООО «Варме Групп», Россия. Гарантия производителя 5 лет с даты покупки. Комплект: гидрострелка, инструкция, коробка.



QR-код для перехода
на страницу продукции в каталоге
на сайте производителя



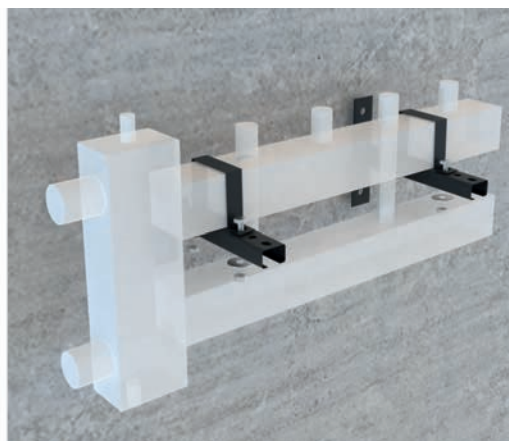
Модель «дублер рядный» из черной стали



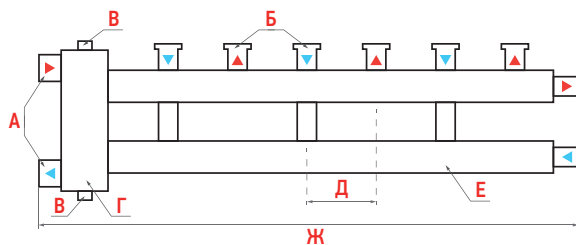
Модель «дублер компакт» из черной стали

УСЛОВИЯ ЭКСПЛУАТАЦИИ

- Отопительная система должна быть закрытой (без открытого доступа атмосферного воздуха к теплоносителю), мощностью до 85 кВт при $\Delta T=20$ К (4,5 м³/час).
- Максимальный расход теплоносителя через тракт коллектора не должен превышать величину 4,5 м³/ч.
- В качестве теплоносителя рекомендуется использовать котловую воду Warme Hydro или теплоноситель Warme Eco Pro 30.
- Движение теплоносителя принудительное. Рабочее давление 4 бар.

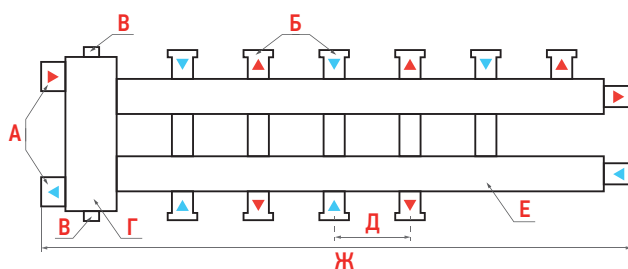


Способ
крепления
на кронштейны
(стр. 42)



Warme WKDR
модель «дублер рядный»
с накидными гайками

Артикул	Мощность, кВт	Объем, м ³ /ч	А	Б	В	Г, мм	Д, мм	Е, мм	Ж, мм
WKD.R.85.F.2+1	85	4,5	1½"(40)HP	1½"(40)F	1/2"(15)BP	80 x 80	125	60 x 60	702
WKD.R.85.F.3+1	85	4,5	1½"(40)HP	1½"(40)F	1/2"(15)BP	80 x 80	125	60 x 60	952
WKD.R.85.F.4+1	85	4,5	1½"(40)HP	1½"(40)F	1/2"(15)BP	80 x 80	125	60 x 60	1 202
WKD.R.85.F.5+1	85	4,5	1½"(40)HP	1½"(40)F	1/2"(15)BP	80 x 80	125	60 x 60	1 452
WKD.R.85.F.6+1	85	4,5	1½"(40)HP	1½"(40)F	1/2"(15)BP	80 x 80	125	60 x 60	1 702



Warme WKDR
модель «дублер компактный»
с накидными гайками

Артикул	Мощность, кВт	Объем, м ³ /ч	А	Б	В	Г, мм	Д, мм	Е, мм	Ж, мм
WKD.R.85.K.F.1+1+1	85	4,5	1½"(40)HP	1½"(40)F	1/2(15)BP	80 x 80	125	60 x 60	452
WKD.R.85.K.F.2+1+1	85	4,5	1½"(40)HP	1½"(40)F	1/2(15)BP	80 x 80	125	60 x 60	702
WKD.R.85.K.F.2+2+1	85	4,5	1½"(40)HP	1½"(40)F	1/2(15)BP	80 x 80	125	60 x 60	702
WKD.R.85.K.F.3+1+1	85	4,5	1½"(40)HP	1½"(40)F	1/2(15)BP	80 x 80	125	60 x 60	952
WKD.R.85.K.F.3+2+1	85	4,5	1½"(40)HP	1½"(40)F	1/2(15)BP	80 x 80	125	60 x 60	952
WKD.R.85.K.F.3+3+1	85	4,5	1½"(40)HP	1½"(40)F	1/2(15)BP	80 x 80	125	60 x 60	952
WKD.R.85.K.F.4+1+1	85	4,5	1½"(40)HP	1½"(40)F	1/2(15)BP	80 x 80	125	60 x 60	1 202
WKD.R.85.K.F.4+2+1	85	4,5	1½"(40)HP	1½"(40)F	1/2(15)BP	80 x 80	125	60 x 60	1 202
WKD.R.85.K.F.4+3+1	85	4,5	1½"(40)HP	1½"(40)F	1/2(15)BP	80 x 80	125	60 x 60	1 202
WKD.R.85.K.F.4+4+1	85	4,5	1½"(40)HP	1½"(40)F	1/2(15)BP	80 x 80	125	60 x 60	1 202
WKD.R.85.K.F.5+1+1	85	4,5	1½"(40)HP	1½"(40)F	1/2(15)BP	80 x 80	125	60 x 60	1 452
WKD.R.85.K.F.5+2+1	85	4,5	1½"(40)HP	1½"(40)F	1/2(15)BP	80 x 80	125	60 x 60	1 452
WKD.R.85.K.F.5+3+1	85	4,5	1½"(40)HP	1½"(40)F	1/2(15)BP	80 x 80	125	60 x 60	1 452
WKD.R.85.K.F.5+4+1	85	4,5	1½"(40)HP	1½"(40)F	1/2(15)BP	80 x 80	125	60 x 60	1 452
WKD.R.85.K.F.5+5+1	85	4,5	1½"(40)HP	1½"(40)F	1/2(15)BP	80 x 80	125	60 x 60	1 452
WKD.R.85.K.F.6+1+1	85	4,5	1½"(40)HP	1½"(40)F	1/2(15)BP	80 x 80	125	60 x 60	1 702
WKD.R.85.K.F.6+2+1	85	4,5	1½"(40)HP	1½"(40)F	1/2(15)BP	80 x 80	125	60 x 60	1 702
WKD.R.85.K.F.6+3+1	85	4,5	1½"(40)HP	1½"(40)F	1/2(15)BP	80 x 80	125	60 x 60	1 702
WKD.R.85.K.F.6+4+1	85	4,5	1½"(40)HP	1½"(40)F	1/2(15)BP	80 x 80	125	60 x 60	1 702
WKD.R.85.K.F.6+5+1	85	4,5	1½"(40)HP	1½"(40)F	1/2(15)BP	80 x 80	125	60 x 60	1 702
WKD.R.85.K.F.6+6+1	85	4,5	1½"(40)HP	1½"(40)F	1/2(15)BP	80 x 80	125	60 x 60	1 702

Распределительные коллекторы Warme WKD модели «дублер рядный» и «дублер компакт»

ПРИМЕНЕНИЕ, НАЗНАЧЕНИЕ

Настенные распределительные коллекторы Warme WKD (модели «дублер рядный» и «дублер компакт») с разделением подающей и обратной линий рекомендуются к установке в котельных частных домов, офисных зданий, административных помещений и в тепловых пунктах площадью отопления до 1200 м². Эксплуатация коллекторов требует применения насосных групп Warme Maske на контурах теплого пола, бойлера или радиаторного отопления.

Для защиты насосов контуров потребителей и насоса котла от перепадов давления при отключении контуров необходимо установить гидрострелку Warme WGR.

МАТЕРИАЛ

Коллекторы Warme WKD сделаны из черной стали – железоуглеродистого сплава, который обладает высокими эксплуатационными характеристиками и широко применяется в промышленности и машиностроении.

Толщина стали корпуса коллектора: 3 мм. Толщина стали патрубков: 5 мм

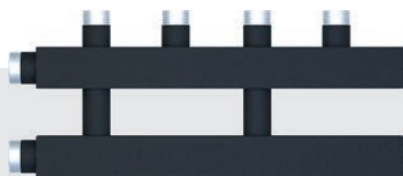
Вариант исполнения из нержавеющей стали имеет обозначение артикула S

ПРОИЗВОДСТВО:

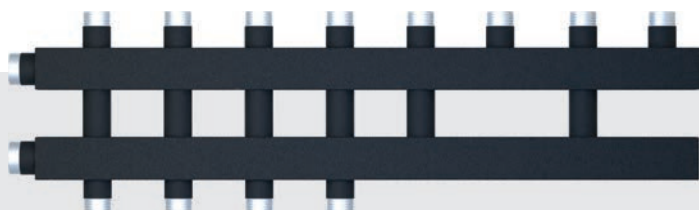
ООО «Варме Групп», Россия. Гарантия производителя 5 лет с даты покупки. Комплект: гидрострелка, инструкция, коробка.



QR-код для перехода
на страницу продукции в каталоге
на сайте производителя



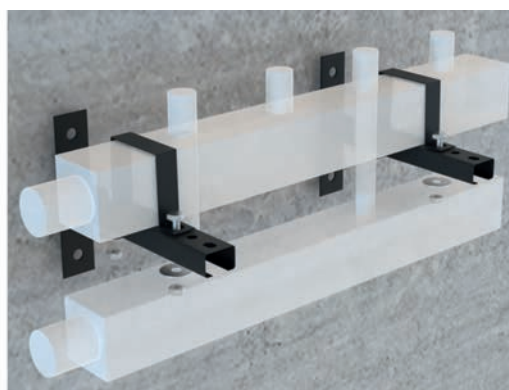
Модель «дублер рядный» на 2 контура
исполнение из черной стали



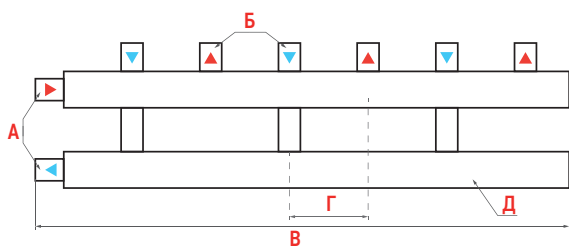
Модель «дублер компакт» на 4+2 контура,
исполнение из черной стали

УСЛОВИЯ ЭКСПЛУАТАЦИИ

- Отопительная система должна быть закрытой (без открытого доступа атмосферного воздуха к теплоносителю), мощностью до 122 кВт при $\Delta T=20$ К (4,48 м³/час).
- Максимальный расход теплоносителя через тракт коллектора не должен превышать величину 4,48 м³/ч.
- В качестве теплоносителя рекомендуется использовать котловую воду Warme Hydro или теплоноситель Warme Eco Pro 30.
- Движение теплоносителя принудительное. Рабочее давление 4 бар.

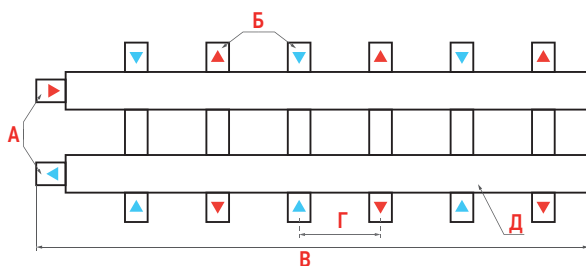


Способ
крепления
на кронштейны
(стр. 42)



Warme WKD
дублер рядный на 122-140 кВт

Артикул	Мощность, кВт	Объем, м ³ /ч	А	Б	В, мм	Г, мм	Д, мм
WKD.122.2	122	6,95	1¼"(32)HP	1"(25)HP	515	125	50 x 50
WKD.122.3	122	6,95	1¼"(32)HP	1"(25)HP	765	125	50 x 50
WKD.140.2	140	7,95	1½"(40)HP	1"(25)HP	515	125	60 x 60
WKD.140.3	140	7,95	1½"(40)HP	1"(25)HP	765	125	60 x 60
WKD.140.4	140	7,95	1½"(40)HP	1"(25)HP	1 015	125	60 x 60
WKD.140.5	140	7,95	1½"(40)HP	1"(25)HP	1 265	125	60 x 60
WKD.140.6	140	7,95	1½"(40)HP	1"(25)HP	1 515	125	60 x 60



Warme WKD
дублер компактный на 122-140 кВт

Артикул	Мощность, кВт	Объем, м ³ /ч	А	Б	В, мм	Г, мм	Д, мм
WKD.122.K.2+1	122	6,95	1¼"(32)HP	1"(25)HP	515	125	50 x 50
WKD.122.K.2+2	122	6,95	1¼"(32)HP	1"(25)HP	515	125	50 x 50
WKD.122.K.3+1	122	6,95	1¼"(32)HP	1"(25)HP	765	125	50 x 50
WKD.122.K.3+2	122	6,95	1¼"(32)HP	1"(25)HP	765	125	50 x 50
WKD.122.K.3+3	122	6,95	1¼"(32)HP	1"(25)HP	765	125	50 x 50
WKD.140.K.1+1	140	7,95	1½"(40)HP	1"(25)HP	265	125	60 x 60
WKD.140.K.2+1	140	7,95	1½"(40)HP	1"(25)HP	515	125	60 x 60
WKD.140.K.2+2	140	7,95	1½"(40)HP	1"(25)HP	515	125	60 x 60
WKD.140.K.3+1	140	7,95	1½"(40)HP	1"(25)HP	765	125	60 x 60
WKD.140.K.3+2	140	7,95	1½"(40)HP	1"(25)HP	765	125	60 x 60
WKD.140.K.3+3	140	7,95	1½"(40)HP	1"(25)HP	765	125	60 x 60
WKD.140.K.4+1	140	7,95	1½"(40)HP	1"(25)HP	1 015	125	60 x 60
WKD.140.K.4+2	140	7,95	1½"(40)HP	1"(25)HP	1 015	125	60 x 60
WKD.140.K.4+3	140	7,95	1½"(40)HP	1"(25)HP	1 015	125	60 x 60
WKD.140.K.4+4	140	7,95	1½"(40)HP	1"(25)HP	1 015	125	60 x 60
WKD.140.K.5+1	140	7,95	1½"(40)HP	1"(25)HP	1 265	125	60 x 60
WKD.140.K.5+2	140	7,95	1½"(40)HP	1"(25)HP	1 265	125	60 x 60
WKD.140.K.5+3	140	7,95	1½"(40)HP	1"(25)HP	1 265	125	60 x 60
WKD.140.K.5+4	140	7,95	1½"(40)HP	1"(25)HP	1 265	125	60 x 60
WKD.140.K.5+5	140	7,95	1½"(40)HP	1"(25)HP	1 265	125	60 x 60
WKD.140.K.6+1	140	7,95	1½"(40)HP	1"(25)HP	1 515	125	60 x 60
WKD.140.K.6+2	140	7,95	1½"(40)HP	1"(25)HP	1 515	125	60 x 60
WKD.140.K.6+3	140	7,95	1½"(40)HP	1"(25)HP	1 515	125	60 x 60
WKD.140.K.6+4	140	7,95	1½"(40)HP	1"(25)HP	1 515	125	60 x 60
WKD.140.K.6+5	140	7,95	1½"(40)HP	1"(25)HP	1 515	125	60 x 60
WKD.140.K.6+6	140	7,95	1½"(40)HP	1"(25)HP	1 515	125	60 x 60

Распределительные коллекторы Warme WKD модели «дублер рядный» и «дублер компакт» с накидными гайками

ПРИМЕНЕНИЕ, НАЗНАЧЕНИЕ

Настенные распределительные коллекторы Warme WKD (модели «дублер рядный» и «дублер компакт») с накидными гайками с разделением подающей и обратной линии рекомендуются к установке в котельных частных домов, офисных зданий, административных помещений и в тепловых пунктах площадью отопления до 1400 м². Эксплуатация коллекторов требует применения насосных групп Warme Maske на контурах теплого пола, бойлера или радиаторного отопления.

Для защиты насосов контуров потребителей и насоса котла от перепадов давления при отключении контуров необходимо установить гидрострелку Warme WGR.

МАТЕРИАЛ

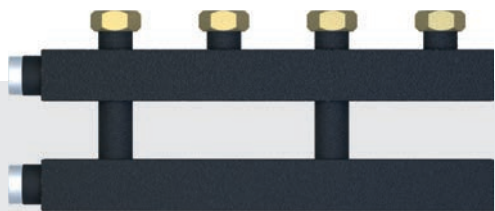
Коллекторы Warme WKD сделаны из черной стали – железоуглеродистого сплава, который обладает высокими эксплуатационными характеристиками и широко применяется в промышленности и машиностроении.

Толщина стали корпуса коллектора: 3 мм. Толщина стали патрубков: 5 мм

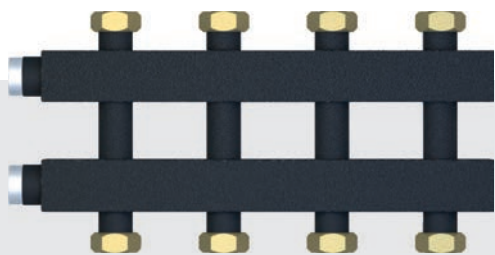
Вариант исполнения из нержавеющей стали имеет обозначение артикула S

ПРОИЗВОДСТВО:

ООО «Варме Групп», Россия. Гарантия производителя 5 лет с даты покупки. Комплект: гидрострелка, инструкция, коробка.



Модель «дублер рядный» на 2 контура
исполнение из черной стали



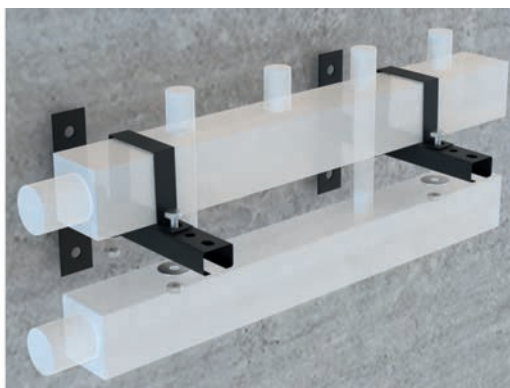
Модель «дублер компакт» на 2+2 контура,
исполнение из черной стали



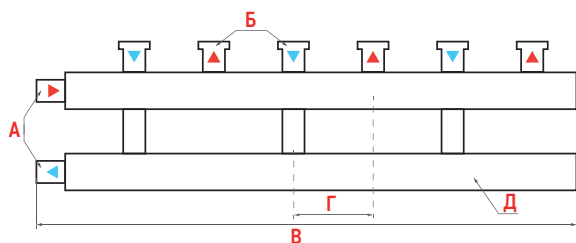
QR-код для перехода
на страницу продукции в каталоге
на сайте производителя

УСЛОВИЯ ЭКСПЛУАТАЦИИ

- Отопительная система должна быть закрытой (без открытого доступа атмосферного воздуха к теплоносителю), мощностью до 140 кВт при $\Delta T=20$ К (5,6 м³/час).
- Максимальный расход теплоносителя через тракт коллектора не должен превышать величину 5,6 м³/ч.
- В качестве теплоносителя рекомендуется использовать котловую воду Warme Hydro или теплоноситель Warme Eco Pro 30.
- Движение теплоносителя принудительное. Рабочее давление 4 бар.

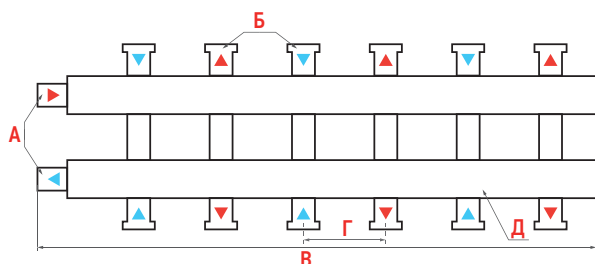


Способ
крепления
на кронштейны
(стр. 42)



Warme WKD
дублер рядный на 140 кВт
с накидными гайками

Артикул	Мощность, кВт	Объем, м³/ч	А	Б	В, мм	Г, мм	Д, мм
WKD.140.F.2	140	7,95	1½"(40)HP	1½"(40)F	515	125	60 x 60
WKD.140.F.3	140	7,95	1½"(40)HP	1½"(40)F	765	125	60 x 60
WKD.140.F.4	140	7,95	1½"(40)HP	1½"(40)F	1 015	125	60 x 60
WKD.140.F.5	140	7,95	1½"(40)HP	1½"(40)F	1 265	125	60 x 60
WKD.140.F.6	140	7,95	1½"(40)HP	1½"(40)F	1 515	125	60 x 60



Warme WKD
дублер компак на 140 кВт
с накидными гайками

Артикул	Мощность, кВт	Объем, м³/ч	А	Б	В, мм	Г, мм	Д, мм
WKD.140.K.F.1+1	140	7,95	1½"(40)HP	1½"(40)F	265	125	60 x 60
WKD.140.K.F.2+1	140	7,95	1½"(40)HP	1½"(40)F	515	125	60 x 60
WKD.140.K.F.2+2	140	7,95	1½"(40)HP	1½"(40)F	515	125	60 x 60
WKD.140.K.F.3+1	140	7,95	1½"(40)HP	1½"(40)F	765	125	60 x 60
WKD.140.K.F.3+2	140	7,95	1½"(40)HP	1½"(40)F	765	125	60 x 60
WKD.140.K.F.3+3	140	7,95	1½"(40)HP	1½"(40)F	765	125	60 x 60
WKD.140.K.F.4+1	140	7,95	1½"(40)HP	1½"(40)F	1 015	125	60 x 60
WKD.140.K.F.4+2	140	7,95	1½"(40)HP	1½"(40)F	1 015	125	60 x 60
WKD.140.K.F.4+3	140	7,95	1½"(40)HP	1½"(40)F	1 015	125	60 x 60
WKD.140.K.F.4+4	140	7,95	1½"(40)HP	1½"(40)F	1 015	125	60 x 60
WKD.140.K.F.5+1	140	7,95	1½"(40)HP	1½"(40)F	1 265	125	60 x 60
WKD.140.K.F.5+2	140	7,95	1½"(40)HP	1½"(40)F	1 265	125	60 x 60
WKD.140.K.F.5+3	140	7,95	1½"(40)HP	1½"(40)F	1 265	125	60 x 60
WKD.140.K.F.5+4	140	7,95	1½"(40)HP	1½"(40)F	1 265	125	60 x 60
WKD.140.K.F.5+5	140	7,95	1½"(40)HP	1½"(40)F	1 265	125	60 x 60
WKD.140.K.F.6+1	140	7,95	1½"(40)HP	1½"(40)F	1 515	125	60 x 60
WKD.140.K.F.6+2	140	7,95	1½"(40)HP	1½"(40)F	1 515	125	60 x 60
WKD.140.K.F.6+3	140	7,95	1½"(40)HP	1½"(40)F	1 515	125	60 x 60
WKD.140.K.F.6+4	140	7,95	1½"(40)HP	1½"(40)F	1 515	125	60 x 60
WKD.140.K.F.6+5	140	7,95	1½"(40)HP	1½"(40)F	1 515	125	60 x 60
WKD.140.K.F.6+6	140	7,95	1½"(40)HP	1½"(40)F	1 515	125	60 x 60

Гидроразделитель Warme WGR с торцевыми отводами

ПРИМЕНЕНИЕ, НАЗНАЧЕНИЕ

Устанавливается между котлом и распределительным коллектором для выравнивания температуры и давления в системе отопления. Взаимное подмешивание подачи и обратки в камере гидрострелки стабилизирует температуру и давление прямой и обратной воды. Вихревые потоки увеличивают отделение пузырьков воздуха и шлама. Для выведения накопленного воздуха и шлама имеются сервисные патрубки диаметром 1/2" (15) ВР для установки воздухоотводчика и сливного крана. В общем случае, если в системе отопления применяется гидрострелка, котел работает эффективнее и экономнее.

МАТЕРИАЛ

Гидрострелка Warme WGR сделана из черной стали – железоуглеродистого сплава, который обладает высокими эксплуатационными характеристиками и широко применяется в промышленности и машиностроении.

Толщина стали корпуса гидрострелки: 3 мм

Толщина стали патрубков: 5 мм

Вариант исполнения с накидными гайками имеет обозначение артикула GB

ПРОИЗВОДСТВО:

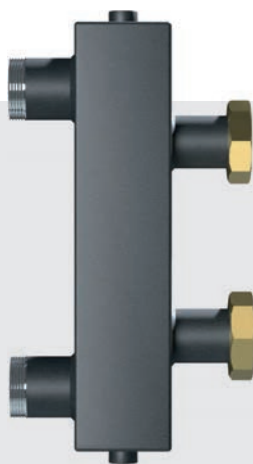
ООО «Варме Групп», Россия. Гарантия производителя 5 лет с даты покупки. Комплект: гидрострелка, инструкция, коробка.



QR-код для перехода
на страницу продукции в каталоге
на сайте производителя



Вариант исполнения
с наружной резьбой



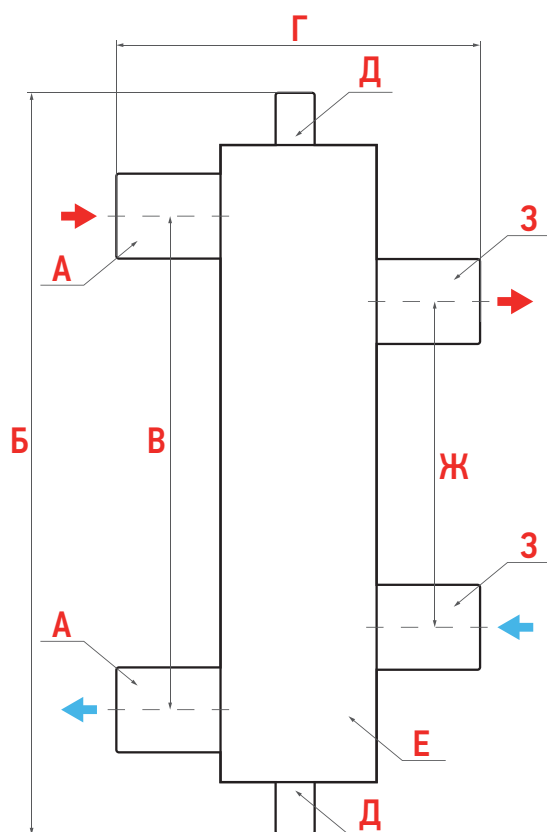
Вариант исполнения
с накидными гайками 1 1/2 F



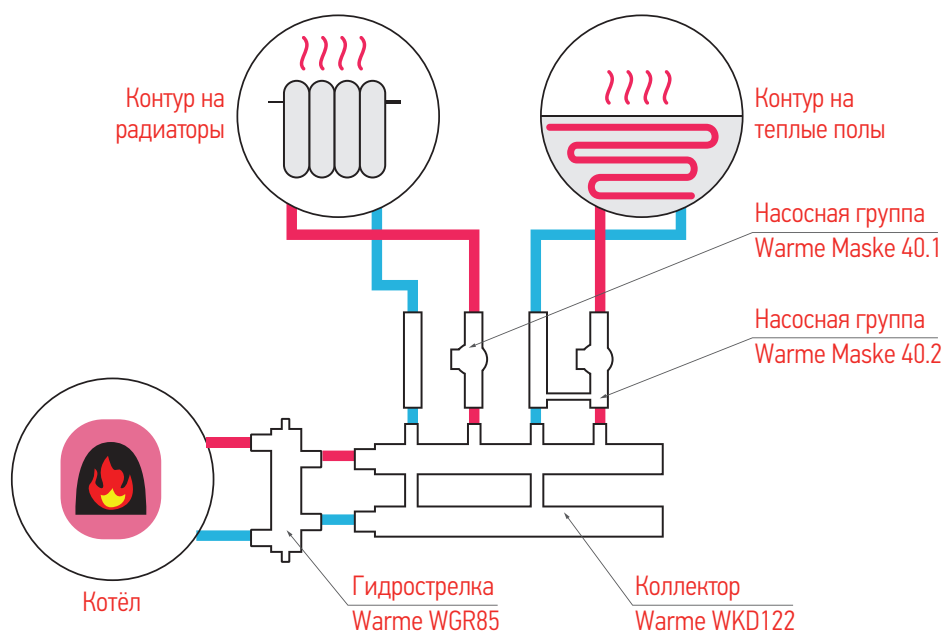
Вариант исполнения
из нержавеющей стали



Способ
крепления
на кронштейны
(стр. 42)



Артикул	Мощность, кВт	Объем, м³/ч	А	Б, мм	В, мм	Г, мм	Д	Е, мм	Ж, мм	З
WGR.122.B	122	5,93	1½"(40)HP	500	311	180	1/2"(15)BP	100 x 100	200	1½"(40)HP
WGR.122.F	122	5,93	1½"(40)HP	500	311	180	1/2"(15)BP	100 x 100	200	1½"(40)HP
WGR.122.S	122	5,93	1½"(40)HP	500	311	180	1/2"(15)BP	100 x 100	200	1½"(40)HP
WGR.162	162	9,33	2"(50)HP	500	311	200	1/2"(15)BP	120 x 120	250	2"(50)HP
WGR.162.S	162	9,33	2"(50)HP	500	311	200	1/2"(15)BP	120 x 120	250	2"(50)HP



Распределительные коллекторы Warme WKDR (модели «дублер рядный» и «дублер компакт»)

ПРИМЕНЕНИЕ, НАЗНАЧЕНИЕ

Настенные распределительные коллекторы Warme WKDR с гидроразделителем от 2 до 7 контуров (модели «дублер рядный») и от 2 до 13 контуров (модели «дублер компакт») с разделением подающей и обратной линий рекомендуются к установке в котельных частных домов, офисных зданий, административных помещений и в тепловых пунктах площадью отопления до 1200-1600 м². Эксплуатация коллекторов требует применения насосных групп Warme Maske на контурах теплового пола/бойлера или радиаторного отопления.

МАТЕРИАЛ

Коллекторы Warme WKDR сделаны из черной стали – железоуглеродистого сплава, который обладает высокими эксплуатационными характеристиками и широко применяется в промышленности и машиностроении.

Толщина стали корпуса коллектора: 3 мм. Толщина стали патрубков: 5 мм

Вариант исполнения из нержавеющей стали имеет обозначение артикула S

ПРОИЗВОДСТВО:

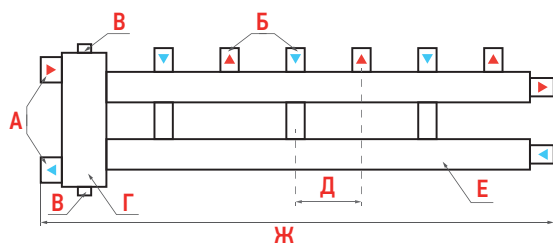
ООО «Варме Групп», Россия. Гарантия производителя 5 лет с даты покупки. Комплект: гидрострелка, инструкция, коробка.



QR-код для перехода на страницу продукции в каталоге на сайте производителя



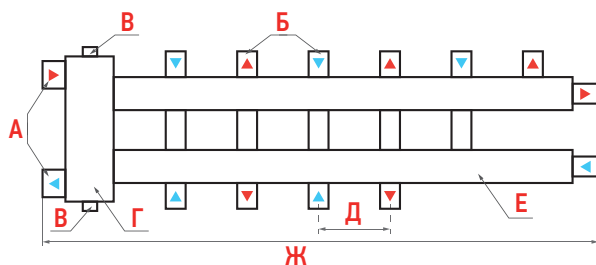
Warme WKDR модель «дублер рядный»



УСЛОВИЯ ЭКСПЛУАТАЦИИ

- Отопительная система должна быть закрытой (без открытого доступа атмосферного воздуха к теплоносителю), мощностью до 122 кВт при $\Delta T=20$ К (6,95 м³/час).
- Максимальный расход теплоносителя через тракт коллектора не должен превышать величину 6,95 м³/ч.
- В качестве теплоносителя рекомендуется использовать котловую воду Warme Hydro или теплоноситель Warme Eco Pro 30.
- Движение теплоносителя принудительное. Рабочее давление 4 бар.

Артикул	Мощность, кВт	Объем, м ³ /ч	А	Б	В	Г, мм	Д, мм	Е, мм	Ж, мм
WKD.R.122.2+1	122	6,95	11/2(40)HP	1½”(40)HP	1/2”(15)BP	100 x 100	125	80 x 80	907
WKD.R.122.3+1	122	6,95	11/2(40)HP	1½”(40)HP	1/2”(15)BP	100 x 100	125	80 x 80	1 227
WKD.R.122.4+1	122	6,95	11/2(40)HP	1½”(40)HP	1/2”(15)BP	100 x 100	125	80x 80	1 547
WKD.R.122.5+1	122	6,95	11/2(40)HP	1½”(40)HP	1/2”(15)BP	100 x 100	125	80 x 80	1 867
WKD.R.122.6+1	122	6,95	11/2(40)HP	1½”(40)HP	1/2”(15)BP	100 x 100	125	80 x 80	2 187
WKD.R.162.2+1	162	9,33	2”(50)HP	1½”(40)HP	1/2”(15)BP	120 x 120	125	100x100	865
WKD.R.162.3+1	162	9,33	2”(50)HP	1½”(40)HP	1/2”(15)BP	120 x 120	125	100x100	1 115
WKD.R.162.4+1	162	9,33	2”(50)HP	1½”(40)HP	1/2”(15)BP	120 x 120	125	100x100	1 365
WKD.R.162.5+1	162	9,33	2”(50)HP	1½”(40)HP	1/2”(15)BP	120 x 120	125	100x100	1 615
WKD.R.162.6+1	162	9,33	2”(50)HP	1½”(40)HP	1/2”(15)BP	120 x 120	125	100x100	1 865
WKD.R.162.7+1	162	9,33	2”(50)HP	1½”(40)HP	1/2”(15)BP	120 x 120	125	100x100	2 115



Warme WKDR
модель «дублер компакт»

Артикул	Мощность, кВт	Объем, м ³ /ч	А	Б	В	Г, мм	Д, мм	Е, мм	Ж, мм
WKD.R.122.K.2+1+1	122 кВт	6,95	11/2"(40)HP	11/2"(40)HP	1/2"(15)BP	100x100	125	80x80	907
WKD.R.122.K.2+2+1	122 кВт	6,95	11/2"(40)HP	11/2"(40)HP	1/2"(15)BP	100x100	125	80x80	907
WKD.R.122.K.3+1+1	122 кВт	6,95	11/2"(40)HP	11/2"(40)HP	1/2"(15)BP	100x100	125	80x80	1 227
WKD.R.122.K.3+2+1	122 кВт	6,95	11/2"(40)HP	11/2"(40)HP	1/2"(15)BP	100x100	125	80x80	1 227
WKD.R.122.K.3+3+1	122 кВт	6,95	11/2"(40)HP	11/2"(40)HP	1/2"(15)BP	100x100	125	80x80	1 227
WKD.R.122.K.4+1+1	122 кВт	6,95	11/2"(40)HP	11/2"(40)HP	1/2"(15)BP	100x100	125	80x80	1 547
WKD.R.122.K.4+2+1	122 кВт	6,95	11/2"(40)HP	11/2"(40)HP	1/2"(15)BP	100x100	125	80x80	1 547
WKD.R.122.K.4+3+1	122 кВт	6,95	11/2"(40)HP	11/2"(40)HP	1/2"(15)BP	100x100	125	80x80	1 547
WKD.R.122.K.4+4+1	122 кВт	6,95	11/2"(40)HP	11/2"(40)HP	1/2"(15)BP	100x100	125	80x80	1 547
WKD.R.122.K.5+1+1	122 кВт	6,95	11/2"(40)HP	11/2"(40)HP	1/2"(15)BP	100x100	125	80x80	1 867
WKD.R.122.K.5+2+1	122 кВт	6,95	11/2"(40)HP	11/2"(40)HP	1/2"(15)BP	100x100	125	80x80	1 867
WKD.R.122.K.5+3+1	122 кВт	6,95	11/2"(40)HP	11/2"(40)HP	1/2"(15)BP	100x100	125	80x80	1 867
WKD.R.122.K.5+4+1	122 кВт	6,95	11/2"(40)HP	11/2"(40)HP	1/2"(15)BP	100x100	125	80x80	1 867
WKD.R.122.K.5+5+1	122 кВт	6,95	11/2"(40)HP	11/2"(40)HP	1/2"(15)BP	100x100	125	80x80	1 867
WKD.R.122.K.6+1+1	122 кВт	6,95	11/2"(40)HP	11/2"(40)HP	1/2"(15)BP	100x100	125	80x80	2 187
WKD.R.122.K.6+2+1	122 кВт	6,95	11/2"(40)HP	11/2"(40)HP	1/2"(15)BP	100x100	125	80x80	2 187
WKD.R.122.K.6+3+1	122 кВт	6,95	11/2"(40)HP	11/2"(40)HP	1/2"(15)BP	100x100	125	80x80	2 187
WKD.R.122.K.6+4+1	122 кВт	6,95	11/2"(40)HP	11/2"(40)HP	1/2"(15)BP	100x100	125	80x80	2 187
WKD.R.122.K.6+5+1	122 кВт	6,95	11/2"(40)HP	11/2"(40)HP	1/2"(15)BP	100x100	125	80x80	2 187
WKD.R.122.K.6+6+1	122 кВт	6,95	11/2"(40)HP	11/2"(40)HP	1/2"(15)BP	100x100	125	80x80	2 187
WKD.R.162.K.2+1+1	162 кВт	9,33	2"(50)HP	11/2"(40)HP	1/2"(15)BP	120x120	125	100x100	865
WKD.R.162.K.2+2+1	162 кВт	9,33	2"(50)HP	11/2"(40)HP	1/2"(15)BP	120x120	125	100x100	865
WKD.R.162.K.3+1+1	162 кВт	9,33	2"(50)HP	11/2"(40)HP	1/2"(15)BP	120x120	125	100x100	1 115
WKD.R.162.K.3+2+1	162 кВт	9,33	2"(50)HP	11/2"(40)HP	1/2"(15)BP	120x120	125	100x100	1 115
WKD.R.162.K.3+3+1	162 кВт	9,33	2"(50)HP	11/2"(40)HP	1/2"(15)BP	120x120	125	100x100	1 115
WKD.R.162.K.4+1+1	162 кВт	9,33	2"(50)HP	11/2"(40)HP	1/2"(15)BP	120x120	125	100x100	1 365
WKD.R.162.K.4+2+1	162 кВт	9,33	2"(50)HP	11/2"(40)HP	1/2"(15)BP	120x120	125	100x100	1 365
WKD.R.162.K.4+3+1	162 кВт	9,33	2"(50)HP	11/2"(40)HP	1/2"(15)BP	120x120	125	100x100	1 365
WKD.R.162.K.5+1+1	162 кВт	9,33	2"(50)HP	11/2"(40)HP	1/2"(15)BP	120x120	125	100x100	1 615
WKD.R.162.K.5+2+1	162 кВт	9,33	2"(50)HP	11/2"(40)HP	1/2"(15)BP	120x120	125	100x100	1 615
WKD.R.162.K.6+1+1	162 кВт	9,33	2"(50)HP	11/2"(40)HP	1/2"(15)BP	120x120	125	100x100	1 865

Распределительные коллекторы Warme WKS

ПРИМЕНЕНИЕ, НАЗНАЧЕНИЕ

Настенные распределительные коллекторы Warme WKS (рядные) на 2, 3, 4, 5, 6 контуров с разделением подающей и обратной линий рекомендуются к установке в котельных частных домов, офисных зданий, административных помещений и в тепловых пунктах площадью отопления до 1200-1600 м². Эксплуатация коллекторов требует применения насосных групп Warme Maske на контурах теплого пола/бойлера или радиаторного отопления.

Для защиты насосов контуров потребителей и насоса котла от перепадов давления при отключении контуров необходимо установить гидрострелку Warme WGR.

МАТЕРИАЛ

Коллекторы Warme WKS сделаны из черной стали – железоуглеродистого сплава, который обладает высокими эксплуатационными характеристиками и широко применяется в промышленности и машиностроении.

Толщина стали корпуса коллектора: 3 мм. Толщина стали патрубков: 5 мм

Вариант исполнения из нержавеющей стали имеет обозначение артикула S

ПРОИЗВОДСТВО:

ООО «Варме Групп», Россия. Гарантия производителя 5 лет с даты покупки. Комплект: гидрострелка, инструкция, коробка.



QR-код для перехода
на страницу продукции в каталоге
на сайте производителя



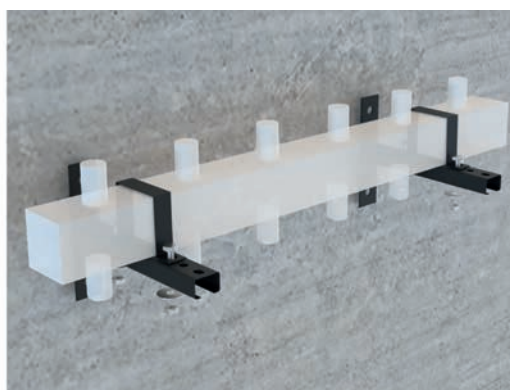
Вариант исполнения из черной стали



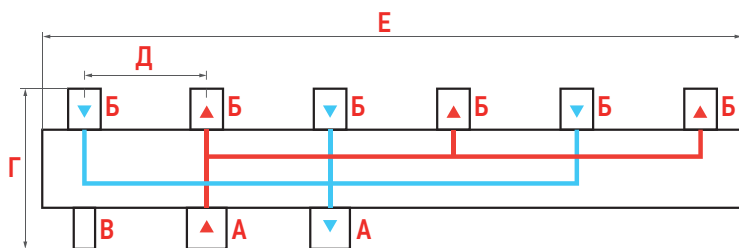
Вариант исполнения из нержавеющей стали

УСЛОВИЯ ЭКСПЛУАТАЦИИ

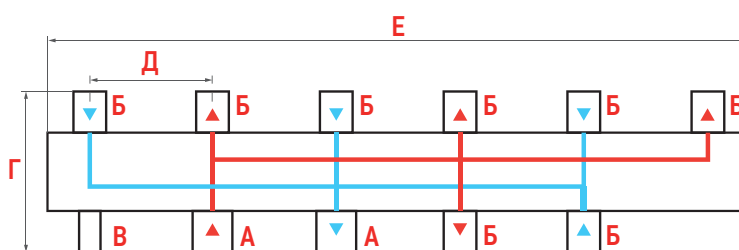
- Отопительная система должна быть закрытой (без открытого доступа атмосферного воздуха к теплоносителю), мощностью до 122 кВт при $\Delta T=20$ К (6,95 м³/час).
- Максимальный расход теплоносителя через тракт коллектора не должен превышать величину 6,95 м³/ч.
- В качестве теплоносителя рекомендуется использовать котловую воду Warme Hydro или теплоноситель Warme Eco Pro 30.
- Движение теплоносителя принудительное. Рабочее давление 4 бар.



Способ
крепления
на кронштейны
(стр. 42)



Warme WKS рядный на 2-6 контуров
122-162 кВт



Warme WKS компактный на 2-6 контуров
122-162 кВт

Артикул	Мощность, кВт	Объем, м ³ /ч	А	Б	В	Г, мм	Д, мм	Е, мм
WKS.122.2	122	6,95	1½"(40)HP	1½"(40)HP	3/4"(20)HP	180	125	450
WKS.122.3	122	6,95	1½"(40)HP	1½"(40)HP	3/4"(20)HP	180	125	700
WKS.122.31	122	6,95	1½"(40)HP	1½"(40)HP	3/4"(20)HP	180	125	700
WKS.122.41	122	6,95	1½"(40)HP	1½"(40)HP	3/4"(20)HP	180	125	950
WKS.122.42	122	6,95	1½"(40)HP	1½"(40)HP	3/4"(20)HP	180	125	950
WKS.162.2	162	9,33	2"(50)HP	2"(50)HP	3/4"(20)HP	200	125	450
WKS.162.3	162	9,33	2"(50)HP	2"(50)HP	3/4"(20)HP	200	125	700
WKS.162.31	162	9,33	2"(50)HP	2"(50)HP	3/4"(20)HP	200	125	700
WKS.162.41	162	9,33	2"(50)HP	2"(50)HP	3/4"(20)HP	200	125	950
WKS.162.42	162	9,33	2"(50)HP	2"(50)HP	3/4"(20)HP	200	125	950

Распределительные коллекторы Warme WKD модели «дублер рядный» и «дублер компакт»

ПРИМЕНЕНИЕ, НАЗНАЧЕНИЕ

Настенные распределительные коллекторы Warme WKD (модели дублер рядный» и «дублер компакт») с разделением подающей и обратной линий рекомендуются к установке в котельных частных домов, офисных зданий, административных помещений и в тепловых пунктах площадью отопления до 1800 м². Эксплуатация коллекторов требует применения насосных групп Warme Maske на контурах теплого пола/бойлера или радиаторного отопления.

Для защиты насосов контуров потребителей и насоса котла от перепадов давления при отключении контуров необходимо установить гидрострелку Warme WGR.

МАТЕРИАЛ

Коллекторы Warme WKD сделаны из черной стали – железоуглеродистого сплава, который обладает высокими эксплуатационными характеристиками и широко применяется в промышленности и машиностроении.

Толщина стали корпуса коллектора: 3 мм. Толщина стали патрубков: 5 мм

Вариант исполнения из нержавеющей стали имеет обозначение артикула S

ПРОИЗВОДСТВО:

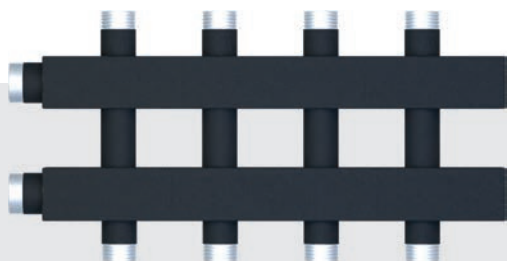
ООО «Варме Групп», Россия. Гарантия производителя 5 лет с даты покупки. Комплект: гидрострелка, инструкция, коробка.



QR-код для перехода на страницу продукции в каталоге на сайте производителя



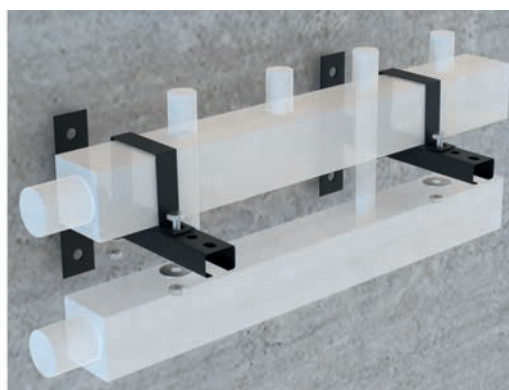
Модель «дублер рядный» на 2 контура исполнение из черной стали



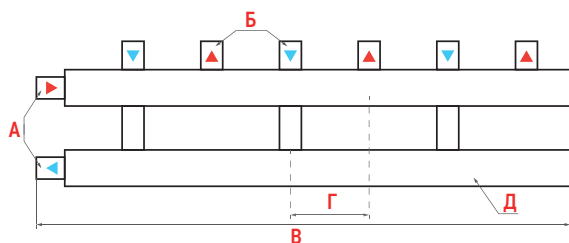
Модель «дублер компакт» на 2+2 контура, исполнение из черной стали

УСЛОВИЯ ЭКСПЛУАТАЦИИ

- Отопительная система должна быть закрытой (без открытого доступа атмосферного воздуха к теплоносителю), мощностью до 180 кВт при $\Delta T=20$ К (6,95 м³/час).
- Максимальный расход теплоносителя через тракт коллектора не должен превышать величину 6,95 м³/ч.
- В качестве теплоносителя рекомендуется использовать котловую воду Warme Hydro или теплоноситель Warme Eco Pro 30.
- Движение теплоносителя принудительное. Рабочее давление 4 бар.

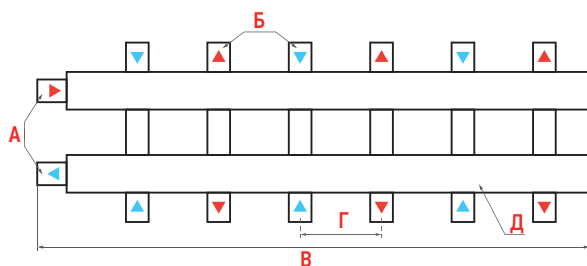


Способ крепления на кронштейны (стр. 42)



Warme WKD
дублер рядный на 180 кВт

Артикул	Мощность, кВт	Объем, м³/ч	А	Б	В, мм	Г, мм	Д, мм
WKD.180.2	180	6,95	1½"(40)HP	1¼"(32)HP	515	125	80 x 80
WKD.180.3	180	6,95	1½"(40)HP	1¼"(32)HP	765	125	80 x 80
WKD.180.4	180	6,95	1½"(40)HP	1¼"(32)HP	1 015	125	80 x 80
WKD.180.5	180	6,95	1½"(40)HP	1¼"(32)HP	1 265	125	80 x 80
WKD.180.6	180	6,95	1½"(40)HP	1¼"(32)HP	1 515	125	80 x 80



Warme WKD
дублер компакт на 180 кВт

Артикул	Мощность, кВт	Объем, м³/ч	А	Б	В, мм	Г, мм	Д, мм
WKD.180.K.1+1	180	6,95	1½"(40)HP	1¼"(32)HP	265	125	80 x 80
WKD.180.K.2+1	180	6,95	1½"(40)HP	1¼"(32)HP	515	125	80 x 80
WKD.180.K.2+2	180	6,95	1½"(40)HP	1¼"(32)HP	515	125	80 x 80
WKD.180.K.3+1	180	6,95	1½"(40)HP	1¼"(32)HP	765	125	80 x 80
WKD.180.K.3+2	180	6,95	1½"(40)HP	1¼"(32)HP	765	125	80 x 80
WKD.180.K.3+3	180	6,95	1½"(40)HP	1¼"(32)HP	765	125	80 x 80
WKD.180.K.4+1	180	6,95	1½"(40)HP	1¼"(32)HP	1015	125	80 x 80
WKD.180.K.4+2	180	6,95	1½"(40)HP	1¼"(32)HP	1015	125	80 x 80
WKD.180.K.4+3	180	6,95	1½"(40)HP	1¼"(32)HP	1015	125	80 x 80
WKD.180.K.4+4	180	6,95	1½"(40)HP	1¼"(32)HP	1015	125	80 x 80
WKD.180.K.5+1	180	6,95	1½"(40)HP	1¼"(32)HP	1265	125	80 x 80
WKD.180.K.5+2	180	6,95	1½"(40)HP	1¼"(32)HP	1265	125	80 x 80
WKD.180.K.5+3	180	6,95	1½"(40)HP	1¼"(32)HP	1265	125	80 x 80
WKD.180.K.5+4	180	6,95	1½"(40)HP	1¼"(32)HP	1265	125	80 x 80
WKD.180.K.5+5	180	6,95	1½"(40)HP	1¼"(32)HP	1265	125	80 x 80
WKD.180.K.6+1	180	6,95	1½"(40)HP	1¼"(32)HP	1515	125	80 x 80
WKD.180.K.6+2	180	6,95	1½"(40)HP	1¼"(32)HP	1515	125	80 x 80
WKD.180.K.6+3	180	6,95	1½"(40)HP	1¼"(32)HP	1515	125	80 x 80
WKD.180.K.6+4	180	6,95	1½"(40)HP	1¼"(32)HP	1515	125	80 x 80
WKD.180.K.6+5	180	6,95	1½"(40)HP	1¼"(32)HP	1515	125	80 x 80
WKD.180.K.6+6	180	6,95	1½"(40)HP	1¼"(32)HP	1515	125	80 x 80

Кронштейны

Кронштейны для крепления коллекторов Warme серий WKS, WKD, WKD.R

МАТЕРИАЛ

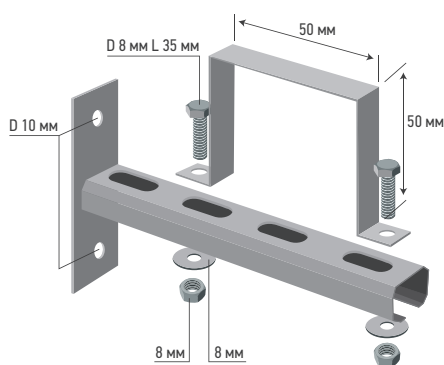
Кронштейны Warme сделаны из черной стали – железоуглеродистого сплава, который обладает высокими эксплуатационными характеристиками и широко применяется в промышленности и машиностроении. Вариант исполнения для коллекторов из нержавеющей стали окрашивается в цвет, близкий к цвету изделия. Длина плеча кронштейна 200 мм позволяет разместить трубы вдоль стены за коллекторами.

ПРОИЗВОДСТВО:

ООО «Варме Групп», Россия. Гарантия производителя 5 лет с даты покупки.



QR-код для перехода на страницу продукции в каталоге на сайте производителя

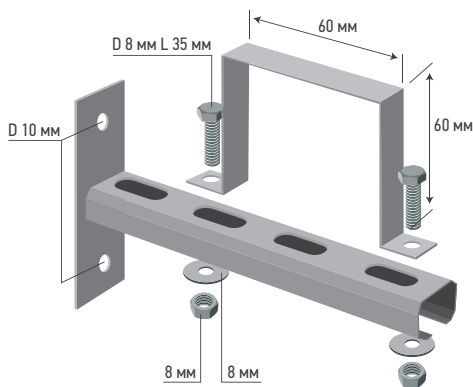


КРОНШТЕЙН ГОРИЗОНТАЛЬНЫЙ СО СКОБОЙ 50 мм Артикул: K.200.GS.50

для коллектора дублер WKD.R.60

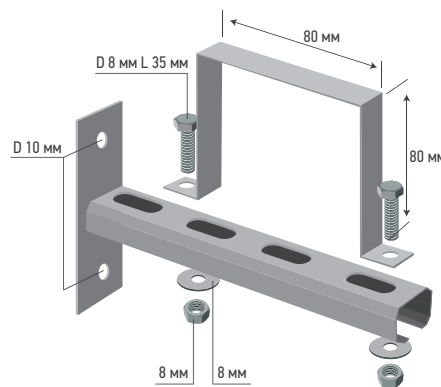
КРОНШТЕЙН ГОРИЗОНТАЛЬНЫЙ СО СКОБОЙ 60 мм Артикул: K.200.GS.60

для коллектора дублер WKD.R.85, WKD.140, WKS.30, WKS.60



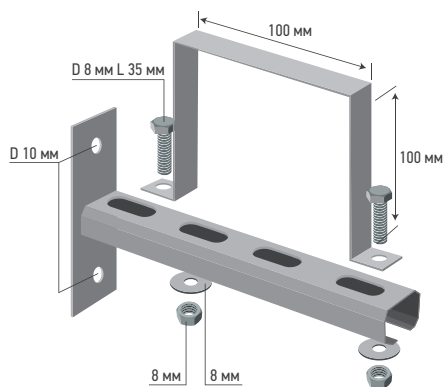
КРОНШТЕЙН ГОРИЗОНТАЛЬНЫЙ СО СКОБОЙ 80 мм Артикул: K.200.GS.80

для коллекторов WKS.80, WKS.85, WKD.R.122, WKD.180



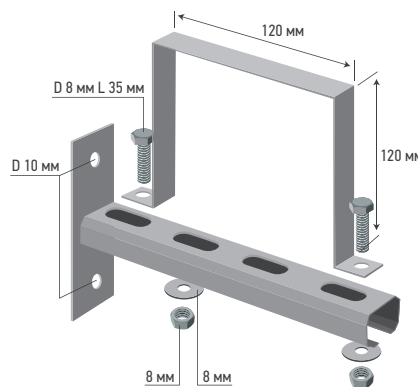
КРОНШТЕЙН ГОРИЗОНТАЛЬНЫЙ СО СКОБОЙ 100 мм Артикул: K.200.GS.100

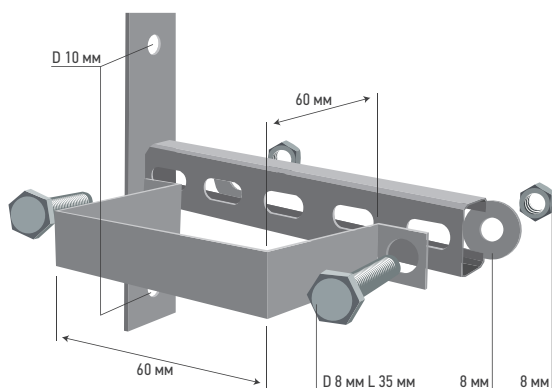
для коллекторов WKS.122, WKD.R.162, WKD.R.200, WKD.R.240, WKD.R.280



КРОНШТЕЙН ГОРИЗОНТАЛЬНЫЙ СО СКОБОЙ 120 мм Артикул: K.200.GS.120

для коллекторов WKS.162





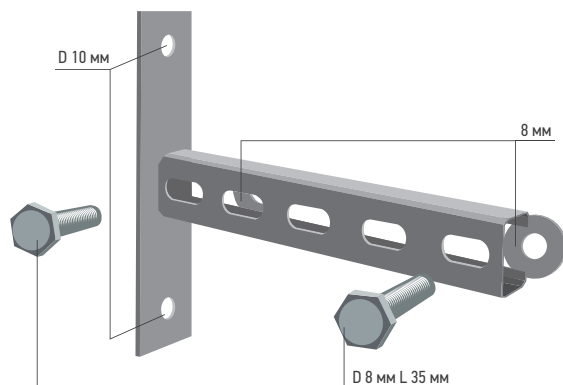
КРОНШТЕЙН ВЕРТИКАЛЬНЫЙ СО СКОБОЙ 60 мм
Артикул: K.200.VS.60

для крепления гидроразделителя (гидрострелки) WGR.60

КРОНШТЕЙН ВЕРТИКАЛЬНЫЙ БЕЗ СКОБЫ

Артикул: K.200.V

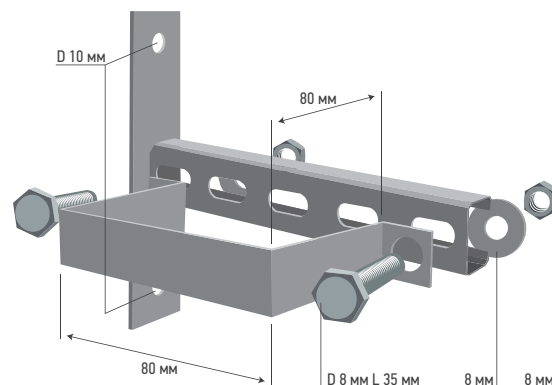
для крепления совмещенного коллектора с гидроразделителем WKSG.28



КРОНШТЕЙН ВЕРТИКАЛЬНЫЙ СО СКОБОЙ 80 мм

Артикул: K.200.VS.80

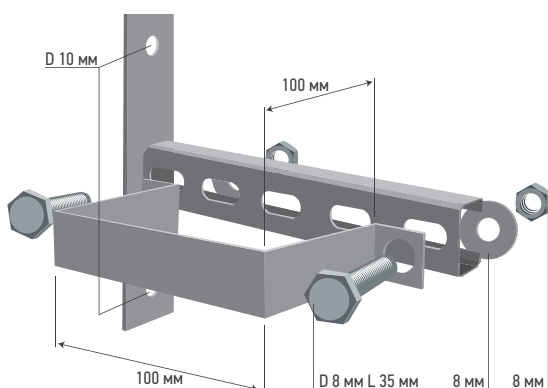
для крепления гидроразделителя (гидрострелки) WGR.80, WGR.85



КРОНШТЕЙН ВЕРТИКАЛЬНЫЙ СО СКОБОЙ 100 мм

Артикул: K.200.VS.100

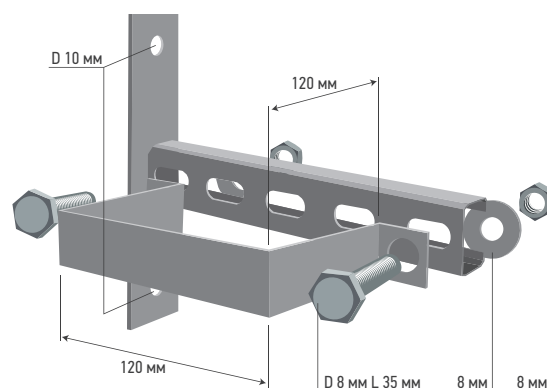
для крепления гидроразделителя (гидрострелки) WGR.122, WKSG.24



КРОНШТЕЙН ВЕРТИКАЛЬНЫЙ СО СКОБОЙ 120 мм

Артикул: K.200.VS.120

для крепления гидроразделителя (гидрострелки) WGR162, WKSG.28



Распределительные коллекторы Warme WKD.F модели «дублер рядный» и «дублер компактный» с накидными гайками

ПРИМЕНЕНИЕ, НАЗНАЧЕНИЕ

Настенные распределительные коллекторы Warme WKD (модели «дублер рядный» и «дублер компактный») с накидными гайками с разделением подающей и обратной линий рекомендуются к установке в котельных частных домов, офисных зданий, административных помещений и в тепловых пунктах площадью отопления до 1800 м². Эксплуатация коллекторов требует применения насосных групп Warme Maske.

Для защиты насосов контуров потребителей и насоса котла от перепадов давления при отключении контуров необходимо установить гидрострелку Warme WGR.

МАТЕРИАЛ

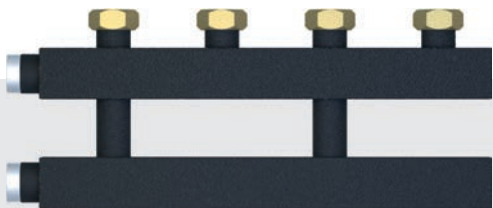
Коллекторы Warme WKD сделаны из черной стали – железоуглеродистого сплава, который обладает высокими эксплуатационными характеристиками и широко применяется в промышленности и машиностроении.

Толщина стали корпуса коллектора: 3 мм. Толщина стали патрубков: 5 мм

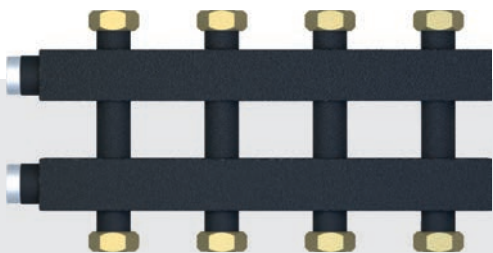
Вариант исполнения из нержавеющей стали имеет обозначение артикула S

ПРОИЗВОДСТВО:

ООО «Варме Групп», Россия. Гарантия производителя 5 лет с даты покупки. Комплект: гидрострелка, инструкция, коробка.



Модель «дублер рядный» на 2 контура
исполнение из черной стали



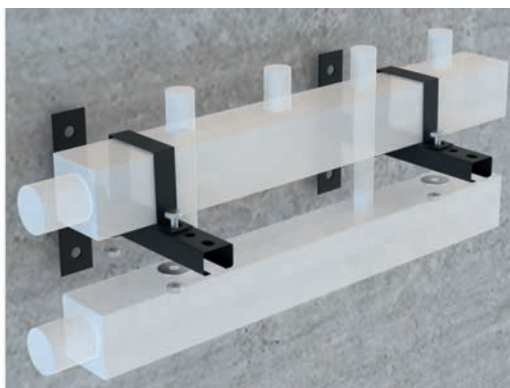
Модель «дублер компактный» на 2+2 контура,
исполнение из черной стали



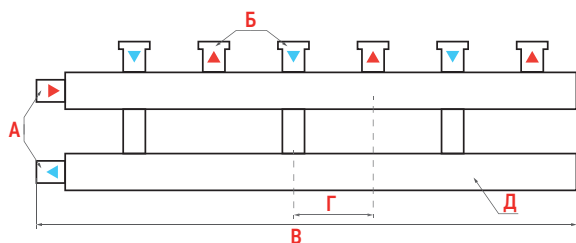
QR-код для перехода
на страницу продукции в каталоге
на сайте производителя

УСЛОВИЯ ЭКСПЛУАТАЦИИ

- Отопительная система должна быть закрытой (без открытого доступа атмосферного воздуха к теплоносителю), мощностью до 180 кВт при $\Delta T=20$ К (6,95 м³/час).
- Максимальный расход теплоносителя через тракт коллектора не должен превышать величину 6,95 м³/ч.
- В качестве теплоносителя рекомендуется использовать котловую воду Warme Hydro или теплоноситель Warme Eco Pro 30.
- Движение теплоносителя принудительное. Рабочее давление 4 бар.

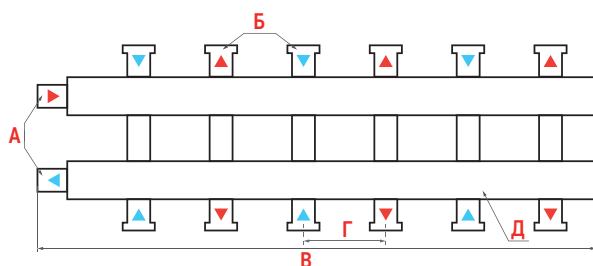


Способ
крепления
на кронштейны
(стр. 42)



Warme WKD
дублер рядный на 180 кВт
с накладными гайками

Артикул	Мощность, кВт	Объем, м³/ч	А	Б	В, мм	Г, мм	Д, мм
WKD.180.F.2	180	6,95	1½"(40)HP	1½"(40)F	515	125	80 x 80
WKD.180.F.3	180	6,95	1½"(40)HP	1½"(40)F	765	125	80 x 80
WKD.180.F.4	180	6,95	1½"(40)HP	1½"(40)F	1015	125	80 x 80
WKD.180.F.5	180	6,95	1½"(40)HP	1½"(40)F	1265	125	80 x 80
WKD.180.F.6	180	6,95	1½"(40)HP	1½"(40)F	1515	125	80 x 80



Warme WKD
дублер компактный на 180 кВт
с накладными гайками

Артикул	Мощность, кВт	Объем, м³/ч	А	Б	В, мм	Г, мм	Д, мм
WKD.180.K.F.1+1	180	6,95	1½"(40)HP	1½"(40)F	265	125	80 x 80
WKD.180.K.F.2+1	180	6,95	1½"(40)HP	1½"(40)F	515	125	80 x 80
WKD.180.K.F.2+2	180	6,95	1½"(40)HP	1½"(40)F	515	125	80 x 80
WKD.180.K.F.3+1	180	6,95	1½"(40)HP	1½"(40)F	765	125	80 x 80
WKD.180.K.F.3+2	180	6,95	1½"(40)HP	1½"(40)F	765	125	80 x 80
WKD.180.K.F.3+3	180	6,95	1½"(40)HP	1½"(40)F	765	125	80 x 80
WKD.180.K.F.4+1	180	6,95	1½"(40)HP	1½"(40)F	1 015	125	80 x 80
WKD.180.K.F.4+2	180	6,95	1½"(40)HP	1½"(40)F	1 015	125	80 x 80
WKD.180.K.F.4+3	180	6,95	1½"(40)HP	1½"(40)F	1 015	125	80 x 80
WKD.180.K.F.4+4	180	6,95	1½"(40)HP	1½"(40)F	1 015	125	80 x 80
WKD.180.K.F.5+1	180	6,95	1½"(40)HP	1½"(40)F	1 265	125	80 x 80
WKD.180.K.F.5+2	180	6,95	1½"(40)HP	1½"(40)F	1 265	125	80 x 80
WKD.180.K.F.5+3	180	6,95	1½"(40)HP	1½"(40)F	1 265	125	80 x 80
WKD.180.K.F.5+4	180	6,95	1½"(40)HP	1½"(40)F	1 265	125	80 x 80
WKD.180.K.F.5+5	180	6,95	1½"(40)HP	1½"(40)F	1 265	125	80 x 80
WKD.180.K.F.6+1	180	6,95	1½"(40)HP	1½"(40)F	1 515	125	80 x 80
WKD.180.K.F.6+2	180	6,95	1½"(40)HP	1½"(40)F	1 515	125	80 x 80
WKD.180.K.F.6+3	180	6,95	1½"(40)HP	1½"(40)F	1 515	125	80 x 80
WKD.180.K.F.6+4	180	6,95	1½"(40)HP	1½"(40)F	1 515	125	80 x 80
WKD.180.K.F.6+5	180	6,95	1½"(40)HP	1½"(40)F	1 515	125	80 x 80
WKD.180.K.F.6+6	180	6,95	1½"(40)HP	1½"(40)F	1 515	125	80 x 80

Распределительные коллекторы Warme WKDR (модели «дублер рядный» и «дублер компакт»)

ПРИМЕНЕНИЕ, НАЗНАЧЕНИЕ

Настенные распределительные коллекторы Warme WKDR с гидроразделителем рекомендуются к установке в котельных частных домов, офисных зданий, административных помещений и в тепловых пунктах площадью отопления до 2000-2400 м². Эксплуатация коллекторов требует применения насосных групп Warme Maske.

МАТЕРИАЛ

Коллекторы Warme WKDR сделаны из черной стали – железоуглеродистого сплава, который обладает высокими эксплуатационными характеристиками и широко применяется в промышленности и машиностроении.

Толщина стали корпуса коллектора: 3 мм. Толщина стали патрубков: 5 мм

Вариант исполнения из нержавеющей стали имеет обозначение артикула S

ПРОИЗВОДСТВО:

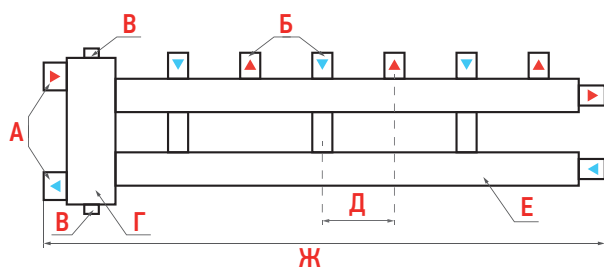
ООО «Варме Групп», Россия. Гарантия производителя 5 лет с даты покупки. Комплект: гидрострелка, инструкция, коробка.



QR-код для перехода
на страницу продукции в каталоге
на сайте производителя



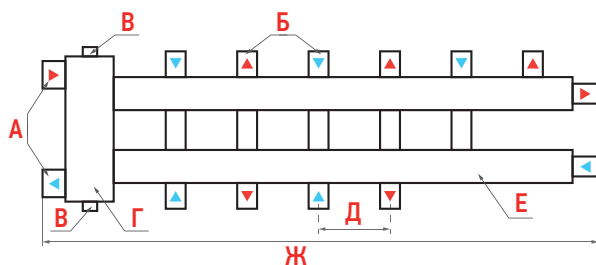
Warme WKDR модель «дублер рядный»



УСЛОВИЯ ЭКСПЛУАТАЦИИ

- Отопительная система должна быть закрытой (без открытого доступа атмосферного воздуха к теплоносителю), мощностью до 200 кВт при $\Delta T=20$ К (11,7 м³/час).
- Максимальный расход теплоносителя через тракт коллектора не должен превышать величину 11,7 м³/ч.
- В качестве теплоносителя рекомендуется использовать котловую воду Warme Hydro или теплоноситель Warme Eco Pro 30.
- Движение теплоносителя принудительное. Рабочее давление 6 бар.

Артикул	Мощность, кВт	Объем, м ³ /ч	А	Б	В	Г, мм	Д, мм	Е, мм	Ж, мм
WKD.R.200.2+1	200	11,7	2"(50)HP	1½"(40)HP	1/2"(15)BP	140 x 140	125	100 x 100	885
WKD.R.200.3+1	200	11,7	2"(50)HP	1½"(40)HP	1/2"(15)BP	140 x 140	125	100 x 100	1 135
WKD.R.200.4+1	200	11,7	2"(50)HP	1½"(40)HP	1/2"(15)BP	140 x 140	125	100 x 100	1 385
WKD.R.200.5+1	200	11,7	2"(50)HP	1½"(40)HP	1/2"(15)BP	140 x 140	125	100 x 100	1 635
WKD.R.200.6+1	200	11,7	2"(50)HP	1½"(40)HP	1/2"(15)BP	140 x 140	125	100 x 100	1 885
WKD.R.200.7+1	200	11,7	2"(50)HP	1½"(40)HP	1/2"(15)BP	140 x 140	125	100 x 100	2 135
WKD.R.240.2+1	240	14	2"(50)HP	1½"(40)HP	1/2"(15)BP	150 x 150	125	100 x 100	895
WKD.R.240.3+1	240	14	2"(50)HP	1½"(40)HP	1/2"(15)BP	150 x 150	125	100 x 100	1 145
WKD.R.240.4+1	240	14	2"(50)HP	1½"(40)HP	1/2"(15)BP	150 x 150	125	100 x 100	1 395
WKD.R.240.5+1	240	14	2"(50)HP	1½"(40)HP	1/2"(15)BP	150 x 150	125	100 x 100	1 645
WKD.R.240.6+1	240	14	2"(50)HP	1½"(40)HP	1/2"(15)BP	150 x 150	125	100 x 100	1 895
WKD.R.240.7+1	240	14	2"(50)HP	1½"(40)HP	1/2"(15)BP	150 x 150	125	100 x 100	2 145



Warme WKDR
модель «дублер компакт»

Артикул	Мощность, кВт	Объем, м³/ч	А	Б	В	Г, мм	Д, мм	Е, мм	Ж, мм
WKD.R.200.K.2+1+1	200	11,7	2"(50)HP	1½"(40)HP	1/2"(15)BP	140 x 140	125	100 x 100	885
WKD.R.200.K.2+2+1	200	11,7	2"(50)HP	1½"(40)HP	1/2"(15)BP	140 x 140	125	100 x 100	885
WKD.R.200.K.3+1+1	200	11,7	2"(50)HP	1½"(40)HP	1/2"(15)BP	140 x 140	125	100 x 100	1 135
WKD.R.200.K.3+2+1	200	11,7	2"(50)HP	1½"(40)HP	1/2"(15)BP	140 x 140	125	100 x 100	1 135
WKD.R.200.K.3+3+1	200	11,7	2"(50)HP	1½"(40)HP	1/2"(15)BP	140 x 140	125	100 x 100	1 135
WKD.R.200.K.4+1+1	200	11,7	2"(50)HP	1½"(40)HP	1/2"(15)BP	140 x 140	125	100 x 100	1 385
WKD.R.200.K.4+2+1	200	11,7	2"(50)HP	1½"(40)HP	1/2"(15)BP	140 x 140	125	100 x 100	1 385
WKD.R.200.K.4+3+1	200	11,7	2"(50)HP	1½"(40)HP	1/2"(15)BP	140 x 140	125	100 x 100	1 385
WKD.R.200.K.5+1+1	200	11,7	2"(50)HP	1½"(40)HP	1/2"(15)BP	140 x 140	125	100 x 100	1 635
WKD.R.200.K.5+2+1	200	11,7	2"(50)HP	1½"(40)HP	1/2"(15)BP	140 x 140	125	100 x 100	1 635
WKD.R.200.K.6+1+1	200	11,7	2"(50)HP	1½"(40)HP	1/2"(15)BP	140 x 140	125	100 x 100	1 885
WKD.R.240.K.2+1+1	240	14	2"(50)HP	1½"(40)HP	1/2"(15)BP	150 x 150	125	100 x 100	895
WKD.R.240.K.2+2+1	240	14	2"(50)HP	1½"(40)HP	1/2"(15)BP	150 x 150	125	100 x 100	895
WKD.R.240.K.3+1+1	240	14	2"(50)HP	1½"(40)HP	1/2"(15)BP	150 x 150	125	100 x 100	1 145
WKD.R.240.K.3+2+1	240	14	2"(50)HP	1½"(40)HP	1/2"(15)BP	150 x 150	125	100 x 100	1 145
WKD.R.240.K.3+3+1	240	14	2"(50)HP	1½"(40)HP	1/2"(15)BP	150 x 150	125	100 x 100	1 145
WKD.R.240.K.4+1+1	240	14	2"(50)HP	1½"(40)HP	1/2"(15)BP	150 x 150	125	100 x 100	1 395
WKD.R.240.K.4+2+1	240	14	2"(50)HP	1½"(40)HP	1/2"(15)BP	150 x 150	125	100 x 100	1 395
WKD.R.240.K.4+3+1	240	14	2"(50)HP	1½"(40)HP	1/2"(15)BP	150 x 150	125	100 x 100	1 395
WKD.R.240.K.5+1+1	240	14	2"(50)HP	1½"(40)HP	1/2"(15)BP	150 x 150	125	100 x 100	1 645
WKD.R.240.K.5+2+1	240	14	2"(50)HP	1½"(40)HP	1/2"(15)BP	150 x 150	125	100 x 100	1 645
WKD.R.240.K.6+1+1	240	14	2"(50)HP	1½"(40)HP	1/2"(15)BP	150 x 150	125	100 x 100	1 895
WKD.R.280.K.2+1+1	280	16,4	2"(50)HP	1½"(40)HP	1/2"(15)BP	160 x 160	125	100 x 100	905
WKD.R.280.K.2+2+1	280	16,4	2"(50)HP	1½"(40)HP	1/2"(15)BP	160 x 160	125	100 x 100	905
WKD.R.280.K.3+1+1	280	16,4	2"(50)HP	1½"(40)HP	1/2"(15)BP	160 x 160	125	100 x 100	1 175
WKD.R.280.K.3+2+1	280	16,4	2"(50)HP	1½"(40)HP	1/2"(15)BP	160 x 160	125	100 x 100	1 175
WKD.R.280.K.3+3+1	280	16,4	2"(50)HP	1½"(40)HP	1/2"(15)BP	160 x 160	125	100 x 100	1 175
WKD.R.280.K.4+1+1	280	16,4	2"(50)HP	1½"(40)HP	1/2"(15)BP	160 x 160	125	100 x 100	1 425
WKD.R.280.K.4+2+1	280	16,4	2"(50)HP	1½"(40)HP	1/2"(15)BP	160 x 160	125	100 x 100	1 425
WKD.R.280.K.4+3+1	280	16,4	2"(50)HP	1½"(40)HP	1/2"(15)BP	160 x 160	125	100 x 100	1 425
WKD.R.280.K.5+1+1	280	16,4	2"(50)HP	1½"(40)HP	1/2"(15)BP	160 x 160	125	100 x 100	1 675
WKD.R.280.K.5+2+1	280	16,4	2"(50)HP	1½"(40)HP	1/2"(15)BP	160 x 160	125	100 x 100	1 675
WKD.R.280.K.6+1+1	280	16,4	2"(50)HP	1½"(40)HP	1/2"(15)BP	160 x 160	125	100 x 100	1 925

Фланцевые 320–500 кВт

Коллекторы фланцевые с гидроразделителем WKD.R.FL

ПРИМЕНЕНИЕ, НАЗНАЧЕНИЕ

Коллектор со встроенным гидроразделителем с фланцевым магистральным подключением Ду50-Ду80 WKD.R.FL на 2-10 контуров потребителей для системы отопления мощностью от 200 до 500 кВт. Область применения: в котельных частных домов, офисных зданий, административных помещений и в тепловых пунктах площадью отопления от 2 000 до 5 000 м².

Гидроразделитель имеет 2 сервисных патрубка 1/2"(15)BP для подключения воздухоотводчика и сливного клапана (в комплект не входят).

МАТЕРИАЛ

Фланцевые коллекторы с гидрострелкой Warme WKD.R.FL сделаны из черной стали – железуглеродистого сплава, который обладает высокими эксплуатационными характеристиками и широко применяется в промышленности и машиностроении.

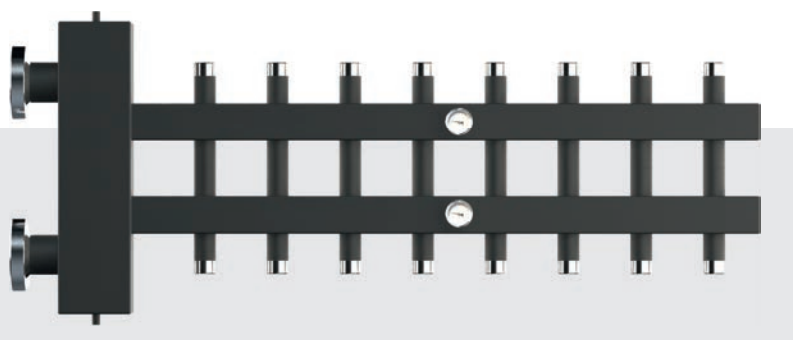
Толщина стали корпуса коллектора: 3-5 мм. Толщина стали патрубков: 5 мм

ПРОИЗВОДСТВО:

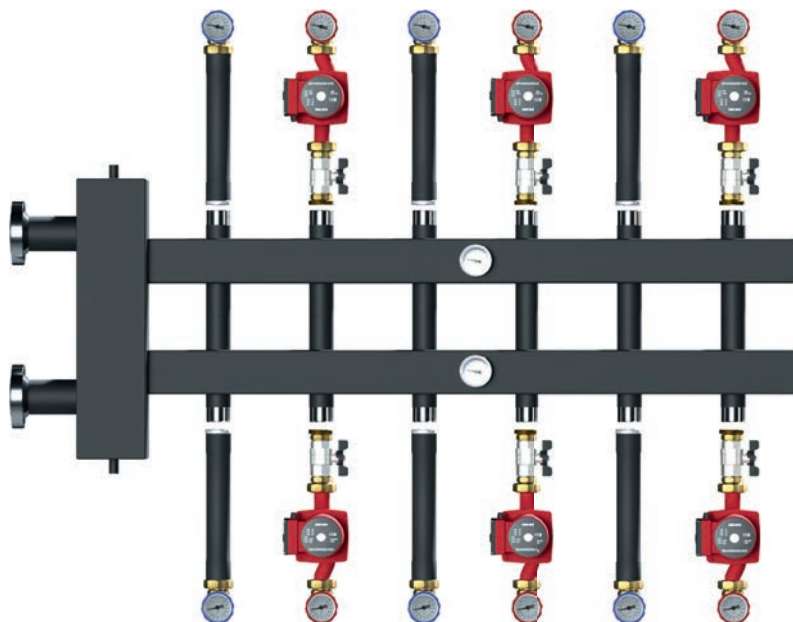
ООО «Варме Групп», Россия. Гарантия производителя 5 лет с даты покупки. Комплект: коллектор, паспорт изделия.



QR-код для перехода на страницу продукции в каталоге на сайте производителя



Монтаж фланцевого коллектора Warme WKD.R.FL с насосными группами быстрого монтажа Warme Maske 50.1



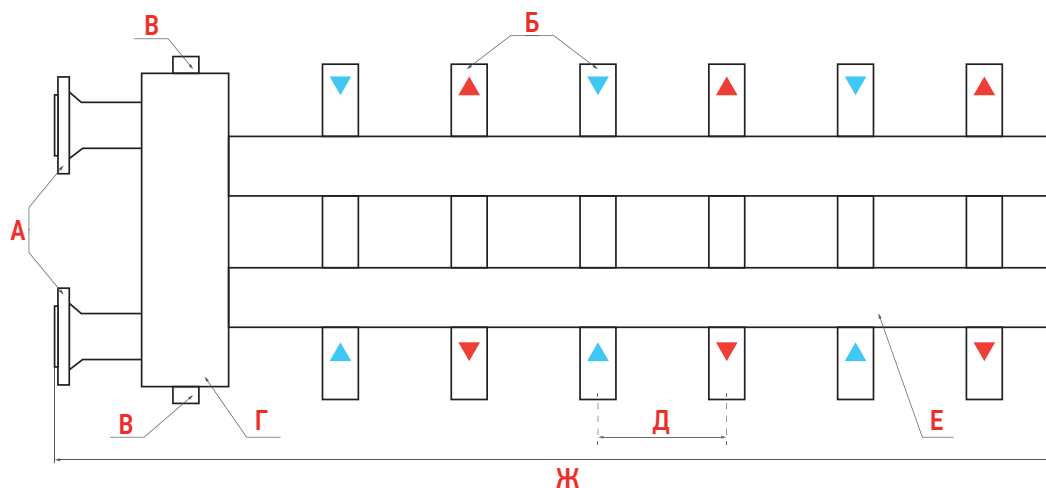
УСЛОВИЯ ЭКСПЛУАТАЦИИ

- Отопительная система должна быть закрытой (без открытого доступа атмосферного воздуха к теплоносителю), мощностью до 500 кВт при $\Delta T=20$ К (22,2 м³/час).
- Максимальный расход теплоносителя через тракт коллектора не должен превышать величину 22,2 м³/ч.
- В качестве теплоносителя рекомендуется использовать котловую воду Warme Hydro или теплоноситель Warme Eco Pro 30.
- Движение теплоносителя принудительное. Рабочее давление _____ бар.

Установка на двух стойках (не входят в комплект).

Площадь опорной площадки 250 x 250 мм.

Неиспользуемые сервисные патрубки 1/2"(15) закручиваются заглушками (не входят в комплект).



Артикул	Мощность, кВт	Объем, м³/ч	А	Б	В	Г, мм	Д, мм	Е, мм	Ж, мм
WKDR.FL.300.1+1	300	13,1	Ду80	2"(50)НР	1/2"(15)ВР	160 x 160	200	100 x 100	615
WKDR.FL.300.2+2	300	13,1	Ду80	2"(50)НР	1/2"(15)ВР	160 x 160	200	100 x 100	1 015
WKDR.FL.300.3+3	300	13,1	Ду80	2"(50)НР	1/2"(15)ВР	160 x 160	200	100 x 100	1 415
WKDR.FL.300.4+4	300	13,1	Ду80	2"(50)НР	1/2"(15)ВР	160 x 160	200	100 x 100	1 815
WKDR.FL.300.5+5	300	13,1	Ду80	2"(50)НР	1/2"(15)ВР	160 x 160	200	100 x 100	2 215
WKDR.FL.300.6+6	300	13,1	Ду80	2"(50)НР	1/2"(15)ВР	160 x 160	200	100 x 100	2 615
WKDR.FL.400.1+1	400	17,1	Ду80	2"(50)НР	1/2"(15)ВР	180 x 180	200	100 x 100	615
WKDR.FL.400.2+2	400	17,1	Ду80	2"(50)НР	1/2"(15)ВР	180 x 180	200	100 x 100	1 015
WKDR.FL.400.3+3	400	17,1	Ду80	2"(50)НР	1/2"(15)ВР	180 x 180	200	100 x 100	1 415
WKDR.FL.400.4+4	400	17,1	Ду80	2"(50)НР	1/2"(15)ВР	180 x 180	200	100 x 100	1 815
WKDR.FL.400.5+5	400	17,1	Ду80	2"(50)НР	1/2"(15)ВР	180 x 180	200	100 x 100	2 215
WKDR.FL.400.6+6	400	17,1	Ду80	2"(50)НР	1/2"(15)ВР	180 x 180	200	100 x 100	2 615
WKDR.FL.500.1+1	500	22,2	Ду80	2"(50)НР	1/2"(15)ВР	200 x 200	200	100 x 100	615
WKDR.FL.500.2+2	500	22,2	Ду80	2"(50)НР	1/2"(15)ВР	200 x 200	200	100 x 100	1 015
WKDR.FL.500.3+3	500	22,2	Ду80	2"(50)НР	1/2"(15)ВР	200 x 200	200	100 x 100	1 415
WKDR.FL.500.4+4	500	22,2	Ду80	2"(50)НР	1/2"(15)ВР	200 x 200	200	100 x 100	1 815
WKDR.FL.500.5+5	500	22,2	Ду80	2"(50)НР	1/2"(15)ВР	200 x 200	200	100 x 100	2 215
WKDR.FL.500.6+6	500	22,2	Ду80	2"(50)НР	1/2"(15)ВР	200 x 200	200	100 x 100	2 615

ИЗМЕНЕНИЕ ПАРАМЕТРОВ ОБОРУДОВАНИЯ

По согласованию гидрострелка может быть выполнена с фланцевыми подключениями другого размера, на удлиненной стойке, с дополнительными сервисными патрубками, с увеличенными межосевыми расстояниями и т.д. Цена рассчитывается на стадии заявки. Изготовление производственного чертежа и согласование чертежа после оплаты. Срок изготовления 5-10 рабочих дней в зависимости от занятости производства. В цену включена опрессовка, защитная окраска, паспорт изделия и гарантия производителя 5 лет от даты покупки.

Фланцевые 320–500 кВт

Гидроразделители модульные фланцевые WGR.FL

ПРИМЕНЕНИЕ, НАЗНАЧЕНИЕ

Гидроразделитель фланцевый для модульных коллекторных систем. Гидроразделитель стабилизирует давление в системе отопления и за счет подмеса подачи и обратки уменьшает разницу температур на обратке в котел. Повышает долговечность и надежность котельного оборудования за счет стабильной работы системы.

Область применения: в котельных тепловых пунктов площадью отопления от 2000 до 5000 м².

МАТЕРИАЛ

Фланцевые гидроразделители Warme WGR.FL сделаны из черной стали — железоуглеродистого сплава, который обладает высокими эксплуатационными характеристиками и широко применяется в промышленности и машиностроении.

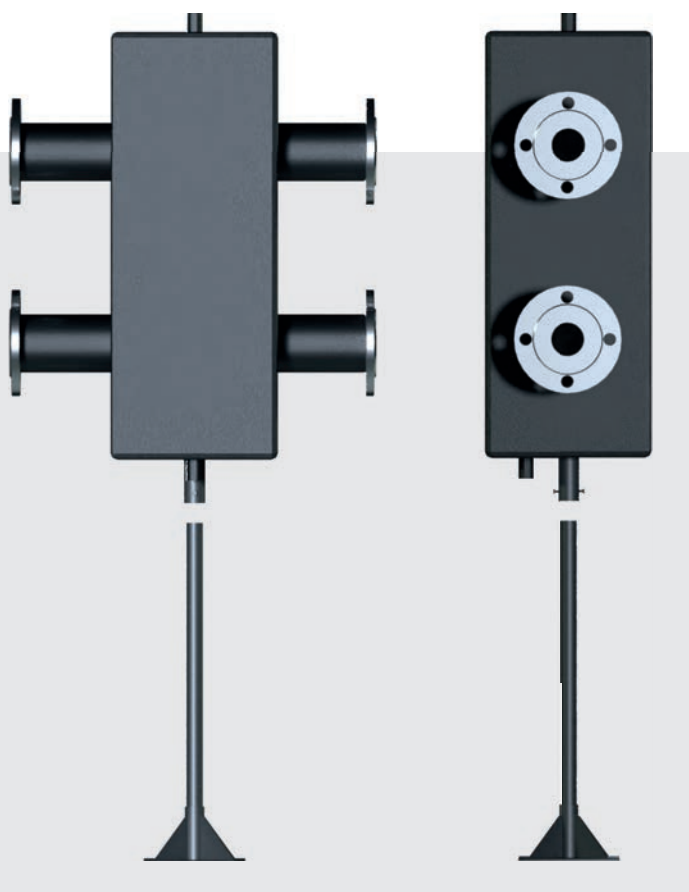
Толщина стали корпуса коллектора: 3–5 мм. Толщина стали патрубков: 5 мм

ПРОИЗВОДСТВО:

ООО «Варме Групп», Россия. Гарантия производителя 5 лет с даты покупки. Комплект: гидрострелка, паспорт изделия.



QR-код для перехода на страницу продукции в каталоге на сайте производителя



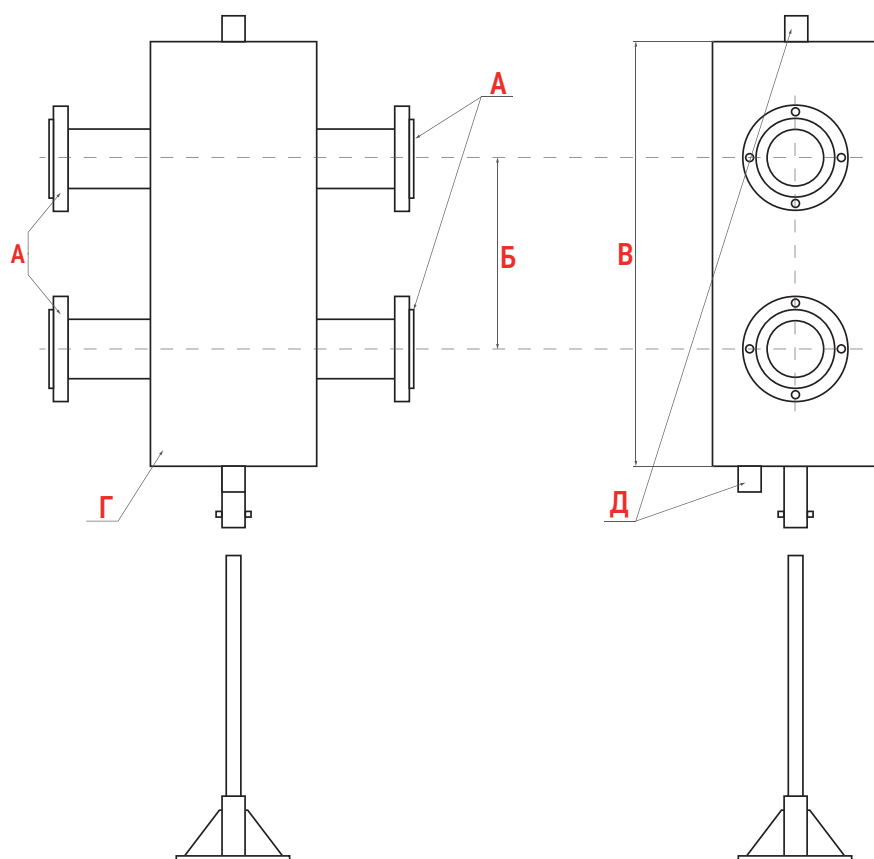
УСЛОВИЯ ЭКСПЛУАТАЦИИ

- Отопительная система должна быть закрытой (без открытого доступа атмосферного воздуха к теплоносителю), мощностью до 200 кВт при $\Delta T=20$ К (11,7 м³/час).
- Максимальный расход теплоносителя через тракт коллектора не должен превышать величину 11,7 м³/ч.
- В качестве теплоносителя рекомендуется использовать котловую воду Warme Hydro или теплоноситель Warme Eco Pro 30.
- Движение теплоносителя принудительное. Рабочее давление 4 бар.

Установка на одной стойке (входит в комплект).

Площадь опорной площадки 250 x 250 мм.

Неиспользуемые сервисные патрубки 1/2"(15) на гидрострелке закручиваются заглушками (не входят в комплект).



Артикул	Мощность, кВт	Объем, м ³ /ч	А	Б, мм	В, мм	Г, мм	Д
WGR.200.FL.50	200	8,1	Ду50	350	700	140 x 140	1/2"(15)ВР
WGR.250.FL.50	250	10,39	Ду50	350	700	160 x 160	1/2"(15)ВР
WGR.300.FL.65	300	13,5	Ду65	400	700	160 x 160	1/2"(15)ВР
WGR.400.FL.65	400	17,1	Ду65	400	700	180 x 180	1/2"(15)ВР
WGR.500.FL.80	500	22,2	Ду80	450	700	200 x 200	1/2"(15)ВР

ИЗМЕНЕНИЕ ПАРАМЕТРОВ ОБОРУДОВАНИЯ

По согласованию гидрострелка может быть выполнена с фланцевыми подключениями другого размера, на удлиненной стойке, с дополнительными сервисными патрубками, с увеличенными межосевыми расстояниями и т.д. Цена рассчитывается на стадии заявки. Изготовление производственного чертежа и согласование чертежа после оплаты. Срок изготовления 5-10 рабочих дней в зависимости от занятости производства. В цену включена опрессовка, защитная окраска, паспорт изделия и гарантия производителя 5 лет от даты покупки.

Фланцевые 320–500 кВт

Коллекторы модульные фланцевые WKD.FL

ПРИМЕНЕНИЕ, НАЗНАЧЕНИЕ

Коллектор фланцевый для модульных коллекторных систем. Область применения: в котельных частных домов, офисных зданий, административных помещений и в тепловых пунктах площадью отопления от 2000 до 5000 м².

МАТЕРИАЛ

Модульные фланцевые коллекторы Warme WKD.FL сделаны из черной стали – железоуглеродистого сплава, который обладает высокими эксплуатационными характеристиками и широко применяется в промышленности и машиностроении.

Толщина стали корпуса коллектора: 4 мм. Толщина стали патрубков: 5 мм

ПРОИЗВОДСТВО:

ООО «Варме Групп», Россия. Гарантия производителя 5 лет с даты покупки. Комплект: гидрострелка, паспорт изделия.



QR-код для перехода на страницу продукции в каталоге на сайте производителя



УСЛОВИЯ ЭКСПЛУАТАЦИИ

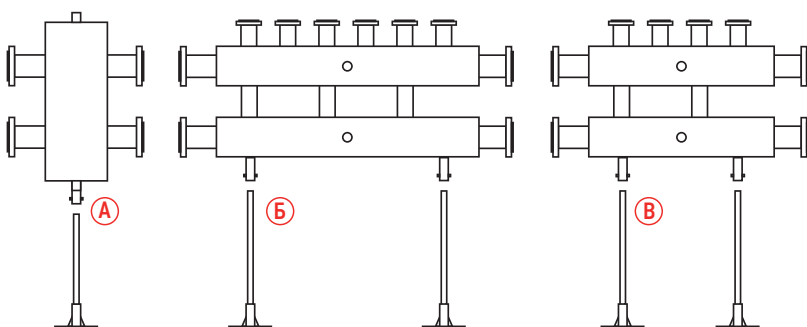
- Отопительная система должна быть закрытой (без открытого доступа атмосферного воздуха к теплоносителю), мощностью до 200 кВт при $\Delta T=20$ К (11,7 м³/час).
- Максимальный расход теплоносителя через тракт коллектора не должен превышать величину 11,7 м³/ч.
- В качестве теплоносителя рекомендуется использовать котловую воду Warme Hydro или теплоноситель Warme Eco Pro 30.
- Движение теплоносителя принудительное. Рабочее давление 4 бар.

Установка на двух стойках (входят в комплект).

Площадь опорной площадки 250 x 250 мм.

Неиспользуемые сервисные патрубки 1/2"(15) закручиваются заглушками (не входят в комплект).

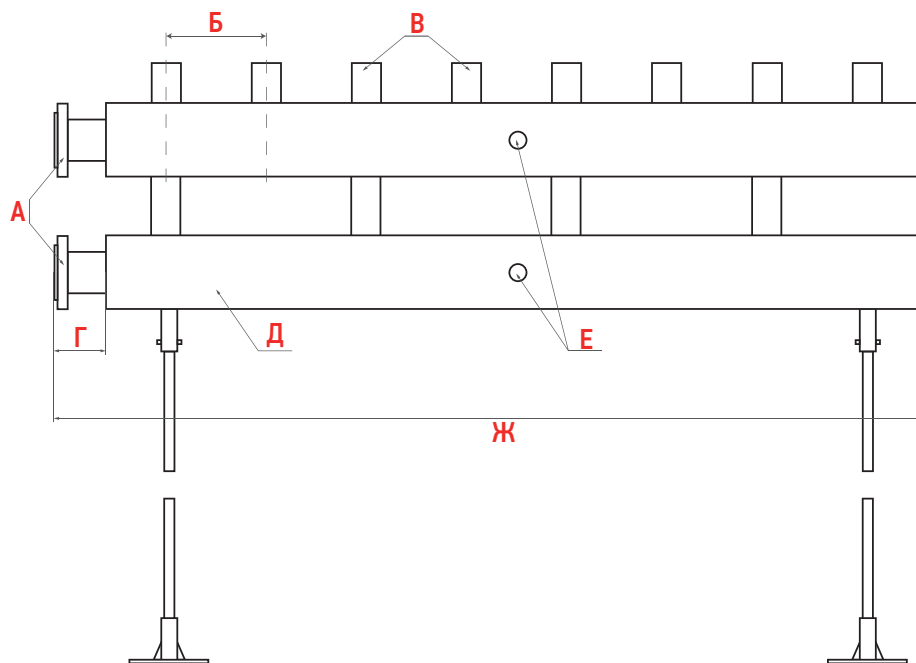
Модульная коллекторная система Warme



(А) Гидрострелка Warme фланцевая 200-500 кВт WGR.FL

(Б) Модульный коллектор фланцевый Warme 200-500 кВт на 3 контура WKD.FL.3

(В) Модульный коллектор фланцевый Warme 200-500 кВт на 2 контура WKD.FL.2

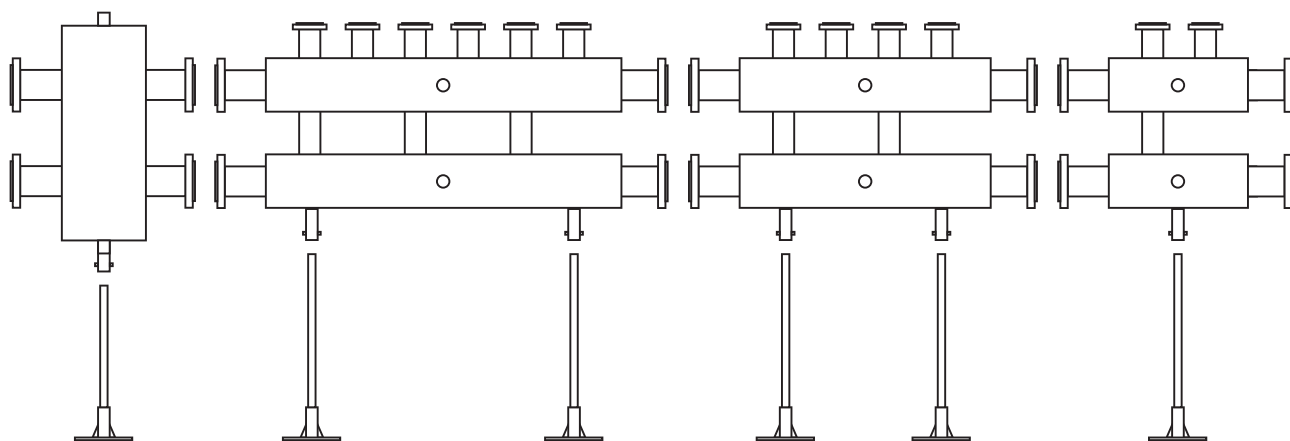


Артикул	Мощность, кВт	Объем, м³/ч	А	Б, мм	В	Г, мм	Д, мм	Е	Ж, мм
WKD.200.FL.50.2	200		Ду50	200	2"(50)НР	100	120 x 120	1/2"(15)ВР	840
WKD.200.FL.50.3	200		Ду50	200	2"(50)НР	100	120 x 120	1/2"(15)ВР	1 240
WKD.200.FL.50.4	200		Ду50	200	2"(50)НР	100	120 x 120	1/2"(15)ВР	1 640
WKD.250.FL.50.2	250		Ду50	200	2"(50)НР	100	120 x 120	1/2"(15)ВР	840
WKD.250.FL.50.3	250		Ду50	200	2"(50)НР	100	120 x 120	1/2"(15)ВР	1 240
WKD.250.FL.50.4	250		Ду50	200	2"(50)НР	100	120 x 120	1/2"(15)ВР	1 640
WKD.300.FL.65.2	300		Ду65	200	2"(50)НР	100	120 x 120	1/2"(15)ВР	840
WKD.300.FL.65.3	300		Ду65	200	2"(50)НР	100	120 x 120	1/2"(15)ВР	1 240
WKD.300.FL.65.4	300		Ду65	200	2"(50)НР	100	120 x 120	1/2"(15)ВР	1 640
WKD.400.FL.65.2	400		Ду65	200	2"(50)НР	100	120 x 120	1/2"(15)ВР	840
WKD.400.FL.65.3	400		Ду65	200	2"(50)НР	100	120 x 120	1/2"(15)ВР	1 240
WKD.400.FL.65.4	400		Ду65	200	2"(50)НР	100	120 x 120	1/2"(15)ВР	1 640
WKD.500.FL.80.2	500		Ду80	200	2"(50)НР	100	120 x 120	1/2"(15)ВР	840
WKD.500.FL.80.3	500		Ду80	200	2"(50)НР	100	120 x 120	1/2"(15)ВР	1 240
WKD.500.FL.80.4	500		Ду80	200	2"(50)НР	100	120 x 120	1/2"(15)ВР	1 640

ИЗМЕНЕНИЕ ПАРАМЕТРОВ ОБОРУДОВАНИЯ

По согласованию гидрострелка может быть выполнена с фланцевыми подключениями другого размера, на удлиненной стойке, с дополнительными сервисными патрубками, с увеличенными межосевыми расстояниями и т.д. Цена рассчитывается на стадии заявки. Изготовление производственного чертежа и согласование чертежа после оплаты. Срок изготовления 5-10 рабочих дней в зависимости от занятости производства. В цену включена опрессовка, защитная окраска, паспорт изделия и гарантия производителя 5 лет от даты покупки.

Коллекторные системы



Модульная коллекторная система состоит из отдельных модулей теплового оборудования, изготовленных для каскадного соединения. Модульные решения удобны для применения в котельных для отопления площадей 2 000 – 10 000 м², так как оборудование имеет заранее подходящие друг к другу стыковочные фланцы, а мощность всей модульной системы рассчитывается по проектной мощности системы отопления.

МАТЕРИАЛ

Модульные коллекторные системы Warme изготавливаются из черной стали – железоуглеродистого сплава, который обладает высокими эксплуатационными характеристиками и широко применяется в промышленности и машиностроении.

Толщина стали корпуса: от 4 мм. Толщина стали патрубков: от 5 мм

ПРОИЗВОДСТВО: ООО «Варме Групп», Россия. Гарантия производителя 5 лет с даты покупки. Комплект: гидрострелка, паспорт изделия.

УСЛОВИЯ ИЗГОТОВЛЕНИЯ

В каждой системе отопления оборудование выполняет индивидуальные задачи, рассчитанные в проекте. Поэтому изготовление модульного оборудования также начинается с ознакомления с проектом (чертежом, рисунком, схемой).

ЦЕНА И СРОК ИЗГОТОВЛЕНИЯ

Цена и срок изготовления модульных коллекторных систем рассчитывается после выяснения характеристик и параметров оборудования и подробного знакомства с проектом (чертежом, схемой, рисунком и т.д.)

В каталоге оборудования ООО «Варме Групп» мы даем несколько справочных данных, которые могут помочь рассчитать основные характеристики модульной коллекторной системы.

Таблица соответствия Ду фланца и диаметра трубы

Ду фланца	Внешний диаметр трубы, мм	Размер резьбы на трубе, дюйм
6	10,2	1/8
8	13,5	1/4
10	17,2	3/8
15	21,3	1/2
20	26,9	3/4
25	33,7	1
32	42,4	1 1/4
40	48,3	1 1/2
50	60,3	2
65	76,1	2 1/2
80	88,9	3
100	114,3	4



Угловые фланцевые соединения позволяют эффективно расположить модульное отопительное оборудование и рационально использовать площадь котельной.



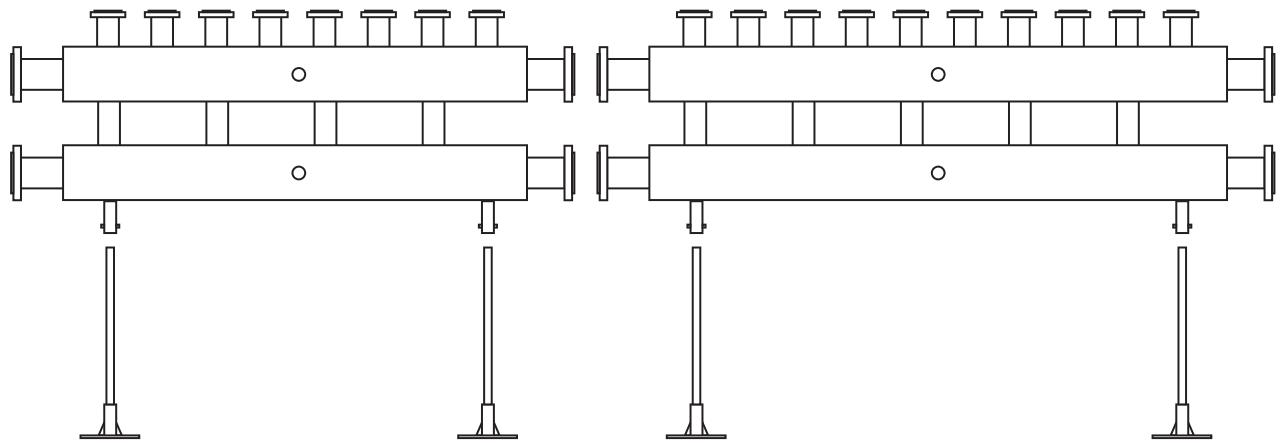
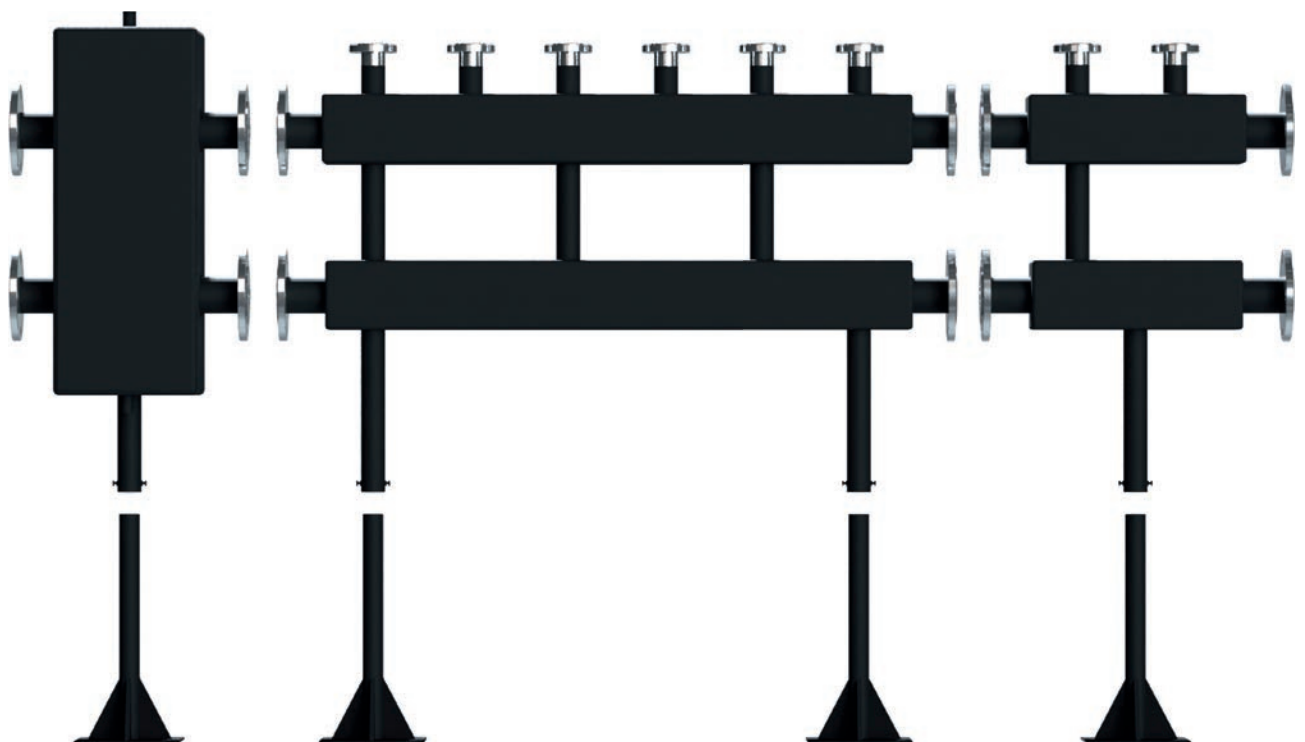


Таблица соответствия Ду трубы, размера резьбы, внешнего диаметра и внутреннего диаметра трубы

Ду трубы, мм	Диаметр резьбы G, дюйм	Наружный диаметр трубы, мм	Внутренний диаметр трубы, мм
10	3/8	17	9
15	1/2	21,3	13,3
20	3/4	26,8	18,8
25	1	33,5	25,5
32	1 1/4	42,3	34,3
40	1 1/2	48	40
50	2	60	52
65	2 1/2	75,5	67,5
80	3	88,5	80,5
90	3 1/2	101,3	93,3
100	4	114	106
125	5	140	132
150	6	165	157



WÄRME

ТЕЛЕФОН ВАШЕГО ДИЛЕРА:

СДЕЛАНО В РОССИИ