

Почему Vaillant?

Потому что настоящее немецкое качество - это ключ к успеху!



■ Действителен с 20 февраля 2012

Содержание

В данном каталоге представлена часть программы производства Vaillant GmbH, предлагаемая для российского рынка. Оборудование, содержащееся в данном прайс-листе, прошло соответствующие испытания и имеет сертификат соответствия ГОСТ Р, соответствующие разрешения Федеральной службы по технологическому, экологическому и атомному надзору, гигиенические и пожарные сертификаты

Цены

Под указанными в данном прайс-листе ценами понимаются расчётные цены за единицу продукции для конечного покупателя для применения на всей территории РФ. Цены включают НДС.

Цены указаны в у.е. из расчета 1 у.е.=1 евро по курсу ЦБ РФ + 2%.

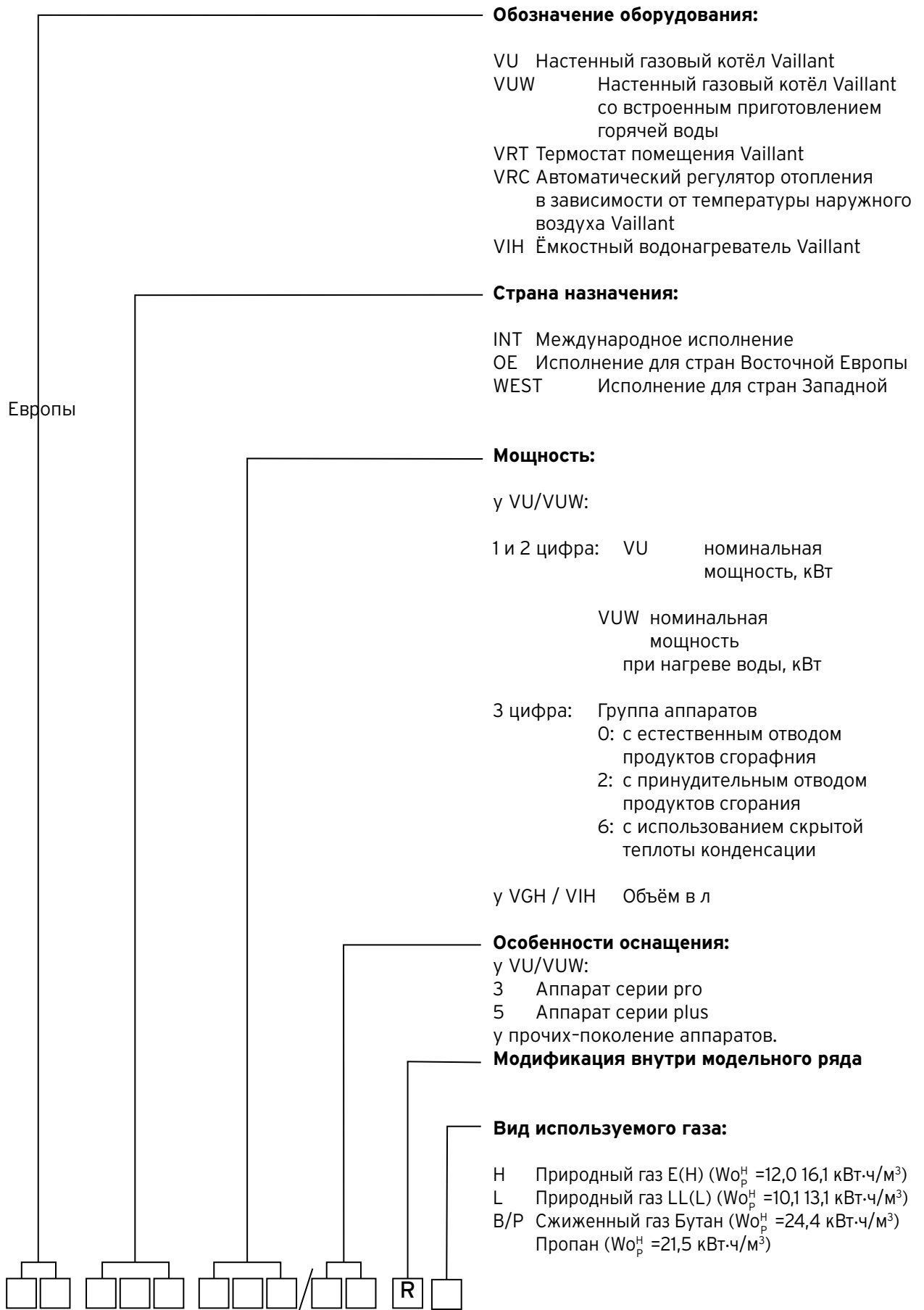
Данные расчётные цены носят информационный характер и не являются публичной офертой, определенной положениями статьи 437 Гражданского кодекса Российской Федерации.

С началом действия данного прайс-листа утрачивают силу все предыдущие прайс-листы.

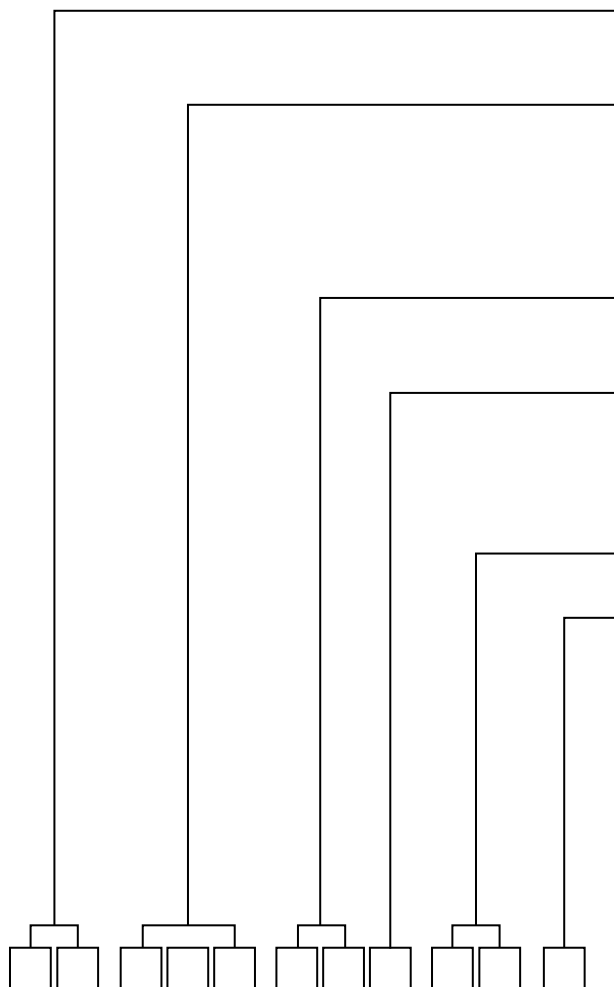
С правом на изменения и ошибки.

Настенные газовые котлы с атмосферной горелкой	Настенные газовые котлы	atmoTEC plus turboTEC plus atmoTEC pro turboTEC pro	1
Конденсационная техника	Настенные котлы	ecoTEC plus	2
	Напольные котлы	ecoCOMPACT ecoVIT ecoCRAFT	
Напольные котлы	Напольные газовые котлы	atmoVIT atmoCRAFT	3
	Напольные котлы для использования на газовом или жидком топливе	iroVIT	
Приготовление горячей воды	Ёмкостный водонагреватель	atmoSTOR	4
	Ёмкостные водонагреватели	uniSTOR, actoSTOR	
	Проточный газовый водонагреватель	atmoMAG	
Системы управления	Автоматические регуляторы отопления по температуре наружного воздуха	calorMATIC VRC	5
	Комнатные регуляторы	calorMATIC, VRT	
Электрооборудование	Электроводонагреватели	VED, miniVED VEH	6
	Электрические котлы	eloBLOCK	
Обзор оборудования и принадлежностей			7

Обозначения



Обозначения напольных котлов



Обозначение оборудования:

VK Газовый котёл Vaillant

VKO Дизельный котёл Vaillant малой мощности

Страна назначения:

INT Международное исполнение

OE Исполнение для стран Восточной Европы

Мощность:

Мощность в кВт

Особенности оснащения:

4 Горелка с пониженным уровнем эмиссии вредных веществ

8 Соло-аппарат-без встроенной горелки

Поколение аппарата данного класса

Исполнение:

E Exclusiv

1 НАСТЕННЫЕ ГАЗОВЫЕ КОТЛЫ С АТМОСФЕРНОЙ ГОРЕЛКОЙ

1



■ Настенный газовый котел turboTEC plus

1.1. Настенные газовые котлы с атмосферной горелкой

Настенные газовые котлы серии plus	1.2
atmoTEC plus VU	1.2
atmoTEC plus VUW	1.6
turboTEC plus VU	1.10
turboTEC plus VUW	1.14
Настенные газовые котлы серии pro	1.18
atmoTEC pro VUW	1.18
turboTEC pro VUW	1.18
Принадлежности для atmoTEC и turboTEC	1.21
Программное обеспечение	1.46

Настенные газовые котлы серии plus atmoTEC plus VU



Описание

- Газовый настенный отопительный аппарат
- Мощность аппарата регулируется модулирующей горелкой
- Естественный отвод продуктов сгорания в дымоход
- Встроенный трёхходовой переключающий вентиль

Возможности установки

- Отопление и приготовление горячей воды (в комбинации с емкостным водонагревателем)
- Для реконструируемых и строящихся жилых домов и квартир
- Возможность установки в жилой зоне
- Минимальный требуемый боковой зазор 10 мм, все узлы доступны спереди
- Возможность комбинирования с различного вида водонагревателями типа VIH для приготовления горячей хозяйственной воды

Оснащение

- Встроенный **циркуляционный насос с автоматическим переключением ступеней**, закрытый расширительный бак, автоматический воздухоотводчик, **автоматический настраиваемый перепускной вентиль**, предохранительный вентиль
- **Интеллектуальный контроль давления в системе отопления**
- Первичный теплообменник из меди со средним КПД $\geq 91\%$
- Горелка из хромо-никелевой стали
- Встроенное управление ёмкостным водонагревателем
- Постоянно действующая защита от замерзания
- Защита от заклинивания насоса и трёхходового вентиля
- Переключатель “ЗИМА/ЛЕТО”
- Возможность настройки на частичную мощность в режиме отопления
- Электронное зажигание и управление всеми функциями
- Контроль состояния и поиск неисправностей через **систему диагностики с ЖК-дисплеем с подсветкой и большими кнопками**
- Присоединительный комплект в объёме поставки
- Встроенный коммутационный модуль для **интерфейса стандарта e-bus**

Примечания:

Более подробные технические характеристики содержатся в соответствующей технической литературе Vaillant

Технические характеристики						
Наименование аппарата	Диапазон полезной тепловой мощности, кВт	Номинальная тепловая нагрузка, кВт	Размеры, мм В Ш Г	Размеры соединений		
				Газопровод	Дымоход	Контур отопления
VU 240/3-5	9,6 - 24,0	26,7	800 440 338	G 3/4"	130	R 3/4"
VU 280/3-5	10,9 - 28,0	31,1	800 440 338	G 3/4"	130	R 3/4"

Примечания:

- Подключение газа представляет собой гладкую трубку внешним диаметром 15 мм. В комплект поставки входит адаптер Dn 15-G 3/4"
- R – наружная трубная резьба с плоским торцом под накидную гайку с уплотнением.
- G – наружная коническая трубная резьба.
- Присоединительные размеры для системы отопления, водоснабжения и газопровода совпадают с размерами котлов предыдущего поколения.

Наименование аппарата	Вид газа	Заказной №	Цена, EUR
VU INT 240/3-5	Природный газ группы H	0010003964	1 199,-
VU INT 280/3-5	Природный газ группы H	0010003965	1 349,-
Примечания:			
– Для природного газа группы H низшая теплота сгорания лежит в диапазоне 9,6-11,8 кВт·ч/м ³			
– Имеется возможность настройки аппарата для работы на сжиженном газе			

Системы управления		
Наименование	Заказной №	Цена, EUR
VRT 30 Позиционный комнатный термостат, 230 В, 50 Гц	300 637	44,-
VRT 40 Позиционный или постоянный комнатный регулятор температур	300 662	39,-
calorMATIC 330 Позиционный или постоянный комнатный регулятор температуры с кварцевым таймером, программируемым на неделю	307 414	99,-
calorMATIC 370 Позиционный или постоянный комнатный регулятор температуры с цифровым таймером, программируемым на неделю, интерфейс e-bus	0020108146	309,-
calorMATIC 470 Регулятор, работающий в зависимости от наружной температуры, для одного нерегулируемого контура отопления, программируемый на неделю, с ЖК-дисплеем. Возможно расширение конфигурации с помощью смесительного модуля VR 61/2. Интерфейс e-bus	0020108132	339,-
calorMATIC 630/3 Многофункциональный, крепящийся на стене регулятор, работающий в зависимости от наружной температуры. Для управления каскадом 2-х настенных котлов, 2 контурами отопления со смесителем, 1 контуром отопления без смесителя, водонагревателем и циркуляционным насосом горячего водоснабжения. Переназначаемые типы контуров отопления (радиаторное, напольное или калориферное отопление, дополнительный водо-нагреватель, контур с постоянными параметрами). Возможность создания каскадных установок, до 6 котлов, до 15 контуров отопления с нагрузками различных типов. Интерфейс e-bus.	0020092430	679,-

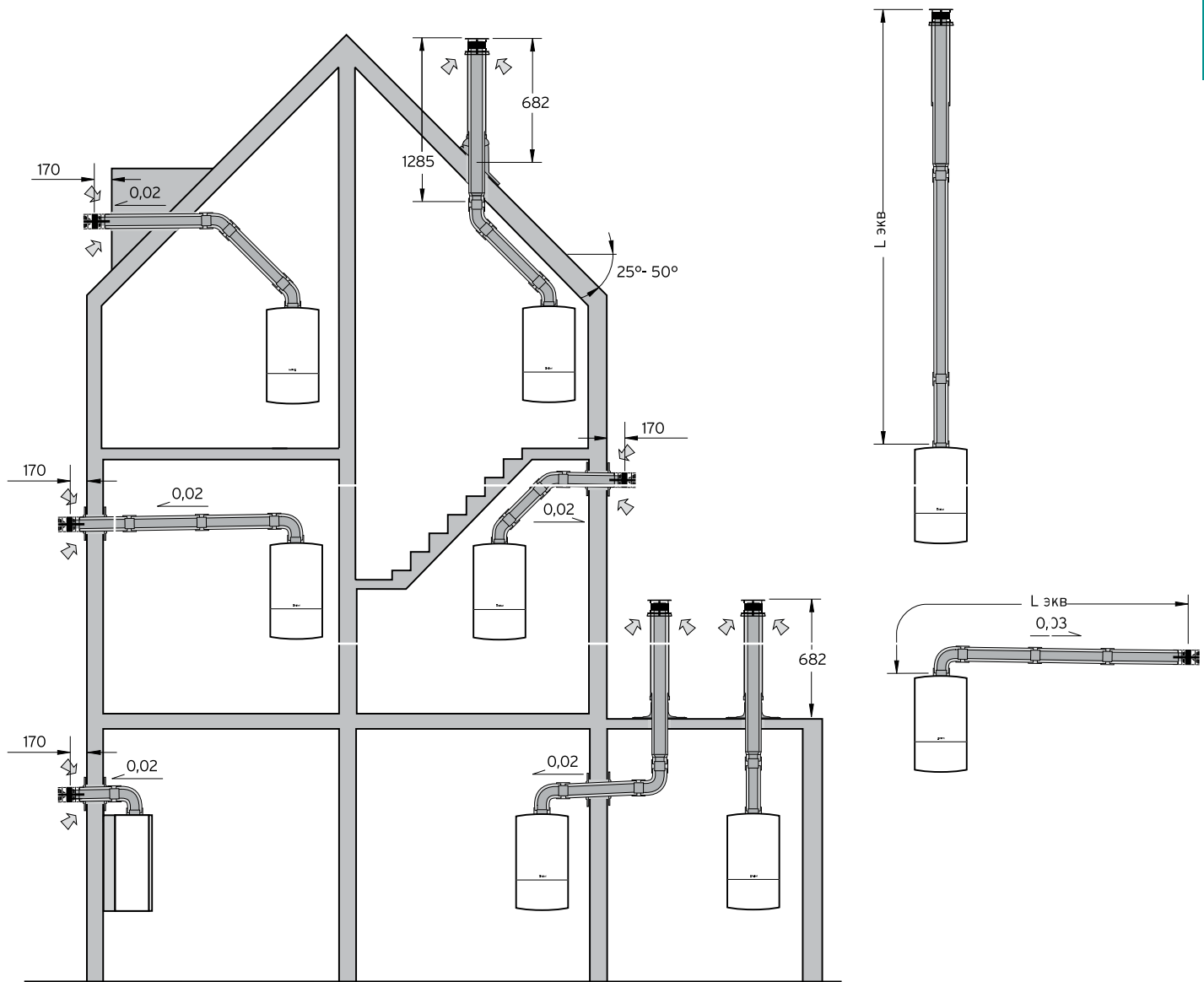
Настенные газовые котлы серии plus

Принадлежности для atmoTEC plus VU 240-5, VU 280-5

Обзор принадлежностей		
Наименование	Заказной №	Цена, EUR
Присоединение к газопроводу		
Угловой газовый кран с противопожарной защитой R/Rp 3/4	300 845	56,-
Угловой газовый кран с противопожарной защитой R/Rp 1	300 846	90,-
Проходной газовый кран с противопожарной защитой Rp 3/4	300 848	66,-
Проходной газовый кран с противопожарной защитой Rp 1	300 849	113,-
Присоединительные принадлежности		
Консоль для предварительного монтажа	306 230	79,-
Сливная воронка R 1	000 376	22,-
Принадлежности для комбинации с водонагревателями типа VIH		
Комплект для подключения VIH R 120 или 150 к VU plus, открытый монтаж	305 970 ¹⁾	129,-
Комплект для подключения VIH R 120 или 150 к VU plus, скрытый монтаж	305 969 ¹⁾	117,-
Комплект принадлежностей для подключения VIH СК 70, монтаж сбоку от котла	009 123	117,-
Комплект принадлежностей для подключения VIH СК 70, монтаж под котлом	305 872	119,-
Комплект переходников для подключения водонагревателя	306 264 ²⁾	50,-
Другие принадлежности		
Модуль "2 из 7" для управления внешними устройствами	0020017744	56,-
Набор для подключения atmoTEC к шахте дымохода, белый	0020053080	99,-
<p>Примечание:</p> <p>1) Дополнительно следует заказать группу безопасности 0020060434</p> <p>2) Требуется для подключения водонагревателя объёмом 200 л и более.</p> <p>При этом трубная разводка выполняется монтажной организацией.</p>		

Обзор систем отвода продуктов сгорания для turboTEC Система концентрических труб "труба в трубе" 60/100 мм

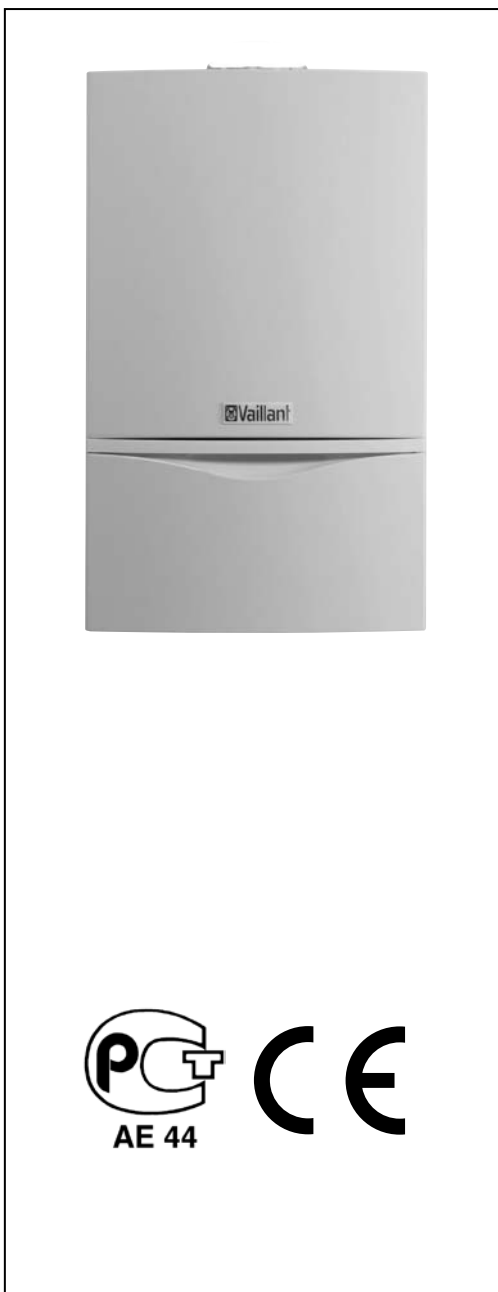
1



Примечания:

- Прокладка концентрических дымоходов/ воздухопроводов 60/100 мм допускается также и в жилых помещениях с постоянным пребыванием в них людей.
- При выборе элементов системы отвода продуктов сгорания необходимо учитывать ограничение максимальной эквивалентной длины. Процедура расчёта длины и выбора элементов изложена в технической документации, прилагаемой к аппарату turboTEC.
- При значении эквивалентной длины более половины от максимально допустимой и/или при мощности системы отопления менее 85% от номинальной мощности аппарата рекомендуется применение устройства для отвода конденсата. (См. раздел "Принадлежности для turboTEC".)
- При пересечении горизонтальным или вертикальным концентрическим дымо-/воздуховодом 60/100 мм стен или крыши из сгораемых материалов противопожарная разделка не требуется, если это не противоречит местным нормам и предписаниям, т.к на поверхности дымо-/воздуховода достигается температура менее 85°C.
- Прокладка конечных участков горизонтального концентрического дымо-/воздуховода 60/100 мм с проходом через наружную стену должна вестись с уклоном 1° в сторону от настенного котла наружу.

Настенные газовые котлы серии plus atmoTEC plus VUW



Описание

- Газовый настенный отопительный аппарат со встроенным приготовлением горячей хозяйственной воды
- Мощность аппарата регулируется модулирующей горелкой
- Регулирование температуры горячей воды
- Автоматическое переключение в режим приготовления горячей хозяйственной воды при её расходе от 1,5 л/мин и **управление мощностью аппарата по расходу и температуре** нагреваемой воды
- Естественный отвод продуктов сгорания в дымоход

Возможности установки

- Отопление и встроенное горячее водоснабжение
- Для реконструируемых и строящихся жилых домов и квартир
- Возможность установки в жилой зоне
- Минимальный требуемый боковой зазор 10 мм, все узлы доступны спереди
- НЕ ИСПОЛЬЗУЮТСЯ В КАСКАДНЫХ УСТАНОВКАХ

Оснащение

- Встроенный проточный пластинчатый теплообменник для нагрева воды, противодействующий образованию накипи
- Встроенный циркуляционный **насос с автоматическим переключением ступеней**, закрытый расширительный бак, автоматический воздухоотводчик, **автоматический настраиваемый перепускной вентиль**, предохранительный вентиль, приоритетный переключающий вентиль с электроприводом
- **Интеллектуальный контроль давления в системе отопления**
- Первичный теплообменник из меди со средним КПД $\geq 91\%$
- Горелка из хромо-никелевой стали
- Постоянно действующая защита от замерзания
- Защита от заклинивания насоса и трёхходового вентиля
- Переключатель “ЗИМА/ЛЕТО”
- Возможность настройки на частичную мощность в режиме отопления
- Электронное зажигание и управление всеми функциями
- Контроль состояния и поиск неисправностей **через систему диагностики с ЖК-дисплеем с подсветкой и большими кнопками**
- Присоединительный комплект в объёме поставки
- Встроенный коммутационный модуль для **интерфейса стандарта e-bus**

Примечания: Более подробные технические характеристики содержатся в соответствующей технической литературе Vaillant.

Технические характеристики								
Наименование аппарата	Диапазон полезной тепловой мощности, кВт	Номинальная тепловая нагрузка, кВт	Диапазон расхода горячей воды л/мин ¹⁾	Размеры, мм В Ш Г	Размеры соединений			
					Газопровод	Дымоход	Контур отопления	Водо-провод
VUW 200/3-5	7,7 - 20,0	22,2	1,5 - 9,6	800 440 338	G 3/4"	110	R 3/4"	R 3/4"
VUW 240/3-5	9,6 - 24,0	26,7	1,5 - 11,4	800 440 338	G 3/4"	130	R 3/4"	R 3/4"
VUW 280/3-5	10,9 - 28,0	31,1	1,5 - 13,4	800 440 338	G 3/4"	130	R 3/4"	R 3/4"

Примечания:
 1) При подогреве $\Delta T=30$ К.
 – Подключение газа представляет собой гладкую трубку внешним диаметром 15 мм. В комплект поставки входит адаптер Dn 15–G 3/4",
 – R–наружная трубная резьба с плоским торцом под накидную гайку с уплотнением.
 – G–наружная коническая трубная резьба.
 – Присоединительные размеры для системы отопления, водоснабжения и газопровода совпадают с размерами котлов предыдущего поколения.

Наименование аппарата	Вид газа	Заказной №	Цена, EUR
VUW INT 200/3-5	Природный газ группы H	0010003970	1 299,-
VUW INT 240/3-5	Природный газ группы H	0010003971	1 349,-
VUW INT 280/3-5	Природный газ группы H	0010003972	1 499,-
Примечания:			
<ul style="list-style-type: none"> - Для природного газа группы H низшая теплота сгорания лежит в диапазоне 9,6-11,8 кВт·ч/м³ - Имеется возможность настройки аппарата для работы на сжиженном газе 			

Системы управления		
Наименование	Заказной №	Цена, EUR
VRT 30 Позиционный комнатный термостат, 230 В, 50 Гц	300 637	44,-
VRT 40 Позиционный или постоянный комнатный регулятор температуры	300 662	39,-
calorMATIC 330 Позиционный или постоянный комнатный регулятор температуры с кварцевым таймером, программируемым на неделю	307 414	99,-
calorMATIC 370 Позиционный или постоянный комнатный регулятор температуры с цифровым таймером, программируемым на неделю, интерфейс e-bus	0020108146	309,-
calorMATIC 470 Регулятор, работающий в зависимости от наружной температуры, для одного нерегулируемого контура отопления, программируемый на неделю, с ЖК-дисплеем. Возможно расширение конфигурации с помощью смесительного модуля VR 61/2. Интерфейс e-bus	0020108132	339,-
calorMATIC 630/3 Многофункциональный, крепящийся на стене регулятор, работающий в зависимости от наружной температуры. Для управления 2-мя контурами отопления со смесителем, 1 контуром отопления без смесителя, водонагревателем и циркуляционным насосом горячего водоснабжения. Переназначаемые типы контуров отопления (радиаторное, напольное или калориферное отопление, дополнительный водонагреватель, контур с постоянными параметрами). Возможность создания каскадных установок, до 6 котлов, до 15 контуров отопления с нагрузками различных типов. Интерфейс e-bus.	0020092430	679,-

Настенные газовые котлы серии plus

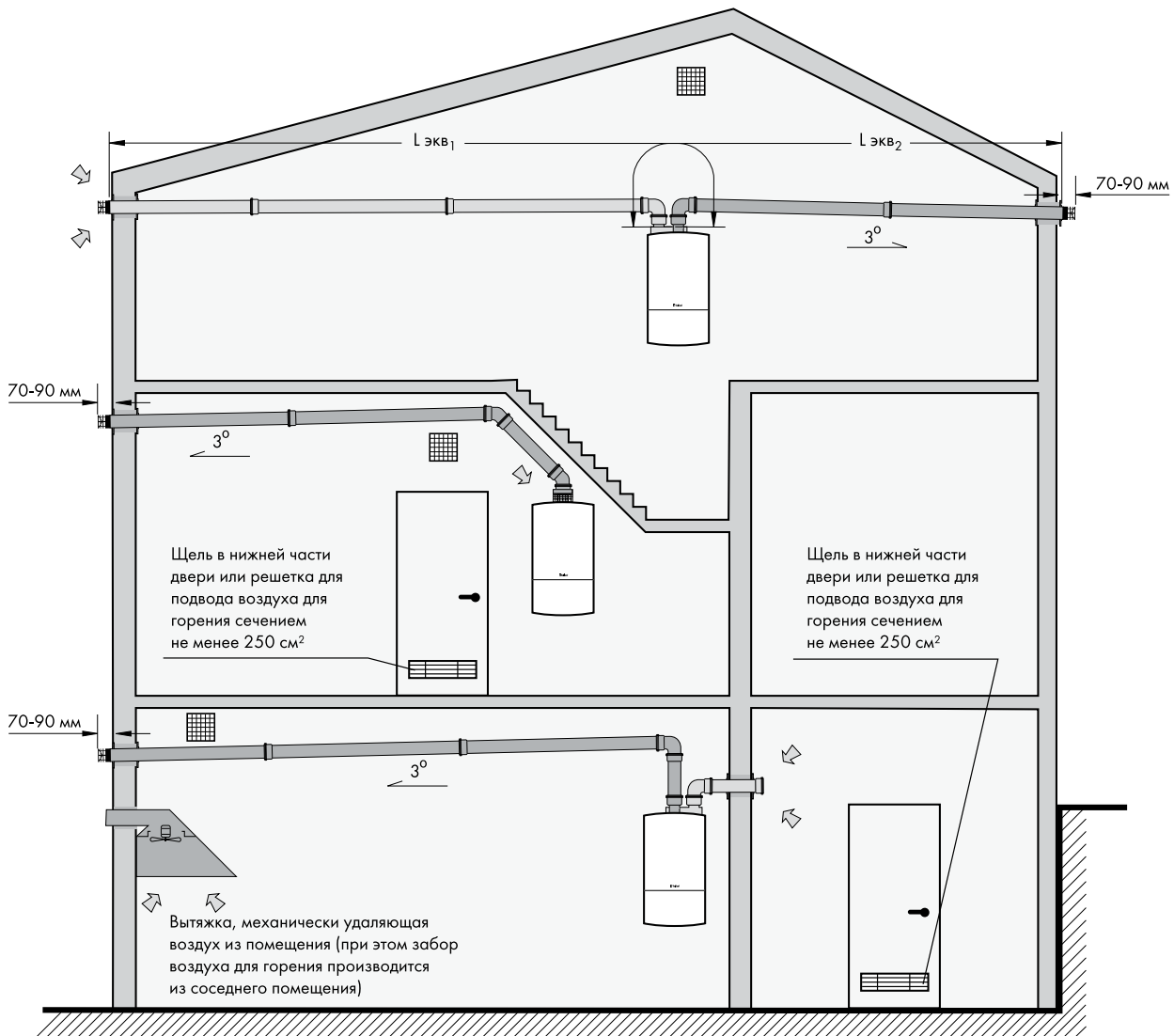
Принадлежности для atmoTEC plus VUW 200-5, VUW 240-5, VUW 280-5

Обзор принадлежностей		
Наименование	Заказной №	Цена, EUR
Присоединение к газопроводу		
Угловой газовый кран с противопожарной защитой R/Rp $\frac{3}{4}$	300 845	56,-
Угловой газовый кран с противопожарной защитой R/Rp 1	300 846	90,-
Проходной газовый кран с противопожарной защитой Rp $\frac{3}{4}$	300 848	66,-
Проходной газовый кран с противопожарной защитой Rp 1	300 849	113,-
Присоединительные принадлежности		
Консоль для предварительного монтажа	306 230	79,-
Сливная воронка R 1	000 376	22,-
Другие принадлежности		
Модуль "2 из 7" для управления внешними устройствами	0020017744	56,-
Набор для подключения atmoTEC к шахте дымохода, белый	0020053080	99,-

Обзор систем отвода продуктов сгорания для turboTEC

Система отдельных труб Dn 80 мм

1

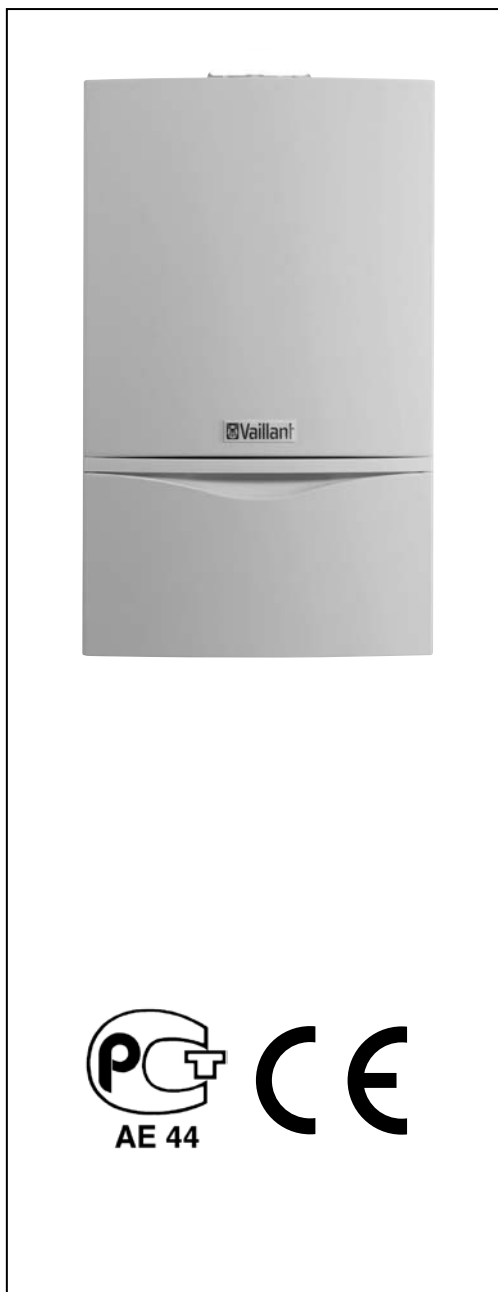


1.9. Настенные газовые котлы с атмосферной горелкой

Примечания:

- Прокладка дымоходов отдельной системы труб Dn 80 мм допускается только внутри здания и только в нежилых помещениях без постоянного пребывания в них людей (кухня, прихожая и т.п.) или в специально предусмотренных для этого шахтах.
- При выборе элементов системы отвода продуктов сгорания необходимо учитывать ограничение максимальной эквивалентной длины. Процедура расчёта длины и выбора элементов изложена в технической документации, прилагаемой к аппаратам turboTEC.
- При пересечении дымоходами отдельной системы труб Dn 80 мм стен из сгораемых материалов требуется устройство противопожарной разделки согласно местным нормам и предписаниям.
- Прокладка дымоходов отдельной системы труб Dn 80 мм должна вестись на расстоянии не менее 200 мм от конструкций из сгораемых материалов.
- Прокладка горизонтальных участков дымохода отдельной системы труб Dn 80 мм с проходом через наружную стену должна вестись с уклоном 3° в сторону настенного котла.
- Обязательна установка устройства для слива конденсата на трубе дымохода.
- Горизонтальные выходы труб для подвода воздуха и отвода продуктов сгорания на противоположные фасады здания не допускается.
- Установка устройства защиты от ветра на устьях труб, выводимых на фасад, обязательна.

Настенные газовые котлы серии plus turboTEC plus VU



Описание

- Газовый настенный отопительный аппарат
- Мощность аппарата регулируется модулирующей горелкой
- Принудительный отвод продуктов сгорания в дымоход специальной конструкции

Возможности установки

- Отопление и приготовление горячей воды (в комбинации с емкостным водонагревателем)
- Возможность установки в жилой зоне
- Для реконструируемых и строящихся жилых домов и квартир, где невозможно устройство дымохода обычной конструкции
- Минимальный требуемый боковой зазор 10 мм, все узлы доступны спереди
- Возможность комбинирования с различного вида водонагревателями типа VUH для приготовления горячей хозяйственной воды
- Возможность использования в запылённых помещениях

Оснащение

- Встроенный **циркуляционный насос с автоматическим переключением ступеней**, закрытый расширительный бак, автоматический воздухоотводчик, **автоматический настраиваемый перепускной вентиль**, предохранительный вентиль
- Встроенный приоритетный переключающий вентиль с электроприводом
- **Интеллектуальный контроль давления в системе отопления**
- Первичный теплообменник из меди со средним КПД $\geq 91\%$
- Горелка из хромо-никелевой стали
- Встроенное управление ёмкостным водонагревателем
- Постоянно действующая защита от замерзания
- Защита от заклинивания насоса и трёхходового вентиля
- Переключатель “ЗИМА/ЛЕТО”
- Возможность настройки на частичную мощность в режиме отопления
- Электронное зажигание и управление всеми функциями
- Контроль состояния и поиск неисправностей **через систему диагностики с ЖК-дисплеем с подсветкой и большими кнопками**
- Присоединительный комплект в объёме поставки
- Встроенный коммутационный модуль для **интерфейса стандарта e-bus**

Примечания:

Более подробные технические характеристики содержатся в соответствующей технической литературе Vaillant

Технические характеристики						
Наименование аппарата	Диапазон полезной тепловой мощности, кВт	Номинальная тепловая нагрузка, кВт	Размеры, мм В Ш Г	Размеры соединений		
				Газопровод	Дымоход	Контур отопления
VU 122-5	6,4 - 12	13,3	800 440 338	G 3/4"	60/100	R 3/4"
VU 202-5	6,8 - 20,0	22,2	800 440 338	G 3/4"	60/100	R 3/4"
VU 242-5	8,1 - 24,0	26,7	800 440 338	G 3/4"	60/100	R 3/4"
VU 282-5	9,5 - 28,0	31,1	800 440 338	G 3/4"	60/100	R 3/4"
VU 322-5	10,6 - 32,0	34,8	800 440 338	G 3/4"	60/100	R 3/4"
VU 362-5	10,6 - 36,0	40,5	800 440 338	G 3/4"	60/100	R 3/4"

Примечания:

- Подключение газа представляет собой гладкую трубку внешним диаметром 15 мм. В комплект поставки входит адаптер Dn 15-G 3/4",
- R-наружная трубная резьба с плоским торцом под накидную гайку с уплотнением.
- G-наружная коническая трубная резьба.
- Присоединительные размеры для системы отопления, водоснабжения и газопровода совпадают с размерами котлов предыдущего поколения.

Наименование аппарата	Вид газа	Заказной №	Цена, EUR
VU INT 122/3-5	Природный газ группы H	0010003966	1 149,-
VU INT 202/3-5	Природный газ группы H	0010003967	1 199,-
VU INT 242/3-5	Природный газ группы H	0010003968	1 299,-
VU INT 282/3-5	Природный газ группы H	0010003969	1 449,-
VU INT 322/3-5	Природный газ группы H	0010003992	1 549,-
VU INT 362/3-5	Природный газ группы H	0010003993	1 699,-

Примечания:
 – Для природного газа группы H низшая теплота сгорания лежит в диапазоне 9,6-11,8 кВт·ч/м³
 – Имеется возможность настройки аппарата для работы на сжиженном газе

Системы управления		
Наименование	Заказной №	Цена, EUR
VRT 30 Позиционный комнатный термостат, 230 В, 50 Гц	300 637	44,-
VRT 40 Позиционный или постоянный комнатный регулятор температуры	300 662	39,-
calorMATIC 330 Позиционный или постоянный комнатный регулятор температуры с кварцевым таймером, программируемым на неделю	307 414	99,-
calorMATIC 370 Позиционный или постоянный комнатный регулятор температуры с цифровым таймером, программируемым на неделю, интерфейс e-bus	0020108146	309,-
calorMATIC 470 Регулятор, работающий в зависимости от наружной температуры, для одного нерегулируемого контура отопления, программируемый на неделю, с ЖК-дисплеем. Возможно расширение конфигурации с помощью смесительного модуля VR 61/2. Интерфейс e-bus	0020108132	339,-
calorMATIC 630/3 Многофункциональный, крепящийся на стене регулятор, работающий в зависимости от наружной температуры. Для управления каскадом 2-х настенных котлов, 2 контурами отопления со смесителем, 1 контуром отопления без смесителя, водонагревателем и циркуляционным насосом горячего водоснабжения. Переназначаемые типы контуров отопления (радиаторное, напольное или калориферное отопление, дополнительный водонагреватель, контур с постоянными параметрами). Возможность создания каскадных установок, до 6 котлов, до 15 контуров отопления с нагрузками различных типов. Интерфейс e-bus.	0020092430	679,-

Настенные газовые котлы серии plus

Принадлежности для turboTEC plus VU 122-5, VU 202-5, VU 242-5, VU 282-5

Обзор принадлежностей		
Наименование	Заказной №	Цена, EUR
Присоединение к газопроводу		
Угловой газовый кран с противопожарной защитой R/Rp 3/4	300 845	56,-
Угловой газовый кран с противопожарной защитой R/Rp 1	300 846	90,-
Проходной газовый кран с противопожарной защитой Rp 3/4	300 848	66,-
Проходной газовый кран с противопожарной защитой Rp 1	300 849	113,-
Присоединительные принадлежности		
Консоль для предварительного монтажа	306 230	79,-
Сливная воронка R 1	000 376	22,-
Принадлежности для комбинации с водонагревателями типа VIH		
Комплект для подключения VIH R 120 или 150 к VU plus, открытый монтаж	305 970 ¹⁾	129,-
Комплект для подключения VIH R 120 или 150 к VU plus, скрытый монтаж	305 969 ¹⁾	117,-
Комплект принадлежностей для подключения VIH СК 70, монтаж сбоку от котла	009 123	117,-
Комплект принадлежностей для подключения VIH СК 70, монтаж под котлом	305 872	119,-
Комплект переходников для подключения водонагревателя	306 264 ²⁾	50,-
Другие принадлежности		
Модуль "2 из 7" для управления внешними устройствами	0020017744	56,-
Примечание:		
1) Дополнительно следует заказать группу безопасности 0020060434		
2) Требуется для подключения водонагревателя объёмом 200 л и более. При этом трубная разводка выполняется монтажной организацией.		

Обзор принадлежностей		
Принадлежности для дымо-/воздуховода концентрической системы 60/100 мм	Заказной №	Цена, EUR
Вертикальный проход через крышу		
Манжета из пластмассы для оформления пересечения плоской крыши	009 056	60,-
Адаптер для элемента черепицы пр-ва "Klöber"	009 058	24,-
Элемент из пластмассы для пересечения косяной крыши с уклоном 25° - 45°	009 076	68,-
Горизонтальный проход через стену		
Защитная решётка	300 712	59,-
Вертикальный проход через крышу концентрический	303 800	149,-
Удлинительная труба 0,5 м	303 801	36,-
Удлинительная труба 1 м	303 802	56,-
Удлинительная труба 2 м	303 803	105,-
Телескопическая удлинительная труба 0,3...0,5 м	303 804	76,-
Комплект для отвода конденсата	303 805	133,-
Комплект для горизонтального прохода через стену	303 806	121,-
Комплект для горизонтального прохода через стену	303 807	111,-
Отвод 90°	303 808	36,-
Отвод 45° (2 шт.)	303 809	115,-
Комплект для подключения концентрической системы 60/100 мм к дымоходу	303 810	86,-
Адаптер для перехода с 63/96 на 60/100	303 812	25,-
Адаптер для перехода с 60/100 на 63/96	303 813	40,-

Настенные газовые котлы серии plus

Принадлежности для turboTEC

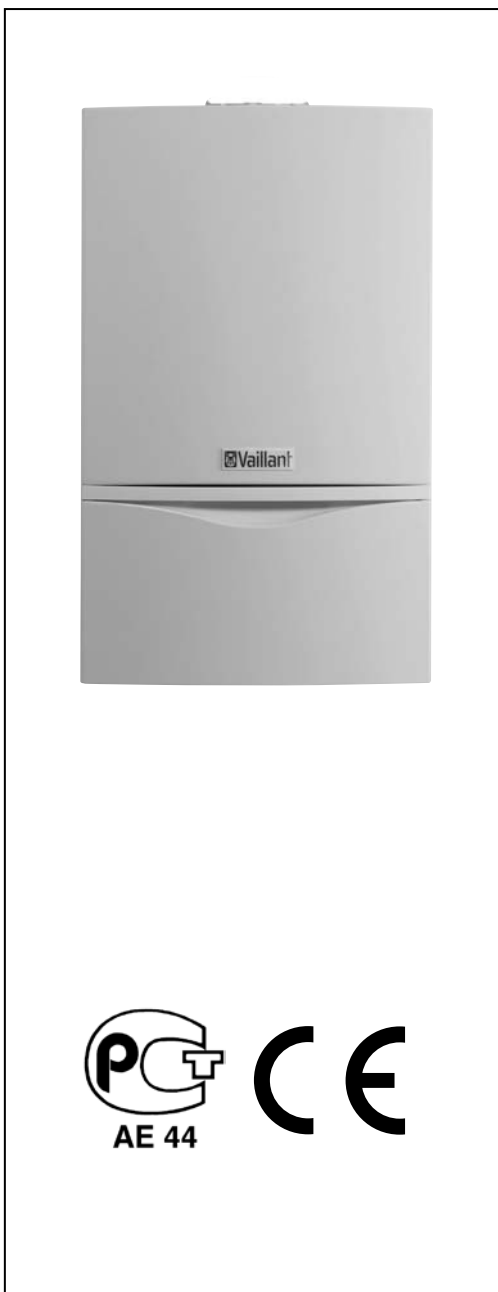
1

1.13. Настенные газовые котлы с атмосферной горелкой

Обзор принадлежностей		
Принадлежности для дымо-/воздуховода концентрической системы 60/100 мм	Заказной №	Цена, EUR
Адаптер для перехода с Ø 60 на Ø 80	303 815	52,-
Разъёмная муфта	303 816	38,-
Обходная концентрическая телескопическая вставка	303 819	82,-
Телескопический отвод 15°	303 820	46,-
Хомуты крепёжные 100 мм (5 шт.)	303 821	40,-

Обзор принадлежностей		
Принадлежности для дымо-/воздуховода концентрической системы 80/125 мм из алюминия	Заказной №	Цена, EUR
Вертикальный проход через крышу		
Вертикальный проход через крышу концентрический, чёрный	303 600	119,-
Элемент из пластмассы для пересечения косой крыши с уклоном 25° - 45°	009 076	68,-
Адаптер для элемента черепицы пр-ва "Klöber"	009 058	24,-
Манжета из пластмассы для оформления пересечения плоской крыши	009 056	60,-
Горизонтальный проход через стену Комплект для горизонтального прохода через стену	303 609	189,-
Дополнительные принадлежности для концентрической системы 80/125 мм из алюминия		
Удлинительная труба 0,5 м	303 602	50,-
Удлинительная труба 1 м	303 603	71,-
Удлинительная труба 2 м	303 605	111,-
Отвод 90°	303 610	52,-
Отвод 45° (2 шт.)	303 611	105,-
Тройник с ревизией	303 612	210,-
Ревизия	303 614	129,-
Хомуты крепёжные 125 мм (5 шт.)	303 616	44,-
Разъёмная муфта	303 617	46,-
Адаптер с 60/100 на 80/125 со сливом конденсата	0020045709	159,-
Принадлежности для раздельной системы отвода продуктов сгорания/подвода воздуха для горения Dn 80 мм		
Таблицу принадлежностей см. на стр. 1.17		

Настенные газовые котлы серии plus turboTEC plus VUW



Описание

- Газовый настенный отопительный аппарат со встроенным приготовлением горячей хозяйственной воды
- Мощность аппарата регулируется модулирующей горелкой
- Регулирование температуры горячей воды
- Автоматическое переключение в режим приготовления горячей хозяйственной воды при её расходе от 1,5 л/мин и **управление мощностью аппарата по расходу и температуре** нагреваемой воды
- Принудительный отвод продуктов сгорания в дымоход специальной конструкции

Возможности установки

- Отопление и встроенное горячее водоснабжение
- Для реконструируемых и строящихся жилых домов и квартир, где невозможно устройство дымохода обычной конструкции
- Возможность установки в жилой зоне
- Минимальный требуемый боковой зазор 10 мм, все узлы доступны спереди
- НЕ ИСПОЛЬЗУЮТСЯ В КАСКАДНЫХ УСТАНОВКАХ

Оснащение

- Встроенный проточный пластинчатый теплообменник для нагрева воды, противодействующий образованию накипи
- Встроенный циркуляционный **насос с автоматическим переключением ступеней**, закрытый расширительный бак, автоматический воздухоотводчик, **автоматический настраиваемый перепускной клапан**, предохранительный клапан, приоритетный переключающий клапан с электроприводом
- **Интеллектуальный контроль давления в системе отопления**
- Первичный теплообменник из меди со средним КПД $\geq 91\%$
- Горелка из хромо-никелевой стали
- Постоянно действующая защита от замерзания
- Защита от заклинивания насоса и трёхходового клапана
- Переключатель “ЗИМА/ЛЕТО”
- Возможность настройки на частичную мощность в режиме отопления
- Электронное зажигание и управление всеми функциями
- Контроль состояния и поиск неисправностей **через систему диагностики с ЖК-дисплеем с подсветкой и большими кнопками**
- Присоединительный комплект в объёме поставки
- Встроенный коммутационный модуль для **интерфейса стандарта e-bus**

Примечания: Более подробные технические характеристики содержатся в соответствующей технической литературе Vaillant.

Технические характеристики								
Наименование аппарата	Диапазон полезной тепловой мощности, кВт	Номинальная тепловая нагрузка, кВт	Диапазон расхода горячей воды л/мин ¹⁾	Размеры, мм В Ш Г	Присоединительные размеры			
					Газопровод	Дымоход	Контур отопления	Водопровод
VUW 202/3-5	6,8 - 20,0	22,2	1,5 - 9,6	800 440 338	G 3/4"	60/100	R 3/4"	R 3/4"
VUW 242/3-5	8,1 - 24,0	26,7	1,5 - 11,5	800 440 338	G 3/4"	60/100	R 3/4"	R 3/4"
VUW 282/3-5	9,5 - 28,0	31,1	1,5 - 13,4	800 440 338	G 3/4"	60/100	R 3/4"	R 3/4"
VUW 322/3-5	10,6 - 32,0	34,8	1,5 - 15,3	800 440 338	G 3/4"	60/100	R 3/4"	R 3/4"
VUW 362/3-5	10,6 - 36,0	40,5	1,5 - 17,2	800 440 338	G 3/4"	60/100	R 3/4"	R 3/4"

Примечания:
 1) При подогреве $\Delta T=30$ К.
 – Подключение газа выполнено гладкой трубкой диаметром 15 мм. В комплект поставки входит адаптер Dn 15-G 3/4",
 – R-наружная трубная резьба с плоским торцом под накидную гайку с уплотнением. G-коническая трубная резьба.
 – Присоединительные размеры для системы отопления, водоснабжения и газопровода совпадают с размерами котлов предыдущего поколения.

Наименование аппарата	Вид газа	Заказной №	Цена, EUR
VUW INT 202/3-5	Природный газ группы H	0010003973	1 399,-
VUW INT 242/3-5	Природный газ группы H	0010003974	1 449,-
VUW INT 282/3-5	Природный газ группы H	0010003975	1 599,-
VUW INT 322/3-5	Природный газ группы H	0010003976	1 749,-
VUW INT 362/3-5	Природный газ группы H	0010003977	1 899,-
Примечания:			
– Для природного газа группы H низшая теплота сгорания лежит в диапазоне 9,6-11,8 кВт·ч/м ³			
– Имеется возможность настройки аппарата для работы на сжиженном газе			

Системы управления		
Наименование	Заказной №	Цена, EUR
VRT 30 Позиционный комнатный термостат, 230 В, 50 Гц	300 637	42,-
VRT 40 Позиционный или постоянный комнатный регулятор температуры	300 662	39,-
calorMATIC 330 Позиционный или постоянный комнатный регулятор температуры с кварцевым таймером, программируемым на неделю	307 414	99,-
calorMATIC 370 Позиционный или постоянный комнатный регулятор температуры с цифровым таймером, программируемым на неделю, интерфейс e-bus	0020108146	309,-
calorMATIC 470 Регулятор, работающий в зависимости от наружной температуры, для одного нерегулируемого контура отопления, программируемый на неделю, с ЖК-дисплеем. Возможно расширение конфигурации с помощью смесительного модуля VR 61/2. Интерфейс e-bus	0020108132	339,-
calorMATIC 630/3 Многофункциональный, крепящийся на стене регулятор, работающий в зависимости от наружной температуры. Для управления 2-мя контурами отопления со смесителем, 1 контуром отопления без смесителя, водонагревателем и циркуляционным насосом горячего водоснабжения. Перезначаемые типы контуров отопления (радиаторное, напольное или калориферное отопление, дополнительный водонагреватель, контур с постоянными параметрами). Возможность создания каскадных установок, до 6 котлов, до 15 контуров отопления с нагрузками различных типов. Интерфейс e-bus.	0020092430	679,-

Настенные газовые котлы серии plus

Принадлежности для turboTEC plus VUW 202-5, VUW 242-5, VUW 282-5, VUW 322-5, VUW 362-5

Обзор принадлежностей		
Наименование	Заказной №	Цена, EUR
Присоединение к газопроводу		
Угловой газовый кран с противопожарной защитой R/Rp $\frac{3}{4}$	300 845	56,-
Угловой газовый кран с противопожарной защитой R/Rp 1	300 846	90,-
Проходной газовый кран с противопожарной защитой Rp $\frac{3}{4}$	300 848	66,-
Проходной газовый кран с противопожарной защитой Rp 1	300 849	113,-
Присоединительные принадлежности		
Консоль для предварительного монтажа	306 230	79,-
Сливная воронка R 1	000 376	22,-
Другие принадлежности		
Модуль "2 из 7" для управления внешними устройствами	0020017744	56,-

Обзор принадлежностей		
Принадлежности для дымо-/воздуховода концентрической системы 60/100 мм	Заказной №	Цена, EUR
Вертикальный проход через крышу		
Вертикальный проход через крышу концентрический	303 800	149,-
Элемент из пластмассы для пересечения косяй крыши с уклоном 25° - 45°	009 076	68,-
Адаптер для элемента черепицы пр-ва "Klöber"	009 058	24,-
Манжета из пластмассы для оформления пересечения плоской крыши	009 056	60,-
Горизонтальный проход через стену		
Комплект для горизонтального прохода через стену	303 807	111,-
Комплект для горизонтального прохода через стену телескопический, длина 0,45...0,65 м	303 806	121,-
Дополнительные принадлежности для концентрической системы 60/100 мм		
Удлинительная труба 0,5 м	303 801	36,-
Удлинительная труба 1 м	303 802	56,-
Удлинительная труба 2 м	303 803	105,-
Телескопическая удлинительная труба 0,3...0,5 м	303 804	76,-
Комплект для отвода конденсата	303 805	133,-
Отвод 90°	303 808	36,-
Отвод 45° (2 шт.)	303 809	115,-
Адаптер для перехода с 63/96 на 60/100	303 812	25,-
Адаптер для перехода с 60/100 на 63/96	303 813	40,-
Адаптер для перехода с Ø 60 на Ø 80	303 815	52,-
Комплект для подключения концентрической системы 60/100 мм к дымоходу	303 810	86,-
Защитная решётка	300 712	59,-
Хомуты крепёжные 100 мм (5 шт.)	303 821	40,-
Разъёмная муфта	303 816	38,-
Обходная концентрическая телескопическая вставка	303 819	82,-
Телескопический отвод 15°	303 820	46,-

Настенные газовые котлы серии plus

Принадлежности для turboTEC

1

1.17. Настенные газовые котлы с атмосферной горелкой

Обзор принадлежностей		
Принадлежности для дымо-/воздуховода концентрической системы 80/125 мм из алюминия	Заказной №	Цена, EUR
Вертикальный проход через крышу		
Вертикальный проход через крышу концентрический, чёрный	303 600	119,-
Элемент из пластмассы для пересечения кривой крыши с уклоном 25° – 45°	009 076	68,-
Адаптер для элемента черепицы пр-ва "Klöber"	009 058	24,-
Манжета из пластмассы для оформления пересечения плоской крыши	009 056	60,-
Горизонтальный проход через стену		
Комплект для горизонтального прохода через стену	303 609	189,-
Дополнительные принадлежности для концентрической системы 80/125 мм из алюминия		
Удлинительная труба 0,5 м	303 602	50,-
Удлинительная труба 1 м	303 603	74,-
Удлинительная труба 2 м	303 605	111,-
Отвод 87°	303 610	52,-
Отвод 45° (2 шт.)	303 611	105,-
Тройник с ревизией	303 612	210,-
Ревизия	303 614	129,-
Хомуты крепёжные 125 мм (5 шт.)	303 616	44,-
Разъёмная муфта	303 617	46,-
Адаптер с 60/100 на 80/125 со сливом конденсата	0020045709	159,-

Обзор принадлежностей		
Принадлежности для раздельной системы отвода продуктов сгорания/подвода воздуха для горения Dn 80 мм	Заказной №	Цена, EUR
Разделительный адаптер для перехода с 60/100 на Dn 80/80	303 818	46,-
Удлинительная труба Dn 80, 0,5 м, белая	300 833	25,-
Удлинительная труба Dn 80, 1 м, белая	300 817	39,-
Удлинительная труба Dn 80, 2 м, белая	300 832	71,-
Труба Dn 80, 0,35 м, с ревизией, белая	303 092	117,-
Отвод Dn 80, 90°, белый	300 818	24,-
Отвод Dn 80, 45°, белый	300 834	24,-
Отвод Dn 80, 90° с опорной консолью, металл	28-4740	54,47
Распорка для крепления трубы Dn 80 в шахте	009 494	36,-
Устройство для защиты от ветра для горизонтального прохода через стену Dn 80	300 941	29,-
Хомуты крепёжные Dn 80 (5 шт.)	300 940	36,-
Декоративная манжета Dn 80 (2 шт.)	009 477	40,-
Соединительная муфта Dn 80, металл	303 093	49,-
Оголовок шахты для трубы Dn 80	303 963	153,-

Настенные газовые котлы серии pro atmoTEC pro / turboTEC pro



Описание

- Газовый настенный отопительный аппарат
- Мощность аппарата регулируется модулирующей горелкой
- Отвод продуктов сгорания в дымоход (atmoTEC) или принудительный отвод продуктов сгорания в дымоход специальной конструкции (turboTEC)
- Регулирование температуры горячей воды
- Автоматическое переключение в режим приготовления горячей хозяйственной воды при её расходе от 1,5 л/мин

Возможности установки

- Отопление и приготовление горячей воды с помощью встроенного пластинчатого теплообменника)
- Для реконструируемых и строящихся жилых домов и квартир
- Возможность установки в жилой зоне
- Минимальный требуемый боковой зазор 10 мм, все узлы доступны спереди
- НЕ ИСПОЛЬЗУЮТСЯ В КАСКАДНЫХ УСТАНОВКАХ

Оснащение

- Встроенный проточный пластинчатый теплообменник для нагрева воды, противодействующий образованию накипи
- Встроенный циркуляционный насос, закрытый расширительный бак, автоматический воздухоотводчик, **автоматический настраиваемый перепускной вентиль**, предохранительный вентиль, приоритетный переключающий вентиль с электроприводом
- **Интеллектуальный контроль давления в системе отопления**
- Первичный теплообменник из меди со средним КПД $\geq 91\%$
- Горелка из хромо-никелевой стали
- Постоянно действующая защита от замерзания
- Защита от заклинивания насоса и трёхходового вентиля
- Переключатель “ЗИМА/ЛЕТО”
- Возможность настройки на частичную мощность в режиме отопления
- Электронное зажигание и управление всеми функциями
- Контроль состояния и поиск неисправностей **через систему диагностики с ЖК-дисплеем**
- Присоединительный комплект в объёме поставки
- Встроенный коммутационный модуль для **интерфейса стандарта e-bus**

Примечания: Более подробные технические характеристики содержатся в соответствующей технической литературе Vaillant.

Технические характеристики								
Наименование аппарата	Диапазон полезной тепловой мощности, кВт	Номинальная тепловая нагрузка, кВт	Диапазон расхода горячей воды л/мин ¹⁾	Размеры, мм В Ш Г	Присоединительные размеры			
					Газопровод	Дымоход	Контур отопления	Водо-провод
VUW 240/3-3	9,6 - 24,0	26,7	1,5 - 11,4	800 440 338	G 3/4"	130	R 3/4"	R 3/4"
VUW 242/3-3	8,1 - 24,0	26,7	1,5 - 11,4	800 440 338	G 3/4 "	60/100	R 3/4"	R 3/4"

Примечания:

1) При подогреве $\Delta T=30$ К.

- Подключение газа представляет собой гладкую трубку внешним диаметром 15 мм. В комплект поставки входит адаптер Dn 15-G 3/4",
- R-наружная трубная резьба с плоским торцом под накидную гайку с уплотнением.
- G-наружная коническая трубная резьба.
- Присоединительные размеры для системы отопления, водоснабжения и газопровода совпадают с размерами котлов предыдущего поколения.

Наименование аппарата	Вид газа	Заказной №	Цена, EUR
VUW INT 240/3-3 R2	Природный газ группы H	0010003958	1 099,-
VUW INT 242/3-3 R2	Природный газ группы H	0010003961	1 199,-
Примечания:			
– Для природного газа группы H низшая теплота сгорания лежит в диапазоне 9,6-11,8 кВт·ч/м ³			
– Имеется возможность настройки аппарата для работы на сжиженном газе			

Системы управления		
Наименование	Заказной №	Цена, EUR
VRT 30 Позиционный комнатный термостат, 230 В, 50 Гц	300 637	44,-
VRT 40 Позиционный или постоянный комнатный регулятор температуры	300 662	39,-
caloMATIC 330 Позиционный или постоянный комнатный регулятор температуры с кварцевым таймером, программируемым на неделю	307 414	99,-
caloMATIC 370 Позиционный или постоянный комнатный регулятор температуры с цифровым таймером, программируемым на неделю, интерфейс e-bus	0020108146	309,-
caloMATIC 470 Регулятор, работающий в зависимости от наружной температуры, для одного нерегулируемого контура отопления, программируемый на неделю, с ЖК-дисплеем. Возможно расширение конфигурации с помощью смесительного модуля VR 61/2. Интерфейс e-bus	0020108132	339,-
caloMATIC 630/3 Многофункциональный, крепящийся на стене регулятор, работающий в зависимости от наружной температуры. Для управления 2-мя контурами отопления со смесителем, 1 контуром отопления без смесителя, водонагревателем и циркуляционным насосом горячего водоснабжения. Переназначаемые типы контуров отопления (радиаторное, напольное или калориферное отопление, дополнительный водонагреватель, контур с постоянными параметрами). Возможность создания каскадных установок, до 6 котлов, до 15 контуров отопления с нагрузками различных типов. Интерфейс e-bus.	0020092430	679,-

Настенные газовые котлы серии pro

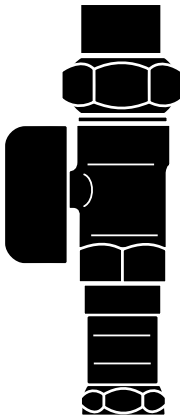
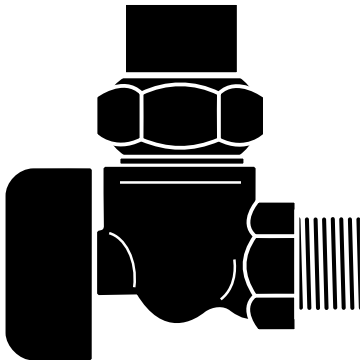
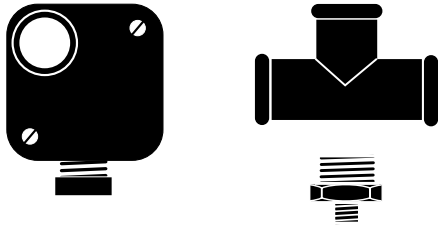
Принадлежности для atmoTEC pro VUW 240-3 и turboTEC pro VUW 242-3

Обзор принадлежностей		
Наименование	Заказной №	Цена, EUR
Присоединение к газопроводу		
Угловой газовый кран с противопожарной защитой R/Rp $\frac{3}{4}$	300 845	56,-
Угловой газовый кран с противопожарной защитой R/Rp 1	300 846	90,-
Проходной газовый кран с противопожарной защитой Rp $\frac{3}{4}$	300 848	66,-
Проходной газовый кран с противопожарной защитой Rp 1	300 849	113,-
Присоединительные принадлежности		
Консоль для предварительного монтажа	306 230	79,-
Сливная воронка R 1	000 376	22,-
Другие принадлежности		
Модуль "2 из 7" для управления внешними устройствами	0020017744	56,-
Набор для подключения atmoTEC к шахте дымохода, белый	0020053080	99,-
Принадлежности для концентрической системы отвода продуктов сгорания/подвода воздуха для горения \varnothing 60/100 и \varnothing 80/125		
Таблицу принадлежностей см. на стр. 1.12 раздела "Принадлежности для аппаратов turboTEC plus"		

Принадлежности для atmoTEC и turboTEC

Принадлежности для монтажа atmoTEC и turboTEC	1.22
Принадлежности для turboTEC	1.25
Принадлежности для atmoTEC	1.43
Принадлежности для соединения VU... с VIH	1.44
Программное обеспечение	1.46

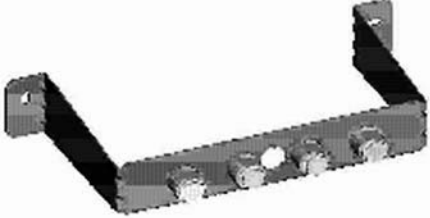
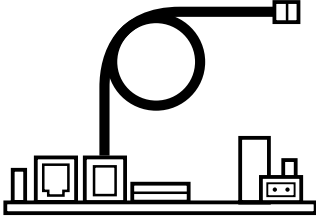
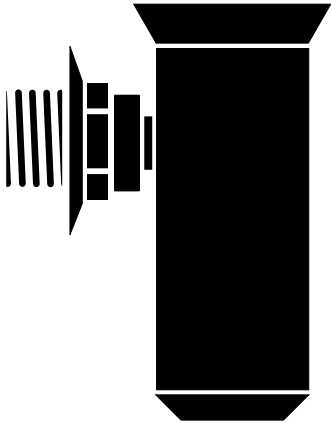
Принадлежности для монтажа atmoTEC и turboTEC

	Наименование Прходной газовый кран с противопожарной защитой Хромированный корпус и присоединительная часть, разъемное соединение с накидной гайкой, маховичок из пластмассы	Заказной №	Цена, EUR
	Rp 3/4	300 848	66,-
	Rp 1	300 849	113,-
	Наименование Угловой газовый кран с противопожарной защитой Хромированный корпус и присоединительная часть, разъемное соединение с накидной гайкой, маховичок из пластмассы. Декоративная манжета Ø 60 мм	Заказной №	Цена, EUR
	R/Rp 3/4	300 845	56,-
	R/Rp 1	300 846	90,-
	Наименование Устройство слежения за минимальным давлением газа	Заказной №	Цена, EUR
	Тройник Rp 3/4	05-0507	90,-
	Переходник R 3/4 × R 1/4	45-8314	10,-
	Переходник R 3/4 × R 1/4	45-8315	8,-
Диапазон установки от 2,5 до 50 мбар. Коммутируемые цепи 10 А, 250 В. Устанавливается на газопроводе перед газовым аппаратом. При падении давления газа ниже заданного уровня отключает аппарат, разрывая электрическую цепь управления без выхода аппарата на сбой по наличию пламени. После возобновления подачи газа аппарат автоматически запускается в работу			

Принадлежности для монтажа atmoTEC и turboTEC

1

1.23. Настенные газовые котлы с атмосферной горелкой

Наименование	Заказной №	Цена, EUR	
Консоль для предварительного монтажа	306 230	79,-	
<p>Устройство, монтирующееся на стене, имитирует присоединительные штуцеры аппарата и позволяет выполнить монтаж всех трубопроводов до навески самого аппарата. Перед навеской аппарата демонтируется. Предназначается для многократного использования в качестве вспомогательной оснастки.</p>			
Наименование	Заказной №	Цена, EUR	
Модуль "2 из 7" Для управления внешними устройствами	0020017744	56,-	
<p>Включает в себя 6 функций управления внешними устройствами: циркуляционный насос ГВС, дополнительный циркуляционный насос системы отопления, внешний отсекающий клапан газопровода, блокировка вытяжного кухонного колпака, выдача сигнала сбоя на диспетчерский пункт, управление внешним клапаном дымохода. Можно использовать 2 функции одновременно в любом сочетании. К аппарату подключается только один Модуль.</p>			
Наименование	Заказной №	Цена, EUR	
Сливная воронка R 1	000 376	22,-	
<p>С сифоном и декоративной розеткой</p>			

Принадлежности для монтажа atmoTEC и turboTEC

1

1.24. Настенные газовые котлы с атмосферной горелкой

Наименование	Заказной №	Цена, EUR
Комплекты для перенастройки котлов на сжиженный пропан/бутан		
для 12, 20, 24, 28 кВт	0020053224	111,-
для 32, 36 кВт	0020053226	111,-
<p>Давление газа на входе – 30 мбар. В комплект входят все детали, необходимые для перенастройки. ТОЛЬКО ДЛЯ АТТЕСТОВАННЫХ СПЕЦИАЛИСТОВ! МОНТАЖ НЕАТТЕСТОВАННЫМ ПЕРСОНАЛОМ ИСКЛЮЧАЕТ ГАРАНТИЮ И ОТВЕТСТВЕННОСТЬ ИЗГОТОВИТЕЛЯ!</p>		
<p>Предназначены только для atmoTEC/turboTEC plus и pro (См. шильдики аппаратов!)</p>		

Принадлежности для turboTEC

Вертикальный проход через крышу (концентрическая система, 60/100)

1

1.25. Настенные газовые котлы с атмосферной горелкой

Принадлежности	Заказной №
S Вертикальный проход через крышу	303 800
1 Удлинительная труба	
0,5 м	303 801
1,0 м	303 802
2,0 м	303 803
телескопическая 0,3...0,5 м	303 804
2 Отвод 45° (2 шт.)	303 809
3 Отвод 90°	303 808

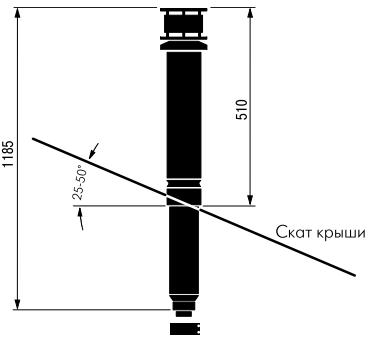

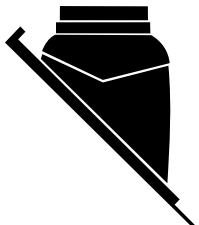
Принадлежности	Заказной №
4 Манжета для оформления пересечения плоской крыши	009 056
5 Элемент для оформления пересечения косой крыши	
Цвет: чёрный	009 076
Цвет: красный	300 850
6 Адаптер для черепицы "Klüber"	
Цвет: чёрный	009 058
7 Хомуты крепёжные 100 мм (5 шт.)	303 821
8 Разъёмная муфта	303 816
9 Комплект для отвода конденсата	303 805

Данная иллюстрация приведена только в качестве примера.

При проектировании необходимо соблюдать рекомендации, данные в соответствующей технической литературе Vaillant и соответствующие местные требования и предписания

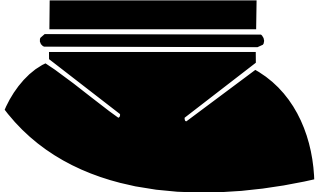

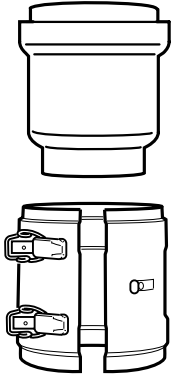
Принадлежности для turboTEC

Вертикальный проход через крышу (концентрическая система, 60/100)

	Наименование Вертикальный проход через крышу	Заказной № 303 800	Цена, EUR 149,-
	<p>Применяется для вертикального прохода дымохода/воздуховода через плоскую или наклонную крышу. Используется только совместно с № 009 056, № 009 076 или № 300850. Состоит из концентрических труб, оголовка дымохода, крепёжной скобы. В комплекте с соединительным хомутом. Цвет : чёрный</p>		
	Наименование Удлинительная труба Для удлинения дымохода/воздуховода 60/100 мм. В комплекте с соединительным хомутом. Цвет: белый		
	Длиной 0,5 м	303 801	36,-
	Длиной 1 м	303 802	56,-
	Длиной 2 м	303 803	105,-
	Телескопическая 0,3-0,5 м	303 804	76,-
	Наименование Элемент из пластмассы Для оформления пересечения дымоходом/воздуховодом косой крыши с уклоном 25°-45°	Заказной №	Цена, EUR
	Цвет: чёрный	009 076	68,-
	Цвет: красный	300 850	42,-
	Используется только совместно с № 303 800		

Принадлежности для turboTEC

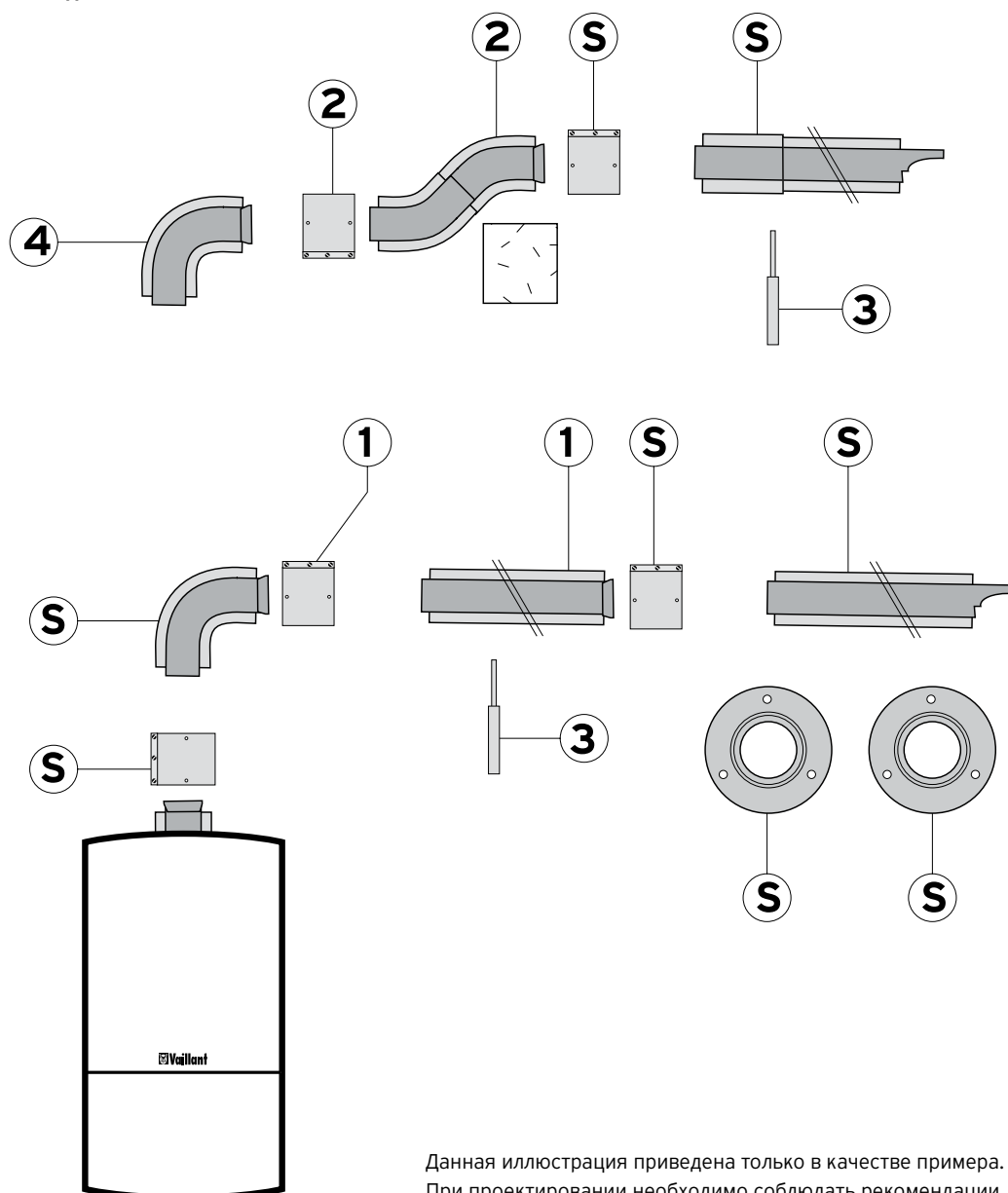
Вертикальный проход через крышу (концентрическая система, 60/100)

Наименование	Заказной №	Цена, EUR	
Адаптер для черепицы производства "Klöber" (Grundplatte Typ KR)			
Цвет: чёрный	009 058	24,-	
Используется только совместно с № 009 076 или № 300 850			
Наименование	Заказной №	Цена, EUR	
Манжета из пластмассы для оформления пересечения дымоходом/воздуховодом плоской крыши	009 056	60,-	
Используется только совместно с № 303 800			
Наименование	Заказной №	Цена, EUR	
Разъёмная муфта	303 816	38,-	
Для устройства разъёмного соединения на прямолинейных участках трубопроводов, жёстко закреплённых с обеих сторон.			

Обзор принадлежностей для turboTEC

Горизонтальный проход через стену (концентрическая система, 60/100)

Принадлежности	Заказной №
S Горизонтальный проход через стену (комплект)	303 807
Горизонтальный проход через стену телескопический (комплект)	303 806
1 Удлинительная труба	
0,5 м	303 801
1,0 м	303 802
2,0 м	303 803
телескопическая 0,3...0,5 м	303 804
2 Обходная концентрическая телескопическая вставка	303 819
3 Хомуты крепёжные 100 мм (5 шт.)	300 808
4 Отвод 90°	303 808



Данная иллюстрация приведена только в качестве примера. При проектировании необходимо соблюдать рекомендации, данные в соответствующей технической литературе Vaillant и соответствующие местные требования и предписания

Принадлежности для turboTEC

Горизонтальный проход через стену (концентрическая система, 60/100)


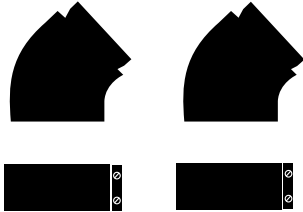
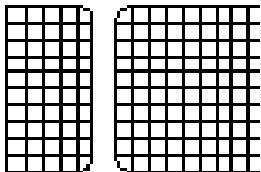

1

1.29. Настенные газовые котлы с атмосферной горелкой

Наименование	Заказной №	Цена, EUR	
Комплект для горизонтального прохода дымохода/воздуховода через стену	303 807	111,-	
<p>Длиной 800 мм. Состоит из: отвода 90°, удлинительного участка трубы, 2-х декоративных манжет для оформления прохода через стену, соединительного хомута. Указана габаритная длина трубы.</p>			
Наименование	Заказной №	Цена, EUR	
Телескопический комплект для горизонтального прохода дымохода/воздуховода через стену	303 806	121,-	
<p>Длиной 0,45...0,65 м. Состоит из: отвода 90°, телескопического удлинительного участка трубы, 2-х декоративных манжет для оформления прохода через стену, соединительного хомута. Указана габаритная длина трубы.</p>			
Наименование	Заказной №	Цена, EUR	
Удлинительная труба Для удлинения дымохода/воздуховода 60/100 мм. В комплекте с соединительным хомутом. Цвет: белый			
Длиной 0,5 м	303 801	36,-	
Длиной 1 м	303 802	56,-	
Длиной 2 м	303 803	105,-	
Телескопическая 0,3-0,5 м	303 804	76,-	

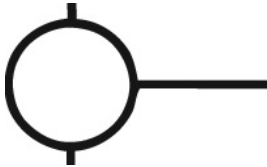
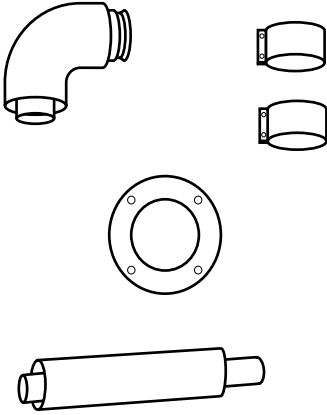
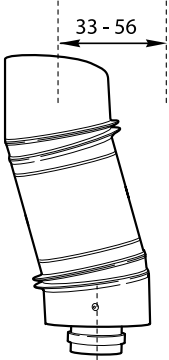
Принадлежности для turboTEC

Элементы дымохода/воздуховода (концентрическая система, 60/100)

	Наименование Отвод 90°	Заказной № 303 808	Цена, EUR 36,-
	<p>Для изменения конфигурации концентрического дымохода/воздуховода 60/100 мм. В комплекте с соединительным хомутом.</p>		
	Наименование Отвод 45° (2 шт.)	Заказной № 303 809	Цена, EUR 115,-
	<p>Для изменения конфигурации концентрического дымохода/воздуховода 60/100 мм. В комплекте с соединительными хомутами</p>		
	Наименование Защитная решётка Для дымо-/воздуховода	Заказной № 300 712	Цена, EUR 59,-
	Наименование Адаптер для перехода с 60/100 на 63/96	Заказной № 303 813	Цена, EUR 40,-
	<p>Для подключения аппаратов turboTEC pro и plus к системе дымоходов прежних серий.</p>		

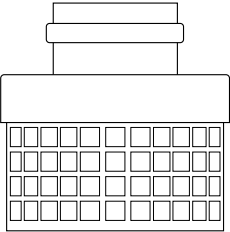
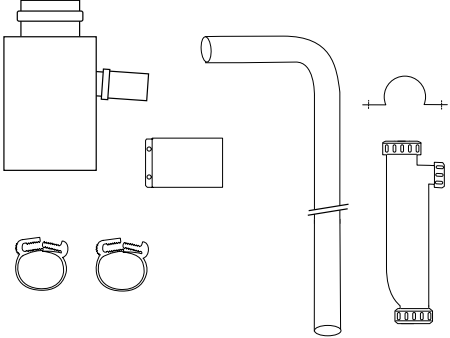
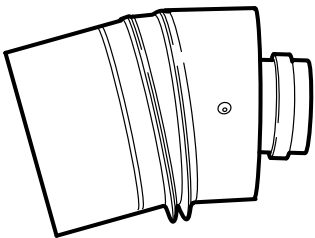
Принадлежности для turboTEC

Элементы дымохода/воздуховода (концентрическая система, 60/100)

Наименование	Заказной №	Цена, EUR	
Адаптер для перехода с 63/96 на 60/100	303 812	25,-	<p>Для подключения аппаратов типа turbo серий, выпускавшихся до 2000 года, к системе дымоходов 60/100.</p> <p>Без рисунка</p>
<p>Для подключения аппаратов типа turbo серий, выпускавшихся до 2000 года, к системе дымоходов 60/100.</p>			
Наименование	Заказной №	Цена, EUR	
Хомуты крепёжные 100 мм (5 шт.)	303 821	40,-	
<p>Для прокладки дымо-/воздуховода 60/100 мм. Устанавливаются через 1 м возле стыков</p>			
Наименование	Заказной №	Цена, EUR	
Комплект для подключения концентрической системы к дымоходу	303 810	86,-	
<p>Для подключения концентрической системы дымоходов/воздуховодов 60/100 к дымоходу с естественной тягой и подвода воздуха по кольцевому каналу, выполненному вокруг ствола дымохода.</p>			
Наименование	Заказной №	Цена, EUR	
Обходная концентрическая телескопическая вставка	303 819	82,-	
<p>Для устранения возможных несоосностей при сборке систем дымоходов 60/100, ошибок при пробивке отверстий в перекрытиях, обхода неустраняемых препятствий при прокладке, и т. д.</p>			

Принадлежности для turboTEC

Элементы дымохода/воздуховода (концентрическая система, 60/100)

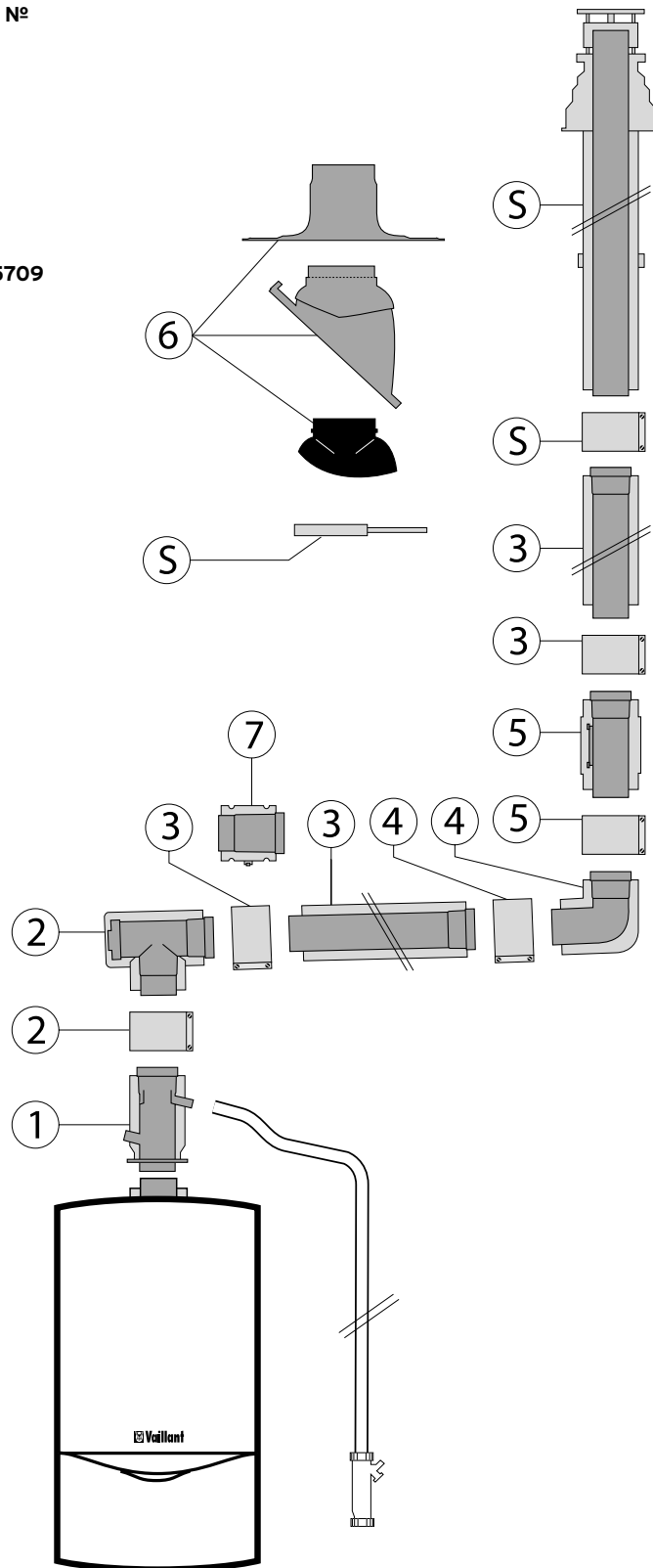
	Наименование Адаптер для перехода с \varnothing 60 на \varnothing 80	Заказной № 303 815	Цена, EUR 52,-
	<p>Для перехода на отдельную систему Dn 80 прямо от аппарата turboTEC и организации забора воздуха из помещения.</p>		
	Наименование Комплект для отвода конденсата 60/100	Заказной № 303 805	Цена, EUR 133,-
	<p>Монтируется прямо у аппаратов turboTEC для отвода конденсата из дымохода при создании концентрических систем длиной, близкой к максимальной. См. техническую документацию Vaillant.</p> <p>Примечание: Запрещается укорачивать шланг слива конденсата!</p>		
	Наименование Телескопический отвод концентрический, 15°	Заказной № 303 820	Цена, EUR 46,-
	<p>Для устранения возможных несоосностей при сборке систем дымоходов 60/100, ошибок при пробивке отверстий в перекрытиях, обхода неустранимых препятствий при прокладке, и т. д.</p>		

Принадлежности для turboTEC

Вертикальный проход через крышу (концентрическая система, 80/125)

1

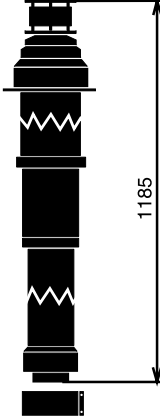
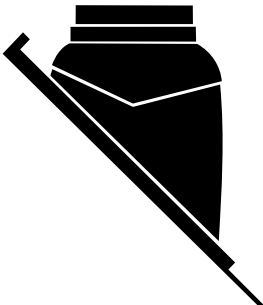
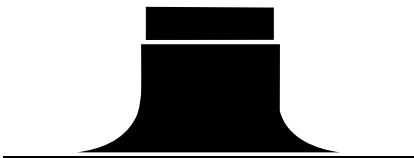
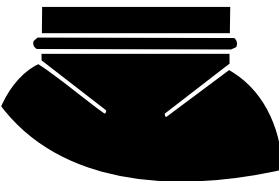
Принадлежности	Заказной №
S Базовый комплект для вертикального прохода через крышу 80/125 мм, алюминий Цвет: чёрный	303 600
1 Адаптер для turboTEC на 80/125 со сливом конденсата и ревизионным отверстием	0020045709
2 Тройник 87° 80/125 мм с ревизией	303 612
3 Удлинительная труба 80/125, алюминий 0,5 м	303 602
1,0 м	303 603
2,0 м	303 605
4 Отвод 80/125 87°	303 610
45° (2 шт.)	303 611
5 Ревизия 80/125, алюминий	303 614
6 Элемент из пластмассы для пересечения кривой крыши Цвет: чёрный	009 076 или
Адаптер для черепицы "Klöber" Цвет: чёрный	009 058 или
Манжета из пластмассы для оформления пересечения плоской крыши	009 056
7 Разъёмная муфта 80/125, алюминий	303 617



Данная иллюстрация приведена только в качестве примера.
При проектировании необходимо соблюдать рекомендации, данные в соответствующей технической литературе Vaillant и соответствующие местные требования и предписания.

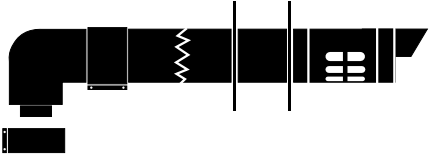

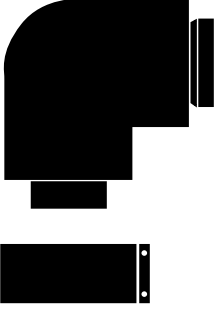

Принадлежности для turboTEC

Элементы дымохода/воздуховода (концентрическая система, 80/125)

	<table border="1"> <thead> <tr> <th>Наименование</th> <th>Заказной №</th> <th>Цена, EUR</th> </tr> </thead> <tbody> <tr> <td>Вертикальный проход через крышу</td> <td>303 600</td> <td>119,-</td> </tr> </tbody> </table>	Наименование	Заказной №	Цена, EUR	Вертикальный проход через крышу	303 600	119,-			
	Наименование	Заказной №	Цена, EUR							
Вертикальный проход через крышу	303 600	119,-								
<p>Применяется для вертикального прохода дымохода/ воздуховода через плоскую или наклонную крышу. Используется только совместно с № 009 056 или № 009 076.</p> <p>Состоит из концентрических труб, оголовка дымохода, крепёжной скобы. В комплекте с соединительным хомутом. Цвет: чёрный</p>										
	<table border="1"> <thead> <tr> <th>Наименование</th> <th>Заказной №</th> <th>Цена, EUR</th> </tr> </thead> <tbody> <tr> <td>Элемент из ластмассы Для оформления пересечения дымоходом/ воздуховодом косой крыши с уклоном 25°- 45°</td> <td></td> <td></td> </tr> <tr> <td>Цвет: чёрный</td> <td>009 076</td> <td>68,-</td> </tr> </tbody> </table>	Наименование	Заказной №	Цена, EUR	Элемент из ластмассы Для оформления пересечения дымоходом/ воздуховодом косой крыши с уклоном 25°- 45°			Цвет: чёрный	009 076	68,-
	Наименование	Заказной №	Цена, EUR							
Элемент из ластмассы Для оформления пересечения дымоходом/ воздуховодом косой крыши с уклоном 25°- 45°										
Цвет: чёрный	009 076	68,-								
<p>Используется только совместно с № 303 600</p>										
	<table border="1"> <thead> <tr> <th>Наименование</th> <th>Заказной №</th> <th>Цена, EUR</th> </tr> </thead> <tbody> <tr> <td>Манжета Из пластмассы для оформления пересечения дымоходом/ воздуховодом плоской крыши</td> <td>009 056</td> <td>60,-</td> </tr> </tbody> </table>	Наименование	Заказной №	Цена, EUR	Манжета Из пластмассы для оформления пересечения дымоходом/ воздуховодом плоской крыши	009 056	60,-			
	Наименование	Заказной №	Цена, EUR							
Манжета Из пластмассы для оформления пересечения дымоходом/ воздуховодом плоской крыши	009 056	60,-								
<p>Используется только совместно с № 303 600</p>										
	<table border="1"> <thead> <tr> <th>Наименование</th> <th>Заказной №</th> <th>Цена, EUR</th> </tr> </thead> <tbody> <tr> <td>Адаптер для черепицы производства "Klöber"(Grundplatte Typ KR)</td> <td></td> <td></td> </tr> <tr> <td>Цвет: чёрный</td> <td>009 058</td> <td>24,-</td> </tr> </tbody> </table>	Наименование	Заказной №	Цена, EUR	Адаптер для черепицы производства "Klöber"(Grundplatte Typ KR)			Цвет: чёрный	009 058	24,-
	Наименование	Заказной №	Цена, EUR							
Адаптер для черепицы производства "Klöber"(Grundplatte Typ KR)										
Цвет: чёрный	009 058	24,-								
<p>Используется только совместно с № 009 076</p>										

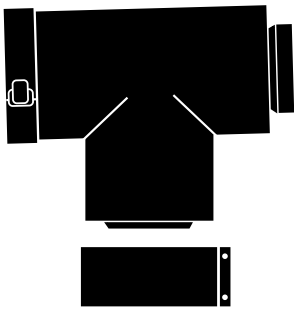
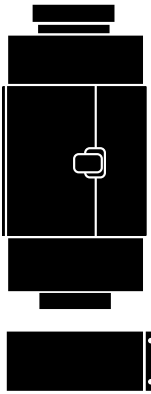
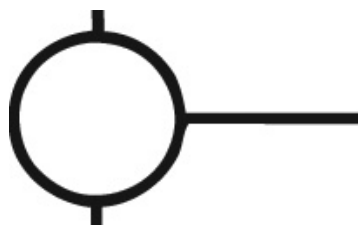
Принадлежности для turboTEC

Элементы дымохода/воздуховода (концентрическая система, 80/125)

Наименование	Заказной №	Цена, EUR	
Комплект для горизонтального прохода через стену или крышу	303 609	189,-	
<p>Состоит из: участка трубы для притока воздуха/отвода продуктов сгорания длиной 1103 мм, отвода 87°, 2 декоративных розеток (внешней и внутренней) для оформления прохода через стену, крепёжного и уплотнительного материала. В комплекте с соединительными хомутами</p>			
Наименование	Заказной №	Цена, EUR	
Удлинительная труба 80/125			
Длиной 0,5 м	303 602	50,-	
Длиной 1,0 м	303 603	74,-	
Длиной 2,0 м	303 605	111,-	
<p>С соединительным хомутом. Для удлинения системы концентрических труб дымо-/воздуховода 80/125</p>			
Наименование	Заказной №	Цена, EUR	
Отвод 87° 80/125	303 610	52,-	
<p>Для изменения конфигурации концентрического дымо-/воздуховода 80/125 мм. В комплекте с соединительным хомутом</p>			
Наименование	Заказной №	Цена, EUR	
Отвод 45° (2 шт.) 80/125	303 611	105,-	
<p>Для изменения конфигурации концентрического дымо-/воздуховода 80/125. В комплекте с соединительным хомутом.</p>			

Принадлежности для turboTEC

Элементы дымохода/воздуховода (концентрическая система, 80/125)

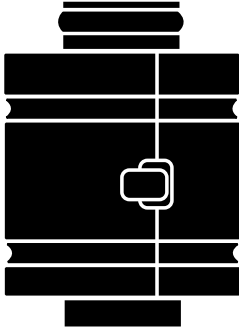
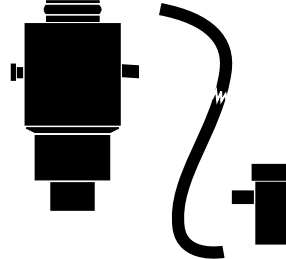
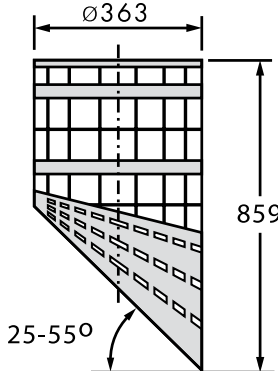
	Наименование	Заказной №	Цена, EUR
	Тройник 87° с ревизионным отверстием 80/125 мм	303 612	210,-
<p>Для концентрического дымо-/воздуховода 80/125 мм. С окончанием для режима эксплуатации по выбору с забором воздуха с улицы или из помещения. В комплекте с соединительным хомутом</p>			
	Наименование	Заказной №	Цена, EUR
	Ревизия	303 614	129,-
<p>Для устройства ревизионных отверстий на вертикальных и горизонтальных участках дымохода/воздуховода 80/125. См. рекомендации в технической литературе Vaillant.</p>			
	Наименование	Заказной №	Цена, EUR
	Хомуты 125 мм (5 шт.)	303 616	44,-
<p>Для закрепления на стене при прокладке труб концентрической системы 80/125 мм. Устанавливаются через 1 м и возле стыков деталей.</p>			

Принадлежности для turboTEC

Элементы дымохода/воздуховода (концентрическая система, 80/125)

1

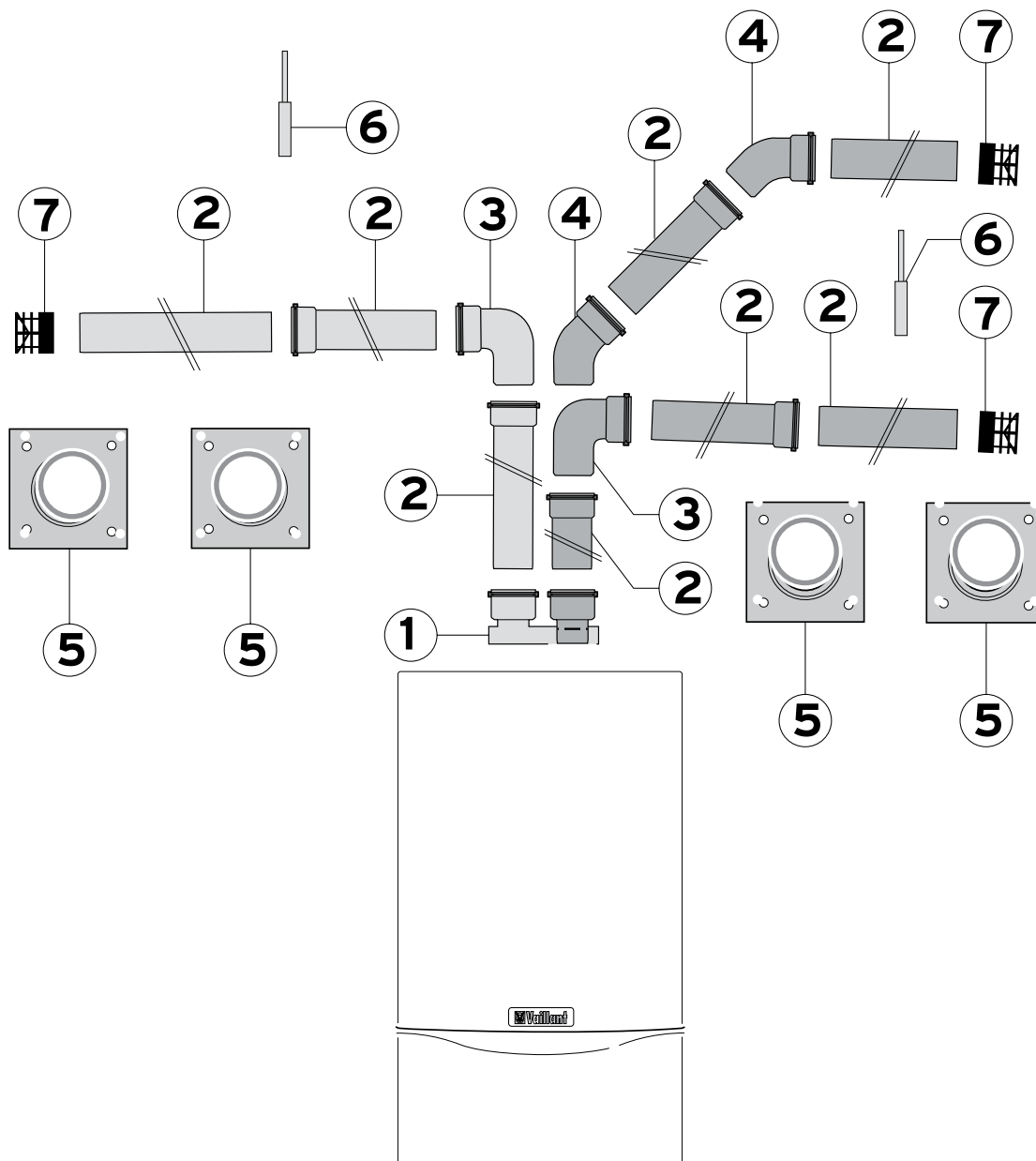
1.37. Настенные газовые котлы с атмосферной горелкой

Наименование	Заказной №	Цена, EUR	
Разъёмная муфта 80/125	303 617	46,-	
<p>Предназначена для устройства разъёмного соединения участка дымохода/воздуховода 80/125, жёстко заделываемого с двух сторон.</p>			
Наименование	Заказной №	Цена, EUR	
Переходной адаптер с 60/100 на 80/125 со сливом конденсата и ревизионным отверстием	0020045709	159,-	
<p>Состоит из: адаптера на котёл 60/100 мм с присоединением к шлангу для слива конденсата, сифона для конденсата, шланга для слива конденсата, крепёжного и уплотнительного материала. Необходим для перехода с системы концентрических труб 60/100 на систему 80/125 (сразу после котла или на вертикальном участке)</p>			
Наименование	Заказной №	Цена, EUR	
Решётка для улавливания льда, вертикальная Цвет: чёрный	303 096	443,-	
<p>В случае пересечения наклонной крыши вертикальным дымо-/воздуховодом может применяться для улавливания льда, образующегося под оголовком в холодный период года</p>			

Принадлежности для turboTEC

Элементы дымохода/воздуховода (раздельная система, Dn 80/80)

Принадлежности	Заказной №
1 Разделительный адаптер Dn 80/80	303 818
2 Удлинительная труба Dn 80 мм	
0,5 м, белая	300 833
1,0 м, белая	300 817
2,0 м, белая	300 832
3 Отвод 90°, белый	300 818
4 Отвод 45°, белый	300 834
5 Декоративная манжета Dn 80	009 477
6 Хомуты для крепления труб Dn 80 (5 шт.)	300 940
7 Устройство защиты от ветра Dn 80	300 941



Данная иллюстрация приведена только в качестве примера.

При проектировании необходимо соблюдать рекомендации, данные в соответствующей технической литературе Vaillant и соответствующие местные требования и предписания

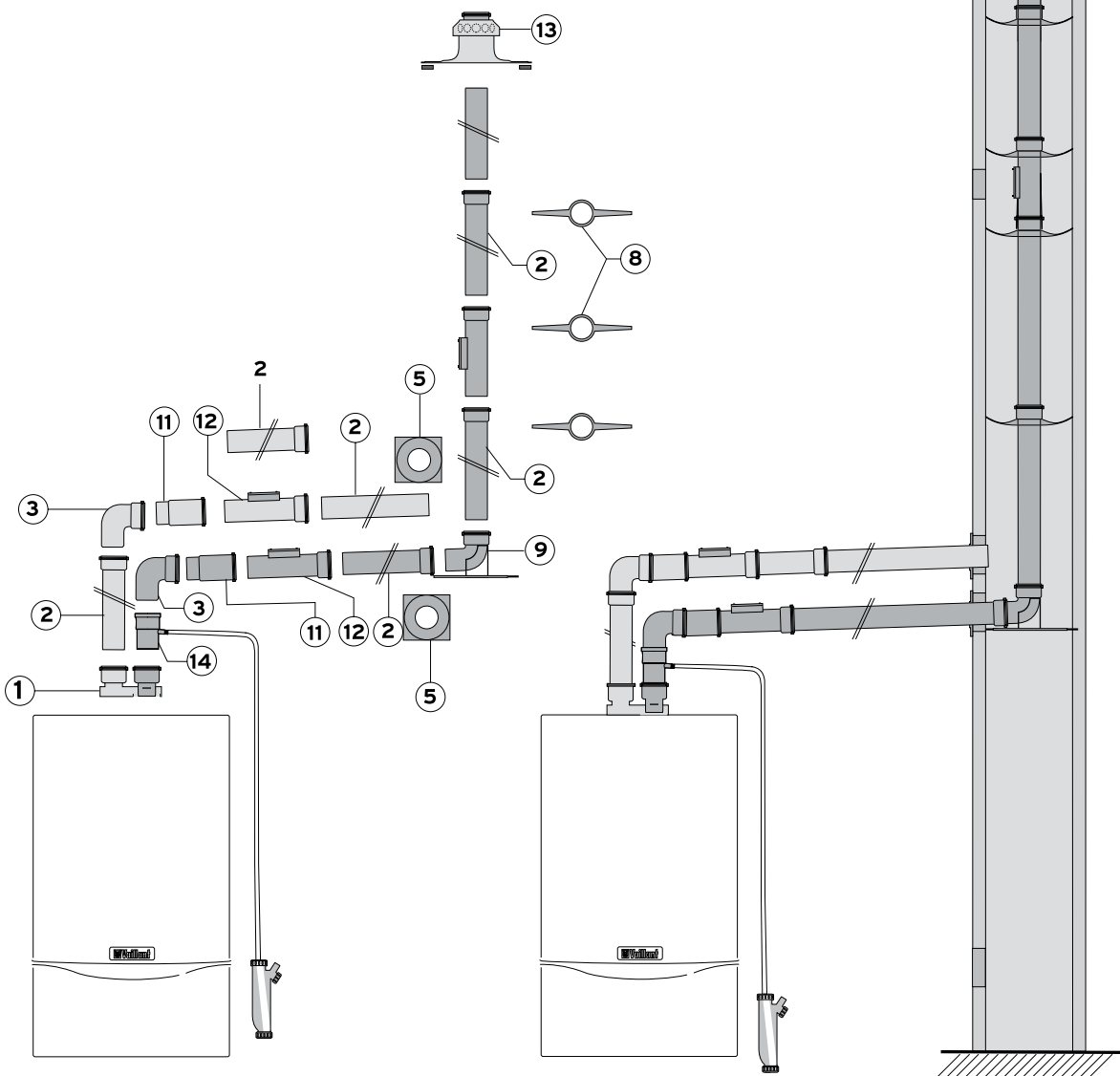
Принадлежности для turboTEC

Элементы дымохода/воздуховода (раздельная система, Dn 80/80)

Принадлежности

Заказной №

- | | |
|---|-------------------|
| 8 Распорка для крепления трубы Dn 80 в шахте, 7 шт | 009 494 |
| 9 Отвод 90° Dn 80 с опорной консолью | 009 495 |
| 11 Соединительная муфта Dn 80 | 303 093 |
| 12 Труба с ревизией Dn 80, 0,35 мм | 303 092 |
| 13 Оголовок шахты для трубы Dn 80 | |
| полипропилен | 303 963 |
| алюминий | 303 261 |
| нержавеющая сталь | 0020021007 |
| 14 Конденсатоотвод тракта дымохода Dn 80 | 303 091 |

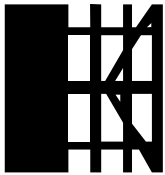
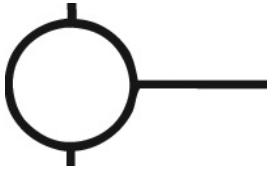
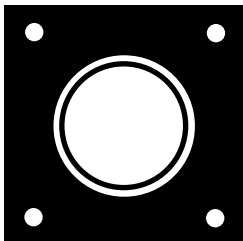



Данная иллюстрация приведена только в качестве примера.

При проектировании необходимо соблюдать рекомендации, данные в соответствующей технической литературе Vaillant и соответствующие местные требования и предписания

Принадлежности для turboTEC

Элементы дымохода/воздуховода (раздельная система, Dn 80/80)






	Наименование Устройство защиты от ветра Dn 80 мм	Заказной № 300 941	Цена, EUR 29,-
	<p>Для защиты от ветра горизонтальных оголовков дымохода или воздуховода Dn 80 мм, выходящих наружу</p>		
	Наименование Хомуты для крепления труб Dn 80 (5 шт.)	Заказной № 300 940	Цена, EUR 36,-
	<p>Для прокладки дымо-/воздуховода Dn 80 мм. Устанавливаются через 1 м возле стыков</p>		
	Наименование Декоративная манжета Dn 80 мм (2 шт.)	Заказной № 009 477	Цена, EUR 40,-
	<p>Для оформления прохода трубы Dn 80 через стену. Неокрашенный металл.</p>		
	Наименование Разделительный адаптер Dn 80/80 мм	Заказной № 303 818	Цена, EUR 46,-
	<p>Устанавливается непосредственно на turboTEC для разделения дымо-/воздуховода концентрической системы 60/100 мм на отдельные трубы Dn 80 дымохода и воздуховода. С уплотнениями из силикона. Цвет: белый</p>		

Принадлежности для turboTEC

Элементы дымохода/воздуховода (раздельная система, Dn 80/80)

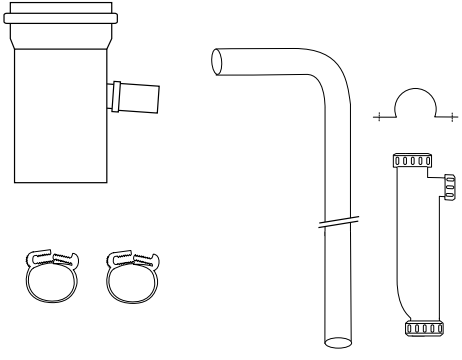
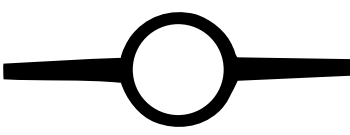


1

1.41. Настенные газовые котлы с атмосферной горелкой

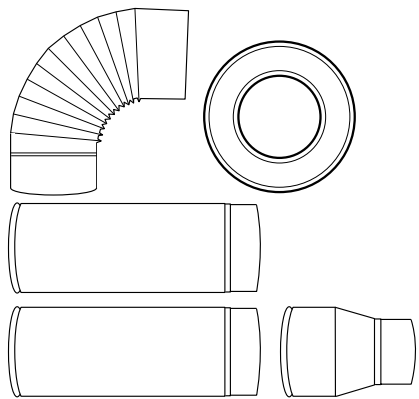
Наименование	Заказной №	Цена, EUR	
Удлинительная труба Dn 80			
Длиной 0,5 м, белая	300 833	25,-	
Длиной 1,0 м, белая	300 817	39,-	
Длиной 2,0 м, белая	300 832	71,-	
С уплотнением из силикона			
Наименование	Заказной №	Цена, EUR	
Отвод Dn 80			 
90°, белый	300 818	24,-	
45°, белый	300 834	24,-	
С уплотнением из силикона			
Наименование	Заказной №	Цена, EUR	
Отвод Dn 80, 90°, с опорной консолью, металл	009 495	80,-	
Для устройства нижнего крепления вертикального участка дымохода Dn 80, размещаемого в шахте.			
Наименование	Заказной №	Цена, EUR	
Оголовок шахты полипропиленовый	303 963	153,-	
Оголовок шахты алюминиевый	303 261	153,-	
Оголовок шахты нерж. сталь	0020021007	203,-	
Для оформления устья дымохода Dn 80, проложенного в шахте, и зоны подвода воздуха, если воздух подводится по концентрическому пространству шахты. Подробнее см. техническую документацию Vaillant. Примечание: Предпочтительным является полипропиленовый колпак. Он имеет прямоугольную манжету и может обрезаться ножницами по форме устья шахты. Он имеет тот же коэффициент линейного расширения, что и трубы. При расчётных наружных температурах ниже -15° рекомендуется применять колпак из алюминия или нержавеющей стали. Монтаж полипропиленового колпака вести только при положительной температуре воздуха!			Изображение: оголовок шахты полипропиленовый

Принадлежности для turboTEC

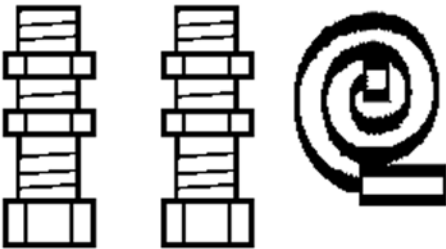
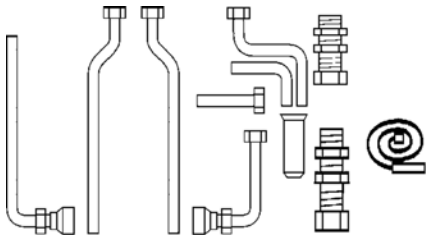
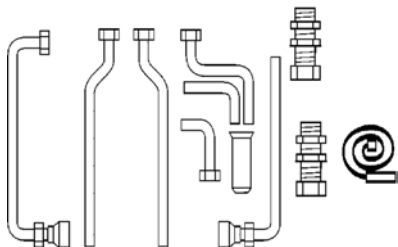
Элементы дымохода/воздуховода (раздельная система, Dn 80/80)

	Наименование Конденсатоотвод тракта дымохода Dn 80, металл	Заказной № 303 091	Цена, EUR 137,-
	<p>Для устройства сбора конденсата из тракта дымохода.</p> <p>В трактах дымоходов Dn 80 любой конфигурации применение этой принадлежности обязательно.</p>		
	Наименование Распорка для крепления трубы Dn 80 в шахте, комплект 7 шт.	Заказной № 009 494	Цена, EUR 36,-
	<p>Устанавливается на каждый метр длины трубы, размещаемой в шахте. Минимальные размеры шахты 120x120 или Ø 130.</p>		
	Наименование Удлинительная труба Dn 80 с ревизией Длиной 0,35 м, белая	Заказной № 303 092	Цена, EUR 117,-
	<p>С уплотнением из силикона</p>		
	Наименование Соединительная муфта Dn 80, металл	Заказной № 303 093	Цена, EUR 49,-
	<p>С уплотнением из силикона</p>		

Принадлежности для atmoTEC Элементы дымохода

Наименование	Заказной №	Цена, EUR	
Набор для подключения atmoTEC к дымоходу	0020053080	99,-	
Состоит из: 2 труб 0,5 м Dn 130, отвода Dn 130, декоративной розетки, переходника Dn 130-Dn 110a. Материал – алюминий, цвет – белый.			

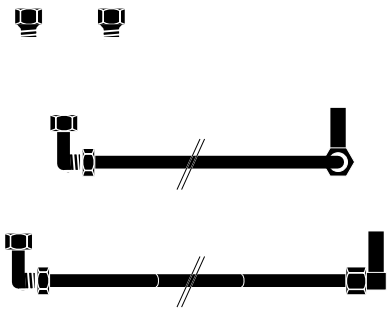
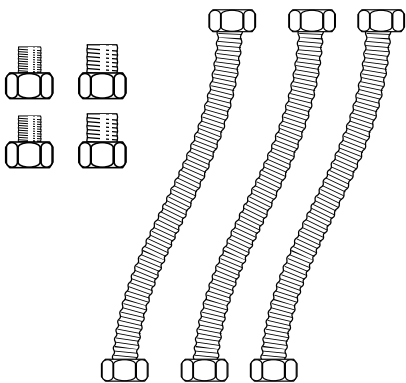
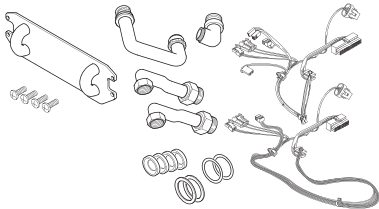
Принадлежности для соединения VU... с VIH


	Наименование	Заказной №	Цена, EUR
	Комплект переходников для подключения водонагревателя	306 264	50,-
<p>Используется для подключения ёмкостных водонагревателей любого типа к аппарату VU. Включает в себя присоединительные штуцеры и датчик водонагревателя.</p>			
	Наименование	Заказной №	Цена, EUR
	Комплект для подключения VIH R 120 или R 150 к atmoTEC/turboTEC скрытый монтаж	305 969	117,-
<p>Используется для гидравлического соединения котла серии plus с водонагревателем. Включает комплект соединительных труб и штуцеров, сливную воронку, датчик водонагревателя</p> <p>Примечание: Используется только для аппаратов со встроенным в них трёхходовым переключающим вентилем. Дополнительно следует заказать группу безопасности 0020060434.</p>			
	Наименование	Заказной №	Цена, EUR
	Комплект для подключения VIH R 120 или R 150 к atmoTEC/turboTEC открытый монтаж	305 970	129,-
<p>Используется для гидравлического соединения котла серии plus с водонагревателем. Включает комплект соединительных труб и штуцеров, сливную воронку, датчик водонагревателя.</p> <p>Примечание: Используется только для аппаратов со встроенным в них трёхходовым переключающим вентилем. Дополнительно следует заказать группу безопасности 0020060434.</p>			

Принадлежности для соединения VU... с VIH

1

1.45. Настенные газовые котлы с атмосферной горелкой

Наименование	Заказной №	Цена, EUR	
Комплект принадлежностей для подключения VIH СК 70	009 123	117,-	
<p>Используется для гидравлического соединения turboTEC VU или atmoTEC VU с висющим непосредственно рядом настенным ёмкостным водонагревателем VIH СК 70. Представляет собой набор никелированных медных труб и фитингов из латуни</p>			
Наименование	Заказной №	Цена, EUR	
Комплект принадлежностей для подключения VIH СК 70, монтаж снизу	305 872	119,-	
<p>Используется для подключения настенных ёмкостных водонагревателей VIH СК 70, смонтированных под котлом pro или plus.</p>			
Наименование	Заказной №	Цена, EUR	
Комплект перестройки – VUW в VU	0020042415	99,-	
<p>Используется для переоснащения двухконтурных аппаратов VUW в одноконтурные VU для подключения ёмкостного водонагревателя.</p> <p>ВНИМАНИЕ! Перестроенный с помощью данного комплекта двухконтурный котёл не может работать в каскадных установках!</p>			

	Наименование	Заказной №	Цена, EUR
	Пакет программ Vaillant vrDIALOG/2	0020023370	199,-
<p>Пакет программного обеспечения для двусторонней связи с электроникой аппаратов, имеющих внутренний процессор и подключенными к ним регуляторами отопления. Состоит из: двух программных модулей vrDialog и vrDialog 810, eBus-адаптера и соединительных кабелей.</p> <p>Основные возможности vrDIALOG/2</p> <ul style="list-style-type: none"> - Для связи с котлами серий atmoMAX, turboMAX, atmoVIT/atmoCRAFT, iroVIT, ecoTEC/ecoVIT - Получение списка последних 10-ти сбоев - Опрос состояния аппарата после возникновения последней ошибки - Временные развёртки аналоговых и цифровых сигналов датчиков и электроники аппарата, наблюдение в режиме реального времени - Установка параметров для диагностики - Вывод результатов диагностики в различных форматах данных - Настройка временных программ регуляторов1) - Настройка внутренних функций регуляторов1) <p>1) Для подключенных регуляторов VRT 390, VRC 410 S, 420 S</p> <p>Основные возможности vrDIALOG 810</p> <ul style="list-style-type: none"> - Для связи с atmoTEC/turboTEC регулятором VRC 630/3 и коммутационными модулями vrnetDialog - Параметрирование и непрерывное слежение за всеми соединёнными в систему устройствами в режиме реального времени - Временные развёртки аналоговых и цифровых сигналов датчиков и электроники аппаратов - Вывод результатов диагностики в различных форматах данных <p>Соединение осуществляется через порты USB или COM. Системные требования: Windows 98 SE, ME, 2000, XP; ОП 32 Мб (Win 98), 64 Мб (Win 2000, XP), дисковое пространство—15 Мб, CD-дисковод, USB 1.1</p>			



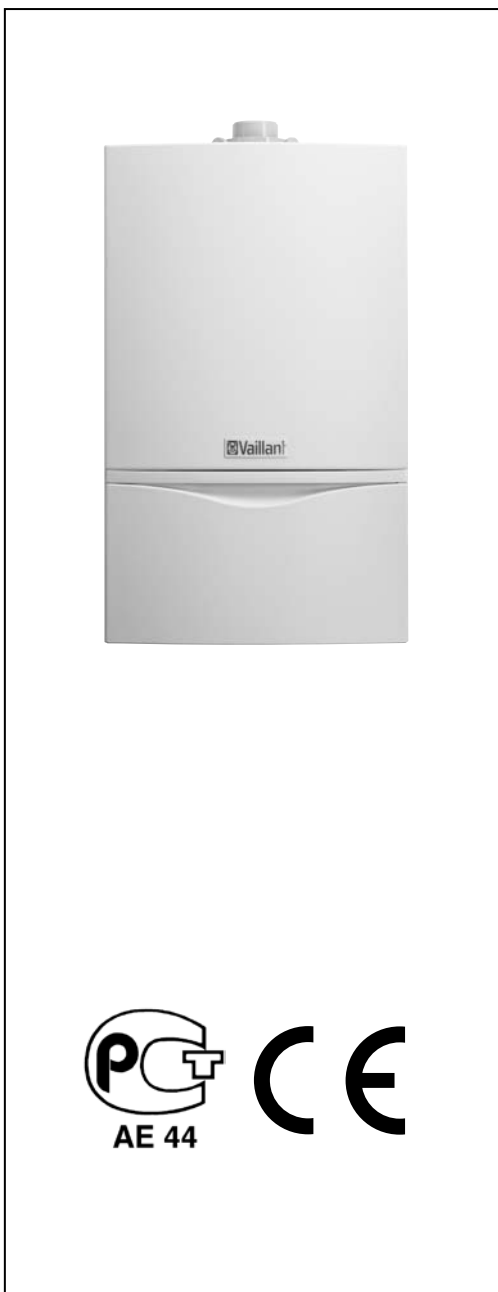
■ Настенный конденсационный газовый котел ecoTEC plus

Конденсационные настенные газовые котлы	2.2
ecoTEC plus	2.2
Конденсационные напольные газовые котлы	2.8
ecoCOMPACT	2.8
ecoVIT	2.10
ecoCRAFT	2.12
Принадлежности для конденсационных котлов	2.19

Конденсационные настенные газовые котлы ecoTEC plus VU

2

2.2. Конденсационная техника



Описание

- Газовый настенный отопительный аппарат, использующий скрытую теплоту конденсации
- Модулирующая горелка, диапазон мощности от 28% до 100%
- DIA-System (цифровая информационно-аналитическая система)
- Содержание NOx в продуктах сгорания < 20 мг/кВт·ч
- Средний за отопительный сезон КПД 109%⁴⁾
- Подготовленный для подключения емкостного водонагревателя

Возможности установки

- Отопление и приготовление горячей воды (в комбинации с емкостным водонагревателем)
- Применим для использования в низкотемпературных системах радиаторного и панельно-лучистого отопления
- Для реконструируемых и строящихся жилых домов и квартир
- Идеален для создания компактных крышных котельных
- Возможность использования воздуха для горения как из помещения, так и снаружи

Оснащение

- Встроенный двухступенчатый насос системы отопления с автоматическим переключением, автоматический воздухоотводчик, предохранительный клапан, расширительный бак, отвод конденсата из аппарата и системы дымоходов через встроенный сифон
- Аналоговый датчик давления
- Конденсационный теплообменник из нержавеющей стали
- Вентилятор с регулируемым числом оборотов
- Пневматическое регулирование коэффициента избытка воздуха
- Горелка с предварительным принудительным смешением
- Возможность настройки на частичную мощность для режима отопления и приготовления горячей воды
- Система Aqua-Kondens, для использования теплоты конденсации при приготовлении горячей воды
- Электронное зажигание и контроль за процессом горения
- Встроенный коммутационный модуль для интерфейса стандарта e-bus

Примечания:

Более подробные технические характеристики содержатся в соответствующей технической литературе.

Технические характеристики								
Наименование аппарата	Диапазон полезной тепловой мощности, кВт ⁴⁾	Мощность в режиме нагрева воды кВт	Кол-во образующегося конденсата ¹⁾ л/ч	Размеры, мм В Ш Г	Присоединительные размеры			
					Газопровод	Дымоход	Контур отопления	Контур бойлера
VU OE 246/3-5	9,3-25,5 ¹⁾ 8,7-24,0 ²⁾	24,0	2,2	720 440 335	R 3/4" ³⁾	60/100	R 3/4"	R 3/4"
VU OE 306/3-5	10,6-31,8 ¹⁾ 10,0-30,0 ²⁾	30,0	2,7	720 440 404	R 3/4" ³⁾	60/100	R 3/4"	R 3/4"
VU OE 376/3-5	12,7-39,3 ¹⁾ 12,0-37,0 ²⁾	37,0	3,8	720 440 404	R 3/4" ³⁾	80/125	R 3/4"	R 3/4"

Примечания:

1) При температуре подающей/обратной линии 50/30°C
 2) При температуре подающей/обратной линии 80/60°C
 3) Переходной адаптер Dn 15–R3/4" входит в комплект поставки
 4) Данные относятся к низшей рабочей теплоте сгорания и только отопительному режиму эксплуатации

Наименование аппарата	Вид газа	Заказной №	Цена, EUR
VU OE 246/3-5 R3	Природный газ группы H	0010004986	1 899,-
VU OE 306/3-5 R3	Природный газ группы H	0010005971	2 099,-
VU OE 376/3-5 R3	Природный газ группы H	0010004985	2 499,-
Примечания: – Для природного газа группы H низшая теплота сгорания лежит в диапазоне 9,6-11,8 кВт·ч/м ³			

Системы управления		
Наименование	Заказной №	Цена, EUR
VRT 30 Позиционный комнатный термостат, 230 В, 50 Гц	300 637	44,-
VRT 40 Позиционный или постоянный комнатный регулятор температуры	300 662	39,-
caloMATIC 330 Позиционный или постоянный комнатный регулятор температуры с кварцевым таймером, программируемым на неделю	307 414	99,-
caloMATIC 370 Позиционный или постоянный комнатный регулятор температуры с цифровым таймером, программируемым на неделю, интерфейс e-bus	0020108146	309,-
caloMATIC 470 Регулятор, работающий в зависимости от наружной температуры, для одного нерегулируемого контура отопления, программируемый на неделю, с ЖК-дисплеем. Возможно расширение конфигурации с помощью смесительного модуля VR 61/2. Интерфейс e-bus	0020108132	339,-
caloMATIC 630/3 Многофункциональный, крепящийся на стене регулятор, работающий в зависимости от наружной температуры. Для управления каскадом 2-х настенных котлов, 2 контурами отопления со смесителем, 1 контуром отопления без смесителя, водонагревателем и циркуляционным насосом горячего водоснабжения. Переназначаемые типы контуров отопления (радиаторное, напольное или калориферное отопление, дополнительный водонагреватель, контур с постоянными параметрами). Возможность создания каскадных установок, до 6 котлов, до 15 контуров отопления с нагрузками различных типов. Интерфейс e-bus.	0020092430	679,-

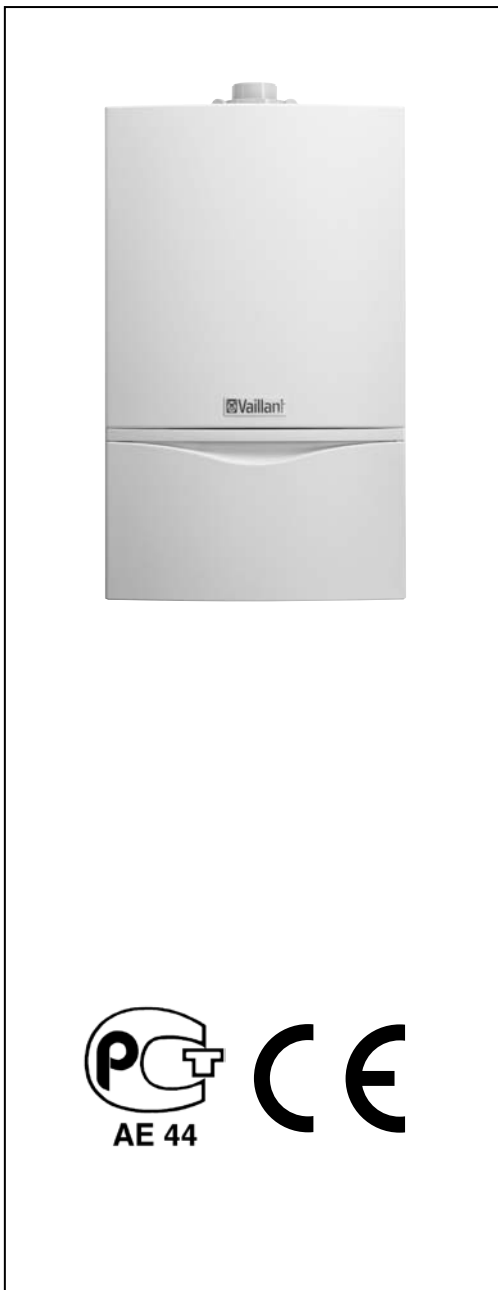
Принадлежности		
Наименование	Заказной №	Цена, EUR
Присоединение к газопроводу		
Проходной газовый кран с противопожарной защитой Rp 3/4	300 848	66,-
Проходной газовый кран с противопожарной защитой Rp 1	300 849	113,-

Конденсационные настенные газовые котлы

ecoTEC plus VUW

2

2.4. Конденсационная техника



Описание

- Газовый настенный отопительный аппарат, использующий скрытую теплоту конденсации
- Модулирующая горелка, диапазон мощности от 28% до 100%
- DIA-System (цифровая информационно-аналитическая система)
- Содержание NOx в продуктах сгорания <20 мг/кВт·ч
- Средний за отопительный сезон КПД 109%⁴⁾
- Система Aqua-Power-Plus для повышения мощности в режиме ГВС

Возможности установки

- Отопление и приготовление горячей воды
- Применим для использования в низкотемпературных системах радиаторного и панельно-лучистого отопления
- Для реконструируемых и строящихся жилых домов и квартир
- Возможность использования воздуха для горения как из помещения, так и снаружи
- НЕ ИСПОЛЬЗУЮТСЯ В КАСКАДНЫХ УСТАНОВКАХ

Оснащение

- Встроенный двухступенчатый насос системы отопления с автоматическим переключением, автоматический воздухоотводчик, предохранительный вентиль, расширительный бак, отвод конденсата из аппарата и системы дымоходов через встроенный сифон
- Аналоговый датчик давления
- Конденсационный теплообменник из нержавеющей стали
- Пластинчатый вторичный теплообменник для горячей воды
- Вентилятор с регулируемым числом оборотов
- Пневматическое регулирование коэффициента избытка воздуха
- Горелка с предварительным принудительным смешением
- Возможность настройки на частичную мощность для режима отопления и приготовления горячей воды
- Система Aqua-Kondens, для использования теплоты конденсации при приготовлении горячей воды
- Электронное зажигание и контроль за процессом горения
- Встроенный коммутационный модуль для интерфейса стандарта e-bus

Примечания:

Более подробные технические характеристики содержатся в соответствующей технической литературе.

Технические характеристики								
Наименование аппарата	Диапазон полезной тепловой мощности, кВт ⁴⁾	Мощность в режиме нагрева воды кВт	Кол-во образующегося конденсата ¹⁾ л/ч	Размеры, мм В Ш Г	Присоединительные размеры			
					Газопровод	Дымоход	Контур отопления	Контур бойлера
VUW OE 236/3-5	7,1-20,2 ¹⁾ 6,7-19,0 ²⁾	23,0	1,8	720 440 335	R 3/4" ³⁾	60/100	R 3/4"	R 3/4"
VUW OE 296/3-5	9,6-25,5 ¹⁾ 9,0-24,0 ²⁾	29,0	2,2	720 440 335	R 3/4" ³⁾	60/100	R 3/4"	R 3/4"
VUW OE 346/3-5	10,6-31,8 ¹⁾ 0,0-30,0 ²⁾	34,0	3,1	720 440 404	R 3/4" ³⁾	60/100	R 3/4"	R 3/4"

Примечания:

- 1) При температуре подающей/обратной линии 50/30°C
- 2) При температуре подающей/обратной линии 80/60°C
- 3) Переходной адаптер Dn 15-R3/4" входит в комплект поставки
- 4) Данные относятся к низшей рабочей теплоте сгорания и только отопительному режиму эксплуатации

Наименование аппарата	Вид газа	Заказной №	Цена, EUR
VUW OE 236/3-5 R3	Природный газ группы H	0010004987	2 049,-
VUW OE 296/3-5 R3	Природный газ группы H	0010004988	2 199,-
VUW OE 346/3-5 R3	Природный газ группы H	0010004989	2 599,-
Примечания: – Для природного газа группы H низшая теплота сгорания лежит в диапазоне 9,6-11,8 кВт·ч/м ³			

Системы управления		
Наименование	Заказной №	Цена, EUR
VRT 30 Позиционный комнатный термостат, 230 В, 50 Гц	300 637	44,-
VRT 40 Позиционный или постоянный комнатный регулятор температуры	300 662	39,-
caloMATIC 330 Позиционный или постоянный комнатный регулятор температуры с кварцевым таймером, программируемым на неделю	307 414	99,-
caloMATIC 370 Позиционный или постоянный комнатный регулятор температуры с цифровым таймером, программируемым на неделю, Интерфейс e-bus	0020108146	309,-
caloMATIC 470 Регулятор, работающий в зависимости от наружной температуры, для одного нерегулируемого контура отопления, программируемый на неделю, с ЖК-дисплеем. Возможно расширение конфигурации с помощью смесительного модуля VR 61/2. Интерфейс e-bus	0020108132	339,-
caloMATIC 630/3 Многофункциональный, крепящийся на стене регулятор, работающий в зависимости от наружной температуры. Для управления 2-мя контурами отопления со смесителем, 1 контуром отопления без смесителя, водонагревателем и циркуляционным насосом горячего водоснабжения. Переназначаемые типы контуров отопления (радиаторное, напольное или калориферное отопление, дополнительный водо-нагреватель, контур с постоянными параметрами). Возможность создания каскадных установок, до 6 котлов, до 15 контуров отопления с нагрузками различных типов. Интерфейс e-bus.	0020092430	679,-

Принадлежности		
Наименование	Заказной №	Цена, EUR
Присоединение к газопроводу		
Проходной газовый кран с противопожарной защитой Rp 3/4	300 848	66,-
Проходной газовый кран с противопожарной защитой Rp 1	300 849	113,-

Конденсационные настенные газовые котлы ecoTEC plus

2

2.6. Конденсационная техника



Описание

- Газовый настенный отопительный аппарат, использующий скрытую теплоту конденсации
- Модулирующая горелка, диапазон мощности от 28% до 100%
- DIA-System (цифровая информационно-аналитическая система)
- Содержание NOx в продуктах сгорания <math><20 \text{ мг/кВт}\cdot\text{ч}</math>
- Средний за отопительный сезон КПД 109%⁴⁾

Возможности установки

- Отопление и приготовление горячей воды (в комбинации с емкостным водонагревателем)
- Применим для использования в низкотемпературных системах радиаторного и панельно-лучистого отопления
- Для реконструируемых и строящихся жилых домов и квартир
- Идеален для создания компактных крышных котельных
- Возможность использования воздуха для горения как из помещения, так и снаружи

Оснащение

- Встроенный насос системы отопления с частотным регулированием, автоматический воздухоотводчик, **обслуживаемый сепаратор воздуха**, отвод конденсата из аппарата и системы дымоходов через встроенный сифон
- **Бесконтактный датчик расхода воды через котёл**
- Возможность подключения закрытого расширительного бака и шланга для наполнения и слива снизу аппарата
- конденсационный теплообменник из нержавеющей стали
- Вентилятор с регулируемым числом оборотов
- Пневматическое регулирование коэффициента избытка воздуха
- Горелка с предварительным принудительным смешением
- Возможность настройки на частичную мощность для режима отопления и приготовления горячей воды
- Электронное зажигание и контроль за процессом горения
- Встроенный коммутационный модуль для интерфейса стандарта **e-bus**

Примечания:

Более подробные технические характеристики содержатся в соответствующей технической литературе.

Технические характеристики							
Наименование аппарата	Диапазон полезной тепловой мощности, кВт ⁴⁾	Мощность в режиме нагрева воды, кВт ⁴⁾	Количество образующегося конденсата ¹⁾ , л/ч	Размеры, мм В Ш Г	Присоединительные размеры		
					Газопровод	Дымоход	Контур отопления
VU OE 466/4	13,3-47,7 ¹⁾ 12,3-44,1 ²⁾	45,0	4,5	800 480 450	R 1"	80/125	Rp 1" / R 1 1/2"
VU OE 656/4	15,0-69,6 ¹⁾ 13,7-63,7 ²⁾	65,0	6,5	800 480 472	R 1"	80/125	Rp 1" / R 1 1/2"

Примечания:

- 1) При температуре подающей/обратной линии 40/30°C
- 2) При температуре подающей/обратной линии 80/60°C
- 3) Присоединительные патрубки аппаратов имеют наружную (R) и внутреннюю (Rp) резьбу
- 4) Данные относятся к низшей рабочей теплоте сгорания и только отопительному режиму эксплуатации

Наименование аппарата	Вид газа	Заказной №	Цена, EUR
VU OE 466/4	Природный газ группы H	0010004152	3 499,-
VU OE 656/4	Природный газ группы H	0010004153	4 499,-

Примечания:

- Для природного газа группы H низшая теплота сгорания лежит в диапазоне 9,6-11,8 кВт·ч/м³
- Аппараты ecoTEC VU 466 и VU 656 поставляются только с заказываемым отдельно гидравлическим разделителем по выбору. См. раздел “Принадлежности для ecoTEC”, стр. 2.11
- Аппарат VU 656/4 не работает на сжиженном газе

Системы управления		
Наименование	Заказной №	Цена, EUR
VRT 30 Позиционный комнатный термостат, 230 В, 50 Гц	300 637	44,-
VRT 40 Позиционный или постоянный комнатный регулятор температуры	300 662	39,-
calorMATIC 330 Позиционный или постоянный комнатный регулятор температуры с кварцевым таймером, программируемым на неделю	307 414	99,-
calorMATIC 370 Позиционный или постоянный комнатный регулятор температуры с цифровым таймером, программируемым на неделю, Интерфейс e-bus	0020108146	309,-
calorMATIC 470 Регулятор, работающий в зависимости от наружной температуры, для одного нерегулируемого контура отопления, программируемый на неделю, с ЖК-дисплеем. Возможно расширение конфигурации с помощью смесительного модуля VR 61/2. Интерфейс e-bus	0020108132	339,-
calorMATIC 630/3 Многофункциональный, крепящийся на стене регулятор, работающий в зависимости от наружной температуры. Для управления каскадом 2-х настенных котлов, 2 контурами отопления со смесителем, 1 контуром отопления без смесителя, водонагревателем и циркуляционным насосом горячего водоснабжения. Переназначаемые типы контуров отопления (радиаторное, напольное или калориферное отопление, дополнительный водонагреватель, контур с постоянными параметрами). Возможность создания каскадных установок, до 6 котлов, до 15 контуров отопления с нагрузками различных типов. Интерфейс e-bus.	0020092430	679,-

Принадлежности		
Наименование	Заказной №	Цена, EUR
Присоединение к газопроводу		
Проходной газовый кран с противопожарной защитой Rp 3/4	300 848	66,-
Проходной газовый кран с противопожарной защитой Rp 1	300 849	113,-
Набор сервисных кранов для VU 466...656/4	0020059560	198,-

Конденсационные напольные газовые котлы ecoCOMPACT

2

2.8. Конденсационная техника



Описание

- Газовый напольный отопительный аппарат, использующий скрытую теплоту конденсации
- Aqua-Power-Plus: увеличение мощности на ГВС до 21%
- Модулирующая горелка, диапазон мощности от 30% до 100%
- DIA-System (цифровая информационно-аналитическая система)
- Повышенный комфорт ГВС благодаря встроенному водонагревателю с послойным нагревом воды
- Средний за отопительный сезон КПД 109%⁴⁾

Возможности установки

- Отопление и приготовление горячей воды
- Применим для использования в низкотемпературных системах радиаторного и панельно-лучистого отопления
- Для реконструируемых и строящихся жилых домов и квартир
- Возможность использования воздуха для горения как из помещения, так и снаружи с использованием всех систем дымоходов/воздуховодов Vaillant для конденсационных котлов
- НЕ ИСПОЛЬЗУЮТСЯ В КАСКАДНЫХ УСТАНОВКАХ

Оснащение

- Спиральный первичный теплообменник из нержавеющей стали
- Пластинчатый вторичный теплообменник
- Частотно-регулируемый насос системы отопления и загрузки бойлера
- Расширительный бак на 12 л
- Система штекерных электрических соединений Pro E
- Автоматический перепускной клапан с возможностью настройки
- Система Aqua-Kondens, для использования теплоты конденсации при приготовлении горячей воды
- Горелка с предварительным принудительным смешением
- Возможность настройки на частичную мощность для режима отопления
- Электронное зажигание и контроль за процессом горения
- Встроенное управление водонагревателем
- Встроенный коммутационный модуль для интерфейса стандарта e-bus

Примечания:

Более подробные технические характеристики содержатся в соответствующей технической литературе.

Технические характеристики

Наименование аппарата	Диапазон полезной тепловой мощности, кВт ⁴⁾	Мощность в режиме ГВС/выход воды кВт/л ³⁾	Емкость встроенного бойлера л	Размеры, мм В Ш Г	Присоединительные размеры			
					Газопровод	Дымоход	Контур отопления	Контур ГВС
VSC INT 196/2	6,1-20,6 ¹⁾ 5,7-19,0 ²⁾	23,0/210	100	1350 600 570	G 3/4"	60/100	G 3/4"	G 3/4"
VSC INT 246/2	9,4-27,0 ¹⁾ 8,7-25,0 ²⁾	28,0/300	150	1672 600 570	G 3/4"	60/100	G 3/4"	G 3/4"
VSC INT 246/2	9,4-27,0 ¹⁾ 8,7-25,0 ²⁾	28,0/220	100	1350 600 570	G 3/4"	60/100	G 3/4"	G 3/4"
VSC INT 306/2	10,8-32,4 ¹⁾ 10,0-30,0 ²⁾	34,0/240	100	1350 600 570	G 3/4"	60/100	G 3/4"	G 3/4"

Примечания:

1) При температуре подающей/обратной линии 40/30°C

2) При температуре подающей/обратной линии 80/60°C

3) Указана мощность в проточном режиме и количество воды с температурой 60°, выдаваемое аппаратом при T_{вх}=15°C

4) Данные относятся к низшей рабочей теплоте сгорания и только отопительному режиму эксплуатации

Наименование аппарата	Вид газа	Заказной №	Цена, EUR
VSC INT 196/2-C 150 R1	Природный газ группы H	0010003869	3 685,-
VSC INT 246/2-C 210 R1	Природный газ группы H	0010003878	4 099,-
VSC INT 246/2-C 170 R1	Природный газ группы H	0010003872	3 899,-
VSC INT 306/2-C 200 R1	Природный газ группы H	0010003881	4 599,-
Примечания:			
– Для природного газа группы H низшая теплота сгорания лежит в диапазоне 9,6-11,8 кВт·ч/м ³			
– Для всех аппаратов необходимы группа безопасности системы отопления и группа безопасности водонагревателя.			

Системы управления		
Наименование	Заказной №	Цена, EUR
VRT 30 Позиционный комнатный термостат, 230 В, 50 Гц	300 637	44,-
VRT 40 Позиционный или постоянный комнатный регулятор температуры	300 662	39,-
calorMATIC 330 Позиционный или постоянный комнатный регулятор температуры с кварцевым таймером, программируемым на неделю	307 414	99,-
calorMATIC 370 Позиционный или постоянный комнатный регулятор температуры с цифровым таймером, программируемым на неделю, Интерфейс e-bus	0020108146	309,-
calorMATIC 470 Регулятор, работающий в зависимости от наружной температуры, для одного нерегулируемого контура отопления, программируемый на неделю, с ЖК-дисплеем. Возможно расширение конфигурации с помощью смесительного модуля VR 61/2. Интерфейс e-bus	0020108132	339,-
calorMATIC 630/3 Многофункциональный, крепящийся на стене регулятор, работающий в зависимости от наружной температуры. Для управления 2-мя контурами отопления со смесителем, 1 контуром отопления без смесителя, водонагревателем и циркуляционным насосом горячего водоснабжения. Переназначаемые типы контуров отопления (радиаторное, напольное или калориферное отопление, дополнительный водонагреватель, контур с постоянными параметрами). Возможность создания каскадных установок, до 6 котлов, до 15 контуров отопления с нагрузками различных типов. Интерфейс e-bus.	0020092430	679,-

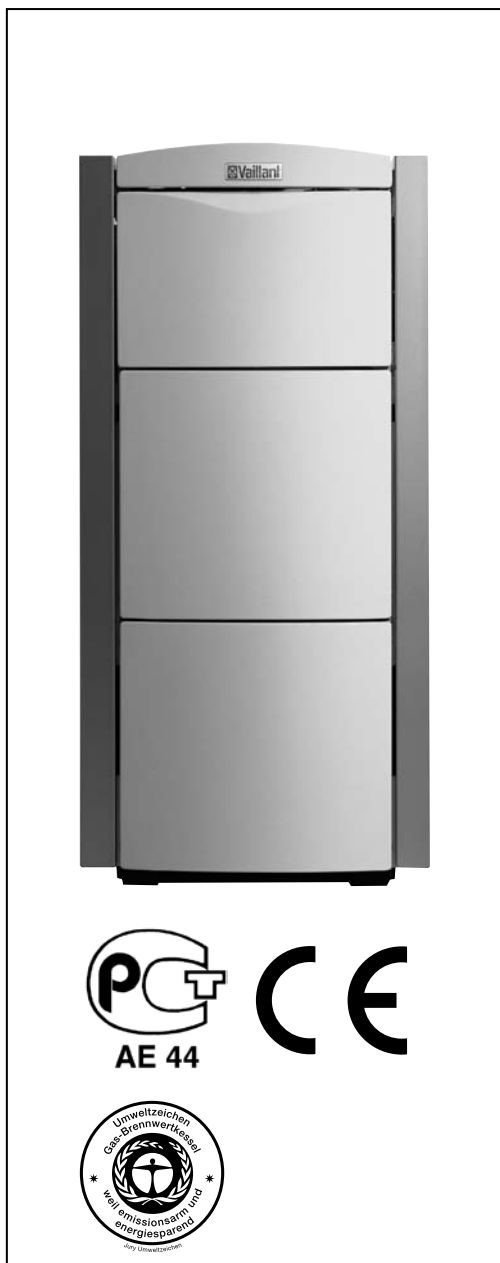
Принадлежности		
Наименование	Заказной №	Цена, EUR
Присоединительные принадлежности		
Комплект гибких присоединительных труб для eCoCOMPACT	0020040911	292,-

Конденсационные напольные газовые котлы

ecoVIT/4

2

2.10. Конденсационная техника



Описание

- Газовый напольный отопительный аппарат, использующий скрытую теплоту конденсации
- Модулирующая горелка, диапазон мощности от 20% до 100%
- DIA-System Plus (расширенная цифровая информационно-аналитическая система с текстовыми сообщениями)
- Содержание NOx в продуктах сгорания <math>< 20 \text{ мг/кВт}\cdot\text{ч}</math>
- Средний за отопительный сезон КПД 109%⁴⁾
- Подготовленный для подключения емкостного водонагревателя actoSTOR VIH K 300/2
- Большой объем воды

Возможности установки

- Отопление и приготовление горячей воды (в комбинации с емкостным водонагревателем)
- Применим для использования в низкотемпературных системах радиаторного и панельно-лучистого отопления
- Для реконструируемых и строящихся жилых домов и квартир
- Возможность использования воздуха для горения как из помещения, так и снаружи с использованием всех систем дымоходов/воздуховодов Vaillant для конденсационных котлов*

Оснащение

- Корпус котла из стали со змеевиковыми газоходами, теплообмен по противоточному принципу
- Система штекерных электрических соединений Pro E
- Датчик давления воды в системе
- Система Aqua-Kondens, для использования теплоты конденсации при приготовлении горячей воды
- Горелка с предварительным принудительным смешением
- Возможность настройки на частичную мощность для режима отопления и приготовления горячей воды
- Электронное зажигание и контроль за процессом горения
- Новые шумогасители гарантируют улучшенный розжиг и крайне низкий уровень шума
- Встроенный коммутационный модуль для интерфейса стандарта e-bus

Примечания:

*Использование системы труб Dn 80 PP возможно только в режиме забора воздуха из помещения

Технические характеристики

Наименование аппарата	Диапазон полезной тепловой мощности, кВт ⁴⁾	Мощность в режиме нагрева воды кВт	Кол-во образующегося конденсата ¹⁾ , л/ч	Размеры, мм В Ш Г	Присоединительные размеры			
					Газопровод	Дымоход	Контур отопления	Контур бойлера ³⁾
VKK INT 226/4	5,1-22,5 ¹⁾ 8,4-20,0 ²⁾	22,0	2,2	1257 570 691	R 3/4"	80/125	Rp 1"	Rp 1"
VKK INT 286/4	5,9-28,9 ¹⁾ 8,1-27,0 ²⁾	27,0	3,0	1257 570 691	R 3/4"	80/125	Rp 1"	Rp 1"
VKK INT 366/4	11,0-37,5 ¹⁾ 11,0-34,0 ²⁾	35,0	3,5	1257 570 691	R 3/4"	80/125	Rp 1"	Rp 1"
VKK INT 476/4	9,5-47,6 ¹⁾ 15,0-45,0 ²⁾	45,0	4,2	1257 570 691	R 3/4"	80/125	Rp 1"	Rp 1"

Примечания:

1) При температуре подающей/обратной линии 40/30°C

2) При температуре подающей/обратной линии 80/60°C

3) Обратная линия водонагревателя, высокотемпературный контур

4) Данные относятся к низшей рабочей теплоте сгорания и только отопительному режиму эксплуатации

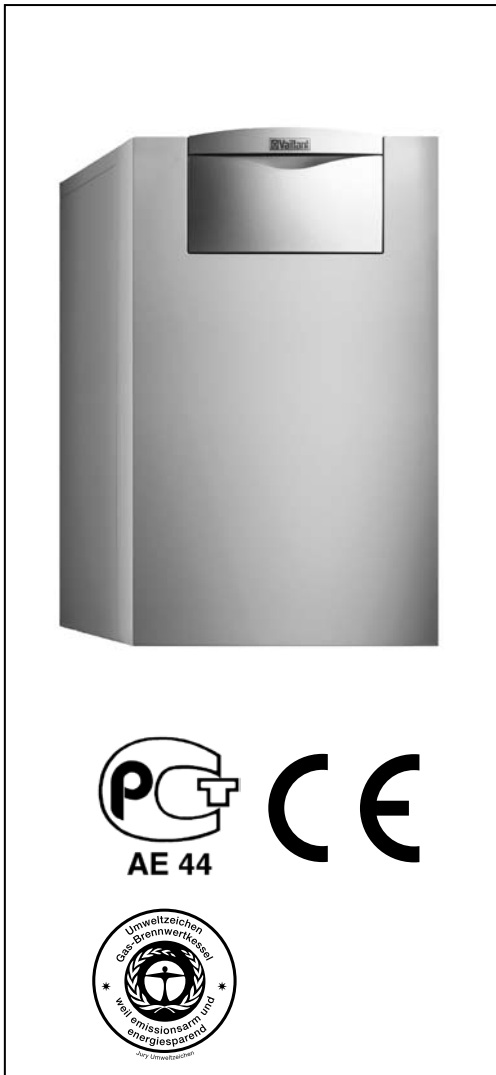
Наименование аппарата	Вид газа	Заказной №	Цена, EUR
VKK INT 226/4	Природный газ группы H	0010007510	3 399,-
VKK INT 286/4	Природный газ группы H	0010007514	3 499,-
VKK INT 366/4	Природный газ группы H	0010007518	3 599,-
VKK INT 476/4	Природный газ группы H	0010007522	3 999,-
Примечания: – Для природного газа группы H низшая теплота сгорания лежит в диапазоне 9,6-11,8 кВт·ч/м ³			

Системы управления		
Наименование	Заказной №	Цена, EUR
VRT 30 Позиционный комнатный термостат, 230 В, 50 Гц	300 637	44,-
VRT 40 Позиционный или постоянный комнатный регулятор температуры	300 662	39,-
calorMATIC 330 Позиционный или постоянный комнатный регулятор температуры с кварцевым таймером, программируемым на неделю	307 414	99,-
calorMATIC 370 Позиционный или постоянный комнатный регулятор температуры с цифровым таймером, программируемым на неделю, интерфейс e-bus	0020108146	309,-
calorMATIC 470 Регулятор, работающий в зависимости от наружной температуры, для одного нерегулируемого контура отопления, программируемый на неделю, с ЖК-дисплеем. Возможно расширение конфигурации с помощью смесительного модуля VR 61/2. Интерфейс e-bus	0020108132	339,-
calorMATIC 630/3 Многофункциональный, крепящийся на стене регулятор, работающий в зависимости от наружной температуры. Для управления каскадом 2-х настенных котлов, 2 контурами отопления со смесителем, 1 контуром отопления без смесителя, водонагревателем и циркуляционным насосом горячего водоснабжения. Переназначаемые типы контуров отопления (радиаторное, напольное или калориферное отопление, дополнительный водонагреватель, контур с постоянными параметрами). Возможность создания каскадных установок, до 6 котлов, до 15 контуров отопления с нагрузками различных типов. Интерфейс e-bus.	0020092430	679,-

Принадлежности		
Наименование	Заказной №	Цена, EUR
Присоединение к газопроводу		
Проходной газовый кран с противопожарной защитой Rp 3/4"	300 848	66,-
Проходной газовый кран с противопожарной защитой Rp 1	300 849	113,-
Присоединительные принадлежности		
Комплект присоединительных труб для ecoVIT	305 951	230,-
Комплект гибких присоединительных труб для ecoVIT	305 952	309,-
Комплект для подключения водонагревателя actoSTOR	305 980	459,-
Группа безопасности котла	307 591	103,-
Сливная воронка R 1	000 376	22,-
Присоединительный адаптер 80/125 для VKK 476 Обязательная принадлежность!	301 369	72,-

Конденсационные напольные газовые котлы ecoCRAFT

2



Описание

- Газовый напольный отопительный аппарат, использующий скрытую теплоту конденсации
- Исключительно большой диапазон модуляции 17 (22) - 100% (в зависимости от типоразмера), высокий КПД, низкое потребление энергии
- DIA-System Plus (расширенная цифровая информационно-аналитическая система с текстовыми сообщениями)

Возможности установки

- Применим для использования в низкотемпературных системах радиаторного и панельно-лучистого отопления
- Для реконструируемых и строящихся индивидуальных и многоквартирных жилых домов, предприятий и общественных зданий
- Исключительная компактность - котел можно занести в помещение без расширения проёмов, малая потребность в месте для установки.
- Возможность использования воздуха для горения как из помещения, так и снаружи

Оснащение

- Секционный блок котла из алюминий-кремниевого сплава
- Система штекерных электрических соединений Pro E
- Датчик минимального давления воды в системе
- Расширенная система контроля температуры теплоносителя и котлового блока
- Горелка с предварительным принудительным смешением
- Электронное зажигание и контроль за процессом горения
 - Встроенный коммутационный модуль для интерфейса стандарта **eBUS**
- Дистанционный контроль и изменение параметров при помощи vnetDIALOG

Примечания:

Более подробные технические характеристики содержатся в соответствующей технической литературе.

Технические характеристики							
Наименование аппарата	Диапазон полезной тепловой мощности, кВт ³⁾	Мощность в режиме нагрева воды кВт	Кол-во образующегося конденсата ¹⁾ , л/ч	Размеры, мм В Ш Г	Размеры соединений		
					Газопровод	Дымоход, Ø мм	Контур отопления
VKK806/3-E	14,7-84,1 ¹⁾ 13,6-78,2 ²⁾	80	13	1285 695 1240	R 1 ½"	150	R 2"
VKK1206/3-E	23,1-121,8 ¹⁾ 21,3-113,4 ²⁾	115,9	20	1285 695 1240	R 1 ½"	150	R 2"
VKK1606/3-E	28,4-168,2 ¹⁾ 26,2-156,5 ²⁾	160	27	1285 695 1240	R 1 ½"	150	R 2"
VKK2006/3-E	46,2-210,2 ¹⁾ 43,1-196,8 ²⁾	200	34	1285 695 1550	R 1 ½"	200	R 2"
VKK2406/3-E	50,4-252,2 ¹⁾ 47,0-236,2 ²⁾	240	40	1285 695 1550	R 1 ½"	200	R 2"
VKK2806/3-E	54,7-294,3 ¹⁾ 51,0-275,5 ²⁾	280	47	1285 695 1550	R 1 ½"	200	R 2"

Примечания:

1) При температуре подающей/обратной линии 40/30°C
 2) При температуре подающей/обратной линии 80/60°C
 3) Данные относятся к низшей рабочей теплоте сгорания и только отопительному режиму эксплуатации

Наименование аппарата	Вид газа	Заказной №	Цена, EUR
VKK806/3-E	Природный газ группы H	0010005400	9 999,-
VKK1206/3-E	Природный газ группы H	0010005401	10 999,-
VKK1606/3-E	Природный газ группы H	0010005402	11 999,-
VKK2006/3-E	Природный газ группы H	0010005403	12 499,-
VKK2406/3-E	Природный газ группы H	0010005404	12 999,-
VKK2806/3-E	Природный газ группы H	0010005405	13 499,-
Примечания: – Для природного газа группы H низшая теплота сгорания лежит в диапазоне 9,6-11,8 кВт·ч/м ³			

Системы управления		
Наименование	Заказной №	Цена, EUR
caloMATIC 470 Регулятор, работающий в зависимости от наружной температуры, для одного нерегулируемого контура отопления, программируемый на неделю, с ЖК-дисплеем. Возможно расширение конфигурации с помощью смесительного модуля VR 61/2. Интерфейс e-bus	0020108132	339,-
caloMATIC 630/3 Многофункциональный, крепящийся на стене регулятор, работающий в зависимости от наружной температуры. Для управления каскадом 2-х настенных котлов, 2 контурами отопления со смесителем, 1 контуром отопления без смесителя, водонагревателем и циркуляционным насосом горячего водоснабжения. Переназначаемые типы контуров отопления (радиаторное, напольное или калориферное отопление, дополнительный водонагреватель, контур с постоянными параметрами). Возможность создания каскадных установок, до 6 котлов, до 15 контуров отопления с нагрузками различных типов. Интерфейс e-bus.	0020092430	679,-

Принадлежности		
Наименование	Заказной №	Цена, EUR
Гидравлические принадлежности		
Устройство нейтрализации конденсата	009 730	583,-
Установка нейтрализации конденсата	301 374	999,-
Реагент для устройства нейтрализации конденсата	009 741	44,-
Патрон для умягчения подпиточной воды	301 363	799,-
Гидравлический разделитель WH 95	306 721	420,-
Гидравлический разделитель WH 160	306 726	1 167,-
Гидравлический разделитель WH 280	306 725	1 516,-
Насос контура котла для VKK 806/3...1606/3	309 442	407,-
Насос контура котла для VKK 2006/3...2406/3	309 443	733,-
Насос контура котла для VKK 2806/3	0020016930	639,-
Насос контура котла с частотным регулированием для 806/3...1606/3	0020022253	2 169,-
Насос контура котла с частотным регулированием для 2006/3...2406/3	0020022254	2 241,-
Насос контура котла с частотным регулированием для 2806/3	0020022255	3 486,-
Группа безопасности котла до 80 кВт	0020060828	224,-
Группа безопасности котла до 200 кВт	0020060829	302,-
Коммутационный модуль VR 34 для линейного управляющего сигнала 0-10 В	0020017897	86,-

Принадлежности для ecoTEC plus и ecoCOMPACT – системы дымоходов

Концентрическая система “труба в трубе” (60/100 мм) PP для прохода сквозь стену или крышу и подключения к системе жёстких труб Dn 80 PP

Принадлежности		
Наименование	Заказной №	Цена, EUR
Вертикальный проход через плоскую или наклонную крышу		
Базовый комплект для вертикального прохода через крышу. Состоит из: участка трубы для притока воздуха/отвода продуктов сгорания длиной 1,53 м, колпака и крепежных хомутов. Цвет: чёрный	303 900	135,-
То же. Цвет: красный	303 901	135,-
Удлинитель трубы дымохода, 1 м, чёрный	303 002	125,-
Удлинитель трубы дымохода, 1 м, красный	303 003	115,-
Решётка для улавливания льда. Для вертикального прохода через крышу. Цвет: чёрный	303 096	443,-
Манжета из пластмассы для оформления пересечения плоской крыши	009 056	60,-
Элемент из пластмассы для пересечения косой крыши с уклоном 25° - 45°. Цвет: чёрный	009 076	68,-
То же. Цвет: красный	300 850	42,-
Адаптер для элемента черепицы производства “Klöber”. Цвет: чёрный	009 058	24,-
Горизонтальный проход через стену или крышу		
Базовый комплект для горизонтального прохода через стену или крышу. Состоит из: участка трубы для притока воздуха/отвода продуктов сгорания длиной 0,8 м, отвода 87°, по одному соединительному хомуту на внутреннюю/внешнюю трубу и 2 декоративных розеток для оформления прохода через стену	303 922	175,-
Дополнительные принадлежности (для всех систем 60/100 мм) PP		
Удлинительная труба с соединительным хомутом длиной 0,5 м	303 902	44,-
Удлинительная труба с соединительным хомутом длиной 1,0 м	303 903	66,-
Удлинительная труба с соединительным хомутом длиной 2,0 м	303 905	109,-
Удлинительная труба телескопическая 0,5-0,8 м	303 906	153,-
Отвод 87°	303 910	40,-
Отвод 45°, 2 шт	303 911	66,-
Отвод 87° с ревизией	303 916	109,-
Обходная телескопическая вставка	303 919	155,-
Участок трубы с ревизией, 0,23 м	303 918	100,-
Разделяющее устройство 60/100 PP	303 915	66,-
Подключение дымо-/воздуховода 60/100 PP к жёсткому или гибкому дымоходу Dn 80 в шахте		
Базовый комплект для эксплуатации с забором воздуха снаружи или из помещения. Состоит из: участка длиной 0,5 м для прохода через стенку шахты, отвода 87° с ревизией, 1 декоративной розетки для оформления прохода через стенку шахты, отвода с опорной консолью для установки внутри шахты с подключением к дымоходу Dn 80	303 920	187,-
Оголовок шахты для трубы Dn 80, нержавеющая сталь	0020021007	203,-
Удлинение трубы дымохода Dn 80, 1 м, нержавеющая сталь	0020025741	105,-
Крышка с сеткой для отвода 87° 60/100 PP для устройства забора воздуха из помещения	303 924	70,-
Переходные элементы		
Набор для подключения системы 60/100 PP к дымоходу LAS	303 923	187,-
Присоединительный адаптер 80/125 PP для ecoTEC plus	303 926	26,-
Компоненты систем труб 80/125 PP, жёстких и гибких труб Dn 80 PP см. на стр. 2.15 и далее		

Принадлежности для конденсационных котлов – системы дымоходов

Концентрическая система “труба в трубе” (80/125 мм) PP для прохода сквозь стену или крышу и прокладки по фасаду здания

Принадлежности		
Наименование	Заказной №	Цена, EUR
Вертикальный проход через плоскую или наклонную крышу		
Базовый комплект для вертикального прохода через крышу. Состоит из: участка трубы для притока воздуха/отвода продуктов сгорания длиной 1,53 м, колпака и крепежных хомутов. Цвет: черный	303 200	187,-
То же. Цвет: красный	303 201	187,-
Решётка для улавливания льда. Для вертикального прохода через крышу. Цвет: чёрный	303 096	443,-
Манжета из пластмассы для оформления пересечения плоской крыши	009 056	60,-
Элемент из пластмассы для пересечения косой крыши с уклоном 25° - 45°. Цвет: чёрный	009 076	68,-
То же. Цвет: красный	300 850	42,-
Адаптер для элемента черепицы производства “Klöber”. Цвет: чёрный	009 058	24,-
Горизонтальный проход через стену или крышу		
Базовый комплект для горизонтального прохода через стену или крышу. Состоит из: участка трубы для притока воздуха/отвода продуктов сгорания длиной 1,0 м, отвода 87°, по одному соединительному хомуту на внутреннюю/внешнюю трубу и 2 декоративных розеток для оформления прохода через стену	303 209	189,-
Прокладка дымоотводящих труб по фасаду		
Базовый комплект для прокладки дымоотводящих труб по фасаду. Состоит из: участка трубы для притока воздуха/отвода продуктов сгорания длиной 1,0 м для прохода через стену, тройника 87° с ревизионным отверстием, поворота с опорой для установки на наружную стену, отрезка трубы длиной 0,12 м для забора наружного воздуха, оголовка длиной 1,2 м и 2 декоративных розеток для оформления прохода через стену (1 разъёмная)	0020042748	699,-
Принадлежности для удлинения и изменения конфигурации дымоотводящей трубы по фасаду		
Хомут с мягкими вставками для трубы по фасаду с крепежом к стене	0020042751	90,-
Удлинительный участок трубы по фасаду длиной 1,0 м	0020042754	107,-
Отвод 45° для трубы по фасаду (2 шт.)	0020042757	163,-
Участок трубы по фасаду с ревизионным отверстием	0020042759	145,-
Дополнительные принадлежности (для всех систем 80/125 мм) PP		
Удлинительная труба с соединительным хомутом длиной 0,5 м	303 202	50,-
Удлинительная труба с соединительным хомутом длиной 1,0 м	303 203	68,-
Удлинительная труба с соединительным хомутом длиной 2,0 м	303 205	123,-
Набор для подключения системы 80/125 PP к дымоходу LAS	303 208	315,-
Отвод 87°	303 210	50,-
Базовый набор для прокладки трубы 80/125 в шахте	303 220	422,-
Подключение дымо-/воздуховода (80/125 мм) PP к жёсткому или гибкому дымоходу Dn 80 мм		
Базовый комплект для эксплуатации с забором воздуха снаружи или из помещения. Состоит из: участка длиной 0,5 м для прохода через стенку шахты, тройника 87° с ревизионным отверстием, 1 декоративной розетки для оформления прохода через стенку шахты, поворота с опорной консолью для установки внутри шахты с подключением к дымоходу Dn 80 и алюминиевого оголовка длиной 1 м без муфты	303 250	264,-

Принадлежности для конденсационных котлов – системы дымоходов

Концентрическая система “труба в трубе” (80/125 мм) PP для подключения к жёсткому или гибкому дымоходу Dn 80 мм, проложенному внутри существующей шахты

Принадлежности		
Наименование	Заказной №	Цена, EUR
Жёсткий дымоход Dn 80 мм PP для прокладки внутри существующей шахты		
Разделительный адаптер для подключения труб Dn 80	303 938	70,-
Пластина-адаптер для VU 656	0020015445	44,-
Участок дымохода Dn 80 мм со сливом конденсата	303 251	49,-
Прямой участок Dn 80 мм длиной 0,5 м	303 252	19,-
Прямой участок Dn 80 мм длиной 1,0 м	303 253	24,-
Прямой участок Dn 80 мм длиной 2,0 м	303 255	40,-
Прямой участок Dn 80 мм длиной 0,25 м с ревизионным отверстием	303 256	28,-
Отвод 15° Dn 80 мм (2 шт.)	303 257	54,-
Отвод 30° Dn 80 мм (2 шт.)	303 258	52,-
Отвод 45° Dn 80 мм (2 шт.)	303 259	20,-
Отвод 87° Dn 80 мм	303 263	14,-
Отвод 87° с опорной консолью Dn 80 PP	303 265	50,-
Полипропиленовый колпак шахты с оголовком и забором воздуха	303 963	153,-
Алюминиевый колпак шахты с оголовком и забором воздуха	303 261	153,-
Распоры дымохода Dn 80 мм для его фиксации в шахте (7 шт.)	009 494	36,-
Гибкий дымоход Dn 80 мм PP для прокладки внутри существующей шахты		
Набор 1: Основные элементы Состоит из: полипропиленового колпака шахты с оголовком и забором воздуха, 1 соединительного элемента со штуцером, крепления дымохода из гибкой трубы Dn 80 внутри шахты, материалов для крепежа и герметизации	303 510	327,-
Набор 2: Элемент гибкого дымохода Dn 80 мм с ревизионным отверстием	303 511	92,-
Набор 3: Соединительный элемент гибкого дымохода Dn 80	303 512	76,-
Набор 4: Монтажный комплект для протяжки гибкого дымохода Dn 80. Состоит из: конической гирьки и 15 м троса	303 513	32,-
Набор 5: Гибкий дымоход Dn 80 мм длиной 15 м и 7 шт. держателей для его фиксации в канале шахты	303 514	868,-
Дополнительные принадлежности (для всех систем 80/125 мм) PP		
Отвод 45° (2 шт.)	303 211	98,-
Разделяющее устройство	303 215	48,-
Тройник 87° с ревизионным отверстием	303 217	135,-
Дополнительные принадлежности (для всех систем 80/125 мм) PP		
Участок трубы с ревизионным отверстием длиной 0,25 м	303 218	72,-
Хомуты 125 мм для закрепления на стене (5 шт.)	303 616	44,-
Адаптер с измерительными штуцерами для VKK 476/2	301 369	72,-

Принадлежности для конденсационных котлов – системы дымоходов

Каскадная система дымоходов Dn 130 из полипропилена. Для подключения к общему дымоходу от 2-х до 4-х аппаратов ecoTEC. Забор воздуха из помещения.

Принадлежности		
Наименование	Заказной №	Цена, EUR
Каскадная система дымоходов Dn 130 из полипропилена. Для подключения к общему дымоходу от 2-х до 4-х аппаратов ecoTEC. Забор воздуха из помещения.		
Обратный клапан дымохода Dn 80	303 960	367,-
Базовый набор для каскада из 2-х аппаратов	0020042761 ¹⁾	1 059,-
Базовый набор для прокладки дымохода Dn 130 в шахте	0020042762 ¹⁾	481,-
Расширяющий набор для 3-го аппарата каскада	0020042908 ¹⁾	цена по запросу
Расширяющий набор для 3-го и 4-го аппарата каскада	0020042909 ¹⁾	цена по запросу
Удлинительная труба Dn 130 1,0 м	0020042769	147,-
Удлинительная труба Dn 130 2,0 м	0020042770	239,-
Ревизия Dn 130	0020042764	169,-
Отвод 87°	0020042765	92,-
Отвод 45°	0020042766	175,-
Примечание: 1) Для создания каскада из 2-х аппаратов обязательно понадобятся наборы 0020042761+0020042762, для каскада из 3-х аппаратов: 0020042761+0020042762+0020042908, для каскада из 4-х аппаратов: 0020042761+0020042762+0020042909. Подробности см. в технической литературе Vaillant. Для каскадов из 2-х VU 656 требуется обратный клапан 303 960 на каждый котёл. Обязательна проверка длин и формы всех участков каскадной системы дымоходов на максимальные величины по методике, изложенной в технической литературе Vaillant!		

Принадлежности для конденсационных котлов ecoCRAFT – системы дымоходов

Принадлежности		
Наименование	Заказной №	Цена, EUR
Базовый набор S2 для устройства дымохода DN 130 в шахте	0020042762	481,-
Набор для подключения дымохода к котлу VKK 806/3...1606/3 с переходником 150-130 мм	0020060589	298,-
Базовый набор S3 для устройства воздухозабора Dn 130 PP	0020060591	56,-
Комплект удлинительных труб DN130 PP 10м	0020063137	1 413,-
Распорки дымохода Dn130 в шахте (7 шт.)	0020042763	48,-
Отвод Dn 130 PP 87°	0020042765	92,-
Отвод Dn 130 PP 45° (2 шт.)	0020042766	175,-
Отвод Dn 130 PP 30° (2 шт.)	0020042767	189,-
Отвод Dn 130 PP 15° (2 шт.)	0020042768	189,-
Труба с ревизией, Dn 130 PP	0020042764	169,-
Базовый набор S1 для подключения 2-х аппаратов к дымоходу Dn 130 в шахте	0020042761	1 059,-
Расширяющий набор S3 для подключения 3-го аппарата к дымоходу Dn 130	0020042908	цена по запросу
Расширяющий набор S3 для подключения 3-го и 4-го аппаратов к дымоходу Dn 130	0020042909	цена по запросу

2

Принадлежности для конденсационных котлов

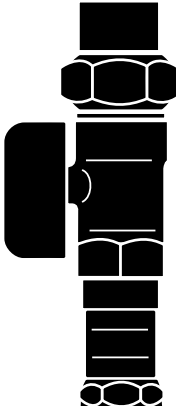
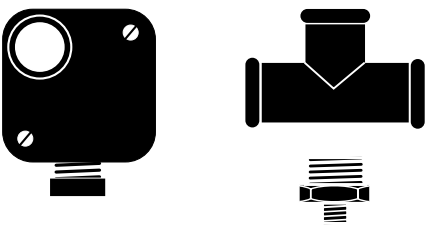
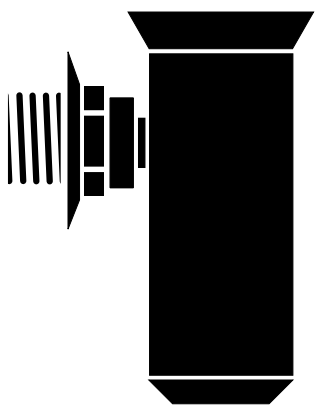
Принадлежности для монтажа	2.18
Присоединение к газопроводу	2.18
Гидравлические принадлежности	2.19
Электромонтажные принадлежности	2.22
Системы дымоходов	2.23

Принадлежности для монтажа

Присоединение к газопроводу

2

2.20. Конденсационная техника

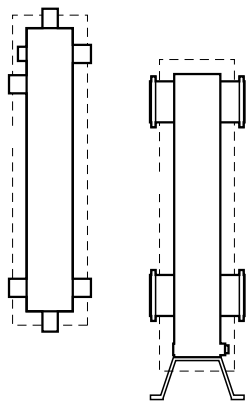
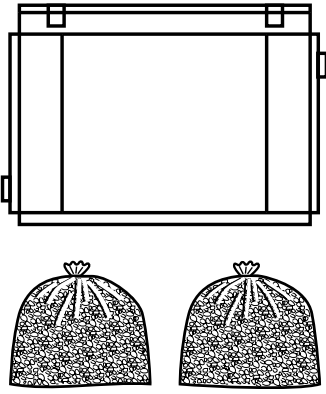
	Наименование	Заказной №	Цена, EUR
	Проходной газовый кран с противопожарной защитой Хромированный корпус и присоединительная часть, маховичок из пластмассы		
	Rp 3/4	300 848	66,-
	Rp 1	300 849	113,-
	Наименование	Заказной №	Цена, EUR
	Устройство слежения за минимальным давлением газа	05-0507	90,-
	Тройник Rp 3/4	45-8314	10,-
	Переходник R 3/4 x R 1/4	45-8315	8,-
Диапазон установки от 2,5 до 50 мбар. Коммутируемые цепи 10 А, 250 В. Устанавливается на газопроводе перед газовым аппаратом. При падении давления газа ниже заданного уровня отключает аппарат, разрывая электрическую цепь управления без выхода аппарата на сбой по наличию пламени. После возобновления подачи газа аппарат автоматически запускается в работу			
	Наименование	Заказной №	Цена, EUR
	Сливная воронка R 1	000 376	22,-
С сифоном и декоративной розеткой			

Принадлежности для монтажа

Гидравлические принадлежности

2

2.21. Конденсационная техника

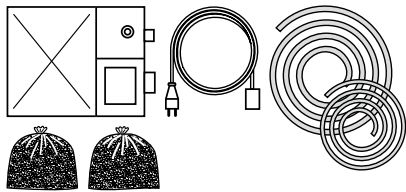


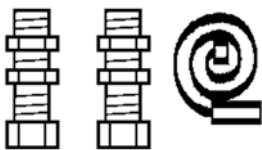
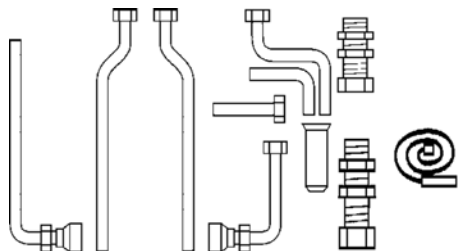
Наименование	Заказной №	Цена, EUR	
Набор сервисных кранов для VU 466...656/4	0020059560	198,-	Без рисунка
Наименование	Заказной №	Цена, EUR	
Гидравлический раз- делитель с теплоизо- ляцией			
WH 40 3,5 м³/ч, штуцеры Rp 2"	306 720	373,-	
WH 95 8 м³/ч, штуцеры Rp 2"	306 721	420,-	
WH 160 12 м³/ч, фланцы Dn 65	306 726	1 167,-	
WH 280 21,5 м³/ч, фланцы Dn 80	306 725	1 516,-	
Поставляется вместе с котлом VU 466 и VU 656. При создании каскада из котлов ecoTEC по специальному согласованию поставляется один разделитель на несколько аппаратов.			
Наименование	Заказной №	Цена, EUR	
Устройство нейтри- лизации конденсата	009 730	583,-	
Предназначено для установок мощностью до 350 кВт. Состоит из пластикового бака с реагентом.			
Наименование	Заказной №	Цена, EUR	
Реагент для устройства нейтрилизации конденсата	009 741	44,-	
Упаковка 5 кг.			

Принадлежности для монтажа

Гидравлические принадлежности

2

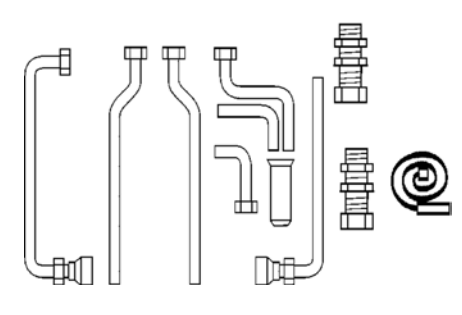
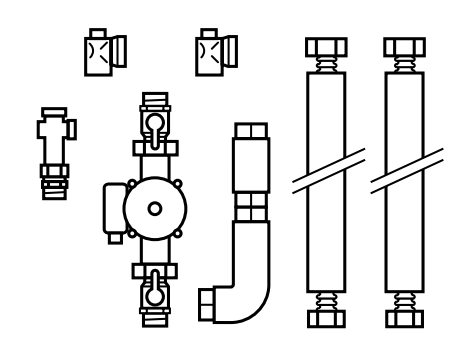
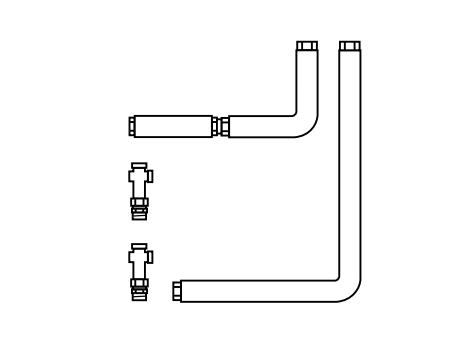
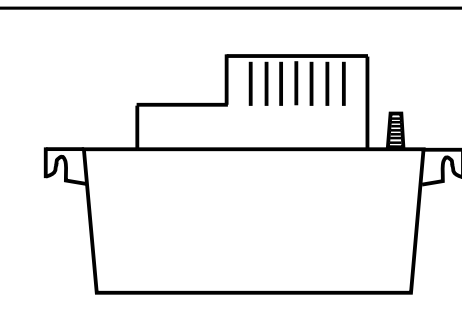
2.22. Конденсационная техника

	Наименование	Заказной №	Цена, EUR
	Установка нейтрализации конденсата	301 374	999,-
<p>Установка с насосом для принудительного залпового сброса конденсата. Для установок мощностью до 200 кВт.</p> <p>Применяется реагент арт. № 009 741</p>			
	Наименование	Заказной №	Цена, EUR
	Патрон для умягчения подпиточной воды со счетчиком расхода	301 363	799,-
<p>Для заполнения и подпитки систем отопления водой с повышенным уровнем жёсткости. Запас реагента рассчитан на 2000 л воды, снижение карбонатной жёсткости с 8 до 2,15 мг.экв/л. Максимальный расход подпиточной воды: 7,6 л/мин.</p>			
	Наименование	Заказной №	Цена, EUR
	Реагент для умягчения подпиточной воды	0020056596	337,-
<p>Упаковка 5 кг.</p>			
	Наименование	Заказной №	Цена, EUR
	Комплект переходников для подключения водонагревателя	306 264	50,-
<p>Используется для подключения ёмкостных водонагревателей любого типа к аппарату ecoTEC plus. Включает в себя присоединительные штуцеры и датчик водонагревателя.</p>			
	Наименование	Заказной №	Цена, EUR
	Комплект для подключения VIH R 120 или R 150 к ecoTEC plus VU, скрытый монтаж	305 969	117,-
<p>Используется для гидравлического соединения котла серии plus с водонагревателем. Включает комплект соединительных труб и штуцеров, сливную воронку, датчик водонагревателя</p> <p>Примечание: Используется только для аппаратов со встроенным в них трёхходовым переключающим вентилем. Дополнительно следует заказать группу безопасности 0020060434.</p>			

Принадлежности для монтажа Гидравлические принадлежности

2

2.23. Конденсационная техника

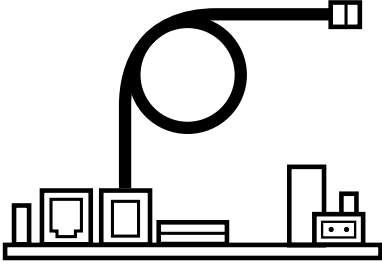
Наименование	Заказной №	Цена, EUR	
Комплект для подключения VIH R 120 или R 150 к ecoTEC plus VU, открытый монтаж	305 970	129,-	
<p>Используется для гидравлического соединения котла серии plus с водонагревателем. Включает комплект соединительных труб и штуцеров, сливную воронку, датчик водонагревателя.</p> <p>Примечание: Используется только для аппаратов со встроенным в них трёхходовым переключающим вентилем. Дополнительно следует заказать группу безопасности 0020060434.</p>			
Набор для подключения бойлера actoSTOR к котлу ecoVIT	305 980	459,-	
<p>Для прямого гидравлического соединения водонагревателя actoSTOR с котлом ecoVIT. Состоит из циркуляционного насоса с кабелем, гибких металлических шлангов теплоизоляции, фитингов, обратного клапана.</p>			
Комплект присоединительных труб для ecoVIT, жёсткий	305 951	230,-	
<p>Набор соединительных трубок и фитингов для открытой прокладки труб водоснабжения. Дополнительно необходима группа безопасности.</p>			
Набор для подключения ecoCOMPACT открытый монтаж	0020040911	292,-	<p>Без рисунка</p>
<p>Набор гибких соединительных трубок и фитингов для открытой прокладки труб отопления, водоснабжения и циркуляционной линии ГВС. Дополнительно необходима группа безопасности.</p> <p>Примечание: Рекомендуется установка расширительного бака на линию ГВС</p>			
Насос для удаления конденсата	301 368	359,-	
<p>Необходим для котлов ecoVIT, если подключение к канализационной сети находится выше основания котла. Устанавливается на полу или крепится к стене.</p>			
Насос для удаления конденсата ecoLEVEL	306 287	268,-	
<p>Необходим для котлов ecoTEC 35 и 46 кВт, если подключение к канализационной сети находится выше штуцера слива конденсата. Монтаж на стене.</p>			

Принадлежности для монтажа

Электромонтажные принадлежности

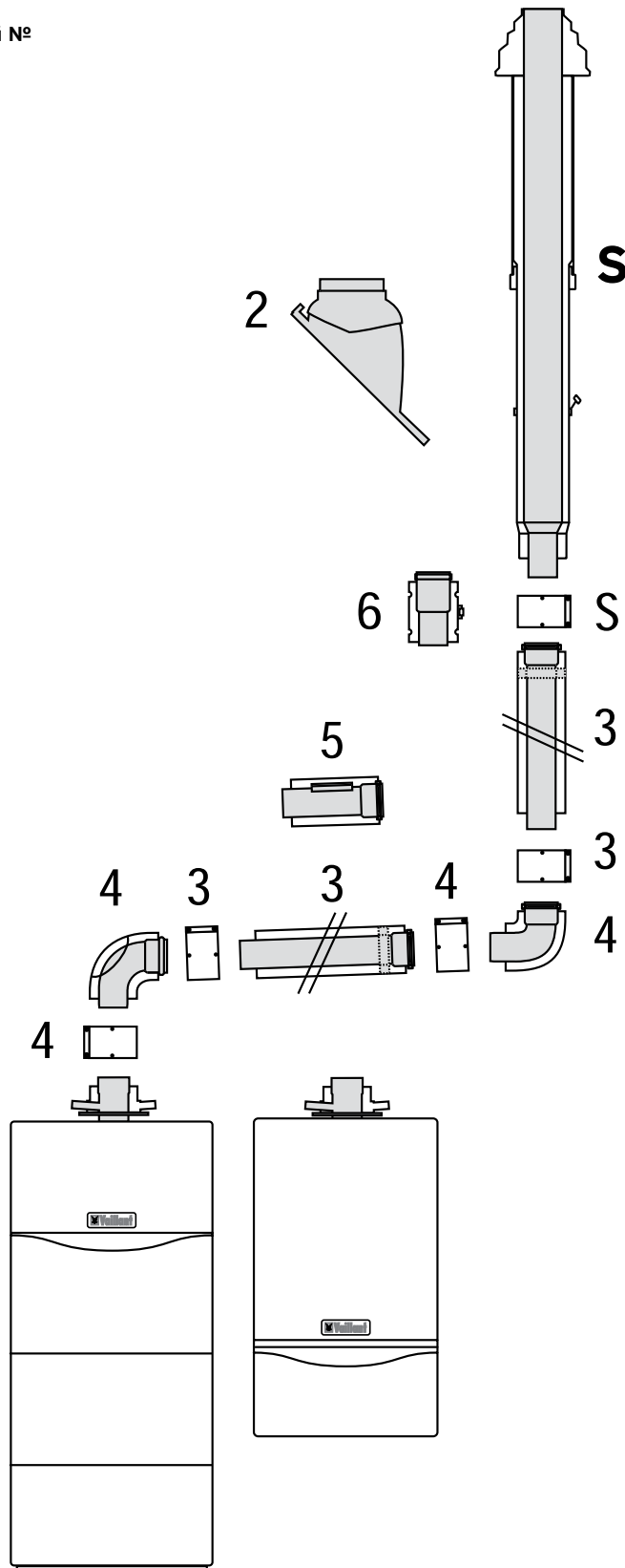
2

2.24. Конденсационная техника

	Наименование	Заказной №	Цена, EUR
	Модуль "2 из 7" Для управления внешними устройствами	0020017744	56,-
	<p>Включает в себя 6 функций управления внешними устройствами: циркуляционный насос ГВС, дополнительный циркуляционный насос системы отопления, внешний отсекающий клапан газопровода, блокировка вытяжного кухонного колпака, выдача сигнала сбоя на диспетчерский пункт, управление внешним клапаном дымохода. Можно использовать 2 функции одновременно в любом сочетании. К аппарату подключается только один дополнительный блок. Встраивается в клеммный шкаф.</p>		

Принадлежности Заказной №

- S Базовый комплект для вертикального прохода через крышу 60/100 мм PP**
Цвет: чёрный 303 900
Цвет: красный 303 901
- 2 Элемент для оформления пересечения косо́й крыши**
Цвет: чёрный 009 076
Цвет: красный 300 850
- Адаптер для черепицы "Klöber"**
Цвет: чёрный 009 058
альтернатива: 009 056
- Манжета для оформления пересечения плоской крыши**
- 2 Отвод 87° 60/100 мм PP с ревизионным отверстием** 303 916
- 3 Удлинительная труба 60/100 мм PP**
0,5 м 303 902
1,0 м 303 903
2,0 м 303 905
- 4 Отвод 60/100 мм PP**
87° 303 916
45° (2 шт.) 303 911
- 5 Участок трубы 60/100 мм PP с ревизионным отверстием** 303 918
- 6 Разделяющее устройство 60/100 мм PP** 303 915
- 8 Удлинитель дымохода Dn 60, 1 м,**
чёрный 303 002
красный 303 003
- Крышка с сеткой для отвода 87° 60/100 PP для устройства забора воздуха из помещения (см. стр. 2.43)** 303 924



Система 60/100 PP подходит для конденсационных котлов до 34 кВт!

Данная иллюстрация приведена только в качестве примера.

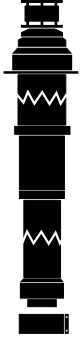
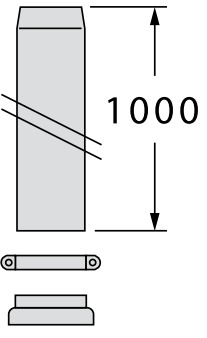
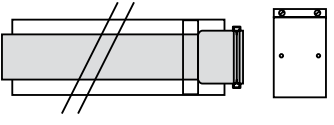
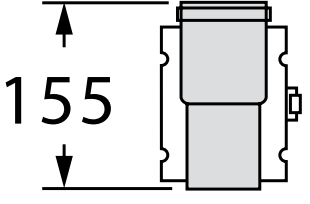
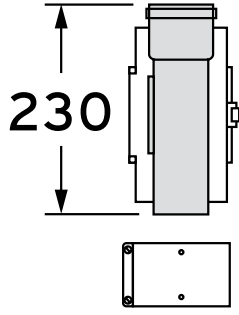
При проектировании необходимо соблюдать рекомендации, данные в соответствующей технической литературе Vaillant и соответствующие местные требования и предписания

Системы дымоходов

Вертикальный проход через крышу (60/100 PP) для ecoTEC plus и ecoCOMPACT

2

2.26. Конденсационная техника

	Наименование Заказной № Цена, EUR		
	Базовый комплект для вертикального прохода через крышу 60/100 мм PP		
	Цвет: черный	303 900	135,-
	Цвет: красный	303 901	135,-
<p>Состоит из: участка трубы для притока воздуха/отвода продуктов сгорания. В комплекте с соединительным хомутом. Используется совместно с № 009 076, № 300 850 или № 009 056. При необходимости надставляется удлинителем 303 002 или 303 003.</p>			
	Наименование Заказной № Цена, EUR		
	Удлинитель дымохода для вертикального прохода через крышу 60/100 мм PP		
	Цвет: черный, 1 м	303 002	125,-
	Цвет: красный, 1 м	303 003	115,-
<p>Используется совместно с № 303 900, № 303 901.</p>			
	Наименование Заказной № Цена, EUR		
	Удлинительная труба 60/100 мм PP		
	Длина 0,5 м	303 902	44,-
	Длина 1,0 м	303 903	66,-
	Длина 2,0 м	303 905	109,-
Телескопическая, длина 0,5-0,8 м	303 906	153,-	
<p>С соединительным хомутом. Для удлинения системы концентрических труб дымо-/воздуховода 60/100 мм PP</p>			
	Наименование Заказной № Цена, EUR		
	Разделяющее устройство 60/100 мм PP	303 915	66,-
<p>Для концентрического дымо-/воздуховода 60/100 мм PP</p>			
	Наименование Заказной № Цена, EUR		
	Участок трубы с ревизионным отверстием, длина 0,23 м, 60/100 мм PP	303 918	100,-
<p>Для концентрического дымо-/воздуховода 60/100 мм PP. В комплекте с соединительным хомутом</p>			

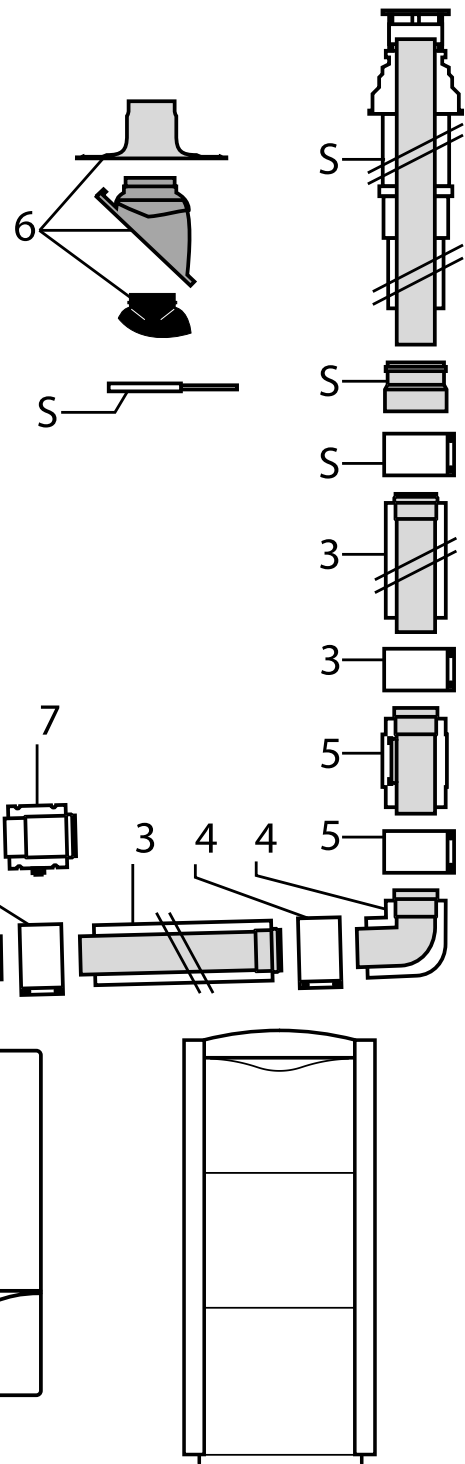
Наименование	Заказной №	Цена, EUR	
Обходная концентрическая телескопическая вставка 60/100 мм PP	303 919	155,-	
<p>Для устранения возможных несоосностей при сборке систем дымоходов 60/100, ошибок при пробивке отверстий в перекрытиях, обхода неустраняемых препятствий при прокладке и т. д.</p>			
Наименование	Заказной №	Цена, EUR	
Отвод 87° 60/100 мм PP	303 910	40,-	
<p>Для изменения конфигурации концентрического дымо-/воздуховода 60/100 мм PP. В комплекте с соединительным хомутом</p>			
Наименование	Заказной №	Цена, EUR	
Отвод 45° (2 шт.) 60/100 мм PP	303 911	66,-	
<p>Для изменения конфигурации концентрического дымо-/воздуховода 60/100 мм PP. В комплекте с соединительным хомутом</p>			
Наименование	Заказной №	Цена, EUR	
Отвод 87° с ревизией 60/100 мм PP	303 916	109,-	
<p>Для изменения конфигурации концентрического дымо-/воздуховода 60/100 мм PP. В комплекте с соединительным хомутом</p>			

Системы дымоходов

Вертикальный проход через крышу (80/125 мм)

для ecoTEC plus, ecoCOMPACT, ecoVIT

Принадлежности	Заказной №
S Базовый комплект для вертикального прохода через крышу 80/125 мм PP Цвет: чёрный Цвет: красный	303 200 303 201
2 Тройник 87° 80/125 мм PP с ревизионным отверстием	303 217
3 Удлинительная труба 80/125 мм PP 0,5 м 1,0 м 2,0 м	303 202 303 203 303 205
4 Отвод 80/125 мм PP 87° 45° (2 шт.)	303 210 303 211
5 Участок трубы 80/125 мм PP с ревизионным отверстием	303 218
6 Элемент для оформления пересечения кривой крыши Цвет: чёрный Цвет: красный	009 076 300 850
Адаптер для черепицы "Klöber" Цвет: чёрный альтернатива:	009 058
Манжета для оформления пересечения плоской крыши	009 056
7 Разделяющее устройство 80/125 мм PP	303 215

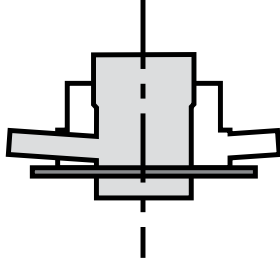

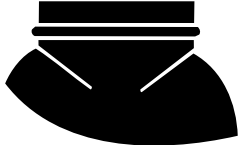


Данная иллюстрация приведена только в качестве примера.

При проектировании необходимо соблюдать рекомендации, данные в соответствующей технической литературе Vaillant и соответствующие местные требования и предписания

Системы дымоходов

Вертикальный проход через крышу (80/125 мм)
для ecoTEC plus, ecoCOMPACT, ecoVIT

Наименование	Заказной №	Цена, EUR	
Адаптер 80/125 мм PP для ecoTEC plus и ecoCOMPACT	303 926	26,-	
<p>Устанавливается взамен установленного на аппарате штуцера для подключения к коаксиальной системе дымоходов/воздуховодов 60/100 PP при необходимости использования любой из систем 80/125 PP.</p>			
Наименование	Заказной №	Цена, EUR	
Базовый комплект для вертикального прохода через крышу 80/125 мм PP			
Цвет: черный	303 200	187,-	
Цвет: красный	303 201	187,-	
<p>Состоит из: участка трубы для притока воздуха/отвода продуктов сгорания длиной 1,53 м с оголовком. В комплекте с соединительным хомутом. Используется совместно с № 009 076, № 300 850 или № 009 056</p>			
Наименование	Заказной №	Цена, EUR	
Адаптер для черепицы производства "Klöber" (Grundplatte Typ KR)			
Цвет: чёрный	009 058	24,-	
<p>Используется только совместно с № 009 076 или № 300 850</p>			

2

2.29. Конденсационная техника

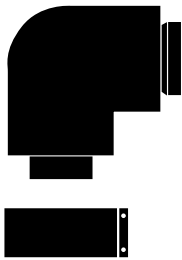


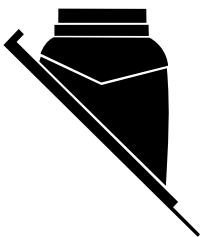
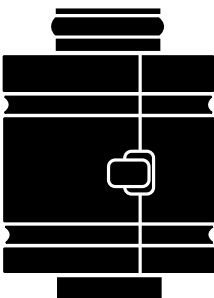
Системы дымоходов

Вертикальный проход через крышу (80/125 мм)

для ecoTEC plus, ecoCOMPACT, ecoVIT

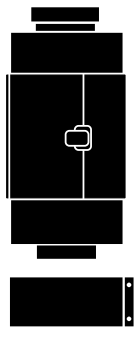
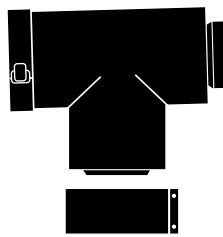

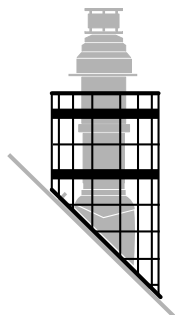
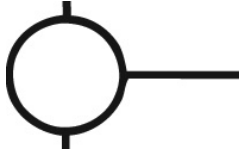
2

2.30. Конденсационная техника

	Наименование Отвод 87° 80/125 мм PP	Заказной № 303 210	Цена, EUR 50,-
	<p>Для изменения конфигурации концентрического дымо-/воздуховода 80/125 мм PP. В комплекте с соединительным хомутом</p>		
	Наименование Отвод 45° (2 шт.) 80/125 мм PP	Заказной № 303 211	Цена, EUR 98,-
	<p>Для изменения конфигурации концентрического дымо-/воздуховода 80/125 мм PP. В комплекте с соединительным хомутом</p>		
	Наименование Манжета для оформ- ления пересечения дымоходом/воду- ховодом плоской крыши	Заказной № 009 056	Цена, EUR 60,-
	<p>Для оформления пересечения плоской крыши вертикальным отрезком дымо-/воздуховода 80/125 мм PP из комплекта № 303 200 или № 303 201. Является альтернативой применению № 009 076 или № 300 850</p>		
	Наименование Элемент из пласт- массы для оформ- ления пересечения дымоходом/воздухо- водом косой крыши с уклоном 25°- 45°	Заказной №	Цена, EUR
	Цвет: чёрный	009 076	68,-
	Цвет: красный	300 850	42,-
	<p>Для оформления пересечения косой крыши вертикальным отрезком дымо-/воздуховода 80/125 мм PP из комплекта № 303 200 или № 303 201</p>		
	Наименование Разделяющее устрой- ство 80/125 мм PP	Заказной № 303 215	Цена, EUR 48,-
	<p>Для концентрического дымо-/воздуховода 80/125 мм PP</p>		

Системы дымоходов

Вертикальный проход через крышу (80/125 мм)
для ecoTEC plus, ecoCOMPACT, ecoVIT

Наименование	Заказной №	Цена, EUR	
Участок трубы с ревизионным отверстием, длина 0,25 м, 80/125 мм PP	303 218	72,-	
Для концентрического дымо-/воздуховода 80/125 мм PP. В комплекте с соединительным хомутом			
Наименование	Заказной №	Цена, EUR	
Тройник 87° с ревизионным отверстием 80/125 мм PP	303 217	135,-	
Для концентрического дымо-/воздуховода 80/125 мм PP. С окончанием для режима эксплуатации по выбору с забором воздуха с улицы или из помещения. В комплекте с соединительным хомутом			
Наименование	Заказной №	Цена, EUR	
Удлинительная труба 80/125 мм PP			
Длина 0,5 м	303 202	50,-	
Длина 1,0 м	303 203	68,-	
Длина 2,0 м	303 205	123,-	
С соединительным хомутом. Для удлинения системы концентрических труб дымо-/воздуховода 80/125 мм PP			
Наименование	Заказной №	Цена, EUR	
Решётка для улавливания льда			
Цвет: чёрный	303 096	443,-	
В случае пересечения наклонной крыши вертикальным дымо-/воздуховодом может применяться для улавливания льда, образующегося на оголовке в холодный период года			
Наименование	Заказной №	Цена, EUR	
Хомуты 125 мм (5 шт.)	303 616	44,-	
Для закрепления на стене при прокладке труб концентрической системы 80/125 мм. Устанавливаются через 1 м возле стыков			

2

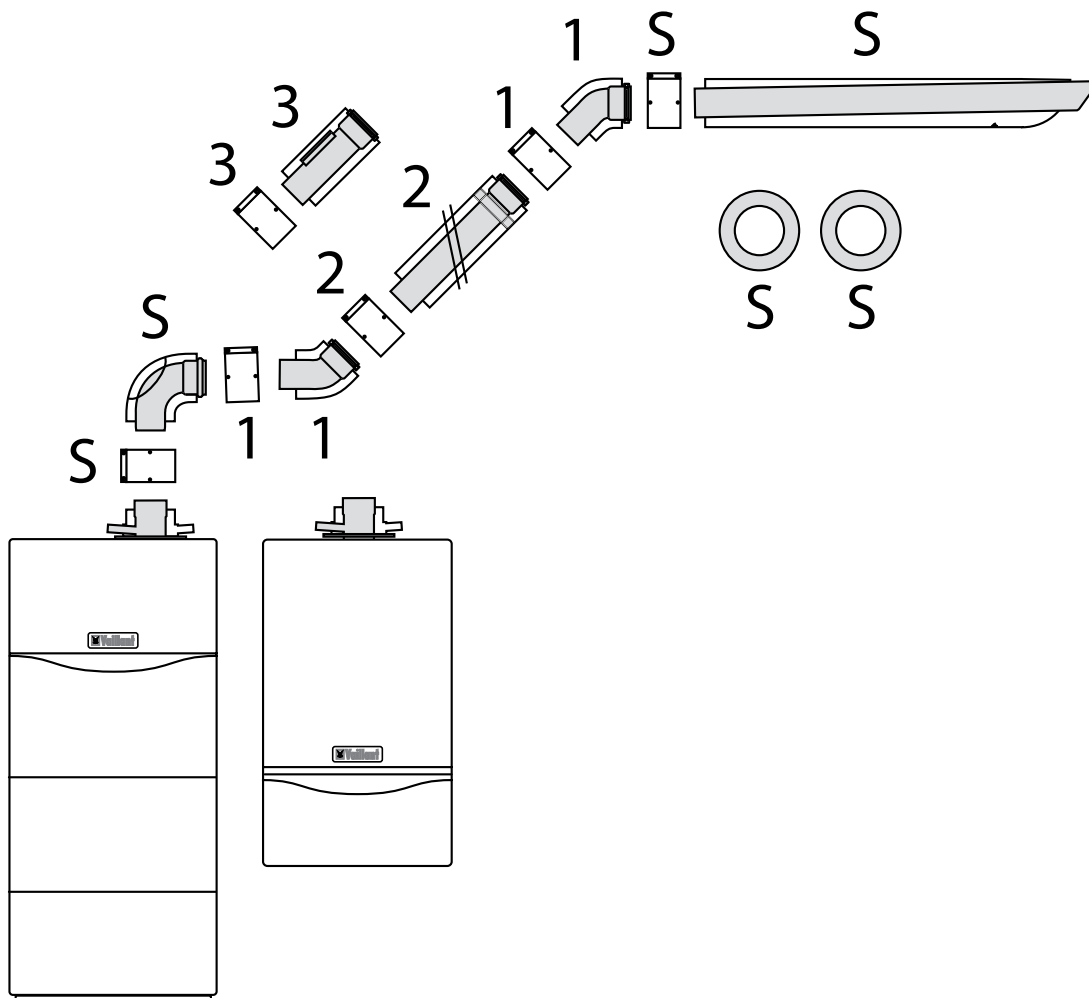
2.31. Конденсационная техника

Системы дымоходов

Горизонтальный проход через стену или крышу (60/100 мм PP)
для ecoTEC plus и ecoCOMPACT

Принадлежности	Заказной №
S Базовый комплект для горизонтального прохода через стену 60/100 мм PP	303 922
1 Отвод 45° 60/100 PP (2 шт) (см. стр. 2.25)	303 911
2 Удлинительная труба 60/100 мм PP	
0,5 м	303 902
1,0 м	303 903
2,0 м	303 905
телескопическая	303 906
3 Труба 60/100 мм PP с ревизионным отверстием	303 918

См. также другие принадлежности для системы 60/100 PP на стр. 2.26, 2.27, 2.43




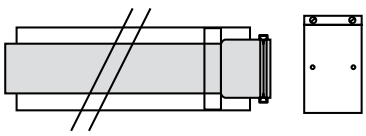
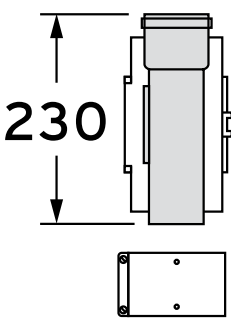
Система 60/100 PP предназначено только для котлов до 34 кВт.

Данная иллюстрация приведена только в качестве примера.

При проектировании необходимо соблюдать рекомендации, данные в соответствующей технической литературе Vaillant и соответствующие местные требования и предписания

Системы дымоходов

Горизонтальный проход через стену или крышу (60/100 мм PP)
для ecoTEC plus и ecoCOMPACT

Наименование	Заказной №	Цена, EUR	
Базовый комплект для горизонтального прохода через стену или крышу	303 922	175,-	<p>Если $L_2 > 1$ м, установить участок трубы с ревизией</p> 
<p>Состоит из: участка трубы для притока воздуха/отвода продуктов сгорания длиной 0,8 м, отвода 87° с ревизией (в комплекте с соединительными хомутами), 2 декоративных розеток (внешней и внутренней) для оформления прохода через стену, крепёжного и уплотнительного материала.</p>			
Наименование	Заказной №	Цена, EUR	
Удлинительная труба 60/100 мм PP			
Длина 0,5 м	303 902	44,-	
Длина 1,0 м	303 903	66,-	
Длина 2,0 м	303 905	109,-	
Телескопическая, длина 0,5-0,8 м	303 906	153,-	
<p>С соединительным хомутом. Для удлинения системы концентрических труб дымо-/воздуховода 60/100 мм PP</p>			
Наименование	Заказной №	Цена, EUR	
Участок трубы с ревизионным отверстием, длина 0,23м, 60/100 мм PP	303 918	100,-	
<p>Для концентрического дымо-/воздуховода 60/100 мм PP. В комплекте с соединительным хомутом</p>			

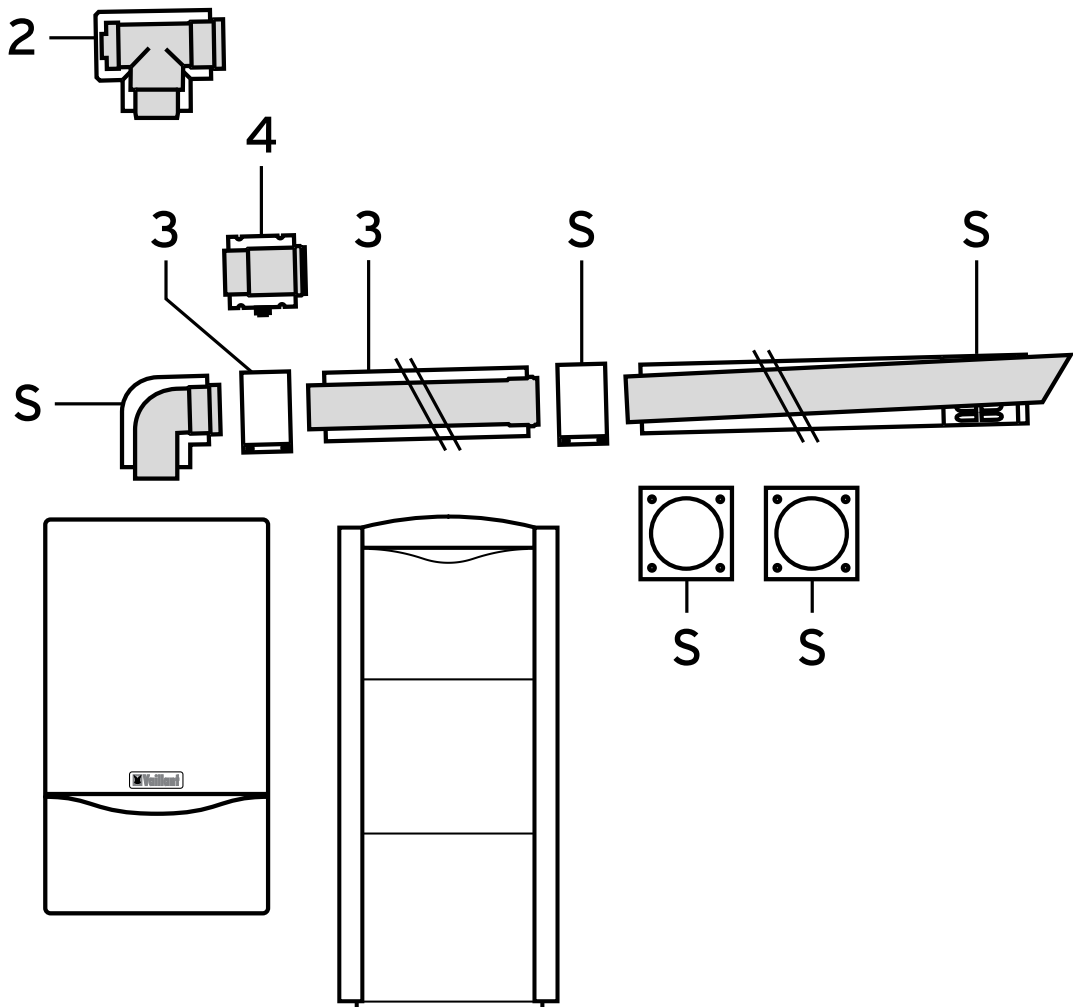
2

2.33. Конденсационная техника

Системы дымоходов

Горизонтальный проход через стену или крышу (80/125 мм)
для ecoTEC plus, ecoCOMPACT, ecoVIT

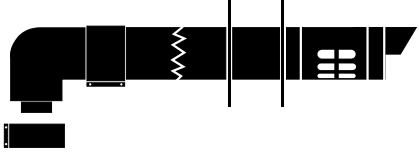
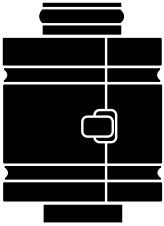
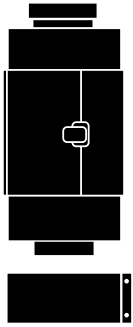
Принадлежности	Заказной №
5 Базовый комплект для горизонтального прохода через стену 80/125 мм PP	303 209
2 Тройник 87° 80/125 мм PP с ревизионным отверстием	303 217
3 Удлинительная труба 80/125 мм PP	
0,5 м	303 202
1,0 м	303 203
2,0 м	303 205
4 Разделяющее устройство 80/125 мм PP	303 215



Данная иллюстрация приведена только в качестве примера.
При проектировании необходимо соблюдать рекомендации, данные в соответствующей технической литературе Vaillant и соответствующие местные требования и предписания

Системы дымоходов

Горизонтальный проход через стену или крышу (80/125 мм)
для ecoTEC plus, ecoCOMPACT, ecoVIT

Наименование	Заказной №	Цена, EUR	
Базовый комплект для горизонтального прохода через стену или крышу	303 209	189,-	
<p>Состоит из: участка трубы для притока воздуха/отвода продуктов сгорания длиной 1,0 м, отвода 87°, 2 декоративных розеток (внешней и внутренней) для оформления прохода через стену, крепёжного и уплотнительного материала. В комплекте с соединительным хомутом</p>			
Наименование	Заказной №	Цена, EUR	
Разделяющее устройство 80/125 мм PP	303 215	48,-	
<p>Для концентрического дымо-/воздуховода 80/125 мм PP</p>			
Наименование	Заказной №	Цена, EUR	
Участок трубы с ревизионным отверстием, длина 0,25 м, 80/125 мм PP	303 218	72,-	
<p>Для концентрического дымо-/воздуховода 80/125 мм PP. В комплекте с соединительным хомутом</p>			

2

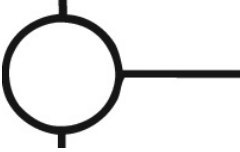
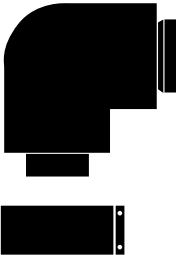
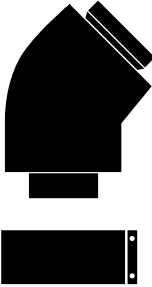
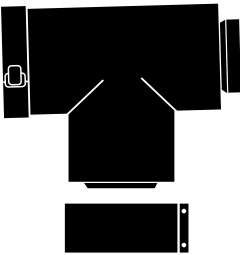

2.35. Конденсационная техника

Системы дымоходов

Горизонтальный проход через стену или крышу (80/125 мм)
для ecoTEC plus, ecoCOMPACT, ecoVIT

2

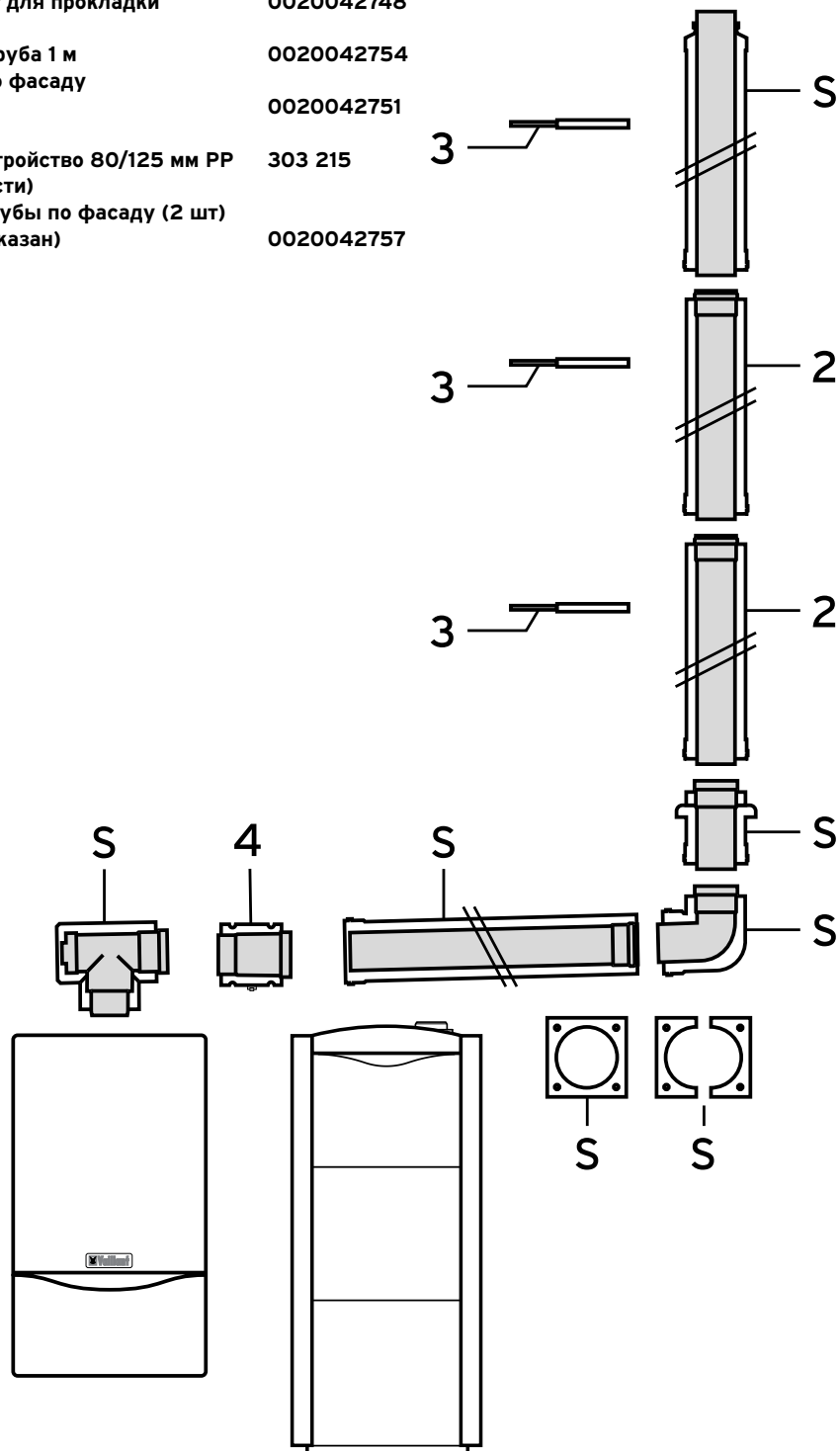
2.36. Конденсационная техника

	Наименование Хомуты 125 мм (5 шт.)	Заказной № 303 616	Цена, EUR 44,-
	Для закрепления на стене при прокладке труб концентрической системы 80/125 мм. Устанавливаются через 1 м и возле стыков деталей дымохода.		
	Наименование Отвод 87° 80/125 мм PP	Заказной № 303 210	Цена, EUR 50,-
	Для изменения конфигурации концентрического дымо-/воздуховода 80/125 мм PP. В комплекте с соединительным хомутом		
	Наименование Отвод 45° (2 шт.) 80/125 мм PP	Заказной № 303 211	Цена, EUR 98,-
	Для изменения конфигурации концентрического дымо-/воздуховода 80/125 мм PP. В комплекте с соединительным хомутом		
	Наименование Тройник 87° с ревизионным отверстием 80/125 мм PP	Заказной № 303 217	Цена, EUR 135,-
	Для концентрического дымо-/воздуховода 80/125 мм PP. С заглушкой для устройства забора воздуха с улицы или из помещения. В комплекте с соединительным хомутом		
	Наименование Удлинительная труба 80/125 мм PP	Заказной №	Цена, EUR
	Длина 0,5 м	303 202	50,-
	Длина 1,0 м	303 203	68,-
	Длина 2,0 м	303 205	123,-
С соединительным хомутом. Для удлинения системы концентрических труб дымо-/воздуховода 80/125 мм PP			

Принадлежности

Заказной №

- | | | |
|---|---|------------|
| 5 | Базовый комплект для прокладки труб по фасаду | 0020042748 |
| 2 | Удлинительная труба 1 м для прокладки по фасаду | 0020042754 |
| 3 | Хомут с мягкими вставками | 0020042751 |
| 4 | Разделяющее устройство 80/125 мм PP (при необходимости) | 303 215 |
| 5 | Отвод 45° для трубы по фасаду (2 шт) 80/125 PP (не показан) | 0020042757 |



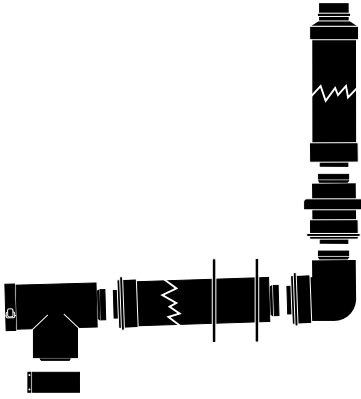
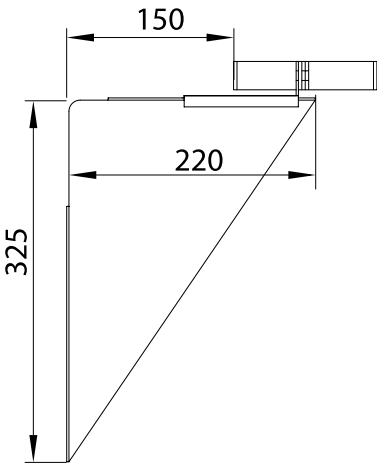
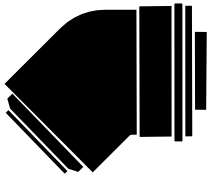
Данная иллюстрация приведена только в качестве примера.
 При проектировании необходимо соблюдать рекомендации, данные в соответствующей технической литературе Vaillant и соответствующие местные требования и предписания

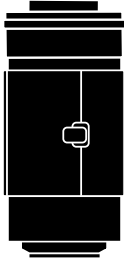
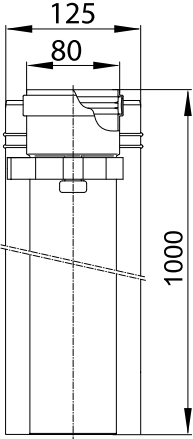
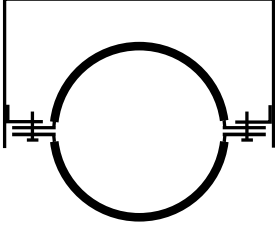
Системы дымоходов

Прокладка дымоотводящих труб по фасаду (80/125 мм)

2

2.38. Конденсационная техника

	Наименование Базовый комплект для прокладки дымоотводящих труб по фасаду	Заказной № 0020042748	Цена, EUR 699,-
	<p>Состоит из: участка трубы для притока воздуха/отвода продуктов сгорания длиной 1,0 м для прохода через стену, тройника 87° с ревизионным отверстием, поворота с опорой для установки на наружную стену, отрезка трубы длиной 0,12 м для забора наружного воздуха, оголовка длиной 1,2 м и 2 декоративных розеток для оформления прохода через стену (1 разъемная). В комплекте с соединительным хомутом</p>		
	Наименование Наружная выносная опорная консоль, возможность настройки от 50 до 300 мм. Материал: легированная сталь	Заказной № 0020042749	Цена, EUR 189,-
	Наименование Отвод 45° для трубы по фасаду (2 шт.) 80/125 мм PP	Заказной № 0020042757	Цена, EUR 163,-

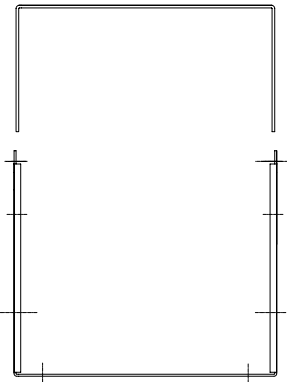
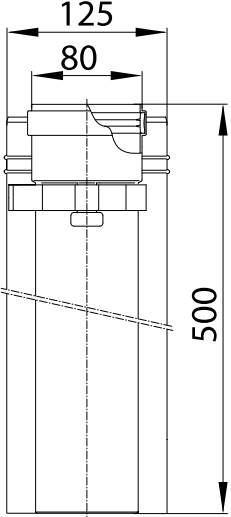
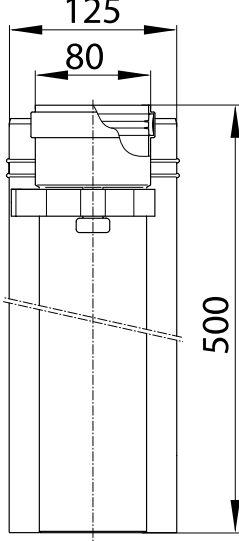
Наименование	Заказной №	Цена, EUR	
Участок трубы по фасаду с ревизионным отверстием 80/125 мм PP	0020042759	145,-	
Наименование	Заказной №	Цена, EUR	
Удлинительный участок трубы по фасаду длиной 1,0 м 80/125 мм PP	0020042754	107,-	
Наименование	Заказной №	Цена, EUR	
Хомут с мягкими вставками для трубы по фасаду	0020042751	90,-	
<p>Для крепления концентрической трубы 80/125 мм фасадного исполнения при её прокладке по фасаду здания. Устанавливаются возле стыка каждого элемента</p>			

Системы дымоходов

Прокладка дымоотводящих труб по фасаду (80/125 мм)

2

2.40. Конденсационная техника

	Наименование Удлинение крепежа наружной консоли от 90 до 280 мм. Материал: легированная сталь	Заказной № 0020042752	Цена, EUR 112,-
	Наименование Труба 80/125, коаксиальная, фасадный участок длина 0,5 м Материал: легированная сталь	Заказной № 0020042753	Цена, EUR 82,-
	Наименование Труба 80/125, коаксиальная, фасадный участок, длина 0,5 м, телескопическая. Материал: легированная сталь	Заказной № 0020042755	Цена, EUR 82,-

Системы дымоходов

Прокладка дымоотводящих труб по фасаду (80/125 мм)

Наименование	Заказной №	Цена, EUR	
Отвод на 87°, 80/125, коаксиальный, для прокладки на фасаде. Материал: легированная сталь	0020042756	132,-	
Отвод на 30°, 80/125, коаксиальный, для прокладки на фасаде. Кол-во: 2 шт. Материал: легированная сталь	0020042758	99,-	
Дождевая манжета для прохода сквозь крышу. Материал: легированная сталь	0020042760	47,-	

2

2.41. Конденсационная техника

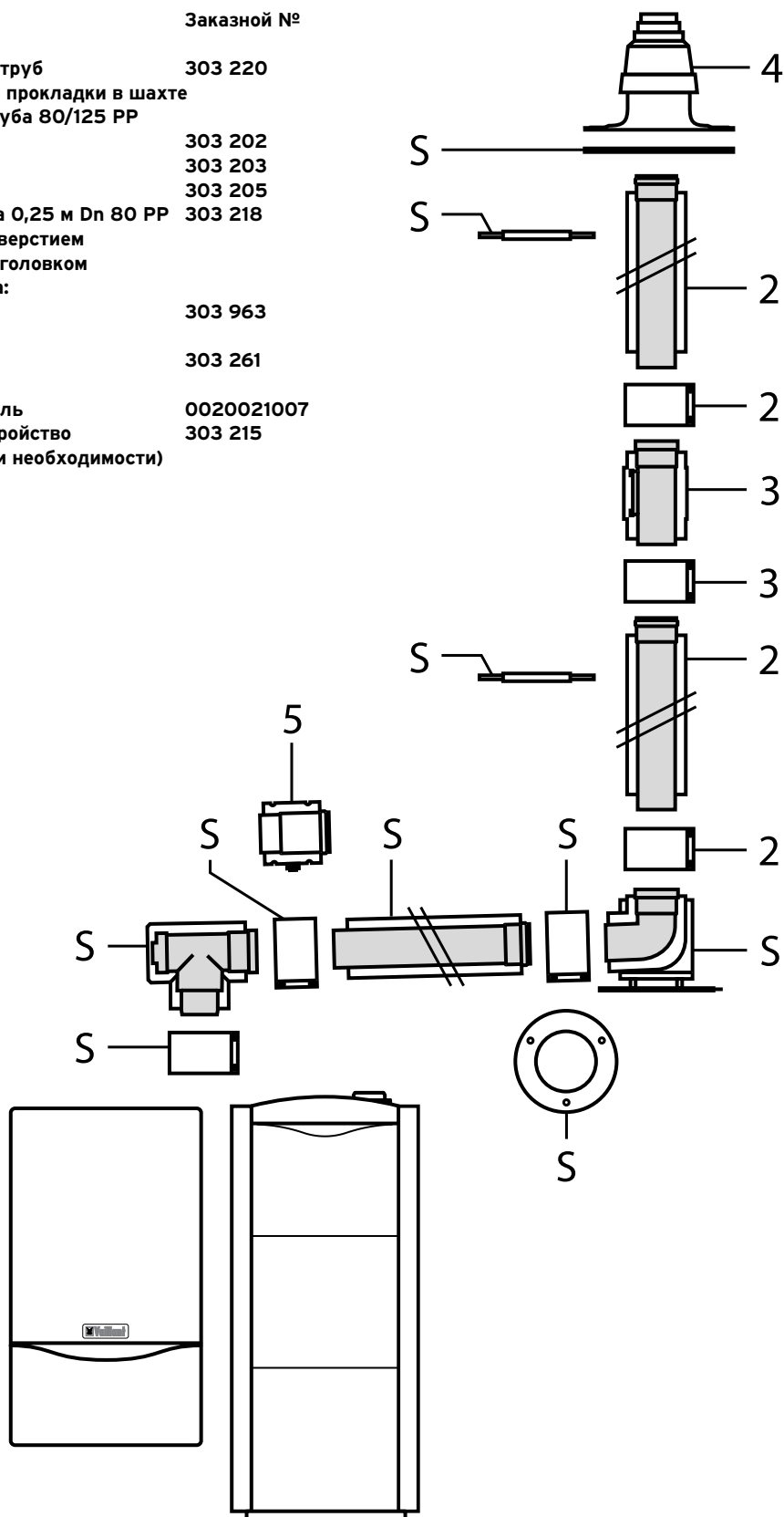
Системы дымоходов

Прокладка труб в шахте (80/125 мм)

2

2.42. Конденсационная техника

Принадлежности	Заказной №
5 Базовый комплект труб 80/125 мм PP для прокладки в шахте	303 220
2 Удлинительная труба 80/125 PP 0,5 м	303 202
1,0 м	303 203
2,0 м	303 205
3 Участок дымохода 0,25 м Dn 80 PP с ревизионным отверстием	303 218
4 Колпак шахты с оголовком и забором воздуха: полипропилен	303 963
или алюминий	303 261
или нержавеющая сталь	0020021007
5 Разделяющее устройство 80/125 мм PP (при необходимости)	303 215



Данная иллюстрация приведена только в качестве примера.



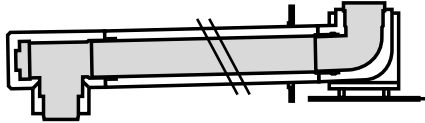
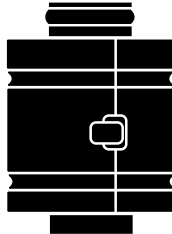
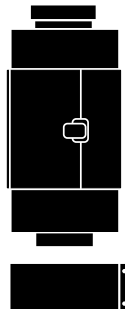
При проектировании необходимо соблюдать рекомендации, данные в соответствующей технической литературе Vaillant и соответствующие местные требования и предписания

Системы дымоходов

Прокладка труб в шахте (80/125 мм PP)

2

2.43. Конденсационная техника

Наименование	Заказной №	Цена, EUR	
Удлинительная труба 80/125 мм PP			
Длина 0,5 м	303 202	48,-	
Длина 1,0 м	303 203	68,-	
Длина 2,0 м	303 205	123,-	
С соединительным хомутом. Для удлинения системы концентрических труб дымо-/воздуховода 80/125 мм PP			
Наименование	Заказной №	Цена, EUR	
Полипропиленовый колпак шахты с оголовком и забором воздуха Dn 80	303 963	153,-	
То же, алюминий	303 261	153,-	
Устанавливается сверху на шахту для забора воздуха/прокладки дымохода Dn 80			
Примечание:			
Предпочтительным является полипропиленовый колпак. Он имеет прямоугольную манжету и может обрезаться ножницами по форме устья шахты. Он имеет тот же коэффициент линейного расширения, что и трубы. При расчётных наружных температурах ниже -15° рекомендуется применять колпак из алюминия или нержавеющей стали (См. стр. 2.46). Монтаж полипропиленового колпака вести только при положительной температуре воздуха!			
Наименование	Заказной №	Цена, EUR	
Базовый комплект труб 80/125 мм PP для прокладки системы 80/125 в шахте	303 220	422,-	
Для эксплуатации с забором воздуха снаружи. Состоит из: тройника 87° с ревизионным отверстием, участка трубы 80/125 длиной 0,5 м, декоративной манжетки, отвода 87° с опорной консолью, крышки устья шахты, 7-ми распорок 125 мм.			
Наименование	Заказной №	Цена, EUR	
Разделяющее устройство 80/125 мм PP	303 215	48,-	
Для концентрического дымо-/воздуховода 80/125 мм PP			
Наименование	Заказной №	Цена, EUR	
Участок трубы с ревизионным отверстием, длина 0,25 м, 80/125 мм PP	303 218	72,-	
Для концентрического дымо-/воздуховода 80/125 мм PP. В комплекте с соединительным хомутом			

Системы дымоходов

Подключение 80/125 мм PP к жестким трубам Dn 80 в шахте

2

2.44. Конденсационная техника

Принадлежности

Заказной №

- 5** Базовый комплект труб 80/125 мм PP для подключения к дымоходу в шахте
- 2** Удлинительная труба Dn 80 PP
 - 0,5 м
 - 1,0 м
 - 2,0 м
- 3** Участок дымохода 0,25 м Dn 80 PP с ревизионным отверстием
- 4** Колпак шахты с оголовком и забором воздуха:
 - полипропилен
 - или
 - алюминий
 - или
 - нержавеющая сталь
- 5** Разделяющее устройство 80/125 мм PP (при необходимости)
- 6** Участок дымохода Dn 80 PP со сливом конденсата
- 7** Распоры дымохода Dn 80 PP (7 шт.)

303 250

303 252

303 253

303 255

303 256

303 963

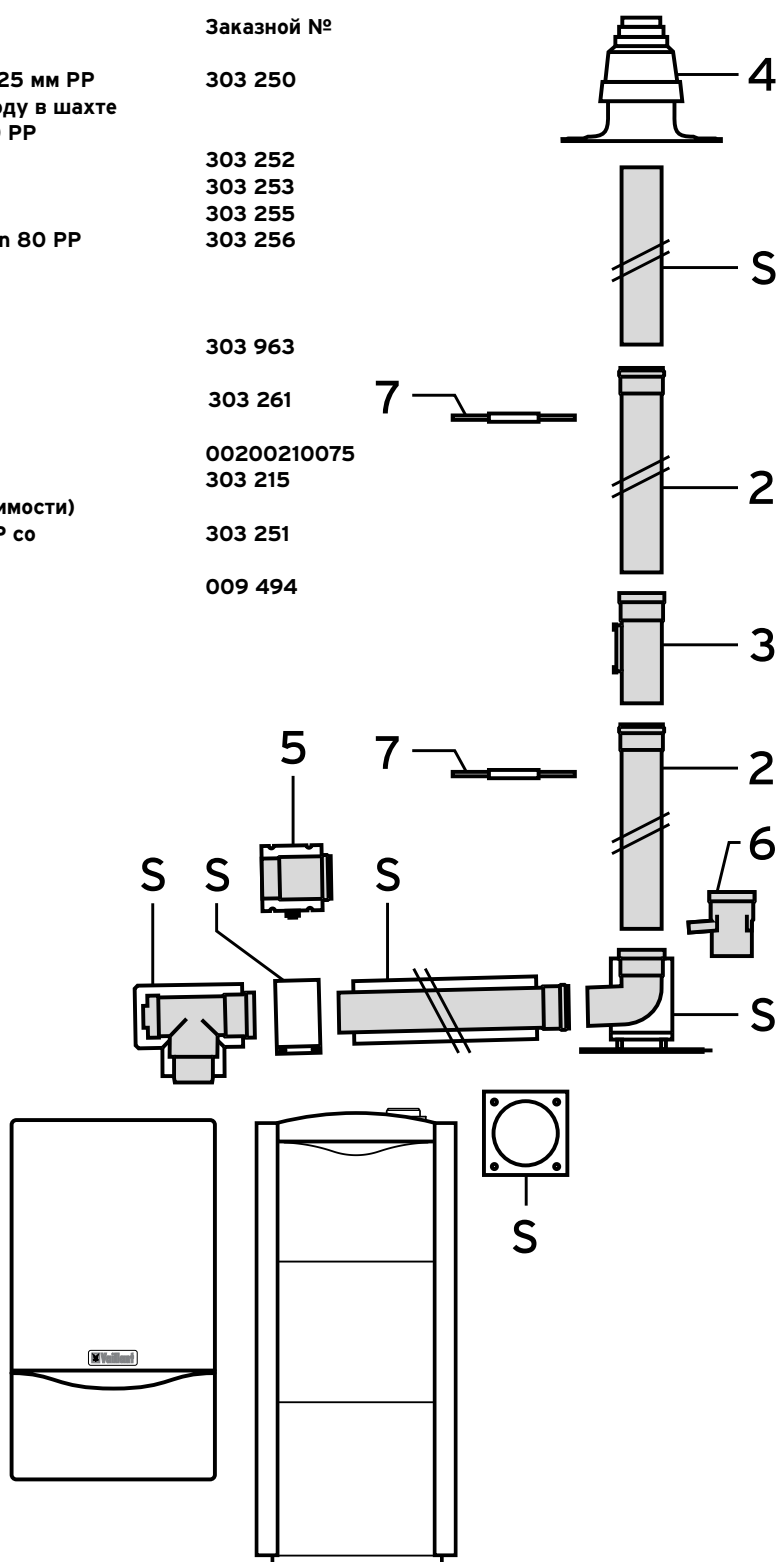
303 261

00200210075

303 215

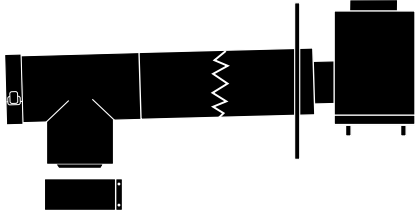
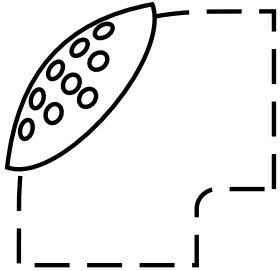
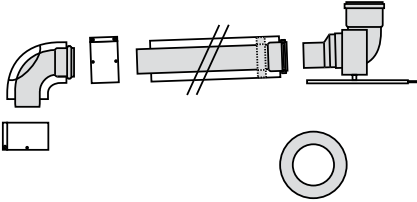
303 251

009 494



Данная иллюстрация приведена только в качестве примера.

При проектировании необходимо соблюдать рекомендации, данные в соответствующей технической литературе Vaillant и соответствующие местные требования и предписания


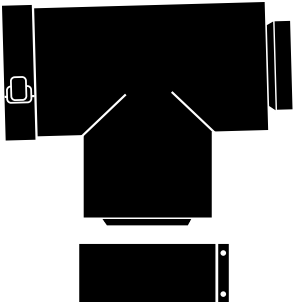
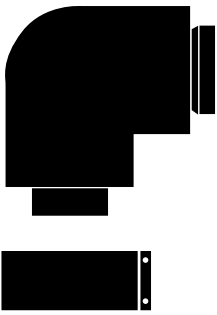
Наименование	Заказной №	Цена, EUR	
Базовый комплект труб 80/125 мм PP для подключения к дымоходу Dn 80 в шахте	303 250	264,-	
<p>Для эксплуатации с забором воздуха снаружи или из помещения. Состоит из: участка длиной 0,5 м для прохода через стенку шахты, тройника 87° с ревизионным отверстием, 1 декоративной розетки для оформления прохода через стенку шахты, поворота с опорной консолью для установки внутри шахты с подключением к дымоходу Dn 80 в комплекте с соединительным хомутом.</p>			
Наименование	Заказной №	Цена, EUR	
Сетка для отвода 60/100 мм PP	303 924	70,-	
<p>Для организации забора воздуха из помещения для ecoTEC plus и ecoCOMPACT. Устанавливается вместо заглушки на отвод с ревизией 60/100 PP.</p>			
Наименование	Заказной №	Цена, EUR	
Базовый комплект труб 60/100 мм PP для подключения к дымоходу Dn 80 в шахте	303 920	187,-	
<p>Для эксплуатации с забором воздуха снаружи или из помещения. Состоит из: участка длиной 0,5 м для прохода через стенку шахты, отвода 87° с ревизионным отверстием в комплекте с соединительным хомутом, декоративной розетки для оформления прохода через стенку шахты, переходного отвода с опорной консолью для установки внутри шахты с подключением к дымоходу Dn 80.</p>			

Системы дымоходов

Подключение 80/125 мм PP к жестким трубам Dn 80 в шахте

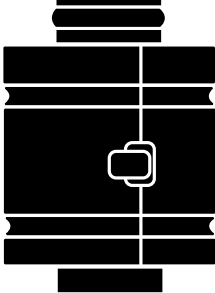
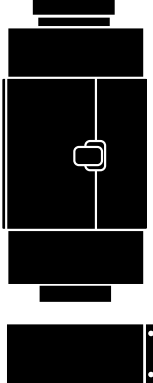
2

2.46. Конденсационная техника

	Наименование	Заказной №	Цена, EUR
	Удлинительная труба 80/125 мм PP		
	Длина 0,5 м	303 202	50,-
	Длина 1,0 м	303 203	68,-
	Длина 2,0 м	303 205	123,-
С соединительным хомутом. Для удлинения системы концентрических труб дымо-/воздуховода 80/125 мм PP			
	Наименование	Заказной №	Цена, EUR
	Тройник 87° с ревизионным отверстием 80/125 мм PP	303 217	135,-
Для концентрического дымо-/воздуховода 80/125 мм PP. С окончанием для режима эксплуатации по выбору с забором воздуха с улицы или из помещения. В комплекте с соединительным хомутом			
	Наименование	Заказной №	Цена, EUR
	Отвод 87° 80/125 мм PP	303 210	50,-
	Отвод 45° (2 шт.) 80/125 мм PP	303 211	98,-
Для изменения конфигурации концентрического дымо-/воздуховода 80/125 мм PP. В комплекте с соединительным хомутом			

Системы дымоходов

Создание отдельных систем жестких или гибких труб Dn 80 в шахте

Наименование	Заказной №	Цена, EUR	
Разделяющее устройство 80/125 мм PP	303 215	48,-	
Для концентрического дымо-/воздуховода 80/125 мм PP			
Наименование	Заказной №	Цена, EUR	
Участок трубы с ревизионным отверстием, длина 0,25 м, 80/125 мм PP	303 218	72,-	
Для концентрического дымо-/воздуховода 80/125 мм PP. В комплекте с соединительным хомутом			

2

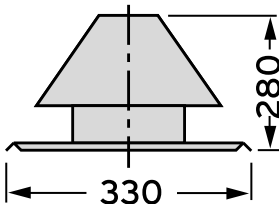
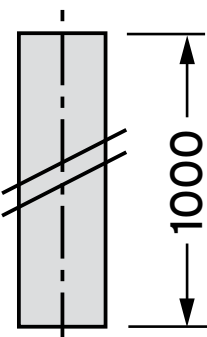

2.47. Конденсационная техника

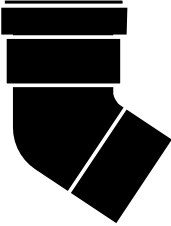
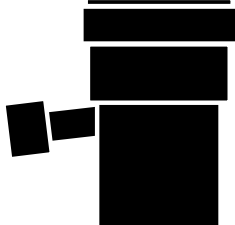
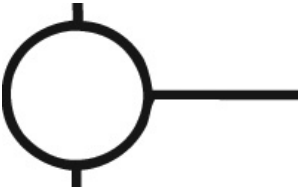

Системы дымоходов

Подключение 80/125 мм PP к жестким трубам Dn 80 в шахте

2

2.48. Конденсационная техника

	Наименование Колпак шахты дымохода DN 80, нержавеющая сталь	Заказной № 0020021007	Цена, EUR 203,-
	<p>Устанавливается сверху на шахту для забора воздуха/прокладки дымохода Dn 80. Рекомендуется к использованию при прокладке дымохода котла в шахте, заблокированной вместе с другими шахтами, используемыми как дымоходы каминов, печей, твердотопливных и дизельных котлов.</p>		
	Наименование Удлинитель трубы дымо-хода Dn 80 PP, 1 м, нержавеющая сталь	Заказной № 0020025741	Цена, EUR 105,-
	<p>Для удлинения трубы дымохода Dn 80, размещённого в шахте. Используется совместно с Арт. 0020021007</p>		
	Наименование Полипропиленовый колпак шахты с оголовком и забором воздуха Dn 80	Заказной № 303 963	Цена, EUR 153,-
	То же, алюминий	303 261	153,-
	<p>Устанавливается сверху на шахту для забора воздуха/прокладки дымохода Dn 80</p> <p>Примечание: Предпочтительным является полипропиленовый колпак. Он имеет прямоугольную манжету и может обрезаться ножницами по форме устья шахты. Он имеет тот же коэффициент линейного расширения, что и трубы. При расчётных наружных температурах ниже -15° рекомендуется применять колпак из алюминия или нержавеющей стали. Монтаж полипропиленового колпака вести только при положительной температуре воздуха!</p>		

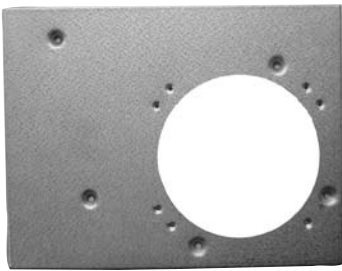
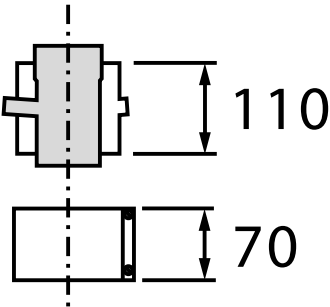
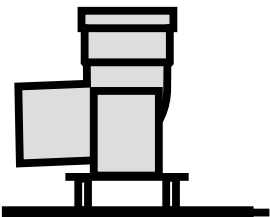
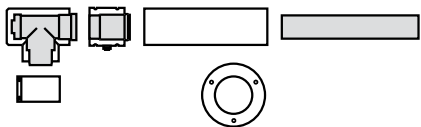
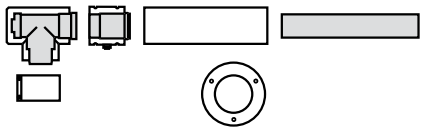
Наименование	Заказной №	Цена, EUR	
Отвод дымохода из жестких труб Dn 80 PP			
15° (2 шт.)	303 257	54,-	
30° (2 шт.)	303 258	52,-	
45° (2 шт.)	303 259	20,-	
87°	303 263	14,-	
Для изменения конфигурации дымохода из жестких труб Dn 80 PP при прокладке его внутри существующей шахты			
Наименование	Заказной №	Цена, EUR	
Участок дымохода из жестких труб Dn 80 PP со сливом конденсата	303 251	49,-	
Используется для устройства слива конденсата на вертикальном участке дымохода из жестких труб Dn 80 PP внутри существующей шахты. Состоит из: участка дымохода из жестких труб Dn 80 PP с конденсатосборником и переходника на канализационную трубу Dn 40			
Наименование	Заказной №	Цена, EUR	
Хомуты 80 мм (5 шт.)	300 940	36,-	
Хомуты 125 мм (5 шт.)	303 616	44,-	
Для закрепления на стене при прокладке отдельных труб Dn 80 до ввода в шахту или труб концентрической системы 80/125 мм. Устанавливаются через 1 м возле стыков.			
Наименование	Заказной №	Цена, EUR	
Разделительный адаптер для подключения жестких труб Dn 80 PP к ecoTEC	303 938	70,-	
Используется для подключения ecoTEC к системе отдельных жестких или гибких труб Dn 80 PP. Устанавливается на аппарат вместо входящего в комплект поставки адаптера для концентрических труб 80/125 PP.			

Системы дымоходов

Создание отдельных систем жестких или гибких труб Dn 80 в шахте




2

2.50. Конденсационная техника

	Наименование Пластина-адаптер для VU 656	Заказной № 0020015445	Цена, EUR 44,-
	Предназначена для установки адаптера 303 938 на аппарат VU 656		
	Наименование Адаптер для VKK 476 со штуцерами	Заказной № 301 369	Цена, EUR 72,-
	Предназначена для подключения всех систем дымоходов/воздуховодов к котлу есоVIT мощностью 47 кВт. Обязательная принадлежность для VKK 476!		
	Наименование Отвод с опорной консолью Dn 80 PP	Заказной № 303 265	Цена, EUR 50,-
	Для закрепления в шахте вертикального участка жёсткой или гибкой трубы.		
	Наименование Набор для подключения системы 80/125 PP к дымоходу LAS	Заказной № 303 208	Цена, EUR 315,-
	Для соединения коаксиальной системы 80/125 PP с коаксиальной системой коллективных дымоходов с естественной тягой стандарта LAS. Для есоTEC plus от 37 кВт и есоVIT.		
	Наименование Базовый комплект для подключения к шахте типа LAS	Заказной № 303 923	Цена, EUR 187,-
	Для соединения коаксиальной системы 60/100 PP с коаксиальной системой коллективных дымоходов с естественной тягой стандарта LAS. Для есоTEC plus до 34 кВт и есоCOMPACT.		

Системы дымоходов

Подключение 80/125 мм PP к жестким трубам Dn 80 в шахте

Наименование	Заказной №	Цена, EUR	
Прямой участок дымохода из жестких труб Dn 80 PP			
Длина 0,5 м	303 252	19,-	
Длина 1,0 м	303 253	24,-	
Длина 2,0 м	303 255	40,-	
Для прокладки дымохода из жестких труб Dn 80 PP внутри существующей шахты			
Наименование	Заказной №	Цена, EUR	
Распоры дымохода из жестких труб Dn 80 PP (7 шт.)	009 494	36,-	
Используются для фиксации дымохода из жестких труб Dn 80 PP внутри существующей шахты			
Наименование	Заказной №	Цена, EUR	
Прямой участок дымохода из жестких труб Dn 80 PP с ревизионным отверстием, длина 0,25 м	303 256	28,-	
Используется для устройства ревизии на отдельном участке дымохода из жестких труб Dn 80 PP внутри существующей шахты			

2

2.51. Конденсационная техника

Системы дымоходов

Подключение 80/125 мм PP к гибким трубам Dn 80 в шахте

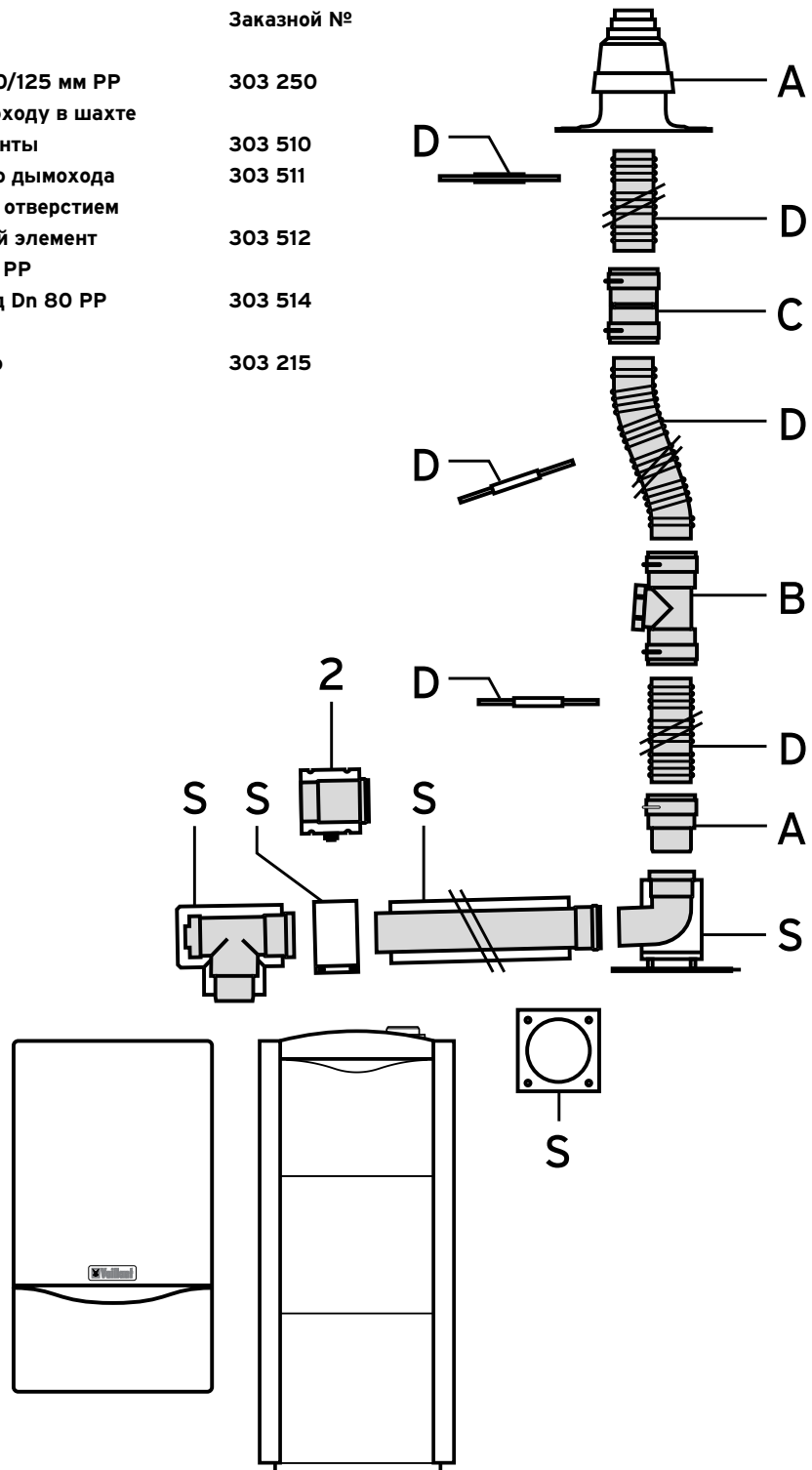
2

2.52. Конденсационная техника

Принадлежности

Заказной №

- S Базовый комплект труб 80/125 мм PP для подключения к дымоходу в шахте
- A Набор 1: Основные элементы 303 510
- B Набор 2: Элемент гибкого дымохода Dn 80 PP с ревизионным отверстием 303 511
- C Набор 3: Соединительный элемент гибкого дымохода Dn 80 PP 303 512
- D Набор 5: Гибкий дымоход Dn 80 PP (15 м) 303 514
- 2 Разделяющее устройство 80/125 мм PP (при необходимости) 303 215



Данная иллюстрация приведена только в качестве примера.

При проектировании необходимо соблюдать рекомендации, данные в соответствующей технической литературе Vaillant и соответствующие местные требования и предписания

Наименование	Заказной №	Цена, EUR	
Набор 1: Основные элементы	303 510	327,-	
<p>Состоит из: полипропиленового колпака шахты с оголовком и забором воздуха, 1 соединительного элемента гибкой трубы Dn 80 PP с хвостовиком под жёсткую трубу Dn 80, крепления дымохода из гибкой трубы Dn 80 PP внутри шахты, материалов для крепежа и герметизации</p>			
Набор 2: Элемент гибкого дымохода Dn 80 PP с ревизионным отверстием	303 511	92,-	
<p>Используется для устройства ревизии на отдельном участке дымохода из гибких труб Dn 80 PP внутри существующей шахты. С обеих сторон окончание муфтами</p>			
Набор 3: Соединительный элемент гибкого дымохода Dn 80 PP	303 512	76,-	
<p>Используется для соединения двух участков дымохода из гибких труб Dn 80 PP внутри существующей шахты. С обеих сторон окончание муфтами</p>			
Набор 4: Вспомогательный материал	303 513	32,-	
<p>Состоит из конической гирьки и 15 м троса для протягивания гибких дымоходов в шахту</p>			
Набор 5: гибкая труба из полипропилена	303 514	868,-	
<p>Состоит из 15 м гибкой трубы Dn 80 и семи держателей трубы.</p>			

Системы дымоходов

Каскадная система дымоходов Dn 130 PP, забор воздуха из помещения

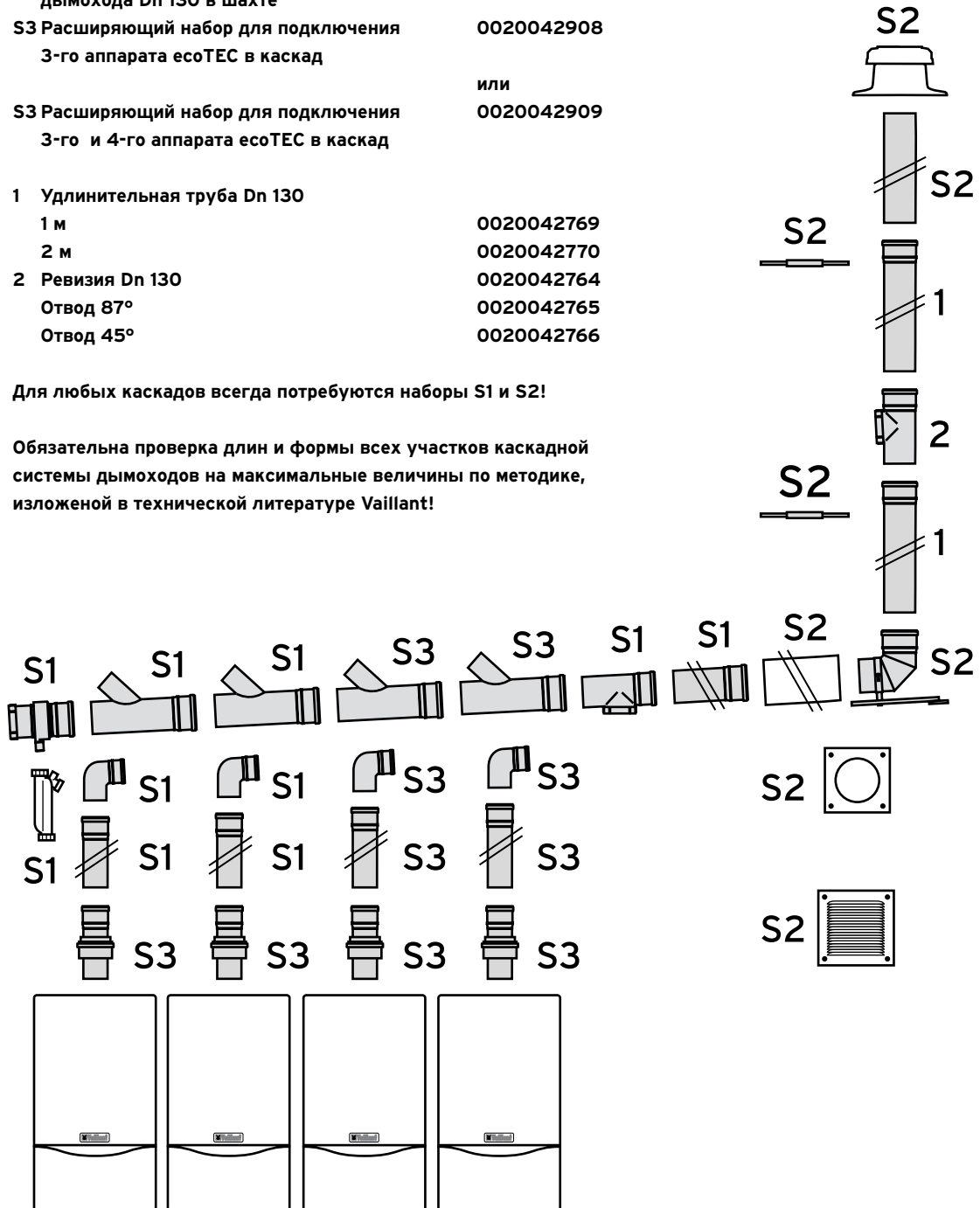
2

2.54. Конденсационная техника

Принадлежности	Заказной №
S1 Базовый набор Dn 130 PP для каскада из 2-х аппаратов ecoTEC	0020042761
S2 Базовый набор для размещения дымохода Dn 130 в шахте	0020042762
S3 Расширяющий набор для подключения 3-го аппарата ecoTEC в каскад	0020042908
	или
S3 Расширяющий набор для подключения 3-го и 4-го аппарата ecoTEC в каскад	0020042909
1 Удлинительная труба Dn 130 1 м	0020042769
2 м	0020042770
2 Ревизия Dn 130 Отвод 87°	0020042764
Отвод 45°	0020042765
	0020042766

Для любых каскадов всегда потребуются наборы S1 и S2!

Обязательна проверка длин и формы всех участков каскадной системы дымоходов на максимальные величины по методике, изложенной в технической литературе Vaillant!



Данная иллюстрация приведена только в качестве примера.
При проектировании необходимо соблюдать рекомендации, данные в соответствующей технической литературе Vaillant и соответствующие местные требования и предписания

Системы дымоходов

Элементы каскадной системы дымоходов Dn 130 из полипропилена

Основные элементы		
Наименование	Заказной №	Цена, EUR
Базовый набор S1 для подключения 2-х аппаратов к дымоходу Dn 130 в шахте Состоит из: сифона для слива конденсата, 2-х косых тройников с отводами Dn 80×45°, 2-х удлинений 0,5 м Dn 80, трубы с ревизией, 2-х отводов Dn 80×87°, удлинения 0,5 м Dn 130	0020042761	1 059,-
Базовый набор S2 для устройства дымохода Dn 130 в шахте Состоит из: вентиляционной решётки, декоративной манжеты для ввода трубы в стену, гильзы Dn 160 для устройства прохода трубы, 5-ти распорок дымохода, концевого участка трубы без муфт длиной 0,7 м Dn 130 из алюминия, оголовка шахты	0020042762	481,-
Расширяющий набор S3 для подключения 3-го аппарата к дымоходу Dn 130 в шахте Состоит из: 3-х обратных клапанов дымохода, косоугольного тройника с отводом Dn 80×45°, удлинения 0,5 м Dn 80, отвода Dn 80×87°	0020042908	цена по запросу
Расширяющий набор S3 для подключения 3-го и 4-го аппарата к дымоходу Dn 130 в шахте Состоит из: 4-х обратных клапанов дымохода, 2-х косых тройников с отводами Dn 80×45°, 2-х удлинений 0,5 м Dn 80, 2-х отводов Dn 80×87°	0020042909	цена по запросу
Примечание: Для каскадов из двух котлов VU 656 обязательно использование 2-х обратных клапанов Арт. 303 960 дополнительно к наборам S1 и S2.		

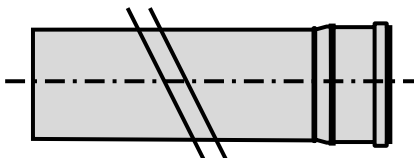
Системы дымоходов

Каскадная система дымоходов Dn 130 PP, забор воздуха из помещения

Дополнительные элементы

2

2.56. Конденсационная техника

	<table border="1"> <thead> <tr> <th>Наименование</th> <th>Заказной №</th> <th>Цена, EUR</th> </tr> </thead> <tbody> <tr> <td>Удлинение Dn 130 из полипропилена</td> <td></td> <td></td> </tr> <tr> <td>1,0 м</td> <td>0020042769</td> <td>147,-</td> </tr> <tr> <td>2,0 м</td> <td>0020042770</td> <td>239,-</td> </tr> </tbody> </table>	Наименование	Заказной №	Цена, EUR	Удлинение Dn 130 из полипропилена			1,0 м	0020042769	147,-	2,0 м	0020042770	239,-					
	Наименование	Заказной №	Цена, EUR															
	Удлинение Dn 130 из полипропилена																	
	1,0 м	0020042769	147,-															
2,0 м	0020042770	239,-																
<table border="1"> <thead> <tr> <th>Наименование</th> <th>Заказной №</th> <th>Цена, EUR</th> </tr> </thead> <tbody> <tr> <td>Отвод Dn 130</td> <td></td> <td></td> </tr> <tr> <td>87°</td> <td>0020042765</td> <td>92,-</td> </tr> <tr> <td>45°</td> <td>0020042766</td> <td>175,-</td> </tr> <tr> <td>30°</td> <td>0020042767</td> <td>189,-</td> </tr> <tr> <td>15°</td> <td>0020042768</td> <td>189,-</td> </tr> </tbody> </table>	Наименование	Заказной №	Цена, EUR	Отвод Dn 130			87°	0020042765	92,-	45°	0020042766	175,-	30°	0020042767	189,-	15°	0020042768	189,-
Наименование	Заказной №	Цена, EUR																
Отвод Dn 130																		
87°	0020042765	92,-																
45°	0020042766	175,-																
30°	0020042767	189,-																
15°	0020042768	189,-																
<table border="1"> <thead> <tr> <th>Наименование</th> <th>Заказной №</th> <th>Цена, EUR</th> </tr> </thead> <tbody> <tr> <td>Труба Dn 130 с ревизией</td> <td>0020042764</td> <td>169,-</td> </tr> </tbody> </table>	Наименование	Заказной №	Цена, EUR	Труба Dn 130 с ревизией	0020042764	169,-												
Наименование	Заказной №	Цена, EUR																
Труба Dn 130 с ревизией	0020042764	169,-																
<table border="1"> <thead> <tr> <th>Наименование</th> <th>Заказной №</th> <th>Цена, EUR</th> </tr> </thead> <tbody> <tr> <td>Обратный клапан дымохода</td> <td>303 960</td> <td>367,-</td> </tr> <tr> <td colspan="3"> Обязателен для использования в каскадах из 2-х котлов VU 656 дополнительно к наборам S1 и S2. </td> </tr> </tbody> </table>	Наименование	Заказной №	Цена, EUR	Обратный клапан дымохода	303 960	367,-	Обязателен для использования в каскадах из 2-х котлов VU 656 дополнительно к наборам S1 и S2.											
Наименование	Заказной №	Цена, EUR																
Обратный клапан дымохода	303 960	367,-																
Обязателен для использования в каскадах из 2-х котлов VU 656 дополнительно к наборам S1 и S2.																		

3 НАПОЛЬНЫЕ КОТЛЫ



3

3.1. Напольные котлы

■ Напольный газовый котел atmoVIT exclusiv

Газовые отопительные котлы с атмосферной горелкой	3.2
atmoVIT exclusiv VK	3.2
atmoVIT VK INT	3.4
atmoCRAFT VK INT	3.6
Отопительные котлы для использования с вентиляторными горелками на жидком или газовом топливе	3.8
iroVIT VKO	3.8
Принадлежности для напольных котлов	3.11

Газовые отопительные котлы с атмосферной горелкой

atmoVIT exclusiv VK 164/8 E ... 474/8 E



Конструктивные особенности

- Система Pro E (штекерная система электрических соединений)
- 2-х ступенчатая техника (2-х ступенчатый низкотемпературный котёл с лямбда-управлением)
- Чугунный секционный блок теплообменника с фронтальным люком для визуального контроля и чистки
- Высокий средний за отопительный период КПД до 94%
- Низкий уровень выбросов NOx < 60 мг/кВт.ч
- Электронная система розжига и контроля наличия пламени
- Серийное оснащение встроенным датчиком опрокидывания тяги
- Электронная система диагностики, настройки и поиска неисправностей (DIA-система)
- Цвет: белый/платина

Возможности установки

Газовый отопительный котёл с атмосферной инжекционной горелкой без вентилятора для режима эксплуатации с изменяющейся температурой котла. Может использоваться в качестве теплогенератора в установках, обеспечивающих отопление и/или приготовления горячей воды (в комбинации с водонагревателем). Возможность использования как природного, так и сжиженного газа (при соответствующей перенастройке).

Оснащение

- Встроенные: электронный датчик температуры котла, электронный датчик опрокидывания тяги, система розжига и контроля пламени
- Двухступенчатая горелка с теплоотводящими керамическими стержнями и автоматическим регулятором давления газа
- Дроссель отходящих газов для согласования количества воздуха для горения на 1-ой и 2-ой ступени
- Панель управления со встроенными регуляторами температуры подающей линии и температуры водонагревателя
- Дисплей DIA-системы с подсветкой
- Подключение любых аналоговых регуляторов Vaillant (клеммы 7-8-9)
- Кран для наполнения и слива R 1/2
- Регулируемые по высоте ножки котла
- Предохранительный ограничитель температуры
- Место для встраивания регуляторов VRC 410 S и VRC 420 S
- Встроенное управление водонагревателем с системой солнечных коллекторов

Технические характеристики							
Тип прибора	Номинальная тепловая мощность, кВт	Номинальная тепловая нагрузка, кВт	Собственная масса, кг	Размеры, мм В Ш Г	Присоединения		
					Газ	Под./обр. линии	Дымоход Ø, мм
VK INT 164/8 E	15,8	17,4	98	850 520 755	R 3/4	Rp 1	110
VK INT 214/8 E	21,2	23,2	112	850 520 755	R 3/4	Rp 1	130
VK INT 264/8 E	26,6	29,0	126	850 585 755	R 3/4	Rp 1	130
VK INT 314/8 E	31,7	34,8	142	850 720 755	R 3/4	Rp 1	150
VK INT 364/8 E	37,0	40,6	155	850 720 755	R 3/4	Rp 1	150
VK INT 424/8 E	42,4	46,4	169	850 820 755	R 3/4	Rp 1	160
VK INT 474/8 E	47,7	52,2	182	850 820 755	R 3/4	Rp 1	160

Примечания:

- При подключении к дымоходу для всех котлов необходимо расчётное доказательство пригодности дымоходов, выполненное в соответствии с действующими нормами.
- R наружная резьба, Rp внутренняя резьба.

Наименование аппарата	Вид газа	Заказной №	Цена, EUR
VK INT 164/8 E	Природный газ группы H	309 212	2 499,-
VK INT 214/8 E	Природный газ группы H	309 213	2 899,-
VK INT 264/8 E	Природный газ группы H	309 214	3 199,-
VK INT 314/8 E	Природный газ группы H	309 215	3 299,-
VK INT 364/8 E	Природный газ группы H	309 216	3 399,-
VK INT 424/8 E	Природный газ группы H	309 217	3 499,-
VK INT 474/8 E	Природный газ группы H	309 218	3 699,-

Примечания:

- Для природного газа группы H низшая рабочая теплота сгорания лежит в диапазоне 9,6-11,8 кВт · ч/м³.
- Имеется возможность настройки прибора на использование сжиженного газа (с использованием комплекта для перенастройки, заказываемого как запасная часть).

Системы управления		
Наименование	Заказной №	Цена, EUR
VRC 410 S Регулятор, работающий в зависимости от наружной температуры, для одного нерегулируемого контура отопления, программируемый на неделю, с ЖК-дисплеем	300 647	299,-
VRC 420 S Регулятор, работающий в зависимости от наружной температуры, для одного нерегулируемого и одного смешительного контура отопления, программируемый на неделю, с ЖК-дисплеем	300 655	449,-
caloMATIC 630/3 Многофункциональный каскадный регулятор, работающий в зависимости от наружной температуры. Подробно см. раздел "Системы регулирования".	0020092430	679,-

Принадлежности		
Наименование	Заказной №	Цена, EUR
Комплект присоединительных труб для VK	305 950	171,-
Комплект гибких присоединительных труб для монтажа на стене	305 952	309,-
Насосная группа для нерегулируемого контура отопления с бесступенчатым насосом	307 564	506,-
Насосная группа для нерегулируемого контура отопления с 3-х ступенчатым насосом	307 566	373,-
Насосная группа для контура отопления со смесителем R 1 с бесступенчатым насосом	307 565	753,-
Насосная группа для контура отопления со смесителем R 1 с 3-х ступенчатым насосом	307 567	626,-
Насосная группа для контура отопления со смесителем R ¾ с 3-х ступенчатым насосом	307 568	699,-
Насосная группа для контура отопления со смесителем R ½ с 3-х ступенчатым насосом	307 578	630,-
Коллектор "труба в трубе" для двух насосных групп	307 556	286,-
Коллектор "труба в трубе" для трёх насосных групп	307 597	414,-
Группа безопасности котла	307 591	103,-
Датчик водонагревателя	306 257	19,-

Газовые отопительные котлы с атмосферной горелкой

atmoVIT VK INT 164/1-5...564/1-5



Конструктивные особенности

- Одноступенчатый низкотемпературный котёл
- Чугунный секционный блок теплообменника
- Система Pro E (штекерная система электрических соединений)
- Высокий средний за отопительный период КПД до 92%
- Низкий уровень выбросов NOx < 150 мг/кВт.ч
- Электронная система розжига и контроля наличия пламени
- Серийное оснащение встроенным датчиком опрокидывания тяги
- Электронная система диагностики, настройки и поиска неисправностей (DIA-система)
- Цвет: белый/серый

Возможности установки

Газовый отопительный котёл с атмосферной инжекционной горелкой для режима эксплуатации с изменяющейся температурой котла. Может использоваться в качестве теплогенератора в установках, обеспечивающих отопление и/или приготовления горячей воды (в комбинации с водонагревателем). Возможность использования как природного, так и сжиженного газа (при соответствующей перенастройке).

Оснащение

- Встроенные: электронный датчик температуры котла, электронный датчик опрокидывания тяги, система розжига и контроля пламени
- Одноступенчатая горелка с теплоотводящими керамическими стержнями и автоматическим регулятором давления газа
- Панель управления со встроенными регуляторами температуры подающей линии и температуры водонагревателя
- Подключение любых аналоговых регуляторов Vaillant (клеммы 7-8-9)
- Регулируемые по высоте ножки котла
- Предохранительный ограничитель температуры
- Место для встраивания регуляторов VRC 410 S и VRC 420 S

3

3.4. Напольные котлы

Технические характеристики							
Тип прибора	Номинальная тепловая мощность, кВт	Номинальная тепловая нагрузка, кВт	Собственная масса, кг	Размеры, мм В Ш Г	Присоединения		
					Газ	Под./обр. линии	Дымоход Ø, мм
VK INT 164/1-5	16,9	18,7	82	850 520 600	R 3/4	Rp 1	130
VK INT 254/1-5	25,0	27,5	102	850 520 600	R 3/4	Rp 1	130
VK INT 324/1-5	31,5	34,8	122	850 585 600	R 3/4	Rp 1	150
VK INT 414/1-5	41,0	45,0	142	850 585 625	R 3/4	Rp 1	180
VK INT 484/1-5	48,9	53,8	162	850 720 625	R 3/4	Rp 1	180
VK INT 564/1-5	56,0	61,5	182	850 820 625	R 3/4	Rp 1	180

Примечания:

- При подключении к дымоходу для всех котлов необходимо расчётное доказательство пригодности дымоходов, выполненное в соответствии с действующими нормами.
- R наружная резьба, Rp-внутренняя резьба.

Наименование аппарата	Вид газа	Заказной №	Цена, EUR
VK INT 164/1-5	Природный газ группы H	309 226	1 799,-
VK INT 254/1-5	Природный газ группы H	309 227	1 999,-
VK INT 324/1-5	Природный газ группы H	309 228	2 199,-
VK INT 414/1-5	Природный газ группы H	309 229	2 499,-
VK INT 484/1-5	Природный газ группы H	309 230	2 799,-
VK INT 564/1-5	Природный газ группы H	309 231	2 999,-

Примечания:
 – Для природного газа группы H низшая теплота сгорания лежит в диапазоне 9,6-11,8 кВт·ч/м³
 – Имеется возможность настройки аппарата для работы на сжиженном газе

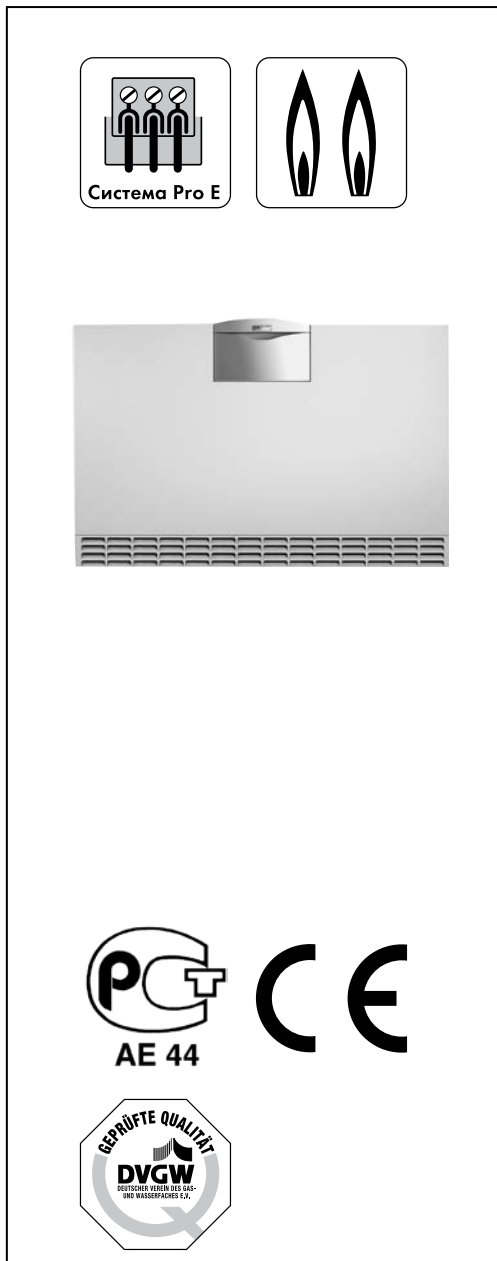
Системы управления		
Наименование	Заказной №	Цена, EUR
VRC 410 S Регулятор, работающий в зависимости от наружной температуры, для одного нерегулируемого контура отопления, программируемый на неделю, с ЖК-дисплеем	300 647	299,-
VRC 420 S Регулятор, работающий в зависимости от наружной температуры, для одного нерегулируемого и одного смесительного контура отопления, программируемый на неделю, с ЖК-дисплеем	300 655	449,-
caloMATIC 630/3 Многофункциональный каскадный регулятор, работающий в зависимости от наружной температуры. Подробно см. раздел "Системы регулирования".	0020092430	679,-

Принадлежности		
Наименование	Заказной №	Цена, EUR
Комплект присоединительных труб для VK	305 950	171,-
Комплект гибких присоединительных труб для монтажа на стене	305 952	309,-
Насосная группа для нерегулируемого контура отопления с бесступенчатым насосом	307 564	506,-
Насосная группа для нерегулируемого контура отопления с 3-х ступенчатым насосом	307 566	373,-
Насосная группа для контура отопления со смесителем R 1 с бесступенчатым насосом	307 565	753,-
Насосная группа для контура отопления со смесителем R 1 с 3-х ступенчатым насосом	307 567	626,-
Насосная группа для контура отопления со смесителем R 3/4 с 3-х ступенчатым насосом	307 568	699,-
Насосная группа для контура отопления со смесителем R 1/2 с 3-х ступенчатым насосом	307 578	630,-
Коллектор "труба в трубе" для двух насосных групп	307 556	286,-
Коллектор "труба в трубе" для трёх насосных групп	307 597	414,-
Группа безопасности котла	307 591	103,-
Датчик водонагревателя	306 257	19,-

Газовые отопительные котлы с атмосферной горелкой atmoCRAFT VK INT 654/9...1604/9

3

3.6. Напольные котлы



Конструктивные особенности

- Система Pro E (штекерная система электрических соединений)
- 2-х ступенчатая техника (2-х ступенчатый низкотемпературный котёл с лямбда-управлением)
- Чугунный секционный блок теплообменника
- Высокий средний за отопительный период КПД до 92%
- Низкий уровень выбросов NOx < 150 мг/кВт.ч
- Электронная система розжига и контроля за наличием пламени Электронная система диагностики, настройки и поиска неисправностей (DIA-система)
- Цвет: белый/серый

Возможности установки

Газовый отопительный котёл с атмосферной инжекционной горелкой для режима эксплуатации с изменяющейся температурой котла. Может использоваться в качестве теплогенератора в установках, обеспечивающих отопление и/или приготовления горячей воды (в комбинации с водонагревателем).

Оснащение

- Встроенный электронный датчик температуры котла
- **Электронный датчик опрокидывания тяги заказывается как принадлежность**
- Двухступенчатая горелка с плавным розжигом от пилотного пламени
- Дроссель отходящих газов с лямбда-управлением, т.е. согласованием количества воздуха для горения на 1-ой и 2-ой ступени
- Панель управления со встроенными регуляторами температуры подающей линии и температуры водонагревателя
- Дисплей DIA-системы с подсветкой
- Подключение любых аналоговых регуляторов Vaillant (клеммы 7-8-9)
- Предохранительный ограничитель температуры 110° С
- Место для встраивания регуляторов VRC 410 S и VRC 420 S

Технические характеристики							
Тип прибора	Номинальная тепловая мощность, кВт	Номинальная тепловая нагрузка, кВт	Собственная масса, кг	Размеры, мм В Ш Г	Присоединения размеры		
					Газ	Под./обр. линии	Дымоход Ø, мм
VK INT 654/9	65	70,7	317	1145 850 960	R 1	R 1 ½	180
VK INT 754/9	75	81,5	343	1145 930 960	R 1	R 1 ½	200
VK INT 854/9	85	92,4	369	1145 1010 960	R 1	R 1 ½	200
VK INT 1004/9	99	107,6	421	1145 1170 960	R 1	R 1 ½	225
VK INT 1154/9	115	125,0	447	1145 1250 960	R 1	R 1 ½	225
VK INT 1254/9	124	134,8	499	1145 1410 960	R 1 ¼	R 1 ½	250
VK INT 1454/9	143	155,4	550	1145 1570 960	R 1 ¼	R 1 ½	250
VK INT 1604/9	157	170,6	601	1145 1730 1012	R 1 ¼	R 1 ½	300

Примечания:

- При подключении к дымоходу для всех котлов необходимо расчётное доказательство пригодности дымоходов, выполненное в соответствии с действующими нормами.
- R-наружная трубная резьба, Rp-внутренняя трубная резьба.

Наименование аппарата	Вид газа	Заказной № при поставке блока котла в сборе	Заказной № при поставке блока котла в отдельных секциях	Цена, EUR
VK INT 654/9	Природный газ Н	301 960		4 699,-
VK INT 754/9	Природный газ Н	301 961		4 999,-
VK INT 854/9	Природный газ Н	301 962		5 499,-
VK INT 1004/9	Природный газ Н	301 963		6 499,-
VK INT 1154/9	Природный газ Н	301 964		7 999,-
VK INT 1254/9	Природный газ Н	301 965		8 999,-
VK INT 1454/9	Природный газ Н	301 966		9 999,-
VK INT 1604/9	Природный газ Н	301 967		10 999,-
VK INT 654/9	Природный газ Н		301 952	4 699,-
VK INT 754/9	Природный газ Н		301 953	4 999,-
VK INT 854/9	Природный газ Н		301 954	5 499,-
VK INT 1004/9	Природный газ Н		301 955	6 499,-
VK INT 1154/9	Природный газ Н		301 956	7 999,-
VK INT 1254/9	Природный газ Н		301 957	8 999,-
VK INT 1454/9	Природный газ Н		301 958	9 999,-
VK INT 1604/9	Природный газ Н		301 959	10 999,-

Примечания:

- Для природного газа группы Н низшая рабочая теплота сгорания лежит в диапазоне 9,6-11,8 кВт.ч/м³.
- Для сборки котла, поставляемого в отдельных секциях, требуется специальный инструмент для сборки, см. стр. 3.16.

Автоматика управления		
Наименование	Заказной №	Цена, EUR
VRC 410 S Регулятор, работающий в зависимости от наружной температуры, для одного нерегулируемого контура отопления, программируемый на неделю, с ЖК-дисплеем	300 647	299,-
VRC 420 S Регулятор, работающий в зависимости от наружной температуры, для одного нерегулируемого и одного смесительного контура отопления, программируемый на неделю, с ЖК-дисплеем	300 655	449,-
caloMATIC 630/3 Многофункциональный, крепящийся на стене регулятор, работающий в зависимости от наружной температуры. Для управления каскадами котлов, 2 контурами отопления со смесителем, 1 контуром отопления без смесителя, водонагревателем и циркуляционным насосом горячего водоснабжения. Переназначаемые типы контуров отопления. Конфигурация расширяется с помощью дополнительных компонентов. Подробнее см. раздел 5.	0020092430	679,-

Принадлежности		
Наименование	Заказной №	Цена, EUR
Предохранительный вентиль 3 бар Rp 1/2	009 318	24,-
Группы подмешивания в обратную линию котла	См. стр. 3.15	
Датчик опрокидывания тяги	301 791	76,-

Отопительные котлы для использования с вентиляторной горелкой на жидком или газовом топливе

iroVIT VKO 248/5...568/5



Система Pro E



Конструктивные особенности

- Система Pro E (штекерная система электрических соединений)
- Чугунный секционный блок теплообменника
- Низкотемпературный трёхходовой котёл с фиксированной минимальной температурой 38 °С
- Высокий средний за отопительный период КПД до 94%
- Быстромонтируемая облицовка с шумоизолирующим кожухом
- Электронная система диагностики, настройки и поиска неисправностей (DIA-система)
- Цвет: белый/серый

Возможности установки

Отопительный котёл для режима эксплуатации с изменяющейся температурой котла до 38°С. Может использоваться в качестве теплогенератора в установках, обеспечивающих отопление и/или приготовление горячей хозяйственной воды (в комбинации с водонагревателем). Возможность использования вентиляторных горелок со штекером по DIN 4791.

Оснащение

- Встроенные: электронный датчик температуры котла
- Панель управления со встроенными регуляторами температуры подающей линии и температуры водонагревателя
- Дисплей DIA-системы с подсветкой
- Подключение любых аналоговых регуляторов Vaillant (клеммы 7-8-9)
- Кран для наполнения и слива R 1/2
- Регулируемые по высоте ножки котла
- Предохранительный ограничитель температуры
- Место для встраивания регуляторов VRC 410 S и VRC 420 S
- Встроенное управление водонагревателем с системой солнечных коллекторов

Примечания:

- Документация на русском языке не входит в объём поставки котла. Она прилагается продавцом отдельно при продаже конечному потребителю.
- Данный товар поставляется, пока есть на складе.

Технические характеристики								
Тип прибора	Номинальная тепловая мощность, кВт	Количество секций шт	Размеры, мм В Ш Г	Собственная масса, кг	Масса воды в кот-ле, кг	Необходимая тяга, ** Па	Присоединения размеры	
							Под./обр. линии	Дымоход Ø, мм
VKO 248/5	17-24	2	870 585 837	132	19	0	R 1	130
VKO 328/5	23-32	3	870 585 935	161	23	0	R 1	130
VKO 408/5	30-40	4	870 585 1030	190	27	0	R 1	130
VKO 488/5	36-48	5	870 585 1135	219	31	0	R 1	150
VKO 568/5	43-56	6	870 585 1235	248	35	0	R 1	150

Примечания:

** Аппарат с избыточным давлением в топочной камере при сжигании топлива с принудительной подачей воздуха, без учёта сопротивления притоку необходимого для горения воздуха в котельную, т.е. на выходе из теплогенератора продуктов сгорания избыточное давление точно равно 0. Необходим расчёт дымохода в соответствии с данными о продуктах сгорания (см. техдокументацию Vaillant.), выполненный в соответствии с действующими нормами..

- R наружная резьба, Rp внутренняя резьба.

Наименование аппарата	Заказной №	Цена, EUR
VKO 248/5	307 686	2 099,-
VKO 328/5	307 687	2 299,-
VKO 408/5	307 688	2 699,-
VKO 488/5	307 689	2 999,-
VKO 568/5	307 690	3 499,-

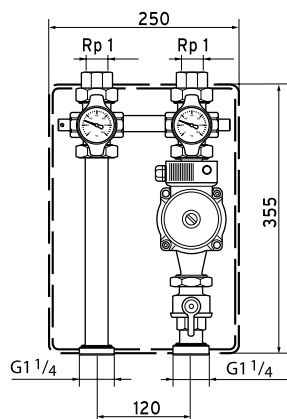
Системы управления		
Наименование	Заказной №	Цена, EUR
VRC 410 S Регулятор, работающий в зависимости от наружной температуры, для одного нерегулируемого контура отопления, программируемый на неделю, с ЖК-дисплеем	300 647	299,-
VRC 420 S Регулятор, работающий в зависимости от наружной температуры, для одного нерегулируемого и одного смесительного контура отопления, программируемый на неделю, с ЖК-дисплеем	300 655	449,-
calorMATIC 630/3 Многофункциональный, крепящийся на стене регулятор, работающий в зависимости от наружной температуры. Подробнее см раздел "Системы управления"	0020092430	679,-

Принадлежности		
Наименование	Заказной №	Цена, EUR
Комплект присоединительных труб для iroVIT VKO	307 590	201,-
Комплект гибких присоединительных труб для монтажа на стене	305 952	309,-
Насосная группа для нерегулируемого контура отопления с бесступенчатым насосом	307 564	506,-
Насосная группа для нерегулируемого контура отопления с 3-х ступенчатым насосом	307 566	373,-
Насосная группа для контура отопления со смесителем R 1 с бесступенчатым насосом	307 565	753,-
Насосная группа для контура отопления со смесителем R 1 с 3-х ступенчатым насосом	307 567	626,-
Насосная группа для контура отопления со смесителем R 3/4 с 3-х ступенчатым насосом	307 568	699,-
Насосная группа для контура отопления со смесителем R 1/2 с 3-х ступенчатым насосом	307 578	630,-
Коллектор "труба в трубе" для двух насосных групп	307 556	286,-
Коллектор "труба в трубе" для трёх насосных групп	307 597	414,-
Группа безопасности котла	307 591	103,-
Группы подмешивания в обратную линию котла	См. стр. 3.18	

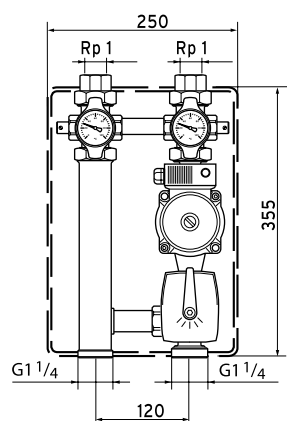
Принадлежности для напольных котлов

Принадлежности для газовых отопительных котлов с атмосферной горелкой	3.12
Принадлежности для сборки котлов из отдельных секций	3.16
Принадлежности для отопительных котлов с вентиляторной горелкой на жидком или газовом топливе	3.17
Принадлежности для напольных котлов электромонтажные	3.20

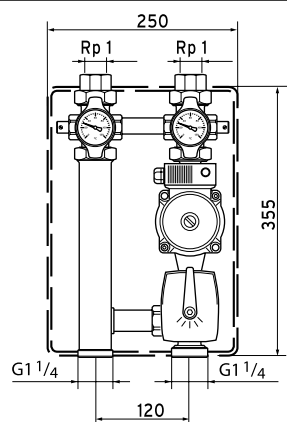
Принадлежности для газовых отопительных котлов с атмосферной горелкой



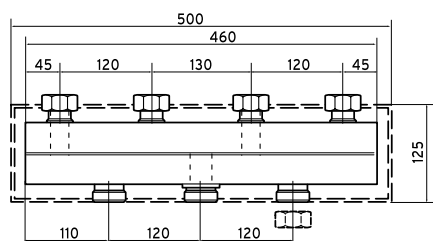
Наименование	Заказной №	Цена, EUR
Насосная группа для нерегулируемого контура отопления		
с бесступенчатым насосом	307 564	506,-
с 3-х ступенчатым насосом	307 566	373,-
Состоит из: циркуляционного насоса, 2-х шаровых запорных кранов, один из которых со встроенным обратным клапаном, 2-х термометров, регулируемого в диапазоне 0-0,6 бар перепускного вентиля и теплоизоляции. Материал: латунь.		



Наименование	Заказной №	Цена, EUR
Насосная группа для регулируемого контура отопления с 3-х ступенчатым насосом и:		
смесителем R 1/2	307 578	630,-
смесителем R 3/4	307 568	699,-
смесителем R 1	307 567	626,-
Состоит из: трёхходового смесительного вентиля R 1, электропривода смесителя с присоединительным комплектом, циркуляционного насоса, 2-х шаровых запорных кранов, один из которых со встроенным обратным клапаном, 2-х термометров, регулируемого в диапазоне 0-0,6 бар перепускного вентиля и теплоизоляции. Материал: латунь.		



Наименование	Заказной №	Цена, EUR
Насосная группа для регулируемого контура отопления с бесступенчатым насосом и смесителем R 1	307 565	753,-
Состоит из: трёхходового смесительного вентиля R 1, электропривода смесителя с присоединительным комплектом, циркуляционного насоса, 2-х шаровых запорных кранов, один из которых со встроенным обратным клапаном, 2-х термометров, регулируемого в диапазоне 0-0,6 бар перепускного вентиля и теплоизоляции. Материал: латунь.		

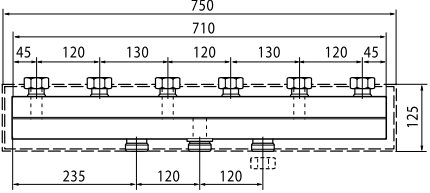
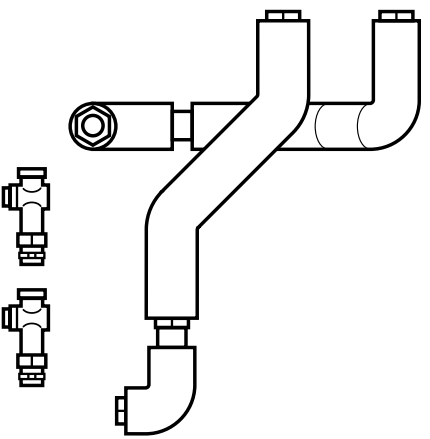
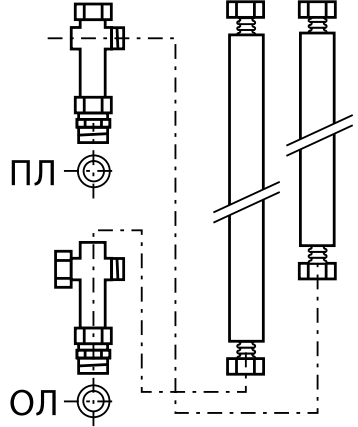



Наименование	Заказной №	Цена, EUR
Коллектор	307 556	286,-
Система "труба в трубе". Готовый к подключению 2-х контуров отопления, в теплоизоляции. Присоединительная резьба соответствует насосным группам и комплекту присоединительных труб.		

3

3.12. Напольные котлы

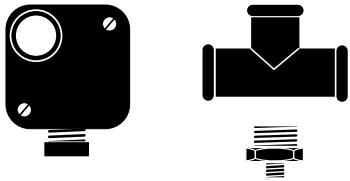
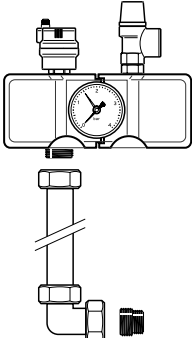
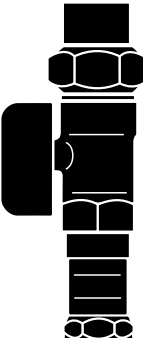
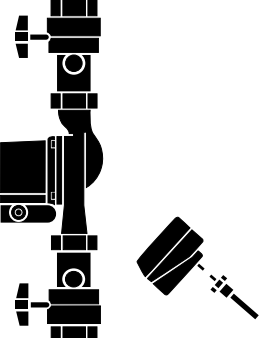

Принадлежности для газовых отопительных котлов с атмосферной горелкой

Наименование	Заказной №	Цена, EUR	
Коллектор	307 597	414,-	
<p>Система "труба в трубе". Готовый к подключению 3-х контуров отопления, в теплоизоляции. Присоединительная резьба соответствует насосным группам и комплекту присоединительных труб.</p>			
Наименование	Заказной №	Цена, EUR	
Комплект присоединительных труб для atmoVIT	305 950	171,-	
<p>Подающая и обратная линии R 1. Состоит из: подсоединительных труб с возможностью разворота насосной группы на 90° и теплоизоляции. Для размещения сзади справа от котла. Штуцеры для подключения ёмкостного водонагревателя, расширительного бака и группы безопасности котла.</p>			
Наименование	Заказной №	Цена, EUR	
Комплект гибких присоединительных труб	305 952	309,-	
<p>Подающая и обратная линии R 1. Состоит из: кронштейнов для закрепления на стене, гофрированных труб из легированной стали для подающей и обратной линии котла и теплоизоляции. Штуцеры для подключения ёмкостного водонагревателя, расширительного бака и группы безопасности котла.</p>			
Наименование	Заказной №	Цена, EUR	
Ёршик для чистки теплообменника atmoVIT exclusiv	29-7004	12,-	
<p>Используется при необходимости чистки теплообменника котла и при ежегодном техническом обслуживании.</p>			

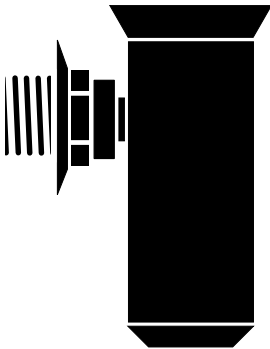
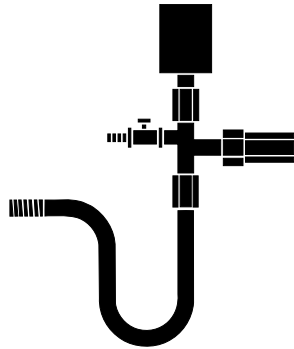

Принадлежности для газовых отопительных котлов с атмосферной горелкой

3

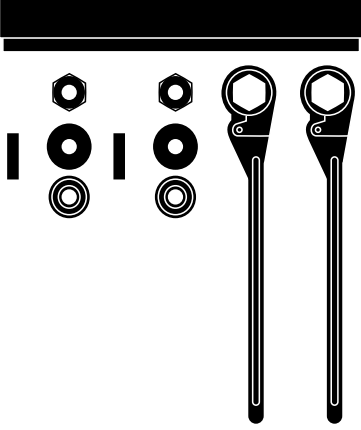
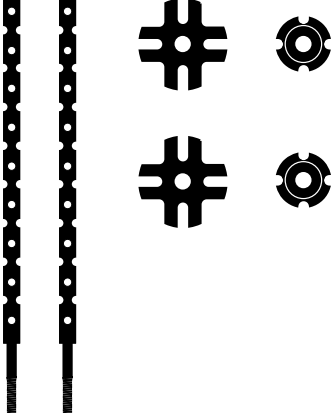
3.14. Напольные котлы

	Наименование	Заказной №	Цена, EUR
	Устройство слежения за минимальным давлением газа	05-0507	90,-
	Переходник R 3/4 × R 1/2	45-8315	8,-
	Тройник Rp 3/4	45-8314	10,-
<p>Диапазон установки 2,5 50 мбар. Коммутируемые электрические цепи 10 А, 250 В. Устанавливается на газопроводе перед газовым аппаратом. При падении давления газа ниже заданного уровня устройство отключает аппарат, разрывая электрическую цепь управления без выхода на сбой по наличию пламени. При этом после возобновления подачи газа котёл автоматически запускается в работу.</p>			
	Наименование	Заказной №	Цена, EUR
	Группа безопасности котла atmoVIT	307 591	103,-
<p>Состоит из: манометра, автоматического воздухоотводчика с устройством отсечки, предохранительного вентиля на 3 бар, Rp 1/2. Имеется также штуцер, заглушенный пробкой Rp 1/2, для подключения линии подпитки, подпиточный кран входит в комплект поставки</p> <p>Используется совместно с комплектом присоединительных труб 305 950 или 305 952.</p>			
	Наименование	Заказной №	Цена, EUR
	Проходной газовый кран с противопожарной защитой		
	Rp 3/4	300 848	66,-
	Rp 1	300 849	113,-
<p>Хромированный корпус и присоединительная часть. Разъёмное соединение. Маховичок из пластмассы с защитой от использования детьми. Автоматическое перекрытие газопровода в случае пожара.</p>			
	Наименование	Заказной №	Цена, EUR
	Группа подмешивания в обратную линию котла		
	VK 654...854	009 732	359,-
	VK 1254...1604	009 734	489,-
VK 1004...1154	009 733	809,-	
<p>Состоит из: циркуляционного насоса, 2 отсекающих кранов, один из которых со встроенным обратным клапаном, подсоединительных резьбовых соединений и термостата обратной линии.</p>			
	Наименование	Заказной №	Цена, EUR
	Предохранительный вентиль Rp 1/2	009 318	24,-
<p>Внутренняя резьба Rp 1/2, давление срабатывания 3 бар.</p>			

Принадлежности для газовых отопительных котлов с атмосферной горелкой

Наименование	Заказной №	Цена, EUR	
Датчик опрокидывания тяги	301 791	76,-	
Обязательная принадлежность для дооснащения аппаратов atmoCRAFT.			
Наименование	Заказной №	Цена, EUR	
Сливная воронка R 1	000 376	22,-	
С сифоном и декоративной розеткой			
Наименование	Заказной №	Цена, EUR	
Ограничитель минимального давления	009 737	599,-	
Диапазон установки 0-6 бар.			
Наименование	Заказной №	Цена, EUR	
VRC 9642 Накладной термостат	009 642	86,-	
Контактный термостат с переключающим контактом. Крепление на трубе при помощи пружинного хомутка. Диапазон установки +10°C ... +90°C. Постоянная зона нечувствительности 5 К. Мощность на контактах 230 В, ~ 15 А.			

Принадлежности для сборки котлов из отдельных секций

	Наименование	Заказной №	Цена, EUR
	Комплект инструмента для стягивания секций	99-0406	1324,32
Состоит из 2-х ключей, 2-х упорных шайб, 2-х пальцев, 2-х упорных подшипников, 2-х шестигранных гаек, в коробке. Используется для сборки котлов, поставляемых посекционно, см. таблицу ниже			
	Наименование	Заказной №	Цена, EUR
	Штанга (2 шт)	99-0407	154,86
	Швеллер	99-0880	48,06
	Звёздчатый фланец (малый) (2 шт)	99-0408	33,11
	Звёздчатый фланец (большой) (2 шт)	99-0409	85,44
Используется для сборки котлов, поставляемых посекционно, см. таблицу ниже.			

Тип котла	Число секций	99-0406 Комплект	99-0407 Набор из 2 штанг 32x1000 мм	99-0880 Швеллер 80, 156 мм	99-0408 Звёздчатый фланец (малый) набор из	99 0409 Звёздчатый фланец (большой), набор из 2-х шт
VK 16...47	2-10	1	1 набор	2	2 набора	-
VK 654...1604	9-19	1	2 набора	-	2 набора	-
VKO 248...408	2-3	1	1 набор	-	2 набора	-
VKO 488...568	4-6	1	2 набора	-	2 набора	-

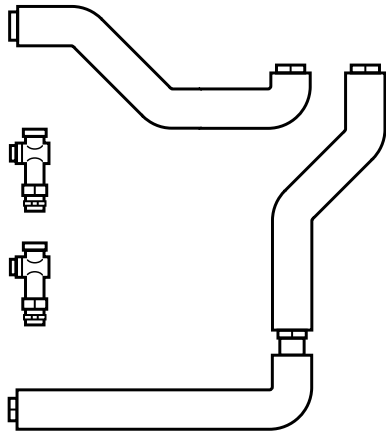
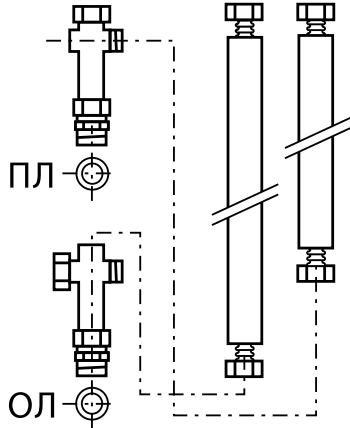
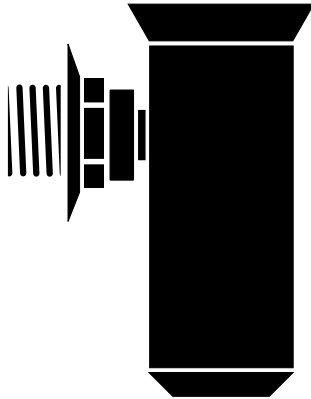
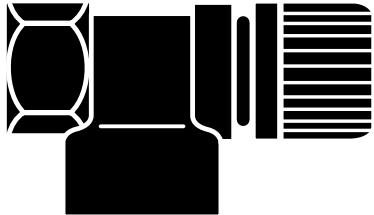
Принадлежности для отопительных котлов на жидком или газовом топливе с вентиляторной горелкой

Наименование	Заказной №	Цена, EUR	
Насосная группа для нерегулируемого контура отопления			
с бесступенчатым насосом	307 564	506,-	
с 3-х ступенчатым насосом	307 566	373,-	
<p>Состоит из: циркуляционного насоса, 2-х шаровых запорных кранов, один из которых со встроенным обратным клапаном, 2-х термометров, регулируемого в диапазоне 0-0,6 бар перепускного вентиля и теплоизоляции.</p> <p>Материал: латунь.</p>			
Наименование	Заказной №	Цена, EUR	
Насосная группа для регулируемого контура отопления с 3-х ступенчатым насосом и:			
смесителем R 1/2	307 578	630,-	
смесителем R 3/4	307 568	699,-	
смесителем R 1	307 567	626,-	
<p>Состоит из: трёхходового смесительного вентиля R 1, электропривода смесителя с присоединительным комплектом, циркуляционного насоса, 2-х шаровых запорных кранов, один из которых со встроенным обратным клапаном, 2-х термометров, регулируемого в диапазоне 0-0,6 бар перепускного вентиля и теплоизоляции.</p> <p>Материал: латунь.</p>			
Наименование	Заказной №	Цена, EUR	
Насосная группа для регулируемого контура отопления с бесступенчатым насосом и смесителем R 1			
	307 565	753,-	
<p>Состоит из: трёхходового смесительного вентиля R 1, электропривода смесителя с присоединительным комплектом, циркуляционного насоса, 2-х шаровых запорных кранов, один из которых со встроенным обратным клапаном, 2-х термометров, регулируемого в диапазоне 0-0,6 бар перепускного вентиля и теплоизоляции.</p> <p>Материал: латунь.</p>			
Наименование	Заказной №	Цена, EUR	
Коллектор	307 556	286,-	
<p>Система "труба в трубе". Готовый к подключению 2-х контуров отопления, в теплоизоляции. Присоединительная резьба соответствует насосным группам и комплекту присоединительных труб.</p>			

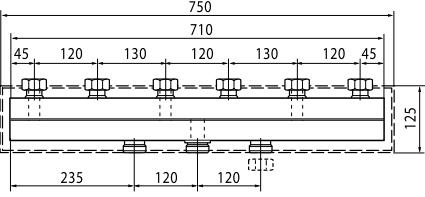
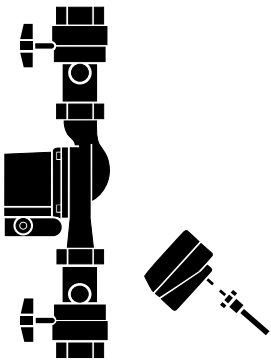
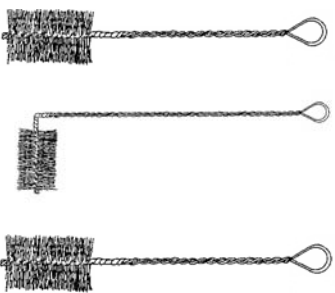
Принадлежности для отопительных котлов на жидком или газообразном топливе с вентиляторной горелкой

3

3.18. Напольные котлы

	Наименование Комплект присоединительных труб для iroVIT	Заказной № 307 590	Цена, EUR 201,-
	<p>Подающая и обратная линии R 1. Состоит из: подсоединительных труб с возможностью разворота насосной группы на 90° и теплоизоляции. Для размещения сзади справа или слева от котла. Штуцеры для подключения ёмкостного водонагревателя, расширительного бака и группы безопасности котла.</p>		
	Наименование Комплект гибких присоединительных труб	Заказной № 305 952	Цена, EUR 309,-
	<p>Подающая и обратная линии R 1. Состоит из: кронштейнов для закрепления на стене, гофрированных труб из легированной стали для подающей и обратной линии котла и теплоизоляции. Штуцеры для подключения ёмкостного водонагревателя, расширительного бака и группы безопасности котла.</p>		
	Наименование Сливная воронка R 1	Заказной № 000 376	Цена, EUR 22,-
	<p>С сифоном и декоративной розеткой</p>		
	Наименование Предохранительный вентиль Rp 1/2	Заказной № 009 318	Цена, EUR 24,-
	<p>Внутренняя резьба Rp 1/2, давление срабатывания 3 бар</p>		

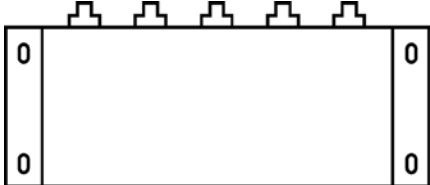

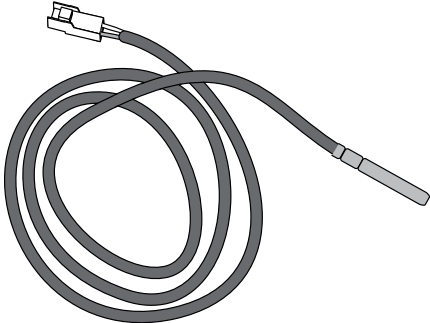
Принадлежности для отопительных котлов на жидком или газообразном топливе с вентиляторной горелкой

	Наименование	Заказной №	Цена, EUR
	Коллектор	307 597	414,-
<p>Система "труба в трубе". Готовый к подключению 3-х контуров отопления, в теплоизоляции. Присоединительная резьба соответствует насосным группам и комплекту присоединительных труб.</p>			
	Наименование	Заказной №	Цена, EUR
	Группа подмешивания в обратную линию VKO 408 VKO 568	009 732	359,-
<p>Состоит из: циркуляционного насоса, 2 отсекающих кранов, один из которых со встроенным обратным клапаном, резьбовых соединений и термостата обратной линии.</p>			
	Наименование	Заказной №	Цена, EUR
	Ёршик для чистки теплообменника VKO прямой	99-0327	11,20
	Ёршик для чистки теплообменника VKO Г-образный	99-0330	25,76
<p>Используется при необходимости чистки теплообменника котла при ежегодном техническом обслуживании.</p>			

Принадлежности для напольных котлов Электромонтажные

3

3.18. Напольные котлы

	Наименование	Заказной №	Цена, EUR
	Дополнительный блок Для управления внешними устройствами	306 248	173,-
<p>Включает в себя 6 функций управления внешними устройствами: циркуляционный насос ГВС, дополнительный циркуляционный насос системы отопления, внешний отсекающий клапан газопровода, блокировка вытяжного кухонного колпака, выдача сигнала сбоя на диспетчерский пункт, управление внешним клапаном дымохода. Можно использовать все функции одновременно в любом сочетании. К аппарату подключается только один дополнительный блок.</p> <p>Только для аппаратов atmoVIT, atmoCRAFT, iroVIT!</p>			
	Наименование	Заказной №	Цена, EUR
	Дополнительный блок Для управления внешними устройствами	306 253	82,-
<p>Включает в себя 5 функций управления внешними устройствами: циркуляционный насос ГВС, дополнительный циркуляционный насос системы отопления, внешний отсекающий клапан газопровода, блокировка вытяжного кухонного колпака, выдача сигнала сбоя на диспетчерский пункт. Можно использовать только одну из названных функций по выбору. К аппарату подключается только один дополнительный блок. Встраивается в клеммный шкаф аппаратов.</p> <p>Только для аппаратов atmoVIT, atmoCRAFT, iroVIT!</p>			
	Наименование	Заказной №	Цена, EUR
	Датчик водонагревателя	306 257	19,-
<p>Для электрического подключения водонагревателей к котлам atmoVIT, atmoCRAFT и iroVIT, оснащённых регуляторами VRC 410 S, 420 S, VRT 390.</p>			

4 ПРИГОТОВЛЕНИЕ ГОРЯЧЕЙ ВОДЫ



■ Емкостный водонагреватель actoSTOR

Газовый ёмкостный водонагреватель atmoSTOR VGH	4.2
Ёмкостные водонагреватели VIH	4.4
Обзор комбинаций ёмкостных водонагревателей VIH с напольными котлами различных типов	4.4
uniSTOR VIH R 120, VIH R 150, VIH R 200	4.8
VIH CK 70	4.10
actoSTOR VIH K 300	4.12
actoSTOR VIH RL 300...500	4.14
uniSTOR VIH R 300, R 400, R 500	4.16
Обзор комбинаций ёмкостных водонагревателей с настенными котлами atmoTEC, turboTEC и ecoTEC plus	4.18
Принадлежности для ёмкостных водонагревателей	4.19
Газовые проточные водонагреватели atmoMAG	4.25
atmoMAG pro	4.26
atmoMAG RXZ, atmoMAG RXI, atmoMAG GRX	4.27
Принадлежности для atmoMAG pro и atmoMAG RXZ, RXI, GRX	4.28

Газовый ёмкостный водонагреватель atmoSTOR VGH 130/5 XZ ... 220/5 XZ



Конструктивные особенности

- Встроенная газовая атмосферная инжекционная горелка с теплоотводящими керамическими стержнями
- Окружённая водой камера сгорания, сводящая к минимуму бесполезные потери тепла на излучение
- Фланец для очистки водонагревателя
- Низкий уровень выбросов NOx < 80 мг/кВт.ч
- Пьезоэлектрический розжиг, не требующий подключения к электросети
- Датчик выхода отходящих газов в помещение
- Независимая от отопления работа по приготовлению горячей воды, отсутствие охлаждения помещений при длительном водоразборе
- В летний период отопление может быть выключено без какого-либо ущерба для приготовления горячей воды
- Для установки не требуется отдельного помещения
- Возможность использования как природного, так и сжиженного газа

Возможности установки

Газовый ёмкостный водонагреватель для группового и центрального горячего водоснабжения, максимальное избыточное давление 10 бар. При небольшой потребности в горячей воде позволяет использовать на цели отопления помещений отдельный котёл меньшей мощности.

Оснащение

- Ступенчатая установка температуры воды в водонагревателе
- Термоэлектрический контроль наличия пламени
- Ограничитель максимальной температуры
- Пьезорозжиг
- Датчик выхода отходящих газов в помещение
- Турбулизирующая спираль в газоходе из высококачественной стали
- Регулируемые по высоте ножки водонагревателя
- Эмалированный внутренний резервуар с защитным анодом
- Подключение циркуляционной линии горячего водоснабжения
- Кран для слива содержимого водонагревателя
- Теплоизоляция из твёрдого пенополиуретана толщиной 50 мм между облицовкой и внутренним резервуаром
- Облицовка, окрашенная полимерной краской (цвет: белый/серый)

Технические характеристики								
Тип прибора	Объем, л	Номинальная тепловая мощность, кВт	Номинальная тепловая нагрузка, кВт	Размеры, мм		Размеры подсоединения		
				Высота	Ø,	Газ	Водопровод	Дымоход Ø, мм
VGH 130/5 XZ	130	6,3	7	1195	550	Rp 1/2	R 3/4	90
VGH 160/5 XZ	160	7,25	8	1368	550	Rp 1/2	R 3/4	90
VGH 190/5 XZ	190	8,2	9	1533	550	Rp 1/2	R 3/4	90
VGH 220/5 XZ	220	8,5	9,5	1760	550	Rp 1/2	R 3/4	90

Примечания:

- Водонагреватель может быть перенастроен на использование сжиженного газа с использованием комплекта для перенастройки, заказываемого как запасная часть.
- При подключении к дымоходу необходимо расчётное доказательство пригодности дымоходов, выполненное в соответствии с действующими нормами.
- R-наружная резьба, Rp-внутренняя резьба.

Наименование аппарата	Вид газа	Заказной №	
VGН 130/5 XZ	Природный газ Н	305 929	1 299,-
VGН 160/5 XZ	Природный газ Н	305 930	1 499,-
VGН 190/5 XZ	Природный газ Н	305 931	1 699,-
VGН 220/5 XZ	Природный газ Н	305 932	1 899,-
Примечания:			
<ul style="list-style-type: none"> • Для природного газа группы Н низшая рабочая теплота сгорания лежит в диапазоне 9,6-11,8 кВт .ч/м³. • Аппарат может быть переоборудован для использования природного газа с меньшей теплотворной способностью (низшая рабочая теплота сгорания 7,6-9,8 кВт .ч/м³). Необходимые для этого сопла горелки входят в объём поставки водонагревателя. 			

Принадлежности (более подробную информацию см. на стр. 4.23)		
Наименование	Заказной №	
Универсальный анод с электропитанием	302 042	315,-
Группа безопасности на давление 10 бар для водонагревателей не более 200 л	305 826	68,-
Группа безопасности на давление 10 бар для водонагревателей свыше 200 л	305 827	145,-

Обзор комбинаций ёмкостных водонагревателей VIH с напольными котлами различных типов

Водонагреватель		Тип котла с газовой атмосферной горелкой																				
Тип	Заказной №	2-ступенчатые котлы atmoVIT exclusiv VK							2-ступенчатые котлы atmoCRAFT VK							1-ступенчатые котлы atmoVIT VK INT						
		16 кВт	21 кВт	26 кВт	31 кВт	36 кВт	42 кВт	47 кВт	65 кВт	75 кВт	85 кВт	99 кВт	115 кВт	130 кВт	150 кВт	160 кВт	16 кВт	25 кВт	31 кВт	41 кВт	48 кВт	56 кВт
VIH R 120	305 940	O	OB	OS	OS	BS	BS	S	S	S	S	S	S	S	S	S	B	B	S	S	S	
VIH R 150	305 941	O	OB	OB	OS	BS	BS	BS	S	S	S	S	S	S	S	S	B	B	S	S	S	
VIH R 200	305 942	AO	O	OB	OB	OS	OS	BS	BS	S	S	S	S	S	S	S	O	O	B	S	S	
VIH Q 120	305 889	O	OB	OS	OS	BS	BS	S	S	S	S	S	S	S	S	S	B	B	S	S	S	S
VIH Q 150	305 890	O	O	OB	OS	OS	BS	BS	S	S	S	S	S	S	S	S	O	B	S	S	S	S
VIH R 300	0010003077	AO	AO	AO	O	OB	OB	OB	OS	BS	BS	S	S	S	S	S	O	O	O	O	B	S
VIH R 400	0010003078	A	AO	AO	AO	AB	OB	OB	OS	BS	BS	S	S	S	S	S	O	O	O	O	B	S
VIH R 500	0010003079	A	A	AO	AO	AO	OB	OB	OS	BS	BS	BS	S	S	S	S	A	O	O	O	O	B
Регулятор VRC		410 S, 420 S							410 S, 420 S, 630/3							410 S, 420 S						

Пожалуйста, обратите внимание!

- Приведённые рекомендуемые комбинации котлов и водонагревателей Vaillant ни в коем случае не освобождают от необходимости проведения соответствующих расчётов потребности в горячей воде в каждом конкретном случае.
- Данные комбинации предполагают использование одного и того же котла как на нужды отопления, так и для нагрева водонагревателя. При этом режим приготовления горячей воды имеет приоритет перед режимом отопления для всех контуров, т.е. при поступлении сигнала об остывании воды в водонагревателе отопление временно выключается, и котёл работает только на водонагреватель до достижения заданного уровня температуры воды в водонагревателе, после чего котёл продолжит работу на отопление.
- При использовании автоматического регулятора VRC 630/3 можно ограничить максимальное время работы котла на водонагреватель. (Также это можно сделать в настройках DIA-системы котлов atmoVIT, iroVIT, atmoCRAFT)
- При использовании автоматического регулятора VRC 630/3 приготовление горячей воды можно осуществлять по выбору или 2-ой или только 1-ой ступенью мощности котла. При применении всех прочих устройств регулирования приготовление горячей воды ведётся 2-ой ступенью мощности, при этом 2-ступенчатые котлы используют автоматический переход на 1 ступень мощности по мере необходимости.

Символы в данной таблице имеют следующее значение:

O – Режим O "Оптимальный". Рекомендуемая оптимальная комбинация, в отношении которой не существует каких-либо ограничений при любом режиме работы.

S – Режим S "STOP". Данная комбинация неприменима по одной из следующих причин:

- Мощность котла существенно превосходит тепловоспринимающую способность водонагревателя. Решение о применении такой комбинации принимается на основании анализа баланса тепловых нагрузок котла и их режимов.

Тип котла с вентиляторной горелкой					Водонагреватель	
Котлы VKO с 1-ступенчатой горелкой					Заказной №	Тип
24 кВт	32 кВт	40 кВт	48 кВт	56 кВт		
B	S	S	S	S	305 940	VIH 120
B	S	S	S	S	305 941	VIH 150
O	B	S	S	S	305 942	VIH 200
B	S	S	S	S	305 889	VIH Q 120
B	B	S	S	S	305 890	VIH Q 150
O	O	O	B	S	0010003077	VIH 300
O	O	O	B	S	0010003078	VIH 400
A	O	O	O	B	0010003079	VIH 500
410 S, 420 S						

- A** – **Режим А.** Возможная комбинация, однако мощность котла значительно меньше тепловоспринимающей способности водонагревателя, при этом полный нагрев всего объёма воды в водонагревателе с 10°C до 60°C длится более 70 мин. Несмотря на то, что в нормальных условиях работы происходит только частичный подогрев поступающей в водонагреватель холодной воды, во избежание чрезмерного остывания здания за время приготовления горячей воды рекомендуется применение автоматического регулятора VRC 630/3 с заданием максимального времени работы на нагрев воды в DIA-системе котла.
- B** – **Режим В.** Возможная комбинация, однако, мощность котла составляет более 75% от тепловоспринимающей способности водонагревателя, при этом к концу нагрева воды это приведёт к тактованию котла (быстрому повторяющемуся включению/выключению). Следствием этого будет затягивание времени нагрева водонагревателя (и, соответственно, паузы в работе отопления) и неоправданное снижение ресурса работы оборудования при частом включении/выключении. Если данный режим наблюдается при нагреве водонагревателя 2 ступенью мощности котла, рекомендуется для приготовления воды использовать только 1 ступень мощности (в случае использования 2-х ступенчатого котла с VRC 630/3) или применять параллельный режим работы водонагревателя с контуром отопления со смесителем.
- AO** – **Режим АО.** Означает, что при комбинации данного котла с данным водонагревателем наблюдается режим А (первая буква) при использовании только 1 ступени мощности или режим О “оптимальный” (вторая буква) при использовании полной мощности.
- OB** – **Режим OB.** Означает, что при комбинации данного котла с данным водонагревателем наблюдается режим О “оптимальный” (первая буква) при использовании только 1 ступени мощности или режим В (вторая буква) при использовании полной мощности.
- OS** – **Режим OS.** Означает, что комбинации данного котла с данным водонагревателем возможна при использовании только 1 ступени мощности, при этом наблюдается режим О “оптимальный” (первая буква). Использование полной мощности при работе на водонагреватель не рекомендуется.
- BS** – **Режим BS.** Означает, что комбинации данного котла с данным водонагревателем возможна при использовании только 1 ступени мощности, при этом наблюдается режим В (первая буква). Использование полной мощности при работе на водонагреватель не рекомендуется.

Ёмкостный водонагреватель косвенного нагрева uniSTOR VIH Q 120, VIH Q 150я



Конструктивные особенности

- Водонагреватель косвенного нагрева
- Теплоизоляция не содержит фторо-хлоро-углеродных соединений
- Сливной кран и присоединительные штуцеры скрыты под облицовкой
- Регулируемые по высоте ножки водонагревателя
- Большая мощность в проточном режиме
- Эргономичный дизайн
- Малые потери тепла через стенки водонагревателя
- Большая поверхность нагревательной спирали

Возможности установки

Напольный ёмкостный водонагреватель косвенного нагрева, покрытый защищающей от коррозии эмалью, для группового и центрального горячего водоснабжения, максимальное избыточное давление 10 бар. Для комбинации с напольными котлами **atmoVIT VK** и **iroVIT VKO**.

Оснащение

- Вертикальный стальной одностеночный ёмкостный водонагреватель
- Резервуар и нагревательная спираль защищены от коррозии посредством эмалирования и дополнительно – защитным анодом
- Окрашенная порошковым способом облицовка (цвет: белый)
- Встроенный индикатор состояния защитного анода
- Готовый для подключения к котлам **atmoVIT** и **iroVIT** с помощью присоединительных принадлежностей
- Теплоизоляция из твёрдого пенополиуретана между внутренним резервуаром и облицовкой
- Подключение циркуляционной линии

Примечания:

- Более подробные технические характеристики содержатся в соответствующей технической литературе.
- Оригинальный комплект "Присоединение циркуляционной линии с насосом" можно разместить под верхней облицовкой водонагревателя..

4

4.6. Приготовление горячей воды

Технические характеристики											
Тип прибора	Ёмкость водонагревателя	Макс. давление нагреваемой/греющей воды, бар	Мощность при долго-временном нагреве кВт/л/ч ¹⁾	Кратковременный расход нагретой воды 45 °С л/10 мин ²⁾	Сухая масса, кг	Размеры в мм			Подсоединения		
						В	Ш	Г	Холодная вода	Горячая вода/цирк. линия	Под./обр. линия
VIH Q 120	115	10/10	25/615	145	80	850	585	90	R 3/4	R 3/4	R 1 ³⁾
VIH Q 150	150	10/10	26/640	195	95	1063	585	590	R 3/4	R 3/4	R 1 ³⁾

Примечания:

- 1) Значения приведены при следующих условиях: для водопроводной воды $t_{вх}=10^{\circ}\text{C}$, $t_{вых}=45^{\circ}\text{C}$ ($\Delta t=35^{\circ}\text{C}$), для теплоносителя $t_1=83^{\circ}\text{C}$, $t_2=65^{\circ}\text{C}$, номинальный расход греющего теплоносителя, регулятор температуры водонагревателя установлен на 60°C
- 2) Под данным значением понимается максимально возможный расход воды с температурой 45°C из водоразборной арматуры за первые 10 мин после начала водоразбора, из нагретого ранее до 60°C водонагревателя, который дополнительно подогревается во время водоразбора. При сохранении данного расхода свыше 10 мин следует падение температуры воды на выходе из водонагревателя ниже 45°C
- 3) В комплект поставки водонагревателя входят переходники на резьбу R 3/4, в переходник для обратной линии встроены обратный клапан. – R-внутренняя резьба, R-наружная резьба с плоским торцом под прокладку.

Наименование прибора	Заказной №	Цена, EUR
VIH Q 120	305 889	1 599,-
VIH Q 150	305 890	2 199,-

Принадлежности (более подробную информацию см. на стр. 4.23)		
Наименование	Заказной №	Цена, EUR
Присоединительный комплект водонагревателя	305 953	460,-
Универсальный защитный анод с электропитанием	302 042	315,-
Группа безопасности на давление 10 бар для водонагревателя объемом до 200 л	305 826	68,-
Присоединение циркуляционной линии с насосом	305 957	224,-

Ёмкостный водонагреватель косвенного нагрева uniSTOR VIH R 120, VIH R 150, VIH R 200



Конструктивные особенности

- Водонагреватель косвенного нагрева
- Конструктивно предназначен для комбинации с настенными и напольными газовыми котлами
- Теплоизоляция не содержит фторо-хлоро-углеродных соединений
- Регулируемые по высоте ножки водонагревателя
- Цвет: белый

Возможности установки

- Для комбинации с котлами **atmoTEC, turboTEC, ecoTEC, atmoVIT, iroVIT**
- Централизованное горячее водоснабжение

Оснащение

- Внутреннее эмалирование
- Магнийевый защитный анод
- Внутренняя нагревательная спираль
- Циркуляционная линия
- Обратный клапан на обратной линии, термометр, вентиль для слива

Примечания:

Более подробные технические характеристики содержатся в соответствующей технической литературе.

4

4.8. Приготовление горячей воды

Технические характеристики										
Тип прибора	Ёмкость водонагревателя	Макс. давление нагреваемой/греющей воды, бар	Мощность при долго-временном нагреве кВт/л/ч ¹⁾	Кратковременный расход нагретой воды 45 °С л/10 мин ²⁾	Сухая масса, кг	Размеры в мм В Ø	Подсоединения			
							Циркуляционная линия	Холодная вода	Горячая вода/цирк. линия	Под./обр. линия
VIH R 120	115	10/10	25/615	145	68	753 564	R 3/4	R 3/4	R 3/4	R 1 ³⁾
VIH R 150	150	10/10	26/640	195	79	966 604	R 3/4	R 3/4	R 3/4	R 1 ³⁾
VIH R 200	200	10/10	34/837	250	97	1236 604	R 3/4	R 3/4	R 3/4	R 1 ³⁾

Примечания:

- 1) Значения приведены при следующих условиях: для водопроводной воды $t_{вх}=10^{\circ}\text{C}$, $t_{вых}=45^{\circ}\text{C}$ ($\Delta t=35^{\circ}\text{C}$), для теплоносителя $t_1=83^{\circ}\text{C}$, $t_2=65^{\circ}\text{C}$, номинальный расход греющего теплоносителя, регулятор температуры водонагревателя установлен на 60°C
- 2) Под данным значением понимается максимально возможный расход воды с температурой 45°C из водоразборной арматуры за первые 10 мин после начала водоразбора, из нагретого ранее до 60°C водонагревателя, который дополнительно подогревается во время водоразбора. При сохранении данного расхода свыше 10 мин следует падение температуры воды на выходе из водонагревателя ниже 45°C
- 3) В комплект поставки водонагревателя входят переходники на резьбу R 3/4, в переходник для обратной линии встроены обратный клапан.
 - Rp-внутренняя резьба, R-наружная резьба с плоским торцом под прокладку.

Наименование прибора	Заказной №	Цена, EUR
VIH R 120/5.1	305 940	1 099,-
VIH R 150/5.1	305 941	1 199,-
VIH R 200/5.1	305 942	1 299,-

Принадлежности для комбинации с настенными котлами		
Наименование	Заказной №	Цена, EUR
Комплект переходников для подключения водонагревателя	306 264	50,-
Комплект для подключения VIH R 120 или 150 к VU Plus, скрытый монтаж	305 969 ¹⁾	117,-
Комплект для подключения VIH R 120 или 150 к VU Plus, открытый монтаж	305 970 ¹⁾	129,-
Группа безопасности без редуктора давления при давлении в водопроводной сети до 10 бар при применении оригинальных присоединений для водонагревателей до 200 л	0020060434	75,-
Присоединение циркуляционной линии с насосом	305 957	224,-

1) Дополнительно следует заказать группу безопасности 0020060434

Принадлежности для комбинации с напольными котлами – информацию см. на стр. 4.23)		
Наименование	Заказной №	Цена, EUR
Присоединительный комплект водонагревателя	305 953	460,-
Универсальный защитный анод с электропитанием	302 042	315,-
Щиток управления водонагревателем	305 973	278,-
Группа безопасности на 10 бар для водонагревателя объёмом до 200 л	305 826	68,-
Присоединение циркуляционной линии с насосом	305 957	224,-
Сливная воронка R 1 с сифоном и декоративной манжетой	000 376	22,-

Ёмкостный водонагреватель VIH SK 70



Особенности конструкции

- Настенный ёмкостный водонагреватель косвенного нагрева
- Конструктивно предназначен для комбинации с настенными газовыми котлами
- Одинаковый с atmoTEC и turboTEC дизайн
- Не содержит фторо-хлоро-углеродных соединений
- Цвет: белый

Возможности установки

- Комбинация с **atmoTEC** и **turboTEC**
- Возможна установка под аппаратом
- Централизованное горячее водоснабжение
- Возможно применение хромированного комплекта труб для соединения с atmoTEC и turboTEC

Оснащение

- Внутреннее эмалирование
- Магнийевый защитный анод
- Внутренняя нагревательная спираль

Примечания:

Более подробные технические характеристики содержатся в соответствующей технической литературе

Защитный анод с внешним электропитанием Арт. 302042 можно заказывать как принадлежность

4

4.10. Приготовление горячей воды

Технические характеристики									
Тип прибора	Ёмкость водонагревателя	Макс. давление нагреваемой/греющей воды, бар	Мощность при долго-временном нагреве кВт/л/ч ¹⁾	Кратковременный расход нагретой воды 45 °С л/10 мин ²⁾	Масса, с водой в кг	Размеры в мм В Ш Г	Подсоединения		
							Холодная вода	Горячая вода	Под./обр. линия
VIH SK 70	63	10/13	30/740	130	120	800 440 380	R 3/4	R 3/4	R 3/4

Примечания:

- 1) Значения приведены при следующих условиях: для водопроводной воды $t_{\text{вх}}=10^{\circ}\text{C}$, $t_{\text{вых}}=45^{\circ}\text{C}$ ($\Delta t=35^{\circ}\text{C}$), для теплоносителя $t_1=85^{\circ}\text{C}$, $t_2=65^{\circ}\text{C}$, объёмный расход теплоносителя 1,2 м³/ч, регулятор температуры водонагревателя установлен на 60°C
- 2) Под данным значением понимается максимально возможный расход воды с температурой 45°C из водоразборной арматуры за первые 10 мин после начала водоразбора, из нагретого ранее до 60°C водонагревателя, который дополнительно подогревается во время водоразбора. При сохранении данного расхода свыше 10 мин следует падение температуры воды на выходе из водонагревателя ниже 45°C

– Rp-внутренняя резьба, R-наружная резьба

Наименование прибора	Заказной №	Цена, EUR
VIH CK 70	305 817	912,-

Принадлежности (более подробную информацию см. на стр. 4.23)		
Наименование	Заказной №	Цена, EUR
Комплект принадлежностей для подключения VIH CK 70 Набор труб с декоративным покрытием для комбинации с atmoTEC и turboTEC, монтаж сбоку	009 123	117,-
Комплект принадлежностей для подключения VIH CK 70 Никелированный набор труб для комбинации с atmoTEC и turboTEC, монтаж снизу	305 872	119,-
Комплект переходников для подключения водонагревателя	306 264	50,-
Группа безопасности с редуктором давления с присоединительной трубной группой при давлении в водопроводе до 12 атм, R 1/2, со сливной воронкой с сифоном	000 446	161,-
Группа безопасности без редуктора давления с присоеди- нительной трубной группой при давлении в водопроводе до 6 атм, R 1/2, со сливной воронкой с сифоном	000 445	90,-

Ёмкостный водонагреватель actoSTOR VIH K 300



Особенности конструкции

- Напольный ёмкостный водонагреватель, использующий принцип послойного нагрева воды скоростным теплообменником
- Конструктивно предназначен для комбинации с напольными газовыми котлами серии **ecoVIT**
- Единый с котлами серии **ecoVIT** дизайн и размеры
- Низкие затраты энергии для поддержания готовности
- Горячая вода заданных параметров – через несколько минут после начала нагрева
- Встроенный скоростной пластинчатый теплообменник
- Использование режима конденсации при приготовлении горячей воды
- Цвет: белый

Возможности установки

- Комбинация с **ecoVIT VKK**
- Централизованное горячее водоснабжение

Оснащение

- Внутреннее эмалирование ёмкости объёмом 150 л
- Титановый защитный анод с внешним электропитанием
- Встроенный датчик водонагревателя

Примечания:

Более подробные технические характеристики содержатся в соответствующей технической литературе

Специальную насосную группу для комбинации с **ecoVIT** следует заказывать отдельно.

4

4.12. Приготовление горячей воды

Технические характеристики											
Тип прибора	Ёмкость водонагревателя	Макс. давление нагреваемой/греющей воды, бар	Мощность при долго-временном нагреве кВт/л/ч ¹⁾	Кратковременный расход нагретой воды 45 °С л/10 мин ²⁾	Масса, с водой в кг	Размеры в мм			Подсоединения		
						В	Ш	Г	Холодная вода	Горячая вода	Под./обр. линия
VIH K 300	150	10/4	45,5/1078	362	245	1221	570	691	Dn25	Dn25	Dn25

Примечания:

- 1) Значения приведены при следующих условиях: водонагреватель скомбинирован с котлом VKK 476/2, для водопроводной воды $t_{\text{вх}}=10^{\circ}\text{C}$, $t_{\text{вых}}=45^{\circ}\text{C}$ ($\Delta t=35^{\circ}\text{C}$), для теплоносителя $t_1=85^{\circ}\text{C}$, $t_2=65^{\circ}\text{C}$, регулятор температуры водонагревателя установлен на 60°C
- 2) Под данным значением понимается максимально возможный расход воды с температурой 45°C из водоразборной арматуры за первые 10 мин после начала водоразбора, из нагретого ранее до 60°C водонагревателя, который дополнительно подогревается во время водоразбора. При сохранении данного расхода свыше 10 мин следует падение температуры воды на выходе из водонагревателя ниже 45°C , водонагреватель скомбинирован с котлом VKK 476/2
- 3) На трубки Dn25 устанавливаются переходники на трубную резьбу G1, которые входят в комплект поставки

Наименование прибора	Заказной №	Цена, EUR
VIH K 300/2	305 945	2 699,-

Принадлежности (более подробную информацию см. на стр. 4.23)		
Наименование	Заказной №	Цена, EUR
Комплект подключения водонагревателя actoSTOR к ecoVIT	305 980	459,-
Группа безопасности на 10 бар для водонагревателя объемом более 200 л	305 827	145,-

Данный аппарат может работать только с одним котлом ecoVIT и только с непосредственным электрическим и гидравлическим подключением к котлу.

Ёмкостный водонагреватель actoSTOR VIH RL 300, RL 400, RL 500



Особенности конструкции

- Напольный ёмкостный водонагреватель, использующий принцип послойного нагрева воды скоростным теплообменником
- Конструктивно предназначен для комбинации с любыми котлами, управляющимися по шине e-bus регуляторами calorMATIC 370, calorMATIC 470, calorMATIC 630/3
- Легко транспортируется к месту установки благодаря разборной облицовке
- Низкие затраты энергии для поддержания готовности
- Горячая вода заданных параметров – через несколько минут после начала нагрева
- Предварительно смонтированные модули загрузки с теплообменниками 60 или 120 кВт
- Патентованная система ActoNomic для повышения эффективности теплообмена и использования режима конденсации в котлах ecoTEC и ecoVIT;
- Цвет: белый

Возможности установки

- Комбинация с любыми котлами мощностью от 35 кВт
- Централизованное горячее водоснабжение

Оснащение

- Внутреннее эмалирование ёмкости
- Титановый защитный анод с внешним электропитанием
- Блок электроники для управления процессом нагрева и контроля состояния теплообменников и анода

Примечания:

Более подробные технические характеристики содержатся в соответствующей технической литературе

4

4.14. Приготовление горячей воды

Технические характеристики										
Тип прибора	Ёмкость водонагревателя	Мощность при долго-временном нагреве кВт/л/ч ¹⁾	Кратковременный расход нагретой воды 45 °С л/10 мин ²⁾	Масса, с водой в кг	Размеры в мм			Подсоединения		
					В	Ш	Г	Холодная вода	Горячая вода	Под./обр. линия
VIH RL 300 - 60	300	59 (1449)	642	125	2004	660	725	R1 1/4"	R1 1/4"	Dn32
VIH RL 300 - 120	300	118 (2899)	913	125	2004	660	725	R1 1/4"	R1 1/4"	Dn32
VIH RL 400 - 60	400	59 (1449)	691	145	1604	810	875	R1 1/4"	R1 1/4"	Dn32
VIH RL 400 - 120	400	118 (2899)	982	145	1604	810	875	R1 1/4"	R1 1/4"	Dn32
VIH RL 500 - 60	500	59 (1449)	768	160	2004	810	875	R1 1/4"	R1 1/4"	Dn32
VIH RL 500 - 120	500	118 (2899)	1049	160	2004	810	875	R1 1/4"	R1 1/4"	Dn32

Примечания:

- 1) Значения приведены при следующих условиях: для водопроводной воды $t_{вх}=10^{\circ}\text{C}$, $t_{вых}=45^{\circ}\text{C}$ ($Dt=35^{\circ}\text{C}$), для теплоносителя $t_1=85^{\circ}\text{C}$, $t_2=65^{\circ}\text{C}$, регулятор температуры водонагревателя установлен на 60°C , котёл имеет такую же мощность, как блок теплообменников
- 2) Под данным значением понимается максимально возможный расход воды с температурой 45°C из водоразборной арматуры за первые 10 мин после начала водоразбора, из нагретого ранее до 60°C водонагревателя, который дополнительно подогревается во время водоразбора. При сохранении данного расхода свыше 10 мин следует падение температуры воды на выходе из водонагревателя ниже 45°C , котёл имеет такую же мощность, как блок теплообменников
- 3) На трубки Dn32 устанавливаются переходники на трубную резьбу G11/4", которые входят в комплект поставки
- 4) Габаритный размер с установленным блоком теплообменников и облицовкой

Наименование прибора	Заказной №	Цена, EUR
VIH RL 300 - 60	0010005373	3 099,-
VIH RL 300 - 120	0010005374	3 199,-
VIH RL 400 - 60	0010005375	3 899,-
VIH RL 400 - 120	0010005376	3 999,-
VIH RL 500 - 60	0010005377	4 499,-
VIH RL 500 - 120	0010005378	4 599,-

Принадлежности (более подробную информацию см. на стр. 4.23)		
Наименование	Заказной №	Цена, EUR
Группа безопасности на 10 бар для водонагревателя объемом более 200 л	305 827	145,-

Ёмкостный водонагреватель косвенного нагрева uniSTOR VIH R 300, R 400, R 500



Конструктивные особенности

- Водонагреватель косвенного нагрева
- Теплоизоляция не содержит фторо-хлоро-углеродных соединений
- Фланец для чистки аппарата
- Отверстие для установки электронагревателя
- Регулируемые по высоте ножки водонагревателя

Возможности установки

Напольный ёмкостный водонагреватель косвенного нагрева, покрытый защищающей от коррозии эмалью, для группового и центрального горячего водоснабжения, максимальное избыточное давление 10 бар.

Оснащение

- Вертикальный стальной одностеночный ёмкостный водонагреватель
- Резервуар и нагревательная спираль защищены от коррозии посредством эмалирования и дополнительно – защитным анодом
- Пластмассовая облицовка. **Цвет: белый/чёрный**
- Готовый для подключения к котлам ecoTEC, ecoVIT, atmo VIT, atmoCRAFT и iroVIT
- Теплоизоляция из материала Neopor между внутренним резервуаром и облицовкой
- Декоративная наружная эмалировка стальной ёмкости
- Подключение циркуляционной линии

Примечания:

- Более подробные технические характеристики содержатся в соответствующей технической литературе.

4

4.16. Приготовление горячей воды

Технические характеристики											
Тип прибора	Ёмкость водонагревателя	Макс. давление нагреваемой/греющей воды, бар	Мощность при долго-временном нагреве кВт/л/ч ¹⁾	Кратковременный расход нагретой воды 45 °С л/10 мин ²⁾	Масса, кг	Размеры в мм В Ш Г			Подсоединения		
									Холодная вода	Горячая вода	Под./обр. линия
VIH R 300	300	10/4	46/1130	470	125	1775	660	725	R 3/4	R 1	R 1
VIH R 400	400	10/4	46/1130	560	145	1470	810	875	R 3/4	R 1	R 1
VIH R 500	500	10/4	65/1523	650	165	1775	810	875	R 3/4	R 1	R 1

Примечания:

* Значения приведены при следующих условиях: для водопроводной воды $t_{\text{вх}}=10^{\circ}\text{C}$, $t_{\text{вых}}=45^{\circ}\text{C}$ ($\Delta t=35^{\circ}\text{C}$), для теплоносителя $t_1=85^{\circ}\text{C}$, $t_2=65^{\circ}\text{C}$, объёмный расход теплоносителя 2,0 м³/ч для VIH 300/400 и 2,7 м³/ч для VIH 500, регулятор температуры водонагревателя установлен на 60°C.

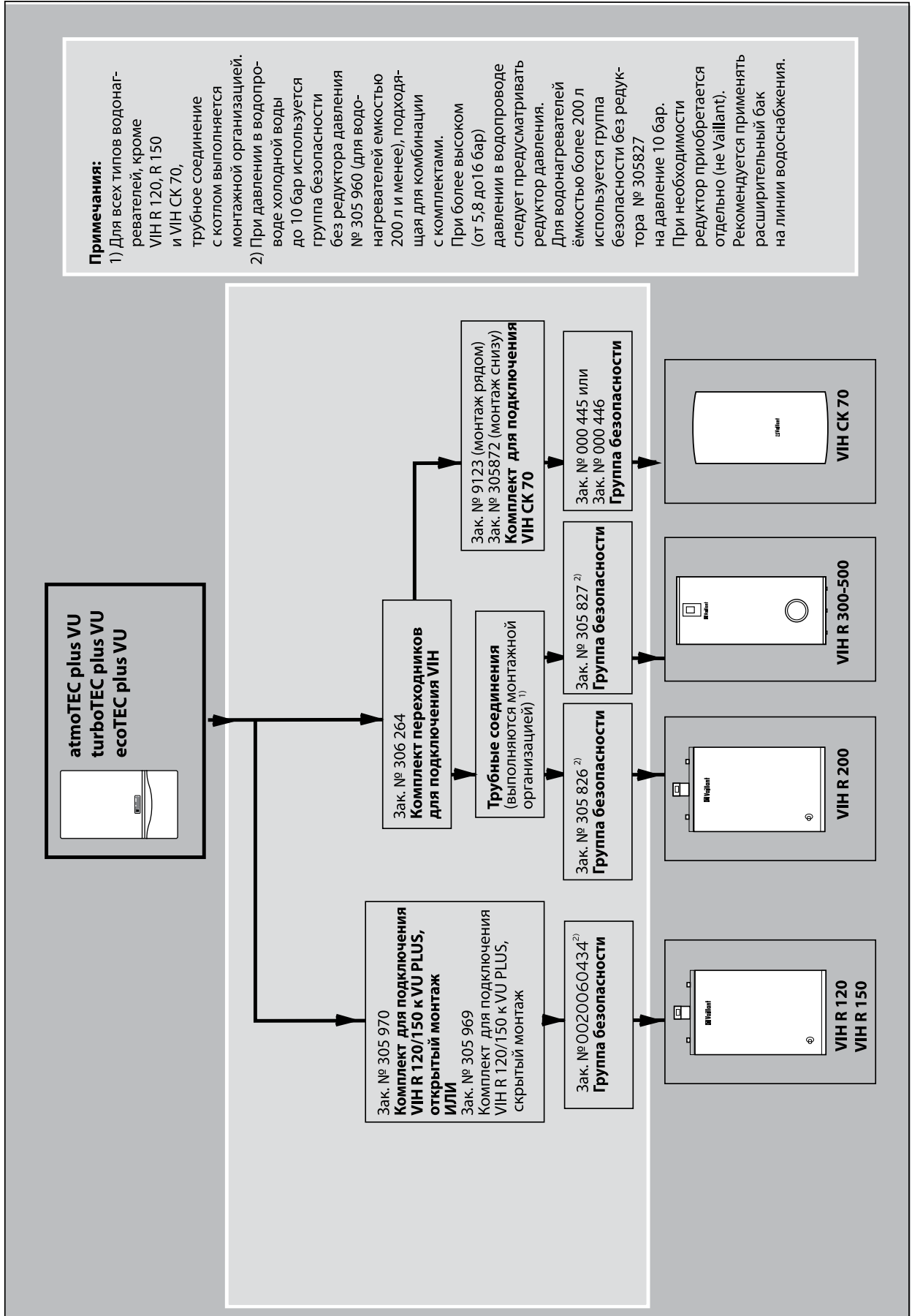
** Под данным значением понимается процесс максимально возможного расхода воды с температурой 45°C из водоразборной арматуры за первые 10 мин после начала водоразбора, из нагретого ранее до 60°C водонагревателя, который дополнительно подогревается во время водоразбора. При сохранении данного расхода свыше 10 мин следует падение температуры воды на выходе из водонагревателя ниже 45°C.

- Во избежание перемешивания слоёв воды в водонагревателе и, потому, снижения температуры воды на выходе, не следует разбирать воду с расходом большим, чем 1/10 объёма водонагревателя в литрах за минуту.
- R-наружная резьба.

Наименование прибора	Заказной №	Цена, EUR
VIH R 300	0010003077	1 599,-
VIH R 400	0010003078	1 999,-
VIH R 500	0010003079	2 299

Принадлежности (более подробную информацию см. на стр. 4.23)		
Наименование	Заказной №	Цена, EUR
Присоединительный комплект водонагревателя	305 953	460,-
Удлинительный комплект труб	305 954	90,-
Универсальный защитный анод с электропитанием	302 042	315,-
Термометр	0020028663	цена по запросу
Комплект ручек для переноски	0020028664	109,-
Дополнительный электрический нагреватель, 6 кВт, 380 В	0020028666	615,-
Группа безопасности на 10 бар для водонагревателя объемом более 200 л	305 827	145,-

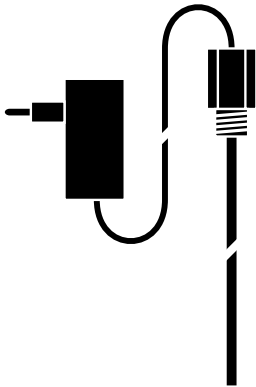
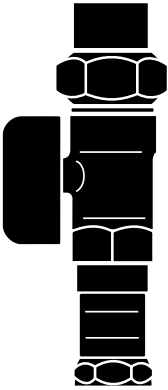
Обзор комбинаций ёмкостных водонагревателей с настенными котлами atmoTEC, turboTEC и ecoTEC plus



Принадлежности для водонагревателей

Принадлежности для газовых ёмкостных водонагревателей VGH	4.24
Принадлежности для ёмкостных водонагревателей VIH	4.25

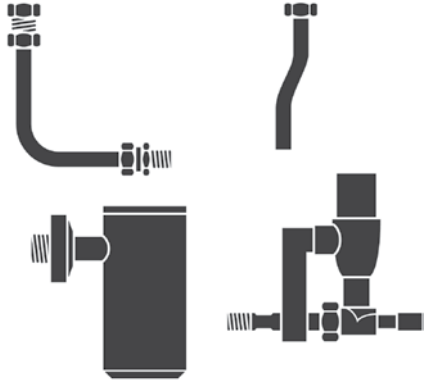
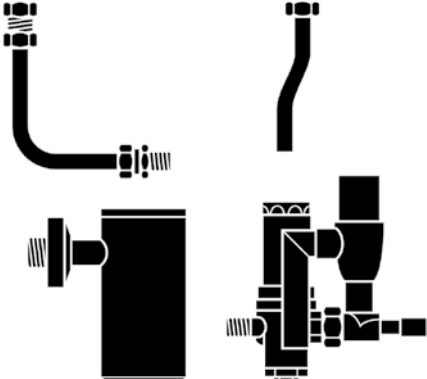
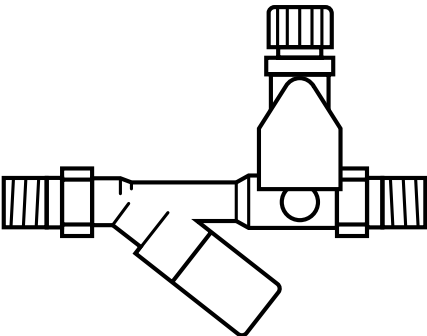
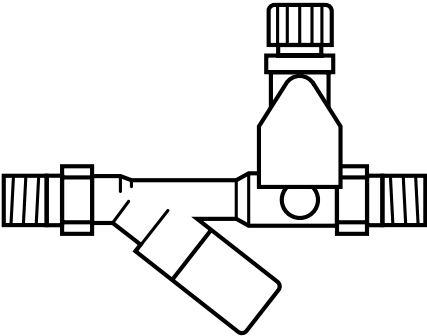
Принадлежности для газовых ёмкостных водонагревателей VGH

	Наименование	Заказной №	Цена, EUR
	Универсальный анод с электропитанием	302 042	315,-
<p>Универсальный анод с внешним электропитанием, резьба М8, с адаптером на $\frac{3}{4}$" и 1". Может применяться для антикоррозионной защиты всех ёмкостных водонагревателей производства Vaillant.</p> <p>Примечание: Поставляется, пока есть на складе.</p>			
	Наименование	Заказной №	Цена, EUR
	Проходной газовый кран с противопожарной защитой		
	Rp 1/2	305 863	50,-
	Rp 3/4	300 848	66,-
<p>Хромированный корпус и присоединительная часть. Разъёмное соединение. Маховичок из пластмассы с защитой от использования детьми. Автоматическое перекрытие газопровода в случае пожара.</p>			

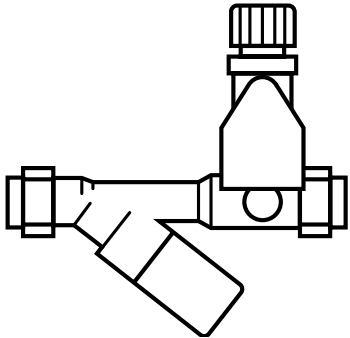
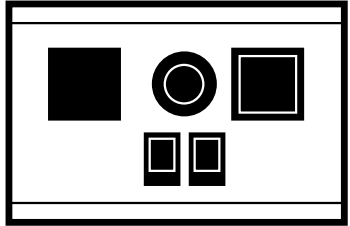
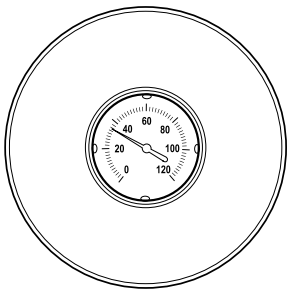
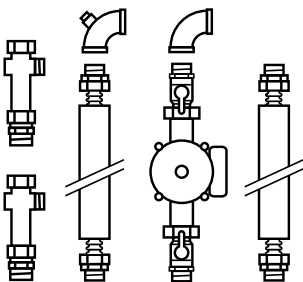
4

4.20. Приготовление горячей воды

Принадлежности для ёмкостных водонагревателей VIH

Наименование	Заказной №	Цена, EUR	
Группа безопасности без редуктора давления С присоединительной трубной группой R 1/2 для VIH СК 70	000 445	90,-	
Используется для подключения настенного ёмкостного водонагревателя VIH СК 70 к водопроводной сети с давлением воды до 6 бар. Включает в себя: комплект труб для подключения водонагревателя с декоративными манжетами для скрытой прокладки труб, сливную воронку с декоративной манжетой, подключение R 1/2 и предохранительную группу			
Наименование	Заказной №	Цена, EUR	
Группа безопасности с редуктором давления С присоединительной трубной группой R 1/2 для VIH СК 70	000 446	161,-	
Используется для подключения настенного ёмкостного водонагревателя VIH СК 70 к водопроводной сети с давлением воды от 6 до 12 бар. Включает в себя: комплект труб для подключения водонагревателя с декоративными манжетами для скрытой прокладки труб, сливную воронку с декоративной манжетой, подключение R 1/2, предохранительную группу, редуцирующий вентиль и отвинчивающийся грязевик			
Наименование	Заказной №	Цена, EUR	
Группа безопасности для подключения водонагревателя объемом не более 200 л	305 826	68,-	
Используется для подключения ёмкостных водонагревателей к водопроводной сети с избыточным давлением воды в ней до 10 бар в комбинации с напольными котлами. Для водонагревателей ёмкостью не более 200 литров. Резьбовое подключение R 3/4". Примечание: возможна поставка по запросу группы безопасности Арт. 660 (без редуктора) и 661 (с редуктором), пока есть запас на складе			
Наименование	Заказной №	Цена, EUR	
Группа безопасности для подключения водонагревателя объемом свыше 200 л	305 827	145,-	
Используется для подключения ёмкостных водонагревателей к водопроводной сети с избыточным давлением воды в ней до 10 бар. Для водонагревателей ёмкостью свыше 200 литров. Примечание: возможна поставка по запросу группы безопасности Арт. 9460 (без редуктора) и 9461 (с редуктором), пока есть запас на складе			

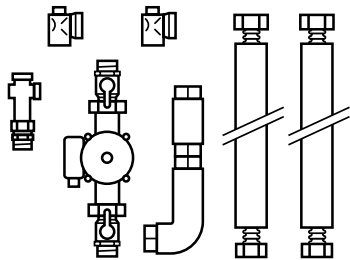
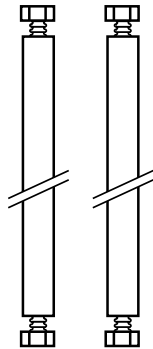
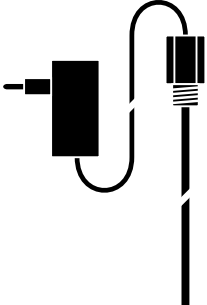
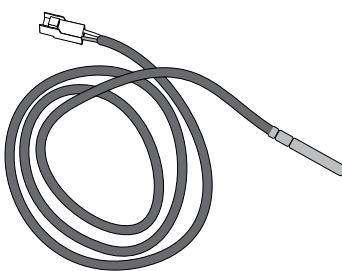
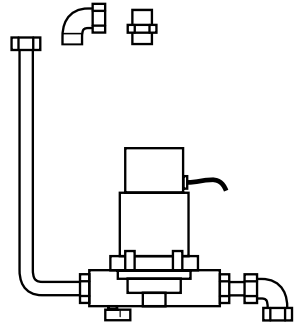
Принадлежности для ёмкостных водонагревателей VIH

	Наименование Группа безопасности без редуктора давления для VIH 120...200	Заказной № 0020060434	Цена, EUR 75,-
	<p>Используется для подключения ёмкостного водонагревателя VIH объёмом до 200 л к водопроводной сети с давлением воды до 10 бар.</p> <p>Применяется только совместно с комплектами: Арт. № 305 969, 305 970! Примечание: Группа имеет сбросной клапан 10 бар. Рекомендуется применение мембранного расширительного бака в системе водоснабжения. При необходимости, редуктор давления должен заказываться дополнительно.</p>		
	Наименование Щиток управления VIH 120-200	Заказной № 305 973	Цена, EUR 278,-
	<p>Полностью готовое к подключению устройство регулирования. Включает в себя: термостат водонагревателя (диапазон установки 30°-80°C), выключатель ГВС, выключатель отопления, гнездо под установку таймеров VRC 9654 или VRC 9567. С присоединительным кабелем насоса длиной 3 м, кабелем 3 м, оканчивающимся штекером для подсоединения на пульт управления котлов Vaillant с системой Pro E. Цвет: белый</p> <p>Не используется в случае применения автоматических регуляторов VRC"Set calormatic UBW, MF, 410/420 S.</p>		
	Наименование Термометр для VIH R 300...500	Заказной № 0020028663	Цена, EUR по запросу
	<p>Для монтажа на водонагревателе.</p>		
	Наименование Присоединительный комплект водонагревателя	Заказной № 305 953	Цена, EUR 460,-
	<p>Состоит из: двух гибких кислородоупорных труб по 1,5 м из нержавеющей стали в теплоизоляции, насоса, сервисных кранов насоса, обратного клапана и фитингов. Используется для комбинации котёл-бойлер снизу или справа. Для мощности котла до 32 кВт и бойлера до 150 л – также возможна установка бойлера слева.</p> <p>Для других комбинаций необходим дополнительно комплект Арт № 305 954.</p>		

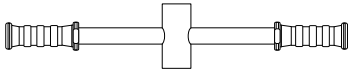
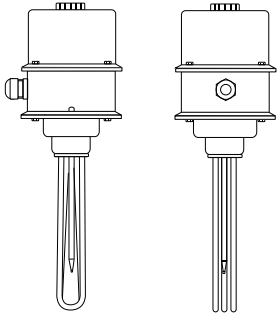
4

4.22. Приготовление горячей воды

Принадлежности для ёмкостных водонагревателей VIH

Наименование	Заказной №	Цена, EUR	
Присоединительный комплект водонагревателя	305 980	459,-	
<p>Состоит из: двух гибких кислородоупорных труб по 1,5 м из нержавеющей стали в теплоизоляции, насоса, сервисных кранов насоса, обратного клапана и фитингов. Используется для соединения бойлера actoSTOR с котлом ecoVIT</p> <p>Максимальное удаление бойлера от котла – 0,5 м.</p>			
Удлинение присоединительного комплекта VIH	305 954	90,-	
<p>Состоит из: двух гибких кислородоупорных труб по 1,0 м из нержавеющей стали в теплоизоляции.</p> <p>Для удлинения труб комплекта Арт № 305 953.</p>			
Универсальный защитный анод с электропитанием	302 042	315,-	
<p>Универсальный анод с внешним электропитанием, резьба М8, с адаптером на 3/4" и 1". Может применяться для антикоррозионной защиты всех ёмкостных водонагревателей производства Vaillant.</p> <p>Примечание: Поставляется, пока есть на складе.</p>			
Датчик водонагревателя	306 257	19,-	
<p>Для прямого электрического подключения водонагревателей к котлам различных типов.</p> <p>Не применяется для VIH K 300 и VIH RL.</p>			
Набор для циркуляционной линии ГВС	305 957	224,-	
<p>Для устройства циркуляционной линии ГВС с водонагревателями VIH R, VIH H, VIH Q/CQ. Состоит из присоединительных труб, циркуляционного насоса с сервисными кранами, обратного клапана и фитингов.</p>			

Принадлежности для ёмкостных водонагревателей VIH

	Наименование	Заказной №	Цена, EUR
	Комплект ручек для переноски	0020028664	109,-
	Вспомогательный инструмент для удобства транспортировки водонагревателей VIH R 300...500 к месту монтажа.		
	Наименование	Заказной №	Цена, EUR
	Дополнительный электрический нагреватель, 6 кВт, 3 ф 380 В	0020028666	615,-
	Для дополнительного независимого нагрева воды. Устанавливается на место верхнего бокового фланца в VIH R 300...500		

4

Газовые проточные водонагреватели atmoMAG

Газовый проточный водонагреватель atmoMAG pro	4.30
Газовый проточный водонагреватель atmoMAG RXZ, RXI, GRX	4.31
Принадлежности для газовых проточных водонагревателей atmoMAG	4.32

Газовые проточные водонагреватели atmoMAG pro



Описание

- Газовый настенный проточный водонагреватель
- Две ступени мощности
- Пьезорозжиг

Возможности установки

- Приготовление горячей воды в бытовых целях
- Для реконструируемых и строящихся жилых домов и квартир
- Возможность установки в жилой зоне
- Минимальный требуемый боковой зазор 30 мм, все узлы доступны спереди

Оснащение

- Встроенный датчик опрокидывания тяги
- Первичный теплообменник из меди со специальным защитным покрытием SUPRAL®
- Горелка из хромо-никелевой стали



4

4.26. Приготовление горячей воды

Технические характеристики							
Тип	Номинальная тепловая мощность, кВт	Диапазон регулирования, кВт	Расход горячей воды л/мин ¹⁾	Размеры, мм В Ш Г	Присоединительные размеры		
					Газопровод	Дымоход	Водопровод
MAG OE 11-0/0 XZ C+	17,4	10,0-19,2	9,2-11,0	634 310 230	R 3/4"	110	R 1/2 ²⁾

Примечания:
 1) При подогреве $\Delta T=25$ К;
 2) При использовании присоединительного комплекта Арт. № 300 724.
 – R – наружная трубная резьба с плоским торцом под накидную гайку с уплотнением.

Наименование прибора	Вид газа	Заказной №	Цена, EUR
MAG OE 11-0/0 XZ C+	Природный газ группы H	311 187	249,-

Газовые проточные водонагреватели atmoMAG RXZ, atmoMAG RXI, atmoMAG GRX

Описание

- Газовый настенный проточный водонагреватель
- Десять фиксированных ступеней мощности
- Горелка с автоматической модуляцией позволяет поддерживать постоянную температуру воды с изменением расхода
- Автоматический регулятор расхода для поддержания постоянной температуры воды при изменении давления в водопроводе
- Регулятор давления газа для работы в диапазоне давлений газа от 13 до 20 мбар без перенастройки

Возможности установки

- Приготовление горячей воды в бытовых целях
- Для реконструируемых и строящихся жилых домов и квартир
- Возможность установки в жилой зоне
- Минимальный требуемый боковой зазор 20 мм, все узлы доступны спереди

Оснащение

- Встроенный датчик опрокидывания тяги
- Первичный теплообменник из меди со специальным защитным покрытием SUPRAL®
- Горелка из хромо-никелевой стали
- Пьезорозжиг–модель RXZ
- Электронный розжиг от батареек и электронный контроль пламени–модель RXI
- Электронный розжиг и электронный контроль пламени, электропитание от внутреннего генератора–модель GRX
- Теплового предохранителя (кроме GRX)



4

4.27. Приготовление горячей воды

Технические характеристики							
Тип	Номинальная тепловая мощность, кВт ²⁾	Диапазон регулирования, кВт ²⁾	Диапазон расхода горячей воды л/мин ¹⁾	Размеры, мм В Ш Г	Присоединительные размеры		
					Газопровод ³⁾	Дымоход	Водопровод ⁴⁾
MAG 14-0/0 RXZ	24,4	9,8-24,4	4,6-14,0	695 350 259	G 3/4"	130	G 1/2"
MAG 14-0/0 RXI	24,4	9,8-24,4	4,6-14,0	695 350 259	G 3/4"	130	G 1/2"
MAG 14-0/0 GRX	24,4	9,8-24,4	5,9-14,0	695 350 259	G 3/4"	130	G 1/2"

Примечания:

- 1) При подогреве $\Delta T=25$ К;
- 2) При номинальном давлении газа на входе 13...20 мбар.
- 3) Для использования аппаратов на пропан-бутане регулятор давления газа удаляется, подключение–G 1/2".
- 4) Только при использовании оригинальных комплектов для подключения
– R–наружная трубная резьба с плоским торцем под накидную гайку с уплотнением. G–трубная резьба.

Наименование прибора	Вид газа	Заказной №	Цена, EUR
MAG OE 14-0/0 RXZ	Природный газ группы H	311 392	589,-
MAG OE 14-0/0 RXI	Природный газ группы H	311 591	599,-
MAG OE 14-0/0 GRX	Природный газ группы H	311 593	669,-

Принадлежности для atmoMAG pro и atmoMAG RXZ, RXI, GRX

Принадлежности		
Наименование	Заказной №	Цена, EUR
Присоединение к газопроводу		
Проходной газовый кран с противопожарной защитой Rp 1/2	305 863	50,-
Проходной газовый кран Rp 1/2	305 865	30,-
Присоединительные принадлежности для MAG pro		
Присоединительный набор для газа H	300 724	20,-
Присоединительные принадлежности для atmoMAG		
Присоединение к водопроводу, скрытая прокладка труб	304 818	34,-
Присоединение к водопроводу, открытая прокладка труб	304 819	28,-
Смеситель для непосредственного водоразбора от аппарата	304 820	151,-
Переключатель со шлангом и душевой сеткой	009 274	88,-
Прочие принадлежности для atmoMAG		
Комплект перенастройки на пропан для MAG pro*	0020006834	30,-
Комплект перенастройки на пропан для atmoMAG exclusiv RXZ*	311 819	38,-
Комплект перенастройки на пропан для atmoMAG exclusiv RXI, GRX*	311 820	62,-
* Перенастройка допускается только силами аттестованного фирмой Vaillant персонала. Номинальное давление газа на входе – 30 мбар.		

4



■ Регулятор calorMATIC 470 и настенный конденсационный котел ecoTEC

Обзор комбинаций автоматических регуляторов отопления с напольными котлами	5.2
Автоматические регуляторы отопления	5.4
Автоматический регулятор отопления calorMATIC 470	5.4
Автоматический регулятор отопления VRC 410 S	5.6
Автоматический регулятор отопления VRC 420 S	5.7
3- и 4-ходовые смесители с электроприводом	5.8
Система управления отоплением calorMATIC 630/3	5.9
2-х позиционные термостаты для помещений	5.11
Регуляторы отопления непрерывного действия для управления по температуре воздуха в помещении	5.13
Принадлежности для регуляторов VRC	5.14

Обзор комбинаций погодозависимых автоматических регуляторов отопления с котлами различных типов

	Регулятор для управления одним котлом. 3-х канальный таймер День/Ночь/Неделя Управление водонагревателем	Регулятор для управления одним котлом. 3-х канальный таймер День/Ночь/Неделя Управление водонагревателем
	1 прямой отопительный контур	1 прямой отопительный контур
		1 контур отопления со смесителем
Тип прибора	VRC 410 S	VRC 420 S
Газовые настенные котлы atmoTEC, turboTEC, ecoTEC plus		
Газовые напольные конденсационные котлы ecoCOMPACT, ecoVIT, ecoCRAFT		
Газовый отопительный котёл atmoCRAFT, 2-ступенчатый режим эксплуатации	•	•
Газовый отопительный котёл atmoVIT VK INT, Газовый отопительный котёл atmoVIT exclusiv VK INT,	•	•
Каскадная установка из котлов с одно- или двухступенчатой горелкой (до 8 ступеней мощности)		
Котёл iroVIT VKO с горелкой на жидком топливе	•	•
Принадлежности		
Расширяющий модуль "1 из 5"	•	•
Расширяющий модуль "6 из 6"	•	•
Расширяющий модуль "2 из 7"		
Прибор дистанционного управления с датчиком температуры в помещении		
Прибор дистанционного управления с датчиком температуры в помещении и программируемым на неделю таймером		
Датчик температуры в помещении	•	•
Дополнительный модуль для 2-го смесительного контура отопления		В объёме поставки
Программное обеспечение для диагностики, программирования, задания и получения параметров котлов с DIA-системой и регуляторов VRT 390, VRC 410/420, 630/3	vrDIALOG/2	vrDIALOG/2
Примечания:		
<ul style="list-style-type: none"> • возможная комбинация 1) Монтаж на стене. Управление любыми котлами и контурами отопления, в том числе и котлами других производителей.		

Регулятор для управления одним котлом. 3-х канальный таймер День/Ночь/Неделя Управление водонагревателем	Модульная система для управления многоконтурными установками по наружной или внутренней температуре
1 прямой отопительный контур	1 прямой отопительный контур
1 контур отопления со смесителем	От 2 до 14 контуров отопления со смесителем
calorMATIC 470	calorMATIC 630/3 ¹⁾
•	•
•	•
	•
	•
	•
	•
•	
VR 81/2	
	VR 90/3
•	•
VR 61/2	
	vrDIALOG 810/2

Автоматический регулятор отопления calorMATIC 470



Особенности конструкции

- Интерфейс передачи данных стандарта **e-bus**
 - Регулирование в зависимости от температуры наружного воздуха и по температуре воздуха в помещении при монтаже на стене (отключаемая функция)
 - Комбинированный переключающий цифровой таймер для временного управления отоплением и горячим водоснабжением с программированием на неделю
 - Управление одним прямым контуром отопления любого типа
 - Регулирование по температуре обратной линии при помощи пропорционального управления горелкой для систем панельно-лучистого отопления
 - Управление циркуляционной линией ГВС (при использовании дополнительных блоков или программируемого выхода для насоса)
 - Прямая и обратная передача данных между котлом и регулятором.
 - Графический многоязычный дисплей с подсветкой
- Только для atmoTEC/turboTEC, ecoTEC, ecoCOMPACT, ecoVIT, ecoCRAFT**

Возможности установки

- Легко встраивается в панель управления с DIA-системой благодаря штекерным разъёмам
- Автоматическое распознавание места установки

Оснащение

- Центральный регулятор с ЖК-дисплеем
- Датчик наружной температуры VRC 693
- Цокольная плата для настенного монтажа
- Штекер-адаптер

Функции

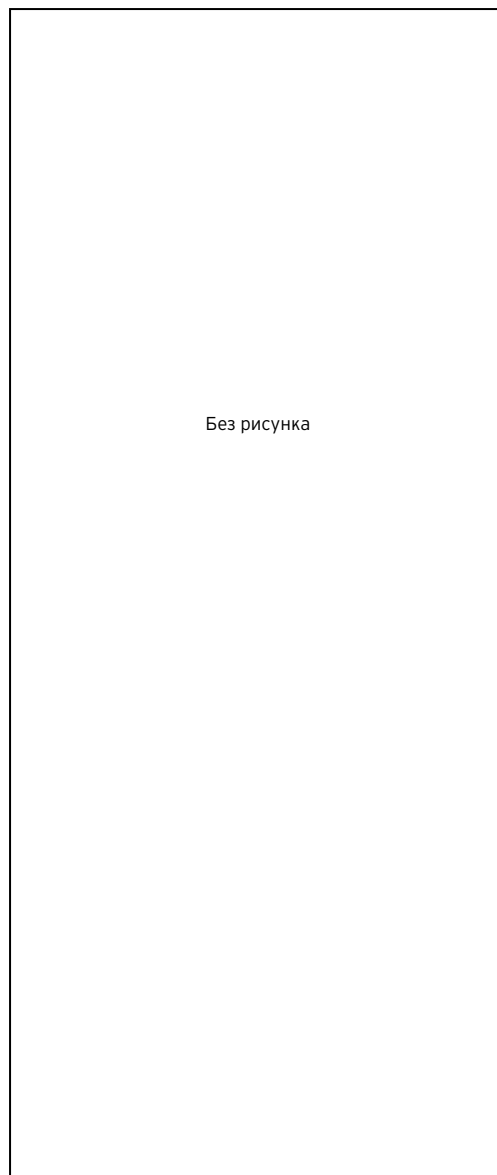
- Ночное снижение температуры
- Защита от замерзания установки
- Режимы "Отпуск", "Встреча"
- Однократный нагрев водонагревателя
- Выравнивание температуры помещений
- Подъём нулевой точки отопительной кривой
- Термическая дезинфекция водонагревателя

Наименование прибора	Заказной №	Цена, EUR
calorMATIC 470	0020108132	339,-
Принадлежности для регулятора (подробнее см. стр. 5.14-5.15)		
VR 10 датчик обратной линии для системы панельно-лучистого отопления	306 787	58,-
Дополнительный блок "2 из 7" для управления внешними устройствами	0020017744	56,-

Смесительный модуль VR 61/2 для автоматического регулятора calorMATIC 470

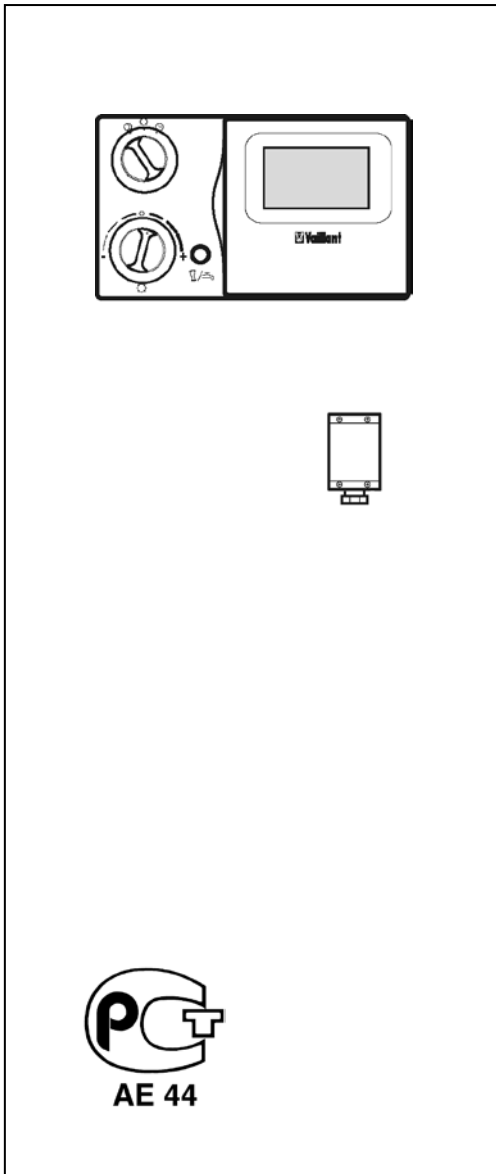
Особенности конструкции

- Интерфейс передачи данных стандарта **e-bus**
- Расширение конфигурации регулятора calorMATIC 470
- Монтаж на стене
- Независимое управление одним одним смесительным контуром отопления любого типа



Наименование прибора	Заказной №	Цена, EUR
Смесительный модуль VR 61/2	0020129328	149,-

Автоматический регулятор отопления VRC 410 S



Особенности конструкции

- Регулирование в зависимости от температуры наружного воздуха и по температуре воздуха в помещении при монтаже на стене (отключаемая функция)
- Комбинированный переключающий цифровой таймер для временного управления отоплением и горячим водоснабжением с программированием на неделю
- Управление одним прямым контуром отопления любого типа
- Регулирование по температуре обратной линии при помощи пропорционального управления горелкой для систем панельно-лучистого отопления
- Управление циркуляционной линией ГВС (при использовании дополнительного блока Арт. 306248 или 306246/306 253)
- Прямая и обратная передача данных между котлом и регулятором. Индикация “Работа”, “Сбой”, “Наружная температура”.
- Применяется для **atmoVIT, atmoCRAFT, iroVIT**

Возможности установки

- Легко встраивается в панель управления с DIA-системой благодаря штекерным разъёмам
- Для системы отопления с радиаторами и системы панельно-лучистого отопления
- Автоматическое распознавание места установки

Оснащение

- Центральный регулятор с ЖК-дисплеем
- Датчик наружной температуры VRC 693
- Цокольная плата для настенного монтажа

Функции

- Ночное снижение температуры
- Защита от замерзания установки
- Режимы “Отпуск”, “Встреча”
- Однократный нагрев водонагревателя
- Выравнивание температуры помещений
- Подъём нулевой точки отопительной кривой
- Термическая дезинфекция водонагревателя

Наименование прибора	Заказной №	Цена, EUR
VRC 410 S (west)	300 647	299,-
Принадлежности для регулятора (подробнее см. стр. 5.14-5.15)		
VR 10 датчик обратной линии для системы панельно-лучистого отопления	306 787	58,-
Дополнительный блок для управления внешними устройствами “6 функций из 6 возможных”	306 248	173,-
Дополнительный блок для управления внешними устройствами “1 из 5”, для atmoVIT, atmoCRAFT, iroVIT	306 253	82,-

Автоматический регулятор отопления VRC 420 S

Особенности конструкции

- Регулирование в зависимости от температуры наружного воздуха и по температуре воздуха в помещении при монтаже на стене (отключаемая функция)
- Комбинированный переключающий цифровой таймер для временного управления отоплением и горячим водоснабжением с программированием на неделю
- Независимое управление одним прямым и одним смесительным контуром отопления любого типа
- Регулирование по температуре обратной линии при помощи пропорционального управления горелкой для систем панельно-лучистого отопления
- Управление циркуляционной линией ГВС по таймерной программе, подключение насоса к модулю смесительного контура
- Прямая и обратная передача данных между котлом и регулятором. Индикация “Работа”, “Сбой”, “Наружная температура”, “Температура контура”, “Включение насосов”
- Применяется для **atmoVIT, atmoCRAFT, iroVIT**

Возможности установки

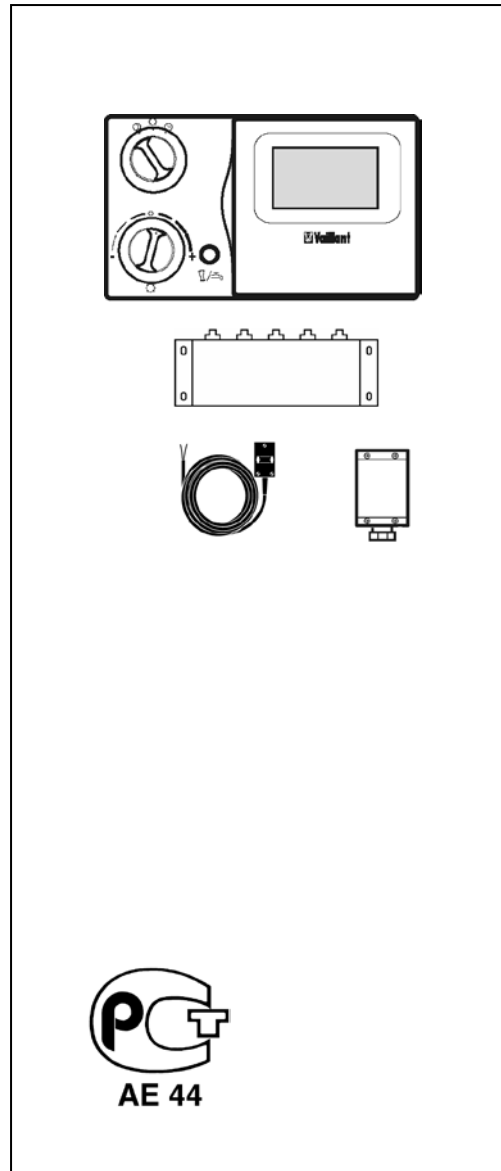
- Легко встраивается в панель управления с DIA-системой благодаря штекерным разъёмам
- Управляет прямым и смесительным контуром отопления
- Автоматическое распознавание места установки

Оснащение

- Центральный регулятор с ЖК-дисплеем
- Датчик наружной температуры VRC 693
- Датчик подающей линии VR 10
- Модуль смесительного контура
- Цокольная плата для настенного монтажа

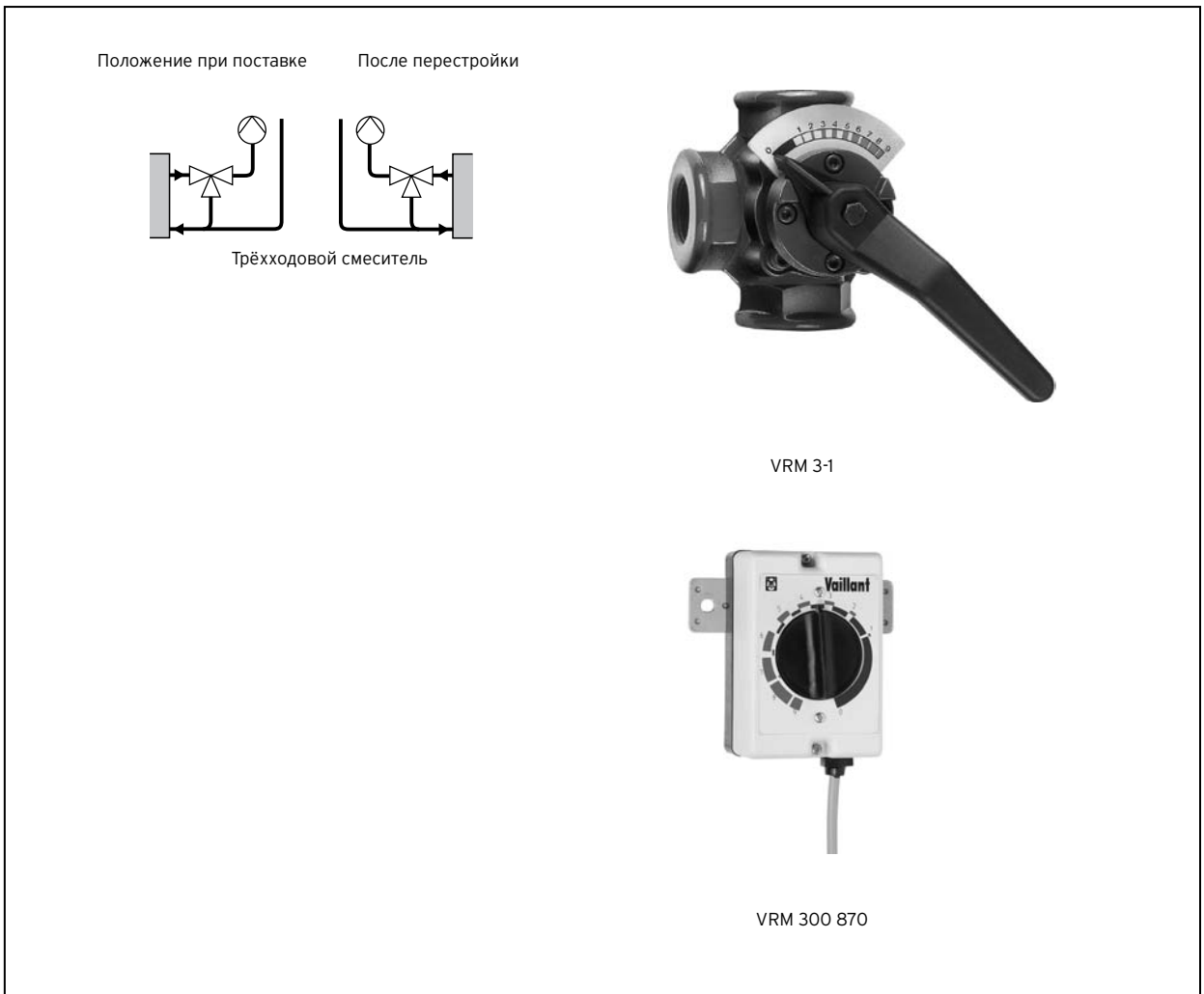
Функции

- Ночное снижение температуры
- Защита от замерзания установки
- Режимы “Отпуск”, “Встреча”
- Однократный нагрев водонагревателя
- Выравнивание температуры помещений
- Подъём нулевой точки отопительной кривой
- Термическая дезинфекция водонагревателя



Наименование прибора	Заказной №	Цена, EUR
VRC 420 S (west)	300 655	449,-
Принадлежности для регулятора (подробнее см. стр. 5.14-5.15)		
VR 10 датчик обратной линии для системы панельно-лучистого отопления	306 787	58,-
Дополнительный блок для управления внешними устройствами “6 функций из 6 возможных”	306 248	173,-
Дополнительный блок для управления внешними устройствами “1 из 5”, для atmoVIT, atmoCRAFT, iroVIT	306 253	82,-

3- и 4-ходовые смесители с электроприводом



Наименование прибора	Заказной №	Цена, EUR
Трёхходовой смеситель VRM 3-1/2	009 232	167,-
Rp 1/2, подающая линия как справа, так и слева.		
Трёхходовой смеситель VRM 3-3/4	009 233	171,-
Rp 3/4, подающая линия как справа, так и слева.		
Трёхходовой смеситель VRM 3-1	009 234	179,-
Rp 1, подающая линия как справа, так и слева.		
Трёхходовой смеситель VRM 3-1 1/4	009 237	185,-
Rp 1 1/4, подающая линия как справа, так и слева.		
Электропривод смесителя VRM	300 870	259,-
Электропривод для 3-х и Четырёхходовых смесителей Vaillant. С комплектом для соединения со смесителем.		

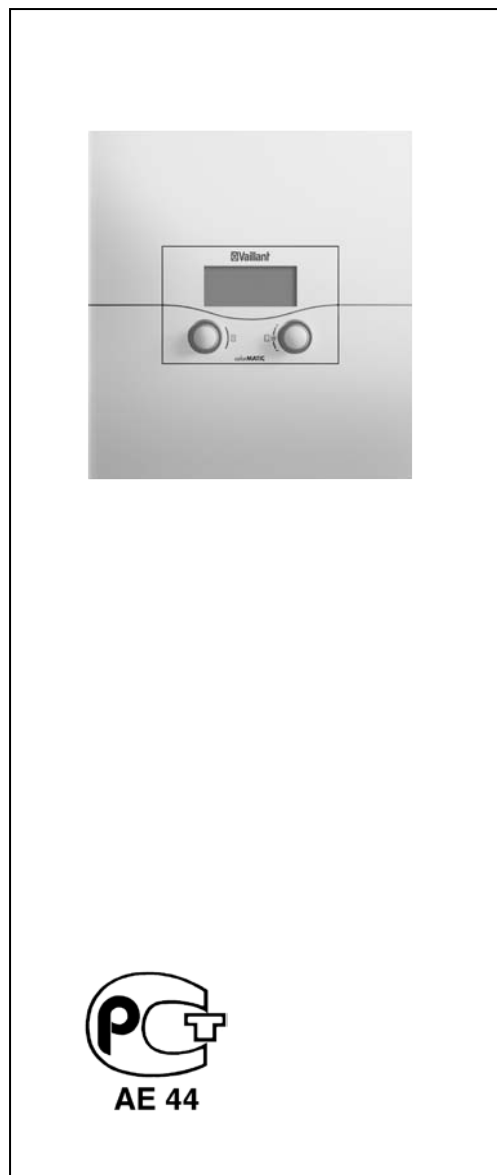
Система управления отоплением calorMATIC 630/3

Особенности конструкции

- Монтаж на стене
- Система Pro E
- Двухпроводной интерфейс стандарта **e-bus** для соединения всех компонентов системы. Суммарная длина до 300 м.
- Возможность прямого подключения каскада из 2-х котлов с интерфейсом управления Vaillant "7-8-9"
- Управление 2-х ступенчатой горелкой котла (беспотенциальные выходы для ступеней)
- Регулирование в зависимости от температуры наружного воздуха
- Управление отоплением и горячим водоснабжением по таймеру с программированием на неделю
- Регулирование температуры подающей линии при помощи пропорционального управления горелкой котла
- Управление 2-мя контурами отопления со смесителем, 1 нерегулируемым контуром отопления, 1 контуром ёмкостного водонагревателя с насосом и управление циркуляционным насосом системы горячего водоснабжения
- Текстовый многоязыковой дисплей с подсветкой

Возможности установки

- Подходит для управления как системами отопления с радиаторами, так и системами панельно-лучистого отопления, а также системами воздушного отопления, дополнительными водонагревателями, комфортным тёплым полом, нагревом бассейна, теплообменником климатической установки.
- Возможность управления компактными теплоцентралями из напольных котлов с DIA-системой или настенных котлов (от 2-х до 8-ми штук) при использовании модулей VR 30/2 (VR 32) или из любых других котлов при использовании модулей VR 31
- Расширение системы для управления дополнительными контурами (до 12 дополнительных контуров) при использовании модулей VR 60
- Возможность использования приборов дистанционного управления: – VR 90/3 (для первых 8-ми отопительных контуров системы)
- При необходимости центральный регулятор можно разместить в любом месте здания с помощью адаптера VR 55.





Наименование прибора	Заказной №	Цена, EUR
VR 630/3 В комплекте с цокольной платой системы Pro E, датчиками температуры VR 10 (4 шт), датчиком наружной температуры VRC 693, сетевым кабелем	0020092430	679,-
Принадлежности	Заказной №	Цена, EUR
VR 32 Коммутационный модуль для котлов с интерфейсом e-bus	0020003986	99,-
VR 30/2 Коммутационный модуль для котлов с интерфейсом "7-8-9"	0020003985	99,-
VR 31 Коммутационный модуль для котлов без интерфейсов	306 786	149,-
VR 60 Смесительный модуль для 2 х дополнительных контуров	306 782	199,-
VR 90/3 Прибор дистанционного управления с датчиком температуры помещения	0020040080	199,-
VR 55 Настенный адаптер для центрального регулятора VRC 630/3. Для размещения процессорной части за пределами котельной	306 790	25,-

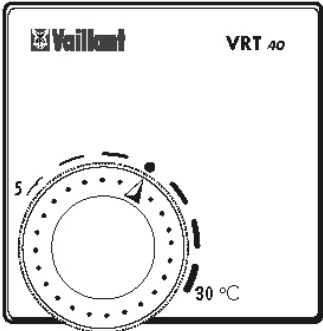





Компоненты системы управления отоплением colorMATIC 630/3

	Наименование	Заказной №	Цена, EUR
	VR 32 Коммутационный модуль для котлов с интерфейсом e-bus	0020003986	99,-
	VR 30/2 Коммутационный модуль для котлов без e-bus	0020003985	99,-
	VR 31 Коммутационный модуль для котлов без интерфейсов	306 786	149,-
<p>Устанавливается в клеммном шкафу котла. Необходим для создания каскада. В этом случае на каждый котёл каскада устанавливается 1 модуль. Максимальное число модулей в системе–6.</p>			
	Наименование	Заказной №	Цена, EUR
	VR 90/3 Прибор дистанционного управления	0020040080	199,-
<p>Дистанционная установка режима работы отопления и всех свойств связанного с прибором контура. Встроенный отключаемый датчик температуры воздуха в помещении. Текстовый дисплей на русском языке. Работает только совместно с регулятором VRC 630/3. Максимальное число модулей в системе–8 (Для первых по порядку конфигурации контуров).</p>			
	Наименование	Заказной №	Цена, EUR
	VR 60 Смесительный модуль	306 782	199,-
<p>Предназначен для монтажа на стене. Предоставляет возможность расширения конфигурации системы colorMATIC 630/3 на 2 управляемых контура любого типа, в том числе контура управления температурой обратной линии котла. Максимальное число модулей в системе – 6.</p> <p>Комплект поставки: Модуль VR 60 2 датчика VR 10 Сетевой кабель со штекером Кабель интерфейса</p>			

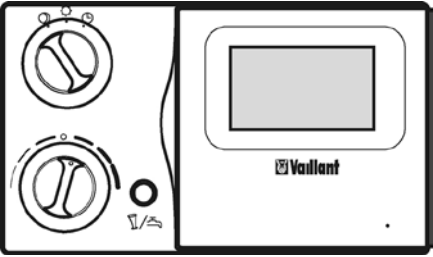

2-позиционные термостаты для помещений

Наименование	Заказной №	Цена, EUR	
VRT 30	300 637	44,-	
<p>Термостат помещения 220 В</p> <p>При применении с напольными котлами для 2х позиционного (вкл./выкл.) управления горелкой в зависимости от температуры воздуха в помещении. Трёхпроводное подключение 345. Ток контактов не более 6 А.</p> <p>Примечание: Не рекомендуется применять для управления установками мощностью более 25 кВт во избежание снижения комфорта эксплуатации.</p>			
Наименование	Заказной №	Цена, EUR	
calorMATIC 230	307 411	149,-	
<p>Термостат помещения с таймером ДЕНЬ/НОЧЬ с программированием на неделю. 220 В (Клеммы 3-4-5)</p> <p>Для автоматического управления комнатной температурой в диапазоне 5...30 °С.. Функции "Отпуск" и "Вечеринка". 3 различных программы отопления на неделю. Возможность подключения телефонного командоаппарата. Защита от замерзания.</p> <p>Примечание: Не рекомендуется применять для управления установками мощностью более 25 кВт во избежание снижения комфорта эксплуатации.</p>			

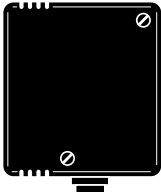

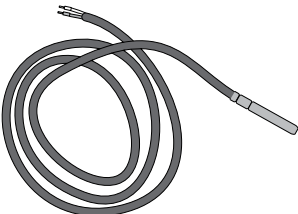
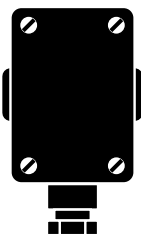
Регуляторы непрерывного действия для управления по температуре воздуха в помещении

  AE 44	Наименование	Заказной №	Цена, EUR
	VRT 40 Комнатный регулятор температуры	300 662	39,-
Особенности конструкции/Возможности установки <ul style="list-style-type: none"> – Управление настенным котлом в зависимости от температуры в помещении – Постоянное напряжение 24 В (789) – Двухпозиционное регулирование (ВКЛ./ВЫКЛ.) – Возможность переключения на непрерывное регулирование 			
  AE 44	Наименование	Заказной №	Цена, EUR
	colorMATIC 330 Комнатный регулятор температуры	307 414	99,-
<ul style="list-style-type: none"> – Управление котлом в зависимости от температуры в помещении – Постоянное напряжение 24 В (789) – Двухпозиционное регулирование (ВКЛ./ВЫКЛ.) или непрерывное регулирование – 3 интервала отопления в любой из трёх недельных отопительных программ – Кварцевый таймер с программированием на неделю для автоматического снижения температуры в ночное время – Возможность ночного снижения температуры помещения в диапазоне от 5°C до 30°C или отключение отопления с сохранением на регуляторе активной защиты от замерзания – Защита от замерзания (сохраняется на регуляторе активной также при выключенном котле или в режиме "Отпуск") <p>В режиме непрерывного регулирования в напольных котлах используется функция электроники котла "Фиктивная модуляция", позволяющая управлять работой ступеней горелки по аналоговому сигналу.</p> <ul style="list-style-type: none"> – Функция "Отпуск" и "Вечеринка" 			
  AE 44	Наименование	Заказной №	Цена, EUR
	colorMATIC 370 Комнатный регулятор температуры	0020108146	309,-
<p>NEW</p> <ul style="list-style-type: none"> – Управление котлом в зависимости от температуры в помещении – Интерфейс передачи данных стандарта e-bus – Двухпозиционное (ВКЛ./ВЫКЛ.) или непрерывное регулирование – Возможно переключение на непрерывное регулирование – Цифровой таймер с программированием на неделю для автоматического снижения температуры в ночное время, управления водонагревателем – Управление циркуляционной линией ГВС по таймеру (при использовании дополнительного блока Арт. 20017744 или программируемого выхода для насоса) – Прямая и обратная передача данных между котлом и регулятором. – Графический многоязычный дисплей – Дневная температура отопления устанавливается индивидуально для каждого отрезка – Возможность ночного режима температуры помещения в диапазоне от 5°C до 30°C – Режимы "Отпуск", "Встреча", "Однократный нагрев бойлера", "Выравнивание температуры", индикация состояния котла <p>Примечание: Не работает с atmoVIT, atmoCRAFT, iroVIT, ecoVIT</p>			

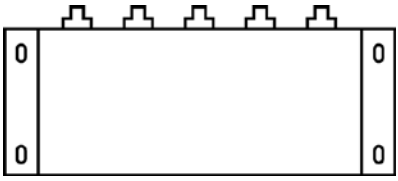

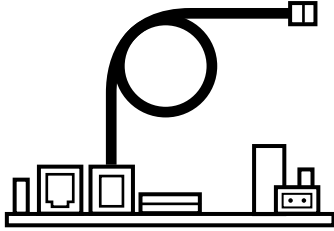


Регуляторы непрерывного действия для управления по температуре воздуха в помещении

Наименование	Заказной №	Цена, EUR
VRT 390 Комнатный регулятор температуры	300 641	199,-
<ul style="list-style-type: none"> - Управление котлом в зависимости от температуры в помещении - Постоянное напряжение 24 В (7-8-9) - Двухпозиционное регулирование (ВКЛ./ВЫКЛ.) - Возможно переключение на непрерывное регулирование - Цифровой таймер с программированием на неделю для автоматического снижения температуры в ночное время, управления водонагревателем и циркуляционной линией ГВС (требуется дополнительный блок Арт. 306 248 или 306 253) - Возможность ночного снижения температуры помещения в диапазоне от 5°C до 20°C - Режимы "Отпуск", "Встреча", "Однократный нагрев бойлера", "Выравнивание температуры", индикация состояния "Работа отопления", "Сбой" <p>В режиме непрерывного регулирования в напольных котлах используется функция электроники котла "Фиктивная модуляция", позволяющая управлять работой ступеней горелки по аналоговому сигналу.</p> <p>Примечание: Только для atmoVIT, atmoCRAFT, iroVIT</p>		
  AE 44		

Принадлежности для регуляторов VRC

	Наименование VRC 9643 Наружный термостат	Заказной № 009 643	Цена, EUR 88,-
	<p>Наружный термостат с переключающим контактом в водонепроницаемом алюминиевом корпусе. Датчик температуры наружного воздуха может быть вынесен (капиллярная трубка 900 мм). Диапазон установки: 10°C ... +40°C. Постоянная зона нечувствительности ± 1 К. Мощность на контактах 230 В, ~ 15 А. Для различных случаев применения.</p>		
	Наименование VR 55 Настенный адаптер для монтажа центрального блока VRC 630/3	Заказной № 306 790	Цена, EUR 25,-
	<p>Предоставляет возможность вынести из помещения котельной процессорную часть регулятора calorMATIC 630/3, оставив там только цокольную плату с системой Pro E. При этом центральный блок VRC 630/3 можно использовать как комнатный датчик температуры для одного из контуров отопления.</p> <p>В комплект поставки входит декоративная крышка для монтажного проёма процессорной части на регуляторе calorMATIC 630/3</p>		
	Наименование VR 10 Универсальный датчик температуры	Заказной № 306 787	Цена, EUR 58,-
	<p>Для использования в качестве датчика температуры подающей линии дополнительных контуров со смесителем и других. В объём поставки входит крепёжная лента для монтажа на трубе (контактный датчик). Можно использовать как погружной датчик для насосных групп со смесителем, датчик обратной линии, датчик гидравлического разделителя..</p>		
	Наименование VRC 693 Датчик температуры наружного воздуха	Заказной № 000 693	Цена, EUR 34,-
	<p>Датчик температуры наружного воздуха для крепления на стене. С нижней подводкой кабеля (кабель в комплект не входит). Обратная температурная характеристика сопротивления.</p>		

Принадлежности для регуляторов VRC

Наименование	Заказной №	Цена, EUR	
Модуль "6 из 6" Для управления внешними устройствами	306 248	173,-	
<p>Включает в себя 6 функций управления внешними устройствами: циркуляционный насос ГВС, дополнительный циркуляционный насос системы отопления, внешний отсекающий клапан газопровода, блокировка вытяжного кухонного колпака, выдача сигнала сбоя на диспетчерский пункт, управление внешним клапаном дымохода. Можно использовать все функции одновременно в любом сочетании. К аппарату подключается только один дополнительный блок.</p>			
Модуль "1 из 5" Для управления внешними устройствами	306 253	82,-	
<p>Включает в себя 5 функций управления внешними устройствами: циркуляционный насос ГВС, дополнительный циркуляционный насос системы отопления, внешний отсекающий клапан газопровода, блокировка вытяжного кухонного колпака, выдача сигнала сбоя на диспетчерский пункт. Можно использовать только одну из названных функций по выбору. К аппарату подключается только один дополнительный блок. Встраивается в клеммный шкаф аппаратов atmoVIT, atmoCRAFT, iroVIT</p>			
Модуль "2 из 7" Для управления внешними устройствами	0020017744	56,-	
<p>Только для использования с atmoTEC/turboTEC, ecoTEC plus, eco-COMPACT, ecoVIT, ecoCRAFT. Включает в себя 6 функций управления внешними устройствами: циркуляционный насос ГВС, дополнительный циркуляционный насос системы отопления, внешний отсекающий клапан газопровода, блокировка вытяжного кухонного колпака, выдача сигнала сбоя на диспетчерский пункт, управление внешним шибером дымохода. Можно использовать только 2 из названных функций по выбору. К аппарату подключается только один модуль.</p>			
VR 68/2 Расширяющий модуль для управления нагревом воды от солнечного коллектора	0020129333	261,-	
<p>Интерфейс e-bus. Только для регулятора calorMATIC 470 (430).</p>			
VR 81/2 Прибор дистанционного управления с комнатным датчиком	0020129324	124,-	
<p>Для организации дистанционного управления одним контуром отопления с регулятором calorMATIC 470 (430). Интерфейс e-bus. Переключатель режимов работы контура.</p> <p>Примечание: В системе регулирования возможно использование только одного прибора.</p>			

Lined area for notes with horizontal dotted lines.

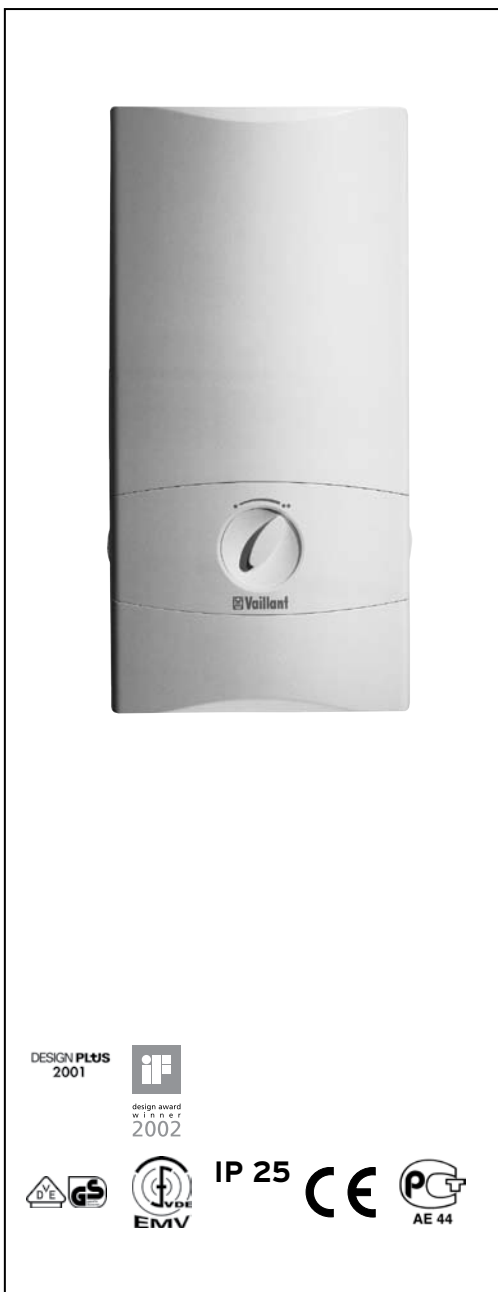
6 ЭЛЕКТРООБОРУДОВАНИЕ ДЛЯ ПРИГОТОВЛЕНИЯ ГОРЯЧЕЙ ВОДЫ И ОТОПЛЕНИЯ



■ Проточный водонагреватель miniVED

Электрические проточные водонагреватели	6.2
VED 12 H ... VED 27 H	6.2
Принадлежности для проточных водонагревателей	6.3
VED	6.3
Проточные водонагреватели	6.4
miniVED	6.4
Ёмкостные водонагреватели закрытого типа	6.5
VEH 50 classic... VEH 100 classic	6.5
VEH 50 exclusiv ... VEH 100 exclusiv	6.6
Принадлежности для ёмкостных водонагревателей	6.7
VEH 50...150	6.7
Напольные ёмкостные водонагреватели закрытого типа	6.8
eIoSTOR VEH 200...400	6.8
Принадлежности для ёмкостных водонагревателей	6.9
eIoSTOR VEH 200...400	6.9
Настенные электрические котлы	6.10
eIoBLOCK	6.10
Принадлежности для электрических котлов	6.11
eIoBLOCK	6.11

Электрические проточные водонагреватели VED 12 H ... VED 27 H



Отличительные особенности

- Четыре ступени мощности: две выбираются вручную, две включаются автоматически
- Автоматический регулятор расхода воды выравнивает колебания давления воды и обеспечивает высокий комфорт при пользовании прибором
- Профессиональная система установки PRO I предоставляет максимальное удобство при монтаже за счет универсальной монтажной планки и центрального крепления
- Ввод кабеля через герметичную вставку
- Простое и быстрое обслуживание за счет быстро заменяемых узлов
- Высокая степень безопасности: класс защиты IP 25 (защита от кратковременного обливания) допускает монтаж в 1-й зоне защиты

Возможность применения

Электрические проточные водонагреватели могут использоваться для обеспечения горячей водой точек, расположенных как в непосредственной близости от прибора, так и на некотором расстоянии от него. Возможно подключение для скрытой или открытой прокладки труб и электрокабеля.

Оснащение

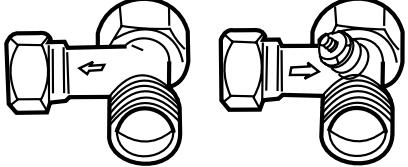
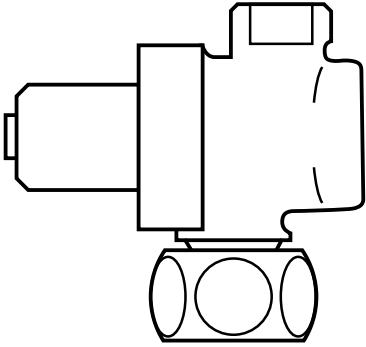
- Корпус из ударопрочного пластика с ручным переключателем мощности прибора
- Гидравлическое управление с автоматическим отключением 50% мощности на каждой ступени при небольшом протоке воды
- Встроенный регулятор протока воды с защитным выключением прибора при протоке воды ниже минимально допустимого
- Нагревательный элемент – спиральная проволока
- Подключение воды, состоящее из двойного ниппеля, накидной гайки, Т-образного ответвления и запорного крана на подаче холодной воды

6

Технические характеристики								
Тип	Мощность кВт	Размеры, мм			Подключение		Заказной №	Цена, EUR
		В	Ш	Г	Вода	Эл. сеть		
VED H INT 12/7	12	481	240	114	R1/2	3/PE~400 В	0010007736	349,-
VED H INT 18/7	18	481	240	114	R1/2	3/PE~400 В	0010007737	369,-
VED H INT 21/7	21	481	240	114	R1/2	3/PE~400 В	0010007738	379,-
VED H INT 24/7	24	481	240	114	R1/2	3/PE~400 В	0010007739	389,-
VED H INT 27/7	27	481	240	114	R1/2	3/PE~400 В	0010007740	399,-

Примечания:
R – наружная резьба под плоскую прокладку

Принадлежности для проточных водонагревателей VED

Наименование	Заказной №	Цена, EUR	
Набор для открытой прокладки труб	308 086	40	
<p>Предназначен для устройства гидравлических подключений водонагревателей VED к открыто или закрыто проложенным трубопроводам. Состоит из фитинга для подключения холодного трубопровода с сервисным краном и фитинга для горячего трубопровода.</p>			
Наименование	Заказной №	Цена, EUR	
Регулятор давления	300 768	58,-	
<p>Предназначен для подключения приборов VED с гидравлическим управлением к системе водоснабжения из пластиковых труб.</p> <p>Примечание: Данная принадлежность является обязательной по немецким нормам DIN 1988, DIN 16892/16893.</p>			

Проточные водонагреватели miniVED

Отличительные особенности

- Компактный электрический проточный водонагреватель
- Децентрализованное обеспечение горячей водой одной точки водоразбора
- Долгий срок службы
- Расход горячей воды от 2 до 3,3 л в мин.
- Простой монтаж
- Минимальное количество места для установки
- Специальный приз за дизайн Red Dot Design Award 2010

Возможность применения

В ассортименте представлены водонагреватели без постоянного давления и под давлением

Внимание!

Для аппаратов без давления требуется специальная водоразборная арматура!



Технические характеристики								
Тип	Мощность кВт	Размеры, мм			Подключение		Заказной №	Цена, EUR
		В	Ш	Г	Вода	Эл. сеть		
VED H 3/1 N без давления	3,5	186	131	78	G3/8	1/N/PE~230 В	0010009479	129,-
VED H 4/1 N без давления	4,4	186	131	78	G3/8	1/N/PE~230 В	0010009480	131,-
VED H 3/1 под давлением	3,5	186	131	78	G3/8	1/N/PE~230 В	0010009482	185,-
VED H 4/1 под давлением	4,4	186	131	78	G3/8	1/N/PE~230 В	0010009483	187,-
VED H 6/1 под давлением	5,7	186	131	78	G3/8	1/N/PE~230 В	0010009484	203,-

Ёмкостный водонагреватель закрытого типа VEH 50 exclusiv ... VEH 120 exclusiv



Отличительные особенности

- Может работать как в закрытых системах (под давлением), так и в открытых системах (без давления) со специальным смесителем
- Универсальный нагревательный фланец позволяет эксплуатировать водонагреватель в трех режимах – в однотарифном, в двухтарифном и в режиме “бойлер”
- Имеет кнопку быстрого нагрева – возможность увеличения мощности прибора при большом потреблении горячей воды
- Плавная установка температуры от 7 до 85°C
- Возможность работы в экономичном режиме
- Удобный монтаж и обслуживание за счёт вынимаемого бокса с кабельным вводом и универсального присоединительного фланца, не требующего коммутации для установки мощности. Выбор мощности осуществляется переключателем
- Автоматическое включение режима защиты от замерзания
- Защита от ожога посредством ограничения максимальной температуры на выходе из водонагревателя
- Эффективная теплоизоляция
- Высокая степень безопасности: класс защиты IP 25 D (защита от кратковременного обливания струёй воды)

Возможность применения

Электрические ёмкостные водонагреватели VEH exclusiv для настенного монтажа с возможностью подключения как к простым электрическим сетям, так и к сетям, имеющим двойной (дневной и ночной) тариф. Рабочее давление – до 6 бар

Оснащение

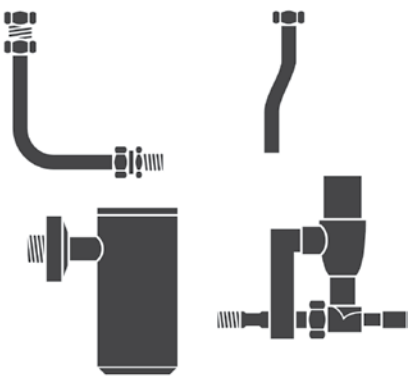
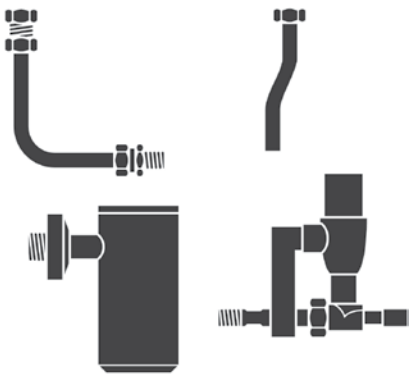
- Стальной корпус белого цвета
- Внутренняя емкость из эмалированной стали с нанесенной теплоизоляцией из экологически чистого материала
- Нагревательный элемент из нержавеющей стали
- Антикоррозийный анод
- Кран для слива
- Блок управления на передней панели
- Регулятор температуры с плавной настройкой до 85°C
- Режим защиты от замерзания и защитный температурный ограничитель



Технические характеристики									
Тип	Мощность кВт	Ёмкость, л	Размеры, мм			Подключение		Заказной №	Цена, EUR
			В	Ш	Г	Вода	Эл. сеть		
VEH 50 exclusiv	2/4/6	50	685	504	502	R1/2	~230/400 В	308 100	899,-
VEH 80 exclusiv	2/4/6	80	965	504	502	R1/2	~230/400 В	308 110	1 049,-
VEH 100 exclusiv	2/4/6	100	1105	504	502	R1/2	~230/400 В	308 120	1 099,-
VEH 120 exclusiv	1,5/3/4,5/6	120	1245	504	502	R1/2	~230/400 В	308 130	1 199,-

Примечания:
R – наружная резьба под плоскую прокладку

Принадлежности для ёмкостных водонагревателей VEN 50...120

Наименование	Заказной №	Цена, EUR	
Группа безопасности для давления в сети до 6 бар	000 445	90,-	
<p>Для скрытой прокладки труб. Состоит из: сбросного клапана (6 бар), гильзы для подключения манометра, запорного вентиля, заблокированного с обратным клапаном и устройством для проверки, сливной воронки, соединительных трубок и фитингов.</p> <p>Для настенных водонагревателей!</p>			
Наименование	Заказной №	Цена, EUR	
Группа безопасности для давления в сети от 6 до 12 бар	000 446	161,-	
<p>Для скрытой прокладки труб. Состоит из: редуктора давления со съёмным фильтром, сбросного клапана (6 бар), гильзы для подключения манометра, запорного вентиля, заблокированного с обратным клапаном и устройством для проверки, сливной воронки, соединительных трубок и фитингов.</p>			

Напольные ёмкостные водонагреватели закрытого типа eIoSTOR VEN 200...400



Отличительные особенности

- Выбор желаемой мощности путем коммутации на клеммной колодке
- Эмалированная емкость с антикоррозийным анодом
- Надёжный нагревательный элемент из нержавеющей стали
- Возможность использования ночного тарифа электроэнергии и режима ускоренного нагрева
- Легкость транспортировки и монтажа благодаря съёмной облицовке и теплоизоляции (монтаж возможен после подключения)

Возможность применения

Напольные электрические ёмкостные водонагреватели VEN предназначены для централизованного обеспечения горячей водой нескольких водоразборных точек квартиры или отдельного здания

Оснащение

- Стальной эмалированный корпус с регулируемыми по высоте ножками
- Ёмкость из эмалированной стали с нанесенной теплоизоляцией из экологически чистого материала
- Универсальный нагревательный фланец из меди
- Магниевый защитный анод
- Температурный регулятор с плавной настройкой от 7 до 85°C, экономичным режимом 60°C и режимом защиты от замерзания
- Тепловая защита с предохранителем по току
- Термометр для отображения температуры в водонагревателе

Принадлежности для подключения (см. стр. 6.9)


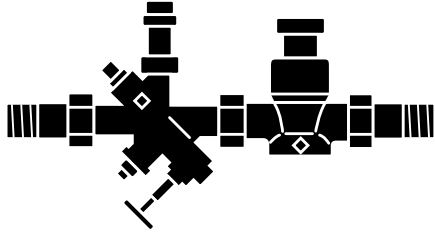
- Группа безопасности
- Термометр

6

Технические характеристики								
Тип	Мощность кВт	Ёмкость, л	Размеры, мм		Подключение		Заказной №	Цена, EUR
			В	Ш	Вода	Эл. сеть		
VEN 200/5	от 2 до 7,5	200	1265	660	R1	~230/400 В	0010003083	1 599,-
VEN 300/5	от 2 до 7,5	300	1775	660	R1	~230/400 В	0010003084	1 799,-
VEN 400/5	от 2 до 7,5	400	1475	810	R1	~230/400 В	0010003085	1 999,-

Примечания:
R – наружная резьба под плоскую прокладку
– Подробнее о вариантах подключения и режимах работы см. в технической документации Vaillant

Принадлежности для ёмкостных водонагревателей VEN 200...400

Наименование	Заказной №	Цена, EUR	
Группа безопасности для давления в сети до 6 бар	000 473	113,-	
<p>Подключение R 3/4. Состоит из: запорного крана, проверочного штуцера, обратного клапана, сбросного клапана 6 бар, двух переходников с внешней резьбой R1.</p>			
Наименование	Заказной №	Цена, EUR	
Группа безопасности для давления в сети до 16 бар	000 474	218,-	
<p>Подключение R 3/4. Состоит из: запорного крана, редуктора давления, проверочного штуцера, обратного клапана, сбросного клапана 6 бар, двух переходников с внешней резьбой R1.</p>			

Настенные отопительные котлы eloBLOCK



Отличительные особенности

- Современный дизайн и микропроцессорное управление
- Простое и удобное управление одной клавишей
- Плавное изменение мощности (на 1,2 или 2,3 кВт) с умеренной нагрузкой на нагревательный элемент увеличивает срок службы.

Возможность применения

Настенный электрический котел. Возможность использования в системах «теплый пол».

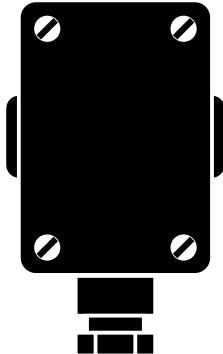
Оснащение

- Защита от замерзания котла и бойлера
- Встроенное погодозависимое управление
- Управление температурой теплоносителя через интерфейс котла
- Версии 6 и 9 кВт могут быть подключены к однофазному источнику электроэнергии (220V)
- Возможность управления через HDO сигнал или „понижающий“ переключатель
- Индикация настроек через светодиодный дисплей
- Возможность подключения бойлера косвенного нагрева
- Антиблокировка насоса
- Предусмотрено удобное подключение внешнего стабилизатора напряжения
- Встроенный расширительный бак
- Встроенный механический манометр

6

Технические характеристики							
Тип	Мощность кВт	Размеры, мм			Подающая/ отводящая линии	Заказной №	Цена, EUR
		В	Ш	Г			
eloBLOCK VE 6	6	740	410	310	G 3/4"	0010009374	819,-
eloBLOCK VE 9	9	740	410	310	G 3/4"	0010009375	839,-
eloBLOCK VE 12	12	740	410	310	G 3/4"	0010009376	859,-
eloBLOCK VE 14	14	740	410	310	G 3/4"	0010009377	879,-
eloBLOCK VE 18	18	740	410	310	G 3/4"	0010009378	939,-
eloBLOCK VE 21	21	740	410	310	G 3/4"	0010009379	969,-
eloBLOCK VE 24	24	740	410	310	G 3/4"	0010009380	999,-
eloBLOCK VE 28	28	740	410	310	G 3/4"	0010009381	1 029,-

Принадлежности для электрических котлов eloBLOCK

Наименование	Заказной №	Цена, EUR	
Датчик наружной температуры VRC 693	000 693	34,-	
Датчик температуры наружного воздуха для крепления на стене. С нижней подводкой кабеля (кабель в комплект не входит). Обратная температурная характеристика сопротивления.			
Наименование	Заказной №	Цена, EUR	
Комплект для подключения бойлера	0020015570	149,-	

ОБЗОР ОБОРУДОВАНИЯ И ПРИНАДЛЕЖНОСТЕЙ ОБОЗНАЧЕНИЯ

Обзор оборудования и принадлежностей, русский

7.2

Обзор оборудования и принадлежностей в нумерологическом порядке на русском языке

Заказной №	Страница	Наименование	Цена, EUR
05-0507	1.22, 2.20, 3.14	Устройство слежения за минимальным давлением газа	90,-
29-7004	3.13	Ёршик для чистки теплообменника atmoVIT	12,-
45-8314	1.22, 2.18	Тройник Rp 3/4"	10,-
45-8315	1.22, 2.18	Переходник R 3/4" x R 1/4"	8,-
99-0327	3.19	Ёршик для чистки теплообменника VKO... прямой	11,20
99-0330	3.19	Ёршик для чистки теплообменника VKO..Г-образный	25,76
99-0406	3.16	Комплект инструмента для стягивания секций	1324,32
99-0407	3.16	Штанга	154,86
99-0408	3.16	Звёздчатый фланец (малый)	33,11
99-0409	3.16	Звёздчатый фланец (большой)	85,44
99-0880	3.16	Швеллер	48,06
000 376	1.23, 2.20	Сливная воронка R 1	22,-
000 445	4.21, 6.7	Группа безопасности без редуктора давления с присоединительной трубной группой R 3/4 для VIH CK 70 и VEN при давлении в водопроводе до 6 бар	90,-
000 446	4.21, 6.7	Группа безопасности с редуктором давления с присоединительной трубной группой R 3/4 для VIH CK 70 и VEN при давлении в водопроводе от 6 до 12 бар	161,-
000 473	6.9	Группа безопасности для VEN/4, до 6 бар	113,-
000 474	6.9	Группа безопасности для VEN/4, до 16 бар	218,-
000 693	5.14, 6.11	VRC 693 Датчик наружной температуры	34,-
009 056	1.27, 1.34, 2.30	Манжета из пластмассы для пересечения дымоходом/воздуховодом плоской крыши	60,-
009 058	2.29, 1.34	Адаптер для черепицы пр-ва "Kloeber". Цвет: чёрный	24,-
009 076	1.34, 1.26	Элемент из пластмассы для пересечения дымоходом/воздуховодом косой крыши. Цвет: чёрный	68,-
009 123	1.45	Комплект принадлежностей для подключения VIH CK 70	117,-
009 232	5.8	Трёхходовой смеситель VRM 3-1/2	167,-
009 233	5.8	Трёхходовой смеситель VRM 3- 3/4	171,-
009 234	5.8	Трёхходовой смеситель VRM 3-1	179,-
009 237	5.8	Трёхходовой смеситель VRM 3-1 1/4	185,-
009 274	4.28	Переключатель со шлангом и душевой сеткой	88,-
009 318	3.14, 3.18	Предохранительный вентиль Rp 1/2	24,-
009 477	1.40	Декоративная манжета Dn 80 мм (2 шт.)	40,-
009 494	1.42, 2.51	Распорка для крепления труб Dn 80 (7 шт.)	36,-
009 495	1.41	Отвод Dn 80, 90°, с опорной консолью, металл	80,-
009 642	3.15	Накладной ограничительный термостат	86,-
009 643	5.14	VRC 9643 Наружный термостат	88,-
009 730	2.21	Устройство нейтрализации конденсата	583,-
009 732	3.14, 3.19	Группа подмешивания в обратную линию котла	359,-
009 733	3.14	Группа подмешивания в обратную линию котла	809,-
009 734	3.14	Группа подмешивания в обратную линию котла	489,-
009 737	3.15	Ограничитель минимального давления	599,-
009 741	2.13, 2.19	Реагент для устройства нейтрализации конденсата	44,-
300 637	5.11	Термостат помещения VRT 30	44,-
300 641	5.13	VRT 390	199,-
300 647	5.6	VRC 410 S	299,-
300 655	5.7	VRC 420 S	449,-
300 662	5.12	VRT 40	39,-

Обзор оборудования и принадлежностей в нумерологическом порядке на русском языке

Заказной №	Страница	Наименование	Цена, EUR
300 712	1.30	Защитная решётка для дымо-/воздуховода	59,-
300 724	4.28	Присоединительный набор MAG C+, природный газ	20,-
300 768	6.3	Регулятор давления	58,-
300 817	1.41	Удлинительная труба Dn 80 мм. Длиной 1,0 м	39,-
300 818	1.41	Отвод 90° для труб Dn 80 мм	24,-
300 832	1.41	Удлинительная труба Dn 80 мм. Длиной 2,0 м	71,-
300 833	1.41	Удлинительная труба Dn 80 мм. Длиной 0,5 м	25,-
300 834	1.41	Отвод 45° для труб Dn 80 мм	24,-
300 845	1.22	Угловой газовый кран с противопожарной защитой R/Rp 3/4	56,-
300 846	1.22	Угловой газовый кран с противопожарной защитой R/Rp 1	90,-
300 848	1.22, 2.11, 3.14, 4.24	Проходной газовый кран с противопожарной защитой Rp 3/4	66,-
300 849	1.22, 2.11, 3.14	Проходной газовый кран с противопожарной защитой Rp 1	113,-
300 850	1.26, 2.32	Элемент из пластмассы для пересечения дымоходом/воздуховодом косой крыши. Цвет: красный	42,-
300 870	5.8	Электропривод смесителя VRM	259,-
300 940	1.40, 2.51	Хомуты для крепления труб Dn 80 мм (5 шт.)	36,-
300 941	1.40	Устройство защиты от ветра Dn 80 мм	29,-
301 363	2.13, 2.22	Патрон для умягчения подпиточной воды	799,-
301 368	2.23	Насос для удаления конденсата	359,-
301 369	2.50	Присоединительный адаптер для VKK 476/2	72,-
301 374	2.22	Установка нейтрализации конденсата	999,-
301 791	3.7, 3.15	Датчик опрокидывания тяги для atmoCRAFT	76,-
301 952	3.7	VK INT 654/9 в секциях	4 699,-
301 953	3.7	VK INT 754/9 в секциях	4 999,-
301 954	3.7	VK INT 854/9 в секциях	5 499,-
301 955	3.7	VK INT 1004/9 в секциях	6 499,-
301 956	3.7	VK INT 1154/9 в секциях	7 999,-
301 957	3.7	VK INT 1254/9 в секциях	8 999,-
301 958	3.7	VK INT 1454/9 в секциях	9 999,-
301 959	3.7	VK INT 1604/9 в секциях	10 999,-
301 960	3.7	VK INT 654/9 в сборе	4 699,-
301 961	3.7	VK INT 754/9 в сборе	4 999,-
301 962	3.7	VK INT 854/9 в сборе	5 499,-
301 963	3.7	VK INT 1004/9 в сборе	6 499,-
301 964	3.7	VK INT 1154/9 в сборе	7 999,-
301 965	3.7	VK INT 1254/9 в сборе	8 999,-
301 966	3.7	VK INT 1454/9 в сборе	9 999,-
301 967	3.7	VK INT 1604/9 в сборе	10 999,-
302 042	4.20, 4.23	Универсальный анод с электропитанием	315,-
303 002	2.26	Удлинение трубы дымохода Dn 60 PP, чёрное	125,-
303 003	2.26	Удлинение трубы дымохода Dn 60 PP, красное	115,-
303 092	1.42	Удлинительная труба Dn 80, Длиной 0,35 м с ревизией	117,-
303 091	1.42	Конденсатоотвод Dn 80	137,-
303 093	1.42	Соединительная муфта Dn 80 мм	49,-
303 096	1.37, 2.31	Решётка для улавливания льда, вертикальная	443,-
303 200	2.29	Базовый комплект для вертикального прохода через крышу 80/125 мм PP. Цвет: черный	187,-
303 201	2.29	Базовый комплект для вертикального прохода через крышу 80/125 мм PP. Цвет: красный	187,-

Обзор оборудования и принадлежностей в нумерологическом порядке на русском языке

Заказной №	Страница	Наименование	Цена, EUR
303 202	2.31, 2.36, 2.43, 2.46	Удлинительная труба 80/125 мм PP. Длиной 0,5 м	50,-
303 203	2.28, 2.31	Удлинительная труба 80/125 мм PP. Длиной 1,0 м	68,-
303 205	2.28, 2.31	Удлинительная труба 80/125 мм PP. Длиной 2,0 м	123,-
303 208	2.51	Набор для подключения системы 80/125 PP к дымоходу LAS	315,-
303 209	2.35	Базовый комплект для горизонтального прохода 80/125 мм PP через стену или крышу	189,-
303 210	2.30, 2.36	Отвод 87° для труб 80/125 мм PP	50,-
303 211	2.30, 2.36, 2.46	Отвод 45° (2 шт.) для труб 80/125 мм PP	98,-
303 215	2.30, 2.35, 2.43, 2.47	Разделяющее устройство 80/125 мм PP	40,-
303 217	2.31, 2.36, 2.46	Тройник 87° с ревизионным отверстием 80/125 мм PP	135,-
303 218	2.31, 2.35, 2.41, 2.47	Участок трубы 80/125 мм PP с ревизионным отверстием длиной 0,25 м	72,-
303 220	2.43	Базовый набор для прокладки труб 80/125 PP в шахте	422,-
303 250	2.45	Базовый комплект труб 80/125 мм PP для подключения к дымоходу Dn 80 в шахте	264,-
303 251	2.44	Участок дымохода из жёстких труб Dn 80 PP со сливом конденсата	49,-
303 252	2.51	Прямой участок дымохода из жёстких труб Dn 80 PP длиной 0,5 м	19,-
303 253	2.51	Прямой участок дымохода из жёстких труб Dn 80 PP длиной 1,0 м	24,-
303 255	2.51	Прямой участок дымохода из жёстких труб Dn 80 PP длиной 2,0 м	40,-
303 256	2.51	Прямой участок дымохода из жёстких труб Dn 80 PP с ревизионным отверстием длиной 0,25 м	28,-
303 257	2.49	Отвод 15° из жёстких труб Dn 80 PP (2 шт.)	54,-
303 258	2.62	Отвод 30° из жёстких труб Dn 80 PP (2 шт.)	52,-
303 259	2.49	Отвод 45° из жёстких труб Dn 80 PP (2 шт.)	20,-
303 261	2.48	Алюминиевый колпак шахты с оголовком и забором воздуха Dn 80	153,-
303 263	2.49	Отвод 87° из жёстких труб Dn 80 PP	14,-
303 265	2.49	Отвод 87° с опорной консолью	50,-
303 510	2.53	Гибкий дымоход Dn 80. Набор 1: Основные элементы	327,-
303 511	2.53	Набор 2: Элемент гибкого дымохода Dn 80 PP с ревизионным отверстием	92,-
303 512	2.53	Набор 3: Соединительный элемент гибкого дымохода Dn 80 PP	73,-
303 513	2.53	Набор 4: Монтажный комплект	32,-
303 514	2.53	Набор 5: Гибкий дымоход Dn 80 PP	868,-
303 600	1.36	Вертикальный проход через крышу 80/125. Цвет: черный	119,-
303 602	1.35	Удлинительная труба 80/125 Длиной 0,5 м	50,-
303 603	1.35	Удлинительная труба 80/125 Длиной 1,0 м	74,-
303 605	1.35	Удлинительная труба 80/125 Длиной 2,0 м	111,-
303 609	1.35	Комплект для горизонтального прохода 80/125 через стену или крышу	189,-
303 610	1.35	Отвод 87° для труб 80/125	52,-
303 611	1.35	Отвод 45° (2 шт.) для труб 80/125	105,-
303 612	1.36	Тройник 87° с ревизией 80/125	210,-
303 614	1.36	Ревизия 80/125	129,-
303 616	1.36, 2.31	Хомуты 125 мм (5 шт.)	44,-
303 617	1.37	Разъёмная муфта 80/125	46,-
303 800	1.26	Вертикальный проход дымохода/воздуховода 60/100 мм через крышу	149,-
303 801	1.26, 1.29	Удлинительная труба 60/100 мм. Длиной 0,5 м	36,-
303 802	1.26, 1.29	Удлинительная труба 60/100 мм. Длиной 1 м	56,-
303 803	1.26, 1.29	Удлинительная труба 60/100 мм. Длиной 2 м	105,-

Обзор оборудования и принадлежностей в нумерологическом порядке на русском языке

Заказной №	Страница	Наименование	Цена, EUR
303 804	1.26, 1.29	Удлинительная труба 60/100 мм., телескопическая	76,-
303 805	1.32	Комплект для отвода конденсата 60/100	133,-
303 806	1.29	Комплект для горизонтального прохода дымохода/воздуховода 60/100 через стену, телескопический	121,-
303 807	1.29	Комплект для горизонтального прохода дымохода/воздуховода 60/100 мм через стену	111,-
303 808	1.30	Отвод 90° для труб 60/100 мм	36,-
303 809	1.30	Отвод 45° для труб 60/100 мм (2 шт.)	115,-
303 810	1.31	Комплект для подключения концентрической системы труб 60/100 к дымоходу	86,-
303 812	1.31	Адаптер для перехода с системы 63/96 на систему 60/100	25,-
303 813	1.30	Адаптер для перехода с системы 60/100 на систему 63/96	40,-
303 815	1.32	Адаптер для перехода с 60 на 80	52,-
303 816	1.27	Разъёмная муфта 60/100	38,-
303 818	1.40; 1.17	Разделительный адаптер Dn 80/80 мм	46,-
303 819	1.31	Обходная концентрическая вставка 60/100	82,-
303 820	1.32	Телескопический отвод 15о, 60/100	46,-
303 821	1.31	Хомуты крепёжные для труб 60/100 мм (5 шт.)	40,-
303 900	2.26	Вертикальный проход через крышу 60/100 PP, чёрный	135,-
303 901	2.26	Вертикальный проход через крышу 60/100 PP, красный	135,-
303 902	2.26, 2.33	Удлинение 60/100 PP, 0,5 м	44,-
303 903	2.26, 2.33	Удлинение 60/100 PP, 1,0 м	66,-
303 905	2.26, 2.33	Удлинение 60/100 PP, 2,0 м	109,-
303 906	2.26, 2.33	Удлинение 60/100 PP, телескопическое 0,5-0,8 м	153,-
303 910	2.27	Отвод 87° 60/100 PP	40,-
303 911	2.27	Отвод 45° 60/100 PP, 2 шт	66,-
303 915	2.26	Разъёмная муфта 60/100 PP	66,-
303 916	2.27	Отвод 87° 60/100 PP, с ревизией	109,-
303 918	2.26, 2.33	Участок трубы с ревизией 60/100 PP	100,-
303 919	2.27	Обходная телескопическая вставка 60/100 PP	155,-
303 920	2.45	Базовый комплект подключения 60/100 PP к дымоходу Dn 80 в шахте	187,-
303 922	2.33	Горизонтальный проход через стену 60/100 PP	175,-
303 923	2.50	Базовый комплект подключения 60/100 PP, к системе LAS	187,-
303 924	2.45	Сетка для отвода 60/100 PP для забора воздуха	70,-
303 926	2.29	Адаптер для системы 80/125 PP для ecoTEC plus и ecoCOMPACT	26,-
303 938	2.49	Разделительный адаптер для подключения жёстких труб Dn 80 к ecoTEC	70,-
303 960	2.56	Обратный клапан для каскадных дымоходов	367,-
303 963	1.41, 2.48	Оголовок шахты для трубы Dn 80	153,-
304 818	4.28	Присоединение к водопроводу, скрытая прокладка	34,-
304 819	4.28	Присоединение к водопроводу, открытая прокладка	28,-
304 820	4.28	Смеситель для непосредственного водоразбора для atmoMAG RXZ/RX1/GRX	151,-
305 817	4.11	VIN SK 70	912,-
305 826	4.21	Группа безопасности для водонагревателей объемом не более 200 литров	68,-
305 827	4.21	Группа безопасности для водонагревателей объемом свыше 200 литров	145,-
305 863	4.20	Проходной газовый кран с противопожарной защитой Rp 1/2	50,-
305 865	4.28	Проходной газовый кран R 1/2"	30,-
305 872	1.45	Комплект принадлежностей для подключения VIN SK 70, монтаж под котлом	119,-

Обзор оборудования и принадлежностей в нумерологическом порядке на русском языке

Заказной №	Страница	Наименование	Цена, EUR
305 889	4.7	VIH Q 120	1 599,-
305 890	4.7	VIH Q 150	2 199,-
305 929	4.3	VGH 130/5 XZ H	1 299,-
305 930	4.3	VGH 160/5 XZ H	1 499,-
305 931	4.3	VGH 190/5 XZ H	1 699,-
305 932	4.3	VGH 220/5 XZ H	1 899,-
305 940	4.9	VIH R 120/5.1	1 099,-
305 941	4.9	VIH R 150/5.1	1 199,-
305 942	4.9	VIH R 200/5.1	1 299,-
305 945	4.13	VIH K 300/2	2 699,-
305 950	3.13	Комплект присоединительных труб для atmoVIT	171,-
305 951	2.23	Комплект присоединительных труб для ecoVIT	230,-
305 952	3.13, 3.18	Комплект присоединительных труб для монтажа на стене	309,-
305 953	4.22	Присоединительный комплект водонагревателя	460,-
305 954	4.17, 4.23	Удлинительный комплект труб	90,-
305 957	4.23	Набор для циркуляционной линии ГВС	224,-
305 969	1.44, 2.22	Комплект для подключения VIH R 120/150 к VU PLUS, скрытый монтаж	117,-
305 970	1.44, 2.23	Комплект для подключения VIH R 120/150 к VU PLUS, открытый монтаж	129,-
305 973	4.9, 4.22	Щиток управления VIH 120-200	278,-
305 980	2.23, 4.29	Комплект подключения водонагревателя actoSTOR	459,-
306 230	1.23	Консоль для предварительного монтажа	79,-
306 248	3.18, 5.15	Модуль "6 из 6" для управления внешними устройствами	173,-
306 253	3.18, 5.15	Модуль "1 из 5" для atmoVIT, iroVIT, atmoCRAFT	82,-
306 257	3.18, 4.23	Датчик водонагревателя	19,-
306 264	1.44, 2.22	Комплект переходников для подключения водонагревателя	50,-
306 287	2.23	Конденсатный насос ecoLEVEL	268,-
306 720	2.21	Гидравлический разделитель WH 40	373,-
306 721	2.13, 2.21	Гидравлический разделитель WH 95	420,-
306 725	2.13, 2.21	Гидравлический разделитель WH 280	1 516,-
306 726	2.13, 2.21	Гидравлический разделитель WH 160	1 167,-
306 782	5.9, 5.10	Смесительный модуль VR 60	199,-
306 786	5.9, 5.10	Коммутационный модуль VR 31	149,-
306 787	5.14	Универсальный датчик температуры VR 10	58,-
306 790	5.9, 5.14	Настенный адаптер VR 55 для блока VRC 630	25,-
307 411	5.11	Комнатный регулятор температуры calorMATIC 230	149,-
307 414		Комнатный регулятор температуры calorMATIC 330	99,-
307 556	3.12, 3.17	Коллектор для двух насосных групп	286,-
307 564	3.12, 3.17	Насосная группа для прямого контура отопления с бесступенчатым насосом	506,-
307 565	3.12, 3.17	Насосная группа для смесительного контура отопления с насосом, смеситель R 1	753,-
307 566	3.12, 3.17	Насосная группа для прямого контура отопления с 3-х ступенчатым насосом	373,-
307 567	3.12, 3.17	Насосная группа для смесительного контура отопления со смесителем R1, 3-х ступенчатый насос	626,-
307 568	3.12, 3.17	Насосная группа для смесительного контура отопления со смесителем R3/4, 3-х ступенчатый насос	699,-
307 578	3.12, 3.17	Насосная группа для смесительного контура отопления со смесителем R1/2, 3-х ступенчатый насос	630,-
307 590	3.18	Комплект присоединительных труб для iroVIT	201,-

Обзор оборудования и принадлежностей в нумерологическом порядке на русском языке

Заказной №	Страница	Наименование	Цена, EUR
307 591	3.14	Группа безопасности котла	103,-
307 597	3.13, 3.19	Коллектор для трёх насосных групп	414,-
307 686	3.9	Напольный котел iroVIT VKO 248/5	2 099,-
307 687	3.9	Напольный котел iroVIT VKO 328/5	2 299,-
307 688	3.9	Напольный котел iroVIT VKO 408/5	2 699,-
307 689	3.9	Напольный котел iroVIT VKO 488/5	2 999,-
307 690	3.9	Напольный котел iroVIT VKO 568/5	3 499,-
308 086	6.3	Набор для открытой прокладки труб	40,-
308 100	6.6	VEH 50/6 exclusiv	899,-
308 110	6.6	VEH 80/6 exclusiv	1 049,-
308 120	6.6	VEH 100/6 exclusiv	1 099,-
308 130	6.6	VEH 120/6 exclusiv	1 199,-
309 212	3.3	VK INT 164/8-E	2 499,-
309 213	3.3	VK INT 214/8-E	2 899,-
309 214	3.3	VK INT 264/8-E	3 199,-
309 215	3.3	VK INT 314/8-E	3 299,-
309 216	3.3	VK INT 364/8 E	3 399,-
309 217	3.3	VK INT 424/8 H	3 499,-
309 218	3.5	VK INT 474/8 E	3 699,-
309 226	3.5	VK INT 164/1-5	1 799,-
309 227	3.5	VK INT 254/1-5	1 999,-
309 228	3.5	VK INT 324/1-5	2 199,-
309 229	3.5	VK INT 414/1-5	2 499,-
309 230	3.5	VK INT 484/1-5	2 799,-
309 231	3.5	VK INT 564/1-5	2 999,-
309 442	2.13	Насос контура котла для VKK 806/3...1606/3	407,-
309 443	2.13	Насос контура котла для VKK 2006/3...2406/3	733,-
311 187	4.26	MAG OE 11-0/0 XZ C+	249,-
311 392	4.27	MAG OE 14-0/0 RXZ	589,-
311 591	4.27	MAG OE 14-0/0 RXI	599,-
311 593	4.27	MAG OE 14-0/0 GRX	669,-
311 819	4.28	Комплект перенастройки на пропан для atmoMAG exclusiv RXZ	38,-
311 820	4.28	Комплект перенастройки на пропан для atmoMAG exclusiv RXI/GRX	62,-
0010003077	4.17	VIH R 300	1 599,-
0010003078	4.17	VIH R 400	1 999,-
0010003079	4.17	VIH R 500	2 299
0010003083	6.8	VEH 200/5	1 599,-
0010003084	6.8	VEH 300/5	1 799,-
0010003085	6.8	VEH 400/5	1 999,-
0010003869	2.9	VSC INT 196/2-C 150	3 685,-
0010003878	2.9	VSC INT 246/2-C 210	4 099,-
0010003872	2.9	VSC INT 246/2-C 170	3 899,-
0010003881	2.9	VSC INT 306/2-C 200	4 599,-
0010003958	1.19	VUW 240/3-3	1 099,-
0010003961	1.19	VUW 242/3-3	1 199,-
0010003964	1.3	VU 240/3-5	1 199,-
0010003965	1.3	VU 280/3-5	1 349,-
0010003966	1.11	VU 122/3-5	1 149,-

Обзор оборудования и принадлежностей в нумерологическом порядке на русском языке

Заказной №	Страница	Наименование	Цена, EUR
0010003967	1.11	VU 202/3-5	1 199,-
0010003968	1.11	VU 242/3-5	1 299,-
0010003969	1.11	VU 282/3-5	1 449,-
0010003970	1.7	VUW 200/3-5	1 299,-
0010003971	1.7	VUW 240/3-5	1 349,-
0010003972	1.7	VUW 280/3-5	1 499,-
0010003973	1.15	VUW 202/3-5	1 399,-
0010003974	1.15	VUW 242/3-5	1 449,-
0010003975	1.15	VUW 282/3-5	1 599,-
0010003976	1.15	VUW 322/3-5	1 749,-
0010003977	1.15	VUW 362/3-5	1 899,-
0010003992	1.11	VU 322/3-5	1 549,-
0010003993	1.11	VU 362/3-5	1 699,-
0010004152	2.7	VU OE 466/4	3 499,-
0010004153	2.7	VU OE 656/4	4 499,-
0010004985	2.3	VU OE 376/3-5	2 499,-
0010004986	2.3	VU OE 246/3-5	1 899,-
0010004987	2.5	VUW OE 236/3-5	2 049,-
0010004988	2.5	VUW OE 296/3-5	2 199,-
0010004989	2.5	VUW OE 346/3-5	2 599,-
0010005373	4.15	actoSTOR RL 300-60	3 099,-
0010005374	4.15	actoSTOR RL 300-120	3 199,-
0010005375	4.15	actoSTOR RL 400-60	3 899,-
0010005376	4.15	actoSTOR RL 400-120	3 999,-
0010005377	4.15	actoSTOR RL 500-60	4 499,-
0010005378	4.15	actoSTOR RL 500-120	4 599,-
0010005400	2.13	VKK806/3-E	9 999,-
0010005401	2.13	VKK1206/3-E	10 999,-
0010005402	2.13	VKK1606/3-E	11 999,-
0010005403	2.13	VKK2006/3-E	12 499,-
0010005404	2.13	VKK2406/3-E	12 999,-
0010005405	2.13	VKK2806/3-E	13 499,-
0010005971	2.3	VU OE 306/3-5	2 099,-
0010007510	2.11	VKK INT 226/4	3 390,-
0010007514	2.11	VKK INT 286/4	3 499,-
0010007518	2.11	VKK INT 366/4	3 599,-
0010007522	2.11	VKK INT 476/4	3 999,-
0010007736	6.2	VED H 12/7 INT	349,-
0010007737	6.2	VED H 18/7 INT	369,-
0010007738	6.2	VED H 21/7 INT	379,-
0010007739	6.2	VED H 24/7 INT	389,-
0010007740	6.2	VED H 27/7 INT	399,-
0010009374	6.10	eloBLOCK VE 6	819,-
0010009375	6.10	eloBLOCK VE 9	839,-
0010009376	6.10	eloBLOCK VE 12	859,-
0010009377	6.10	eloBLOCK VE 14	879,-
0010009378	6.10	eloBLOCK VE 18	939,-
0010009379	6.10	eloBLOCK VE 21	969,-

Обзор оборудования и принадлежностей в нумерологическом порядке на русском языке

Заказной №	Страница	Наименование	Цена, EUR
0010009380	6.10	eloBLOCK VE 24	999,-
0010009381	6.10	eloBLOCK VE 28	1 029,-
0010009479	6.4	VED H 3/1 N без давления	129,-
0010009480	6.4	VED H 4/1 N без давления	131,-
0010009482	6.4	VED H 3/1 под давлением	185,-
0010009483	6.4	VED H 4/1 под давлением	187,-
0010009484	6.4	VED H 6/1 под давлением	203,-
0020003985	5.9, 5.10	Коммутационный модуль VR 30/2	99,-
0020003986	5.9, 5.10	Коммутационный модуль VR 32	99,-
0020006834	4.28	Комплект перенастройки для MAG pro	30,-
0020015445	2.50	Пластина-адаптер для VU 656	44,-
0020015570	6.11	Комплект для подключения бойлера	149,-
0020016930	2.13	Насос контура котла для VKK 2806/3	639,-
0020017744	5.15	Модуль "2 из 7" Для управления внешними устройствами	56,-
0020017897	2.13	Коммутационный модуль VR 34	86,-
0020021007	2.48	Колпак шахты дымохода Dn 80, нерж. сталь	203,-
0020022253	2.13	Насос контура котла с частотным регулированием для 806/3...1606/3	2 169,-
0020022254	2.13	Насос контура котла с частотным регулированием для 2006/3...2406/3	2 241,-
0020022255	2.13	Насос контура котла с частотным регулированием для 2806/3	3 486,-
0020023370	1.46	Пакет программ Vaillant vrDialog/2	199,-
0020025741	2.48	Удлинение Dn 80, 1 м, нержавеющая сталь	105,-
0020028663	4.17, 4.22	Термометр для uniSTOR R 300...500	цена по запросу
0020028664	4.17, 4.24	Комплект ручек для переноски VIH R 300...500	109,-
0020028666	4.17, 4.24	Дополнительный нагреватель 6 кВт, 380 В	615,-
0020040080	5.9, 5.10	Прибор дистанционного управления VR 90/3	199,-
0020040911	2.23	Набор для подключения ecoCOMPACT открытый монтаж	292,-
0020042415	1.45	Набор для перестройки VUW в VU	99,-
0020042748	2.38	Базовый комплект для прокладки дымоотводящих труб 80/125 мм PP по фасаду	699,-
0020042749	2.38	Наружная выносная опорная консоль, возможность настройки от 50 до 300 мм	189,-
0020042751	2.39	Хомут с мягкими вставками для трубы по фасаду	90,-
0020042752	2.40	Удлинение крепежа наружной консоли от 90 до 2280 мм	112,-
0020042753	2.40	Труба 80/125, коаксиальная, фасадный участок длина 0,5 м	82,-
0020042754	2.39	Удлинительный участок трубы по фасаду длиной 1,0 м 80/125 мм PP	107,-
0020042755	2.40	Труба 80/125, коаксиальная, фасадный участок, длина 0,5 м, телескопическая	82,-
0020042756	2.41	Отвод на 87°, 80/125, коаксиальный, для прокладки на фасаде	132,-
0020042757	2.38	Отвод 45° для трубы 80/125 мм PP по фасаду (2 шт.)	163,-
0020042758	2.41	Отвод на 30°, 80/125, коаксиальный, для прокладки на фасаде. Кол-во: 2 шт.	99,-
0020042759	2.39	Участок трубы 80/125 мм PP по фасаду с ревизионным отверстием	145,-
0020042760	2.41	Дождевая манжета для прохода сквозь крышу	47,-
0020042761	2.55	Базовый набор S1 каскадной системы дымоходов Dn 130 PP	1 059,-
0020042762	2.55	Базовый набор S2 каскадной системы дымоходов Dn 130 PP	481,-
0020042763	2.18	Распорки дымохода Dn 130 в шахте, 7 шт.	48,-
0020042764	2.56	Труба с ревизией Dn 130 PP	169,-
0020042765	2.57	Отвод 87° Dn 130 PP	92,-
0020042766	2.56	Отвод 45° Dn 130 PP	175,-

Обзор оборудования и принадлежностей в нумерологическом порядке на русском языке

Заказной №	Страница	Наименование	Цена, EUR
0020042767	2.18, 2.56	Отвод Dn 130 PP 30° (2 шт.)	189,-
0020042768	2.18, 2.56	Отвод Dn 130 PP 15° (2 шт.)	189,-
0020042769	2.56	Удлинение 1,0 м Dn 130 PP	147,-
0020042770	2.56	Удлинение 2,0 м Dn 130 PP	239,-
0020042908	2.55	Расширяющий набор S3 для подключения 3-го аппарата к дымоходу Dn 130	цена по запросу
0020042909	2.55	Расширяющий набор S3 для подключения 3-го и 4-го аппаратов к дымоходу Dn 130	цена по запросу
0020045709	1.37	Адаптер для перехода с 60/100 на 80/125 со сливом конденсата	159,-
0020053080	1.43	Набор для подключения atmoTEC к дымоходу	99,-
0020053224	1.24	Комплекты для перенастройки котлов на сжиженный пропан/бутан для 12, 20, 24, 28 кВт	111,-
0020053226	1.24	Комплекты для перенастройки котлов на сжиженный пропан/бутан для 32, 36 кВт	111,-
0020056596	2.22	Реагент для умягчения подпиточной воды	337,-
0020059560	2.21	Комплект сервисных кранов для VU 466...656/4	198,-
0020060434	4.22	Группа безопасности без редуктора для VIH до 200 л	75,-
0020060589	2.18	Набор для подключения дымохода к котлу VKK 806/3...1606/3 с переходником 150-130 мм	298,-
0020060591	2.18	Базовый набор S3 для устройства воздухозабора Dn 130 PP	56,-
0020060828	2.13	Группа безопасности котла до 80 кВт	224,-
0020060829	2.13	Группа безопасности котла до 200 кВт	302,-
0020063137	2.18	Комплект удлинительных труб DN 130 PP 10м	1 413,-
0020092430	5.9	calorMATIC 630/3	679,-
0020108132	5.4	calorMATIC 470	339,-
0020108146	5.12	calorMATIC 370	309,-
0020129324	5.15	VR 81/2 Прибор дистанционного управления с комнатным датчиком	124,-
0020129328	5.5	Смесительный модуль VR 61/2	149,-
0020129333	5.15	VR 68/2 Расширяющий модуль для управления нагревом воды от солнечного коллектора	261,-

Заметки

A series of horizontal dotted lines for taking notes.

Генеральный импортёр

ООО "Вайлант Груп Рус", офис в Москве:

Тел.: (495) 788 45 44

Факс.: (495) 788 45 65

E-mail: info@vaillant.ru

ООО "Вайлант Груп Рус", офис в Санкт-Петербурге:

Тел.: (812) 703 00 28

Факс.: (812) 703 00 29

E-mail: info@vaillant.ru

ООО "Вайлант Груп Рус", офис в Саратове:

Тел.: (8452) 29 31 96

E-mail: info@vaillant.ru

ООО "Вайлант Груп Рус", офис в Ростове-на-Дону:

Тел.: (863) 218 13 01

E-mail: info@vaillant.ru

ООО "Вайлант Груп Рус", офис в Екатеринбурге:

Тел.: (343) 382 08 38

E-mail: info@vaillant.ru

Региональные представители:

См. на сайте www.vaillant.ru

Горячая линия для технических консультаций:

Тел.: (495) 921 45 44 (24 часа)

Сервисная служба Vaillant:

Тел.: 8 800 333 45 44*

Для жителей Москвы и Московской области

Для получения сервисной поддержки в регионах обращайтесь в наши авторизованные сервисные центры.

www.vaillant.ru

Производитель:

Вайллант ГмбХ, Бергхаузер штр. 40, 42859 Ремшайд, Германия

Тел.: (0 2191) 18-0

<http://www.vaillant.de> | E-Mail: info@vaillant.de