



Телефон бесплатной горячей линии:
8 (800) 250-90-02

Адреса центров комплектации:

Московская область

г. Одинцово, ул. Западная, д. 13; +7 (910) 496-79-69

Краснодарский край

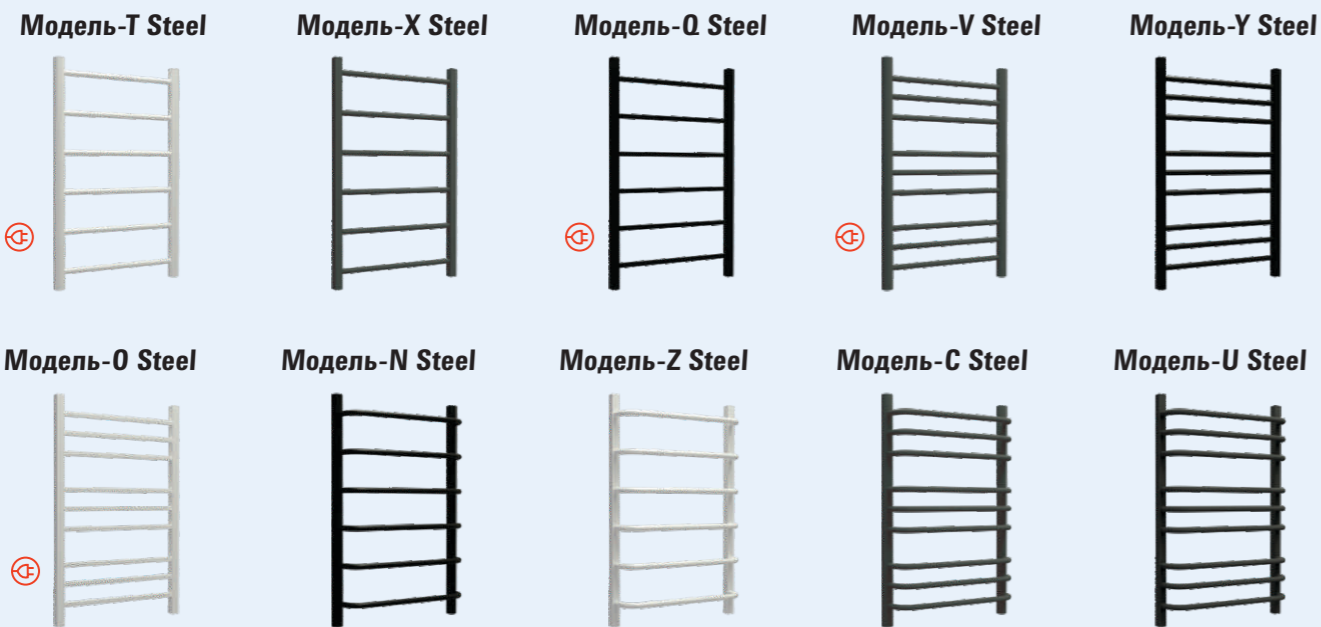
г. Краснодар, ул. Уральская, 117; +7 (988) 557-19-12
г. Армавир, ул. Кирова, 112; +7 (988) 888-21-89, +7 (861-37) 7-25-65
г. Армавир, ул. Энгельса, 116/1; +7 (918) 687-95-59, +7 (861-37) 3-00-56
г. Новокубанск, ул. Первомайская, 223; +7 (988) 888-21-93



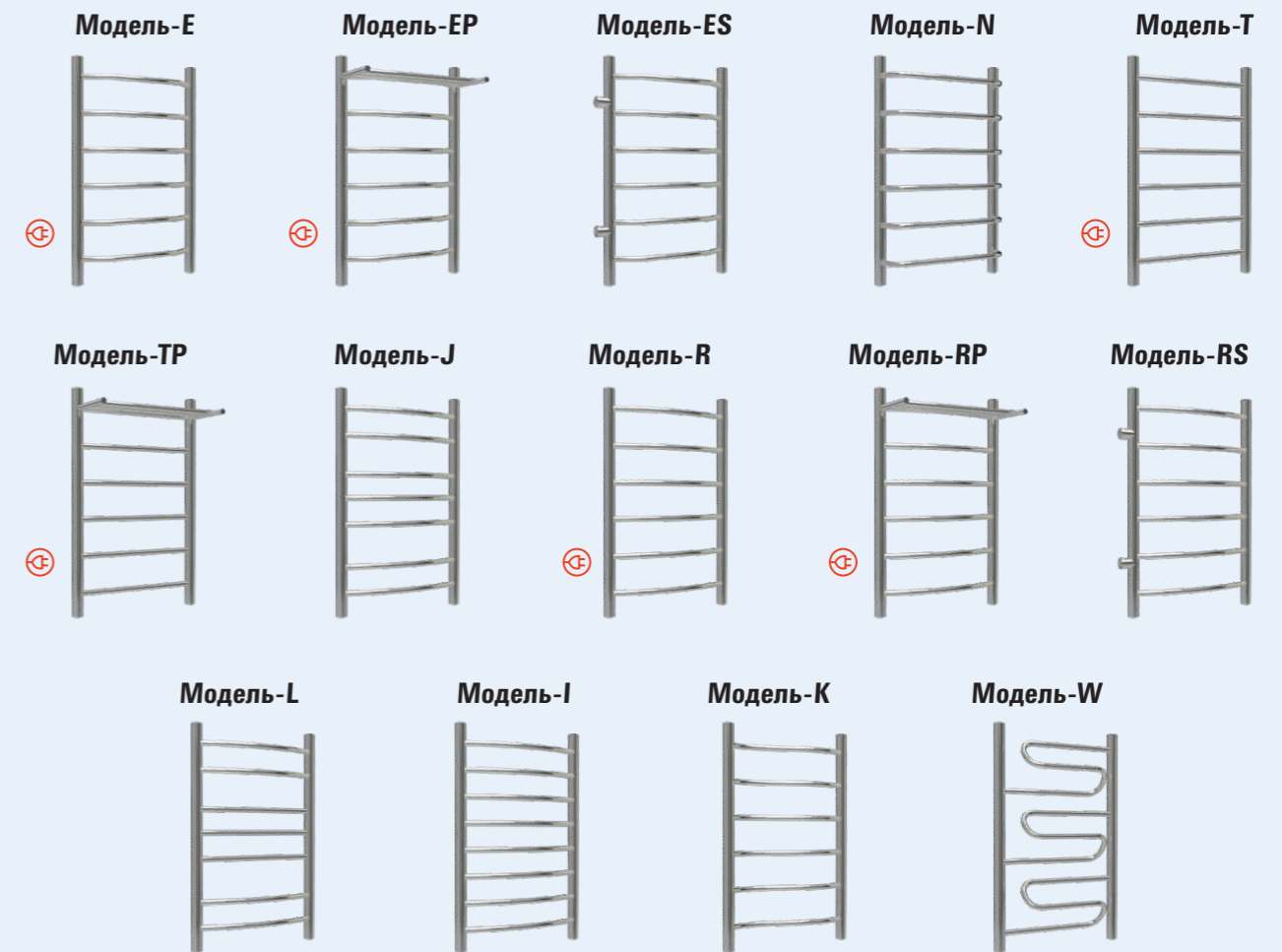
www.santehgaz.com

Каталог продукции
2023

Серия STEEL



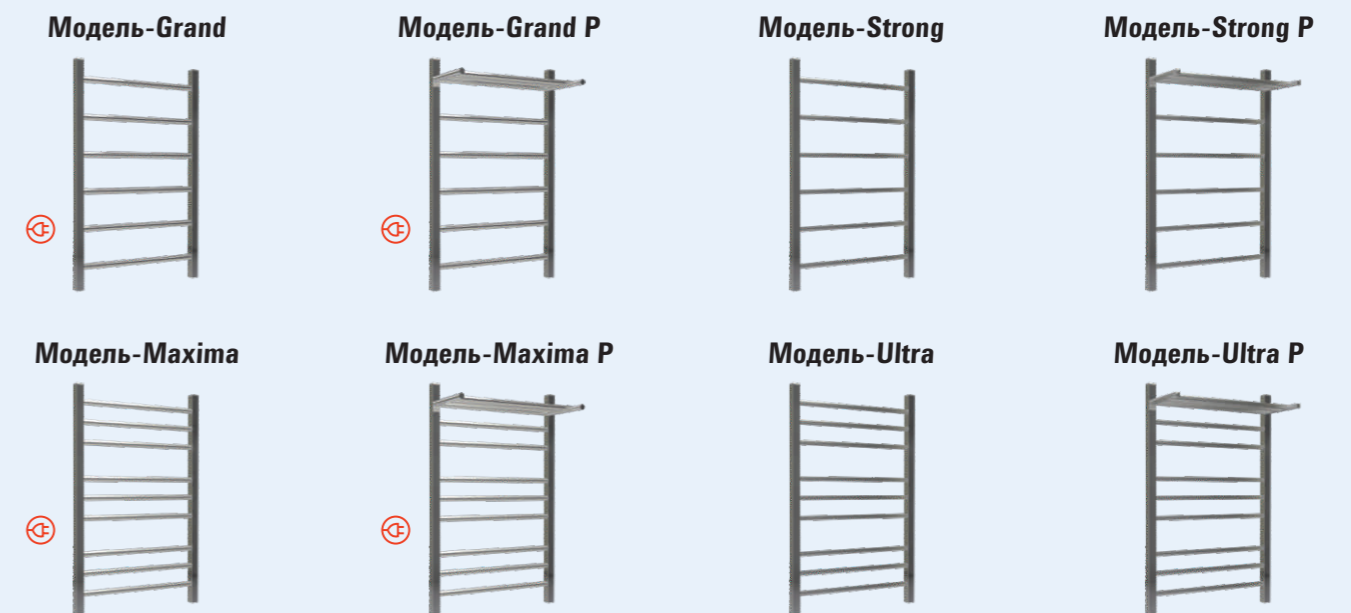
Серия CLASSIC



Серия STANDART



Серия ELEGANT



Серия PREMIUM



ГАРАНТИЯ 3 ГОДА

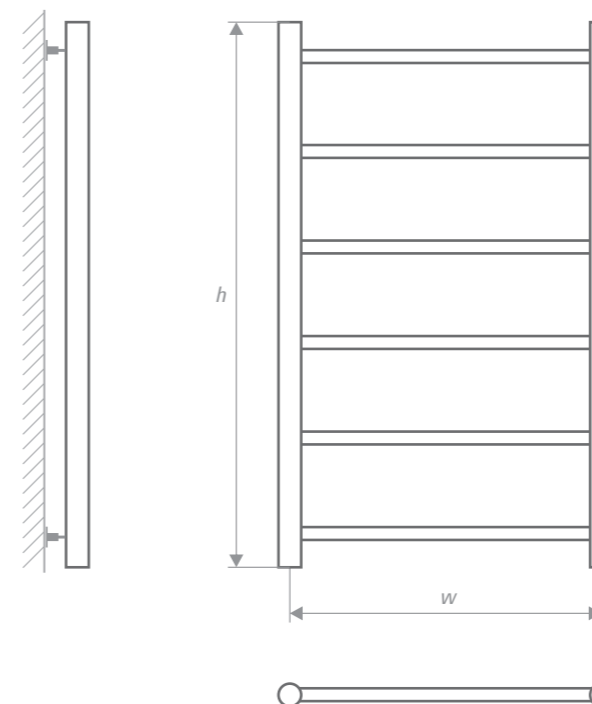
Характеристики изделия:

Корпус: углеродистая сталь толщиной 2мм
Вид обработки: полимерное порошковое покрытие
Способ нагрева: водяной / электрический
Давление: 6 атм
Макс. температура теплоносителя: +110 С
Тип подключения: нижнее — 1/2" (резьба внутренняя)

Возможные цвета окрашивания полотенцесушителя и фитингов согласно палитре RAL под заказ:

белый черный графит бронза серый металллик медь

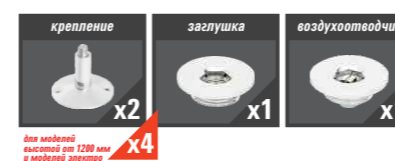
Внимание данный полотенцесушитель допускается к монтажу только для закрытых систем индивидуального отопления.



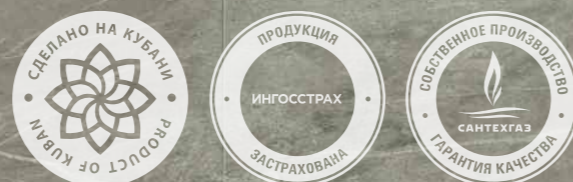
Артикул	Модель	Размеры (мм)		Диаметр труб (мм)	Кол-во перекладин	Теплоотдача Q (Вт)
		w	h			
TDTSt001* TDTSt001*E	Модель-T Steel	500	500	32/18	6	242
TDTSt002* TDTSt002*E	Модель-T Steel	500	600	32/18	6	258
TDTSt003* TDTSt003*E	Модель-T Steel	500	800	32/18	7	316
TDTSt004* TDTSt004*E	Модель-T Steel	500	1000	32/18	10	429
TDTSt005*	Модель-T Steel	500	1200	32/18	13	542
TDTSt006*	Модель-T Steel	500	1400	32/18	16	655
TDTSt007*	Модель-T Steel	500	1600	32/18	19	768
TDTSt008*	Модель-T Steel	500	1800	32/18	21	854
TDTSt009*	Модель-T Steel	500	2000	32/18	23	940

* В конце каждого артикула так же добавляется буквенное обозначение цвета окраски изделия (W-белый, В-черный, G-графит, J-бронза, М-серый металллик, С-медь)
⊕ *E - соответствующие модели электро-полотенцесушителей

Базовая комплектация:



Рекомендованные фитинги:



ГАРАНТИЯ 3 ГОДА

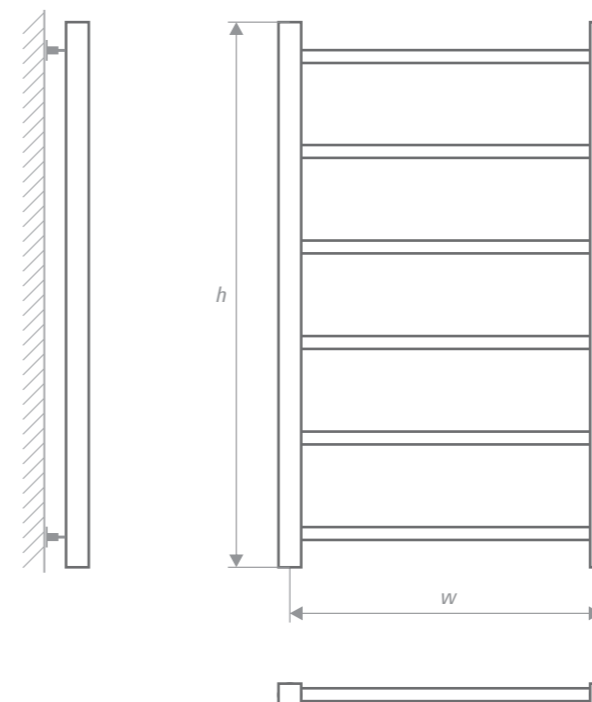
Характеристики изделия:

Корпус: углеродистая сталь толщиной 2мм
Вид обработки: полимерное порошковое покрытие
Способ нагрева: водяной
Давление: 6 атм
Макс. температура теплоносителя: +110 С
Тип подключения: нижнее — 1/2" (резьба внутренняя)

Возможные цвета окрашивания полотенцесушителя и фитингов согласно палитре RAL под заказ:

белый черный графит бронза серый металлик медь

Внимание данный полотенцесушитель допускается к монтажу только для закрытых систем индивидуального отопления



Артикул	Модель	Размеры (мм)		Размер труб (мм)	Кол-во перекладин	Теплоотдача Q (Вт)
		w	h			
TDXSt001*	Модель-X Steel	500	500	30x30/ø18	6	257
TDXSt002*	Модель-X Steel	500	600	30x30/ø18	6	276
TDXSt003*	Модель-X Steel	500	800	30x30/ø18	7	341
TDXSt004*	Модель-X Steel	500	1000	30x30/ø18	10	460
TDXSt005*	Модель-X Steel	500	1200	30x30/ø18	13	579
TDXSt006*	Модель-X Steel	500	1400	30x30/ø18	16	698
TDXSt007*	Модель-X Steel	500	1600	30x30/ø18	19	817
TDXSt008*	Модель-X Steel	500	1800	30x30/ø18	21	909
TDXSt009*	Модель-X Steel	500	2000	30x30/ø18	23	1001

* В конце каждого артикула так же добавляется буквенное обозначение цвета окраски изделия (W-белый, В-черный, G-графит, J-бронза, М-серый металлик, С-медь)

Базовая комплектация:



Рекомендованные фитинги:



ГАРАНТИЯ 3 ГОДА

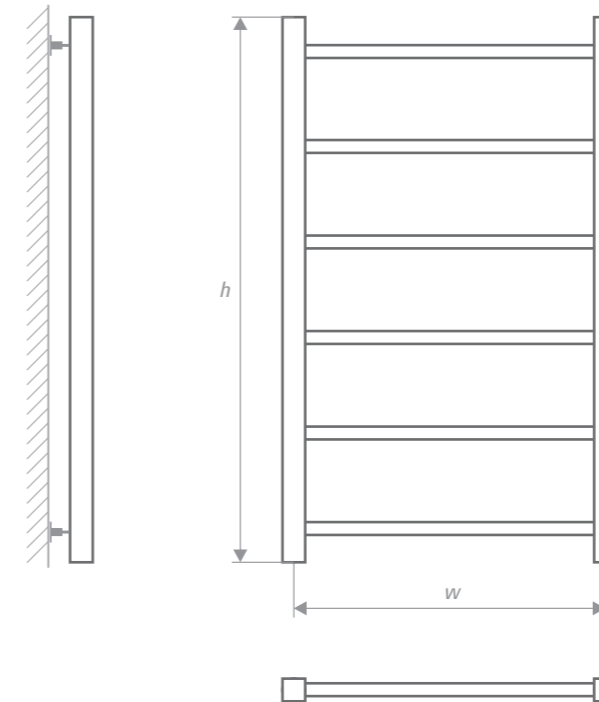
Характеристики изделия:

Корпус: углеродистая сталь толщиной 2мм
Вид обработки: полимерное порошковое покрытие
Способ нагрева: водяной / электрический
Давление: 6 атм
Макс. температура теплоносителя: +110 С
Тип подключения: нижнее — 1/2" (резьба внутренняя)

Возможные цвета окрашивания полотенцесушителя и фитингов согласно палитре RAL под заказ:

белый черный графит бронза серый металлик медь

Внимание данный полотенцесушитель допускается к монтажу только для закрытых систем индивидуального отопления



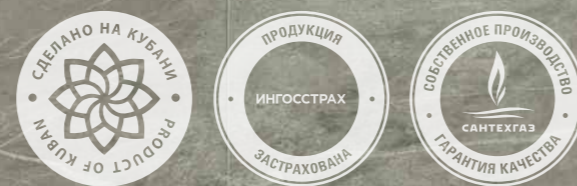
Артикул	Модель	Размеры (мм)		Размер труб (мм)	Кол-во перекладин	Теплоотдача Q (Вт)
		w	h			
TDQSt001* TDQSt001*E	Модель-Q Steel	500	500	30x30/15x15	6	267
TDQSt002* TDQSt002*E	Модель-Q Steel	500	600	30x30/15x15	6	286
TDQSt003* TDQSt003*E	Модель-Q Steel	500	800	30x30/15x15	7	353
TDQSt004* TDQSt004*E	Модель-Q Steel	500	1000	30x30/15x15	10	477
TDQSt005*	Модель-Q Steel	500	1200	30x30/15x15	13	601
TDQSt006*	Модель-Q Steel	500	1400	30x30/15x15	16	725
TDQSt007*	Модель-Q Steel	500	1600	30x30/15x15	19	849
TDQSt008*	Модель-Q Steel	500	1800	30x30/15x15	21	944
TDQSt009*	Модель-Q Steel	500	2000	30x30/15x15	23	1040

* В конце каждого артикула так же добавляется буквенное обозначение цвета окраски изделия (W-белый, В-черный, G-графит, J-бронза, М-серый металлик, С-медь)
⊕ *E - соответствующие модели электро-полотенцесушителей

Базовая комплектация:



Рекомендованные фитинги:



ГАРАНТИЯ 3 ГОДА

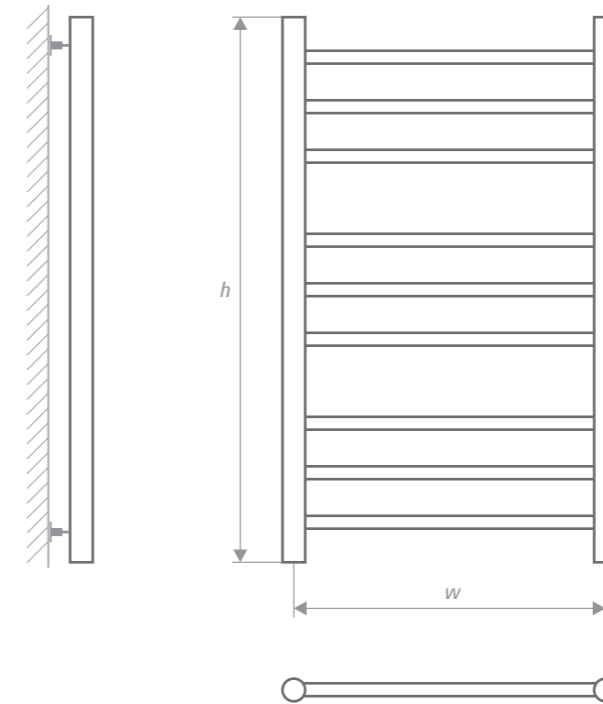
Характеристики изделия:

Корпус: углеродистая сталь толщиной 2мм
Вид обработки: полимерное порошковое покрытие
Способ нагрева: водяной / электрический
Давление: 6 атм
Макс. температура теплоносителя: +110 С
Тип подключения: нижнее — 1/2" (резьба внутренняя)

Возможные цвета окрашивания полотенцесушителя и фитингов согласно палитре RAL под заказ:

белый черный графит бронза серый металллик медь

Внимание данный полотенцесушитель допускается к монтажу только для закрытых систем индивидуального отопления



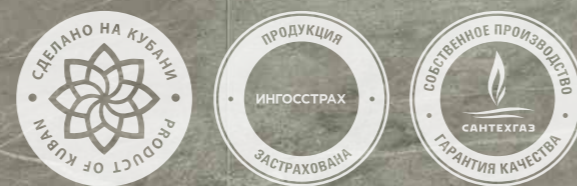
Артикул	Модель	Размеры (мм)		Диаметр труб (мм)	Кол-во перекладин	Теплоотдача Q (Вт)
		w	h			
TDVSt001* TDVSt001*E	Модель-V Steel	500	500	32/18	6	242
TDVSt002* TDVSt002*E	Модель-V Steel	500	600	32/18	9	339
TDVSt003* TDVSt003*E	Модель-V Steel	500	800	32/18	12	452
TDVSt004* TDVSt004*E	Модель-V Steel	500	1000	32/18	15	565
TDVSt005*	Модель-V Steel	500	1200	32/18	18	678
TDVSt006*	Модель-V Steel	500	1400	32/18	21	791
TDVSt007*	Модель-V Steel	500	1600	32/18	24	904
TDVSt008*	Модель-V Steel	500	1800	32/18	27	1017
TDVSt009*	Модель-V Steel	500	2000	32/18	30	1130

* В конце каждого артикула так же добавляется буквенное обозначение цвета окраски изделия (W-белый, В-черный, G-графит, J-бронза, М-серый металллик, С-медь)
⊕ *E - соответствующие модели электро-полотенцесушителей

Базовая комплектация:



Рекомендованные фитинги:



ГАРАНТИЯ 3 ГОДА

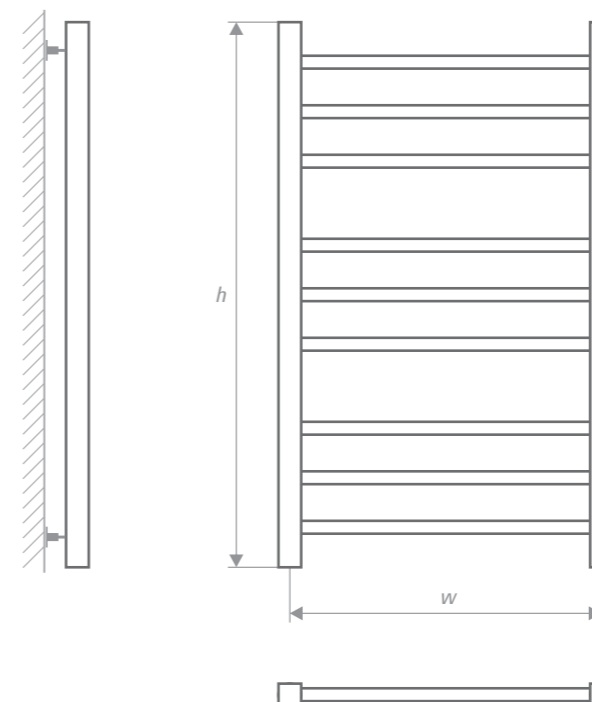
Характеристики изделия:

Корпус: углеродистая сталь толщиной 2мм
Вид обработки: полимерное порошковое покрытие
Способ нагрева: водяной
Давление: 6 атм
Макс. температура теплоносителя: +110 С
Тип подключения: нижнее — 1/2" (резьба внутренняя)

Возможные цвета окрашивания полотенцесушителя и фитингов согласно палитре RAL под заказ:

белый черный графит бронза серый металллик медь

Внимание данный полотенцесушитель допускается к монтажу только для закрытых систем индивидуального отопления



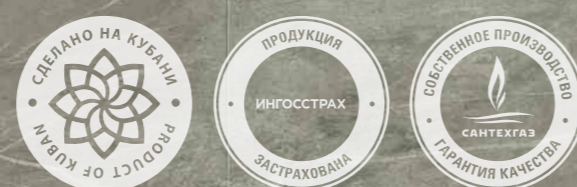
Артикул	Модель	Размеры (мм)		Размер труб (мм)	Кол-во перекладин	Теплоотдача Q (Вт)
		w	h			
TDYSt001*	Модель-Y Steel	500	500	30x30/ø 18	6	257
TDYSt002*	Модель-Y Steel	500	600	30x30/ø 18	9	357
TDYSt003*	Модель-Y Steel	500	800	30x30/ø 18	12	476
TDYSt004*	Модель-Y Steel	500	1000	30x30/ø 18	15	596
TDYSt005*	Модель-Y Steel	500	1200	30x30/ø 18	18	715
TDYSt006*	Модель-Y Steel	500	1400	30x30/ø 18	21	834
TDYSt007*	Модель-Y Steel	500	1600	30x30/ø 18	24	953
TDYSt008*	Модель-Y Steel	500	1800	30x30/ø 18	27	1072
TDYSt009*	Модель-Y Steel	500	2000	30x30/ø 18	30	1191

* В конце каждого артикула так же добавляется буквенное обозначение цвета окраски изделия (W-белый, В-черный, G-графит, J-бронза, М-серый металллик, С-медь)

Базовая комплектация:



Рекомендованные фитинги:



ГАРАНТИЯ 3 ГОДА

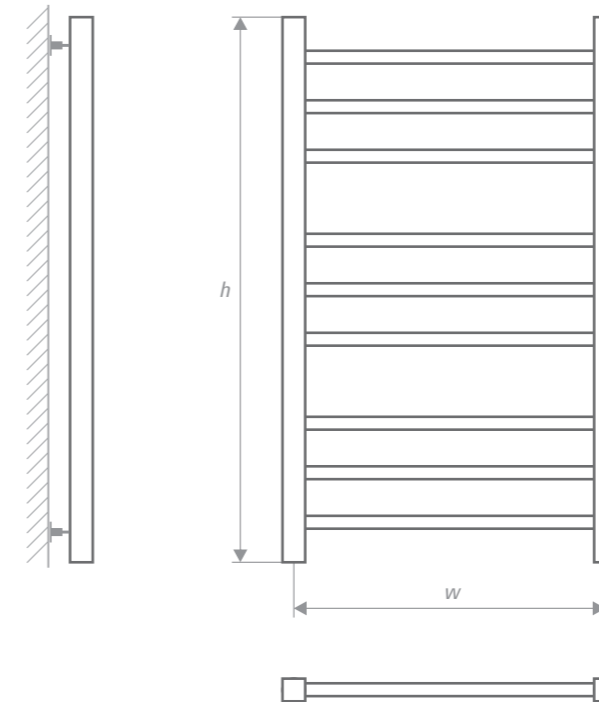
Характеристики изделия:

Корпус: углеродистая сталь толщиной 2мм
Вид обработки: полимерное порошковое покрытие
Способ нагрева: водяной / электрический
Давление: 6 атм
Макс. температура теплоносителя: +110 С
Тип подключения: нижнее — 1/2" (резьба внутренняя)

Возможные цвета окрашивания полотенцесушителя и фитингов согласно палитре RAL под заказ:

белый черный графит бронза серый металллик медь

Внимание данный полотенцесушитель допускается к монтажу только для закрытых систем индивидуального отопления



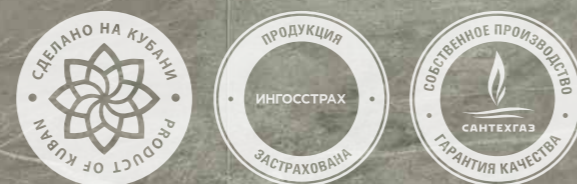
Артикул	Модель	Размеры (мм)		Размер труб (мм)	Кол-во перекладин	Теплоотдача Q (Вт)
		w	h			
TDOSt001* TDOSt001*E	Модель-0 Steel	500	500	30x30/15x15	6	267
TDOSt002* TDOSt002*E	Модель-0 Steel	500	600	30x30/15x15	9	372
TDOSt003* TDOSt003*E	Модель-0 Steel	500	800	30x30/15x15	12	496
TDOSt004* TDOSt004*E	Модель-0 Steel	500	1000	30x30/15x15	15	621
TDOSt005*	Модель-0 Steel	500	1200	30x30/15x15	18	745
TDOSt006*	Модель-0 Steel	500	1400	30x30/15x15	21	869
TDOSt007*	Модель-0 Steel	500	1600	30x30/15x15	24	993
TDOSt008*	Модель-0 Steel	500	1800	30x30/15x15	27	1117
TDOSt009*	Модель-0 Steel	500	2000	30x30/15x15	30	1241

* В конце каждого артикула так же добавляется буквенное обозначение цвета окраски изделия (W-белый, В-черный, G-графит, J-бронза, М-серый металллик, С-медь)
⊕ *E - соответствующие модели электро-полотенцесушителей

Базовая комплектация:



Рекомендованные фитинги:



ГАРАНТИЯ 3 ГОДА

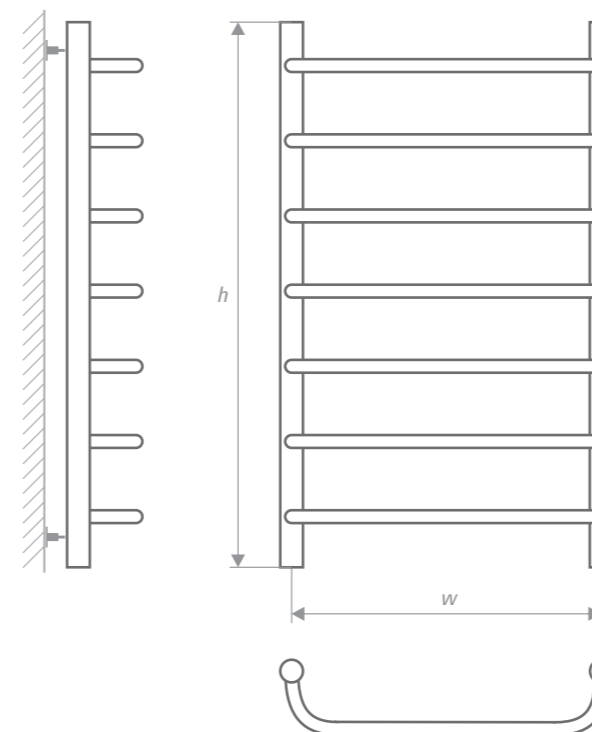
Характеристики изделия:

Корпус: углеродистая сталь толщиной 2мм
Вид обработки: полимерное порошковое покрытие
Способ нагрева: водяной
Давление: 6 атм
Макс. температура теплоносителя: +110 С
Тип подключения: нижнее — 1/2" (резьба внутренняя)

Возможные цвета окрашивания полотенцесушителя и фитингов согласно палитре RAL под заказ:

белый черный графит бронза серый металллик медь

Внимание данный полотенцесушитель допускается к монтажу только для закрытых систем индивидуального отопления



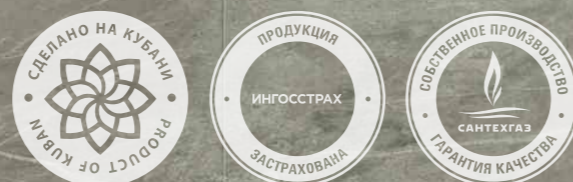
Артикул	Модель	Размеры (мм)		Диаметр труб (мм)	Кол-во перекладин	Теплоотдача Q (Вт)
		w	h			
TDNSt001*	Модель-N Steel	500	500	32/18	6	274
TDNSt002*	Модель-N Steel	500	600	32/18	6	290
TDNSt003*	Модель-N Steel	500	800	32/18	7	354
TDNSt004*	Модель-N Steel	500	1000	32/18	10	483
TDNSt005*	Модель-N Steel	500	1200	32/18	13	613
TDNSt006*	Модель-N Steel	500	1400	32/18	16	742
TDNSt007*	Модель-N Steel	500	1600	32/18	19	871
TDNSt008*	Модель-N Steel	500	1800	32/18	21	968
TDNSt009*	Модель-N Steel	500	2000	32/18	23	1 065

* В конце каждого артикула так же добавляется буквенное обозначение цвета окраски изделия (W-белый, В-черный, G-графит, J-бронза, М-серый металллик, С-медь)

Базовая комплектация:



Рекомендованные фитинги:



ГАРАНТИЯ 3 ГОДА

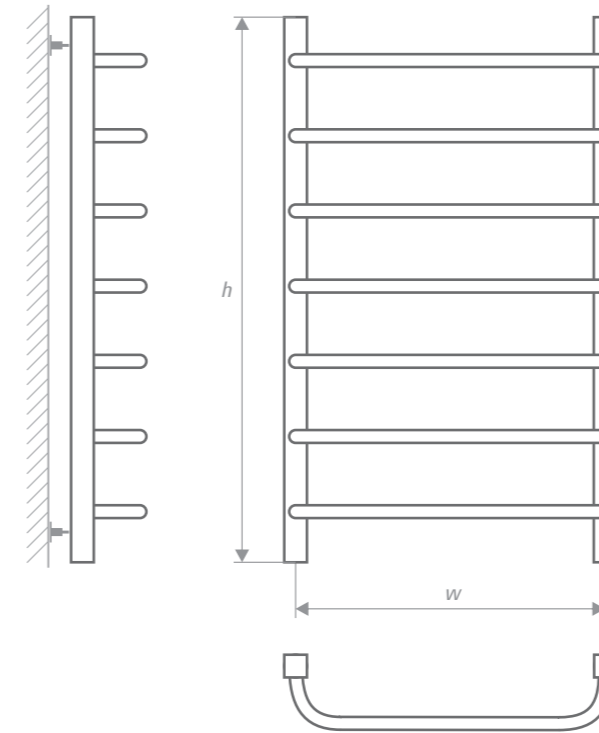
Характеристики изделия:

Корпус: углеродистая сталь толщиной 2мм
Вид обработки: полимерное порошковое покрытие
Способ нагрева: водяной
Давление: 6 атм
Макс. температура теплоносителя: +110 С
Тип подключения: нижнее — 1/2" (резьба внутренняя)

Возможные цвета окрашивания полотенцесушителя и фитингов согласно палитре RAL под заказ:

белый черный графит бронза серый металллик медь

Внимание данный полотенцесушитель допускается к монтажу только для закрытых систем индивидуального отопления



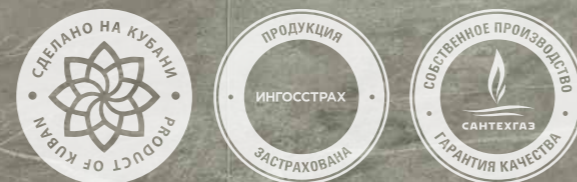
Артикул	Модель	Размеры (мм)		Размер труб (мм)	Кол-во перекладин	Теплоотдача Q (Вт)
		w	h			
TDZSt001*	Модель-Z Steel	500	500	30x30/ø18	6	290
TDZSt002*	Модель-Z Steel	500	600	30x30/ø18	6	309
TDZSt003*	Модель-Z Steel	500	800	30x30/ø18	7	379
TDZSt004*	Модель-Z Steel	500	1000	30x30/ø18	10	514
TDZSt005*	Модель-Z Steel	500	1200	30x30/ø18	13	650
TDZSt006*	Модель-Z Steel	500	1400	30x30/ø18	16	785
TDZSt007*	Модель-Z Steel	500	1600	30x30/ø18	19	920
TDZSt008*	Модель-Z Steel	500	1800	30x30/ø18	21	1023
TDZSt009*	Модель-Z Steel	500	2000	30x30/ø18	23	1126

* В конце каждого артикула так же добавляется буквенное обозначение цвета окраски изделия (W-белый, В-черный, G-графит, J-бронза, М-серый металллик, С-медь)

Базовая комплектация:



Рекомендованные фитинги:



ГАРАНТИЯ 3 ГОДА

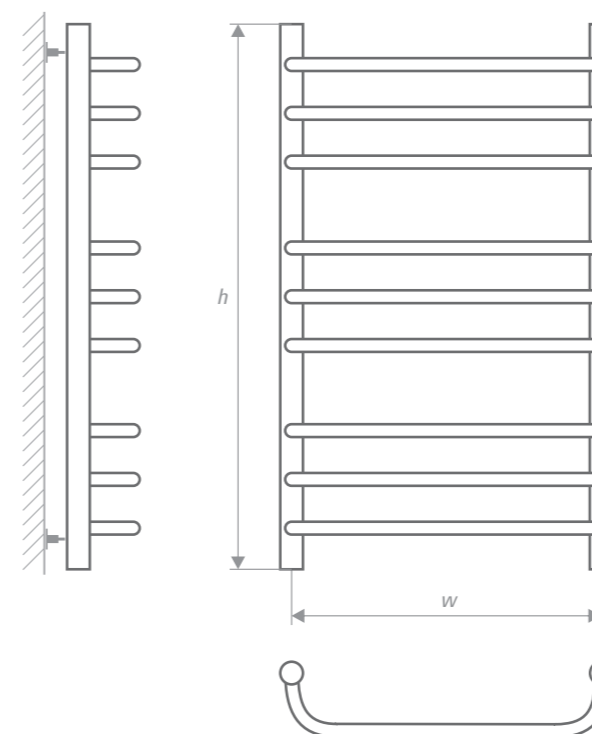
Характеристики изделия:

Корпус: углеродистая сталь толщиной 2мм
Вид обработки: полимерное порошковое покрытие
Способ нагрева: водяной
Давление: 6 атм
Макс. температура теплоносителя: +110 С
Тип подключения: нижнее — 1/2" (резьба внутренняя)

Возможные цвета окрашивания полотенцесушителя и фитингов согласно палитре RAL под заказ:

белый | черный | графит | бронза | серый металлик | медь

Внимание данный полотенцесушитель допускается к монтажу только для закрытых систем индивидуального отопления



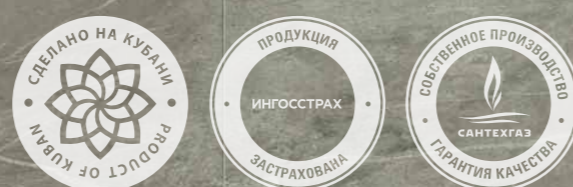
Артикул	Модель	Размеры (мм)		Диаметр труб (мм)	Кол-во перекладин	Теплоотдача Q (Вт)
		w	h			
TDCSt001*	Модель-C Steel	500	500	32/18	6	274
TDCSt002*	Модель-C Steel	500	600	32/18	9	388
TDCSt003*	Модель-C Steel	500	800	32/18	12	517
TDCSt004*	Модель-C Steel	500	1000	32/18	15	646
TDCSt005*	Модель-C Steel	500	1200	32/18	18	775
TDCSt006*	Модель-C Steel	500	1400	32/18	21	905
TDCSt007*	Модель-C Steel	500	1600	32/18	24	1034
TDCSt008*	Модель-C Steel	500	1800	32/18	27	1163
TDCSt009*	Модель-C Steel	500	2000	32/18	30	1292

* В конце каждого артикула так же добавляется буквенное обозначение цвета окраски изделия (W-белый, В-черный, G-графит, J-бронза, М-серый металлик, С-медь)

Базовая комплектация:



Рекомендованные фитинги:



ГАРАНТИЯ 3 ГОДА

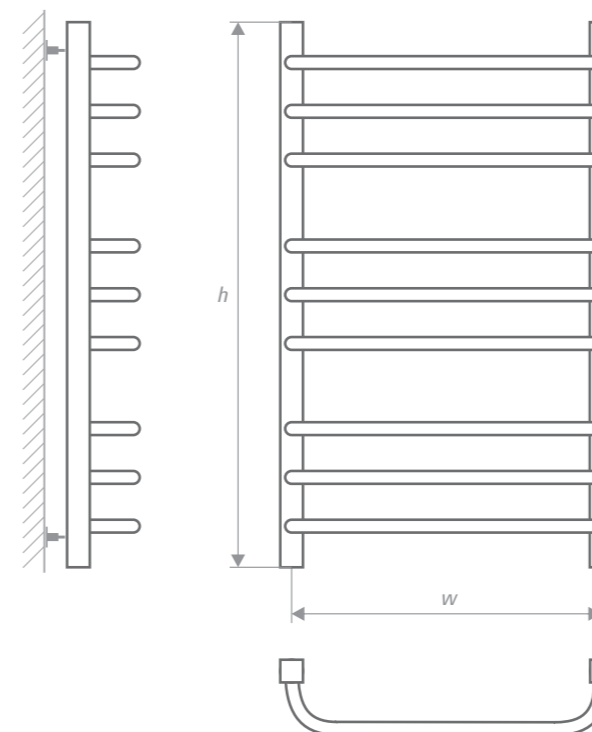
Характеристики изделия:

Корпус: углеродистая сталь толщиной 2мм
Вид обработки: полимерное порошковое покрытие
Способ нагрева: водяной
Давление: 6 атм
Макс. температура теплоносителя: +110 С
Тип подключения: нижнее — 1/2" (резьба внутренняя)

Возможные цвета окрашивания полотенцесушителя и фитингов согласно палитре RAL под заказ:

белый черный графит бронза серый металллик медь

Внимание данный полотенцесушитель допускается к монтажу только для закрытых систем индивидуального отопления



Артикул	Модель	Размеры (мм)		Размер труб (мм)	Кол-во перекладин	Теплоотдача Q (Вт)
		w	h			
TDUS001*	Модель-U Steel	500	500	30x30/ø18	6	290
TDUS002*	Модель-U Steel	500	600	30x30/ø18	9	406
TDUS003*	Модель-U Steel	500	800	30x30/ø18	12	542
TDUS004*	Модель-U Steel	500	1000	30x30/ø18	15	677
TDUS005*	Модель-U Steel	500	1200	30x30/ø18	18	812
TDUS006*	Модель-U Steel	500	1400	30x30/ø18	21	948
TDUS007*	Модель-U Steel	500	1600	30x30/ø18	24	1083
TDUS008*	Модель-U Steel	500	1800	30x30/ø18	27	1218
TDUS009*	Модель-U Steel	500	2000	30x30/ø18	30	1354

* В конце каждого артикула так же добавляется буквенное обозначение цвета окраски изделия (W-белый, В-черный, G-графит, J-бронза, М-серый металллик, С-медь)

Базовая комплектация:



Рекомендованные фитинги:



ГАРАНТИЯ 5 ЛЕТ

Характеристики изделия:

Корпус: пищевая нержавеющая сталь AISI 304/2мм

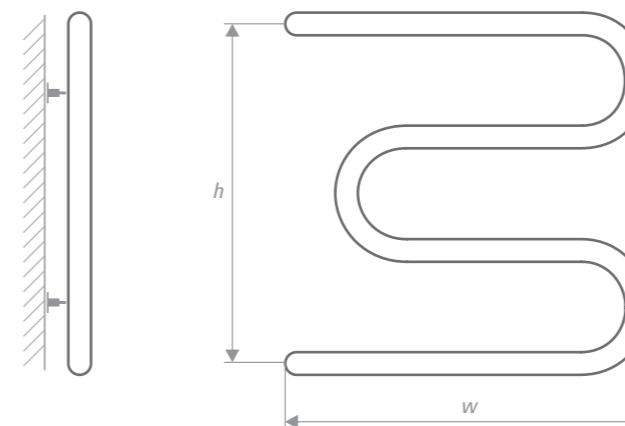
Вид обработки: электроплазменная полировка

Способ нагрева: водяной / электрический

Давление: 9 атм

Макс. температура теплоносителя: +110 С

Тип подключения: боковое — 1" (резьба наружная)



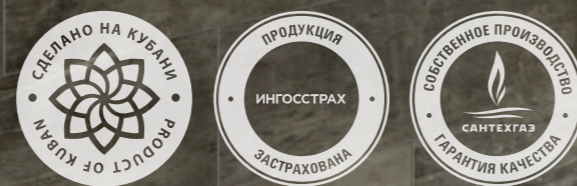
Артикул	Модель	Размеры (мм)		Диаметр труб (мм)	Теплоотдача Q (Вт)
		w	h		
TDMP001	TDMP001E	400	500	32	136
TDMP002	TDMP002E	500	500	32	168
TDMP003	TDMP003E	600	500	32	199
TDMP004	TDMP004E	700	500	32	231
TDMP005	TDMP005E	800	500	32	262
TDMP006	Модель-М (с полкой)	400	600	32	150
TDMP007	Модель-М (с полкой)	500	600	32	182
TDMP008	Модель-М (с полкой)	600	600	32	213
TDMP009	Модель-М (с полкой)	700	600	32	245
TDMP010	Модель-М (с полкой)	800	600	32	277
TDM001	TDM001E	400	500	32	136
TDM002	TDM002E	500	500	32	168
TDM003	TDM003E	600	500	32	199
TDM004	TDM004E	700	500	32	231
TDM005	TDM005E	800	500	32	262
TDM006	Модель-М (без полки)	400	600	32	150
TDM007	Модель-М (без полки)	500	600	32	182
TDM008	Модель-М (без полки)	600	600	32	213
TDM009	Модель-М (без полки)	700	600	32	245
TDM010	Модель-М (без полки)	800	600	32	277

*E - соответствующие модели электро-полотенцесушителей

Базовая комплектация:



Рекомендованные фитинги:



ГАРАНТИЯ 5 ЛЕТ

Характеристики изделия:

Корпус: пищевая нержавеющая сталь AISI 304/2мм

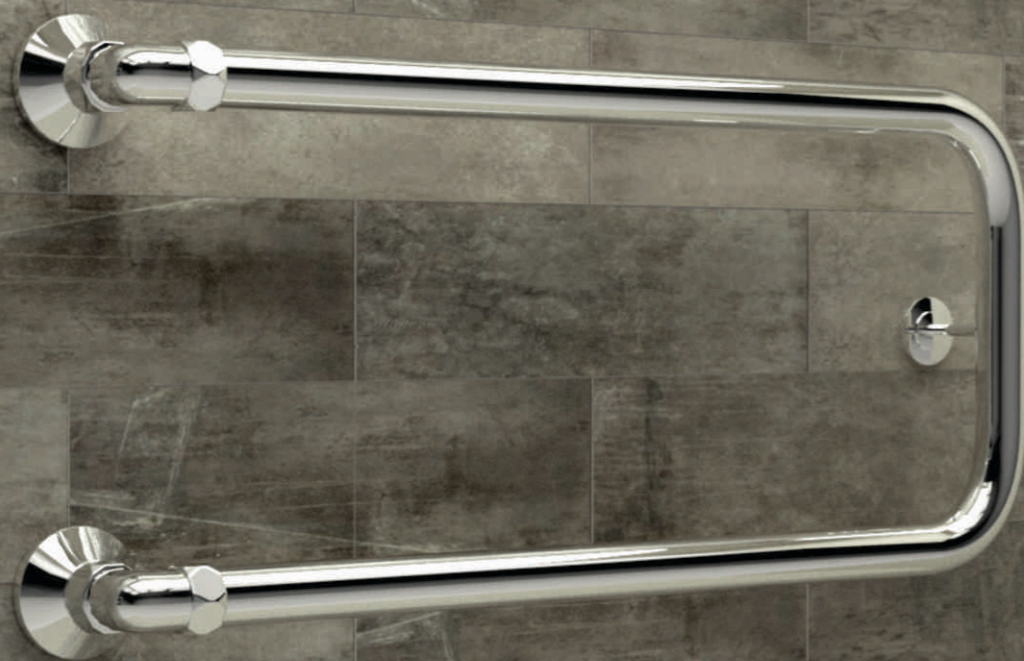
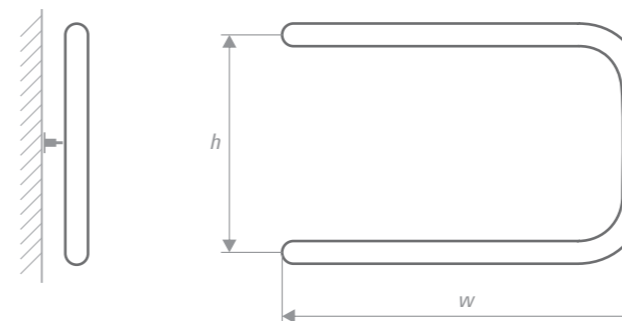
Вид обработки: электроплазменная полировка

Способ нагрева: водяной

Давление: 9 атм

Макс. температура теплоносителя: +110 С

Тип подключения: боковое — 1" (резьба наружная)

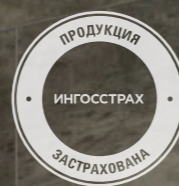


Артикул	Модель	Размеры (мм)		Диаметр труб (мм)	Теплоотдача Q (Вт)
		w	h		
TDRP001	Модель-Р (с полкой)	400	320	32	85
TDRP002	Модель-Р (с полкой)	500	320	32	101
TDRP003	Модель-Р (с полкой)	600	320	32	117
TDRP004	Модель-Р (с полкой)	700	320	32	133
TDRP005	Модель-Р (с полкой)	800	320	32	149
TDR001	Модель-Р (без полки)	400	320	32	85
TDR002	Модель-Р (без полки)	500	320	32	101
TDR003	Модель-Р (без полки)	600	320	32	117
TDR004	Модель-Р (без полки)	700	320	32	133
TDR005	Модель-Р (без полки)	800	320	32	149

Базовая комплектация:



Рекомендованные фитинги:



ГАРАНТИЯ 5 ЛЕТ

Характеристики изделия:

Корпус: пищевая нержавеющая сталь AISI 304/2мм

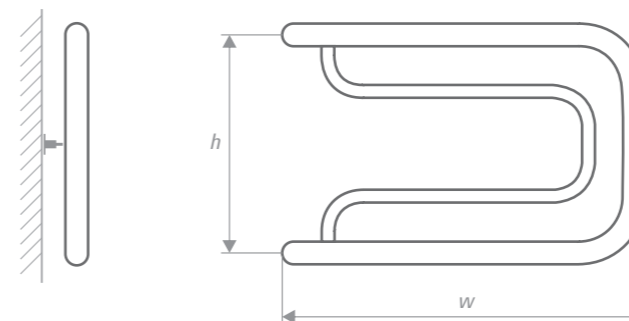
Вид обработки: электроплазменная полировка

Способ нагрева: водяной

Давление: 9 атм

Макс. температура теплоносителя: +110 С

Тип подключения: боковое — 1" (резьба наружная)

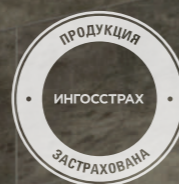


Артикул	Модель	Размеры (мм)		Диаметр труб (мм)	Теплоотдача Q (Вт)
		w	h		
TDAP001	Модель-А (с полкой)	400	320	32/18	138
TDAP002	Модель-А (с полкой)	500	320	32/18	165
TDAP003	Модель-А (с полкой)	600	320	32/18	191
TDAP004	Модель-А (с полкой)	700	320	32/18	218
TDAP005	Модель-А (с полкой)	800	320	32/18	245
TDA001	Модель-А (без полки)	400	320	32/18	138
TDA002	Модель-А (без полки)	500	320	32/18	165
TDA003	Модель-А (без полки)	600	320	32/18	191
TDA004	Модель-А (без полки)	700	320	32/18	218
TDA005	Модель-А (без полки)	800	320	32/18	245

Базовая комплектация:



Рекомендованные фитинги:



ГАРАНТИЯ 5 ЛЕТ

Характеристики изделия:

Корпус: пищевая нержавеющая сталь AISI 304/2мм

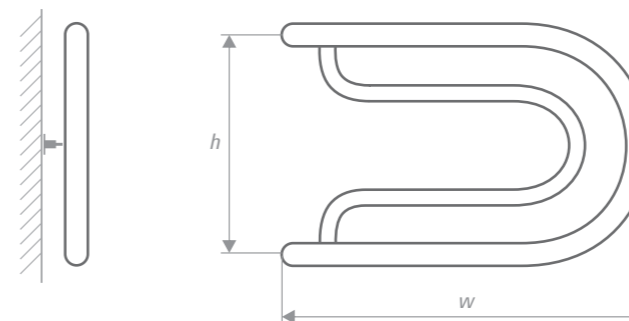
Вид обработки: электроплазменная полировка

Способ нагрева: водяной

Давление: 9 атм

Макс. температура теплоносителя: +110 С

Тип подключения: боковое — 1" (резьба наружная)

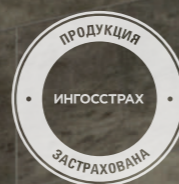


Артикул	Модель	Размеры (мм)		Диаметр труб (мм)	Теплоотдача Q (Вт)
		w	h		
TDBP001	Модель-В (с полкой)	400	320	32/18	134
TDBP002	Модель-В (с полкой)	500	320	32/18	161
TDBP003	Модель-В (с полкой)	600	320	32/18	187
TDBP004	Модель-В (с полкой)	700	320	32/18	214
TDBP005	Модель-В (с полкой)	800	320	32/18	241
TDB001	Модель-В (без полки)	400	320	32/18	134
TDB002	Модель-В (без полки)	500	320	32/18	161
TDB003	Модель-В (без полки)	600	320	32/18	187
TDB004	Модель-В (без полки)	700	320	32/18	214
TDB005	Модель-В (без полки)	800	320	32/18	241

Базовая комплектация:



Рекомендованные фитинги:



ГАРАНТИЯ 5 ЛЕТ

Характеристики изделия:

Корпус: пищевая нержавеющая сталь AISI 304/2мм

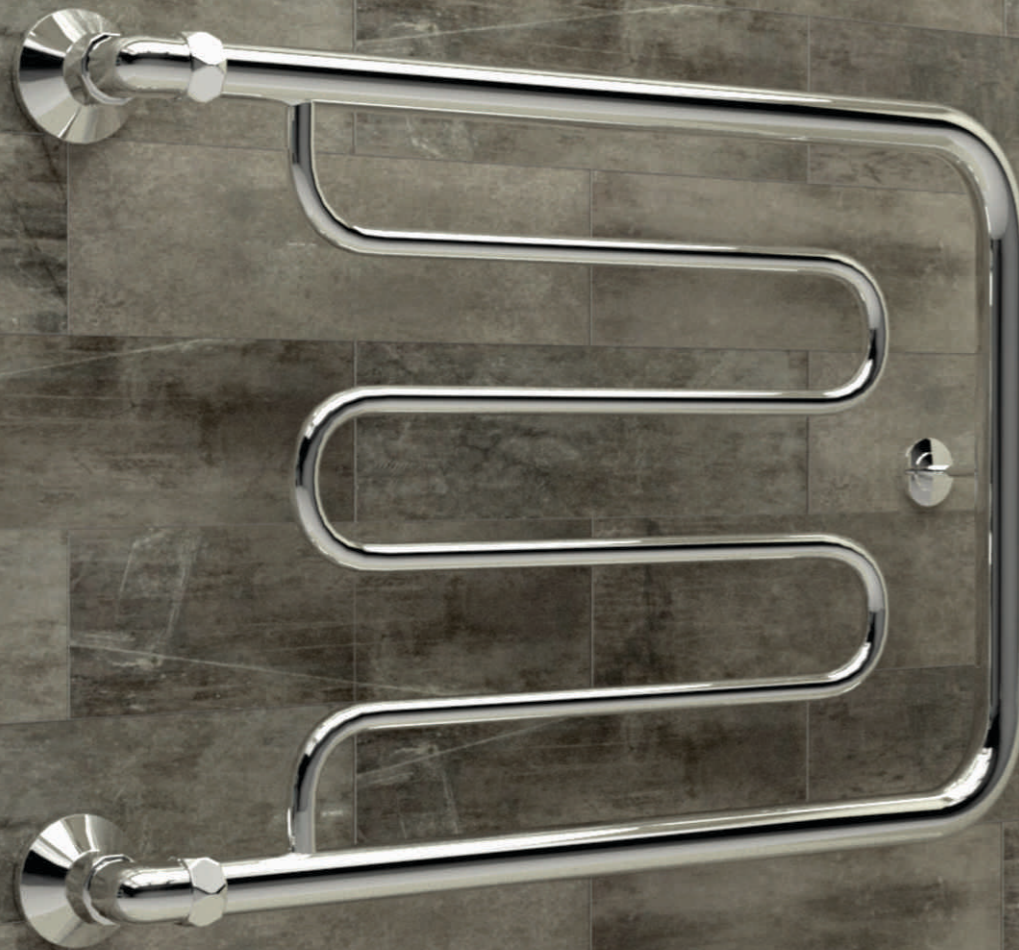
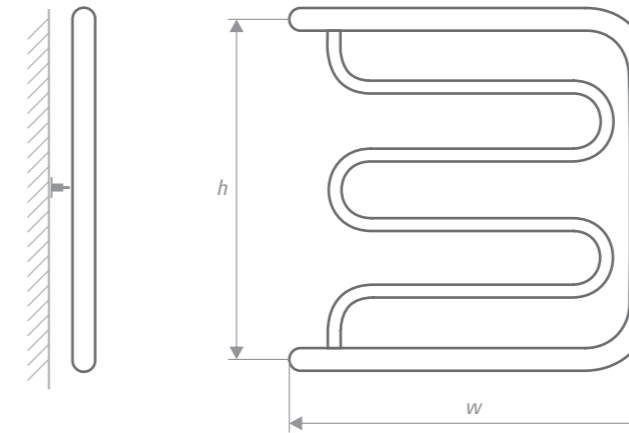
Вид обработки: электроплазменная полировка

Способ нагрева: водяной / электрический

Давление: 9 атм

Макс. температура теплоносителя: +110 С

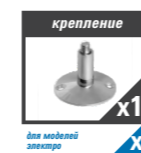
Тип подключения: боковое — 1" (резьба наружная)



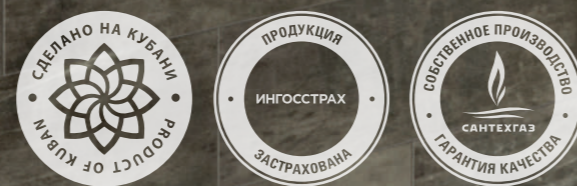
Артикул	Модель	Размеры (мм)		Диаметр труб (мм)	Теплоотдача Q (Вт)
		w	h		
TDDP001	TDDP001E	400	500	32/18	172
TDDP002	TDDP002E	500	500	32/18	210
TDDP003	TDDP003E	600	500	32/18	247
TDDP004	TDDP004E	700	500	32/18	285
TDDP005	TDDP005E	800	500	32/18	322
TDDP006		400	600	32/18	205
TDDP007		500	600	32/18	248
TDDP008		600	600	32/18	291
TDDP009		700	600	32/18	333
TDDP010		800	600	32/18	376
TDD001	TDD001E	400	500	32/18	172
TDD002	TDD002E	500	500	32/18	210
TDD003	TDD003E	600	500	32/18	247
TDD004	TDD004E	700	500	32/18	285
TDD005	TDD005E	800	500	32/18	322
TDD006		400	600	32/18	205
TDD007		500	600	32/18	248
TDD008		600	600	32/18	291
TDD009		700	600	32/18	333
TDD010		800	600	32/18	376

*E - соответствующие модели электро-полотенцесушителей

Базовая комплектация:



Рекомендованные фитинги:



ГАРАНТИЯ 5 ЛЕТ

Характеристики изделия:

Корпус: пищевая нержавеющая сталь AISI 304/2мм

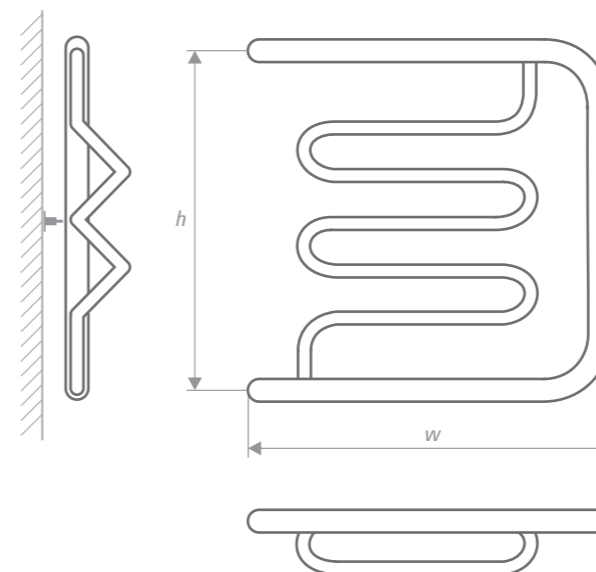
Вид обработки: электроплазменная полировка

Способ нагрева: водяной

Давление: 9 атм

Макс. температура теплоносителя: +110 С

Тип подключения: боковое — 1" (резьба наружная)



Артикул	Модель	Размеры (мм)		Диаметр труб (мм)	Теплоотдача Q (Вт)
		w	h		
TDDWP001	Модель-Dw (с полкой)	400	500	32/18	198
TDDWP002	Модель-Dw (с полкой)	500	500	32/18	241
TDDWP003	Модель-Dw (с полкой)	600	500	32/18	284
TDDWP004	Модель-Dw (с полкой)	700	500	32/18	327
TDDWP005	Модель-Dw (с полкой)	800	500	32/18	370
TDDWP006	Модель-Dw (с полкой)	400	600	32/18	234
TDDWP007	Модель-Dw (с полкой)	500	600	32/18	282
TDDWP008	Модель-Dw (с полкой)	600	600	32/18	331
TDDWP009	Модель-Dw (с полкой)	700	600	32/18	379
TDDWP010	Модель-Dw (с полкой)	800	600	32/18	427
TDDW001	Модель-Dw (без полки)	400	500	32/18	198
TDDW002	Модель-Dw (без полки)	500	500	32/18	241
TDDW003	Модель-Dw (без полки)	600	500	32/18	284
TDDW004	Модель-Dw (без полки)	700	500	32/18	327
TDDW005	Модель-Dw (без полки)	800	500	32/18	370
TDDW006	Модель-Dw (без полки)	400	600	32/18	234
TDDW007	Модель-Dw (без полки)	500	600	32/18	282
TDDW008	Модель-Dw (без полки)	600	600	32/18	331
TDDW009	Модель-Dw (без полки)	700	600	32/18	379
TDDW010	Модель-Dw (без полки)	800	600	32/18	427

Базовая комплектация:



Рекомендованные фитинги:



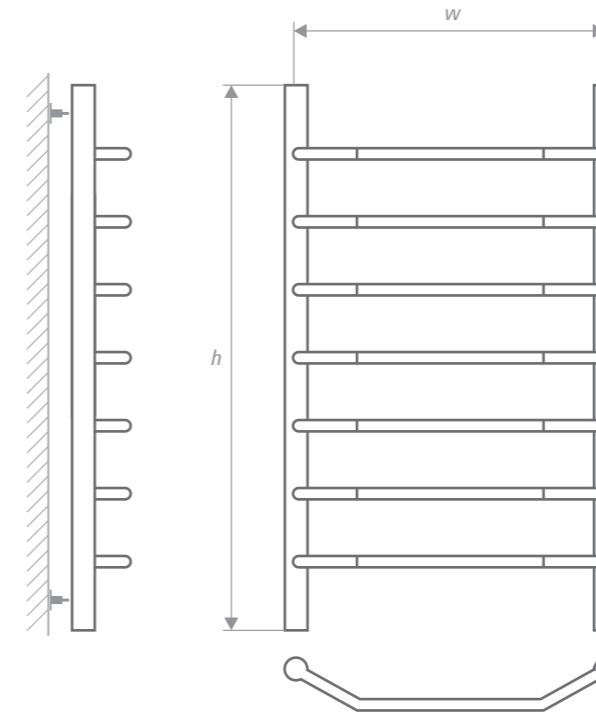
ГАРАНТИЯ 5 ЛЕТ

Характеристики изделия:

Корпус: пищевая нержавеющая сталь AISI 304/2мм
Вид обработки: электроплазменная полировка
Способ нагрева: водяной / электрический
Давление: 9 атм
Макс. температура теплоносителя: +110 С
Тип подключения: нижнее — 1/2" (резьба внутренняя)

Возможные цвета окрашивания полотенцесушителя и фитингов согласно палитре RAL под заказ:

белый черный графит бронза серый металлик медь



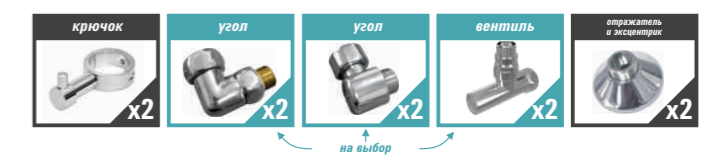
Артикул	Модель	Размеры (мм)		Диаметр труб (мм)	Кол-во перекладин	Теплоотдача Q (Вт)
		w	h			
TDE001*	Модель-Е	400	500	32/18	4	166
TDE002*	Модель-Е	400	600	32/18	4	182
TDE003*	Модель-Е	400	800	32/18	6	257
TDE004*	Модель-Е	400	1000	32/18	7	310
TDE005*	Модель-Е	400	1200	32/18	8	363
TDE006*	TDE006*E ⊕	500	500	32/18	4	188
TDE007*	TDE007*E ⊕	500	600	32/18	4	203
TDE008*	TDE008*E ⊕	500	800	32/18	6	289
TDE009*	TDE009*E ⊕	500	1000	32/18	7	348
TDE010*	Модель-Е	500	1200	32/18	8	407
TDE015*	Модель-Е	500	1400	32/18	10	493
TDE016*	Модель-Е	500	1600	32/18	12	578
TDE017*	Модель-Е	500	1800	32/18	14	664
TDE018*	Модель-Е	500	2000	32/18	16	750
Позиции изготавливаемые под заказ						
TDE011*	Модель-Е	600	600	32/18	4	225
TDE012*	Модель-Е	600	800	32/18	6	322
TDE013*	Модель-Е	600	1000	32/18	7	386
TDE014*	Модель-Е	600	1200	32/18	8	450

* В конце каждого артикула так же добавляется буквенное обозначение цвета окраски изделия (W-белый, В-черный, G-графит, J-бронза, М-серый металлик, С-медь)
 ⊕ *E - соответствующие модели электро-полотенцесушителей

Базовая комплектация:



Рекомендованные фитинги:



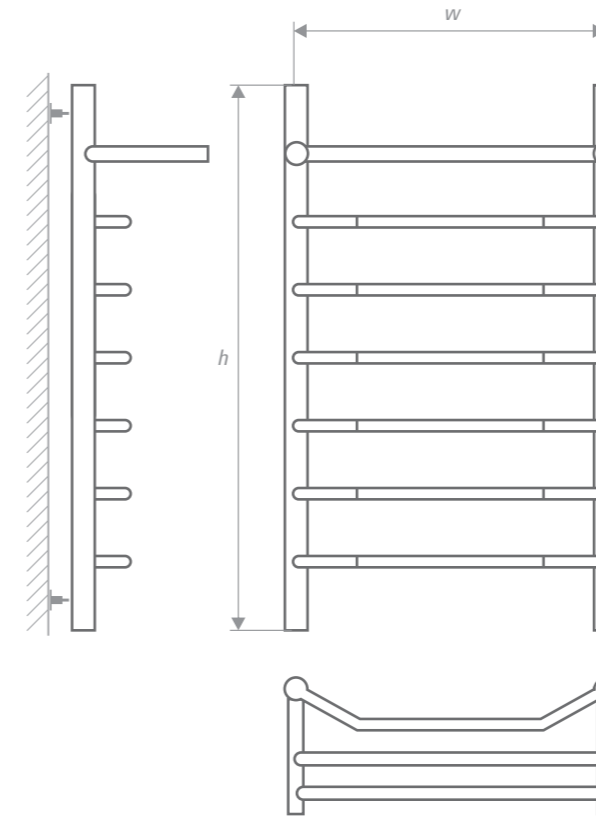
ГАРАНТИЯ 5 ЛЕТ

Характеристики изделия:

Корпус: пищевая нержавеющая сталь AISI 304/2мм
Вид обработки: электроплазменная полировка
Способ нагрева: водяной / электрический
Давление: 9 атм
Макс. температура теплоносителя: +110 С
Тип подключения: нижнее — 1/2" (резьба внутренняя)

Возможные цвета окрашивания полотенцесушителя и фитингов согласно палитре RAL под заказ:

белый черный графит бронза серый металллик медь



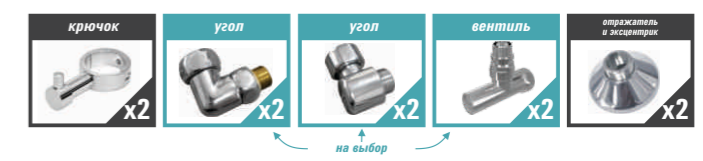
Артикул	Модель	Размеры (мм)		Диаметр труб (мм)	Кол-во перекладин	Теплоотдача Q (Вт)
		w	h			
TDEP001*	Модель-EP	400	800	32/18	6	324
TDEP002*	Модель-EP	400	1000	32/18	7	378
TDEP003*	Модель-EP	400	1200	32/18	8	431
TDEP004* TDEP004*E ⊕	Модель-EP	500	600	32/18	4	255
TDEP005* TDEP005*E ⊕	Модель-EP	500	800	32/18	6	341
TDEP006* TDEP006*E ⊕	Модель-EP	500	1000	32/18	7	399
TDEP007*	Модель-EP	500	1200	32/18	8	458
TDEP008*	Модель-EP	500	1400	32/18	10	544
TDEP009*	Модель-EP	500	1600	32/18	12	630
TDEP0010*	Модель-EP	500	1800	32/18	14	716
TDEP0011*	Модель-EP	500	2000	32/18	16	802

* В конце каждого артикула так же добавляется буквенное обозначение цвета окраски изделия (W-белый, В-черный, G-графит, J-бронза, М-серый металллик, С-медь)
⊕ *E - соответствующие модели электро-полотенцесушителей

Базовая комплектация:



Рекомендованные фитинги:



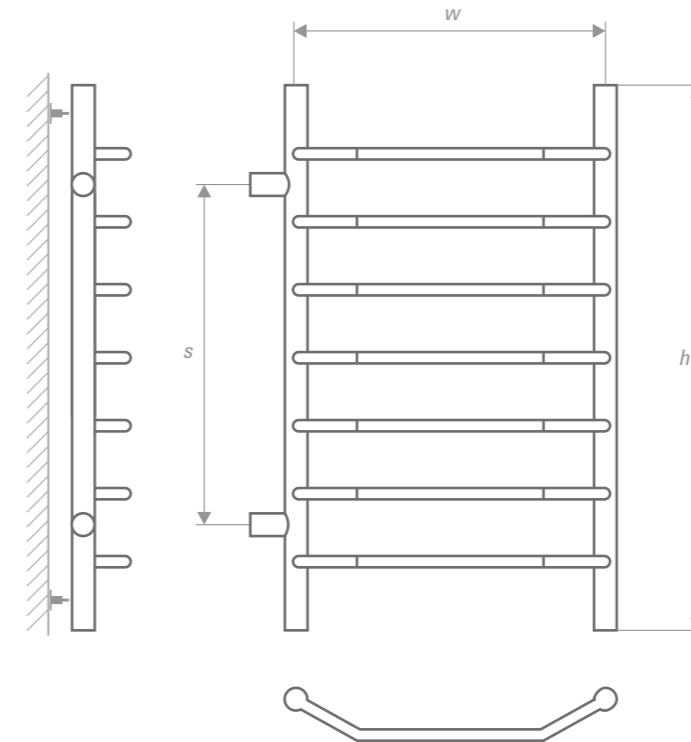
ГАРАНТИЯ 5 ЛЕТ

Характеристики изделия:

Корпус: пищевая нержавеющая сталь AISI 304/2мм
Вид обработки: электроплазменная полировка
Способ нагрева: водяной
Давление: 9 атм
Макс. температура теплоносителя: +110 С
Тип подключения: боковое универсальное — 1" (резьба наружная)

Возможные цвета окрашивания полотенцесушителя и фитингов согласно палитре RAL под заказ:

белый черный графит бронза серый металллик медь



Артикул	Модель	Размеры (мм)			Диаметр труб (мм)	Кол-во перекладин	Теплоотдача Q (Вт)
		w	h	s			
TDES001*	Модель-ES	500	600	500	32/18	4	203
TDES002*	Модель-ES	500	800	500	32/18	6	289
TDES003*	Модель-ES	500	1000	500	32/18	7	348
TDES004*	Модель-ES	500	1200	500	32/18	8	407

* В конце каждого артикула так же добавляется буквенное обозначение цвета окраски изделия (W-белый, В-черный, G-графит, J-бронза, М-серый металллик, С-медь)

Базовая комплектация:



Рекомендованные фитинги:



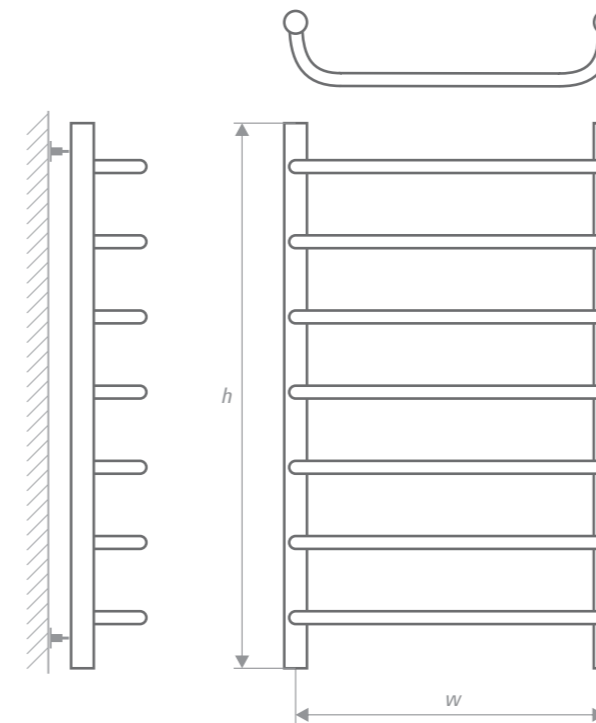
ГАРАНТИЯ 5 ЛЕТ

Характеристики изделия:

Корпус: пищевая нержавеющая сталь AISI 304/2мм
Вид обработки: электроплазменная полировка
Способ нагрева: водяной
Давление: 9 атм
Макс. температура теплоносителя: +110 С
Тип подключения: нижнее — 1/2" (резьба внутренняя)

Возможные цвета окрашивания полотенцесушителя и фитингов согласно палитре RAL под заказ:

белый черный графит бронза серый металлик медь



Артикул	Модель	Размеры (мм)		Диаметр труб (мм)	Кол-во перекладин	Теплоотдача Q (Вт)
		w	h			
TDN001*	Модель-N	400	500	32/18	6	209
TDN002*	Модель-N	400	600	32/18	6	225
TDN003*	Модель-N	400	800	32/18	7	278
TDN004*	Модель-N	400	1000	32/18	10	375
TDN005*	Модель-N	400	1200	32/18	13	472
TDN006*	Модель-N	500	500	32/18	6	274
TDN007*	Модель-N	500	600	32/18	6	290
TDN008*	Модель-N	500	800	32/18	7	354
TDN009*	Модель-N	500	1000	32/18	10	483
TDN010*	Модель-N	500	1200	32/18	13	613
TDN015*	Модель-N	500	1400	32/18	16	742
TDN016*	Модель-N	500	1600	32/18	19	871
TDN017*	Модель-N	500	1800	32/18	22	968
TDN018*	Модель-N	500	2000	32/18	25	1065
Позиции изготавливаемые под заказ						
TDN011*	Модель-N	600	600	32/18	6	290
TDN012*	Модель-N	600	800	32/18	7	354
TDN013*	Модель-N	600	1000	32/18	10	483
TDN014*	Модель-N	600	1200	32/18	13	613

* В конце каждого артикула так же добавляется буквенное обозначение цвета окраски изделия (W-белый, В-черный, G-графит, J-бронза, М-серый металлик, С-медь)

Базовая комплектация:



Рекомендованные фитинги:



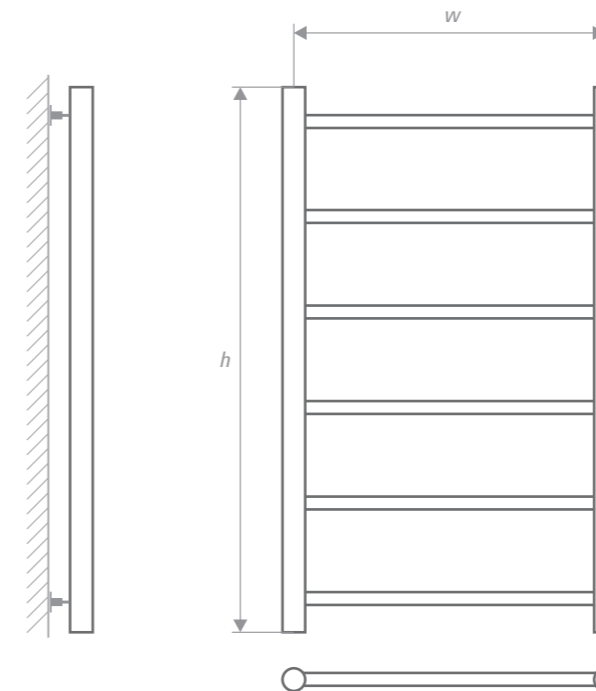
ГАРАНТИЯ 5 ЛЕТ

Характеристики изделия:

Корпус: пищевая нержавеющая сталь AISI 304/2мм
Вид обработки: электроплазменная полировка
Способ нагрева: водяной / электрический
Давление: 9 атм
Макс. температура теплоносителя: +110 С
Тип подключения: нижнее — 1/2" (резьба внутренняя)

Возможные цвета окрашивания полотенцесушителя и фитингов согласно палитре RAL под заказ:

белый черный графит бронза серый металллик медь



Артикул	Модель	Размеры (мм)		Диаметр труб (мм)	Кол-во перекладин	Теплоотдача Q (Вт)
		w	h			
TDT001*	Модель-Т	400	500	32/18	4	166
TDT002*	Модель-Т	400	600	32/18	4	182
TDT003*	Модель-Т	400	800	32/18	6	257
TDT004*	Модель-Т	400	1000	32/18	7	310
TDT005*	Модель-Т	400	1200	32/18	8	363
TDT006*	TDT006*E	500	500	32/18	4	188
TDT007*	TDT007*E	500	600	32/18	4	203
TDT008*	TDT008*E	500	800	32/18	6	289
TDT009*	TDT009*E	500	1000	32/18	7	348
TDT010*	Модель-Т	500	1200	32/18	8	407
TDT015*	Модель-Т	500	1400	32/18	10	493
TDT016*	Модель-Т	500	1600	32/18	12	578
TDT017*	Модель-Т	500	1800	32/18	14	664
TDT018*	Модель-Т	500	2000	32/18	16	750
Позиции изготавливаемые под заказ						
TDT011*	Модель-Т	600	600	32/18	4	225
TDT012*	Модель-Т	600	800	32/18	6	322
TDT013*	Модель-Т	600	1000	32/18	7	386
TDT014*	Модель-Т	600	1200	32/18	8	450

* В конце каждого артикула так же добавляется буквенное обозначение цвета окраски изделия (W-белый, В-черный, G-графит, J-бронза, М-серый металллик, С-медь)
 *E - соответствующие модели электро-полотенцесушителей

Базовая комплектация:



Рекомендованные фитинги:



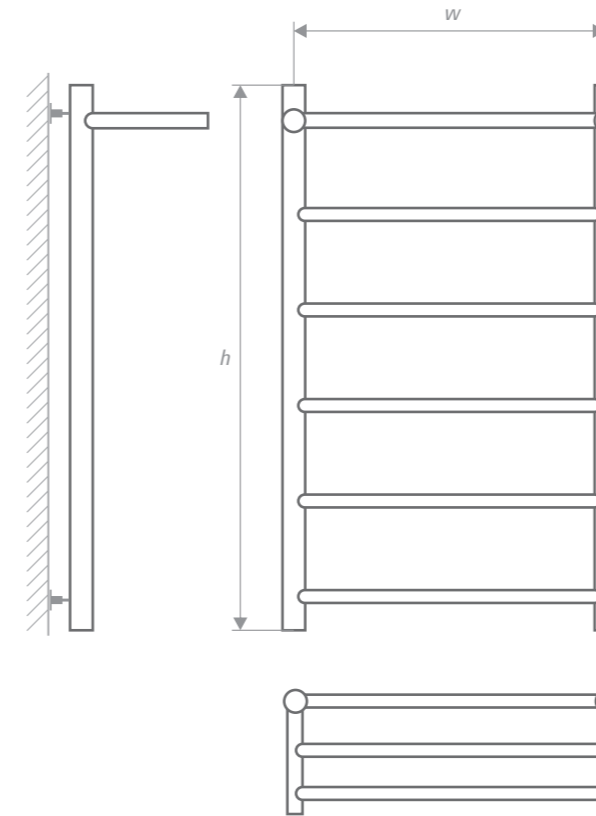
ГАРАНТИЯ 5 ЛЕТ

Характеристики изделия:

Корпус: пищевая нержавеющая сталь AISI 304/2мм
Вид обработки: электроплазменная полировка
Способ нагрева: водяной / электрический
Давление: 9 атм
Макс. температура теплоносителя: +110 С
Тип подключения: нижнее — 1/2" (резьба внутренняя)

Возможные цвета окрашивания полотенцесушителя и фитингов согласно палитре RAL под заказ:

белый черный графит бронза серый металлик медь



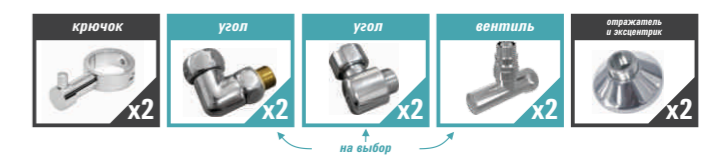
Артикул	Модель	Размеры (мм)		Диаметр труб (мм)	Кол-во перекладин	Теплоотдача Q (Вт)
		w	h			
TDTP001*	Модель-ТР	400	800	32/18	6	314
TDTP002*	Модель-ТР	400	1000	32/18	7	367
TDTP003*	Модель-ТР	400	1200	32/18	8	420
TDTP004* TDTP004*E	Модель-ТР	500	600	32/18	4	255
TDTP005* TDTP005*E	Модель-ТР	500	800	32/18	6	341
TDTP006* TDTP006*E	Модель-ТР	500	1000	32/18	7	399
TDTP007*	Модель-ТР	500	1200	32/18	8	458
TDTP008*	Модель-ТР	500	1400	32/18	10	544
TDTP009*	Модель-ТР	500	1600	32/18	12	630
TDTP010*	Модель-ТР	500	1800	32/18	14	716
TDTP011*	Модель-ТР	500	2000	32/18	16	802

* В конце каждого артикула так же добавляется буквенное обозначение цвета окраски изделия (W-белый, В-черный, G-графит, J-бронза, М-серый металлик, С-медь)
⊕ *E - соответствующие модели электро-полотенцесушителей

Базовая комплектация:



Рекомендованные фитинги:



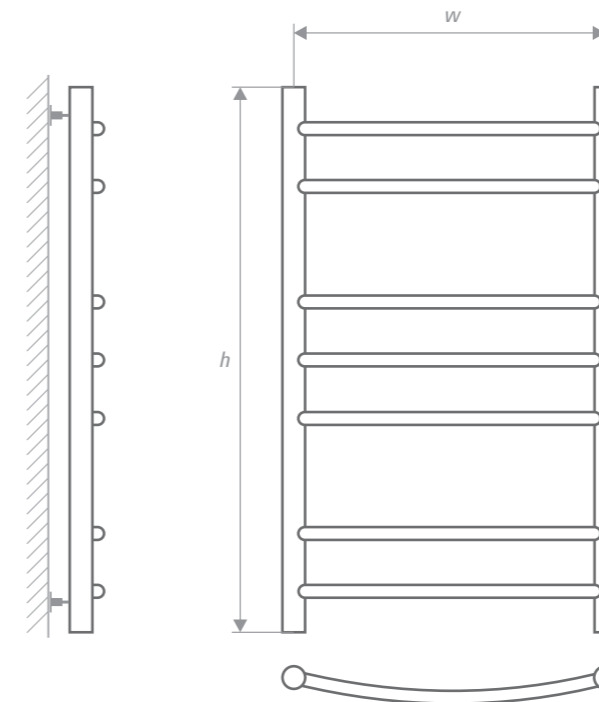
ГАРАНТИЯ 5 ЛЕТ

Характеристики изделия:

Корпус: пищевая нержавеющая сталь AISI 304/2мм
Вид обработки: электроплазменная полировка
Способ нагрева: водяной
Давление: 9 атм
Макс. температура теплоносителя: +110 С
Тип подключения: нижнее — 1/2" (резьба внутренняя)

Возможные цвета окрашивания полотенцесушителя и фитингов согласно палитре RAL под заказ:

белый черный графит бронза серый металлик медь



Артикул	Модель	Размеры (мм)		Диаметр труб (мм)	Кол-во перекладин	Теплоотдача Q (Вт)
		w	h			
TDJ001*	Модель-Ж	400	500	32/18	6	209
TDJ002*	Модель-Ж	400	600	32/18	6	225
TDJ003*	Модель-Ж	400	800	32/18	7	278
TDJ004*	Модель-Ж	400	1000	32/18	10	375
TDJ005*	Модель-Ж	400	1200	32/18	13	472
TDJ006*	Модель-Ж	500	500	32/18	6	242
TDJ007*	Модель-Ж	500	600	32/18	6	258
TDJ008*	Модель-Ж	500	800	32/18	7	316
TDJ009*	Модель-Ж	500	1000	32/18	10	429
TDJ010*	Модель-Ж	500	1200	32/18	13	542
TDJ015*	Модель-Ж	500	1400	32/18	15	655
TDJ016*	Модель-Ж	500	1600	32/18	16	768
TDJ017*	Модель-Ж	500	1800	32/18	18	881
TDJ018*	Модель-Ж	500	2000	32/18	19	994
Позиции изготавливаемые под заказ						
TDJ011*	Модель-Ж	600	600	32/18	6	290
TDJ012*	Модель-Ж	600	800	32/18	7	354
TDJ013*	Модель-Ж	600	1000	32/18	10	483
TDJ014*	Модель-Ж	600	1200	32/18	13	613

* В конце каждого артикула так же добавляется буквенное обозначение цвета окраски изделия (W-белый, В-черный, G-графит, Ж-бронза, М-серый металлик, С-медь)

Базовая комплектация:



Рекомендованные фитинги:



ГАРАНТИЯ 5 ЛЕТ

Характеристики изделия:

Корпус: пищевая нержавеющая сталь AISI 304/2мм

Вид обработки: электроплазменная полировка

Способ нагрева: водяной / электрический

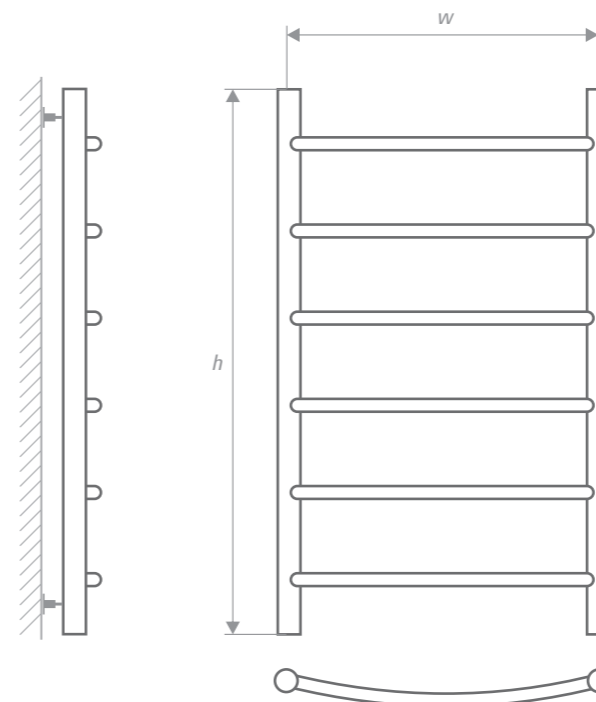
Давление: 9 атм

Макс. температура теплоносителя: +110 С

Тип подключения: нижнее — 1/2" (резьба внутренняя)

Возможные цвета окрашивания полотенцесушителя и фитингов согласно палитре RAL под заказ:

белый черный графит бронза серый металлик медь



Артикул	Модель	Размеры (мм)		Диаметр труб (мм)	Кол-во перекладин	Теплоотдача Q (Вт)
		w	h			
TDR001*	Модель-R	400	500	32/18	4	166
TDR002*	Модель-R	400	600	32/18	4	182
TDR003*	Модель-R	400	800	32/18	6	257
TDR004*	Модель-R	400	1000	32/18	7	310
TDR005*	Модель-R	400	1200	32/18	8	363
TDR006*	TDR006*E	500	500	32/18	4	188
TDR007*	TDR007*E	500	600	32/18	4	203
TDR008*	TDR008*E	500	800	32/18	6	289
TDR009*	TDR009*E	500	1000	32/18	7	348
TDR010*	Модель-R	500	1200	32/18	8	407
TDR015*	Модель-R	500	1400	32/18	10	493
TDR016*	Модель-R	500	1600	32/18	12	578
TDR017*	Модель-R	500	1800	32/18	14	664
TDR018*	Модель-R	500	2000	32/18	16	750
Позиции изготавливаемые под заказ						
TDR011*	Модель-R	600	600	32/18	4	225
TDR012*	Модель-R	600	800	32/18	6	322
TDR013*	Модель-R	600	1000	32/18	7	386
TDR014*	Модель-R	600	1200	32/18	8	450

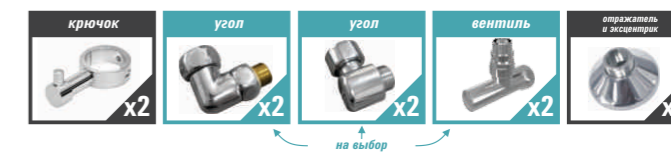
* В конце каждого артикула так же добавляется буквенное обозначение цвета окраски изделия (W-белый, В-черный, G-графит, J-бронза, М-серый металлик, С-медь)

⊕ *E - соответствующие модели электро-полотенцесушителей

Базовая комплектация:



Рекомендованные фитинги:



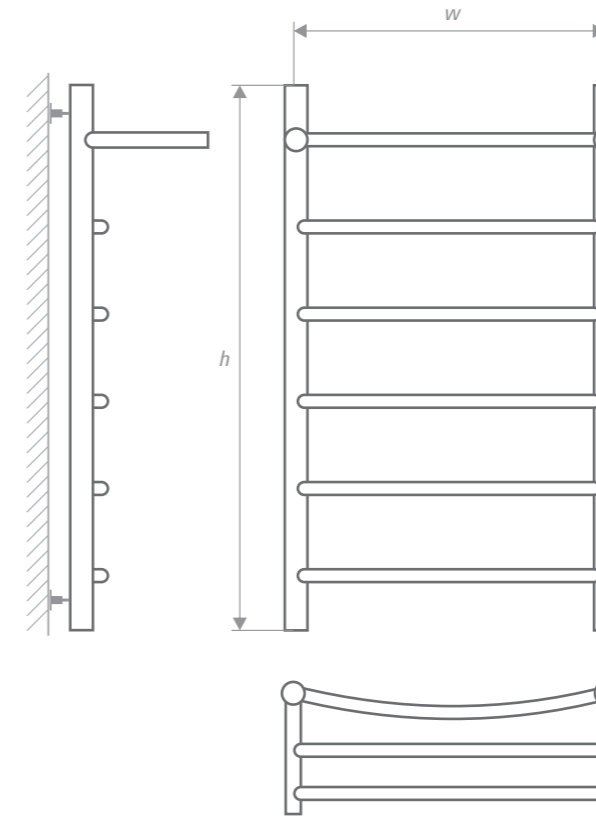
ГАРАНТИЯ 5 ЛЕТ

Характеристики изделия:

Корпус: пищевая нержавеющая сталь AISI 304/2мм
Вид обработки: электроплазменная полировка
Способ нагрева: водяной / электрический
Давление: 9 атм
Макс. температура теплоносителя: +110 С
Тип подключения: нижнее — 1/2" (резьба внутренняя)

Возможные цвета окрашивания полотенцесушителя и фитингов согласно палитре RAL под заказ:

белый черный графит бронза серый металлик медь



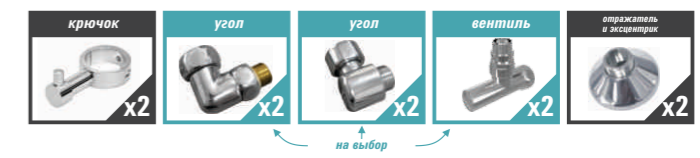
Артикул	Модель	Размеры (мм)		Диаметр труб (мм)	Кол-во перекладин	Теплоотдача Q (Вт)
		w	h			
TDRP001*	Модель-RP	400	800	32/18	6	303
TDRP002*	Модель-RP	400	1000	32/18	7	356
TDRP003*	Модель-RP	400	1200	32/18	8	409
TDRP004* TDRP004*E ⊕	Модель-RP	500	600	32/18	4	255
TDRP005* TDRP005*E ⊕	Модель-RP	500	800	32/18	6	341
TDRP006* TDRP006*E ⊕	Модель-RP	500	1000	32/18	7	399
TDRP007*	Модель-RP	500	1200	32/18	8	458
TDRP008*	Модель-RP	500	1400	32/18	10	544
TDRP009*	Модель-RP	500	1600	32/18	12	630
TDRP010*	Модель-RP	500	1800	32/18	14	716
TDRP011*	Модель-RP	500	2000	32/18	16	802

* В конце каждого артикула так же добавляется буквенное обозначение цвета окраски изделия (W-белый, В-черный, G-графит, J-бронза, М-серый металлик, С-медь)
⊕ *E - соответствующие модели электро-полотенцесушителей

Базовая комплектация:



Рекомендованные фитинги:



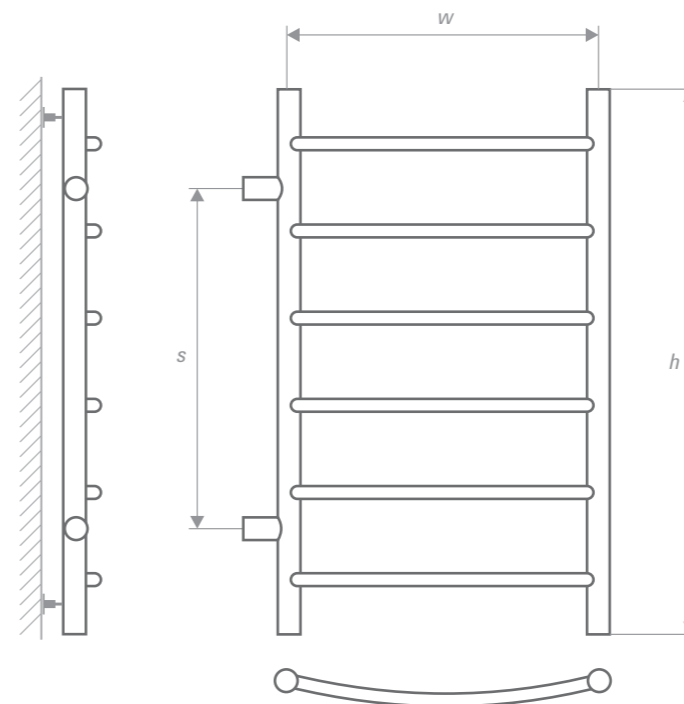
ГАРАНТИЯ 5 ЛЕТ

Характеристики изделия:

Корпус: пищевая нержавеющая сталь AISI 304/2мм
Вид обработки: электроплазменная полировка
Способ нагрева: водяной
Давление: 9 атм
Макс. температура теплоносителя: +110 С
Тип подключения: боковое универсальное — 1" (резьба наружная)

Возможные цвета окрашивания полотенцесушителя и фитингов согласно палитре RAL под заказ:

белый черный графит бронза серый металлик медь



Артикул	Модель	Размеры (мм)			Диаметр труб (мм)	Кол-во перекладин	Теплоотдача Q (Вт)
		w	h	s			
TDRS001*	Модель-RS	500	600	500	32/18	4	203
TDRS002*	Модель-RS	500	800	500	32/18	6	289
TDRS003*	Модель-RS	500	1000	500	32/18	7	348
TDRS004*	Модель-RS	500	1200	500	32/18	8	407

* В конце каждого артикула так же добавляется буквенное обозначение цвета окраски изделия (W-белый, В-черный, G-графит, J-бронза, М-серый металлик, С-медь)

Базовая комплектация:



Рекомендованные фитинги:



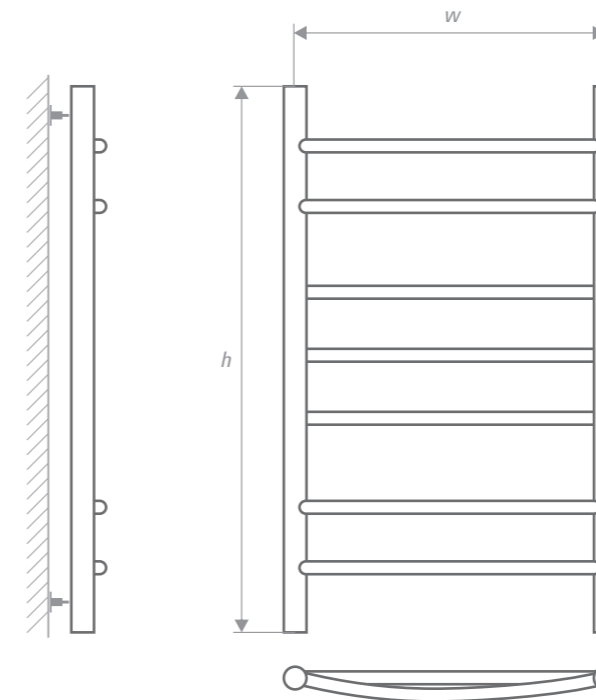
ГАРАНТИЯ 5 ЛЕТ

Характеристики изделия:

Корпус: пищевая нержавеющая сталь AISI 304/2мм
Вид обработки: электроплазменная полировка
Способ нагрева: водяной
Давление: 9 атм
Макс. температура теплоносителя: +110 С
Тип подключения: нижнее — 1/2" (резьба внутренняя)

Возможные цвета окрашивания полотенцесушителя и фитингов согласно палитре RAL под заказ:

белый черный графит бронза серый металлик медь



Артикул	Модель	Размеры (мм)		Диаметр труб (мм)	Кол-во перекладин	Теплоотдача Q (Вт)
		w	h			
TDL001*	Модель-L	400	500	32/18	6	209
TDL002*	Модель-L	400	600	32/18	6	225
TDL003*	Модель-L	400	800	32/18	7	278
TDL004*	Модель-L	400	1000	32/18	10	375
TDL005*	Модель-L	400	1200	32/18	13	472
TDL006*	Модель-L	500	500	32/18	6	242
TDL007*	Модель-L	500	600	32/18	6	258
TDL008*	Модель-L	500	800	32/18	7	316
TDL009*	Модель-L	500	1000	32/18	10	429
TDL010*	Модель-L	500	1200	32/18	13	542
TDL015*	Модель-L	500	1400	32/18	15	655
TDL016*	Модель-L	500	1600	32/18	16	768
TDL017*	Модель-L	500	1800	32/18	18	881
TDL018*	Модель-L	500	2000	32/18	19	994
Позиции изготавливаемые под заказ						
TDL011*	Модель-L	600	600	32/18	6	290
TDL012*	Модель-L	600	800	32/18	7	354
TDL013*	Модель-L	600	1000	32/18	10	483
TDL014*	Модель-L	600	1200	32/18	13	613

* В конце каждого артикула так же добавляется буквенное обозначение цвета окраски изделия (W-белый, В-черный, G-графит, J-бронза, М-серый металлик, С-медь)

Базовая комплектация:



Рекомендованные фитинги:



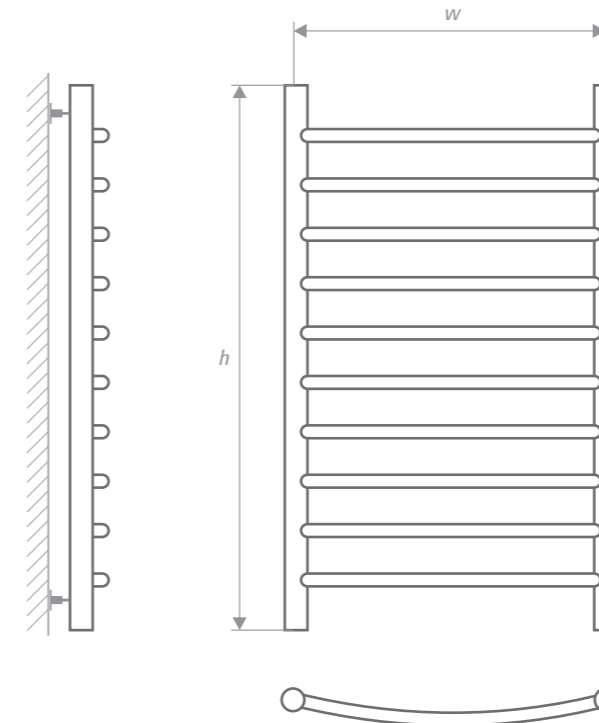
ГАРАНТИЯ 5 ЛЕТ

Характеристики изделия:

Корпус: пищевая нержавеющая сталь AISI 304/2мм
Вид обработки: электроплазменная полировка
Способ нагрева: водяной
Давление: 9 атм
Макс. температура теплоносителя: +110 С
Тип подключения: нижнее — 1/2" (резьба внутренняя)

Возможные цвета окрашивания полотенцесушителя и фитингов согласно палитре RAL под заказ:

белый черный графит бронза серый металлик медь



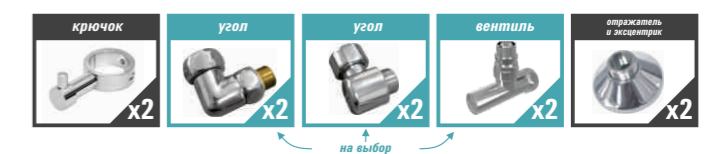
Артикул	Модель	Размеры (мм)		Диаметр труб (мм)	Кол-во перекладин	Теплоотдача Q (Вт)
		w	h			
TDi001*	Модель-і	500	600	32/18	6	258
TDi002*	Модель-і	500	800	32/18	10	398
TDi003*	Модель-і	500	1000	32/18	11	456
TDi004*	Модель-і	500	1200	32/18	13	542
TDi005*	Модель-і	500	1400	32/18	16	655
TDi006*	Модель-і	500	1600	32/18	19	768
TDi007*	Модель-і	500	1800	32/18	22	881
TDi008*	Модель-і	500	2000	32/18	25	994

* В конце каждого артикула так же добавляется буквенное обозначение цвета окраски изделия (W-белый, В-черный, G-графит, J-бронза, М-серый металлик, С-медь)

Базовая комплектация:



Рекомендованные фитинги:



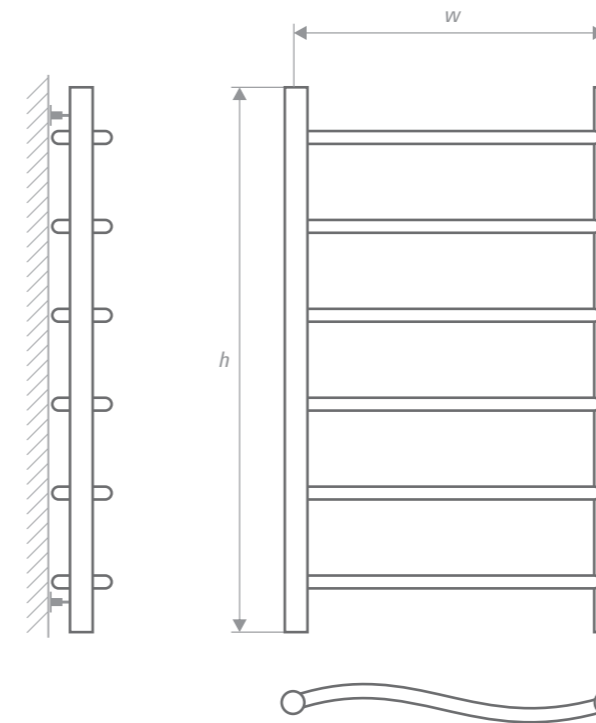
ГАРАНТИЯ 5 ЛЕТ

Характеристики изделия:

Корпус: пищевая нержавеющая сталь AISI 304/2мм
Вид обработки: электроплазменная полировка
Способ нагрева: водяной
Давление: 9 атм
Макс. температура теплоносителя: +110 С
Тип подключения: нижнее — 1/2" (резьба внутренняя)

Возможные цвета окрашивания полотенцесушителя и фитингов согласно палитре RAL под заказ:

белый черный графит бронза серый металлик медь



Артикул	Модель	Размеры (мм)		Диаметр труб (мм)	Кол-во перекладин	Теплоотдача Q (Вт)
		w	h			
TDK001*	Модель-К	500	500	32/18	4	188
TDK002*	Модель-К	500	600	32/18	4	203
TDK003*	Модель-К	500	800	32/18	6	289
TDK004*	Модель-К	500	1000	32/18	7	348
TDK005*	Модель-К	500	1200	32/18	8	407
TDK006*	Модель-К	500	1400	32/18	10	493
TDK007*	Модель-К	500	1600	32/18	12	578
TDK008*	Модель-К	500	1800	32/18	14	664
TDK009*	Модель-К	500	2000	32/18	16	750

* В конце каждого артикула так же добавляется буквенное обозначение цвета окраски изделия (W-белый, В-черный, G-графит, J-бронза, М-серый металлик, С-медь)

Базовая комплектация:



Рекомендованные фитинги:



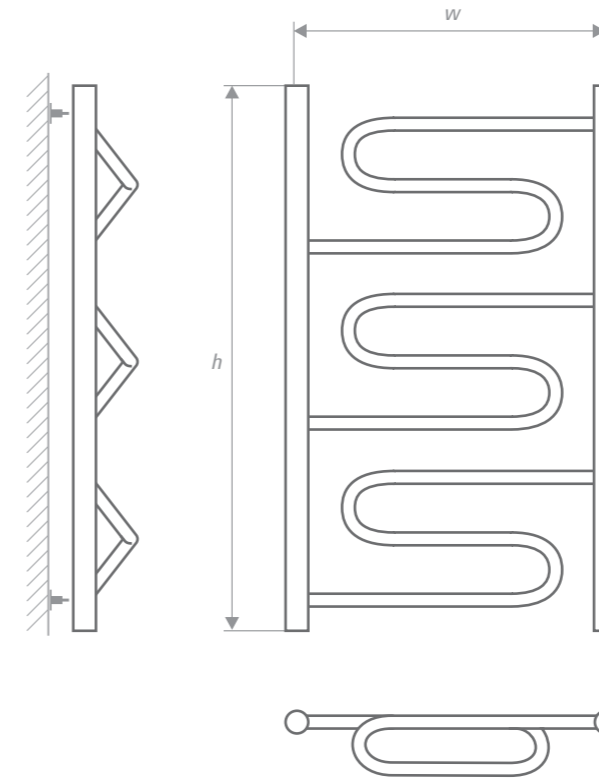
ГАРАНТИЯ 5 ЛЕТ

Характеристики изделия:

Корпус: пищевая нержавеющая сталь AISI 304/2мм
Вид обработки: электроплазменная полировка
Способ нагрева: водяной
Давление: 9 атм
Макс. температура теплоносителя: +110 С
Тип подключения: нижнее — 1/2" (резьба внутренняя)

Возможные цвета окрашивания полотенцесушителя и фитингов согласно палитре RAL под заказ:

белый черный графит бронза серый металлик медь



Артикул	Модель	Размеры (мм)		Диаметр труб (мм)	Кол-во перекладин	Теплоотдача Q (Вт)
		w	h			
TDW001*	Модель-W	500	500	32/18	2	242
TDW002*	Модель-W	500	600	32/18	2	258
TDW003*	Модель-W	500	800	32/18	3	371
TDW004*	Модель-W	500	1000	32/18	3	402
TDW005*	Модель-W	500	1200	32/18	4	515
TDW006*	Модель-W	500	1400	32/18	4	547
TDW007*	Модель-W	500	1600	32/18	5	660
TDW008*	Модель-W	500	1800	32/18	5	691
TDW009*	Модель-W	500	2000	32/18	6	804

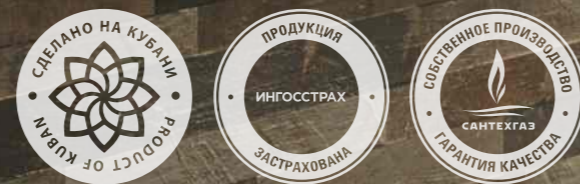
* В конце каждого артикула так же добавляется буквенное обозначение цвета окраски изделия (W-белый, В-черный, G-графит, J-бронза, М-серый металлик, С-медь)

Базовая комплектация:



Рекомендованные фитинги:





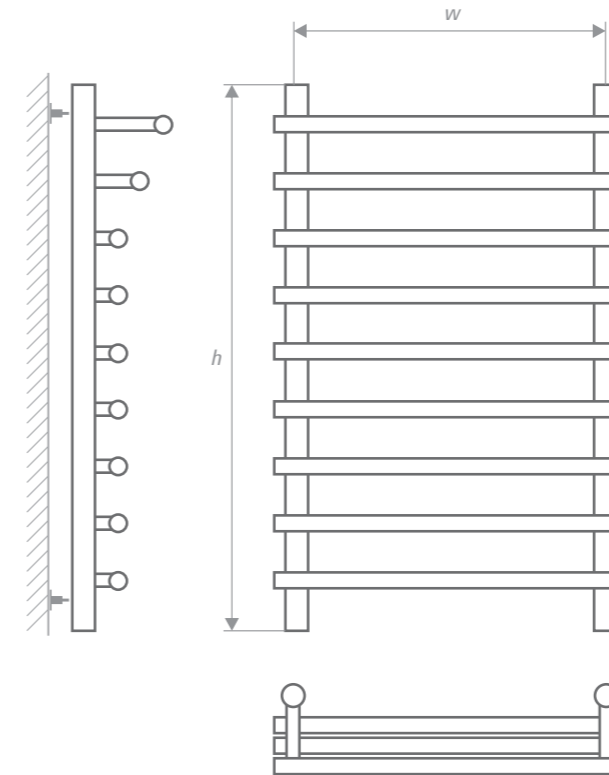
ГАРАНТИЯ 5 ЛЕТ

Характеристики изделия:

Корпус: пищевая нержавеющая сталь AISI 304/2мм
Вид обработки: электроплазменная полировка
Способ нагрева: водяной
Давление: 9 атм
Макс. температура теплоносителя: +110 С
Тип подключения: нижнее — 1/2" (резьба внутренняя)

Возможные цвета окрашивания полотенцесушителя и фитингов согласно палитре RAL под заказ:

белый | черный | графит | бронза | серый металл | медь



Артикул	Модель	Размеры (мм)		Диаметр труб (мм)	Кол-во перекладин	Теплоотдача Q (Вт)
		w	h			
TDFPr001*	Модель-F Prem	500	600	32/25	6	339
TDFPr002*	Модель-F Prem	500	800	32/25	8	452
TDFPr003*	Модель-F Prem	500	1000	32/25	10	565
TDFPr004*	Модель-F Prem	500	1200	32/25	12	678
TDFPr005*	Модель-F Prem	500	1400	32/25	14	791
TDFPr006*	Модель-F Prem	500	1600	32/25	16	904
TDFPr007*	Модель-F Prem	500	1800	32/25	18	1017
TDFPr008*	Модель-F Prem	500	2000	32/25	20	1130

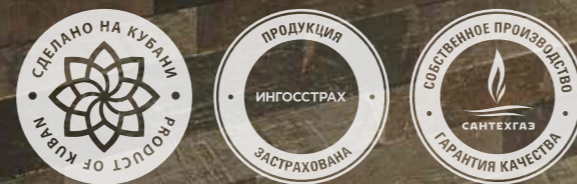
* В конце каждого артикула так же добавляется буквенное обозначение цвета окраски изделия (W-белый, В-черный, G-графит, J-бронза, М-серый металл, С-медь)

Базовая комплектация:



Рекомендованные фитинги:





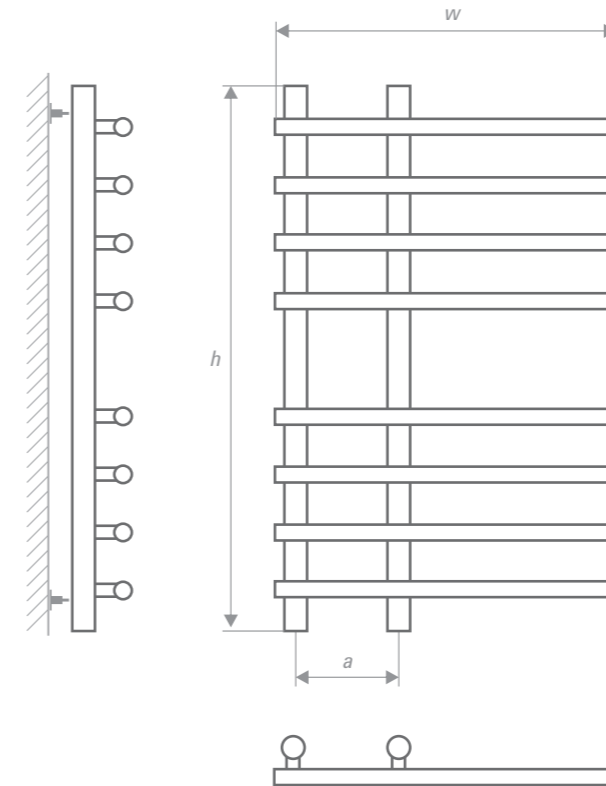
ГАРАНТИЯ 5 ЛЕТ

Характеристики изделия:

Корпус: пищевая нержавеющая сталь AISI 304/2мм
Вид обработки: электроплазменная полировка
Способ нагрева: водяной
Давление: 9 атм
Макс. температура теплоносителя: +110 С
Тип подключения: нижнее — 1/2" (резьба внутренняя)

Возможные цвета окрашивания полотенцесушителя и фитингов согласно палитре RAL под заказ:

белый черный графит бронза серый металллик медь



Артикул	Модель	Размеры (мм)			Диаметр труб (мм)	Кол-во перекладин	Теплоотдача Q (Вт)
		w	h	a			
TDHPr001*	Модель-Н Prem	550	600	150	32/25	6	359
TDHPr002*	Модель-Н Prem	550	800	150	32/25	8	479
TDHPr003*	Модель-Н Prem	550	1000	150	32/25	10	599
TDHPr004*	Модель-Н Prem	550	1200	150	32/25	12	718
TDHPr005*	Модель-Н Prem	550	1400	150	32/25	14	838
TDHPr006*	Модель-Н Prem	550	1600	150	32/25	16	958
TDHPr007*	Модель-Н Prem	550	1800	150	32/25	18	1078
TDHPr008*	Модель-Н Prem	550	2000	150	32/25	20	1197

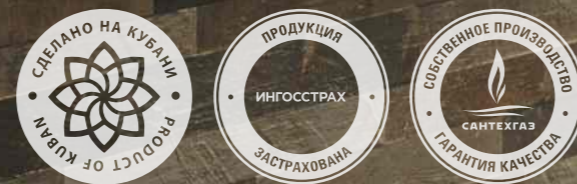
* В конце каждого артикула так же добавляется буквенное обозначение цвета окраски изделия (W-белый, В-черный, G-графит, J-бронза, М-серый металллик, С-медь)

Базовая комплектация:



Рекомендованные фитинги:





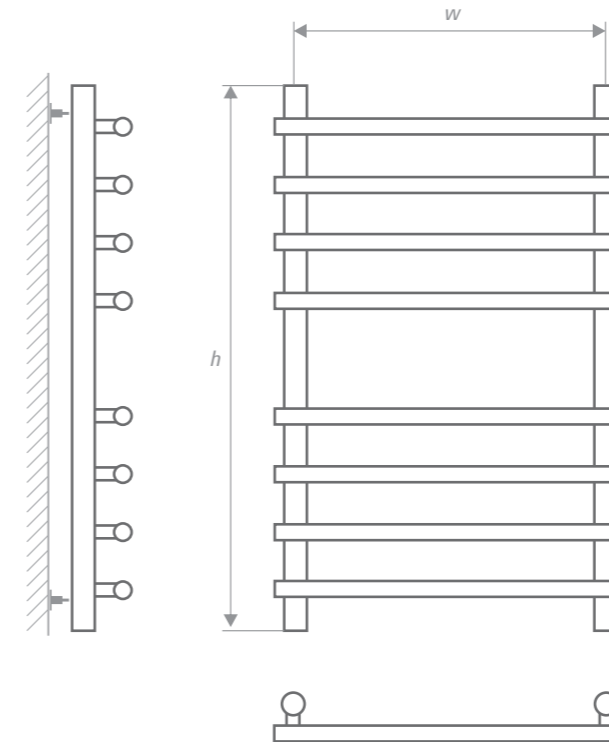
ГАРАНТИЯ 5 ЛЕТ

Характеристики изделия:

Корпус: пищевая нержавеющая сталь AISI 304/2мм
Вид обработки: электроплазменная полировка
Способ нагрева: водяной
Давление: 9 атм
Макс. температура теплоносителя: +110 С
Тип подключения: нижнее — 1/2" (резьба внутренняя)

Возможные цвета окрашивания полотенцесушителя и фитингов согласно палитре RAL под заказ:

белый черный графит бронза серый металллик медь



Артикул	Модель	Размеры (мм)		Диаметр труб (мм)	Кол-во перекладин	Теплоотдача Q (Вт)
		w	h			
TDNPr001*	Модель-N Prem	500	600	32/25	6	339
TDNPr002*	Модель-N Prem	500	800	32/25	8	452
TDNPr003*	Модель-N Prem	500	1000	32/25	10	565
TDNPr004*	Модель-N Prem	500	1200	32/25	12	678
TDNPr005*	Модель-N Prem	500	1400	32/25	14	791
TDNPr006*	Модель-N Prem	500	1600	32/25	16	904
TDNPr007*	Модель-N Prem	500	1800	32/25	18	1017
TDNPr008*	Модель-N Prem	500	2000	32/25	20	1130

* В конце каждого артикула так же добавляется буквенное обозначение цвета окраски изделия (W-белый, В-черный, G-графит, J-бронза, М-серый металллик, С-медь)

Базовая комплектация:



Рекомендованные фитинги:





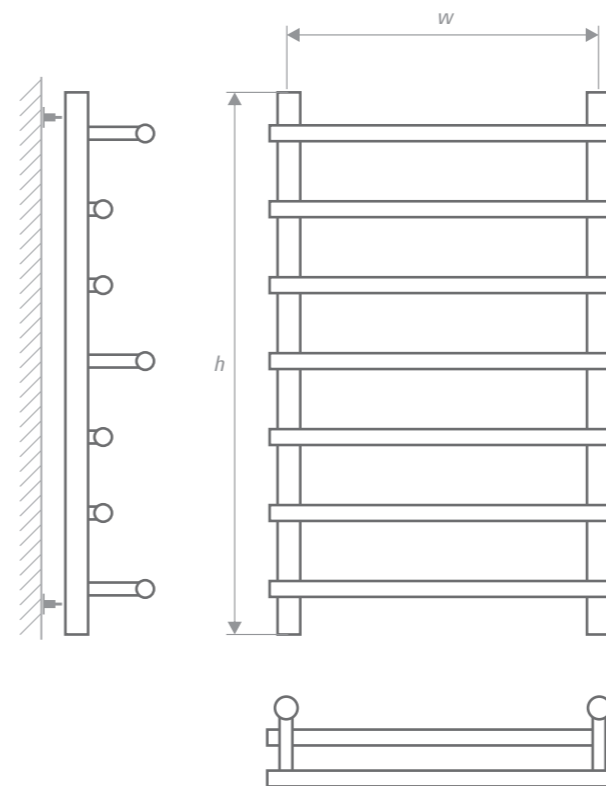
ГАРАНТИЯ 5 ЛЕТ

Характеристики изделия:

Корпус: пищевая нержавеющая сталь AISI 304/2мм
Вид обработки: электроплазменная полировка
Способ нагрева: водяной
Давление: 9 атм
Макс. температура теплоносителя: +110 С
Тип подключения: нижнее — 1/2" (резьба внутренняя)

Возможные цвета окрашивания полотенцесушителя и фитингов согласно палитре RAL под заказ:

белый черный графит бронза серый металлик медь



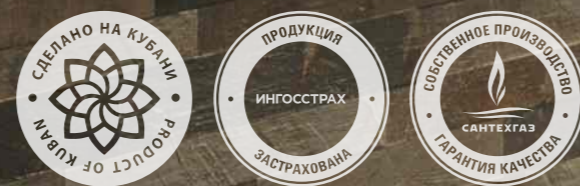
Артикул	Модель	Размеры (мм)		Диаметр труб (мм)	Кол-во перекладин	Теплоотдача Q (Вт)
		w	h			
TDSPr001*	Модель-S Prem	500	600	32/25	5	315
TDSPr002*	Модель-S Prem	500	800	32/25	7	435
TDSPr003*	Модель-S Prem	500	1000	32/25	9	555
TDSPr004*	Модель-S Prem	500	1200	32/25	9	586
TDSPr005*	Модель-S Prem	500	1400	32/25	11	706
TDSPr006*	Модель-S Prem	500	1600	32/25	13	826
TDSPr007*	Модель-S Prem	500	1800	32/25	15	946
TDSPr008*	Модель-S Prem	500	2000	32/25	17	1065

* В конце каждого артикула так же добавляется буквенное обозначение цвета окраски изделия (W-белый, В-черный, G-графит, J-бронза, М-серый металлик, С-медь)

Базовая комплектация:



Рекомендованные фитинги:





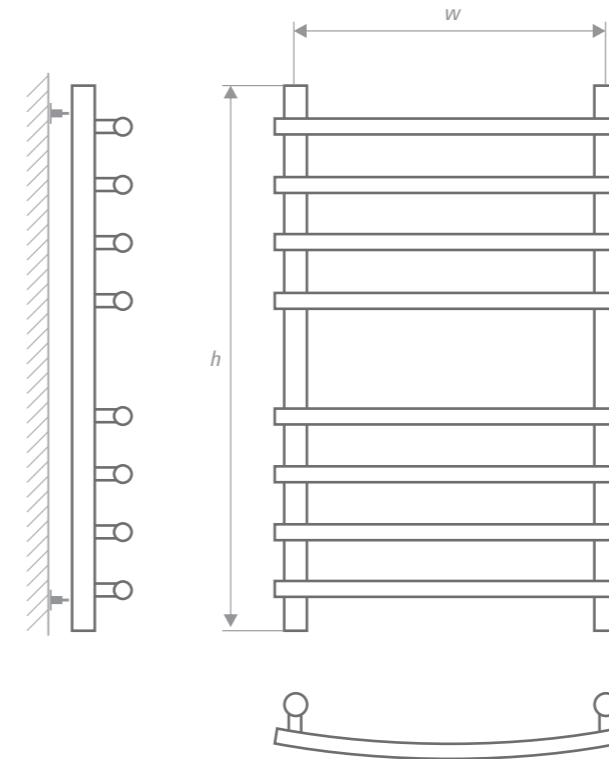
ГАРАНТИЯ 5 ЛЕТ

Характеристики изделия:

Корпус: пищевая нержавеющая сталь AISI 304/2мм
Вид обработки: электроплазменная полировка
Способ нагрева: водяной
Давление: 9 атм
Макс. температура теплоносителя: +110 С
Тип подключения: нижнее — 1/2" (резьба внутренняя)

Возможные цвета окрашивания полотенцесушителя и фитингов согласно палитре RAL под заказ:

белый черный графит бронза серый металлик медь



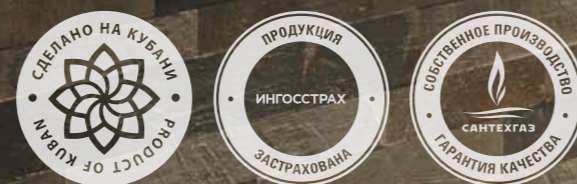
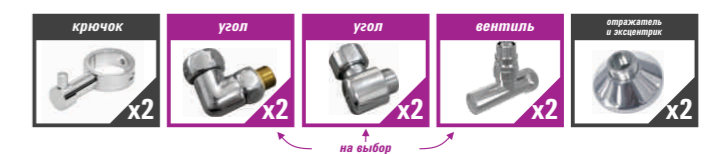
Артикул	Модель	Размеры (мм)		Диаметр труб (мм)	Кол-во перекладин	Теплоотдача Q (Вт)
		w	h			
TDRPr001*	Модель-R Prem	500	600	32/25	6	339
TDRPr002*	Модель-R Prem	500	800	32/25	8	452
TDRPr003*	Модель-R Prem	500	1000	32/25	10	565
TDRPr004*	Модель-R Prem	500	1200	32/25	12	678
TDRPr005*	Модель-R Prem	500	1400	32/25	14	791
TDRPr006*	Модель-R Prem	500	1600	32/25	16	904
TDRPr007*	Модель-R Prem	500	1800	32/25	18	1017
TDRPr008*	Модель-R Prem	500	2000	32/25	20	1130

* В конце каждого артикула так же добавляется буквенное обозначение цвета окраски изделия (W-белый, В-черный, G-графит, J-бронза, М-серый металлик, С-медь)

Базовая комплектация:



Рекомендованные фитинги:



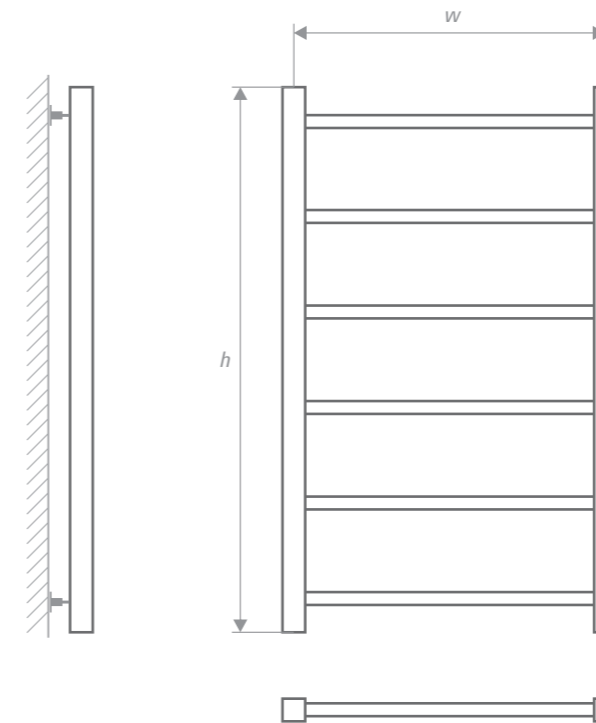
ГАРАНТИЯ 5 ЛЕТ

Характеристики изделия:

Корпус: пищевая нержавеющая сталь AISI 304/2мм
Вид обработки: электроплазменная полировка
Способ нагрева: водяной / электрический
Давление: 9 атм
Макс. температура теплоносителя: +110 С
Тип подключения: нижнее — 1/2" (резьба внутренняя)

Возможные цвета окрашивания полотенцесушителя и фитингов согласно палитре RAL под заказ:

белый черный графит бронза серый металллик медь



Артикул	Модель	Размеры (мм)		Размер труб (мм)	Кол-во перекладин	Теплоотдача Q (Вт)
		w	h			
TDGEI001* TDGEI001*E	Модель-Grand	500	500	30x30/ø18	6	257
TDGEI002* TDGEI002*E	Модель-Grand	500	600	30x30/ø18	6	276
TDGEI003* TDGEI003*E	Модель-Grand	500	800	30x30/ø18	7	341
TDGEI004* TDGEI004*E	Модель-Grand	500	1000	30x30/ø18	10	460
TDGEI005*	Модель-Grand	500	1200	30x30/ø18	13	579
TDGEI006*	Модель-Grand	500	1400	30x30/ø18	16	698
TDGEI007*	Модель-Grand	500	1600	30x30/ø18	19	817
TDGEI008*	Модель-Grand	500	1800	30x30/ø18	21	909
TDGEI009*	Модель-Grand	500	2000	30x30/ø18	23	1001

* В конце каждого артикула так же добавляется буквенное обозначение цвета окраски изделия (W-белый, В-черный, G-графит, J-бронза, М-серый металллик, С-медь)
 *E - соответствующие модели электро-полотенцесушителей

Базовая комплектация:



Рекомендованные фитинги:



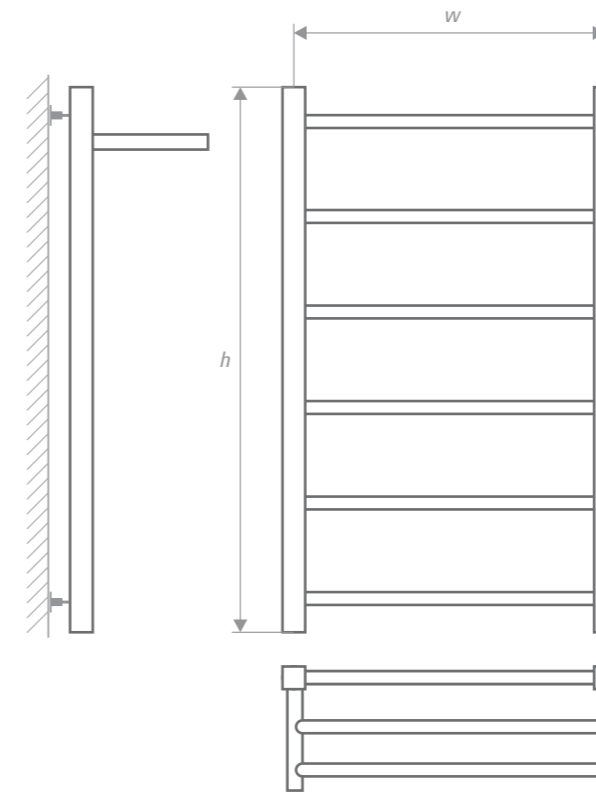
ГАРАНТИЯ 5 ЛЕТ

Характеристики изделия:

Корпус: пищевая нержавеющая сталь AISI 304/2мм
Вид обработки: электроплазменная полировка
Способ нагрева: водяной / электрический
Давление: 9 атм
Макс. температура теплоносителя: +110 С
Тип подключения: нижнее — 1/2" (резьба внутренняя)

Возможные цвета окрашивания полотенцесушителя и фитингов согласно палитре RAL под заказ:

белый черный графит бронза серый металллик медь



Артикул	Модель	Размеры (мм)		Размер труб (мм)	Кол-во перекладин	Теплоотдача Q (Вт)
		w	h			
TDGPEI001* TDGPEI001*E	Модель-Grand P	500	500	30x30/ø18	6	309
TDGPEI002* TDGPEI002*E	Модель-Grand P	500	600	30x30/ø18	6	327
TDGPEI003* TDGPEI003*E	Модель-Grand P	500	800	30x30/ø18	7	392
TDGPEI004* TDGPEI004*E	Модель-Grand P	500	1000	30x30/ø18	10	511
TDGPEI005*	Модель-Grand P	500	1200	30x30/ø18	13	631
TDGPEI006*	Модель-Grand P	500	1400	30x30/ø18	16	750
TDGPEI007*	Модель-Grand P	500	1600	30x30/ø18	19	869
TDGPEI008*	Модель-Grand P	500	1800	30x30/ø18	21	961
TDGPEI009*	Модель-Grand P	500	2000	30x30/ø18	23	1053

* В конце каждого артикула так же добавляется буквенное обозначение цвета окраски изделия (W-белый, В-черный, G-графит, J-бронза, М-серый металллик, С-медь)
 *E - соответствующие модели электро-полотенцесушителей

Базовая комплектация:



Рекомендованные фитинги:



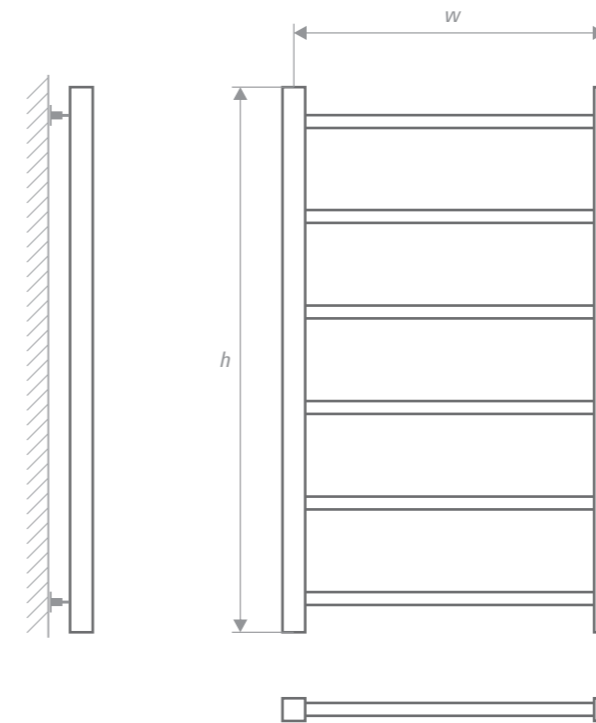
ГАРАНТИЯ 5 ЛЕТ

Характеристики изделия:

Корпус: пищевая нержавеющая сталь AISI 304/2мм
Вид обработки: электроплазменная полировка
Способ нагрева: водяной
Давление: 9 атм
Макс. температура теплоносителя: +110 С
Тип подключения: нижнее — 1/2" (резьба внутренняя)

Возможные цвета окрашивания полотенцесушителя и фитингов согласно палитре RAL под заказ:

белый черный графит бронза серый металллик медь



Артикул	Модель	Размеры (мм)		Размер труб (мм)	Кол-во перекладин	Теплоотдача Q (Вт)
		w	h			
TDSEI001*	Модель-Strong	500	500	30x30/15x15	6	267
TDSEI002*	Модель-Strong	500	600	30x30/15x15	6	286
TDSEI003*	Модель-Strong	500	800	30x30/15x15	7	353
TDSEI004*	Модель-Strong	500	1000	30x30/15x15	10	477
TDSEI005*	Модель-Strong	500	1200	30x30/15x15	13	601
TDSEI006*	Модель-Strong	500	1400	30x30/15x15	16	725
TDSEI007*	Модель-Strong	500	1600	30x30/15x15	19	849
TDSEI008*	Модель-Strong	500	1800	30x30/15x15	21	944
TDSEI009*	Модель-Strong	500	2000	30x30/15x15	23	1040

* В конце каждого артикула так же добавляется буквенное обозначение цвета окраски изделия (W-белый, В-черный, G-графит, J-бронза, М-серый металллик, С-медь)

Базовая комплектация:



Рекомендованные фитинги:



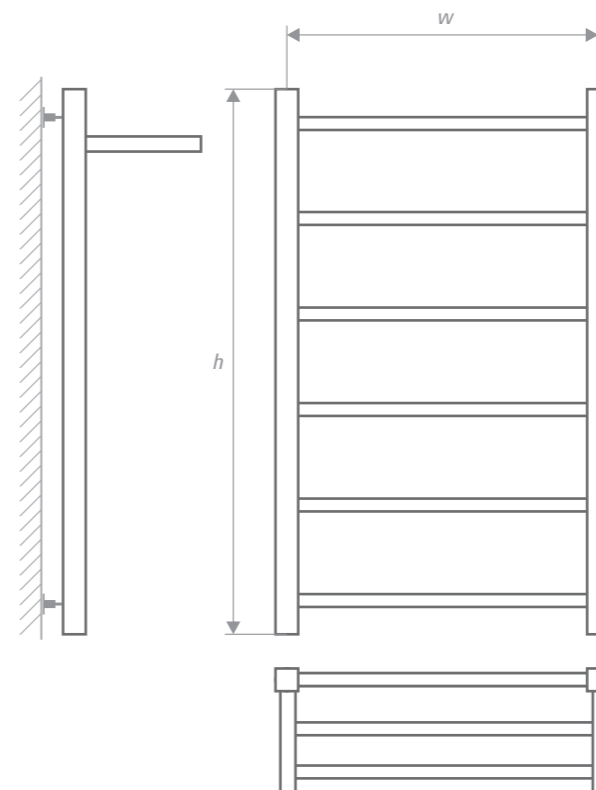
ГАРАНТИЯ 5 ЛЕТ

Характеристики изделия:

Корпус: пищевая нержавеющая сталь AISI 304/2мм
Вид обработки: электроплазменная полировка
Способ нагрева: водяной
Давление: 9 атм
Макс. температура теплоносителя: +110 С
Тип подключения: нижнее — 1/2" (резьба внутренняя)

Возможные цвета окрашивания полотенцесушителя и фитингов согласно палитре RAL под заказ:

белый черный графит бронза серый металллик медь



Артикул	Модель	Размеры (мм)		Размер труб (мм)	Кол-во перекладин	Теплоотдача Q (Вт)
		w	h			
TDSPEI001*	Модель-Strong P	500	500	30x30/15x15	6	317
TDSPEI002*	Модель-Strong P	500	600	30x30/15x15	6	336
TDSPEI003*	Модель-Strong P	500	800	30x30/15x15	7	402
TDSPEI004*	Модель-Strong P	500	1000	30x30/15x15	10	527
TDSPEI005*	Модель-Strong P	500	1200	30x30/15x15	13	651
TDSPEI006*	Модель-Strong P	500	1400	30x30/15x15	16	775
TDSPEI007*	Модель-Strong P	500	1600	30x30/15x15	19	899
TDSPEI008*	Модель-Strong P	500	1800	30x30/15x15	21	994
TDSPEI009*	Модель-Strong P	500	2000	30x30/15x15	23	1090

* В конце каждого артикула так же добавляется буквенное обозначение цвета окраски изделия (W-белый, В-черный, G-графит, J-бронза, М-серый металллик, С-медь)

Базовая комплектация:



Рекомендованные фитинги:



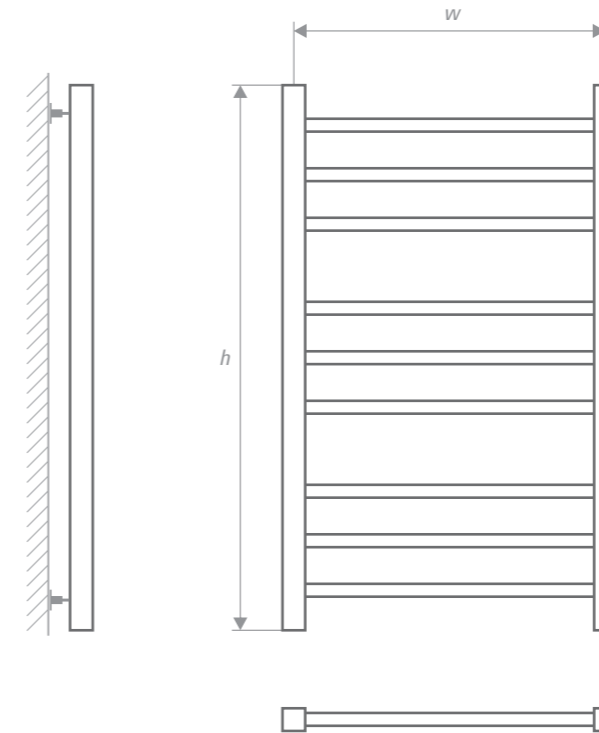
ГАРАНТИЯ 5 ЛЕТ

Характеристики изделия:

Корпус: пищевая нержавеющая сталь AISI 304/2мм
Вид обработки: электроплазменная полировка
Способ нагрева: водяной / электрический
Давление: 9 атм
Макс. температура теплоносителя: +110 С
Тип подключения: нижнее — 1/2" (резьба внутренняя)

Возможные цвета окрашивания полотенцесушителя и фитингов согласно палитре RAL под заказ:

белый черный графит бронза серый металллик медь



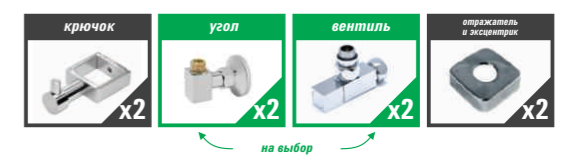
Артикул	Модель	Размеры (мм)		Размер труб (мм)	Кол-во перекладин	Теплоотдача Q (Вт)
		w	h			
TDMEI001*	TDMEI001*E	500	500	30x30/ø18	6	257
TDMEI002*	TDMEI002*E	500	600	30x30/ø18	9	357
TDMEI003*	TDMEI003*E	500	800	30x30/ø18	12	476
TDMEI004*	TDMEI004*E	500	1000	30x30/ø18	15	596
TDMEI005*	Модель-Maxima	500	1200	30x30/ø18	18	715
TDMEI006*	Модель-Maxima	500	1400	30x30/ø18	21	834
TDMEI007*	Модель-Maxima	500	1600	30x30/ø18	24	953
TDMEI008*	Модель-Maxima	500	1800	30x30/ø18	27	1072
TDMEI009*	Модель-Maxima	500	2000	30x30/ø18	30	1191

* В конце каждого артикула так же добавляется буквенное обозначение цвета окраски изделия (W-белый, В-черный, G-графит, J-бронза, M-серый металллик, С-медь)
 *E - соответствующие модели электро-полотенцесушителей

Базовая комплектация:



Рекомендованные фитинги:



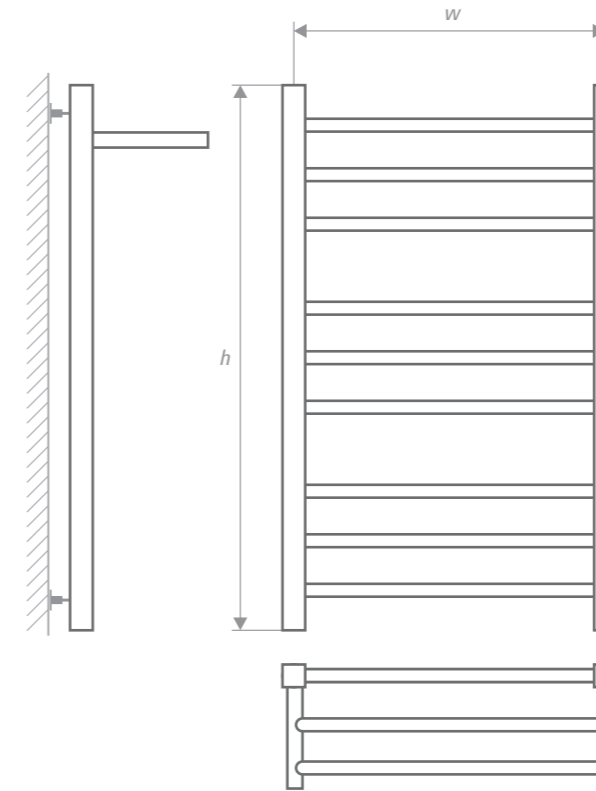
ГАРАНТИЯ 5 ЛЕТ

Характеристики изделия:

Корпус: пищевая нержавеющая сталь AISI 304/2мм
Вид обработки: электроплазменная полировка
Способ нагрева: водяной / электрический
Давление: 9 атм
Макс. температура теплоносителя: +110 С
Тип подключения: нижнее — 1/2" (резьба внутренняя)

Возможные цвета окрашивания полотенцесушителя и фитингов согласно палитре RAL под заказ:

белый черный графит бронза серый металлик медь



Артикул	Модель	Размеры (мм)		Размер труб (мм)	Кол-во перекладин	Теплоотдача Q (Вт)
		w	h			
TDMPEI001* TDMPEI001*E	Модель-Махима Р	500	500	30x30/ø18	6	309
TDMPEI002* TDMPEI002*E	Модель-Махима Р	500	600	30x30/ø18	9	409
TDMPEI003* TDMPEI003*E	Модель-Махима Р	500	800	30x30/ø18	12	528
TDMPEI004* TDMPEI004*E	Модель-Махима Р	500	1000	30x30/ø18	15	647
TDMPEI005*	Модель-Махима Р	500	1200	30x30/ø18	18	766
TDMPEI006*	Модель-Махима Р	500	1400	30x30/ø18	21	885
TDMPEI007*	Модель-Махима Р	500	1600	30x30/ø18	24	1004
TDMPEI008*	Модель-Махима Р	500	1800	30x30/ø18	27	1123
TDMPEI009*	Модель-Махима Р	500	2000	30x30/ø18	30	1243

* В конце каждого артикула так же добавляется буквенное обозначение цвета окраски изделия (W-белый, В-черный, G-графит, J-бронза, М-серый металлик, С-медь)
 *E - соответствующие модели электро-полотенцесушителей

Базовая комплектация:



Рекомендованные фитинги:



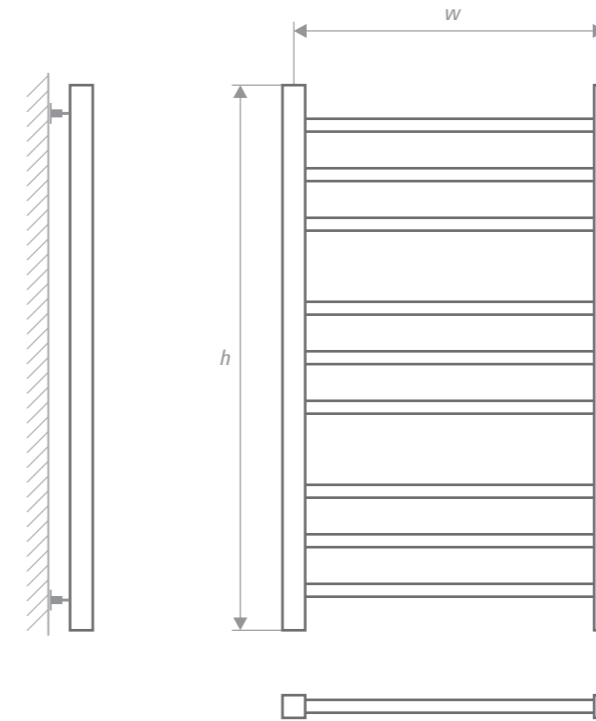
ГАРАНТИЯ 5 ЛЕТ

Характеристики изделия:

Корпус: пищевая нержавеющая сталь AISI 304/2мм
Вид обработки: электроплазменная полировка
Способ нагрева: водяной
Давление: 9 атм
Макс. температура теплоносителя: +110 С
Тип подключения: нижнее — 1/2" (резьба внутренняя)

Возможные цвета окрашивания полотенцесушителя и фитингов согласно палитре RAL под заказ:

белый | черный | графит | бронза | серый металллик | медь



Артикул	Модель	Размеры (мм)		Размер труб (мм)	Кол-во перекладин	Теплоотдача Q (Вт)
		w	h			
TDUEI001*	Модель-Ultra	500	500	30x30/15x15	6	267
TDUEI002*	Модель-Ultra	500	600	30x30/15x15	9	372
TDUEI003*	Модель-Ultra	500	800	30x30/15x15	12	496
TDUEI004*	Модель-Ultra	500	1000	30x30/15x15	15	621
TDUEI005*	Модель-Ultra	500	1200	30x30/15x15	18	745
TDUEI006*	Модель-Ultra	500	1400	30x30/15x15	21	869
TDUEI007*	Модель-Ultra	500	1600	30x30/15x15	24	993
TDUEI008*	Модель-Ultra	500	1800	30x30/15x15	27	1117
TDUEI009*	Модель-Ultra	500	2000	30x30/15x15	30	1241

* В конце каждого артикула так же добавляется буквенное обозначение цвета окраски изделия (W-белый, В-черный, G-графит, J-бронза, М-серый металллик, С-медь)

Базовая комплектация:



Рекомендованные фитинги:



ГАРАНТИЯ 5 ЛЕТ

Характеристики изделия:

Корпус: пищевая нержавеющая сталь AISI 304/2мм

Вид обработки: электроплазменная полировка

Способ нагрева: водяной

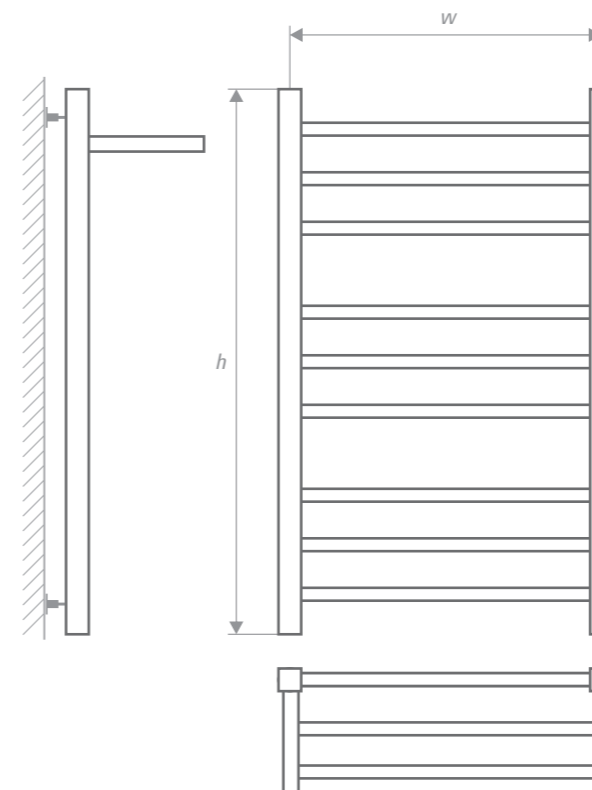
Давление: 9 атм

Макс. температура теплоносителя: +110 С

Тип подключения: нижнее — 1/2" (резьба внутренняя)

Возможные цвета окрашивания полотенцесушителя и фитингов согласно палитре RAL под заказ:

белый черный графит бронза серый металллик медь



Артикул	Модель	Размеры (мм)		Размер труб (мм)	Кол-во перекладин	Теплоотдача Q (Вт)
		w	h			
TDUPEI001*	Модель-Ultra P	500	500	30x30/15x15	6	317
TDUPEI002*	Модель-Ultra P	500	600	30x30/15x15	9	422
TDUPEI003*	Модель-Ultra P	500	800	30x30/15x15	12	546
TDUPEI004*	Модель-Ultra P	500	1000	30x30/15x15	15	670
TDUPEI005*	Модель-Ultra P	500	1200	30x30/15x15	18	795
TDUPEI006*	Модель-Ultra P	500	1400	30x30/15x15	21	919
TDUPEI007*	Модель-Ultra P	500	1600	30x30/15x15	24	1043
TDUPEI008*	Модель-Ultra P	500	1800	30x30/15x15	27	1167
TDUPEI009*	Модель-Ultra P	500	2000	30x30/15x15	30	1291

* В конце каждого артикула так же добавляется буквенное обозначение цвета окраски изделия (W-белый, В-черный, G-графит, J-бронза, М-серый металллик, С-медь)

Базовая комплектация:



Рекомендованные фитинги:



RISPA

GROUP



ЭЛЕКТРИЧЕСКИЕ
ОТОПИТЕЛЬНЫЕ
КОТЛЫ

КОЛЛЕКТОРНЫЕ
ШКАФЫ



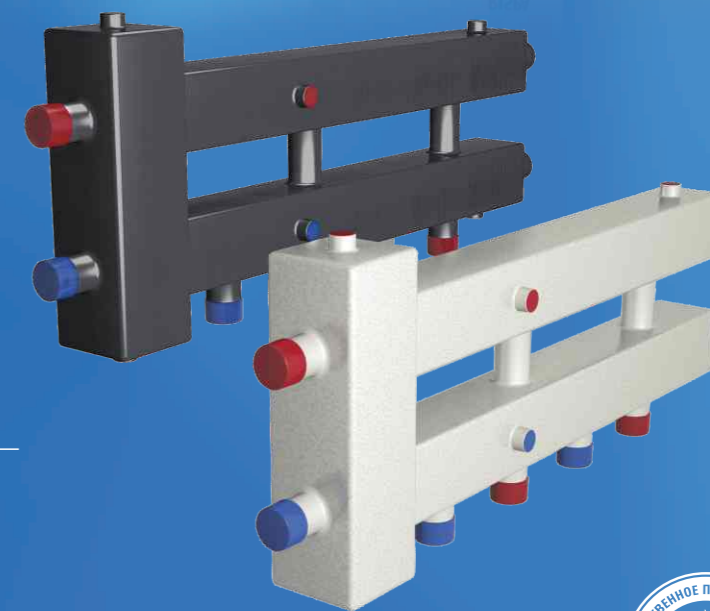
ГАЗОВЫЕ
ЯЩИКИ

SANTEHGAZ PRO

БОЙЛЕРЫ
КОСВЕННОГО
НАГРЕВА



ГРУ ДЛЯ СИСТЕМ
ОТОПЛЕНИЯ



Московская область, г. Одинцово, ул. Западная, д. 13; тел.: +7(910) 496-79-69, moscow@santehgaz.com;
Краснодарский край, г. Армавир, ул. Кирова, 112; тел.: +7(86-137) 7-38 89; +7(918) 975-35-55, opt@santehgaz.com.
www.santehgaz.com | www.market.santehgaz.com



Московская область, г. Одинцово, ул. Западная, д. 13; тел.: +7(910) 496-79-69, moscow@santehgaz.com;
Краснодарский край, г. Армавир, ул. Кирова, 112; тел.: +7(86-137) 7-38 89; +7(918) 975-35-55, opt@santehgaz.com.
www.santehgaz.com | www.market.santehgaz.com