

Tecofi'φ

VALVE DESIGNER - FRANCE

ОБЩЕПРОМЫШЛЕННАЯ ЗАПОРНАЯ И РЕГУЛИРУЮЩАЯ АРМАТУРА



30-ти летний опыт производства запорной арматуры

ОГЛАВЛЕНИЕ



Дисковые поворотные затворы
(Стр.8-46)

- Tecfly Стр.9-26
- Teclarge Стр.27-36
- Tecwat Стр.37-43
- Tecsup Стр.44-46



Шиберные ножевые задвижки
(Стр.47-59)



Задвижки с обрезиненным клином
(Стр.60-74)



Компенсаторы
(Стр.75-83)



Обратные клапаны и фильтры
(Стр.84-105)



Разборные соединения
(р. 106-110)



Основные технические
характеристики
(Стр.111-115)





Более 30 лет компания TECOFI производит и продает широкую гамму запорной арматуры крупнейшим компаниям-застройщикам в секторе отопления, водоснабжения и водоподготовки.

Длительный опыт работы в различных отраслях :

- Водоснабжение и водоотведение
- Очистные сооружения
- Орошение
- Насосные станции
- Опреснение морской воды
- Снегоплавильные станции

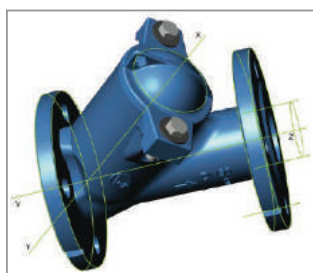


РАЗРАБОТКА НОВОЙ ПРОДУКЦИИ

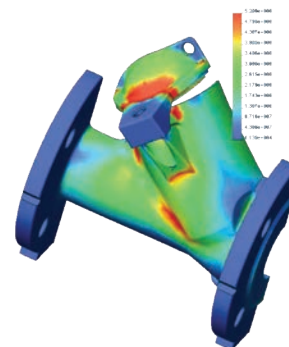


Отдел разработки новой продукции

Прочность материалов



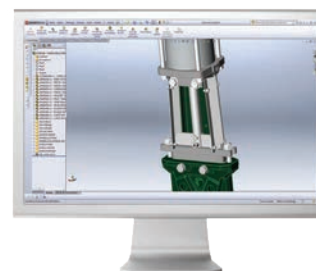
Отдел разрабатывает инновационную продукцию и является патентным заявителем во Всемирной Организации Интеллектуальной Собственности.



Программа SolidWorks

Компания TECOFI оснащена высококлассным оборудованием для разработки, производства, контроля и маркетингового продвижения продукции.

Отдел разработки новой продукции использует программу САО 3D SolidWorks для внедрения технических новшеств и программу Simulation для моделирования расчетов по конечным элементам.



СЕРТИФИКАЦИЯ

Сертифицированная продукция

Компания TECOFI гарантирует высокое качество продукции, соответствующее современным международным стандартам.



Компания, сертифицированная по стандарту ISO 9001 : 2008



Продукция, соответствующая европейской директиве 97/23/CE «Оборудование под давлением» (D.E.S.P)



Продукция для питьевой воды



Продукция для систем пожаротушения



Продукция ATEX (взрывозащищенное исполнение)

Международные сертификаты :



ТЕСОФИ, МЕЖДУНАРОДНАЯ КОМПАНИЯ

Головной офис во Франции

69960 Corbas, France



Производственные, монтажные и складские площади

Компания TECOFI широко представлена во всем мире благодаря своей развитой сети дистрибьюторов и представителей.



- 25 000 м² производственных площадей
- 6 500 м² складов
- 2 000 м² офисов

КОНТРОЛЬ КАЧЕСТВА

Высокие требования к контролю качества



Компания TECOFI применяет строгие процедуры контроля качества согласно международным требованиям.

Отдел качества TECOFI в рамках сертификации ISO 9001 разрабатывает всю документацию изготовителя в соответствии с техническими требованиями клиента.



Контроль материалов

Производственный процесс TECOFI проходит под постоянным контролем на каждом этапе, от литья до конечного гидравлического теста. Контроль химического состава используемых материалов производится методом спектрометрии.

Компания TECOFI может предоставить сертификаты формы 2.2, 3.1, 3.2 и обеспечить любой контроль по запросу клиента.

Analyte	Conc.	STD
Ti	0.03%	0.029
V	0.09%	0.024
Cr	16.82%	0.153
Mn	0.60%	0.073
Fe	70.18%	0.201
Co	0.00%	0.074
Ni	10.43%	0.157
Cu	0.26%	0.032
Nb	0.04%	0.006
Mo	2.18%	0.032
M	0.00%	0.031

Спектрометр

Контроль размеров

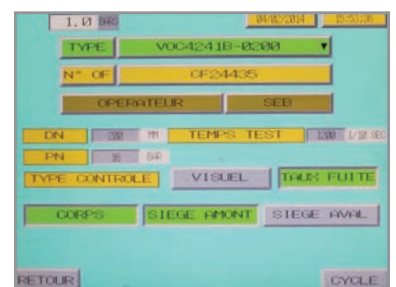
Все размеры деталей и комплектующих контролируются.



Гидравлические испытания на герметичность

с контрольным отчетом для выдачи сертификата.

Вся линейка продукции TECOFI проходит гидравлические испытания по нормам EN и API.





Испытания на работоспособность

Все оборудование проверяется на срабатывание, открытие, закрытие, контролируется крутящий момент.



Маркировка CE

На сертифицированной продукции TECOFI имеется маркировка, содержащая всю техническую информацию согласно европейским директивам.

УСТОЙЧИВОСТЬ К КОРРОЗИИ



Благодаря своему долголетнему опыту производства оборудования, компания TECOFI внедрила технологические новшества для обеспечения большей устойчивости оборудования к коррозии в самых сложных эксплуатационных условиях.



Контроль толщины покраски

Высокие требования компании TECOFI к минимальной толщине покраски обеспечивают устойчивость покрытия к агрессивным средам (морская среда, низкие температуры, ультрафиолет...).

Антикоррозийное покрытие, крепеж из нержавеющей стали.



Конструкция из нержавеющей стали

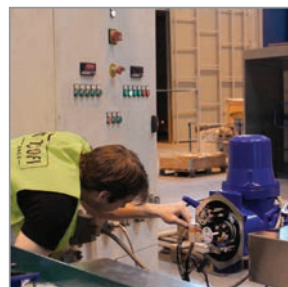
По запросу, во избежание коррозии, возможны поставки оборудования полностью из нержавеющей стали (опорные пластины, болты).

ПОДБОР, УСТАНОВКА И РЕГУЛИРОВКА ДОПОЛНИТЕЛЬНОГО ОБОРУДОВАНИЯ

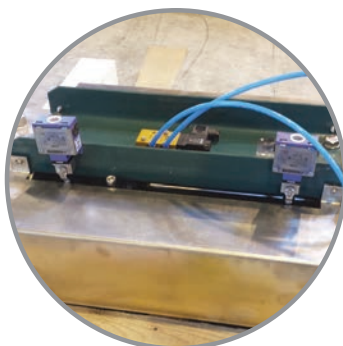


Компания TECOFI выполняет работы по монтажу стандартного механического, электрического и пневматического оборудования, а также подбор и монтаж различных опций по индивидуальному требованию заказчика.

Квалифицированный персонал и современное техническое оснащение позволяют компании TECOFI производить качественный монтаж и регулировку оборудования.



Установка и регулировка электропривода на шиберную ножевую задвижку Ду500



Установка и регулировка концевых выключателей и соленоидного клапана на шиберную ножевую задвижку с пневмоприводом двойного действия Ду250



Шиберная задвижка из нержавеющей стали со сквозным ножом Ду300. Управление: пневмопривод с электро-пневматическим позиционером и с аварийным штурвалом управления.



Установка и регулировка концевых выключателей на 3-х ходовом шаровом кране Ду80 с механическим редуктором и колонкой управления.



Шиберная ножевая задвижка Ду150 с пневмоприводом и с продувными отверстиями для очистки седла подачи воздуха под давлением.



Шиберная ножевая задвижка Ду150 со штурвалом с цепью.

СЕРВИСНОЕ ОБСЛУЖИВАНИЕ / ТЕХНИЧЕСКАЯ ПОДДЕРЖКА



Команда квалифицированных специалистов производит техническое обслуживание оборудования в монтажных ателье TECOFI и на объектах.



Послепродажное
сервисное
обслуживание

Кроме подбора оборудования, компания TECOFI предлагает техническую поддержку при вводе в эксплуатацию и послепродажное сервисное обслуживание.

Мы работаем во Франции и по всему миру.



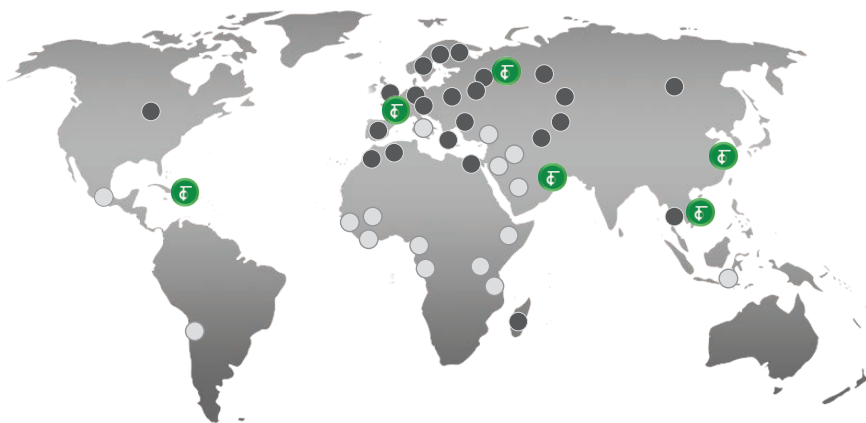
Компания TECOFI проводит обучение технических специалистов, использующих нашу продукцию.




МЕЖДУНАРОДНАЯ ИЗВЕСТНОСТЬ



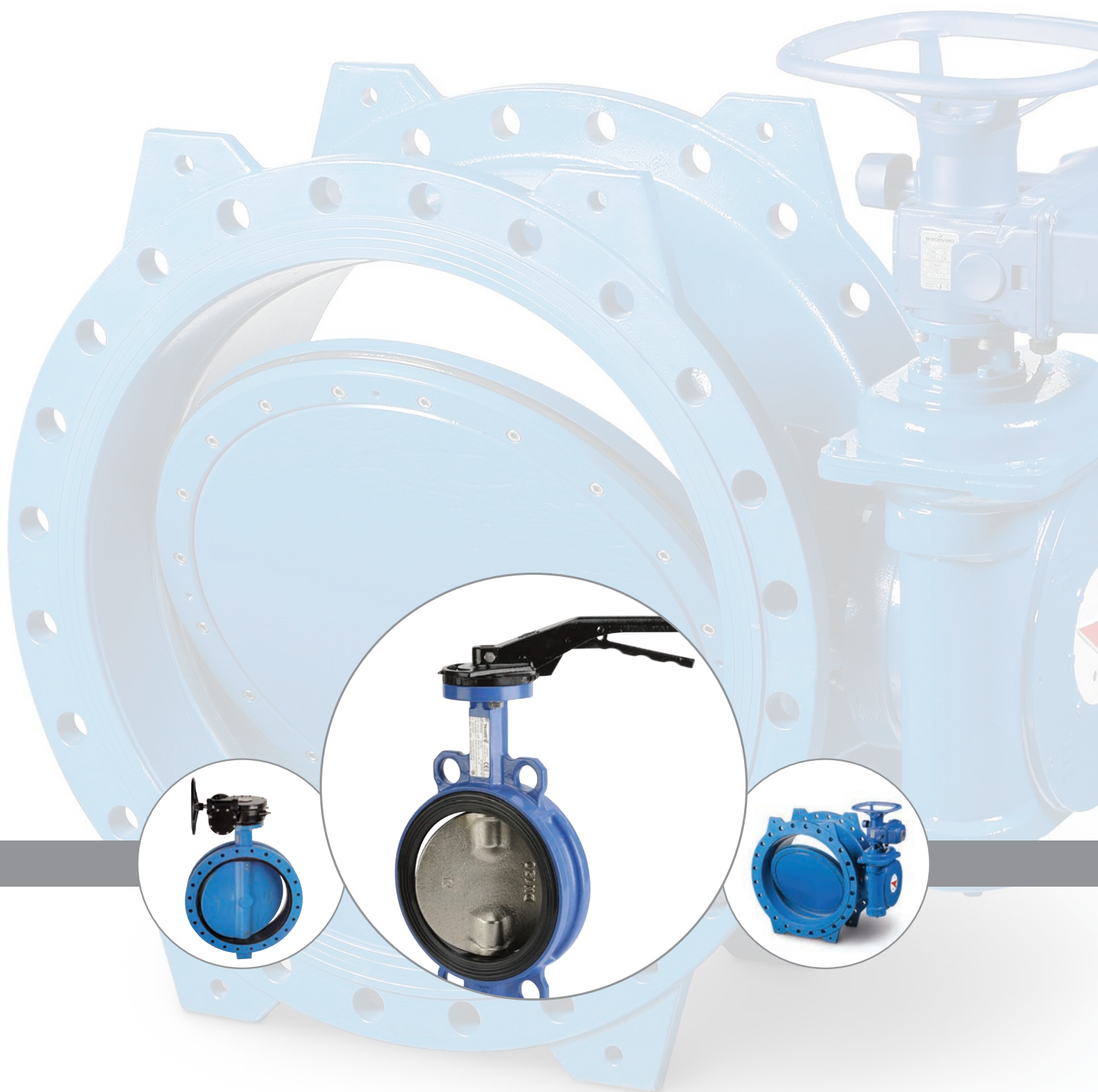
Компания TECOFI представлена во всем мире. Все наши каталоги и техническая документация доступны на русском, французском и английском языках.

Широкая дистрибьюторская сеть по всему миру обеспечивает нашим клиентам доступную техническую поддержку при вводе оборудования в эксплуатацию, а также послепродажное сервисное обслуживание.



-  Филиалы TECOFI
-  Дистрибьюторы
-  Представители

ДИСКОВЫЕ ПОВОРОТНЫЕ ЗАТВОРЫ



Серия TECFLY

Ду от 40 до 300 - Ру10/16



ТРЕХФУНКЦИОНАЛЬНАЯ РУЧКА 'ЗФ

Зубчатый сектор на 10 положений



Ручка для точного регулирования



Фиксация на замок в любом положении зубчатого сектора



Серия TECFLY

Ду от 40 до 300 - Ру10/16



Серия «TECFLY»



ПРИМЕНЕНИЕ

СТАНДАРТНОЕ ПРИМЕНЕНИЕ: вода, морская вода, воздух, углеродные смеси, кислоты и т.д.

МОДЕЛИ

TECFLY : модель с гладкими проушинами, позволяет использование на конце трубопровода при монтаже и ремонте.

TECFLY LUG : модель с резьбовыми проушинами, позволяет производить монтаж на винтах.

ОБЩИЕ ХАРАКТЕРИСТИКИ

- Разработан по норме NF EN 593.
- 100 % герметичность в двух направлениях. NF EN 12266-1, NF EN 12266-2, -ISO 5208 – DIN 3230.
- Размеры согласно нормам ISO 5752 серия 20, DIN 3202, NF EN 558-1 серия 20.
- Форма уплотнения «кольцо», которая обеспечивает полную герметичность(седловое уплотнение может быть приклеено к корпусу для применения при вакууме).
- Шток состоит из двух частей, что позволяет значительно уменьшить коэффициент потери давления, благодаря уменьшенной толщине диска и его форме, особенно в средних размерах диаметров. Диск прошел специальную механическую обработку по краю, что обеспечивает уменьшение усилия и постоянство значения величины поворотного момента.
- Прочно посаженный шток.
- Заменяемое седловое уплотнение.

МАТЕРИАЛЫ КОНСТРУКЦИИ

- КОРПУС: серый чугун GG25. Другие исполнения: ковкий чугун GGG40, сталь, нержавеющая сталь.
- ДИСК: хромированный ковкий чугун GGG40 или нержавеющая сталь 316, сплав бронзы с алюминием.
- ПРОКЛАДКА : ЭПДМ, нитрил, FPM (Viton®), силикон и т.д.

ПОКРЫТИЕ

- КОРПУС : Термообработанное эпоксидное покрытие толщиной 150 микрон RAL 5019.
- ДИСК : Хромированный диск, возможно покрытие рильсаном и т.д.

УСЛОВИЯ ЭКСПЛУАТАЦИИ

- Максимальное рабочее давление 16 бар.
- Температура зависит от материала конструкции прокладки.

ИСПЫТАНИЯ

- Изготовленное оборудование соответствует Европейской директиве 97/23/CE "Оборудование под давлением": жидкости категории III модуль H.
- Соответствуют нормам: NF EN 12266-1, NF EN 12266-2, DIN 3230, ISO 5208.

СОЕДИНЕНИЕ

- TECFLY : Межфланцевое Ру 10 и Ру 16 согласно нормам NF EN 1092-2, BS 450, ANSI B16.1-5. Также подходит к фланцам, имеющим размеры по норме ASA 150.

ДИСКОВЫЙ ПОВОРОТНЫЙ ЗАТВОР С РУЧКОЙ

VPN 3448-02



ПРИМЕНЕНИЕ

Основное применение : вода, воздух, кислоты и т.д.
Нельзя применять на пар

ТЕХНИЧЕСКИЕ ХАРАКТЕРИСТИКИ

Разработан по норме NF EN 593.
Модель с гладкими проушинами.
100% герметичность в обоих направлениях.
Седловое уплотнение форма "кольцо" обеспечивает полную герметичность (седловое уплотнение может быть приклеено к корпусу для применения в вакууме).
Шток состоит из двух частей. Диск отполирован, уменьшен по толщине и механически обработан по краю, что улучшает пропускную способность и обеспечивает уменьшение усилия и постоянство значения величины крутящего момента.
Прочно посаженный шток, заменяемое седловое уплотнение, верхний фланец по норме ISO 5211. Ручка из ковкого чугуна имеет зубчатый сектор, закрывается на замок и легко заменяется на регулируемую ручку, без демонтажа.

ИСПОЛНЕНИЕ

16	1	Винт	Нерж. сталь A2
15	2	Шайба	Нерж. сталь A2
14	2	Гайка	Нерж. сталь A2
13	2	Винт	Нерж. сталь A2
12	1	Ручка	Ковкий чугун
11	1	Табличка	Нерж. сталь 304
10	2	Стопорное кольцо	Сталь
9	1	Пробка	Полиэтилен
8	2	Кольцевая прокладка	ЭПДМ
7	1	Пыльник	Нитрил
6	1	Кольцо	Нерж. сталь 420
5	1	Верхний шток	Нерж. сталь 420
4	1	Нижний шток	Нерж. сталь 420
3	1	Манжета	Жаростойкий ЭПДМ
2	1	Диск	Ковкий чугун EN-GJS-400-15
1	1	Корпус	Чугун EN-GJL-250
Поз.	Кол-во	Описание	Материал

РАЗМЕРЫ

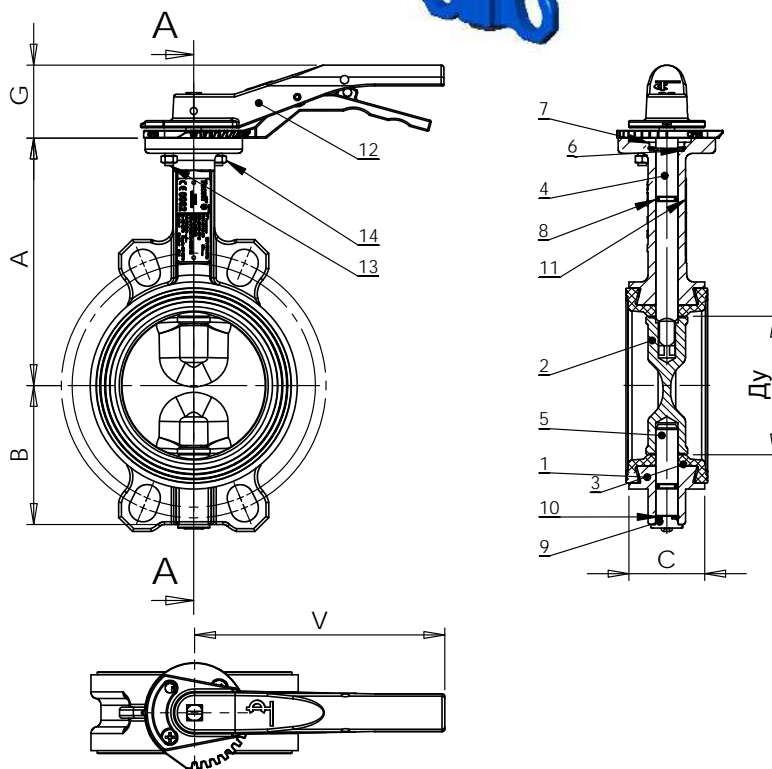
Ду		A	B	C	G	V	Вес (кг)
мм	дюйм						
40**	1 1/2	134	58	34	52,5	180	2,05
50	2"	139,7	65	41,8	52,5	180	2,52
65	2 1/2	152,4	73	45,3	52,5	180	2,99
80	3"	158,8	85	45,3	52,5	180	3,43
100	4"	178	100	51,5	52,5	180	4,33
125	5"	190,5	115	54,5	58	220	6,58
150	6"	203	120	54,5	58	220	7,52
200	8"	238	160	59,6	65	450	14,3
250	10"	268,3	195	68	65	450	21,5
300	12"	306,4	230	78	65	450	30,5

** Подходит для монтажа между фланцами Ду32

РАБОЧИЕ УСЛОВИЯ

Максимальное рабочее давление : 16 бар.
Максимальная рабочая температура : -15°C / +130°C.
Кратковременная максимальная температура: -30°C / +150°C

Уплотнение под заказ	Максимальная температура	Кратковременная температура
ЭПДМ	+ 4°C / + 110°C	- 20°C / +130°C
Белый ЭПДМ	+ 4°C / + 110°C	- 20°C / +130°C
CSM (Hypalon®)	+ 4°C / +80°C	- 20°C / +110°C
FPM (Viton®)	- 10°C / +170°C	- 20°C / +200°C
Силикон	- 20°C / +170°C	- 40°C / +200°C
Нитрил (NBR)	- 10°C / +80°C	- 20°C / +90°C



НОРМЫ И СТАНДАРТЫ

Производство в соответствии с Европейской Директивой 97/23/CE "Оборудование для работы под давлением" : модуль Н.
Строительная длина соответствует нормам NF EN 558-1 серия 20, ISO 5272 серия 20, DIN 3202.
Межфланцевый монтаж Ру10/Ру16 согласно нормам: EN1092-2, BS450, AISI B16.1-5. Подходит для монтажа по нормам ASME B16.5 Класс 150 и JIS K10.
Испытания проведены по нормам EN 12266-1, DIN 3230, BS 6755 и ISO 5208 :
Корпус : 24 бар.
Седло : 17,6 бар.

TECOFI France - 83, Rue Marcel Mérieux 69960 Corbas - France
Tél. +33 (0)4 72 79 05 79 - Fax +33 (0)4 78 90 19 19 / +33 (0)4 72 79 05 79
Adresses e-mail: sales@tecofi.fr; tecofi@tecofi.fr / site web: www.tecofi.fr

ДИСКОВЫЙ ПОВОРОТНЫЙ ЗАТВОР С РУЧКОЙ

VPN 3449-02



ПРИМЕНЕНИЕ

Основное применение : вода, морская вода, воздух, кислоты и т.д.
Нельзя применять на пар

ТЕХНИЧЕСКИЕ ХАРАКТЕРИСТИКИ

Разработан по норме BS EN 593.
Модель с гладкими проушинами.
100% герметичность в обоих направлениях.
Седловое уплотнение форма "кольцо" обеспечивает полную герметичность (седловое уплотнение может быть приклеено к корпусу для применения в вакууме).
Шток состоит из двух частей. Диск отполирован, уменьшен по толщине и механически обработан по краю, что улучшает пропускную способность и обеспечивает уменьшение усилия и постоянство значения величины крутящего момента.
Прочно посаженный шток, заменяемое седловое уплотнение, верхний фланец по норме ISO 5211. Ручка из ковкого чугуна имеет зубчатый сектор, закрывается на замок и легко заменяется на регулируемую ручку, без демонтажа.

ИСПОЛНЕНИЕ

16	1	Винт	Нерж. сталь A2
15	2	Шайба	Нерж. сталь A2
14	2	Гайка	Нерж. сталь A2
13	2	Винт	Нерж. сталь A2
12	1	Ручка	Ковкий чугун
11	1	Табличка	Нерж. сталь 304
10	2	Стопорное кольцо	Сталь
9	1	Пробка	Полиэтилен
8	2	Кольцевая прокладка	ЭПДМ
7	1	Пыльник	Нитрил
6	1	Кольцо	Нерж. сталь 420
5	1	Верхний шток	Нерж. сталь 420
4	1	Нижний шток	Нерж. сталь 420
3	1	Манжета	Жаростойкий ЭПДМ
2	1	Диск	Нерж. сталь 316 GX5CrNiMo 19-11-2
1	1	Корпус	Чугун EN-GJL-250
Поз.	Кол-во	Описание	Материал

РАЗМЕРЫ

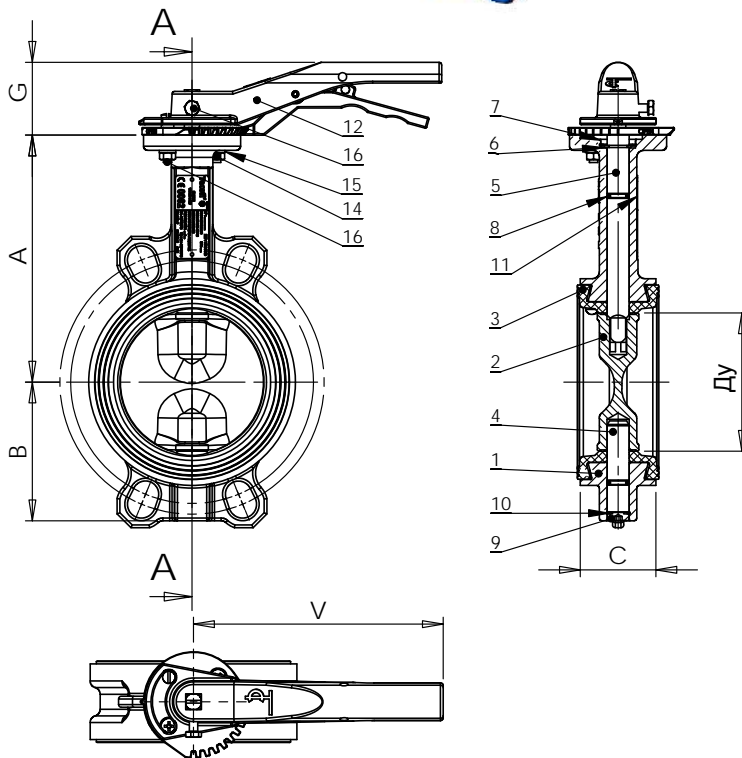
Ду		A	B	C	G	V	Вес (кг)
мм	дюйм						
40**	1 1/2	134	58	34	52,5	180	2,08
50	2"	139,7	65	41,8	52,5	180	2,55
65	2 1/2	152,4	73	45,3	52,5	180	3,01
80	3"	158,8	85	45,3	52,5	180	3,55
100	4"	178	100	51,5	52,5	180	4,49
125	5"	190,5	115	54,5	58	220	6,86
150	6"	203	120	54,5	58	220	7,83
200	8"	238	160	59,6	65	450	14,3
250	10"	268,3	195	68	65	450	20,9
300	12"	306,4	230	78	65	450	29,2

** Подходит для монтажа между фланцами Ду32

РАБОЧИЕ УСЛОВИЯ

Максимальное рабочее давление : 16 бар.
Максимальная рабочая температура : -15°C / +130°C.
Кратковременная максимальная температура: -30°C / +150°C

Уплотнение под заказ	Максимальная температура	Кратковременная температура
ЭПДМ	+ 4°C / + 110°C	-20°C / +130°C
Белый ЭПДМ	+ 4°C / + 110°C	-20°C / +130°C
CSM (Hypalon®)	+ 4°C / + 80°C	-20°C / +110°C
FPM (Viton®)	- 10°C / +170°C	-20°C / +200°C
Силикон	- 20°C / +170°C	-40°C / +200°C
Нитрил (NBR)	- 10°C / +80°C	-20°C / +90°C



НОРМЫ И СТАНДАРТЫ

Производство в соответствии с Европейской Директивой 97/23/CE "Оборудование для работы под давлением" : модуль Н.
Строительная длина соответствует нормам NF EN 558-1 серия 20, ISO 5272 серия 20, DIN 3202.
Межфланцевый монтаж Ру10/Ру16 согласно нормам: EN1092-2, BS450, AISI B16.1-5. Подходит для монтажа по нормам ASME B16.5 Класс 150 и JIS K10.
Испытания проведены по нормам EN 12266-1, DIN 3230, BS 6755 и ISO 5208 :
Корпус : 24 бар.
Седло : 17,6 бар.

TECOFI France - 83, Rue Marcel Mérieux 69960 Corbas - France
Tél. +33 (0)4 72 79 05 79 - Fax +33 (0)4 78 90 19 19 / +33 (0)4 72 79 05 79
Adresses e-mail: sales@tecofi.fr; tecofi@tecofi.fr / site web: www.tecofi.fr

ДИСКОВЫЙ ПОВОРОТНЫЙ ЗАТВОР С РУЧКОЙ

VPN 3442-02



ПРИМЕНЕНИЕ

Основное применение : вода, морская вода...
Нельзя применять на пар

ТЕХНИЧЕСКИЕ ХАРАКТЕРИСТИКИ

Разработан по норме BS EN 593.
Модель с гладкими проушинами.
100% герметичность в обоих направлениях.
Седловое уплотнение форма "кольцо" обеспечивает полную герметичность (седловое уплотнение может быть приклеено к корпусу для применения в вакууме).
Шток состоит из двух частей. Диск отполирован, уменьшен по толщине и механически обработан по краю, что улучшает пропускную способность и обеспечивает уменьшение усилия и постоянство значения величины крутящего момента.
Прочно посаженный шток, заменяемое седловое уплотнение, верхний фланец по норме ISO 5211.
Ручка из ковкого чугуна имеет зубчатый сектор, закрывается на замок и легко заменяется на регулируемую ручку, без демонтажа.

ИСПОЛНЕНИЕ

16	1	Винт	Нерж. сталь A2
15	2	Шайба	Нерж. сталь A2
14	2	Гайка	Нерж. сталь A2
13	2	Винт	Нерж. сталь A2
12	1	Ручка	Ковкий чугун
11	1	Табличка	Нерж. сталь 304
10	2	Стопорное кольцо	Сталь
9	1	Пробка	Полиэтилен
8	2	Кольцевая прокладка	ЭПДМ
7	1	Пыльник	Нитрил
6	1	Кольцо	Нерж. сталь 420
5	1	Верхний шток	Нерж. сталь 420
4	1	Нижний шток	Нерж. сталь 420
3	1	Манжета	Жаростойкий ЭПДМ
2	1	Диск	Сплав алюминия с бронзой
1	1	Корпус	Чугун EN-GJL-250
Поз.	Кол-во	Описание	Материал

РАЗМЕРЫ

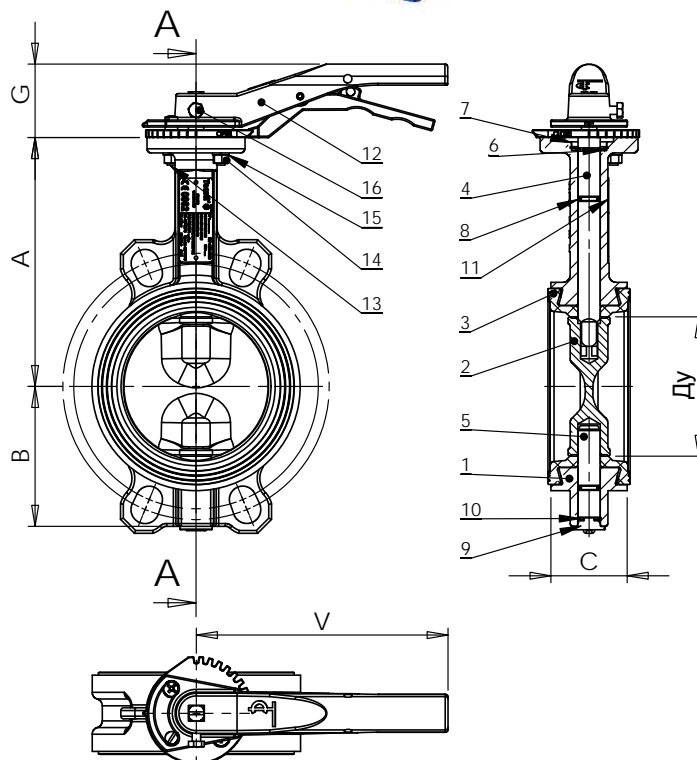
Ду		A	B	C	G	V	Вес (кг)
мм	дюйм						
40**	1 1/2	134	58	34	52,5	180	2,0
50	2"	139,7	65	41,8	52,5	180	2,6
65	2 1/2	152,4	73	45,3	52,5	180	3,0
80	3"	158,8	85	45,3	52,5	180	3,6
100	4"	178	100	51,5	52,5	180	4,4
125	5"	190,5	115	54,5	58	220	6,8
150	6"	203	120	54,5	58	220	7,7
200	8"	238	160	59,6	65	450	14,2
250	10"	268,3	195	68	65	450	21,1
300	12"	306,4	230	78	65	450	30,9

** Подходит для монтажа между фланцами Ду32

РАБОЧИЕ УСЛОВИЯ

Максимальное рабочее давление : 16 бар.
Максимальная рабочая температура : -15°C / +130°C.
Кратковременная максимальная температура: -30°C / +150°C

Уплотнение под заказ	Максимальная температура	Кратковременная температура
ЭПДМ	+4°C / +110°C	-20°C / +130°C
Белый ЭПДМ	+4°C / +110°C	-20°C / +130°C
CSM (Hyalon®)	+4°C / +80°C	-20°C / +110°C
FPM (Viton®)	-10°C / +170°C	-20°C / +200°C
Силикон	-20°C / +170°C	-40°C / +200°C
Нитрил (NBR)	-10°C / +80°C	-20°C / +90°C



НОРМЫ И СТАНДАРТЫ

Производство в соответствии с Европейской Директивой 97/23/CE "Оборудование для работы под давлением" : модуль Н.
Строительная длина соответствует нормам NF EN 558-1 серия 20, ISO 5272 серия 20, DIN 3202.
Межфланцевый монтаж Ру10/Ру16 согласно нормам: EN1092-2, BS450, AISI B16.1-5. Подходит для монтажа по нормам ASME B16.5 Класс 150 и JIS K10.
Испытания проведены по нормам EN 12266-1, DIN 3230, BS 6755 и ISO 5208 :
Корпус : 24 бар.
Седло : 17,6 бар.

TECOFI France - 83, Rue Marcel Mérieux 69960 Corbas - France
Tél. +33 (0)4 72 79 05 79 - Fax +33 (0)4 78 90 19 19 / +33 (0)4 72 79 05 79
Adresses e-mail: sales@tecofi.fr; tecofi@tecofi.fr / site web: www.tecofi.fr

ТЕХНИЧЕСКИЙ ПАСПОРТ**Дисковый поворотный затвор с резьбовыми проушинами и ручкой****VP 3648-02****ПРИМЕНЕНИЕ**

Применение: вода, воздух, кислоты и т.п.

Нельзя применять на пар

ОБЩИЕ ТЕХНИЧЕСКИЕ ХАРАКТЕРИСТИКИ

Разработан по норме NF EN 593.

Тип ТЕКЛАГ с резьбовыми проушинами предназначен для установки на конце трубопровода.

100% герметичность в двух направлениях.

Изготовление согласно NF EN 12266-1, ISO 5208, DIN 3230.

Два типа седловых уплотнений : • Форма уплотнения «кольцо»,

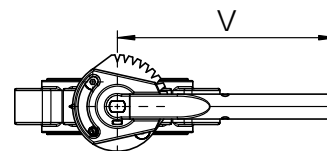
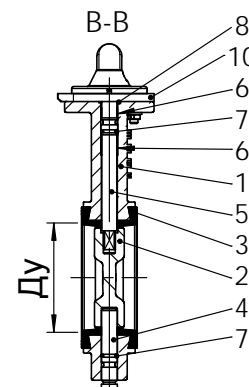
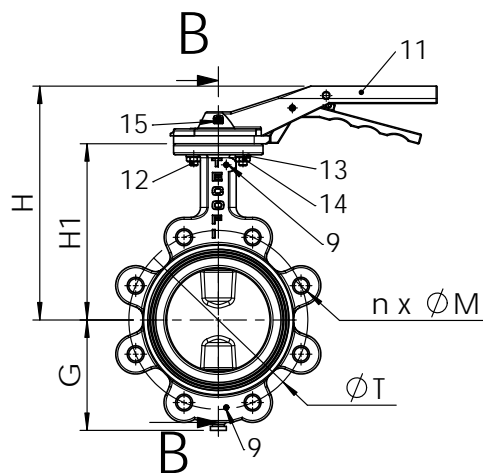
которая обеспечивает полную герметичность (седловое уплотнение может быть приклеено к корпусу для применения в вакууме). • Конструкция с внутренним усилением синтетической смолой позволяет уменьшить крутящий момент.

Шток состоит из двух частей, что позволяет значительно уменьшить коэффициент потери давления, благодаря уменьшенной толщине диска и его форме, особенно в малых размерах диаметров от Ду40 до Ду100. Диск прошел специальную механическую обработку по краю, что обеспечивает уменьшение усилия и постоянство значения величины крутящего момента. Прочно посаженный шток.

Прокладки на оси из нержавеющей стали покрыты PTFE.

Заменяемое седловое уплотнение. Верхний фланец по ISO 5211.

Ручка, закрывающаяся на замок, легко заменяется на регулируемую ручку, без демонтажа.

**ИСПОЛНЕНИЕ**

15	1	Винт	Нержавеющая сталь A2
14	2	Гайка	Нержавеющая сталь A2
13	2	Шайба	Нержавеющая сталь A2
12	2	Болт	Нержавеющая сталь A2
11	1	Ручка	Ковкий чугун
10	1	Зубчатый сектор	Алюминий
9	2	Шпонка	Нержавеющая сталь
8	1	Прокладка	NBR
7	2	Кольцевая прокладка	NBR
6	2	Направляющая втулка	Сталь покрытая тефлоном
5	1	Верхний шток	Нержавеющая сталь 416 X12CrS13
4	1	Нижний шток	Нержавеющая сталь 416 X12CrS13
3	1	Манжета	Жаростойкий ЭПДМ
2	1	Диск	Хромированный ковкий чугун EN-GJS-400-15
1	1	Корпус	Чугун EN-GJL-250
Поз.	Кол-во	Описание	Материал

РАЗМЕРЫ

Ду	L	G	H	H1	ØT	n	ØM	V	Тип	Вес (kg)
Ду 40 – 1" 1/2	33	66	184	134	110	4	M 16	180	F07	4,0
Ду 50 – 2"	43	72	190	140	125	4	M 16	180	F07	4,6
Ду 65 – 2.5"	46	78	203	153	145	4	M 16	180	F07	5,6
Ду 80 – 3"	46	89	209	159	160	8	M 16	180	F07	6,6
Ду 100 – 4"	52	102	228	178	180	8	M 16	220	F07	8,1
Ду 125 – 5"	56	117	240	190	210	8	M 16	220	F07	10,4
Ду 150 – 6"	56	130	253	203	240	8	M 20	220	F07	12,7
Ду 200 – 8"	60	159	288	238	295	8	M 20	318	F10	20,2
Ду 250 – 10"	68	190	318	268	350	12	M 20	318	F10	32,3
Ду 300 – 12"	78	222	356	306	400	12	M 20	318	F10	44,7

РАБОЧИЕ УСЛОВИЯ

Максимальное рабочее давление : 16 бар

Максимальная температура : -15°C / +130°C.

Максимальные значения температуры : -30°C / +150°C.

Уплотнение по заказу	Температура	Максимальные значения температур
ЭПДМ	+4°C / +110°C	-20°C / +130°C
CSM (Гипалон)	+4°C / +80°C	-20°C / +110°C
FPM (Витон)	-10°C / +170°C	-20°C / +200°C
Силикон	-20°C / +170°C	-40°C / +200°C
Нитрил (NBR)	-10°C / +80°C	-20°C / +90°C

НОРМЫ И СТАНДАРТЫ

Производство в соответствии с Европейской Директивой 97/23/CE

"Оборудование для работы под давлением": модуль Н.

Методы испытаний соответствуют нормам NF EN 12266-1,

DIN 3230 и ISO 5208. Строительная длина соответствует нормам EN 558-1

серия 20, ISO 5752 серия 20, DIN 3202.

Ду40 - 150 : межфланцевый монтаж Ру10/16

Ду200-300 : межфланцевый монтаж Ру10

При необходимости монтажа Ру16 для Ду200-300 использовать

поворотные затворы серии VP364816

TECOFI France - 83, Rue Marcel Mérieux 69960 Corbas - FRANCE
 Tél. +33 (0) 4 72 79 05 79 - Fax +33 (0) 4 78 90 19 19 / +33 (0) 4 72 79 05 70
 Adresses e-mail : sales@tecofi.fr ; tecofi@tecofi.fr / Site web : www.tecofi.fr

ТЕХНИЧЕСКИЙ ПАСПОРТ**Дисковый поворотный
затвор с резьбовыми
проушинами и ручкой****VP 364816-02****ПРИМЕНЕНИЕ**

Применение: вода, воздух, кислоты и т.п.

ОБЩИЕ ТЕХНИЧЕСКИЕ ХАРАКТЕРИСТИКИ

Разработан по норме NF EN 593.

Тип ТЕКЛАГ с резьбовыми проушинами предназначен для установки на конце трубопровода.

100% герметичность в двух направлениях.

Изготовление согласно NF EN 12266-1, ISO 5208, DIN 3230.

Два типа седловых уплотнений :

- Форма уплотнения «кольцо», которая обеспечивает полную герметичность (седловое уплотнение может быть приклеено к корпусу для применения в вакууме).

- Конструкция с внутренним усилением синтетической смолой позволяет уменьшить поворотный момент.

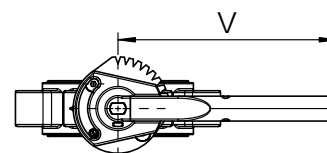
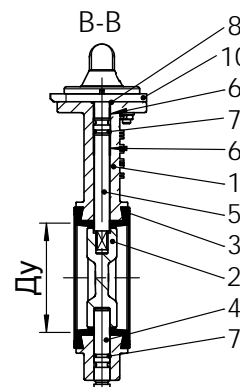
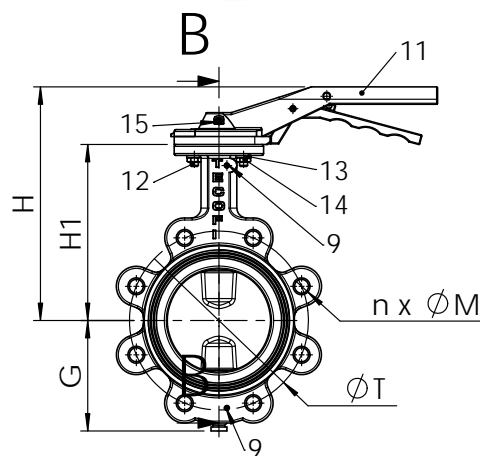
Шток состоит из двух частей, что позволяет значительно уменьшить коэффициент потери давления, благодаря уменьшенной толщине диска и его форме, особенно в малых размерах диаметров от DN40 до DN100.

Диск прошел специальную механическую обработку по краю, что обеспечивает уменьшение усилия и постоянство значения величины поворотного момента. Прочно посаженный шток.

Прокладки на оси из нержавеющей стали покрыты PTFE.

Заменяемое седловое уплотнение. Верхний фланец по ISO 5211.

Рычаг: ковкий чугун, очень прочный: зубчатый сектор, закрытие на замок, регулирование. Ручка, закрывающаяся на замок, легко заменяется на регулировочную ручку, без демонтажа.

**ИСПОЛНЕНИЕ**

15	1	Винт	Нержавеющая сталь A2
14	2	Гайка	Нержавеющая сталь A2
13	2	Шайба	Нержавеющая сталь A2
12	2	Болт	Нержавеющая сталь A2
11	1	Ручка	Ковкий чугун
10	1	Зубчатый сектор	Алюминий
9	2	Шпонка	Нержавеющая сталь
8	1	Прокладка	NBR
7	2	Кольцевая прокладка	NBR
6	2	Направляющая втулка	Сталь покрытая тефлоном
5	1	Верхний шток	Нержавеющая сталь 416 X12CrS13
4	1	Нижний шток	Нержавеющая сталь 416 X12CrS13
3	1	Манжета	Жаростойкий ЭПДМ
2	1	Диск	Хромированный ковкий чугун EN-GJS-400-15
1	1	Корпус	Чугун EN-GJL-250
Поз.	Кол-во	Описание	Материал

РАЗМЕРЫ

Ду	L	G	H	H1	Ø T	n	Ø M	V	Тип	Вес (кг)
Ду 200 – 8"	60	159	288	238	295	12	M 20	318	F10	20,2
Ду 250 – 10"	68	190	318	268	355	12	M 24	318	F10	32,3
Ду 300 – 12"	78	222	356	306	410	12	M 24	318	F10	44,7

РАБОЧИЕ УСЛОВИЯ

Максимальное рабочее давление: 16 бар.

Температура: -15°C/+130°C.

Максимальные значения температуры: -30°C/+150°C.

НОРМЫ И СТАНДАРТЫ

Производство в соответствии с Европейской Директивой 97/23/CE

"Оборудование для работы под давлением": модуль H.

Методы испытаний соответствуют нормам NF EN 12266-1,

DIN 3230 и ISO 5208. Строительная длина соответствует нормам EN 558-1

серия 20, ISO 5752 серия 20, DIN 3202.

Межфланцевый монтаж Ру16

При необходимости монтажа Ру10 : использовать затворы серии VP3648.

ТЕХНИЧЕСКИЙ ПАСПОРТ Дисковый поворотный затвор с ручкой

VP 4458-02



ПРИМЕНЕНИЕ

Применение: вода, воздух и т.п.

ТЕХНИЧЕСКИЕ ХАРАКТЕРИСТИКИ

Разработан по норме NF EN 593.

Тип ТЕКФЛАЙ с гладкими проушинами предназначен для установки на трубопроводах. 100% герметичность в двух направлениях. Седловое уплотнение с внутренним усилением синтетической алюминидом обеспечивает низкий крутящий момент.

Сквозной шток.

Диск прошел специальную механическую обработку по краю, что обеспечивает уменьшение усилия и постоянство значения величины крутящего момента.

Прочно посаженный шток. Прокладки на оси из нержавеющей стали покрыты PTFE.

Верхний фланец по ISO 5211.

Ручка из ковкого чугуна имеет зубчатый сектор, закрывается на замок и легко заменяется на регулирующую ручку, без демонтажа.

ИСПОЛНЕНИЕ

10	1	Самосмазывающаяся прокладка	Стекловолокну/ PTFE
9	2	Шпонка	Нерж. сталь 420
8	1	Диск	Fonte ductile EN-GJS-400-15
7	1	Манжета	Жаростойкий ЭПДМ
6	1	Самосмазывающаяся прокладка	Стекловолокну/ PTFE
5	1	Шток	Нерж. сталь 420
4	1	Кольцо	Стекловолокну/ PTFE
3		Кольцевая прокладка	NBR
2	1	Кольцо	Стекловолокну/ PTFE
1	1	Корпус	Fonte ductile EN-GJS-400-15
Поз.	Кол-во	Описание	Материал

РАЗМЕРЫ

Ду	L	A	B	C	ØE	ØF	ØG	ØH	T°	K	P	Q	ISO	Вес (кг)
50 – 2"	42	32	161	80	70	10	125	19	45°	11	180	214	F07	4
65 – 2"1/2	44,6	32	175	89	70	10	145	19	22,5°	11	180	228	F07	4,7
80 – 3"	45,2	32	181	95	70	10	160	19	22,5°	11	180	234	F07	5
100 – 4"	52	32	200	114	70	10	190	23	22,5°	11	220	253	F07	7
125 – 5"	54	32	213	127	70	10	220	28	22,5°	14	220	266	F07	9,5
150 – 6"	55,5	32	226	139	70	10	250	28	22,5°	14	220	279	F07	11,5

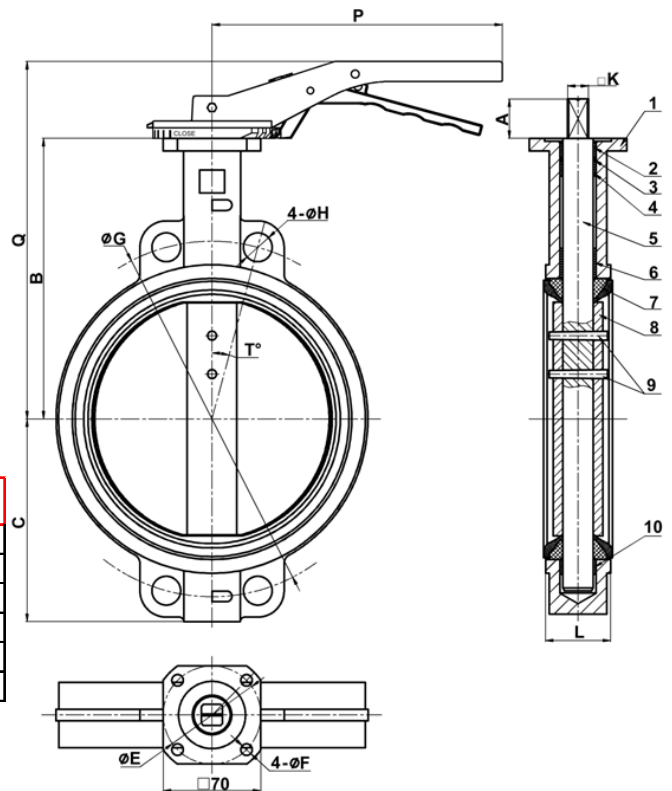
РАБОЧИЕ УСЛОВИЯ

Максимальное рабочее давление : 25 бар

Максимальная температура : -15°C / +130°C.

Максимальные кратковременные температуры : -30°C / +150°C.

Уплотнение по запросу	Максимальная температура	Максимальная кратковременная температура
ЭПДМ	+4°C / +110°C	+4°C / +110°C
CSM (Гипалон)	+4°C / +80°C	-20°C / +110°C
FRM (Витон)	-10°C / +170°C	-20°C / +200°C
Силикон	-20°C / +170°C	-40°C / +200°C
Нитрил (NBR)	-10°C / +80°C	-20°C / +90°C



НОРМЫ И СТАНДАРТЫ

Строительная длина согласно NF EN 558-1 серия 20, ISO 5272 серия 20, DIN 3202.

Межфланцевое соединение Ру 25 согласно норме EN1092-2.

Испытания проведены согласно нормам EN 12266-1, DIN 3230, BS 6755 et ISO 5208 :

Корпус : 37,5 бар.

Седло : 27,5 бар.

ДИСКОВЫЙ ПОВОРОТНЫЙ ЗАТВОР МЕЖФЛАНЦЕВЫЙ РУЧНОЙ РЕДУКТОР P_y25

VP 4458-08



Tecofi
VALVE DESIGNER - FRANCE

ПРИМЕНЕНИЕ

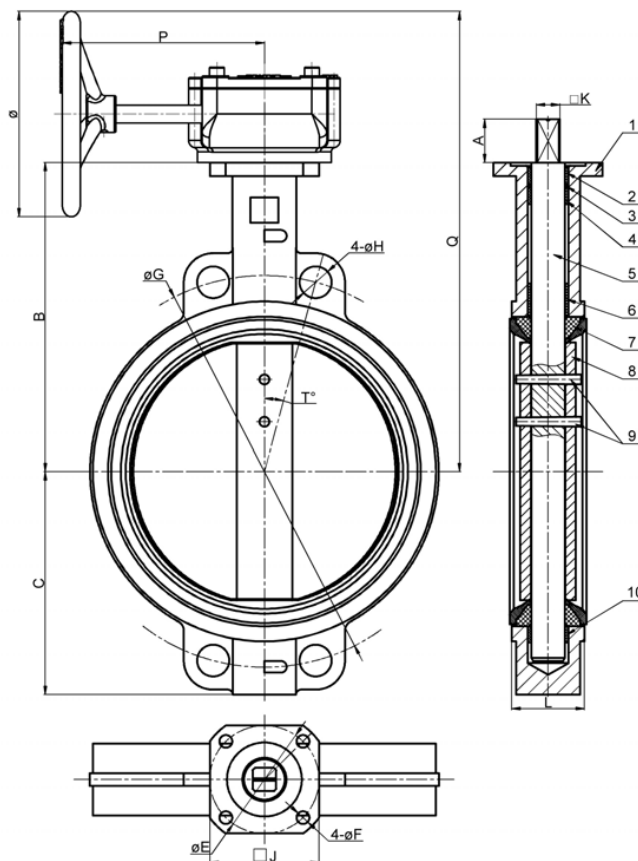
Применение: вода, воздух, кислоты и т.п.

ОБЩИЕ ТЕХНИЧЕСКИЕ ХАРАКТЕРИСТИКИ

Разработан по норме NF EN 593.
Тип ТЕКФЛАЙ с гладкими проушинами предназначен для установки на трубопроводах.
100% герметичность в обоих направлениях.
Седловое уплотнение с внутренним усилением позволяет уменьшить крутящий момент.
Сквозной шток.
Диск прошел специальную механическую обработку по краю, что обеспечивает уменьшение усилия и постоянство значения величины крутящего момента.
Прочно посаженный шток. Прокладки на оси из нержавеющей стали покрыты PTFE.
Заменяемое седловое уплотнение. Верхний фланец по ISO 5211.

ИСПОЛНЕНИЕ

10	1	Самосмазывающаяся прокладка	Стекловолокну/ PTFE
9	2	Шпонка	Нерж. сталь 420
8	1	Диск	Fonte ductile EN-GJS-400-15
7	1	Манжета	Жаростойкий ЭПДМ
6	1	Самосмазывающаяся прокладка	Стекловолокну/ PTFE
5	1	Шток	Нерж. сталь 420
4	1	Кольцо	Стекловолокну/ PTFE
3		Кольцевая прокладка	NBR
2	1	Кольцо	Стекловолокну/ PTFE
1	1	Корпус	Fonte ductile EN-GJS-400-15
Поз.	Кол-во	Описание	Материал



РАЗМЕРЫ

Ду	A	B	C	E	F	G	H	T°	K	J	L	Ø	P	Q	Перед. число	Вес (кг)
200 – 8"	45,0	260	175	102	12	310	28	15°	17	95	60	200	206	390	40:1	21
250 – 10"	45,0	292	203	102	12	370	31	15°	22	95	66	295	224	477	30:1	30,5
300 – 12"	45,0	337	242	102	12	430	31	11,25°	22	95	77	295	225	522	50:1	48,5

РАБОЧИЕ УСЛОВИЯ

Максимальное рабочее давление: 25 бар
Максимальная температура: -15°C / +130°C
Максимальная кратковременная температура: -30°C / 150°C

НОРМЫ И СТАНДАРТЫ

Строительная длина соответствует нормам NF EN 558-1 серия 20, ISO 5272 серия 20, DIN 3202.
Межфланцевый монтаж P_y25 согласно норме EN1092-2.

Методы испытаний соответствуют нормам NF EN 12266-1, DIN 3230 и ISO 5208.:
Корпус : 37,5 бар.
Седло : 27,5 бар.

Уплотнение по заказу	Температура	Максимальные значения температур
ЭПДМ	+4°C / +110°C	-20°C / +130°C
CSM (Гипалон®)	+4°C / +80°C	-20°C / +110°C
FPM (Витон®)	-10°C / +170°C	-20°C / +200°C
Силикон	-20°C / +170°C	-40°C / +200°C
Нитрил (NBR)	-10°C / +80°C	-20°C / +90°C

ПРИМЕНЕНИЕ

Основное применение : вода, воздух, кислоты и т.д.
Нельзя применять на пар

ТЕХНИЧЕСКИЕ ХАРАКТЕРИСТИКИ

Разработан по норме BS EN 593.
Модель с гладкими проушинами.
100% герметичность в обоих направлениях.
Седловое уплотнение форма "кольцо" обеспечивает полную герметичность (седловое уплотнение может быть приклеено к корпусу для применения в вакууме).
Шток состоит из двух частей. Диск отполирован, уменьшен по толщине и механически обработан по краю, что улучшает пропускную способность и обеспечивает уменьшение усилия и постоянство значения величины крутящего момента.
Прочно посаженный шток, заменяемое седловое уплотнение, формирует фланец по норме ISO 5211.

13	1	Пневматический привод	
12	1	Шайба	Алюминия
11	1	Табличка	Нерж. сталь 304
10	2	Стопорное кольцо	Сталь
9	1	Пробка	Нитрил
8	2	Кольцевая прокладка	ЭГДМ
7	1	Пыльник	Нитрил
6	1	Кольцо	Нерж. сталь 420
5	1	Верхний шток	Нерж. сталь 420
4	1	Нижний шток	Нерж. сталь 420
3	1	Манжета	Жаростойкий ЭПДМ
2	1	Диск	Ковкий чугун EN-GJS-400-15
1	1	Корпус	Чугун EN-GJL-250
Поз.	Кол-во	Описание	Материал

РАЗМЕРЫ

Ду		КОД	A	B	C	X	V	W	ISO	Вес (кг)
мм	дюйм									
40**	1"1/2	TDA052	134	58	34	112	146	67,5	F05	2,66
50	2"	TDA052	139,7	65	41,8	112	146	67,5	F05	3,26
65	2"1/2	TDA052	152,4	73	45,3	112	146	67,5	F05	3,66
80	3"	TDA052	158,8	85	45,3	112	146	67,5	F05	4,22
100	4"	TDA075	178	100	51,5	137	186	92	F05	6,554
125	5"	TDA083	190,5	115	54,5	146	210	97	F07	9,382
150	6"	TDA083	203	120	54,5	146	210	97	F07	10,282
200	8"	TDA105	238	160	59,6	175	272	116	F10	19,252
250	10"	TDA125	268,3	195	68	207	302	134,5	F10	29,53
300	12"	TDA160	306,4	230	78	249	456	161	F10	48,45

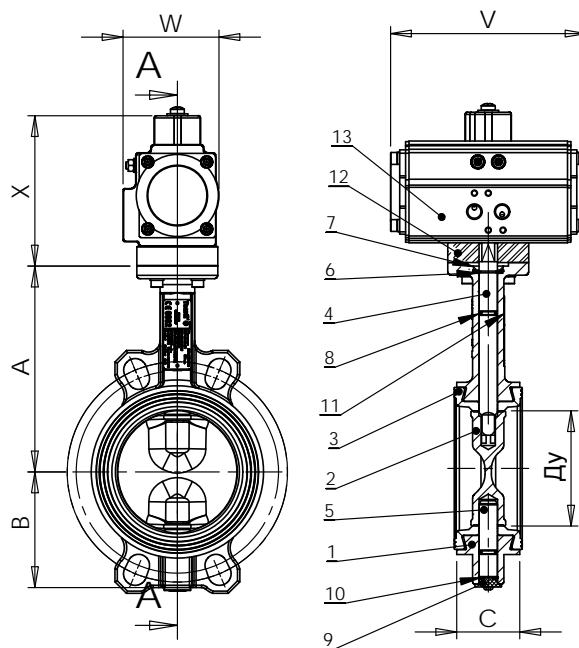
Рекомендуется использовать пневматический привод при ΔP не больше 16 бар под давлением подачи воздуха в 5 бар

** Подходит для монтажа между фланцами Ду32

РАБОЧИЕ УСЛОВИЯ

Максимальное рабочее давление : 16 бар.
Максимальная рабочая температура : -15°C / +130°C.
Кратковременная максимальная температура: -30°C / +150°C

Уплотнение под заказ	Максимальная температура	Кратковременная температура
ЭПДМ	+ 4°C / + 110°C	- 20°C / + 130°C
Белый ЭПДМ	+ 4°C / + 110°C	- 20°C / + 130°C
CSM (Hypalon®)	+ 4°C / + 80°C	- 20°C / + 110°C
FPM (Viton®)	- 10°C / + 170°C	- 20°C / + 200°C
Силикон	- 20°C / + 170°C	- 40°C / + 200°C
Нитрил (NBR)	- 10°C / + 80°C	- 20°C / + 90°C

**НОРМЫ И СТАНДАРТЫ**

Производство в соответствии с Европейской Директивой 97/23/CE "Оборудование для работы под давлением" : модуль Н.
Строительная длина соответствует нормам NF EN 558-1 серия 20, ISO 5272 серия 20, DIN 3202.
Межфланцевый монтаж Ру10/Py16 согласно нормам: EN1092-2, BS450, AISI B16.1-5. Подходит для монтажа по нормам ASME B16.5 Класс 150 и JIS K10.
Испытания проведены по нормам EN 12266-1, DIN 3230, BS 6755 и ISO 5208 :
Корпус : 24 бар.
Седло : 17,6 бар.

TECOFI France - 83, Rue Marcel Mérioux 69960 Corbas - France
Tél. +33 (0)4 72 79 05 79 - Fax +33 (0)4 78 90 19 19 / +33 (0)4 72 79 05 79
Adresses e-mail: sales@tecofi.fr; tecofi@tecofi.fr / site web: www.tecofi.fr

ДИСКОВЫЙ ПОВОРОТНЫЙ ЗАТВОР С ПНЕВМАТИЧЕСКИМ ПРИВОДОМ ОДНОСТОРОННЕГО ДЕЙСТВИЯ

VPN 3448-N07

**ПРИМЕНЕНИЕ**

Основное применение : вода, воздух, кислоты и т.д.
Нельзя применять на пар

ТЕХНИЧЕСКИЕ ХАРАКТЕРИСТИКИ

Разработан по норме BS EN 593.
Модель с гладкими проушинами.
100% герметичность в обоих направлениях.
Седловое уплотнение форма "кольцо" обеспечивает полную герметичность (седловое уплотнение может быть приклеено к корпусу для применения в вакууме).
Шток состоит из двух частей. Диск отполирован, уменьшен по толщине и механически обработан по краю, что улучшает пропускную способность и обеспечивает уменьшение усилия и постоянство значения величины крутящего момента.
Прочно посаженный шток, заменяемое уплотнение, верхний фланец по норме ISO 5211.

ИСПОЛНЕНИЕ

13	1	Пневматический привод	
12	1	Ду 40-100 : Шайба Ду 125-300 : Монтажный фланец	Алюминия / Пластика Нерж. сталь 304
11	1	Табличка	Нерж. сталь 304
10	2	Стопорное кольцо	Сталь
9	1	Пробка	Нитрил
8	2	Кольцевая прокладка	ЭПДМ
7	1	Пыльник	Нитрил
6	1	Кольцо	Нерж. сталь 420
5	1	Верхний шток	Нерж. сталь 420
4	1	Нижний шток	Нерж. сталь 420
3	1	Манжета	Жаростойкий ЭПДМ
2	1	Диск	Ковкий чугун EN-GJS-400-15
1	1	Корпус	Чугун EN-GJL-250
Поз.	Кол-во	Описание	Материал

РАЗМЕРЫ

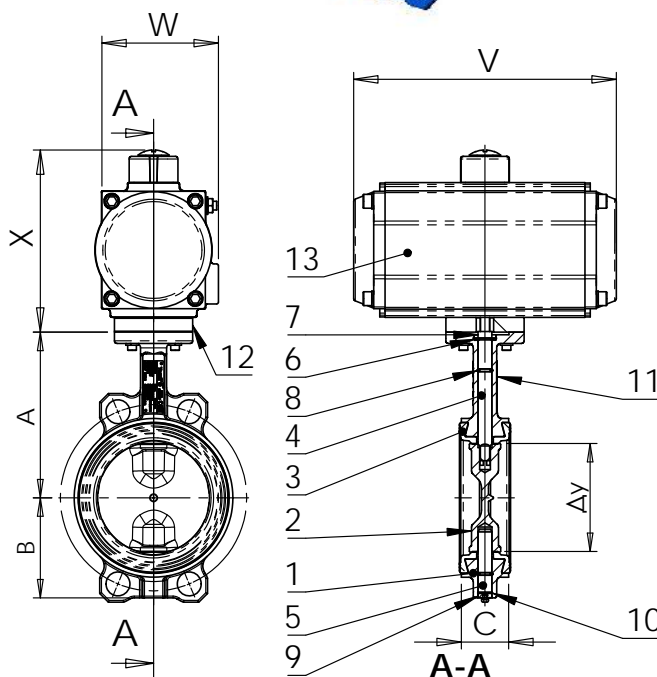
Ду		Код	A	B	C	X	V	W	Вес (кг)
мм	дюйм								
40**	1 1/2	TSR-052	134	58	34	92	146	68	2,60
50	2"	TSR-052	139,7	65	41,8	92	146	68	3,20
65	2 1/2	TSR-052	152,4	73	45,3	92	146	68	3,60
80	3"	TSR-075	158,8	85	45,3	120	186	92	6,26
100	4"	TSR-092	178	100	51,5	137	264	104	9,58
125	5"	TSR-105	190,5	115	54,5	153	272	116	14,37
150	6"	TSR-105	203	120	54,5	153	272	116	15,93
200	8"	TSR-140	238	160	59,6	202	398	142	30,30
250	10"	TSR-160	268,3	195	68	227	456	161	45,05
300	12"	TSR-190	306,4	230	78	260	534	189	65,65

Рекомендуется использовать пневматический привод при ДР не больше 16 бар под давлением подачи воздуха в 5 бар
** Подходит для монтажа между фланцами Ду32

РАБОЧИЕ УСЛОВИЯ

Максимальное рабочее давление : 16 бар.
Максимальная рабочая температура : -15°C / +130°C.
Кратковременная максимальная температура: -30°C / +150°C

Уплотнение под заказ	Максимальная температура	Кратковременная температура
ЭПДМ	+ 4°C / + 110°C	- 20°C / +130°C
Белый ЭПДМ	+ 4°C / + 110°C	- 20°C / +130°C
CSM (Hyalon®)	+ 4°C / +80°C	- 20°C / +110°C
FPM (Viton®)	- 10°C / +170°C	- 20°C / +200°C
Силикон	- 20°C / +170°C	- 40°C / +200°C
Нитрил (NBR)	- 10°C / +80°C	- 20°C / +90°C

**НОРМЫ И СТАНДАРТЫ**

Производство в соответствии с Европейской Директивой 97/23/CE "Оборудование для работы под давлением" : модуль H.
Строительная длина соответствует нормам NF EN 558-1 серия 20, ISO 5272 серия 20, DIN 3202.
Межфланцевый монтаж Ру10/Ру16 согласно нормам: EN1092-2, BS450, AISI B16.1-5. Подходит для монтажа по нормам ASME B16.5 Класс 150 и JIS K10.
Испытания проведены по нормам EN 12266-1, DIN 3230, BS 6755 и ISO 5208 :
Корпус : 24 бар.
Седло : 17,6 бар.

TECOFI France - 83, Rue Marcel Mérioux 69960 Corbas - France
Tél. +33 (0)4 72 79 05 79 - Fax +33 (0)4 78 90 19 19 / +33 (0)4 72 79 05 79
Adresses e-mail: sales@tecofi.fr; tecofi@tecofi.fr / site web: www.tecofi.fr

ДИСКОВЫЙ ПОВОРОТНЫЙ ЗАТВОР С РЕДУКТОРОМ

VPN 3448-08



ПРИМЕНЕНИЕ

Основное применение : вода, воздух, кислоты и т.д.
Нельзя применять на пар

ТЕХНИЧЕСКИЕ ХАРАКТЕРИСТИКИ

Разработан по норме BS EN 593.
Модель с гладкими проушинами.
100% герметичность в обоих направлениях.
Седловое уплотнение форма "кольцо" обеспечивает полную герметичность (седловое уплотнение может быть приклеено к корпусу для применения в вакууме).
Шток состоит из двух частей. Диск отполирован, уменьшен по толщине и механически обработан по краю, что улучшает пропускную способность и обеспечивает уменьшение усилия и постоянство значения величины крутящего момента.
Прочно посаженный шток, заменяемое седловое уплотнение, верхний фланец по норме ISO 5211.



ИСПОЛНЕНИЕ

12	1	Редуктор	
11	1	Табличка	Нерж. сталь 304
10	2	Стопорное кольцо	Сталь
9	1	Пробка	Нитрил
8	2	Кольцевая прокладка	ЭПДМ
7	1	Пыльник	Нитрил
6	1	Кольцо	Нерж. сталь 420
5	1	Верхний шток	Нерж. сталь 420
4	1	Нижний шток	Нерж. сталь 420
3	1	Манжета	Жаростойкий ЭПДМ
2	1	Диск	Ковкий чугун EN-GJS-400-15
1	1	Корпус	Чугун EN-GJL-250
Поз.	Кол-во	Описание	Материал

РАЗМЕРЫ

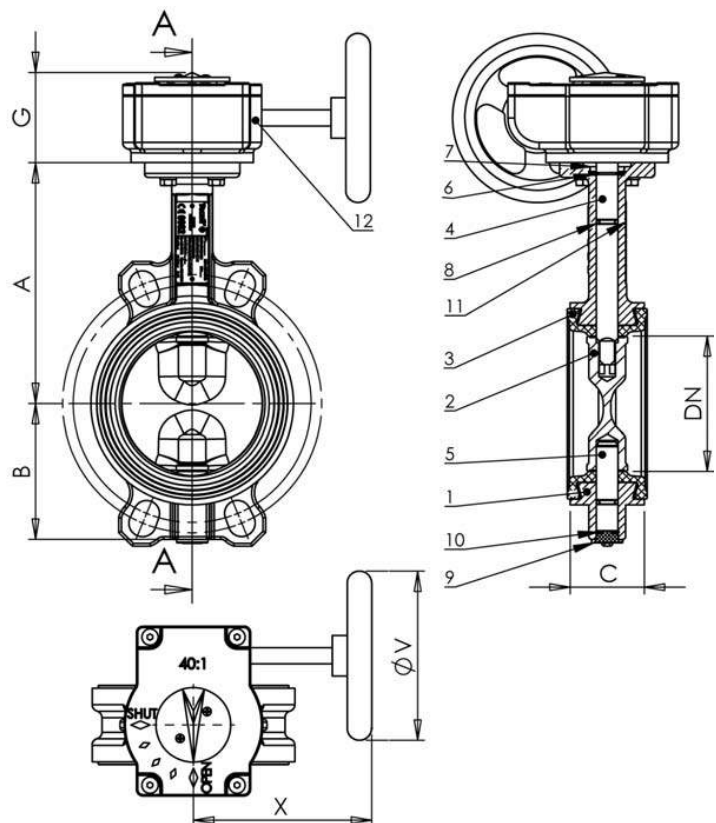
Ду		A	B	C	G	X	V	Вес (кг)
мм	дюйм							
40**	1 1/2	134	58	34	64	131,5	120	4,67
50	2"	139,7	65	41,8	64	131,5	120	5,27
65	2 1/2	152,4	73	45,3	64	131,5	120	5,67
80	3"	158,8	85	45,3	64	131,5	120	6,23
100	4"	178	100	51,5	64	131,5	120	7,08
125	5"	190,5	115	54,5	64	131,5	120	9,25
150	6"	203	120	54,5	64	131,5	120	10,15
200	8"	238	160	59,6	64	206	200	15,9
250	10"	268,3	195	68	64	206	200	22,9
300	12"	306,4	230	78	64	206	200	32,72

** Подходит для монтажа между фланцами Ду32

РАБОЧИЕ УСЛОВИЯ

Максимальное рабочее давление : 16 бар.
Максимальная рабочая температура : -15°C / +130°C.
Кратковременная максимальная температура: -30°C / +150°C

Уплотнение под заказ	Максимальная температура	Кратковременная температура
ЭПДМ	+ 4°C / + 110°C	- 20°C / +130°C
Белый ЭПДМ	+ 4°C / + 110°C	- 20°C / +130°C
CSM (Hyalon®)	+ 4°C / +80°C	- 20°C / +110°C
FPM (Viton®)	- 10°C / +170°C	- 20°C / +200°C
Силикон	- 20°C / +170°C	- 40°C / +200°C
Нитрил (NBR)	- 10°C / +80°C	- 20°C / +90°C



НОРМЫ И СТАНДАРТЫ

Производство в соответствии с Европейской Директивой 97/23/CE "Оборудование для работы под давлением" : модуль Н.
Строительная длина соответствует нормам NF EN 558-1 серия 20, ISO 5272 серия 20, DIN 3202.
Межфланцевый монтаж Ру10/Ру16 согласно нормам: EN1092-2, BS450, AISI B16.1-5. Подходит для монтажа по нормам ASME B16.5 Класс 150 и JIS K10.
Испытания проведены по нормам EN 12266-1, DIN 3230, BS 6755 и ISO 5208 :
Корпус : 24 бар.
Седло : 17,6 бар.

TECOFI France - 83, Rue Marcel Mérieux 69960 Corbas - France
Tél. +33 (0)4 72 79 05 79 - Fax +33 (0)4 78 90 19 19 / +33 (0)4 72 79 05 79
Adresses e-mail: sales@tecofi.fr; tecofi@tecofi.fr / site web: www.tecofi.fr

Ref. : VPN 3448-EZX4.pas

Rev. : D

Page : 1/1

ДИСКОВЫЙ ПОВОРОТНЫЙ ЗАТВОР С ЭЛЕКТРИЧЕСКИМ ПРИВОДОМ "BERNARD"

VPN 3448-EZX4



ПРИМЕНЕНИЕ

Вода, воздух, кислоты и т.д.
Нельзя применять на пар

ТЕХНИЧЕСКИЕ ХАРАКТЕРИСТИКИ

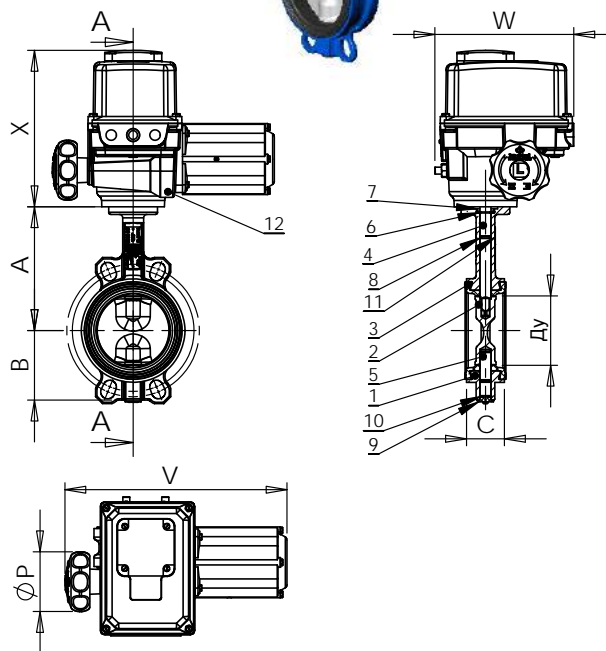
Разработан по норме BS EN 593.
Модель с гладкими проушинами.
100% герметичность в обоих направлениях.
Седловое уплотнение форма "кольцо" обеспечивает полную герметичность (седловое уплотнение может быть приклеено к корпусу для применения в вакууме).
Шток состоит из двух частей. Диск отполирован, уменьшен по толщине и механически обработан по краю, что улучшает пропускную способность и обеспечивает уменьшение усилия и постоянство значения величины крутящего момента.
Прочно посаженный шток, заменяемое седловое уплотнение, верхний фланец согласно норме ISO 5211.

ИСПОЛНЕНИЕ

12	1	Электропривод	
11	1	Табличка	Нерж. сталь 304
10	2	Стопорное кольцо	Сталь
9	1	Пробка	Нитрил
8	2	Кольцевая прокладка	ЭПДМ
7	1	Пыльник	Нитрил
6	1	Кольцо	Нерж. сталь 420
5	1	Верхний шток	Нерж. сталь 420
4	1	Нижний шток	Нерж. сталь 420
3	1	Манжета	Жаростойкий ЭПДМ
2	1	Диск	Ковкий чугун EN-GJS-400-15
1	1	Корпус	Чугун EN-GJL-250
Поз.	Кол-во	Описание	Материал

КОД ЗАТВОРА

VPN 3448-EZX4	Тип электропривода
VPN 3448-EZ04	BERNARD 400V 3 PH
VPN 3448-EZ24	BERNARD 230V 1 PH



РАЗМЕРЫ

Ду		A	B	C	Вес затвора с электроприводом (кг)	
мм	дюйм				VPN 3448-EZ04	VPN 3448-EZ24
40**	1 1/2	134,0	58	34,0	8,4	7,4
50	2"	139,7	65	41,8	9,0	8,0
65	2 1/2	152,4	73	45,3	9,4	8,4
80	3"	158,8	85	45,3	10,0	9,0
100	4"	178,0	100	51,5	10,8	9,8
125	5"	190,5	115	54,5	13,0	13,0
150	6"	203,0	120	54,5	13,9	13,9
200	8"	238,0	160	59,6	19,1	19,1
250	10"	268,3	195	68,0	34,0	34,0
300	12"	306,4	230	78,0	48,8	48,8

** Подходит для монтажа между фланцами Ду32

РАБОЧИЕ УСЛОВИЯ

Максимальное рабочее давление : 16 бар.
Максимальная рабочая температура : -15°C / +130°C.
Кратковременная максимальная температура: -30°C / +150°C

Уплотнение под заказ	Максимальная температура	Кратковременная температура
ЭПДМ	+ 4°C / + 110°C	- 20°C / +130°C
Белый ЭПДМ	+ 4°C / + 110°C	- 20°C / +130°C
CSM (Hypalon®)	+ 4°C / +80°C	- 20°C / +110°C
FPM (Viton®)	- 10°C / +170°C	- 20°C / +200°C
Силикон	- 20°C / +170°C	- 40°C / +200°C
Нитрил (NBR)	- 10°C / +80°C	- 20°C / +90°C

РАЗМЕРЫ ЭЛЕКТРОПРИВОДА

Ду	Код затвора	Код привода	ØP	V	W	X	
Ду 40-100	VPN 3448-EZ24	EZ4	230V 1PH 50Hz	90	273	200	225
	VPN 3448-EZ04	EZ6	400V 3PH 50Hz	90	319	225	225
Ду 125-150	VPN 3448-EZ24	EZ10	230V 1PH 50Hz	90	319	200	225
	VPN 3448-EZ04	EZ10	400V 3PH 50Hz	90	319	200	225
Ду 200	VPN 3448-EZ24	EZ15	230V 1PH 50Hz	90	362	200	225
	VPN 3448-EZ04	EZ15	400V 3PH 50Hz	90	362	200	225
Ду 250	VPN 3448-EZ24	EZ25	230V 1PH 50Hz	160	459	313	180
	VPN 3448-EZ04	EZ25	400V 3PH 50Hz	160	459	313	180
Ду 300	VPN 3448-EZ24	EZ60	230V 1PH 50Hz	250	528	313	180
	VPN 3448-EZ04	EZ60	400V 3PH 50Hz	250	528	313	180

Максимальное дифференциальное давление: 16 бар

НОРМЫ И СТАНДАРТЫ

Производство в соответствии с Европейской Директивой 97/23/CE "Оборудование для работы под давлением" : модуль H.
Строительная длина соответствует нормам NF EN 558-1 серия 20, ISO 5272 серия 20, DIN 3202.
Межфланцевый монтаж Ру10/Ру16 согласно нормам: EN1092-2, BS450, AISI B16.1-5. Подходит для монтажа по нормам ASME B16.5 Класс 150 и JIS K10.
Испытания проведены по нормам EN 12266-1, DIN 3230, BS 6755 и ISO 5208 :
Корпус : 24 бар.
Седло : 17,6 бар.

TECOFI France - 83, Rue Marcel Mérieux 69960 Corbas - France
Tél. +33 (0)4 72 79 05 79 - Fax +33 (0)4 78 90 19 19 / +33 (0)4 72 79 05 79
Adresses e-mail: sales@tecofi.fr; tecofi@tecofi.fr / site web: www.tecofi.fr

ДИСКОВЫЙ ПОВОРОТНЫЙ ЗАТВОР С ЭЛЕКТРИЧЕСКИМ ПРИВОДОМ "AUMA"

VPN 3448-UX4

**ПРИМЕНЕНИЕ**

Основное применение: вода, воздух, кислоты и т.д.
Нельзя применять на пар

ТЕХНИЧЕСКИЕ ХАРАКТЕРИСТИКИ

Разработан по норме BS EN 593. Модель с гладкими проушинами. 100% герметичность в обоих направлениях. Седловое уплотнение форма "кольцо" обеспечивает полную герметичность (седловое уплотнение может быть приклеено к корпусу для применения в вакууме). Шток состоит из двух частей. Диск отполирован, уменьшен по толщине и механически обработан по краю, что улучшает пропускную способность и обеспечивает уменьшение усилия и постоянство значения величины крутящего момента. Прочно посаженный шток, заменяемое седловое уплотнение, верхний фланец согласно норме ISO 5211.

ИСПОЛНЕНИЕ

Поз.	Кол-во	Описание	Материал
12	1	Электропривод	AUMA
11	1	Табличка	Нерж. сталь 304
10	2	Стопорное кольцо	Сталь
9	1	Пробка	Нитрил
8	2	Кольцевая прокладка	ЭПДМ
7	1	Пыльник	Нитрил
6	1	Кольцо	Нерж. сталь 420
5	1	Верхний шток	Нерж. сталь 420
4	1	Нижний шток	Нерж. сталь 420
3	1	Манжета	Жаростойкий ЭПДМ
2	1	Диск	Ковкий чугун EN-GJS-400-15
1	1	Корпус	Чугун EN-GJL-250

РАЗМЕРЫ

Ду		A	B	C	Электропривод		ØP	V1	V2	W1	W2	X	Вес (кг)
мм	дюйм												
40**	1 1/2	134,0	58	34,0	230В/1-Ф/50Гц или 400В/3-Ф/50Гц	SG03.3	100	215	166	210	42	205	9,7
50	2"	139,7	65	41,8			100	215	166	210	42	205	10,3
65	2 1/2	152,4	73	45,3			100	215	166	210	42	205	10,7
80	3"	158,8	85	45,3			100	215	166	210	42	205	11,3
100	4"	178,0	100	51,5	230В/1-Ф/50Гц	SG04.3	100	215	166	210	42	205	12,1
					400В/3-Ф/50Гц	SG04.3							
125	5"	190,5	115	54,5	230В/1-Ф/50Гц	SQ05.2	160	191	71	210	375	275	24,0
					400В/3-Ф/50Гц	SQ05.2	160	249	265	238	50	344	29,0
150	6"	203,0	120	54,5	230В/1-Ф/50Гц	SG05.2	160	191	71	210	375	275	24,9
					400В/3-Ф/50Гц	SQ05.2	160	249	265	238	50	344	29,9
200	8"	238,0	160	59,6	230В/1-Ф/50Гц	SQ07.2	160	191	71	210	375	275	30,1
					400В/3-Ф/50Гц	SQ07.2	160	249	265	238	50	370	35,6
250	10"	268,3	195	68,0	230В/1-Ф/50Гц	SQ07.2	160	191	71	210	375	275	37,0
					400В/3-Ф/50Гц	SQ07.2	160	249	265	238	50	370	42,5
300	12"	306,4	230	78,0	230В/1-Ф/50Гц	SQ10.2	160	216	94	220	385	291	52,8
					400В/3-Ф/50Гц	SQ10.2	200	254	265	248	65	361	52,3

Максимальное дифференциальное давление: 16 бар
** Подходит для монтажа между фланцами Ду32

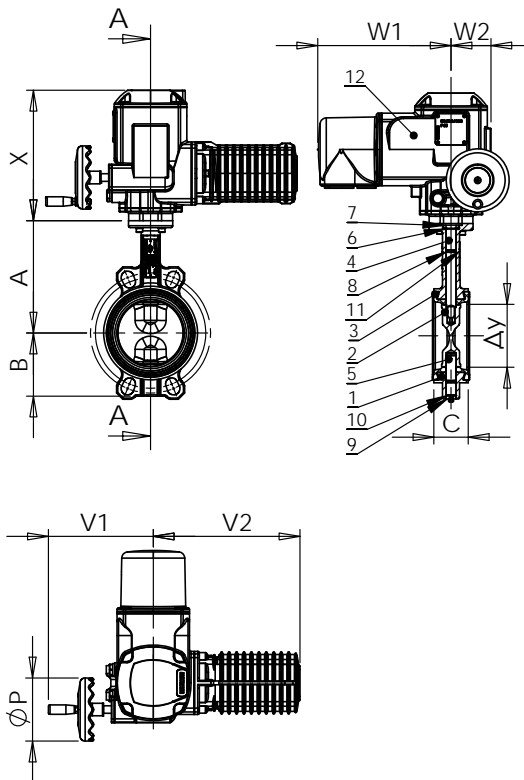
РАБОЧИЕ УСЛОВИЯ

Максимальное рабочее давление : 16 бар.
Максимальная рабочая температура : -15°C / +130°C.
Кратковременная максимальная температура: -30°C / +150°C

Уплотнение под заказ	Максимальная температура	Кратковременная температура
ЭПДМ	+ 4°C / + 110°C	- 20°C / +130°C
Белый ЭПДМ	+ 4°C / + 110°C	- 20°C / +130°C
CSM (Hypalon®)	+ 4°C / + 80°C	- 20°C / +110°C
FPM (Viton®)	- 10°C / +170°C	- 20°C / +200°C
Силикон	- 20°C / +170°C	- 40°C / +200°C
Нитрил (NBR)	- 10°C / +80°C	- 20°C / +90°C

КОД ЗАТВОРА

VPN 3448-UX4	Код электропривода
VPN 3448-U04	AUMA 400V 3 PH
VPN 3448-U24	AUMA 230V 1 PH

**НОРМЫ И СТАНДАРТЫ**

Производство в соответствии с Европейской Директивой 97/23/CE "Оборудование для работы под давлением": модуль H. Строительная длина соответствует нормам NF EN 558-1 серия 20, ISO 5272 серия 20, DIN 3202. Межфланцевый монтаж Ру10/Ру16 согласно нормам EN1092-2, BS450, AISI B16.1-5. Подходит для монтажа по нормам ASME B16.5 Класс 150 и JIS K10. Испытания проведены по нормам EN 12266-1, DIN 3230, BS 6755 и ISO 5208 : Корпус : 24 бар. Седло : 17,6 бар.

TECOFI France - 83, Rue Marcel Mérioux 69960 Corbas - France
Tél. +33 (0)4 72 79 05 79 - Fax +33 (0)4 78 90 19 19 / +33 (0)4 72 79 05 79
Adresses e-mail: sales@tecofi.fr; tecofi@tecofi.fr / site web: www.tecofi.fr

ДИСКОВЫЙ ПОВОРОТНЫЙ ЗАТВОР С ЭЛЕКТРИЧЕСКИМ ПРИВОДОМ "BELIMO"

VPN 3448-MX4



Tecofi
VALVE DESIGNER - FRANCE

КОД ЗАТВОРА

VPN3448-MX4	Тип привода
VPN3448-M04	BELIMO 100 - 240V 50/60Hz AC
VPN3448-M14	BELIMO 24V AC/DC

ПРИМЕНЕНИЕ

Основное применение: отопление, вентиляция и кондиционирование.

Нельзя применять на пар

ТЕХНИЧЕСКИЕ ХАРАКТЕРИСТИКИ

Разработан по норме BS EN 593.

Модель с гладкими проушинами.

100% герметичность в обоих направлениях.

Седловое уплотнение форма "кольцо" обеспечивает

полную герметичность (седловое уплотнение может

быть приклеено к корпусу для применения в вакууме).

Шток состоит из двух частей. Диск отполирован, уменьшен по

толщине и механически обработан по краю, что улучшает

пропускную способность и обеспечивает уменьшение

усилия и постоянство значения величины крутящего момента.

Прочно посаженный шток, заменяемое седловое уплотнение,

верхний фланец по норме ISO 5211.

ИСПОЛНЕНИЕ

12	1	Электропривод	BELIMO
11	1	Табличка	Нерж. сталь 304
10	2	Стопорное кольцо	Сталь
9	1	Пробка	Нитрил
8	2	Кольцевая прокладка	ЭПДМ
7	1	Пыльник	Нитрил
6	1	Кольцо	Нерж. сталь 420
5	1	Нижний шток	Нерж. сталь 420
4	1	Верхний шток	Нерж. сталь 420
3	1	Манжета	Жаростойкий ЭПДМ
2	1	Диск	Ковкий чугун EN GJS-400-15
1	1	Корпус	Чугун EN-GJL-250
Поз.	Кол-во	Описание	Материал

РАЗМЕРЫ

Ду		Код привода	A	B	C	M	N	Вес (кг)
мм	дюйм							
40**	1"1/2	SR	218	58	34	176	150	2,4
50	2"	SR	223,7	65	41,8	176	150	3,0
65	2"1/2	SR	236,4	73	45,3	176	150	3,4
80	3"	SR	242,8	85	45,3	176	150	4,0
100	4"	GR	275	100	51,5	59	183	5,7
125	5"	GR	287,5	115	54,5	59	183	7,9

** Подходит для монтажа между фланцами Ду32

РАБОЧИЕ УСЛОВИЯ

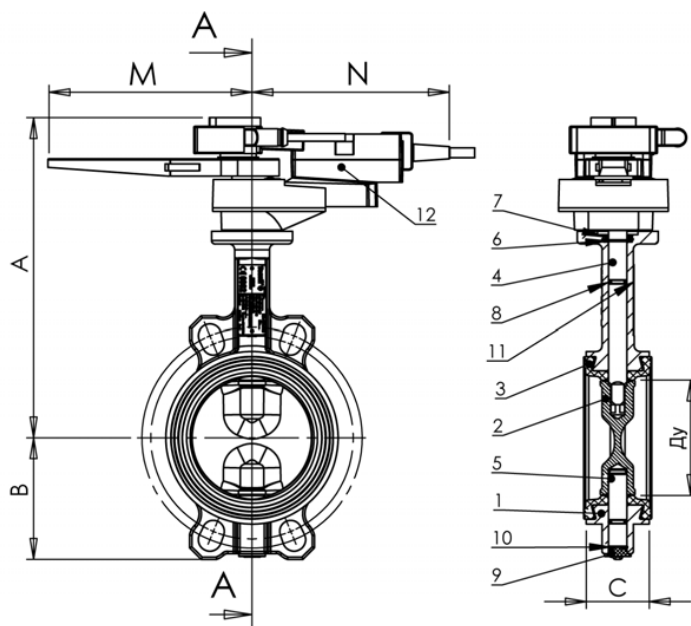
Максимальное рабочее давление :5 бар.

Температура окружающей среды : 0°C / +50°C.

Максимальная температура рабочей среды: -20°C / +100°C.

Тип уплотнений под заказ:

ЭПДМ, Белый ЭПДМ, CSM(Тип Nupalon®),
FPM (Тип Viton®), Силикон, Нитрил (NBR).



НОРМЫ И СТАНДАРТЫ

Производство в соответствии с Европейской Директивой 97/23/CE "Оборудование для работы под давлением" : модуль H.

Строительная длина соответствует нормам NF EN 558-1 серия 20, ISO 5272 серия 20, DIN 3202.

Межфланцевый монтаж Ру10/Ру16 согласно нормам: EN1092-2,

BS450, AISI B16.1-5. Подходит для монтажа по нормам

ASME B16.5 Класс 150 и JIS K10.

Испытания проведены по нормам EN 12266-1, DIN 3230, BS 6755 и

ISO 5208 :

Корпус : 24 бар.

Седло : 17,6 бар.

TECOFI France - 83, Rue Marcel Mérieux 69960 Corbas - France
Tél. +33 (0)4 72 79 05 79 - Fax +33 (0)4 78 90 19 19 / +33 (0)4 72 79 05 79
Adresses e-mail: sales@tecofi.fr; tecofi@tecofi.fr / site web: www.tecofi.fr

ПРИМЕНЕНИЕ

Манжета для дисковых поворотных затворов VPN :
VPN 3442 ; VPN 3448 ; VPN 3449.

ОБЩИЕ ТЕХНИЧЕСКИЕ ХАРАКТЕРИСТИКИ

Разработан по норме NF EN 593 для дисковых поворотных затворов.
Манжета из эластомера.
Монтаж "кольцо".
Ру 16.
Типоразмер: от Ду40 до Ду300.

ИСПОЛНЕНИЕ

Поз.	Кол-во	Описание	Материал
1	1	Манжета	Жаростойкий ЭПДМ

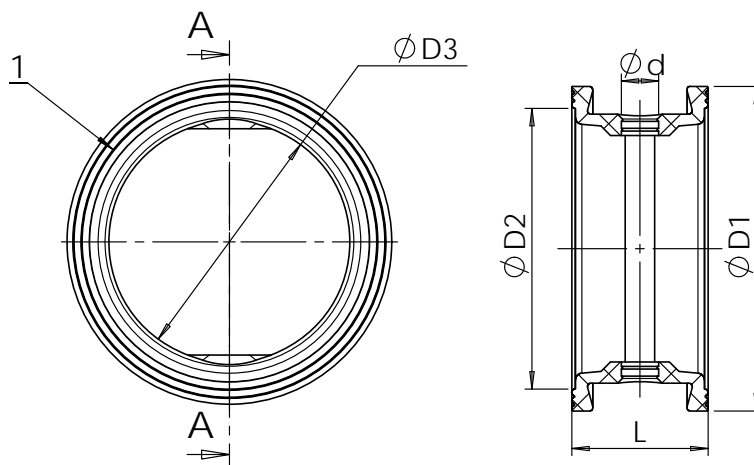
РАБОЧИЕ УСЛОВИЯ

Максимальное рабочее давление : 16 бар.
Максимальная температура : -15°C / +130°C.
Максимальная кратковременная температура : -30°C / +150°C.

Материал по запросу (Если отмечено)	Рабочие условия	Максимальные значения температур	
Нитрил	Макс.раб.давление : 16 бар Т макс. : -10°C / +80°C.	-20°C / +90°C.	<input type="checkbox"/>
ЭПДМ	Макс.раб.давление : 16 бар Т макс. : +4°C / +110°C.	-20°C / +130°C.	<input type="checkbox"/>
Белый ЭПДМ	Макс.раб.давление : 16 бар Т макс. : +4°C / +110°C.	-20°C / +130°C.	<input type="checkbox"/>
Силикон	Макс.раб.давление : 16 бар Т макс. : -20°C / +170°C.	-40°C / +200°C.	<input type="checkbox"/>
FPM (Viton®)	Макс.раб.давление : 16 бар Т макс. : -10°C / +170°C.	-20°C / +200°C.	<input type="checkbox"/>
PTFE	Макс.раб.давление : 16 бар Т макс. : -10°C / +130°C.	-40°C / +200°C.	<input type="checkbox"/>
CSM (Hypalon®)	Макс.раб.давление : 16 бар Т макс. : +4°C / +80°C.	-20°C / +110°C.	<input type="checkbox"/>

РАЗМЕРЫ

Ду		L	Ø D1	Ø D2	Ø D3	Ø d	Вес (кг)
мм	дюйм						
40	1" 1/2	35,8	64	54	39	9	0,05
50	2"	46,0	83	72	54	12	0,07
65	2" 1/2	49,2	97	83	66	12	0,09
80	3"	49,2	114	98	79	12	0,12
100	4"	55,6	140	124	104	15	0,16
125	5"	58,7	173	152	129	18	0,24
150	6"	58,7	193	172	151	18	0,28
200	8"	66,4	249	228	202	21	0,45
250	10"	72,2	302	278	253	27	0,58
300	12"	83,4	354	329	304	30	0,76



НОРМЫ И СТАНДАРТЫ

Разработана для дисковых поворотных затворов по нормам NF EN 558-1 серия 20, ISO 5752 серия 20, DIN 3202.
Разработана для фланцевого соединения дисковых поворотных затворов ISO PN 10 и PN 16 по нормам EN 1092-2.

ДИСК ДЛЯ ДИСКОВОГО ПОВОРОТНОГО ЗАТВОРА

VPNPAPILLON



КОД ИЗДЕЛИЯ

	КОД	Материал
<input type="checkbox"/>	VPPAPILLON-IN	Нержавеющая сталь
<input type="checkbox"/>	VPPAPILLON-GS	Хромированный ковкий чугун
<input type="checkbox"/>	VPPAPILLON-CA	Сплав алюминия с бронзой
<input type="checkbox"/>

ПРИМЕНЕНИЕ

Общее применение :
Диск для дискового поворотного затвора :
Серии VPN : VPN 3442; VPN 3448; VPN 3449.

ОБЩИЕ ТЕХНИЧЕСКИЕ ХАРАКТЕРИСТИКИ

Типоразмер: от Ду 40 до Ду 300.

Механически обработанный диск, обеспечивает уменьшение усилия при маневрировании затвора и постоянство значения величины крутящего момента.

ИСПОЛНЕНИЕ

1	1	Диск VPPAPILLON-IN	Нержавеющая сталь GX5CrNiMo 19-11-2
		Диск VPPAPILLON-GS	Хромированный ковкий чугун EN-GJS-400-15
		Диск VPPAPILLON-CA	Сплав алюминия с бронзой CuAl10Ni5Fe4
Поз.	Кол-во	Описание	Материал

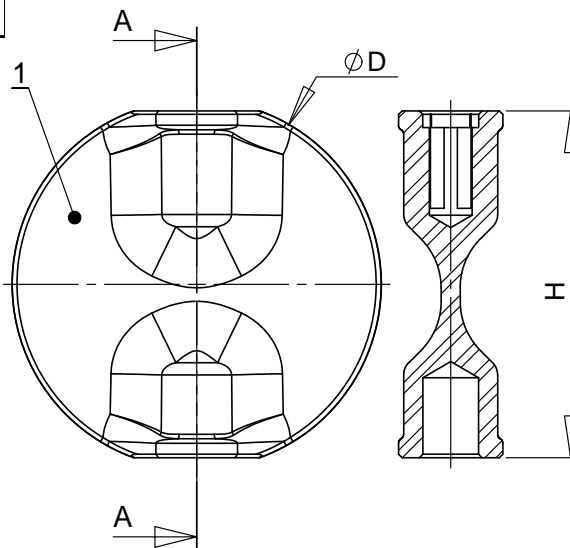


РАЗМЕРЫ

Ду		H	Ø D	Вес (кг)		
мм	дюйм			VPPAPILLON-GS	VPPAPILLON-IN	VPPAPILLON-CA
40	1 1/2"	38,1	41,1			
50	2"	48,4	55,6	0,15	0,14	0,16
65	2 1/2"	61,2	67,5	0,20	0,21	0,26
80	3"	73,8	80,1	0,25	0,29	0,36
100	4"	99,3	105,7	0,50	0,60	0,63
125	5"	125,0	130,6	0,90	0,98	1,21
150	6"	146,9	152,9	1,45	1,50	1,87
200	8"	198,9	204,4	3,20	3,35	4,00
250	10"	248,8	255,0	6,25	6,32	7,15
300	12"	299,1	306,4	10,50	11,30	12,70

РАБОЧИЕ УСЛОВИЯ

Максимальное рабочее давление: 16 бар.
Максимальная температура : зависит от материала седлового уплотнения.



Серия TECLARGE

Ду от 350 до 1200 - Ру10/16

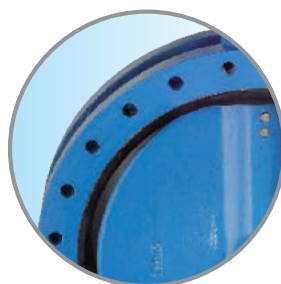


Механический редуктор с указателем положения



Межфланцевое соединение Ру10 или Ру16
согласно норме EN1092-2

Корпус из ковкого чугуна EN-
GJS-400-15 с эпоксидным покрытием



Модель с фланцевым
соединением Ру10 или Ру16

Серия TECLARGE

Ду от 350 до 1200 - Ру10/16



Серия «TECLARGE»



ПРИМЕНЕНИЕ

Жидкости : вода, морская вода, сточные воды канализации, углеводородные смеси и т.д.

МОДЕЛИ

TECLARGE СТАНДАРТ : соединение межфланцевое Ру 10-Ру 16. По запросу : соединение межфланцевое ASA 150.
TECLARGE FL ФЛ: соединение фланцевое Ру 10 - Ру 16. По запросу: соединение фланцевое Ру 16 / ASA 150.

ОБЩИЕ ХАРАКТЕРИСТИКИ

- Разработана по норме NF EN 593.
- Герметичность по нормам NF EN 12266-1, NF EN 12266-2
- ISO 5208 -DIN 3230.
- Строительная длина согласно нормам ISO 5752 серия 20, NFE 558-1 серия 20, DIN 3202.
- Два типа седловых уплотнений :
 - форма уплотнения «кольцо», которая обеспечивает полную герметичность (седловое уплотнение может быть приклеено к корпусу для применения при вакууме).
 - конструкция с внутренним усилением синтетической смолой позволяет уменьшить поворотный момент.
- Шток: ось состоит из двух частей – верхней и нижней, или из одной части, в зависимости от диаметра.
- Соединение штока к диску происходит благодаря утолщенным винтам.
- Самосмазывающиеся втулки на штоке из бронзового сплава.
- Дополнительное уплотнение на осях благодаря торическим прокладкам.

МАТЕРИАЛЫ КОНСТРУКЦИИ

- (см. таблицу в приложении)
- Корпус: серый чугун для модели TECLARGE.
 - Корпус: ковкий чугун для модели TECLARGE FL.
 - Диск: хромированный ковкий чугун GGG40.
 - Седловое уплотнение: ЭПДМ.
- Возможны другие исполнения - по запросу.

ПОКРЫТИЕ

- Корпус: жидкое или пищевое эпоксидное покрытие, RAL 5019, в зависимости от диаметра.

УСЛОВИЯ ЭКСПЛУАТАЦИИ

- Максимальное рабочее давление 10 бар.
- Максимальная рабочая температура 110°C (седловое уплотнение ЭПДМ).

ИЗГОТОВЛЕНИЕ И ИСПЫТАНИЯ

- Изготовлено в соответствии с Европейской директивой 97/23/CE «Оборудование под давлением»: жидкости категории III тип H.
- Испытания по нормам NF EN 12266-2, DIN 3230 и ISO 5208

СОЕДИНЕНИЕ

- TECLARGE : межфланцевое ISO Ру10 – 16, ANSI B 16.5, ASA150.

По две гладких или резьбовых проушины снизу и сверху в зависимости от диаметра.

- TECLARGE FL: фланцевое ISO Ру10 – 16, ANSI B 16.5, ASA150.

Монтаж на шпильках и болтах.

ПРИВОДЫ

- Размеры верхнего фланца для присоединения привода отвечают нормам ISO 5211.
- Ручной редукторный привод, с индикатором открытия.
- Пневматический привод двух- или одностороннего действия.
- Электрический привод 24, 48, 230/400В. Одно- или трехфазный.

ТЕХНИЧЕСКИЙ ПАСПОРТ

ДИСКОВЫЙ ПОВОРОТНЫЙ ЗАТВОР МЕЖФЛАНЦЕВЫЙ РУЧНОЙ РЕДУКТОР ТЕКЛАРЖ VP 4408-08



ПРИМЕНЕНИЕ

Применение: вода, сточные воды.

ОБЩИЕ ТЕХНИЧЕСКИЕ ХАРАКТЕРИСТИКИ

Разработан по норме NF EN 593.

Двухсторонняя герметичность, NF EN 12266-1, ISO 5208, DIN 3230.

Два вида манжеты:

- форма уплотнения «кольцо», которая обеспечивает полную герметичность (седловое уплотнение может быть приклеено к корпусу для применения привакууме),
 - конструкция с внутренним усилением синтетической смолой позволяет уменьшить поворотный момент.
- Оси: шток из двух частей или сквозной шток в зависимости от конструкции.

Присоединение оси к диску шпонками.

Самосмазывающиеся прокладки из медного сплава.

Дополнительная герметичность осей благодаря кольцевым уплотнениям.

ИСПОЛНЕНИЕ

7	1	Ручной редуктор	
6	2	нижняя пластина	Чугун EN-GJL-250
5	1	Верхний шток	Нержавеющая сталь 410
4	1	Нижний шток	Нержавеющая сталь 410
3	1	Манжета	Жаростойкий ЭПДМ
2	1	Диск	Ковкий чугун EN-GJS-400-15
1	1	Корпус	Ковкий чугун EN-GJS-400-15
Поз.	Кол-во	Описание	Материал

РАЗМЕРЫ

Ду		Монтажный фланец				Размеры затвора						
мм	дюйм	ISO	ØD	Ø D1	n x Ø N	G	H	L	Ру10*		Вес (kg)	
									Ø K	4xØ 4xM		
350	14"	F10	140	102	4 x Ø12	268	353	75,6	460	4 x Ø22	57	
400	16"	F14	197	140	4 x Ø18	321	383	97	515	4 x Ø28	93	
450	18"	F14	197	140	4 x Ø18	346	422	105	565	4 x Ø28	115	
500	20"	F14	197	140	4 x Ø18	371	484	128	620	4 x Ø28	148	
600	24"	F16	276	165	4 x Ø23	450	557	152	725	4 x Ø31	237	
700	28"	F25	300	254	8 x Ø18	520	624	163	840	4 x M27	374	
800	32"	F25	300	254	8 x Ø18	609	672	188	950	4 x M30	458	
900	36"	F25	300	254	8 x Ø18	672	720	203	1050	4 x M30	661	
1000	40"	F25	300	254	8 x Ø18	719	802	215	1160	4 x M33	793	
1200	48"	F30	350	298	8 x Ø22	863	942	276	1380	4 x M36	1633	

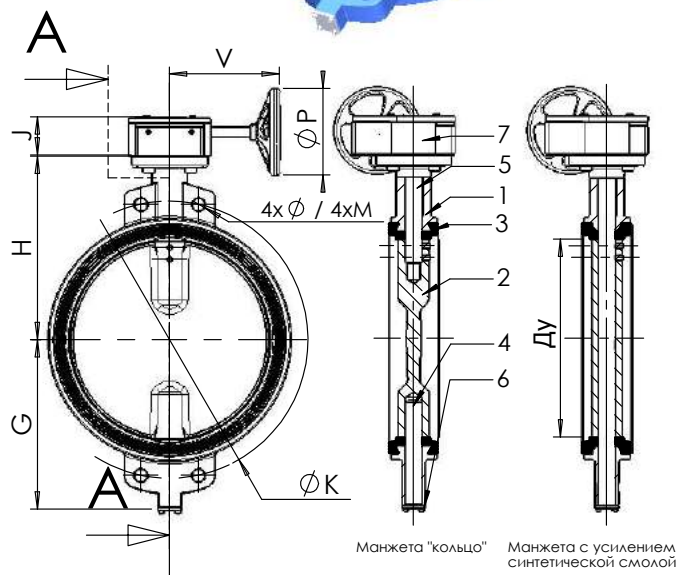
Ду		Ручной редуктор		
мм	дюйм	V	P	J
350	14"	226	300	86
400	16"	255	300	105
450	18"	255	300	105
500	20"	285	400	120
600	24"	322	400	120
700	28"	367	450	125
800	32"	367	450	125
900	36"	426	500	200
1000	40"	426	500	200
1200	48"	506	550	273

РАБОЧИЕ УСЛОВИЯ

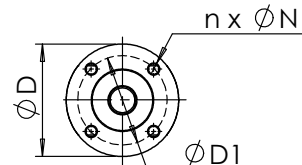
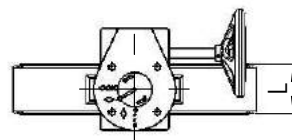
Максимальное рабочее давление: 10 бар.
Рабочая температура: -15°C / + 130°C
Кратковременная максимальная температура: -30°C / +150°C.

НОРМЫ И СТАНДАРТЫ

Производство в соответствии с Европейской Директивой 97/23/CE «Оборудование для работы под давлением»: модуль H.
Методы испытаний соответствуют нормам EN12266-1, DIN3230, BS 5154 и ISO5208 :
Корпус: 15,5 бар.
Седло: 11 бар.
Строительная длина соответствует нормам EN558-1 серия 20, ISO5752 серия 20, DIN3202.
Межфланцевое соединение ISO PN10 по норме EN1092-2.



Манжета "кольцо" Манжета с усилением синтетической смолой



Монтажный фланец по нормe ISO 5211

*Ру16 - по запросу

TECOFI France - 83, Rue Marcel Mérieux 69960 Corbas - FRANCE
Tél. +33 (0) 4 72 79 05 79 - Fax +33 (0) 4 78 90 19 19 / +33 (0) 4 72 79 05 70
Adresses e-mail : sales@tecofi.fr ; tecofi@tecofi.fr / Site web : www.tecofi.fr

ПРИМЕНЕНИЕ

Общее применение : вода, сточные воды и пр.

ОБЩИЕ ТЕХНИЧЕСКИЕ ХАРАКТЕРИСТИКИ

Разработан по норме NF EN 593.

Двухсторонняя герметичность, NF EN 12266-1, ISO 5208, DIN 3230.

Два вида манжеты :

- Форма уплотнения "кольцо", которая обеспечивает полную герметичность (седловое уплотнение может быть приклеено к корпусу для применения в вакууме).
Конструкция с внутренним усилением синтетической смолой позволяет уменьшить поворотный момент.

Оси : шток из двух частей или сквозной шток

в зависимости от конструкции.

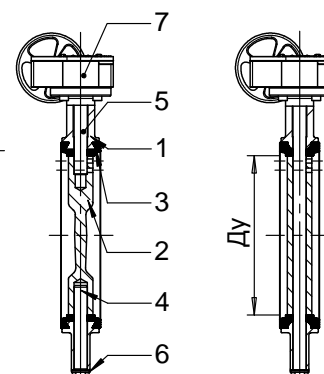
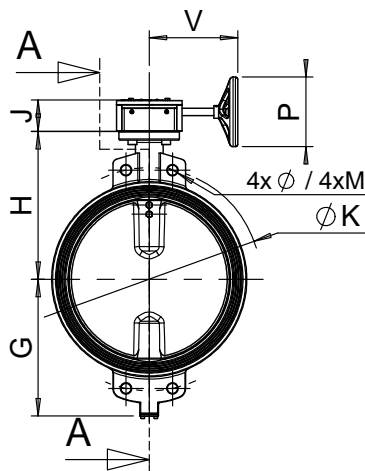
Присоединение оси к диску шпонками.

Самосмазывающиеся прокладки из медного сплава.

Дополнительная герметичность осей благодаря кольцевым уплотнениям.

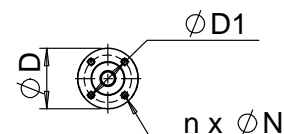
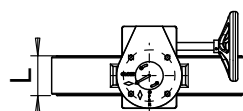
**ИСПОЛНЕНИЕ**

7	1	Ручной редуктор	
6	1	Нижняя пластина	EN-GJL-250
5	1	Верхний шток	Нержавеющая сталь 410
4	1	Нижний шток	Нержавеющая сталь 410
3	1	Манжета	Жаростойкий ЭПДМ
2	1	Диск	GX5CrNiMo19-11-2
1	1	Корпус	EN-GJS-400-15
Поз.	Кол-во	Описание	Материал

Манжета
"кольцо"
(Ду 350-400)Манжета с
усилением
синтетической
смолой
(Ду 450-1200)**РАЗМЕРЫ**

Ду	Монтажный фланец					Размеры затвора						
	мм	дюйм	ISO	ØD	Ø D1	n x Ø N	G	H	L	Ру10*		
										Ø K	4xØ 4xM	Вес (кг)
350	14"	F10	125	102	4 x Ø12	267	368	78(92)*	460	4 x Ø22	57	
400	16"	F14	175	140	4 x Ø18	309	400	102	515	4 x Ø26	93	
450	18"	F14	175	140	4 x Ø18	328	422	114	565	4 x Ø26	115	
500	20"	F14	175	140	4 x Ø18	361	480	127	620	4 x Ø26	180	
600	24"	F16	210	165	4 x Ø23	459	562	154	725	4 x Ø30	250	
700	28"	F25	300	254	8 x Ø18	520	624	165	840	4 x Ø30	374	
800	32"	F25	300	254	8 x Ø18	591	672	190	950	4 x Ø33	458	
900	36"	F25	300	254	8 x Ø18	656	720	203	1050	4 x Ø33	914	
1000	40"	F25	300	254	8 x Ø18	721	800	216	1160	4 x Ø36	1085	
1200	48"	F30	350	298	8 x Ø23	860	900	254	1380	8 x Ø39	1854	

* Ру16 / ASA 150 по запросу

Монтажный фланец
по норме ISO 5211**РАБОЧИЕ УСЛОВИЯ**

Максимальное рабочее давление : 10 бар.

Рабочая температура : -15 °C / + 130°C.

Кратковременная максимальная температура : -30°C / +150°C

НОРМЫ И СТАНДАРТЫ

Производство в соответствии с Европейской Директивой 97/23/CE "Оборудование для работы под давлением" : модуль H.

Методы испытаний соответствуют нормам

NF EN 12266-2, DIN 3230 и ISO 5208 :

Корпус : 15,5 бар.

Седло : 11 бар.

Строительная длина соответствует нормам EN 558-1 серия 20,

ISO 5752 серия 20, DIN 3202.

Межфланцевое соединение Ру10 согласно норме EN 1092-2.

Ду	Ручной редуктор			
	мм	дюйм		
350	14"	V	P	J
400	16"	226	300	86
450	18"	255	300	105
500	20"	285	400	120
600	24"	322	400	120
700	28"	367	450	125
800	32"	367	450	125
900	36"	426	500	200
1000	40"	426	500	200
1200	48"	506	550	273

TECOFI France - 83, Rue Marcel Mérieux 69960 Corbas - FRANCE
Tél. +33 (0) 4 72 79 05 79 - Fax +33 (0) 4 78 90 19 19 / +33 (0) 4 72 79 05 70
Adresses e-mail : sales@tecofi.fr ; tecofi@tecofi.fr / Site web : www.tecofi.fr

Ref. : VP 4402-08.pas

Rev. : B

Page : 1/1

ТЕХНИЧЕСКИЙ ПАСПОРТ
ДИСКОВЫЙ ПОВОРОТНЫЙ
ЗАТВОР МЕЖФЛАНЦЕВЫЙ
РУЧНОЙ РЕДУКТОР
ТЕКЛАРЖ
VP 4402-08



ПРИМЕНЕНИЕ

Применение: вода, сточные воды.

ОБЩИЕ ТЕХНИЧЕСКИЕ ХАРАКТЕРИСТИКИ

Разработан по норме NF EN 593.
 Двухсторонняя герметичность, NF EN 12266-1, ISO 5208, DIN 3230.

Два вида манжеты:

- форма уплотнения «кольцо», которая обеспечивает полную герметичность (седловое уплотнение может быть приклеено к корпусу для применения привакууме),
 - конструкция с внутренним усилением синтетической смолой позволяет уменьшить поворотный момент.
- Оси: шток из двух частей или сквозной шток в зависимости от конструкции.
 Присоединение оси к диску шпонками.
 Самосмазывающиеся прокладки из медного сплава.
 Дополнительная герметичность осей благодаря кольцевым уплотнениям.

ИСПОЛНЕНИЕ

7	1	Ручной редуктор	
6	2	нижняя пластина	Чугун EN-GJL-250
5	1	Верхний шток	Нержавеющая сталь 410
4	1	Нижний шток	Нержавеющая сталь 410
3	1	Манжета	Жаростойкий ЭПДМ
2	1	Диск	CuAl10Ni5Fe4
1	1	Корпус	Ковкий чугун EN-GJS-400-15
Rep.	№	Описание	Материал

РАЗМЕРЫ

Ду		Монтажный фланец				Размеры затвора					
мм	дюйм	ISO	ØD	Ø D1	n x Ø N	G	H	L	Ø K	4xØ 4xM	Вес (kg)
350	14"	F10	140	102	4 x Ø12	268	353	75,6	460	4 x Ø22	57
400	16"	F14	197	140	4 x Ø18	321	383	97	515	4 x Ø28	93
450	18"	F14	197	140	4 x Ø18	346	422	105	565	4 x Ø28	115
500	20"	F14	197	140	4 x Ø18	371	484	128	620	4 x Ø28	180
600	24"	F16	276	165	4 x Ø23	450	557	152	725	4 x Ø31	260
700	28"	F25	300	254	8 x Ø18	520	624	163	840	4 x M27	374
800	32"	F25	300	254	8 x Ø18	609	672	188	950	4 x M30	458
900	36"	F25	300	254	8 x Ø18	672	720	203	1050	4 x M30	914
1000	40"	F25	300	254	8 x Ø18	719	802	215	1160	4 x M33	1085
1200	48"	F30	350	298	8 x Ø22	863	942	276	1380	4 x M36	1854

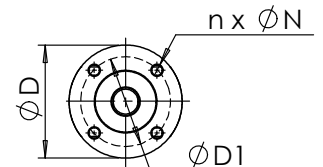
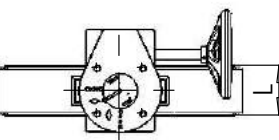
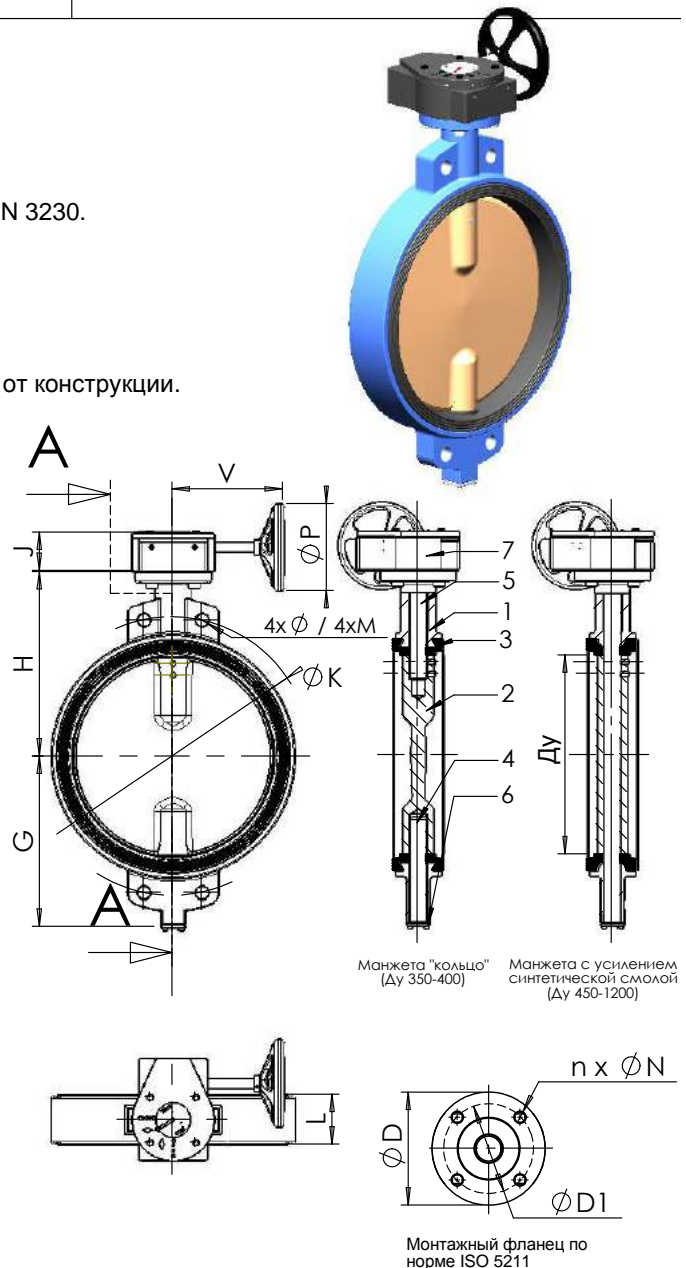
Ду		Ручной редуктор		
мм	дюйм	V	P	J
350	14"	226	300	86
400	16"	255	300	105
450	18"	255	300	105
500	20"	285	400	120
600	24"	322	400	120
700	28"	367	450	125
800	32"	367	450	125
900	36"	426	500	200
1000	40"	426	500	200
1200	48"	506	550	273

РАБОЧИЕ УСЛОВИЯ

Максимальное рабочее давление: 10 бар.
 Рабочая температура: -15°C / + 130°C
 Кратковременная максимальная температура: -30°C / +150°C.

НОРМЫ И СТАНДАРТЫ

Производство в соответствии с Европейской Директивой 97/23/CE «Оборудование для работы под давлением»: модуль H.
 Методы испытаний соответствуют нормам EN 12266-1, DIN 3230, BS 5154 и ISO 5208 :
 Корпус: 15,5 бар.
 Седло: 11 бар.
 Строительная длина соответствует нормам EN 558-1 серия 20, ISO 5752 серия 20, DIN 3202.
 Межфланцевое соединение ISO PN10 по норме EN 1092-2.



Монтажный фланец по норме ISO 5211

TECOFI France - 83, Rue Marcel Mérieux 69960 Corbas - FRANCE
 Tél. +33 (0) 4 72 79 05 79 - Fax +33 (0) 4 78 90 19 19 / +33 (0) 4 72 79 05 70
 Adresses e-mail : sales@tecofi.fr ; tecofi@tecofi.fr / Site web : www.tecofi.fr

Ref. : VP 4408-N03.pas

Rev. : Initial

Page : 1/1

ТЕХНИЧЕСКИЙ ПАСПОРТ

ДИСКОВЫЙ ПОВОРОТНЫЙ ЗАТВОР С ПНЕВМАТИЧЕСКИМ ПРИВОДОМ ДВУХСТОРОННЕГО ДЕЙСТВИЯ

VP 4408-N03



ПРИМЕНЕНИЕ

Применение : вода, сточные воды и пр.

ОБЩИЕ ТЕХНИЧЕСКИЕ ХАРАКТЕРИСТИКИ

Разработан по норме NF EN 593.
Двухсторонняя герметичность, EN 12266-1, ISO 5208, DIN 3230.
Конструкция манжеты с внутренним усилением алюминием позволяет уменьшить крутящий момент.
Сквозной шток.
Присоединение оси к диску шпонками.
Самосмазывающиеся прокладки из медного сплава.
Дополнительная герметичность осей благодаря кольцевым уплотнениям.

ИСПОЛНЕНИЕ

6	1	Двухступенчатый пневматический привод	Алюминий
5	1	Нижняя пластина	Чугун EN-GJL-250
4	1	шток	Нержавеющая сталь 410
3	1	Манжета	Жаростойкий ЭГДМ
2	1	Диск	Ковкий чугун EN-GJS-400-15
1	1	Корпус	Ковкий чугун EN-GJS-400-15
Поз.	Кол-во	Описание	Материал

РАЗМЕРЫ

Ду		Затвор				Пневматический привод*				Вес (кг)			
мм	дюйм	L	G	H	Ø K	n x Ø P	Модель	H1	W1		W2	W3	
350	14"	75,6	267,8	353	460	4 x Ø22	TDA 190	350	534	260	189	92	
400	16"	97	320,5	383	515	4 x Ø28	TDA 190	350	534	260	189	129	
450	18"	105	346	422	565	4 x Ø28	TDA 210	375	536	285	210	166	
500	20"	128	371	484	620	4 x Ø28	TDA 240	440	612	320	245	254	
600	24"	152	450	557	725	4 x Ø31	TDA 270	480	718	360	273	365	
700	28"	163	520	624	840	4 x M27	TDA 350	620	845	440	385	541	
800	32"	188	609	672	950	4 x M30	TDA 350	620	845	440	385	625	
900	36"	203	672	720	1050	4 x M30	Свяжитесь с нами						
1000	40"	215	719	802	1160	4 x M33							
1200	48"	276	863	942	1380	4 x M36							

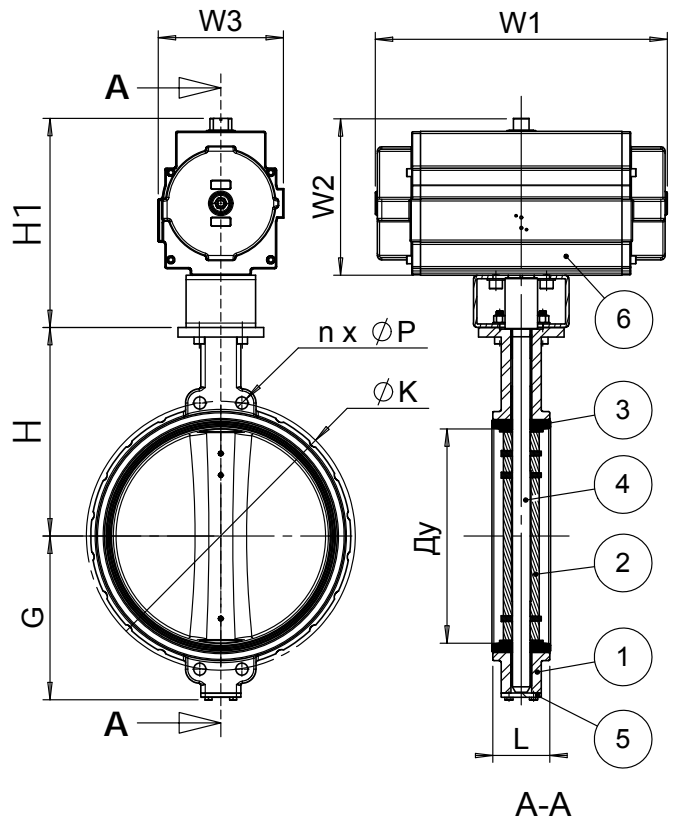
* Рекомендуется использовать пневматический привод при ΔP не больше 10 бар под давлением подачи воздуха в 6 бар.

РАБОЧИЕ УСЛОВИЯ

Максимальное рабочее давление : 10 бар.
Рабочая температура : -15°C / +130°C
Кратковременная максимальная температура :
-30°C / +150°C.

НОРМЫ И СТАНДАРТЫ

Производство в соответствии с Европейской Директивой 97/23/CE "Оборудование для работы под давлением" : модуль N.
Методы испытаний соответствуют нормам NF EN 12266-2, DIN 3230 и ISO 5208.
Корпус : 15,5 бар.
Седло : 11 бар.
Строительная длина соответствует нормам EN 558-1 серии 20, ISO 5752 серии 20 и DIN 3202.
Межфланцевое соединение Py10 согласно норме EN 1092-2.



TECOFI France - 83, Rue Marcel Mérieux 69960 Corbas - FRANCE
Tél. +33 (0) 4 72 79 05 79 - Fax +33 (0) 4 78 90 19 19 / +33 (0) 4 72 79 05 70
Adresses e-mail : sales@tecofi.fr ; tecofi@tecofi.fr / Site web : www.tecofi.fr

ТЕХНИЧЕСКИЙ ПАСПОРТ

ДИСКОВЫЙ ПОВОРОТНЫЙ ЗАТВОР МЕЖФЛАНЦЕВЫЙ ТЕКЛАРЖ С ЭЛЕКТРОПРИВОДОМ "BERNARD"

VP 4408-BX4



КОД ЗАТВОРА

Код	Тип электропривода
<input type="checkbox"/> VP4408-B04	BERNARD 400В трехфазный
<input type="checkbox"/> VP4408-B14	BERNARD 230В трехфазный
<input type="checkbox"/> VP4408-B24	BERNARD 230В однофазный
<input type="checkbox"/>

ПРИМЕНЕНИЕ

Применение : вода, сточные воды и пр.

ОБЩИЕ ТЕХНИЧЕСКИЕ ХАРАКТЕРИСТИКИ

Разработан по норме NF EN 593.
 Двухсторонняя герметичность, EN 12266-1, ISO 5208, DIN 3230.
 Конструкция манжеты с внутренним усилением алюминием позволяет уменьшить крутящий момент.
 Сквозной шток.
 Присоединение оси к диску шпонками.
 Самосмазывающиеся прокладки из медного сплава.
 Дополнительная герметичность осей благодаря кольцевым уплотнениям.

ИСПОЛНЕНИЕ

Поз.	Кол-во	Описание	Материал
6	1	Электропривод	
5	1	Нижняя пластина	Чугун EN-GJL-250
4	1	шток	Нержавеющая сталь 410
3	1	Манжета	Жаростойкий ЭПДМ
2	1	Диск	Ковкий чугун EN-GJS-400-15
1	1	Корпус	Ковкий чугун EN-GJS-400-15

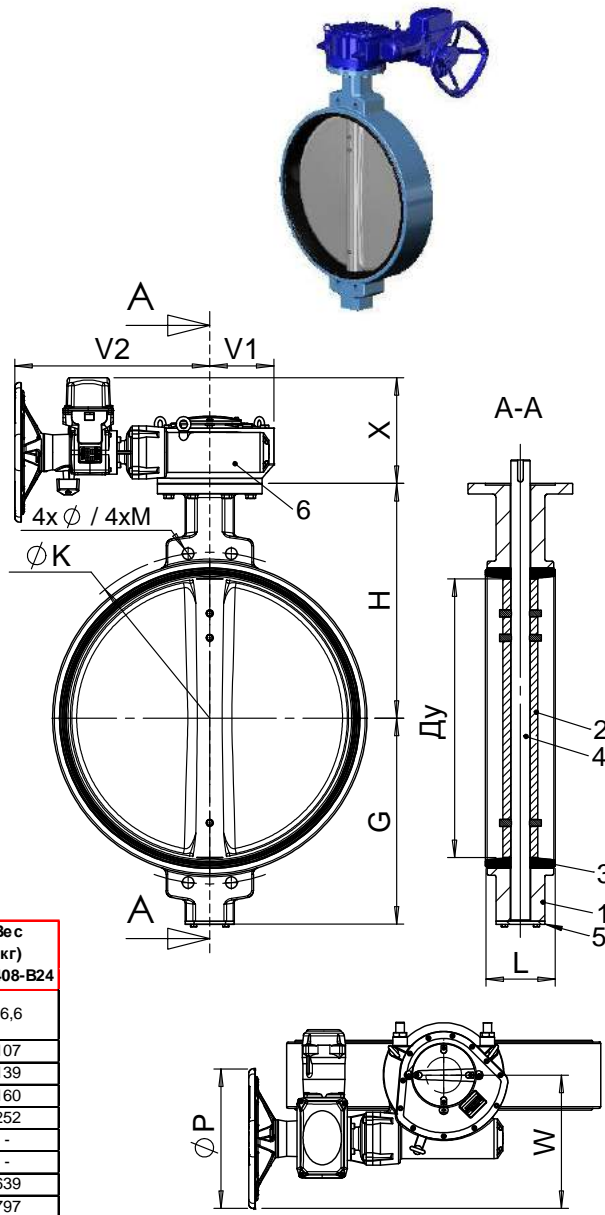
РАЗМЕРЫ

Ду		ISO	G	H	L	Ø K	4xØ 4xM	Вес (кг) VP4408-B04	Вес (кг) VP4408-B14	Вес (кг) VP4408-B24
мм	дюйм									
350	14"	F10	267,8	353	75,6	460	4 x Ø22	66,6	66,6	66,6
400	16"	F14	320,5	383	97	515	4 x Ø28	100	107	107
450	18"	F14	346	422	105	565	4 x Ø28	132	132	139
500	20"	F14	371	484	128	620	4 x Ø28	153	153	160
600	24"	F16	450	557	152	725	4 x Ø31	245	245	252
700	28"	F25	520	624	163	840	4 x M27	407	-	-
800	32"	F25	609	672	188	950	4 x M30	465	-	-
900	36"	F25	672	720	203	1050	4 x M30	632	632	639
1000	40"	F25	719	802	215	1160	4 x M33	790	790	797
1200	48"	F30	863	942	276	1380	4 x M36	1053	-	-

Ду		Дифференциальное давление : 10 бар						Код электропривода
мм	дюйм	X	P	V1	V2	W		
350	14"	208	250	340	169	226	AS 80	
400	16"	283	300	114	405	236	AS 100	
450	18"	281	300	188	475	333	AS 200	
500	20"	281	300	188	475	333	AS 200	
600	24"	281	300	148	497	338	AS 400	
700	28"	303	400	184	558	382	AS 600	
800	32"	303	400	184	558	382	AS 600	
900	36"	381	300	184	596	332	AS1000	
1000	40"	381	300	184	596	332	AS1000	
1200	48"	363	300	237	854	265	ASM1+MF40G	

РАБОЧИЕ УСЛОВИЯ

Максимальное рабочее давление : 10 бар.
 Рабочая температура : -15°C / +130°C.
 Кратковременная максимальная температура :
 -30°C / +150°C.



НОРМЫ И СТАНДАРТЫ

Производство в соответствии с Европейской Директивой 97/23/CE "Оборудование для работы под давлением" : модуль H.
 Методы испытаний соответствуют нормам NF EN 12266-2, DIN 3230 и ISO 5208.

Корпус : 15,5 бар.
 Седло : 11 бар.
 Строительная длина соответствует нормам EN 558-1 серии 20, ISO 5752 серии 20 и DIN 3202.
 Межфланцевое соединение Ру10 согласно норме EN 1092-2.

ТЕХНИЧЕСКИЙ ПАСПОРТ
ДИСКОВЫЙ ПОВОРОТНЫЙ
ЗАТВОР ФЛАНЦЕВЫЙ
С РЕДУКТОРОМ
ТЕКЛАРЖ ФЛ
VP 4508-08



ПРИМЕНЕНИЕ

Применение: вода, сточные воды.

ОБЩИЕ ТЕХНИЧЕСКИЕ ХАРАКТЕРИСТИКИ

Разработан по норме NF EN 593.
 Двухсторонняя герметичность, NF EN 12286-1, ISO 5208, DIN 3230.
 Два вида манжеты:

- форма уплотнения «кольцо», которая обеспечивает полную герметичность (седловое уплотнение может быть приклеено к корпусу для применения при вакууме),
 - конструкция с внутренним усилением синтетической смолой позволяет уменьшить поворотный момент.
- Оси: шток из двух частей или сквозной шток в зависимости от конструкции.
 Присоединение оси к диску шпонками.
 Самосмазывающиеся прокладки из медного сплава.
 Дополнительная герметичность осей благодаря кольцевым уплотнениям.



ИСПОЛНЕНИЕ

7	1	Ручной редуктор	
6	2	Пробка	Чугун EN-GJL-250
5	1	Верхний шток	Нержавеющая сталь 410
4	1	Нижний шток	Нержавеющая сталь 410
3	1	Манжета	Жаростойкий ЭПДМ
2	1	Диск	Ковкий чугун EN-GJS-400-15
1	1	Корпус	Ковкий чугун EN-GJS-400-15
Поз.	Кол-во	Описание	Материал

РАЗМЕРЫ

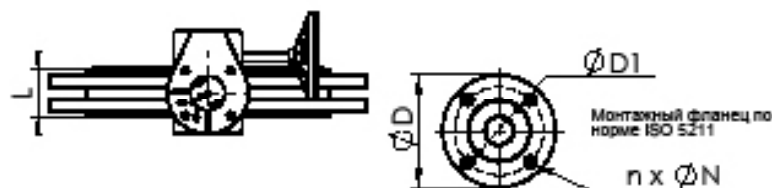
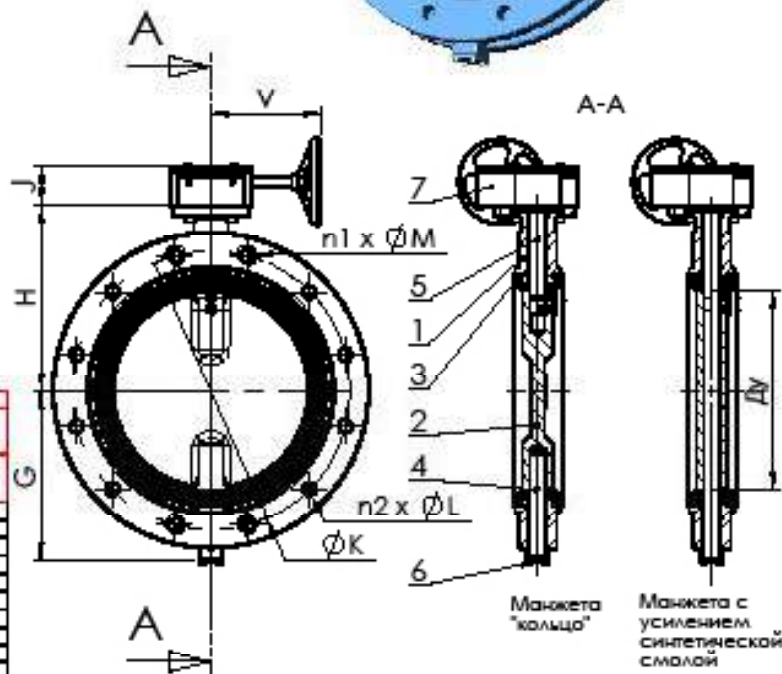
D _в	Монтажный фланец				Размеры затвора							
	mm	дюйм	ISO	ISO	G	H	L	PK	n1 x ØM	n2 x ØL	Вес (кг)	
350	14"	316	124	182	4 x Ø12	267	360	76(Ø27)	400	4 x M 20	12 x Ø22	84
400	16"	314	175	149	4 x Ø18	359	490	102	525	4 x M 24	12 x Ø25	129
450	18"	314	175	149	4 x Ø18	328	422	114	565	4 x M 24	16 x Ø26	204
500	20"	314	175	149	4 x Ø18	361	499	127	629	4 x M 24	16 x Ø26	234
600	24"	316	239	185	4 x Ø20	459	582	154	725	4 x M 27	16 x Ø30	336
700	28"	325	269	254	5 x Ø18	528	624	165	840	4 x M 27	20 x Ø30	504
800	32"	325	269	254	5 x Ø18	591	672	199	950	4 x M 30	20 x Ø33	590
900	36"	325	269	254	5 x Ø18	656	759	200	1050	4 x M 30	24 x Ø33	1044
1000	40"	325	269	254	5 x Ø18	721	846	212	1160	4 x M 32	24 x Ø36	1262
1200	48"	336	359	336	5 x Ø22	849	996	254	1389	4 x M 36	24 x Ø39	2054

* L = 92 По запросу.
 ** PN16 / ASA 150 По запросу.

D _в	Ручной редуктор			
	mm	дюйм	V P J	
350	14"	226	300	86
400	16"	255	300	105
450	18"	255	300	105
500	20"	285	400	120
600	24"	322	400	120
700	28"	367	450	125
800	32"	367	450	125
900	36"	426	500	200
1000	40"	426	500	200
1200	48"	506	550	273

РАБОЧИЕ УСЛОВИЯ

Максимальное рабочее давление: 10 бар.
 Рабочая температура: -15°C / +130°C.
 Кратковременная максимальная температура :
 -30°C / + 150°C.



НОРМЫ И СТАНДАРТЫ

Производство в соответствии с Европейской Директивой 97/23/CE «Оборудование для работы под давлением»: категория III модуль H.
 Методы испытаний соответствуют нормам EN 12286-1, DIN 3230, BS 5154 и ISO 5208 :
 Корпус: 15,5 бар.
 Седло: 11 бар.
 Строительная длина соответствует нормам EN 558-1 серия 20, ISO 5752 серия 20, DIN 3202.
 Межфланцевое соединение ISO PN10 по норме EN 1092-2.

TECOFI France - 83, Rue Marcel Méreux 69960 Corbas - FRANCE
 Tél. +33 (0) 4 72 79 05 79 - Fax +33 (0) 4 78 90 19 19 / +33 (0) 4 72 79 05 70
 Adresses e-mail : sales@tecofi.fr ; tecofi@tecofi.fr / Site Web : www.tecofi.fr

ТЕХНИЧЕСКИЙ ПАСПОРТ

ДИСКОВЫЙ ПОВОРОТНЫЙ ЗАТВОР МЕЖФЛАНЦЕВЫЙ ТЕКЛАРЖ С РУЧНЫМ РЕДУКТОРОМ VP 4448-08



ПРИМЕНЕНИЕ

Применение : вода, сточные воды и пр.

ОБЩИЕ ТЕХНИЧЕСКИЕ ХАРАКТЕРИСТИКИ

Разработан по норме NF EN 593.
Двухсторонняя герметичность, NF EN 12266-1, ISO 5208, DIN 3230.
Два типа седловых уплотнений:
Форма уплотнения "кольцо" (Ду350-400) и для диаметров большей величины, конструкция с внутренним усилением алюминием, которая позволяет уменьшить крутящий момент.
Сквозной шток (Ду350-600) или шток из двух частей.
Присоединение оси к диску шпонками.
Самосмазывающиеся прокладки из медного сплава.
Дополнительная герметичность осей благодаря кольцевым уплотнениям.

ИСПОЛНЕНИЕ

6	1	Ручной редуктор	
5	1	Нижняя пластина	Чугун EN-GJL-250
4	1	шток	Нержавеющая сталь 410
3	1	Манжета	Жаростойкий ЭПДМ
2	1	Диск	Ковкий чугун EN-GJS-400-15
1	1	Корпус	Ковкий чугун EN-GJS-400-15
Поз.	Кол-во	Описание	Материал

РАЗМЕРЫ

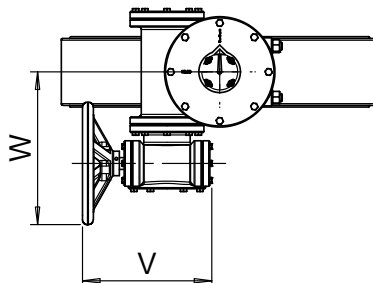
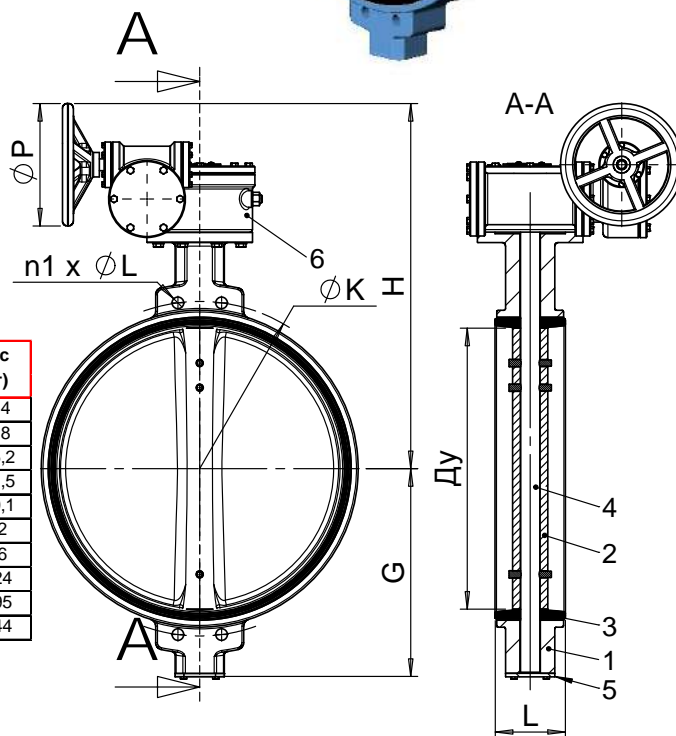
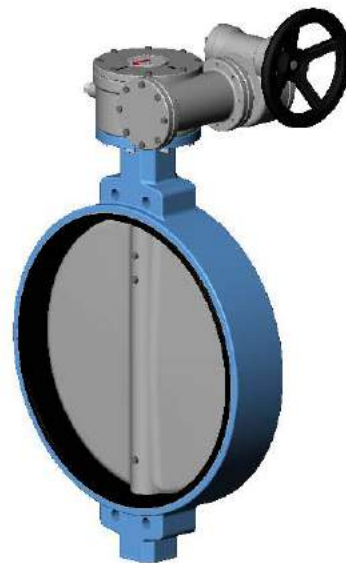
Ду		ISO	G	H	L	Ø K	n1 x Ø L	V	W	Ø P	Вес (кг)
мм	дюйм										
350	14"	F10	267	454	76,5	470	4 x Ø28	226	-	300	55,4
400	16"	F14	309	505	86	525	4 x Ø31	420	310	300	78,8
450	18"	F14	329	527	105	585	4 x Ø31	420	310	300	105,2
500	20"	F14	361	600	131	650	4 x Ø34	460	385	400	171,5
600	24"	F16	459	682	152	770	4 x Ø37	520	385	400	260,1
700	28"	F25	520	749	163	840	4 x Ø37	580	453	450	422
800	32"	F25	591	797	188	950	4 x Ø41	580	453	450	506
900	36"	F25	672	920	203	1050	4 x Ø41	660	516	500	1024
1000	40"	F25	719	1002	216	1170	4 x M39	660	516	500	1195
1200	48"	F30	863	1215	276	1390	4 x M45	713	725	550	1644

РАБОЧИЕ УСЛОВИЯ

Максимальное рабочее давление : 16 бар.
Рабочая температура : -15°C / +130°C.
Кратковременная максимальная температура :
-30°C / +150°C.

НОРМЫ И СТАНДАРТЫ

Методы испытаний соответствуют нормам NF EN 12266-2, DIN 3230 и ISO 5208.
Корпус : 24 бар.
Седло : 17,6 бар.
Межфланцевое соединение Ру16 согласно нормам EN 1092-2.



ДИСКОВЫЙ ПОВОРОТНЫЙ ЗАТВОР ФЛАНЦЕВЫЙ "TECLARGE FL" С РЕДУКТОРОМ

VP 4548-08



ПРИМЕНЕНИЕ

Применение: вода, сточные воды.

ОБЩИЕ ТЕХНИЧЕСКИЕ ХАРАКТЕРИСТИКИ

Разработан по норме NF EN 593.
 Двухсторонняя герметичность, NF EN 12266-1, ISO 5208, DIN 3230.
 Два вида манжеты:
 - форма уплотнения «кольцо» (Ду350-400)
 - конструкция с внутренним усилением алюминием (Ду450-1200).
 Оси: шток из двух частей или сквозной шток в зависимости от конструкции.
 Присоединение оси к диску шпонками.
 Самосмазывающиеся прокладки из медного сплава.
 Дополнительная герметичность осей благодаря кольцевым уплотнениям.
 Управление с помощью ручного рудуктора.



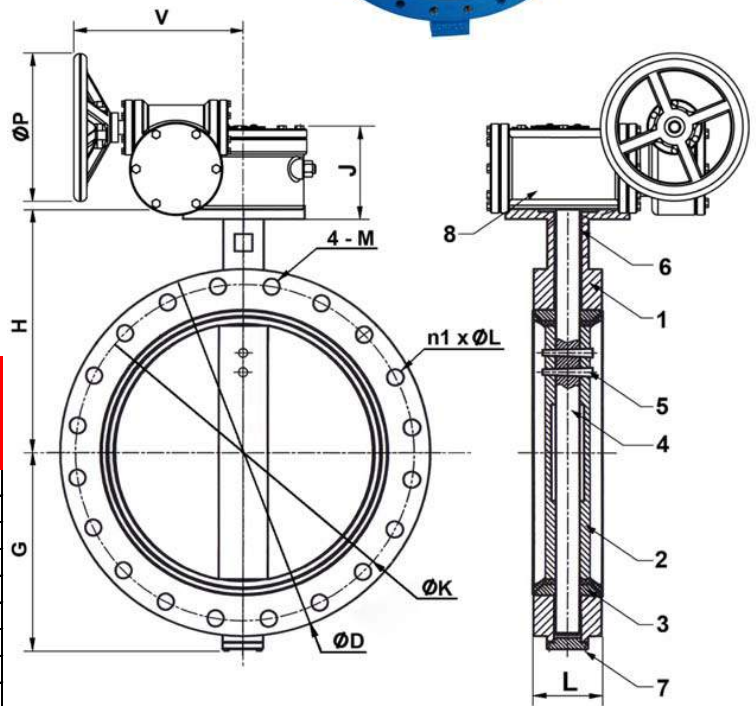
ИСПОЛНЕНИЕ

8	1	Рудуктор	
7	1	Крышка	Ковкий чугун EN-GJS-400-15
6	2	Самосмазывающаяся прокладка	PTFE
5	xx	Шпонка	Нерж. сталь 420
4	1	Шток	Нерж. сталь 410
3	1	Манжета	Жаростойкий ЭПДМ
2	1	Диск	Ковкий чугун EN-GJS-400-15
1	1	Корпус	Ковкий чугун EN-GJS-400-15
Поз.	Кол-во	Описание	Материал

xx - 2 для Ду350-600 и 3 для Ду700-1200.

РАЗМЕРЫ

Ду		Размеры затвора						
		G	H	L	Ру16			Вес (кг)
мм	дюйм				ØK	ØD	n1 x ØL / 4 - M	
350	14"	267,8	353,2	75,6	460	520	16 x Ø28	76,28
400	16"	320,5	382,5	97	525	580	16 x Ø31	110,36
450	18"	346	422	105	585	645	20 x Ø31	131,32
500	20"	371	484	128	650	715	20 x Ø34	235,41
600	24"	450	557	152	770	840	20 x Ø37	326,59
700	28"	520	624	163	840	910	20 x Ø37 / 4-M33	524,19
800	32"	609	672	188	950	1025	20 x Ø41 / 4-M36	666,41
900	36"	672	720	203	1050	1125	24 x Ø41 / 4-M36	956,54
1000	40"	719	802	215	1170	1255	24 x Ø44 / 4-M39	1133,83
1200	48"	863	942	276	1390	1485	28 x Ø50 / 4-M45	1556,56

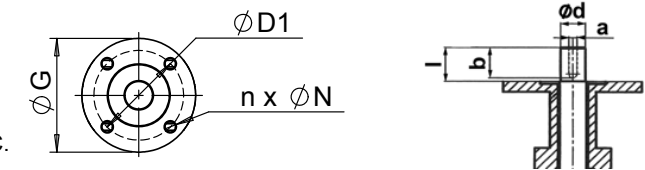


РАБОЧИЕ УСЛОВИЯ

Максимальное рабочее давление: 16 бар.
 Рабочая температура: -15°C / +130°C.
 Кратковременная максимальная температура : -30°C / + 150°C.

НОРМЫ И СТАНДАРТЫ

Производство в соответствии с Европейской Директивой 97/23/CE «Оборудование для работы под давлением»: категория III модуль H.
 Методы испытаний соответствуют нормам EN 12266-1, DIN 3230, BS 5154 и ISO 5208 :
 Корпус: 24 бар.
 Седло: 17,6 бар.
 Строительная длина соответствует нормам EN 558-1 серия 20, ISO 5752 серия 20, DIN 3202.
 Межфланцевое соединение ISO Ру16 по норме EN 1092-2.



Ду		Редуктор			Монтажный фланец			Ось				
мм	дюйм	V	P	J	ISO	ØG	ØD1	n x ØN	l	Ød	a	b
350	14"	226	300	86	F10	140	102	4 x Ø12	45	31	8	22
400	16"	255	300	105	F14	197	140	4 x Ø18	51	36	10	50
450	18"	255	300	105	F14	197	140	4 x Ø18	51	38	10	50
500	20"	285	400	120	F14	197	140	4 x Ø18	64	41	10	50
600	24"	322	400	120	F16	276	165	4 x Ø23	70	50	16	63
700	28"	367	450	125	F25	300	254	8 x Ø18	66	72	20	63
800	32"	367	450	125	F25	300	254	8 x Ø18	66	72	20	63
900	36"	426	500	200	F25	300	254	8 x Ø18	118	80	22	100
1000	40"	426	500	200	F25	300	254	8 x Ø18	142	95	28	125
1200	48"	506	550	273	F30	350	298	8 x Ø22	206	100	28	150

Серия ТЕСВАТ

Ду от 150 до 2000 - Ру10/16/25/40



Корпус и диск из ковкого чугуна EN-GJS-400-15

Уплотнение ЭПДМ

Редукторный привод с верхним фланцем ISO для монтажа электропривода

Опора для установки

Седло из нержавеющей стали

Термообработанное эпоксидное порошковое покрытие, 200µm

ПРИМЕНЕНИЕ

Водоснабжение, оросительные системы

ОБЩИЕ ТЕХНИЧЕСКИЕ ХАРАКТЕРИСТИКИ

Модель ТЕКВАТ: удлиненный корпус.
Разработан согласно норме EN 593.
Типоразмер: от Ду150 до Ду2000.
Монтаж по рекомендованному направлению
Двухсторонняя герметичность по запросу
Двойной эксцентриситет.
Заменяемое уплотнение.
Пищевое эпоксидное покрытие.

Фланцевое соединение Ру10 / Ру16 / Ру25 / Ру40

Ref. : VP 4201-08.pas

Rev. : M

Page : 1/1

ТЕХНИЧЕСКИЙ ПАСПОРТ
ЗАТВОР ДИСКОВЫЙ
ПОВОРОТНЫЙ С
ДВОЙНЫМ ЭКСЦЕНТРИСИТЕТОМ
РУЧНОЙ РЕДУКТОР
ТЕКВАТ
VP 4201-08



ПРИМЕНЕНИЕ

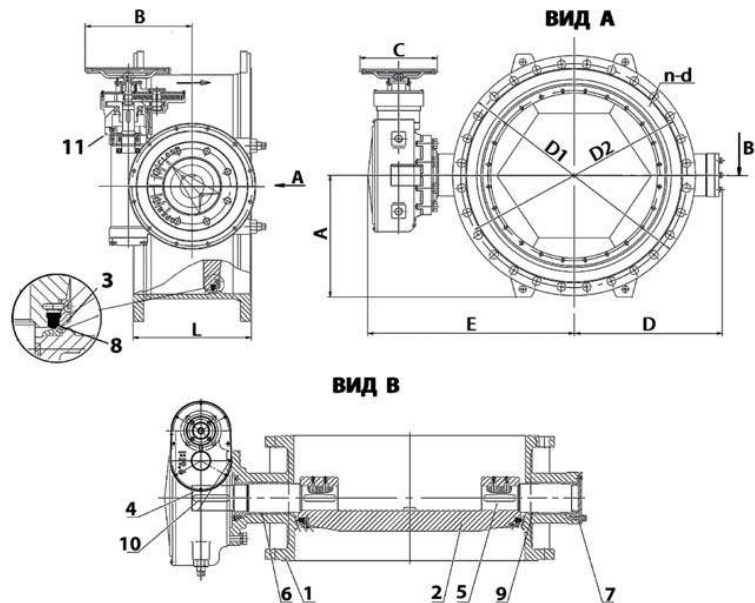
Применение: питьевая вода.

ОБЩИЕ ТЕХНИЧЕСКИЕ ХАРАКТЕРИСТИКИ

Модель ТЕКВАТ: удлиненный корпус.
 Разработан согласно норме EN 593.
 Типоразмер: от Ду150 до Ду2000.
 Монтаж по рекомендованному направлению
 Двухсторонняя герметичность по запросу
 Двойной эксцентриситет.
 Заменяемое уплотнение.
 Пищевое эпоксидное покрытие.

ИСПОЛНЕНИЕ

11	1	Ручной редуктор	
10	2	шпонка	Нерж. сталь X20Cr13
9	2	Кольцевая прокладка	EPDM
8	1	Прокладка	EPDM
7	1	Крышка	Ковкий чугун EN-GJS-500-7
6	2	Направляющая втулка	Бронза +DELIRIN
5	1	Ведомый шток	Нерж. сталь X20Cr13
4	1	Ведущий шток	Нерж. сталь X20Cr13
3	1	Стяжное кольцо	Углеродная сталь
2	1	Диск	Ковкий чугун EN-GJS-500-7
1	1	Корпус	Ковкий чугун EN-GJS-500-7
Поз.	Кол-во	Описание	Материал



РАЗМЕРЫ

Ду		L	A	B	ØC	D	ØD1	ØD2	E	n-d	Вес (кг)
мм	дюйм										
150	6"	210	147.5	133.2	180	164	285	240	315	8-Ø23	36
200	8"	230	175	184	240	198	340	295	392	8-Ø23	52
250	10"	250	202.5	184	240	219	395	350	413	12-Ø23	65
300	12"	270	227.5	253.4	320	254	445	400	511	12-Ø23	99
350	14"	290	257.5	253.4	320	279	505	460	536	16-Ø23	120
400	16"	310	287.5	320	400	320	565	515	632	16-Ø28	170
450	18"	330	312.5	320	400	359	615	565	662	20-Ø28	198
500	20"	350	340	320	240	393	670	620	713	20-Ø28	251
600	24"	390	395	348	400	450	780	725	780	20-Ø31	356
700	28"	430	452.5	348	400	530	895	840	798	24-Ø31	479
800	32"	470	512.5	385	400	614	1015	950	891	24-Ø34	696
900	36"	510	562.5	385	400	675	1115	1050	950	28-Ø34	882
1000	40"	550	620	430	400	748	1230	1160	1039	28-Ø37	1425
1200	48"	630	732.5	430	400	865	1455	1380	1181	32-Ø41	2123
1400	56"	710	842.5	515	400	1015	1675	1590	1338	36-Ø44	2801
1600	64"	790	962.5	515	400	1161	1915	1820	1463	40-Ø50	3613
1800	72"	870	1062.5	612	400	1324	2115	2020	1712	44-Ø50	5112
2000	80"	950	1167.5	612	400	1437	2325	2230	1817	48-Ø50	6842

Редуктор может принимать электропривод кроме при Ду150

РАБОЧИЕ УСЛОВИЯ

Максимальное рабочее давление: 10 бар.
 Температура: + 80°C.

НОРМЫ И СТАНДАРТЫ

Методы испытаний соответствуют нормам EN 12266-1 и API 598.
 Строительная длина согласно норме EN 558-1 серия 14.
 Фланцевое соединение согласно норме EN 1092-2 ISO Py10.
 Сертификат гигиенического соответствия (ACS) предоставляется по запросу.

TECOFI France - 83, Rue Marcel Mérieux 69960 Corbas - FRANCE
 Tél. +33 (0) 4 72 79 05 79 - Fax +33 (0) 4 78 90 19 19 / +33 (0) 4 72 79 05 70
 Adresses e-mail : sales@tecofi.fr ; tecofi@tecofi.fr / Site web : www.tecofi.fr

Ref. : VP 4241-08.pas

Rev. : J

Page : 1/1

ТЕХНИЧЕСКИЙ ПАСПОРТ
ЗАТВОР ДИСКОВЫЙ
ПОВОРОТНЫЙ С
ДВОЙНЫМ ЭКСЦЕНТРИСИТЕТОМ
РУЧНОЙ РЕДУКТОР
ТЕКВАТ
VP 4241-08



ПРИМЕНЕНИЕ

Применение: питьевая вода.

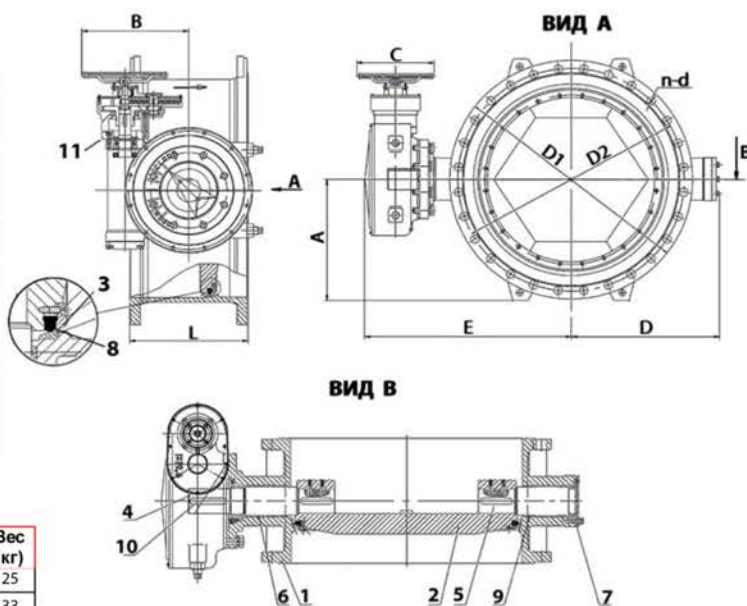
ОБЩИЕ ТЕХНИЧЕСКИЕ ХАРАКТЕРИСТИКИ

Модель ТЕКВАТ: удлиненный корпус.
 Разработан согласно норме EN 593.
 Типоразмер: от Ду100 до Ду2000.
 Монтаж по рекомендованному направлению
 Двухсторонняя герметичность по запросу
 Двойной эксцентриситет.
 Заменяемое уплотнение.
 Пищевое эпоксидное покрытие.



ИСПОЛНЕНИЕ

11	1	Ручной редуктор	
10	2	шпонка	Нерж. сталь X20Cr13
9	2	Кольцевая прокладка	EPDM
8	1	Прокладка	EPDM
7	1	Крышка	Ковкий чугун EN-GJS-500-7
6	2	Направляющая втулка	Бронза +DELTRIN
5	1	Ведомый шток	Нерж. сталь X20Cr13
4	1	Ведущий шток	Нерж. сталь X20Cr13
3	1	Стяжное кольцо	Углеродная сталь
2	1	Диск	Ковкий чугун EN-GJS-500-7
1	1	Корпус	Ковкий чугун EN-GJS-500-7
Поз.	Кол-во	Описание	Материал



РАЗМЕРЫ

Ду		L	A	B	ØC	D	ØD1	ØD2	E	n-d	Вес (кг)
мм	дюйм										
100	4"	190	117	133,2	180	133	220	180	284	8-Ø19	25
150	6"	210	147,5	133,2	180	164	285	240	315	8-Ø23	33
200	8"	230	175	184	240	198	340	295	392	12-Ø23	52
250	10"	250	207,5	253,4	320	230	405	355	488	12-Ø28	87
300	12"	270	235	253,4	320	254	460	410	511	12-Ø28	106
350	14"	290	265	320	400	295	520	470	607	16-Ø28	161
400	16"	310	295	320	400	334	580	525	637	16-Ø31	195
450	18"	330	325	320	240	368	640	585	688	20-Ø31	257
500	20"	350	362,5	348	400	400	715	650	730	20-Ø34	333
600	24"	390	425	348	400	480	840	770	748	20-Ø37	464
700	28"	430	460	385	400	563	910	840	840	24-Ø37	644
800	32"	470	517,5	385	400	623	1025	950	898	24-Ø41	863
900	36"	510	567,5	430	400	698	1125	1050	989	28-Ø41	1187
1000	40"	550	635,5	430	400	766	1255	1170	1082	28-Ø44	1508
1200	48"	630	747,5	515	400	910,5	1485	1390	1238	32-Ø50	2452
1400	56"	710	847,5	813	400	1063	1685	1590	1453	36-Ø50	3922
1600	64"	790	970	813	400	1172	1930	1820	1569	36-Ø57 / 4-M52	4682
1800	72"	870	1070	1025	600	1413	2130	2020	1902	36-Ø57 / 8-M52	6517
2000	80"	950	1177,5	1025	600	1583	2345	2230	2001	48-Ø62	8755

Редуктор может принимать электропривод кроме при Ду100-150

РАБОЧИЕ УСЛОВИЯ

Максимальное рабочее давление: 16 бар.
 Температура: + 80°C.

НОРМЫ И СТАНДАРТЫ

Методы испытаний соответствуют нормам EN 12266-1 и API 598.
 Строительная длина согласно норме EN 558-1 серия 14.
 Фланцевое соединение согласно норме EN 1092-2 ISO Py16.
 Сертификат гигиенического соответствия предоставляется по запросу.

TECOFI France - 83, Rue Marcel Mérieux 69960 Corbas - FRANCE
 Tél. +33 (0) 4 72 79 05 79 - Fax +33 (0) 4 78 90 19 19 / +33 (0) 4 72 79 05 70
 Adresses e-mail : sales@tecofi.fr ; tecofi@tecofi.fr / Site web : www.tecofi.fr

Ref. : VP 4251-08.pas

Rev. : B

Page : 1/1

ТЕХНИЧЕСКИЙ ПАСПОРТ
ЗАТВОР ДИСКОВЫЙ
ПОВОРОТНЫЙ С
ДВОЙНЫМ ЭКСЦЕНТРИСИТЕТОМ
РУЧНОЙ РЕДУКТОР
ТЕКВАТ
VP 4251-08



ПРИМЕНЕНИЕ

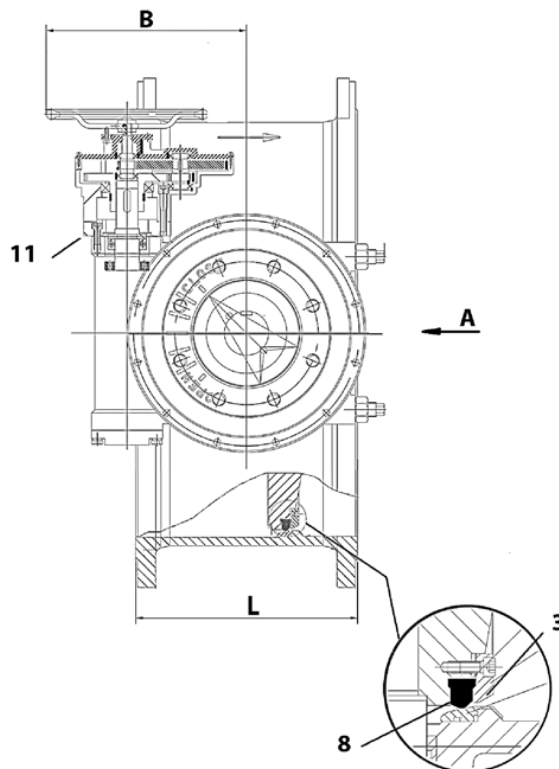
Применение: питьевая вода.

ОБЩИЕ ТЕХНИЧЕСКИЕ ХАРАКТЕРИСТИКИ

Модель ТЕКВАТ: удлиненный корпус.
 Разработан согласно норме EN 593.
 Типоразмер: от Ду200 до Ду1600.
 Монтаж по рекомендованному направлению
 Двухсторонняя герметичность по запросу
 Двойной эксцентриситет.
 Заменяемое уплотнение.
 Пищевое эпоксидное покрытие.

ИСПОЛНЕНИЕ

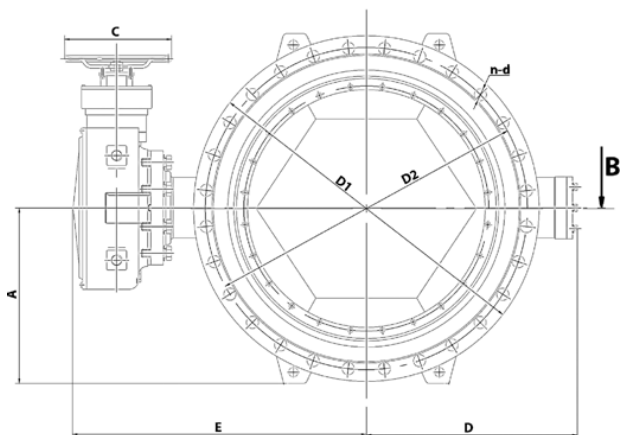
11	1	Ручной редуктор	
10	2	шпонка	Нержавеющая сталь X20Cr13
9	2	Кольцевая прокладка	EPDM
8	1	Прокладка	EPDM
7	1	Крышка	Углеродная сталь
6	2	Направляющая втулка	Бронза +DELTRIN
5	1	Ведомый шток	Нержавеющая сталь X20Cr13
4	1	Ведущий шток	Нержавеющая сталь X20Cr13
3	1	Стяжное кольцо	Углеродная сталь
2	1	Диск	Ковкий чугун EN-GJS-400-15
1	1	Корпус	Ковкий чугун EN-GJS-400-15
Поз.	Кол-во	Описание	Материал



ВИД А

РАЗМЕРЫ

Ду		L	A	B	ØC	D	ØD1	ØD2	E	n-d	Вес (кг)
мм	дюйм										
200	8"	230	190	173,4	320	221	360	310	365	12-Ø28	79
250	10"	250	220	173,4	320	254	425	370	402	12-Ø31	110
300	12"	270	250	220	400	298	485	430	459	16-Ø31	180
350	14"	290	285	220	240	318	555	490	512	16-Ø34	198
400	16"	310	315	248	400	370	620	550	575	16-Ø37	330
450	18"	330	340	248	400	406	670	600	585	20-Ø37	398
500	20"	350	370	285	400	453	730	660	659	20-Ø37	538
600	24"	390	427,5	285	400	495	845	70	740	20-Ø41	687
700	28"	430	485	330	400	569	960	875	829	24-Ø44	1075
800	32"	470	547,5	330	400	646	1085	990	925	24-Ø50	1325
900	36"	510	597,5	330	400	695	1185	1090	974	28-Ø50	1995
1000	40"	550	665	415	400	779	1320	1210	1144	24-Ø57 / 4-M52	2450
1200	48"	630	770	512	400	903	1530	1420	1349	32-Ø57	3822
1400	56"	710	882,5	512	400	1041	1755	1640	1475	36-Ø62	5250
1600	64"	790	992,5	645	600	1208	1975	1860	1644	36-Ø62 / 4-M56	7925



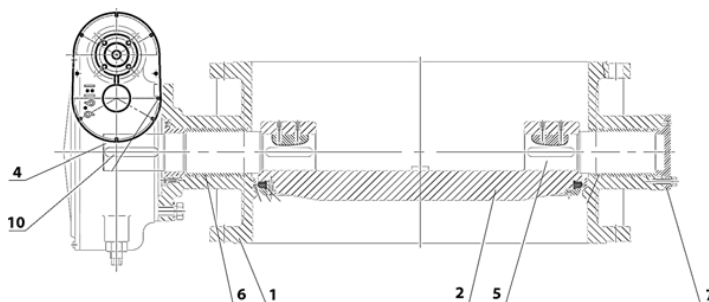
ВИД В

РАБОЧИЕ УСЛОВИЯ

Максимальное рабочее давление: 25 бар.
 Температура: + 80°C.

НОРМЫ И СТАНДАРТЫ

Методы испытаний соответствуют нормам EN 12266-1 и API 598.
 Строительная длина согласно норме EN 558-1 серия 14.
 Фланцевое соединение согласно норме EN 1092-2 ISO Ру25.
 Сертификат гигиенического соответствия предоставляется по запросу.



TECOFI France - 83, Rue Marcel Mérier 69960 Corbas - FRANCE
 Tél. +33 (0) 4 72 79 05 79 - Fax +33 (0) 4 78 90 19 19 / +33 (0) 4 72 79 05 70
 Adresses e-mail : sales@tecofi.fr ; tecofi@tecofi.fr / Site web : www.tecofi.fr

Ref. : VP 4261-08.pas

Rev. : B

Page : 1/1

**ЗАТВОР ДИСКОВЫЙ
ПОВОРОТНЫЙ С
ДВОЙНЫМ ЭКСЦЕНТРИСИТЕТОМ
РУЧНОЙ РЕДУКТОР
ТЕКВАТ**

VP 4261-08



ПРИМЕНЕНИЕ

Применение: питьевая вода.

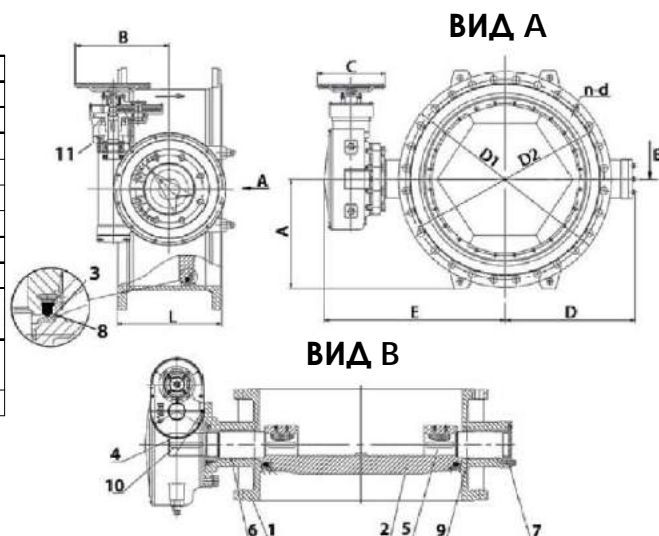
ОБЩИЕ ТЕХНИЧЕСКИЕ ХАРАКТЕРИСТИКИ

Модель ТЕКВАТ: удлиненный корпус.
Разработан согласно норме EN 593.
Типоразмер: от Ду200 до Ду1200.
Монтаж по рекомендованному направлению
Двухсторонняя герметичность по запросу
Двойной эксцентриситет.
Заменяемое уплотнение.
Пищевое эпоксидное покрытие.



ИСПОЛНЕНИЕ

11	1	Ручной редуктор	
10	2	шпонка	Нержавеющая сталь X20Cr13
9	2	Кольцевая прокладка	EPDM
8	1	Прокладка	EPDM
7	1	Крышка	Углеродная сталь
6	2	Направляющая втулка	Бронза +DELRIN
5	1	Ведомый шток	Нержавеющая сталь X20Cr13
4	1	Ведущий шток	Нержавеющая сталь X20Cr13
3	1	Стяжное кольцо	Углеродная сталь
2	1	Диск	Ковкий чугун EN-GJS-400-15
1	1	Корпус	Ковкий чугун EN-GJS-400-15
Поз.	Кол-во	Описание	Материал



РАЗМЕРЫ

Ду		L	A	B	ØC	D	ØD1	ØD2	E	n-d	Вес (кг)
мм	дюйм										
200	8"	230	192.5	253.4	320	229	375	320	374	12-Ø31	90
250	10"	250	230	320	400	261	450	385	451	8-Ø34 / 4-M30	158
300	12"	270	262.5	320	240	305	515	450	490	12-Ø34 / 4-M30	265
350	14"	290	295	348	400	360	580	510	544	13-Ø37 / 4-M33	335
400	16"	310	335	348	400	407	660	585	594	12-Ø41 / 4-M36	405
450	18"	330	347.5	385	400	429	685	610	638	16-Ø41 / 4-M36	537
500	20"	350	382.5	385	400	477	755	670	703	16-Ø44 / 4-M39	777
600	24"	390	450	430	400	555	890	795	808	16-Ø50 / 4-M45	1069
700	28"	430	505	515	400	666	995	900	959	20-Ø48 / 4-M45	1650
800	32"	470	575	515	400	664	1140	1030	1032	20-Ø56 / 4-M52	2070
900	36"	510	635	515	400	785	1250	1140	1119	24-Ø56 / 4-M52	3020
1000	40"	550	690	612	400	837	1360	1250	1202	24-Ø56 / 4-M52	3705
1100	44"	590	735	612	400	997	1460	1350	1387	24-Ø56 / 8-M52	4004
1200	48"	630	792.5	795	600	1077	1575	1460	1518	24-Ø62 / 8-M56	5790

РАБОЧИЕ УСЛОВИЯ

Максимальное рабочее давление: 40 бар.
Температура: + 80°C.

НОРМЫ И СТАНДАРТЫ

Методы испытаний соответствуют нормам EN 12266-1 и API 598.
Строительная длина согласно норме EN 558-1 серия 14.
Фланцевое соединение согласно норме EN 1092-2 ISO Py40.
Сертификат гигиенического соответствия предоставляется по запросу.

TECOFI France - 83, Rue Marcel Mérieux 69960 Corbas - FRANCE
Tél. +33 (0) 4 72 79 05 79 - Fax +33 (0) 4 78 90 19 19 / +33 (0) 4 72 79 05 70
Adresses e-mail : sales@tecofi.fr / tecofi@tecofi.fr / Site web : www.tecofi.fr

**ЗАТВОР ДИСКОВЫЙ
ПОВОРОТНЫЙ С ДВОЙНЫМ
ЭКСЦЕНТРИСМОМ
И ЭЛЕКТРОПРИВОДОМ
"BERNARD" Ру10
VP 4201-B04**



ПРИМЕНЕНИЕ

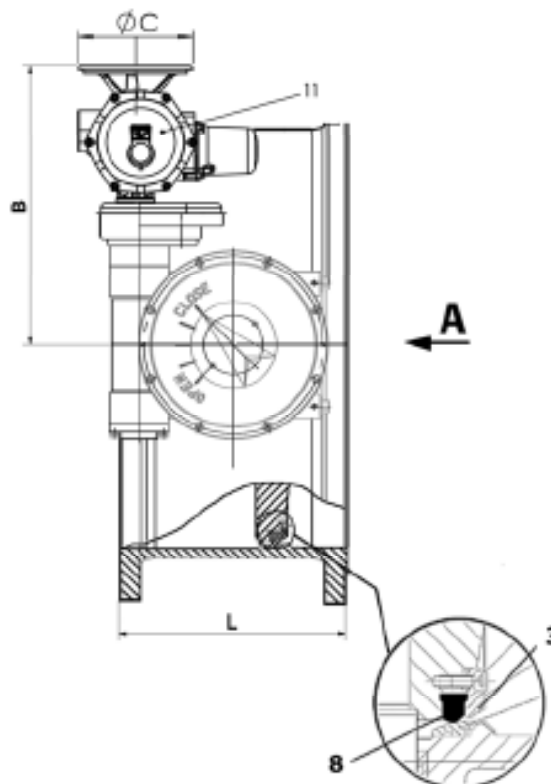
Применение: питьевая вода.

ОБЩИЕ ТЕХНИЧЕСКИЕ ХАРАКТЕРИСТИКИ

Модель ТЕКВАТ: удлиненный корпус.
Разработан согласно нормам EN 583.
Типоразмер: от Ду100 до Ду2000.
Монтаж по рекомендациям к направлению
Двухсторонняя герметичность по запросу
Двойной эксцентриситет.
Заменяемое уплотнение.
Пищевое эпоксидное покрытие.

ИСПОЛНЕНИЕ

11	1	Электропривод	BERNARD
10	2	Шпонка	Нержавеющая сталь Х20Cr13
9	2	Кольцевая прокладка	EPDM
8	1	Прокладка	EPDM
7	1	Крышка	Ковкий чугун EN-GJS-500-7
6	2	Направляющие втулки	Бронза +DELFIN
5	1	Верхний шток	Нержавеющая сталь Х20Cr13
4	1	Верхний шток	Нержавеющая сталь Х20Cr13
3	1	Стальные кольца	Углеродная сталь
2	1	Диск	Ковкий чугун EN-GJS-500-7
1	1	Корпус	Ковкий чугун EN-GJS-500-7
Поз.	Кол-во	Описание	Материал



РАЗМЕРЫ

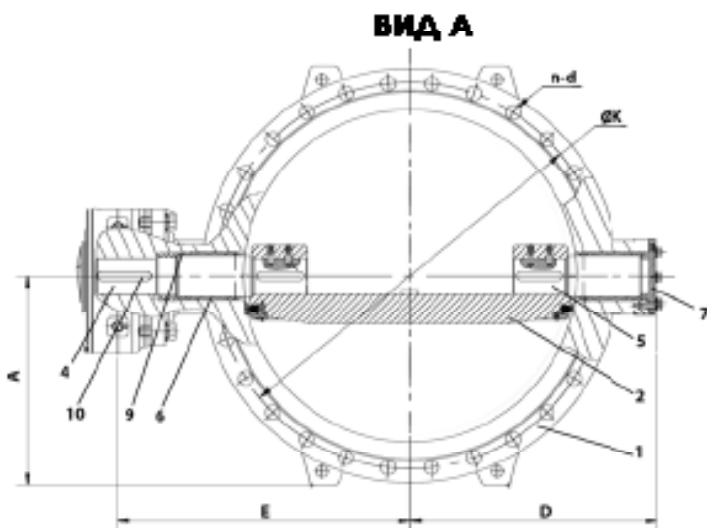
Ду	L	A	B	ØC	D	ØK	E	n-d	Тип привода	Вес (кг)	
100	47	180	312	375	300	280	180	204	8-Ø20	ASB03	47
150	67	230	347,5	375	300	304	240	213	8-Ø20	ASB05	52
200	87	280	379	402	300	328	285	252	8-Ø20	ASB07	57
250	107	330	402,5	402	300	349	330	282	12-Ø20	ASB09	62
300	127	370	427,5	404	300	374	360	313	12-Ø20	ASB10	120
350	147	410	452,5	404	300	399	400	330	16-Ø20	ASB12	143
400	167	450	477,5	405	300	420	435	354	16-Ø20	ASB13	200
450	187	490	502,5	405	300	440	465	382	20-Ø20	ASB15	261
500	207	530	527,5	405	300	460	490	410	20-Ø20	ASB16	261
550	227	570	552,5	405	300	480	525	438	20-Ø20	ASB17	430
600	247	610	577,5	405	300	500	560	466	24-Ø20	ASB19	579
650	267	650	602,5	405	300	520	595	494	24-Ø20	ASB20	608
700	287	690	627,5	405	300	540	630	522	28-Ø20	ASB22	1059
750	307	730	652,5	405	300	560	665	550	28-Ø20	ASB23	1490
800	327	770	677,5	405	300	580	700	578	32-Ø20	ASB25	2020
850	347	810	702,5	405	300	600	735	606	32-Ø20	ASB26	2020
900	367	850	727,5	405	300	620	770	634	36-Ø20	ASB28	3057
950	387	890	752,5	405	300	640	805	662	36-Ø20	ASB29	3794
1000	407	930	777,5	405	300	660	840	690	40-Ø20	ASB31	5390
1050	427	970	802,5	405	300	680	875	718	40-Ø20	ASB32	5990
1100	447	1010	827,5	405	300	700	910	746	44-Ø20	ASB34	7490

РАБОЧИЕ УСЛОВИЯ

Максимальное рабочее давление: 10 бар.
Температура: + 80°C.

НОРМЫ И СТАНДАРТЫ

Методы испытаний соответствуют нормам EN 12286-1 и API 598.
Строительная длина согласно нормам EN 583-1 серия 14.
Фланцевое соединение согласно нормам EN 1092-2 ISO Ру10.
Сертификат гигиенического соответствия (ACS) предоставляется по запросу.



**ЗАТВОР ДИСКОВЫЙ
ПОВОРОТНЫЙ С ДВОЙНЫМ
ЭКСЦЕНТРИСИТЕТОМ
И ЭЛЕКТРОПРИВОДОМ
"AUMA" Py10
VP 4201-U04**

**ПРИМЕНЕНИЕ**

Применение: питьевая вода.

ОБЩИЕ ТЕХНИЧЕСКИЕ ХАРАКТЕРИСТИКИ

Модель ТЕКВАТ: удлиненный корпус.

Разработан согласно норме EN 593.

Типоразмер: от Ду100 до Ду2000.

Монтаж по рекомендованному направлению

Двухсторонняя герметичность по запросу

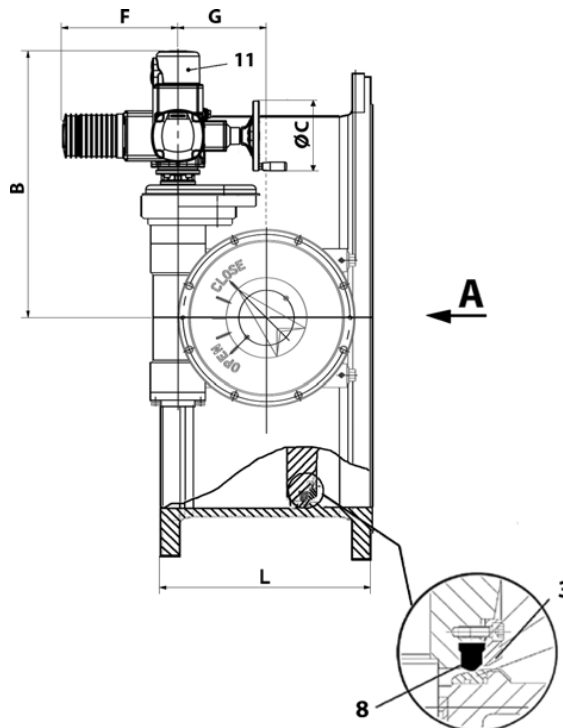
Двойной эксцентриситет.

Заменяемое уплотнение.

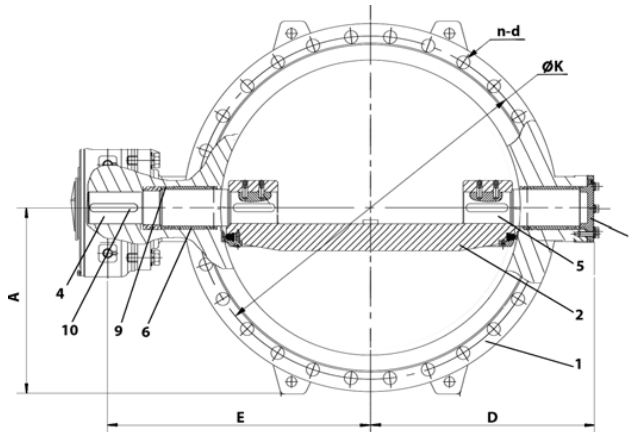
Пищевое эпоксидное покрытие.

ИСПОЛНЕНИЕ

11	1	Электропривод	AUMA
10	2	шпонка	Нержавеющая сталь X20Cr13
9	2	Кольцевая прокладка	EPDM
8	1	Прокладка	EPDM
7	1	Крышка	Ковкий чугун EN-GJS-500-7
6	2	Направляющая втулка	Бронза +DELRIN
5	1	Ведомый шток	Нержавеющая сталь X20Cr13
4	1	Ведущий шток	Нержавеющая сталь X20Cr13
3	1	Стяжное кольцо	Углеродная сталь
2	1	Диск	Ковкий чугун EN-GJS-500-7
1	1	Корпус	Ковкий чугун EN-GJS-500-7
Поз.	Кол-во	Описание	Материал

**РАЗМЕРЫ**

Ду		L	A	B	ØC	D	ØK	E	n-d	Тип привода	Вес (кг)
мм	дюйм										
100	4"	190	117	388	160	133	180	284	8-ø19	SA07.2	50
150	6"	210	147.5	388	160	164	240	315	8-ø23	SA07.2	55
200	8"	230	175	410	160	198	295	392	8-ø23	SA07.2	71
250	10"	250	202.5	410	160	219	350	413	12-ø23	SA07.6	86
300	12"	270	227.5	453	200	254	400	511	12-ø23	SA07.6	123
350	14"	290	257.5	453	200	279	460	536	16-ø23	SA10.2	149
400	16"	310	287.5	465	200	320	515	632	16-ø28	SA10.2	207
450	18"	330	312.5	465	200	359	565	662	20-ø28	SA14.2	238
500	20"	350	340	591,5	200	393	620	713	20-ø28	SA07.6	290
600	24"	390	395	588,5	200	450	725	780	20-ø31	SA10.2	423
700	28"	430	452.5	588,5	200	530	840	798	24-ø31	SA10.2	585
800	32"	470	512.5	619,5	200	614	950	891	24-ø34	SA10.2	809
900	36"	510	562.5	679,5	315	675	1050	950	28-ø34	SA10.2	1083
1000	40"	550	620	663	200	748	1160	1039	28-ø37	SA10.2	1412
1200	48"	630	732.5	722,5	200	865	1380	1181	32-ø41	SA10.2	2047
1400	56"	710	842.5	775	200	1015	1590	1338	36-ø44	SA10.2	3059
1600	64"	790	962.5	835	315	1161	1820	1463	40-ø50	SA10.2	3812
1800	72"	870	1062.5	875	200	1324	2020	1712	44-ø50	SA10.2	5381
2000	80"	950	1167.5	935	315	1437	2230	1817	48-ø50	SA14.2	7433

ВИД А**РАБОЧИЕ УСЛОВИЯ**

Максимальное рабочее давление: 10 бар.

Температура: + 80°C.

НОРМЫ И СТАНДАРТЫ

Методы испытаний соответствуют нормам EN 12266-1 и API 598.

Строительная длина согласно норме EN 558-1 серия 14.

Фланцевое соединение согласно норме EN 1092-2 ISO Py10.

Сертификат гигиенического соответствия предоставляется по запросу.

Серия TECSUP

Дисковые поворотные затворы с высокими эксплуатационными характеристиками



ПРИМЕНЕНИЕ

- Пар и другие высокотемпературные среды.

ОБЩИЕ ХАРАКТЕРИСТИКИ

- Модель с тройным эксцентриситетом.
- Седло : обеспечивается благодаря контрфланцу на корпусе.
- Используется для потоков в обоих направлениях.

МАТЕРИАЛЫ КОНСТРУКЦИИ

- Корпус : сталь, нержавеющая сталь.
- Диск : нержавеющая сталь, бронза.
- Седловое уплотнение : металл, PTFE.

УСЛОВИЯ ЭКСПЛУАТАЦИИ

- Улучшенные эксплуатационные характеристики.
- Максимальное рабочее давление 100 атм.
- Максимальная рабочая температура 400°C (седло - металл).

ИСПЫТАНИЯ

- Соответствуют нормам API 598, ISO 5208.

СОЕДИНЕНИЕ

- Межфланцевое ISO от Ру 10 до Ру 100 – ANSI B16.5; от ASA 150 до ASA 600

ПРИВОДЫ

- Ручка.
- Ручной редукторный привод, имеет индикатор открытия.
- Пневматический привод одностороннего или двухстороннего действия.
- Электрический привод.



Ref. : VP 6452-08MM

Date: 10/02/2016

Rev. : Initial

Page : 1/1

**ДИСКОВЫЙ ПОВОРОТНЫЙ ЗАТВОР
С ТРОЙНЫМ ЭКСЦЕНТРИСИТЕТОМ**

СЕРИЯ ТЕКСЮП

VP 6452-08MM



ПРИМЕНЕНИЕ

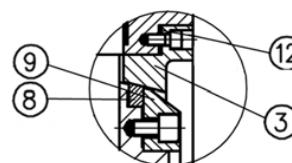
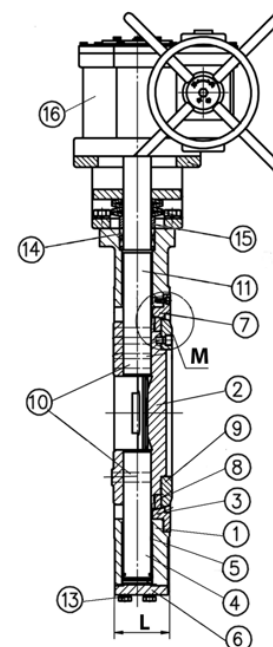
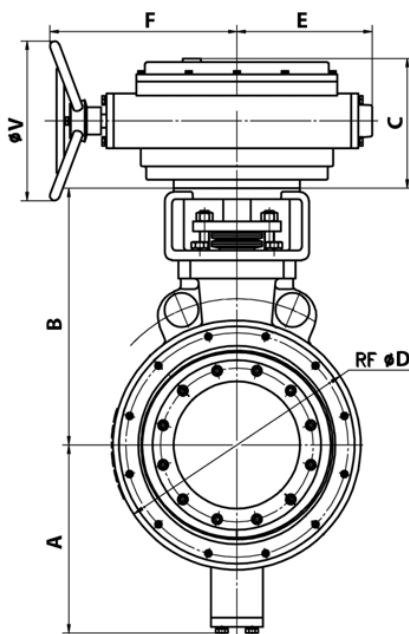
Общее применение: жидкости, пар, тепловые станции, нефтехимическая промышленность

ТЕХНИЧЕСКИЕ ХАРАКТЕРИСТИКИ

Конструкция по норме API609. Тройной эксцентриситет.
Межфланцевый монтаж ISO Ру25.
Двусторонняя герметичность по классу А. Шток из двух частей.
Управление через механический редуктор.

ИСПОЛНЕНИЕ

16	Редуктор	
15	Сальниковое уплотнение	Графит
14	Сальник	Нерж. сталь F304
13	Винт и гайка	A193-B8
12	Уплотнение	Нерж. сталь + графит
11	Верхний шток	Нерж.сталь DUPLEX F53
10	Шпонка	Нерж.сталь F316
9	Опорное кольцо	A182 F316
8	Седло	Нерж.сталь A182 F316+STL
7	Седловая опора	Нерж.сталь 316
6	Нижняя пластина	Нерж.сталь F316
5	Опора штока	Нерж.сталь 316
4	Нижний шток	Нерж.сталь DUPLEX F53
3	Седло	Нерж.сталь A182 F316+STL
2	Диск	Нерж.сталь A351 CF8M
1	Корпус	Нерж.сталь A351 CF8M
Поз.	Описание	Материал



ВИД М

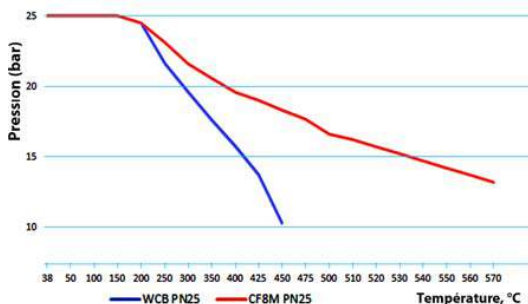
РАЗМЕРЫ

Ду		L	ØV	A	B	C	D	E	F	Вес (кг)
мм	дюйм									
80	3"	46	305	119	221	82	127	63	156	15,1
100	4"	52	305	131	243	82	158	63	156	18,3
125	5"	56	305	154	261	98	188	79	173	25,8
150	6"	56	305	166	279	118	212	91	185	33,5
200	8"	60	515	197	315	128	268	106	237	51,3
250	10"	68	510	232	348	170	324	163	263	68
300	12"	78	510	271	383	191	395	188	280	111,8

РАБОЧИЕ УСЛОВИЯ

Максимальная рабочая температура : -29°C / +570°C
Максимальное рабочее давление: 25 бар

Температура, °C	-29° ÷ 190°	200°	250°	300°	350°	400°	425°	450°	475°	500°	510°	520°	530°	540°	550°	560°	570
Давление, бар	25	24,5	23,1	21,6	20,6	19,6	19	18,3	17,7	16,6	16,2	15,7	15,2	14,7	14,2	13,7	13,2



НОРМЫ И СТАНДАРТЫ

Строительная длина : EN558
Межфланцевое соединение :
PN10/PN16/PN25 и 150lbs на DN80-250
PN25 на DN300
согласно нормам ASME B16.5 / EN1092.
Гидравлические испытания по нормам API 598 и ISO 5208.
Корпус: рабочее давление x 1,5
Седло: рабочее давление x 1,1

TECOFI - 83, Rue Marcel Mérieux 69960 Corbas - FRANCE
Tél. +33 (0) 4 72 79 05 79 - Fax +33 (0) 4 78 90 19 19 / +33 (0) 4 72 79 05 70
E-mail : tecofi@tecofi.fr - Service commercial / Sales dep. : sales@tecofi.fr - www.tecofi.fr

ПРИМЕНЕНИЕ

Общее применение: жидкости, пар, тепловые станции, нефтехимическая промышленность

ТЕХНИЧЕСКИЕ ХАРАКТЕРИСТИКИ

Конструкция по норме API609. Тройной эксцентриситет.

Межфланцевый монтаж ISO Ру25.

Двусторонняя герметичность по классу А. Шток из двух частей.

Управление через механический редуктор.

ИСПОЛНЕНИЕ

16	Редуктор	
15	Сальниковое уплотнение	Графит
14	Сальник	Сталь А105
13	Винт и гайка	A193-B8
12	Уплотнение	Нерж. сталь + графит
11	Верхний шток	Нерж.сталь DUPLEX F53
10	Шпонка	Нерж.сталь F316
9	Опорное кольцо	A182 F316
8	Седло	Нерж.сталь A182 F316+STL
7	Седловая опора	Сталь
6	Нижняя пластина	Сталь А105
5	Опора штока	Никелированная сталь
4	Нижний шток	Нерж.сталь DUPLEX F53
3	Седло	Нерж.сталь A182 F316+STL
2	Диск	Сталь А216 WCB
1	Корпус	Сталь А216 WCB
Поз.	Описание	Материал

РАЗМЕРЫ

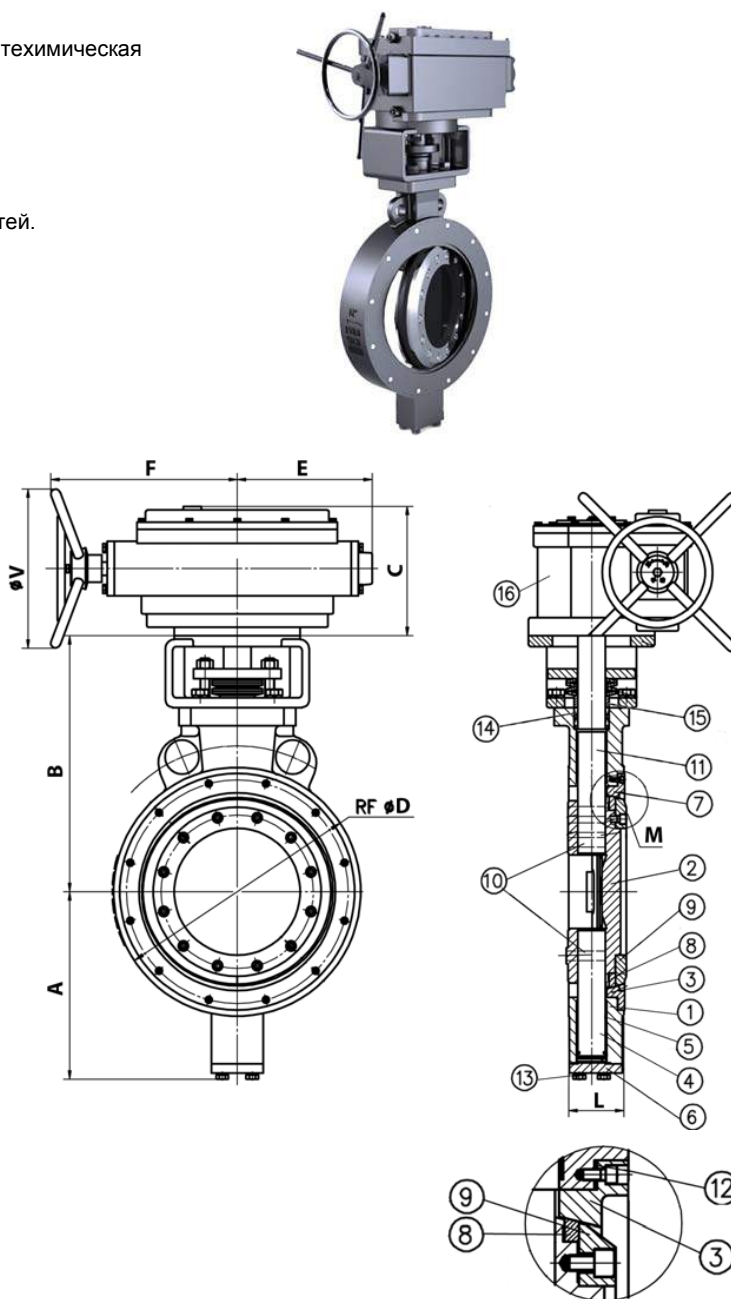
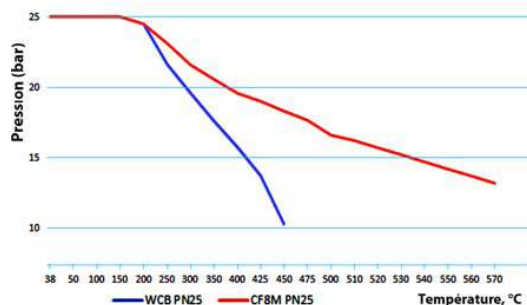
Ду		L	ØV	A	B	C	D	E	F	Вес (кг)
мм	дюйм									
80	3"	46	305	119	221	82	127	63	156	15,1
100	4"	52	305	131	243	82	158	63	156	18,3
125	5"	56	305	154	261	98	188	79	173	25,8
150	6"	56	305	166	279	118	212	91	185	33,5
200	8"	60	515	197	315	128	268	106	237	51,3
250	10"	68	510	232	348	170	324	163	263	68
300	12"	78	510	271	383	191	395	188	280	111,8

РАБОЧИЕ УСЛОВИЯ

Максимальная рабочая температура : -29°C / +570°C

Максимальное рабочее давление: 25 бар

Температура, °C	-29° ± 190°	200°	250°	300°	350°	400°	425°	450°	475°	500°	510°	520°	530°	540°	550°	560°	570
Давление, бар	25	24,5	23,1	21,6	20,6	19,6	19	18,3	17,7	16,6	16,2	15,7	15,2	14,7	14,2	13,7	13,2

**ВИД М****НОРМЫ И СТАНДАРТЫ**

Строительная длина : EN558

Межфланцевое соединение :

PN10/PN16/PN25 и 150lbs на DN80-250

PN25 на DN300

согласно нормам ASME B16.5 / EN1092.

Гидравлические испытания по нормам API 598 и ISO 5208.

Корпус: рабочее давление x 1,5

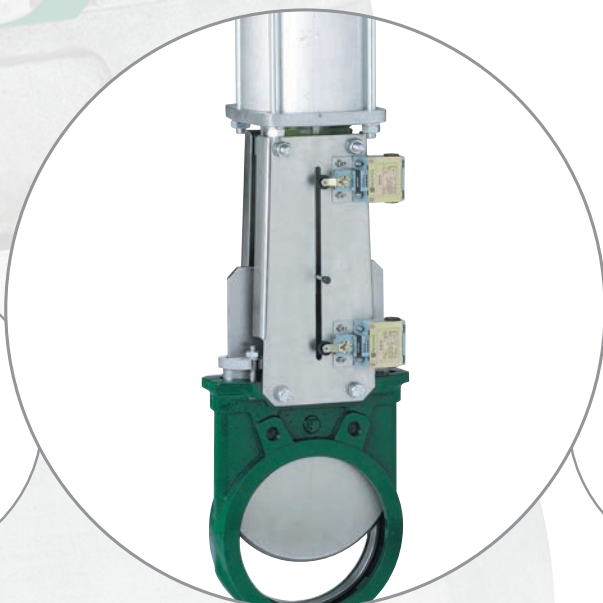
Седло: рабочее давление x 1,1

TECOFI - 83, Rue Marcel Mérioux 69960 Corbas - FRANCE

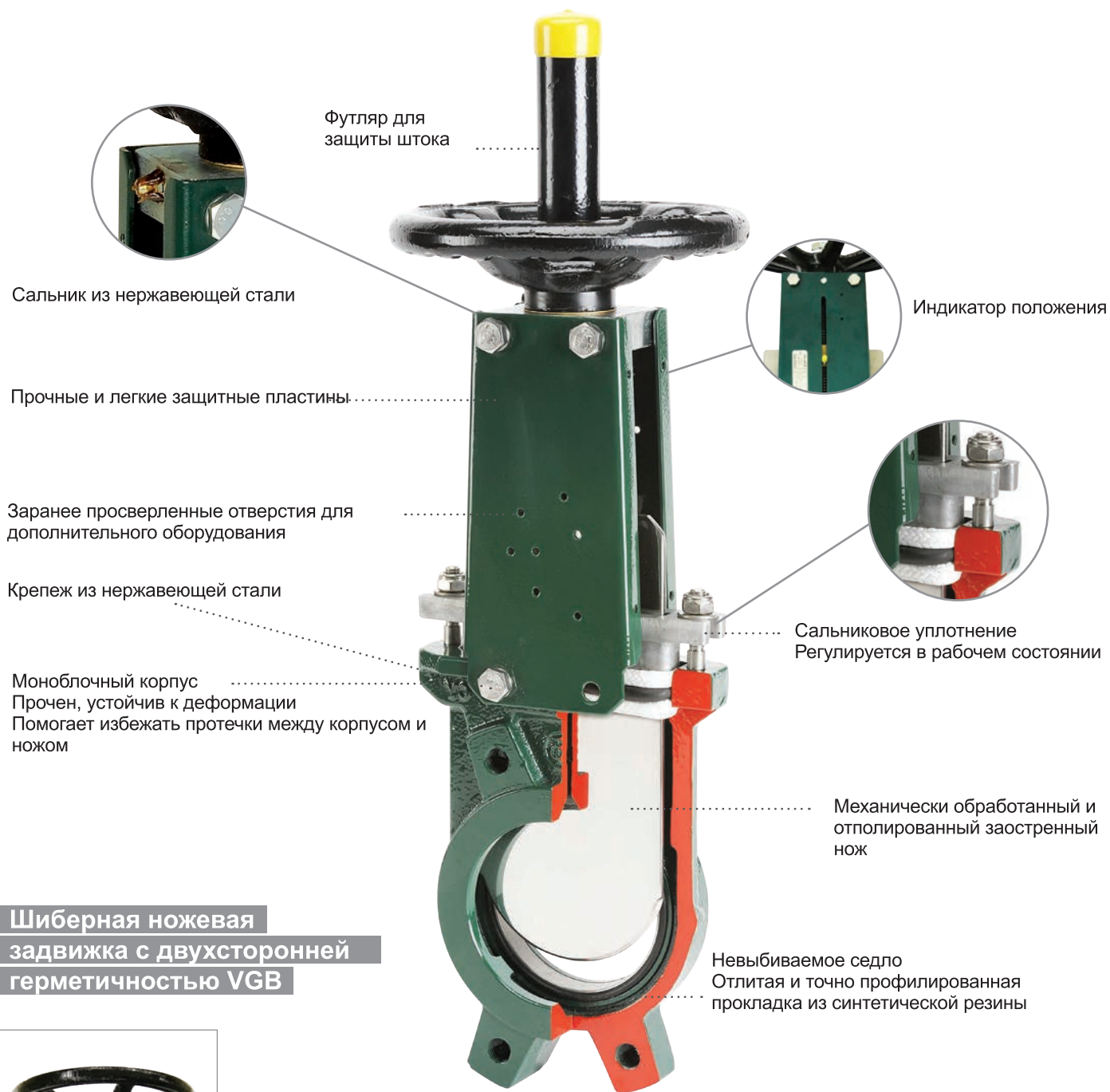
Tél. +33 (0) 4 72 79 05 79 - Fax +33 (0) 4 78 90 19 19 / +33 (0) 4 72 79 05 70

E-mail : tecofi@tecofi.fr - Service commercial / Sales dep. : sales@tecofi.fr - www.tecofi.fr

ШИБЕРНЫЕ НОЖЕВЫЕ ЗАДВИЖКИ



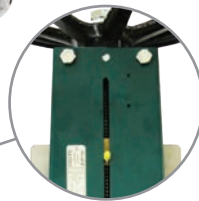
Серия VG3400/VG6400



Футляр для защиты штока



Сальник из нержавеющей стали



Индикатор положения

Прочные и легкие защитные пластины

Заранее просверленные отверстия для дополнительного оборудования

Крепеж из нержавеющей стали



Сальниковое уплотнение
Регулируется в рабочем состоянии

Моноблочный корпус
Прочен, устойчив к деформации
Помогает избежать протечки между корпусом и ножом

Механически обработанный и отполированный заостренный нож

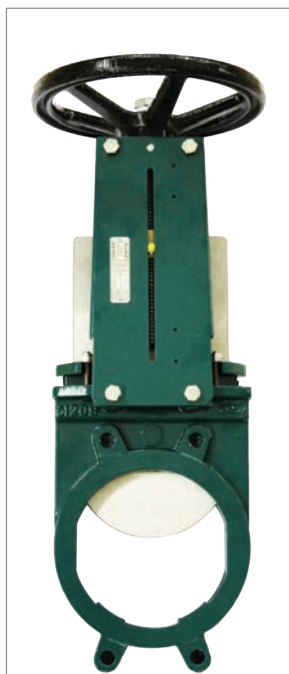
Невыбиваемое седло
Отлитая и точно профилированная прокладка из синтетической резины

Шиберная ножевая задвижка с двухсторонней герметичностью VGB

Ду от 50 до 1200
Ру10

Шлюзовая шиберная задвижка VGM

Производство под заказ



* большие диаметры по запросу



Серия VG3400/VG6400



ШИБЕРНАЯ НОЖЕВАЯ ЗАДВИЖКА

■ ПРИНЦИП РАБОТЫ

- Шиберная ножевая задвижка производства ТЕКОФИ состоит из ножа, который скользит в узком корпусе. Верхняя часть ножа, в открытом или закрытом положении, выходит из корпуса. Нож заострен по нижней кромке. Полированная поверхность ножа облегчает закрытие задвижки. В закрытом состоянии нож прижат давлением к прокладке, что обеспечивает герметичность седлового уплотнения. Сальник задвижки обеспечивает герметичность верхней части.

- Такая конструкция шиберных ножевых задвижек производства ТЕКОФИ идеально подходит для вязких или порошкообразных сред.

- В конструкции традиционных задвижек имеются зоны, где частично скапливаются и задерживаются проходящие среды. Поэтому порошкообразные или вязкие среды нарушают нормальную работу задвижки. У шиберной ножевой задвижки ТЕКОФИ верхняя часть ножа выходит из корпуса, то есть задвижка всегда сможет открыться при необходимости, а острый нож, разрезающий проходящую среду, позволяет задвижке надежно закрываться.

■ ОСНОВНЫЕ ОБЛАСТИ ПРИМЕНЕНИЯ

- Производство целлюлозы.

- Вода, водоподготовка, очистка сточных вод.

- Химическая промышленность: вязкие, кристаллизованные среды.

- Пищевая промышленность: виноделие.

- Порошковое производство: цемент и расфасовка, пневматический транспорт, складирование.

■ ОСНОВНЫЕ ХАРАКТЕРИСТИКИ

- Задвижка предназначена для открытия / закрытия или для регулирования.

- Межфланцевый монтаж.

- Герметичность в одном направлении, стрелка на корпусе указывает направление.

- Зоны скопления проходящей среды практически отсутствуют: нож скользит в корпусе по точно подогнанным направляющим для скольжения.

- Сальник: набивка сальника и кольцевая прокладка (из того же материала, что и прокладка седла), обеспечивают эластичность и уменьшают поворотный момент.

- Малые потери давления.

- Возможность использования для регулировки объема вязких сред при установке кольца диафрагмы.

■ СТАНДАРТНЫЕ МАТЕРИАЛЫ КОНСТРУКЦИИ

- Корпус: чугун EN-GJL-250 / Нож: нержавеющая сталь X5CrNi 18-10.

- Корпус: нержавеющая сталь GX5CrNiMo 19-11-2 / Нож: нержавеющая сталь X5CrNiMo 17-12-2.

■ ПОКРЫТИЕ

- Термообработанное эпоксидное покрытие и RAL 6005 шиберных ножевых задвижек до Ду 600.

- Жидкое эпоксидное покрытие для задвижек диаметром свыше Ду 600.

■ СЕДЛОВОЕ УПЛОТНЕНИЕ

- Нитрил для задвижки из чугуна.

- ЭПДМ для задвижки из нержавеющей стали.

- Уплотнение металл-металл: относительная герметичность.

- Белый нитрил, белый ЭПДМ, силикон, FPM (type Viton®), CSM (type Nypalon®), PTFE и т.п.

- L - образное уплотнение, зафиксированное в корпусе с помощью кольца из нержавеющей стали, невыбиваемое.

■ НАБИВКА САЛЬНИКА

- Промасленный хлопок в стандартных изделиях из чугуна и нержавеющей стали.

- В графитовом исполнении с PTFE для устойчивых к высоким температурам конструкций.

- С кольцевой прокладкой из нитрила для задвижек из чугуна, и из ЭПДМ - для задвижек из нержавеющей стали.

■ ОПОРНЫЕ ПЛАСТИНЫ С ЗАРАНЕЕ ПРОСВЕРЛЕННЫМИ ОТВЕРСТИЯМИ (до Ду 300)

- Из стали, покрытой эпоксидом, или из нержавеющей стали.

- Со стандартными отверстиями для монтажа элементов индикации положения и соленоидных клапанов.

- Возможность монтажа защитных устройств.

■ ИСПЫТАНИЯ

Испытания соответствуют нормам NF EN 12266-1, DIN 3230 и ISO 5208.

■ СОЕДИНЕНИЕ

- Межфланцевый монтаж на болтах

- Межфланцевое соединение Ру 10 в соответствии с нормами EN 1092-1 и EN 1092-2, BS 450, ANSI B 16-5, по запросу - ASA 150 или с нормой TAPPI.

■ ПРИВОДЫ

- Штурвал, штурвал с цепью, рычаг.

- Стандартное исполнение: с выдвижным штоком, под заказ - для ограниченного пространства - с невыдвижным штоком.

- Механический штурвал-редуктор.

- Пневматический привод двухстороннего или одностороннего действия (внимание - имеет значительную высоту из-за пружин!).

- Дублирующее запасное ручное управление приводами.

- Возможно применение дополнительного баллона со сжатым воздухом для задвижек с пневмоприводом, используемого при отключении подачи воздуха

- Электрический привод 220/380 В, одно- или трехфазный.

- Гидравлический привод.

- Взрывозащищенное исполнение.

■ ДОПОЛНИТЕЛЬНОЕ ОБОРУДОВАНИЕ

- Механические или электромагнитные концевые выключатели.

- Соленоидный клапан 5/2, 3/2 с катушкой от 24 до до 230V, переменный или постоянный ток.

- Пневматический распределитель.

- Глушитель выпуска воздуха.

- Регулирующий смазочный фильтр.

- Электро - пневматический позиционер.

ШИБЕРНАЯ НОЖЕВАЯ ЗАДВИЖКА СО ШТУРВАЛОМ VG 3400-00



Tecofi'Ф
VALVE DESIGNER - FRANCE

ПРИМЕНЕНИЕ

Основное применение : производство целлюлозы, вода, водоподготовка, очистка сточных вод, химическая промышленность (вязкие, кристаллизованные среды), виноделие, порошковое производство (цемент и расфасовка, пневматический транспорт).

ТЕХНИЧЕСКИЕ ХАРАКТЕРИСТИКИ

Типоразмер : от Ду 50 до Ду 600.

Задвижка предназначена для открытия/закрытия или для регулирования.

Межфланцевый монтаж по ISO Py 10.

Герметичность в одном направлении, стрелка на корпусе указывает направление движения потока. Застойные зоны в задвижке практически отсутствуют: нож движется без вибраций по точно подогнанным пазам для скольжения. Герметичность верхней части задвижки обеспечивается сальником. Набивка сальника и кольцевая прокладка из того же материала, что и прокладка седла обеспечивает задвижке более высокую эластичность и позволяет снижать ее крутящий момент.

Малые потери давления.

Возможность использования для регулирования вязких сред при установке кольца диафрагмы или дефлектора.



ИСПОЛНЕНИЕ

17	1	Кольцевая прокладка	Нитрил
16**	1	Опорное кольцо	Нержавеющая сталь 316
15**	1	Седловое уплотнение	Нитрил
14	1	Сальник	Алюминий (Ду 50-450) Сталь (Ду 500-600)
13	1	Штурвал	Чугун EN-GJL-250
12	1	Защитный футляр	Сталь
11	1	Заглушка	Пластик
10	1	масленка	Нержавеющая сталь
9	1	Стопорный винт	Нержавеющая сталь
8	1	Гайка	Бронза
7	1	Опорная шайба	Бронза
6	1	Опорная пластина	Оцинкованная сталь
5*	2	Защитная пластина	Сталь с эпоксидным покрытием
4	1	Шток	Нержавеющая сталь 13%Cr
3	1	Нож	Нержавеющая сталь X5CrNi 18-10
2	2	Набивка сальника	PTFE
1	1	Корпус	Чугун EN-GJL-250
Поз. Кол-во		Описание	Материал

* Защитные пластины с заранее просверленными отверстиями до Ду 300.
** Детали, отсутствующие у задвижки с уплотнением металл / металл.

РАЗМЕРЫ

Ду		A	B	C	D	ØV	H	ØK	n	ØM	Вес (кг)
мм	дюйм										
50	2"	40	283	124	83	200	348	125	4	4 x M16	7,5
65	2 1/2"	40	308	139	83	200	388	145	4	4 x M16	9,0
80	3"	50	333	154	83	200	413	160	8	4 x M16	10,0
100	4"	50	378	174	83	200	488	180	8	4 x M16	11,5
125	5"	50	423	189	93	250	564	210	8	4 x M16	15,5
150	6"	60	474	220	93	250	635	240	8	4 x M20	18,5
200	8"	60	593	275	108	310	809	295	8	4 x M20	35,0
250	10"	70	685	326	108	310	946	350	12	8 x M20	47,0
300	12"	70	792	380	108	310	1118	400	12	8 x M20	61,0
350	14"	96	900	438	290	500	1282	460	16	10 x M20	117
400	16"	100	978	494	290	500	1441	515	16	10 x M24	151
450	18"	106	1105	547	290	500	1587	565	20	14 x M24	187
500	20"	110	1215	613	290	500	1809	620	20	14 x M24	205
600	24"	110	1418	716	290	500	2060	725	20	14 x M27	292

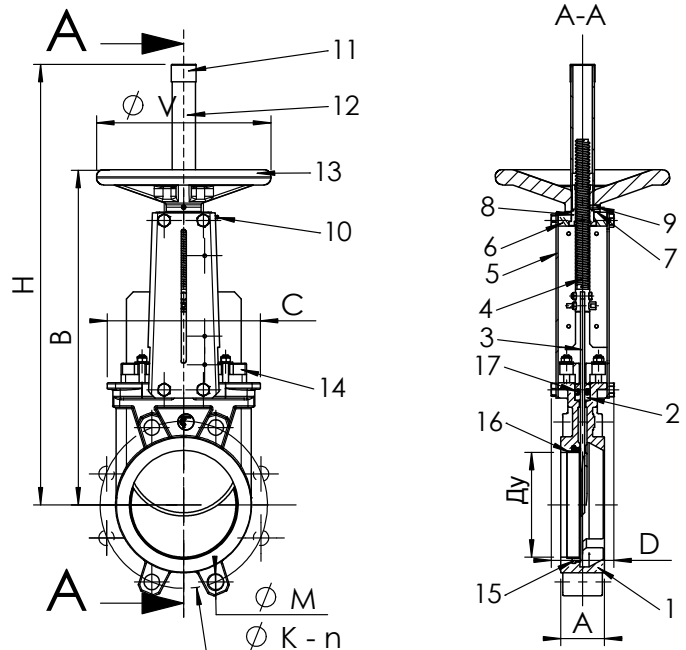
РАБОЧИЕ УСЛОВИЯ

Максимальное рабочее давление : Ду 50-250 : 10 бар.
Ду 300-450 : 7 бар.
Ду 500-600 : 4 бар.

Максимальная рабочая температура : -10°C / +80°C
(Стандартное уплотнение)

По запросу (в нужном окошке справа ставится крестик)	Максимальная температура	
Металл / металл	T макс. : -10°C / +80°C.	<input type="checkbox"/>
Белый нитрил	T макс. : -10°C / +80°C.	<input type="checkbox"/>
ЭПДМ	T макс. : -10°C / +130°C.	<input type="checkbox"/>
Силикон	T макс. : -10°C / +170°C.	<input type="checkbox"/>
FPM (Viton®)	T макс. : -10°C / +170°C.	<input type="checkbox"/>
PTFE***	T макс. : +4°C / +170°C.	<input type="checkbox"/>
CSM (Hypalon®)	T макс. : +4°C / +80°C.	<input type="checkbox"/>

*** Минимальное рабочее давление: 1 бар



НОРМЫ И СТАНДАРТЫ

Производство в соответствии с европейской директивой 97/23/CE «Оборудование под давлением» : модуль Н.
По запросу, оборудование соответствующее европейской директиве АТЕХ "Потенциально взрывчатые среды" № 94/9/CE : АТЕХ II 2 GD с и АТЕХ II 3 GD с.
Процедуры испытаний проведены согласно нормам EN 12266-1, DIN 3230, BS 5154 и ISO 5208.
Межфланцевое соединение в соответствии с нормами EN 1092-2 и DIN 2501 : ISO Py10.

TECOFI France - 83, Rue Marcel Mérieux 69960 Corbas - FRANCE
Tél. +33 (0) 4 72 79 05 79 - Fax +33 (0) 4 78 90 19 19 / +33 (0) 4 72 79 05 70
Adresses e-mail : sales@tecofi.fr ; tecofi@tecofi.fr / Site web : www.tecofi.fr

ШИБЕРНАЯ НОЖЕВАЯ ЗАДВИЖКА СО ШТУРВАЛОМ

VG 6400-00



ПРИМЕНЕНИЕ

Основное применение : производство целлюлозы, вода, водоподготовка, очистка сточных вод, химическая промышленность (вязкие, кристаллизованные среды), виноделие, порошковое производство (цемент и расфасовка, пневматический транспорт).

ТЕХНИЧЕСКИЕ ХАРАКТЕРИСТИКИ

Типоразмер : от Ду 50 до Ду 600.

Задвижка предназначена для открытия/закрытия или для регулирования.

Межфланцевый монтаж по ISO Py 10.

Герметичность в одном направлении, стрелка на корпусе указывает направление движения потока. Застойные зоны в задвижке практически отсутствуют: нож движется без вибраций по точно подогнанным пазам для скольжения. Герметичность верхней части задвижки обеспечивается сальником. Набивка сальника и кольцевая прокладка из того же материала, что и прокладка седла обеспечивают задвижке более высокую эластичность и позволяют снижать ее крутящий момент. Малые потери давления. Возможность использования для регулирования вязких сред при установке кольца диафрагмы или дефлектора.

ИСПОЛНЕНИЕ

17	1	Кольцевая прокладка	ЭПДМ
16**	1	Опорное кольцо	Нержавеющая сталь 316
15**	1	Седловое уплотнение	ЭПДМ
14	1	Сальник	Нержавеющая сталь
13	1	Штурвал	Чугун EN-GJL-250
12	1	Защитный фугляр	Сталь
11	1	Заглушка	Пластик
10	1	Заглушка	Нержавеющая сталь
9	1	Стопорный винт	Нержавеющая сталь
8	1	Гайка	Бронза
7	1	Опорная шайба	Бронза
6	1	Опорная пластина	Оцинкованная сталь
5*	2	Защитная пластина	Сталь с эпоксидным покрытием
4	1	Шток	Нержавеющая сталь 13%Cr
3	1	Нож	Нержавеющая сталь X5CrNiMo 17-12-2
2	2	Набивка сальника	PTFE
1	1	Корпус	Нержавеющая сталь GX5CrNiMo 19-11-2
Поз.	Кол-во	Описание	Материал

* Защитные пластины с заранее просверленными отверстиями до Ду 300.
** Детали, отсутствующие у задвижки с уплотнением металл / металл.

РАЗМЕРЫ

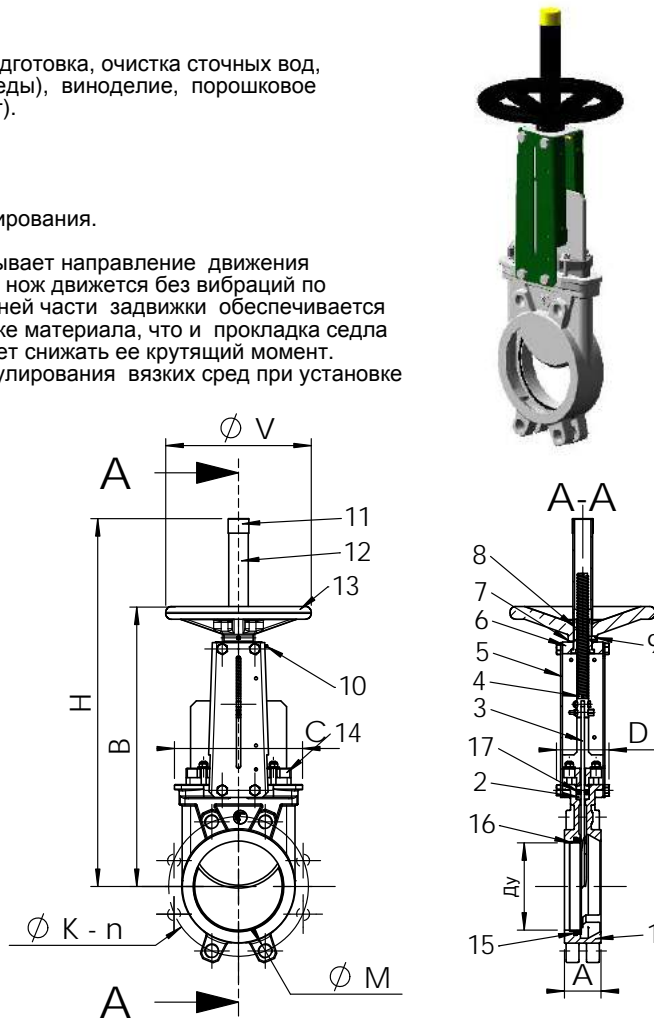
Ду		A	B	C	D	ØV	H	ØK	n	ØM	Вес (кг)
мм	дюйм										
50	2"	40	283	124	83	200	348	125	4	4 x M16	7,5
65	2 1/2"	40	308	139	83	200	388	145	4	4 x M16	8,8
80	3"	50	333	154	83	200	413	160	8	4 x M16	9,4
100	4"	50	378	174	83	200	488	180	8	4 x M16	11,5
125	5"	50	423	189	93	250	564	210	8	4 x M16	15,4
150	6"	60	474	220	93	250	635	240	8	4 x M20	18,5
200	8"	60	593	275	108	310	809	295	8	4 x M20	34,8
250	10"	70	685	326	108	310	946	350	12	8 x M20	47,0
300	12"	70	792	380	108	310	1118	400	12	8 x M20	61,0
350	14"	96	900	438	290	500	1282	460	16	10 x M20	117,0
400	16"	100	978	494	290	500	1441	515	16	10 x M24	151,0
450	18"	106	1105	547	290	500	1587	565	20	14 x M24	187,0
500	20"	110	1215	613	290	500	1809	620	20	14 x M24	205,0
600	24"	110	1418	716	290	500	2060	725	20	14 x M27	292,0

РАБОЧИЕ УСЛОВИЯ

Максимальное рабочее давление : Ду 50-250 : 10 бар
 Ду 300-450 : 7 бар
 Ду 500-600 : 4 бар

Максимальная рабочая температура : -10°C / +130°C
 (Стандартное уплотнение).

По запросу (в нужном окошке справа ставится крестик)	Максимальная температура	
Металл / металл	Т макс. : -10°C / +130°C.	<input type="checkbox"/>
Нитрил	Т макс. : -10°C / +80°C.	<input type="checkbox"/>
Белый ЭПДМ	Т макс. : -10°C / +130°C.	<input type="checkbox"/>
Силикон	Т макс. : -10°C / +170°C.	<input type="checkbox"/>
FRM (Viton®)	Т макс. : -10°C / +170°C.	<input type="checkbox"/>
PTFE	Т макс. : +4°C / +170°C.	<input type="checkbox"/>
CSM (Hyalon®)	Т макс. : +4°C / +80°C.	<input type="checkbox"/>



Стандартное уплотнение



Уплотнение металл / металл

НОРМЫ И СТАНДАРТЫ

Производство в соответствии с европейской директивой 97/23/CE «Оборудование под давлением»: модуль H.
 По запросу, оборудование соответствующее европейской директиве ATEX "Потенциально взрывчатые среды" N° 94/9/CE : ATEX II 2 GD с и ATEX II 3 GD с.
 Процедуры испытаний проведены согласно нормам EN 12266-1, DIN 3230, BS 5154 и ISO 5208.
 Межфланцевое соединение в соответствии с нормами EN 1092-2 и DIN 2501 : ISO Py 10.

TECOFI France - 83, Rue Marcel Mériex 69960 Corbas - FRANCE
 Tél. +33 (0) 4 72 79 05 79 - Fax +33 (0) 4 78 90 19 19 / +33 (0) 4 72 79 05 70
 Adresses e-mail : sales@tecofi.fr ; tecofi@tecofi.fr / Site web : www.tecofi.fr

ШИБЕРНАЯ НОЖЕВАЯ ЗАДВИЖКА С НЕВЫЖВИЖНЫМ ШТОКОМ И ШТУРВАЛОМ VG 3400-001



ПРИМЕНЕНИЕ

Основное применение : производство целлюлозы, вода, водоподготовка, очистка сточных вод, химическая промышленность (вязкие, кристаллизованные среды), виноделие, порошковое производство (цемент и расфасовка, пневматический транспорт).

ТЕХНИЧЕСКИЕ ХАРАКТЕРИСТИКИ

Задвижка предназначена для открытия/закрытия или для регулирования.

Межфланцевый монтаж по ISO Py 10.

Герметичность в одном направлении, стрелка на корпусе указывает направление движения потока. Застойные зоны в задвижке практически отсутствуют: нож движется без вибраций по точно подогнанным пазам для скольжения. Герметичность верхней части задвижки обеспечивается сальником. Набивка сальника и кольцевая прокладка из того же материала, что и прокладка седла обеспечивает задвижке более высокую эластичность и позволяет снижать ее крутящий момент.

Малые потери давления.

Возможность использования для регулирования вязких сред при установке кольца диафрагмы или дефлектора.

ИСПОЛНЕНИЕ

14**	1	Опорное кольцо	Нержавеющая сталь 316
13	1	Штурвал	Чугун
12	2	Гайка	Нержавеющая сталь
11	1	Опорная шайба	Бронза
10**	1	Седловое уплотнение	Нитрил
9	1	Кольцевая прокладка	Нитрил
8	1	Кольцевая прокладка	Алюминий Ду 50-450 Сталь Ду 500-600
7	1	Гайка	Бронза
6	1	Опорная пластина	Оцинкованная сталь
5*	2	Защитная пластина	Сталь с эпоксидным покрытием
4	1	Шток	Нержавеющая сталь 13%Cr
3	1	Нож	Нержавеющая сталь X5CrNi 18-10
2	2	Набивка сальника	PTFE
1	1	Корпус	Чугун EN-GJL-250
Поз.	Кол-во	Описание	Материал

*Защитные пластины с заранее просверленными отверстиями до Ду 300.

** Детали, отсутствующие у задвижки с уплотнением металл / металл.

РАЗМЕРЫ

Ду		A	B	C	D	Ø V	H	Ø K	n	Ø M	Вес (кг)
мм	дюйм										
50	2"	40	105	124	94	200	291	125	4	4-M16	7,5
65	2 1/2"	40	115	139	94	200	318	145	4	4-M16	8,8
80	3"	50	124	154	94	200	342	160	8	4-M16	9,4
100	4"	50	140	174	94	200	383	180	8	4-M16	11,5
125	5"	50	150	189	100	250	420	210	8	4-M16	15,4
150	6"	60	175	220	101	250	471	240	8	4-M20	18,5
200	8"	60	205	275	124	310	577	295	8	4-M20	34,8
250	10"	70	250	326	126	310	677	350	12	8-M20	47,0
300	12"	70	300	380	128	310	777	400	12	8-M20	61,0
350	14"	96	339	438	290	500	939	460	16	10-M20	117,0
400	16"	100	392	494	290	500	1037	515	16	10-M24	151,0
450	18"	106	434	547	290	500	1125	565	20	14-M24	187,0
500	20"	110	487	613	290	500	1237	620	20	14-M24	205,0
600	24"	110	592	716	290	500	1432	725	20	14-M27	292,0

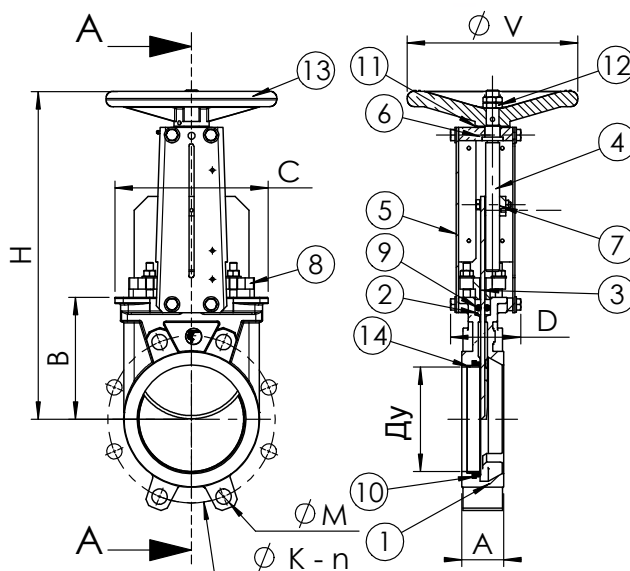
РАБОЧИЕ УСЛОВИЯ

Максимальное рабочее давление : Ду 50-250 : 10 бар
 Ду 300-450 : 7 бар
 Ду 500-600 : 4 бар

Максимальная рабочая температура : -10°C / +80°C

По запросу (в нужном окошке справа ставится крестик)	Максимальная температура	
Металл / металл	T макс. : -10°C / +80°C.	<input type="checkbox"/>
Белый нитрил	T макс. : -10°C / +80°C.	<input type="checkbox"/>
ЭПДМ	T макс. : -10°C / +130°C.	<input type="checkbox"/>
Силикон	T макс. : -10°C / +170°C.	<input type="checkbox"/>
FPM (Viton®)	T макс. : -10°C / +170°C.	<input type="checkbox"/>
PTFE***	T макс. : +4°C / +170°C.	<input type="checkbox"/>
CSM (Hypalon®)	T макс. : +4°C / +80°C.	<input type="checkbox"/>

*** Минимальное рабочее давление: 1 бар



Стандартное уплотнение



Уплотнение металл / металл

НОРМЫ И СТАНДАРТЫ

Производство в соответствии с европейской директивой 97/23/CE «Оборудование под давлением» : модуль Н.
 По запросу, оборудование соответствующее европейской директиве ATEX "Потенциально взрывчатые среды" N° 94/9/CE : ATEX II 2 GD с и ATEX II 3 GD с.
 Процедуры испытаний проведены согласно нормам EN 12266-1, DIN 3230, BS 5154 и ISO 5208.
 Межфланцевое соединение в соответствии с нормами EN 1092-2 и DIN 2501 : ISO Py10.

TECOFI France - 83, Rue Marcel Mérieux 69960 Corbas - FRANCE
 Tél. +33 (0) 4 72 79 05 79 - Fax +33 (0) 4 78 90 19 19 / +33 (0) 4 72 79 05 70
 Adresses e-mail : sales@tecofi.fr ; tecofi@tecofi.fr / Site web : www.tecofi.fr

**ШИБЕРНАЯ НОЖЕВАЯ
ЗАДВИЖКА С
ПНЕВМАТИЧЕСКИМ
ПРИВОДОМ
ДУХСТОРОННЕГО
ДЕЙСТВИЯ
VG 3400-03**



ПРИМЕНЕНИЕ

Основное применение : производство целлюлозы, вода, водоподготовка, очистка сточных вод, химическая промышленность (вязкие, кристаллизованные среды), виноделие, порошковое производство (цемент и расфасовка, пневматический транспорт).

ТЕХНИЧЕСКИЕ ХАРАКТЕРИСТИКИ

Задвижка предназначена для открытия/закрытия или для регулирования.
Межфланцевый монтаж по ISO Py 10.
Герметичность в одном направлении, стрелка на корпусе указывает направление движения потока. Застойные зоны в задвижке практически отсутствуют: нож движется без вибраций по точно подогнанным пазам для скольжения. Герметичность верхней части задвижки обеспечивается сальником. Набивка сальника и кольцевая прокладка из того же материала, что и прокладка седла обеспечивает задвижке более высокую эластичность и позволяет уменьшить усилия, прилагаемые при управлении. Малые потери давления.
Возможность использования регулирования для вязких сред при установке кольца диафрагмы или дефлектора.

ИСПОЛНЕНИЕ

11	2	Боковая защитная пластина	Нержавеющая сталь 304
10	1	Кольцевая прокладка	Нитрил
9**	1	Опорное кольцо	Нержавеющая сталь 316
8**	1	Седловое уплотнение	Нитрил
7	1	Сальник	Алюминий Ду 50-450 Сталь Ду 500-1200
6	1	Пневматический привод	Алюминий
5*	2	Защитная пластина	Сталь с эпоксидным покрытием
4	1	Шток	Нержавеющая сталь 13%Cr
3	1	Нож	Нержавеющая сталь X5CrNi 18-10
2	2	Набивка сальника	PTFE
1	1	Корпус	Чугун EN-GJL-250
Rep.	Кол-во	Описание	Материал

* Защитные пластины с заранее просверленными отверстиями до Ду 300.
** Детали, отсутствующие у задвижки с уплотнением металл / металл.

РАЗМЕРЫ

Ду	A	B	C	D	Ø F	Ø P	H	Ø K	n	Ø M	Вес (кг)
50 2"	40	240	124	83	1/4"	80	412	125	4	4-M16	7,5
65 2 1/2"	40	265	139	83	1/4"	80	458	145	4	4-M16	7,8
80 3"	50	290	154	83	1/4"	80	502	160	8	4-M16	8,4
100 4"	50	335	174	83	1/4"	100	562	180	8	4-M16	12,5
125 5"	50	373	189	93	1/4"	125	642	210	8	4-M16	16,4
150 6"	60	424	220	93	1/4"	125	718	240	8	4-M20	20,5
200 8"	60	533	275	108	1/4"	160	882	295	8	4-M20	35,8
250 10"	70	625	326	108	1/4"	200	1044	350	12	8-M20	52
300 12"	70	732	380	108	1/4"	200	1164	400	12	8-M20	72
350 14"	96	835	438	290	3/8"	250	1362	460	16	10-M20	129
400 16"	100	945	494	290	3/8"	250	1542	515	16	10-M24	144
450 18"	106	1040	547	290	3/8"	250	1677	565	20	14-M24	177
500 20"	110	1150	613	290	1/2"	320	1815	620	20	14-M24	268
600 24"	110	1354	716	290	1/2"	320	2130	725	20	14-M27	351
700 28"	110	1540	835	320	1/2"	426	2488	840	24	16-M27	556
800 32"	110	1750	972	320	1/2"	426	2798	950	24	16-M30	679
900 36"	110	1990	1041	320	1/2"	538	3162	1050	28	20-M30	840
1000 40"	110	2195	1152	320	1/2"	538	3452	1160	28	20-M33	1053
1200 48"	150	2390	1255	400	1/2"	538	4048	1380	32	22-M36	-

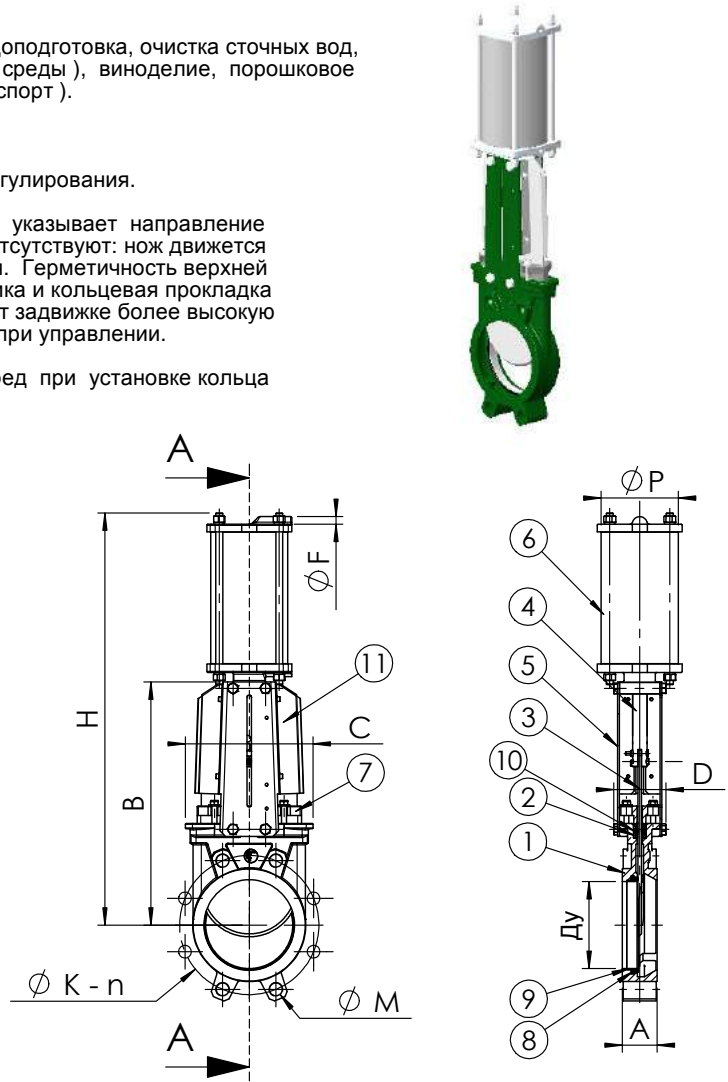
РАБОЧИЕ УСЛОВИЯ

Максимальное рабочее давление : Ду 50-250 : 10 бар
 Ду 300-450 : 7 бар
 Ду 500-600 : 4 бар
 Ду 700-1200 : 2 бар

Максимальная рабочая температура: -10°C / +80°C

По запросу (в нужном окошке справа ставится крестик)	Максимальная температура	
Металл / металл	Т макс. : -10°C / +80°C.	<input type="checkbox"/>
Белый нитрил	Т макс. : -10°C / +80°C.	<input type="checkbox"/>
ЭПДМ	Т макс. : -10°C / +130°C.	<input type="checkbox"/>
Силикон	Т макс. : -10°C / +170°C.	<input type="checkbox"/>
FPM (Viton®)	Т макс. : -10°C / +170°C.	<input type="checkbox"/>
PTFE***	Т макс. : +4°C / +170°C.	<input type="checkbox"/>
CSM (Hypalon®)	Т макс. : +4°C / +80°C.	<input type="checkbox"/>

*** Минимальное рабочее давление: 1 бар



НОРМЫ И СТАНДАРТЫ

Производство в соответствии с европейской Директивой 97/23/CE «Оборудование под давлением»: модуль H. (Ду50 - 600)
 По запросу, оборудование соответствующее европейской Директиве ATEX "Потенциально взрывчатые среды" N°94/9/CE : ATEX II 2 GD с и ATEX II 3 GD с.
 Процедуры испытаний проведены согласно нормам EN 12266-1, DIN 3230, BS 5154 и ISO 5208.
 Межфланцевое соединение в соответствии с нормами EN 1092-2 и DIN 2501 : ISO Py10.

TECOFI France - 83, Rue Marcel Mérieux 69960 Corbas - FRANCE
 Tél. +33 (0) 4 72 79 05 79 - Fax +33 (0) 4 78 90 19 19 / +33 (0) 4 72 79 05 70
 Adresses e-mail : sales@tecofi.fr ; tecofi@tecofi.fr / Site web : www.tecofi.fr

ШИБЕРНАЯ НОЖЕВАЯ ЗАДВИЖКА С НЕВЫДВИЖНЫМ ШТОКОМ И КВАДРАТНОЙ ГОЛОВКОЙ ПОД КЛЮЧ VG 3400-051



ПРИМЕНЕНИЕ

Основное применение : производство целлюлозы, вода, водоподготовка, очистка сточных вод, химическая промышленность (вязкие, кристаллизованные среды), виноделие, порошковое производство (цемент и расфасовка, пневматический транспорт).

ТЕХНИЧЕСКИЕ ХАРАКТЕРИСТИКИ

Задвижка предназначена для открытия/закрытия или для регулирования.
Межфланцевый монтаж по ISO Ру 10.
Герметичность в одном направлении, стрелка на корпусе указывает направление движения потока.
Застойные зоны в задвижке практически отсутствуют : нож движется без вибраций по точно подогнанным пазам для скольжения. Герметичность верхней части задвижки обеспечивается сальником. Набивка сальника и кольцевая прокладка из того же материала, что и прокладка седла обеспечивает задвижке более высокую эластичность и позволяет снижать ее крутящий момент. Малые потери давления.
Возможность использования регулирования для вязких сред при установке кольца диафрагмы или дефлектора.

ИСПОЛНЕНИЕ

14**	1	Опорная пластина	Нержавеющая сталь 316
13	1	Шпонка	Нержавеющая сталь
12	1	Опорная шайба	Бронза
11	1	Квадратная головка	Чугун EN-GJL-250
10**	1	Седловое уплотнение	Нитрил
9	1	Кольцевая прокладка	Нитрил
8	1	Сальник	Алюминий
7	1	Гайка	Бронза
6	1	Опорная пластина	Оцинкованная сталь
5*	2	Защитная пластина	Сталь с эпоксидным покрытием
4	1	Шток	Нержавеющая сталь 13%Cr
3	1	Нож	Нержавеющая сталь X5CrNi 18-10
2	2	Набивка сальника	PTFE
1	1	Корпус	Чугун EN-GJL-250
Поз.	Кол-во.	Описание	Материал

* Защитные пластины с заранее просверленными отверстиями до Ду 300.
** Детали, отсутствующие у задвижки с уплотнением металл / металл.

РАЗМЕРЫ

Ду		A	B	C	D	H	Ø K	n	Ø M	Вес (кг)
мм	дюй									
50	2"	40	240	124	83	327	125	4	4-M16	7,5
65	2 1/2"	40	265	139	83	352	145	4	4-M16	8,8
80	3"	50	290	154	83	377	160	8	4-M16	9,4
100	4"	50	335	174	83	422	180	8	4-M16	11,5
125	5"	50	373	189	93	463	210	8	4-M16	15,4
150	6"	60	424	220	93	514	240	8	4-M20	18,5
200	8"	60	533	275	108	628	295	8	4-M20	34,8
250	10"	70	625	326	108	720	350	12	8-M20	47,0
300	12"	70	732	380	108	827	400	12	8-M20	61,0
350	14"	96	835	438	290	941	460	16	10-M20	117,0
400	16"	100	913	494	290	1051	515	16	10-M24	151,0

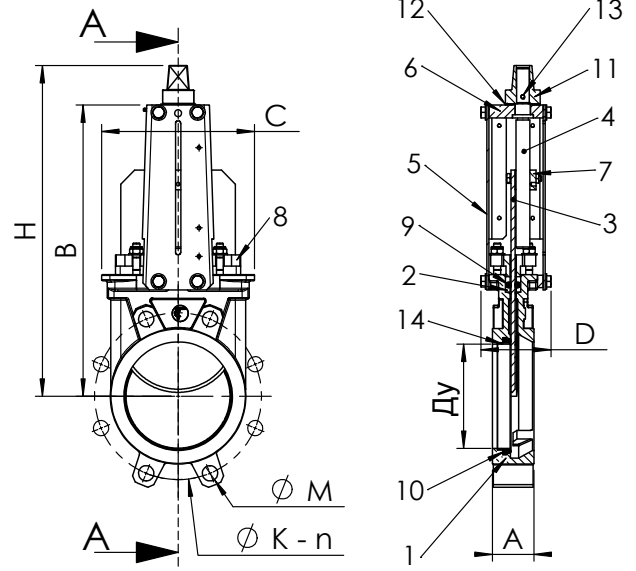
РАБОЧИЕ УСЛОВИЯ

Максимальное рабочее давление : Ду 50-250 : 10 бар
Ду 300-400 : 7 бар

Максимальная рабочая температура : -10°C / +80°C.

По запросу (в нужном окошке справа ставится крестик)	Максимальная температура	
Металл / металл	Т макс. : -10°C / +80°C.	<input type="checkbox"/>
Белый нитрил	Т макс. : -10°C / +80°C.	<input type="checkbox"/>
ЭПДМ	Т макс. : -10°C / +130°C.	<input type="checkbox"/>
Силикон	Т макс. : -10°C / +170°C.	<input type="checkbox"/>
FPM (Viton®)	Т макс. : -10°C / +170°C.	<input type="checkbox"/>
PTFE***	Т макс. : +4°C / +170°C.	<input type="checkbox"/>
CSM (Hypalon®)	Т макс. : +4°C / +80°C.	<input type="checkbox"/>

*** Минимальное рабочее давление: 1 бар



Стандартное уплотнение



Уплотнение металл / металл

НОРМЫ И СТАНДАРТЫ

Производство в соответствии с европейской Директивой 97/23/CE «Оборудование под давлением» : модуль H.
По запросу, оборудование соответствующее европейской Директиве АTEX "Потенциально взрывчатые среды" N° 94/9/CE : АTEX II 2 GD с и АTEX II 3 GD с.
Процедуры испытаний проведены согласно нормам EN 12266-1, DIN 3230, BS 5154 и ISO 5208.
Межфланцевое соединение в соответствии с нормами EN 1092-2 и DIN 2501 : ISO PN10.

TECOFI France - 83, Rue Marcel Mériéux 69960 Corbas - FRANCE
Tél. +33 (0) 4 72 79 05 79 - Fax +33 (0) 4 78 90 19 19 / +33 (0) 4 72 79 05 70
Adresses e-mail : sales@tecofi.fr ; tecofi@tecofi.fr / Site web : www.tecofi.fr

ШИБЕРНАЯ НОЖЕВАЯ ЗАДВИЖКА С РУЧНЫМ РЕДУКТОРОМ И ШТУРВАЛОМ VG 3400-08



ПРИМЕНЕНИЕ

Основное применение : производство целлюлозы, вода, водоподготовка, очистка сточных вод, химическая промышленность (вязкие, кристаллизованные среды), виноделие, порошковое производство (цемент и расфасовка, пневматический транспорт, складирование).

ТЕХНИЧЕСКИЕ ХАРАКТЕРИСТИКИ

Задвижка для предназначена открытия/закрытия или для регулирования.

Межфланцевый монтаж по ISO Py 10.

Герметичность в одном направлении, стрелка на корпусе указывает направление движения потока. Застойные зоны в задвижке практически отсутствуют: нож движется без вибраций по точно подогнанным пазам для скольжения. Герметичность верхней части задвижки обеспечивается сальником.

Набивка сальника и кольцевая прокладка из того же материала, что и прокладка седла обеспечивает задвижке более высокую эластичность и позволяет снижать ее крутящий момент.

Малые потери давления.

Возможность использования регулирования для вязких сред при установке кольца диафрагмы или дефлектора.

ИСПОЛНЕНИЕ

15**	1	Опорное кольцо	Нержавеющая сталь 316
14	1	Штурвал	Чугун
13	1	Ручной редуктор	Чугун
12	1	Защитная футляра	Сталь
11	1	Заглушка	Пластик
10**	1	Седловое уплотнение	Нитрил
9	1	Кольцевая прокладка	Нитрил
8	1	Сальник	Алюминий (Ду 400-450) Сталь (Ду 500-1200)
7	1	Кронштейн	Нержавеющая сталь
6	1	Опорная пластина	Оцинкованная сталь
5*	2	Защитная пластина	Сталь с оксидным покрытием
4	1	Шток	Нержавеющая сталь 13%Cr
3	1	Нож	Нержавеющая сталь X5CrNi 18-10
2	2	Набивка сальника	Акриловые волокна
1	1	Корпус	Чугун EN-GJL-250
Поз.	Кол-во.	Описание	материал

* Защитные пластины с заранее просверленными отверстиями до Ду 300.

** Детали, отсутствующие у задвижки с уплотнением металл / металл.

РАЗМЕРЫ

Ду		A	B	C	D	E	ØV	H	ØK	n	ØM	Вес (кг)
мм	дюйм											
200	8"	60	533	275	108	659	300	941	295	8	4-M20	50
250	10"	70	625	326	108	751	300	1078	350	12	8-M20	64
300	12"	70	732	380	108	858	300	1250	400	12	8-M20	75
350	14"	96	835	438	290	961	400	1403	460	16	10-M20	127
400	16"	100	945	494	290	1073	400	1594	515	16	10-M24	159
450	18"	106	1040	547	290	1168	400	1708	565	20	14-M24	198
500	20"	110	1150	613	290	1278	400	1930	620	20	14-M24	233
600	24"	110	1354	716	290	1482	400	2182	725	20	14-M27	277

РАБОЧИЕ УСЛОВИЯ

Максимальное рабочее давление : Ду 200 - 250 : 10 бар
 Ду 300 - 450 : 7 бар
 Ду 500 - 600 : 4 бар

Максимальная рабочая температура : -10°C / + 80°C.

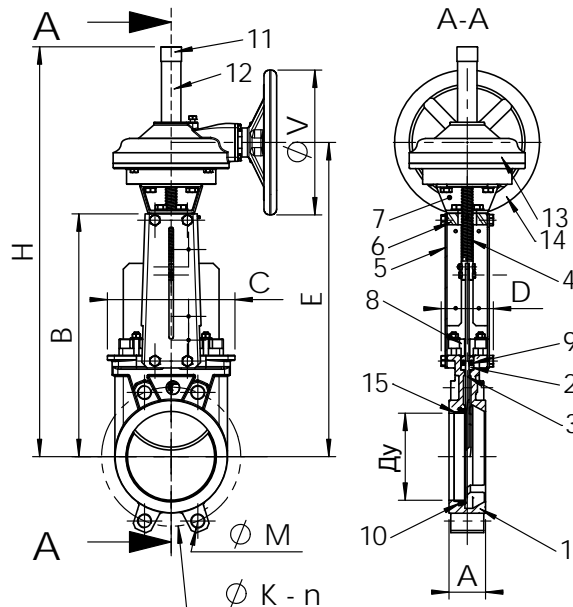
НОРМЫ И СТАНДАРТЫ

Производство в соответствии с европейской Директивой 97/23/CE «Оборудование под давлением» : модуль H.

Процедуры испытаний проведены согласно нормам EN 12266-1, DIN 3230, BS 5154 и ISO 5208.

Межфланцевое соединение в соответствии с нормами EN 1092-2 и DIN 2501 : ISO Py10.

По запросу (в нужном окошке справа ставится крестик)	Максимальная температура	
Металл / металл	Т макс. : -10°C / +80°C.	<input type="checkbox"/>
Белый нитрил	Т макс. : -10°C / +80°C.	<input type="checkbox"/>
ЭПДМ	Т макс. : -10°C / +130°C.	<input type="checkbox"/>
Силикон	Т макс. : -10°C / +170°C.	<input type="checkbox"/>
FPM (Viton®)	Т макс. : -10°C / +170°C.	<input type="checkbox"/>
PTFE	Т макс. : +4°C / +170°C.	<input type="checkbox"/>
CSM (Hypalon®)	Т макс. : +4°C / +80°C.	<input type="checkbox"/>



Стандартное уплотнение

Уплотнение металл / металл

TECOFI France - 83, Rue Marcel Mérieux 69960 Corbas - FRANCE
 Tél. +33 (0) 4 72 79 05 79 - Fax +33 (0) 4 78 90 19 19 / +33 (0) 4 72 79 05 70
 Adresses e-mail : sales@tecofi.fr ; tecofi@tecofi.fr / Site web : www.tecofi.fr

ШИБЕРНАЯ НОЖЕВАЯ ЗАДВИЖКА С ЭЛЕКТРИЧЕСКИМ ПРИВОДОМ "BERNARD" VG 3400-BX4



ПРИМЕНЕНИЕ

Основное применение: целлюлозно-бумажное производство, вода, водоподготовка, очистка сточных вод, химическая промышленность, вязкие, кристаллизованные среды, виноделие, порошковое производство: цемент и расфасовка, пневматический транспорт.

ТЕХНИЧЕСКИЕ ХАРАКТЕРИСТИКИ

Задвижка предназначена для работы в режиме открытия/закрытия или регулирования. Межфланцевый монтаж согласно ISO Py 10
Односторонняя герметичность, направление движения потока среды указано стрелкой на корпусе. Застойные зоны в корпусе практически отсутствуют: нож скользит в корпусе по точно подогнанному направляющему для скольжения.
-Сальник: выполнение набивки сальника и кольцевой прокладки из того же материала, что и прокладка седла обеспечивает эластичность и уменьшение крутящего момента. Низкие потери напора.
Возможно использование для регулировки объема вязких сред при установке кольца диафрагмы.

КОД ЗАДВИЖКИ

КОД	Тип привода
<input type="checkbox"/> VG 3400-B04	BERNARD 400 В Трехфазный
<input type="checkbox"/> VG 3400-B14	BERNARD 230 В Трехфазный
<input type="checkbox"/> VG 3400-B24	BERNARD 230 В Однофазный
<input type="checkbox"/>



ИСПОЛНЕНИЕ

11	1	Электрический привод	BERNARD
10**	1	Опорное кольцо	Нержавеющая сталь 316
9**	1	Уплотнительная прокладка	Нитрил
8	1	Кольцевая прокладка	Нитрил
7	1	Сальник	Алюминий (Ду 50 - 450) Сталь (Ду 500 - 600)
6	1	Кронштейн	Окрашенная сталь
5*	2	Защитная пластина	Сталь с эпоксидным покрытием
4	1	Шток	Нержавеющая сталь 13%Cr
3	1	Нож	Нержавеющая сталь X5CrNi 18-10
2	2	Набивка сальника	PTFE
1	1	Корпус	Чугун EN-GJL-250

* Защитные пластины с заранее просверленными отверстиями до Ду 300.
** Детали, отсутствующие у задвижки с уплотнением металл / металл.

РАЗМЕРЫ

Ду мм дюйм	Модель привода	A	B	C	D	E	F	Ø V	H	Ø K	n	Ø M	Вес (кг)	
50	2"	ASM6	40	587	124	83	291	247	300	587	125	4	4-M16	30
65	2 1/2"	ASM6	40	612	139	83	291	247	300	612	145	4	4-M16	30
80	3"	ASM6	50	637	154	83	291	247	300	637	160	8	4-M16	31
100	4"	ASM6	50	682	174	83	291	247	300	682	180	8	4-M16	32
125	5"	ASM6	50	720	189	93	291	247	300	720	210	8	4-M16	37
150	6"	ASM6	60	771	220	93	291	247	300	771	240	8	4-M20	41
200	8"	ASM6	60	890	275	108	291	247	300	890	295	8	4-M20	58
250	10"	ASM6	70	982	326	108	291	247	300	1013	350	12	8-M20	72
300	12"	ST14	70	1110	380	108	265	318	300	1157	400	12	8-M20	83
350	14"	ST14	96	1220	438	290	265	318	300	1305	460	16	10-M20	135
400	16"	ST14	100	1330	494	290	265	318	300	1473	515	16	10-M24	165
450	18"	ST30	106	1475	547	290	310	433	450	1628	565	20	14-M24	206
500	20"	ST30	110	1585	613	290	310	433	450	1778	620	20	14-M24	241
600	24"	ST30	110	1789	716	290	310	433	450	2079	725	20	14-M27	296

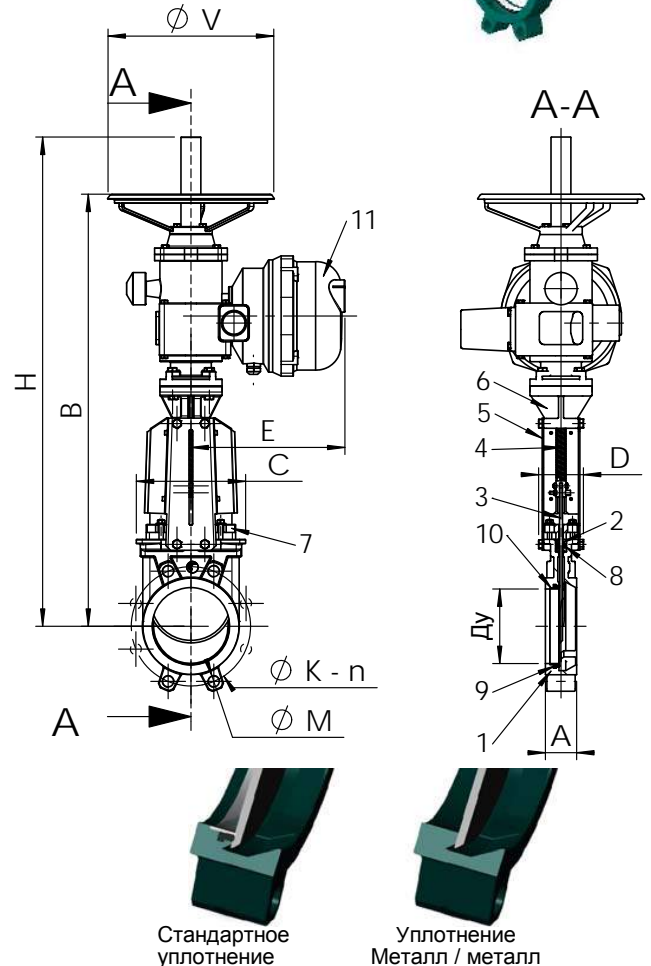
РАБОЧИЕ УСЛОВИЯ

Максимальное рабочее давление : Ду 50-250 : 10 бар.
Ду 300-450 : 7 бар.
Ду 500-600 : 4 бар.

Максимальная рабочая температура :
-10°C / +80°C (Стандартное уплотнение)

По запросу (в нужном окошке справа ставится крестик)	Максимальная температура	
Металл / металл	T макс : -10°C / +80°C.	<input type="checkbox"/>
Белый нитрил	T макс : -10°C / +80°C.	<input type="checkbox"/>
ЭПДМ	T макс : -10°C / +130°C.	<input type="checkbox"/>
Силикон	T макс : -10°C / +170°C.	<input type="checkbox"/>
ФPM (Type Viton®)	T макс : -10°C / +170°C.	<input type="checkbox"/>
PTFE***	T макс : +4°C / +170°C.	<input type="checkbox"/>
CSM (Type Nypalon®)	T макс : +4°C / +80°C.	<input type="checkbox"/>

*** Минимальное рабочее давление: 1 бар



НОРМЫ И СТАНДАРТЫ

Производство в соответствии с европейской директивой 97/23/CE «Оборудование под давлением» : модуль H.
Процедуры испытаний проведены согласно нормам EN 12266-1, DIN 3230, BS 5154 и ISO 5208.
Межфланцевое соединение в соответствии с нормами EN 1092-2 и DIN 2501 : ISO Py10.

TECOFI France - 83, Rue Marcel Mérieux 69960 Corbas - FRANCE
Tél. +33 (0) 4 72 79 05 79 - Fax +33 (0) 4 78 90 19 19 / +33 (0) 4 72 79 05 70
Adresses e-mail : sales@tecofi.fr ; tecofi@tecofi.fr / Site web : www.tecofi.fr

ШИБЕРНАЯ НОЖЕВАЯ ЗАДВИЖКА С ЭЛЕКТРИЧЕСКИМ ПРИВОДОМ "AUMA" VG 3400-UX4



ПРИМЕНЕНИЕ

Основное применение: целлюлозно-бумажное производство, вода, водоподготовка, очистка сточных вод, химическая промышленность, порошковое производство (цемент и расфасовка), пневматический транспорт, вязкие, кристаллизованные среды, виноделие.

ТЕХНИЧЕСКИЕ ХАРАКТЕРИСТИКИ

Задвижка предназначена для работы в режиме открытия/закрытия или регулирования. Межфланцевый монтаж согласно ISO Py 10. Односторонняя герметичность, направление движения потока среды указано стрелкой на корпусе. Застойные зоны в корпусе практически отсутствуют: нож скользит в корпусе по точно подогнанному направляющему для скольжения. Сальник: выполнение набивки сальника и кольцевой прокладки из того же материала, что и прокладка седла обеспечивает эластичность и уменьшение крутящего момента. Низкие потери напора. Возможно использование для регулировки объема вязких сред при установке кольца диафрагмы.

ИСПОЛНЕНИЕ

11	1	Электрический привод	AUMA
10**	1	Опорное кольцо	Нержавеющая сталь 316
9**	1	Уплотнительная прокладка	Нитрил
8	1	Кольцевая прокладка	Нитрил
7	1	Сальник	Алюминий (Ду 50-450) Сталь (Ду 500-600)
6	1	Кронштейн	Окрашенная сталь
5*	2	Защитная пластина	Сталь с эпоксидным покрытием
4	1	Шток	Нержавеющая сталь 13%Cr
3	1	Нож	Нержавеющая сталь X5CrNi 18-10
2	2	Набивка сальника	Акриловые волокна
1	1	Корпус	Чугун EN-GJL-250
Поз.	Кол-во.	Описание	Материал

* Защитные пластины с заранее просверленными отверстиями до Ду 300.
** Детали, отсутствующие у задвижки с уплотнением металл / металл.

РАЗМЕРЫ

Ду мм	дюйм	Тип привода	A	B	C	D	E	F	G	Ø V	H	Ø K	n	Ø M	Вес (кг)
50	2"	SA07.2	40	383	124	83	249	265	237	160	578	125	4	4-M16	27
65	2 1/2"	SA07.2	40	408	139	83	249	265	237	160	603	145	4	4-M16	29
80	3"	SA07.2	50	433	154	83	249	265	237	160	628	160	8	4-M16	30
100	4"	SA07.2	50	478	174	83	249	265	237	160	673	180	8	4-M16	31
125	5"	SA07.6	50	516	189	93	249	265	237	160	711	210	8	4-M16	38
150	6"	SA07.6	60	567	220	93	249	265	237	160	762	240	8	4-M20	42
200	8"	SA07.6	60	686	275	108	249	265	237	160	881	295	8	4-M20	57
250	10"	SA07.6	70	778	326	108	249	265	237	160	973	350	12	8-M20	75
300	12"	SA10.2	70	887	380	108	254	282	247	200	1082	400	12	8-M20	87
350	14"	SA10.2	96	990	438	290	254	282	247	200	1185	460	16	10-M20	137
400	16"	SA10.2	100	1100	494	290	254	282	247	200	1295	515	16	10-M24	167
450	18"	SA14.2	106	1225	547	290	329	384	285	315	1430	565	20	14-M24	231
500	20"	SA14.2	110	1335	613	290	329	384	285	315	1540	620	20	14-M24	266
600	24"	SA14.2	110	1539	716	290	329	384	285	315	1744	725	20	14-M27	310

РАБОЧИЕ УСЛОВИЯ

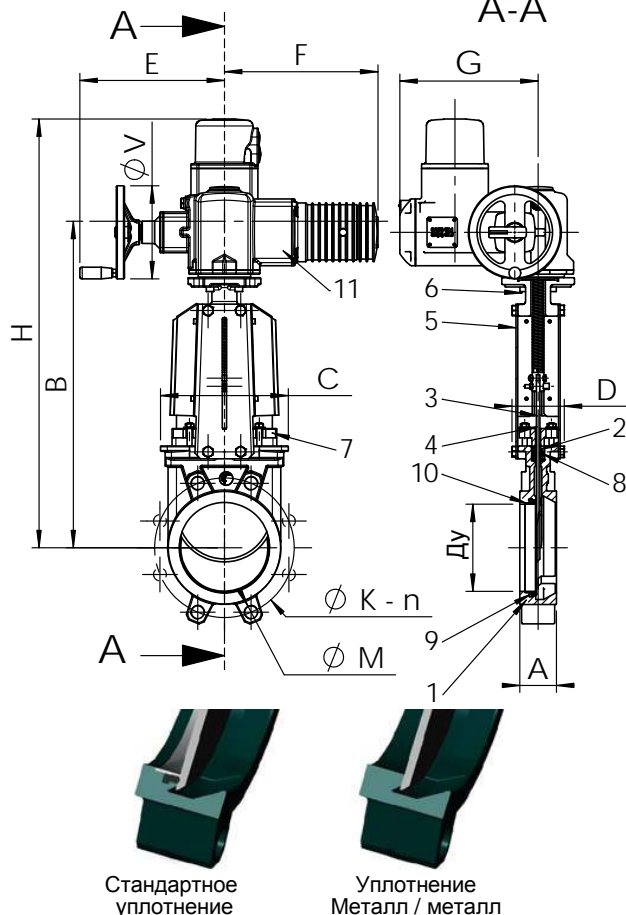
Максимальное рабочее давление : Ду 50-250 : 10 бар.
Ду 300-450 : 7 бар.
Ду 500-600 : 4 бар.

Максимальная рабочая температура : -10°C / +80°C
(Стандартное уплотнение)

По запросу (в нужном окошке справа ставится крестик)	Максимальная температура	
Металл / металл	Т макс : -10°C / +80°C.	<input type="checkbox"/>
Белый нитрил	Т макс : -10°C / +80°C.	<input type="checkbox"/>
ЭПДМ	Т макс : -10°C / +130°C.	<input type="checkbox"/>
Силикон	Т макс : -10°C / +170°C.	<input type="checkbox"/>
FPM (Type Viton®)	Т макс : -10°C / +170°C.	<input type="checkbox"/>
PTFE	Т макс : +4°C / +170°C.	<input type="checkbox"/>
C5M (Type Nupalon®)	Т макс : +4°C / +80°C.	<input type="checkbox"/>

КОД ЗАДВИЖКИ

КОД	Тип привода
<input type="checkbox"/> VG 3400-U04	AUMA 400 В Трехфазный
<input type="checkbox"/> VG 3400-U14	AUMA 230 В Трехфазный
<input type="checkbox"/>



Стандартное уплотнение

Уплотнение
Металл / металл

НОРМЫ И СТАНДАРТЫ

Производство в соответствии с европейской директивой 97/23/CE «Оборудование под давлением» : модуль Н.
Процедуры испытаний проведены согласно нормам EN 12266-1, DIN 3230, BS 5154 и ISO 5208.
Межфланцевое соединение в соответствии с нормами EN 1092-2 и DIN 2501 : ISO Py10.

TECOFI France - 83, Rue Marcel Mérieux 69960 Corbas - FRANCE
Tél. +33 (0) 4 72 79 05 79 - Fax +33 (0) 4 78 90 19 19 / +33 (0) 4 72 79 05 70
Adresses e-mail : sales@tecofi.fr ; tecofi@tecofi.fr / Site web : www.tecofi.fr

ПРИМЕНЕНИЕ

Водоснабжение, водоподготовка, очистка сточных вод.

ОБЩИЕ ХАРАКТЕРИСТИКИ

Задвижка с двухсторонним уплотнением среды.
Межфланцевый монтаж ISO Py10.
Невыдвижной шток.
Управление с помощью штурвала.

ИСПОЛНЕНИЕ

15	Гайка	Спаль
15	Шайба	Спаль
14	Сторонняя шайба	Бронза
13	Штурвал	Спаль
12	Гайка	Бронза
11	Шток	Нержавеющая сталь AISI304
10	Гайка	Бронза
9	Масленка	Спаль
8	Монтажный фланец	Спаль
7	Кольцо прокладки	Нитрил
6	Набивка сальника	PTFE
5	Защитные крышки	Спаль
4	Седловое уплотнение	Нитрил
3	Сальник	Безопасный чугун
2	Нож	Нержавеющая сталь AISI304
1	Корпус	Чугун EN-GJL-250
Пос.	Описание	Материал

РАЗМЕРЫ

Ду	A	B	C	Ш	F	V	ØPCD	Ø	Ø	Глубина	Вес	
мм / дюйм										отверстия	(кг)	
50	2"	40	92	63	291	124	200	125	40H15	0	5	7,5
65	2 1/2"	40	92	70	318	139	200	145	40H15	0	5	8,8
80	3"	50	92	92	342	154	200	160	40H15	4	10	9,4
100	4"	50	92	105	383	174	200	180	40H15	4	10	11,5
125	5"	50	100	128	420	192	250	210	40H15	4	10	15,4
150	6"	60	100	138	471	217	250	240	40H20	4	12	19,8
200	8"	60	120	188	577	276	310	295	40H20	4	12	34,8
250	10"	70	120	198	677	325	310	350	60H20	5	15	47,0
300	12"	70	120	234	777	383	310	400	60H20	5	15	68,0
350	14"	95	200	255	939	432	380	450	100H20	5	20	129,8
400	16"	100	200	292	1037	490	380	515	100H20	5	20	151,8

РАБОЧИЕ УСЛОВИЯ

Максимальное рабочее давление :

Ду50-200 : 10 бар

Ду250 : 6 бар

Ду300 : 6 бар

Ду350-400 : 4 бар

Максимальная температура : -10°C / +90°C

НОРМЫ И СТАНДАРТЫ

Производство в соответствии с европейской директивой 87/23/CEE

«Оборудование под давлением» : группа H.

По запросу, оборудование соответствующее европейской директиве

ATEX «Потенциально взрывчатые среды» № 94/9/CEE : ATEX II 2 GD с и

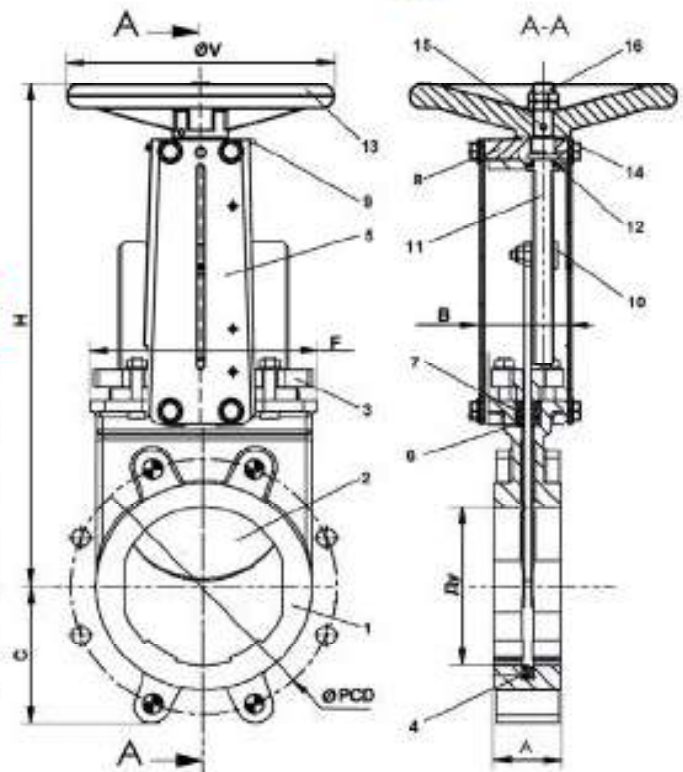
ATEX II 3 GD с.

Процедуры испытаний проведены согласно нормам EN 12288-1,

DN 3230, BS 5154 и ISO 5208.

Межфланцевое соединение в соответствии с нормами EN 1082-2 и

DN 2501 : ISO Py10.



Двухсторонняя герметичность

Ref. : A1308131

Rev. : Initial

Page : 1

ТЕХНИЧЕСКИЙ ПАСПОРТ

ШИБЕРНАЯ НОЖЕВАЯ ЗАДВИЖКА ДВУХСТОРОННЕГО УПЛОТНЕНИЯ СО ШТУРВАЛОМ

VGB 3400-00



Tecofi Φ
FAREX FLUID SOLUTION DESIGNER

ПРИМЕНЕНИЕ:

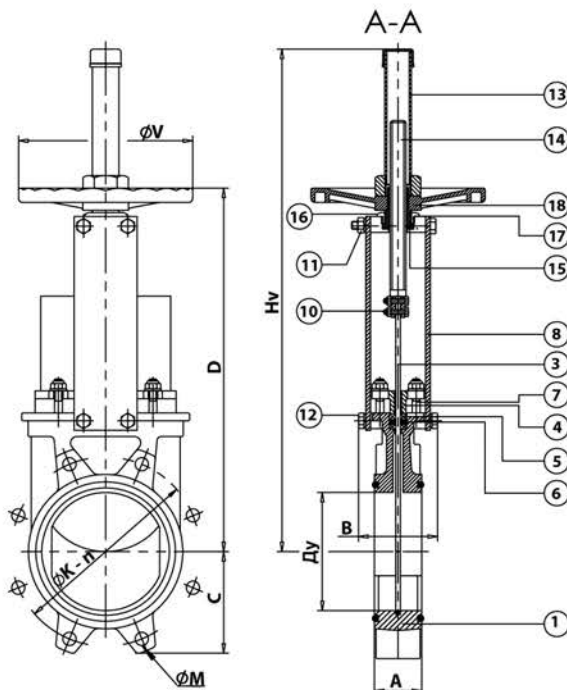
вода, водоподготовка, очистка сточных вод

ОБЩИЕ ХАРАКТЕРИСТИКИ

Задвижка с двухсторонним удержанием среды.
Межфланцевый монтаж ISO Ру10.

ИСПОЛНЕНИЕ

18	Штурвал	Чугун GG25
17	Монтажный фланец	Сталь
16	Стопорная шайба	ST 44,2+ZINC
15	Гайка	Бронза
14	Шток	Нержавеющая сталь 303
13	Защитный футляр	Сталь
12	Винт	Сталь
11	Винт	Сталь
10	Винт	Нержавеющая сталь 304
9	Кольцевая прокладка	Нитрил
8	Опорные пластины	Сталь
7	Шпилька	Оцинкованная сталь 5.6
6	Уплотнительное кольцо	ЭПДМ
5	Набивка сальника	Синтетическое волокно + PTFE
4	Сальник	Чугун с шаровидным графитом
3	Нож	Нержавеющая сталь 304
2	Седловое уплотнение	ЭПДМ
1	Корпус	Чугун GG25
Поз.	Описание	Материал



РАЗМЕРЫ

Ду		A	B	C	D	Ø V	Hv	Ø K	n	Ø M	Вес (кг)
ММ	дюйм										
50	2"	40	92	63	289	185	409	125	4	4 - M16	8
65	2 1/2"	40	92	70	316	185	436	145	4	4 - M16	9
80	3"	50	92	92	342	185	462	160	8	4 - M16	10
100	4"	50	92	105	382	185	502	180	8	4 - M16	11
125	5"	50	102	120	415	225	585	210	8	4 - M16	13
150	6"	60	102	130	458	225	637	240	8	4 - M20	17
200	8"	60	119	160	575	325	815	295	8	4 - M20	33
250	10"	70	119	198	676	325	1016	350	12	6 - M20	45
300	12"	70	119	234	776	380	1116	400	12	6 - M20	58
350	14"	96	290	256	906	450	1336	460	16	10 - M20	120
400	16"	100	290	292	1012	450	1442	515	16	10 - M24	148
450	18"	106	290	308	1098	450	1628	565	20	14 - M24	177
500	20"	110	290	340	1210	450	1740	620	20	14 - M24	210
600	24"	110	290	400	1416	450	2046	725	20	14 - M27	295

РАБОЧИЕ УСЛОВИЯ

Максимальное рабочее давление:

- Ду 50-125 : 10 бар. - Ду 250-300 : 5 бар.

- Ду 150 : 8 бар. - Ду 350-400 : 4 бар.

- Ду 200 : 7 бар. - Ду 450-600 : 3 бар.

Рабочая температура : -10°C / + 110°C.

НОРМЫ И СТАНДАРТЫ

Методы испытаний соответствуют нормам
NF EN 12266-1, DIN 3230 и ISO 5208.

Межфланцевый монтаж Ру10 соответствует
нормам EN 1092-2, DIN 2501.

TECOFI France - 83, Rue Marcel Mérieux 69960 Corbas - FRANCE
Tél. +33 (0) 4 72 79 05 79 - Fax +33 (0) 4 78 90 19 19 / +33 (0) 4 72 79 05 70
E-mail : tecofi@tecofi.fr - Service commercial / Sales dep. : sales@tecofi.fr - www.tecofi.fr

ЗАДВИЖКИ С ОБРЕЗИНЕННЫМ КЛИНОМ



Серия VOS4241



Шток из нержавеющей стали

Антикоррозийное эпоксидное покрытие
толщиной 250µm

Защитное покрытие винтов

Полный проход, нет застойных зон

Стандартное фланцевое
соединение Ру10/16 до Ду600

Корпус, крышка и штурвал
из прочного чугуна
EN-GJS-500-7

Клин из ковкого чугуна,
вулканизированный ЭГДМ,
нитрил по запросу

Опора для установки

Другие виды управления

Дополнительное оборудование

Механический редуктор



Верхний фланец ISO для
монтажа электропривода



Удлинительный
телескопический
шток



Поворотный ключ



Ковер



ЗАДВИЖКА С ОБРЕЗИНЕННЫМ КЛИНОМ

VOC 4241B-00



ПРИМЕНЕНИЕ

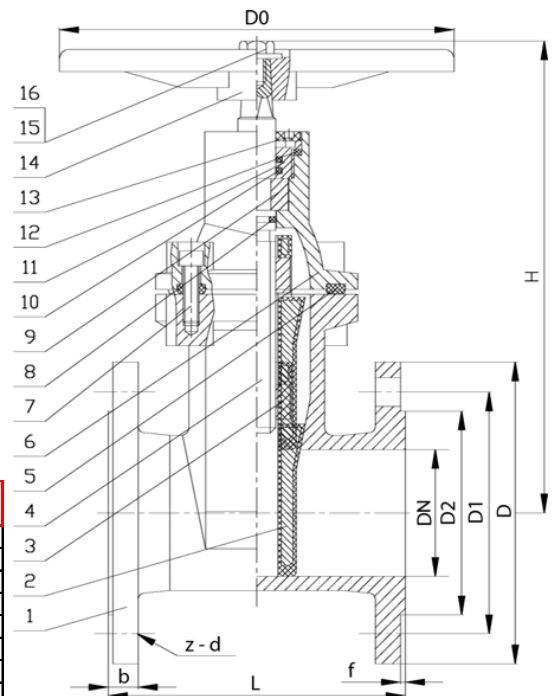
Общее применение: водоснабжение, пожарозащита, орошение, водоочистка.

ОБЩИЕ ТЕХНИЧЕСКИЕ ХАРАКТЕРИСТИКИ

Стандартное исполнение от Ду 50 до Ду 300.
Невыдвижной шток.
Закрытие по часовой стрелке.
Нет застойных зон.
Малые потери давления.

ИСПОЛНЕНИЕ

16	1	Болт	Сталь А3
15	1	Шайба	Сталь А3
14	1	Штурвал	Ковкий чугун
13	1	Пыльник	ЭПДМ
12	1	Прокладка	PTFE
11	1	Гайка крышки	Латунь
10	2	Кольцевая прокладка	ЭПДМ
9	1	Кольцо	Латунь
8	1	Кольцевая прокладка	ЭПДМ
7	4 – (Ду50-80) 6 – (Ду100-150) 8 – (Ду200-250) 10 – (Ду300)	Болт	Сталь А3
6	1	Крышка	Ковкий чугун
5	1	Прокладка	ЭПДМ
4	1	Шток	Нерж. сталь 2 Cr13
3	1	Гайка штока	Латунь
2	1	Клин	Ковкий чугун GGG50, покрытый ЭПДМ
1	1	Корпус	Ковкий чугун GGG50
Поз.	Кол-во	Описание	



РАЗМЕРЫ

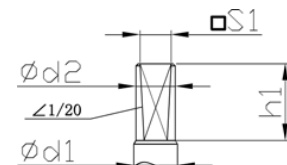
Ду	L	H	ØD	ØD1		ØD2	D0	f	b	Z- Ød		S1	Ød1	Ød2	h1	Вес (кг)	
				Py10	Py16					Py10	Py16						
50	2"	150	205	165	125	99	180	3	19	4 x Ø19	12	18	16	37	9,31		
65	2 1/2"	170	230	185	145	118	200	3	19	4 x Ø19	12	20	16	37	11,9		
80	3"	180	255	200	160	132	200	3	19	8 x Ø19	12	20	16	37	13,9		
100	4"	190	285	220	180	156	220	3	19	8 x Ø19	12	20	16	37	16,8		
125	5"	200	330	250	210	184	250	3	19	8 x Ø19	17	24	22	37	24,5		
150	6"	210	370	285	240	211	250	3	19	8 x Ø23	17	24	22	37	31,3		
200	8"	230	455	340	295	266	280	3	20	8 x Ø23	12 x Ø23	17	26	22	37	53	
250	10"	250	535	400	350	355	319	320	3	22	12 x Ø23	12 x Ø28	21	28	26	37	81
300	12"	270	620	455	400	410	370	350	4	24,5	12 x Ø23	12 x Ø28	21	32	26	37	116

РАБОЧИЕ УСЛОВИЯ

Максимальное рабочее давление: 16 бар.
Максимальная рабочая температура: 110°C

НОРМЫ И СТАНДАРТЫ

Строительная длина в соответствии с нормами EN558-1 серия 14 и DIN 3202 / F4 (короткий корпус).
Монтажные фланцы в соответствии с EN 1092-2 ISO Py10 и Py16.



ЗАДВИЖКА С ОБРЕЗИНЕННЫМ КЛИНОМ

VOC 4241A-00



ПРИМЕНЕНИЕ

Общее применение: водоснабжение, пожарозащита, орошение, водоочистка.

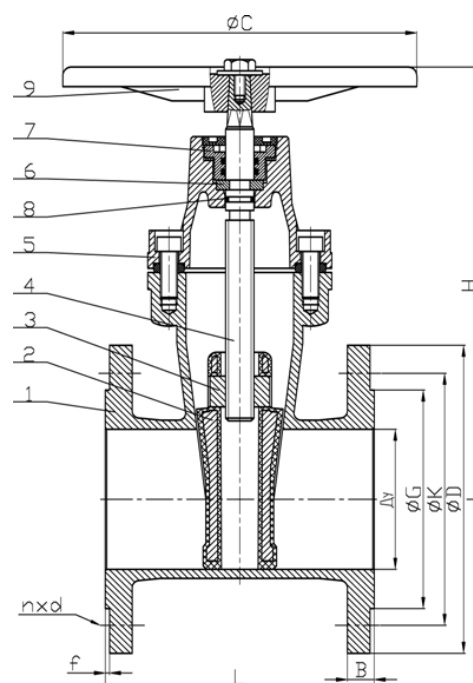
ОБЩИЕ ТЕХНИЧЕСКИЕ ХАРАКТЕРИСТИКИ

Невыдвижной шток.
Заккрытие по часовой стрелке.
Нет застойных зон.
Малые потери давления.



ИСПОЛНЕНИЕ

9	1	Штурвал	Ковкий чугун GGG 50
8	1	Прокладка	EPDM
7	1	Верхняя гайка	Латунь
6	1	Кольцо	Латунь
5	1	Крышка	Ковкий чугун GGG 50
4	1	Шток	Нержавеющая сталь
3	1	Болт	Латунь
2	1	Клин	Ковкий чугун GGG 50, покрытый EPDM
1	1	Корпус	Ковкий чугун GGG 50
Поз.	Кол-во	Описание	Материал



РАЗМЕРЫ

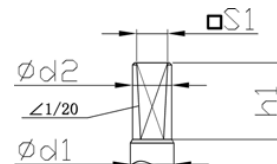
Ду	L	H	ØC	ØD	ØK		ØG		f	B	n x d		□ S1	Ød1	Ød2	h1	Вес (кг)
					Py10	Py16	Py10	Py16			Py10	Py16					
40	140	205	180	150	110	84	3	19	4 x Ø19	4 x Ø19	12	18	16	37	9,51		
250	250	575	350	400	350	319	3	22	12 x Ø28	12 x Ø28	21	28	26	37	93		
300	270	665	400	455	400	370	4	24,5	12 x Ø22	12 x Ø28	21	32	26	37	129		
350	290	735	450	520	460	429	4	26,5	16 x Ø22	16 x Ø28	24	36	30	37	181		
400	310	815	450	580	515	480	4	28	16 x Ø28	16 x Ø31	24	38	30	37	227		

РАБОЧИЕ УСЛОВИЯ

Максимальное рабочее давление: 16 бар.
Максимальная рабочая температура: 110°C

НОРМЫ И СТАНДАРТЫ

Строительная длина в соответствии с нормами EN558-1 серия 14 и DIN 3202 / F4 (короткий корпус).
Монтажные фланцы в соответствии с EN 1092-2 ISO Py10 и Py16.



ЗАДВИЖКА С ОБРЕЗИНЕННЫМ КЛИНОМ Ру25 КОРОТКИЙ КОРПУС

VOC 4251H-00



Tecofi'φ

VALVE DESIGNER - FRANCE

ПРИМЕНЕНИЕ

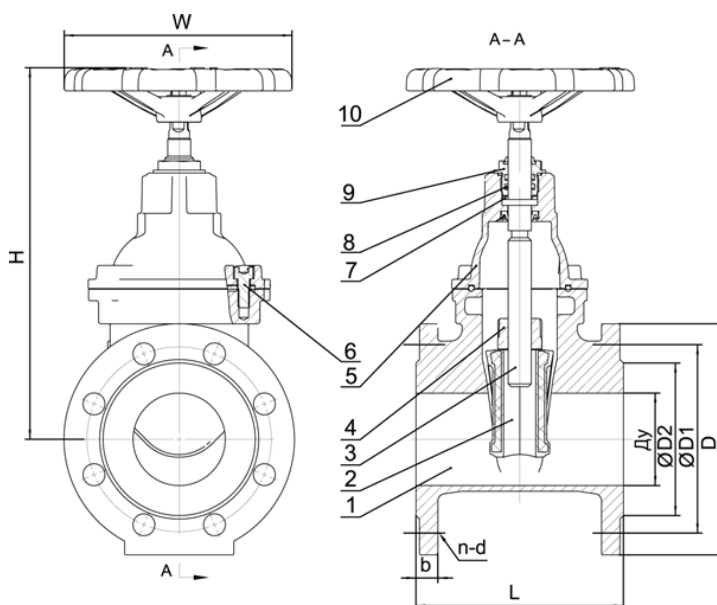
Основное применение : водоснабжение, пожарозащита, орошение, водоочистка.

ОБЩИЕ ТЕХНИЧЕСКИЕ ХАРАКТЕРИСТИКИ

- Разработан в соответствии с нормой NF EN 1171.
- Стандартное исполнение от Ду 40 до Ду 300,
- Невыдвижной шток.
- Закрытие по часовой стрелке.
- Нет застойных зон.
- Малые потери давления.

ИСПОЛНЕНИЕ

10	1	Штурвал	Ковкий чугун
9	1	Винт	Оцинкованная сталь
8	1	Кольцевая прокладка	ЭПДМ
7	1	Шайба	Латунь
6	1	Болт	Оцинкованная сталь
5	1	Крышка	Ковкий чугун GGG50
4	1	Винт	Латунь
3	1	Шток	Нерж. сталь 420
2	1	Клин	Ковкий чугун GGG50 + ЭПДМ
1	1	Корпус	Ковкий чугун GGG50
Поз.	Кол-во	Описание	



РАЗМЕРЫ

Ду		L	H	Ø D	Ø D1	Ø D2	n x Ø d	b	W	Вес (кг)
мм	дюйм									
40	1" 1/2	140	230	150	110	84	4 x Ø19	19	160	10
50	2"	150	258	165	125	99	4 x Ø19	19	180	10.51
65	2" 1/2	170	263	185	145	118	8 x Ø19	19	180	12.25
80	3"	180	306	200	160	132	8 x Ø19	19	200	17.02
100	4"	190	353	235	190	156	8 x Ø23	19	200	23.52
125	5"	200	400	270	220	184	8 x Ø28	19	200	29.89
150	6"	210	440	300	250	211	8 x Ø28	20	280	40.06
200	8"	230	551	360	310	274	12 x Ø23	22	320	69.36
250	10"	250	653	425	370	330	12 x Ø31	24.5	320	98.66
300	12"	270	730	485	430	389	16 x Ø31	27.5	320	140.37

РАБОЧИЕ УСЛОВИЯ

Максимальное рабочее давление : 25 бар
Максимальная температура : -10°C / +110°C

НОРМЫ И СТАНДАРТЫ

Процедуры испытаний в соответствии с нормами NF EN 12266-1, NF EN 12266-2, DIN 3230, ISO 5208.
Строительная длина согласно нормам EN 558-1 / 14 и DIN 3202 / F4 (короткий корпус).
Монтажные фланцы в соответствии с EN 1092-2 ISO Ру25.

ЗАДВИЖКА С ОБРЕЗИНЕННЫМ КЛИНОМ

VOC 4241B-05



ПРИМЕНЕНИЕ

Общее применение: водоснабжение, пожарозащита, орошение, водоочистка.

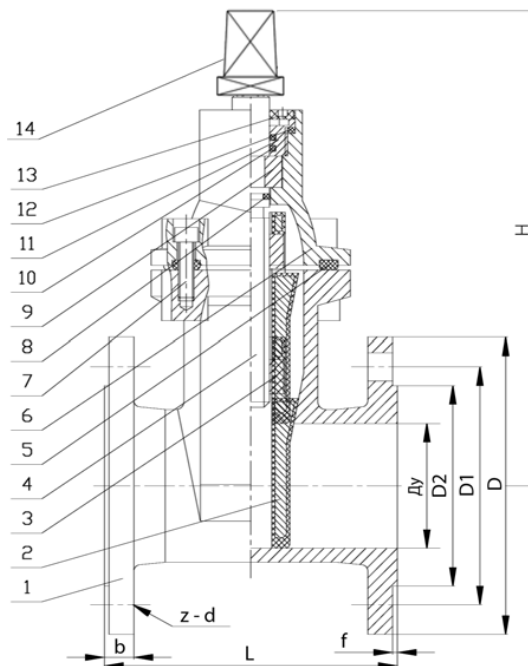
ОБЩИЕ ТЕХНИЧЕСКИЕ ХАРАКТЕРИСТИКИ

Стандартное исполнение от Ду 50 до Ду 300.
Невыдвижной шток.
Закрытие по часовой стрелке.
Нет застойных зон.
Малые потери давления.



ИСПОЛНЕНИЕ

14	1	Квадрат	Ковкий чугун
13	1	Пыльник	ЭГДМ
12	1	Прокладка	PTFE
11	1	Гайка крышки	Латунь
10	2	Кольцевая прокладка	ЭГДМ
9	1	Кольцо	Латунь
8	1	Кольцевая прокладка	ЭГДМ
7	4 – (Ду50-80) 6 – (Ду100-150) 8 – (Ду200-250) 10 – (Ду300)	Болт	Сталь А3
6	1	Крышка	Ковкий чугун
5	1	Прокладка	ЭГДМ
4	1	Шток	Нерж. сталь 2 Cr13
3	1	Гайка штока	Латунь
2	1	Клин	Ковкий чугун GGG50, покрытый ЭГДМ
1	1	Корпус	Ковкий чугун GGG50
Поз.	Кол-во	Описание	



РАЗМЕРЫ

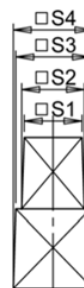
Ду	L	H	ØD	ØD1		ØD2	f	b	Z-ød				Вес (кг)
				Pу10	Pу16				Pу10	Pу16	S1	S2	
50	2"	150	205	165	125	99	3	19	4 x Ø19				9,5
65	2 1/2"	170	230	185	145	118	3	19	4 x Ø19				12,6
80	3"	180	255	200	160	132	3	19	8 x Ø19				13,7
100	4"	190	285	220	180	156	3	19	8 x Ø19				17,6
125	5"	200	330	250	210	184	3	19	8 x Ø19				25,6
150	6"	210	370	285	240	211	3	19	8 x Ø23				31,3
200	8"	230	455	340	295	266	3	20	8 x Ø23		12 x Ø23		51,9
250	10"	250	535	400	350	319	3	22	12 x Ø23		12 x Ø28		75,5
300	12"	270	620	455	400	410	4	24,5	12 x Ø23		12 x Ø28		120,2

РАБОЧИЕ УСЛОВИЯ

Максимальное рабочее давление: 16 бар.
Максимальная рабочая температура: 110°C

НОРМЫ И СТАНДАРТЫ

Строительная длина в соответствии с нормами EN558-1 серия 14 и DIN 3202 / F4 (короткий корпус).
Монтажные фланцы в соответствии с EN 1092-2 ISO Pу10 и Pу16.



ПРИМЕНЕНИЕ

Основное применение : водоснабжение, пожарозащита, орошение, водоочистка.

ТЕХНИЧЕСКИЕ ХАРАКТЕРИСТИКИ

Типоразмер: от Ду50 до Ду400.
Невыдвижной шток.
Заккрытие по часовой стрелке.
Отсутствие застойных зон.
Малые потери давления.



ИСПОЛНЕНИЕ

10	Квадратный переходник	Ковкий чугун
9	Сальник	ЭПДМ
8	Кольцо	Латунь
7	Кольцевая прокладка	Нитрил
6	Крышка	Ковкий чугун GGG50
5	Прокладка	ЭПДМ
4	Шток	Нержавеющая сталь
3	Гайка	Латунь
2	Клин	Ковкий чугун GGG50 покрытый ЭПДМ
1	Корпус	Ковкий чугун GGG50
Поз.	Описание	Материал

РАЗМЕРЫ

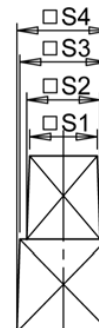
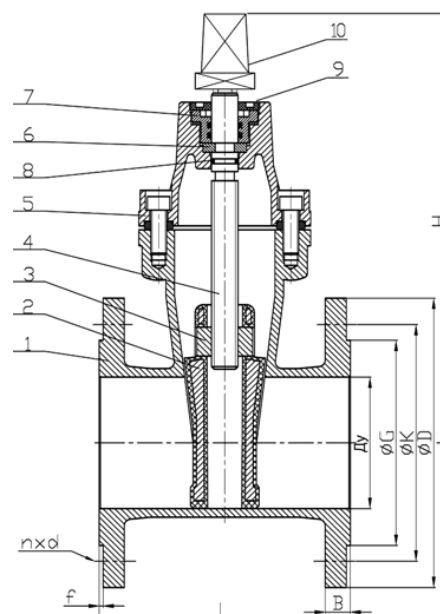
Ду		L	H	ØD	ØK				f	B	n x d				Вес (кг)
мм	дюйм				Py10	Py16	Py10	Py16			Py10	Py16	S1	S2	
40	1 1/2	140	205	150	110	84	3	19	4 x Ø19	4 x Ø19	29	31	40	40	11
350	14"	290	735	520	460	470	4	26,5	16 x Ø22	16 x Ø28	29	31,5	38	40	170
400	16"	310	815	580	515	525	4	28	16 x Ø28	16 x Ø31	29	31,5	38	40	222

РАБОЧИЕ УСЛОВИЯ

Максимальное рабочее давление : 16 бар.

НОРМЫ И СТАНДАРТЫ

Строительная длина согласно EN 558-1 серия 14 и DIN 3202 / F 4 короткий корпус.
Фланцевое соединение согласно норме.
EN 1092-2 ISO Py10 и ISO Py16.



ЗАДВИЖКА С ОБРЕЗИНЕННЫМ КЛИНОМ

VOC 4241B-05



ПРИМЕНЕНИЕ

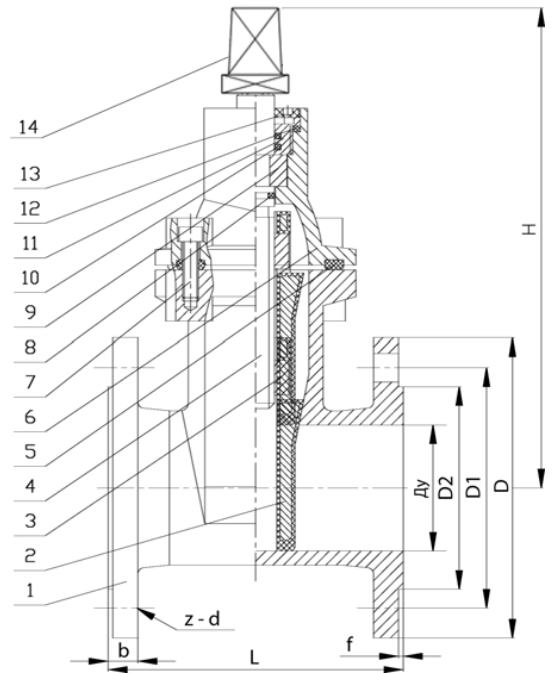
Общее применение: водоснабжение, пожарозащита, орошение, водоочистка.

ОБЩИЕ ТЕХНИЧЕСКИЕ ХАРАКТЕРИСТИКИ

Стандартное исполнение от Ду 50 до Ду 300.
Невыдвижной шток.
Закрытие по часовой стрелке.
Нет застойных зон.
Малые потери давления.

ИСПОЛНЕНИЕ

14	1	Квадрат	Ковкий чугун
13	1	Пыльник	ЭПДМ
12	1	Прокладка	PTFE
11	1	Гайка крышки	Латунь
10	2	Кольцевая прокладка	ЭПДМ
9	1	Кольцо	Латунь
8	1	Кольцевая прокладка	ЭПДМ
7	4 – (Ду50-80) 6 – (Ду100-150) 8 – (Ду200-250) 10 – (Ду300)	Болт	Сталь А3
6	1	Крышка	Ковкий чугун
5	1	Прокладка	ЭПДМ
4	1	Шток	Нерж. сталь 2 Cr13
3	1	Гайка штока	Латунь
2	1	Клин	Ковкий чугун GGG50, покрытый ЭПДМ
1	1	Корпус	Ковкий чугун GGG50
Поз.	Кол-во	Описание	



РАЗМЕРЫ

Ду		L	H	ØD1		ØD2	f	b	Z-Ød				Вес (кг)			
мм	дюйм			Py10	Py16				Py10	Py16	S1	S2		S3	S4	
50	2"	150	205	165	125	99	3	19	4 x Ø19				9,5			
65	2 1/2"	170	230	185	145	118	3	19	4 x Ø19				12,6			
80	3"	180	255	200	160	132	3	19	8 x Ø19				13,7			
100	4"	190	285	220	180	156	3	19	8 x Ø19				17,6			
125	5"	200	330	250	210	184	3	19	8 x Ø19				25,6			
150	6"	210	370	285	240	211	3	19	8 x Ø23				31,3			
200	8"	230	455	340	295	266	3	20	8 x Ø23		12 x Ø23	29	31,5	38	40	51,9
250	10"	250	535	400	350	355	3	22	12 x Ø23		12 x Ø28	29	31,5	38	40	75,5
300	12"	270	620	455	400	410	4	24,5	12 x Ø23		12 x Ø28	29	31,5	38	40	120,2

РАБОЧИЕ УСЛОВИЯ

Максимальное рабочее давление: 16 бар.
Максимальная рабочая температура: 110°C

НОРМЫ И СТАНДАРТЫ

Строительная длина в соответствии с нормами EN558-1 серия 14 и DIN 3202 / F4 (короткий корпус).
Монтажные фланцы в соответствии с EN 1092-2 ISO Py10 и Py16.



Ref. : VOC4241AM-B04

Rev. : Initial

Page : 1/1

**ЗАДВИЖКА С
ОБРЕЗИНЕННЫМ
КЛИНОМ РУ16
С ЭЛЕКТРОПРИВОДОМ**

VOC4241AM-B04



ПРИМЕНЕНИЕ

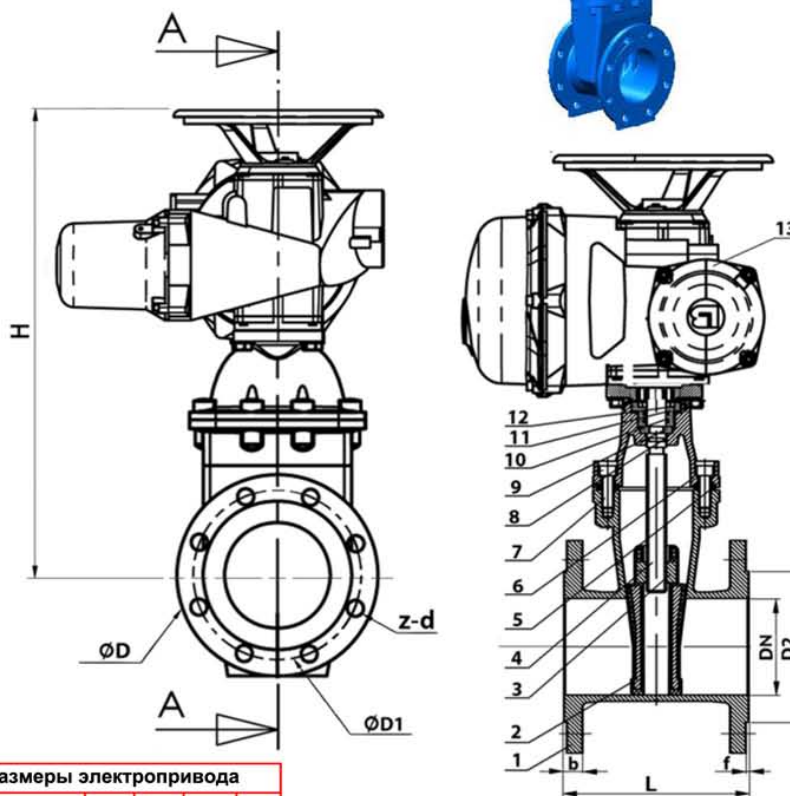
Общее применение : применяется в качестве запорной арматуры в системах водоснабжения, водоотведения, пожаротушения и водоочистки.

ОБЩИЕ ТЕХНИЧЕСКИЕ ХАРАКТЕРИСТИКИ

Исполнение согласно норме NF EN 1171.
Малые потери давления.
Нет застойных зон.
Управление с помощью электропривода BERNARD.

ИСПОЛНЕНИЕ

13	Электропривод	BERNARD
12	Прокладка	PTFE
11	Гайка крышки	Латунь
10	Кольцевая прокладка	ЭПДМ
9	Кольцо	Латунь
8	Кольцевая прокладка	ЭПДМ
7	Болт	Сталь А3
6	Крышка	Ковкий чугун GGG50
5	Уплотнение корпуса	ЭПДМ
4	Шток	Нерж. сталь 2Cr13
3	Гайка штока	Латунь
2	Клин	Ковкий чугун GGG50, покрытый EPDM
1	Корпус	Ковкий чугун GGG50
Поз.	Деталь	Материал



РАЗМЕРЫ

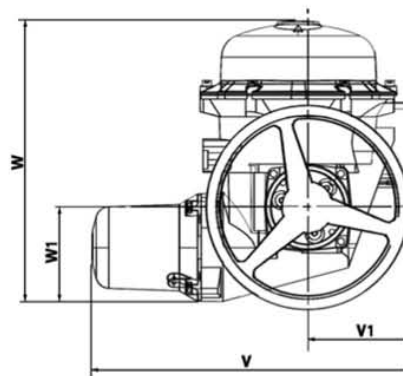
Ду		ØD	ØD1	ØD2	L	H	b	f	Z - Ød	Размеры электропривода				
мм	дюйм									Модель	V	V1	W	W1
50	2"	165	125	99	150	227	19	3	4 - Ø19	ST6	472	151	409	122
65	2 1/2"	185	145	118	170	240	19	3	4 - Ø19	ST6	472	151	409	122
80	3"	200	160	132	180	265	19	3	8 - Ø19	ST14	469	151	403	138
100	4"	220	180	156	190	298	19	3	8 - Ø19	ST14	469	151	403	138
125	5"	250	210	184	200	350	19	3	8 - Ø19	ST14	469	151	403	138
150	6"	285	240	211	210	391	19	3	8 - Ø23	ST14	469	151	403	138
200	8"	340	295	266	230	496	20	3	12 - Ø23	ST30	578	145	535	225
250	10"	400	355	319	250	569	22	3	12 - Ø28	ST30	578	145	535	225
300	12"	455	410	370	270	663	25	4	12 - Ø28	ST30	578	145	535	225
350	14"	520	470	429	290	775	27	4	16 - Ø28	ST30	578	145	535	225
400	16"	580	525	480	310	851	28	4	16 - Ø31	ST14+ASM13	578	145	535	225

РАБОЧИЕ УСЛОВИЯ

Максимальное рабочее давление : 16 бар
Рабочая температура : 110°C

НОРМЫ И СТАНДАРТЫ

Строительная длина в соответствии с нормой EN558-1 серия 14 и DIN 3202 / F4.
Фланцевое соединение в соответствии с EN 1092-2 ISO Ру10/16



TECOFI France - 83, Rue Marcel Mérieux 69960 Corbas - FRANCE
Tél. +33 (0) 4 72 79 05 79 - Fax +33 (0) 4 78 90 19 19 / +33 (0) 4 72 79 05 70
Adresses e-mail : tecofi@tecofi.fr; sales@tecofi.fr / Site web: www.tecofi.fr

Ref. : VOC 4241AM-U04

Rev. : A

Page : 1/1

ЗАДВИЖКА С ОБРЕЗИНЕННЫМ КЛИНОМ РУ16 С ЭЛЕКТРОПРИВОДОМ

VOC4241AM-U04



ПРИМЕНЕНИЕ

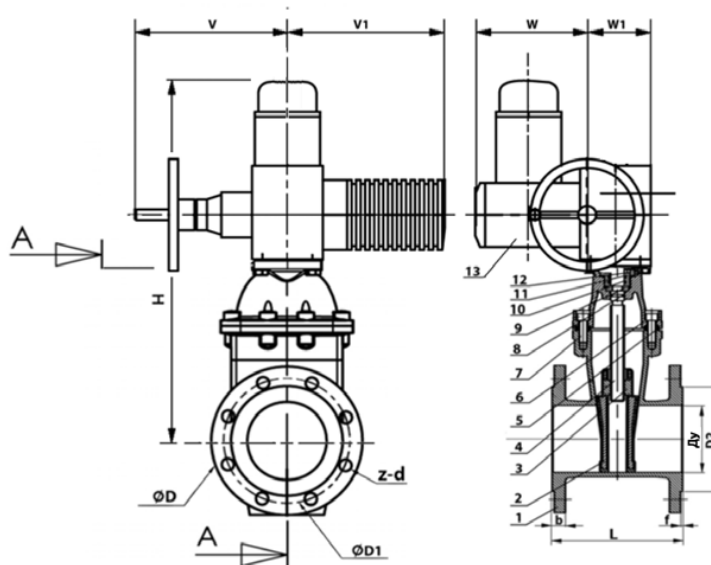
Общее применение : применяется в качестве запорной арматуры в системах водоснабжения, водоотведения, пожаротушения и водоочистки.

ОБЩИЕ ТЕХНИЧЕСКИЕ ХАРАКТЕРИСТИКИ

Исполнение согласно норме NF EN 1171.
 Малые потери давления.
 Нет застойных зон.
 Управление с помощью электропривода AUMA

ИСПОЛНЕНИЕ

13	Электропривод	AUMA
12	Прокладка	PTFE
11	Гайка крышки	Латунь
10	Кольцевая прокладка	ЭПДМ
9	Кольцо	Латунь
8	Кольцевая прокладка	ЭПДМ
7	Болт	Сталь А3
6	Крышка	Ковкий чугун GGG50
5	Уплотнение корпуса	ЭПДМ
4	Шток	Нерж. сталь 2Cr13
3	Гайка штока	Латунь
2	Клин	Ковкий чугун GGG50, покрытый ЭПДМ
1	Корпус	Ковкий чугун GGG50
Поз.	Описание	Материал



РАЗМЕРЫ

Ду		Размеры электропривода												
мм	дюйм	ØD	ØD1	ØD2	L	H	b	f	Z - Ød	Модель	V	V1	W	W1
50	2"	165	125	99	150	498	19	3	4 - Ø19	SA07.6	186	265	238	62
65	2"1/2"	185	145	118	170	508	19	3	4 - Ø19	SA07.6	186	265	238	62
80	3"	200	160	132	180	535	19	3	8 - Ø19	SA10.2	191	283	248	65
100	4"	220	180	156	190	568	19	3	8 - Ø19	SA10.2	191	283	248	65
125	5"	250	210	184	200	620	19	3	8 - Ø19	SA10.2	191	283	248	65
150	6"	285	240	211	210	661	19	3	8 - Ø23	SA10.2	191	283	248	65
200	8"	340	295	266	230	787	20	3	12 - Ø23	SA14.2	242	389	286	91
250	10"	400	355	319	250	855	22	3	12 - Ø28	SA14.2	242	389	286	91
300	12"	455	410	370	270	944	25	4	12 - Ø28	SA14.2	242	389	286	91
350	14"	520	470	429	290	1053	27	4	16 - Ø28	SA14.6	242	389	286	91
400	16"	580	525	480	310	1127	28	4	16 - Ø31	SA14.6	242	389	286	91

РАБОЧИЕ УСЛОВИЯ

Максимальное рабочее давление : 16 бар
 Рабочая температура : 110°C

НОРМЫ И СТАНДАРТЫ

Строительная длина в соответствии с нормой EN558-1 серия 14 и DIN 3202 / F4.
 Фланцевое соединение в соответствии с EN 1092-2 ISO Ру10/16

TECOFI France - 83, Rue Marcel Mérierux 69960 Corbas - FRANCE
 Tél. +33 (0) 4 72 79 05 79 - Fax +33 (0) 4 78 90 19 19 / +33 (0) 4 72 79 05 70
 Adresses e-mail : tecofi@tecofi.fr; sales@tecofi.fr / Site web: www.tecofi.fr

ЗАДВИЖКА С ОБРЕЗИНЕННЫМ КЛИНОМ С ПЛАНЕТАРНЫМ РЕДУКТОРОМ И МОНТАЖНЫМ ФЛАНЦЕМ

VOC 42411016-08



Tecofi
VALVE DESIGNER - FRANCE

ПРИМЕНЕНИЕ

Основное применение : водоснабжение, пожарозащита, орошение, водоподготовка.

ТЕХНИЧЕСКИЕ ХАРАКТЕРИСТИКИ

Исполнение в соответствии со стандартом DIN3352.
Типоразмер: от Ду 450 до Ду 600
Невыдвижной шток
Закрытие по часовой стрелке
Нет застойных зон
Малые потери давления
Монтажный фланец по норме ISO для монтажа электропривода.

ИСПОЛНЕНИЕ

17	Монтажный фланец по ISO	
16	Редуктор	
15	Сальник	Ковкий чугун GGG50
14	Пыльник	ЭПДМ
13	Уплотнительное кольцо	Латунь
12	Кольцевая прокладка	ЭПДМ
11	Кольцевая прокладка	ЭПДМ
10	Прокладка	Тефлон
9	Кольцо	Латунь
8	Кольцевая прокладка	ЭПДМ
7	Крышка	Ковкий чугун GGG50
6	Винт	Сталь А3
5	Прокладка	EPDM
4	Шток	Нерж. сталь 2Cr13
3	Винт	Латунь
2	Клин	Ковкий чугун GGG50+ЭПДМ
1	Корпус	Ковкий чугун GGG50
Поз.	Описание	Материал

РАЗМЕРЫ

Ду		D	D1		D2	H	L	b	f	Z - d		Вес (кг)
мм	дюйм		Py10	Py16						Py10	Py16	
450	18"	640	565	585	530	1070	330	30	4	20 x Ø28	20 x Ø31	320
500	20"	715	620	650	582	1150	350	32	4	20 x Ø28	20 x Ø34	430
600	24"	1034	725	770	682	1310	390	36	5	20 x Ø31	20 x Ø37	630

РАБОЧИЕ УСЛОВИЯ

Максимальное рабочее давление: 16 бар.
Максимальная температура : 0°C / +110°C.

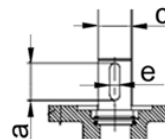
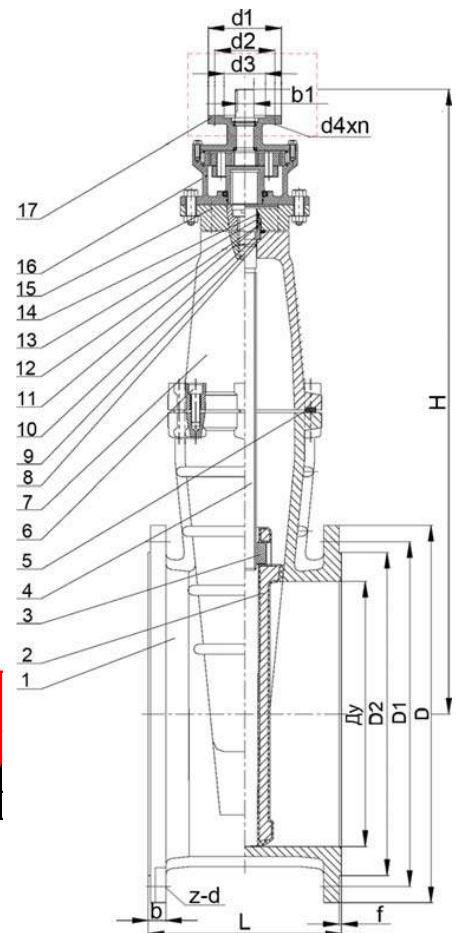
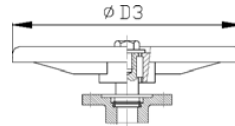
НОРМЫ И СТАНДАРТЫ

Строительная длина согласно EN558-1 серия 14 и DIN 3202 / F4.
Фланцевое соединение Py10 и Py16 по норме EN 1092-2 ISO.

Монтажный фланец

Ду		ISO	d1	d2	d3	b1	d4xn	a	e	c	Кол-во оборотов	Крутящий момент (Нм)	
мм	дюйм											Py10	Py16
450	18"	F14	175	140	100	27,5	4-Ø18	35	10	32	-	-	-
500	20"	F14	175	140	100	27,5	4-Ø18	35	10	32	172	135	150
600	24"	F14	175	140	100	27,5	4-Ø18	35	10	32	204	144	160

Управление штурвалом



ЗАДВИЖКА С ОБРЕЗИНЕННЫМ КЛИНОМ С ПЛАНЕТАРНЫМ РЕДУКТОРОМ И ЭЛЕКТРОПРИВОДОМ "BERNARD"

VOC 42411016-B04



ПРИМЕНЕНИЕ

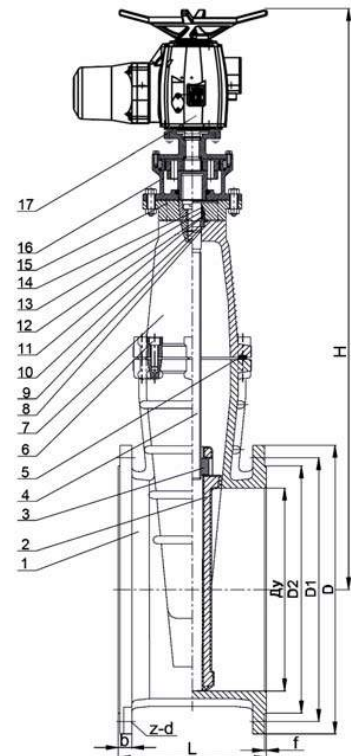
Основное применение : водоснабжение, пожарозащита, орошение, водоподготовка.

ТЕХНИЧЕСКИЕ ХАРАКТЕРИСТИКИ

Исполнение в соответствии со стандартом DIN3352.
Типоразмер: от Ду 450 до Ду 600
Невыдвижной шток
Закрытие по часовой стрелке
Нет застойных зон
Малые потери давления
Управление с помощью электропривода BERNARD
ST14 для Ду450 и ST30 для Ду500-600.

CONSTRUCTION

17	Электропривод	BERNARD
16	Редуктор	
15	Сальник	Ковкий чугун GGG50
14	Пыльник	ЭПДМ
13	Уплотнительное кольцо	Латунь
12	Кольцевая прокладка	ЭПДМ
11	Кольцевая прокладка	ЭПДМ
10	Проклудка	Тефлон
9	Кольцо	Латунь
8	Кольцевая прокладка	ЭПДМ
7	Крышка	Ковкий чугун GGG50
6	Винт	Сталь А3
5	Проклудка	EPDM
4	Шток	Нерж. сталь 2Cr13
3	Винт	Латунь
2	Клин	Ковкий чугун GGG50+ЭПДМ
1	Корпус	Ковкий чугун GGG50
Поз.	Описание	Материал



DIMENSIONS

Ду		D	D1		D2	H	L	b	f	Z - d		Вес (кг)
мм	дюйм		Py10	Py16						Py10	Py16	
450	18"	640	565	585	530	1347	330	30	4	20 x Ø28	20 x Ø31	353
500	20"	715	620	650	582	1474	350	31,5	4	20 x Ø28	20 x Ø34	463
600	24"	1034	725	770	682	1634	390	36	5	20 x Ø31	20 x Ø37	684

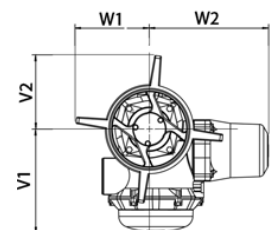
РАБОЧИЕ УСЛОВИЯ

Максимальное рабочее давление: 16 бар.
Максимальная температура : 0°C / +110°C.

НОРМЫ И СТАНДАРТЫ

Строительная длина согласно EN558-1 серия 14 и DIN 3202 / F4.
Фланцевое соединение Py10 и Py16 по нормe EN 1092-2 ISO.

Ду	Код	V1	V2	W1	W2
Ду450	ST14	274	150	151	328
Ду500	ST30	319	225	145	433
Ду600	ST30	319	225	145	433



**ЗАДВИЖКА С
ОБРЕЗИНЕННЫМ КЛИНОМ
С ПЛАНЕТАРНЫМ
РЕДУКТОРОМ И
ЭЛЕКТРОПРИВОДОМ
"AUMA"**

VOC 42411016-U04



ПРИМЕНЕНИЕ

Основное применение : водоснабжение, пожарозащита, орошение, водоподготовка.

ТЕХНИЧЕСКИЕ ХАРАКТЕРИСТИКИ

Исполнение в соответствии со стандартом DIN3352.

Типоразмер: от Ду 450 до Ду 600

Невыдвижной шток

Закрытие по часовой стрелке

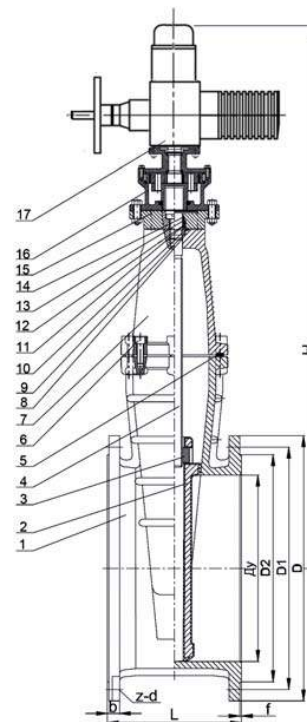
Нет застойных зон

Малые потери давления

Управление с помощью электропривода AUMA.

ИСПОЛНЕНИЕ

17	Электропривод	AUMA SA 14.2
16	Редуктор	
15	Сальник	Ковкий чугун GGG50
14	Пыльник	ЭГДМ
13	Уплотнительное кольцо	Латунь
12	Кольцевая прокладка	ЭГДМ
11	Кольцевая прокладка	ЭГДМ
10	Прокладка	Тефлон
9	Кольцо	Латунь
8	Кольцевая прокладка	ЭГДМ
7	Крышка	Ковкий чугун GGG50
6	Винт	Сталь А3
5	Прокладка	EPDM
4	Шток	Нерж. сталь 2Cr13
3	Винт	Латунь
2	Клин	Ковкий чугун GGG50+ЭГДМ
1	Корпус	Ковкий чугун GGG50
Поз.	Описание	Материал



РАЗМЕРЫ

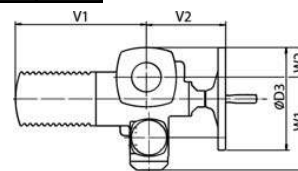
Ду		D	D1		D2	H	L	b	f	Z - d		Вес (кг)
мм	дюйм		Py10	Py16						Py10	Py16	
450	18"	640	565	585	530	1346	330	30	4	20 x Ø28	20 x Ø31	364
500	20"	715	620	650	582	1426	350	31,5	4	20 x Ø28	20 x Ø34	474
600	24"	1034	725	770	682	1596	390	36	5	20 x Ø31	20 x Ø37	674

РАБОЧИЕ УСЛОВИЯ

Максимальное рабочее давление: 16 бар.
Максимальная температура : 0°C / +110°C.

НОРМЫ И СТАНДАРТЫ

Строительная длина согласно EN558-1 серия 14 и DIN 3202 / F4.
Фланцевое соединение Py10 и Py16 по норме EN 1092-2 ISO.



Размеры электропривода	V1	V2	W1	W2	ØD3
AUMA SA 14.2	389	242	286	91	315

TECOFI France - 83, Rue Marcel Mérioux 69960 Corbas - FRANCE
Tél. +33 (0) 4 72 79 05 79 - Fax +33 (0) 4 78 90 19 19 / +33 (0) 4 72 79 05 70
Adresses e-mail : sales@tecofi.fr ; tecofi@tecofi.fr / Site web : www.tecofi.fr

Ref. : A1510284

Rev. : Initial

Page : 1/1

ЗАДВИЖКА С ОБРЕЗИНЕННЫМ КЛИНОМ

VOC 4241A2C-00



ПРИМЕНЕНИЕ

Общее применение: водоснабжение, пожарозащита, орошение, водоочистка.

ОБЩИЕ ТЕХНИЧЕСКИЕ ХАРАКТЕРИСТИКИ

Невыдвижной шток.
Заккрытие по часовой стрелке.
Нет застойных зон.
Малые потери давления.
С двумя механическими концевыми выключателями ХСК М115 и индикатором положения.

ИСПОЛНЕНИЕ

10	1	Штурвал	Ковкий чугун GGG 50
9	2	Механический датчик	ХСК - М115
8	1	Прокладка	EPDM
7	1	Верхняя гайка	Латунь
6	1	Кольцо	Латунь
5	1	Крышка	Ковкий чугун GGG 50
4	1	Шток	Нерж. сталь
3	1	Болт	Латунь
2	1	Клин	Ковкий чугун GGG 50, покрытый EPDM
1	1	Корпус	Ковкий чугун GGG 50
Поз.	Кол-во	Описание	Материал



РАЗМЕРЫ

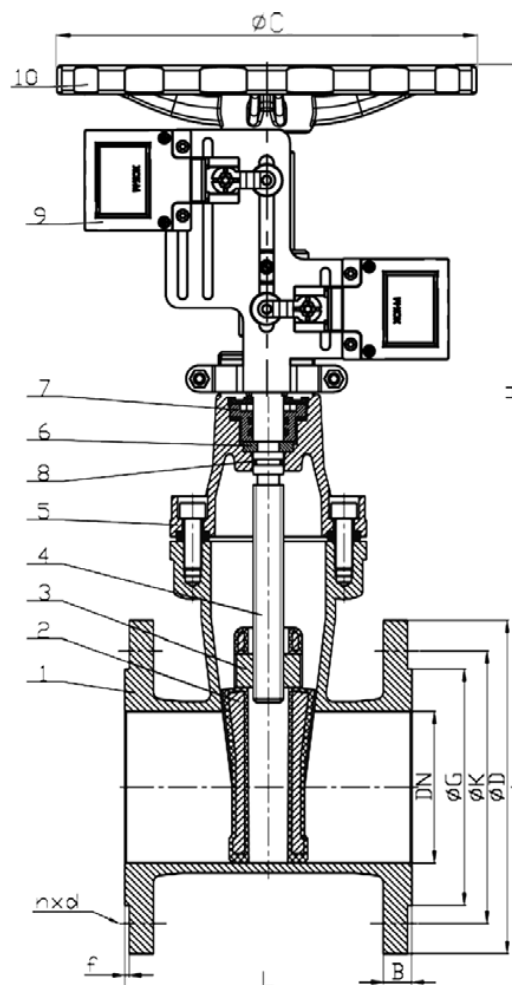
Ду		L	H	ØC	ØD	ØK	ØG	f	B	n x d	Вес (кг)
мм	дюйм										
40	1"1/2	140	355	180	150	110	84	3	19	4 x Ø19	11,31
350	14"	290	885	450	520	470	429	4	26,5	16 x Ø28	184
400	16"	310	965	450	580	525	480	4	28	16 x Ø31	230

РАБОЧИЕ УСЛОВИЯ

Максимальное рабочее давление: 16 бар.
Максимальная рабочая температура: 110°C

НОРМЫ И СТАНДАРТЫ

Строительная длина в соответствии с нормами EN558-1 серия 14 и DIN 3202 / F4 (короткий корпус).
Монтажные фланцы в соответствии с EN 1092-2 ISO Ру16.



TECOFI France - 83, Rue Marcel Mérieux 69960 Corbas - FRANCE
Tél. +33 (0) 4 72 79 05 79 - Fax +33 (0) 4 78 90 19 19 / +33 (0) 4 72 79 05 70
Adresses e-mail : sales@tecofi.fr ; tecofi@tecofi.fr / Site web : www.tecofi.fr

ЗАДВИЖКА С ОБРЕЗИНЕННЫМ КЛИНОМ

VOC 4241B2C-00



ПРИМЕНЕНИЕ

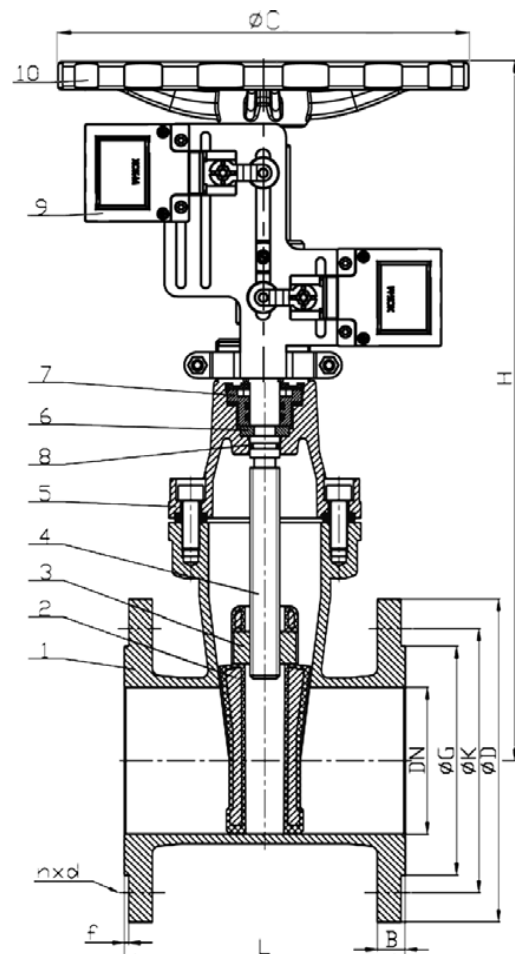
Общее применение: водоснабжение, пожарозащита, орошение, водоочистка.

ОБЩИЕ ТЕХНИЧЕСКИЕ ХАРАКТЕРИСТИКИ

Невыдвижной шток.
Заккрытие по часовой стрелке.
Нет застойных зон.
Малые потери давления.
С двумя механическими концевыми выключателями ХСК М115 и индикатором положения.

ИСПОЛНЕНИЕ

10	1	Штурвал	Ковкий чугун GGG 50
9	2	Механический датчик	ХСК - М115
8	1	Прокладка	EPDM
7	1	Верхняя гайка	Латунь
6	1	Кольцо	Латунь
5	1	Крышка	Ковкий чугун GGG 50
4	1	Шток	Нерж. сталь
3	1	Болт	Латунь
2	1	Клин	Ковкий чугун GGG 50, покрытый EPDM
1	1	Корпус	Ковкий чугун GGG 50
Поз.	Кол-во	Описание	Материал



РАЗМЕРЫ

Ду		L	H	ØC	ØD	ØK	ØG	f	B	n x d	Вес (кг)
мм	дюйм										
50	2"	150	355	180	165	125	99	3	19	4 x Ø19	11,15
65	2"1/2"	170	380	200	185	145	118	3	19	4 x Ø19	13,73
80	3"	180	405	200	200	160	132	3	19	8 x Ø19	15,73
100	4"	190	435	220	220	180	156	3	19	8 x Ø19	18,63
125	5"	200	480	250	250	210	184	3	19	8 x Ø19	26,54
150	6"	210	520	250	285	240	211	3	19	8 x Ø23	51,70
200	8"	230	605	280	340	295	266	3	20	12 x Ø23	55
250	10"	250	685	320	400	355	319	3	22	12 x Ø28	83
300	12"	270	770	320	455	410	370	4	24,5	12 x Ø28	118

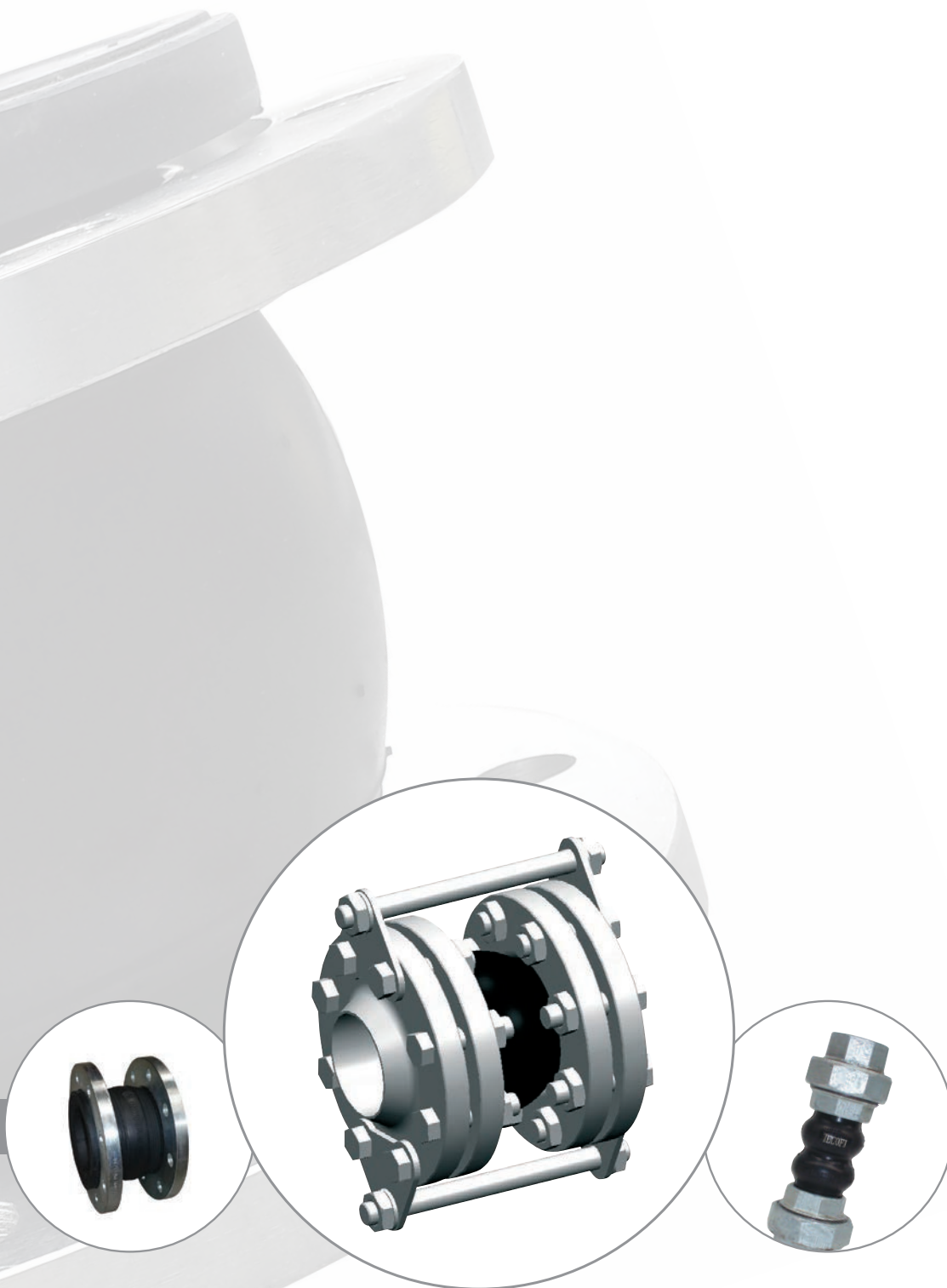
РАБОЧИЕ УСЛОВИЯ

Максимальное рабочее давление: 16 бар.
Максимальная рабочая температура: 110°C

НОРМЫ И СТАНДАРТЫ

Строительная длина в соответствии с нормами EN558-1 серия 14 и DIN 3202 / F4 (короткий корпус).
Монтажные фланцы в соответствии с EN 1092-2 ISO Py16.

КОМПЕНСАТОРЫ



Ref. : DI 7140N

Rev. : A

Page : 1/1

ТЕХНИЧЕСКИЙ ПАСПОРТ

Муфтовый резиновый компенсатор с BSPT резьбой

DI 7140N



ПРИМЕНЕНИЕ

Насосные и тепловые системы, трубопроводы.

ОБЩИЕ ТЕХНИЧЕСКИЕ ХАРАКТЕРИСТИКИ

Сильфон ЭПДМ

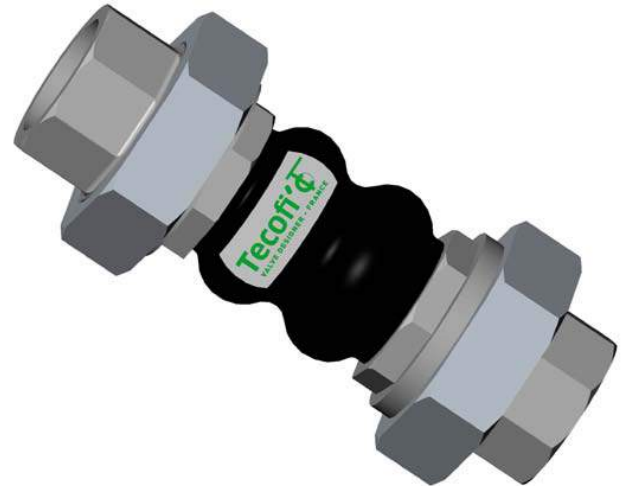
Соединение из трех чугунных частей с резьбой BSPT

Ход:

- осевое сжатие
- осевое расширение
- боковой ход

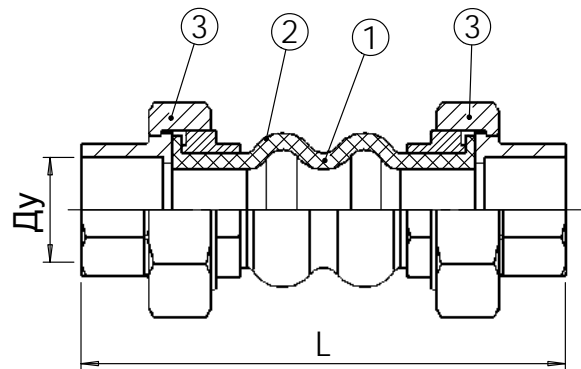
ИСПОЛНЕНИЕ

3	2	Соединение	Чугун
2	1	Усиление	Нейлоновый корд
1	1	Сильфон	EPDM
Поз.	Кол-во	Описание	Материал

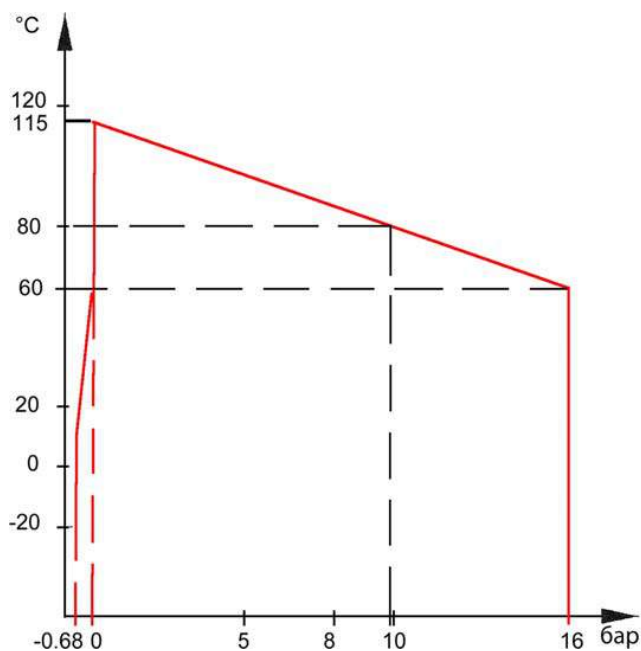


РАЗМЕРЫ

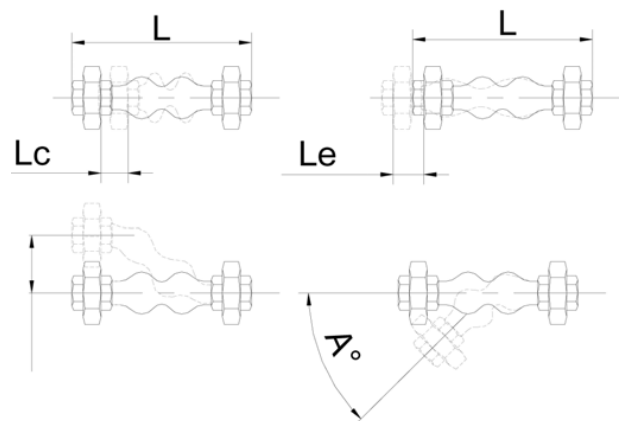
Ду		L	Lc	Le	LI	A°	Вес (кг)
ММ	ММ						
15	1/2"	200	22	6	22	20°	0,52
20	3/4"	200	22	6	22	20°	0,78
25	1"	200	22	6	22	20°	1,30
32	1"1/4	200	22	6	22	20°	1,51
40	1"1/2	200	22	6	22	20°	2,10
50	2"	200	22	6	22	20°	2,71



РАБОЧИЕ УСЛОВИЯ



Lc : осевое сжатие
Le : осевое расширение
LI : боковой ход



НОРМЫ И СТАНДАРТЫ

Резьба BSPT согласно норме ISO 228-1.

TECOFI France - 83, Rue Marcel Mérieux 69960 Corbas - FRANCE
Tél. +33 (0) 4 72 79 05 79 - Fax +33 (0) 4 78 90 19 19 / +33 (0) 4 72 79 05 70
Adresses e-mail : sales@tecofi.fr ; tecofi@tecofi.fr / Site web : www.tecofi.fr

ФЛАНЦЕВЫЙ РЕЗИНОВЫЙ КОМПЕНСАТОР

DI7240N



ПРИМЕНЕНИЕ

Насосные и тепловые системы, трубопроводы.

ОБЩИЕ ТЕХНИЧЕСКИЕ ХАРАКТЕРИСТИКИ

Сильфон ЭПДМ
Соединение: скользящие фланцы из оцинкованной углеродистой стали Ру10/Ру16 (Ду32-150), Ру10 (Ду200-600).
Ход:
- осевое сжатие
- осевое растяжение
- боковой ход

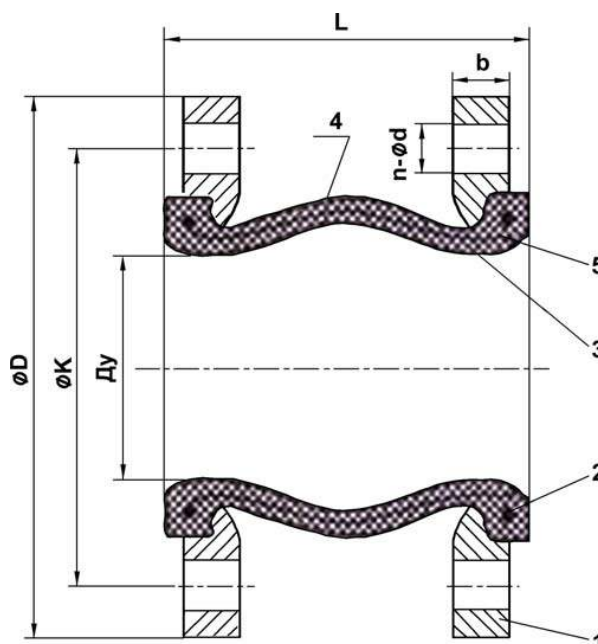
ИСПОЛНЕНИЕ

5	1	Армирование	Нейлоновый корд
4	1	Внешний сильфон	ЭПДМ
3	1	Внутренний сильфон	ЭПДМ
2	2	Внутреннее армирование	Сталь
1	2	Фланец	Оцинкованная сталь
Поз.	Кол-во	Описание	Материал

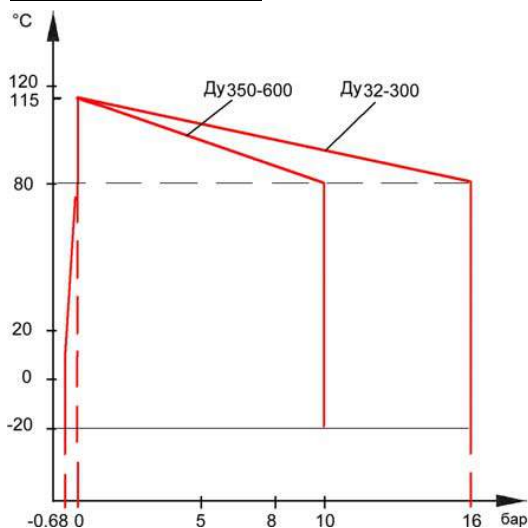


РАЗМЕРЫ

Ду		L	ØК	n x Ød	ØD	b	Lc	Le	Li	A°	Вес (кг)
мм	дюйм										
32	1" 1/4	95	100	4 x Ø18	140	15	10	6	10	25	2,83
40	1" 1/2	95	110	4 x Ø18	150	15	10	6	10	25	3,49
50	2"	105	125	4 x Ø18	165	15	10	6	10	25	4,08
65	2" 1/2	115	145	4 x Ø18	185	15	15	8	12	25	5,05
80	3"	135	160	8 x Ø18	200	17	15	8	12	25	6,15
100	4"	135	180	8 x Ø18	220	17	20	12	16	15	7,01
125	5"	165	210	8 x Ø18	250	19	20	12	16	15	9,5
150	6"	180	240	8 x Ø23	285	21	20	12	16	15	12,2
200	8"	205	295	8 x Ø23	340	21	20	12	16	15	16,3
250	10"	240	350	12 x Ø23	395	23	30	14	25	8	24,2
300	12"	260	400	12 x Ø23	445	23	30	14	25	8	29,6
350	14"	265	460	16 x Ø23	505	25	30	14	25	8	39,5
400	16"	265	515	16 x Ø27	565	25	30	14	25	8	46,12
450	18"	265	565	20 x Ø27	615	25	30	14	25	8	57,7
500	20"	265	620	20 x Ø27	670	27	30	14	25	8	61,03
600	24"	265	725	20 x Ø30	780	27	30	14	25	8	72,8

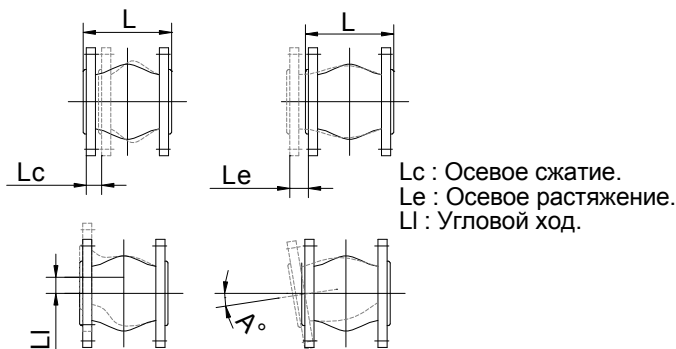


РАБОЧИЕ УСЛОВИЯ



НОРМЫ И СТАНДАРТЫ

Фланцы по стандарту EN 1092-1
ISO Ру10/16 (Ду32-150), Ру10 (Ду200-600)



TECOFI France - 83, Rue Marcel Mérieux 69960 Corbas - FRANCE
Tél. +33 (0) 4 72 79 05 79 - Fax +33 (0) 4 78 90 19 19 / +33 (0) 4 72 79 05 70
Adresses e-mail : sales@tecofi.fr ; tecofi@tecofi.fr / Site web : www.tecofi.fr

ФЛАНЦЕВЫЙ РЕЗИНОВЫЙ КОМПЕНСАТОР

DI724016N



ПРИМЕНЕНИЕ

Насосные и тепловые системы, трубопроводы.

ОБЩИЕ ТЕХНИЧЕСКИЕ ХАРАКТЕРИСТИКИ

Сильфон ЭПДМ
Соединение: скользящие фланцы из оцинкованной углеродистой стали Pу16.

Ход:

- осевое сжатие
- осевое растяжение
- боковой ход

ИСПОЛНЕНИЕ

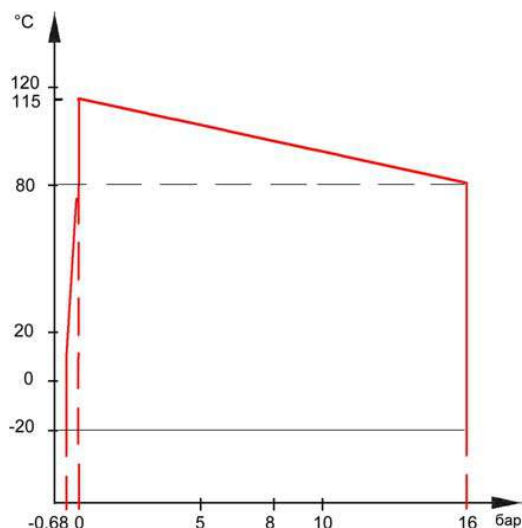
5	1	Армирование	Нейлоновый корд
4	1	Внешний сильфон	ЭПДМ
3	1	Внутренний сильфон	ЭПДМ
2	2	Внутреннее армирование	Сталь
1	2	Фланец	Оцинкованная сталь
Поз.	Кол-во	Описание	Материал

РАЗМЕРЫ

Ду		L	ØK	n x Ød	ØD	b	Lc	Le	Li	A°	Вес (кг)
мм	дюйм										
200	8"	205	295	12 x Ø23	340	21	20	12	16	15	16,3
250	10"	240	355	12 x Ø27	405	23	30	14	25	8	24,2
300	12"	260	410	12 x Ø27	460	25	30	14	25	8	29,6

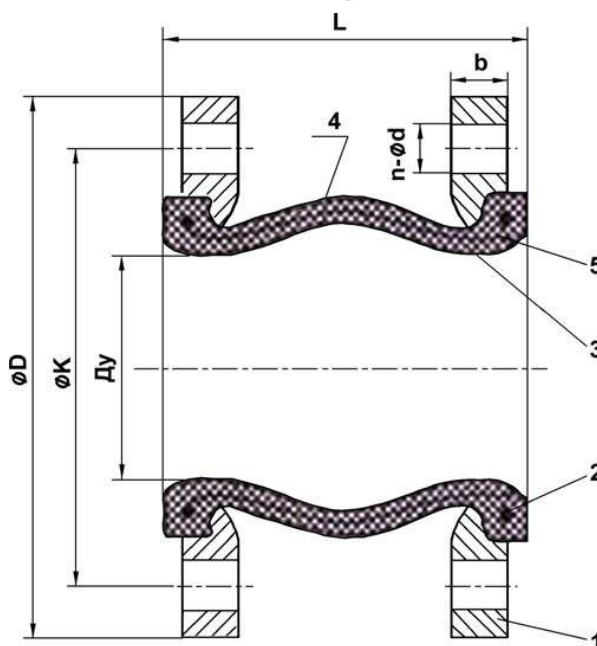
РАБОЧИЕ УСЛОВИЯ

Максимальное рабочее давление: 16 бар

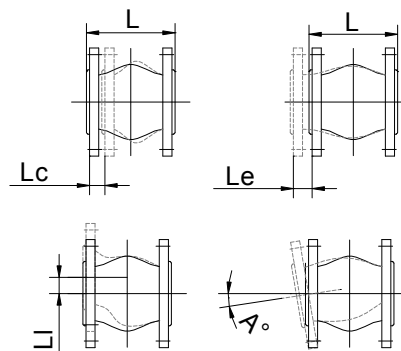


НОРМЫ И СТАНДАРТЫ

Фланцы ISO Pу16 согласно стандарту EN 1092-1



Lc : Осевое сжатие.
Le : Осевое растяжение.
Li : Угловой ход.



ТЕХНИЧЕСКИЙ ПАСПОРТ
КОМПЕНСАТОР РЕЗИНОВЫЙ СО
СКОЛЬЗЯЩИМИ ФЛАНЦАМИ
Ру25 И ОГРАНИЧИТЕЛЕМ ХОДА

DI 7251N



ПРИМЕНЕНИЕ

- Общее применение: присоединение трубопроводов

ОБЩИЕ ТЕХНИЧЕСКИЕ ХАРАКТЕРИСТИКИ

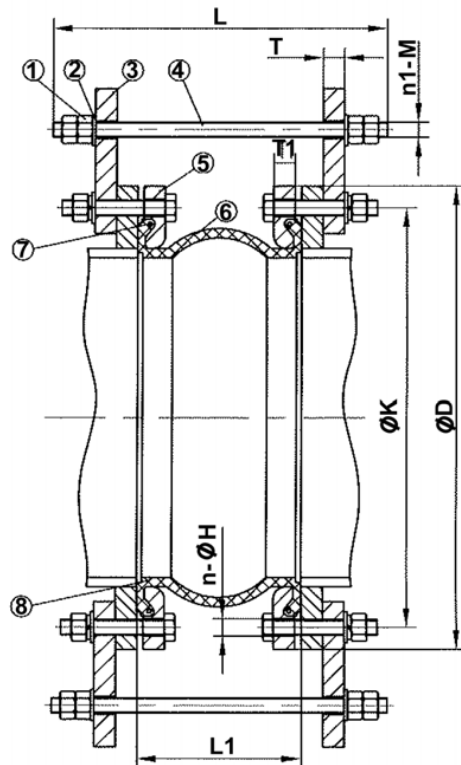
- Типоразмер: от Ду32 до Ду300.
- Угловой ход в зависимости от Диаметра.
- Скользящие фланцы
- Фланцы из оцинкованной стали Ру 25.

ИСПОЛНЕНИЕ

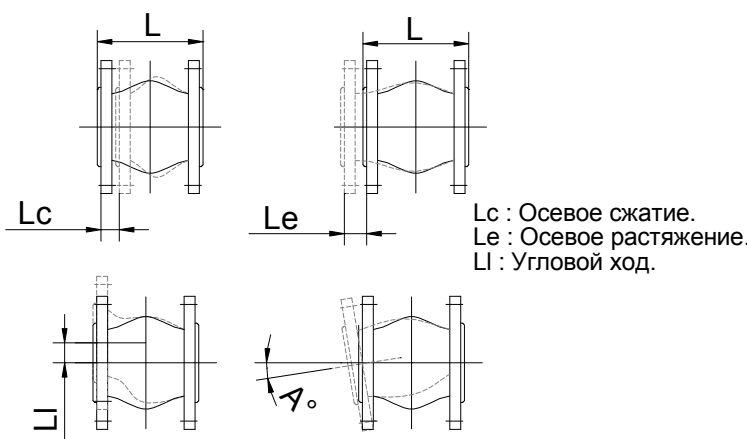
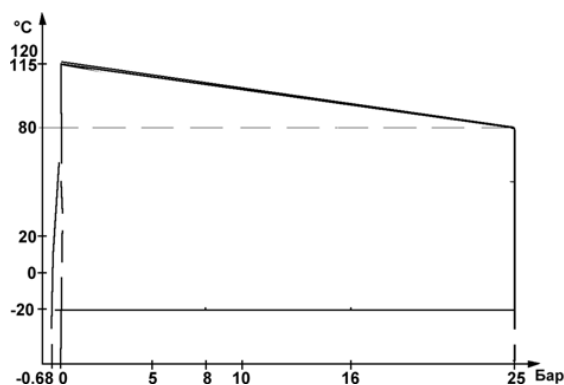
8	Усиление	Нейлоновый корд
7	Усилительное кольцо	Сталь
6	Сильфон	ЭПДМ
5	Фланец	Оцинкованная сталь
4	Ограничитель хода	Оцинкованная сталь
3	Пластина	Сталь
2	Пружина	Сталь
1	Гайка	Сталь
Поз.	Описание	Материал

РАЗМЕРЫ

Ду		L	L1	ØK	n x ØH	ØD	T	T1	n1xM	Lc	Le	Li	A°	Вес (кг)
мм	дюйм													
32	1"1/4	240	95	100	4 x Ø18	140	10	18	2 x M16	10	6	10	5°	15.4
40	1"1/2	240	95	110	4 x Ø18	150	10	18	2 x M16	10	6	10	5°	15.9
50	2"	250	105	125	4 x Ø18	165	10	20	2 x M16	10	6	10	5°	18
65	2"1/2	260	115	145	8 x Ø18	185	10	22	2 x M16	15	8	12	5°	19.7
80	3"	280	135	160	8 x Ø18	200	10	24	2 x M16	15	8	12	5°	21
100	4"	290	135	190	8 x Ø23	235	10	24	2 x M16	20	12	16	5°	24.4
125	5"	325	165	220	8 x Ø27	270	10	26	2 x M16	20	12	16	5°	30.6
150	6"	340	180	250	8 x Ø27	300	12	28	2 x M16	20	12	16	5°	34.1
200	8"	400	205	310	12 x Ø27	360	16	30	3 x M20	20	12	16	3°	53.9
250	10"	470	240	370	12 x Ø30	425	25	32	3 x M24	30	14	25	3°	81.8
300	12"	490	260	430	16 x Ø30	485	25	34	3 x M24	30	14	25	1°	107



РАБОЧИЕ УСЛОВИЯ



НОРМЫ И СТАНДАРТЫ

Процедуры испытаний проведены согласно нормам EN 12266-1, DIN 3230, BS 6755 ISO 5208. Фланцы просверлены согласно норме EN 1092-1: ISO Ру 25.

TECOFI France - 83, Rue Marcel Mérieux 69960 Corbas - FRANCE
 Tél. +33 (0) 4 72 79 05 79 - Fax +33 (0) 4 78 90 19 19 / +33 (0) 4 72 79 05 70
 Adresses e-mail : sales@tecofi.fr ; tecofi@tecofi.fr / Site web : www.tecofi.fr

ТЕХНИЧЕСКИЙ ПАСПОРТ
КОМПЕНСАТОР РЕЗИНОВЫЙ СО
СКОльзяЩИМИ ФЛАНЦАМИ
Ру16 И ОГРАНИЧИТЕЛЕМ ХОДА

DI 724116N



ПРИМЕНЕНИЕ

- Общее применение: присоединение трубопроводов

ОБЩИЕ ТЕХНИЧЕСКИЕ ХАРАКТЕРИСТИКИ

- Типоразмер: от Ду 350 до Ду 600.
- Угловой ход 8°
- Скользящие фланцы
- Фланцы из оцинкованной стали Ру 16.

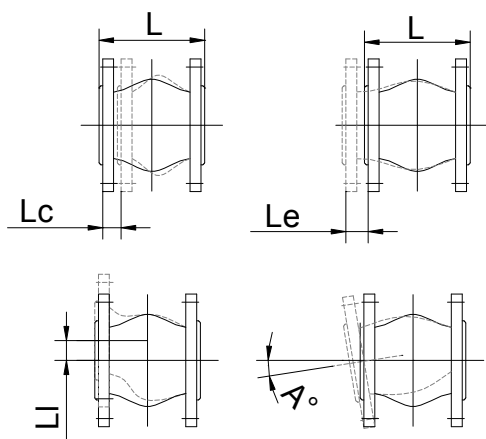
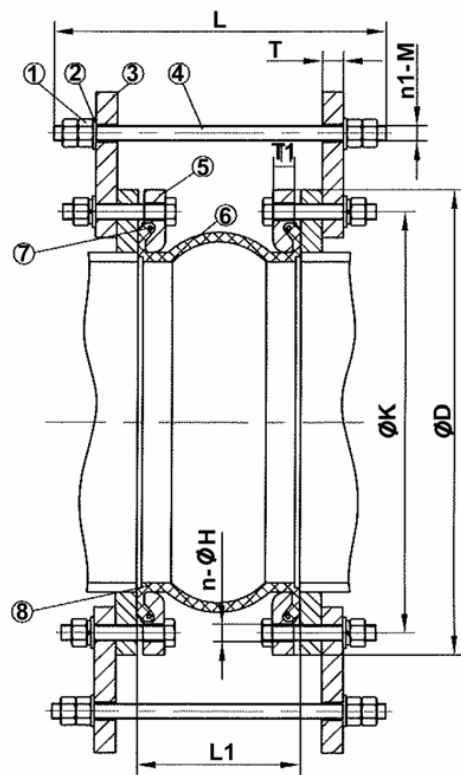
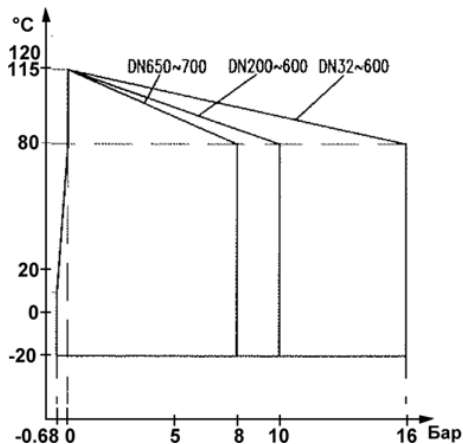
ИСПОЛНЕНИЕ

8	Усиление	Нейлоновый корд
7	Усилительное кольцо	Сталь
6	Сильфон	ЭПДМ
5	Фланец	Оцинкованная сталь
4	Ограничитель хода	Оцинкованная сталь
3	Пластина	Сталь
2	Пружина	Сталь
1	Гайка	Сталь
Поз.	Описание	Материал

РАЗМЕРЫ

Ду		L	L1	ØC	n x ØH	ØD	T	T1	n1xM	Lc	Le	Li	A°	Вес (кг)
мм	дюйм													
350	14"	490	265	470	16 x Ø27	520	30	25	4 x M30	30	14	25	8°	61,4
400	16"	510	265	525	16 x Ø30	580	30	27	4 x M30	30	14	25	8°	73.3
450	18"	530	265	585	20 x Ø30	640	30	29	5 x M30	30	14	25	8°	92.5
500	20"	530	265	650	20 x Ø34	715	30	29	5 x M33	30	14	25	8°	107.9
600	24"	550	265	770	20 x Ø36	840	30	29	5 x M33	30	14	25	8°	146.3

РАБОЧИЕ УСЛОВИЯ



Lc : Осевое сжатие.
 Le : Осевое растяжение.
 Li : Угловой ход.

НОРМЫ И СТАНДАРТЫ

Процедуры испытаний проведены согласно нормам EN 12266-1, DIN 3230, BS 6755 ISO 5208. Фланцы просверлены согласно норме EN 1092-1: ISO Ру 16.

**ТЕХНИЧЕСКИЙ ПАСПОРТ
КОМПЕНСАТОР РЕЗИНОВЫЙ
ФЛАНЦЕВЫЙ - Ру 10
DI 7245**

**ПРИМЕНЕНИЕ**

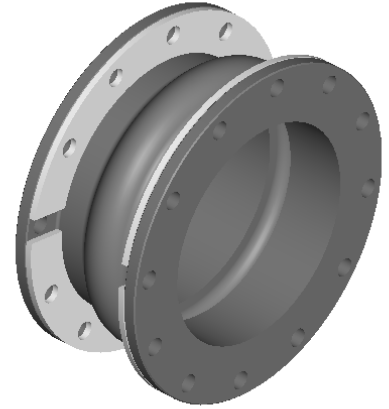
- Общее применение: присоединение трубопроводов

ОБЩИЕ ТЕХНИЧЕСКИЕ ХАРАКТЕРИСТИКИ

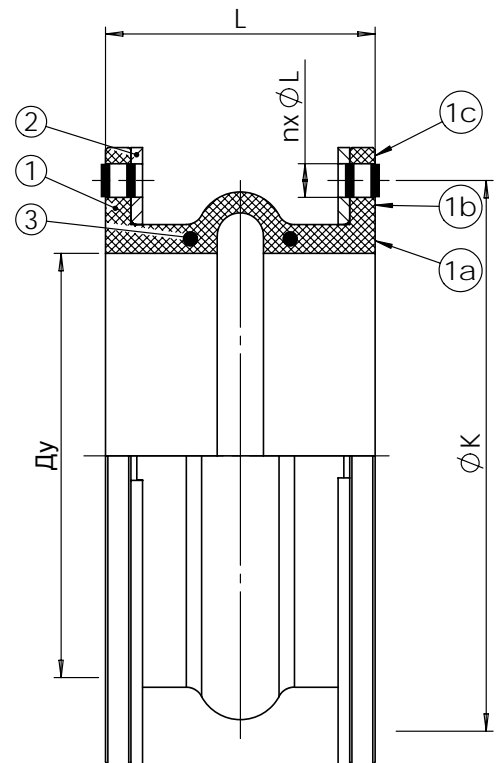
-Типоразмер: от Ду 50 до Ду 1300
-Угловой ход : в зависимости от Ду
-Скользятые фланцы
-Фланцы из оцинкованной стали Ру 10

ИСПОЛНЕНИЕ

3	2	Армирование	Нержавеющая сталь 316
2	4	Внешняя сторона фланцев	Сталь
1	1	Сильфон	ЭПДМ
Поз.	Кол-во	Описание	Материал

**РАЗМЕРЫ**

РАЗМЕРЫ				Рабочее давление			Максимальные ходы			
Ду		L (1)		ØK	nxØL	Давление (бар)	Вакуум (2) (мм рт ст)	Осевое сжатие (мм)	Осевое расширение (мм)	Боковой ход (мм)
мм	дюйм	1 волна	2 волны							
50	2"	150	-	120,6	4xØ19	13	660	40	18	18
65	2 1/2"	150	-	139,7	4xØ19	13	660	40	18	18
80	3"	150	-	152,4	4xØ19	13	660	40	18	18
100	4"	150	-	190,5	8xØ19	13	660	40	18	18
125	5"	150	-	215,9	8xØ22	13	660	40	18	18
150	6"	150	-	241,3	8xØ22	13	660	40	18	22
200	8"	150	-	298,5	8xØ22	12	660	40	18	22
250	10"	200	300	361,9	12xØ25	10	660	45	20	25
300	12"	200	300	431,8	12xØ25	10	660	45	20	25
350	14"	200	300	476	12xØ29	9	660	40	20	20
400	16"	200	300	540	16xØ29	8	660	40	20	20
450	18"	200	300	578	16xØ32	8	660	40	20	20
500	20"	300	-	635	20xØ32	8	660	40	20	20
550	22"	300	-	692	20xØ35	7	660	50	25	23
600	24"	300	-	749	20xØ35	7	660	50	25	23
700	28"	300	-	864	28xØ35	6	660	50	25	23
800	32"	400	-	978	28xØ41	6	660	50	25	23
850	34"	400	-	1029	32xØ41	6	660	50	25	23
900	36"	400	-	1086	32xØ41	6	660	50	25	23
1000	40"	400	-	1200	36xØ41	6	660	50	25	23
1100	44"	400	-	1314	40xØ41	5,5	660	60	30	28
1200	48"	400	-	1422	44xØ41	5,5	660	60	30	28
1300	52"	400	-	1537	44xØ48	5,5	660	60	30	28

**РАБОЧИЕ УСЛОВИЯ**

Максимальная температура в зависимости от материала сильфона:

- 1а - Внутреннее покрытие:
Натуральный каучук, ЭПДМ, нитрил, IIR(Butyl), CSM (Hypalon)
1b - Армирование:
Текстиль
1с - Наружное покрытие :
CR (Neoprene), ЭПДМ, IIR (Butyl), CSM (Hypalon)

НОРМЫ И СТАНДАРТЫ

Фланцы просверлены согласно норме EN 1092-1:
ISO Ру 10.

Испытания проведены в соответствии с нормами
EN 12266-1, DIN 3230, BS 6755 и ISO 5208.

TECOFI France - 83, Rue Marcel Mérieux 69960 Corbas - FRANCE
Tél. +33 (0) 4 72 79 05 79 - Fax +33 (0) 4 78 90 19 19 / +33 (0) 4 72 79 05 70
Adresses e-mail : sales@tecofi.fr ; tecofi@tecofi.fr / Site web : www.tecofi.fr

ТЕХНИЧЕСКИЙ ПАСПОРТ

Фланцевый компенсатор из нержавеющей стали

DI 7250



Tecofi'Φ
VALVE DESIGNER - FRANCE

ПРИМЕНЕНИЕ

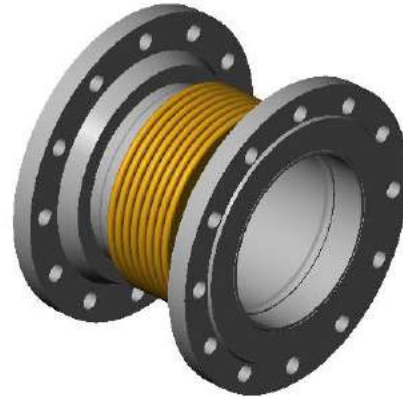
Насосные и тепловые системы, трубопроводы.

ОБЩИЕ ТЕХНИЧЕСКИЕ ХАРАКТЕРИСТИКИ

Сильфон из нержавеющей стали - Фланцевое соединение.
Осевой ход: 25 мм - 50 мм (75 мм по запросу)

ИСПОЛНЕНИЕ

4	1	Внутренняя часть	Сталь
3	2	Фланец	Сталь
2	2	Наружняя часть	Сталь
1	1	Сильфон	Нержавеющая сталь
Поз.	Кол-во	Описание	Материал



РАЗМЕРЫ

Ду		Осевой ход	Сжатие сильфона	L*	Вес (кг)
мм	дюйм				
15	1/2"	25	34	180	1,8
15	1/2"	50	17	280	1,9
20	3/4"	25	27	170	2,4
20	3/4"	50	14	260	2,6
25	1"	25	36	180	2,8
25	1"	50	18	270	3
32	1" 1/4	25	31	180	4
32	1" 1/4	50	15	280	5
40	1" 1/2	25	39	190	5
40	1" 1/2	50	19	280	5
50	2"	25	76	210	6
50	2"	50	38	300	7
65	2" 1/2	25	62	200	8
65	2" 1/2	50	31	290	8
80	3"	25	59	210	10
80	3"	50	29	300	11
100	4"	25	313	200	11
100	4"	50	169	280	13
125	5"	25	744	210	15
125	5"	50	401	290	17
150	6"	25	996	220	20
150	6"	50	536	310	22
200	8"	25	745	240	28
200	8"	50	474	300	30
250	10"	25	1093	230	38
250	10"	50	497	330	43
300	12"	25	1105	250	48
300	12"	50	502	360	54
350	14"	25	912	160	65
350	14"	50	415	270	75
400	16"	25	1687	200	90
400	16"	50	1205	250	95
500	20"	25	1858	210	150
500	20"	50	1327	260	160
600	24"	25	1980	220	15
600	24"	50	1414	270	225

* Стандартная длина, может быть изменена по запросу

РАБОЧИЕ УСЛОВИЯ

Стандартное рабочее давление :

Ду 15-65 : 25 бар

Ду 80-200 : 16 бар

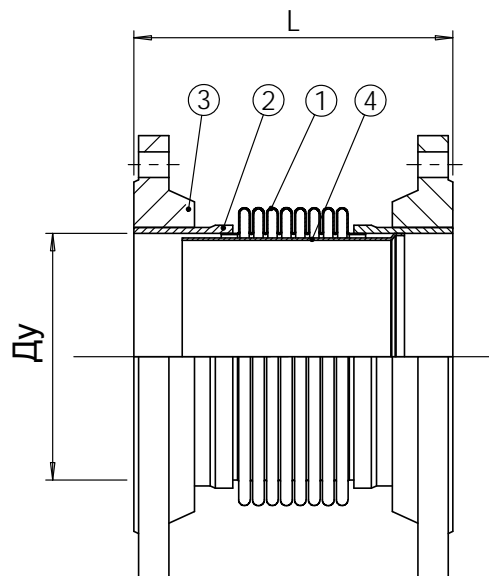
Ду 250-600 : 10 бар

Другие значения : по запросу

Максимальная рабочая температура: +400°C.

НОРМЫ И СТАНДАРТЫ

Фланцы по стандарту EN 1092-1.



ТЕХНИЧЕСКИЙ ПАСПОРТ

Привариваемый компенсатор из нержавеющей стали

DI 7350

**ПРИМЕНЕНИЕ**

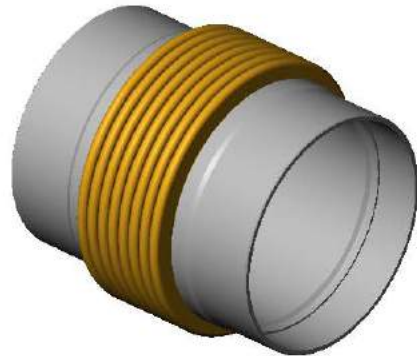
Насосные и тепловые системы, трубопроводы.

ОБЩИЕ ТЕХНИЧЕСКИЕ ХАРАКТЕРИСТИКИ

Сильфон из нержавеющей стали - Соединение под приварку
Осевые ходы : в стандарте 25 мм либо 50 мм.
Другие значения : по запросу.

ИСПОЛНЕНИЕ

3	1	Внутренняя часть	Сталь
2	2	Наружняя часть	Сталь
1	1	Сильфон	Нержавеющая сталь
Поз.	Кол-во	Описание	Материал

**РАЗМЕРЫ**

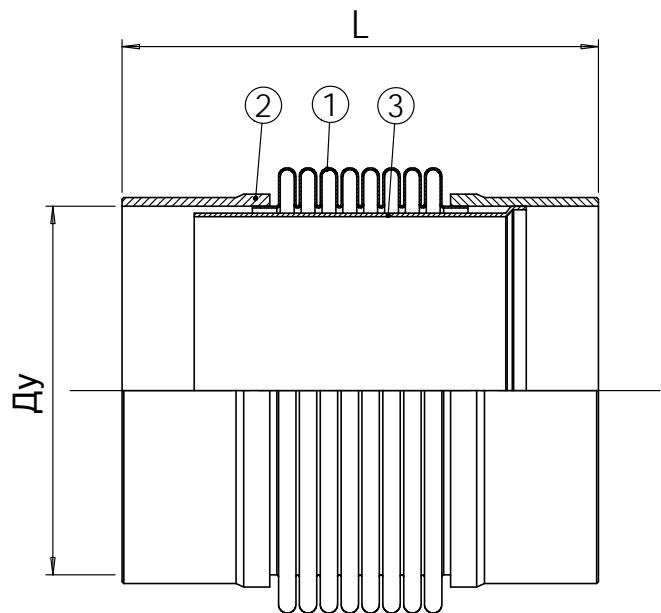
Ду		Осевой ход	Сжатие сильфона	L*	Вес (кг)
мм	дюйм				
15	1/2"	25	34	200	0,3
15	1/2"	50	17	350	0,5
20	3/4"	25	27	210	0,4
20	3/4"	50	14	340	0,6
25	1"	25	36	200	0,5
25	1"	50	18	330	0,8
32	1" 1/4	25	31	220	0,7
32	1" 1/4	50	15	350	1,1
40	1" 1/2	25	39	220	0,8
40	1" 1/2	50	19	340	1,3
50	2"	25	76	250	1,4
50	2"	50	38	380	2,1
65	2" 1/2	25	62	260	2,1
65	2" 1/2	50	31	380	2,9
80	3"	25	59	280	3
80	3"	50	29	370	4
100	4"	25	313	260	4
100	4"	50	169	360	6
125	5"	25	744	260	6
125	5"	50	401	360	8
150	6"	25	996	270	8
150	6"	50	536	380	11
200	8"	25	745	280	12
200	8"	50	474	380	17
250	10"	25	1093	250	15
250	10"	50	497	390	23
300	12"	25	1105	260	19
300	12"	50	502	400	28
350	14"	25	912	260	21
350	14"	50	415	410	32
400	16"	25	1687	290	30
400	16"	50	1205	380	39
500	18"	25	1858	290	38
500	18"	50	1327	380	49
600	20"	25	1980	290	46
600	20"	50	1414	380	60

* Стандартная длина, может быть изменена по запросу

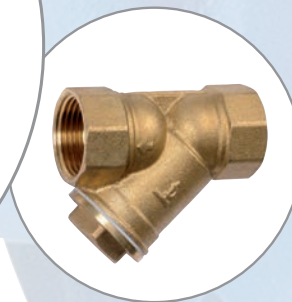
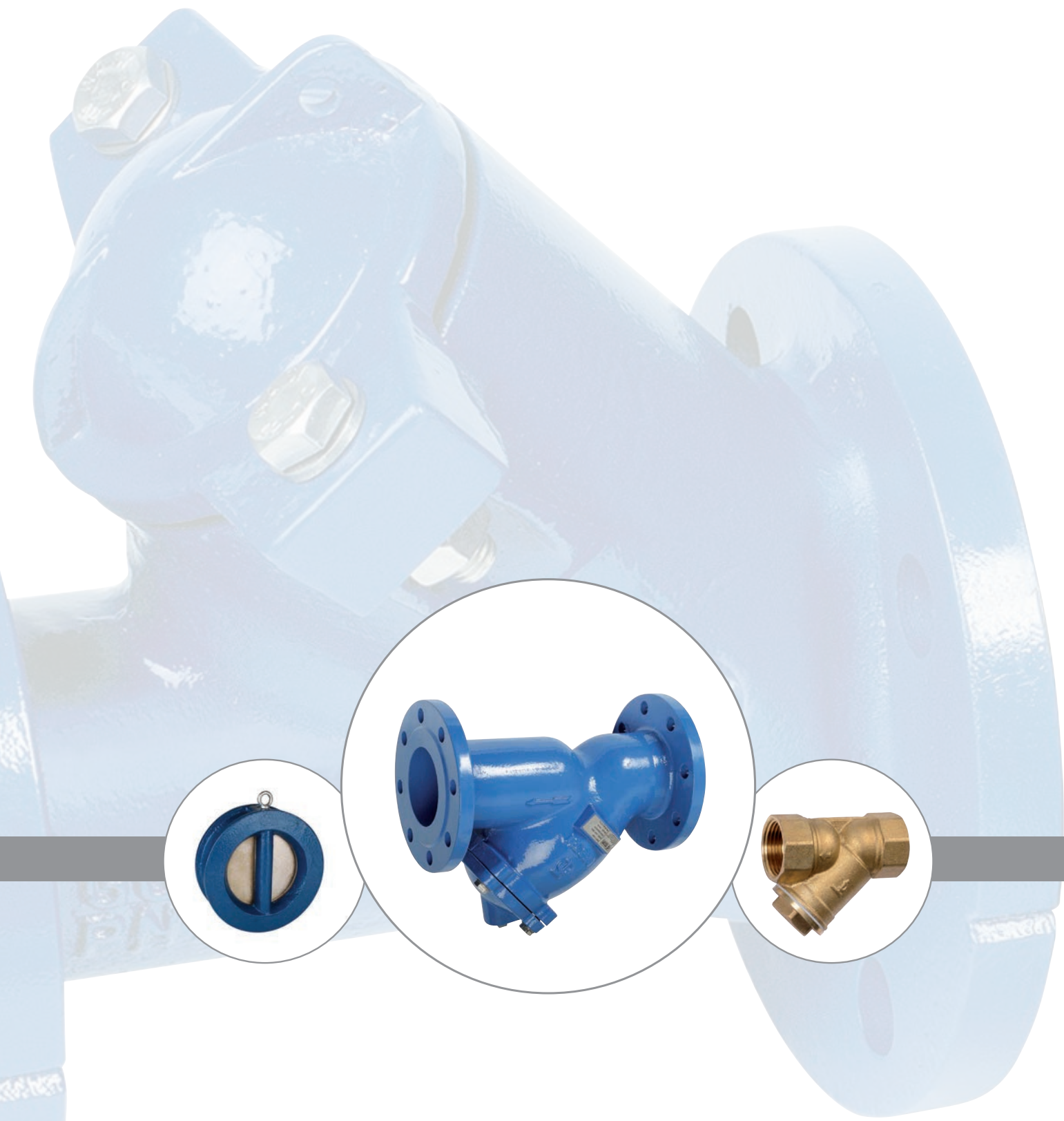
РАБОЧИЕ УСЛОВИЯ

Стандартное рабочее давление :
Ду 15-65 : 25 бар
Ду 80-100 : 16 бар
Ду 125-600 : 10 бар
Другие значения : по запросу

Максимальная температура: +400°C.



КЛАПАНЫ / ФИЛЬТРЫ



КЛАПАНЫ / ФИЛЬТРЫ



Клапаны створчатые обратные СВ

Ду от 40 до 800
Ру10/16/25/ASA 150

Межфланцевое или фланцевое
соединение



Клапаны осевые обратные СА

Ду от 15 до 500
Ру10/16/25/40

Клапаны обратные с наклонным седлом СР

Ду от 200 до 1000
Ру 10/16



Клапаны шаровые обратные СВЛ

Ду от 40 до 600
Ру10



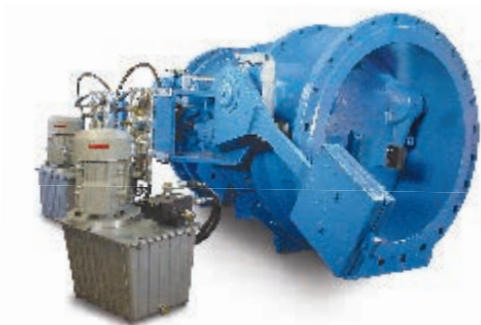
Подъемная проушина

Крепеж из нержавеющей
стали

Термообработанное
эпоксидное покрытие
толщиной 200µm

Клапаны обратные поворотные фланцевые СР

С противовесом
Опция: гидравлический демпфер
Ду от 150 до 1800 - Ру макс 10/16/25 бар



Клапан обратный створчатый СВ

Ду от 50 до 600 Ру10/16



Фильтры F

Ду от 15 до 400 (чугун)
Ду от 15 до 200
(нержавеющая сталь)



ПРИМЕНЕНИЕ

Применение: насосное оборудование, орошение, чистая вода.

ОБЩИЕ ТЕХНИЧЕСКИЕ ХАРАКТЕРИСТИКИ

От Ду 50 до Ду 300.
Высокая герметичность.
Малые потери давления.
Превосходные гидравлические характеристики.
Простота в установке и работе.

**ИСПОЛНЕНИЕ**

6	1	Прокладка	Нитрил
5	1	Пружина	Нержавеющая сталь
4	1	Направляющая втулка	СuZn40Pb2
3	1	Ограничитель открытия	Чугун EN-GJL-250
2	1	Направляющая	Ковкий чугун EN-GJS-400-15
1	1	Корпус	Чугун EN-GJL-250
Rep.	№	Описание	Материал

РАЗМЕРЫ

Ду		C	Ø В	Ø К	n x Ø L	Вес (кг)
мм	дюйм					
50	2"	100	185	125	4 x 19	5,09
65	2 1/2"	120	185	145	4 x 19	7,85
80	3"	140	200	160	8 x 19	9,53
100	4"	170	220	180	8 x 19	13,2
125	5"	200	250	210	8 x 19	20,5
150	6"	230	285	240	8 x 23	29,8
200	8"	300	340	295	12 x 23	47,3
250	10"	370	405	355	12 x 28	68
300	12"	410	460	410	12 x 28	112

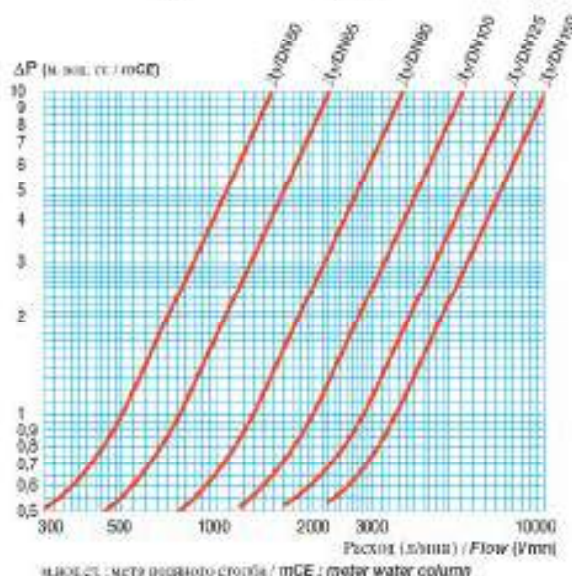
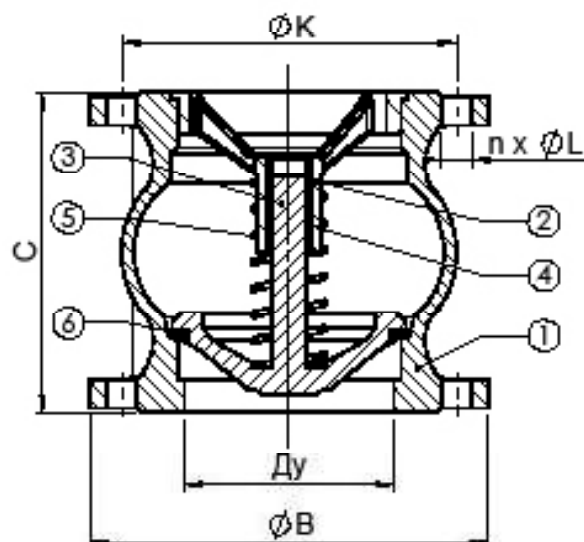
РАБОЧИЕ УСЛОВИЯ

Максимальное рабочее давление: 16 бар.
Температура: +100°C.

НОРМЫ И СТАНДАРТЫ

Испытания проведены согласно нормам NF EN 12266-1, DIN 3230 и ISO 5208.

Фланцы согласно нормам EN 1092-2 и DIN 2501/1 : ISO Py16. ASA 150 по запросу.



ТЕХНИЧЕСКИЙ ПАСПОРТ

Обратный донный клапан с сетчатым фильтром, фланцевый

CC 3241



ПРИМЕНЕНИЕ

Применение: насосное оборудование, углеводороды, промышленные, чистая вода.
Монтаж только в вертикальном положении.

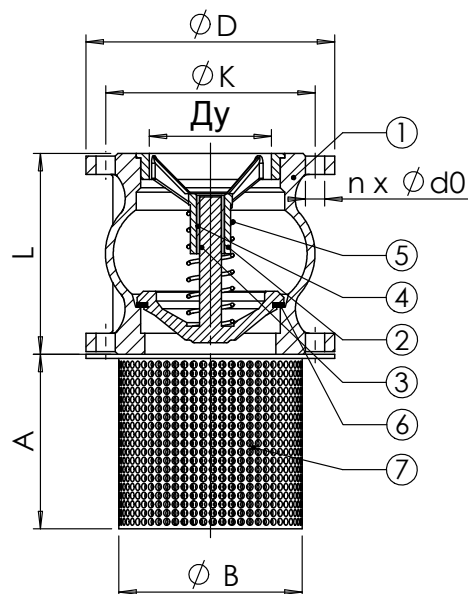
ОБЩИЕ ТЕХНИЧЕСКИЕ ХАРАКТЕРИСТИКИ

От Ду 50 до Ду 150, от Ду 200 до Ду 300 по запросу.
Превосходная герметичность.
Малые потери давления. Высокая надежность.
Превосходные гидравлические характеристики.
Простота в установке и работе.



ИСПОЛНЕНИЕ

7	1	Фильтр	Оцинкованная сталь
6	1	Седло	NBR
5	1	Пружина	Нержавеющая сталь
4	1	Направляющая втулка	CuZn40Pb2
3	1	Клапан	Ковкий чугун EN-GJS-400-15
2	1	Направляющая	Ковкий чугун EN-GJS-400-15
1	1	Корпус	Чугун EN-GJL-250
Поз.	Кол-во	Описание	Материал



РАЗМЕРЫ

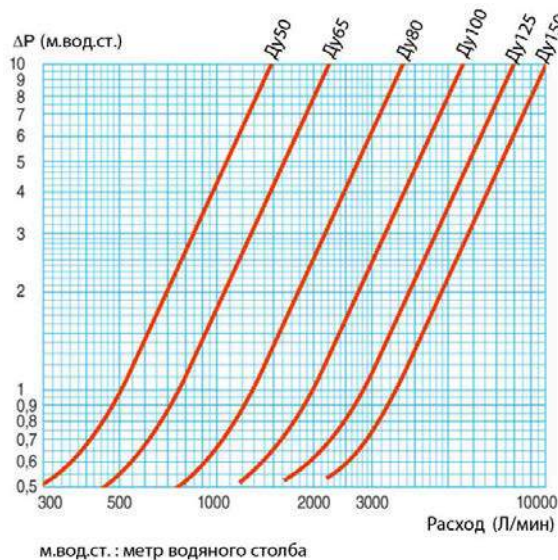
Ду (мм)	50	65	80	100	125	150	200	250	300
L	100	120	140	170	200	230	300	370	410
A	80	100	120	150	175	200	250	300	350
Ø D	165	185	200	220	250	285	340	405	460
Ø B	111	131	148	168	198	222	278	329	384
Ø K	125	145	160	180	210	240	295	350	400
n x Ø d0	4 x 18	4 x 18	8 x 18	8 x 18	8 x 18	8 x 22	12 x 22	12 x 22	12 x 28
Вес (кг)	5,72	8,64	10,47	14,4	22,1	31,6	50,1	72	117

РАБОЧИЕ УСЛОВИЯ

Максимальное рабочее давление: 16 бар.
Температура: +100°C.

НОРМЫ И СТАНДАРТЫ

Испытания проведены согласно нормам NF EN 12266-1, DIN 3230 и ISO 5208.
Фланцы по ISO Py16, DIN 2501/1, UNI 2223/67 и ASA 150 по запросу.



TECOFI France - 83, Rue Marcel Mérieux 69960 Corbas - FRANCE
Tél. +33 (0) 4 72 79 05 79 - Fax +33 (0) 4 78 90 19 19 / +33 (0) 4 72 79 05 70
Adresses e-mail : sales@tecofi.fr ; tecofi@tecofi.fr / Site web : www.tecofi.fr

ПРИМЕНЕНИЕ

Применение: насосное оборудование,
водопроводы, орошение.

ОБЩИЕ ТЕХНИЧЕСКИЕ ХАРАКТЕРИСТИКИ

От Ду 40 до Ду 400.
Установка в горизонтальном и вертикальном
положении при восходящем потоке.
Усиленные материалы конструкции.

ИСПОЛНЕНИЕ

5	1	Прокладка	Волокно
4	1	Уплотнительные поверхности	Латунь-Латунь
3	1	Заслонка	Чугун EN GJL-250
2	1	Крышка	Чугун EN GJL-250
1	1	Корпус	Чугун EN GJL-250
Поз.	Кол-во	Описание	Материал

РАЗМЕРЫ

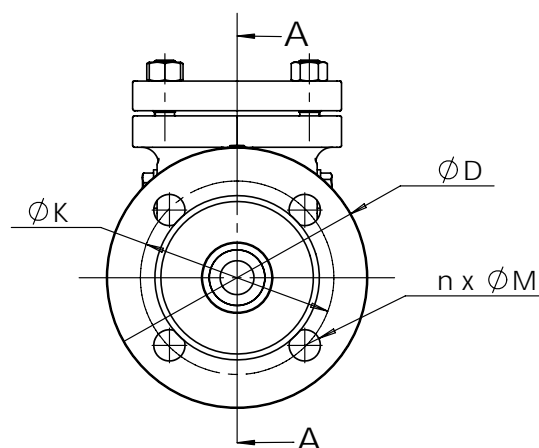
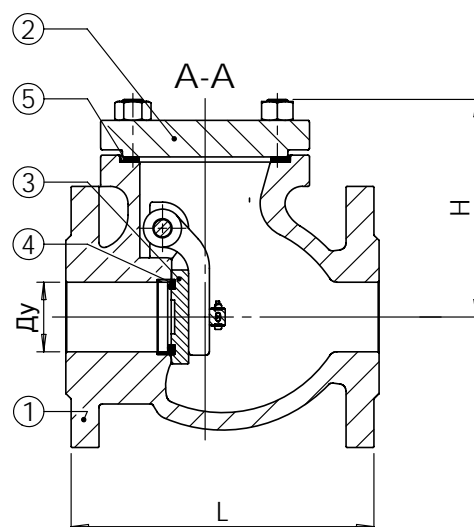
Ду	L	H	ØD	Øk	n	ØM	Вес (кг)
40	180	114	150	110	4	19	9
50	200	127	165	125	4	19	12
65	240	137	185	145	4	19	16
80	260	150	200	160	4	19	20
100	300	164	220	180	8	19	27
125	350	185	250	210	8	19	42
150	400	205	285	240	8	19	58
200	500	249	340	295	8	23	93
250	600	301	395	350	12	23	155
300	700	333	445	400	12	23	221
350	800	377	505	460	16	23	306
400	900	405	565	515	16	28	430

РАБОЧИЕ УСЛОВИЯ

Максимальное рабочее давление: 10 бар.
Температура: +150°C.

НОРМЫ И СТАНДАРТЫ

Методы испытаний соответствуют нормам
NF EN 12266-1, DIN 3230 и ISO 5208.
Строительные длины согласно нормам
EN 558-1 серия 48 и DIN 3202/1 серия F6
Фланцы согласно нормам EN 1092-2 и DIN
2501/1 : ISO Ру10. ASA 150 - по запросу.



ПРИМЕНЕНИЕ

Применение: чистая и загрязненная вода, насосное оборудование, водопроводы, орошение, некоррозионные среды.

ОБЩИЕ ТЕХНИЧЕСКИЕ ХАРАКТЕРИСТИКИ

От Ду 40 до Ду 400.
Установка в горизонтальном и вертикальном положении при восходящем потоке.
Простота конструкции.
Надежная и эффективная работа.
Усиленные материалы конструкции.

ИСПОЛНЕНИЕ

5	1	Прокладка	Волокно
4	1	Уплотнительные поверхности	Латунь-Латунь
3	1	Заслонка	Чугун EN GJL-250
2	1	Крышка	Чугун EN GJL-250
1	1	Корпус	Чугун EN GJL-250
Поз.	Кол-во	Описание	Материал

РАЗМЕРЫ

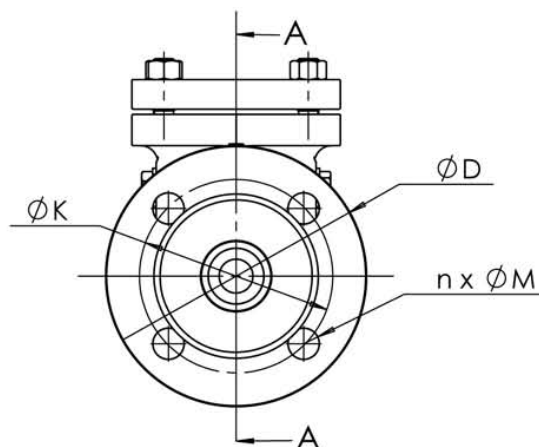
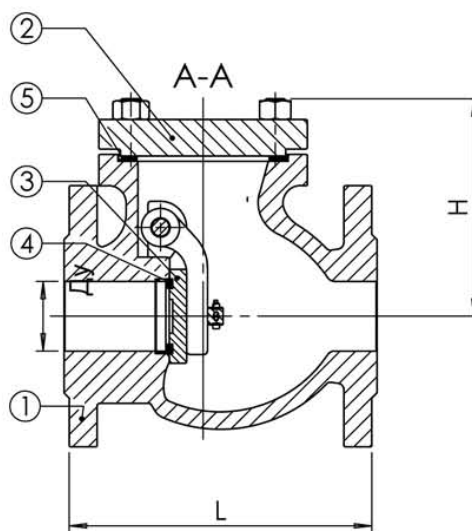
Ду	L	H	ØD	Øk	n	ØM	Вес (кг)
40	180	114	150	110	4	19	9
50	200	127	165	125	4	19	12
65	240	137	185	145	4	19	16
80	260	150	200	160	8	19	20
100	300	164	220	180	8	19	27
125	350	185	250	210	8	19	42
150	400	205	285	240	8	23	58
200	500	249	340	295	12	23	93
250	600	301	405	355	12	27	155
300	700	333	460	410	12	27	221
350	800	377	520	470	16	27	306
400	900	405	580	525	16	31	430

РАБОЧИЕ УСЛОВИЯ

Максимальное рабочее давление: 16 бар.
Температура: +150°C.

НОРМЫ И СТАНДАРТЫ

Методы испытаний соответствуют нормам NF EN 12266-1, DIN 3230 и ISO 5208.
Строительные длины согласно нормам EN 558-1 серия 48 и DIN 3202/1 серия F6
Фланцы согласно нормам EN 1092-2 и DIN 2501/1 : ISO Py16. ASA 150 - по запросу.



ОБРАТНЫЙ СТВОРЧАТЫЙ ФЛАНЦЕВЫЙ КЛАПАН С ПРОТИВОВЕСОМ

CB3242



ПРИМЕНЕНИЕ

Основное применение: насосное оборудование, водопроводы, орошение.

ТЕХНИЧЕСКИЕ ХАРАКТЕРИСТИКИ

Типоразмер: от Ду 40 до Ду 300.
Установка в горизонтальном и вертикальном восходящем положении потока.
Усиленные материалы конструкции.

ИСПОЛНЕНИЕ

6	1	Противовес	Сталь
5	1	Прокладка	Графит
4	1	Седло	Нержавеющая сталь
3	1	Запирающий элемент	Литая сталь
2	1	Крышка	Чугун EN-GJL-250
1	1	Корпус	Чугун EN-GJL-250
Поз.	Кол-во	Описание	Материал



РАЗМЕРЫ

Ду		L	H	ØD	ØK	ØM	n	A	B	W	Вес (кг)
мм	дюйм										
40	1"1/2	180	119	150	110	18	4	280	70	170	13
50	2"	200	120	165	125	18	4	280	72	180	13,5
65	2"1/2	240	141	185	145	18	4	280	79	190	18
80	3"	260	168	200	160	18	8	280	91	200	20,5
100	4"	300	175	220	180	18	8	350	97	210	36
125	5"	350	199	250	210	18	8	350	116	225	51
150	6"	400	217	285	240	22	8	450	124	250	67
200	8"	500	277	340	295	22	8	500	162	306	129
250	10"	600	337	405	355	22	12	660	190	348	198
300	12"	700	374	460	410	22	12	660	190	348	285

РАБОЧИЕ УСЛОВИЯ

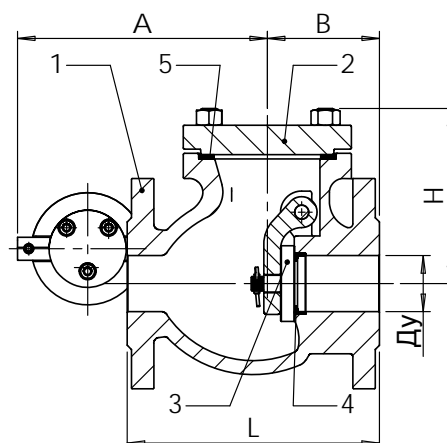
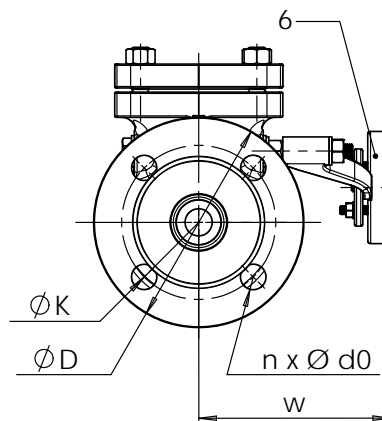
Максимальное рабочее давление:

- 16 бар (100°C)
- 14 бар (150°C)
- 12,5 бар (200°C)
- 9,6 бар (300°C)

Пробное давление согласно нормам EN 12266-1, DIN 3230, BS 6755 и ISO 5208.

НОРМЫ И СТАНДАРТЫ

Строительная длина согласно нормам :
EN 558-1 серия 48 и DIN 3202/1 серия F6.
Изготовление фланцев произведено согласно нормам
EN 1092-2 и DIN 2501/1 :
ISO Py 10/16. ASA 150 по запросу



Ref. : CB 5440.pas

Rev. : R

Page : 1/1

ТЕХНИЧЕСКИЙ ПАСПОРТ

Межфланцевый одностворчатый обратный клапан

CB 5440



ПРИМЕНЕНИЕ

Применение: водоснабжение и водоподготовка (фильтрация, оборудование для плавательных бассейнов), кондиционирование, орошение и т.п.

ОБЩИЕ ТЕХНИЧЕСКИЕ ХАРАКТЕРИСТИКИ

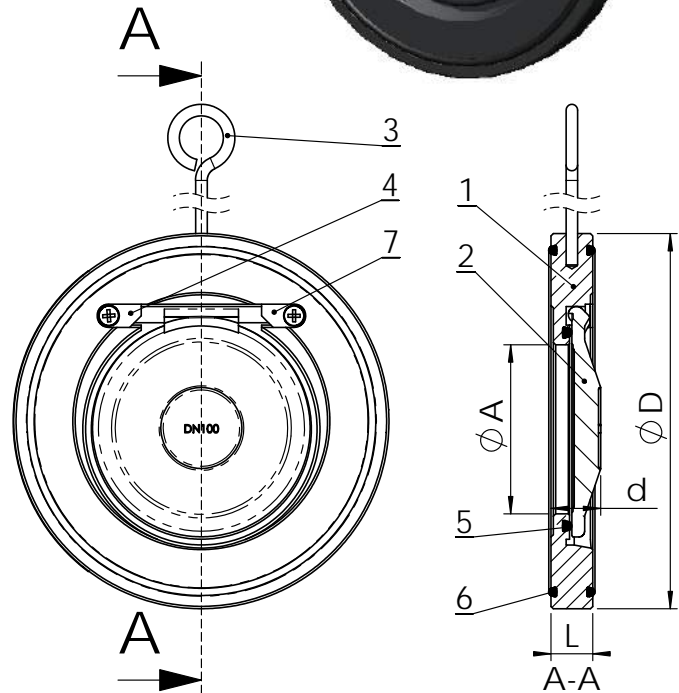
Исполнение в соответствии со стандартом NF EN 14341. Типоразмер: от Ду 40 до Ду 400.

Межфланцевый монтаж и рабочее положение: в горизонтальном и вертикальном положении при нисходящем потоке. Малая длина. Легкий монтаж. Малый вес. Малые потери давления.

Уплотнение: каучук/металл или металл/металл. Дополнительно: кольцевая прокладка для фланцев.

ИСПОЛНЕНИЕ

7	2	Винт	Оцинкованная сталь
6	2	Прокладка	ЭПДМ
5	2	Прокладка	ЭПДМ
4	2	Держатель	Оцинкованная сталь P265GH
3	1	Крюк	Оцинкованная сталь
2	1	Клапан	Оцинкованная сталь P265GH
1	1	Корпус	Оцинкованная сталь P265GH
Поз.	Кол-во	Описание	Материал



РАЗМЕРЫ

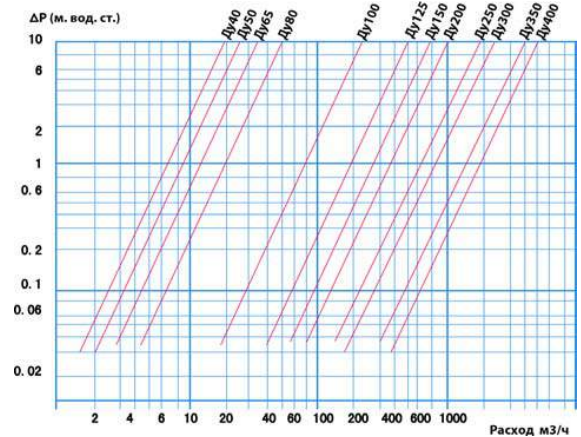
Ду	L	Ø A	Ø D	d	Вес (кг)
мм	дюйм				
40	1 1/2	16	22	94	0,74
50	2"	16	32	109	0,97
65	2 1/2	16	43	129	1,34
80	3"	16	56	144	1,6
100	4"	16	73	164	1,99
125	5"	16	95	195	2,77
150	6"	19	116	221	4,06
200	8"	22	156	276	7,11
250	10"	32	200	330	14,9
300	12"	38	235	380	21,8
350	14"	38	280	444	30,1
400	16"	44	316	491	42,5

РАБОЧИЕ УСЛОВИЯ

Максимальное рабочее давление: 16 бар.
Температура: +110°C.

НОРМЫ И СТАНДАРТЫ

Методы испытаний соответствуют нормам NF EN 12266-1, DIN 3230 и ISO 5208. Строительная длина соответствует нормам E 29-377 таб 2 серия FR, за исключением Ду200: серия FR вариант ISO Ру16. Межфланцевый монтаж Ру16. Производство в соответствии с европейской директивой 97/23/CE "Оборудование под давлением".



TECOFI France - 83, Rue Marcel Mérieux 69960 Corbas - FRANCE
Tél. +33 (0) 4 72 79 05 79 - Fax +33 (0) 4 78 90 19 19 / +33 (0) 4 72 79 05 70
Adresses e-mail : sales@tecofi.fr ; tecofi@tecofi.fr / Site web : www.tecofi.fr

ТЕХНИЧЕСКИЙ ПАСПОРТ

Межфланцевый одностворчатый обратный клапан

CB 6441



ПРИМЕНЕНИЕ

Применение: водоснабжение и водоподготовка (фильтрация, оборудование для плавательных бассейнов), кондиционирование, орошение и т.п.

ОБЩИЕ ТЕХНИЧЕСКИЕ ХАРАКТЕРИСТИКИ

Исполнение в соответствии со стандартом NF EN 14341.

Типоразмер: от Ду 40 до Ду 600.

Межфланцевый монтаж и рабочее положение:

в горизонтальном и вертикальном положении при нисходящем потоке. Малая длина. Легкий монтаж. Малый вес. Малые потери давления.

Уплотнение: каучук/металл или металл/металл.

Дополнительно: кольцевая прокладка для фланцев.

ИСПОЛНЕНИЕ

7	2	Винт	A2 класс C70
6	2	Прокладка	FPM (тип Viton®)
5	2	Прокладка	FPM (тип Viton®)
4	2	Держатель	Нерж. сталь 316 X5CrNiMo 17-12-2
3	1	Крюк	Оцинкованная сталь
2	1	Клапан	Нерж. сталь 316 X5CrNiMo 17-12-2
1	1	Корпус	Нерж. сталь 316 X5CrNiMo 17-12-2
Поз.	Кол-во	Описание	Материал

РАЗМЕРЫ

Ду	L	Ø A	Ø D	d	Вес (кг)
040 - 1"1/2	16	22	94	14	0,77
050 - 2"	16	32	109	15	1,00
065 - 2"1/2	16	43	129	16	1,38
080 - 3"	16	56	144	16,5	1,65
100 - 4"	16	73	164	17	2,02
125 - 5"	16	95	195	17,5	2,83
150 - 6"	19	116	221	20,5	4,10
200 - 8"	22	156	276	25,5	7,18
250 - 10"	32	200	330	40,5	15,1
300 - 12"	38	235	380	42,5	22,3
350 - 14"	38	280	444	49	30,2
400 - 16"	44	316	491	56,5	43,5
450 - 18"	50	360	550	-	68
500 - 20"	56	405	610	-	93
600 - 24"	62	486	724	-	139

РАБОЧИЕ УСЛОВИЯ

Максимальное рабочее давление: 16 бар.

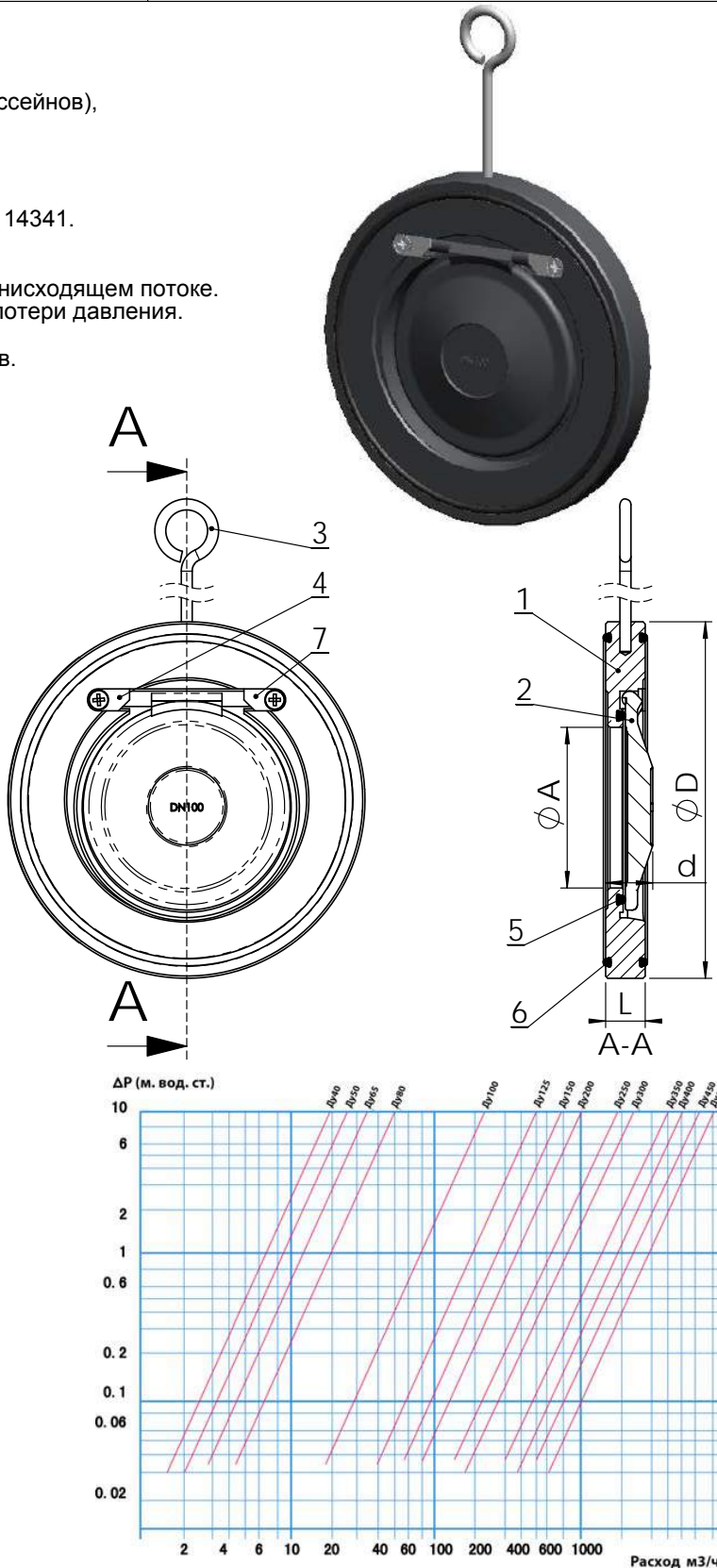
Температура: +170°C.

НОРМЫ И СТАНДАРТЫ

Методы испытаний соответствуют нормам NF EN 12266-1, DIN 3230 и ISO 5208.

Строительная длина соответствует нормам Е 29-377 таб 2 серия FR, за исключением Ду200: серия FR вариант ISO Ру16.

Межфланцевый монтаж Ру16.



TECOFI France - 83, Rue Marcel Mérieux 69960 Corbas - FRANCE
 Tél. +33 (0) 4 72 79 05 79 - Fax +33 (0) 4 78 90 19 19 / +33 (0) 4 72 79 05 70
 Adresses e-mail : sales@tecofi.fr ; tecofi@tecofi.fr / Site web : www.tecofi.fr

МЕЖФЛАНЦЕВЫЙ ДУХСТВОРЧАТЫЙ ОБРАТНЫЙ КЛАПАН Pу10/16

CB 3448N



ПРИМЕНЕНИЕ

Общее применение: насосное оборудование, водоснабжение, кондиционирование.

ОБЩИЕ ТЕХНИЧЕСКИЕ ХАРАКТЕРИСТИКИ

Исполнение в соответствии со стандартом NF EN 12334 и NF EN 14341.

Типоразмер: от Ду 40 до Ду 800.

Межфланцевый монтаж.

Рабочее положение: в горизонтальном и вертикальном положении при восходящем потоке, и в вертикальном при нисходящем потоке для Ду < 150.

Конструкция приспособлена для монтажа по разным нормам присоединения.

Малые потери давления.

Закрытие с помощью пружины из нержавеющей стали для снижения гидравлического удара.

ИСПОЛНЕНИЕ

9	Кольцо	Углеродистая сталь
8	Стопорный винт	Нерж. сталь 201
7	Седло	EPDM
6	Прокладка	PTFE
5	Прокладка	PTFE
4	Пружина	Нерж. сталь 304
3	Шток	Нерж. сталь 410
2	Створка	Ковкий чугун EN-GJS-400-15
1	Корпус	Чугун GJL 250
Поз.	Описание	Материал

РАЗМЕРЫ

Ду		ØA	ØE	D	H	ØC	R	Вес (кг)
мм	дюйм							
40	1 1/2"	92	66	7,5	43	41,1	25,5	1
50	2"	107	66	7,5	43	41,1	28,8	1,3
65	2 1/2"	126	80,7	8	46	64,6	36,1	1,8
80	3"	141	95	8,5	64	62,6	43,4	3
100	4"	161	117,8	9,5	64	84,2	52,8	3,9
125	5"	191	145,6	10	70	119,8	65,7	5,7
150	6"	217	170,5	11	76	141	78,6	8
200	8"	272	224,8	12	89	201,5	104	14,3
250	10"	327	266	14	114	229	127	24,9
300	12"	377	310,8	15	114	279	148	33,5
350	14"	437	360	22	127	333	173	55
400	16"	487	410	25,4	140	383	199	75
450	18"	537	450	27	152	420,6	218	101
500	20"	592	505	29	152	475,5	245	111
600	24"	700	624	32	178	589	303	172
700	28"	820	720	30	229	670	349	291
800	32"	930	825	32	241	770	398	390

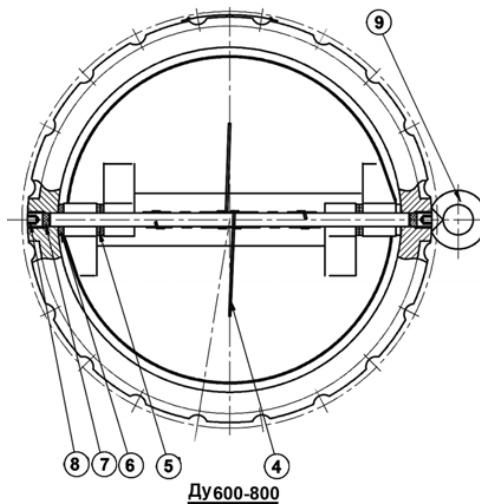
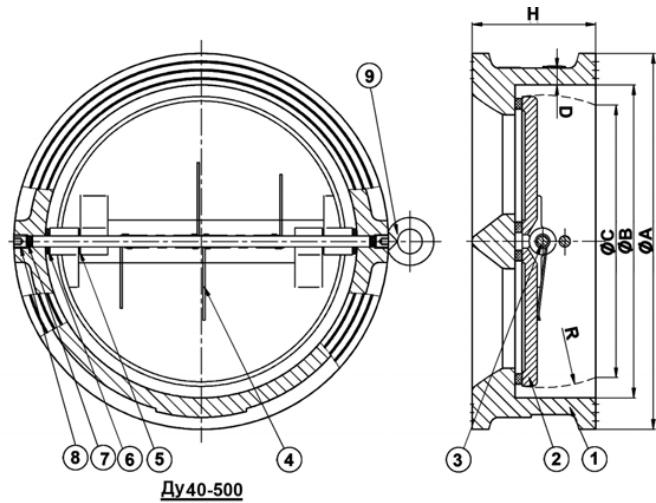
РАБОЧИЕ УСЛОВИЯ

Максимальное рабочее давление: 16 бар.
Максимальная температура: +4°C / +110°C.

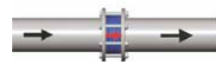
НОРМЫ И СТАНДАРТЫ

Производство в соответствии с Европейской Директивой 97/23/CE "Оборудование для работы под давлением": категория III, модуль H. Методы испытаний соответствуют нормам NF EN 12266-1, DIN 3230 и ISO 5208.

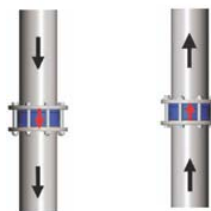
Строительная длина соответствует нормам EN 558-1 серия 16.
Межфланцевый монтаж согласно норме EN 1092-2: Pу10/16



При монтаже в горизонтальном положении, ось клапана должна быть в вертикальном положении.



При монтаже в вертикальном положении, направление открытия створок должно соответствовать направлению движения среды.



Нисходящий
поток
Ду<150

Восходящий
поток

ТЕХНИЧЕСКИЙ ПАСПОРТ

МЕЖФЛАНЦЕВЫЙ ДВУХСТВОРЧАТЫЙ ОБРАТНЫЙ КЛАПАН

CB 3449-EP



ПРИМЕНЕНИЕ

Общее применение: насосное оборудование, водоснабжение, кондиционирование.

ОБЩИЕ ТЕХНИЧЕСКИЕ ХАРАКТЕРИСТИКИ

Исполнение в соответствии со стандартом NF EN 12334 и NF EN 14341.

Типоразмер: от Ду 40 до Ду 600.

Межфланцевый монтаж.

Рабочее положение: в горизонтальном и вертикальном положении при восходящем потоке, и в вертикальном при нисходящем потоке для Ду < 150.

Конструкция приспособлена для монтажа по разным нормам присоединения.

Малые потери давления.

Закрытие с помощью пружины из нержавеющей стали для снижения гидравлического удара.

ИСПОЛНЕНИЕ

6	6	Шайба	PTFE
5	2	Шток	Нержавеющая сталь
4	2	Пружина	Нержавеющая сталь
3	2	Прокладка	ЭПДМ
2	2	Створка	GX5CrNiMo 19-11-2
1	2	Корпус	Чугун EN-GJL-250 (Ду 40-500) Ковкий чугун EN-GJS-400-15 (Ду600)
Поз.	Кол-во	Описание	Материал

РАЗМЕРЫ

Ду		ØA	ØE	B	GR	F	Ød	K	K1	K2	Вес (кг)
мм	дюйм										
40	1 1/2	92	57	43	25	19	5	12	7	11	1.05
50	2"	107	65	43	28,8	19	6	17,5	10	12	1.6
65	2 1/2	127	80	46	36,1	20	6	18,5	13	11	2.4
80	3"	142	94	64	43,4	28	6	24,5	14	11	3.75
100	4"	162	117	64	52,8	27	8	26	14	9	4.85
125	5"	192	145	70	65,7	30	8	29	14,5	9	6.75
150	6"	218	171	76	78,6	31	10	31,5	18,5	5,5	9.15
200	8"	273	224	89	104,4	33	10	36	15	10	15.6
250	10"	328	265	114	127	50	14	44	18	16	26.95
300	12"	378	310	114	148,3	43	14	47	19	14,5	36.8
350	14"	438	360	127	172,4	45	14	50	24	15	55.00
400	16"	488	410	140	197,4	52	17	53	27	13	73.00
450	18"	538	454	152	217,8	58	20	60	31	13	99.00
500	20"	592	505	152	241	58	20	76	32	12	117.00
600	24"	720	624	178	295,4	73	22	100	28,5	20,5	177.00

РАБОЧИЕ УСЛОВИЯ

Минимальное давление для открытия : близко к нулю

Максимальное рабочее давление: 16 бар.

Максимальная температура: +110°C.

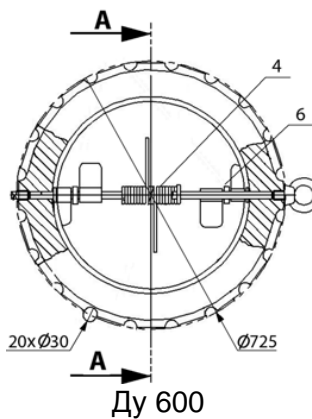
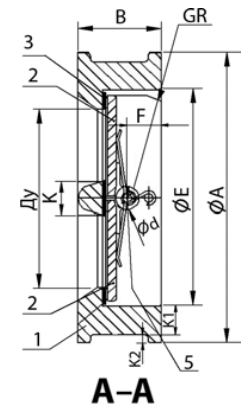
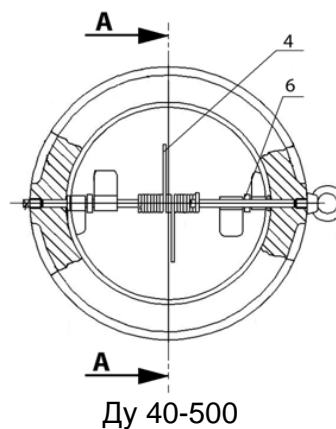
НОРМЫ И СТАНДАРТЫ

Производство в соответствии с Европейской Директивой 97/23/CE "Оборудование для работы под давлением": категория III, модуль H. (от Ду 40 до 600)

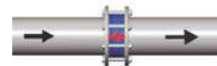
Методы испытаний соответствуют нормам NF EN 12266-1, DIN 3230 и ISO 5208.

Строительная длина соответствует нормам EN 558-1 серия 16, Кроме Ду 40.

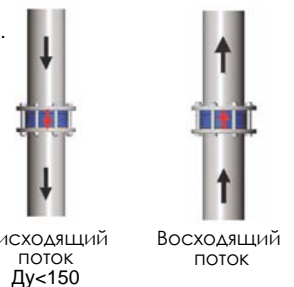
Межфланцевый монтаж согласно нормам EN 1092-2: Ру10/16



При монтаже в горизонтальном положении, ось клапана должна быть в вертикальном положении.



При монтаже в вертикальном положении, направление открытия створок должно соответствовать направлению движения среды.



ДВУХСТВОРЧАТЫЙ МЕЖФЛАНЦЕВЫЙ ОБРАТНЫЙ КЛАПАН

CB 4450



ПРИМЕНЕНИЕ

Применение: насосное оборудование, водоснабжение, кондиционирование.

ОБЩИЕ ТЕХНИЧЕСКИЕ ХАРАКТЕРИСТИКИ

Исполнение в соответствии со стандартом NF EN 12334 и NF EN 14341.

Типоразмер: от Ду 40 до Ду 800.

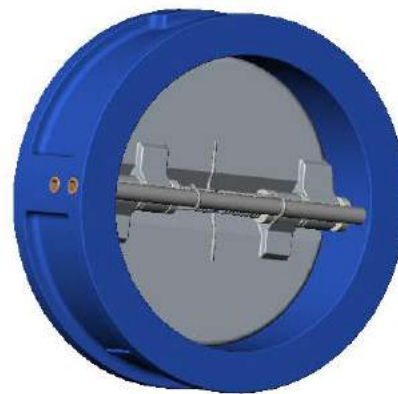
Межфланцевый монтаж. Рабочее положение:

в горизонтальном и вертикальном положении при восходящем потоке, и в вертикальном при нисходящем потоке для Ду < 150.

Установка в соответствии с различными стандартами соединений.

Малые потери давления.

Предохраняют от гидравлического удара.

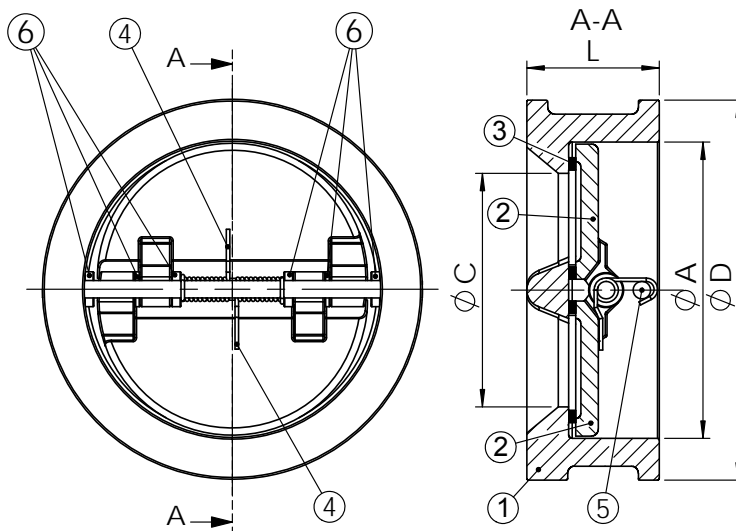


ИСПОЛНЕНИЕ

6	6	Опора	PTFE
5	2	Ось	Нержавеющая сталь
4	2	Пружина	Нержавеющая сталь
3	2	Уплотнение	EPDM
2	2	Створка	Ковкий чугун EN-GJS-100-15
1	2	Корпус	Ковкий чугун EN-GJS-100-15
Поз.	Кол-во	Описание	Материал

РАЗМЕРЫ

Ду		L	Ø A	Ø D	Ø C	Вес (кг)
мм	дюйм					
40	1 1/2"	43	66	90	45	1.22
50	2"	43	66	107	45	1.71
65	2 1/2"	46	81	127	58	2.46
80	3"	64	95	142	66	3.76
100	4"	64	118	167	84	4.88
125	5"	70	145	193	115	6.74
150	6"	76	170	223	133	9.65
200	8"	89	225	283	182	15.54
250	10"	114	266	340	220	27.26
300	12"	114	311	400	259	38.78
350	14"	127	360	450	298	55
400	16"	140	410	510	350	77
450	18"	152	450	560	385	101
500	20"	152	505	620	438	111
600	24"	178	624	725	538	172
700	28"	229	720	830	640	291
800	32"	241	825	940	730	314



РАБОЧИЕ УСЛОВИЯ

Минимальное давление открытия : близко к нулю

Максимальное рабочее давление: 25 бар.

Температура: +110°C.

НОРМЫ И СТАНДАРТЫ

Производство в соответствии с Европейской Директивой 97/23/CE "Оборудование для работы под давлением": категория III, модуль H.

Методы испытаний соответствуют нормам NF EN 12266-1, DIN 3230 и ISO 5208.

Строительная длина соответствует нормам EN 558-1 серия 48, DIN 3202/1 серия F6.

Стандартные монтажные фланцы Ру25

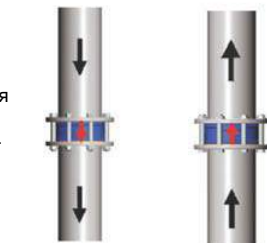
соответствуют нормам EN 1092-2 и

ASA 150 lbs - по запросу.

При монтаже в горизонтальном положении, ось клапана должна быть в вертикальном положении.



При монтаже в вертикальном положении, направление открытия створок должно соответствовать направлению движения жидкости.



Нисходящий поток Восходящий поток

Ду<150

TECOFI France - 83, Rue Marcel Mérioux 69960 Corbas - FRANCE
Tél. +33 (0) 4 72 79 05 79 - Fax +33 (0) 4 78 90 19 19 / +33 (0) 4 72 79 05 70
Adresses e-mail : sales@tecofi.fr ; tecofi@tecofi.fr / Site web : www.tecofi.fr

ПРИМЕНЕНИЕ

Основное применение : сточные воды, вязкие жидкости, водоочистка (очищенная вода, водоподготовка, насосные станции и т.д.)

ОБЩИЕ ТЕХНИЧЕСКИЕ ХАРАКТЕРИСТИКИ

Разработан в соответствии со стандартом NF EN 12334
Муфтовое соединение BSP.

Монтаж и работа в горизонтальном и вертикальном положении при восходящем потоке.

Малые потери давления

Полный проход благодаря передвигающемуся шару.

Самоочищающийся шар.

Плоская крышка при Ду 25 до Ду65 и круглая крышка для Ду 80.

Корпус : термообработанное эпоксидное покрытие толщиной 150 мкм (RAL 5019).

ИСПОЛНЕНИЕ

4	1	Шар	Ду25-40 : Нитрил Ду50-80 : Сталь, покрытая нитрилом
3	1	Прокладка	Нитрил
2	1	Крышка	Ковкий чугун EN GJS-400-15
1	1	Корпус	Ковкий чугун EN GJS-400-15
Поз.	Кол-во	Описание	Материал

РАЗМЕРЫ

Ду		L	H	Вес (кг)
мм	дюйм			
25	1"	141	72,71	1,8
32	1"1/4	141	76,23	2
40	1"1/2	150	91,45	3
50	2"	175	111,24	4,8
65	2"1/2	214	114,9	6,2
80	3"	248	160,39	12

РАБОЧИЕ УСЛОВИЯ

Максимальное рабочее давление : 10 бар

Максимальная температура : +80°C

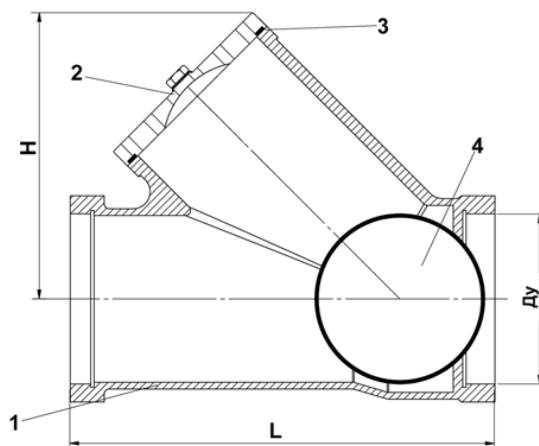
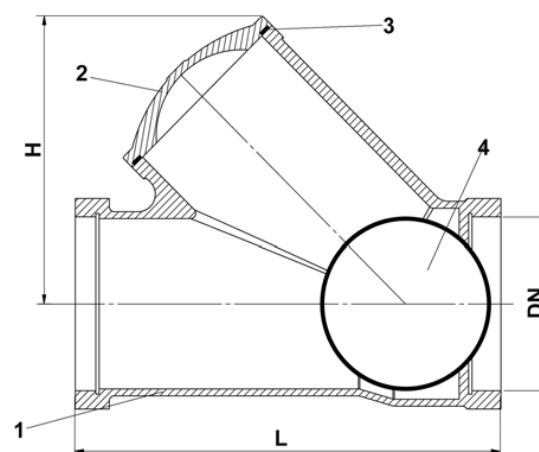
Внимание! : для малых рабочих давлений - конструкция по запросу
Испытания давления согласно нормам EN 12266-1, DIN 3230, BS 6755 и ISO 5208 :

Корпус : 15 бар

Седло : 11 бар

НОРМЫ И СТАНДАРТЫ

Производство в соответствии с Европейской Директивой 97/23/CE "Оборудование для работы под давлением" категория III модуль H.
Муфтовое соединение BSP в соответствии с ISO 228-1.

**Ду25-65****Ду80**

ТЕХНИЧЕСКИЙ ПАСПОРТ

КЛАПАН ОБРАТНЫЙ ШАРОВОЙ ФЛАНЦЕВЫЙ

CBL 3240

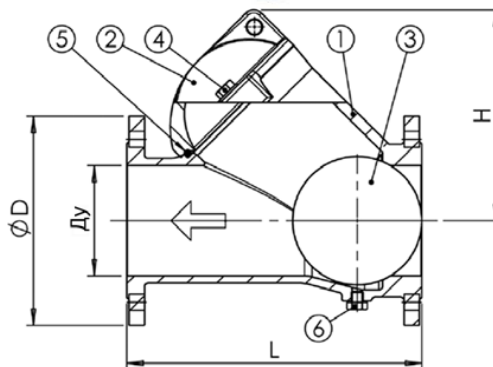


ПРИМЕНЕНИЕ

Основное применение: сточные воды, вязкие среды, водоочистка (очищенная вода, водоподготовка, насосные станции)

ОБЩИЕ ТЕХНИЧЕСКИЕ ХАРАКТЕРИСТИКИ

Исполнение в соответствии со стандартом NF EN 12334.
 Типоразмер: от Ду 40 до Ду 600.
 Установка и работа в горизонтальном или вертикальном положении при восходящем потоке.
 Малые потери давления.
 Полный проход благодаря всплывающему шару.
 Самоочищающийся шар.
 Отсутствие возможности заклинивания шара.
 Легкая съемная крышка.
 Пробка, позволяющая вынуть шар, под заказ.
 Корпус: эпоксидное покрытие толщиной 150 мкм, RAL 5019.



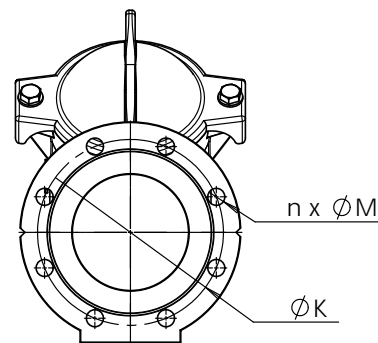
ИСПОЛНЕНИЕ

6	1	Противогрязевая пробка (Ду 40-400)	Нержавеющая сталь
5	1	Прокладка	Нитрил
4	2/4	Болт	Нержавеющая сталь
3	1	Шар	Сталь с нитриловым покрытием
2	1	Крышка	Ковкий чугун EN-GJS-400-15
1	1	Корпус	Ковкий чугун EN-GJS-400-15
Rep.	№	Описание	Материал

Вид В →

РАЗМЕРЫ

Ду		L	H	Ø D	Ø K	n x Ø M	Кольцевая прокладка	Минимальное давление открытия (мбар)	Вес (кг)
мм	дюйм								
40	1 1/2	180	113	150	110	4 x Ø19	Ø59,7 x Ø5,3	6,9	6,00
50	2"	200	145	165	125	4 x Ø18,5	Ø68,4 x Ø5,3	12,6	9,45
65	2 1/2	240	169	185	145	4 x Ø18,5	Ø105,4 x Ø5,3	20,5	14,0
80	3"	260	169	200	160	8 x Ø18,5	Ø105,4 x Ø5,3	12,0	15,1
100	4"	300	211	220	180	8 x Ø18	Ø133,6 x Ø5,7	16,0	22,7
125	5"	350	275	250	210	8 x Ø18	Ø188,6 x Ø5,7	41,6	38,1
150	6"	400	294	285	240	8 x Ø22	Ø188,6 x Ø5,7	25,7	47,8
200	8"	500	395	340	295	8 x Ø22	Ø257,8 x Ø8,6	26,7	91
250	10"	600	482	400	350	12 x Ø22	Ø317,8 x Ø8,6	32,5	144
300	12"	700	573	455	400	12 x Ø22	Ø382,8 x Ø8,6	35,7	222
350	14"	800	654	505	460	16 x Ø23	Ø455 x Ø10	54,2	367
400	16"	900	781	565	515	16 x Ø27	Ø530 x Ø10	64,0	499
450	18"	1000	730	615	565	20 x Ø27	-	-	500
500	20"	1100	900	670	620	20 x Ø27	-	-	580
600	24"	1300	1030	780	725	20 x Ø31	-	-	1095



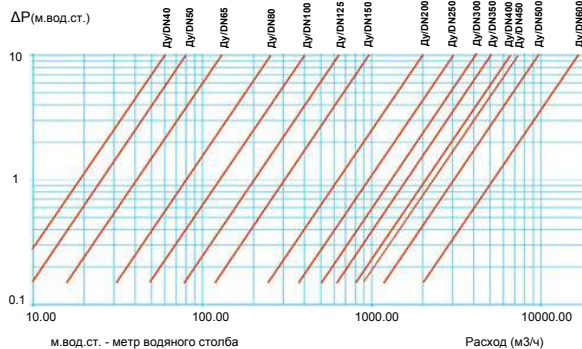
Следующее см. В

РАБОЧИЕ УСЛОВИЯ

Максимальное рабочее давление: 10 бар.
 Температура: -10°C/+80°C.
 Внимание: для малых рабочих давлений - конструкция по запросу

НОРМЫ И СТАНДАРТЫ

Производство в соответствии с Европейской Директивой 97/23/CE "Оборудование для работы под давлением" модуль H. (Ду 40-400)
 Методы испытаний соответствуют нормам NF EN 12266-1, DIN 3230 и ISO 5208.
 Строительная длина соответствует нормам EN 558-1 серия 48, DIN 3202/1 серия F6.
 Монтажные фланцы соответствуют нормам EN 1092-2 ISO PN 10, PN 16, ASA 150 lbs - по запросу.



ОБРАТНЫЙ ПОВОРОТНЫЙ ФЛАНЦЕВЫЙ КЛАПАН С ПРОТИВОВЕСОМ P_y 10/16

CP 4243



ПРИМЕНЕНИЕ

Основное применение : питьевая вода, загрязненные жидкости, морская вода, промышленность.

ТЕХНИЧЕСКИЕ ХАРАКТЕРИСТИКИ

Разработан по норме NF EN 12334.
 Типоразмер : от Ду 200 до Ду 1000,
 Низкое гидравлическое сопротивление.
 Простое техническое обслуживание
 Герметичное закрытие.
 Монтаж в горизонтальном или вертикальном положении.
 Самосмазывающиеся втулки.
 Работа с противовесом или без него.

ИСПОЛНЕНИЕ

9	2	Штифт	Нерж. сталь 420
8	4	Шпонка	Нерж. сталь 420
7	1	Противовес	Чугун GG 25
6	1	Рычаг	Сталь
5	1	Уплотнение	ЭПДМ
4	2	Втулка	Алюминий-Бронза
3	2	Шток	Нерж. сталь 420
2	1	Диск	Ковкий чугун GGG50
1	1	Корпус	Ковкий чугун GGG50
Поз.	Кол-во	Описание	Материал

РАЗМЕРЫ

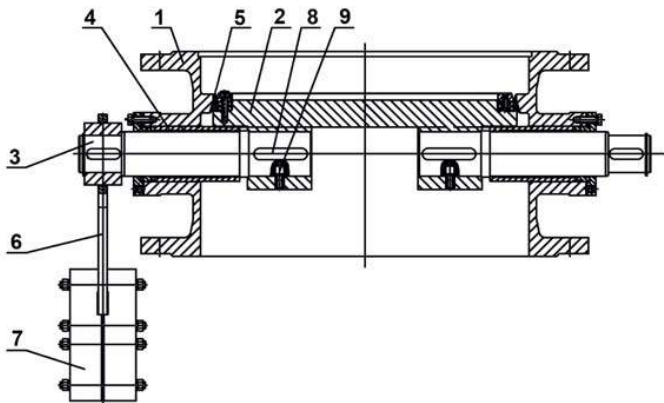
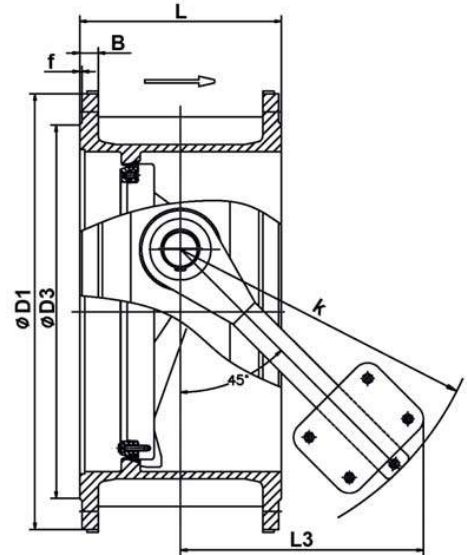
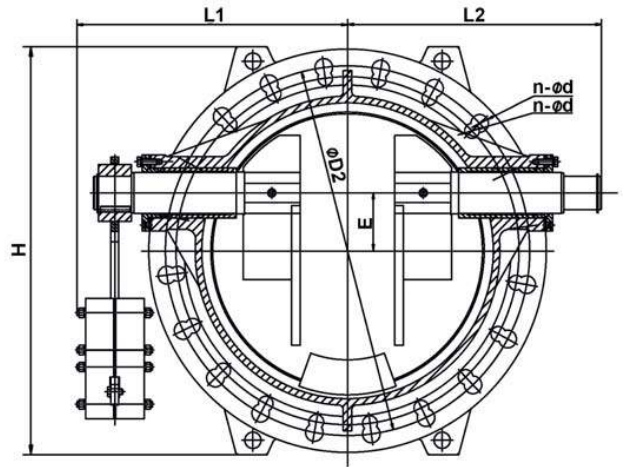
Ду	ØD1	ØD2		ØD3		n x Ød		B	L	f	H	K	L1	L2	L3	E	Вес (кг)
		P _y 10	P _y 16	P _y 10	P _y 16	P _y 10	P _y 16										
200	340	295	295	266	266	8 x Ø23	12 x Ø23	20	230	3	350	200	260	240	180	50	43
250	405	350	355	319	319	12 x Ø23	12 x Ø28	22	250	3	420	300	294	285	247	62,5	68
300	460	400	410	370	370	12 x Ø23	12 x Ø28	24,5	270	3	480	300	321	314	247	75	91
350	520	460	470	429	429	16 x Ø23	16 x Ø28	26,5	290	4x45°	530	350	383	360	300	70	132
400	580	515	525	480	480	16 x Ø28	16 x Ø31	28	310	4x45°	590	400	414	389	340	80	173
450	640	565	585	530	548	20 x Ø28	20 x Ø31	30	330	4x45°	650	450	469	444	356	90	252
500	715	620	650	582	609	20 x Ø28	20 x Ø34	31,5	350	4x45°	723	500	521	487	395	100	304
600	840	725	770	682	720	20 x Ø31	20 x Ø37	36	390	4x45°	850	600	572	502	471	120	457
700	910	840	840	794	794	24 x Ø31	24 x Ø37	39,5	430	4x45°	920	700	635	595	546	140	627
800	1025	950	950	901	901	24 x Ø34	24 x Ø41	43	470	4x45°	1035	800	711	680	610	160	861
900	1125	1050	1050	1001	1001	28 x Ø34	28 x Ø41	46,5	510	4x45°	1135	880	963	898	657	150	1193
1000	1255	1160	1170	1112	1112	28 x Ø37	28 x Ø44	50	550	4x45°	1265	1000	945	890	752	200	1540

РАБОЧИЕ УСЛОВИЯ

Максимальное рабочее давление : 16 бар.
 Максимальная рабочая температура : -10° C / + 80° C.

НОРМЫ И СТАНДАРТЫ

Процедуры испытаний проведены согласно норме BS 6755
 Строительная длина отвечает нормам NF EN558-1 серия 14,
 DIN 3202/1 серия F4.
 Фланцы изготовлены согласно нормам EN 1092-2,
 ISO 2531и DIN 2501: ISO P_y10/16.



ОБРАТНЫЙ ПОВОРОТНЫЙ ФЛАНЦЕВЫЙ КЛАПАН Ру 10 С ГИДРАВЛИЧЕСКИМ ПРОТИВОВЕСОМ

CP 4201



ПРИМЕНЕНИЕ

Основное применение : питьевая вода, загрязненные жидкости, морская вода, промышленность.

ТЕХНИЧЕСКИЕ ХАРАКТЕРИСТИКИ

Типоразмер : от Ду 150 до Ду 1000,
Низкое гидравлическое сопротивление (Малые потери напора).
Простое техническое обслуживание
Герметичное закрытие.
Монтаж в горизонтальном или вертикальном положении.
Самосмазывающиеся втулки.
Работа с противовесом или без него.

ИСПОЛНЕНИЕ

7	1	Рычаг	Сталь
6	1	Гидравлический амортизатор	
5	1	Прокладка	ЭПДМ
4	2	Втулка	Бронза
3	2	Ось	Нержавеющая сталь X20 Cr13
2	1	Диск	Ковкий чугун GGG50
1	1	Корпус	Ковкий чугун GGG50
Поз.	Кол-во	Описание	Материал

РАЗМЕРЫ

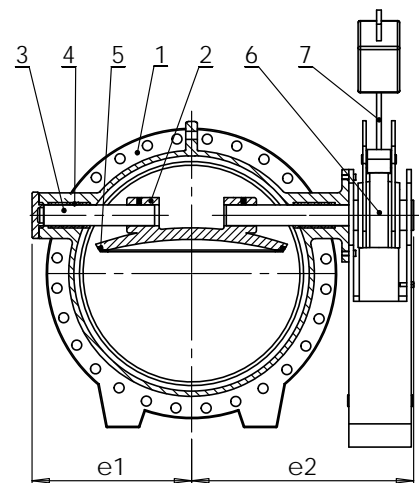
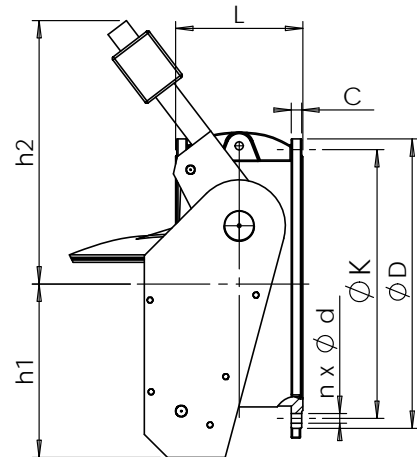
Ду	ØD	ØK	n x Ød	C	L	e1	e2	h1	h2	Вес (кг)
150	285	240	8 x Ø23	19	210	143	265	276	316	45
200	340	295	12 x Ø23	20	230	208	357	297	364	85
250	405	355	12 x Ø28	22	250	239	373	288	373	110
300	460	410	12 x Ø28	25	270	259	414	294	367	140
350	520	470	16 x Ø28	27	290	289	468	325	435	195
400	580	525	16 x Ø31	28	310	320	510	339	421	255
450	640	585	20 x Ø31	30	330	355	550	335	425	275
500	715	650	20 x Ø34	32	350	380	595	476	492	335
600	840	770	20 x Ø37	36	390	430	631	515	610	495
700	910	840	24 x Ø37	40	430	495	750	603	755	800
800	1025	950	24 x Ø41	43	470	561	812	644	872	1030
900	1125	1050	28 x Ø41	47	510	660	933	707	1010	1385
1000	1255	1170	28 x Ø44	50	550	684	1045	705	1198	2175

РАБОЧИЕ УСЛОВИЯ

Максимальное рабочее давление : 10 бар.
Максимальная рабочая температура : + 80°C.

НОРМЫ И СТАНДАРТЫ

Процедуры испытаний проведены согласно норме BS 6755
Строительная длина отвечает нормам NF EN558-1 серия 14,
DIN 3202/1 серия F4.
Фланцы изготовлены согласно нормам EN 1092-2,
ISO 2531и DIN 2501: ISO Ру10.



ОБРАТНЫЙ ПОВОРОТНЫЙ ФЛАНЦЕВЫЙ КЛАПАН Ру 16 С ГИДРАВЛИЧЕСКИМ ПРОТИВОВЕСОМ

CP 4241



ПРИМЕНЕНИЕ

Основное применение : питьевая вода, загрязненные жидкости, морская вода, промышленность.

ТЕХНИЧЕСКИЕ ХАРАКТЕРИСТИКИ

Типоразмер : от Ду 150 до Ду 1000,
Низкое гидравлическое сопротивление (Малые потери напора).
Простое техническое обслуживание
Герметичное закрытие.
Монтаж в горизонтальном или вертикальном положении.
Самосмазывающиеся втулки.
Работа с противовесом или без него.

ИСПОЛНЕНИЕ

7	1	Рычаг	Сталь
6	1	Гидравлический амортизатор	
5	1	Прокладка	ЭПДМ
4	2	Втулка	Бронза
3	2	Ось	Нержавеющая сталь X20 Cr13
2	1	Диск	Ковкий чугун GGG50
1	1	Корпус	Ковкий чугун GGG50
Поз.	Кол-во	Описание	Материал

РАЗМЕРЫ

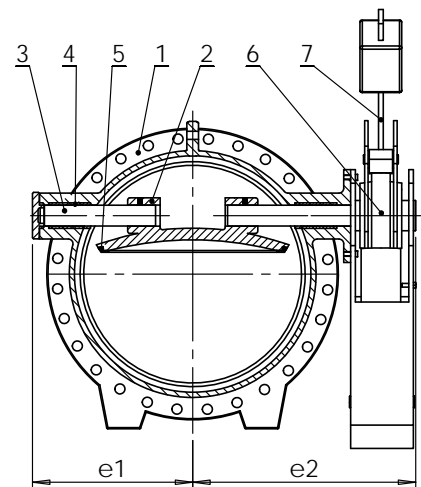
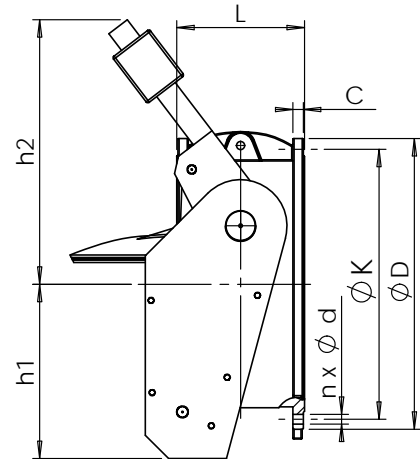
Ду	ØD	ØK	n x Ød	C	L	e1	e2	h1	h2	Вес (кг)
150	285	240	8 x Ø23	19	210	143	265	276	316	45
200	340	295	12 x Ø23	20	230	208	357	297	364	85
250	405	355	12 x Ø28	22	250	239	373	288	373	110
300	460	410	12 x Ø28	25	270	259	414	294	367	140
350	520	470	16 x Ø28	27	290	289	468	325	435	195
400	580	525	16 x Ø31	28	310	320	510	339	421	255
450	640	585	20 x Ø31	30	330	355	550	335	425	275
500	715	650	20 x Ø34	32	350	380	595	476	492	335
600	840	770	20 x Ø37	36	390	430	631	515	610	495
700	910	840	24 x Ø37	40	430	495	750	603	755	800
800	1025	950	24 x Ø41	43	470	561	812	644	872	1030
900	1125	1050	28 x Ø41	47	510	660	933	707	1010	1385
1000	1255	1170	28 x Ø44	50	550	684	1045	705	1198	2175

РАБОЧИЕ УСЛОВИЯ

Максимальное рабочее давление : 16 бар.
Максимальная рабочая температура : + 80°C.

НОРМЫ И СТАНДАРТЫ

Процедуры испытаний проведены согласно норме BS 6755
Строительная длина отвечает нормам NF EN558-1 серия 14,
DIN 3202/1 серия F4.
Фланцы изготовлены согласно нормам EN 1092-2,
ISO 2531 и DIN 2501: ISO Ру16.



Ref. : A1309147

Rev. : Initial

Page : 1/1

ПОВОРОТНЫЙ ОБРАТНЫЙ КЛАПАН С НАКЛОННЫМ СЕДЛОМ Ру 25

CP 4252



Tecofi 
VALVE DESIGNER - FRANCE

ПРИМЕНЕНИЕ

Основное применение: теплопункты и системы отопления, теплотрассы, технологические контуры, насосные станции, водоподготовка и водоснабжение

ОБЩИЕ ХАРАКТЕРИСТИКИ

Наклонное седло.
Низкое гидравлическое сопротивление (малые потери давления).
Простое техническое обслуживание.
Герметичное закрытие (диск с двойным эксцентриситетом).
Монтаж в горизонтальном или вертикальном положении.
Самосмазывающиеся опоры осей.
Применение с противовесом или без него.
Уплотнение металл по металлу.

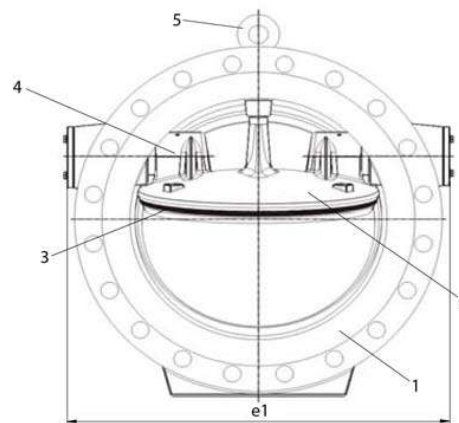
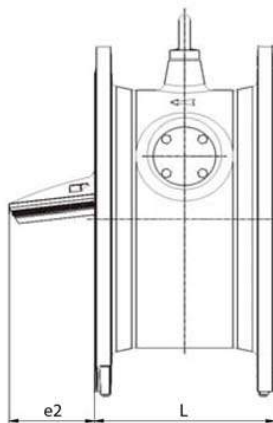


ИСПОЛНЕНИЕ

5	1	Крюк	
4	1	Шток	Нерж. сталь
3	2	Прокладка	ЭГДМ
2	1	Диск	Ковкий чугун GGG40
1	1	Корпус	Ковкий чугун GGG40
Поз.	Кол-во	Описание	Материал

РАЗМЕРЫ

Ду	Ру	L	e1	e2	Вес (кг)
800	25	470	1070	323	695
1000	25	550	1374	417	1780



РАБОЧИЕ УСЛОВИЯ

Максимальное рабочее давление : 25 бар.
Максимальная температура : + 150°C.

НОРМЫ И СТАНДАРТЫ

Процедуры испытаний соответствуют норме BS 6755.
Строительная длина NF EN558-1 серия 14, DIN 3202 серия F4.
Фланцы изготовлены согласно норме EN 1092-2, ISO 2531 и DIN 2501 : ISO Ру25.

Ref. : A1311197

Rev. : Initial

Page : 1/1

ПОВОРОТНЫЙ ОБРАТНЫЙ КЛАПАН С НАКЛОННЫМ СЕДЛОМ Ру 10

CP 4202



Tecofi
VALVE DESIGNER - FRANCE

ПРИМЕНЕНИЕ

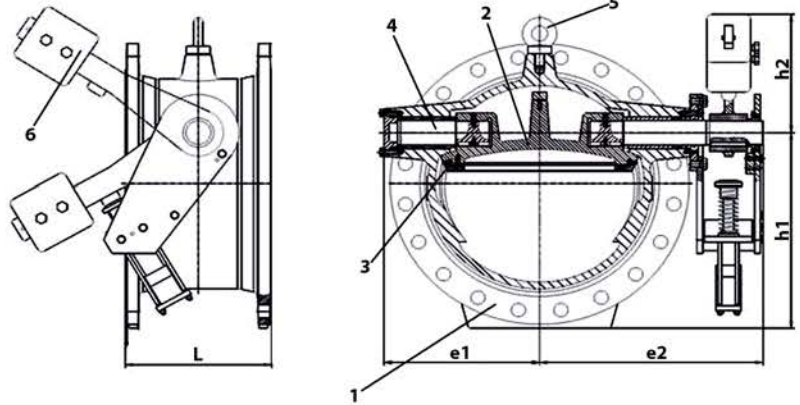
Основное применение: технологические контуры, насосные станции, водоподготовка и водоснабжение.

ОБЩИЕ ХАРАКТЕРИСТИКИ

Наклонное седло.
Низкое гидравлическое сопротивление (малые потери давления).
Простое техническое обслуживание.
Герметичное закрытие (диск с двойным эксцентриситетом).
Монтаж в горизонтальном или вертикальном положении.
Самосмазывающиеся опоры осей.
Применение с противовесом.

ИСПОЛНЕНИЕ

6	1	Противовес	
5	1	Крюк	
4	1	Шток	Нерж. сталь
3	2	Прокладка	ЭПДМ
2	1	Диск	Ковкий чугун GGG40
1	1	Корпус	Ковкий чугун GGG40
Поз.	Кол-во	Описание	Материал



РАЗМЕРЫ

Ду		Ру	Ду	e1	e2	h1	h2	Вес (кг)
мм	дюйм							
200	8"	10	230	185	318	225	163	70
250	10"	10	250	222	355	280	200	80
300	12"	10	270	242	374	320	200	105
350	14"	10	290	277	413	363	258	155
400	16"	10	310	312	446	405	258	185
450	18"	10	330	342	505	445	282	230
500	20"	10	350	372	530	498	321	285
600	24"	10	390	441	603	585	375	420
700	28"	10	430	489	724	645	437	650
800	32"	10	470	536	783	723	525	925
900	36"	10	510	610	853	813	642	1380
1000	40"	10	550	687	992	903	625	1970
1200	48"	10	630	815	1208	1063	742	2625

РАБОЧИЕ УСЛОВИЯ

Максимальное рабочее давление : 10 бар.
Максимальная температура : +90°C.

НОРМЫ И СТАНДАРТЫ

Процедуры испытаний соответствуют норме BS 6755.
Строительная длина NF EN558-1 серия 14, DIN 3202 серия F4.
Фланцы изготовлены согласно норме EN 1092-2, ISO 2531 и DIN 2501 : ISO Ру10.

TECOFI France - 83, Rue Marcel Mérieux 69960 Corbas - FRANCE
Tél. +33 (0) 4 72 79 05 79 - Fax +33 (0) 4 78 90 19 19 / +33 (0) 4 72 79 05 70
E-mail : tecofi@tecofi.fr - Service commercial / Sales dep. : sales@tecofi.fr - www.tecofi.fr

Ref. : A1311197

Rev. : Initial

Page : 1/1

ПОВОРОТНЫЙ ОБРАТНЫЙ КЛАПАН С НАКЛОННЫМ СЕДЛОМ Ру 16

CP 4242



Tecofi 
VALVE DESIGNER - FRANCE

ПРИМЕНЕНИЕ

Основное применение: технологические контуры, насосные станции, водоподготовка и водоснабжение.

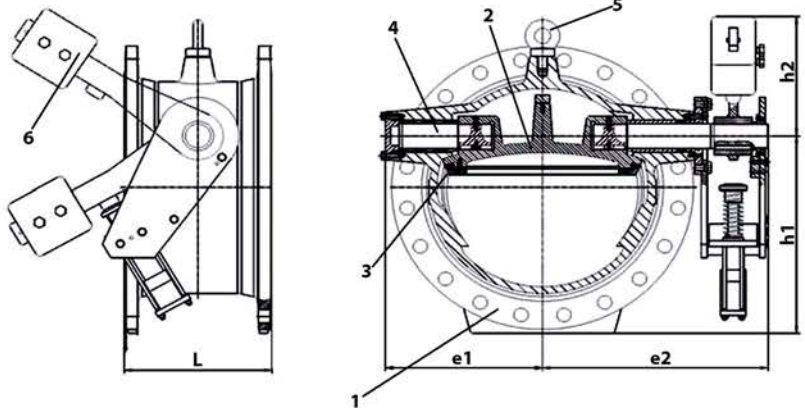
ОБЩИЕ ХАРАКТЕРИСТИКИ

Наклонное седло.
Низкое гидравлическое сопротивление (малые потери давления).
Простое техническое обслуживание.
Герметичное закрытие (диск с двойным эксцентриситетом).
Монтаж в горизонтальном или вертикальном положении.
Самосмазывающиеся опоры ошей.
Применение с противовесом.



ИСПОЛНЕНИЕ

6	1	Противовес	
5	1	Крюк	
4	1	Шток	Нерж. сталь
3	2	Прокладка	ЭПДМ
2	1	Диск	Ковкий чугун GGG40
1	1	Корпус	Ковкий чугун GGG40
Поз.	Кол-во	Описание	Материал



РАЗМЕРЫ

Ду		Ру	Ду	e1	e2	h1	h2	Вес (кг)
мм	дюйм							
200	8"	16	230	185	318	225	163	70
250	10"	16	250	222	355	280	200	80
300	12"	16	270	242	374	320	200	105
350	14"	16	290	277	413	363	258	155
400	16"	16	310	312	446	405	258	185
450	18"	16	330	342	505	445	282	230
500	20"	16	350	372	530	498	321	285
600	24"	16	390	441	603	585	375	420
700	28"	16	430	489	724	645	437	650
800	32"	16	470	536	783	723	525	925
900	36"	16	510	610	853	813	642	1380
1000	40"	16	550	687	992	903	625	1970
1200	48"	16	630	815	1208	1063	742	2625

РАБОЧИЕ УСЛОВИЯ

Максимальное рабочее давление : 16 бар.
Максимальная температура : + 90°C.

НОРМЫ И СТАНДАРТЫ

Процедуры испытаний соответствуют норме BS 6755.
Строительная длина NF EN558-1 серия 14, DIN 3202 серия F4.
Фланцы изготовлены согласно норме EN 1092-2, ISO 2531 и DIN 2501 : ISO Ру16.

TECOFI France - 83, Rue Marcel Mérieux 69960 Corbas - FRANCE
Tél. +33 (0) 4 72 79 05 79 - Fax +33 (0) 4 78 90 19 19 / +33 (0) 4 72 79 05 70
E-mail : tecofi@tecofi.fr - Service commercial / Sales dep. : sales@tecofi.fr - www.tecofi.fr

СЕТЧАТЫЙ ФИЛЬТР ФЛАНЦЕВЫЙ Py16

F 3240N



ПРИМЕНЕНИЕ

Системы отопления, вентиляции и кондиционирования, холодного и горячего водоснабжения, пожаротушения, технологические трубопроводы.

ОБЩИЕ ТЕХНИЧЕСКИЕ ХАРАКТЕРИСТИКИ

Корпус и крышка из серого чугуна с Ду15 до Ду300 и из ковкого чугуна для Ду350 и Ду400. Эпоксидное покрытие RAL 5019, толщиной 80-100 микрон. Съемная сетка из нержавеющей стали. Дренажная пробка G3/8 (Ду15-20); G1/2 (Ду25-100); G3/4 (Ду125-400) Фланцевое присоединение Py16

ИСПОЛНЕНИЕ

7	1	Дренажная пробка	Сталь А 105
6	1	Прокладка	Графит
5	**	Винт	Сталь А 105
4	1	Крышка	Чугун EN-GJL-250
3	1	Прокладка	Графит
2	1	Сетка	Нерж. сталь 304 X5CrNi 18-10
1	1	Корпус	Чугун EN-GJL-250 (Ду15-300) Ковкий чугун EN-GJS-400 (Ду350-400)
Поз.	Кол-во	Описание	Материал

** 4 для Ду15-100 и 6 для Ду125-400

РАЗМЕРЫ

Ду	L	ØD	ØD1	ØD2	b	z	Ød	H	H1	Вес (кг)	Размер ячейки (мм)
15	130	95	65	45	16	4	14	74	110	3	1
20	150	105	75	58	16	4	14	90	130	3.2	
25	160	115	85	68	16	4	14	95	160	4	
32	180	140	100	78	16	4	18	119	171	6	
40	200	150	110	88	18	4	18	130	195	7	
50	230	165	125	102	20	4	18	145	218	8	
65	290	185	145	122	20	4	18	160	248	12	1,3
80	310	200	160	138	20	8	18	185	283	14	
100	350	220	180	158	22	8	18	225	351	18	
125	400	250	210	188	26	8	18	268	418	32	
150	480	285	240	212	26	8	23	295	468	45	1,6
200	600	340	295	268	30	12	23	316	529	80	
250	730	405	355	320	32	12	23	420	662	130	
300	850	460	410	378	36	12	27	455	735	170	
350	980	520	470	438	30,5	16	27	565	915	240	
400	1100	580	525	490	32	16	30	635	1041	345	

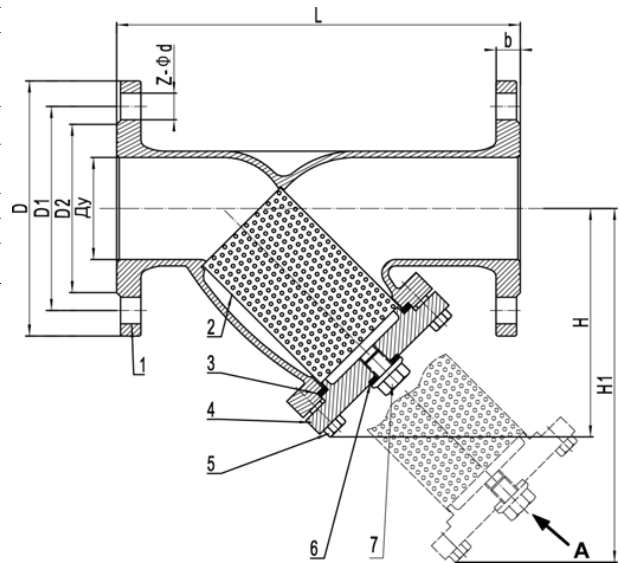
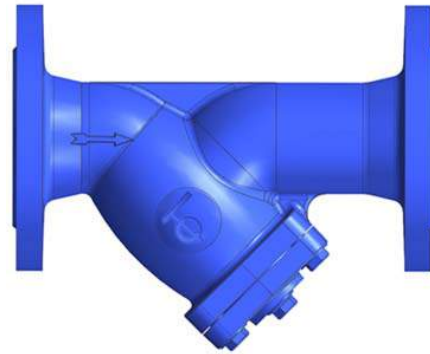
РАБОЧИЕ УСЛОВИЯ

Максимальное рабочее давление: -16 бар.
Максимальная температура: +200°C

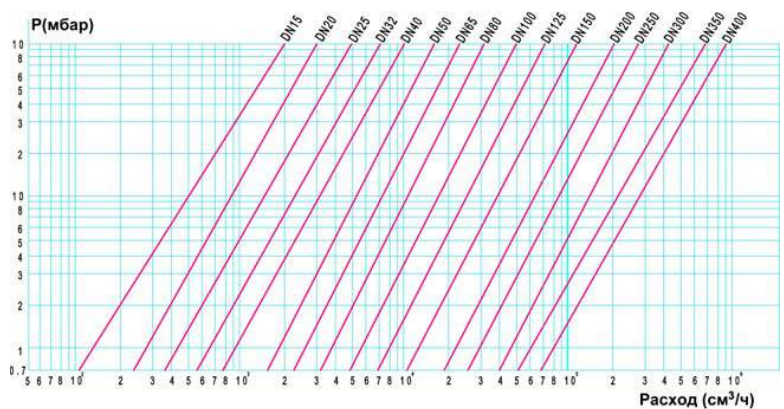
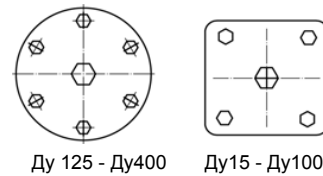
Процедуры испытаний соответствуют нормам: EN 12266-1, DIN 3230, BS 5154 и ISO 5208 :
- Корпус : 24 бар

НОРМЫ И СТАНДАРТЫ

Строительные длины согласно нормам EN 558-1 серия 1 и DIN 3202/1 серия F1.
Фланцы по стандарту EN 1092-2 ISO Py16.



ВИД А



TECOFI France - 83, Rue Marcel Mérieux 69960 Corbas - FRANCE
Tél. +33 (0) 4 72 79 05 79 - Fax +33 (0) 4 78 90 19 19 / +33 (0) 4 72 79 05 70
Adresses e-mail : sales@tecofi.fr ; tecofi@tecofi.fr / Site web : www.tecofi.fr

ФЛАНЦЕВЫЙ СЕТЧАТЫЙ НАКЛОННЫЙ ФИЛЬТР

F 5240



ПРИМЕНЕНИЕ

- Стандартное применение : фильтрация всех типов сред

ОБЩИЕ ТЕХНИЧЕСКИЕ ХАРАКТЕРИСТИКИ

- Типоразмер : от Ду 15 до Ду 200
- Стальной корпус "У", стальная крышка
- Съёмный фильтр из нержавеющей стали
- Фланцевое соединение Ру 25/40

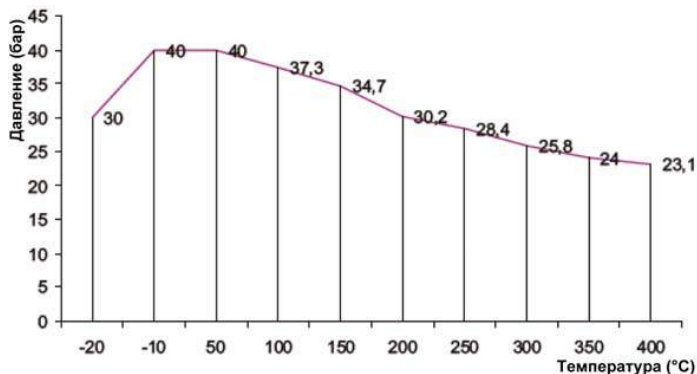
ИСПОЛНЕНИЕ

8	Прокладка крышки	Графит
7	Шайба	Сталь А4 1.4571
6	Дренажная пробка	Сталь С35Е
5	Гайка	Сталь С35Е
4	Шпилька	Сталь 25CrMo4
3	Сетка	Нерж. сталь 304
2	Крышка	Сталь ASTM A 216 WCB
1	Корпус	Сталь ASTM A 216 WCB
Поз.	Описание	Материал

DIMENSIONS

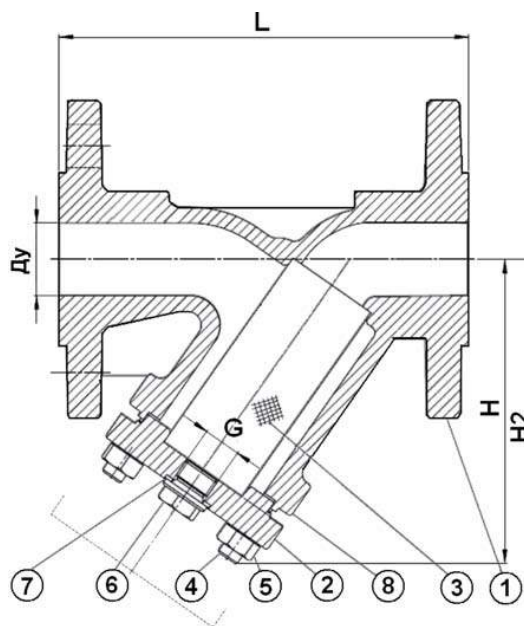
Ду		L	H	H1	H2	ØD	G	Размер ячейки сетки (мм)	Вес (кг)
мм	дюйм								
15	1/2"	130	90	56	135	23	3/8"	1	2,65
20	3/4"	150	100	68	150	28	3/8"		3,8
25	1"	160	115	82	180	36	3/4"		4,8
32	1 1/4"	180	135	98	215	42	3/4"		6,9
40	1 1/2"	200	150	114	240	50	1"	1,25	9,5
50	2"	230	160	119	250	61,5	1"		11,9
65	2 1/2"	290	180	134	285	78,5	1"		16,9
80	3"	310	215	149	330	89,58	1"		22,1
100	4"	350	235	169	365	109,5	1 1/2"	1,6	31,6
125	5"	400	280	199	425	137,5	1 1/2"		54
150	6"	480	320	224	480	160	1 1/2"		75
200	8"	600	405	284	610	210	1 1/2"		137

РАБОЧИЕ УСЛОВИЯ

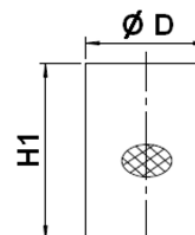


НОРМЫ И СТАНДАРТЫ

Методы испытаний соответствуют нормам EN 12266-1, DIN 3230, BS 6755 и ISO 5280.
Строительная длина соответствует нормам DIN 3202/1 серия F1
Фланцевое соединение соответствует норм EN 1092-2 : ISO Ру 25/40.



Размеры сетки



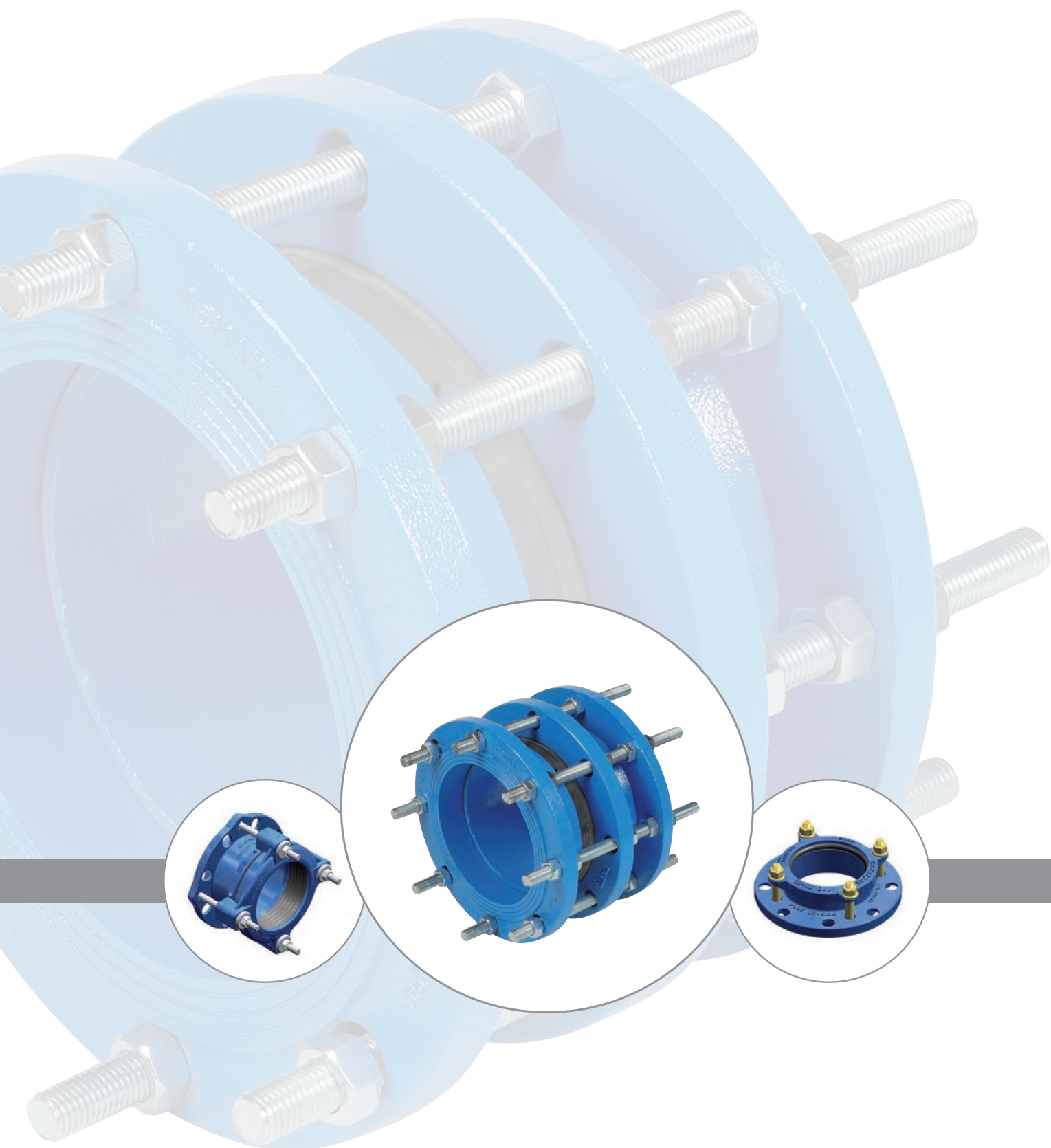
Направление монтажа



**Вертикальное
положение**

**Горизонтальное
положение**

РАЗБОРНЫЕ СОЕДИНЕНИЯ



РАЗБОРНОЕ СОЕДИНЕНИЕ Ру 10

JT4202



ПРИМЕНЕНИЕ

Общее применение: для облегчения разбора и монтажа трубопроводной арматуры.

ОБЩИЕ ТЕХНИЧЕСКИЕ ХАРАКТЕРИСТИКИ

Типоразмер: от Ду 80 до Ду 2600.
Жесткое соединение между элементами соединения трубопроводов.
Длинный корпус.
Ру 10.

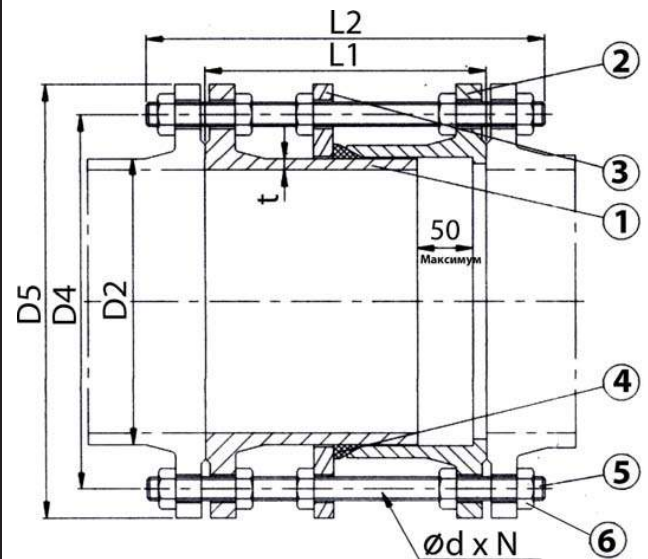


ИСПОЛНЕНИЕ

Поз.	Кол-во	Описание	Материал
6	-	Гайка	Оцинкованная сталь
5	-	Шпилька с резьбой	Оцинкованная сталь
4	1	Уплотнительное кольцо	ЭПДМ
3	1	Удерживающий фланец	Ковкий чугун EN-GJS-500-07
2	1	Короткий фланец	Ковкий чугун EN-GJS-500-07
1	1	Длинный фланец	Ковкий чугун EN-GJS-500-07

РАЗМЕРЫ

Ду		D2	D4	D5	L1	L2	d	N	t
мм	ДЮЙМ								
80	3"	98	160	200	200	310	16	8	7,0
100	4"	118	180	220	200	310	16	8	7,2
125	5"	144	210	250	200	310	16	8	7,5
150	6"	170	240	285	200	320	20	8	7,8
200	8"	222	295	340	220	340	20	8	8,4
250	10"	274	350	400	230	370	20	12	9,0
300	12"	326	400	455	250	410	20	12	9,6
350	14"	378	460	505	260	410	20	16	10,2
400	16"	429	515	565	270	430	24	16	10,8
450	18"	480	565	615	270	430	24	16	11,4
500	20"	532	620	670	280	440	24	20	12,0
600	24"	635	725	780	300	480	27	20	13,2
700	28"	738	840	895	300	480	27	24	14,4
800	32"	842	950	1015	320	520	30	24	15,6
900	36"	945	1050	1115	320	520	30	28	16,8
1000	40"	1048	1160	1230	340	560	33	28	18,0
1100	44"	1152	1270	1340	340	560	33	32	19,2
1200	48"	1255	1380	1455	360	600	36	32	20,4
1400	56"	1462	1590	1675	380	630	39	36	22,8
1500	60"	1565	1700	1785	400	665	39	36	23,0
1600	64"	1668	1820	1915	400	700	45	40	25,2
1800	72"	1875	2020	2115	420	730	45	44	27,6
2000	80"	2082	2230	2325	440	730	45	48	30,0
2200	88"	2288	2440	2550	450	750	52	52	32,4
2400	96"	2495	2650	2760	460	770	52	56	34,8
2600	104"	2702	2850	2960	500	800	52	60	37



НОРМЫ И СТАНДАРТЫ

Фланцы соответствуют норме ISO 2531 Ру10

РАЗБОРНОЕ СОЕДИНЕНИЕ P_y 16

JT4242

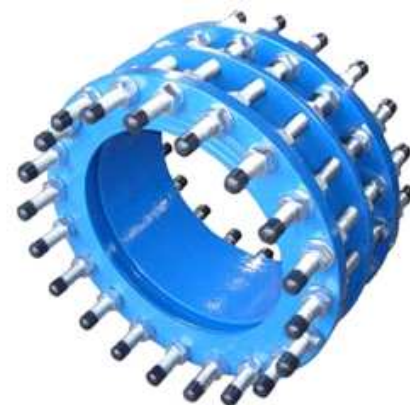


ПРИМЕНЕНИЕ

Общее применение: для облегчения разбора и монтажа трубопроводной арматуры.

ОБЩИЕ ТЕХНИЧЕСКИЕ ХАРАКТЕРИСТИКИ

Типоразмер: от Ду 80 до Ду 2600.
Жесткое соединение между элементами соединения трубопроводов.
Длинный корпус.
P_y 16.

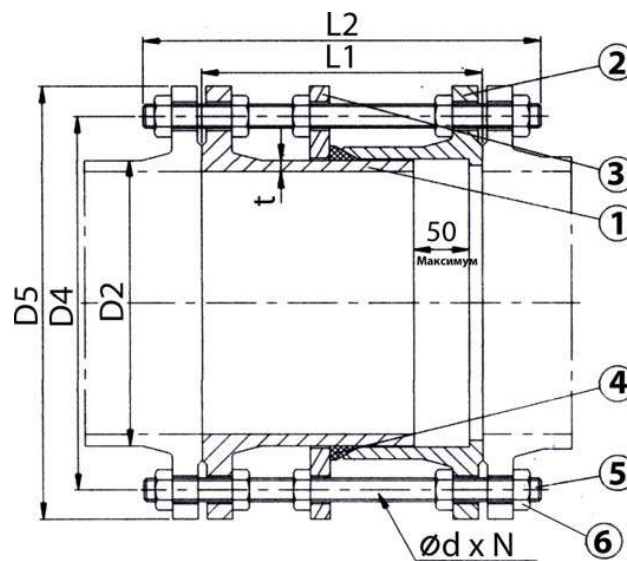


ИСПОЛНЕНИЕ

Поз.	Кол-во	Описание	Материал
6	-	Гайка	Оцинкованная сталь
5	-	Шпилька с резьбой	Оцинкованная сталь
4	1	Уплотнительное кольцо	ЭГДМ
3	1	Удерживающий фланец	Ковкий чугун EN-GJS-500-7
2	1	Короткий фланец	Ковкий чугун EN-GJS-500-7
1	1	Длинный фланец	Ковкий чугун EN-GJS-500-7

РАЗМЕРЫ

Ду		D2	D4	D5	L1	L2	d	N	t
мм	дюйм								
80	3"	98	160	200	200	310	16	8	7,0
100	4"	118	180	220	200	310	16	8	7,2
125	5"	144	210	250	200	310	16	8	7,5
150	6"	170	240	285	200	320	20	8	7,8
200	8"	222	295	340	220	340	20	12	8,4
250	10"	274	355	400	230	370	24	12	9,0
300	12"	326	410	455	250	410	24	12	9,6
350	14"	378	470	520	260	410	24	16	10,2
400	16"	429	525	580	270	430	27	16	10,8
450	18"	480	585	640	270	430	27	20	11,4
500	20"	532	650	715	280	440	30	20	12,0
600	24"	635	770	840	300	480	33	20	13,2
700	28"	738	840	910	300	480	33	24	14,4
800	32"	842	950	1025	320	520	36	24	15,6
900	36"	945	1050	1125	320	520	36	28	16,8
1000	40"	1048	1170	1255	340	560	39	28	18,0
1100	44"	1152	1270	1355	340	560	39	32	19,2
1200	48"	1255	1390	1485	360	600	45	32	20,4
1400	56"	1462	1590	1685	380	630	45	36	22,8
1500	60"	1565	1710	1820	400	665	52	36	23,0
1600	64"	1668	1820	1930	400	700	52	40	25,2
1800	72"	1875	2020	2130	420	730	52	44	27,6
2000	80"	2082	2230	2345	440	730	56	48	30,0
2200	88"	2288	2440	2555	450	750	56	52	32,4
2400	96"	2495	2650	2765	460	770	56	56	34,8
2600	104"	2702	2850	2965	500	800	56	60	37



НОРМЫ И СТАНДАРТЫ

Фланцы соответствуют норме ISO 2531 P_y16

РАЗБОРНОЕ СОЕДИНЕНИЕ Ру 10

JT5200



ПРИМЕНЕНИЕ

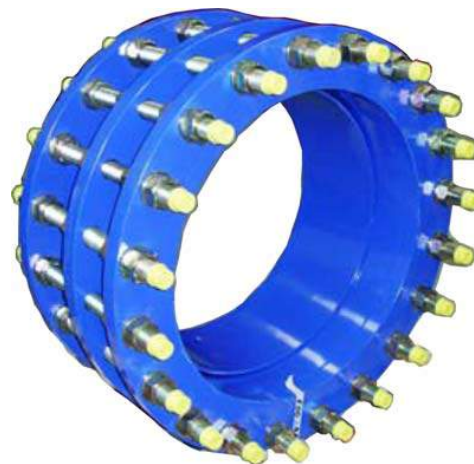
Общее применение: для облегчения разбора и монтажа трубопроводной арматуры.

ОБЩИЕ ТЕХНИЧЕСКИЕ ХАРАКТЕРИСТИКИ

Типоразмер: от Ду 200 до Ду 1200.
Жесткое соединение между элементами соединения трубопроводов.
Длинный корпус.
Ру 10.

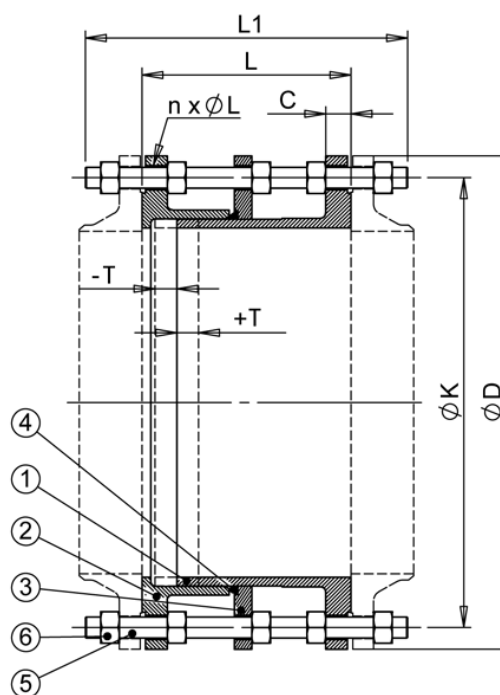
ИСПОЛНЕНИЕ

6		Гайка	Сталь 6.8
5		Шпилька с резьбой	Сталь 6.8
4	1	Уплотнительное кольцо	ЭПДМ
3	1	Удерживающий фланец	Углеродистая сталь S-235 JR
2	1	Короткий фланец	Углеродистая сталь S-235 JR
1	1	Длинный фланец	Углеродистая сталь S-235 JR
Поз.	Кол-во	Описание	Материал



РАЗМЕРЫ

Ду		L	L1	Ø D	Ø K	T	C	n x Ø L	Вес (кг)
мм	дюйм								
200	8"	280	430	340	295	40	24	8 x 20	53
250	10"	280	430	395	350	40	26	12 x 20	72
300	12"	280	430	445	400	40	26	12 x 20	81
350	14"	280	430	505	460	40	28	16 x 20	109
400	16"	280	450	565	515	40	32	16 x 24	150
450	18"	330	530	615	565	50	38	20 x 24	180
500	20"	330	530	670	620	50	38	20 x 24	206
600	24"	330	550	780	725	50	40	20 x 27	264
700	28"	330	550	895	840	50	40	24 x 27	329
800	32"	400	650	1015	950	60	44	24 x 30	454
900	36"	400	650	1115	1050	60	48	28 x 30	537
1000	40"	400	660	1230	1160	60	50	28 x 33	674
1200	48"	450	730	1455	1380	70	54	32 x 36	947



РАЗБОРНОЕ СОЕДИНЕНИЕ Ру 16

JT5240



ПРИМЕНЕНИЕ

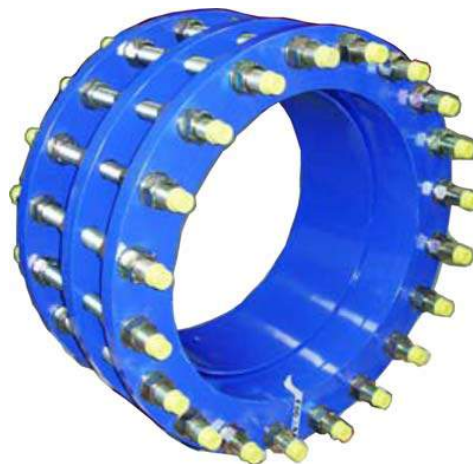
Общее применение: для облегчения разбора и монтажа трубопроводной арматуры.

ОБЩИЕ ТЕХНИЧЕСКИЕ ХАРАКТЕРИСТИКИ

Типоразмер: от Ду 200 до Ду 1200.
Жесткое соединение между элементами соединения трубопроводов.
Длинный корпус.
Ру 16.

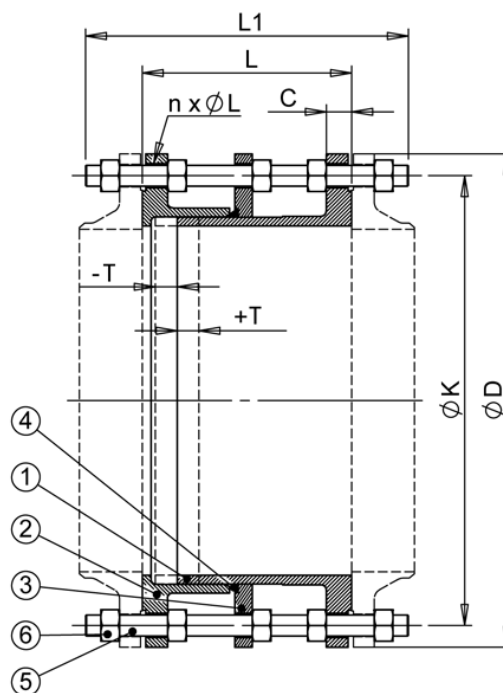
ИСПОЛНЕНИЕ

6		Гайка	Сталь 6.8
5		Шпилька с резьбой	Сталь 6.8
4	1	Уплотнительное кольцо	ЭПДМ
3	1	Удерживающий фланец	Углеродистая сталь S-235 JR
2	1	Короткий фланец	Углеродистая сталь S-235 JR
1	1	Длинный фланец	Углеродистая сталь S-235 JR
Поз.	Кол-во	Описание	Материал



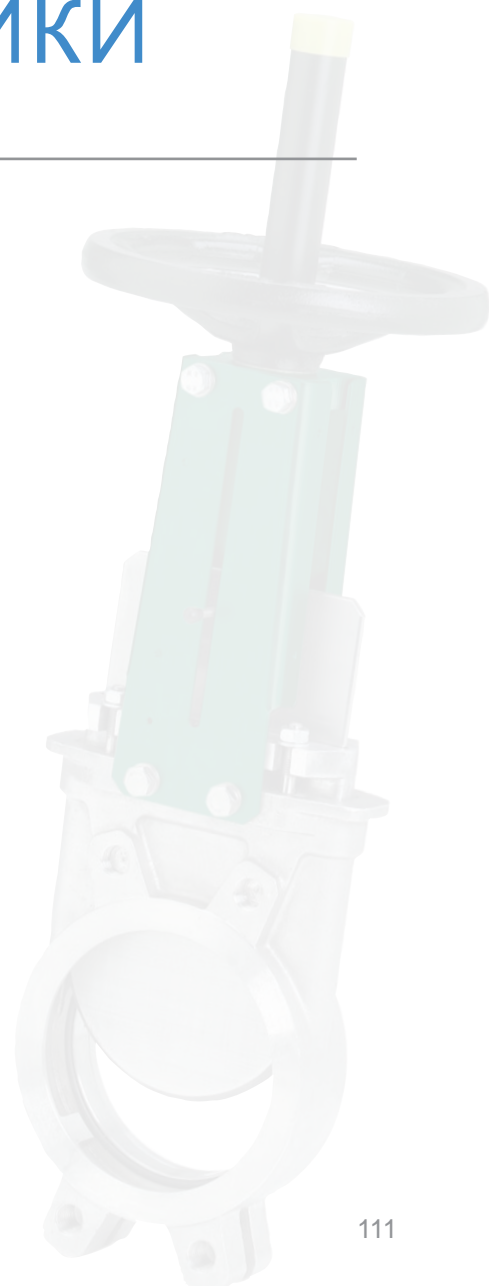
РАЗМЕРЫ

Ду		L	L1	Ø D	Ø K	T	C	n x ØL	Вес (кг)
мм	дюйм								
200	8"	280	430	340	295	40	24	12 x 20	60
250	10"	280	450	405	355	40	26	12 x 24	84
300	12"	280	450	460	410	40	28	12 x 24	99
350	14"	280	450	520	470	40	30	16 x 24	143
400	16"	280	450	580	525	40	32	16 x 27	170
450	18"	330	550	640	585	50	38	20 x 27	228
500	20"	330	530	715	650	50	38	20 x 30	276
600	24"	330	550	840	770	50	42	20 x 33	395
700	28"	330	550	910	840	50	44	24 x 33	428
800	32"	400	670	1025	950	60	50	24 x 36	565
900	36"	400	670	1125	1050	60	54	28 x 36	663
1000	40"	400	660	1255	1170	60	55	28 x 39	887
1200	48"	450	750	1485	1390	70	58	32 x 45	1447





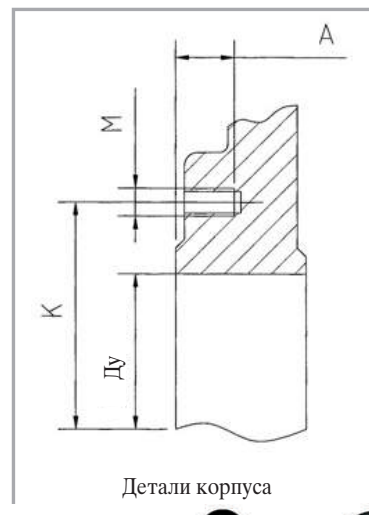
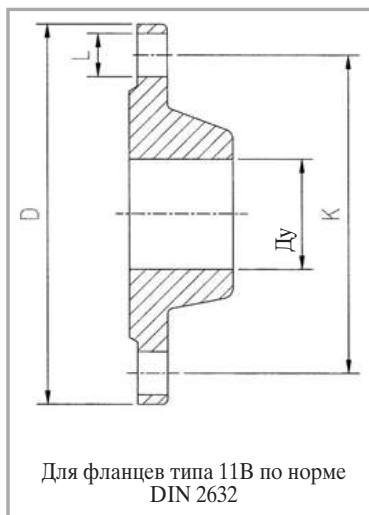
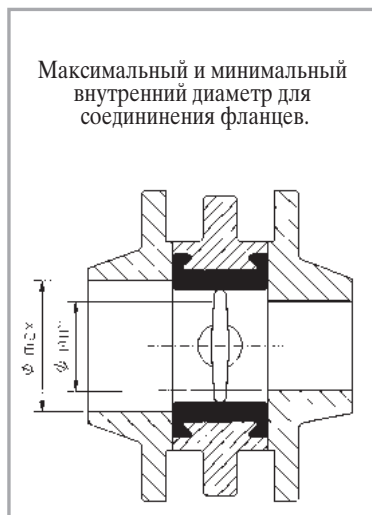
ОСНОВНЫЕ ТЕХНИЧЕСКИЕ ХАРАКТЕРИСТИКИ



Серия TECFLY/TECLARGE

Фланцевое соединение по норме ISO P_y 10 для фланцев типа 11B

Ду		Внутренний диаметр фланцев		Фланцевое соединение			Крепеж для двух фланцев		
				Наружный диаметр Ø D	Диаметр отверстий Ø K	Кол-во отверстий	TECFLY /TECLARGE	TECFLY LUG	TECLARGE FL
							Болты (красные) Кол-во x длина	Винты (желтые) Кол-во x длина	Болты (красные) Кол-во x длина
мм	дюймы	минимум	максимум	мм	мм	мм	Тип 1	Тип 2	Тип 3
40	1" 1/2	30	50	150	110	4	4 x M 16-100	8 x M 16-35	-
50	2"	40	61	165	125	4	4 x M 16-110	8 x M 16-40	-
65	2" 1/2	60	75	185	145	4	4 x M 16-110	8 x M 16-40	-
80	3"	70	90	200	160	8	8 x M 16-110	16 x M 16-40	-
100	4"	90	115	220	180	8	8 x M 16-120	16 x M 16-45	-
125	5"	115	140	250	210	8	8 x M 16-130	16 x M 16-45	-
150	6"	140	165	285	240	8	8 x M 20-130	16 x M 20-45	-
200	8"	195	220	340	295	8	8 x M 20-140	24 x M 20-50	-
250	10"	245	265	395	350	12	12 x M 20-150	24 x M 24-50	-
300	12"	295	320	445	400	12	12 x M 20-160	24 x M 24-55	-
350	14"	345	365	505	460	16	16 x M 20-160	-	16 x M 20-160
400	16"	395	420	565	515	16	16 x M 24-230	-	16 x M 24-230
450	18"	442	475	615	565	20	20 x M 24-230	-	20 x M 24-230
500	20"	490	525	670	620	20	20 x M 24-250	-	20 x M 24-250
600	24"	587	624	780	725	20	20 x M 27-280	-	20 x M 27-280
700	28"	680	715	895	840	28	24 x M 27-310	-	24 x M 27-310
800	32"	780	817	1015	950	28	24 x M 30-350	-	24 x M 30-350
900	36"	865	925	1115	1050	24	24 x M 30-350	-	24 x M 30-350
1000	40"	965	1025	1230	1160	24	24 x M 33-390	-	24 x M 33-390
1200	48"	1170	1235	1455	1380	28	28 x M 36-480	-	28 x M 36-480



Типы монтажа

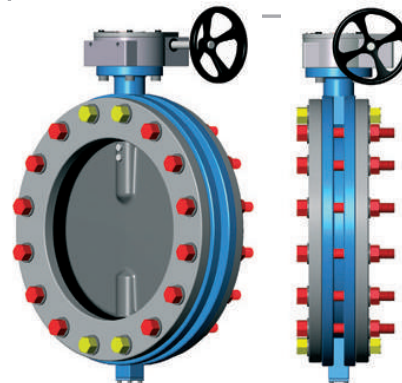
-  Винты желтые
-  Болты красные



Монтаж типа 1
На болтах.



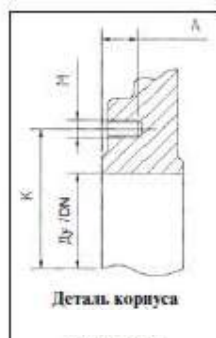
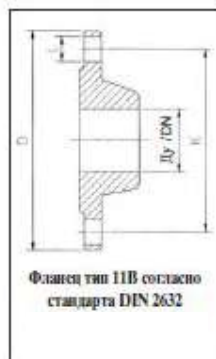
Монтаж типа 2
На винтах.



Монтаж типа 3
На болтах и винтах.

Серия VG3400/VG6400

Соединение ИСО Ру 10 для фланцев типа 11В



Ду / DN		Фланцевое соединение Flange connection			Комплект для межфланцевого монтажа Equipment for assembling between 2 flanges			
		Наружный диаметр ø D External diameter	Диаметр между отверстиями ø K Drilling circle	Количество x диаметр отверстий Hole Number x ø L	Болты типа 1 (желтый) Количество x диаметр - длина Screw + nut type 1 (yellow) Number x M-lg	Болты типа 2 (желтый) Количество x диаметр - длина Screw type 2 (yellow) Number x M-lg	Глубина внутренней резьбы A Threading depth	Болты тип 1 и тип 2 Количество x диаметр - длина Bolt type 1 and type 2 (red) Number x M-lg
мм/мм	Дюйм/инч	мм/мм	мм/мм	мм/мм	мм/мм	мм/мм	мм/мм	
50	2"	165	125	4 x 18	8 x M 16-60	8 x M 16-25	8	-
65	2 1/2"	185	145	4 x 18	8 x M 16-60	8 x M 16-25	8	-
80	3"	200	160	8 x 18	8 x M 16-60	8 x M 16-30	9	4 x M 16-120
100	4"	220	180	8 x 18	8 x M 16-60	8 x M 16-30	9	4 x M 16-120
125	5"	250	210	8 x 18	8 x M 16-65	8 x M 16-30	9	4 x M 16-120
150	6"	285	240	8 x 22	8 x M 20-70	8 x M 20-35	10	4 x M 20-130
200	8"	340	295	8 x 22	8 x M 20-75	8 x M 20-35	12	4 x M 20-140
250	10"	395	350	12 x 22	16 x M 20-80	16 x M 20-40	12	4 x M 20-150
300	12"	445	400	12 x 22	16 x M 20-80	16 x M 20-40	12	4 x M 20-150
350	14"	505	460	16 x 22	20 x M 20-90	20 x M 20-45	19	6 x M 20-180
400	16"	565	515	16 x 26	20 x M 24-90	20 x M 24-50	20	6 x M 24-200
450	18"	615	565	20 x 26	28 x M 24-100	28 x M 24-55	24	6 x M 24-200
500	20"	670	620	20 x 26	28 x M 24-100	28 x M 24-55	24	6 x M 24-200
600	24"	780	725	20 x 30	28 x M 27-110	28 x M 27-50	24	6 x M 27-200
700	28"	895	840	24 x 30	32 x M 27	32 x M 27	-	8 x M 27-220
800	32"	1015	950	24 x 33	32 x M 30	32 x M 30	-	8 x M 30-220
900	36"	1115	1050	28 x 33	40 x M 30	40 x M 30	-	8 x M 30-220
1000	40"	1230	1160	28 x 36	40 x M 33	40 x M 33	-	8 x M 33-220
1200	48"	1455	1380	32 x 39	44 x M 36	44 x M 36	-	10 x M 36-240



Ду / DN 50-65



Ду / DN 80-200



Ду / DN 250-300



Ду / DN 350-400



Ду / DN 450-600



Винты желтого цвета

Болты красного цвета



Ду / DN 700-800



Ду / DN 900-1000



Ду / DN 1200

Виды монтажа

Тип 1

На винтах с гайками и набором болтов.

Тип 2

С винтами и набором болтов.



Материалы уплотнений

ЭПДМ (полимер этилена и пропилена)

Холодная и горячая вода, морская вода, сухой воздух без примесей масла, щелочи, спирт, кислоты (минеральные и органические), соли кислот, гидроксид натрия.

EPDM

Hot and cold water, sea water, dry air oilless, alkalines, alcohols, acids (minerals and organics), acid salt, hydroxyde soda.

Жаростойкий ЭПДМ

То же самое применение, но для более высоких температур.

Heat EPDM

Same use but for higher temperature.

CSM (Hypalon®)

Минеральные кислоты, окисляющие растворы, базовые растворы, спирт, животные и растительные масла, фосфорные кислоты.

CSM (type Hypalon®)

Mineral acids, oxidizing fluids, bases, alcohols, animal or vegetable oils, phosphorical acids.

FPM (Viton®)

Кислоты, масла, углеводородные смеси.

FPM (type Viton®)

Acids, greases, hydrocarbons.

Силикон

Пищевая промышленность, высокие температуры.

Silicone

Food industry, high temperature.

Нитрил (NBR)

Технические масла, углеводородные смеси, воздух с добавлением масла.

Nitril (NBR)

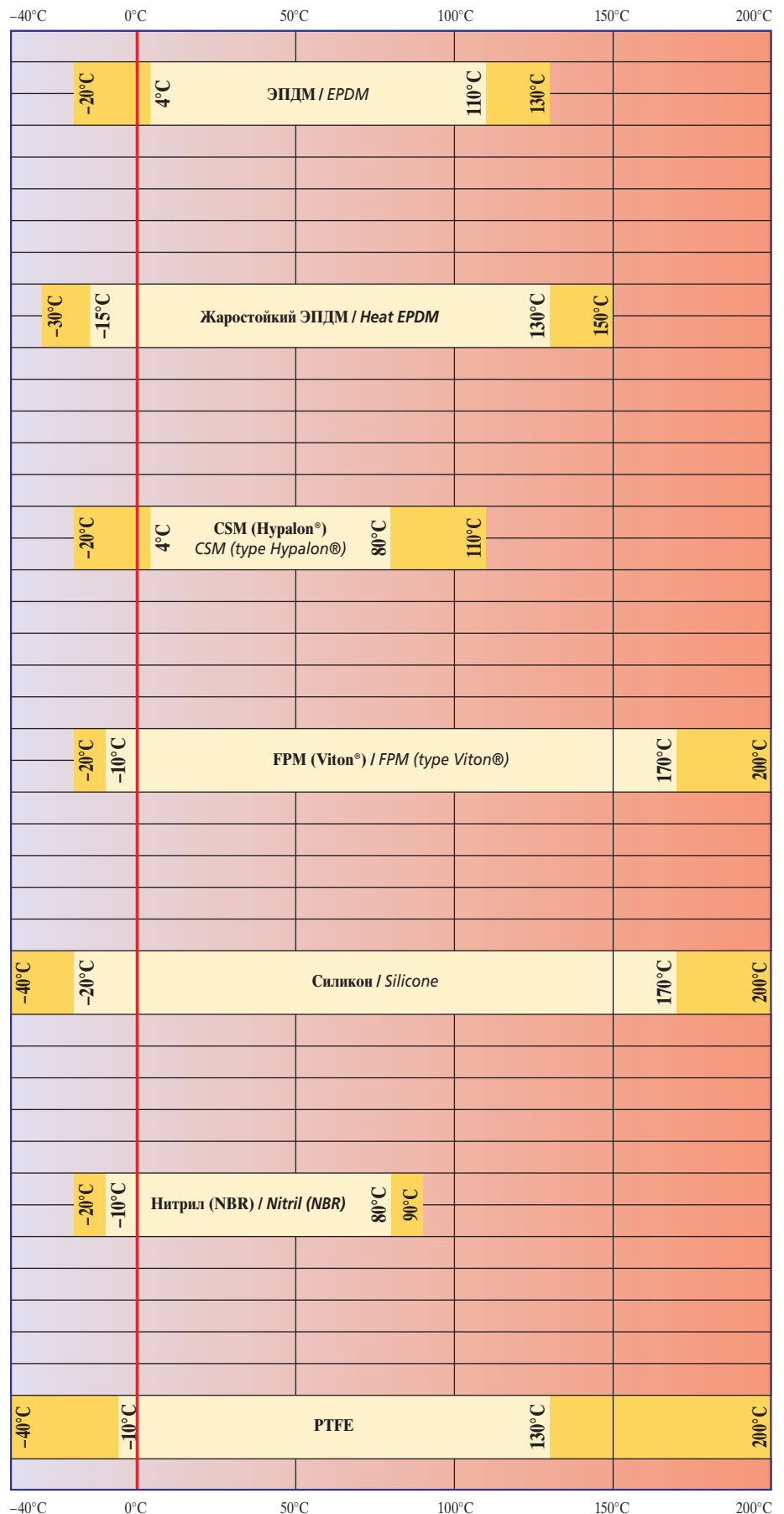
Mineral oils, hydrocarbons, lubricated air.

PTFE

Все агрессивные среды.

PTFE

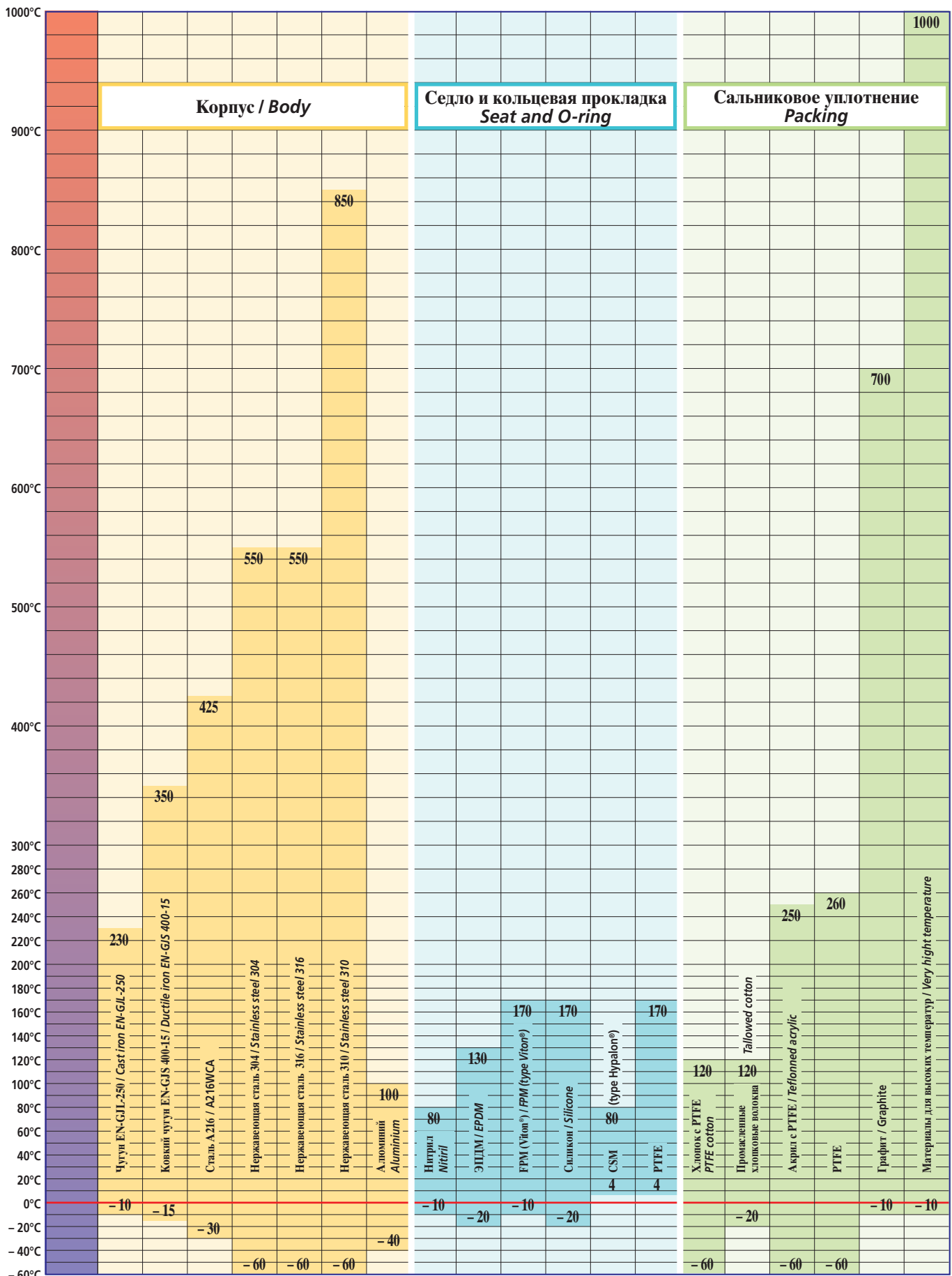
All corrosive products.



Кратковременная максимальная температура / Peak temperature (orange)

Рабочая температура / Working temperature (yellow)

Температура



Основные материалы конструкции при производстве шибров. Данные только для информации. Другие исполнения под заказ. / Main materials used for knife gates manufacturing. Data only for information. Other application on request.



Tecofi'Φ

VALVE DESIGNER - FRANCE

ООО «ТЕКОФИ РУС»
123056, г. Москва, ул. Грузинский вал
д. 11 стр. 3
Т. + 7 499 322 37 34 (многоканальный)
info@tekofi.ru – www.tecofi.fr

