



Водонагреватели 2014

 **Tatramat**

Комбинированные водонагреватели OVK

Комбинированные настенные водонагреватели с трубчатым теплообменником. Объем от 80 до 200 литров. Вертикальный монтаж.

Модели серии OVK – это классический дизайн, высокое качество сборки и выдающиеся эксплуатационные характеристики. Вода подогревается при помощи электрического нагревательного элемента и трубчатого теплообменника, подключенного к системе отопления дома.

В моделях OVK...L – патрубки для подключения системы отопления расположены слева. А в моделях OVK...P – справа. Для эффективной работы теплообменника на линию, подключаемую к системе отопления, необходимо установить циркуляционный насос (не входит в комплект поставки).



Экономия энергии

- Теплоизоляция толщиной 48 мм минимизирует тепловые потери



Надежность и безопасность

- Предохранительный термоограничитель с функцией рестарта
- Режим «антизамерзания»
- Группа безопасности входит в комплект поставки
- Класс защиты корпуса – IP 25 (защита от струй воды)



Долгий срок службы

- Нагревательный элемент и фланец выполнены из нержавеющей стали
- Внутренний стальной бак покрыт специальной эмалью CoPro



Удобство монтажа и обслуживания

- Монтажная планка с универсальным креплением
- Удобные ручки для монтажа
- Возможность установки прибора в ванной комнате
- Точный погружной термометр
- Настройка температуры одним поворотом регулятора



Комфорт эксплуатации

- Максимальное количество горячей воды с постоянной температурой
- Быстрый нагрев
- Визуальный контроль температуры и режимов работы
- Возможность подключения контура рециркуляции

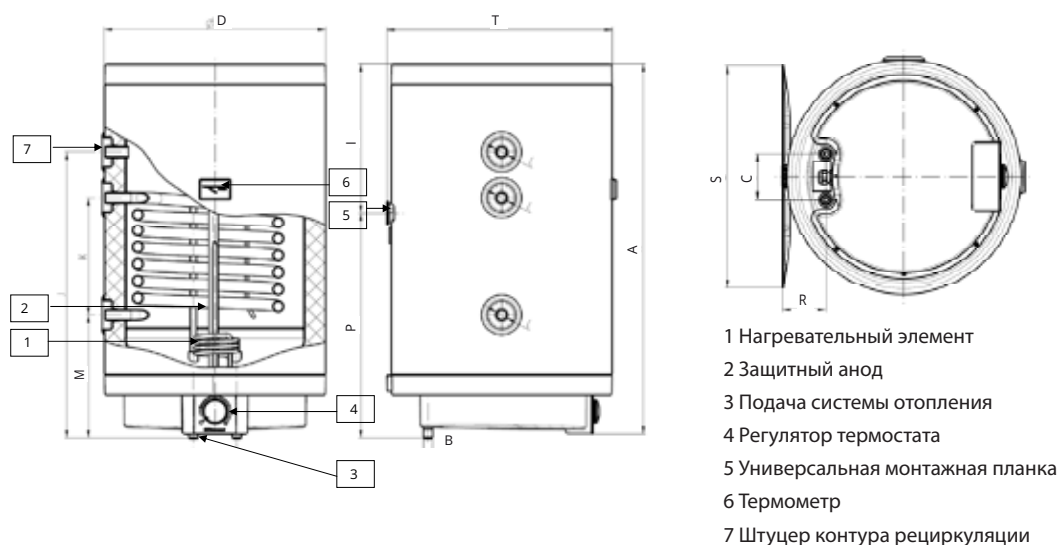


Современный дизайн

- Стильный внешний вид прибора гармонично сочетается с любым интерьером



Присоединение контура отопления возможно справа (OVKP) или слева (OVKL)



- 1 Нагревательный элемент
- 2 Защитный анод
- 3 Поддача системы отопления
- 4 Регулятор термостата
- 5 Универсальная монтажная планка
- 6 Термометр
- 7 Штуцер контура рециркуляции

Технические характеристики

Модель	OVK 80 L/OVK 80 P	OVK 120 L/OVK 120 P	OVK 150 L/OVK 150 P	OVK 200 L/OVK 200 P
Артикул	232811 / 232812	232813 / 232814	232815 / 232816	232817 / 232818
Объем	76 л	117 л	148 л	196 л
Электрическое подключение	1/N/PE ~ 230 V			
Макс. избыточное давление в резервуаре	0,6 мПа			
Макс. избыточное давление в теплообменнике	0,6 мПа			
Мощность ТЭНа	2000 Вт	2000 Вт	2000 Вт	2000 Вт
Тепловые потери	0,89 кВт·ч/24 ч	1,19 кВт·ч/24 ч	1,426 кВт·ч/24 ч	1,803 кВт·ч/24 ч
Объем смешанной воды (40 °С) *	128 л	209 л	278 л	395 л
Время нагрева воды с 15 °С до 65 °С (ТЭН)	2 ч 13 мин	3 ч 25 мин	4 ч 18 мин	5 ч 47 мин
Мощность теплообменника **	10,3 кВт	10,7 кВт	11,1 кВт	11,6 кВт
Время нагрева воды с 15 °С до 65 °С (теплообменник)	18 мин	30 мин	39,2 мин	55 мин
Вес (без воды)	37,2 кг	48,1 кг	55,2 кг	65,3 кг
Вес (с водой)	113,2 кг	165,1 кг	203,2 кг	261,3 кг
Толщина теплоизоляции	48 мм	48 мм	48 мм	48 мм
Класс защиты	IP 25			

* – Значение верно при температуре холодной воды 10 °С и температуре горячей воды 65 °С

** – Значение верно при температуре воды в системе отопления +80 °С, температуре холодной воды 10 °С и протоке не менее 1 м³/час

Размеры

Модель	OVK 80 L/OVK 80 P	OVK 120 L/OVK 120 P	OVK 150 L/OVK 150 P	OVK 200 L/OVK 200 P
A	853 мм	1160 мм	1392 мм	1697 мм
B	1/2"	1/2"	1/2"	1/2"
C	100 мм	100 мм	100 мм	100 мм
D	510 мм	510 мм	510 мм	510 мм
K	273 мм	273 мм	273 мм	273 мм
L	3/4"	3/4"	3/4"	3/4"
M	282 мм	282 мм	282 мм	282 мм
P	520 мм	825 мм	1060 мм	1060 мм
R	95 мм	95 мм	95 мм	95 мм
T	520 мм	520 мм	520 мм	520 мм
I	340 мм	345 мм	340 мм	345 мм

Комбинированные водонагреватели OVK D

Комбинированные настенные водонагреватели с теплообменником «бак в баке». Объем 120 и 150 литров. Вертикальный монтаж.

Модели серии OVK D – это классический дизайн, высокое качество сборки и выдающиеся эксплуатационные характеристики.

Вода в приборе подогревается при помощи электрического нагревательного элемента и теплообменника «бак в баке», подключенного к системе отопления дома.

Патрубки для подключение контура отопления расположены справа и слева попарно. Незадействованные патрубки заглушаются. Заглушки входят в комплект поставки.

Низкое гидравлическое сопротивление теплообменника позволяет не устанавливать циркуляционный насос.



Экономия энергии

- Теплоизоляция толщиной 48 мм минимизирует тепловые потери



Надежность и безопасность

- Предохранительный термоограничитель с функцией рестарта
- Режим «антизамерзания»
- Группа безопасности в ходит в комплект поставки
- Класс защиты корпуса – IP 25 (защита от струй воды)



Долгий срок службы

- Нагревательный элемент и фланец выполнены из нержавеющей стали
- Внутренний стальной бак покрыт специальной эмалью CoPro



Удобство монтажа и обслуживания

- Монтажная планка с универсальным креплением
- Удобные ручки для монтажа
- Возможность установки прибора в ванной комнате
- Точный погружной термометр
- Настройка температуры одним поворотом регулятора



Комфорт эксплуатации

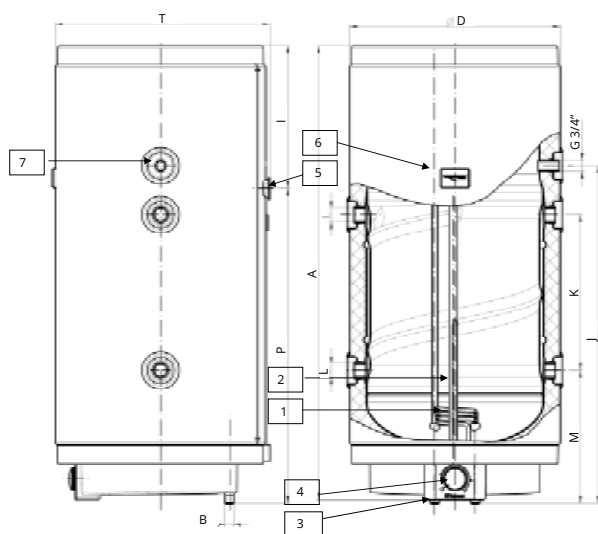
- Максимальное количество горячей воды с постоянной температурой
- Быстрый нагрев
- Визуальный контроль температуры и режимов работы
- Возможность подключения контура рециркуляции



Современный дизайн

- Стильный внешний вид прибора гармонично сочетается с любым интерьером

Низкое гидравлическое сопротивление теплообменника позволяет не устанавливать циркуляционный насос



- 1 Нагревательный элемент
- 2 Защитный анод
- 3 Подача системы отопления
- 4 Регулятор термостата
- 5 Универсальная монтажная планка
- 6 Термометр
- 7 Штуцер контура рециркуляции

Технические характеристики

Модель	OVK 120 D	OVK 150 D
Артикул	232807	232808
Объем	120	150
Электрическое подключение	1/N/PE ~ 230 V	
Макс. избыточное давление в резервуаре	0,6 мПа	
Макс. избыточное давление в теплообменнике	0,4 мПа	
Мощность ТЭНа	2000 Вт	2000 Вт
Тепловые потери	1,19 кВт·ч/24 ч	1,426 кВт·ч/24 ч
Объем смешанной воды (40 °C) *	226 л	270 л
Время нагрева воды с 15 °C до 65 °C (ТЭН)	3 ч 33 мин	4 ч 27 мин
Мощность теплообменника **	7 кВт	7,8 кВт
Время нагрева воды с 15 °C до 65 °C (теплообменник)	38 мин	53,5 мин
Вес (без воды)	59,3 кг	66,4 кг
Вес (с водой)	179,3 кг	216,4 кг
Толщина теплоизоляции	40,5 мм	40,5 мм
Класс защиты	IP 25	

*– Значение верно при температуре холодной воды 10 °C и температуре горячей воды 65 °C

**– Значение верно при температуре воды в системе отопления +80 °C, температуре холодной воды 10 °C и протоке не менее 1 м³/час

Размеры

Модель	OVK 120 D	OVK 150 D
A	1124 мм	1354 мм
B	1/2"	1/2"
C	100 мм	100 мм
D	520 мм	520 мм
K	385 мм	385 мм
L	1"	1"
M	330 мм	330 мм
P	780 мм	1015 мм
R	100 мм	100 мм
S	Универсальная монтажная планка	
T	530 мм	530 мм
I	353 мм	347 мм

Косвенные водонагреватели VTi

Комбинированные напольные накопительные водонагреватели. Объем от 100 до 500 литров.

Накопительный водонагреватель закрытого типа применяется для снабжения горячей водой нескольких точек отбора.

Нагрев воды происходит за счет встроенного мощного теплообменника.

Правильное расположение трубчатого теплообменника внутри бака позволяет прогревать весь объем воды до самого дна.



Экономия энергии

- Жесткая пенополиуретановая теплоизоляция минимизирует тепловые потери



Надежность и безопасность

- Режим «антизамерзания»
- Класс защиты корпуса – IP 24 (защита от брызг воды)
- Группа безопасности защитит прибор при избыточном давлении (в комплект поставки моделей объемом 300–500 не входит)



Долгий срок службы

- Внутренний бак выполнен из стали и покрыт специальной эмалью CoPro
- Защитный антикоррозийный анод увеличенного объема.
- В моделях объемом 300–500 установлено два антикоррозийных анода



Простота монтажа и обслуживания

- Удобное подключение к системе отопления
- Регулируемые по высоте ножки
- Фланцевое отверстие для ревизионного осмотра и очистки резервуара



Комфорт эксплуатации

- Визуальный контроль температуры и режима работы
- Подключение контура рециркуляции
- Предусмотрена возможность подключения термостата котла или термостата циркуляционного насоса (в комплект поставки не входит)
- Предусмотрена возможность установки дополнительного ТЭНаНР 3/150 (в комплект поставки не входит)

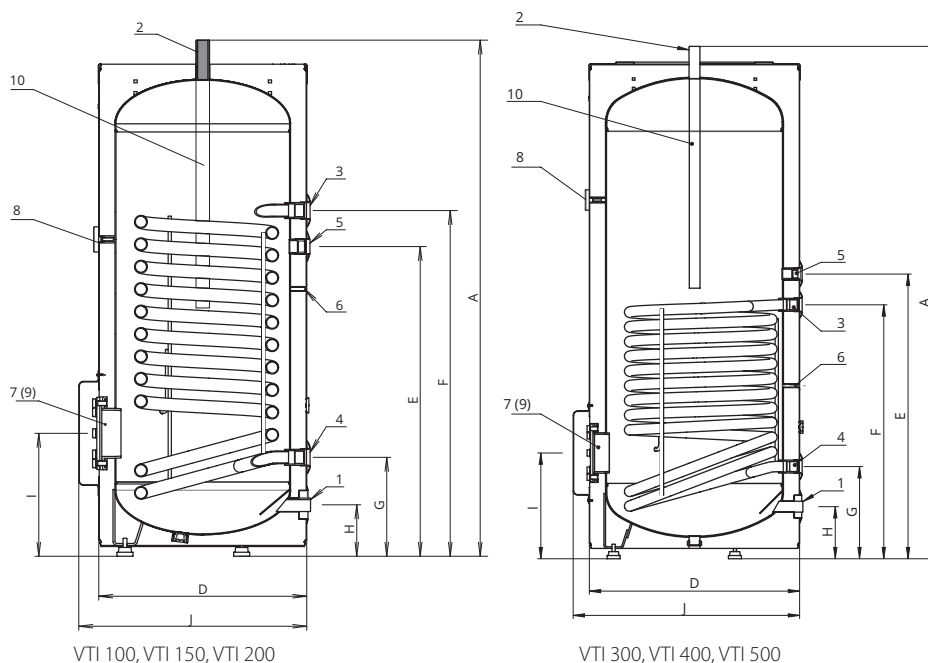


Широкий выбор типоразмеров

- Объем 100, 150, 200, 300, 400 и 500 литров



Мощный теплообменник за счет развитой поверхности позволяет получить максимум горячей воды за минимальное время



- 1 Холодная вода (G 1")
- 2 ГВС (G 1")
- 3 Подача системы отопления (G 1")
- 4 Обратка системы отопления (G 1")
- 5 Контур рециркуляции (G 3/4")
- 6 Штуцер для монтажа термостата (Ø 9 мм)
- 7 Фланцевая заглушка (Ø 115 мм)
- 8 Термометр
- 9 Электрический нагреватель (доп. оборудование)
- 10 Защитный анод

VTI 100, VTI 150, VTI 200

VTI 300, VTI 400, VTI 500

Технические характеристики

Модель	VTI 100	VTI 150	VTI 200	VTI 300	VTI 400	VTI 500
Артикул	225062	225064	225066	225073	224992	224995
Объем	100 л	150 л	200 л	300 л	400 л	500 л
Макс. избыточное давление в резервуаре	0,6 мПа			1,0 мПа		
Макс. избыточное давление в теплообменнике	0,6 мПа			1,0 мПа		
Площадь теплообменника	0,92 м ²	1,12 м ²	1,33 м ²	1,5 м ²	1,9 м ²	2,25 м ²
Объем теплообменника	6 л	7,5 л	8,7 л	9,5 л	11,1 л	13,1 л
Мощность теплообменника *	28 кВт	34 кВт	40 кВт	48,4 кВт	53,7 кВт	65,3 кВт
Производительность (смеш. воды 35 °С)	686 л/час	833 л/час	980 л/час	–	–	–
Вес	64 кг	79 кг	94 кг	120 кг	185 кг	210 кг
Класс защиты**	IP 24					

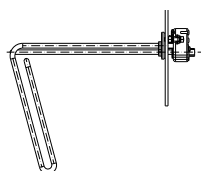
*– Значение верно при температуре холодной воды 10 °С, температуре нагретой воды 45 °С и протоке не менее 1 м³/час

**– При подключении ТЭНа НР 3/150

Размеры

Модель	VTI 100	VTI 150	VTI 200	VTI 300	VTI 400	VTI 500
A	1037 мм	1277 мм	1588 мм	1575 мм	1565 мм	1835 мм
D	520 мм	520 мм	520 мм	650 мм	750 мм	750 мм
E	663 мм	769 мм	1045 мм	870 мм	925 мм	1025 мм
F	763 мм	859 мм	955 мм	773 мм	830 мм	930 мм
G	242 мм	242 мм	242 мм	273 мм	280 мм	280 мм
H	125 мм	125 мм	125 мм	149 мм	130 мм	130 мм
I	305 мм	305 мм	305 мм	315 мм	315 мм	315 мм
J	570 мм	570 мм	570 мм	700 мм	800 мм	800 мм

Дополнительный нагреватель



Артикул	Описание	Мощность, подключение
230645	НР 3/150 используется в качестве дополнительного нагревателя для компенсации тепловых потерь. Бесступенчатый выбор температуры, режим «антизамерзания». Крепеж и фланцевое уплотнение входят в комплект поставки.	3 кВт 1/N/PE ~ 230 V



Tatramat

TATRAMAT – ohrievače vody, s.r.o.
Hlavná 1, 058 01 Poprad

ООО "Штибель Эльтрон"
Россия 129343, г. Москва
ул. Уржумская, д. 4, стр. 2
тел. (495) 775–38–89
www.tatramat.info

STIEBEL ELTRON