



Оглавление

Январь 2012, возможны изменения

Оборудование для водоснабжения

1

Водоочистка

2

Регулирование давления

3

Предохранительная арматура

4

Защитная арматура для водонагревателей

5

Водоподготовка для отопления

6

Арматура для отопления

7

RESI 2600	2
RESI 2600 - модули	3
Прилагаемые материалы / Запасные части для RESI	3
Safe-T LS-Модуль защиты от протечек и домашних наводнений	4
Прилагаемые материалы / Запасные части для Safe-T	4
Safe-T Combi	5
Прилагаемые материалы / Запасные части для Safe-T-Combi	5
Protect 2420	6
Прилагаемые материалы / Запасные части для Protect	6
IT 3000 - Ионообменник	7
Прилагаемые материалы / Запасные части для IT3000	7
IT 4000 - Ионообменник	8
Прилагаемые материалы / Запасные части для IT4000	8
Умягчение воды на основе ионного обмена Lex 1500	9
Умягчение воды на основе ионного обмена Lex 1500 дуплекс	9
Умягчение воды на основе ионного обмена LexT	10
Прилагаемые материалы / Запасные части	10
Обезжелезивание воды Fex 1600	12
Дозатор 3100	13
Прилагаемые материалы / Запасные части для дозирующего насоса	13
SYR-Dos Дозирующая установка 1400	14
Запасные части и принадлежности к дозирующей установке	14
MultiSafe	15
Прилагаемые материалы / Запасные части для MultiSafe	17
Фильтр для подготовки питьевой воды POU	18
Прилагаемые материалы / Запасные части для фильтра POU	18

RESI 2600



Центральное регулирующее и защитное устройство SYR RESI является компактным устройством, идеальным для частных домов, т.к. занимает площадь всего 1м². Быстрое и простое подключение через соединительный трубопровод, четыре выхода: отопление, поливка, подача холодной воды (а также ее подача в устройство подготовки горячей воды) и сток отработанной воды.

Благодаря новой системе сменных модулей, Resi может быть укомплектован именно так, чтобы оптимально соответствовать индивидуальным запросам конкретного потребителя.

Основу составляет базовый модуль. Он содержит в себе все необходимые для домашнего узла элементы. Такие, как запорные клапаны, обратные клапаны, автоматический фильтр с обратной промывкой с клапаном понижения давления и устройством защиты от протечек. Каждое ответвление может быть перекрыто по отдельности и каждое имеет электронный сенсор давления.

Все функции управляются дистанционно!

Технические данные	
Мин. рабочее давление:	3 бара
Макс. рабочее давление:	16 бар
Макс. рабочая температура:	30°C
Среда:	Водопроводная вода
Пропускная способность:	3,0 м ³ /ч
Потеря давления:	1,2 бар

RESI может быть дополнен следующими модулями:

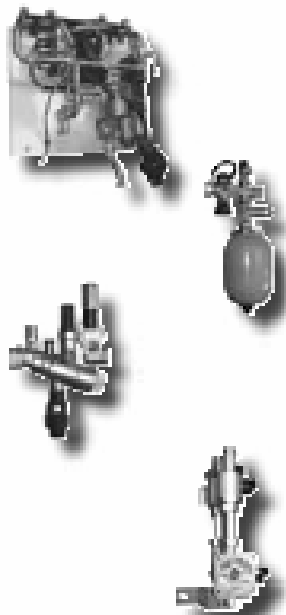
RESI модуль 1 – защита водонагревателя состоит из 2 запорных клапанов, предохранительного клапана (6, 8 и 10 бар), обратного клапана, мембранного расширительного бака, быстроразъемного соединения и вентиля колбы.

RESI модуль 2 – система наполнения для отопления состоит из автоматического устройства подпитки согласно DIN EN 1717 и отдельного устройства защиты от протечек в системе отопления.

RESI модуль 3 – подключение умягчителя водопроводной воды состоит из присоединительного модуля с соединительными шлангами и специального фланца для настенного крепления MultiSafe или IT 3000.

RESI модуль 4 – сенсор защиты от заморозков работает на основе радиоволн. Состоит из электронного управления и волнового сенсора для защиты наружного крана от мороза (без изображения).

RESI 2600 - модули



RESI базовый модуль, основная версия – совершенно необходим для всех остальных модулей. Базовый модуль включает в себя все необходимые присоединения.

Артикул	€	кат.
2600.00.002		2

RESI модуль 1 – защита водонагревателя состоит из двойной блокировки, предохранительного клапана, обратного клапана, мембранного расширительного бака, быстроразъемного соединения и вентиля колбы.

Артикул	€	кат.
2600.00.003		2

RESI модуль 2 – система наполнения для отопления состоит из автоматического устройства подпитки согласно DIN EN 1717 и отдельного устройства защиты от протечек в системе отопления.

Артикул	€	кат.
2600.00.004		

RESI модуль 3 – подключение умягчителя водопроводной воды состоит из присоединительного модуля с соединительными шлангами и специального фланца для настенного крепления MultiSafe или IT 3000.

Артикул	€	кат.
2600.00.006		2

RESI модуль 4 – сенсор защиты от заморозков, работает на основе радиоволн. Состоит из электронного управления и волнового сенсора для защиты наружного крана от мороза (без изображения).

Артикул	€	кат.
2600.00.007		2

Прилагаемые материалы / Запасные части для RESI

Датчик защиты от протекания, радиуправляемый (прилагаемая деталь для RESI)

Артикул	€	кат.
2600.00.909		2

Дистанционное радиуправление (запасная часть для RESI).

Артикул	€	кат.
2600.00.901		2

Полностью автоматический фильтр обратной промывки (запасная часть для RESI).

Артикул	€	кат.
2600.00.903		2

Safe-T LS-Модуль защиты от протечек и домашних наводнений

Модуль защиты от протечек и домашних наводнений предназначен для круглосуточного контроля инженерных систем Вашего дома. Управляется специальным микропроцессором.

Можно выбрать несколько уровней защиты от протечек. Это оборудование предназначено как для установки в частных домах, так и в квартирах. Работает на батарейках, поэтому не зависит от перепадов напряжения или отключения электричества. Этот прибор монтируется отдельно и к нему подходят все присоединительные фланцы SYR до DN 32. В комплекте поставляется также сенсор на пол. Существует также возможность подсоединения внешнего управления прибором (тогда необходимо подключение к электросети).



Технические данные	
Максимальное рабочее давление:	16 бар
Максимальная рабочая температура:	30°C
Максимальная температура окружающей среды:	10 - 60 °C
Среда:	Водопроводная вода
Пропускная способность:	DN 20: 2,0 м³/ч при Dp 0,2 бар
	DN 25: 2,3 м³/ч при Dp 0,2 бар
	DN 32: 2,5 м³/ч при Dp 0,2 бар
	DN 20: 3,5 м³/ч при Dp 0,5 бар
	DN 25: 3,8 м³/ч при Dp 0,5 бар
	DN 32: 4,0 м³/ч при Dp 0,5 бар
	DN 20: 5,2 м³/ч при Dp 1,0 бар
	DN 25: 5,7 м³/ч при Dp 1,0 бар
	DN 32: 6,0 м³/ч при Dp 1,0 бар
Напряжение:	9V DC
Батарейки:	4 x LR06
Максимальная нагрузка внешнего Потенциально свободного контакта:	IN2: мин. 12V / 20 mA OUT: макс. 24V / 2A

Safet-T LS-Модуль		
Артикул		кат
2421.00.000		2

Прилагаемые материалы / Запасные части для Safe-T

Подключение к электросети, для Safe-T (включая клеммы для внешнего входа и выхода)		
1100.00.900		2
Крышка для всех присоединительных фланцев, до DN 32. из пластика Поставляется в комплекте с винтами и уплотнительными кольцами. Рабочее давление- 16 Бар		
2320.00.901		2
Сенсор на пол, для Safe-T.		
2421.00.901		2



Safe-T Combi

Комбинация модуля защиты от протечек для инженерных систем, обратного фильтра и редуктора давления. Может использоваться как для частных домов, так и для многоквартирного дома. Safe-T Combi работает либо на батарейках, либо может подключаться к электросети. Сенсоры включены в поставку. Фильтр обратной промывки может быть оснащён редуктором давления. Присоединительный фланец включён в поставку DN 20. Давление на выходе регулируется в пределах 1.5-6 Бар. Фабричная установка 4 Бара.



Технические данные	
Максимальное рабочее давление:	16 бар
Максимальная рабочая температура:	30°C
Максимальная температура окружающей среды:	10 - 60 °C
Среда:	Водопроводная вода
Пропускная способность:	DN 20: 2,0 м³/ч при Dp 0,2 бар
	DN 25: 2,3 м³/ч при Dp 0,2 бар
	DN 32: 2,5 м³/ч при Dp 0,2 бар
	DN 20: 3,5 м³/ч при Dp 0,5 бар
	DN 25: 3,8 м³/ч при Dp 0,5 бар
	DN 32: 4,0 м³/ч при Dp 0,5 бар
	DN 20: 5,2 м³/ч при Dp 1,0 бар
	DN 25: 5,7 м³/ч при Dp 1,0 бар
	DN 32: 6,0 м³/ч при Dp 1,0 бар
Фильтр:	DN 15: 1,3 м³/h at Dp 1,1 bar
	DN 20: 2,3 м³/h at Dp 1,1 bar
	DN 25: 2,3 м³/h at Dp 1,1 bar
Размер ячеек фильтрующего элемента:	90 µm- 125 µm
Напряжение:	9V DC
Батарейки:	4 x LR06
Максимальная нагрузка внешнего	IN2: мин. 12V / 20 mA
Потенциально свободного контакта:	OUT: макс. 24V / 2A

Safet-T LS-Модуль защиты от протечек

2421.00.005		2
-------------	--	---

Прилагаемые материалы / Запасные части для Safe-T-Combi

Адаптер, для соединения Safe-T и Ratio-V-фильтра.

2421.00.900		2
-------------	--	---

Подключение к электросети, для Safe-T (включая клеммы для внешнего входа и выхода)

1100.00.900		2
-------------	--	---

Сенсор для пола, для Safe-T.

2421.00.901		2
-------------	--	---



Protect 2420

SYR Protect - это устройство, которое обеспечивает защиту от протечек и домашних наводнений, согласно VP 638. Оснащено фильтром обратной промывки, согласно DIN EN 13443-1 и редуктором давления согласно DIN EN 1567. Электронноуправляемое устройство со встроенным автоматическим фильтром с функцией обратной промывки и с выводом информации о выходном давлении на экран. Возможно настроить как интервальную автоматическую обратную промывку, так и автоматическую промывку фильтра по мере загрязнённости, основанную на разнице давления. В устройство входят керамический запорный клапан и редуктор давления, позволяющий быстро регулировать и фиксировать уровень давления. **Соединительный фланец SYR для Protect заказывается дополнительно!**



Технические данные

Мин. рабочее давление:	2 бара
Макс. рабочее давление:	16 бар
Макс. рабочая температура:	30°C
Среда:	Водопроводная вода
Положение при монтаже:	Вертикально по основной оси
Пропускная способность DFR:	DN 20: 2,3 м³/ч при Др 1.1 бар DN 25: 3,6 м³/ч при Др 1.1 бар DN 32: 5,8 м³/ч при Др 1.1 бар
Пропускная способность оборудования FR:	DN 20: 4,6 м³/ч (Kvs-значение) DN 25: 4,9 м³/ч (Kvs-значение) DN 32: 4,9 м³/ч (Kvs-значение)
Напряжение питания:	230 В / 50 Гц
Рабочее номинальное напряжение / Класс защиты:	6,0 В постоянный ток / IP 21
Батареи / Мощность:	4 x LR 06-AA / макс. 8 Вт

Protect DFR (с редуктором давления)

Артикул	€	кат.
2420.00.000		2

Protect FR (без редуктора давления)

Артикул	€	кат.
2420.00.001		2

Прилагаемые материалы / Запасные части для Protect

Напольный сенсор (запасная часть для Protect (без изображения)).		
2420.00.904		2
Сменный патрон редуктора давления (запасная часть для Protect).		
2420.00.900		2
Отвинчивающаяся часть корпуса фильтра (входит в комплект как запасная часть для Protect).		
2420.00.902		2
Ключ для осуществления технического обслуживания редуктора давления (запасная часть для Protect).		
2420.00.903		2
Ключ для осуществления технического обслуживания отвинчивающейся части корпуса фильтра (запасная часть для Protect).		
2420.00.905		2
Электроника , без вилки, как запасная часть к Protect (о. Abb.).		
2420.00.907		2



IT 3000 - Ионообменник

Устройство уменьшения жесткости воды SYR IT 3000 защищает трубопровод и систему отопления от известковых отложений, которые замедляют циркуляцию воды и приводят к большим затратам энергии. Соответствует DIN 19636. IT 3000 это устройство, в котором ёмкости работают по очереди, по принципу маятника. Таким образом, умягчение воды происходит даже в момент регенерации. Восстановление проводится с экономичным использованием соли. Время восстановления обоих баков примерно 35 мин, вкл. титрированный тест. **Соединительный фланец SYR и соль для IT 3000 заказываются дополнительно!**



Технические данные

Мин. рабочее давление:	2 бара
Макс. рабочее давление:	7 бар
Макс. рабочая температура:	30°C
Среда:	Водопроводная вода
Пропускная способность (потеря давления):	1,7 м³/ч при Δр 0,45 бар
Давление жидкости на выходе:	мин. 2 бара

Устройство уменьшения жесткости воды IT 3000		
Артикул	€	кат.
3000.00.000		2

Прилагаемые материалы / Запасные части для IT3000

Байпасс для IT 3000 (без изображения)			
Артикул	€	кат.	
3000.00.916		2	
Восстанавливающая соль для IT 3000 (25 кг в мешке)			
3000.00.911		2	
Тест для измерения жёсткости воды в комплекте, для IT 3000.			
3000.00.913		2	
Двойной фланец для подсоединения двух устройств IT 3000			
Артикул	Размер	кат.	
2315.32.030	DN 32	2	
2315.40.030	DN 40	2	
2315.50.030	DN 50	2	
Ёмкость для соли, включая крышку для IT 3000 (без рисунка)			
Артикул	€	кат.	
3000.00.901		2	
Привод для IT 3000			
3000.00.904		2	
Инжектор для IT 3000			
3000.00.906		2	
Индикатор всасывания для IT 3000			
3000.00.908		2	
Фильтрующий элемент всасывателя для IT 3000			
3000.00.912		2	
Крышка для солевого бака IT 3000 (без рисунка)			
3000.00.914		2	
Редуктор давления для IT 3000			
3000.00.917		2	
Сервисный набор для IT 3000 (без рисунка)			
3000.00.920		2	



IT 4000 - Ионообменник



Установка умягчения воды с электронным управлением для производства умягчённой воды, с сенсорным дисплеем, индивидуально запрограммированная на исходную жёсткость, автоматический расчёт потребления соли, автоматическое обеззараживание. Это компактная установка, спроектированная таким образом, что происходит постоянное снабжение умягчённой водой. Перепускной клапан, настенное крепление, набор для измерения жёсткости воды включены в комплект. Регенерация происходит в экономичном режиме. **SYR-присоединительный фланец (DN 20 - 32) и соль для регенерации необходимо заказывать отдельно!**

Технические данные

Мин. рабочее давление:	2 бара
Макс. рабочее давление:	7 бар
Макс. рабочая температура:	30°C
Среда:	Водопроводная вода
Пропускная способность (потеря давления):	1,7 м³/ч при Δр 0,8 бар
Давление жидкости на выходе:	мин. 2 бара

Устройство уменьшения жесткости воды IT 3000

Артикул	€	кат.
4000.00.000		2

Прилагаемые материалы / Запасные части для IT4000



Тестовые полоски для измерения жёсткости воды, к IT 3000 (без рисунка)		
Артикул	€	кат.
3000.00.913		2
Перепускной клапан для IT 3000 + 4000		
Артикул	€	кат.
1700.00.000		
Соль для регенерации для IT 3000 + 4000 (25 kg в мешке) (без рисунка.)		
Артикул	€	кат.
3000.00.911		
Электропривод для IT 4000 (без рисунка.)		
Артикул	€	кат.
4000.00.900		
Platine zum IT 4000 (без рисунка.)		
Артикул	€	кат.
400.00.901		
Ёмкость для соли для IT 4000 (без рисунка)		
Артикул	€	кат.
4000.00.903		
Присоединение для мотора для IT 4000 (без рисунка.)		
Артикул	€	кат.
4000.00.904		

Умягчение воды на основе ионного обмена Lex 1500



Установка для умягчения воды с полностью автоматическим управлением, настраивается в зависимости от производительности и времени. Для монтажа используется специальный универсальный фланец размером до DN 32. Встроенное обеззараживание установки. В комплекте поставляются присоединительные шланги, перепускной клапан и присоединительный блок.

SYR-Присоединительный фланец (DN 20 - 32) и соль для регенерации нужно заказывать отдельно!

Технические данные

Минимальное рабочее давление:	2 бар
Максимальное рабочее давление:	8 бар
Максимальная рабочая температура:	30°C
Пропускная способность:	
Lex 10:	2,1 м³/ч при Др 1 бар
Lex 20:	2,5 м³/ч при Др 1 бар
Lex 30:	2,8 м³/ч при Др 1 бар
Напряжение в сети:	230/12В - 50 Гц

Lex 1500

Модель	Количество	Артикул.	€	KG
Lex 10	25 м³ / °dH	1500.00.010		2
Lex 20	51 м³ / °dH	1500.00.020		2
Lex 30	77 м³ / °dH	1500.00.030		2

Умягчение воды на основе ионного обмена Lex 1500 дуплекс



Две установки для умягчения воды, регенерирующиеся по водосчётчику и по времени, соединённые единым фланцем DN 32 – 50, представляют собой установку дуплекс **SYR-двойной присоединительный фланец (DN 32 - 50) и соль для регенерации необходимо заказывать дополнительно!**

Технические данные

Минимальное рабочее давление:	2 бар
Максимальное рабочее давление:	8 бар
Максимальная рабочая температура:	30°C
Пропускная способность:	
Lex 10:	4,2 м³/ч при Др 1 бар
Lex 20:	5,0 м³/ч при Др 1 бар
Lex 30:	5,6 м³/ч при Др 1 бар
Напряжение в сети:	230/12В - 50 Гц

Lex 1500 дуплекс

Комбинации установок	Количество
2 x 1500.00.010 + двойной фланец (DN 32-50)	50 м³ / °dH
2 x 1500.00.020 + двойной фланец (DN 32-50)	102 м³ / °dH
2 x 1500.00.030 + двойной фланец (DN 32-50)	154 м³ / °dH

Умягчение воды на основе ионного обмена LexT



Три установки для умягчения воды, регенерирующиеся по водосчётчику и по времени, соединённые единым фланцем DN 32 - 50 представляют собой установку триплекс и способны обеспечивать бесперебойное снабжение умягчённой водой. Две установки постоянно активны, третья в это время находится в состоянии регенерации и так по очереди. Переключение происходит автоматически. Кроме того, отключить каждую установку можно вручную с помощью специального перепускного клапана на присоединительном фланце. Используется специальный тройной присоединительный Макс фланец SYR (DN 32 - 50). Тройной фланец и соль для регенерации необходимо заказывать дополнительно!

Технические данные

Минимальное рабочее давление:	2 бар
Максимальное рабочее давление:	8 бар
Максимальная рабочая температура:	30°C
Пропускная способность:	
Lex T1 / T2:	5,0 м³/ч / 5,6 м³/ч при Др 1 бар
Lex T3 / T4:	по запросу
Напряжение в сети:	230/12В - 50 Гц

Lex T

Модель	Жёсткость	Артикул.	€	кат.
T1	102 м³ / °dH	1500.00.015		2
T2	154 м³ / °dH	1500.00.025		2
T3	309 м³ / °dH	1500.00.035		2
T4	463 м³ / °dH	1500.00.045		2

Прилагаемые материалы / Запасные части



Двойной фланец для дуплекса			
Размер	Артикул		кат.
DN 32	2315.32.030		2
DN 40	2315.40.030		2
DN 50	2315.50.030		2



Мах универсальный фланец для подключения Lex T1 - T4. Корпус из прессованной латуни, с отверстиями для подключения манометров на входе и на выходе. С винтовыми соединениями с двух сторон.			
Размер	Артикул		кат.
	Размер	Пайка	
DN 32	2315.32.015	2315.32.016	2
DN 40	2315.40.005	2315.40.006	
DN 50	2315.50.005	2315.50.006	

Возможен расчёт и поставка оборудования любых размеров и пропускной способности по запросу!

Прилагаемые материалы / Запасные части

Набор для измерения жёсткости воды для LEX 1500 (без рисунка)			
	Артикул		кат.
	300.00.913		2

Крышка кабинета, для Limex IQ 1500 (о. Abb.)			
	Артикул		кат.
	1500.00.912		2

Ёмкость для соли, для Limex IQ 1500 (о. Abb.)			
Размер	Артикул		кат.
10 L	1500.00.913		2
20 + 30 L	1500.00.901		2

Управление, для Limex IQ 1500 (о. Abb.)			
Размер	Артикул		кат.
10 L	1500.00.903		2
20 L	1500.00.320		2
30 L	1500.00.921		2

Набор прокладок для Limex IQ 1500 (о. Abb.)			
	Артикул		кат.
	1500.00.904		2

Набор шлангов для Limex IQ 1500 (о. Abb.)			
	Артикул		кат.
	1500.00.905		2

Limex IQ эл. управления для Limex IQ 1500 (о. Abb.)			
Модель	Артикул		кат.
Lex 10 L	1500.00.906		2
Lex 20 L	1500.00.907		2
Lex 30 L	1500.00.908		2

Обезжелезивание воды Fex 1600



Компактная установка с электронным управлением для обезжелезивания воды посредством окисления и фильтрации. В процессе работы происходит окисление железа, то есть железо переходит в нерастворимую форму, что позволяет удалить его из воды посредством обратной промывки. В комплекте поставляются присоединительные шланги и присоединительный блок.

SYR-присоединительный фланец (DN 20 - 32) необходимо заказывать отдельно, в зависимости от размера трубопровода!

Технические данные

Минимальное рабочее давление:	2 бар
Максимальное рабочее давление:	7 бар
Максимальная рабочая температура:	30°C
pH-Значения:	6,8 - 9
Железо FE:	0 - 5 ppm
Марганец MN:	0 - 2 ppm
Кислород:	min. 15%
Пропускная способность:	
Fex 50:	1,5 м³/ч при Δр 0,5 бар
Fex 70:	1,8 м³/ч при Δр 0,5 бар
Напряжение в сети:	230/12В - 50 Гц

Limex IQ, Fex

Модель	Объём	Артикул.	€	KG
Fex 50	50 литров	1500.00.050		2
Fex 70	70 литров	1500.00.070		2



Дозатор 3100

С помощью SYR-дозатора 3100 водопроводная вода может дополнительно минерализоваться. Минеральные частицы препятствуют коррозии и образованию известкового налета, повышают показатель PH, также могут применяться для снижения жесткости воды или для контроля жесткости воды в медных или оцинкованных трубопроводах и смесителях. Дозатор соответствует требованиям DIN 19635.

Соединительный фланец для дозатора 3100 и устройство минерализации заказывается отдельно!



Технические данные

Мин. рабочее давление:	1,5 бар
Макс. рабочее давление:	10 бар
Макс. рабочая температура:	30°C
Среда:	Водопроводная вода
Размер бака:	ДН 1: 6 л ДН 2: 25 л
Пропускная способность:	ДН 1: 4,0 м³/ч при ΔР 0,7 бар ДН 2: 11,0 м³/ч при ΔР 0,8 бар
Дозир. объем в зависимости от наполнения:	ДН 1: 48 - 80 м³ ДН 2: 200 - 330 м³
Потеря давления:	1,2 бар

Дозирующий насос ДН 1		
Артикул	€	кат.
3100.00.000		2
Дозирующий насос ДН 2		
Артикул	€	кат.
3100.00.001		2

Прилагаемые материалы / Запасные части для дозирующего насоса

Дозатор типа С (для медных трубопроводов, устанавливается после устройства умягчения воды)			
Объем	Артикул	€	кат.
6 л	3100.00.900		2
25 л	3100.00.904		2
Дозатор типа SW (для оцинкованных трубопроводов и агрессивной воды с диапазоном жесткости 1)			
Объем	Артикул	€	кат.
6 л	3100.00.901		2
25 л	3100.00.905		2
Дозатор типа W (для оцинкованных трубопроводов с диапазоном жесткости 1+2, а также для смешанных систем)			
Объем	Артикул	€	кат.
6 л	3100.00.902		2
25 л	3100.00.906		2
Дозатор типа H (для стабилизации жесткости воды в диапазоне жесткости 3+4)			
Объем	Артикул	€	кат.
6 л	3100.00.903		2
25 л	3100.00.907		2

SYR-Dos Дозирующая установка 1400



С помощью SYR-Dos-дозировочная установка 1400 в питьевую воду подаются растворы минеральных веществ. С их помощью можно предотвратить коррозию и образование известковых отложений, поднять уровень pH воды. Или дозирование минеральных веществ может быть использовано после умягчения воды для стабилизации жёсткости воды для медных, оцинкованных или для смешанных трубопроводов.

Отдельно необходимо заказывать минеральные вещества для дозирования и элемент присоединения!

Технические данные

Присоединение	DN 20 - DN 32
max. Рабочее давление:	10 бар
max. Рабочая температура:	30°C
Среда:	вода
Размер ёмкости:	20 Литров
Пропускная способность:	0,03 - 5 м³/ч при Др 0,8 бар
Объём дозирования за одно наполнение:	са. 200 м³
Штуцер:	IP 41
Напряжение в сети:	220В / 50 Гц

Дозирующая установка SYR-Dos

Артикул.	€	KG
1400.00.000		2

Запасные части и принадлежности к дозирующей установке



Присоединительный сет

Артикул.	DN	KG
0805.20.000	DN 20	KG 2
0805.25.000	DN 25	KG 2
0805.32.000	DN 32	KG 2

Раствор тип С (для медных труб после установки обезжелезивания)

Артикул.	Объём	KG
3100.00.900	6 Литров	KG 2

Раствор тип SW (для использования в агрессивной воде в диапазоне жёсткости)

Артикул.	Объём	KG
3100.00.901	6 Литров	KG 2

Раствор тип W (для оцинкованных труб в диапазоне жёсткости 1 + 2 и для

Артикул.	Объём	KG
3100.00.902	6 Литров	KG 2

Раствор тип H (для стабилизации жёсткости в диапазоне 3 + 4)

Артикул.	Объём	KG
3100.00.903	6 Литров	KG 2

MultiSafe MultiSafe KLS 3000



Малогабаритное устройство с процессорным управлением, с проверенной DVGW защитой от известковых отложений, осуществляемой путем электродинамической обработки водопроводной воды (DVGW стандарт W510) может также применяться в домашних установках для защиты трубопровода от повреждений. Возможно дополнительное оснащение для совместной работы фильтра DRUFI и фильтра с активированным углем. Может работать от электросети. Подходит для всех фланцев DRUFI до DN 32.

Соединительный фланец для MultiSafe следует заказать отдельно!

Технические данные

Мин. рабочее давление:	2 бара
Макс. рабочее давление:	10 бар
Пропускная способность:	3 м³/ч при Δр 0,5 бар
Интервал технического обслуживания:	400 м³

MultiSafe KLS 3000		
Артикул	€	кат.
2400.00.000		2

MultiSafe KS 3000



Проверенная DVGW система защиты от известковых отложений. Защита осуществляется путем электродинамической обработки водопроводной воды (согласно DVGW рабочий стандарт W510). Может работать от электросети. Подходит для всех фланцев DRUFI до DN 32.

Соединительный фланец для MultiSafe следует заказать отдельно!

Технические данные

Мин. рабочее давление:	2 бара
Макс. рабочее давление:	10 бар
Пропускная способность:	3 м³/ч при Δр 0,5 бар
Интервал технического обслуживания:	400 м³

MultiSafe KS 3000		
Артикул	€	кат.
2402.00.000		2
Аналогичен предыдущему, но дополнен возможностью подсоединения DRUFI-Фильтра		
Артикул	€	кат.
2402.00.004		2

MultiSafe двойное устройство KS 6000

Два устройства MultiSafe KS 3000 / KS 3000 + двойной соединительный фланец. Малогабаритное устройство с процессорным управлением, с проверенной DVGW защитой от известковых отложений, осуществляемой путем электродинамической обработки водопроводной воды (DVGW рабочий стандарт W510). С гидравлической синхронизацией для параллельного подключения. Может работать от электросети.



Технические Данные

Мин. рабочее давление:	2 бара
Макс. рабочее давление:	10 бар
Пропускная способность:	6 м³/ч при Δр 0,5 бар
Интервал технического обслуживания:	800 м³

Двойное устройство MultiSafe				
Размер	Тип	Артикул	€	кат.
DN 40	KS 6000	2402.40.021		2
DN 40	KS 6000 Plus *	2402.40.022		2
DN 50	KS 6000	2402.50.021		2
DN 50	KS 6000 Plus *	2402.50.022		2

* с дополнительной защитой от коррозии

MultiSafe KLS 3000 Plus / KS 3000 Plus

MultiSafe KLS 3000 plus
Аналогичен MultiSafe KLS 3000, но дополнен защитой от коррозии.
Соединительный фланец для MultiSafe следует заказать отдельно!

MultiSafe KLS 3000 Plus		
Артикул	€	кат.
2400.00.001		2

MultiSafe KS 3000 plus
Аналогичен MultiSafe KS 3000, но дополнен защитой от коррозии.
Соединительный фланец для MultiSafe следует заказать отдельно!

MultiSafe KS 3000 Plus		
Артикул	€	кат.
2402.00.001		2

MultiSafe KS 3000 plus с возможностью последовательного подключения
Аналогичен MultiSafe KS 3000, но дополнен защитой от коррозии и возможностью подключения фильтра DRUFI.

Соединительный фланец для MultiSafe следует заказать отдельно!

MultiSafe KS 3000 Plus, с возможностью последовательного подключения		
Артикул	€	кат.
2402.00.005		2

Прилагаемые материалы / Запасные части для MultiSafe



Напольный датчик для MultiSafe KLS 3000 / KLS 3000 Plus и MultiSafe LS для подсоединения к электроприборам и возможности дополнительного контроля протекания.

Артикул	€	кат.
2400.00.916		2

Система для подсоединения к сети здания и для управления установкой MultiSafe централизованно, через компьютер

Артикул	€	кат.
2400.00.920		2



Камера обработки воды для MultiSafe KLS 3000 Plus / KS 3000 Plus с защитой от коррозии (функциональный блок в комплекте). Готов к подсоединению. Для технического обслуживания KLS 3000 Plus / KS 3000 Plus необходима замена камеры обработки воды на аналогичную – с пропускной способностью 400 м³.

Артикул	€	кат.
2400.00.910		2



Универсальный ключ для упрощения монтажа. Для всех моделей DRUFI, DRUFImax, центра безопасности 4807 и всех вариантов MultiSafe. С отвинчивающейся верхней частью.

Артикул	€	кат.
2400.00.902		2

Комплект запасных частей для турбины, для замены элементов в любом устройстве MultiSafe. Все необходимые детали и запасные части входят в комплект.

Артикул	€	кат.
2400.00.922		2

Сенсор для MultiSafe-прибора

Артикул	€	кат.
2400.00.923		2

Фильтр для подготовки питьевой воды ROU



SYR ROU фильтрующая система 3 в 1 с функцией обратной промывки. Тройная защита в одном: **фильтр тонкой очистки** – дополнительная очистка воды от грязи и ржавчины; **угольный фильтр** - улучшение вкуса воды, а также защита от посторонних запахов и изменения цвета; **антибактериальный фильтр** – удаление бактерий, вирусов, пестицидов, гербицидов.

Технические данные

Макс. рабочее давление:	10 бар
Соединение:	DN 10
Макс. рабочая температура:	30°C
Пропускная способность:	200 л. при Др 1,0 бар
Производительность:	ок. 5000 л.
Среда:	Водопроводная вода

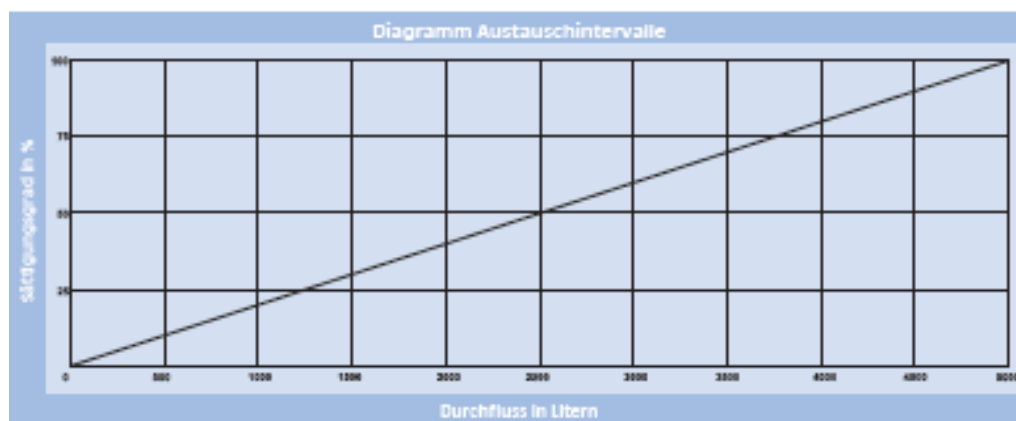
Фильтр ROU		
Артикул	€	Категория
7315.10.000		2

Фильтр ROU с краном		
Артикул	€	Категория
7315.10.002		2

Фильтр ROU MAX		
Артикул	€	Категория
7315.10.005		2

Фильтр ROU MAX с дизайнерской арматурой		
Артикул	€	Категория
7315.10.006		2

График производительности



Прилагаемые материалы / Запасные части для фильтра ROU

Фильтрующий элемент для ROU		
Артикул	€	Категория
7315.00.906		2
Фильтрующий элемент для ROU MAX		
Артикул	€	Категория
7315.00.910		2

Фильтрующая техника

Система Drufi+ 2315	2
Запасные части и принадлежности для системы Drufi	3
Система присоединительных фланцев	4
Система- Drufi max 2315	5
Запасные части и принадлежности для Drufi max	6
Домашняя водная станция 2000 Plus / max	7
Запасные части и принадлежности для HWS 2000 Plus / max	7
SYRTronic	8
Фланцевый фильтр 6380	9
Запасные части и принадлежности для фланцевого фильтра 6380	9
Система TWS 2380	10
Винты TWS	10
Система DUO	11
Запасные части и принадлежности для DUO	12
Система Drufi start	13
Запасные части и принадлежности для Drufi start	13
Ratio DFR/DFR-Hot / Ratio FR/FR-Hot	14
Запасные части и принадлежности для Ratio/Ratio-Hot	14
Система - Ratio Vario	15
Запасные части и принадлежности для Ratio Vario	15

Фильтрующая техника

**Новый дизайн!
Новая техника!**

Можно оснастить автоматом промывки

Оптимальный процесс обратной промывки

Защита от UV-лучей против образования бактерий

Специальное SYR фланцевое присоединение

Подходит также для воды из скважин

Система Drufi+ 2315

Фильтры Drufi соответствуют всем европейским и российским санитарным нормам и стандартам. **SYR присоединительный фланец (DN 20 - 32) необходимо заказывать отдельно!**

Технические данные

Рабочее давление:	мин.2 бара, макс. 16 бар	
Макс. Рабочая температура:	30°C	
Среда:	Водопроводная вода	
Пропускная способность:		
Пропускная способность Drufi DFR / DFF:	DN 20: 2,3 м³/ч при Δр 1,1 бар	
	DN 25: 3,6 м³/ч при Δр 1,1 бар	
	DN 32: 5,8 м³/ч при Δр 1,1 бар	
Пропускная способность Drufi FR / FF:	DN 20: 3,0 м³/ч при Δр 0,2 бар	
	DN 25: 3,8 м³/ч при Δр 0,2 бар	
	DN 32: 3,9 м³/ч при Δр 0,2 бар	
	DN 20: 4,9 м³/ч при Δр 0,5 бар	
	DN 25: 6,1 м³/ч при Δр 0,5 бар	
	DN 32: 6,3 м³/ч при Δр 0,5 бар	
Размер ячейки фильтрующего элемента:	нижняя 90 мю, верхняя 125 мю	



Drufi DFR

Полуавтоматический фильтр с обратной промывкой с редуктором давления, манометром и сливной воронкой. Давление на выходе можно регулировать в диапазоне от 1,5 до 6 Бар. Фабричная установка – 4 Бара.

В комплект входят присоединительные гайки, монтажный шестигранный ключ и уплотнения.

Артикул	Категория
2315.00.080	1



Drufi FR

Полуавтоматический фильтр обратной промывки со сливной воронкой.

В комплект входят присоединительные гайки, монтажный шестигранный ключ и уплотнения.

Артикул	Категория
2315.00.081	1



Drufi DFF

Фильтр прямооточной промывки с редуктором и манометром. Давление на выходе регулируется в диапазоне от 1,5 до 6 Бар. Фабричная установка 4 Бара. В комплект входит запасной фильтрующий элемент, уплотнения и присоединительные гайки, монтажный шестигранный ключ и ключ для корпуса фильтра.

Артикул	Категория
2315.00.082	1



Drufi FF

Фильтр прямооточной промывки. В комплект входит запасной фильтрующий элемент, уплотнения и присоединительные гайки, монтажный шестигранный ключ, и сервисный ключ для корпуса фильтра.

Артикул	Категория
2315.00.083	1

Фильтрующая техника

Запасные части и принадлежности для системы Drufi



Автомат промывки для фильтра Drufi с 05/2011		
Артикул		Категория
2316.00.080		1
Угловая воронка как дополнительная деталь для моделей Drufi+ с обратной промывкой - с 05/2011 DN 20 - DN 32.		
2315.01.924	Тип DFR / FR	1
Патрон для редуктора давления, как сменная или дополнительная деталь для всех моделей Drufi+ - с 05/2011 DN 20 - DN 32.		
2315.01.925	Все модели Drufi +	1
Фильтрующий элемент, комплект для всех моделей Drufi+ с обратной промывкой DN 20 - DN 32. Сетка фильтрующего элемента из нержавеющей стали. В комплекте с уплотнительным кольцом.		
2315.00.930	90 мю	1
Фильтрующий элемент для фильтров с прямой промывкой. 5 штук в комплекте. Фильтрующий элемент из нейлона для DRUFI DFF/FF/ Размер ячеек 95 мю / 20 мю. Цена за комплект.		
2000.25.900	90 мю	1
Корпус фильтра для Drufi+ - модель с 05/2011.		
2315.01.918	Тип DFR / DFF	1
2315.00.929	Тип FR / FF	1
Направляющая муфта для Drufi+ FR с 05/2011 DN 20 - DN 32.		
2315.00.932	Тип FR	1
Пружина для Drufi+ с обратной промывкой - с 05/2011.		
2315.00.961	Тип DFR, FR	1
Крышка для всех моделей Drufi+ - с 05/2011.		
2315.01.919		1
Вставка для всех моделей Drufi+ - с 05/2011, 10 штук в комплекте		
2315.01.910	Все модели Тип	1
Манометр для всех моделей Drufi+ - с 05/2011. G 1/4"		
2315.01.920	0-10 bar	1
Манометр для всех моделей Drufi+ - с 05/2011. G 1/4"		
2315.01.914	Тип DFR	1
2315.01.915	Тип FR	1
2315.01.916	Тип DFF	1
2315.01.917	Тип FF	1
Сервисный ключ для корпуса всех моделей DRUFI+ - с 05/2011.		
2000.25.907		1

Фильтрующая техника

Система присоединительных фланцев



Универсальный фланец для Multisafe, системы Drufi, IT3000, Protect. Из прессованной латуни. С двусторонним гаечным присоединением. Положение при монтаже любое.

Размер	КЕ	Артикул		Категория
		Резьба	Отлив	
DN 20	5	2315.20.005	2315.20.006	1
DN 25	5	2315.25.005	2315.26.006	1
DN 32	5	2315.32.005	2315.32.006	1



Пресс-фланец для Multisafe, системы Drufi, IT3000, Protect. Из меди. С двусторонним пресс-присоединением. Положение при монтаже любое. Пресс-система VIEGA применяется при монтаже на медных трубах или трубах из нержавеющей стали.

Размер	КЕ	Артикул	Категория
22 мм	5	2315.20.025	1
28мм	5	2315.25.025	1
35мм	5	2315.32.025	1



HWS-фланец для Multisafe, системы Drufi, IT3000, Protect. Корпус из меди. Состоит из клапанов с предотвращением обратного тока, запорным устройством для проведения сервисных работ (шаровый кран), слива и подключений манометров на входе и на выходе. С двусторонним гаечным присоединением. Положение при монтаже любое.

Размер	КЕ	Артикул		Категория
		Резьба	Отлив	
DN 20	5	2000.20.015	2000.20.016	1
DN 25	5	2000.25.015	2000.25.016	1
DN 32	5	2000.32.015	2000.32.016	1



Универсальный крестовой фланец для MultiSafe, систем Drufi, IT 3000 и Protect. С одно- и трехсторонним присоединением. Поставляется со специальной заглушкой для закрытия дополнительного отверстия. Главное направление потока с обеих сторон. Положение при монтаже любое.

Размер	КЕ	Артикул	Категория	
DN 20	12	2330.20.000	1"	1
DN 25	12	2330.25.000	1"	1
DN 32	12	2330.32.000	1 1/4"	1



Крышка для всех фланцев до DN 32. из пластика, поставляется в комплекте с винтами для закрепления и уплотнением. Выдерживает давление до PN 16.

Размер	Артикул	Категория
DN 20 - 32	2320.00.901	1



Комбинированный фланец для одновременного подключения нескольких приборов, например, DRUFI/IT3000, DRUFI/MultiSafe, IT 3000/Protect. Корпус из прессованной латуни.

Размер	Артикул	Категория
DN 20 - 32	2315.00.071	1

Фильтрующая техника

Система- Drufi max 2315

Фильтры Drufi max соответствуют строгим требованиям страны производства – Германии (DIN 1988, DVGW), а также российским стандартам. При заказе фильтров Drufi max необходим заказ присоединительного фланца.

Технические данные

Рабочее давление:	min. 2 Бар, max. 16 Бар
макс. Рабочая температура:	30°C
Среда:	Водопроводная вода
Пропускная способность DFR:	DN 32: 5,8 м³/h при Δр 1,1 бар DN 40: 9,1 м³/h при Δр 1,1 бар DN 50: 14,0 м³/h при Δр 1,1 бар
Пропускная способность FR:	DN 32: 8,0 м³/h при Δр 0,2 бар DN 40: 10,0 м³/h при Δр 0,2 бар DN 50: 12,0 м³/h при Δр 0,2 бар DN 32: 12,5 м³/h при Δр 0,5 бар DN 40: 15,5 м³/h при Δр 0,5 бар DN 50: 19,0 м³/h при Δр 0,5 бар
Размер ячеек:	Нижняя 90 Мю, верхняя 125 Мю
Контрольный номер детали Drufi max DFR:	DN 32: P-IX 6739/I
Контрольный номер детали Drufi max F:	DN 32: P-IX 6740/I



Drufi max DFR

Фильтр с функцией обратной промывки с редуктором, манометром для измерения давления на входе (0-25 Бар) и манометром на выходе (0-25 bar), давление на выходе может регулироваться в диапазоне от 1,5 до 6 Бар. Со специальным уплотнением, винтами и монтажным шестигранным ключом.

Артикул	Категория
2315.00.021	1

Drufi max FR

Фильтр с функцией обратной промывки с редуктором, манометром для измерения давления на входе (0-25 Бар) и манометром на выходе (0-25 bar). Дополнительно может быть оснащён редуктором (Артикул 2315.00.943). Со специальным уплотнением, винтами и монтажным шестигранным ключом.

Артикул	Категория
2315.00.022	1

Универсальный фланец для Drufi max

Универсальный фланец для Drufi max служит для всех моделей Drufi max. Корпус из прессованной латуни, с отверстиями для подключения манометров на входе и на выходе. С винтовыми соединениями с двух сторон. Манометр - в запасных частях и принадлежностях для Drufi max DFR и FR.

Размер	Артикул		Категория
	Резьба	Пайка	
DN 32	2315.32.015	2315.32.016	1
DN 40	2315.40.005	2315.40.006	1
DN 50	2315.50.005	2315.50.006	1

Фильтрующая техника

Запасные части и принадлежности для Drufi max

Патрон редукционного клапана, как дополнительная или сменная деталь для Drufi max и для домашних водных станций 2000 Plus, с ручкой.

Размер	Артикул	Категория
DN 40 - 50	2315.00.943	1

Фильтрующие элементы (запасная часть для всех моделей Drufi max-Modelle водных станций 2000 Plus).

Размер	Артикул		Категория
DN 40 - 50	2315.00.942	90 µm	1
DN 40 - 50	2315.00.969	20 µm	1

Шаровой кран (зап. Часть для всех моделей Drufi max и водных станций 2000 Plus), со сливной воронкой и указателем следующей промывки.

Артикул	Категория
2315.00.945	

Сливная воронка для шарового крана, как сменный элемент для всех моделей Drufi max и водных станций 2000 Plus

Артикул	Категория
2315.00.946	

Корпус для фильтра для Drufi max, в комплекте с уплотнительными прокладками. Для всех размеров.

Артикул	Категория
2315.00.940	

Манометр для вертикального подключения для Drufi max-фланца и водной станции 2000 Plus.

Размер	Артикул	Диапазон	Категория
G 1/4"	2000.00.906	0-10 bar	1
G 1/4"	2000.00.907	0-25 bar	1

Уплотнение для фланца, с винтами для Drufi max

Артикул	Категория
2315.00.944	1

Пружина для Drufi max

Артикул	Категория
2315.00.947	1

Защита для Drufi max FR

Артикул	Категория
2315.00.948	1

Корпус для Drufi max

Артикул	Категория
2315.00.958	1

Монтажный ключ для корпуса Druf max.

Артикул	Категория
2315.00.999	1

Фильтрующая техника

Домашняя водная станция 2000 Plus / max



Водные станции для дома соответствуют строгим требованиям страны производства – Германии (DIN 1988, DVGW, прошли проверку на уровень шума по классу 1.), а также российским стандартам. Они состоят из ограничителя обратного тока воды с контрольным прибором, фильтра обратной промывки, редукционного клапана и блокировки системы для проведения сервисных работ. (DN 20-32), манометров для измерения давления на входе и на выходе. Фланец также поставляется в комплекте.

Технические данные

Рабочее давление:	min. 2 bar, max. 16 bar
max. Рабочая температура:	30°C
Среда:	Водопроводная вода
Пропускная способность:	DN 20: 2,3 м³/ч при Δр 1,1 bar DN 25: 3,6 м³/ч при Δр 1,1 bar DN 32: 3,6 м³/ч при Δр 1,1 bar DN 40: 9,1 м³/ч при Δр 1,1 bar DN 50: 14,0 м³/ч при Δр 1,1 bar
Размер ячеек:	Нижняя 90 Мю, верхняя 125 Мю
Контрольный номер детали HWS 2000 Plus:	DN 25: PA-IX 3712/I

Водная станция 2000 Plus

Размер	КЕ	Артикул	Категория
DN 20	4	2000.20.018	1
DN 25	4	2000.25.018	1
DN 32	4	2000.32.018	1

Водная станция 2000 Plus max

DN 40	-	2000.40.018	1
DN 50	-	2000.50.018	1

Запасные части и принадлежности для HWS 2000 Plus / max

Фильтрующий элемент для фильтра обратной промывки Drufi и водных станций до DN 32. Сетка фильтра из нержавеющей стали.

Размер	Артикул		Категория
DN 20 - 32	2315.00.930	90 μm	с 2012
DN 20 - 32	2315.00.908	90 μm	До конца 2011
DN 20 - 32	2315.00.960	20 μm	До конца 2011

Фильтрующий элемент для фильтра обратной промывки Drufi и водных станций до DN 40 - 50. Сетка фильтра из нержавеющей стали. С монтажным ключом для корпуса фильтра.

DN 40 - 50	2315.00.942	90 μm	1
DN 40 - 50	2315.00.969	20 μm	1

Патрон редуктора, как дополнительная или сменная деталь для всех моделей Drufi и водных станций. С ручкой регулировки.

Размер	Артикул	Категория
DN 20 - 32	2315.01.925	1
DN 40 - 50	2315.00.943	1

Корпус фильтра (нижний) в комплекте с уплотнениями.

DN 20 - 32	2315.00.912	С 2012	1
DN 20 - 32	2315.00.912	До конца 2011	1
DN 40 - 50	2315.00.940		1

Фильтрующая техника

Запасные части и принадлежности для HWS 2000 Plus / max



Манометр с вертикальным присоединением для HWS-фланцев 2000, водных станций 2000 Plus и Drufi max. **Размер G 1/4"**

Артикул		Категория
2000.00.906	0-10 bar	1
2000.00.907	0-25 bar	1

Шаровой кран, подходит для всех классических моделей DrufiClassic и водных станций до DN 32, до 2005.

Артикул	Тип	Категория
2315.00.934	DFR / FR	1

Шаровой кран, подходит для водных станций, DN 20-DN 32, с 2006 по 2011.

Артикул	Категория
2315.00.989	1

Шаровой кран, подходит для всех классических моделей DrufiClassic и водных станций до DN 40 - 50. Со сливной воронкой.

Артикул	Категория
2315.00.945	1

Монтажный ключ для корпуса фильтра для всех моделей Drufi и водных станций.

Артикул	Размер		Категория
2000.25.907	DN 20 - 32	C 2012	1
2000.25.903	DN 20 - 32	2006-2011	1
2315.00.999	DN 40 - 50		1

SYRTronic

Электронный автомат промыва для всех моделей Drufi max и для водных станций 2000 plus max. Полностью готов к установке, для настенного монтажа с соединительным шлангом и адаптером. Интервал промывки от 1 часа до 61 дней по выбору. С возможностью работы также и при перепадах напряжения в сети или при отключении электричества, с функцией проверки системы и указателем интервалов промывки.



SYRTronic, автоматика промыва, работающая на батарейках для Drufi DFR / FR Classic.

Артикул	Категория
2316.00.000	1

Шнур с вилкой для подключения к электричеству, как дополнительная запасная часть для SYRTronic, DrufiTronic и для Protect DFR / FR.

Артикул	Категория
2316.00.001	1

Фильтрующая техника

Фланцевый фильтр 6380

Высококачественный фильтр с обратной промывкой с присоединительным фланцевым соединением. Корпус изготовлен из высококачественной бронзы и специальных синтетических материалов.

Технические данные

Рабочее давление:	Мин. 2 бара, макс. 16 бар
Макс. Рабочая температура:	30°C
Среда:	Водопроводная вода
Пропускная способность Фланцевого фильтра 6380 :	
	DN 65: 25 м³/ч при Δр 0,2 бар
	DN 80: 27 м³/ч при Δр 0,2 бар
	DN 100: 33 м³/ч при Δр 0,2 бар
	DN 65: 40 м³/ч при Δр 0,5 бар
	DN 80: 46 м³/ч при Δр 0,5 бар
	DN 100: 56 м³/ч при Δр 0,5 бар
Размер ячеек фильтрующего элемента:	90 мкм, 125 мкм



Фланцевый фильтр 6380		
Артикул	Размер	Категория
6380.65.000	DN 65	1
6380.80.000	DN 80	1
6380.100.000	DN 100	1

Запасные части и принадлежности для фланцевого фильтра 6380



Автомат промыва для фланцевого фильтра 6380 DN 65-100		
Артикул		Категория
2316.00.030		1
Выключатель на основе разницы давления для фланцевого фильтр 6380 DN 65-100		
Артикул		Категория
6380.00.901		1
Вилка для розетки, как зап.часть к Фланцевому фильтру 6380		
Артикул		Категория
2316.00.905		1
Фильтрующий элемент для фланцевого фильтр 6380 DN 65-100		
Артикул		Категория
6380.00.900		1

Фильтрующая техника

Система TWS 2380

Фильтры TWS соответствуют нормам DIN 1988 и имеют разрешение DIN-DVGW. Все комбинации фильтров TWS прошли проверку уровня шума по классу 1.

Технические данные

Рабочее давление:	мин.2 бара, макс. 16 бар
Макс. Рабочая температура:	30°C
Среда:	Водопроводная вода
Пропускная способность:	DN 20: 2,7 м³/ч при Δр 0,2 бар DN 25: 3,3 м³/ч при Δр 0,2 бар DN 32: 3,5 м³/ч при Δр 0,2 бар DN 20: 4,4 м³/ч при Δр 0,5 бара DN 25: 5,3 м³/ч при Δр 0,5 бар DN 32: 5,8 м³/ч при Δр 0,5 бара
Размер ячейки фильтрующего элемента:	нижняя 90 мю, верхняя 125 мю



TWS DFR

TWS-DFR 2380 это компактный фильтр с функцией обратной промывки, соответствующий стандарту DIN 1988, который разработан специально для установки на входе в систему. Встроенный редуктор давления позволяет установить индивидуальные параметры давления.

Артикул	Категория
2380.00.000	1

TWS FR

Фильтр обратной промывки с мемориклипком для индикации загрязнения согласно нормам DIN EN 1717.

Артикул	Категория
2380.00.001	1

TWS DFF

Фильтр прямой промывки с редуктором давления, манометром, мемориклипком для индикации загрязнения. Давление на выходе регулируется от 1,5 до 6 бар. На фабрике предварительно установлено 4 бара.

Артикул	Категория
2380.00.002	1



TWS FF

Фильтр прямой промывки.

Артикул	Категория
2380.00.003	1

Винты TWS

№ заказа	Обозначение	кат.
2380.20.000	Резьба ¾", естественного цвета	1
2380.25.000	Резьба 1", естественного цвета	1
2380.32.000	Резьба 1¼", естественного цвета	1

Фильтрующая техника

Система DUO

Фильтры DUO соответствуют требованиям DIN 1988, по уровню шумности соответствуют классу 1 и имеют разрешение DVGW. Корпус из высококачественной, не подверженной коррозии латуни.

Технические данные

Рабочее давление:	Мин. 2 бара, макс. 16 бар
Макс. Рабочая температура:	для холодной воды 30°C / для горячей воды 80°C
Среда:	Водопроводная вода
Пропускная способность DUO DFR :	DN 15 (R 1/2"): 1,27 м³/ч при Δр 1,1 бар DN 20 (R 3/4"): 2,3 м³/ч при Δр 1,1 бар DN 20 (R 1"): 2,3 м³/ч при Δр 1,1 бар
Пропускная способность DUO FR :	DN 15: 1,4 м³/ч при Δр 0,2 бар DN 20: 1,8 м³/ч при Δр 0,2 бар DN 25: 2,3 м³/ч при Δр 0,2 бар DN 15: 2,0 м³/ч при Δр 0,5 бар DN 20: 2,7 м³/ч при Δр 0,5 бар DN 25: 3,6 м³/ч при Δр 0,5 бар
Размер ячеек фильтрующего элемента:	Нижняя 90 Мю, верхняя 125 Мю
ABP.-No. DFR / ABP.-No. FR:	DN 20:P-IX 6768/I / DN 20+25:P-IX 6737/I



DUO DFR

Фильтр обратной промывки с редуктором, манометром и встроенным, полностью поворачивающимся на 360 градусов присоединительным фланцем, с винтовыми присоединениями. Давление на выходе регулируется от 1,5 до 6 бара. Установка завода изготовителя - 4 бара.

DUO DFR / DUO DFR-Hot					
Размер	для холодной воды		Hot -для горячей воды		Категория
	Артикул		Артикул		
DN 15	2314.15.000		2314.15.002		1
DN 20	2314.20.002		2314.20.004		1
DN 25	2314.25.002		2314.25.004		1

DUO FR

Фильтр обратной промывки со встроенным, полностью поворачивающимся на 360 градусов присоединительным фланцем, с винтовыми присоединениями.



DUO FR / DUO FR-Hot					
Размер	для холодной воды		Hot -для горячей воды		Категория
	Артикул		Артикул		
DN 15	2314.15.001		2314.15.003		1
DN 20	2314.20.003		2314.20.005		1
DN 25	2314.25.003		2314.25.005		1

Фильтрующая техника



DUO FF / DFF

Фильтр прямооточной промывки Duo DFF / FF согласно нормам DIN EN 13443, часть 1 (дополнительно с редуктором DFF согласно DIN EN 1567) применяется как инженерное оборудование для водопроводных систем согласно DIN 1988. Предназначен только для водопроводной воды.



DUO FF-Hot / DFF-Hot

Фильтр прямооточной промывки Duo DFF HOT / FF HOT (дополнительно с редуктором DFF согласно DIN EN 1567) применяется как инженерное оборудование для водопроводных систем. Предназначен только для водопроводной воды. Давление на выходе регулируется от 1,5 до 6 бара. Установка завода изготовителя - 4 бара.



Технические данные

Рабочее давление:	Мин. 2 бара, макс. 16 бар
Макс. Рабочая температура:	для холодной воды 30°C / для горячей воды 80°C
Среда:	Водопроводная вода
Пропускная способность DUO DFF :	DN 15 (R ½"): 1,27 м³/ч при Δр 1,1 бар DN 20 (R ¾"): 2,3 м³/ч при Δр 1,1 бар DN 20 (R 1"): 2,3 м³/ч при Δр 1,1 бар
Пропускная способность DUO FF :	DN 15: 1,4 м³/ч при Δр 0,2 бар DN 20: 1,7 м³/ч при Δр 0,2 бар DN 25: 2,3 м³/ч при Δр 0,2 бар DN 15: 2,0 м³/ч при Δр 0,5 бар DN 20: 2,8 м³/ч при Δр 0,5 бар DN 25: 3,8 м³/ч при Δр 0,5 бар
Размер ячеек фильтрующего элемента:	Нижняя 90 Мю, верхняя 125 Мю



DUO DFF / DUO DFF-Hot				
DFF для холодной воды			DFF-Hot для горячей воды	
Размер	Артикул		Артикул	Категория
DN 15	2314.15.004		2314.15.006	1
DN 20	2314.20.011		2314.20.013	1
DN 25	2314.25.006		2314.25.008	1

DUO FF / DUO FF-Hot				
FF для холодной воды			FF-Hot для горячей воды	
Размер	Артикул		Артикул	Категория
DN 15	2314.15.005		2314.15.007	1
DN 20	2314.20.012		2314.20.014	1
DN 25	2314.25.007		2314.25.009	1

Запасные части и принадлежности для DUO



Манометр для Duo-фильтров.			
Размер	Артикул		Категория
G ¼"	2000.00.906		1
Фильтрующий элемент для всех фильтров DUO			
Размер	Артикул		Категория
DN 15-25	2340.00.900		1
Картридж редуктора давления для Duo.			
Размер	Артикул		Категория
DN 15-25	0312.20.928		1

Фильтрующая техника

Система Drufi start

Фильтр тонкой очистки DRUFI *start* используется для фильтрации для систем водоснабжения согласно нормам DIN 1988. Присоединительный фланец и винтовые соединения входят в комплект.

Технические данные

Рабочее давление:	макс. 16 bar
Рабочая температура:	макс. 30°C / (80°C)
Рабочая среда:	Водопроводная вода DIN 1988
Пропускная способность (внутренний диаметр):	DN 15 DN 20 DN 25
	Δр 0,2 бар 2,9 м³/час 3,5 м³/час 4,0 м³/час
	Δр 0,5 бар 4,2 м³/час 5,3 м³/час 6,2 м³/час



Drufi Start / Drufi start-Hot				
	для холодной воды		Hot-для горячей воды	
Размер	Артикул		Артикул	Категория
DN 15	2315.15.003		2315.15.007	1
DN 20	2315.20.003		2315.20.013	1
DN 25	2315.25.003		2315.25.014	1

Запасные части и принадлежности для Drufi start

Фильтрующий элемент для всех фильтров ProClean. Из нержавеющей стали. Нижний размер ячеек 90Мю, верхний 125 Мю.

Артикул	Категория
2340.00.900	1

Ratio DFR/DFR-Hot / Ratio FR/FR-Hot

Фильтр обратной промывки с присоединительным фланцем с накидными гайками и возможностью оснащения редуктором давления. Давление на выходе регулируется от 1,5 до 6 бара. Фабричная установка 4 бара.

Корпус из высококачественной, не подверженной коррозии латуни и специальных синтетических материалов.

Технические данные

Рабочее давление:	Мин. 2 бара, макс. 16 бар
Макс. Рабочая температура:	для холодной воды 30°C / для горячей воды 80°C
Среда:	Водопроводная вода
Пропускная способность Ratio DFR/DFR-Hot :	DN15 (R $\frac{1}{2}$ "): 1,3 м ³ /h при Δp 1,1 bar DN20 (R $\frac{3}{4}$ "): 2,3 м ³ /h при Δp 1,1 bar DN25 (R1"): 2,3 м ³ /h при Δp 1,1 bar
Пропускная способность Ratio FR/FR-Hot :	DN 15: 2,0 м ³ /h при Δp 0,2 bar DN 20: 2,3 м ³ /h при Δp 0,2 bar DN 25: 3,0 м ³ /h при Δp 0,2 bar DN 15: 3,4 м ³ /h при Δp 0,5 bar DN 20: 4,4 м ³ /h при Δp 0,5 bar DN 25: 5,2 м ³ /h при Δp 0,5 bar
Размер ячеек фильтрующего элемента:	Нижняя 90 Мю, верхняя 125 Мю

Ratio DFR / Ratio DFR-Hot				
DFR для холодной воды		DFR-Hot для горячей воды		
Размер	Артикул	Артикул		Категория
DN 15	5315.15.000	5315.15.002		1
DN 20	5315.20.000	5315.20.002		1
DN 25	5315.25.000	5315.25.002		1

Ratio FR / Ratio RF-Hot				
FR для холодной воды		FR-Hot для горячей воды		
Размер	Артикул	Артикул		Категория
DN 15	5315.15.001	5315.15.003		1
DN 20	5315.20.001	5315.20.003		1
DN 25	5315.25.001	5315.25.003		1

Запасные части и принадлежности для Ratio/Ratio-Hot

Картридж редуктора давления для Ratio.			
Размер	Артикул		Категория
DN 15-25	5315.00.900		1
Картридж редуктора давления для Ratio-Hot.			
Размер	Артикул		Категория
DN 15-25	5315.00.905		1
Монтажный ключ для Ratio			
Размер	Артикул		Категория
	5315.00.902		1

Система - Ratio Vario

Система Ratio Vario - комбинация фильтра и редуктора давления, производится в соответствии с европейскими стандартами.

Корпус изготовлен из высококачественной, не подверженной коррозии латуни.

Изготовлен для специального поворотного соединения.

Поворотное соединение (DN 15 - DN 25) заказывается отдельно!

Технические данные

Рабочее давление:	Мин. 2 бара, макс. 16 бар
Макс. Рабочая температура:	30°C
Среда:	Водопроводная вода
Пропускная способность Ratio Vario DFR :	DN15 (R½"): 2,3 м³/ч при Δр 1,1 бар DN20 (R¾"): 2,3 м³/ч при Δр 1,1 бар DN25 (R1"): 2,3 м³/ч при Δр 1,1 бар
Пропускная способность Ratio Vario FR :	DN 15: 2,0 м³/ч при Δр 0,2 бар DN 20: 2,3 м³/ч при Δр 0,2 бар DN 25: 3,0 м³/ч при Δр 0,2 бар DN 15: 3,4 м³/ч при Δр 0,5 бар DN 20: 4,4 м³/ч при Δр 0,5 бар DN 25: 5,2 м³/ч при Δр 0,5 бар
Размер ячеек фильтрующего элемента:	Нижняя 90 Мю, верхняя 125 Мю



Ratio Vario DFR, с редуктором давления, манометром, для специального поворотного соединения. Давление на выходе от 1,5 - 6 бар. Заводская установка – 4 бар.

Артикул	Размер	Категория
5315.00.000	DN 15-25	1



Ratio Vario FR, для специального поворотного соединения. Оснащается редуктором давления.

Артикул	Размер	Категория
5315.00.001	DN 15-25	1

Запасные части и принадлежности для Ratio Vario

Поворотное присоединение для Ratio Vario.

Артикул	Размер	Категория
5315.15.008	DN 15	1
5315.20.008	DN 20	
5315.25.008	DN 25	



Смесительный клапан, для Ratio Vario, для соединения с ионнообменником.

Артикул	Размер	Категория
3000.00.002	Все размеры	1



Картридж редуктора давления для Ratio Vario DFR / FR.

Артикул	Размер	Категория
5315.00.900	Все размеры	1

Регулирование давления

Редуктор давления из бронзы 315	2
Принадлежности и запасные части для редуктора 315	2
Редуктор давления 315 АВ	3
Запасные части и принадлежности для редуктора давления 315 АВ	3
Редуктор давления 315.2	4
Запасные части и принадлежности для редуктора давления 315.2	4
Редуктор давления 312	5
Запасные части и принадлежности для редуктора 312	5
Редуктор давления 312 compact	6
Запасные части и принадлежности для редуктора 312 compact	6
Фланцевый редуктор давления 6247	7
Запасные части и принадлежности для фланцевого редуктора 6247	7
Редуктор давления 6243	7
SYRomat 309	8
Запасные части и принадлежности SYRomat 309	8
Регулятор давления 6203	8

Регулирование давления

Редуктор давления из бронзы 315

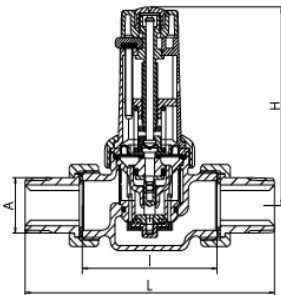
Высококачественный редуктор давления с двусторонним винтовым присоединением, встроенным грязевиком и двумя отверстиями для подключения манометра 1/4".

С указателем установленного давления на выходе. Редуктор соответствует нормам DVGW и прошёл испытания по уровню шума по классу 1. Корпус из бронзы.



Технические данные	
Рабочее давление:	макс. 25 Бар
Давление на выходе:	1,5 - 6 Бар(фабричная установка 4Бара)
макс. рабочая температура:	30°C
Положение при монтаже:	любое
Среды:	Вода, сжатый, воздух, нейтральные невязкие жидкости, нейтральные газы
Контрольный номер детали Редуктор 315: DN 15 - 25: P-IX7635/I, DN 32: P-IX7729/	

Редуктор давления бронзовый 315					
Размер	V при 2м/с	Артикул		кат.	
		Резьба	Пайка		
DN 15	1,3 m³/h	0315.15.000	0315.15.001	1	
DN 20	2,3 m³/h	0315.20.000	0315.20.001	1	
DN 25	3,6 m³/h	0315.25.000	0315.25.001	1	
DN 32	5,8 m³/h	0315.32.000	0315.32.001	1	
DN 40	9,1 m³/h	0315.40.000	0315.40.001	1	
DN 50	14,0 m³/h	0315.50.000	0315.50.001	1	



Dimension in mm						
	DN 15	DN 20	DN 25	DN 32	DN 40	DN 50
A	R 1/2"	R 3/4"	R 1"	R 1 1/4"	R 1 1/2"	2"
L	132	143	161	190	220	255
I	75	75	87	105	130	140
H	123	123	121	176	173	180

Принадлежности и запасные части для редуктора 315



Картридж для редуктора, единая деталь, с указателем установленного давления на выходе, в качестве сменной части для редуктора 315 DN 15-25 с 07/96; DN 32 с 02/98, DN 40-50 с 05/98. Давление на выходе регулируется в диапазоне от 1,5 до 6 Бар. Фабричная установка 4 Бара.

Артикул	Размер		кат.
0315.20.904	DN 15 + DN 20	с 07/96	1
0315.25.904	DN 25	с 07/96	1
0315.32.902	DN 32 - DN 50	с 02/98 и 05/98	1



Манометр 11, подходит для всех моделей редукторов, область измерения 0-10 Бар. Диаметр: 63 мм.

Артикул	Размер	кат.
0011.08.000	G 1/4"	1

Регулирование давления

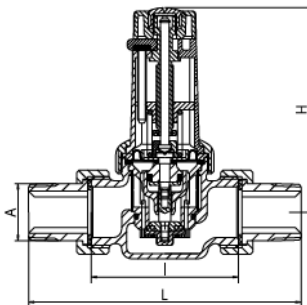
Редуктор давления 315 АВ

Высококачественный редуктор давления с двусторонним винтовым присоединением, встроенным грязевиком и двумя отверстиями для подключения манометра G 1/4". С указателем установленного давления на выходе. Редуктор соответствует нормам DVGW и прошёл испытания по уровню шума по классу 1. Корпус из бронзы. Установочные размеры без гаек как D06F.



Технические данные	
Рабочее давление:	макс. 25 Бар
Давление на выходе:	1,5 - 6 Бар(фабричная усановка 4Бара
макс. рбочая температура:	30°C
Положение при монтаже:	любое
Среды:	Вода, сжатый, воздух, нейтральные неклеийкие жидкости, нейтральные газы
Контрольный номер детали Редуктор315: DN 15 - 25: P-IX7635/I, DN 32: P-IX7729/I	

Редуктор давления 315				
Артикул	Размер	V при 2м/с		кат.
0315.15.056	DN 15	1,3 m³/h		1
0315.20.056	DN 20	2,3 m³/h		1
0315.25.056	DN 25	3,6 m³/h		1
0315.32.056	DN 32	5,8 m³/h		1
0315.40.056	DN 40	9,1 m³/h		1
0315.50.056	DN 50	14,0 m³/h		1



Dimension in mm						
	DN 15	DN 20	DN 25	DN 32	DN 40	DN 50
A	R 1/2"	R 3/4"	R 1"	R 1 1/4"	R 1 1/2"	2"
L	140	160	175	190	220	255
I	80	90	100	105	130	140
H	123	123	121	176	173	180

Запасные части и принадлежности для редуктора давления 315 АВ



Картридж для редуктора, единая деталь, с указателем установленного давления на выходе, в качестве сменной части для редуктора 315 DN 15-25 с 07/96; DN 32 с 02/98, DN 40-50 с 05/98. Давление на выходе регулируется в диапазоне от 1,5 до 6 Бар. Фабричная усановка 4 Бара.			
Артикул	Размер		кат.
0315.20.904	DN 15 + DN 20		1
0315.25.904	DN 25		1
0315.32.902	DN 32 - DN 50		1

Регулирование давления

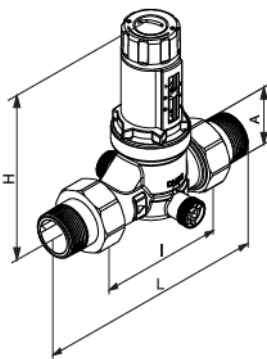
Редуктор давления 315.2

Высококачественный редуктор давления с двусторонним винтовым соединением, со встроенным грязевиком и двумя отверстиями для подключения манометра G 1/4". Редуктор соответствует нормам DVGW и прошёл испытания по уровню шума по классу 1. Корпус изготовлен из высококачественного, не подверженного коррозии, сплава латуни.



Технические данные	
Рабочее давление:	макс. 25 Бар
Давление на выходе:	1,5 - 6 Бар (заводская установка 4 Бара)
макс. рабочая температура:	70°C
Положение при монтаже:	любое
Среды:	Вода, сжатый, воздух, нейтральные неагрессивные жидкости, нейтральные газы
Контрольный номер:	DN 15 - 3225: P-IX 6902/1

Редуктор давления 315.2				
Размер	V при 2м/с	Артикул		кат.
		резьба	пайка	
DN 15	1,3 м³/ч	0315.15.222	0315.15.223	1
DN 20	2,3 м³/ч	0315.20.222	0315.20.223	1
DN 25	3,6 м³/ч	0315.25.222	0315.25.223	1
DN 32	5,8 м³/ч	0315.32.222	0315.32.223	1
DN 40	9,1 м³/ч	0315.40.222	0315.40.223	1
DN 50	14,0 м³/ч	0315.50.222	0315.50.223	1



Dimension in mm						
	DN 15	DN 20	DN 25	DN 32	DN 40	DN 50
A	R 1/2"	R 3/4"	R 1"	R 1 1/4"	R 1 1/2"	2"
L	140	160	175	190	220	255
I	80	90	100	105	130	140
H	107	107	132	194	194	187

Запасные части и принадлежности для редуктора давления 315.2



Картридж редуктора давления, единая деталь, с указателем установленного давления на выходе, в качестве сменной части для редуктора давления 315.2			
Артикул	Размер		кат.
0315.15.924	DN 15 + DN 20		1
0315.25.924	DN 25		1
0315.32.924	DN 32 - DN 50		1

Манометр 11, для всех моделей редукторов давления 0-10 bar. Диаметр: 63 mm.			
Артикул	Размер		кат.
0011.08.000	G 1/4"		1

Регулирование давления

Редуктор давления 312

Высококачественный редуктор с двусторонним присоединением (внешняя резьба) и одним отверстием для присоединения манометра 1/4". Корпус из высококачественной латуни, с невысоким содержанием свинца.



Технические данные	
Рабочее давление:	макс. 16 Бар
Давление на выходе:	1,5 - 6 Бар / фабричная установка 4 Бара
макс. рабочая температура:	45°C
Положение при монтаже:	любое
При скорости потока 2 м/с	DN 15 1,3 м ³ /h DN 20 2,3 м ³ /h
Среды:	Вода, сжатый, воздух, нейтральные не клейкие жидкости, нейтральные газы

Редуктор давления 312				
Артикул	Размер	Присоединение		кат.
0312.15.074	DN 15	Внешняя резьба		1
0312.20.074	DN 20	Внешняя резьба		1

Запасные части и принадлежности для редуктора 312



Картридж для редуктора, как сменная деталь для редуктора 312 DN 15-25 с 01/06. Давление на выходе регулируется в диапазоне от 1,5 до 6 Бара. Фабричная установка 4 Бара.

Артикул	Размер			кат.
0312.20.927	DN 10 - DN 20	с 01/06		1

Регулирование давления

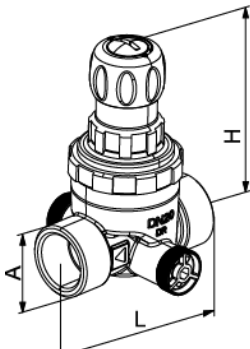
Редуктор давления 312 compact

Высококачественный редуктор с двусторонним присоединением (внутренняя резьба) и одним отверстием для присоединения манометра 1/4". Корпус из высококачественной латуни, с невысоким содержанием свинца.



Технические данные	
Рабочее давление:	макс. 16 Бар
Давление на выходе:	1,5 - 6 Бар / фабричная установка 4 Бара
макс. рабочая температура:	45°C
Положение при монтаже:	любое
При скорости потока 2m/s	DN 15 1,3 m ³ /h DN 20 2,3 m ³ /h
Среды:	Вода, сжатый, воздух, нейтральные не клейкие жидкости, нейтральные газы

Редуктор давления 312				
Артикул	Размер	Присоединение		кат.
0312.15.250	DN 15	внутренняя резьба		1
0312.20.250	DN 20	внутренняя резьба		1
0312.15.251	15 mm	клкмм.кольцо		1
0312.20.251	20 mm	клкмм.кольцо		1



Dimension in mm				
	DN 15	DN 20	Comp. fitting 15 mm	Comp. fitting 22 mm
A	G 1/2"	G 3/4"		
L	72	76	62	65
H	92	92	92	92

Запасные части и принадлежности для редуктора 312 compact



Картридж для редуктора, как сменная деталь для редуктора 312 compact
Давление на выходе регулируется в диапазоне от 1,5 до 6 Бара. Фабричная установка 4 Бара.

Артикул	Размер		кат.
0312.20.955	DN 15 + DN 20		1



Манометр 11, подходит для всех моделей редукторов, область измерения 0-10 Бар. Диаметр: 63 мм.

Артикул	Размер		кат.
0011.08.000	G 1/4"		1

Регулирование давления

Фланцевый редуктор давления 6247

Высококачественный редуктор давления для фланцевого присоединения согласно рrEN 1092-3, с грязевика для измерения давления на входе и на выходе. С указателем установленного давления на выходе. Давление регулируется в диапазоне от 1,5 до 6 Бар. Фабричная установка 4 Бара. Корпус из бронзы.



Технические данные	
Рабочее давление:	макс. 16 Бар
Давление на выходе:	1,5 до 6 бар (Фабричная установка 4 бара)
макс. рабочая температура:	30°C
Положение при монтаже:	любое
Среды:	Вода, сжатый, воздух, нейтральные неклеящие жидкости, нейтральные газы

Фланцевый редуктор давления 6247				
Артикул	Размер	V при 2м/с		кат.
6247.65.000	DN 65	24 м³/час		1
6247.80.000	DN 80	36 м³/ч		1
6247.100.000	DN 100	56 м³/ч		1

Запасные части и принадлежности для фланцевого редуктора 6247

до 12/07



от 12/07



Картридж для фланцевого редуктора 6247. Давление на выходе регулируется в диапазоне от 1,5 до 6 Бара. Фабричная установка 4 Бара.				
Артикул	Размер			кат.
6247.50.900	DN 65 до DN 100	до 12/07		1
6247.50.900	DN 65 до DN 100	с 01/08		1

Редуктор давления 6243

Высококачественный редуктор давления с двусторонним винтовым присоединением, с грязевиком, с отверстиями для присоединения манометра с двух сторон G 1/4". Давление на выходе регулируется от 1,5 до 5 Бар (6243.1) или от 4 до 8 Бар (6243.2), корпус из бронзы.



Технические данные	
Рабочее давление:	макс. 25 Бар
Давление на выходе:	тип 6243.1: 1,5 - 5,0 Бар / тип 6243.2: 4,0 - 8,0 Бар
макс. рабочая температура:	90°C
Положение при монтаже:	любое
Среды:	Вода, сжатый воздух, нейтральные, неклеящие жидкости, нейтральные газы

Редуктор давления 6243				
Размер	Артикул	Артикул	€	кат.
	6243.1	6243.2		1
DN 15	6243.15.004	6243.15.006		1
DN 20	6243.20.003	6243.20.005		1
DN 25	6243.25.000	6243.25.002		1
DN 32	6243.32.002	6243.32.001		1
DN 40	6243.40.000	6243.40.001		1
DN 50	6243.50.000	6243.50.001		1

Регулирование давления

SYRomat 309

Встраиваемый редуктор давления с двусторонним винтовым присоединением. Перекрывающий кран, корпус из бронзы, пластина из стойкой к коррозии отполированной до блеска стали.



Технические данные	
Рабочее давление:	макс. 16 Бар
Давление на выходе:	1,5 до 6 Бар (Фабричная установка 4 бара)
макс. рабочая температура:	30°C
Положение при монтаже:	любое
Среды:	Вода, сжатый воздух, нейтральные, неклеящие жидкости, нейтральные газы

SYRomat 309			
Артикул	Размер		кат.
0309.20.000	DN 20		1

Запасные части и принадлежности SYRomat 309



Картридж редуктора давления для встраиваемого SYRomat 309, в комплекте			
Артикул	Размер		кат.
0308.00.002	DN 20		1

Abspergung, комплект, для встраиваемого SYRomat 309			
Артикул			кат.
0309.20.901			1

Регулятор давления 6203

Перепускной клапан с двусторонним присоединением и грязевиком. С указателем давления. Давление на выходе регулируется в диапазоне от 1,5 до 5 Бар (6203.1) или 4 до 8 Бар (6203.2). Корпус из бронзы.

Технические данные	
Рабочее давление:	макс. 25 Бар
Давление на выходе:	Тип 6203.1: 1,5 до 5 бар Тип 6203.2: 5,0 до 8 бар
макс. рабочая температура:	110°C
Положение при монтаже:	любое
Среды:	Вода, сжатый воздух, нейтральные, не клейкие жидкости, нейтральные газы



CE 0085

Регулятор давления (перепускной клапан) 6203				
Размер	Артикул	Артикул	€	кат.
	6203.1	6203.2		1
DN 15	6203.15.003	6203.15.005		1
DN 20	6203.20.007	6203.20.008		1
DN 25	6203.25.010	6203.25.011		1
DN 32	6203.32.000	6203.32.001		1



Предохранительное оборудование

Разделитель систем ВА 6600	2
Разделитель систем Mini 6600D	3
Разделитель систем СА 6800	3
Запасные части и принадлежности ВА/СА	3

Разделитель систем ВА 6600

Предназначен для защиты водопроводной воды от попадания воды, непригодной для бытовых нужд, соответствует стандарту DIN EN 1717 включая категорию жидкости 4. Монтировать между оборудованием и местом забора воды. Корпус из литейной оловянно-цинковой бронзы.

Технические данные



Рабочее давление:	макс. 10 бар
Макс. рабочая температура:	65°C
Среда:	Водопроводная вода
Положение при монтаже:	Горизонтальное, разъем воронки вниз
Пропускная способность без запорного клапана:	DN 15: 2,9 м³/ч при Δр 1,5 бар DN 20: 5,1 м³/ч при Δр 1,5 бар DN 25: 7,9 м³/ч при Δр 1,5 бар DN 32: 13,0 м³/ч при Δр 1,5 бар DN 40: 20,3 м³/ч при Δр 1,5 бар DN 50: 31,8 м³/ч при Δр 1,5 бар
Пропускная способность с запорным клапаном:	DN 15: 1,8 м³/ч при Δр 1,5 бар DN 20: 4,1 м³/ч при Δр 1,5 бар DN 25: 5,7 м³/ч при Δр 1,5 бар DN 32: 8,0 м³/ч при Δр 1,5 бар DN 40: 13,0 м³/ч при Δр 1,5 бар DN 50: 21,0 м³/ч при Δр 1,5 бар

Разделитель системы ВА 6600 без запорного клапана			
Размер	Артикул		кат.
DN 15	6600.15.000		1
DN 20	6600.20.000		1
DN 25	6600.25.000		1
DN 32	6600.32.000		1
DN 40	6600.40.000		1
DN 50	6600.50.000		1
С запорным клапаном			
Размер	Артикул		кат.
DN 15	6600.15.020		1
DN 20	6600.20.020		1
DN 25	6600.25.020		1
DN 32	6600.32.020		1
DN 40	6600.40.020		1
DN 50	6600.50.020		1

Предохранительное оборудование

Разделитель систем Mini 6600D

Предназначен для защиты водопроводной воды от попадания воды, непригодной для бытовых нужд, соответствует стандарту DIN EN 1717 включая категорию жидкости 4. Монтировать между оборудованием и местом забора воды. Корпус из литейной оловянно-цинковой бронзы и пластика. С запорными клапанами на входе и на выходе.



Технические данные

Рабочее давление	max. 10 bar
max. Рабочая температура:	65°C
Среда	Водопроводная вода
Пропускная способность	DN 15: (R 1/2") 2,0 м³/ч м³/ч при Δр 1,5 DN 15: (R 3/4") 2,0 м³/ч м³/ч при Δр 1,5

Разделитель систем BA 6600D

Артикул	Размер	кат.
6800.15.008	DN 15	1
6800.20.009	DN 20	1

Разделитель систем CA 6800

Предназначен для защиты водопроводной воды от попадания воды, непригодной для бытовых нужд, соответствует стандарту DIN EN 1717 включая категорию жидкости 3. Монтировать между оборудованием и местом забора воды. Корпус из литейной оловянно-цинковой бронзы.



Технические данные

Рабочее давление:	макс. 10 Бар
макс. Рабочая температура:	65°C
Среда:	Водопроводная вода
Пропускная способность:	DN 15: 2,0 м³/ч при Δр 1,7 Бар DN 20: 3,2 м³/ч при Δр 1,7 Бар
Контрольный номер детали.:	DN 15 + 20: P-IX 7889/I

Разделитель систем CA 6800

Артикул	Размер	кат.
6800.15.000	DN 15	1
6800.20.000	DN 20	1

Запасные части и принадлежности BA/CA

Ключ для патрона CA

Артикул	Тип	кат.
4807.00.906	CA	1

Ключ для патрона BA

6600.00.908	BA	1
-------------	----	---

Переносной комплект измерительных приборов для измерения разницы давления, идеально подходит для инспекции и технического обслуживания.

6600.00.902	BA	1
-------------	----	---

Переносной комплект измерительных приборов для измерения разницы давления, идеально подходит для инспекции и технического обслуживания, аналогичный предыдущему.

6600.00.913	BA	1
-------------	----	---



Запасные части и принадлежности ВА/СА



Сменный патрон, в комплекте.					
Артикул	Размер	Тип	Год		кат.
6600.00.938	DN 15	BA	с 01/2008		1
6600.00.923	DN 20 -25	BA	с 01/2008		1
6600.50.901	DN 32 - 50	BA	с 01/2008		1
6600.00.921	DN 15 - 20	BA Mini	все		1
6800.00.900	DN 15 - 20	CA	все		1

Грязевик (без изображения).

Артикул	Тип		кат.
6600.00.903	BA / BA mini		1
6600.00.901	CB		



Ключ для ВА DN 15 – DN 25

6600.00.939	с 01/2008		1
-------------	-----------	--	---



Ключ для ВА ВТ 32 – ВТ 50

6600.00.908	с 01/2008		1
-------------	-----------	--	---

Защитная арматура для водонагревателей

Центр безопасности 4807	2
Прилагаемые материалы / Запасные части 4807	3
SYR-блок-группа безопасности 24	4
SYR-блок группы безопасности 25	5
Прилагаемые материалы / Запасные части к SYR-блоку 24 / 25	6
Группа безопасности 322 / 323 / 324	7
Прилагаемые материалы / Запасные части ГБ 322 - 324	8
Группа безопасности 34	9
Группа безопасности 330	9
Мембранный предохранительный клапан 2115	10
Мембранный Предохранительный клапан 2115 Nirostiz	11
Сменный патрон 2116	11
Мембранный Предохранительный клапан 2117	12
Предохранительный клапан P&T 2303	13
Термостатический смеситель 702	13
Винты	14
Специальные муфты	14

Защитная арматура для водонагревателей

Центр безопасности 4807

Для подсоединения замкнутого водонагревателя до 560л макс. (соответствует нормам DIN 1988 и DIN 4807). Имеет разрешение DVGW, проверен на звукоизоляцию по классу 1. Состоит из: подсоединения к последующему потребителю холодной воды, системы предотвращения обратного тока воды с устройством контроля, сдвоенного затвора, мембранного предохранительного клапана, проходной арматуры прохождения со встроенной блокировкой для осуществления технического обслуживания и ремонта, мембранной расширительного бака (MAG) на 12 или 18 литров и монтажной платы с симметричными винтовыми гнездами. Верхняя часть мембранного предохранительного клапана на 6, 8 и 10 бар. Корпус из литой оловянно-цинковой бронзы.



Neu!
Mit System-
check

Технические данные	
Рабочее давление:	макс. 80% давления срабатывания предохранительного клапана
Макс. температура на входе:	30°C
Среда:	Водопроводная вода
Давление срабатывания:	6, 8 и 10 бар в зависимости от прилагаемого Патрона
Код детали:	TUV-SV-10-545-DN-W-p
Положение при монтаже:	любое
Пропускная способность:	1,9 м³/ч при Δр 0,2 бар 4,5 м³/ч при Δр 1,0 бар
ABP-№.:	PA-IX 7728/I

Центр безопасности 4807				
Артикул		Винт		кат.
4807.20.000	12l - MAG	G 3/4"		1
4807.20.001	18l - MAG	G 3/4"		1

Параметры центра безопасности 4807						
MAG-W номинальный объем	12 литров			18 литров		
Давление настройки MSV	6 бар	8 бар	10 бар	6 бар	8 бар	10 бар
макс. объем водонагревателя	200l	310l	380l	300l	460l	560l

Защитная арматура для водонагревателей

Прилагаемые материалы / Запасные части 4807



Контроль давления газа (приложение к центру безопасности) 4807.			
Артикул			кат.
4807.00.905			1

Двойная блокировка трубы (входит в комплект как запчасть)			
Артикул			кат.
4807.00.903			1

Система предотвращения обратного тока воды (с гнездом, входит в комплект как запчасть).			
Артикул			кат.
4807.00.902			1

Манометр с угловой подгонкой, диапазон показаний: 0-10 бар. Соединение G 1/4".			
Артикул			кат.
4807.00.900			1

Накладной гаечный ключ, для смены верхней части предохранительного клапана.			
Артикул			кат.
4807.00.906			1

Заглушка для подключения холодной воды (входит в комплект как запчасть).			
Артикул			кат.
4807.00.908			1

Съемная панель для системы предотвращения обратного тока воды (входит в комплект как запчасть).			
Артикул			кат.
4807.00.904			1

Сменный предохранительный клапан для замены предохранительного клапана из комплекта. Без сливной воронки.			
Артикул			кат.
2115.20.050	6 бар		1
2115.20.051	8 бар		1
2115.20.052	10 бар		1

Сливная воронка для центра безопасности 4807. Может менять положение и растягиваться.				
Артикул	Объем	Объем		кат.
	На входе	На выходе		1
0214.00.902	M 28 x 1,5	G 1"		1

Мембранный расширительный бак.			
Артикул	MAG		кат.
4807.00.901	12 Литров		1
4807.00.909	18 Литров		1

Сменная верхняя часть для предохранительного клапана центра безопасности 4807			
Артикул	Обозначение		кат.
2116.20.060	Сменная верхняя часть 6 бар		1
2116.20.061	Сменная верхняя часть 8 бар		1
2116.20.062	Сменная верхняя часть 10 бар		1

Защитная арматура для водонагревателей

SYR-блок-группа безопасности 24

Для подключения замкнутого водонагревателя, соответствующего стандарту DIN 1988. Имеет разрешение DVGW, проверен на звукоизоляцию по классу 1. Состоит из: запорного вентиля, системы предотвращения обратного тока воды с устройством контроля, вторым запорным вентилем (DN 20), мембранного предохранительного клапана с седлом из благородной стали Nirostiz и расширяемой сливной воронки. Корпус из прессованной латуни. Стандартные варианты 6, 8 и 10 бар



DN 15



DN 20



Технические данные	
Рабочее давление:	макс. 80% давления срабатывания предохранительного клапана
Макс. рабочая температура:	30°C (температура на входе)
Среда :	Водопроводная вода
Давление срабатывания:	6, 8 и 10 бар
Пропускная способность:	DN 15: 2,0 м³/ч при Δр 1,0 бар DN 20: 4,0 м³/ч при Δр 1,0 бар
ABP-№.:	PA-IX 1794/I
Контрольный № детали:	TÜV-SV-10-545-DN-W-p

SYR-блок группы безопасности 24 (латунный жёлтый)						
Объем Арматура	Объем Присоед.	КЕ		Артикул Резьба	Артикул Лот	кат.
	G 1/2"		6 бар	0024.15.000	0024.15.006	1
DN 15	соотв.	10	8 бар	0024.15.001	0024.15.007	1
	L 15мм		10 бар	0024.15.002	0024.15.008	1
	G 3/4"		6 бар	0024.15.009	0024.15.015	1
DN 15	соотв.	10	8 бар	0024.15.010	0024.15.016	1
	L 22 мм		10 бар	0024.15.011	0024.15.017	1
	G 3/4"		6 бар	0024.20.000	0024.20.006	1
DN 20	соотв.	8	8 бар	0024.20.001	0024.20.007	1
	L 22 мм		10 бар	0024.20.002	0024.20.008	1
	G 1"		6 бар	0024.20.009	0024.20.015	1
DN 20	соотв.	8	8 бар	0024.20.010	0024.20.016	1
	L 28 мм		10 бар	0024.20.011	0024.20.017	1

SYR-блок группы безопасности 24 (Никелированный)						
Объем Арматура	Объем Присоединение	КЕ		Артикул Резьба		кат.
			6 бар	0024.15.003		1
DN 15	G 1/2"	10	8 бар	0024.15.004		1
			10 бар	0024.15.005		1
			6 бар	0024.15.012		1
DN 15	G 3/4"	10	8 бар	0024.15.013		1
			10 бар	0024.15.014		1
			6 бар	0024.20.003		1
DN 20	G 3/4"	8	8 бар	0024.20.004		1
			10 бар	0024.20.005		1
			6 бар	0024.20.012		1
DN 20	G 1"	8	8 бар	0024.20.013		1
			10 бар	0024.20.014		1

Защитная арматура для водонагревателей

SYR-блок группы безопасности 25

Аналогичен SYR-блоку 24, но дополнен редуктором давления. Стандартное давление на выходе от 1,5 до 6 бар. Изначально установленное - 4 бара. Стандартные варианты предохранительного клапана: 6, 8 и 10 бар.



DN 15

Технические данные	
Рабочее давление:	16 бар
Рабочее давление редуктора:	1,5 - 6 бар (изначально установленное: 4 бар)
Макс. рабочая температура:	30°C (температура на входе)
Среда :	Водопроводная вода
Давление срабатывания:	6, 8 и 10 бар
Пропускная способность:	DN 15: 1,3 м³/ч при Δр 1,0 бар DN 20: 2,3 м³/ч при Δр 1,0 бар
АВР-№.:	РА-IX 1794/1 / Р-IX 7635/1
Контрольный № детали:	TÜV-SV-10-545-DN-W-p



Montagebeispiel

SYR-блок группы безопасности 25 (естественного цвета)							
Объем	Объем	KE		Артикул	Артикул	€	кат.
Арматура	Присоед.			Резьба	Лот		
	G 1/2"		6 бар	0025.15.000	0025.15.006		1
DN 15	Соотв.	8	8 бар	0025.15.001	0025.15.007		1
	L 15 мм		10 бар	0025.15.002	0025.15.008		1
	G 3/4"		6 бар	0025.15.009	0025.15.015		1
DN 15	bzw.	8	8 бар	0025.15.010	0025.15.016		1
	L 22 мм		10 бар	0025.15.011	0025.15.017		1
	G 3/4"		6 бар	0025.20.000	0025.20.006		1
DN 20	bzw.	10	8 бар	0025.20.001	0025.20.007		1
	L 22 мм		10 бар	0025.20.002	0025.20.008		1
	G 1"		6 бар	0025.20.009	0025.20.015		1
DN 20	bzw.	10	8 бар	0025.20.010	0025.20.016		1
	L 28 мм		10 бар	0025.20.011	0025.20.017		1



DN 20

SYR-блок группы безопасности 25 (никелированный)							
Объем	Объем	KE		Артикул	€	кат.	
Арматура	Присоединение			Резьба			
			6 бар	0025.15.003			
DN 15	G 1/2"	8	8 бар	0025.15.004			
			10 бар	0025.15.005			
			6 бар	0025.15.003			
DN 15	G 1/2"	8	8 бар	0025.15.004			
			10 бар	0025.15.005			
			6 бар	0025.15.012			
DN 15	G 3/4"	8	8 бар	0025.15.013			
			10 бар	0025.15.014			
			6 бар	0025.20.003			
DN 20	G 3/4"	10	8 бар	0025.20.004			
			10 бар	0025.20.005			
DN 20	G 1"	10	6 бар	0025.20.018			



Montagebeispiel

Защитная арматура для водонагревателей

Прилагаемые материалы / Запасные части к SYR-блоку 24 / 25



Сменный предохранительный клапан 2115.1, для SYR-блока группы безопасности 24 и 25, для замены предохранительного клапана из комплекта. Адаптер для старого исполнения с креплением на зажимах также поставляется. С седлом из благородной стали NiRo и расширяемая сливная воронка. Корпус из латуни.

Объем	Артикул		кат.	
	ест цвет	никелированный		
DN 15	6 бар	2115.15.018	2115.15.021	1
	8 бар	2115.15.019	2115.15.022	1
	10 бар	2115.15.020	2115.15.023	1
DN 20	6 бар	2115.20.015	2115.20.018	1
	8 бар	2115.20.016	2115.20.019	1
	10 бар	2115.20.017	2115.20.020	1

Резьбовое соединение с пайкой, подходит для SYR-блока группы безопасности. Для высокого крепления предохранительного клапана. Состоит из 2 паяемых муфт 22 мм и одной накидной гайки для монтажа группы безопасности.

Объем	Артикул	кат.
DN 15	0024.15.905	1
DN 20	0024.20.906	1



Редуктор давления 315.1 для SYR-блока 24/25. Технические данные см. «Редуктор давления 315»

Объем	Артикул		кат.
	естественного цвета	никелированный	
DN 15	0315.15.009	0315.15.010	1
DN 20	0315.20.005	0315.20.006	1



Картридж редуктора давления, как сменная часть редуктора давления 315.1 в группе безопасности 25 и подпиточный клапан 2128.

Объем	Артикул	кат.
DN15+DN20	от 07/07 0312.20.927	1



Манометр 11, подходящий для SYR-блока группы безопасности и редуктора давления. Диапазон показаний 0-10 бар. Диаметр: 63 мм.

Объем	Артикул	кат.
G 1/4"	0011.08.000	1



Сливная воронка, подходящая для SYR-блока группы безопасности и центра безопасности 4807. Новая воронка может менять направление и растягиваться. С креплением на зажимах.

Артикул	Объем	Объем	Применение	кат.
0214.00.902	На входе	На выходе	от 06/99	1
	M 28 x 1,5	G 1"		

Обозначение	Артикул	кат.
Блок, DN 15	0024.15.900	1
Система предотвращения обратного тока воды, DN 20	0024.20.901	1
Комплект для перекрытия, DN 20	0024.20.902	1
Верхняя часть вентиля, Ø 20	0024.20.903	1

Защитная арматура для водонагревателей

Группа безопасности 322 / 323 / 324

Для замкнутого настенного водонагревателя, работающего на электроэнергии. Корпус из прессованной латуни, хромированный. Имеет разрешение DVGW, проверен на звукоизоляцию по классу 1. Гнездо вентиля из высококачественной стали.

Технические Данные	
макс. давление на входе (322/323):	10 бар (согл. DIN EN 1488)
макс. давление на входе (324):	16 бар (Редуктор давления)
Рабочее давление:	макс. 80% давления срабатывания предохранительного клапана
макс. рабочая температура:	30°C (температура на входе)
Среда:	Водопроводная вода
Стандартный смеситель:	40°C - 60°C (323.3 и 324.3)
ОТР-№. 322/323:	РА-IX 7727/І
ОТР-№. 324:	РА-IX 7727/І (ГБ) соотв. РА-IX 7636/І (DM)
Контрольный № детали:	TÜV-SV-10-545-DN-W-p



Группа безопасности 322

Состоит из: запорного вентиля, мембранного предохранительного клапана с седлом из высококачественной стали Nirostiz. Для водонагревателя макс. 10 л объема.

Артикул	Объем		Тип:			кат.
0322.15.006	DN 15	Без гидравлического затвора	322	7 бар		1
0322.15.007	DN 15	Без гидравлического затвора	322.1	10 бар		1



Группа безопасности 323

Состоит из: запорного клапана, системы предотвращения обратного тока воды, Контрольный прибор, Мембранный предохранительный клапан с седлом из высококачественной стали Nirostiz и сифоном. Для водонагревателей максимально до 200 Литров.t.

Артикул	Размерм		Тип			кат.
0323.15.012	DN15	без смесителя	323	6 бар		1
0323.15.015	DN15	без смешитуля	323.1	7 бар		1
0323.15.013	DN15	со смешитулем	323.3	6 бар		1

Группа безопасности 324

Состоит из: редуктора давления (Давление на выходе регулируется от 1,5 до 6 бар, заводская установка: 4 бар), запорного клапана, системы предотвращения обратного тока воды, контрольного прибора, мембранного предохранительного клапана с седлом из благородной стали Niro и сифона для водонагревателя макс. 200 Литров объема

Артикул	Объем		Тур			кат.
0324.15.011	DN 15	без смесителя	324	6 бар		1
0324.15.012	DN15	со смесителем	324.3	6 бар		1



Защитная арматура для водонагревателей

Прилагаемые материалы / Запасные части ГБ 322 - 324



Редуктор давления 314, хромированный, как сменная деталь для редуктора давления в группе безопасности 324 и как возможное дополнение для группы безопасности 323. В комплекте с уплотнителями и грязевиками. Стандартное давление на выходе от 1,5 до 6 бар. Изначально установлено на 4 бара.

Артикул	Объем	кат.
0314.15.004	DN 15	1



complete,
from 07/9!

Картридж редуктора давления, как сменная деталь для редуктора давления в группе безопасности 324.

Артикул	Объем	кат.
0314.15.902	от 07/95	DN 15



Смеситель 703, хромированный, сменная деталь и возможное дополнение для группы безопасности 323 и 324. Стандартный режим 40-60°C.

Артикул	Объем	кат.
0703.15.000	DN 15	1



Соединение для трубы с горячей водой, хромированное, подходящее для групп безопасности 322-324. Колено трубы с подсоединением к стене, розеткой и подсоединением к прибору.

Артикул	Объем	кат.
0323.15.900	DN 15	1



S-образное колено, хромированное, предназначено для групп безопасности 322-324. S-образное колено со специальным присоединением для водонагревателя.

Артикул	Объем	кат.
0323.15.901	DN 15	1



Сифон, предназначен для группы безопасности 322-324.

Артикул	Объем	кат.
0319.25.900	DN 15	1



Манометр, предназначен для групп безопасности 322-324. Хромированный, с соединительным уголком. Диапазон показаний 0-10 бар. Диаметр 40 мм.

Артикул	Объем	кат.
0010.08.500	G 1/4"	1

CE 0085



Сменный патрон 2116, хромированный, предназначен для групп безопасности 322-324.

Артикул	Объем	кат.
2116.20.006	DN 15 + DN 20	6 бар
2116.20.011	DN 15 + DN 20	7 бар

Перекрытие, с комплекте, предназначено для групп безопасности 322-324

Артикул	Обозначение	кат.
0323.15.906	Соединение	1

Подключение к аппарату, для группы безопасности 322-324

Артикул	Обозначение	кат.
0323.15.908	Подключение прибора	1

Трубный ниппель, для группы безопасности 323

Артикул	Обозначение	кат.
0323.15.909	Трубный ниппель	1

Защитная арматура для водонагревателей

Группа безопасности 34

Малая и компактная группа безопасности для ...питьевых водонагревателей. Корпус изготовлен из хромированной латуни. Внутренние детали изготовлены из тепло и износостойких эластомерных синтетических материалов



Технические данные	
Размеры присоединения:	DN 15 and DN 20
Рабочее давление:	6, 8 and 10 bar макс. 80% давления срабатывания предохранительного клапана
Рабочая температура	Не более 90°C
Среда	Вода, другие нейтральные неагрессивные жидкости

Артикул	Объем	Size cupling		кат.
0034.15.011			6 bar	1
0034.15.012	DN 20	G 1/2"	8 bar	1
0034.15.013			10 bar	1
0034.20.006			6 bar	1
0034.20.007	DN 20	G 3/4"	8 bar	1
0034.20.005			10 bar	1

Группа безопасности 330

Группа безопасности SYR служит для оптимальной защиты водонагревателей замкнутого типа от превышения давления, в соответствии с нормами DIN 1988 и DIN 4753 часть 1, а также DIN EN 1488.



Технические данные	
Размер присоединения:	DN 20
Давление срабатывания:	Заводская установка до 7 bar макс. 80% давления срабатывания предохранительного клапана (остальные настройки по запросу)
Рабочая температура:	Не более 95°C
Среда:	Вода, другие нейтральные неагрессивные жидкости

Артикул	Объем		кат.
0330.20.000	DN 20	7 bar	1

Защитная арматура для водонагревателей

Мембранный предохранительный клапан 2115

Для подключения водонагревателей с замкнутым контуром согласно DIN 1988 и для устройств согласно AD-Merkblatt A2. Корпус из прессованной латуни и колпачок из укрепленного стекловолокном нитями пластика. (DN 15 - DN 32) или корпус из бронзы и колпачок из литой латуни (DN 40 и DN 50).



CE 0085

Технические Данные	
Макс. Рабочая температура:	110°C
Давление срабатывания:	4 до 10 бар (По запросу)
Стандартные установки:	6, 8 и 10 бар
Положение при монтаже:	Предпочтительно главная ось вертикально, входным штуцером вниз
Среды:	Вода, нейтральные, не склуивающиеся жидкости
Контрольный № детали-Nr.:	TÜV-SV-10-545-DN-W-N-p

Мембранный предохранительный клапан 2115						
Объем	KE		Артикул естественного цвета	Артикул никелированн ый		кат.
		6 бар	2115.15.000	2115.15.006		1
DN 15	50	8 бар	2115.15.001	2115.15.007		1
		10 бар	2115.15.002	2115.15.008		1
		6 бар	2115.20.000	2115.20.006		1
DN 20	50	8 бар	2115.20.001	2115.20.007		1
		10 бар	2115.20.002	2115.20.008		1
		6 бар	2115.25.000	2115.25.009		1
DN 25	10	8 бар	2115.25.001	2115.25.011		1
		10 бар	2115.25.002	2115.25.012		1
		6 бар	2115.32.000			1
DN 32	10	8 бар	2115.32.001			1
		10 бар	2115.32.002			1
		6 бар	2115.40.000			1
DN 40		8 бар	2115.40.001			1
		10 бар	2115.40.002			1
		6 бар	2115.50.000			1
DN 50		8 бар	2115.50.001			1
		10 бар	2115.50.002			1

Защитная арматура для водонагревателей

Мембранный Предохранительный клапан 2115 Nirositz

Также как мембранный предохранительный клапан 2115, но с износостойким седлом из высококачественной стали.

Технические Данные

смотри технические данные мембранного предохранительного клапана 2115.



CE 0085

Мембранный Предохранительный клапан 2115 Nirositz					
Объем	КЕ	Артикул		кат.	
		естественного цвета			
		6 бар	2115.15.200		1
DN 15	50	8 бар	2115.15.201		1
		10 бар	2115.15.202		1
		6 бар	2115.20.200		1
DN 20	50	8 бар	2115.20.201		1
		10 бар	2115.20.202		1
		никелированный			
		6 бар	2115.15.203		1
Ø15		8 бар	2115.15.204		1
		10 бар	2115.15.205		1
		6 бар	2115.20.203		1
Ø20		8 бар	2115.20.204		1
		10 бар	2115.20.205		1

Сменный патрон 2116



CE 0085

Для мембранного предохранительного клапана 2115, SYR-блок-группа безопасности до 05/99 и для группы безопасности 322-323. Корпус из латуни. Колпачок из укрепленного стекловолокномными нитями пластика.

Объем	Артикул		Артикул		кат.
		естественного цвета		хромированный	
DN 15 + DN 20	6 бар	2116.20.000		2116.20.006	1
	7 бар	---		2116.20.011	1
	8 бар	2116.20.001		2116.20.007	1
	10 бар	2116.20.002		2116.20.008	1

Защитная арматура для водонагревателей

Мембранный Предохранительный клапан 2117

Предохранительный клапан предназначен для защиты водонагревательного оборудования от превышения давления. Корпус изготовлен из латуни (DN 15-DN 32), крышка из высококачественного армированного стекловолокном синтетического материала.



Технические Данные	
Макс. Рабочая температура:	110°C
Стандартные установки:	6, 8 и 10 бар
Положение при монтаже:	Предпочтительно главная ось вертикально, входным штуцером вниз
Среды:	Вода, нейтральные, не склуивающиеся жидкости
Контрольный № детали-Nr.:	TÜV-SV-10-545-DN-W-N-p

Мембранный предохранительный клапан 2117					
Размер	КЕ		Артикул		кат.
DN 15	50	6 бар	2117.15.200		1
		8 бар	2117.15.201		1
		10 бар	2117.15.202		1
DN 20	50	6 бар	2117.20.200		1
		8 бар	2117.20.201		1
		10 бар	2115.20.202		1

Размеры предохранительных клапанов согласно DIN 1988							
Объем		DN 15	DN 20	DN 25	DN 32	DN 40	DN50
Объем водонагревателя	l	до 200	201-1000	1001-5000	от 5001		
макс. производительность	kW	75	150	250			
	бар	Максимальный спускной объем m³/h					
	4	2,8	3	9,5	14,3	19,2	27,7
	4,5	3	3,2	10,1	15,1	20,4	29,3
	5	3,1	3,4	10,6	16	21,5	30,9
	5,5	3,3	3,6	11,1	16,1	22,5	32,4
	6	3,4	3,7	11,6	17,5	41,2	50,9
	7	3,7	4	12,6	18,9	44,5	54,9
	8	4	4,3	13,4	20,2	47,6	58,7
	9	4,2	4,6	14,3	21,4	50,5	62,3
	10	4,4	4,8	15	22,6	53,2	65,7

Защитная арматура для водонагревателей

Предохранительный клапан P&T 2303



Клапан, понижающий давление и температуру, используется как предохранительный клапан для уменьшения избыточного давления, происходящее от перегретой воды и нормального давления воды. Корпус изготовлен из сплава бронзы, крышка колпачка из высококачественного армированного стекловолокном синтетического материала.

Технические Данные	
Рабочее давление:	3, 4, 6 bar (другие параметры по запросу)
Среда:	Водопроводная вода
Рабочая температура:	93 - 98 °C

Объем		Артикул		кат.
	3 bar	2303.20.026		1
DN 20	6 bar	2303.20.027		1
	4 bar	2303.20.028		1

Термостатический смеситель 702

Для централизованного и децентрализованного регулирования температуры воды в водонагревательных системах и для регулирования ограничения температуры обратки в отопительных системах. С защитой от обжигания согласно европейским нормам. В подачу холодной и горячей воды встроены сетки-грязевики, а также обратные клапана для предотвращения неправильной циркуляции. Корпус из специальной не отдающей цинк латуни, хромирован. С двусторонним подсоединением.



Технические Данные	
Макс. Рабочее давление:	10 бар
Температура горячей воды на входе:	52 - 95°C
Температура холодной воды на входе:	5 - 25°C
Область установки и регулирования температуры:	35 - 65°C (Заводская установка 43°C)
Среда:	Водопроводная вода
Положение при монтаже:	любое
Пропускная способность:	DN 15: мин. 20l/min. DN 20: мин. 25l/min. DN 20: 0,63 m ³ /h при 2 m/s, min 23l/min

Объем	КЕ	Артикул		кат.
Ø15	30	0702.15.002		1
Ø20	8	0702.20.003		1

Защитная арматура для водонагревателей

Винты

Артикул	Обозначение	€	кат.
0812.15.900	Резьба 1/2", естественного цвета		1
0812.15.901	Резьба 1/2", хромированный		1
0812.20.900	Резьба 3/4", естественного цвета		1
0812.20.901	Резьба 3/4", хромированный		1
0812.25.900	Резьба 1", естественного цвета		1
0812.32.900	Резьба 1 1/4", естественного цвета		1
0812.40.900	Резьба 1 1/2", естественного цвета		1
0812.50.900	Резьба 2", естественного цвета		1
0813.15.900	Пайка, L 15 мм, естественного цвета		1
0813.15.901	Пайка, L 15 мм, хромированный		1
0813.20.900	Пайка, L 22 мм, естественного цвета		1
0813.20.901	Пайка, L 22 мм, хромированный		1
0813.25.900	Пайка, L 28 мм, естественного цвета		1
0813.32.900	Пайка, L 35 мм, естественного цвета		1
0813.40.900	Пайка, L 42 мм, естественного цвета		1
0813.50.900	Пайка, L 54 мм, естественного цвета		1

Специальные муфты



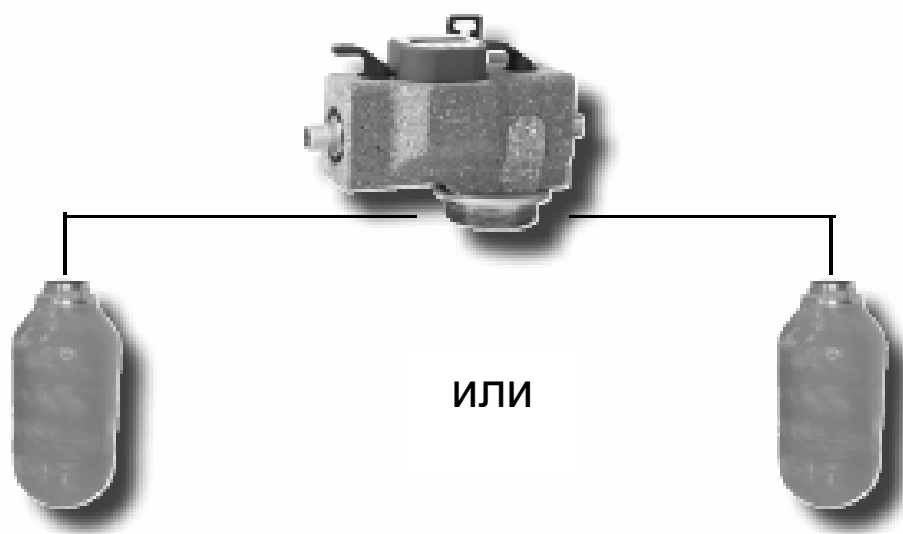
Специальные муфты, с внутренней резьбой для прямого монтажа двух арматур			
Артикул	Обозначение	€	кат.
0805.20.902	G 3/4" / G 3/4"		1
0816.20.902	G 1" / G 1"		1
0816.25.901	G 1 1/4" / G 1 1/4"		1
0816.32.901	G 1 1/2" / G 1 1/2"		1

Единый присоединительный центр - два применения	2
Присоединительный центр 3200	2
Присоединительный центр 3200	3
Запасные части и принадлежности 3200	3
Умягчение воды для отопления 3200	4
Запасные части и принадлежности HWE 3200	4
Полное обессоливание воды для отопления 3200	5
Запасные части и принадлежности HWE 3200	5
Комплект для автоматической подпитки 3200	6
Запасные части и принадлежности для автомата подпитки и водоподготовки 3200	6
Сервисный чемоданчик 3200	7
Запасные части и принадлежности для мобильного сервисного чемоданчика	7
Центр отопления plus 3228	8
Запасные части и принадлежности 3200	8
Füll-Caddy 3200	9
Запасные части и принадлежности	9

Единый присоединительный центр - два применения

С помощью единой модульной системы можно составить либо установку умягчения воды, либо полного обессоливания воды для отопительной системы, в зависимости от конкретных нужд.

Единый присоединительный центр состоит из электронного модуля контроля ресурса, запорных клапанов со стороны входа и выхода, настенного крепления и байпаса. Четыре сменных ёмкости различных размеров 4,6,7 и 14 литров на выбор либо для умягчения воды, либо для обессоливания



ИЛИ

Ёмкость для умягчения воды
4, 6, 7 или 14 литров

Ёмкость для полного обессоливания
4, 6, 7 или 14 литров

Примерный расчёт для 4 литров

мощность
Разница жёсткости (20°dH-исходная жёсткость воды)
14.560 литров
(20 °dH - 8dH = 12 °dH)
= 1213 литров

Примерный расчёт для 4 литров

мощность
общая жёсткость (20 немецких градусов жёсткости)
5000 литров
20 °dH)
= 250 литров

Для заполнения ёмкостей:

Каждая уже выработавшая свой ресурс ёмкость может быть снова заполнена соответствующей гранулированной засыпкой. Это несомненно экономия, так как не требуется полная замена картриджа!



Гранулированная смесь для умягчения воды
4, 6 или 7 литров



Гранулированная смесь для обессоливания
4, 6 или 7 литров

Водоподготовка для отопления

Присоединительный центр 3200



Единый присоединительный центр SYR служит основой для модульной системы умягчения и обессоливания воды для замкнутого контура систем отопления. Электронный модуль контроля ресурса, запорные клапана со стороны входа и выхода, настенное крепление и байпас входят в комплект.

В соответствии с немецкими нормами требуется установка системы обратных клапанов (см. комбинированная группа подпитки в разделе оборудования для отопления)

Техническая информация			
см.. Умягчение/ обессоливание воды для отопления 3200			

Присоединительный центр 3200			
Артикул. 3200.15.010	DN 15		KG 2

Запасные части и принадлежности 3200



Картридж для умягчения, с наполнителем.			
Артикул. 3200.00.001	4 л.	14.560l / °dH	KG 2
Артикул. 3200.00.002	6 л.	21.840l / °dH	KG 2
Артикул. 3200.00.003	7 л.	25.480l / °dH	KG 2
Артикул. 3200.00.004	14 л.	50.960l / °dH	KG 2

Картридж для обессоливания, с наполнителем.			
Артикул. 3200.00.011	4 л.	5.000l / °dH	KG 2
Артикул. 3200.00.012	6 л.	7.500l / °dH	KG 2
Артикул. 3200.00.013	7 л.	8.750l / °dH	KG 2
Артикул. 3200.00.014	14 л.	17.500l / °dH	KG 2

Группа подпитки ВА, Необходима при установке оборудования умягчения и обезжелезивания воды в замкнутом контуре отопления. Технические характеристики стр.61.			
Артикул 6628.20.000			KG 1

Наполнитель для умягчения			
Артикул. 3200.00.904	4 л.		KG 2
Артикул. 3200.00.905	6 л.		KG 2
Артикул. 3200.00.906	7 л.		KG 2
Внимание: При заказе 14 литров заказывается 2 шт (3200. 00 906).			

Наполнитель для обессоливания			
Артикул. 3200.00.914	4 л.		KG 2
Артикул. 3200.00.915	6 л.		KG 2
Артикул. 3200.00.916	7 л.		KG 2
Внимание: При заказе 14 литров заказывается 2 шт (3200. 00 916).			

Адаптер к присоединительному центру для повышения значения pH			
Артикул. 3200.15.909	DN 15		KG 2

Водоподготовка для отопления

Умягчение воды для отопления 3200



Оборудование умягчения воды для отопления SYR 3200 служит для защиты систем отопления от накипи, которая препятствует нормальной циркуляции, ведёт к слишком высокому расходу энергии и выводит из строя оборудование. Набор для измерения жёсткости воды, тест титрования, водосчётчик и кронштейн входят в комплект.

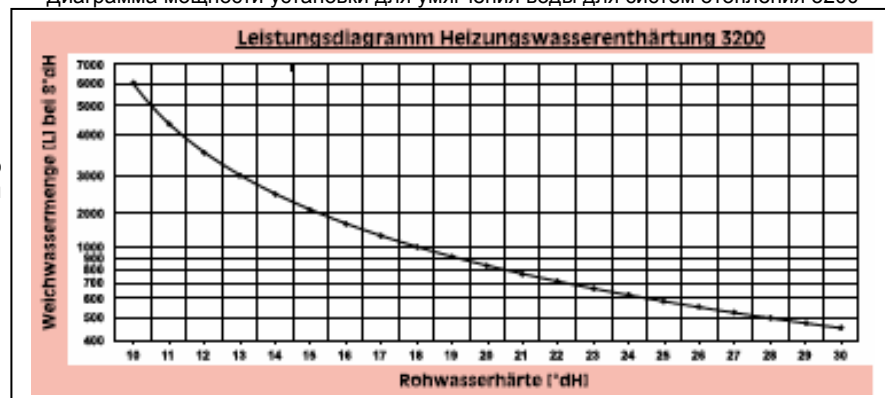
В соответствии с немецкими нормами требуется также установка системы обратных клапанов (см. группу подпитки ВА 6628)!

Технические данные	
максимальное рабочее давление :	6 бар
максимальная рабочая температура:	30°C
Среда:	водопроводная вода
Пропускная способность:	1,0 м³/ч

Умягчение воды для замкнутого контура системы отопления 3200			
Артикул. 3200.15.000	DN 15		KG 2

Комплект Умягчение воды для замкнутого контура системы отопления 3200 и группы подпитки Комби ВА 6628,			
Артикул. 3200.15.020	DN 15		KG 2

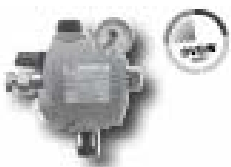
Диаграмма мощности установки для умягчения воды для систем отопления 3200



Количество умягчённой воды (L) при 8°dH

Изначальная жёсткость воды (°dH)

Запасные части и принадлежности HWE 3200



Группа подпитки Комби ВА, установка необходима согласно немецким нормам. Технические данные см. на стр. 61

Артикул. 6628.20.000			KG 1
----------------------	--	--	------

Регенерирующая станция, для ёмкостей умягчения воды.

Артикул. 3200.15.001	DN 15		KG 2
----------------------	-------	--	------

Набор для измерения уровня

Артикул. 3000.00.913			KG 2
----------------------	--	--	------

Сменный картридж

Артикул. 3200.15.900			
----------------------	--	--	--

Адаптер для повышения уровня pH

Артикул. 3200.15.906			KG 2
----------------------	--	--	------

Водосчётчик

Артикул. 3200.15.902			KG 2
----------------------	--	--	------



Водоподготовка для отопления

Полное обессоливание воды для отопления 3200



Оборудования для полного обессоливания SYR 3200 производит первоклассно очищенную воду. Это защищает замкнутый контур системы отопления от образования накипи которая препятствует нормальной циркуляции, ведёт к слишком высокому расходу энергии и выводит из строя оборудование. Набор для измерения жёсткости воды, тест титрования, водосчётчик и кронштейн входят в комплект.

В соответствии с немецкими нормами требуется также установка системы обратных клапанов (см. группу подпитки ВА 6628 стр. 63)!

Технические данные	
Максимальное рабочее давление:	6 бар
Максимальная рабочая температура:	30°C
Среда:	Вода
Пропускная способность:	0,5 м³/ч

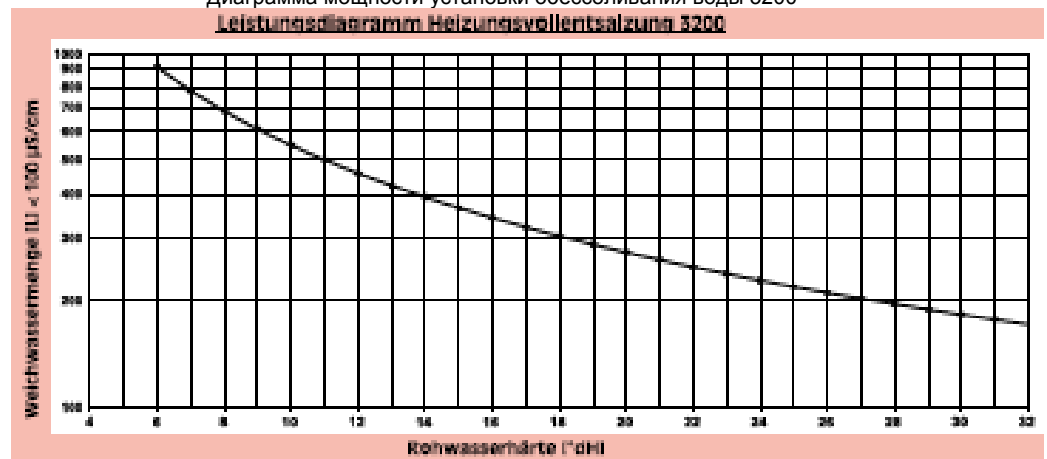
Обессоливание воды для отопления 3200			
Артикул. 3200.15.002	DN 15		KG 2

Набор: полное обессоливание воды для отопления и группа подпитки ВА 6628			
Артикул. 3200.15.021	DN 15		KG 2

Диаграмма мощности установки обессоливания воды 3200

Leistungsdiagramm Heizungsvollentsalzung 3200

Количество умягчённой воды (L) при 8°dH



Изначальная жёсткость воды (°dH)

Запасные части и принадлежности HWE 3200



Группа подпитки Комби ВА, установка необходима согласно немецким нормам. Технические данные см. на стр. 61			
Артикул. 6628.20.000			KG 1
Прибор для измерения проводимости для установки обессоливания			
Артикул. 3200.15.905	DN 15		KG 2
Сменная ёмкость			
Артикул. 3200.15.904			KG 2
Адаптер для повышения уровня PH			
Артикул. 3200.15.906			KG 2
Водосчётчик			
Артикул. 3200.15.902			KG 2

Комплект для автоматической подпитки 3200



Комбинация для автоматической подпитки закрытых систем отопления, подготовленной водой в соответствии с немецкими стандартами DIN EN 1717 и VDI 2035. Автомат самостоятельно прекращает процесс заполнения, когда ресурс картриджа исчерпан. Это гарантирует, что подпитка осуществляется всегда только подготовленной водой. Модуль защиты от протечек, входящий в комплект, предотвращает неконтролируемое заполнение системы отопления. Комплект состоит из фильтра с обратной промывкой, цифрового контроллера ёмкости картриджа, присоединения и устройства подпитки FüllCombi BA-DN20
Примечание: картриджи можно снова заправлять гранулированной смесью. Соответствующие картриджи заказываются отдельно.

Технические данные	
Максимальное рабочее давление:	Фильтр для воды: 16 bar Устройство подпитки FüllCombi BA: 10 bar Отопительный центр: 6 bar
Максимальная рабочая температура:	Фильтр для воды: 30°C FüllCombi BA: 30°C (на входе) 65°C (на выходе) Отопительный центр: 30°C
Среда:	FüllCombi BA: водопроводная вода фильтр: вода

Автомат для обогревателя 3200

Артикул.			KG
3200.20.030			2

Запасные части и принадлежности для автомата подпитки и водоподготовки 3200



Блок стикеров, 25 штук

Артикул.			KG
3200.00.925			

Картридж для умягчения, с наполнителем

3200.00.004	14 л.	50.960l / °dH	KG 2
-------------	-------	---------------	------

Картридж для обессоливания, с наполнителем.

3200.00.014	14 л.	17.500l / °dH	KG 2
-------------	-------	---------------	------

Наполнитель для умягчения

.3200.00.906	7 л.		KG 2
--------------	------	--	------

Внимание: При заказе 14 литров заказывается 2 шт (3200. 00 906)

Наполнитель для обессоливания

3200.00.916	7 л.		KG 2
-------------	------	--	------

Внимание: При заказе 14 литров заказывается 2 шт (3200. 00 916)

Водоподготовка для отопления

Сервисный чемоданчик 3200

Сервисный чемоданчик на колёсиках для мобильного наполнения замкнутого контура системы отопления умягчённой или по-необходимости полностью обессоленной водой. Состоит из присоединительного центра 3200, уже заполненной 4 литровой ёмкостью для умягчения или для обессоливания, автоматической группой подпитки ВА, двух присоединительных шлангов 1/2", 1,5м. Также в комплекте поставляется набор для измерения уровня жёсткости воды.

Важно! Ёмкость может быть опорожнена после выработки ресурса и снова наполнена специальной гранулированной засыпкой.



Технические данные

Максимальное рабочее давление:	Группа подпитки ВА: 10 бар Присоединительный центр: 6 бар
Максимальная рабочая температура:	Группа подпитки ВА: 30°C (со стороны входа) 65°C (на выходе) Присоединительный центр: 30°C
Среда:	Вода

Сервисный чемоданчик 3200			
Артикул.	Модель	€	KG
3200.15.022	Умягчение		2
3200.15.023	Полное		2

Запасные части и принадлежности для мобильного сервисного чемоданчика

Тестовый набор (нет изображения)			
Артикул.			KG
3200.00.913			2

Набор для измерения проводимости для обессоливания			
Артикул.			KG
3200.15.905			2

Блок стикеров 25 штук.			
Артикул.			KG
3200.00.925	4 литра		2

Гранулированная смесь для умягчения воды			
Артикул.			KG
3200.00.904	4 литра		2

Гранулированная смесь для обессоливания воды			
Артикул.			KG
3200.00.914	4 Литра		2



Центр отопления plus 3228



Комбинация из автоматической группы подпитки и модуля защиты от протечек, электронного модуля контроля ресурса, присоединительного центра для подключения ёмкостей (с возможностью замены гранулированной засыпки) для умягчения и для обессоливания на 4, 6, 7 или 14 литров и полностью автоматического отопительного фильтра для удаления шлама и воздуха из замкнутого контура системы отопления. Также в комплект входят запорные клапана, редуктор давления, системы обратных клапанов (для всех категорий жидкостей до четвертой включительно). Корпус из прессованной латуни. Изоляция в комплекте.

Технические данные	
Рабочее давление:	1,5 - 10 Бар
max. Рабочая температура:	Фильтр: 90°C FüllCombi BA: на входе: 30°C, на выходе: 65°C
Среда:	FüllCombi BA: водопроводная вода фильтр: вода
Минимальное давление для обратной промывки:	1,5 бар
Давление на выходе для редуктора:	0,5 - 5 бар (Заводская установка: 3 бар)
Положение при монтаже:	Главная ось - горизонтально
Пропускная способность HWE / HVE:	1,0 м³/ч

Артикул	Размер	кат.
3328.25.000	DN 25	1
3328.32.000	DN 32	1

Запасные части и принадлежности 3200

Блок стикеров, 25 штук.			
Артикул 3200.00.925	4 литра		2

Картридж для умягчения, с наполнителем.				
Артикул. 3200.00.001	4 л.	14.560l / °dH		KG 2
Артикул. 3200.00.002	6 л.	21.840l / °dH		KG 2
Артикул. 3200.00.003	7 л.	25.480l / °dH		KG 2
Артикул. 3200.00.004	14 л.	50.960l / °dH		KG 2

Картридж для обессоливания, с наполнителем.				
Артикул. 3200.00.011	4 л.	5.000l / °dH		KG 2
Артикул. 3200.00.012	6 л.	7.500l / °dH		KG 2
Артикул. 3200.00.013	7 л.	8.750l / °dH		KG 2
Артикул. 3200.00.014	14 л.	17.500l / °dH		KG 2

Наполнитель для умягчения				
Артикул. 3200.00.904	4 л.			KG 2
Артикул. 3200.00.905	6 л.			KG 2
Артикул. 3200.00.906	7 л.			KG 2

Внимание: При заказе 14 литров заказывается 2 шт (3200. 00 906).

Наполнитель для обессоливания				
Артикул. 3200.00.914	4 л.			KG 2
Артикул. 3200.00.915	6 л.			KG 2
Артикул. 3200.00.916	7 л.			KG 2

Внимание: При заказе 14 литров заказывается 2 шт (3200. 00 916).



Водоподготовка для отопления

Füll-Caddy 3200

Используется для наполнения больших отопительных систем умягчённой или полностью обессоленной водой. Состоит из присоединительного центра 3200, предфильтра, заполненного соответствующим гранулятом картриджа для умягчения или обессоливания, группы подпитки FüllCombi BA, двух присоединительных шлангов ½", 4м с упрощенной системой монтажа, набора для измерения жёсткости воды.

Внимание: Картриджи могут впоследствии снова быть наполнены соответствующим гранулятом.



Технические данные	
Максимальное рабочее давление:	Водный фильтр: 16 бар FüllCombi BA: 10 бар Отопительный центр: 6 бар
Максимальная рабочая температура:	Водный фильтр: 30°C FüllCombi BA: 30°C (вход) 65°C (выход) Отопительный центр: 30°C
Среда:	Водопроводная вода
Емкость	30 L (72.000l/°dH)
Ресурс для полного обессоливания:	30 L (37.500l/°dH)

Артикул		кат.
3200.15.030	Füll-Caddy Enthärtung	2
3200.15.031	FüllCaddy Vollentsalzung	2

Запасные части и принадлежности

Тестовый набор (нет изображения)			
Артикул.			KG
3200.00.913			2

Набор для измерения проводимости для обессоливания			
Артикул.			KG
3200.15.905			2

Блок стикеров, 25 штук.			
Артикул.			KG
3200.00.925	4 литра		2

Гранулированная смесь для умягчения воды			
Артикул.			KG
3200.00.906	7 литра		2
Внимание: При заказе 30 литров заказывается 4 шт (3200. 00 906).			

Гранулированная смесь для обессоливания воды			
Артикул.			KG
3200.00.916	7 Литра		2
Внимание: При заказе 30 литров заказывается 4 шт (3200. 00 916).			



Центр отопления 3328	2
Фильтр для замкнутого контура системы отопления Combi 3315	2
Комбинированный фланец 3315	3
FullCombi BA 6628 устройство подпитки	3
Запасные части и принадлежности FüllCombi BA 6628	3
FullCombi BA 6628 plus устройство подпитки	4
Запасные части и принадлежности FüllCombi BA 6628 plus	4
FullCombi BA 6628 plus - устройство подпитки с водосчётчиком	5
Запасные части и принадлежности FüllCombi BA plus с водосчётчиком	5
FüllCombi CA 6828 устройство подпитки	6
Запасные части и принадлежности FüllCombi CA 6828	6
CA-Combi Euro 6827 устройство подпитки	7
Запасные части и принадлежности FüllCombi CA 6827	7
Группа подпитки 2128	8
Группа безопасности котла 1962 Flex	8
Запасные части и принадлежности для группы безопасности 1962 Flex	8
Мембранный предохранительный клапан 1915	9
Мембранный предохранительный клапан 6115	9
Скоростной воздухоотводчик для систем отопления на солнечных батареях Solar 8115	10
Сменный патрон 1916	10
Мембранный предохранительный клапан 1917	10
Ограничитель уровня воды 933	11
Ограничитель уровня воды 932	11
Зап. части и принадлежности для 933 / 932	12
Термический предохранитель от перегрева 3065	13
Запасные части и принадлежности 3065	13
Термический предохранитель от перегрева 5067	14
Сливной кран 6705	14
Регулятор перепада давления 390 / 391	15
Запасные части и принадлежности 390 / 391	15
Регулятор дымохода 2620	16
Скоростной воздухоотводчик 62	16
Манометр	16

Центр отопления 3328

Комбинация из фильтра для замкнутого контура системы отопления Combi 3315, устройства подпитки FüllCombi BA 6628 и специального присоединительного фланца. Служит для автоматической подпитки, выведения воздуха, а также удаления грязи и шлама из замкнутого контура системы отопления. С запорным клапаном, редуктором, манометром, системой обратных клапанов BA согласно DIN EN 1717 до 4 категории жидкостей включительно. Корпус из прессованной латуни. С изоляцией в комплекте.



Технические данные	
Рабочее давление:	1,5 - 10 Бар
max. Рабочая температура:	Фильтр: 90°C FüllCombi BA: на входе: 30°C, на выходе: 65°C
Среда:	FüllCombi BA: водопроводная вода фильтр: вода
Минимальное давление для обратной промывки:	1,5 бар
Давление на выходе для редуктора:	0,5 - 4 бар (Заводская установка: 1,5 бар)
Положение при монтаже:	Главная ось - горизонтально
Пропускная способность фильтра:	DN 25: 3,0 м³/ч при Δp 0,08 Бар DN 32: 4,0 м³/ч при Δp 0,10 Бар
Kvs-значение:	DN 25: 10,7; DN 32: 12,3

Артикул	Размер	кат.
3328.25.000	DN 25	1
3328.32.000	DN 32	1

Фильтр для замкнутого контура системы отопления Combi 3315

Для выведения воздуха и шлама из систем отопления с замкнутым контуром. Отопительный фильтр с обратной промывкой с функцией отделения и сброса воздуха устанавливается в отопительную циркулирующую систему. Корпус из латуни.

Необходимо также заказать присоединительный фланец 3315.



Технические данные	
макс. рабочее давление:	10 Бар
max. Рабочая температура:	90°C
Среда:	Вода в отопительной системе
Наименьшее давление для функционирования обратной промывки:	1,5 Бар
Положение при монтаже:	Главная ось вертикально
Пропускная способность:	DN 25: 3,0 м³/ч при Δp 0,08 Бар DN 32: 4,0 м³/ч при Δp 0,10 Бар
Kvs-значение:	DN 25: 10,7; DN 32: 12,3

Артикул	кат.
3315.00.000	1

Комбинированный фланец 3315



Для присоединения отопительного фильтра Combi SYR. Для монтажа в отопительную систему с двумя гайками с внутренней резьбой и для подключения к водопроводу с винтовым соединением. Положение при монтаже - любое. Корпус из прессованной латуни.

Артикул	Размер	кат.
3315.25.000	DN 25	1
3315.32.000	DN 32	1

FullCombi BA 6628 устройство подпитки

Для автоматической подпитки замкнутых контуров систем отопления. С запорным клапаном, редуктором, манометром, системой обратных клапанов BA согласно DIN EN 1717 до 4 категории жидкостей включительно. Корпус из прессованной латуни. С изоляцией в комплекте.

Согласно DIN EN 1717 комбинируется с установкой умягчения воды в системе отопления 3200 (см. главу „Водная техника“, с. 10).



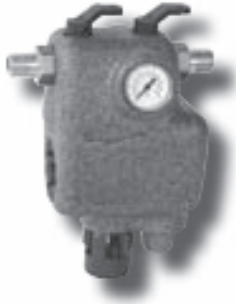
Технические данные	
max. Рабочее давление:	10 бар
max. Рабочая температура:	30°C (вход) 65°C (выход)
Среда:	Водопроводная вода
Давление на выходе:	0,5 - 4 бар (фабричная установка: 1,5 бар)
Положение при монтаже:	Горизонтально, сливная воронка вниз
Мощность подпитки:	1,27 м³/ч при Δp 1,1 бар
Присоединительные размеры:	DN 20

Артикул	Размер	кат.
6628.20.000	DN 20	1

Запасные части и принадлежности FüllCombi BA 6628

Сменный инструмент ВА-патрон		
Артикул		кат.
6600.00.908		1
Редукционный картридж, для FüllCombi BA.		
6628.00.900		1
Манометр		
6628.00.901		
Патрон для системы обратных клапанов, комплектно, как сменная часть для		
6628.00.907		1

FullCombi BA 6628 plus устройство подпитки



Для автоматической подпитки замкнутых контуров систем отопления. С запорными клапанами на входе и на выходе, редуктором, манометром, системой обратных клапанов BA согласно DIN EN 1717 до 4 категории жидкостей включительно. Корпус из прессованной латуни. С изоляцией в комплекте Согласно DIN EN 1717.

Технические данные	
max. Рабочее давление:	10 бар
max. Рабочая температура:	30°C (вход) 65°C (выход)
Среда:	Водопроводная вода
Давление на выходе:	1 - 5 бар (фабричная установка: 1,5 бар)
Положение при монтаже:	Горизонтально, сливная воронка вниз
Присоединительные размеры:	DN 20

Размер	Артикул	€	кат.
DN 20	6628.20.005		1

Запасные части и принадлежности FüllCombi BA 6628 plus



Накидные гайки для подключения установки подпитки FüllCombi BA plus 6628 и отопительного центра 3200			
Артикул			кат.
0805.20.902			1
Ключ FüllCombi BA plus.			
4807.00.906			1
Сменный инструмент BA plus-патрон			
6628.00.917			1
Редукционный картридж, для FüllCombi BA.			
6628.00.918			1
Манометр, в качестве запасной детали для FüllCombi BA plus			
6628.00.914			1

FullCombi BA 6628 plus - устройство подпитки с водосчётчиком



Для автоматической подпитки замкнутых контуров систем отопления. С запорными клапанами на входе и на выходе, редуктором, манометром, системой обратных клапанов BA согласно DIN EN 1717 до 4 категории жидкостей включительно. Корпус из прессованной латуни. С изоляцией в комплекте.

Согласно DIN EN 1717.

Технические данные	
max. Рабочее давление:	10 бар
max. Рабочая температура:	30°C (вход) 65°C (выход)
Среда:	Водопроводная вода
Давление на выходе:	1 - 5 бар (фабричная установка: 1,5 бар)
Положение при монтаже:	Горизонтально, сливная воронка вниз
Присоединительные размеры:	DN 20

Артикул	Размер	кат.
6628.20.015	DN 20	1

Запасные части и принадлежности FüllCombi BA plus с водосчётчиком



Ключ для крышки FüllCombi BA plus.		
Артикул		кат.
4807.00.906		1
Сменный инструмент BA plus-патрон		
6628.00.917		1
Редукционный картридж, для FüllCombi BA.		
6628.00.918		1
Манометр, в качестве запасной детали для FüllCombi BA plus		
6628.00.914		1

FüllCombi CA 6828 устройство подпитки

Для автоматической подпитки замкнутых контуров систем отопления. С запорными клапанами на входе и на выходе, системой обратных клапанов (разделителем систем) CA (класс „а“) согласно DIN EN 1717 до 3 категории жидкостей включительно, редуктором давления и манометром. Корпус из прессованной латуни. С двусторонним резьбовым присоединением и изоляцией в комплекте.



Технические данные	
max. Рабочее давление:	10 бар
max. Рабочая температура:	30°C (вход) 65°C (выход)
Среда:	Водопроводная вода
Давление на выходе:	1,5 - 5 бар (фабричная установка: 1,5 бар)
Положение при монтаже:	Горизонтально, сливная воронка вниз
Мощность подпитки:	1,3 м³/ч при □р 1,5 бар
Присоединительные размеры:	DN 15

Размер	Артикул	€	кат.
DN 15	6828.15.000		1

Запасные части и принадлежности FüllCombi CA 6828

Спец ключ для монтажа			
Артикул	€	кат.	
4807.00.906		1	

Редукционный картридж, зап. часть для FüllCombi CA			
Артикул	€	кат.	
0312.20.929		1	

Патрон разделителя системы, в комплекте, зап. часть для FüllCombi CA (без изображения)			
Артикул	€	кат.	
6828.00.900		1	

Ручка запорного клапана, как зап. часть для FüllCombi CA			
Артикул	€	кат.	
6828.00.901		1	

Манометр, как зап. часть для FüllCombi CA			
Артикул	€	кат.	
6828.00.902		1	

Сливная воронка, как зап. часть для FüllCombi CA			
Артикул	€	кат.	
6628.00.905		1	

СА-Combi Euro 6827 устройство подпитки

Подпитка и опорожнение системы отопления происходит автоматически. Включает в себя редуктор давления и систему обратных клапанов СА. Присоединения с обеих сторон 1/2", внутренняя резьба.

Технические данные	
max. Рабочее давление:	10 бар
max. Рабочая температура:	30°C (вход) 80°C (выход)
Среда:	Водопроводная вода
Давление на выходе:	1,5 - 5 бар (фабричная установка: 1,5 бар)
Положение при монтаже:	Горизонтально, сливная воронка вниз
Присоединительные размеры:	DN 15



Группа подпитки СА- Euro 6827, без изолирующего клапана			
Артикул	Размер		кат.
6827.15.003	DN 15		1



Группа подпитки СА- Euro 6827, без изолирующего клапана			
Артикул	Размер		кат.
6827.15.004	DN 15		1

Запасные части и принадлежности FüllCombi СА 6827

Артикул		кат.
Ключ		
2328.15.906		
Картридж редуктора давления		
2328.15.905		
Картридж обратного клапана, для группы подпитки СА-Combi		
6827.15.900		
Шаровый кран с ручкой, для группы подпитки СА-Combi		
6828.00.901		
Манометр, для группы подпитки СА-Combi.		
6628.00.901		
Сливная воронка, для группы подпитки СА-Combi.		
6628.00.905		



Оборудование для отопления

Группа подпитки 2128



Для систем отопления с замкнутым контуром с запорным клапаном, обратными клапанами, контрольным устройством, грязевиком из нержавеющей стали и редуктором давления, включая винтовое присоединение к шлангу. Отверстия для подключения манометров G 1/4", с двух сторон. Корпус из прессованной латуни.

Технические данные	
макс. давление на входе:	16 Бар
макс. давление на выходе редуктор:	0,5 до 3 Бар (фабричная установка 1,5 Бар)
макс. рабочая температура:	30°C (на входе), 80°C (на выходе)
Положение при монтаже:	любое
Среда:	Водопроводная вода

Артикул	Размер	кат.
2128.15.000	DN 15	1
2128.20.000	DN 20	1

Группа безопасности котла 1962 Flex



Состоит из мембранного предохранительного клапана, автоматического воздухоотводчика и манометра. Благодаря возможности вращения составных частей группы безопасности она может быть адаптирована к любой самой сложной ситуации.

Включает в себя дополнительный клапан для проведения сервисного обслуживания воздухоотводчика. Поставляется в комплекте с изоляцией. Корпус из прессованной латуни.

Технические данные	
Рабочая температура:	-10°C до 120°C
Давление:	2,5 или 3 бара
Среды:	Вода, нейтральные, неклеящие жидкости, флюиды группы 2
Положение при установке:	основная ось вертикально, присоединительное отверстие внизу
Сертификация:	TÜV-SV-10-525-H-P-p

Размер	KE	Мощность kW	Артикул 2,5 Бар	Артикул 3 Бар	€	кат.
DN 15	32	50	1962.15.022	1962.15.023		1
DN 20	32	50	1962.20.022	1962.20.023		1
DN 20	32	100	1962.20.024	1962.20.025		1
DN 25*	32	50	1962.25.022	1962.25.023		1
BN 25	32	100	1962.25.024	1962.25.025		1

Зпасные части и принадлежности для группы безопасности 1962 Flex



Манометр для комбинированной группы безопасности 1962		
Показания в диапазоне 0-4 бар с красным полем. Подключение горизонтально. Диаметр 40 мм.		
Артикул 6628.00.914	G 1/4"	KG 1

Мембранный предохранительный клапан 1915

Для систем отопления с замкнутым контуром согласно DIN EN 12828 и TRD 721. Корпус из прессованной латуни (DN 15 до DN 32) или соответственно из бронзы (DN 40 до DN 50). Диапазон от 0,8 до 6 Бар.



CE 0085

Технические данные	
Рабочая температура:	min. -10°C до max. 120°C
Давление срабатывания:	0,5 до 10 Бар (без спец. контроля)
Стандартная установка:	2,5 и 3 Бар
Положение при монтаже:	Предпочтительно - главная ось вертикально, входной штуцер вниз
Среда:	Вода, нейтральные неагрессивные жидкости, флюиды группы 2
Контрольный номер детали:	TÜV-SV-10-525-H-P-p

Размер	КЕ	Артикул		€	кат.
		2,5 Бар	3 Бар		
DN 15	50	1915.15.000	1915.15.001		1
DN 20	50	1915.20.000	1915.20.001		1
DN 25	10	1915.25.000	1915.25.001		1
DN 32	10	1915.32.000	1915.32.001		1
DN 40	---	1915.40.000	1915.40.001		1
DN 50	---	1915.50.000	1915.50.001		1

Мембранный предохранительный клапан 6115

Для систем отопления с замкнутым контуром согласно DIN EN 12828 и TRD 721. Корпус из прессованной латуни (DN 15 до DN 32) и соответственно из бронзы (DN 40 до DN 50). Диапазон 0,5-10 Бар. Без спец. контроля детали.



Технические данные	
Рабочая температура:	min. -10°C до max. 120°C
Давление срабатывания:	0,5 до 10 Бар (без спец. контроля)
Положение при монтаже:	Предпочтительно - главная ось вертикально, входной штуцер вниз
Среда:	Вода, нейтральные неагрессивные жидкости, флюиды группы 2

Размер	КЕ	Артикул		€	кат.
DN 15	50	6115.15.xxx			1
DN 20	50	6115.15.xxx			1
DN 25	10	6115.15.xxx			1
DN 32	10	6115.15.xxx			1
DN 40	---	6115.15.xxx			1
DN 50	---	6115.15.xxx			1

Скоростной воздухоотводчик для систем отопления на солнечных батареях Solar 8115

Для защиты систем отопления, работающих на солнечных батареях, согласно нормам DIN 4757, часть 1 и для защиты гидравлических систем. Корпус из прессованной латуни.



Технические данные	
макс. Рабочая температура:	140°C
Давление срабатывания:	2,5, 3, 4 и 6 Бар
Положение при монтаже:	Предпочтительно - главная ось вертикально, входной штуцер вниз
Среда: Вода, нейтральные неклеящие жидкости, смесь гликоля и воды вплоть до соотношения 1:1	
Контрольный номер детали. (для DN 15):	
Контрольный номер детали. (для DN 15): TÜV-SV-10-2002-SOL-P-p	

Разме	KE	Артикул	Артикул	Артикул	Артикул	€	кат.
		2,5 Бар	3 Бар	4 Бар	6 Бар		
DN 15		8115.15.000	8115.15.001	8115.15.002	8115.15.003		1
DN 20		8115.20.000	8115.20.001	8115.20.002	8115.20.002		1

Сменный патрон 1916



Сменный патрон 1916, зап. часть для мембранного предохранительного клапана 1915 DN 15, для группы безопасности 1962 и для комбинированной группы безопасности 1962. Корпус из латуни MS 58, со спец. котролем.

Размер		Артикул	Артикул	€	кат.
		2,5 Бар	3 Бар		
DN 15	г. 1915	1916.15.000	1916.15.001		1
DN 15	г. 1962	1916.15.900	1916.15.901		1

Мембранный предохранительный клапан 1917

Используется для отопительных контуров в соответствии с европейскими нормами. Корпус изготовлен из высококачественной латуни.



Технические данные	
Рабочая температура:	min. -10°C до max. 120°C
Давление срабатывания:	2,5 или 3 бар
Положение при монтаже:	Предпочтительно - главная ось вертикально, входной штуцер вниз
Среда: Вода, нейтральные неклеящие жидкости, флюиды группы 2	

Размер	KE	Артикул	Артикул	кат.
		2,5 bar	3 bar	
DN 15	50	1917.15.001	1917.15.000	1
DN 20	50	1917.20.001	1917.20.000	1

Размеры предохранительных клапанов 1915 / 8115 согласно TRD 721

Размер вентиля диаметр	Наибольшая тепловая мощность в	
	кВт 2,5 bar	кВт 3 bar
DN 15	50	56
DN 20	100	112
DN 25	200	224
DN 32	350	395
DN 40	600	678
DN 50	900	1017

Ограничитель уровня воды 933

Для систем отопления с замкнутым контуром согласно DIN EN 12828. Для наружного монтажа. Корпус GG 25, оцинкованный, со сварными винтовыми соединениями DN 20. Разрешение VDE. Готовое подключение к электричеству, с присоединительным кабелем 2,5 м. Функциональная часть может быть заменена без опорожнения системы. TÜV-контроль.



Технические данные	
макс. рабочее давление:	10 Бар
макс. рабочая температура:	120°C
макс. окр. температура:	70°C
Вид штуцера:	IP 65
Микропереключатель:	Переменный. однополярный
Положение при монтаже:	Главная ось вертикально
Допускаемая нагрузка:	10 (4) A / 250 V переменного тока
TÜV-контрольный номер детали:	TÜV.HWB.06-190
VDE-паспорт №.:	139223

Размер	КЕ	Тип	Артикул	кат.	
DN 20	8	933.1	с блокировкой	0933.20.000	1
DN 20	8	933.2	без блокировки	0933.20.001	1

Ограничитель уровня воды 932



Также как 933, но для монтажа внутри отопительного котла. Присоединительный кабель 2,5 м.				
Размер	Тип	Артикул	кат.	
G 2"	932.1	с блокировкой	0932.50.000	1
G 2"	932.2	без блокировки	0932.50.001	1

Как 932.1, но более короткий.				
Размер	Тип	Артикул	кат.	
G 2"	932.5	с блокировкой	0932.50.002	1

Зап. части и принадлежности для 933 / 932



Функциональный блок, как зап. часть для контроллера уровня воды.
С микропереключателем и контролирующим щупом.

Тип	Артикул	€	кат.
933.1	0933.20.904		1
932.1	0932.50.900		1
932.5	0932.50.905		1

Поплавок, как зап. часть для контроллера уровня воды

Тип	Артикул	€	кат.
933 + 932	0933.20.906		1
932.5	0932.50.906		1

Поплавок, как зап. часть для контроллер уровня воды. Состоит из винтового соединения, магнита и поплавка.

Тип	Артикул	€	кат.
933	0933.20.910		1
932	0932.50.901		1
932.5	0932.50.903		1

Микропереключатель, как зап. часть для контроллера уровня воды.

Тип	Артикул	€	кат.
933 + 932	0933.20.912		1

Контроллер уровня воды без корпуса, как зап. часть для контроллера уровня воды (без изображения).

Тип	Артикул	€	кат.
933.1	0933.20.900		1
933.2	0933.20.902		1

Контролирующий щуп, как зап. часть для контроллера уровня воды (без изображения)

Тип	Артикул	€	кат.
932 / 933	0933.20.911		1
932.5	0932.50.904		1

Термический предохранитель от перегрева 3065

Для систем отопления с замкнутым контуром, работающих на твёрдом топливе согласно DIN EN12828. С погружным щупом DN 15. Корпус из прессованной латуни.



CE 0085

Технические данные	
макс. рабочее давление:	10 Бар
макс. Рабочая температура:	125°C
Температура срабатывания:	95°C, специальное исполнение 55°C
макс. Температура окружающей среды:	70°C
Положение при монтаже:	Главная ось вертикально
Контрольный номер детали.:	ТН 79703

Размер	КЕ	Капиллярная	Артикул	кат.
DN 20	10	1,3 м	3065.20.000	1
DN 20	---	5,0 м	3065.20.001	1

Запасные части и принадлежности 3065

Колбы, как зап. Часть для термического предохранителя от перегрева 3065.			
Год производства	Артикул	кат.	
с 04/89	3065.20.921	1	

Сальник, как зап. часть для термического предохранителя от перегрева 3065. Для Более старых моделей, деталь 3065.20.920 должна быть заменена полностью.			
Год производства	Артикул	кат.	
с 04/89	3065.20.911	1	

Погружная гильза, зап. часть для термического предохранителя от перегрева 3065.			
Длина	Артикул	кат.	
150 mm	3065.20.902	1	

Тепловой щуп, зап. часть для 3065, включая погружную гильзу.			
Капиллярная трубка	Артикул	кат.	
1,3 м	3065.20.903	1	
5,0 м	3065.20.906	1	

Вентиль, как зап. Часть для 3065. Вентиль в комплекте без теплового щупа.			
Размер	Артикул	кат.	
DN 20	3065.20.920	1	

Наименование	Артикул	кат.	
Накручивающийся колпачок	3065.20.909	1	
Пружина	3065.20.918	1	

Термический предохранитель от перегрева 5067



Термический предохранитель от перегрева используется для регулирования температуры в системе отопления с помощью теплового датчика. В комплекте с погружным щупом DN 15. Корпус изготовлен из высококачественной латуни.

Технические данные	
макс. рабочее давление:	10 Бар
макс. Рабочая температура:	125°C
Температура срабатывания:	95°C, специальное исполнение 55°C
макс. Температура окружающей среды:	70°C
Положение при монтаже:	Главная ось вертикально

Размер	КЕ	Капиллярная	Артикул	кат.
DN 15	10	1,3 м	5067.15.000	1

Сливной кран 6705



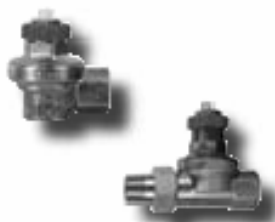
С помощью сливного крана можно легко опорожнить водонагреватель. Он оснащён защитой от срыва при закручивании. Изготовлен из высококачественной латуни, синтетические части изготовлены из специальных синтетических материалов.

Технические данные	
макс. рабочее давление:	10 Бар
макс. Рабочая температура:	95°C
Скорость потока:	0,6 м³/ч при давлении 0,1 бар
макс. Температура окружающей среды:	70°C
Положение при монтаже:	Главная ось вертикально

Размер	КЕ	трубка	Артикул	кат.
DN 20	50		6705.20.000	1
DN 20	30	В дополнение	6705.20.001	1

Регулятор перепада давления 390 / 391

Для систем отопления с замкнутым контуром, в том числе для систем с термостатическими радиаторными вентилями. С указателем перепада давления, управляемым мембраной. Монтаж производится непосредственно между подачей и обраткой. Корпус и колпачок из прессованной латуни.



Технические данные	
макс. рабочее давление:	10 Бар
max. Рабочая температура:	120°C
Перепад давления:	0,05 до 0,7 Бар einstellБар, Werkseinstellung: 0,2 Бар
Положение при монтаже:	любое
Среда:	Вода в отопительной системе

Регулятор перепада давления 390 Тип 390					
Размер	КЕ		Артикул		кат.
DN 20	30	Eck	0390.20.000		1
DN 25	8	Eck	0390.25.000		1

Регулятор перепада давления Тип 391					
Размер	КЕ		Артикул		кат.
DN 20	30	Прямой	0391.20.000		1

Запасные части и принадлежности 390 / 391

Наименование	Артикул		кат.
Накручивающийся колпачок для 390 DN 20	0390.20.900		1
Накручивающийся колпачок для 390 DN 25	0390.25.900		1
Накручивающийся колпачок для 391 DN 20	0391.20.900		1

Регулятор дымохода 2620

Для котлов на твёрдом топливе согласно DIN EN 12828. Корпус и погружная гильза из прессованной латуни. Ручка переключателя из пластика с двойной шкалой.



Технические данные	
макс. рабочее давление (Погружная гильза):	3,5 Бар
макс. Рабочая температура:	110°C
Область:	40 до 100°C
Положение при монтаже:	горизонтально или вертикально
макс. сила воздействия:	8 N
Подъем:	60 mm

Размер	КЕ	Артикул	кат.
DN 20	50	2620.20.000	1

Скоростной воздухоотводчик 62

С запорным устройством для проведения сервисных работ. Поплавок из пластика. Корпус и колпачок из прессованной латуни.



Технические данные	
макс. рабочее давление:	10 Бар
макс. рабочая температура:	110°C
Положение при монтаже:	вертикально

Манометр

Для систем отопления со шкалой, зелёной и красной маркировкой при 2,5 Бар. Диапазон от 0 до 4 Бар. Диаметр 63 мм.



Размер	КЕ		Артикул	кат.
G 1/4"	50	горизонтальн	0012.08.000	1
G 3/8"	50	вертикальны	0013.10.000	1