

Описание: Отопительные приборы STELRAD производятся в Нидерландах, г. Нут. STELRAD входит в английский концерн CARADON HEATING, являющимся одним из крупнейших в отрасли.

Радиаторы STELRAD – стальные отопительные приборы панельного типа, отличающиеся многообразием форм, размеров, типов подключений, дизайна.

Stelrad Compact – стальные панельные радиаторы с боковым подключением.

Stelrad Novello – стальные панельные радиаторы со встроенным термовентилем и универсальным подключением. Радиатор можно подключить как снизу, так и сбоку, предварительно выкрутив вентиляющую вставку. У радиаторов типа 11 нижнее подключение находится справа, а радиаторы типов 21, 22 и 33 можно подключить как справа, так и слева.

Stelrad Vertex – стальные вертикальные панельные радиаторы с центральным нижним подключением.

Радиаторы STELRAD производятся из высококачественной стали в соответствии с европейскими нормами EN442.

Применение: Радиаторы Stelrad предназначены для использования в системах центрального и автономного отопления с принудительной циркуляцией теплоносителя, выполненных из стальных, медных, металлополимерных и полимерных труб с антидиффузионным барьером. Допускается использование радиаторов в гравитационных системах отопления, но с ограничениями, следующими из их гидравлического сопротивления.

Источником тепла для систем отопления с радиаторами Stelrad могут быть автономные котельные или тепловые пункты центрального отопления, снабженными разделительными теплообменниками. Не допускается использование радиаторов в системах центрального отопления, соединенных непосредственно с высокотемпературной тепловой сетью.

Не допускается полный слив воды из систем отопления, за исключением аварийных случаев. В случае необходимости опорожнения системы, например, во время ремонта, рекомендуется перекрыть радиатор отсекающими вентилями, а теплоноситель следует сливать только из той части системы, где есть такая необходимость.

Радиаторы Stelrad со стандартным покрытием можно использовать для отопления помещений с неагрессивной средой. Для установки во влажных помещениях и помещениях с агрессивной средой (бассейны, мойки и пр.) необходимо использовать радиаторы со специальным гальванизированным покрытием.

Рабочие параметры теплоносителя: Максимальное рабочее давление составляет 10 бар, испытательное давление – 13 бар. Максимальная температура теплоносителя – 110°C.

Покрытие: Радиаторы Stelrad проходят стадии обезжиривания, фосфатирования, пассивации, промывки и катодной обработки, что обеспечивает надежную защиту от коррозии. Окончательная отделка поверхности – высококачественное порошковое покрытие по DIN 55900 электростатическим способом и горячая сушка. Базовый цвет: белый, аналогичный RAL 9016. Окраска в другие цвета выполняется по заказу.

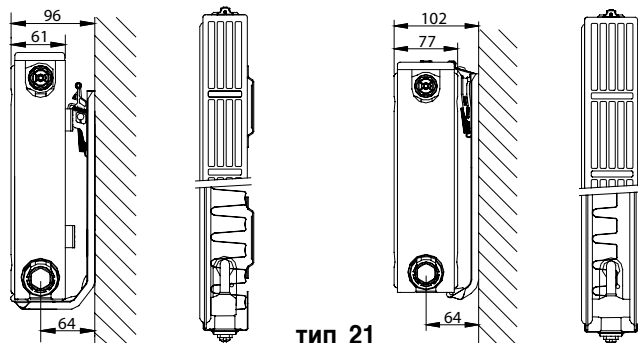
Модели радиаторов	Compact	Novello	Vertex
Типоразмеры	11, 21, 22, 33		10, 11, 20, 21, 22
Высота	300, 400, 500, 600, 900 мм		1600, 1800, 2000, 2200 мм
Длина	400 – 3000 мм		300 - 700
Подключение	4 x 1/2", внутренняя резьба, сбоку	6 x 1/2", внутренняя резьба, сбоку и снизу	6 x 1/2", внутренняя резьба, по центру снизу
Термовентиль	Отсутствует	Встроен, подобран и настроен в зависимости от мощности радиатора	Отсутствует
Крепеж	Угловые консоли	Тип 11 – угловые консоли, типы 21, 22, 33 – J-образные крепления	J-образные крепления
Комплектность	Настенный крепеж, ручной воздухоотводчик, заглушка	Настенный крепеж, ручной воздухоотводчик, заглушки	J-образные крепления, безопасные винты ETA и заглушки, винты и заглушки, воздухоотводчик, заглушки.

Stelrad NOVELLO

Профильный стальной панельный радиатор со встроенным термовентилем

Универсальное подключение 6 x 1/2"

Данные по тепловой мощности приведены в соответствии с EN 442



тип 11

тип 21

90/70/20, Вт	Тип 11				
70/55/20, Вт	Высота, мм				
Цена, евро	Высота, мм				
Длина, мм	300	400	500	600	900
400	259	343	422	496	688
	167	222	275	324	453
	72,57	75,01	80,03	85,04	98,29
500	324	429	528	620	861
	209	278	343	406	566
	77,75	80,25	86,39	91,73	108,51
600	389	515	634	744	1033
	251	333	412	487	680
	82,93	86,32	93,05	98,15	118,38
700	453	601	739	868	1205
	292	389	481	568	793
	88,11	93,23	99,25	104,45	128,61
800	518	687	845	992	1377
	334	445	549	649	906
	93,28	99,34	105,91	111,64	136,93
900	583	773	951	1116	1549
	376	500	618	730	1019
	97,27	104,78	112,65	117,46	147,10
1000	648	859	1056	1240	1721
	418	556	687	811	1133
	103,65	109,20	117,43	124,62	156,42
1100	712	944	1162	1364	1893
	459	611	756	892	1246
	107,94	112,36	122,50	132,63	164,03
1200	777	1030	1267	1488	2065
	501	667	824	973	1359
	114,01	117,47	129,08	140,69	172,76
1400	907	1202	1479	1736	2410
	585	778	962	1136	1586
	124,37	130,01	143,18	156,34	192,06
1600	1036	1374	1690	1984	2754
	668	889	1099	1298	1812
	134,68	141,09	156,47	173,19	208,07
1800	1166	1546	1901	2233	3098
	752	1000	1236	1460	2039
	145,20	153,46	169,24	185,01	223,66
2000	1295	1717	2112	2481	3442
	835	1111	1374	1622	2265
	155,73	163,67	182,55	202,54	243,85
2200	1425	1889	2324	2729	3787
	919	1222	1511	1784	2492
	165,78	173,97	194,94	215,47	264,04
2400	1554	2061	2535	2977	4131
	1002	1334	1648	1947	2718
	175,83	187,33	207,04	223,63	284,23
2600	1684	2232	2746	3225	4475
	1086	1445	1786	2109	2945
	185,87	206,97	222,52	238,08	304,42
2800	1814	2404	2957	3473	4819
	1169	1556	1923	2271	3171
	195,92	219,69	236,11	252,52	324,61
3000	1943	2576	3168	3721	5164
	1253	1667	2061	2433	3398
	205,97	230,47	248,72	266,96	344,80

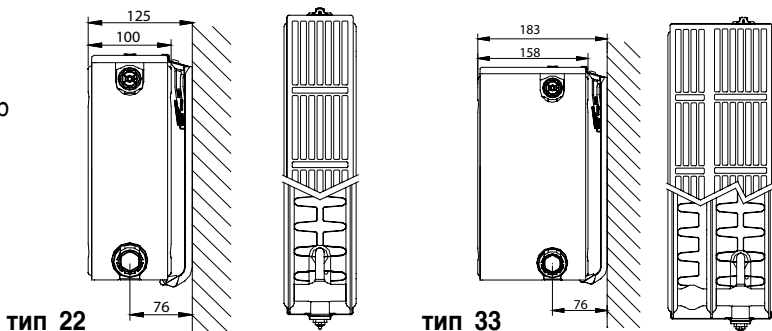
90/70/20, Вт	Тип 21				
70/55/20, Вт	Высота, мм				
Цена, евро	Высота, мм				
Длина, мм	300	400	500	600	900
400	380	487	588	687	961
	250	322	390	454	623
	102,31	98,58	103,56	108,09	133,68
500	475	608	735	858	1202
	313	403	488	568	779
	107,90	105,08	110,28	115,18	148,56
600	570	730	882	1030	1442
	375	483	585	681	934
	114,32	111,58	117,02	119,96	162,55
700	665	851	1030	1202	1682
	438	564	683	795	1090
	118,54	118,90	125,80	130,37	175,48
800	760	973	1177	1373	1923
	500	645	780	909	1246
	121,66	125,40	130,74	141,07	199,97
900	854	1095	1324	1545	2163
	563	725	878	1022	1401
	125,21	138,86	139,29	151,50	214,44
1000	949	1216	1471	1717	2403
	625	806	975	1136	1557
	131,69	146,41	149,91	160,92	230,23
1100	1044	1338	1618	1888	2644
	688	886	1073	1249	1713
	137,73	157,21	160,19	174,83	250,44
1200	1139	1460	1765	2060	2884
	750	967	1170	1363	1869
	144,63	168,36	168,93	182,75	267,06
1400	1329	1703	2059	2403	3365
	875	1128	1365	1590	2180
	157,58	187,23	188,40	212,49	300,53
1600	1519	1946	2353	2747	3845
	1000	1289	1560	1817	2491
	170,52	208,62	209,13	240,67	328,25
1800	1709	2189	2647	3090	4326
	1125	1450	1755	2044	2803
	183,48	226,14	230,03	265,55	351,63
2000	1899	2433	2942	3433	4807
	1251	1612	1950	2271	3114
	196,42	244,11	248,25	291,25	376,67
2200	2089	2676	3236	3777	5287
	1376	1773	2145	2498	3426
	208,47	262,05	267,48	313,41	401,71
2400	2279	2919	3530	4120	5768
	1501	1934	2340	2726	3737
	220,52	280,00	286,72	335,57	426,75
2600	2468	3163	3824	4463	6249
	1626	2095	2535	2953	4049
	232,57	297,95	305,95	357,73	451,79
2800	2658	3406	4118	4807	6729
	1751	2256	2730	3180	4360
	244,61	315,90	325,18	379,89	476,83
3000	2848	3649	4412	5150	7210
	1876	2417	2925	3407	4672
	256,66	333,85	344,42	402,05	501,87

Stelrad NOVELLO

Профильный стальной панельный радиатор со встроенным термовентилем

Универсальное подключение 6 x 1/2"

Данные по тепловой мощности приведены в соответствии с EN 442



90/70/20, Вт	Тип 22				
70/55/20, Вт	Высота, мм				
Цена, евро	300	400	500	600	900
Длина, мм	300	400	500	600	900
400	500	635	762	884	1225
	326	413	495	573	788
	126,56	110,04	112,61	116,23	143,75
500	625	793	952	1105	1531
	407	516	618	716	985
	129,10	114,34	122,54	121,25	159,74
600	750	952	1143	1325	1837
	489	619	742	859	1182
	131,39	123,98	130,02	128,99	174,78
700	875	1110	1333	1546	2143
	570	722	865	1003	1379
	133,98	131,28	139,78	140,17	188,68
800	1001	1269	1524	1767	2449
	652	825	989	1146	1576
	136,68	139,33	145,27	148,50	215,02
900	1126	1428	1714	1988	2755
	733	928	1113	1289	1773
	139,12	154,30	154,76	159,48	230,57
1000	1251	1586	1905	2209	3061
	815	1032	1236	1432	1970
	141,01	162,69	157,80	169,38	247,58
1100	1376	1745	2095	2430	3367
	896	1135	1360	1575	2167
	149,23	175,97	168,62	184,03	269,30
1200	1501	1904	2286	2651	3674
	978	1238	1484	1719	2364
	156,50	187,05	177,81	192,38	287,16
1400	1751	2221	2666	3093	4286
	1141	1444	1731	2005	2758
	170,55	208,03	196,25	223,68	323,15
1600	2001	2538	3047	3535	4898
	1304	1651	1978	2292	3152
	197,33	231,80	220,15	253,33	352,96
1800	2251	2855	3428	3976	5510
	1467	1857	2225	2578	3546
	212,73	251,25	239,61	279,52	379,17
2000	2501	3173	3809	4418	6123
	1630	2063	2473	2864	3940
	228,18	271,23	258,60	306,59	407,75
2200	2751	3490	4190	4860	6735
	1793	2270	2720	3151	4334
	243,76	290,36	278,89	329,14	436,33
2400	3002	3807	4571	5302	7347
	1956	2476	2967	3437	4728
	259,35	309,49	299,19	351,69	464,91
2600	3252	4125	4952	5744	7959
	2119	2682	3214	3724	5122
	275,95	326,93	315,50	364,61	493,49
2800	3502	4442	5333	6186	8572
	2282	2889	3462	4010	5516
	291,54	341,34	335,79	387,16	522,07
3000	3752	4759	5714	6627	9184
	2445	3095	3709	4297	5910
	306,27	353,99	353,93	417,59	550,65

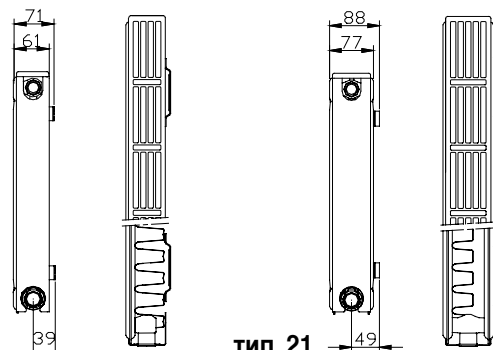
90/70/20, Вт	Тип 33				
70/55/20, Вт	Высота, мм				
Цена, евро	300	400	500	600	900
Длина, мм	300	400	500	600	900
400	686	870	1046	1216	1751
	458	582	698	808	1104
	152,07	152,42	150,96	156,54	219,49
500	857	1088	1308	1520	2189
	573	728	873	1010	1380
	157,66	164,36	162,92	168,65	238,84
600	1028	1305	1569	1825	2626
	687	873	1047	1212	1656
	163,25	176,30	174,89	190,66	261,54
700	1200	1523	1831	2129	3064
	802	1019	1222	1414	1932
	169,39	188,38	187,15	203,37	286,07
800	1371	1740	2092	2433	3502
	916	1164	1396	1616	2208
	174,98	202,68	205,83	222,03	316,95
900	1543	1958	2354	2737	3940
	1031	1310	1571	1818	2484
	192,32	215,81	216,83	236,24	344,08
1000	1714	2175	2616	3041	4377
	1145	1455	1745	2020	2760
	208,49	234,45	232,38	251,21	374,04
1100	1885	2393	2877	3345	4815
	1260	1601	1920	2222	3036
	217,67	246,94	244,54	268,31	400,07
1200	2057	2610	3139	3649	5253
	1374	1746	2095	2424	3312
	234,86	262,57	272,66	283,25	421,91
1400	2400	3045	3662	4257	6128
	1603	2037	2444	2827	3864
	259,28	292,31	310,62	342,62	451,07
1600	2743	3481	4185	4865	7004
	1832	2328	2793	3231	4416
	279,58	332,45	341,59	377,39	473,31
1800	3085	3916	4708	5474	7879
	2061	2619	3142	3635	4968
	306,28	359,04	383,71	424,60	532,56
2000	3428	4351	5231	6082	8754
	2290	2910	3491	4039	5521
	330,20	383,62	411,67	447,57	591,81
2200	3771	4786	5754	6690	9630
	2519	3201	3840	4443	6073
	350,51	408,65	437,91	480,76	651,05
2400	4114	5221	6277	7298	10505
	2748	3492	4189	4847	6625
	370,82	433,67	464,15	513,94	710,30
2600	4457	5656	6800	7906	11381
	2977	3783	4538	5251	7177
	395,58	458,70	490,40	547,12	769,55
2800	4799	6091	7323	8515	12256
	3206	4074	4887	5655	7729
	411,43	483,73	516,64	580,30	828,80
3000	5142	6526	7847	9123	13132
	3435	4365	5236	6059	8281
	428,30	508,76	542,88	613,48	888,04

Stelrad COMPACT

Профильный стальной панельный радиатор

Боковое подключение 4 x 1/2"

Данные по тепловой мощности приведены в соответствии с EN 442



тип 11

тип 21

90/70/20, Вт	Тип 11				
70/55/20, Вт	Высота, мм				
Цена, евро	Высота, мм				
Длина, мм	300	400	500	600	900
400	259	343	422	496	688
	167	222	275	324	453
	43,25	44,04	48,63	53,67	66,15
500	324	429	528	620	861
	209	278	343	406	566
	48,09	49,41	53,25	59,52	78,38
600	389	515	634	744	1033
	251	333	412	487	680
	53,17	55,22	59,60	66,91	88,10
700	453	601	739	868	1205
	292	389	481	568	793
	58,31	61,04	66,50	74,39	98,34
800	518	687	845	992	1377
	334	445	549	649	906
	63,19	66,86	73,07	81,11	107,49
900	583	773	951	1116	1549
	376	500	618	730	1019
	68,08	72,69	79,87	87,14	115,98
1000	648	859	1056	1240	1721
	418	556	687	811	1133
	73,27	78,51	84,75	94,38	128,28
1100	712	944	1162	1364	1893
	459	611	756	892	1246
	78,30	84,44	90,40	102,91	135,64
1200	777	1030	1267	1488	2065
	501	667	824	973	1359
	83,35	90,39	98,77	109,76	142,06
1400	907	1202	1479	1736	2410
	585	778	962	1136	1586
	93,41	102,27	111,30	123,04	161,49
1600	1036	1374	1690	1984	2754
	668	889	1099	1298	1812
	103,20	114,15	126,67	139,91	181,90
1800	1166	1546	1901	2233	3098
	752	1000	1236	1460	2039
	113,55	126,04	141,91	157,77	201,37
2000	1295	1717	2112	2481	3442
	835	1111	1374	1622	2265
	123,37	137,93	155,26	171,94	220,84
2200	1425	1889	2324	2729	3787
	919	1222	1511	1784	2492
	133,18	149,67	165,24	181,12	240,31
2400	1554	2061	2535	2977	4131
	1002	1334	1648	1947	2718
	142,99	161,41	179,61	187,94	259,78
2600	1684	2232	2746	3225	4475
	1086	1445	1786	2109	2945
	152,81	173,15	194,24	200,03	279,25
2800	1814	2404	2957	3473	4819
	1169	1556	1923	2271	3171
	162,62	184,89	208,10	212,13	298,72
3000	1943	2576	3168	3721	5164
	1253	1667	2061	2433	3398
	172,44	196,64	221,49	224,22	318,19

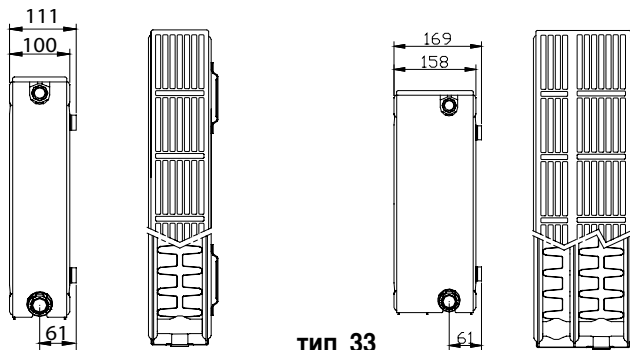
90/70/20, Вт	Тип 22				
70/55/20, Вт	Высота, мм				
Цена, евро	Высота, мм				
Длина, мм	300	400	500	600	900
400	380	487	588	687	961
	250	322	390	454	623
	68,09	68,50	68,91	75,50	110,21
500	475	608	735	858	1202
	313	403	488	568	779
	74,28	74,99	75,70	85,81	122,39
600	570	730	882	1030	1442
	375	483	585	681	934
	81,62	83,19	84,76	94,35	133,60
700	665	851	1030	1202	1682
	438	564	683	795	1090
	87,20	95,06	93,82	107,49	148,72
800	760	973	1177	1373	1923
	500	645	780	909	1246
	93,52	99,19	102,88	110,33	166,45
900	854	1095	1324	1545	2163
	563	725	878	1022	1401
	96,03	104,01	111,97	123,02	181,43
1000	949	1216	1471	1717	2403
	625	806	975	1136	1557
	100,91	108,21	121,53	132,40	195,80
1100	1044	1338	1618	1888	2644
	688	886	1073	1249	1713
	104,28	117,67	131,07	142,20	219,70
1200	1139	1460	1765	2060	2884
	750	967	1170	1363	1869
	107,53	124,08	140,62	151,56	229,82
1400	1329	1703	2059	2403	3365
	875	1128	1365	1590	2180
	117,17	138,58	160,00	179,25	255,86
1600	1519	1946	2353	2747	3845
	1000	1289	1560	1817	2491
	152,72	166,03	179,35	199,43	295,85
1800	1709	2189	2647	3090	4326
	1125	1450	1755	2044	2803
	162,34	180,85	198,70	219,14	322,47
2000	1899	2433	2942	3433	4807
	1251	1612	1950	2271	3114
	175,09	196,58	218,05	238,83	349,09
2200	2089	2676	3236	3777	5287
	1376	1773	2145	2498	3426
	188,06	210,97	237,42	261,30	375,71
2400	2279	2919	3530	4120	5768
	1501	1934	2340	2726	3737
	203,08	225,37	256,23	281,21	402,33
2600	2468	3163	3824	4463	6249
	1626	2095	2535	2953	4049
	208,79	239,76	275,03	301,56	428,95
2800	2658	3406	4118	4807	6729
	1751	2256	2730	3180	4360
	215,28	254,16	293,03	321,92	455,57
3000	2848	3649	4412	5150	7210
	1876	2417	2925	3407	4672
	226,08	268,56	311,02	342,27	482,20

Stelrad COMPACT

Профильный стальной панельный радиатор

Боковое подключение 4 x 1/2"

Данные по тепловой мощности приведены в соответствии с EN 442



тип 22

тип 33

90/70/20	Тип 22				
70/55/20	Высота, мм				
Цена, евро	Высота, мм				
Длина, мм	300	400	500	600	900
400	500	635	762	884	1225
	326	413	495	573	788
	69,88	77,10	77,04	83,87	119,79
500	625	793	952	1105	1531
	407	516	618	716	985
	77,37	85,21	86,73	95,34	133,03
600	750	952	1143	1325	1837
	489	619	742	859	1182
	85,87	94,53	94,00	104,83	145,22
700	875	1110	1333	1546	2143
	570	722	865	1003	1379
	93,09	108,03	105,15	119,43	161,65
800	1001	1269	1524	1767	2449
	652	825	989	1146	1576
	97,87	112,73	112,04	122,58	180,93
900	1126	1428	1714	1988	2755
	733	928	1113	1289	1773
	106,12	118,19	122,30	133,72	192,10
1000	1251	1586	1905	2209	3061
	815	1032	1236	1432	1970
	113,37	122,96	129,12	143,91	206,10
1100	1376	1745	2095	2430	3367
	896	1135	1360	1575	2167
	125,30	133,72	141,01	154,57	230,52
1200	1501	1904	2286	2651	3674
	978	1238	1484	1719	2364
	132,28	141,01	147,17	164,73	241,90
1400	1751	2221	2666	3093	4286
	1141	1444	1731	2005	2758
	148,26	157,47	173,72	190,70	269,32
1600	2001	2538	3047	3535	4898
	1304	1651	1978	2292	3152
	168,03	184,48	192,71	212,16	311,41
1800	2251	2855	3428	3976	5510
	1467	1857	2225	2578	3546
	184,48	200,93	210,65	233,12	341,80
2000	2501	3173	3809	4418	6123
	1630	2063	2473	2864	3940
	200,93	218,41	230,12	254,09	372,18
2200	2751	3490	4190	4860	6735
	1793	2270	2720	3151	4334
	216,60	231,68	249,25	275,59	402,57
2400	3002	3807	4571	5302	7347
	1956	2476	2967	3437	4728
	232,27	244,96	268,38	297,09	432,95
2600	3252	4125	4952	5744	7959
	2119	2682	3214	3724	5122
	248,72	269,26	294,46	327,34	463,34
2800	3502	4442	5333	6186	8572
	2282	2889	3462	4010	5516
	264,39	282,54	318,31	347,66	493,72
3000	3752	4759	5714	6627	9184
	2445	3095	3709	4297	5910
	280,06	303,20	333,52	370,52	524,11

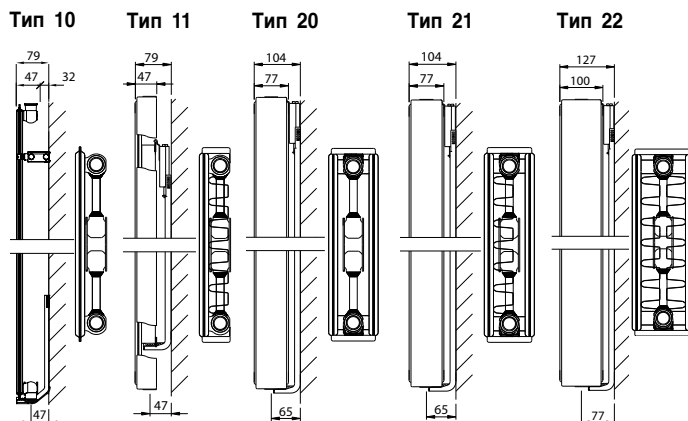
90/70/20	Тип 33				
70/55/20	Высота, мм				
Цена, евро	Высота, мм				
Длина, мм	300	400	500	600	900
400	686	870	1046	1216	1751
	458	582	698	808	1104
	102,15	120,14	133,02	125,59	177,99
500	857	1088	1308	1520	2189
	573	728	873	1010	1380
	114,08	132,07	142,71	145,78	205,17
600	1028	1305	1569	1825	2626
	687	873	1047	1212	1656
	126,01	144,00	152,40	162,19	235,72
700	1200	1523	1831	2129	3064
	802	1019	1222	1414	1932
	141,48	156,98	163,17	175,34	263,60
800	1371	1740	2092	2433	3502
	916	1164	1396	1616	2208
	156,07	171,10	184,49	196,42	276,65
900	1543	1958	2354	2737	3940
	1031	1310	1571	1818	2484
	165,60	180,87	202,05	216,16	311,41
1000	1714	2175	2616	3041	4377
	1145	1455	1745	2020	2760
	173,58	196,22	211,86	235,39	331,92
1100	1885	2393	2877	3345	4815
	1260	1601	1920	2222	3036
	182,17	204,73	227,07	246,96	369,99
1200	2057	2610	3139	3649	5253
	1374	1746	2095	2424	3312
	194,25	222,65	238,09	267,07	387,82
1400	2400	3045	3662	4257	6128
	1603	2037	2444	2827	3864
	219,93	248,76	271,53	308,20	450,55
1600	2743	3481	4185	4865	7004
	1832	2328	2793	3231	4416
	238,70	273,21	299,73	340,38	517,90
1800	3085	3916	4708	5474	7879
	2061	2619	3142	3635	4968
	262,05	299,67	323,12	370,43	551,58
2000	3428	4351	5231	6082	8754
	2290	2910	3491	4039	5521
	282,88	325,94	361,71	406,12	579,65
2200	3771	4786	5754	6690	9630
	2519	3201	3840	4443	6073
	305,89	352,51	396,46	441,30	633,00
2400	4114	5221	6277	7298	10505
	2748	3492	4189	4847	6625
	327,98	379,09	425,22	476,47	680,45
2600	4457	5656	6800	7906	11381
	2977	3783	4538	5251	7177
	350,54	405,66	456,78	511,65	727,89
2800	4799	6091	7323	8515	12256
	3206	4074	4887	5655	7729
	373,55	432,23	488,33	546,82	775,34
3000	5142	6526	7847	9123	13132
	3435	4365	5236	6059	8281
	396,56	458,81	519,88	582,00	822,79

Stelrad VERTEX

Вертикальный профильный панельный радиатор

Универсальное подключение 6 x 1/2"

Данные по тепловой мощности приведены в соответствии с EN 442



90/70/20, Вт	Тип 10			
70/55/20, Вт	Тип 10			
Цена, евро	Высота, мм			
Длина, мм	1600	1800	2000	2200
300	635	707	783	864
	409	453	500	548
	174	184	193	201
400	846	943	1044	1152
	545	604	666	731
	188	198	209	220
500	1058	1178	1305	1440
	682	755	833	914
	198	210	222	233
600	1269	1414	1566	1728
	818	907	999	1097
	210	223	237	250
700	1481	1650	1827	2016
	954	1058	1166	1280
	225	240	255	270

90/70/20, Вт	Тип 10			
70/55/20, Вт	Тип 10			
Цена, евро	Высота, мм			
Длина, мм	1600	1800	2000	2200
300	826	910	992	1070
	521	575	627	678
	219	233	252	266
400	1101	1213	1322	1427
	694	766	837	904
	237	253	275	291
500	1376	1516	1653	1783
	868	958	1046	1130
	252	269	293	311
600	1651	1820	1983	2140
	1042	1150	1255	1356
	269	288	315	334
700	1926	2123	2314	2497
	1215	1341	1464	1582
	289	310	339	360

90/70/20, Вт	Тип 20			
70/55/20, Вт	Тип 20			
Цена, евро	Высота, мм			
Длина, мм	1600	1800	2000	2200
300	989	1092	1188	1289
	627	694	757	823
	242	260	278	301
400	1319	1456	1584	1719
	837	926	1009	1098
	266	287	307	333
500	1649	1820	1980	2148
	1046	1157	1262	1372
	286	310	333	362
600	1978	2184	2376	2578
	1255	1389	1514	1647
	309	335	361	393
700	2308	2548	2772	3008
	1464	1620	1766	1921
	334	363	392	427

90/70/20, Вт	Тип 10			
70/55/20, Вт	Тип 10			
Цена, евро	Высота, мм			
Длина, мм	1600	1800	2000	2200
300	1157	1272	1376	1480
	733	805	870	935
	253	271	291	314
400	1543	1696	1835	1974
	977	1074	1160	1247
	282	302	326	352
500	1928	2120	2294	2467
	1222	1342	1450	1558
	307	331	358	387
600	2314	2545	2752	2960
	1466	1611	1740	1870
	335	361	392	424
700	2700	2969	3211	3454
	1711	1879	2030	2182
	365	394	429	464

90/70/20, Вт	Тип 20			
70/55/20, Вт	Тип 20			
Цена, евро	Высота, мм			
Длина, мм	1600	1800	2000	2200
300	1387	1514	1641	1769
	878	957	1036	1115
	268	286	308	330
400	1850	2019	2189	2359
	1170	1276	1381	1487
	302	323	350	375
500	2312	2524	2736	2948
	1463	1595	1727	1859
	333	356	388	416
600	2774	3029	3283	3538
	1755	1914	2072	2230
	366	393	429	459
700	3237	3533	3830	4127
	2048	2233	2418	2602
	401	431	472	505

