



***АЛЬБОМ ТИПОВЫХ  
ТЕХНИЧЕСКИХ  
РЕШЕНИЙ***

*Ver. 2.1*

***Москва 2019***

*Уважаемые коллеги!*

*Вы держите в руках альбом типовых технических решений использования оборудования SALUS. Наши терморегуляторы, контроллеры и системы управления предназначены для работы со всем современным отопительным оборудованием. В большинстве стандартных случаев Вы сможете воспользоваться приведенными схемами и рекомендациями. По вопросам применения оборудования в иных ситуациях просим Вас обращаться к нашим специалистам.*

*[www.salus-controls.eu](http://www.salus-controls.eu)*

*Будем рады помочь Вам!*

					<i>Вступление</i>		
<i>Изм.</i>	<i>Лист</i>	<i>№ докум</i>	<i>Подпись</i>	<i>Дата</i>			
<i>Разраб.</i>		<i>Поветкин К.В.</i>		<i>10.12.19</i>	<i>Лит.</i> <i>Лист</i> <i>Листов</i>		
<i>Провер.</i>		<i>Прохоров М.А.</i>		<i>12.12.19</i>			
<i>Реценз.</i>					<i>ООО «Салус Рус»</i>		
<i>Н. Контр.</i>							
<i>Утверд.</i>							

## Введение

Компания SALUS Controls много лет специализируется на разработке и производстве средств автоматизации для систем отопления. В нашем ассортименте постоянно обновляющиеся линейки терморегуляторов и комплексных систем управления отоплением. Современные и удобные решения, предлагаемые нами, могут быть применены с любым отопительным оборудованием, как устанавливаемом вновь, так и с тем, которое уже находится в эксплуатации. Предлагаемое нами оборудование покрывает все возможные запросы по контролю и управлению системами отопления по температуре воздуха в помещениях, по температуре поверхности водяного теплого пола, по температуре теплоносителя в контурах отопления.

В нашем ассортименте представлены проводные и беспроводные терморегуляторы, с различными способами управления и отображения информации, есть модели с возможностью дистанционного (через интернет) контроля и управления температурой. Комплексные системы зонального (покомнатного) управления системами отопления представлены в проводных и беспроводных версиях. Беспроводная версия SALUS Smart Home имеет возможность удалённого управления и обратной связи, а также дополнена различными специальными устройствами позволяющими расширить возможности системы – умными исполнительными устройствами и датчиками.

Применение автоматики SALUS обеспечивает снижение потребления энергии на 20-40%, и значительно увеличивает комфорт и удобство.

Предлагаем Вашему вниманию типовые схемы применения нашего оборудования, на основе которых можно создать схему, подходящую для каждого конкретного объекта.

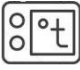
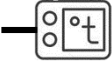
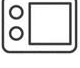



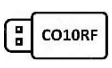
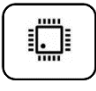
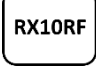



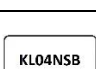
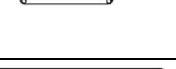
					Введение		
Изм.	Лист	№ докум	Подпись	Дата			
Разраб.		Поветкин К.В.		10.12.19	Лит.	Лист	Листов
Провер.		Прохоров М.А.		12.12.19		2	44
Реценз.					ООО «Салус Рус»		
Н. Контр.							
Утверд.							

**Ведомость схем типовых технических решений применения оборудования  
SALUS CONTROLS в системах отопления и подготовки ГВС**

№	Наименование
1	Управление основным отопительным оборудованием
1.1	Проводное управление котлом по температуре воздуха в одном помещении
1.2	Проводное управление контуром отопления по температуре теплоносителя и контуром подготовки ГВС
1.3	Беспроводное управление котлом по температуре воздуха в одном помещении
1.4	Проводное управление котлом по температуре воздуха в одном помещении по протоколу OpenTherm
1.5	Беспроводное управление котлом по температуре воздуха в одном помещении по протоколу OpenTherm
1.6	Беспроводное управление котлом по температуре воздуха в одном помещении через Интернет
1.7	Беспроводное управление через Интернет котлом по температуре воздуха в одном помещении и водонагревателем по таймеру
1.8	Беспроводное управление электрическими отопительными приборами по температуре воздуха в одном помещении
1.9	Беспроводное управление электрическими отопительными приборами по температуре воздуха в одном помещении через Интернет
1.10	Беспроводное управление через Интернет двумя зонами отопления
2	Проводное управление зональной системой отопления
2.1	Проводное управление от 1 до 4 зонами радиаторного отопления с лучевой разводкой
2.2	Проводное управление от 1 до 6 зонами радиаторного отопления с лучевой разводкой
2.3	Проводное управление от 1 до 8 зонами радиаторного отопления с лучевой разводкой
2.4	Проводное управление от 1 до 12 зонами радиаторного отопления с лучевой разводкой
2.5	Проводное управление от 1 до 6 зонами внутриспольного отопления
2.6	Проводное управление от 1 до 8 зонами внутриспольного отопления
2.7	Проводное управление от 1 до 12 зонами внутриспольного отопления
2.8	Проводное управление от 1 до 6 зонами смешанной системы отопления
2.9	Проводное управление зонами радиаторного отопления с лучевой разводкой
3	Беспроводное управление зональной системой отопления
3.1	Беспроводное локальное управление от 1 до 8 зонами внутриспольного отопления
3.2	Беспроводное локальное управление от 1 до 12 зонами внутриспольного отопления
3.3	Беспроводное локальное управление смешанной системой отопления
3.4	Беспроводное управление через Интернет от 1 до 8 зонами внутриспольного отопления
3.5	Беспроводное управление через Интернет от 1 до 12 зонами внутриспольного отопления
3.6	Беспроводное управление через Интернет смешанной системой отопления
3.7	Беспроводное управление через Интернет электрическим отоплением
4	Управление температурой теплоносителя
4.1	Погодозависимое регулирование температуры теплоносителя в одном отопительном контуре
4.2	Погодозависимое управление одним прямым контуром отопления, двумя регулируемыми контурами отопления и контуром подготовки ГВС
4.3	Погодозависимое управление одним прямым контуром отопления, двумя регулируемыми контурами отопления, контуром подготовки ГВС и резервными источниками тепла


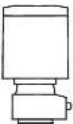



					Ведомость			
Изм.	Лист	№ докум	Подпись	Дата				
Разраб.		Поветкин К.В.		10.12.19	Ведомость схем типовых технических решений применения оборудования SALUS CONTROLS в системах отопления и подготовки ГВС	Лит.	Лист	Листов
Провер.		Прохоров М.А.		12.12.19			3	44
Реценз.						ООО «Салус Рус»		
Н. Контр.								
Утверд.								

## Обозначения № 1.1 Приборы SALUS CONTROLS

№	Графическое изображение	Описание
1.1.1		Терморегулятор
1.1.2		Терморегулятор с капиллярной трубкой
1.1.3		Беспроводное исполнительное устройство терморегулятора
1.1.4		Дистанционный датчик температуры
1.1.5		Двухканальное беспроводное исполнительное устройство iT500RX
1.1.6		Универсальный интернет шлюз UGE600
1.1.7		Координатор сети CO10RF
1.1.8		Беспроводное реле
1.1.9		Беспроводное исполнительное устройство RX10RF
1.1.10		Беспроводной центр коммутации KL08RF
1.1.11		Модуль расширения к беспроводному центру коммутации KL08RF
1.1.12		Проводной центр коммутации KL08NSB
1.1.13		Модуль расширения к проводному центру коммутации KL08NSB
1.1.14		Проводной центр коммутации KL06-M






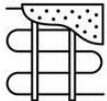
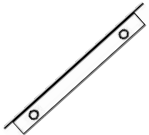
					Обозначения № 1.1			
Изм.	Лист	№ докум	Подпись	Дата				
Разраб.		Поветкин К.В.		10.12.19	Приборы SALUS CONTROLS	Лит.	Лист	Листов
Провер.		Прохоров М.А.		12.12.19			39	44
Реценз.								
Н. Контр.								
Утверд.						ООО «Салус Рус»		

## Обозначения № 1.2 Приборы SALUS CONTROLS

№	Графическое изображение	Описание
1.2.1		Модуль управления котлом и насосом для центра коммутации KL06-M
1.2.2		Термоэлектрический привод клапана или саморегулирующийся сервопривод ТНВ
1.2.3		Беспроводной электромеханический привод клапана радиатора и коллекторных групп
1.2.4		Проводной датчик температуры наружного воздуха СТ6-Р
1.2.5		Погодозависимый контроллер

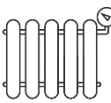

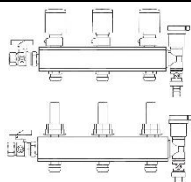


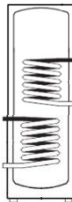


					Обозначения № 1.2			
Изм.	Лист	№ докум	Подпись	Дата				
Разраб.		Поветкин К.В.		10.12.19	Приборы SALUS CONTROLS	Лит.	Лист	Листов
Провер.		Прохоров М.А.		12.12.19			40	44
Реценз.								
Н. Контр.								
Утверд.								
						ООО «Салус Рус»		

*Обозначения № 2.1      Нагревательные приборы*

<i>№</i>	<i>Графическое изображение</i>	<i>Описание</i>
2.1.1		<i>Котел отопления автоматический с управлением по внешнему терморегулятору</i>
2.1.2		<i>Котел отопления автоматический с управлением по внешнему терморегулятору с протоколом OpenTherm</i>
2.1.3		<i>Твердотопливный котел</i>
2.1.4		<i>Электрический конвектор</i>
2.1.5		<i>Электрический инфракрасный обогреватель</i>
2.1.6		<i>Электрический теплый пол</i>
2.1.7		<i>Солнечный коллектор</i>

					<i>Обозначения № 2.1</i>		
<i>Изм.</i>	<i>Лист</i>	<i>№ докум</i>	<i>Подпись</i>	<i>Дата</i>	Нагревательные приборы ООО «Салус Рус»		
<i>Разраб.</i>		<i>Поветкин К.В.</i>		<i>10.12.19</i>			
<i>Провер.</i>		<i>Прохоров М.А.</i>		<i>12.12.19</i>			
<i>Реценз.</i>							
<i>Н. Контр.</i>							
<i>Утверд.</i>					<i>Лит.</i>	<i>Лист</i>	<i>Листов</i>
						41	44





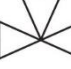

### Обозначения № 3.1 Система отопления и подготовки ГВС

№	Графическое изображение	Описание
3.1.1		Радиатор системы отопления
3.1.2		Контур внутриспольного водяного отопления
3.1.3		Коллектор распределительный
3.1.4		Насосный агрегат
3.1.5		Водонагреватель косвенного нагрева с одним теплообменником
3.1.6		Водонагреватель косвенного нагрева с двумя теплообменниками
3.1.7		Теплоаккумулятор
3.1.8		Датчик температуры

					Обозначения № 3.1			
Изм.	Лист	№ докум	Подпись	Дата				
Разраб.		Поветкин К.В.		10.12.19	Система отопления и подготовки ГВС	Лит.	Лист	Листов
Провер.		Прохоров М.А.		12.12.19			42	44
Реценз.						ООО «Салус Рус»		
Н. Контр.								
Утверд.								







*Обозначения № 3.2 Система отопления и подготовки ГВС*

<i>№</i>	<i>Графическое изображение</i>	<i>Описание</i>
3.2.1		<i>Подающая магистраль</i>
3.2.2		<i>Обратная магистраль</i>
3.2.3		<i>Электрическое соединение</i>
3.2.4		<i>Трехходовой клапан с электромеханическим приводом</i>
3.2.5		<i>Термостатический трехходовой клапан</i>
3.2.6		<i>Клапан перепускной автоматический</i>

					<i>Обозначения № 3.2</i>		
<i>Изм.</i>	<i>Лист</i>	<i>№ докум</i>	<i>Подпись</i>	<i>Дата</i>	<p align="center"><i>Система отопления и подготовки ГВС</i></p> <p align="right">ООО «Салус Рус»</p>		
<i>Разраб.</i>		<i>Поветкин К.В.</i>		<i>10.12.19</i>			
<i>Провер.</i>		<i>Прохоров М.А.</i>		<i>12.12.19</i>			
<i>Реценз.</i>							
<i>Н. Контр.</i>							
<i>Утверд.</i>					<i>Лит.</i>	<i>Лист</i>	<i>Листов</i>
						43	44

Обозначения № 4.1

Средства связи

№	Графическое изображение	Описание
4.1.1		Роутер
4.1.2		Беспроводная связь
4.1.3		Связь с сервером SALUS
4.1.4		Всемирная сеть Интернет

					Обозначения № 4.1		
Изм.	Лист	№ докум	Подпись	Дата	Средства связи		
Разраб.	Поветкин К.В.			10.12.19			
Провер.	Прохоров М.А.			12.12.19			
Реценз.							
Н. Контр.							
Утверд.					ООО «Салус Рус»		
					Лит.	Лист	Листов
						44	44

Все терморегуляторы SALUS серии STANDARD делятся на проводные и беспроводные.

К проводным терморегуляторам нагрузка подключается 2-х жильным проводом. Терморегулятор должен быть установлен в том месте куда подведены провода.

У беспроводных терморегуляторов, сигнал от терморегулятора передается по радиоканалу к исполнительному устройству (приёмнику), и нагрузка подключается проводом уже к исполнительному устройству. Таким образом терморегулятор можно размещать в помещении в любом удобном месте, и его можно переставлять на новое место в случае ремонта или перестановки.

Все терморегуляторы SALUS серии STANDARD делятся на программируемые и непрограммируемые.

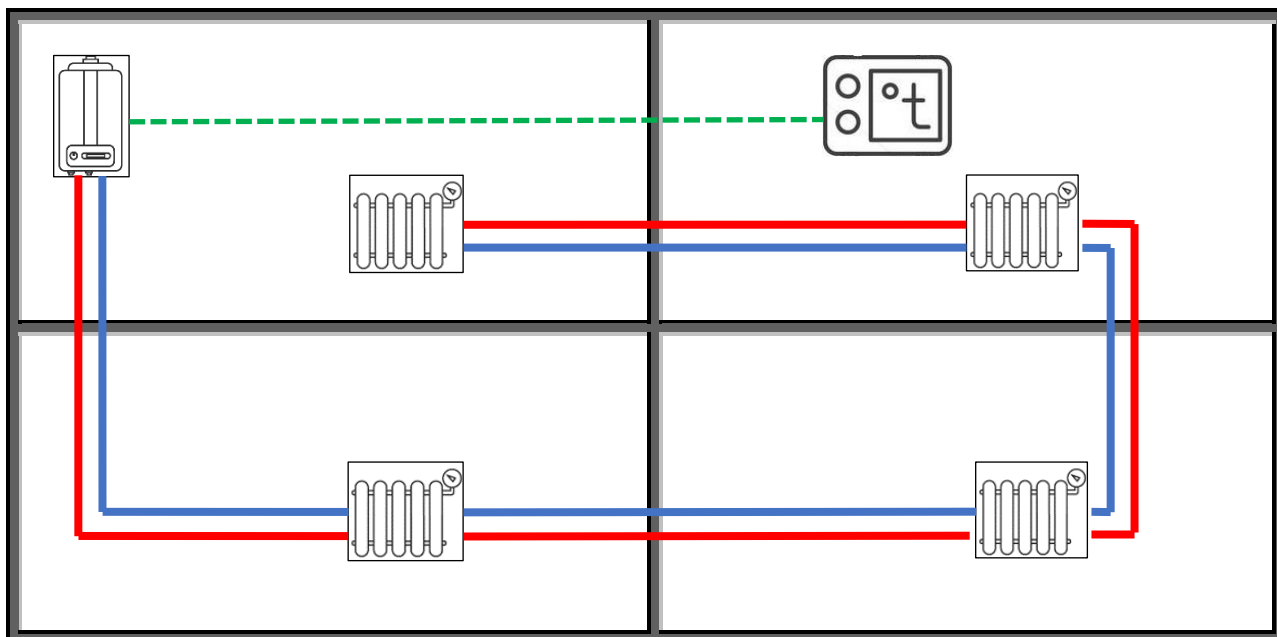
Непрограммируемые терморегуляторы всегда поддерживают одну, заданную пользователем температуру.

В программируемых терморегуляторах пользователь может задать разное значение температур для различных периодов времени в течении суток, эти периоды и значения температур могут быть разными для каждого дня недели, поэтому такие терморегуляторы часто называют – с недельным программированием.

Выбирать тип используемого терморегулятора (проводной или беспроводной, программируемый или непрограммируемый) необходимо исходя из конкретных условий и пожеланий заказчика.

Изм.	Лист	№ докум	Подпись	Дата	Введение 1.0.2			
Разраб.		Поветкин К.В.		10.12.19	Управление основным отопительным оборудованием (котлами, насосами, приводами клапанов, электрическим обогревом) по температуре воздуха в одном из помещений.	Лит.	Лист	Листов
Провер.		Прохоров М.А.		12.12.19			5	44
Реценз.						ООО «Салус Рус»		
Н. Контр.								
Утверд.								

*Схема № 1.1 Проводное управление котлом по температуре  
воздуха в одном помещении*

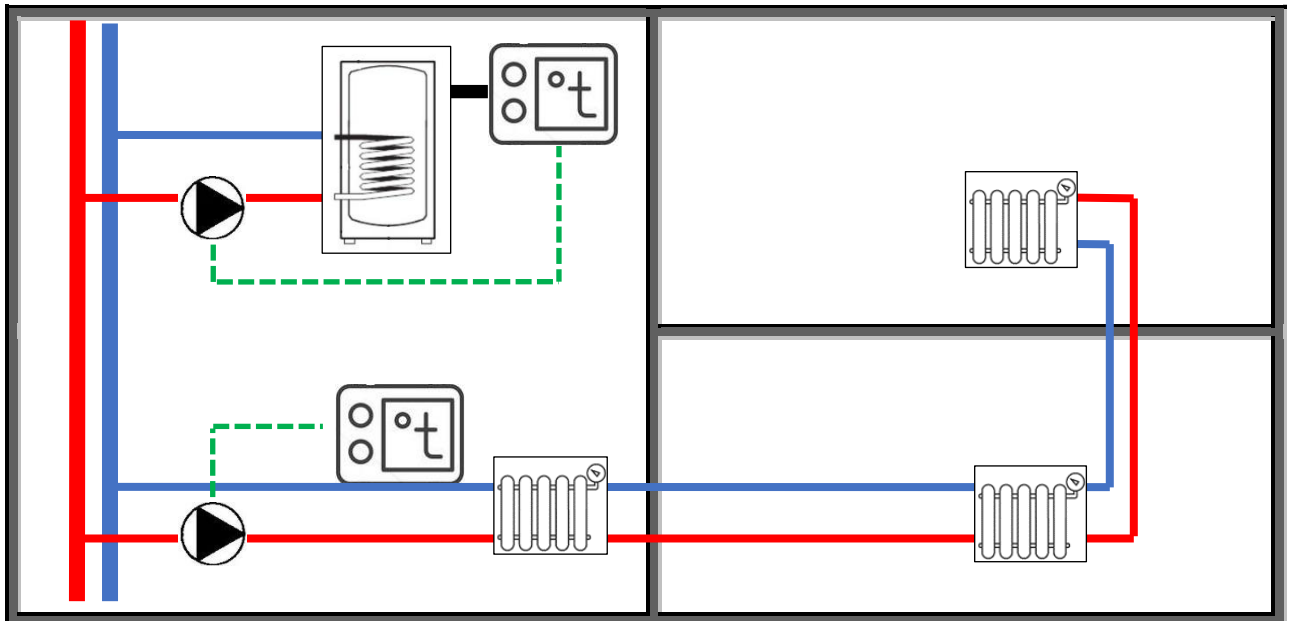


*Спецификация*

<i>№</i>	<i>Наименование</i>	<i>Модель</i>	<i>Кол-во, шт.</i>
1	<i>Проводной электронный терморегулятор</i>	<i>Программируемый: T105, 091FLv2, RT520, RT510 Непрограммируемый: RT310, RT100</i>	1

					<i>Схема № 1.1</i>			
<i>Изм.</i>	<i>Лист</i>	<i>№ докум</i>	<i>Подпись</i>	<i>Дата</i>				
<i>Разраб.</i>		<i>Поветкин К.В.</i>		<i>10.12.19</i>	<i>Проводное управление котлом по температуре воздуха в одном помещении</i>	<i>Лит.</i>	<i>Лист</i>	<i>Листов</i>
<i>Провер.</i>		<i>Прохоров М.А.</i>		<i>12.12.19</i>			6	44
<i>Реценз.</i>								
<i>Н. Контр.</i>								
<i>Утверд.</i>								
						<i>ООО «Салус Рус»</i>		

Схема № 1.2 Проводное управление контуром отопления по температуре теплоносителя и контуром подготовки ГВС

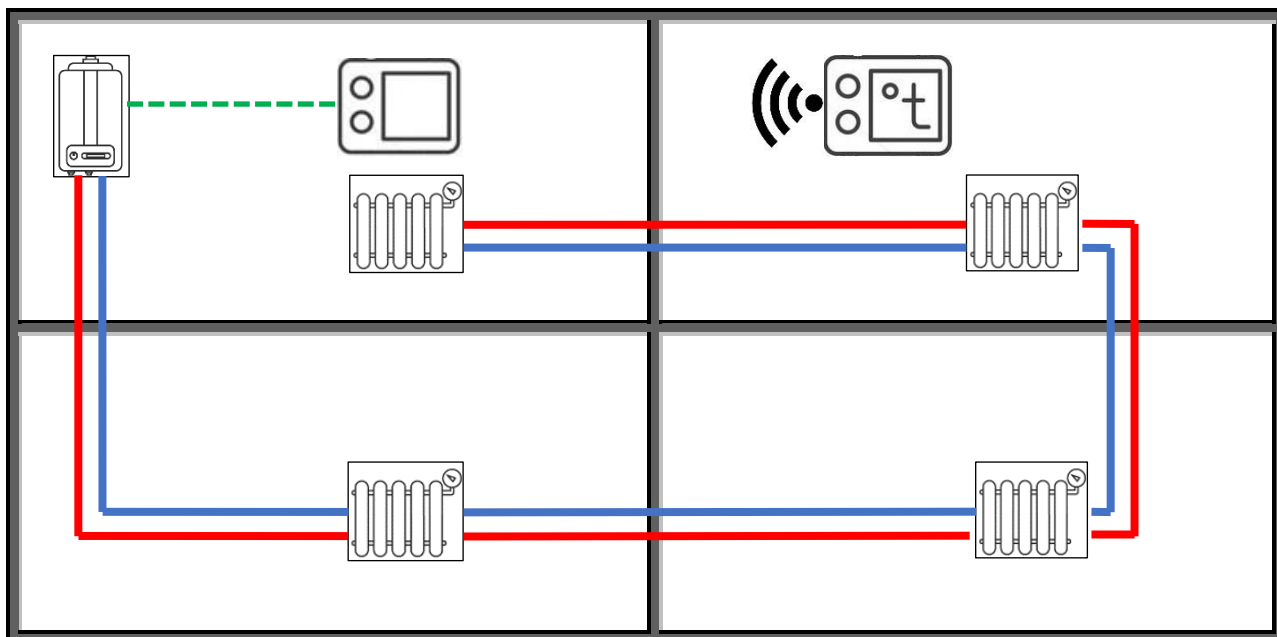


Спецификация

№	Наименование	Модель	Кол-во, шт.
1	Проводной механический непрограммируемый терморегулятор накладной на трубу	AT10	1
2	Проводной механический непрограммируемый терморегулятор с капиллярной трубкой	AT10F	1

					Схема № 1.2			
Изм.	Лист	№ докум	Подпись	Дата	Проводное управление контуром отопления по температуре теплоносителя и контуром подготовки ГВС	Лит.	Лист	Листов
Разраб.		Поветкин К.В.		10.12.19				
Провер.		Прохоров М.А.		12.12.19			7	44
Реценз.						ООО «Салус Рус»		
Н. Контр.								
Утверд.								

*Схема № 1.3 Беспроводное управление котлом по температуре воздуха в одном помещении*

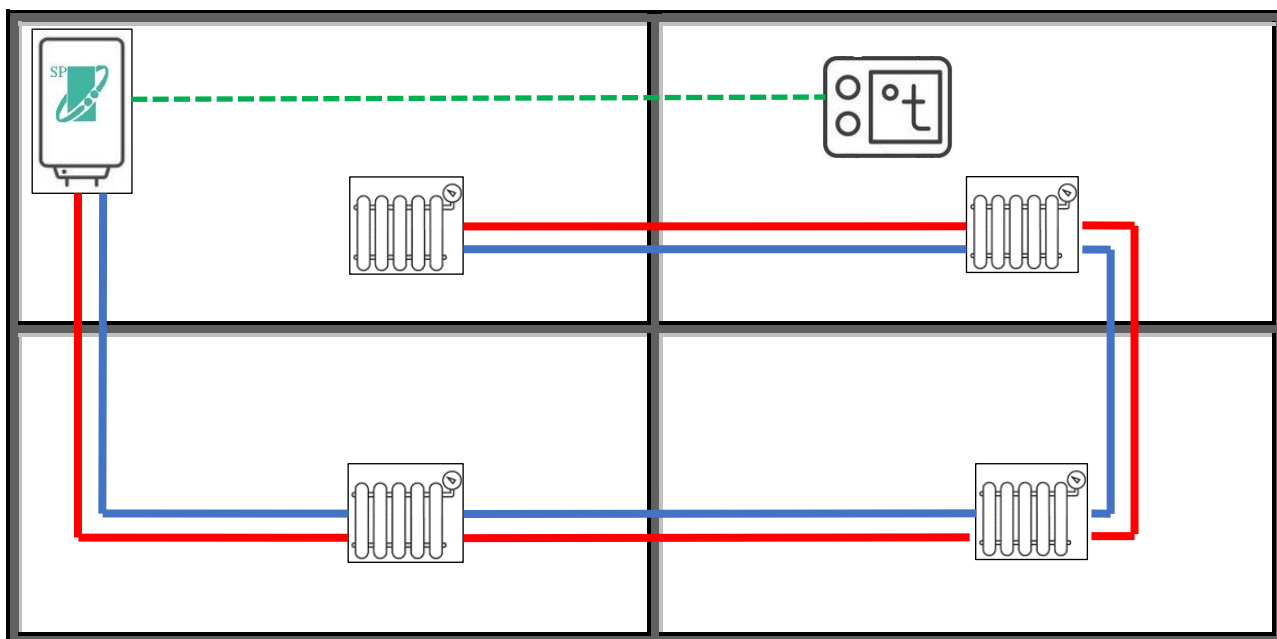


*Спецификация*

<i>№</i>	<i>Наименование</i>	<i>Модель</i>	<i>Кол-во, шт.</i>
1	<i>Беспроводной электронный терморегулятор</i>	<i>Программируемый: T105RF, 091FLv2RF, RT520RF, RT510RF Непрограммируемый: RT310RF, ERT20TF</i>	1

					<i>Схема № 1.3</i>			
<i>Изм.</i>	<i>Лист</i>	<i>№ докум</i>	<i>Подпись</i>	<i>Дата</i>				
<i>Разраб.</i>		<i>Поветкин К.В.</i>		<i>10.12.19</i>	<i>Беспроводное управление котлом по температуре воздуха в одном помещении</i>	<i>Лит.</i>	<i>Лист</i>	<i>Листов</i>
<i>Провер.</i>		<i>Прохоров М.А.</i>		<i>12.12.19</i>			8	44
<i>Реценз.</i>								
<i>Н. Контр.</i>								
<i>Утверд.</i>								
						<i>ООО «Салус Рус»</i>		

Схема № 1.4 Проводное управление котлом по температуре воздуха в одном помещении по протоколу OpenTherm



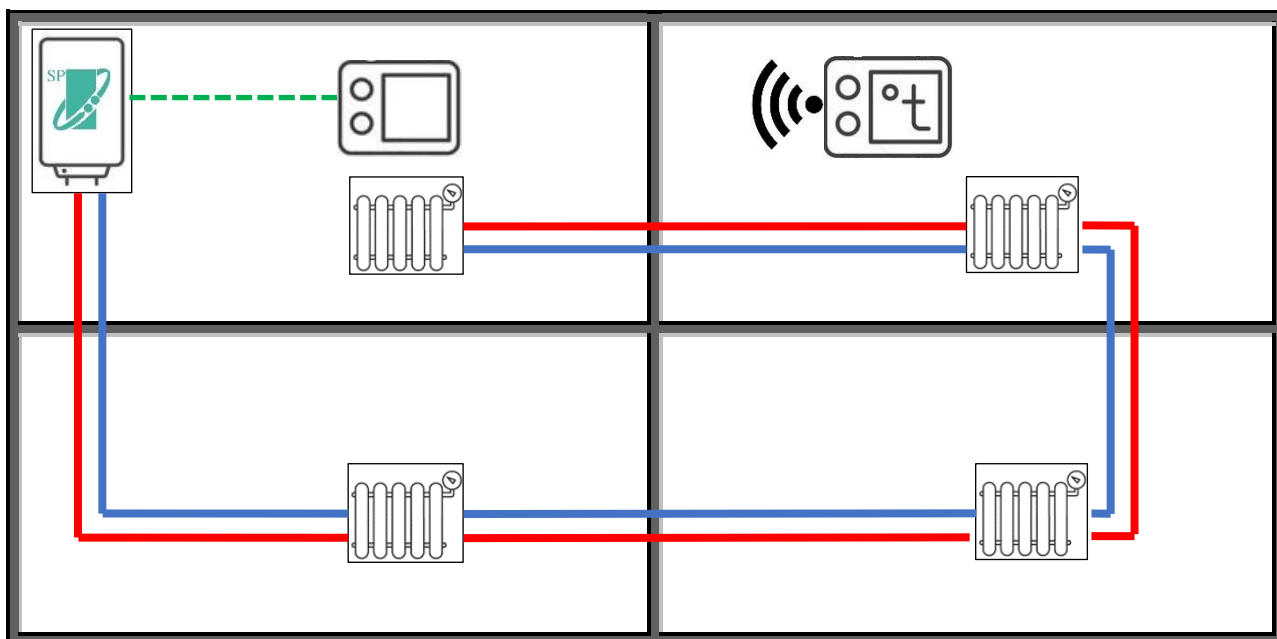
Спецификация

№	Наименование	Модель	Кол-во, шт.
1	Проводной электронный терморегулятор OpenTherm	RT520	1

					Схема № 1.4			
Изм.	Лист	№ докум	Подпись	Дата	Проводное управление котлом по температуре воздуха в одном помещении по протоколу OpenTherm	Лит.	Лист	Листов
Разраб.		Поветкин К.В.		10.12.19				
Провер.		Прохоров М.А.		12.12.19			9	44
Реценз.						ООО «Салус Рус»		
Н. Контр.								
Утверд.								

Схема № 1.5

Беспроводное управление котлом по температуре воздуха в одном помещении по протоколу OpenTherm



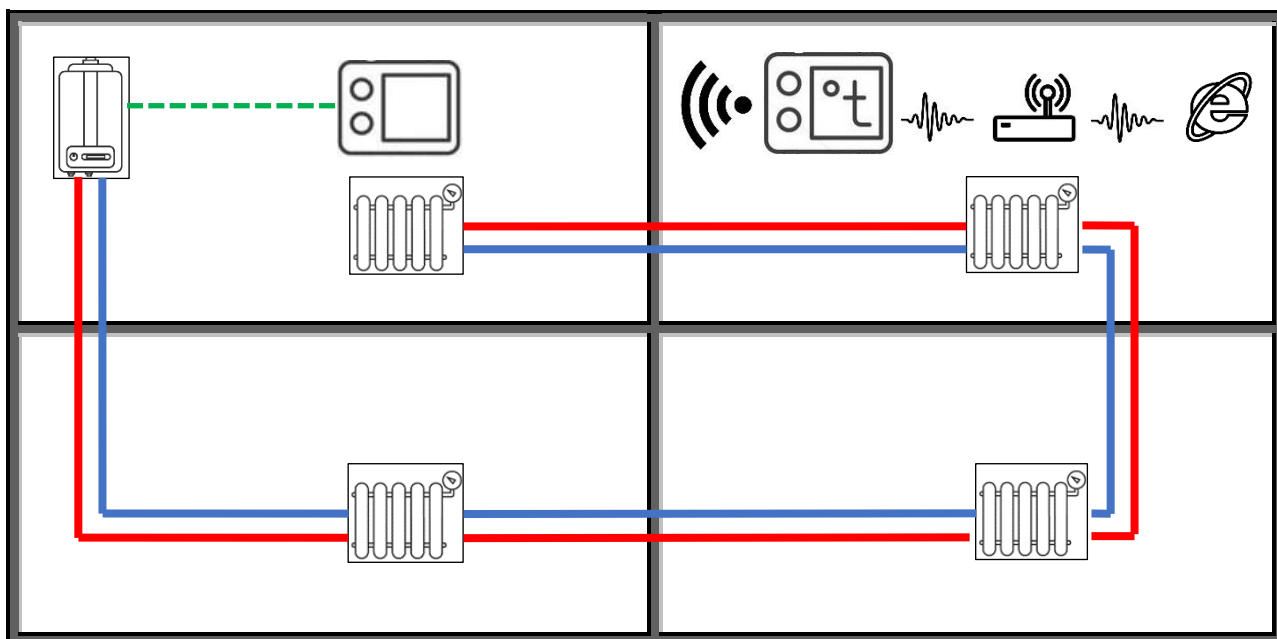
Спецификация

№	Наименование	Модель	Кол-во, шт.
1	Беспроводной электронный терморегулятор OpenTherm	RT520RF	1

					Схема № 1.5			
Изм.	Лист	№ докум	Подпись	Дата	Беспроводное управление котлом по температуре воздуха в одном помещении по протоколу OpenTherm	Лит.	Лист	Листов
Разраб.		Поветкин К.В.		10.12.19				
Провер.		Прохоров М.А.		12.12.19			10	44
Реценз.						ООО «Салус Рус»		
Н. Контр.								
Утверд.								



*Схема № 1.6 Беспроводное управление котлом по температуре воздуха в одном помещении через Интернет*

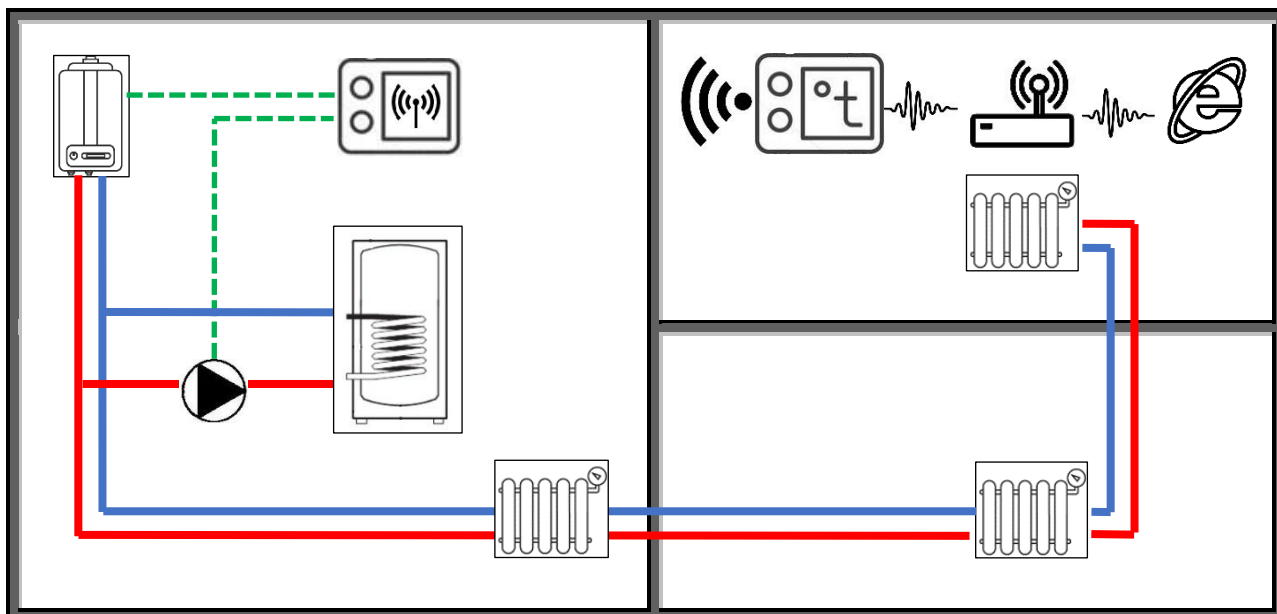


*Спецификация*

<i>№</i>	<i>Наименование</i>	<i>Модель</i>	<i>Кол-во, шт.</i>
<i>1</i>	<i>Беспроводной электронный программируемый терморегулятор с управлением через Интернет</i>	<i>RT310i, iT500</i>	<i>1</i>

					<i>Схема № 1.6</i>			
<i>Изм.</i>	<i>Лист</i>	<i>№ докум</i>	<i>Подпись</i>	<i>Дата</i>	<i>Беспроводное управление котлом по температуре воздуха в одном помещении через Интернет</i>	<i>Лит.</i>	<i>Лист</i>	<i>Листов</i>
<i>Разраб.</i>		<i>Поветкин К.В.</i>		<i>10.12.19</i>				
<i>Провер.</i>		<i>Прохоров М.А.</i>		<i>12.12.19</i>			11	44
<i>Реценз.</i>						<i>ООО «Салус Рус»</i>		
<i>Н. Контр.</i>								
<i>Утверд.</i>								

Схема № 1.7 Беспроводное управление через Интернет котлом по температуре воздуха в одном помещении и водонагревателем по таймеру

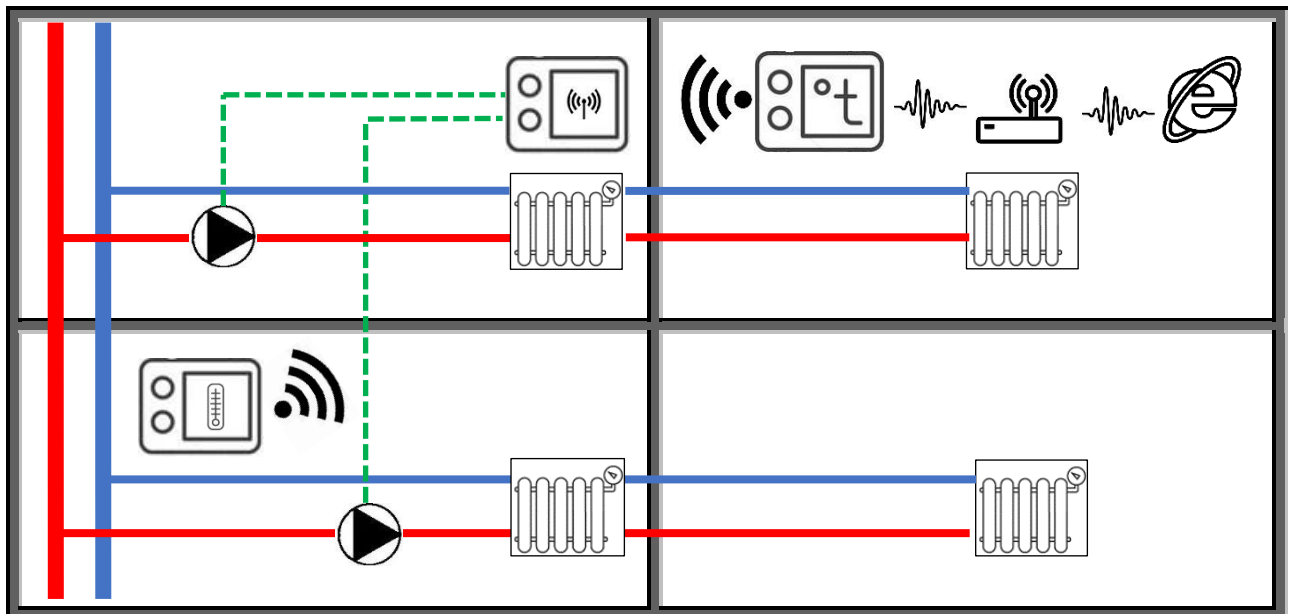


### Спецификация

№	Наименование	Модель	Кол-во, шт.
1	Беспроводной электронный программируемый терморегулятор с управлением через Интернет	iT500	1

					Схема № 1.7			
Изм.	Лист	№ докум	Подпись	Дата				
Разраб.		Поветкин К.В.		10.12.19	Беспроводное управление через Интернет котлом по температуре воздуха в одном помещении и водонагревателем по таймеру	Лит.	Лист	Листов
Провер.		Прохоров М.А.		12.12.19			12	44
Реценз.						ООО «Салус Рус»		
Н. Контр.								
Утверд.								

*Схема № 1.8 Беспроводное управление через Интернет двумя зонами отопления*

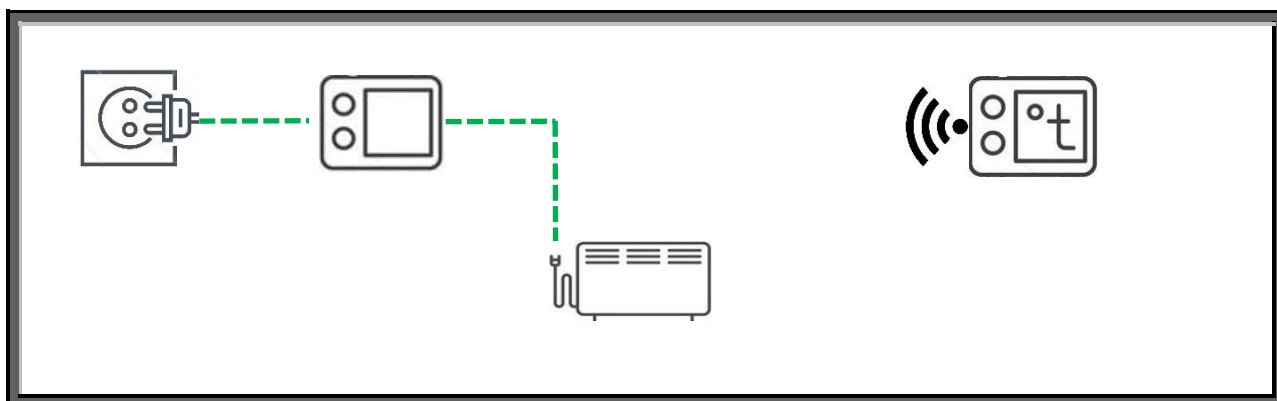


*Спецификация*

<i>№</i>	<i>Наименование</i>	<i>Модель</i>	<i>Кол-во, шт.</i>
1	<i>Беспроводной электронный программируемый терморегулятор с управлением через Интернет</i>	<i>iT500</i>	<i>1</i>
2	<i>Дистанционный датчик температуры</i>	<i>iT300</i>	<i>1</i>

<i>Изм.</i>	<i>Лист</i>	<i>№ докум</i>	<i>Подпись</i>	<i>Дата</i>	<i>Беспроводное управление через Интернет двумя зонами отопления</i>	<i>Лит.</i>	<i>Лист</i>	<i>Листов</i>
<i>Разраб.</i>		<i>Поветкин К.В.</i>		<i>10.12.19</i>				
<i>Провер.</i>		<i>Прохоров М.А.</i>		<i>12.12.19</i>			13	44
<i>Реценз.</i>						<i>ООО «Салус Рус»</i>		
<i>Н. Контр.</i>								
<i>Утверд.</i>								

*Схема № 1.9 Беспроводное управление электрическими отопительными приборами по температуре воздуха в одном помещении*

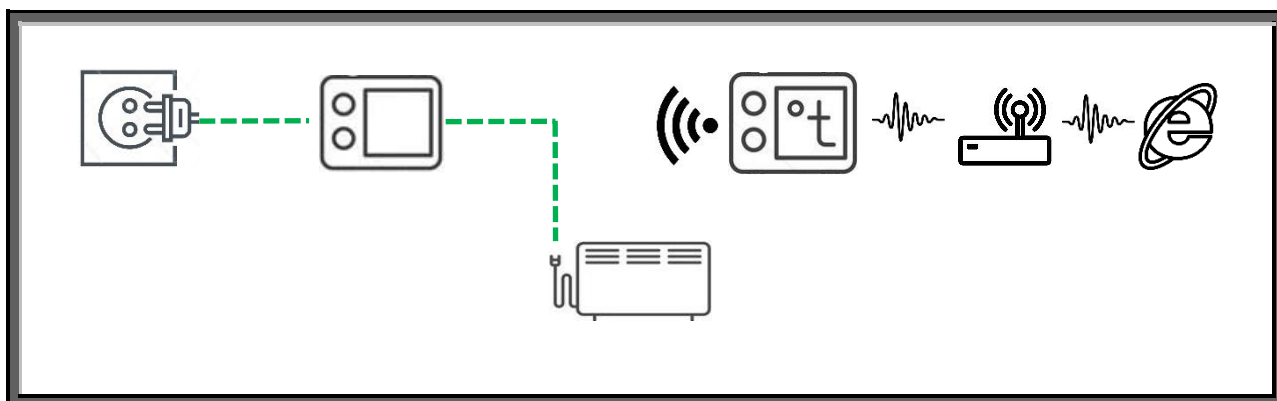


*Спецификация*

<i>№</i>	<i>Наименование</i>	<i>Модель</i>	<i>Кол-во, шт.</i>
1	<i>Беспроводной терморегулятор</i>	<i>Программируемый: RT510SPE, RT510SR Непрограммируемый: RT310SPE, RT310SR</i>	1

					<i>Схема № 1.9</i>			
<i>Изм.</i>	<i>Лист</i>	<i>№ докум</i>	<i>Подпись</i>	<i>Дата</i>	<i>Беспроводное управление электрическими отопительными приборами по температуре воздуха в одном помещении</i>	<i>Лит.</i>	<i>Лист</i>	<i>Листов</i>
<i>Разраб.</i>		<i>Поветкин К.В.</i>		<i>10.12.19</i>				
<i>Провер.</i>		<i>Прохоров М.А.</i>		<i>12.12.19</i>			14	44
<i>Реценз.</i>						<i>ООО «Салус Рус»</i>		
<i>Н. Контр.</i>								
<i>Утверд.</i>								

Схема № 1.10 Беспроводное управление электрическими отопительными приборами по температуре воздуха в одном помещении через Интернет



Спецификация

№	Наименование	Модель	Кол-во, шт.
1	Беспроводной терморегулятор	RT310iSPE, RT310iSR	1

					Схема № 1.10			
Изм.	Лист	№ докум	Подпись	Дата				
Разраб.		Поветкин К.В.		10.12.19	Беспроводное управление электрическими отопительными приборами по температуре воздуха в одном помещении через Интернет	Лит.	Лист	Листов
Провер.		Прохоров М.А.		12.12.19			15	44
Реценз.						ООО «Салус Рус»		
Н. Контр.								
Утверд.								

## Проводное управление зональной системой отопления

Такие системы управления предназначены для современных систем отопления в частных домах или квартирах, общественных и промышленных помещениях, где предусмотрено зональное (покомнатное) управление – в каждом помещении имеется свой (один или несколько) контур отопления с возможностью управления им. Благодаря зональному управлению в каждом помещении поддерживается необходимая для него температура, с учётом особенностей его эксплуатации. В помещениях, где в данный момент находятся люди поддерживается комфортная для них температура, для каждого помещения своя, в неэксплуатируемых – экономная, такое распределение удобно для всех пользователей и позволяет экономить ресурсы.

Данные системы предназначены для управления различными типами отопления – низкотемпературными (теплый пол), радиаторными или смешанными. Принцип работы таких систем построен на том, что в каждом помещении (зоне отопления) установлен свой терморегулятор, который измеряет температуру в помещении, и позволяет пользователю управлять температурой (в ручном или программируемом режимах) для данного помещения.

Для управления по температуре воздуха используется встроенный в терморегулятор датчик температуры, для управления температурой водяного теплого пола – применяется выносной датчик. Если теплый пол является основным и единственным источником отопления предусмотрен режим работы по температуре воздуха с ограничением температуры пола (пол не остывает и не перегревается).

Сигналы из всех помещений, от всех терморегуляторов системы, по проводам сходятся к центру коммутации SALUS, который в свою очередь управляет подключенными к нему исполнительными устройствами системы – термоэлектрическими приводами SALUS установленными на клапанах отопительных контуров, насосом и/или котлом.

Все терморегуляторы этой серии делятся на программируемые (где пользователь может задавать разные значения температур для разных периодов времени на каждый день недели), и непрограммируемые (поддерживающие одну, задаваемую пользователем в ручном режиме, температуру).

### Введение 2.0.1

Изм.	Лист	№ докум	Подпись	Дата				
Разраб.		Поветкин К.В.		10.12.19	Проводное управление зональной системой отопления	Лит.	Лист	Листов
Провер.		Прохоров М.А.		12.12.19			16	44
Реценз.						ООО «Салус Рус»		
Н. Контр.								
Утверд.								

Все терморегуляторы SALUS, предназначенные для управления зональной системой отопления, снабжены специальным алгоритмом управления PWM, который позволяет поддерживать заданную температуры максимально точно, с учётом инерционности системы отопления и особенностей каждого помещения в отдельности.

Система PWM контролирует рабочее время, и соотносит количество и частоту открытия и закрытия клапанов с изменением температуры в помещении, вырабатывая алгоритм для оптимального и своевременного управления. Результатом чего является экономия ресурсов, комфорт, а также отсутствие перегрева или переохлаждения помещения.

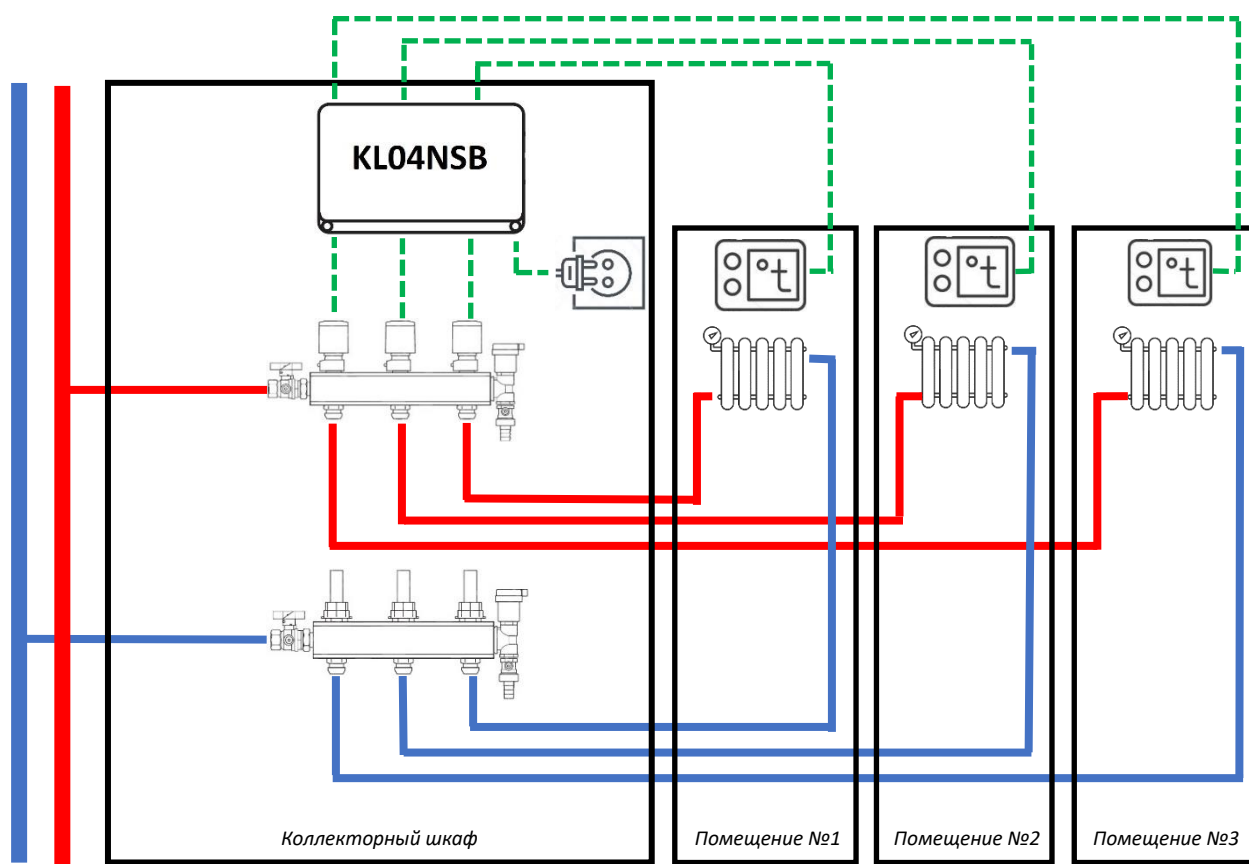
Для предотвращения залипания клапанов все модели терморегуляторов SALUS, предназначенные для управления теплым полом, оснащены функцией защиты клапанов VP. Терморегулятор раз в неделю, даже если отопление не требуется, подает сигнал к открытию-закрытию клапана.

Кроме того, терморегуляторы снабжены специальной функцией NSB – снижение температуры по внешнему сигналу. В этом случае, когда на ведущем, программируемом терморегуляторе наступит период времени, в котором он поддерживает экономную (ночную) температуру, появляется сигнал, благодаря которому все остальные – непрограммируемые терморегуляторы так же переходят в режим экономной (ночной) температуры. Таким образом, за счёт использования одного программируемого терморегулятора достигается дополнительная экономия и комфорт в остальных помещениях.

Введение 2.0.2

Изм.	Лист	№ докум	Подпись	Дата				
Разраб.		Поветкин К.В.		10.12.19	Проводное управление зональной системой отопления	Лит.	Лист	Листов
Провер.		Прохоров М.А.		12.12.19			17	44
Реценз.						ООО «Салус Рус»		
Н. Контр.								
Утверд.								

*Схема № 2.1 Проводное управление от 1 до 4 зонами радиаторного отопления с лучевой разводкой*



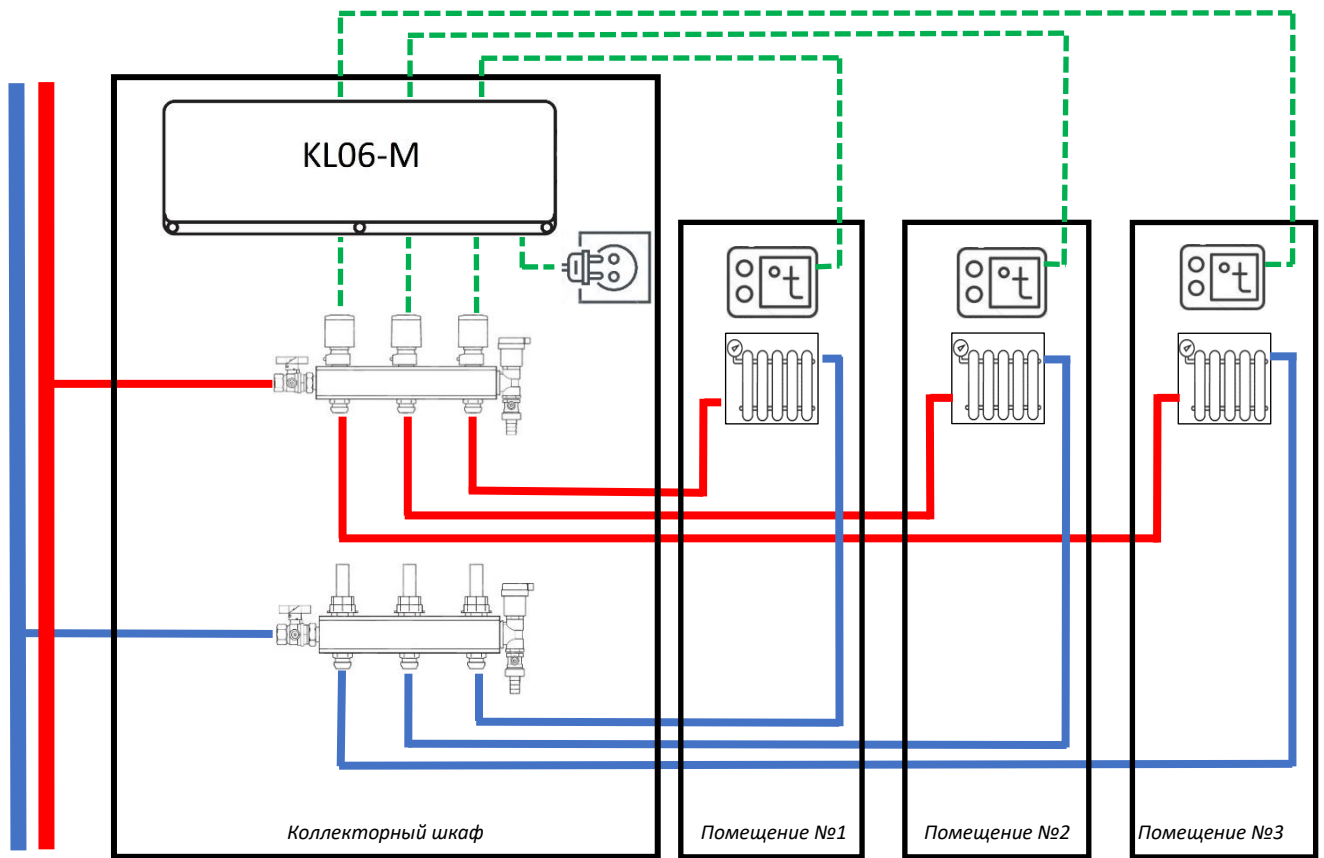
*Спецификация*

<i>№</i>	<i>Наименование</i>	<i>Модель</i>	<i>Кол-во, шт.</i>
1	<i>Проводной электронный терморегулятор</i>	<i>VS30W, VS30B, VS35W, VS35B, HTR230, HTRS230, HTRP230, BTR230, BTRP230</i>	<i>от 1 до 4</i>
2	<i>Модуль расширения центра коммутации</i>	<i>KL04NSB</i>	<i>1</i>
3	<i>Привод клапана коллектора</i>	<i>ТНВ23030, Т30NC, Т28NC, Т30NO</i>	<i>от 1 до 24</i>

					<i>Схема № 2.1</i>			
<i>Изм.</i>	<i>Лист</i>	<i>№ докум</i>	<i>Подпись</i>	<i>Дата</i>				
<i>Разраб.</i>		<i>Поветкин К.В.</i>		<i>10.12.19</i>	<i>Проводное управление от 1 до 4 зонами радиаторного отопления с лучевой разводкой</i>	<i>Лит.</i>	<i>Лист</i>	<i>Листов</i>
<i>Провер.</i>		<i>Прохоров М.А.</i>		<i>12.12.19</i>			<i>18</i>	<i>44</i>
<i>Реценз.</i>						<i>ООО «Салус Рус»</i>		
<i>Н. Контр.</i>								
<i>Утверд.</i>								



*Схема № 2.2 Проводное управление от 1 до 6 зонами радиаторного отопления с лучевой разводкой*

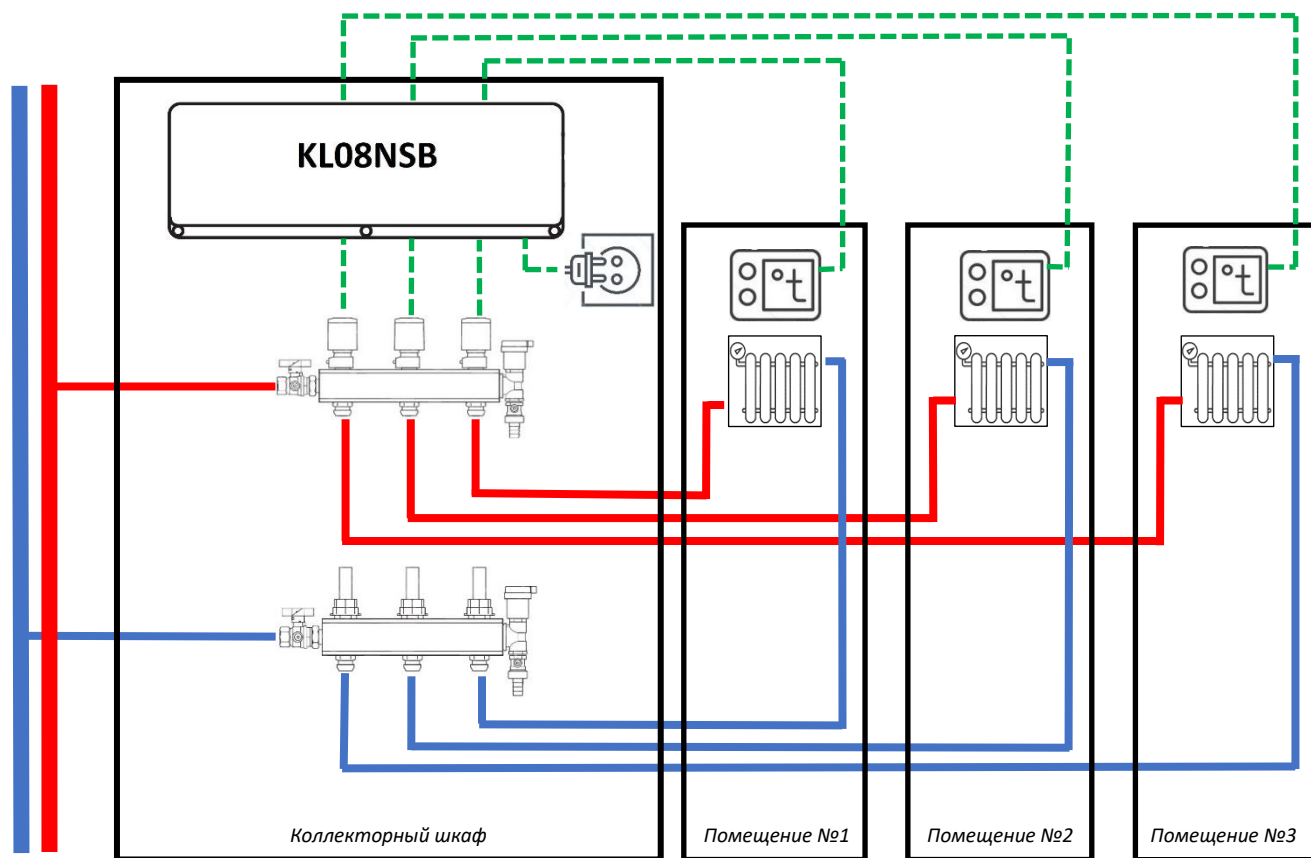


*Спецификация*

<i>№</i>	<i>Наименование</i>	<i>Модель</i>	<i>Кол-во, шт.</i>
1	<i>Проводной электронный терморегулятор</i>	<i>VS30W, VS30B, VS35W, VS35B, HTR230, HTRS230, HTRP230, BTR230, BTRP230</i>	<i>от 1 до 6</i>
2	<i>Центр коммутации</i>	<i>KL06-M</i>	<i>1</i>
3	<i>Привод клапана коллектора</i>	<i>T30NC, T28NC, T30NO</i>	<i>от 1 до 36</i>

					<i>Схема № 2.2</i>			
<i>Изм.</i>	<i>Лист</i>	<i>№ докум</i>	<i>Подпись</i>	<i>Дата</i>	<i>Проводное управление от 1 до 6 зонами радиаторного отопления с лучевой разводкой</i>	<i>Лит.</i>	<i>Лист</i>	<i>Листов</i>
<i>Разраб.</i>		<i>Поветкин К.В.</i>		<i>10.12.19</i>			<i>19</i>	<i>44</i>
<i>Провер.</i>		<i>Прохоров М.А.</i>		<i>12.12.19</i>				
<i>Реценз.</i>								
<i>Н. Контр.</i>								
<i>Утверд.</i>							<i>ООО «Салус Рус»</i>	

*Схема № 2.3 Проводное управление от 1 до 8 зонами радиаторного отопления с лучевой разводкой*

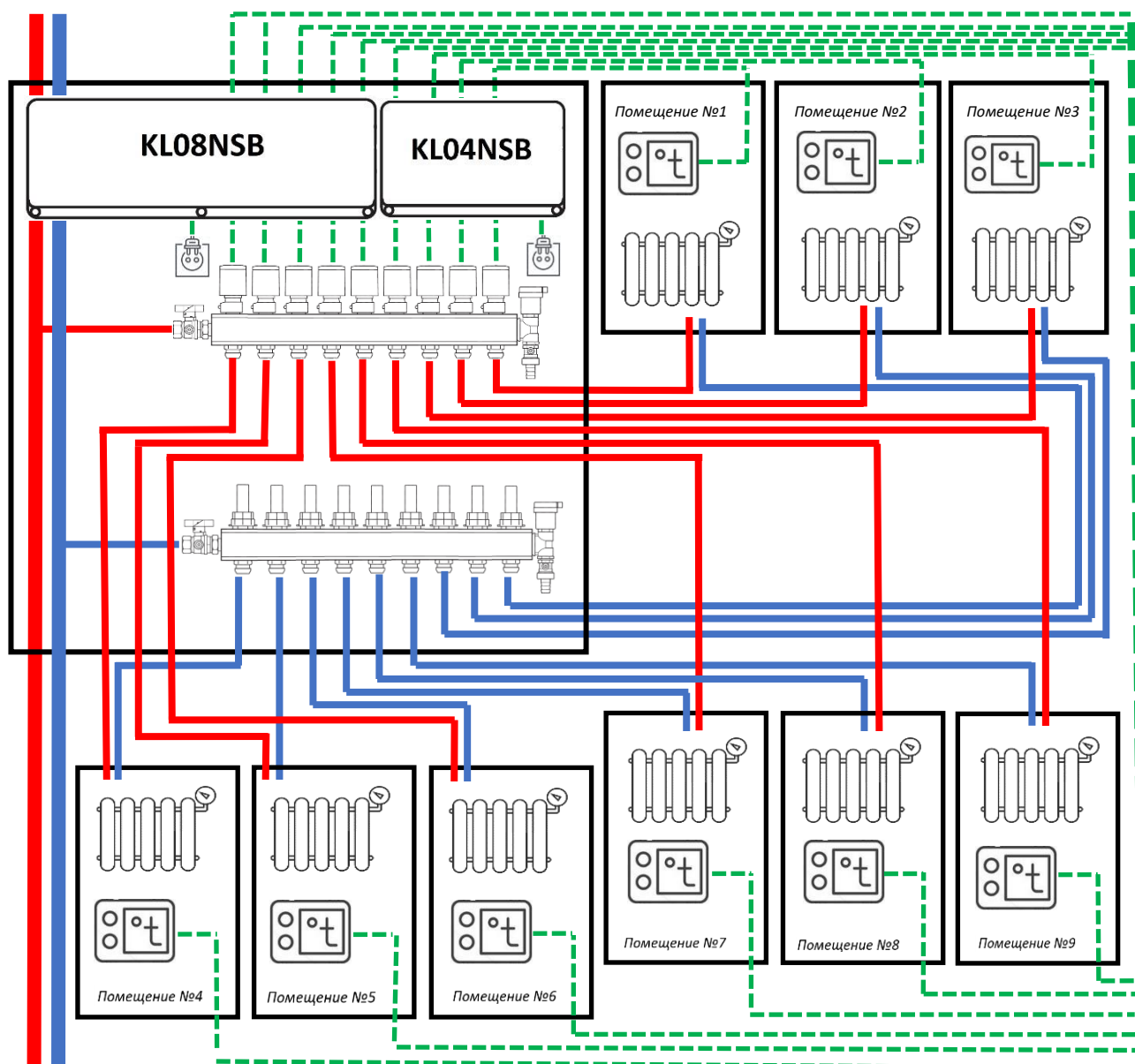


*Спецификация*

<i>№</i>	<i>Наименование</i>	<i>Модель</i>	<i>Кол-во, шт.</i>
1	<i>Проводной электронный терморегулятор</i>	<i>VS30W, VS30B, VS35W, VS35B, HTR230, HTRS230, HTRP230, BTR230, BTRP230</i>	<i>от 1 до 8</i>
2	<i>Центр коммутации</i>	<i>KL08NSB</i>	<i>1</i>
3	<i>Привод клапана коллектора</i>	<i>T30NC, T28NC, T30NO</i>	<i>от 1 до 48</i>

					<i>Схема № 2.3</i>			
<i>Изм.</i>	<i>Лист</i>	<i>№ докум</i>	<i>Подпись</i>	<i>Дата</i>	<i>Проводное управление от 1 до 8 зонами радиаторного отопления с лучевой разводкой</i>	<i>Лит.</i>	<i>Лист</i>	<i>Листов</i>
<i>Разраб.</i>		<i>Поветкин К.В.</i>		<i>10.12.19</i>				
<i>Провер.</i>		<i>Прохоров М.А.</i>		<i>12.12.19</i>				<i>20</i>
<i>Реценз.</i>								<i>44</i>
<i>Н. Контр.</i>								<i>000 «Салус Рус»</i>
<i>Утверд.</i>								

Схема № 2.4 Проводное управление от 1 до 12 зонами радиаторного отопления с лучевой разводкой



Спецификация

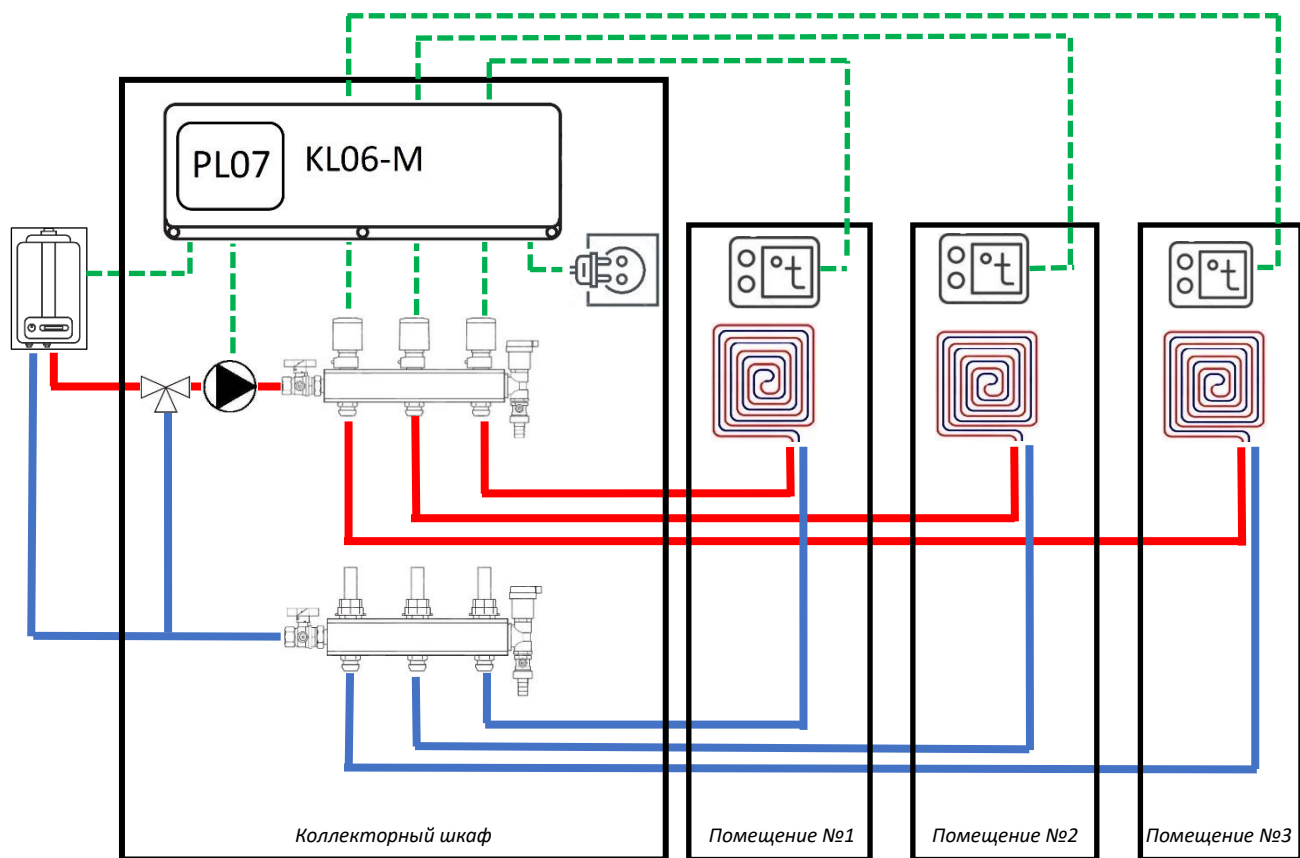
№	Наименование	Модель	Кол-во, шт.
1	Проводной электронный терморегулятор	VS30W, VS30B, VS35W, VS35B, HTR230, HTRS230, HTRP230, BTR230, BTRP230	от 1 до 12
2	Центр коммутации	KL08NSB	1
3	Модуль расширения к центру коммутации	KL04NSB	1
4	Привод клапана коллектора	THB23030, T30NC, T28NC, T30NO	от 1 до 72

Схема № 2.4

Изм.	Лист	№ докум.	Подпись	Дата	Проводное управление от 1 до 12 зонами радиаторного отопления с лучевой разводкой	Лит.	Лист	Листов
Разраб.		Поветкин К.В.		10.12.19				
Провер.		Прохоров М.А.		12.12.19			21	44
Реценз.								
Н. Контр.								
Утверд.								

ООО «Салус Рус»

*Схема № 2.5 Проводное управление от 1 до 6 зонами внутрипольного отопления с управлением котлом и насосом*

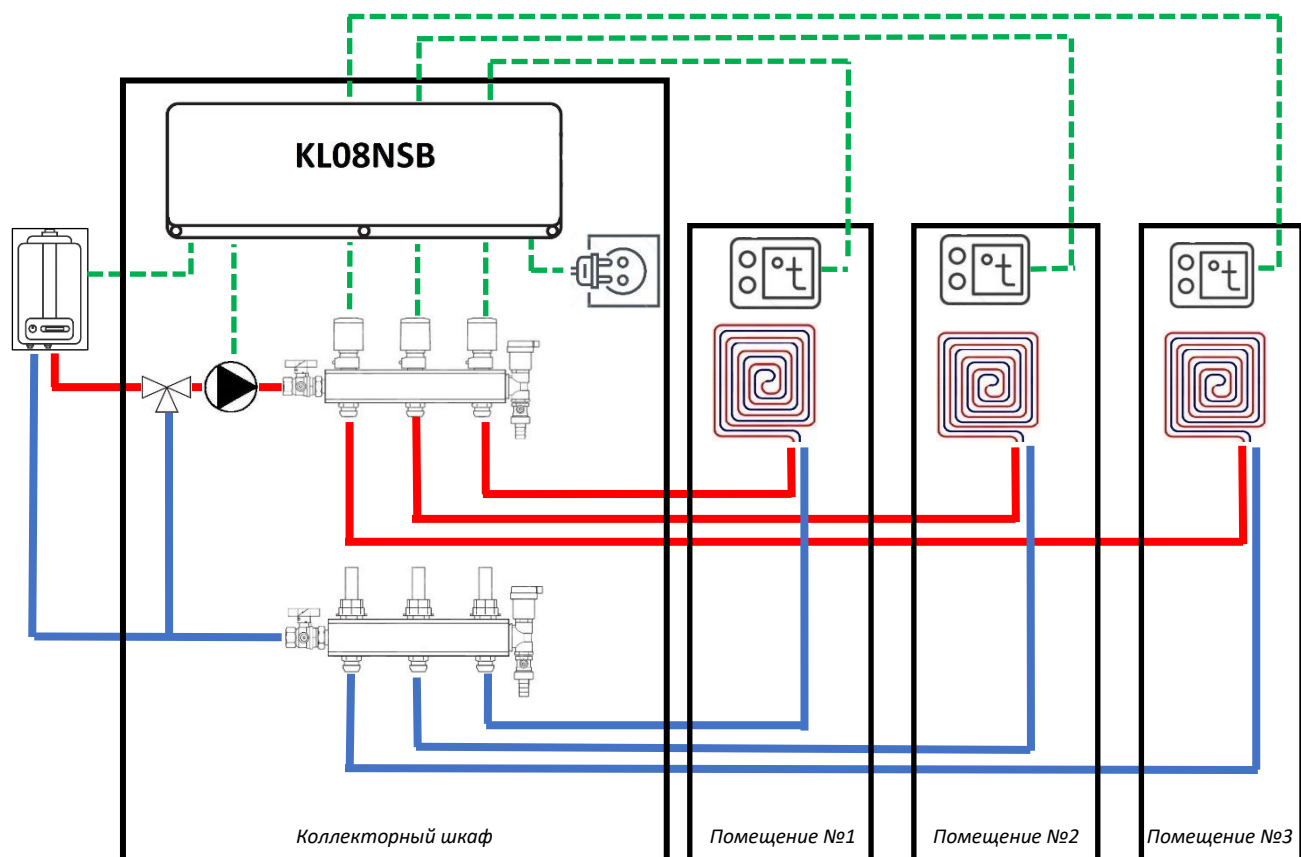


*Спецификация*

№	Наименование	Модель	Кол-во, шт.
1	Проводной электронный терморегулятор	VS30W, VS30B, VS35W, VS35B, HTR230, HTRS230, HTRP230, BTR230, BTRP230	от 1 до 6
2	Центр коммутации	KL06-M	1
3	Модуль управления насосом и котлом	PL07	1
4	Привод клапана коллектора	THB23030, T30NC, T28NC, T30NO	от 1 до 36
5	Выносной датчик температуры	FS300	от 0 до 6

					<i>Схема № 2.5</i>			
<i>Изм.</i>	<i>Лист</i>	<i>№ докум</i>	<i>Подпись</i>	<i>Дата</i>	<i>Проводное управление от 1 до 6 зонами внутрипольного отопления с управлением котлом и насосом</i>	<i>Лит.</i>	<i>Лист</i>	<i>Листов</i>
<i>Разраб.</i>		<i>Поветкин К.В.</i>		<i>10.12.19</i>				
<i>Провер.</i>		<i>Прохоров М.А.</i>		<i>12.12.19</i>			22	44
<i>Реценз.</i>						<i>ООО «Салус Рус»</i>		
<i>Н. Контр.</i>								
<i>Утверд.</i>								

Схема № 2.6 Проводное управление от 1 до 8 зонами внутриспольного отопления

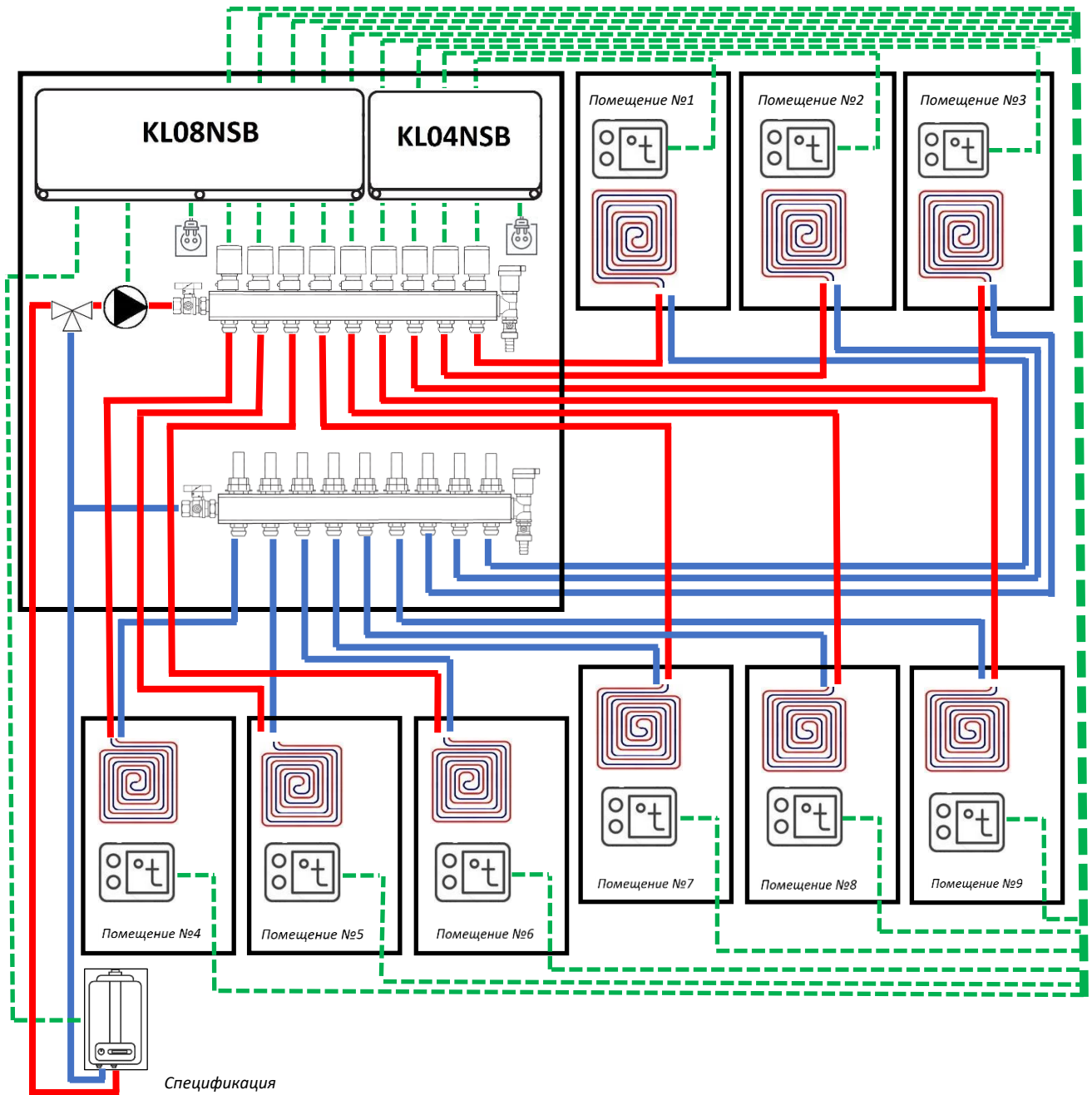


Спецификация

№	Наименование	Модель	Кол-во, шт.
1	Проводной электронный терморегулятор	VS30W, VS30B, VS35W, VS35B, HTR230, HTRS230, HTRP230, BTR230, BTRP230	от 1 до 8
2	Центр коммутации	KL08NSB	1
3	Привод клапана коллектора	THB23030, T30NC, T28NC, T30NO	от 1 до 48
4	Выносной датчик температуры	FS300	от 0 до 8

					Схема № 2.6			
Изм.	Лист	№ докум	Подпись	Дата	Проводное управление от 1 до 8 зонами внутриспольного отопления	Лит.	Лист	Листов
Разраб.		Поветкин К.В.		10.12.19				
Провер.		Прохоров М.А.		12.12.19			23	44
Реценз.						ООО «Салус Рус»		
Н. Контр.								
Утверд.								

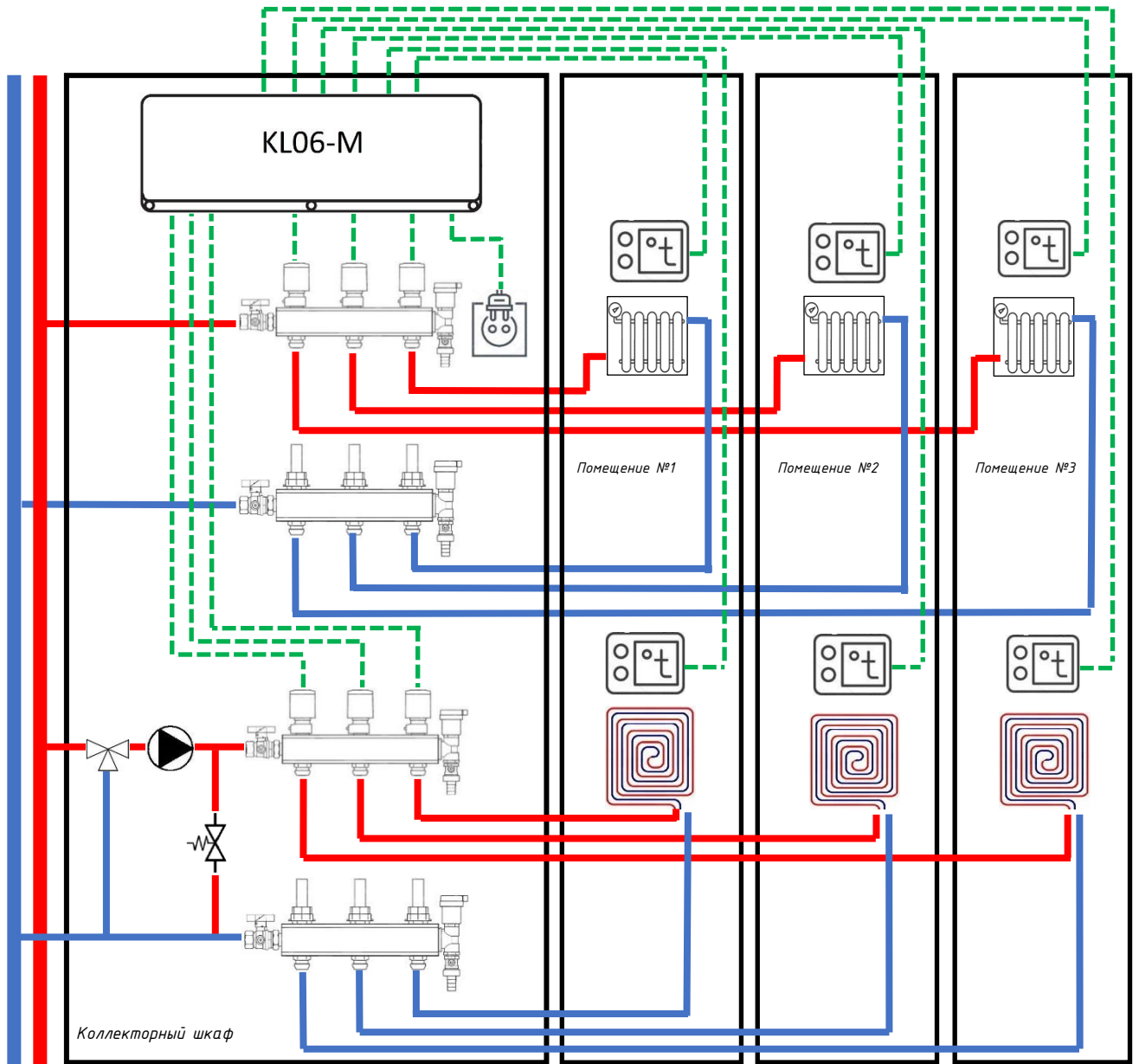
Схема № 2.7 Проводное управление от 1 до 12 зонами внутрипольного отопления



№	Наименование	Модель	Кол-во, шт.
1	Проводной электронный терморегулятор	VS30W, VS30B, VS35W, VS35B, HTR230, HTRS230, HTRP230, BTR230, BTRP230	от 1 до 12
2	Центр коммутации	KL08NSB	1
3	Модуль расширения к центру коммутации	KL04NSB	1
4	Привод клапана коллектора	THB23030, T30NC, T28NC, T30NO	от 1 до 72
5	Выносной датчик температуры	FS300	от 0 до 12

					Схема № 2.7			
Изм.	Лист	№ докум.	Подпись	Дата	Проводное управление от 1 до 12 зонами внутрипольного отопления	Лит.	Лист	Листов
Разраб.		Поветкин К.В.		10.12.19				
Провер.		Прохоров М.А.		12.12.19			24	44
Реценз.						ООО «Салус Рус»		
Н. Контр.								
Утверд.								

Схема № 2.8 Проводное управление от 1 до 6 зонами смешанной системы отопления

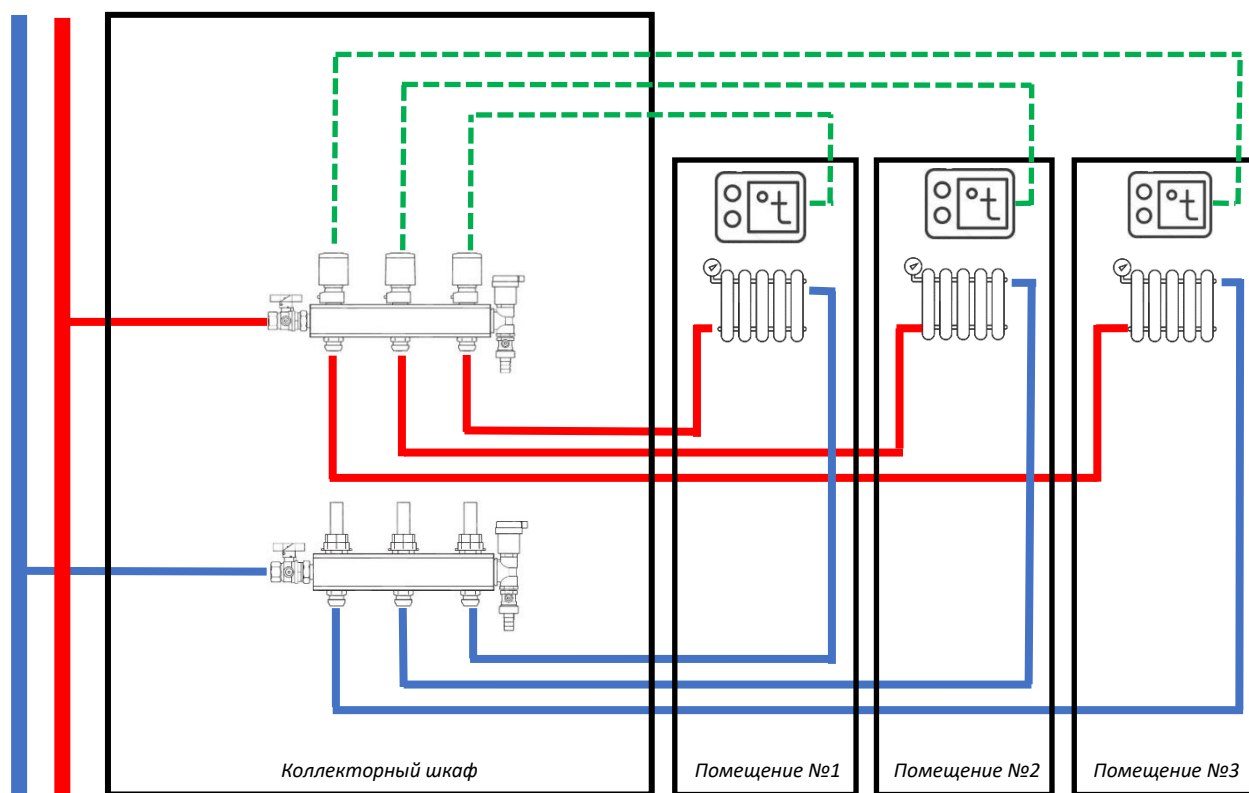


Спецификация

№	Наименование	Модель	Кол-во, шт.
1	Проводной электронный терморегулятор	VS30W, VS30B, VS35W, VS35B, HTR230, HTRS230, HTRP230, BTR230, BTRP230	от 1 до 6
2	Центр коммутации	KL06-M	1
3	Привод клапана коллектора	T30NC, T28NC, T30NO	от 1 до 36
4	Выносной датчик температуры	FS300	от 0 до 6

					Схема № 2.8			
Изм.	Лист	№ докум	Подпись	Дата	Проводное управление от 1 до 6 зонами смешанной системы отопления	Лит.	Лист	Листов
Разраб.		Поветкин К.В.		10.12.19			25	44
Провер.		Прохоров М.А.		12.12.19				
Реценз.								
Н. Контр.								
Утверд.						ООО «Салус Рус»		

*Схема № 2.9 Проводное управление зонами радиаторного отопления с лучевой разводкой*



*Спецификация*

<i>№</i>	<i>Наименование</i>	<i>Модель</i>	<i>Кол-во, шт.</i>
1	<i>Проводной электронный терморегулятор</i>	<i>VS30W, VS30B, VS35W, VS35B, HTR230, HTRS230, HTRP230, BTR230, BTRP230, RT100, RT200, T105, 091FL, RT510, RT310</i>	<i>По количеству зон отопления</i>
2	<i>Привод клапана коллектора</i>	<i>THB23030, T30NC, T28NC, T30NO</i>	

					<i>Схема № 2.9</i>			
<i>Изм.</i>	<i>Лист</i>	<i>№ докум</i>	<i>Подпись</i>	<i>Дата</i>				
<i>Разраб.</i>		<i>Поветкин К.В.</i>		<i>10.12.19</i>	<i>Проводное управление зонами радиаторного отопления с лучевой разводкой</i>	<i>Лит.</i>	<i>Лист</i>	<i>Листов</i>
<i>Провер.</i>		<i>Прохоров М.А.</i>		<i>12.12.19</i>			26	44
<i>Реценз.</i>						<i>ООО «Салус Рус»</i>		
<i>Н. Контр.</i>								
<i>Утверд.</i>								



## Беспроводное управление зональной системой отопления

Данное решение реализовано с помощью оборудования линейки SALUS Smart Home. Эта система может использоваться как локальная беспроводная система управления отоплением, либо при подключении через шлюз к сети интернет пользователь получает возможность дистанционного управления системой.

Наша беспроводная система управления отоплением работает на протоколе передачи данных Zigbee, который обеспечивает самоорганизующуюся и самовосстанавливающуюся структуру сети. Использование этого протокола гарантирует высокую помехоустойчивость, низкое энергопотребление и защищённость передачи данных.

Основным оборудованием для этих систем являются:

- координатор сети CO10RF – для локальных систем управления;
- интернет-шлюз UGE600 – для систем с дистанционным управлением.

Все терморегуляторы SALUS, предназначенные для беспроводного управления зональной системой отопления, снабжены специальным алгоритмом управления TPI, который позволяет поддерживать заданную температуры максимально точно, с учётом инерционности системы отопления и особенностей каждого помещения в отдельности.

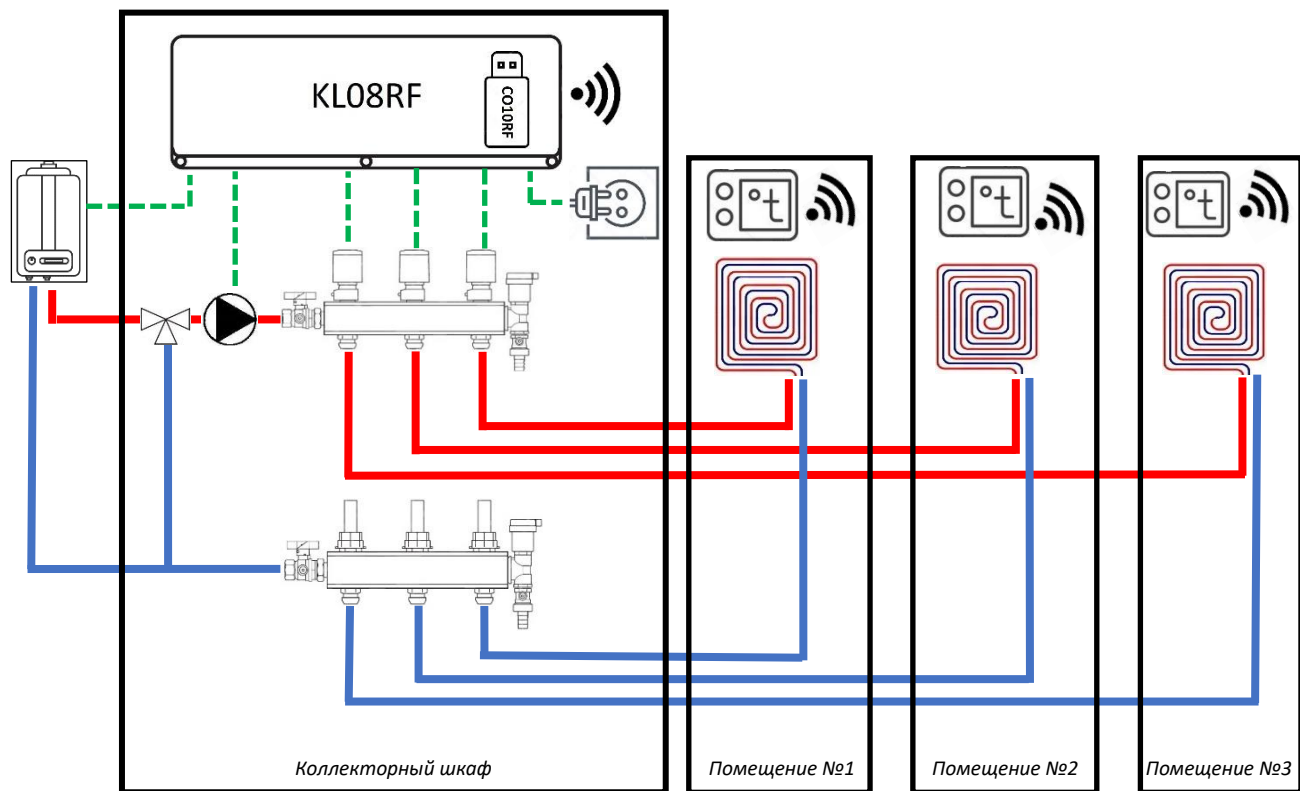
TPI (Time Proportional & Integral) это самообучающийся алгоритм пропорционального регулирования температуры. Он отличается от обычных алгоритмов управления тем, что позволяет быстрее и точнее достичь заданной для данного момента времени температуры с учётом особенностей каждого конкретного отопительного контура. Преимуществом этого алгоритма является минимизация потребления энергии благодаря точному поддержанию заданной температуры.

Управление системой осуществляется через бесплатное мобильное приложение (доступно для мобильных устройств на всех популярных операционных системах (iOS и Android)) или с ПК. Вся система управления собирается из отдельных компонентов, их состав и количество зависит от того отопительного оборудования, которое установлено в системе отопления, элементами системы являются терморегуляторы, датчики, исполнительные устройства и дополнительное оборудование для комфорта и безопасности.

### Введение 3.0

Изм.	Лист	№ докум	Подпись	Дата				
Разраб.		Поветкин К.В.		10.12.19	Беспроводное управление зональной системой отопления	Лит.	Лист	Листов
Провер.		Прохоров М.А.		12.12.19			27	44
Реценз.						ООО «Салус Рус»		
Н. Контр.								
Утверд.								

*Схема № 3.1 Беспроводное локальное управление от 1 до 8 зонами  
внутрипольного отопления*

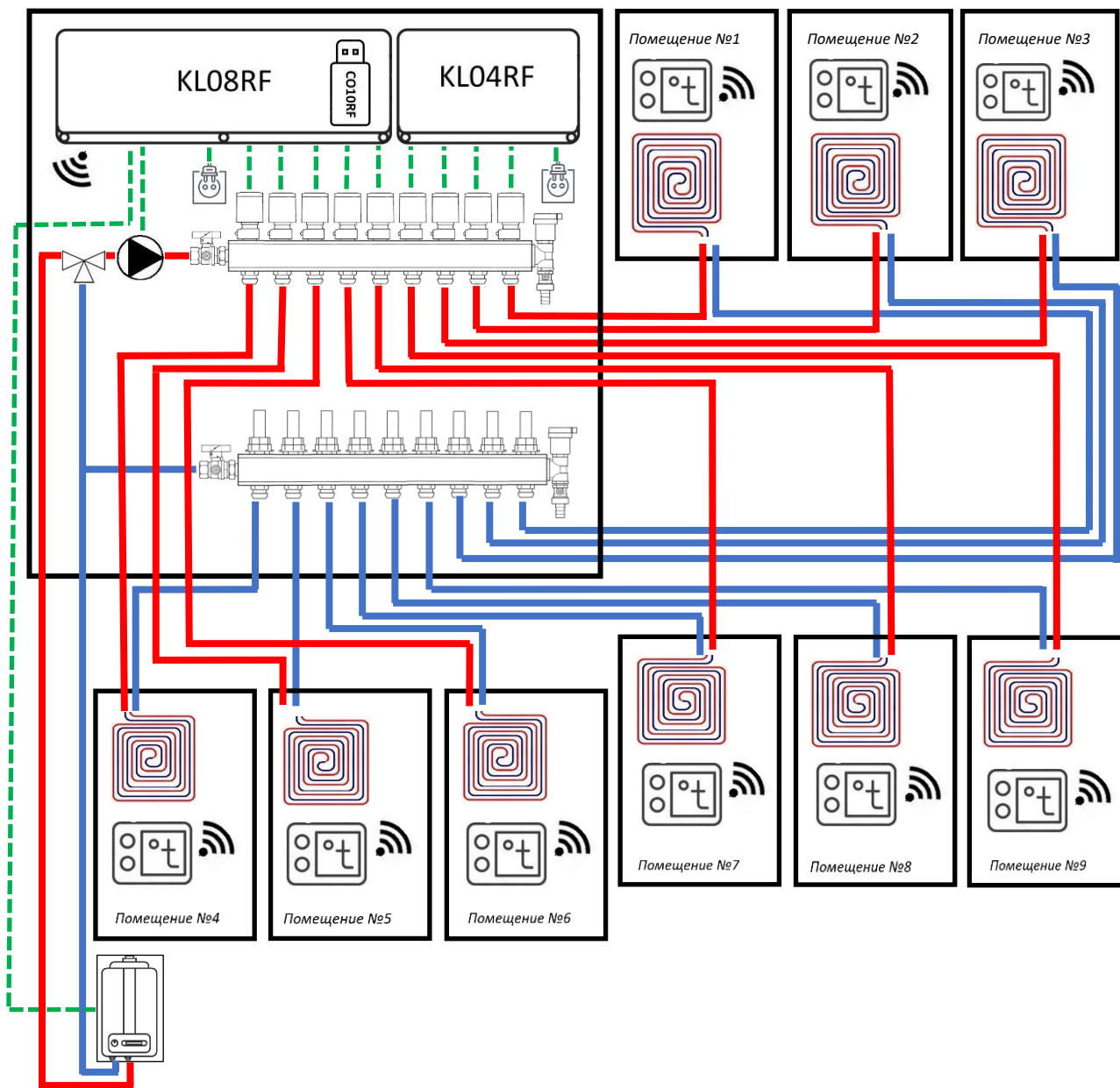


*Спецификация*

<i>№</i>	<i>Наименование</i>	<i>Модель</i>	<i>Кол-во, шт.</i>
1	<i>Беспроводной электронный терморегулятор</i>	<i>VS10WRF, VS10BRF, VS20WRF, VS20BRF, HTRS-RF(30), HTRP-RF(50)</i>	<i>от 1 до 8</i>
2	<i>Центр коммутации с координатором сети CO10RF в комплекте</i>	<i>KL08RF</i>	<i>1</i>
3	<i>Привод клапана коллектора</i>	<i>ТНВ23030, Т30NC, Т28NC, Т30NO</i>	<i>от 1 до 48</i>
4	<i>Выносной датчик температуры</i>	<i>FS300</i>	<i>от 0 до 8</i>

					<i>Схема № 3.1</i>			
<i>Изм.</i>	<i>Лист</i>	<i>№ докум</i>	<i>Подпись</i>	<i>Дата</i>	<i>Беспроводное локальное управление от 1 до 8 зонами внутрипольного отопления</i>	<i>Лит.</i>	<i>Лист</i>	<i>Листов</i>
<i>Разраб.</i>		<i>Поветкин К.В.</i>		<i>10.12.19</i>				
<i>Провер.</i>		<i>Прохоров М.А.</i>		<i>12.12.19</i>			<i>28</i>	<i>44</i>
<i>Реценз.</i>						<i>ООО «Салус Рус»</i>		
<i>Н. Контр.</i>								
<i>Утверд.</i>								

*Схема № 3.2 Беспроводное локальное управление от 1 до 12 зонами  
внутрипольного отопления*



*Спецификация*

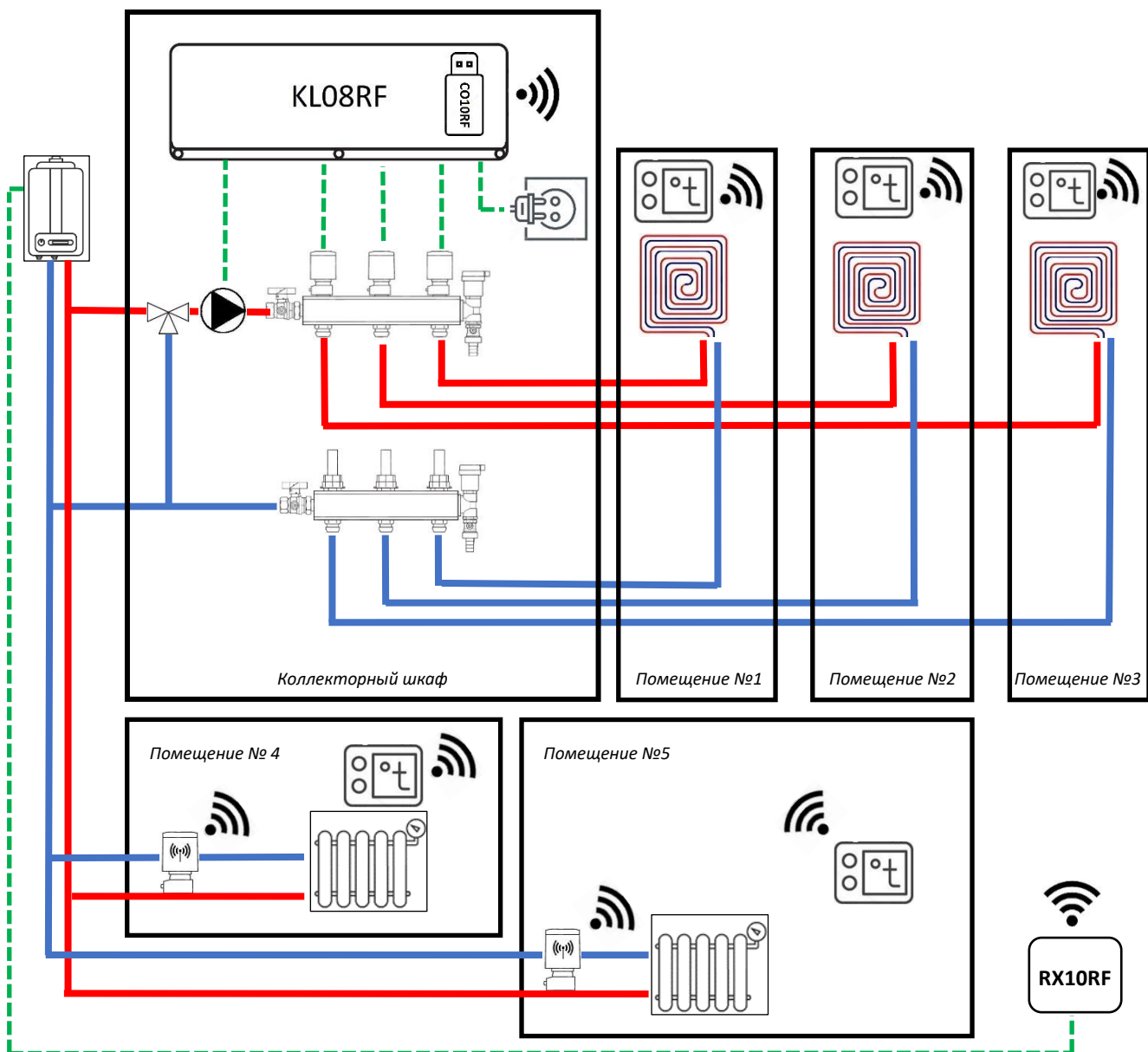
№	Наименование	Модель	Кол-во, шт.
1	Беспроводной электронный терморегулятор	VS10WRF, VS10BRF, VS20WRF, VS20BRF, HTR-RF(20), HTRS-RF(30), HTRP-RF(50)	от 1 до 12
2	Центр коммутации с координатором сети C010RF в комплекте	KL08RF	1
3	Модуль расширения к центру коммутации	KL04RF	1
4	Привод клапана коллектора	ТНВ23030, Т30NC, Т28NC, Т30NO	от 1 до 72
5	Выносной датчик температуры	FS300	от 0 до 12

*Схема № 3.2*

Изм.	Лист	№ докум.	Подпись	Дата	Беспроводное локальное управление от 1 до 12 зонами внутрипольного отопления	Лит.	Лист	Листов
Разраб.		Поветкин К.В.		10.12.19				29
Провер.		Прохоров М.А.		12.12.19				
Реценз.								
Н. Контр.								
Утверд.								

ООО «Салус Рус»

Схема № 3.3 Беспроводное локальное управление смешанной системой отопления



Спецификация

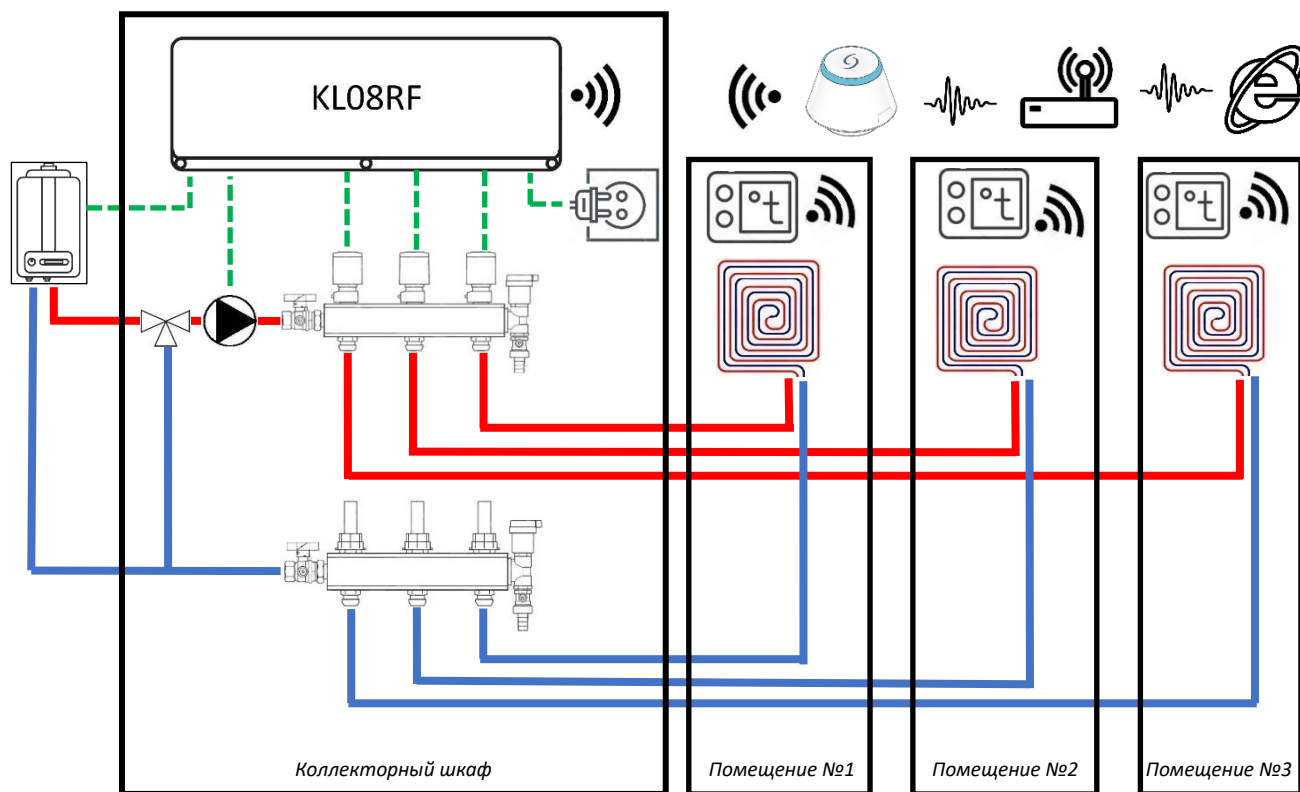
№	Наименование	Модель	Кол-во, шт.
1	Беспроводной электронный терморегулятор	VS10WRF, VS10BRF, VS20WRF, VS20BRF, HTRS-RF(30), HTRP-RF(50)	от 1 до 99
2	Центр коммутации с координатором сети CO10RF в комплекте	KL08RF	1
3	Привод клапана коллектора	THB23030, T30NC, T28NC, T30NO	от 1 до 48
4	Беспроводной привод клапана	TRV10RFM, TRV28RFM, TRV10RAM	от 1 до 99
5	Беспроводное исполнительное устройство	RX10RF	1
6	Выносной датчик температуры	FS300	от 0 до 8

Схема № 3.3

Изм.	Лист	№ докум	Подпись	Дата	Лит.	Лист	Листов
Разраб.		Поветкин К.В.		10.12.19			
Провер.		Прохоров М.А.		12.12.19		30	44
Реценз.					000 «Салус Рус»		
Н. Контр.							
Утверд.							

Беспроводное локальное управление смешанной системой отопления

*Схема № 3.4 Беспроводное управление через Интернет от 1 до 8 зонами  
внутрипольного отопления*

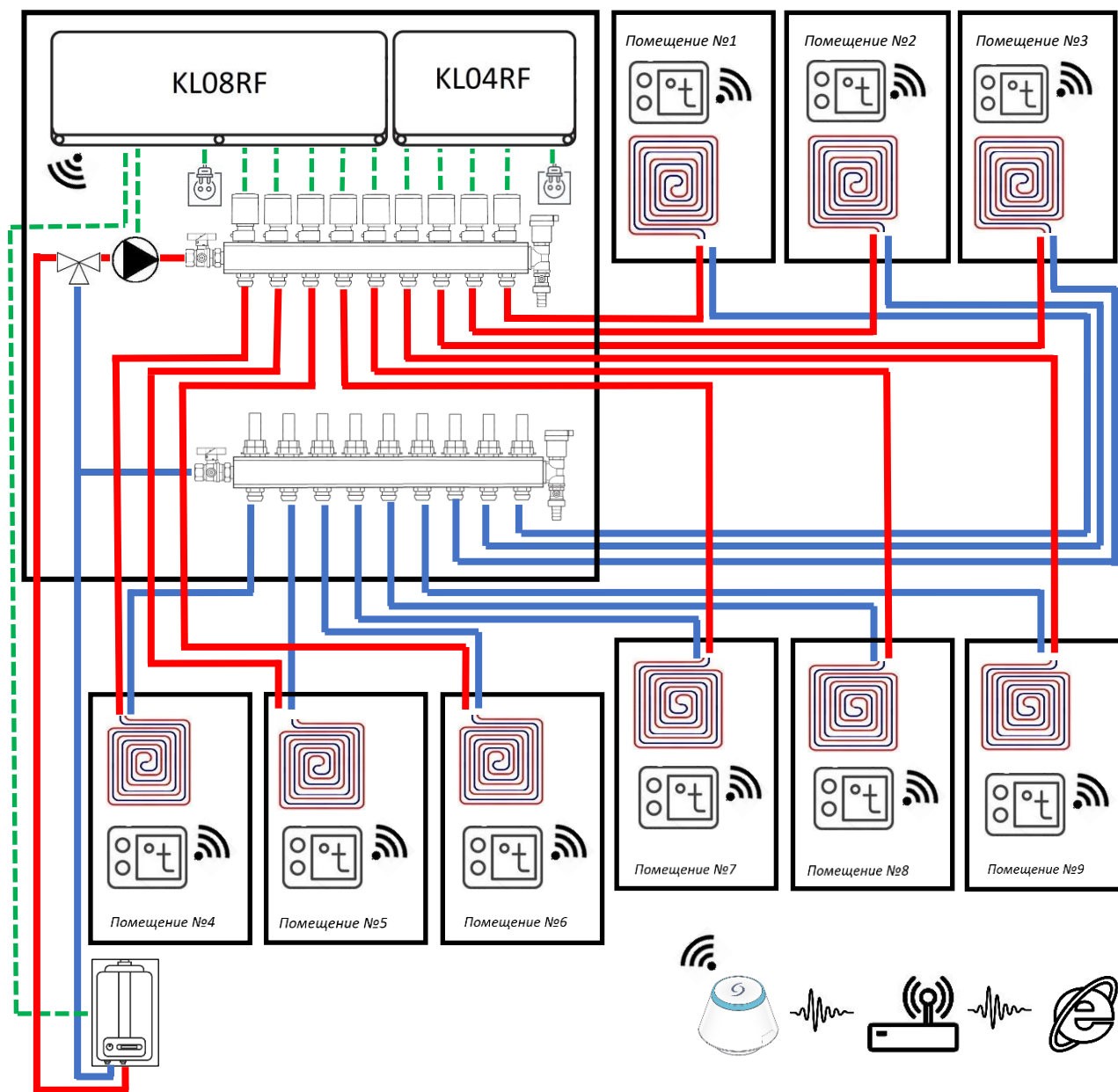


*Спецификация*

№	Наименование	Модель	Кол-во, шт.
1	Беспроводной электронный терморегулятор	VS10WRF, VS10BRF, VS20WRF, VS20BRF, HTR-RF(20), HTRS-RF(30), HTRP-RF(50), TS600	от 1 до 8
2	Универсальный интернет шлюз	UGE600	1
3	Центр коммутации	KL08RF	1
4	Привод клапана коллектора	THB23030, T30NC, T28NC, T30NO	от 1 до 48
5	Выносной датчик температуры	FS300	от 0 до 8

					<i>Схема № 3.4</i>			
<i>Изм.</i>	<i>Лист</i>	<i>№ докум</i>	<i>Подпись</i>	<i>Дата</i>	<i>Беспроводное управление через Интернет от 1 до 8 зонами внутрипольного отопления</i>	<i>Лит.</i>	<i>Лист</i>	<i>Листов</i>
<i>Разраб.</i>		<i>Поветкин К.В.</i>		<i>10.12.19</i>				
<i>Провер.</i>		<i>Прохоров М.А.</i>		<i>12.12.19</i>			31	44
<i>Реценз.</i>						<i>ООО «Салус Рус»</i>		
<i>Н. Контр.</i>								
<i>Утверд.</i>								

*Схема № 3.5 Беспроводное управление через Интернет от 1 до 12 зонами  
внутрипольного отопления*

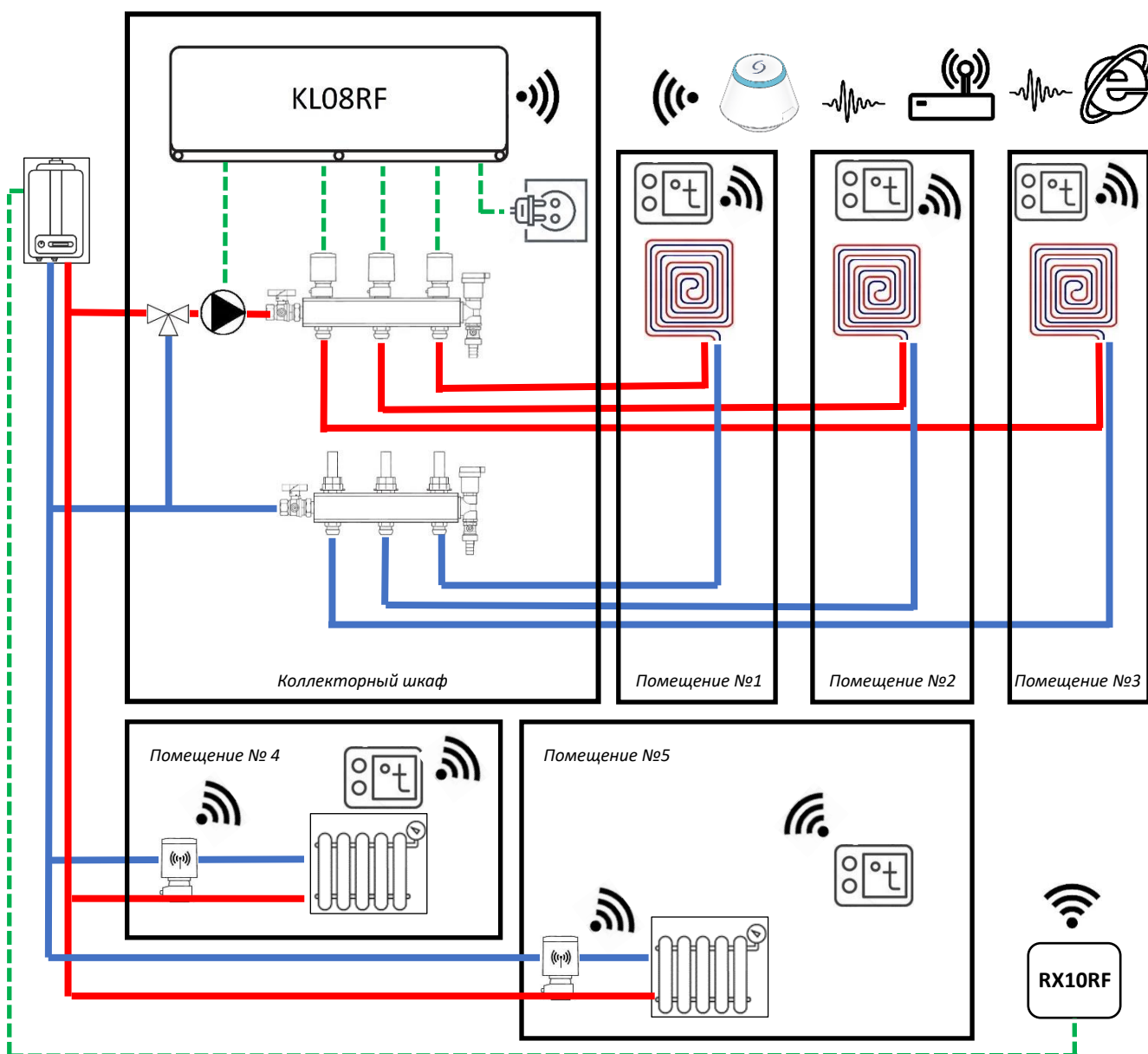


*Спецификация*

№	Наименование	Модель	Кол-во, шт.
1	Беспроводной электронный терморегулятор	VS10WRF, VS10BRF, VS20WRF, VS20BRF, HTR-RF(20), HTRS-RF(30), HTRP-RF(50), TS600	от 1 до 12
2	Универсальный интернет шлюз	UGE600	1
3	Центр коммутации	KL08RF	1
4	Модуль расширения к центру коммутации	KL04RF	1
5	Привод клапана коллектора	THB23030, T30NC, T28NC, T30NO	от 1 до 72
6	Выносной датчик температуры	FS300	от 0 до 12

					<i>Схема № 3.5</i>			
<i>Изм.</i>	<i>Лист</i>	<i>№ докум.</i>	<i>Подпись</i>	<i>Дата</i>	<i>Беспроводное управление через Интернет от 1 до 12 зонами внутрипольного отопления</i>	<i>Лит.</i>	<i>Лист</i>	<i>Листов</i>
Разраб.		Поветкин К.В.		10.12.19				
Провер.		Прохоров М.А.		12.12.19			32	44
Реценз.						ООО «Салус Рус»		
Н. Контр.								
Утверд.								

*Схема № 3.6 Беспроводное управление через Интернет смешанной системой отопления*



**Спецификация**

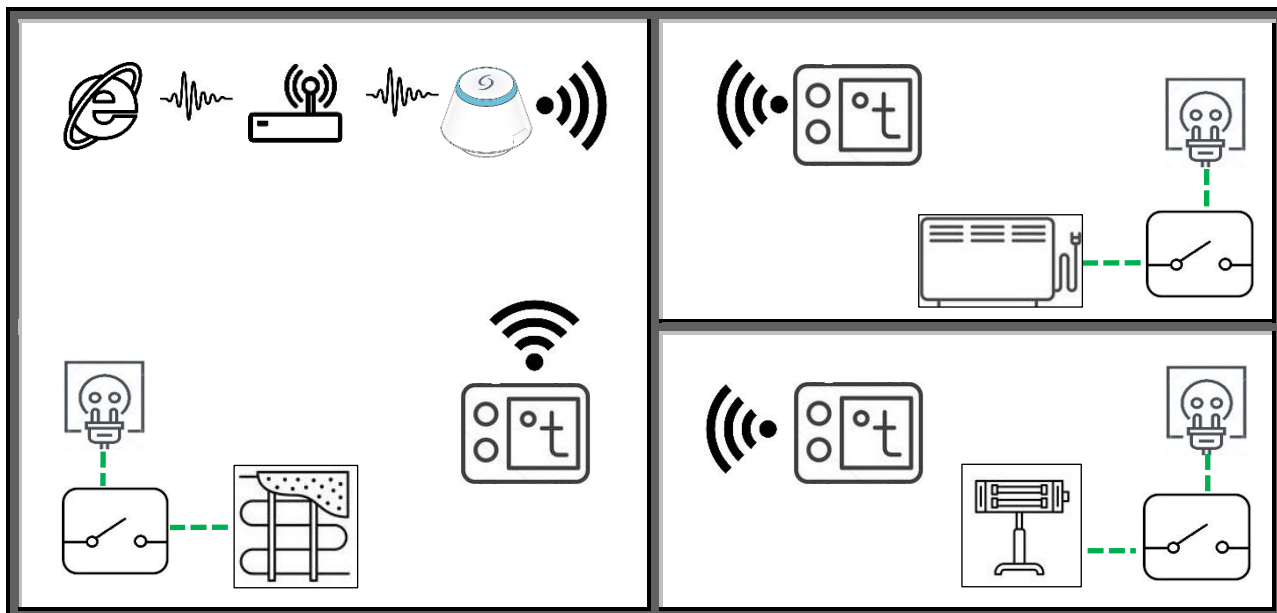
№	Наименование	Модель	Кол-во, шт.
1	Беспроводной электронный терморегулятор	VS10WRF, VS10BRF, VS20WRF, VS20BRF, HTR-RF(20), HTRS-RF(30), HTRP-RF(50), TS600	от 1 до 99
2	Универсальный интернет шлюз	UGE600	1
3	Центр коммутации с удаленным координатором сети CO10RF	KL08RF	1
4	Привод клапана коллектора	THB23030, T30NC, T28NC, T30NO	от 1 до 48
5	Беспроводной привод клапана	TRV10RFM, TRV28RFM, TRV10RAM	от 1 до 99
6	Беспроводное исполнительное устройство	RX10RF	1
7	Выносной датчик температуры	FS300	от 0 до 8

*Схема № 3.6*

Изм.	Лист	№ докум	Подпись	Дата	Беспроводное управление через Интернет смешанной системой отопления	Лит.	Лист	Листов
Разраб.		Поветкин К.В.		10.12.19				
Провер.		Прохоров М.А.		12.12.19			33	44
Реценз.								
Н. Контр.								
Утверд.								

ООО «Салус Рус»

Схема № 3.7 Беспроводное управление через Интернет электрическим отоплением



Спецификация

№	Наименование	Модель	Кол-во, шт.
1	Беспроводной электронный терморегулятор	VS10WRF, VS10BRF, VS20WRF, VS20BRF, HTR-RF(20), HTRS-RF(30), HTRP-RF(50), TS600	от 1 до 99
2	Универсальный интернет шлюз	UGE600	1
3	Беспроводное модульное реле	SPE 600, SR600	от 1 до 99

					Схема № 3.7					
Изм.	Лист	№ докум	Подпись	Дата	Беспроводное управление через Интернет электрическим отоплением					
Разраб.	Поветкин К.В.			10.12.19				Лит.	Лист	Листов
Провер.	Прохоров М.А.			12.12.19					34	44
Реценз.								ООО «Салус Рус»		
Н. Контр.										
Утверд.										



## Погодозависимое управление отоплением

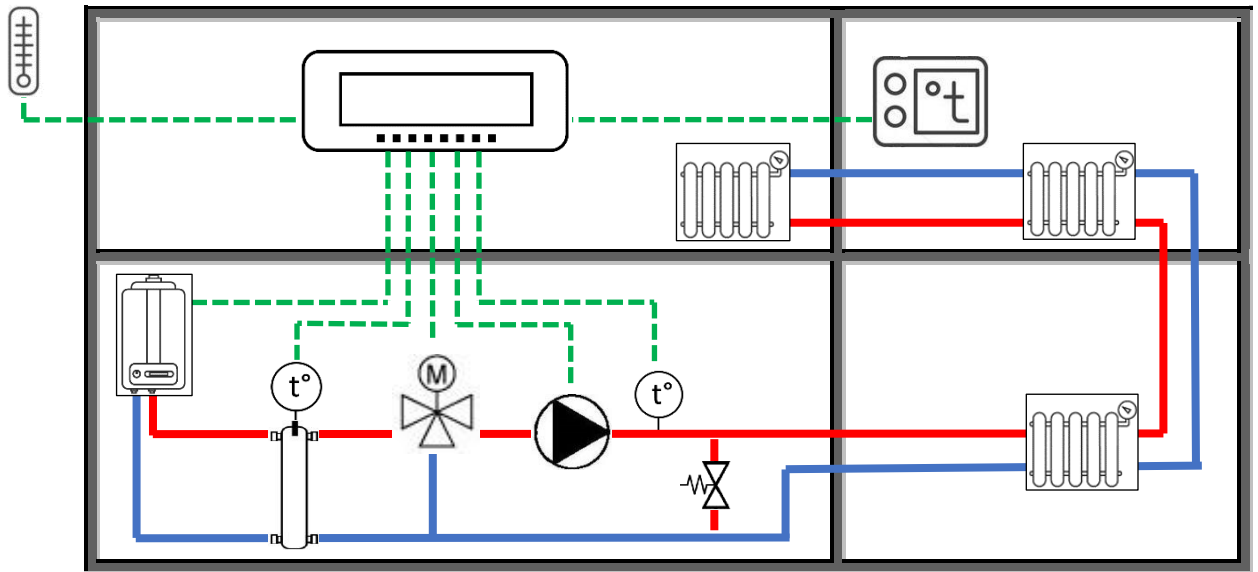
Суть этого метода управления состоит в том, что температура теплоносителя зависит от температуры воздуха на улице и, как следствие, от теплопотерь здания. Чем ниже температура воздуха на улице, тем горячее должен быть теплоноситель и, наоборот, чем теплее на улице, тем ниже температура в системе отопления.

Погодозависимые контроллеры SALUS управляют приводом трехходового клапана контура отопления и его насосом и обеспечивают поддержание той температуры носителя, которая задана пользователем в «погодозависимой кривой» – графике, отражающем значение температуры носителя в зависимости от уличной температуры. К контроллерам можно подключить комнатные терморегуляторы (если контур отапливает одно помещение) или выходы центров коммутации (если контур обеспечивает отопление нескольких помещений, и в каждом есть свой комнатный терморегулятор). При достижении в комнате температуры воздуха, заданной пользователем на комнатных терморегуляторах, контроллер будет снижать температуру носителя в этом контуре отопления на определенную величину – что также ведет к дополнительной экономии. К погодозависимым контроллерам SALUS можно подключить и источник тепла в системе – котел. В случае, когда достигнута и температура воздуха в помещении, и температура носителя в контуре отопления, котел будет отключаться. Такое подключение можно использовать только в случае, если все отопительные контуры в системе подключены к контроллеру. При использовании контроллера Multi-Mix появляется возможность управлять двумя источниками тепла – основным и резервным. В алгоритмах управления заложено несколько типовых гидравлических схем, с использованием различных типов котлов, теплоаккумуляторов, контуров солнечных коллекторов и их комбинаций.

Использование погодозависимых контроллеров SALUS обеспечивает точное и эффективное управление температурой в контурах отопления, экономию энергоресурсов и комфорт.

Изм.	Лист	№ докум	Подпись	Дата	Введение			
Разраб.		Поветкин К.В.		10.12.19	Погодозависимое управление отоплением	Лит.	Лист	Листов
Провер.		Прохоров М.А.		12.12.19			35	44
Реценз.						ООО «Салус Рус»		
Н. Контр.								
Утверд.								

*Схема № 4.1    Погодозависимое регулирование температуры теплоносителя  
в одном отопительном контуре*



*Спецификация*

<i>№</i>	<i>Наименование</i>	<i>Модель</i>	<i>Кол-во, шт.</i>
1	<i>Погодозависимый контроллер</i>	<i>WT100</i>	<i>1</i>
2	<i>Комнатный терморегулятор</i>	<i>T105, 091FLv2, RT510, RT310, RT100</i>	<i>1</i>

					<i>Схема № 4.1</i>					
<i>Изм.</i>	<i>Лист</i>	<i>№ докум</i>	<i>Подпись</i>	<i>Дата</i>	<i>Погодозависимое регулирование температуры теплоносителя в одном отопительном контуре</i>					
<i>Разраб.</i>	<i>Поветкин К.В.</i>			<i>10.12.19</i>				<i>Лит.</i>	<i>Лист</i>	<i>Листов</i>
<i>Провер.</i>	<i>Прохоров М.А.</i>			<i>12.12.19</i>					36	44
<i>Реценз.</i>								ООО «Салус Рус»		
<i>Н. Контр.</i>										
<i>Утверд.</i>										