

Водогрейные пиролизные (газогенераторные) котлы ROJEK

Чешская семейная фирма Rojek образована в 1921 году.

Основная продукция - деревообрабатывающее оборудование и **твердотопливные пиролизные котлы** оригинальной конструкции.

Инженеры компании разработали уникальную конструкцию котла, имеющего ряд выгодных преимуществ перед другими производителями:



- Сочетание пиролизного (80 %) и традиционного сгорания (20 %), что допускает влажность дров до 35%, а не до 20 % как у других производителей.
- Все **котлы** энергонезависимы, могут применяться как с естественной, так и с принудительной циркуляцией теплоносителя.
- Возможно использование разных видов твердого топлива: **дрова, щепа, разные угли, торф, топливные брикеты** и их комбинации. Работа при низкой тяге 10-12 Па.
- Возможность использования **дров длиной 50 см** (30-40 кВт) и 62 см - 49кВт.
- Все котлы имеют большой объем водяной рубашки (от 98 литров до 166 литров), что сглаживает температурные колебания. Встроенная защита от перегрева.
- Температура обратной воды может быть до 40 градусов без ущерба долговечности котла. Вода предварительно проходит по полым колосникам и нагревается.
- Большое время горения одной загрузки от 5-х до 10 часов в зависимости от применяющегося топлива. Встроенный автоматический термостат.
- Очень качественно изготовленный корпус котла с 3-х летней гарантией.
Расчетный срок эксплуатации **25 лет.**

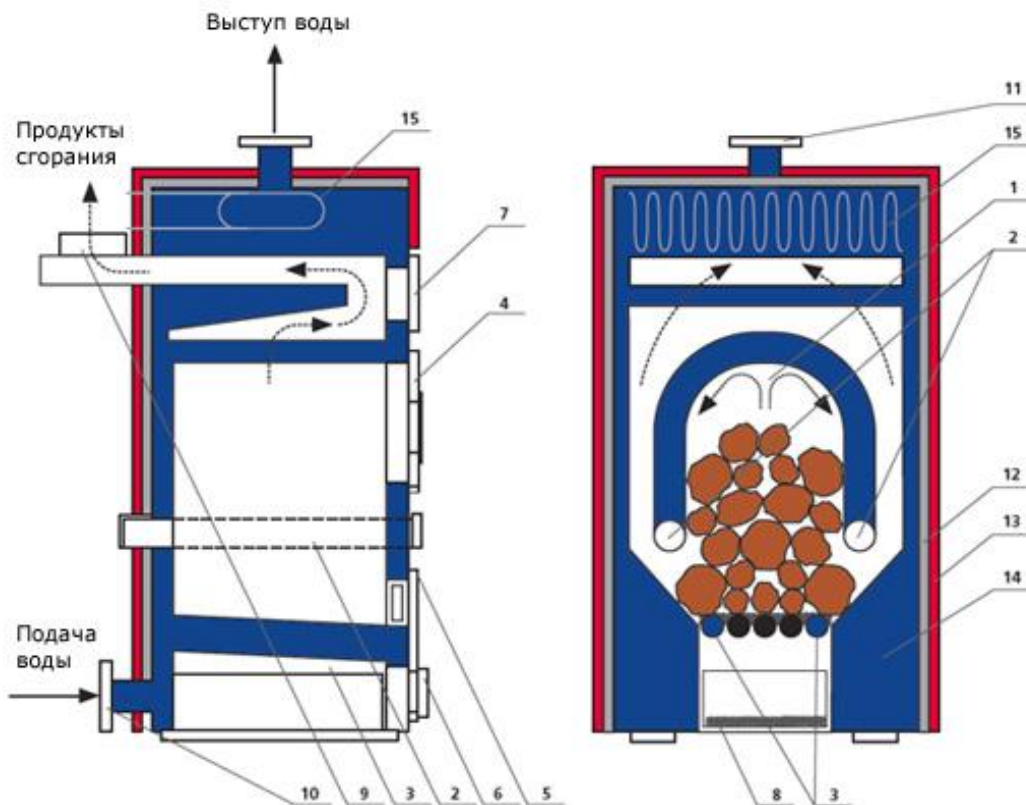
Преимущества и исключительно высокие потребительские свойства котлов Rojek оценены покупателями России и Европейских стран.

Устройство котла

Водогрейный котел предназначен прежде всего для сжигания отопительной древесины, короткой, штучной древесины, пеллет, свежих опилок, влажной щепы и остальной влажной биомассы. Это обеспечивается особой конструкцией топочной камеры котла. Сжигание данного разнородного топлива не имеет влияние на гарантийные условия котла.

Сухая древесина не является условием. Объем влажности однако оказывает влияние на удельную теплоту сгорания. Как альтернативное топливо можно также употребить при применении качественного двухступенчатого сжигания бурый, черный уголь, брикеты, кокс. Гарантия 3 года предоставляется на плотность корпуса котла, при соблюдении условий эксплуатации.

Схема сжигания



1. топочная камера
2. подача вторичного воздуха
3. охлаждаемый водой колосник/решетка/
4. дверцы для пополнения топлива
5. дверцы для чистки
6. дверцы для подачи и регулировки первичного воздуха
7. дверцы для чистки котла
8. зольник
9. вывод продуктов сгорания в дымоход
10. подача возвратной воды в котел
11. выступ отопительной воды из котла
12. тепловая изоляция котла
13. обшивка котла
14. синяя краска обозначает воду в котле
15. охлаждающий контур

Топка котла Rojek KTP-30



- Уникальная топочная камера с полыми колосниками.
- Температура обратнo-поступательной воды может быть 40°C (у других котлов не ниже 60°C).
- Отсутствует образование конденсата и осмоление котла.
- Сочетание высокоэффективного пиролизного сжигания (80%) с традиционным (20%) позволяет сжигать древесную биомассу влажностью до 35% (у других производителей строго до 20%). Тем самым исключается необходимость сушки древесины в течении 2-х лет, как у других пиролизных котлов.
- Большая площадь теплообмена обеспечивает высокий КПД котла.
- Устройство топочной камеры запатентовано и используется только в котлах Rojek.

Техническое описание котла

Водогрейный котел на отопительную древесину и твердое топливо состоит из сварной конструкции стального котельного листового металла.

Все стенки котельного корпуса являются двойными и заполненными водой, включая решетку / колосник / из жароустойчивых трубок, что предоставляет возможность высокой степени употребления тепла, возникшего в процессе сжигания.

Подачу первичного и вторичного воздуха возможно удобно регулировать, при этом достигнуть хорошего сжигания и длительного времени сгорания топлива. Не смотря на то, что не доходит к заносу теплопередающих поверхностей, котел является оборудованным дверками для более удобной и простой чистки.

Котельный корпус оборудован тепловой изоляцией и обшивкой из листового металла с внешней отделкой. В верхней плите вмонтирован указатель температуры и давления.

Котел является сконструированным на малую дымоходную тягу до 12 Па. Котлы не требуют большой дымоходной тяги для надежной эксплуатации и также дополнительных приспособлений, увеличивающих расходы для их установки.



При оптимальной регулировке конвенции первичного (дымоходная тяга 6-10Pa) и вторичного воздуха возможно достичь наиболее совершенного сжигания топлива.



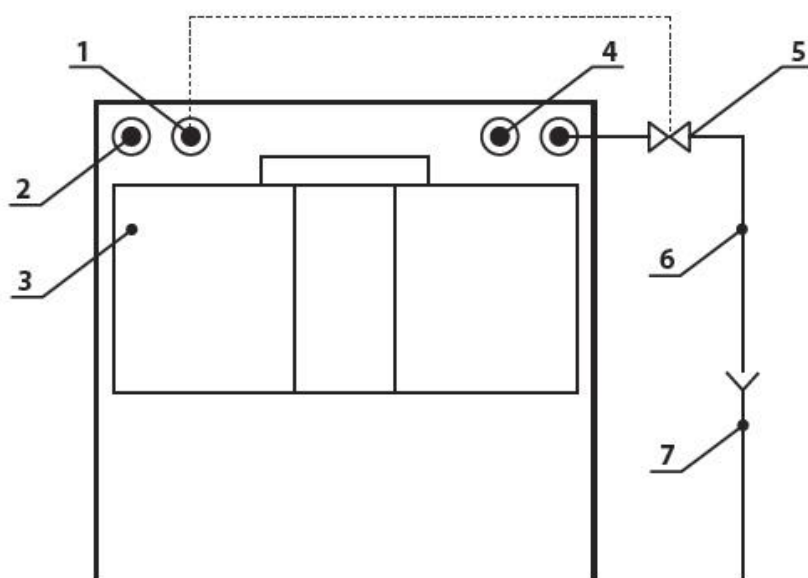
Ориентационная продолжительность времени сжигания топлива

Мягкая древесина	до 5 часов *
Твердая древесина	до 6 часов *
Бурый уголь	до 8 часов *
Черный уголь	до 10 часов *

* в экономичном режиме может отличаться в зависимости от условий сжигания и объема влажности

Схема подсоединения котла

Схема подсоединения КТР с циклом - вид с задней стороны



1. Датчик клапана
2. Датчик температурный и датчик давления
3. Дымоход
4. Привод холодной охлаждаемой воды
5. Термостатический клапан
6. Выступ охлаждаемой воды
7. Выход в канализацию

Сжигание такого разнородного твердого топлива обеспечивается при помощи особой конструкции топочной камеры котла.

Данным образом выбранная конструкция топочной камеры котла предоставляет возможность наиболее совершенного сжигания, созданной газообразной смеси и этим подавления возникновения вредных эмиссий.

Данный эффект достигается тем, что летучее горючее вещество, освобожденное из слоя горящего топлива аккумулируется под сводом топочной камеры, где перемешивается с вторичным воздухом и газом дымохода данная смесь протягивается через раскаленный слой горящего топлива, где приводится дальнейший вторичный воздух и данная смесь сгорает при высокой температуре.

Весь привод вторичного воздуха является регулируемым.

Мощность котла управляется с помощью количества первичного воздуха под решеткой, которое регулируется вручную или тепловым регулятором мощности.

Температура возвратно-поступательной воды может быть до 40°C.

Это достигается тем, что возвратная вода двигается обратно в котел вблизи решетки. Этим исключаются финансовые требования на смесительное оборудование при установке.



Технические данные

Мощность котла в кВт	Размеры			Объем отопительной воды в л	Диаметр дымохода в мм	Масса в кг	Глубина решетки в мм	Величина загрузочного отверстия	Средний расход древесины в год
	Ширина	Глубина	Высота						
20	605	495	1165	98	159	235	326	245 x 230	9 500 kg
25	605	595	1165	109	159	270	426	245 x 230	11 900 kg
30	605	695	1165	120	159	310	526	245 x 230	14 400 kg
40	745	670	1260	126	219	380	496	395 x 295	19 200 kg
50	745	800	1260	166	219	420	626	395 x 295	24 000 kg

- Котлы оборудованы так называемым охлаждающим контуром и отвечают нормам EN 303-5.

- Информация о размерах является сугубо информативной, производитель оставляет за собой право проведения изменений.