



RÖDA

Отопительное оборудование

КАТАЛОГ ПРОДУКЦИИ

2014

RÖDA

В 1982 году молодой инженер Ольбак Хольгер, немец шведского происхождения, открыл в Дортмунде небольшую фирму – конструкторское бюро Röda GmbH (Röda – по-шведски «красный»), которая занималась разработкой инновационных газовых горелок для различного отопительного оборудования. Продукт получился высокотехнологичный, конкурентный и уже через несколько лет многие известные производители комплектовали свои котлы новыми горелками Röda, ставшей уже классикой серии «Smart». Через год Röda становится торговой маркой.

В 1988 году мировой производитель Buderus Heiztechnik GmbH заказал молодой компании разработку горелок серии «Jet-Max». Это сотрудничество стало судьбоносным для компании: на международной выставке «Сантехника Отопление Климат» (ISH) во Франкфурте низкотемпературный отопительный котел под маркой «Ecomatic» с горелкой серии «Jet-Max» установил новые критерии для всей индустрии.

С 1997 года компания продает права на использование своей торговой марки для производства различного отопительного и климатического оборудования, что позволяет бренду Röda успешно покорять мировые рынки.

В 2000 году компанию Röda выкупила Инвестиционная Группа «Roitz», поддерживаемая «Финансами и Инициативой» и немецким банком IKB. Röda контролируется на 100% финансовыми институтами, но контрольный пакет акций принадлежит все же группе «Roitz». На данный момент ТМ Röda располагает достаточным количеством финансовой поддержки для постоянного роста и запуска новых оригинальных проектов. При этом, не менее важным вопросом является обеспечение контроля качества и предоставление покупателям надёжной и безотказной в эксплуатации продукции.

Продукция Röda экспортируется в страны Европы, Азии и СНГ. Европейское качество по доступным ценам позволило завоевать доверие миллионов потребителей. На сегодняшний день ассортимент продукции Röda включает газовые, электрические и твердотопливные котлы, бойлеры, проточные водонагреватели, стальные, алюминиевые и биметаллические радиаторы.



RÖDA VorTech – современный настенный газовый котел класса «Стандарт +». Котел предназначен для отопления и нагрева горячей воды для сантехнических нужд. Одноконтурные версии котла могут обвязываться с бойлером косвенного нагрева. Котел выпускается как в версии с отдельными теплообменниками, так и в версии с одним битермическим теплообменником. Камера сгорания может быть как открытого, так и закрытого типа.





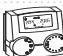

Плата управления котла VorTech поддерживает протокол OpenTherm, что позволяет коммутировать, кроме стандартных термостатов с контактами «сухого типа», модуляционные термостаты и пульты дистанционного управления. Плата поддерживает прямое подключение датчика наружной температуры.

Панель управления котла имеет классические поворотные регуляторы и полноформатный ЖК дисплей. Кнопка разблокировки размещена в углублении для предотвращения случайного доступа к программированию электронной платы.

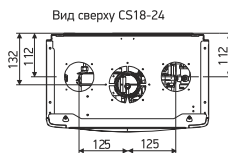
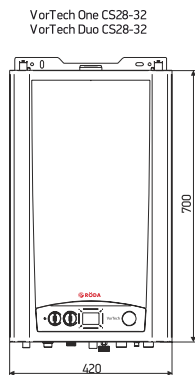
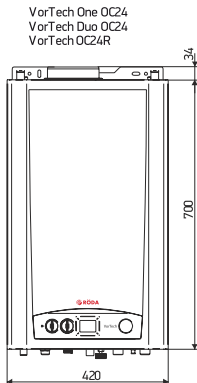
Котлы VorTech – относятся к классу котлов с высоким КПД.

- Раздельные теплообменники (версия Duo) или битермический теплообменник (версия One).
- Открытая (OC) или закрытая (CS) камеры сгорания.
- Датчик протока поплавкового типа.
- Плата управления с протоколом OpenTherm.
- Климатическое регулирование.
- Электронный розжиг и контроль ионизации.
- Плавная непрерывная модуляция мощности.
- Полноформатный ЖК дисплей.
- Автодиагностика состояния и кодов неисправности.
- Поворотные регуляторы на панели управления.
- Манометр на фронтальной панели.
- Защита от частого включения «Антифаст».
- Защита от заклинивания циркуляционного насоса и привода клапана.
- Защита от перегрева теплообменника.
- Защита от замерзания «Антифриз».
- Возможность перевода на сжиженный газ.
- Доступны одноконтурные модели (версия R).
- Класс защиты IP X5D.

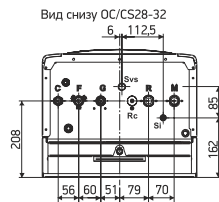
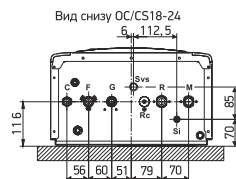
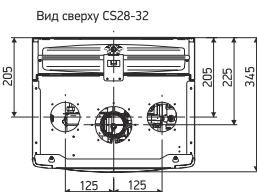
ГАЗОВЫЕ КОТЛЫ НАСТЕННОГО МОНТАЖА

	00362077	Погодозависимый датчик		00361849	Комплект для подключения внешнего бойлера ГВС к одноконтурным котлам		OKITCONCO	Стандартный коаксиальный комплект 60/100
	00362736EX	Комнатный термостат с функцией климатического регулирования		00362905	Программируемый комнатный термостат ON/OFF			
	00362904	Пульт дистанционного управления 'SIMCRONO'		00260737	Аналоговый комнатный термостат ON/OFF			

Модель	VorTech One CS18	VorTech One OC24	VorTech One CS24	VorTech One CS28	VorTech Duo OC24	VorTech Duo CS24	VorTech Duo CS28	VorTech Duo CS32
Номинальная полезная мощность, кВт	18,5	22,9	24,6	28	22,9	24,7	28,1	32,3
КПД на номинальной мощности, %	92,4 %	90 %	93 %	93,2 %	89,8 %	93 %	93,2 %	93,5 %
Класс энергоэффективности, E _c , Dir 92/42 CE	***	**	***	***	**	***	***	***
Класс NOx	2	2	2	2	2	2	2	2
Температура горячего водоснабжения	35-57	35-57	35-57	35-57	35-57	35-57	35-57	35-57
Номинальная производительность ГВС, л/мин при Δt = 25 °C	10,1	13,1	13,7	16,1	14,1	13,7	16,1	18,47
Диапазон давления сантехнической воды, бар	0,5 – 6,0							
Подключения холодной и горячей воды	1/2"							
Температура подачи теплоносителя	45-78							
Объем встроенного расширительного бака, л	6	6	6	6	6	6	8	10
Давление теплоносителя в системе, бар	0,5 – 3,0							
Подключения к системе отопления	3/4"							
Тип газа	G20 (метан)							
Подключение газа	3/4"							
Электропитание	220В, 50Гц							
Потребляемая мощность, Вт	85	85	85	138	138	138	138	150
Класс защиты	IP X5D	IP X4D	IP X5D	IP X5D	IP X4D	IP X5D	IP X5D	IP X5D
Вес пустого котла, кг	29,6	27,1	29,6	34,8	28,6	30,1	35,2	36,2



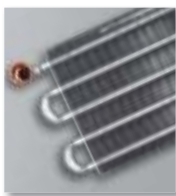
Модель	VorTech CS18 R	VorTech OC24 R	VorTech CS24 R	VorTech CS28 R
Номинальная полезная мощность, кВт	18,5	22,9	24,6	28
КПД на номинальной мощности, %	92,4 %	90 %	93 %	93,2 %
Класс энергоэффективности, Eu.Dir 92/42 CE	***	**	***	***
Класс NOx	2	2	2	2
Температура подачи теплоносителя	45 - 78			
Объем встроенного расширительного бака, л	6	6	6	8
Предварительное давление расширительного бака, бар	1			
Максимальный объем системы отопления, л (max t = 80C)	123,3	123,3	123,3	184
Давление теплоносителя в системе, бар	0,5 - 3,0			
Подключения к системе отопления	3/4"			
Тип газа	G20 (метан)			
Подключение газа	3/4"			
Электроснабжение	220В, 50Гц			
Потребляемая мощность, Вт	138	85	138	138
Класс защиты	IP X5D	IP X4D	IP X5D	IP X5D
Вес пустого котла, кг	28,1	24,6	28,1	33,2



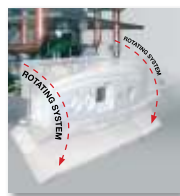
G – подача газа 1/2",
M – подача в систему отопления 3/4",
C – выход горячей санитарной воды 1/2",
F – вход холодной воды 1/2",
R – возврат из системы отопления 3/4".



Битермический медный теплообменник.



Монотермический медный теплообменник.



Откидывающаяся панель управления для удобного доступа к внутренним компонентам.



RÖDA Krafter RAP, RAE

Напольные газовые котлы имеют атмосферную горелку и высококачественный секционный чугунный теплообменник. Котлы данной серии предназначены для использования в отопительных системах с циркуляционным насосом, модели RAP, и для гравитационных систем отопления, модели RAE, в жилых домах и общественных зданиях, а также для подключения к водонагревателям косвенного нагрева для производства горячей воды. Модельный ряд котлов серий RAP и RAE выпускаются в диапазоне мощности от 14 до 52 кВт. Напольные котлы серии Krafter RAP и RAE работают как на природном газе, так и на сжиженном газе.

- Высококачественный секционный чугунный теплообменник;
- Пьезорозжиг.
- RTP – не зависит от электричества (для гравитационных систем отопления).
- RAP - питание от сети 220В.
- Возможность подключения комнатных термостатов.
- Возможность подключения насадки полутурбо (только RAP).
- Изоляция из минеральной ваты толщиной 50 мм с алюминиевым каркасом.
- Устойчивая работа на пониженном давлении газа.

Модель	Krafter 16	Krafter 24	Krafter 32	Krafter 40	Krafter 50	Krafter 60
Количество секций	3	4	5	6	7	8
Номинальная тепловая мощность	16	24	32	40,5	48,9	57,4
Номинальная полезная мощность, кВт	14	22	29,3	38,8	44,4	52
КПД на номинальной мощности, %	90,5%	91 %	90,9 %	90,8%	90,7 %	90,6%
Максимальная температура подачи, °С	85	85	85	85	85	85
Максимальное рабочее давление, бар	3	3	3	3	3	3
Диаметр дымохода, мм	130	130	130	150	180	180
Диаметр гидравлических подключений, RAP	1"	1"	1"	1"	1"	1"
Диаметр гидравлических подключений, RTP	1 1/4"	1 1/4"	1 1/4"	1 1/4"	1 1/4"	1 1/4"
Вес пустого котла, кг	92	106	120	134	145	160

НАПОЛЬНЫЕ ГАЗОВЫЕ КОТЛЫ

RÖDA Krafter RMOD, BMOD

Модель Krafter RMOD – основной вариант котла с секционным чугунным теплообменником и атмосферной газовой горелкой. Котел предназначен для систем центрального водяного отопления жилых и общественных зданий, оснащенных циркуляционным насосом, с возможностью установки дополнительно бойлера косвенного нагрева – для приготовления горячей воды на санитарные нужды.

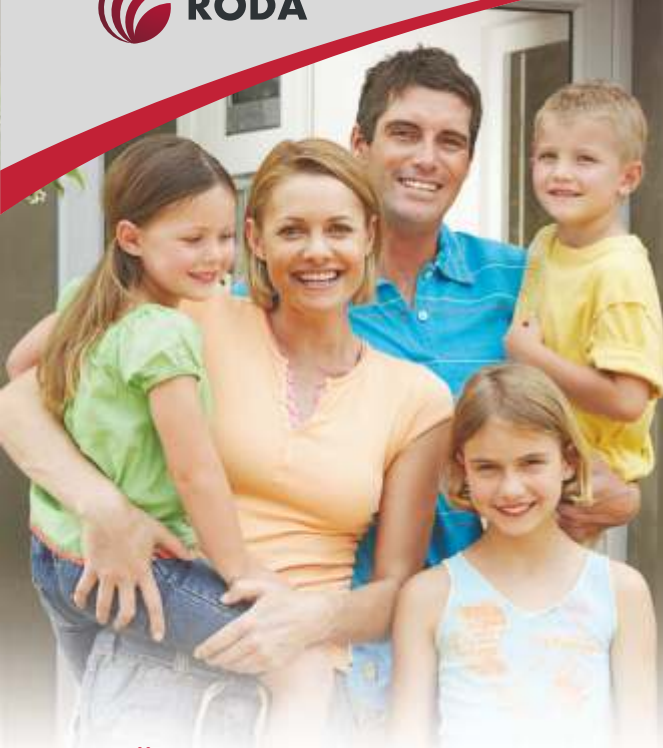
Модель Krafter BMOD комбинированного исполнения со встроенным бойлером косвенного нагрева, емкостью 100 л, с секционным чугунным теплообменником, с атмосферной газовой горелкой. Область применения котла – системы центрального принудительного водяного отопления, жилых и общественных зданий, а также для снабжения горячей водой на санитарные нужды. Котел Krafter BMOD оснащен циркуляционным насосом контура отопления, насосом контура ГВС, автоматическим воздухоотводчиком, закрытыми расширительными баками контура отопления и контура ГВС, аварийным сбросным клапаном.

Бойлер покрыт двойным слоем эмали, для защиты от коррозии снабжен магниевым анодом. Для защиты бойлера от избыточного давления в системе приготовления горячей воды, возникающего вследствие теплового расширения воды, предусмотрен аварийный клапан на 6 бар и расширительный бак.



- Высококачественный секционный чугунный теплообменник.
- Электронный розжиг с ионизационным контролем пламени.
- Плавная модуляция, диапазон модуляции 70–100%.
- Встроенная погодозависимая автоматика, датчик в комплекте.
- Возможность подключения комнатных термостатов.
- Возможность подключения насадки полутурбо.
- Управление двух насосной системой или насос и трехходовой клапан.
- Полная самодиагностика.
- 100 литровый стальной эмалированный бойлер, модель BMOD.
- Устойчивая работа на пониженном давлении газа.

МОДЕЛЬ	Krafter 16 RMOD / BMOD	Krafter 24 RMOD / BMOD	Krafter 32 RMOD / BMOD	Krafter 40 RMOD / BMOD	Krafter 50 RMOD	Krafter 60 RMOD
Количество секций	3	4	5	6	7	8
Номинальная тепловая мощность	16/11,2	24/16,8	32/22,5	40,5/28,5	48,9/34,2	57,4/40,2
Номинальная полезная мощность, кВт	14/9,8	22/15,4	29,3/20	36,8/25,8	44,4/31,1	52/36,4
КПД на номинальной мощности, %	90,5%	91 %	90,9 %	90,8%	90,7 %	90,6%
Максимальная температура подачи, °C	85	85	85	85	85	85
Устойчивый поток воды при температуре 45°C (Δt=30°C) BMOD	7,5	11	11		12	
Диаметр дымохода, мм	130	130	130	150	180	180
Диаметр гидравлических подключений	1"	1"	1"	1"	1"	1"
Максимальное рабочее давление, бар	3	3	3	3	3	3
Объем бойлера, литров	100	100	100		100	



RÖDA Strom SL настенные электроды предназначены для нагрева отопительной воды с принудительной циркуляцией в системах центрального отопления или отопления одиночных этажей при избыточном давлении воды 2.5 Бар.

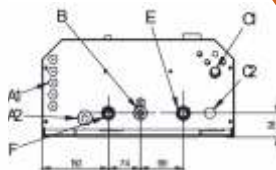
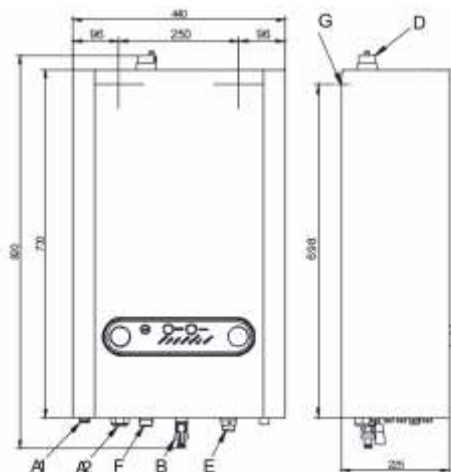
Котел дает возможность нагрева горячей технической воды при использовании бойлера косвенного нагрева. Основной частью котла является сваренный стальной теплообменник со вставленными нагревательными приборами с номинальной мощностью 7,5 кВт.

В котле находится циркуляционный насос – UPSO 15-55 фирмы GRUNDFOS, расширительный бак фирмы Zilmet, блок управления фирмы Novex Ivanovice, и остальные регуляционные, управляющие и защитные элементы. Корпус котла оснащен термоизоляцией NOBASIL LSP.

Оборудование произведено в Чешской республике.

- Возможность подключения котла Strom SL 8 к однофазной сети.
- Возможность работы котла в качестве резервного источника тепла с использованием насоса электродкотла и автоматическим включением, при аварийной остановке основного источника тепла.
- Возможность работы котла в открытых и закрытых системах.
- Возможность работы котла с двухтарифным счетчиком (режим HDO).
- Принудительное отключение мощности котла (2 ступени). Каждая ступень – 1/3 мощности котла.
- Реле минимального давления в контуре отопления.
- Возможность подключения комнатного термостата
- Возможность подключения бойлера косвенного нагрева
- Возможность работы котла в режиме теплый пол.

НАСТЕННЫЕ ЭЛЕКТРИЧЕСКИЕ КОТЛЫ



- A1 - Кабельный ввод ПГ9 для электрических кабелей
- A2 - Кабельный ввод ПГ 21 для подключения кабельного ввода 230/400 В
- B - Шаровой затвор Г1/2" – для заполнения водой системы (монтируется после распаковки котла)
- C1 - Отвод из предохранительного клапана – труба Г1/2" (для котлов Strom SL 10, 15, 18, 23, 26, 30)
- C2 - Отвод из предохранительного клапана – труба Г1/2" (для котла Strom SL 8)
- D - Продувочный вентиль (монтируется после распаковки котла)
- E - Вход отопительной воды (Г ¾")
- F - Выход отопительной воды (Г ¾")
- G - Держатель котла

	SL 8	SL 10	SL 15	SL 18	SL 23	SL 26	SL 30
Номиналь. теплов. мощность, кВт	7,5	10,5	15	18	22,5	25,5	30
Номиналь. электрический ток, А	3x11 / 1x33	3x15,2	3x22	3x26	3x33	3x37	3x43,5
Электрическое напряжение, В	3x230/400 + Н + ПЕ/50Гц; 1x230+Н+ПЕ/50Гц						
Номиналь. электр. ток макс., А	3x16 / 1x40	3x25	3x25	3x32	3x40	3x40	3x64
Глав. защит. Автомат эл.монт., А	3x16 / 1x40	3x25	3x25	3x32	3x40	3x40	3x64
Подводящий провод (СУКУ), мм ²	2,5 (6 *)	4	4	6	6	10	10
Мин.раб.избыт.давл.отоп.сис.,бар				0,4			
Макс.раб.избыт.давл.ото.сис., бар				2,5			
Макс. температура воды, °С				90			
Рекомендуемая макс.тем.воды, °С				80			
Аварийная температура, °С				105 (95**)			
Вход, выход отоп. воды	Г ¾" внешний						
Вид среды	Нормальная АА5, АБ5						
Окружающая температура, °С	0 + 40						
Темп.складоч., транспортная, °С	-30 ÷ +70						
Электромагнитная совместн.	ЕН 55014, ЕН 50082-1						
Влажность, %	0 – 90 без орошения						
Расширительный бак, л	8				нет		
Объем воды в котле, л	4	10	10	10	10	13	13
Ширина, мм	440	440	440	440	440	440	440
Высота, мм	794	794	794	794	794	794	794
Глубина, мм	225	225	225	225	225	225	225
Вес, кг	32	35	35,5	36	36,5	35	35,5

* действует для однофазного подключения

** действует для систем с открытым расширительным баком, для этих систем надо отрегулировать аварийный термостат на температуру 95°С
В системе с открытым расширительным баком надо обеспечить минимальное давление в системе 0,4 бар. Того можно достичь установкой расширительного бака на высоту 4,1 м над котлом.



**15 - 50
кВт**



Brenner Classic – являются энергоэффективными твердотопливными котлами с естественной тягой. Теплообменник изготовлен из чугунных секций, собранных с помощью стальных nipples. Это обеспечивает высокую стойкость к коррозии и долговечность оборудования.

Колосники топки являются водоохлаждаемыми, что предотвращает их прогорание.

Конструкция теплообменника со стороны дымовых газов является двухходовой. Процесс горения и температура подачи в систему отопления управляются с помощью термомеханического регулятора первичного воздуха.

- Высококачественный чугун.
- Большой ресурс работы.
- Высокий КПД котла.
- Компактные размеры.
- Широкий модельный ряд по мощностям.
- Энергонезависимость.
- Неприхотливость к качеству топлива.
- Хорошая теплоизоляция топки.
- Термостатическая регулировка горения.
- Возможность подключения вентилятора для подачи воздуха в топку.
- Увеличенный загрузочный люк для топлива.
- Простота установки и обслуживания.

* Древесина относится к экологически чистому и возобновляемому ресурсу. При сжигании древесного топлива в атмосферу выделяется только то количество CO₂, которое было поглощено деревом при его росте.

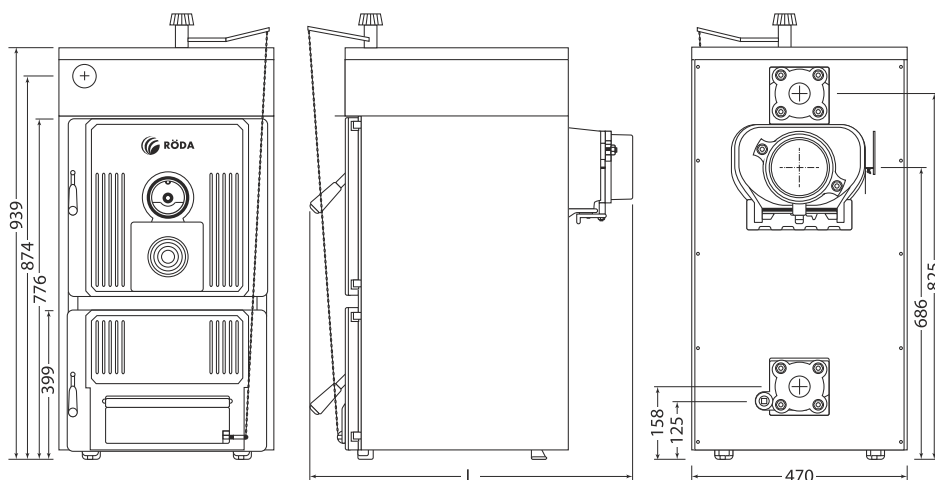
НАПОЛЬНЫЕ ТВЕРДОТОПЛИВНЫЕ КОТЛЫ

Межсекционное пространство в районе топки уплотнено высокотемпературным герметиком, что обеспечивает газоплотность топки.

В качестве топлива применяется каменный уголь фракцией 24-60 мм или дрова диаметром до 100 мм с влажностью до 20%.

Котлы Brenner Classic используются в системах отопления с принудительной циркуляцией теплоносителя.

Специальное покрытие защищает чугунные секции котла от коррозии в процессе транспортировки и эксплуатации



Модель	Brenner Classic						
	BC-03	BC-04	BC-05	BC-06	BC-07	BC-08	BC-10
Количество секций, шт	3	4	5	6	7	8	10
Полезная мощность (уголь), кВт	15	21	26,5	32,5	37	41	50
Полезная мощность (дрова), кВт	14	18,5	24	29	33	37	46
Время горения загрузки дров, ч	>2	>2	>2	>2	>2	>2	>2
Время горения загрузки угля, ч	>4	>4	>4	>4	>4	>4	>4
Максимальная температура подачи, °С	90	90	90	90	90	90	90
Максимальное рабочее давление, бар	4	4	4	4	4	4	4
Диаметр дымохода, мм	150	150	150	150	150	180	180
Глубина котла L, мм	613	715	797	899	1001	1103	1307
Гидравлические подключения	2"	2"	2"	2"	2"	2"	2"
Вес пустого котла, кг	185	217	250	282	325	357	414



Brenner SUN - новая модель твердо-топливного котла, которая имеет оптимизированную конструкцию топки, благодаря которой достигается большая единичная мощность котла и высокая эффективность сжигания.

Секции котла изготовлены из высококачественного чугуна, стойкого к температурной коррозии и термическому шоку.

При сборке теплообменника котла используется специальный межсекционный герметик, что обеспечивает газоплотность топки и возможность работы с дутьевым вентилятором. Колосники топки являются водоохлаждаемыми поэтому они устойчивы к прогоранию и не требуют замены.



- Секции изготовлены из высококачественного чугуна.
- Большой ресурс работы.
- Высокий КПД котла.
- Компактные размеры.
- Широкий модельный ряд по мощностям.
- Энергонезависимость.
- Неприхотливость к качеству топлива.
- Теплоизоляция блока котла 80мм. значительно снижает тепловые потери.
- Термостатическая регулировка горения.
- Возможность подключения вентилятора для подачи воздуха в топку.

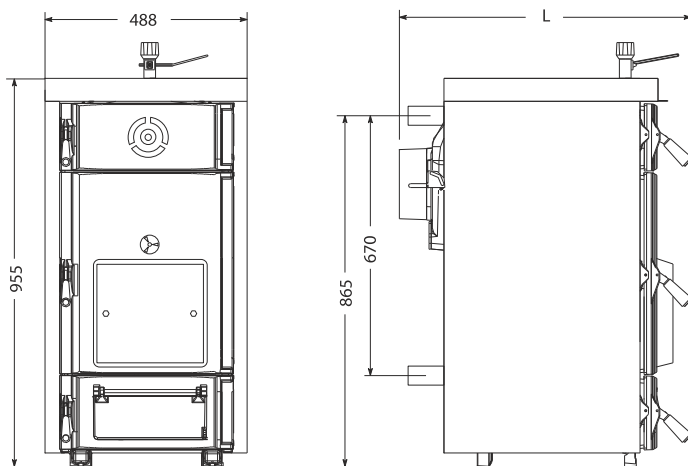
НАПОЛЬНЫЕ ТВЕРДОТОПЛИВНЫЕ КОТЛЫ

Котел Brenner SUN адаптирован для работы в системах с принудительной циркуляцией теплоносителя.

Конструкция передней двери позволяет устанавливать навесные pelletные горелки, благодаря чему котел является универсальным в использовании.

Специальное покрытие защищает чугунные секции котла от коррозии в процессе транспортировки и эксплуатации.

* Древесина относится к экологически чистому и возобновляемому ресурсу. При сжигании древесного топлива в атмосферу выделяется только то количество CO₂, которое было поглощено деревом при его росте.



Модель	Brenner Sun						
	BS -03	BS -04	BS -05	BS -06	BS -07	BS -08	BS -10
Количество секций, шт	3	4	5	6	7	8	10
Полезная мощность (уголь), кВт	24 -27	30 -33	37 -40	43 -45	50 -53	55 -57	64 -67
Полезная мощность (дрова), кВт	18 -20	24 -26	30 -32	36 -38	42 -44	48 -50	60 -62
Время горения загрузки дров, ч	>2	>2	>2	>2	>2	>2	>2
Время горения загрузки угля, ч	>4	>4	>4	>4	>4	>4	>4
Максимальная температура подачи, °С	90	90	90	90	90	90	90
Максимальное рабочее давление, бар	4	4	4	4	4	4	4
Диаметр дымохода, мм	150	150	150	180	180	180	200
Глубина котла L, мм	636	736	836	936	1036	1136	1336
Гидравлические подключения	2"	2"	2"	2"	2"	2"	2"
Вес пустого котла, кг	187	221	255	289	323	357	425

Рекомендуемое топливо: Уголь/нокс — 24-60 мм
Дрова диаметр 40-100 мм, влажность 20%



Brenner Max – являются энергоэффективными твердотопливными котлами с естественной тягой.

Теплообменник изготовлен из чугунных секций увеличенного сечения, собранных с помощью стальных nipples. Это обеспечивает высокую стойкость к коррозии и долговечность оборудования. Колосники топки являются водоохлаждаемыми, что предотвращает их прогорание.

Конструкция теплообменника со стороны дымовых газов является двухходовой.

* Древесина относится к экологически чистому и возобновляемому ресурсу. При сжигании древесного топлива в атмосферу выделяется только то количество CO₂, которое было поглощено деревом при его росте.

- Высококачественный чугун.
- Большой ресурс работы.
- Доступны модели высокой мощности.
- Высокий КПД котла.
- Энергонезависимость.
- Неприхотливость к качеству топлива.
- Хорошая теплоизоляция.
- Термостатическая регулировка горения.
- Увеличенный загрузочный люк для топлива.
- Простота установки и обслуживания.
- Адаптирован под установку пеллетной горелки.

НАПОЛЬНЫЕ ТВЕРДОТОПЛИВНЫЕ КОТЛЫ

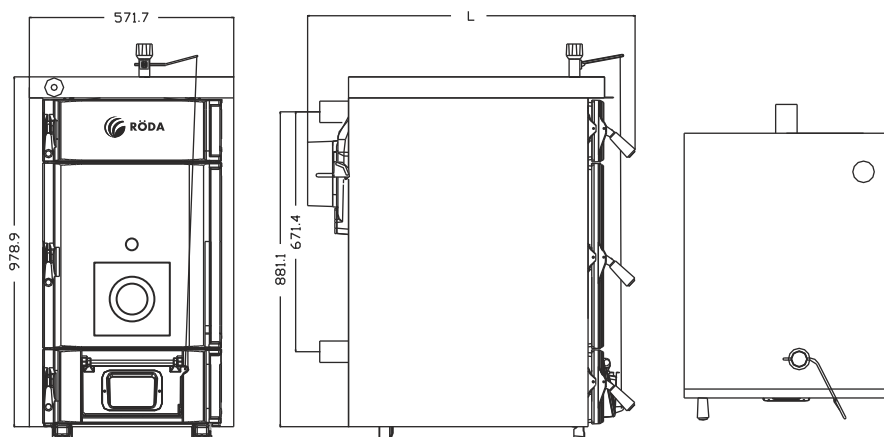
Для прочистки верхних ходов котел оснащен дополнительной верхней дверцей. Процесс горения и температура подачи в систему отопления управляются с помощью термомеханического регулятора первичного воздуха.

Межсекционное пространство в районе топки уплотнено высокотемпературным герметиком, что обеспечивает газоплотность топки.

В качестве топлива применяется каменный уголь фракцией 24-60 мм или дрова диаметром до 100 мм с влажностью до 20 %.

Котлы Brenner Max используются в системах отопления с принудительной циркуляцией теплоносителя.

Специальное покрытие защищает чугунные секции котла от коррозии в процессе транспортировки и эксплуатации.



Модель	Brenner Max						
	BM-04	BM-05	BM-06	BM-07	BM-08	BM-09	BM-10
Количество секций, шт	4	5	6	7	8	9	10
Полезная мощность (уголь), кВт	35-38	44-48	54-58	63-67	74-77	83-86	91-95
Полезная мощность (дрова), кВт	29-33	36-40	43-47	50-54	56-61	64-68	72-75
Время горения загрузки дров, ч	>2	>2	>2	>2	>2	>2	>2
Время горения загрузки угля, ч	>4	>4	>4	>4	>4	>4	>4
Максимальная температура подачи, °C	90	90	90	90	90	90	90
Максимальное рабочее давление, бар	4	4	4	4	4	4	4
Диаметр дымохода, мм	150	150	180	180	180	200	200
Глубина котла L, мм	716	816	916	1016	1116	1216	1316
Гидравлические подключения	2"	2"	2"	2"	2"	2"	2"
Вес пустого котла, кг	272	310	348	386	424	462	500



Диапазон мощности:
от 20 кВт до 80 кВт

- Совместима с котлами RÖDA Brenner Max
- Тип топлива древесные гранулы и пеллеты
- Автоматическая подача топлива из бункера
- Шнековый транспортер пеллет
- Автоматический розжиг
- Удаление золы вентилятором горелки

Пеллетная горелка RPB

Позволяет автоматизировать процесс получения тепла из твердого топлива. Материал горелки – высококачественная жаропрочная нержавеющая сталь, что обеспечивает большой ресурс работы горелки и стойкость к термической коррозии. Топливом для горелки служит древесная пеллета диаметром 6-12 мм с теплотворной способностью 16-19 МДж/кг.

Зола, образуемая при сгорании пеллет, частично попадает в лоток котла, а большей частью удаляется в цикле продувки встроенным вентилятором горелки.

Допускается работа горелки на «серых» пеллетах со снижением эксплуатационных характеристик и увеличением частоты ручной очистки горелки.

Авторозжиг горелки происходит с помощью встроенного электронагревательного элемента в течении 3-4 минут.

Автоматика горелки позволяет производить модуляцию мощности в зависимости от показаний датчиков температуры подающей магистрали. Диапазон модуляции горелки составляет от 20% до 100%.

Программирование рабочих параметров осуществляется с панели управления горелки. Для этого она оборудована ЖК дисплеем и кнопками.

Горелка может устанавливаться на чугунные твердотопливные котлы RÖDA серии Brenner Max или другие котлы, адаптированные для работы с внешней пеллетной горелкой.

	RPB-40	RPB-80
Полезная тепловая мощность	20 -40 кВт	40 -80 кВт
КПД сгорания	92%	92%
Ступеней модуляции	5	5
Топливо	Древесные пеллеты 6-12 мм	Древесные пеллеты 6-12 мм
Электроснабжение	230 В, 50 Гц	230 В, 50 Гц
Розжиг	Электрический ТЭН, 250 Вт	Электрический ТЭН, 250 Вт
Потребление пеллет	4,2 -8,5 кг/ч	8,5 -17 кг/час
Удаление золы	Ручное	Ручное
Уровень шума	58 дБ	58 дБ
Класс выбросов вредных веществ	5	5
Вес нетто	15 кг	17 кг



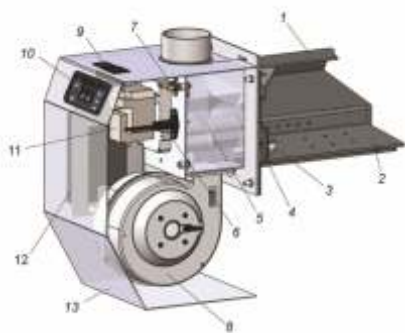
00:00



02:30



03:30



- 1 – Камера горения
- 2 – Колосник
- 3 – ТЭН розжига
- 4 – Фланец крепления горелки на дверь
- 5 – Шнек горелки
- 6 – Датчик наличия пламени оптический
- 7 – Термостат перегрева
- 8 – Дутьевой вентилятор
- 9 – Коннекторы
- 10 – Панель управления
- 11 – Электродвигатель (с редуктором) шнека
- 12 – Плата управления
- 13 – Защитный кожух

Бункер для пеллет RÖDA RPT

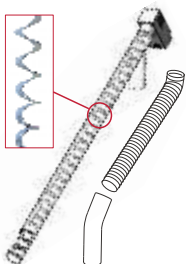
Бункер **RÖDA RPT** изготавливается из стали и поставляется в трех типоразмерах. В зависимости от мощности вашей горелки и среднесуточной потребности в топливе возможно выбрать бункер на 75, 125 или 200 кг пеллет.

Модель	RPT 075	RPT 125	RPT 200
Загрузка, кг	75	125	200
Высота, мм	1013	1300	1300
Ширина, мм	563	563	773
Глубина, мм	790	1000	1210



Система подачи топлива RÖDA RPF

Система подачи топлива **RÖDA RPF** состоит из шнекового транспортера, полимерной гофротрубы и приемного стального патрубка, устанавливаемого на горелку. Транспортер производится в четырех типоразмерах и имеет стальной спиральный шнек, приводимый в действие электродвигателем со встроенным редуктором. Такая конструкция шнека позволяет избежать его заклинивания в процессе подачи пеллет. Полимерная гофротруба направляет пеллеты в горелку на сжигание. В противопожарных целях гофротруба изготовлена из материала, который при контакте с пламенем плавится и не поддерживает горение.



- Электростатическое эпоксидное покрытие корпуса
- Змеевик выполнен из гальванической стали
- Высококачественный мотор с редуктором

Модель	RPF-130	RPF-150	RPF-180	RPF-200
Длина полная, мм	1385	1585	1885	2085
Диаметр, мм	76	76	76	76
Мощность двигателя, Вт	26	26	26	26



RÖDA RK3G – котлы изготовлены в соответствии с TS EN 303-5 и могут работать на различных видах твердого топлива. Высококачественная котловая сталь имеет отличную стойкость к термической коррозии. Регулировка процесса горения осуществляется платой управления котла и дутьевым вентилятором.

Высокая эффективность котла достигается его трехходовой конструкцией и развитой поверхностью теплообмена. Турбулизаторы, расположенные в жаровых трубах со стороны продуктов сгорания, увеличивают коэффициент теплоотдачи и степень утилизации теплоты топлива.

Воздух на сгорание подается двумя путями, первичный – снизу с помощью вентилятора и вторичный – через верхний канал. Данная система подвода воздуха обеспечивает полное сгорание топлива, снижение отложений сажи и увеличение эффективности процесса сжигания.



Диапазон мощности:
от 23 кВт до 116 кВт



- Высококачественная котловая сталь
- Жаротрубная конструкция
- Три хода по тракту дымовых газов
- Высокая эффективность сжигания
- Цифровая панель управления
- Дутьевой вентилятор
- Турбулизаторы в жаровых трубах

Наименование	Мощность кВт	Размеры			Диаметр дымохода (мм)	Диаметр подключений (дюйм)	Рабочее давление (бар)
		Ширина (мм)	Глубина (мм)	Высота (мм)			
RK3G-20	23	510	710	1160	130	1"	3
RK3G-25	29	510	710	1280	130	1"	3
RK3G-35	41	670	710	1350	130	1"	3
RK3G-45	53	670	820	1350	130	1 1/4"	3
RK3G-60	70	770	950	1470	170	1 1/2"	3
RK3G-80	93	770	1130	1470	170	1 1/2"	3
RK3G-100	116	730	1400	1630	170	2"	3

RÖDA RK3G/S, EK3G/S

Стальной твердотопливный котел с автоматической подачей топлива

Диапазон мощности:
от 35 кВт до 105 кВт



- Трехходовой по тракту дымовых газов
- Жаровые трубы из котловой стали с турбулизаторами
- Высокая эффективность сжигания
- Высокая мощность
- Автоматический розжиг (только в моделях EK3G/S)
- Автоматическое поддержание температуры теплоносителя
- Плата с микропроцессорным управлением
- Удобный интерфейс панели управления
- Дутьевой вентилятор
- Бункер для топлива с защитой от возгорания



Модель	Тепловая мощность (кВт)	Размеры				Диаметр дымохода (мм)	Диаметр подключений (дюйм)	Давление мах (бар)	Авторозжиг
		G1 (мм)	G (мм)	L (мм)	H (мм)				
RK3G/S-30	35	990	510	770	1280	130	1"	3	нет
RK3G/S-40	47	1210	610	770	1350	130	1"	3	нет
RK3G/S-50	58	1210	610	880	1350	130	1,1/4"	3	нет
RK3G/S-70	81	1360	715	950	1470	170	1,1/2"	3	нет
RK3G/S-100	105	1360	715	1130	1470	170	1,1/2"	3	нет
EK3G/S-30	35	990	510	770	1280	130	1"	3	есть
EK3G/S-40	47	1210	610	770	1350	130	1"	3	есть
EK3G/S-50	58	1210	610	880	1350	130	1,1/4"	3	есть
EK3G/S-70	81	1360	715	950	1470	170	1,1/2"	3	есть
EK3G/S-100	105	1360	715	1130	1470	170	1,1/2"	3	есть

Промышленный стальной 3-х ходовой твердотопливный котел

Диапазон мощности:
от 140 кВт до 1164 кВт



- Высококачественная котловая сталь
- Жаротрубная конструкция
- Три хода по тракту дымовых газов
- Турбулизаторы в жаровых трубах
- Высокая эффективность сжигания
- Цифровая панель управления
- Дутьевой вентилятор
- Высокая тепловая мощность



Наименование	Мощность кВт	Размеры			Диаметр дымохода (мм)	Диаметр подключений (дюйм)	Рабочее давление (бар)
		Ширина (мм)	Глубина (мм)	Высота (мм)			
RK3G-120	140	830	1300	1630	210	2"	3
RK3G-140	163	830	1400	1630	210	2"	3
RK3G-160	186	730	1400	1630	270	2"	3
RK3G-180	210	830	1400	1910	270	DN 65	3
RK3G-200	233	830	1690	1910	270	DN 65	3
RK3G-250	291	940	1850	1910	270	DN 80	3
RK3G-300	349	940	2150	2020	270	DN 80	3
RK3G-350	407	1040	2250	2020	330	DN 80	3
RK3G-400	466	1140	2400	2020	330	DN 80	3
RK3G-450	525	1120	2600	2020	330	DN 100	3
RK3G-500	581	1240	2600	2020	350	DN 100	3
RK3G-600	698	1340	2750	2020	350	DN 125	3
RK3G-700	814	1440	2850	2020	400	DN 125	3
RK3G-800	930	1540	2950	2020	400	DN 125	3
RK3G-900	1048	1640	3050	2020	450	DN 125	3
RK3G-1000	1164	1740	3150	2020	450	DN 125	3

RÖDA RK3G/S, EK3G/S

Промышленный стальной 3-х ходовой твердотопливный котел с автоматической подачей топлива

Диапазон мощности:
от 140 кВт до 1188 кВт



- Высококачественная котловая сталь
- Жаротрубная конструкция
- Три хода по тракту дымовых газов
- Турбулизаторы в жаровых трубах
- Высокая эффективность сжигания
- Цифровая панель управления
- Дутьевой вентилятор
- Высокая тепловая мощность
- Подача топлива с помощью шнека
- Автоматический розжиг (только в моделях EK3G/S)

Наименование	Мощность кВт	Размеры			Диаметр дымохода (мм)	Диаметр подключений (дюйм)	Рабочее давление (бар)
		Ширина (мм)	Глубина (мм)	Высота (мм)			
RK3G/S-120	140	730	1500	1630	170	2"	3
RK3G/S-140	163	710	1130	1800	210	2"	3
RK3G/S-160	186	710	1330	1800	210	2"	3
RK3G/S-180	210	730	1600	1910	270	2"	3
RK3G/S-200	233	830	1600	1910	270	DN 65	3
RK3G/S-220	256	830	1890	2020	270	DN 65	3
RK3G/S-270	314	940	2050	2020	270	DN 80	3
RK3G/S-320	372	940	2350	2020	270	DN 80	3
RK3G/S-370*	430	1040	2450	2020	330	DN 80	3
RK3G/S-420*	489	1140	2600	2020	330	DN 80	3
RK3G/S-470*	548	1140	2800	2020	330	DN100	3
RK3G/S-520*	604	1240	2800	2020	350	DN100	3
RK3G/S-620*	721	1340	2950	2020	350	DN125	3
RK3G/S-720*	838	1440	3050	2020	400	DN125	3
RK3G/S-820*	953	1540	3150	2020	400	DN125	3
RK3G/S-920*	1070	1640	3150	2020	450	DN150	3
RK3G/S-1020*	1188	1640	3250	2020	450	DN150	3

* — котлы начиная с модели 370 (430 кВт) и выше оборудованы двумя шнеками.

RÖDA RK3G/S, EK3G/S

Промышленные стальные твердотопливные котлы RÖDA предназначены для отопления жилых, административных и производственных зданий. Подача топлива из бункера с помощью шнека позволяет снизить расходы на обслуживающий персонал.

Точное пространство агрегата выполнено из качественной котловой стали. Съемные турбулизаторы позволяют проводить легкую очистку жаровых труб для поддержания высокой эффективности теплосъема от продуктов сгорания к теплоносителю системы отопления.

Котел может сжигать следующие виды топлива*:



* — только котлы до модели 200 (233 кВт). Старшие модели котлов изготавливаются под один вид топлива.

В версии EK3G/S котёл оборудован системой автоматического розжига с помощью встраиваемого электрического ТЭНа мощностью 1,6 кВт. Котлы версии RK3G/S при первом запуске зажигаются вручную. В режиме ожидания, в зависимости от топлива, котёл может находиться от 7 до 24 часов, не требуя повторного розжига.

Модель	Мощность (кВт)	Размеры			Диаметр дымохода (мм)	Диаметр подключений (дюйм)	Рабочее давление (бар)	Авторозжиг
		Ширина (мм)	Глубина (мм)	Высота (мм)				
EK3G/S-120	140	730	1500	1630	170	2"	3	есть
EK3G/S-140	163	710	1130	1800	210	2"	3	есть
EK3G/S-160	186	710	1330	1800	210	2"	3	есть
EK3G/S-180	210	730	1600	1910	270	2"	3	есть
EK3G/S-200	233	830	1600	1910	270	DN65	3	есть
EK3G/S-220	256	830	1890	2020	270	DN65	3	есть
EK3G/S-270	314	940	2050	2020	270	DN80	3	есть
EK3G/S-320	372	940	2350	2020	270	DN80	3	есть
EK3G/S-370*	430	1040	2450	2020	330	DN80	3	есть
EK3G/S-420*	489	1140	2600	2020	330	DN80	3	есть
EK3G/S-470*	548	1140	2800	2020	330	DN100	3	есть
EK3G/S-520*	604	1240	2800	2020	350	DN100	3	есть
EK3G/S-620*	721	1340	2950	2020	350	DN125	3	есть
EK3G/S-720*	838	1440	3050	2020	400	DN125	3	есть
EK3G/S-820*	953	1540	3150	2020	400	DN125	3	есть
EK3G/S-920*	1070	1640	3150	2020	450	DN150	3	есть
EK3G/S-1020*	1188	1640	3250	2020	450	DN150	3	есть

* — котлы начиная с модели 370 (430 кВт) и выше оборудованы двумя шнеками.



RÖDA JSD20-T1

Турбированный газовый водонагреватель

Гибкость инсталляции

Компактные размеры и ультратонкий корпус позволит вписать водонагреватель RÖDA в любой дизайн.

Давайте экономить вместе

Классические газовые колонки имеют запальную горелку, которая горит постоянно и потребляет природный газ. Новые газовые колонки RÖDA оборудованы электрическим розжигом и пламя появляется только при открывании крана горячей воды. Таким образом, Вы не выбрасываете деньги в дымоход и не обогреваете улицу.

Адаптация к тяжелым условиям работы

Проточные водонагреватели RÖDA специально спроектированы для работы с низким давлением газа, что характерно для стран СНГ. Газоводяной блок колонки не требователен к качеству газа и обладает отличной чувствительностью на открывание крана горячей воды.

Качественное покрытие теплообменника препятствует его коррозии и прогоранию даже при интенсивном использовании.

Защита от замерзания

В турбированной колонке RÖDA реализована система защиты от замерзания на основе керамических нагревательных элементов. При снижении температуры теплообменника ниже +5 °С происходит автоматическое включение нагревателей, которые препятствуют замораживанию воды в трубах теплообменника.



Модель	JSD20-T1
Мощность, кВт	20
КПД, %	> 85 %
Номинальная производительность ГВС, л/мин при $\Delta t = 25^\circ\text{C}$	10
Электрический розжиг и контроль пламени	да
Дисплей	да
Подключения гидравлики	1/2"
Подключение газа	1/2"
Минимальное рабочее давление воды, бар	0,3
Максимальное рабочее давление воды, бар	8
Номинальное давление газа, мм вод. ст.	130
Максимальный расход газа, м ³ /ч	2,3
Питание	220 В / 50 Гц
Эл. мощность, Вт	35
Диаметр дымохода, мм	90/60
Длина дымохода, мм	560
Размеры, ВxШxГ, мм	515x330x140



Газовые проточные водонагреватели RÖDA JSD

Безопасность превыше всего

Компания RÖDA дорожит здоровьем своих покупателей, поэтому новые проточные водонагреватели оборудованы инновационной системой контроля за дымоудалением. Время аварийного отключения газа при пропадании тяги составляет всего 30 секунд при нормированных 60 с. Это один из лучших показателей для современных водонагревателей с открытой камерой сгорания. Благодаря новой системе контроля тяги риск попадания угарного газа в помещение сводится к минимуму и Вам больше не нужно опасаться за Ваших близких.

Адаптация к тяжелым условиям работы

Проточные водонагреватели RÖDA специально спроектированы для работы с низким давлением газа, что характерно для стран СНГ. Газоводяной блок колонки не требователен к качеству газа и обладает отличной чувствительностью на открывание крана горячей воды.

Качественное покрытие теплообменника препятствует его коррозии и прогоранию даже при интенсивном использовании.

- Качественный медный теплообменник с жаропрочным покрытием.
- Электрический розжиг и контроль пламени.
- Датчик контроля тяги.
- Индикация температуры горячей воды и кодов блокировок.
- Компактные размеры.
- Раздельная регулировка мощности и температуры.
- Открытая камера сгорания.
- Питание от двух батарей 1,5 В.

ВОДОНАГРЕВАТЕЛИ ПРОТОЧНЫЕ ГАЗОВЫЕ

Надежность – наше призвание

С новыми водонагревателями RÖDA Вы забудете о том, что у Вас есть водонагреватель. Ведь то что не ломается – не требует к себе внимания.

Гибкость инсталляции

Компактные размеры и ультратонкий корпус позволит вписать водонагреватель RÖDA в любой дизайн. А классический дизайн водонагревателя не потеряет своей актуальности никогда.

Забудьте об удлинителях

Применение двух батарей 1,5В в качестве источника питания позволяет не зависеть от расположения розетки, и кроме того полностью снимает риск повреждения электрическим током.

Давайте экономить вместе

Классические газовые колонки имеют запальную горелку, которая горит постоянно и потребляет природный газ. Новые газовые колонки RÖDA оборудованы электрическим розжигом и пламя появляется только при открывании крана горячей воды. Таким образом, Вы не выбрасываете деньги в дымоход и не обогреваете улицу.

Модель	JSD20-A1
Мощность, кВт	20
КПД, %	> 85%
Номинальная производительность ГВС, л/мин при $\Delta t = 25^\circ\text{C}$	10
Электрический розжиг и контроль пламени	да
Дисплей	да
Подключения гидравлики	1/2"
Подключение газа	1/2"
Минимальное рабочее давление воды, бар	0,2
Максимальное рабочее давление воды, бар	7
Класс NOx	3
Номинальное давление газа, мм вод. ст.	130
Максимальный расход газа, м ³ /ч	2
Питание, постоянный ток	3В
Размеры, ВхШхГ, мм	590x340x140





RÖDA RAL

Качественные алюминиевые секционные радиаторы, отлитые из первичного алюминия. Имеют классический внешний вид и высококачественную окраску, которая не выделяет при нагреве вредных веществ для людей и животных. При производстве каждая секция тестируется под давлением 24 бар и затем весь радиатор в сборе тестируется под давлением 24 бар. Невысокое содержание воды и низкий вес дают малую тепловую инерцию радиаторам, что позволяет более экономно использовать энергоресурсы на нужды отопления.



Модель	Размеры	Межсекоевое расстояние	Вес	Объем воды	Теплоотдача одной секции, Вт	Проверочное давление	Рабочее давление
	мм	мм	кг	л	$\Delta T = 70K$	бар	бар
RAL NSR	580x80x80	500	1,05	0,38	185	24	16



БИМЕТАЛЛИЧЕСКИЕ РАДИАТОРЫ



RODA RBM

Биметаллические радиаторы RODA RBM изготавливаются путем заливки стальной сердцевины алюминиевым сплавом под давлением. Внутренний стальной каркас имеет цельносварную конструкцию и превосходно противостоит агрессивному теплоносителю и повышенному давлению системы отопления. Алюминиевая декоративная рубашка радиатора позволяет быстро отводить тепло от стального каркаса воздуху помещения. Таким образом достигается оптимальная комбинация прочности, мощности при отличном внешнем виде. Биметаллические радиаторы являются отличной альтернативой чугунным радиаторам в централизованных системах отопления или в любых индивидуальных системах отопления.

Окраска наружных поверхностей кроме хорошего внешнего вида еще и абсолютно безопасна – она не выделяет вредных веществ при нагревании. При производстве каждая секция тестируется под давлением 36 бар и затем весь радиатор в сборе тестируется под давлением 36 бар.



Модель	Размеры	Межосевое расстояние	Вес	Объем воды	Теплоотдача одной секции, Вт	Проверочное давление	Рабочее давление
	мм	мм	кг	л	$\Delta T = 70K$	бар	бар
RBM NSR	560x80x80	500	1,8	0,2	170	24	16



Стальные радиаторы

Стальные панельные радиаторы RÖDA RSR производятся для рынка Германии на предприятии, сертифицированном европейскими стандартами качества: TSE ISO EN 9001-2000, TSE ISO EN 14001-2004,

Сами радиаторы сертифицированы в ЕС, TSE EN 442, DIN 442, CE, NF Mark (NF- 047) и UKR-SEPRO.

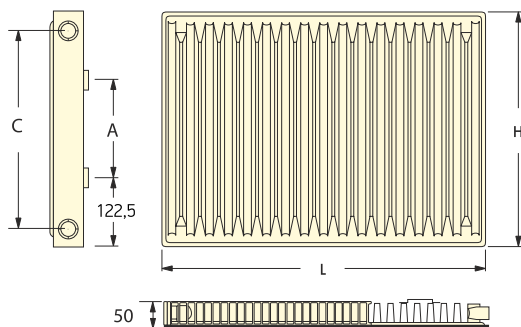
Поверхности панельного радиатора RÖDA покрываются специальной белой эмалью с низким содержанием органических растворителей (менее 2% объема). Поэтому готовое покрытие при нагревании до 100 градусов не выделяет вредных для здоровья человека и животных летучих соединений и веществ. Конвектор радиатора изготовлен полноразмерным без уменьшения высоты.

- Разработаны для циркуляции большого объема воды по каналам, для достижения большей мощности.
- Верхние решетки и боковые крышки разработаны с гладкой поверхностью, чтобы предотвратить сбор пыли.
- Производство сертифицировано EN 9001-2000.
- Производится в соответствии с DIN EN 442.
- Каждый радиатор тестируется под давлением 13 Бар.
- Максимальная рабочая температура 110 °С.
- Стандартный белый цвет RAL9016.



RÖDA RSR 11

Стальной панельный радиатор, Тип 11. Состоит из одной водозаполненной излучающей панели и одного полно-размерного конвектора на тыльной стороне. Отличается высокой компактностью. Идеален для помещений с малыми удельными потерями тепла. Благодаря компактным размерам, поместится практически под любой подоконник. Производится в высотах 300 мм, 400 мм, 500 мм, 600 мм и 900 мм. Длина от 400 мм до 3 м с шагом 100 мм.

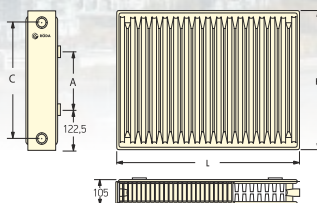


Н	А	С	Теплоотдача при L=1м, Вт	Объём теплоносителя	Диаметр подключения	Вес 1 метра
мм	мм	мм	при $\Delta T=60K$	л		кг
300	155	245	682	1,66	1/2"	7,6
400	155	345	978	2,06	1/2"	10,51
500	255	445	1216	2,47	1/2"	13,42
600	355	545	1380	2,87	1/2"	16,33
900	655	845	1951	4	1/2"	23,8

RÖDA RSR 22

Стальной панельный радиатор, Тип 22. Состоит из двух водозаполненных излучающих панелей и двух полно-размерных конвекторов между ними.

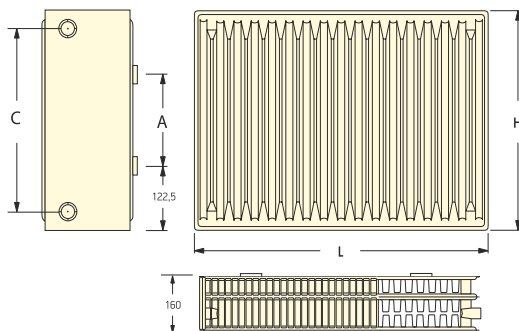
Является классическим и самым распространённым типом для стальных панельных радиаторов. Идеальное соотношение габаритов и теплоотдачи. Подходит практически для любых помещений. Производится в высотах 300 мм, 400 мм, 500 мм, 600 мм и 900 мм. Длина от 400 мм до 3 м с шагом 100 мм.



Н	А	С	Теплоотдача при L=1м, Вт	Объём теплоносителя	Диаметр подключения	Вес 1 метра
мм	мм	мм	при $\Delta T=60K$	л		кг
300	155	245	1368	3,2	1/2"	15,4
400	155	345	1932	4	1/2"	20,87
500	255	445	2376	4,9	1/2"	25,5
600	355	545	2666	5,85	1/2"	30,15
900	655	845	3681	8,55	1/2"	49,2

RÖDA RSR 33

Стальной панельный радиатор, Тип 33. Состоит из трех водозаполненных излучающих панелей и трех полноразмерных конвекторов между ними. Является самым мощным из стальных панельных радиаторов. Подходит для помещений с высокой тепловой удельной нагрузкой. Производится в высотах 300 мм, 400 мм, 500 мм, 600 мм и 900 мм. Длина от 400 мм до 3 м с шагом 100 мм.



Н	А	С	Теплоотдача при L=1м, Вт	Объём теплоносителя	Диаметр подключения	Вес 1 метра
мм	мм	мм	при $\Delta T=60K$	л		кг
300	155	245	1951	5	1/2"	23,7
400	155	345	2754	6,1	1/2"	31,07
500	255	445	3392	7,2	1/2"	40,43
600	355	545	3821	8,3	1/2"	49,8
900	655	845	5368	11,25	1/2"	73,5

ПОДБОР РАДИАТОРОВ ПРИ РАЗНЫХ ТЕМПЕРАТУРНЫХ РЕЖИМАХ

Мощность отопительных приборов зависит от температурного режима системы отопления и температуры воздуха в помещении. Мощность радиаторов в каталоге указана при температурных напорах $\Delta T = 50$ К или $\Delta T = 70$ К.

Температурный напор определяется по формуле:

$$\Delta T = (T_{\text{под.}} + T_{\text{обр.}}) / 2 - T_{\text{вх.}}$$

Где $T_{\text{под.}}$ – температура теплоносителя на входе в радиатор,
 $T_{\text{обр.}}$ – температура теплоносителя на выходе из радиатора,
 $T_{\text{вх.}}$ – температура воздуха в помещении.

Напору $\Delta T = 50$ К соответствуют:

$T_{\text{под.}} = 80$ °С; $T_{\text{обр.}} = 60$ °С, $T_{\text{вх.}} = 20$ °С или $T_{\text{под.}} = 75$ °С; $T_{\text{обр.}} = 65$ °С, $T_{\text{вх.}} = 20$ °С

$$\Delta T = (80 + 60) / 2 - 20 = (75 + 65) / 2 - 20 = 50$$

Для расчета мощности радиаторов при других температурных режимах применяется формула:

$$Q_{\phi} = Q_{\text{ст.}} (\Delta T_{\phi} / \Delta T_{\text{ст.}})^n, \text{ Вт}$$

Где ΔT_{ϕ} – фактический температурный напор в системе,
 $Q_{\text{ст.}}$ – табличная мощность радиатора,
 $\Delta T_{\text{ст.}}$ – табличный температурный напор,
 n – показатель степени, при отсутствии данных принимается: $n = 1,3$.

Данный способ расчета подходит для стальных панельных радиаторов, алюминиевых и биметаллических секционных радиаторов.

Пример

Необходимо рассчитать мощность, выделяемую радиатором 22 типа, высотой 500 мм и длиной 1 м, при температуре подачи 65 °С, температуре возврата 50 °С и температуре воздуха в помещении 22 °С.

$$\Delta T_{\phi} = (65 + 50) / 2 - 22 = 35,5 \text{ К}$$

Из таблицы для данного радиатора:

$$Q_{\text{ст.}} = 1602 \text{ Вт при } \Delta T_{\text{ст.}} = 50 \text{ К}$$

Фактическая мощность радиатора составит:

$$Q_{\phi} = 1602 \cdot (35,5 / 50)^{1,3} = 1026 \text{ Вт}$$



Обратитесь к Вашему продавцу:

www.roda.com.ru
www.roda-climate.com

