

# Промышленный геотермальный тепловой насос Geopro RE

Надёжное, высококачественное финское  
оборудование для крупных зданий



*Geopro*

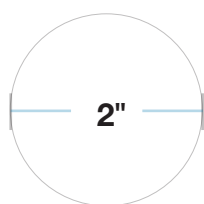
### Грунтовое тепло сокращает расходы на отопление

По своим затратам грунтовое тепло оказывается значительно выгоднее в использовании, чем многие другие варианты отопления. Грунтовое тепло является отличным решением как при строительстве новых объектов, так и при реконструкции старых с обогревом посредством циркуляции воды. Чем выше потребность в тепле, тем более выгодным оказывается использование грунтового тепла. Накопившаяся в грунте энергия является фактически бесплатной.

### Грунтовый тепловой насос Geopro RE обеспечивает значительную экономию энергии

Geopro RE представляет собой новый грунтовый тепловой насос для крупных зданий, который может быть использован в качестве источника тепла, в частности, для общественных зданий, промышленных объектов, а также многоэтажных жилых зданий и рядных коттеджей. Каскадное подключение насосов позволяет вырабатывать тепло даже для весьма крупных объектов недвижимости. При необходимости насос может быть оборудован перегревателем, а также устройством переохлаждения для полного использования даже остаточной энергии, например, для предварительного разогрева воды горячего водоснабжения. Использование устройства переохлаждения позволяет увеличить утилизацию тепла до 5% за счёт бесплатного остаточного тепла.

Все подключения на задней стенке корпуса насоса



Конденсатор и испаритель, диаметр 2"



Устройство переохлаждения и перегреватель, диаметр 1 1/4"



### Природная энергия

С экологической точки зрения грунтовое тепло является исключительно устойчивым решением. Работа компрессора и циркуляция рассола в коллекторном трубопроводе требуют лишь незначительного количества электроэнергии, забирая при этом из грунта многократные объёмы тепловой энергии.

### Качество и долговечность

Грунтовый тепловой насос Geopro финского производства рассчитан на продолжительный срок эксплуатации. Насос почти не требует техобслуживания – незначительные работы по техобслуживанию насоса выполняются легко и быстро. В новой модели RE используются те же самые компоненты, которые уже отлично себя зарекомендовали в других моделях насосов Geopro. Долговечность и бесперебойная работа насоса гарантируются одним или двумя высококачественными компрессорами Scroll в зависимости от модели.

### Функциональность и элегантность

Дизайн теплового насоса Geopro RE фирмы Oilon является целесообразным и лаконично элегантным. Долговечность, лёгкость в эксплуатации, отличная звукоизоляция и простота техобслуживания формируют надёжную, заслуживающую доверия совокупность.

### Возможность использования различных видов энергии

Разносторонняя автоматическая система управления насоса позволяет использовать также и другие источники энергии, формируя тем самым слаженную энергетическую систему. Параллельно с грунтовым теплом могут использоваться, например, солнечные коллекторы, а также отопление, работающее на дизельном топливе, газе или древесных гранулах – пеллетах. В зависимости от погодных условий система управления автоматически выбирает наиболее экономный источник тепловой энергии.



Горелки на дизтопливе  
Горелки на биотопливе  
Газовые горелки  
Горелки на биогазе  
Горелки на пеллетах



Грунтовые  
тепловые  
насосы



Воздушно-водя-  
ные тепловые  
насосы



Солнечные  
коллекторы



1360 кВт

1275 кВт

1190 кВт

1105 кВт

1020 кВт

935 кВт

850 кВт

765 кВт

680 кВт

595 кВт

510 кВт

425 кВт

340 кВт

255 кВт

170 кВт

85 кВт

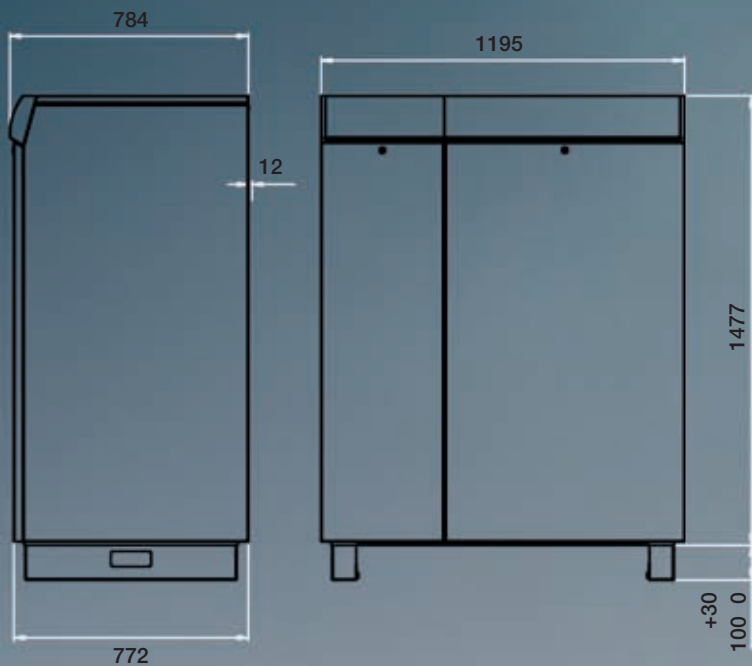
### Многokратная выработка тепловой энергии

Конструкция насоса Oilon Geopro RE позволяет выполнить параллельное подключение до 16 насосов. Объём вырабатываемой при этом тепловой энергии превышает 1,3 мегаватта, что соответствует энергетической потребности приблизительно 150 жилых коттеджей.

### Определение функциональных параметров грунтового теплового насоса

Грунтовый тепловой насос может быть рассчитан на частичную или же полную мощность. В определении параметров частичной мощности максимальная мощность теплового насоса рассчитывается на уровне от 60 до 80 процентов теп-

ловой потребности здания. Фактически насос покрывает при этом от 85 до 98 процентов годовой потребности в энергии. При расчёте на частичную тепловую мощность в отопительный сезон насос работает на протяжении продолжительных отрезков времени, что сокращает количество пусков и остановов компрессора и позволяет тем самым экономить электроэнергию и беречь компрессор без сокращения коэффициента преобразования тепла. При расчёте теплового насоса на полную мощность функциональные параметры насоса рассчитываются исходя из максимальной тепловой потребности здания, фактически несколько выше этой потребности.



#### ТЕХНИЧЕСКИЕ ДАННЫЕ

Грунтовый тепловой насос Geopro RE		35	42	55	70	85
Энергоэффективность теплового насоса рассчитана согласно европейскому стандарту EN 14511.	Тепло из грунта, кВт	26	31,9	45,8	52,0	63,8
	Эл. мощность компрессора, кВт	7,9	9,6	13,0	15,8	19,2
	Тепловая мощность, кВт	33,9	41,5	58,8	67,8	83,0
Рассол 0/35, EN 14511	COP	4,2	4,2	4,4	4,2	4,2
Температура	Макс. температура воды горячего водоснабжения*	58	58	58	58	58
Электрические параметры	Электрическое подключение	3 / N / PE 400 V 50 Hz				
	Пусковой ток A**	93	110	71	93	110
	Макс. рабочий ток A	25	32	2 x 21	2 x 25	2 x 32
Предохранители		35 A	40 A	50 A	63 A	80 A
Контур хладагента	Хладагент	R407C				
	Кол-во хладагента	7,5 kg	8,7 kg	11,3 kg	14,2 kg	15,8 kg
	Компрессор	Scroll				
Соединительные размеры теплового насоса	Земляной контур вход/выход	2"	2"	2"	2"	2"
	Вода в конденсатор/из конденсатора	2"	2"	2"	2"	2"
	Вода в перегреватель/из перегревателя	1 1/4"	1 1/4"	1 1/4"	1 1/4"	1 1/4"
	Вода в переохладитель / из переохладителя	1 1/4"	1 1/4"	1 1/4"	1 1/4"	1 1/4"
Размеры	в мм	высота 1150, ширина 1180, глубина 780				

\* Без перегревателя

\*\* С устройством плавного пуска

#### OILON HOME OY

Почтовый адрес: PL 5, 15801 Lahti, Финляндия

Фактический адрес: Tarmontie 4, 15860 Hollola, Финляндия

Тел. +358 3 85 761, факс +358 3 857 6239, info@oilon.com