

СИСТЕМЫ
КОНДИЦИОНИРОВАНИЯ

 LESSAR



PROF

БАЗОВАЯ СЕРИЯ

КАТАЛОГ ОБОРУДОВАНИЯ

2012

Обзор технических каталогов LESSAR



Системы кондиционирования LESSAR. Серия Home&Business

В данном каталоге представлено оборудование для кондиционирования воздуха, которое используется для создания микроклимата главным образом в помещениях жилого и коммерческого назначения: бытовые сплит-системы, полупромышленные сплит-системы (кассетные, канальные, колонные и напольно-потолочные), а также мультисистемные системы.



Системы кондиционирования LESSAR PROF. Базовая серия

В данном каталоге представлено оборудование для промышленного кондиционирования воздуха, которое зачастую можно выбрать исходя из стандартных технических условий. В нем дана техническая информация по фанкойлам, мини-чиллерам с воздушным охлаждением, модульным чиллерам с воздушным охлаждением и компрессорно-конденсаторным блокам.



Системы кондиционирования LESSAR PROF. Расчетная серия

В данном каталоге представлено оборудование для промышленного кондиционирования воздуха, которое необходимо подбирать для каждого объекта индивидуально. Он включает в себя: винтовые чиллеры водяного охлаждения, винтовые чиллеры с выносным конденсатором, центробежные чиллеры, абсорбционные чиллеры, сухие охладители и выносные конденсаторы, прецизионные кондиционеры и руфтопы.

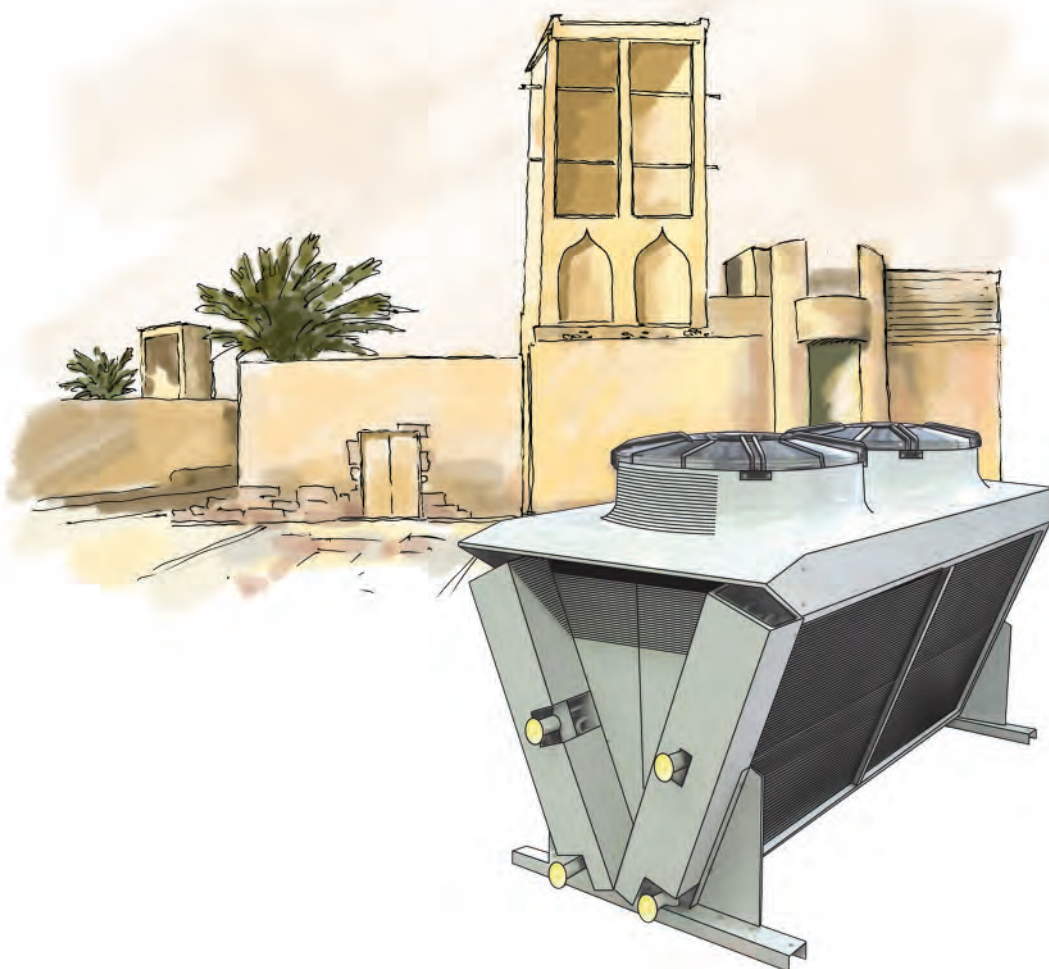


Системы вентиляции LESSAR VENT. Серия Business&Prof

В данном каталоге представлено оборудование, используемое для создания многофункциональных систем воздухообмена: канальное и крышное вентиляционное оборудование (вентиляторы, нагреватели, охладители, фильтры, шумоглушители и т. д.), компактные моноблочные вентустановки, секционные центральные и бесканальные крышные вентагрегаты, а также различные модификации тепловентиляционного оборудования.

Ощущать себя в своем жилище комфортно для человека было важно всегда. И потому люди не переставали придумывать самые различные способы и приспособления для достижения этой цели. В древности первым инструментом для создания микроклимата стал обыкновенный веер, сегодня — это эффективные, интеллектуальные и сложные системы центрального кондиционирования, способные обеспечить необходимый температурный режим в нескольких помещениях одновременно.

Одним из первых опытов центрального кондиционирования и вентиляции можно считать способ, практиковавшийся еще в Древней Персии, жители которой спасались от жары в домах с помощью бадгиров — ветряных башен. Охлаждение воздуха в персидских устройствах происходило по принципу охлаждения воды при испарении. Высокий бадгир улавливал малейшие потоки дующего с любой стороны ветра, а затем с помощью специальных колодцев направлял его вниз, где размещались пористые сосуды с водой или протекала вода из источника. Прорези или окна в бадгире также завешивались мокрой тканью. После охлаждения и насыщения влагой воздух поступал в жилые помещения.



Современные системы создания микроклимата в помещении эффективнее и функциональнее своих прародителей. В строительной индустрии сегодня практически на каждом новом объекте используются системы центрального кондиционирования. С течением времени появляются новые технологии, которые обеспечивают человеку максимальное удобство в работе со сложными системами вентиляции и кондиционирования.

Специалисты LESSAR уделяют большое внимание производству центральных систем кондиционирования воздуха. Так, нами была разработана серия оборудования **LESSAR PROF**, которая ориентирована на потребности профессиональных монтажных и эксплуатационных организаций, специализирующихся на обеспечении комфортных климатических условий в помещениях с большими площадями. Оборудование данной серии позволяет успешно реализовывать инженерные решения любой сложности для кондиционирования комплекса помещений самого разного назначения.

ориентация на потребности рынка

В нашем динамично развивающемся мире, когда даже климат подвержен изменениям и слова «глобальное потепление» все больше и больше начинают волновать человечество, важнейшую роль играет способность климатической техники оперативно подстраиваться под постоянно меняющиеся условия окружающей среды. Неизменное желание клиента получать оптимальные условия, наиболее благоприятные для самочувствия людей или ведения технологических процессов, способствуют прогрессу в развитии оборудования данного вида. Техника LESSAR ориентирована на современный рынок со всеми его особенностями и нюансами.

Спрос на климатическую технику зависит от многих факторов. Различные климатические условия, традиции и нормы в строительстве, желания и предпочтения наших заказчиков — все это побуждает специалистов LESSAR постоянно следить за изменениями, происходящими на рынке, изучать их. Информация, полученная от наших клиентов, позволяет нам развивать новые линейки оборудования, улучшать уже существующие, повышать качество и конкурентоспособность нашей торговой марки.

современные технологии

Сегодня даже начинающий пользователь климатической техники придает большое значение технологиям, которые применяются в этой области. Марка оборудования, потребляемая мощность, энергоэффективность и уровень шума, а также многие другие свойства, характеризующие особенности систем кондиционирования, стали вполне обиходными понятиями. Внимательно относясь к потребностям наших клиентов, мы не перестаем стремиться к тому, чтобы техника LESSAR максимально отвечала их требованиям. Именно поэтому стратегическим направлением для нас является внедрение самых современных технологий и разработок в область производства климатической техники.

стандарты качества

Доверие клиента к оборудованию вытекает из его качества. Мы это хорошо знаем, и производим нашу технику таким образом, чтобы ее эксплуатация доставляла лишь положительные эмоции. Выпуск продукции на заводах, оснащенных современными производственными линиями и использующими самые передовые технологии сборки, тестовые заводские испытания систем в конкретных климатических условиях, современная сервисная поддержка — все это гарантирует надежность и высокое качество оборудования LESSAR.



интеллектуальные инновации

Интеллект — способность познать, понять, систематизировать полученные знания и создать новые. Высокий интеллектуальный уровень и профессионализм наших инженеров — самый важный актив нашего бизнеса. Именно наши специалисты за счет своих знаний и опыта делают технику LESSAR максимально эффективной и приспособленной к тем или иным условиям эксплуатации. Их идеи и разработки дают возможность нашим партнерам пользоваться дополнительными опциями, которые делают работу с техникой LESSAR максимально комфортной и удобной.

программы продвижения

Потребители сегодня привыкли получать максимально полные сведения об интересующем их товаре. Специалисты LESSAR в полной мере используют все современные методы распространения информации: выставки, Интернет, специализированные СМИ, семинары и конференции, рекламные кампании (в том числе в сети Интернет), обучение партнеров в собственном учебном центре, проведение специализированных семинаров в регионах, рекламные кампании, проводимые вместе с нашими деловыми партнерами, разработки удобного программного обеспечения и другие мероприятия.

достойные результаты

Самым желанным для нас является признание результатов нашей деятельности теми, для кого мы работаем. Оборудование торговой марки LESSAR сегодня находит все больше и больше новых приверженцев: десятки тысяч клиентов уже сегодня используют технику LESSAR, и количество ее потребителей неуклонно растет. Множество компаний применяет нашу технику на сотнях объектов различного уровня сложности: в квартирах и офисах, коттеджах и производственных цехах, гипермаркетах и торгово-развлекательных центрах. Мы признательны всем, кто остановил свой выбор на оборудовании торговой марки LESSAR, и в дальнейшем будем стараться делать все возможное, чтобы работа с этой техникой была для наших клиентов максимально удобной.



ЛИНЕЙКА ОБОРУДОВАНИЯ LESSAR PROF



Каталог PROF Базовая серия

Фанкойлы (вентиляторные доводчики)

- Двухтрубные



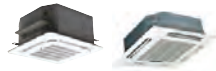
от 1.1 кВт до 19.9 кВт



от 1.5 кВт до 29.9 кВт



настенные



кассетные



напольно-потолочные



канальные

- Четырехтрубные



от 2 кВт до 10.5 кВт



от 3 кВт до 13.5 кВт



кассетные



канальные

Компрессорно-конденсаторные блоки



от 2.6 кВт до 45 кВт



с воздушным охлаждением

Чиллеры (холодильные машины)

- Спиральные компрессоры



от 5 кВт до 2 000 кВт



от 5.5 кВт до 2 160 кВт



с воздушным охлаждением конденсатора

- Винтовые компрессоры



от 360 кВт до 7200 кВт



с воздушным охлаждением конденсатора



Каталог PROF Расчетная серия

Подбор оборудования осуществляется по бланкам подбора

Чиллеры (холодильные машины)

- Винтовые компрессоры



от 115 кВт до 1 300 кВт



с водяным охлаждением кожухотрубного конденсатора

- Центробежные компрессоры



от 1 221 кВт до 7 036 кВт



с водяным охлаждением кожухотрубного конденсатора

- Абсорбционные



от 294 кВт до 5 280 кВт



от 253 кВт до 4 412 кВт



прямого нагрева



парового нагрева



нагрев горячей водой

Прецизионные кондиционеры



от 7.6 кВт до 96 кВт



Руфтопы (крышные кондиционеры)



от 21.5 кВт до 87 кВт



Сухие охладители



от 20 кВт до 870 кВт



с осевыми вентиляторами

Воздушные конденсаторы



от 18 кВт до 1 250 кВт



с осевыми вентиляторами

с центробежными вентиляторами

Все оборудование TM LESSAR работает на озонобезопасных фреонах

СОДЕРЖАНИЕ КАТАЛОГА LESSAR PROF. БАЗОВАЯ СЕРИЯ

Фанкойлы

■ Двухтрубные системы

	LSF-...KD22 8 Настенные фанкойлы
	LSF-...B1E22 12 Кассетные однопоточные фанкойлы
	LSF-...BE22C 14 Кассетные 4-поточные компактные фанкойлы
	LSF-...BD22 16 Кассетные 4-поточные фанкойлы
	LSF-...AE22 20 Напольно-потолочные фанкойлы в корпусе
	LSF-...AE22C 26 Напольно-потолочные фанкойлы без корпуса
	LSF-...DD22 32 Канальные низконапорные фанкойлы
	LSF-...DD22H 36 Канальные средненапорные фанкойлы

Таблицы холодопроизводительности 40

Комплекты обвязок для фанкойлов 56

■ Четырехтрубные системы

	LSF-...BE42C 60 Кассетные 4-трубные компактные фанкойлы
	LSF-...BE42 62 Кассетные 4-трубные фанкойлы
	LSF-...DE42 66 Канальные низконапорные фанкойлы


Таблицы холодопроизводительности 72

Комплекты обвязок для фанкойлов 81

Пульты управления 82

Мини-чиллеры

■ Хладагент R410A

	LUC-FHAA, FHDA 86 Мини-чиллеры постоянной производительности
---	--

Таблицы холодопроизводительности 92

Таблицы теплопроизводительности 96

Моноблочные чиллеры

■ Со спиральными компрессорами на R410A и встроенным гидромодулем

	LUC-DHDA30CAP 100 Чиллер переменной производительности
---	--

	LUC-FHDA30CAP 102 Чиллер постоянной производительности
--	--

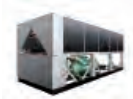
Модульные чиллеры

■ Со спиральными компрессорами на R410A

	LUC-DHDA, DHMA 104 Модульные чиллеры переменной производительности
--	--


	LUC-FHDA, FHMA 112 Модульные чиллеры постоянной производительности
--	--

■ С винтовыми компрессорами на R134a

	LUC-SSAA 122 Модульные чиллеры переменной производительности
--	--

Компрессорно-конденсаторные блоки

■ Одноконтурные

	LUQ-H...A 138 Компрессорно-конденсаторные блоки на R410A
	LUQ-C...Y 138 Компрессорно-конденсаторные блоки на R407C

Бланк подбора чиллеров 140




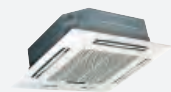
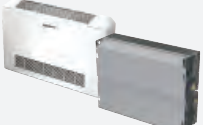


двухтрубные фанкойлы LESSAR

Следуя принципу постоянного развития с ориентацией на потребности рынка, LESSAR продолжает развивать свою линейку двухтрубных фанкойлов. Фанкойлы LESSAR – это высокоэффективные блоки системы централизованного кондиционирования воздуха типа "чиллер-фанкойл", с отличными функциональными характеристиками и с низким уровнем шума. Современный дизайн позволяет вписать их практически в любой интерьер.

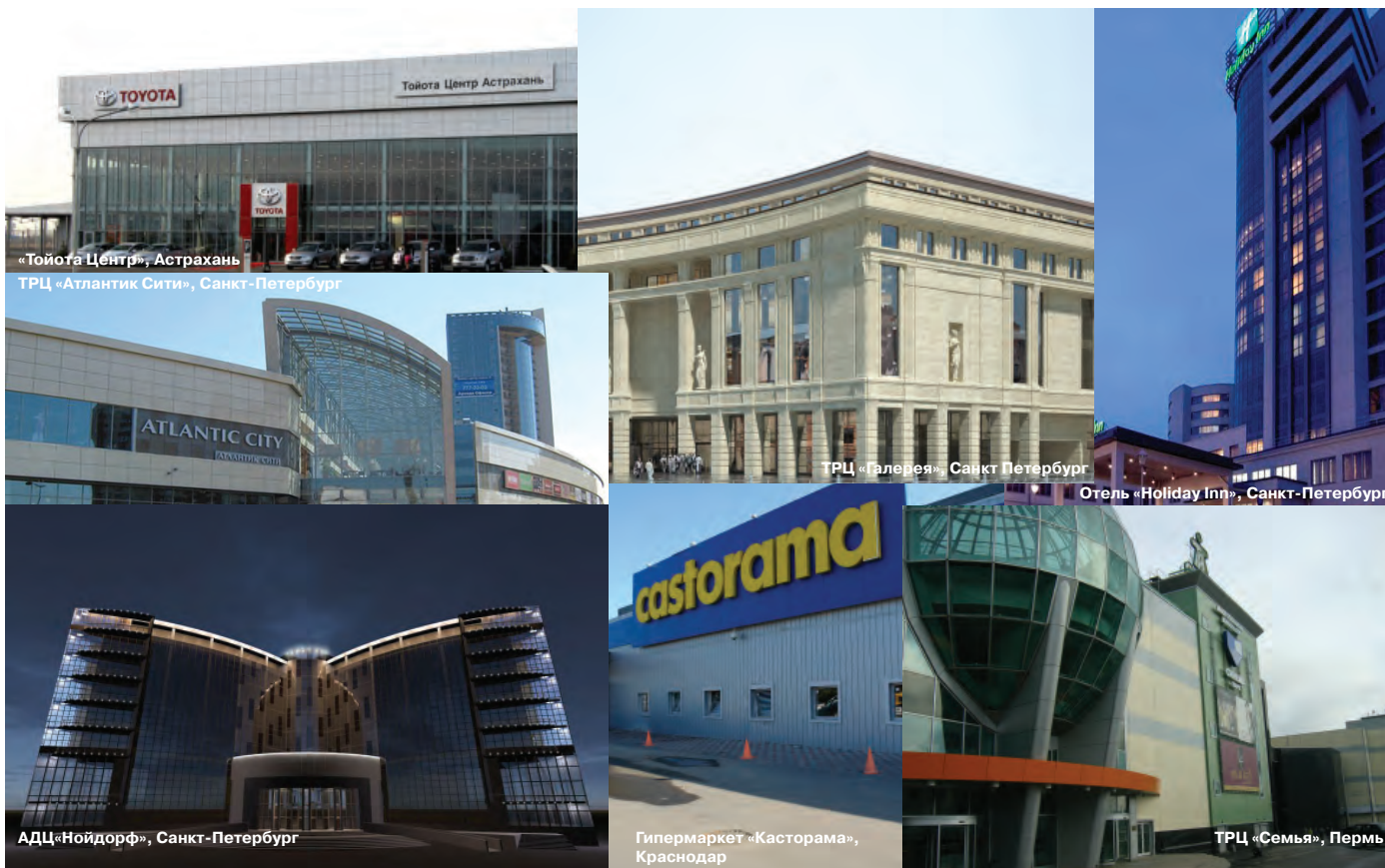
В сезоне 2011-2012 LESSAR представляет следующие новинки в ряде двухтрубных фанкойлов:

- компактные кассетные фанкойлы с 7-сторонним (270°) распределением воздушного потока, что позволяет распределять обработанный воздух равномерно по всему помещению;
- кассетные фанкойлы с однопоточным распределением воздушного потока; такие фанкойлы позволяют устанавливать их в непосредственной близости к стене;
- каналные фанкойлы с электронагревателем позволяют быстро и эффективно нагревать воздух, подаваемый в помещение, для обеспечения комфортного микроклимата в осенне-зимний период;
- напольно-потолочные фанкойлы, пришедшие на смену напольным фанкойлам, которые можно размещать как на полу, так и на потолке; при этом струя обработанного воздуха подается вдоль стены или вдоль потолка, избегая прямого попадания потока воздуха на человека;
- запорно-регулирующие узлы для сборки, на основе гофрированных труб из отожженной нержавеющей стали;

модельный ряд

модель	код производительности																				
	150	200	250	300	400	450	500	600	750	800	850	900	950	1000	1200	1400	1500	1600	1800	2200	
			✓	✓	✓		✓	✓													
				✓	✓																
				✓	✓		✓														
								✓	✓		✓	✓	✓	✓	✓		✓				
	✓		✓	✓	✓	✓	✓	✓		✓				✓							
		✓		✓	✓		✓	✓													
										✓				✓	✓	✓		✓	✓	✓	

На данных объектах установлены фанкойлы LESSAR



маркировка двухтрубных фанкойлов

L S F - 800 D D 2 2 H E

- | | | | |
|---|--|----|--|
| 1 | L — торговая марка LESSAR | 6 | модельный ряд
B — модельный ряд 2007
C — модельный ряд 2008
D — модельный ряд 2009
E — модельный ряд 2010
F — модельный ряд 2011 |
| 2 | S — внутренний блок | 7 | тип системы
2 — 2-трубная система
4 — 4-трубная система |
| 3 | F — фанкойл | 8 | тип электропитания
2 — 220В / 50 Гц / 1 фаза
4 — 380В / 50 Гц / 3 фазы |
| 4 | код производительности | 9 | C — компактная модель / скрытая модель
H — средненапорная модель |
| 5 | тип блока
K — настенный
B — кассетный
D — канальный
A — напольный и напольно-потолочный | 10 | E — электроподогрев (опция) |

двухтрубные фанкойлы: настенные

LSF-250KD22/-300KD22/-400KD22

- Сдвоенные жалюзи. Обеспечивают равномерное распределение воздушного потока
- Радиальный вентилятор для большей эффективности и низкого уровня шума
- Легкая конструкция и простая система крепления
- Встроенный запорно-регулирующий узел
- Встроенный сетевой модуль
- Информационный LED-дисплей
- Сменные лицевые панели



проводной
LZ-UPW4
(в комплекте)



беспроводной
LZ-UPL1
(опция)



недельный таймер
LZ-UPTW
(опция)



центральный пульт
LZ-UPW3
(опция)

Возможность
группового
контроля (опция)

Описание систем управления на страницах 82-84

технические характеристики

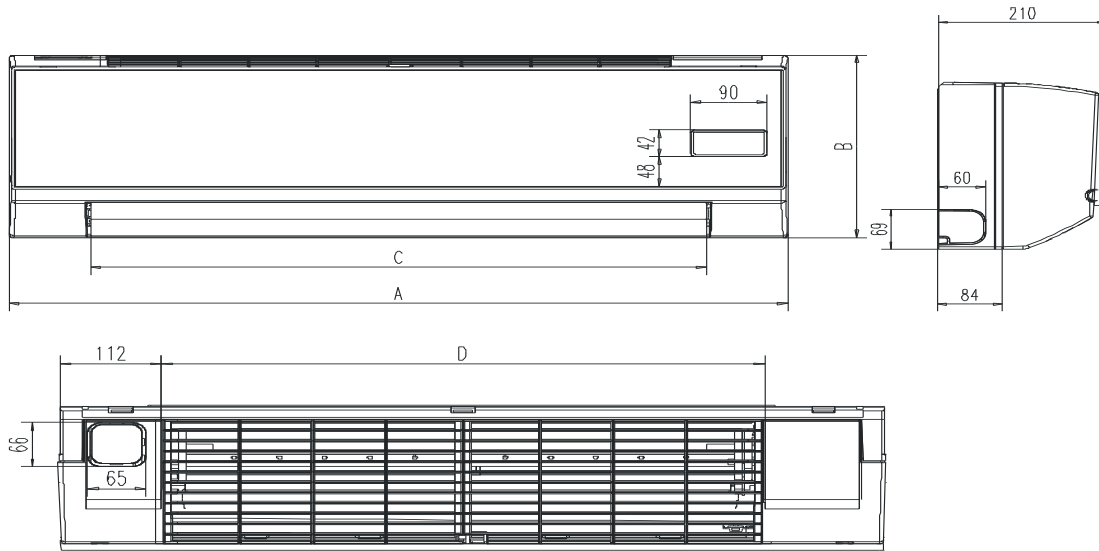
модель		LSF-250KD22	LSF-300KD22	LSF-400KD22
Холодопроизводительность	кВт	2.2	2.64	3.08
Теплопроизводительность	кВт	3.02	3.69	4.34
Потребляемая мощность	Вт	21	33	41
Расход воды	л/ч	378	454	530
Гидравлическое сопротивление	кПа	10.1	14.5	18.3
Электропитание	Ф / В / Гц	1 / 220 / 50		
Объем рециркулируемого воздуха	м³/ч	425	510	680
Максимальное давление	МПа	1.5	1.5	1.5
Внутренний блок				
Размеры (Ш x В x Г)	мм	915x290x210		
Упаковка (Ш x В x Г)	мм	1 005x370x285		
Масса нетто / брутто	кг	12 / 16		
Уровень шума	дБА	27	36	41
Соединительные трубы				
Вход воды		ВР 3/4" тип RC		
Выход воды		ВР 3/4" тип RC		
Отвод конденсата		гофрированная п/э труба Ø 25мм, наконечник Ø 16 мм		
Запорно-регулирующий узел		встроенный		

Примечания

- Все данные предоставлены при нормальном атмосферном давлении воздуха.
- Значение холодопроизводительности даны при условиях:
температура на входе 27 °С по сухому термометру;
температура на входе 19.5 °С по влажному термометру;
температура воды на входе/выходе 7/12 °С.
(Смотри таблицу холодопроизводительности на стр. 40).
- Шумовые данные получены замером в безэховой комнате.
- Значения теплопроизводительности даны при условиях:
температура на входе 21 °С по сухому термометру;
максимальная температура воды на входе 60 °С;
расход воды и воздуха такой же, как в режиме охлаждения.

габаритные размеры

модель	A	B	C	D
LSF-250KD22	915	290	725	670
LSF-300KD22	915	290	725	670
LSF-400KD22	915	290	725	670



Сменные панели (заказываются отдельно)



синяя
LZ-KDB22/N
Pantone 2728C
(опция)



черная
LZ-KDB22/B
Pantone B5C
(опция)



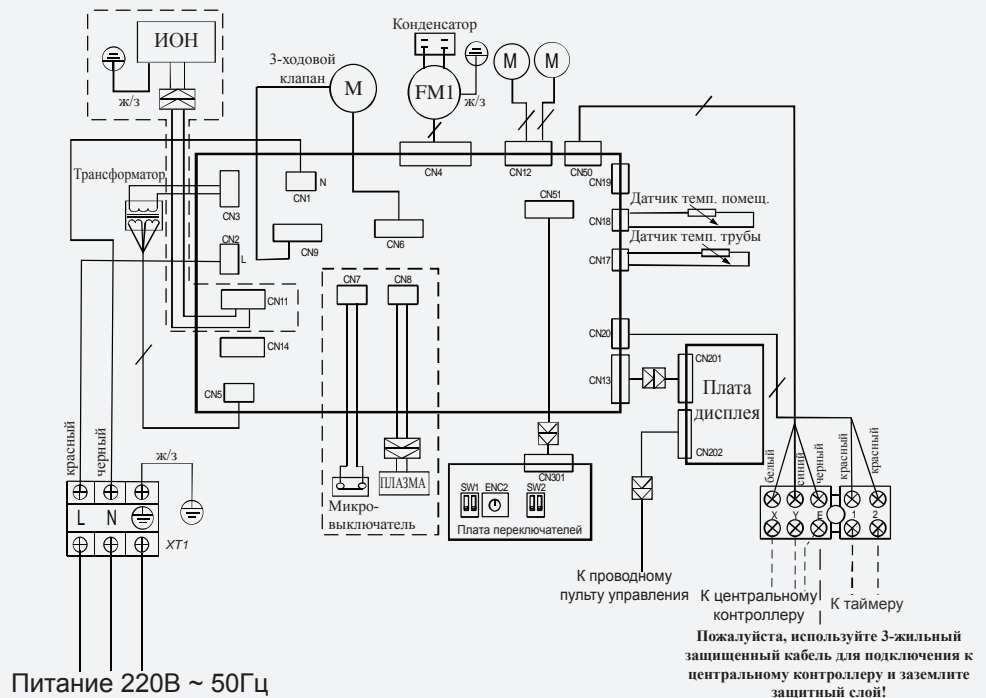
светло-серая
LZ-KDB22/P
Pantone 4755C
(опция)



светло-голубая
LZ-KDB22/L
Pantone 290C
(опция)

электрическая схема

код	наименование
XT1	колодка клеммная
FM1	электроventильатор
M	мотор жалюзи
CN1- CN20	разъемы



двухтрубные фанкойлы: настенные

LSF-500KD22/-600KD22

- Сдвоенные жалюзи. Обеспечивают равномерное распределение воздушного потока
- Радиальный вентилятор для большей эффективности и низкого уровня шума
- Легкая конструкция и простая система крепления
- Встроенный запорно-регулирующий узел
- Встроенный сетевой модуль
- Информационный LED-дисплей
- Сменные лицевые панели



проводной
LZ-UPW4
(в комплекте)



беспроводной
LZ-UPL1
(опция)



недельный таймер
LZ-UPTW
(опция)

Возможность
группового
контроля (опция)



центральный пульт
LZ-UPW3
(опция)

Описание систем управления на страницах 82-84

технические характеристики

модель		LSF-500KD22	LSF-600KD22
Холодопроизводительность	кВт	4.07	4.45
Теплопроизводительность	кВт	5.58	6.3
Потребляемая мощность	Вт	46	57
Расход воды	л/ч	700	766
Гидравлическое сопротивление	кПа	27.1	29.3
Электропитание	Ф / В / Гц	1 / 220 / 50	
Объем рециркулируемого воздуха	м³/ч	850	1 020
Максимальное давление	МПа	1.5	1.5
Внутренний блок			
Размеры (Ш x В x Г)	мм	1 070x315x210	
Упаковка (Ш x В x Г)	мм	1 165x395x285	
Масса нетто / брутто	кг	16 / 19	
Уровень шума	дБА	40	43
Соединительные трубы			
Вход воды		BP 3/4" тип RC	
Выход воды		BP 3/4" тип RC	
Отвод конденсата		гофрированная п/э труба Ø 25мм, наконечник Ø 16 мм	
Запорно-регулирующий узел		встроенный	

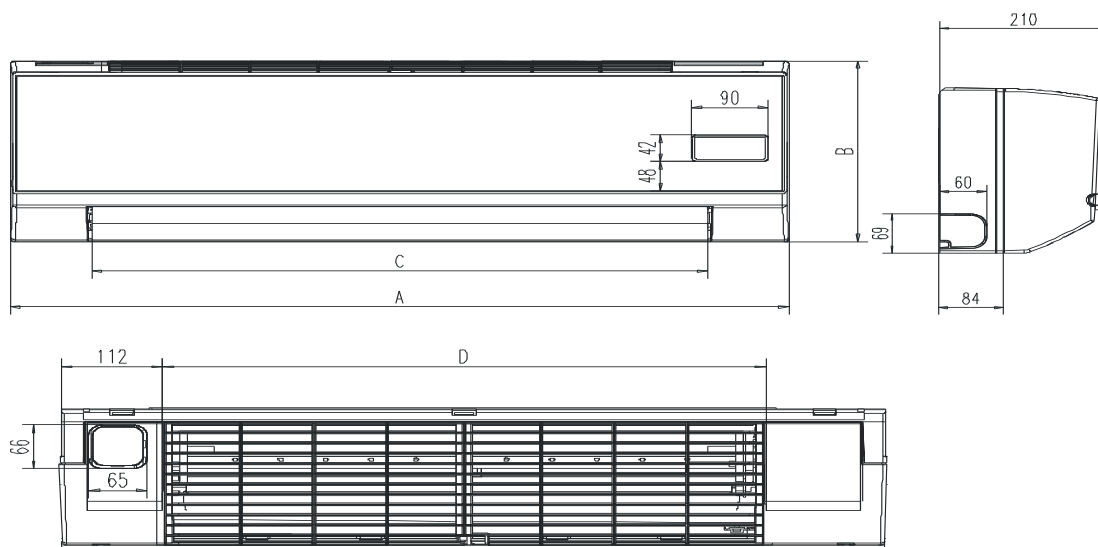
Примечания

- Все данные предоставлены при нормальном атмосферном давлении воздуха.
- Значение холодопроизводительности даны при условиях:
температура на входе 27 °С по сухому термометру;
температура на входе 19.5 °С по влажному термометру;
температура воды на входе/выходе 7/12 °С.
(Смотри таблицу холодопроизводительности на стр. 40-41).
- Шумовые данные получены замером в безэховой комнате.

- Значения теплопроизводительности даны при условиях:
температура на входе 21 °С по сухому термометру;
максимальная температура воды на входе 60 °С;
расход воды и воздуха такой же, как в режиме охлаждения.

габаритные размеры

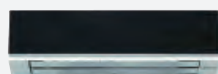
модель	A	B	C	D
LSF-500KD22	1070	315	885	815
LSF-600KD22	1070	315	885	815



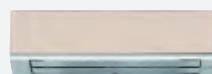
Сменные панели (заказываются отдельно)



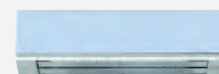
синяя
LZ-KDB45/N
Pantone 2728C
(опция)



черная
LZ-KDB45/B
Pantone B5C
(опция)



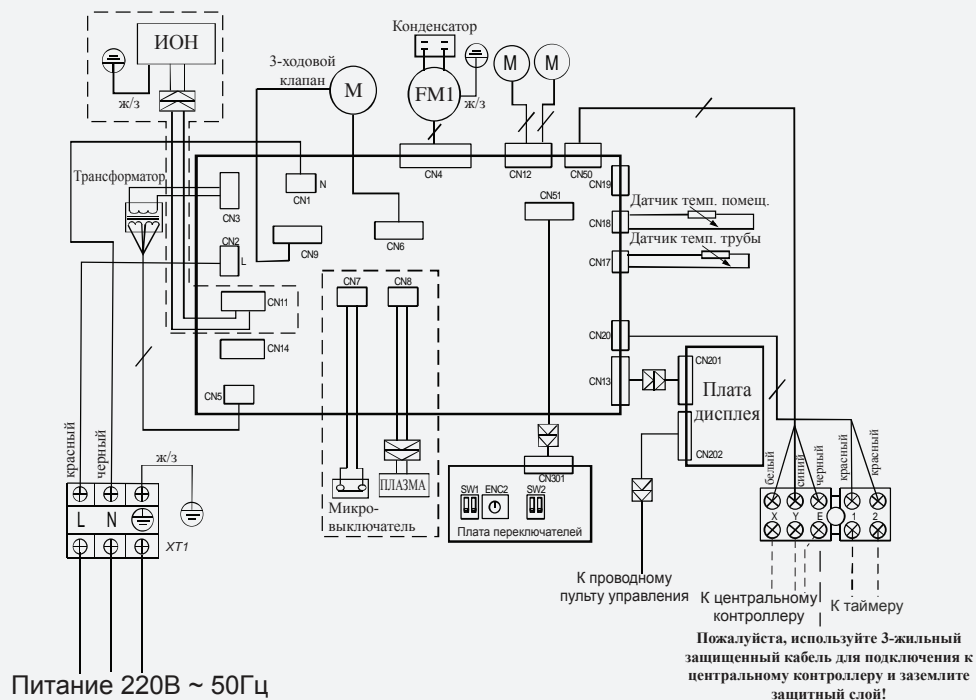
светло-серая
LZ-KDB45/P
Pantone 4755C
(опция)



светло-голубая
LZ-KDB45/L
Pantone 290C
(опция)

электрическая схема

код	наименование
XT1	колодка клеммная
FM1	электроventильатор
M	мотор жалюзи
CN1- CN20	разъемы



LSF-300B1E22/-400B1E22

- Автоматические жалюзи обеспечивают равномерное распределение воздуха в помещении
- Компактный дизайн
- Возможность установки на потолках и в углах помещений в непосредственной близости от стен
- Быстрое охлаждение или нагрев за счет однонаправленного потока воздуха
- Сверхтонкий дизайн
- Простая система крепления
- Прекрасно подходит для установки в помещениях малой площади



проводной
LZ-UPW4
(в комплекте)



беспроводной
LZ-UPL1
(опция)



Описание систем управления на страницах 82-84

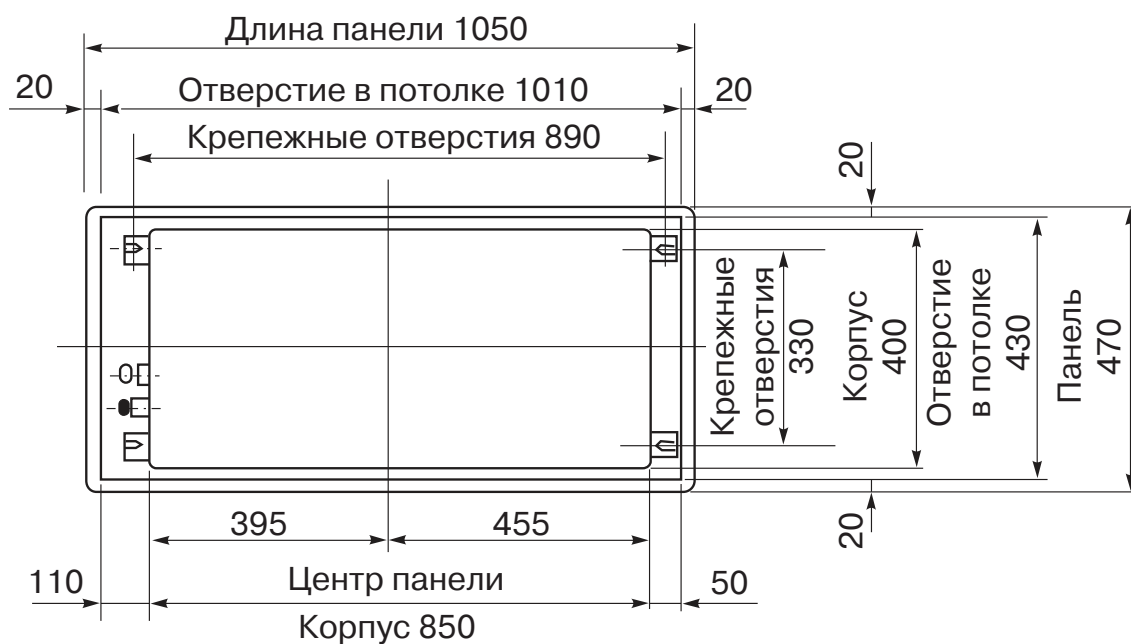
технические характеристики

модель		LSF-300B1E22	LSF-400B1E22
Холодопроизводительность	кВт	3.03	3.79
Теплопроизводительность	кВт	5.13	6.42
Потребляемая мощность	Вт	46	46
Расход воды	л/ч	522	654
Гидравлическое сопротивление	кПа	10.1	14.5
Электропитание	Ф / В / Гц	1 / 220 / 50	
Объем рециркулируемого воздуха	м³/ч	500	630
Максимальное давление	МПа	1.5	
Внутренний блок			
Размеры (Ш x В x Г)	мм	850x235x400	
Упаковка (Ш x В x Г)	мм	1080x310x460	
Масса нетто / брутто	кг	23 / 27	
Уровень шума	дБА	38	40
Панель			
LZ-BBB24			
Размеры (Ш x В x Г)	мм	1050x18x470	
Упаковка (Ш x В x Г)	мм	1120x172x540	
Масса нетто / брутто	кг	4 / 7	
Соединительные трубы			
Вход воды		ВР 3/4" тип RC	
Выход воды		ВР 3/4" тип RC	
Отвод конденсата		пластиковый патрубок Ø 25 мм	
Запорно-регулирующий узел		расчет узла осуществляется по отдельному запросу	

Примечания

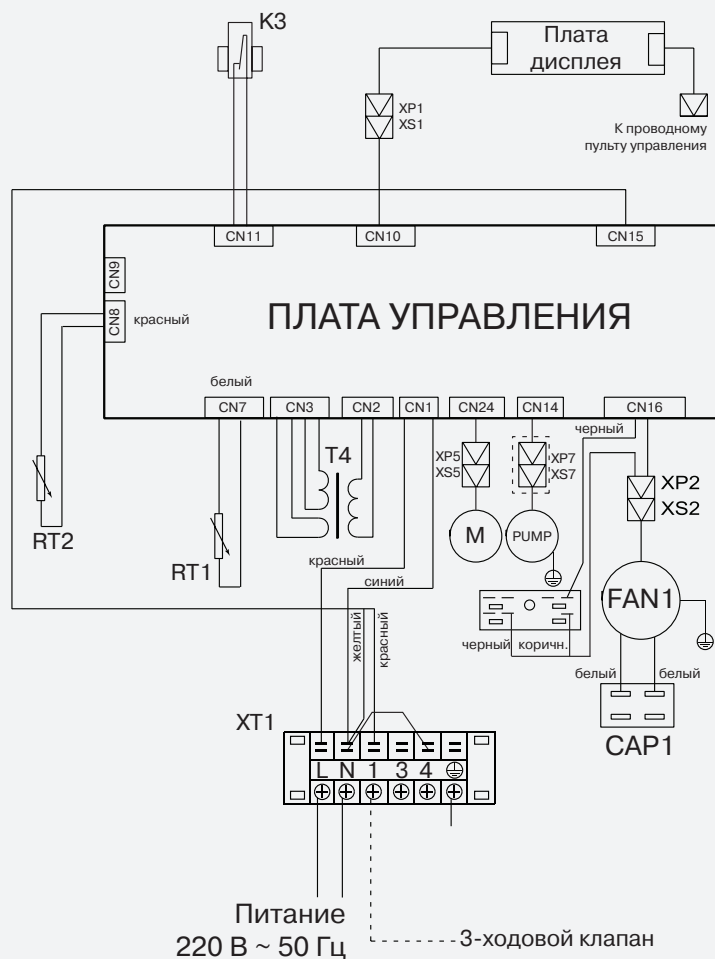
- Все данные предоставлены при нормальном атмосферном давлении воздуха.
- Значение холодопроизводительности даны при условиях:
температура на входе 27 °С по сухому термометру;
температура на входе 19.5 °С по влажному термометру;
температура воды на входе/выходе 7/12 °С.
(Смотри таблицу холодопроизводительности на стр. 41-42).
- Шумовые данные получены замером в безэховой комнате.

- Значения теплопроизводительности даны при условиях:
температура на входе 21 °С по сухому термометру;
максимальная температура воды на входе 60 °С;
расход воды и воздуха такой же, как в режиме охлаждения.



электрическая схема

код	наименование
XT1	колодка клеммная
FAN1	электровентилятор
CAP1	конденсатор вент.
M	мотор жалюзи
CN1- CN20	разъемы
PUMP	помпа
K3	датчик уровня воды
RT1	датчик темп. воздуха
RT2	датчик темп. трубы



Прерывистой линией выделены опциональные элементы

двухтрубные фанкойлы: кассетные компактные

LSF-300BE22C/-400BE22C/-500BE22C

- Новая лицевая панель с подачей обработанного воздуха на 270°
- Автоматические жалюзи. Обеспечивают равномерное распределение воздуха
- Совместимость с высокими потолками. Внутренние блоки могут располагаться на высоте до 3.5 метров, что позволяет устанавливать их в холлах и фойе
- Варианты распределения воздушного потока. Возможность двухсторонней подачи воздуха
- Евроразмер. Встраивается в ячейку 600x600
- Возможность подмеса свежего воздуха
- Возможность группового контроля
- Сохранение последних настроек в случае перебоев с электроэнергией (AutoRestart)



проводной
LZ-UPW4
(в комплекте)



беспроводной
LZ-UPL1
(опция)



Возможность группового контроля (опция)



центральный
LZ-UPW3
(опция)



сетевой модуль
LZ-UDNW
(опция)

Описание систем управления на страницах 82-84

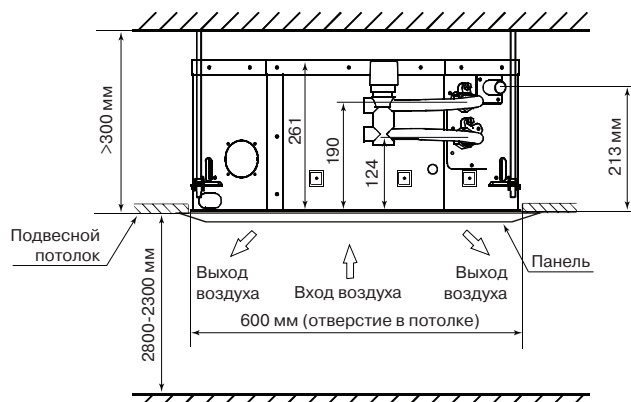
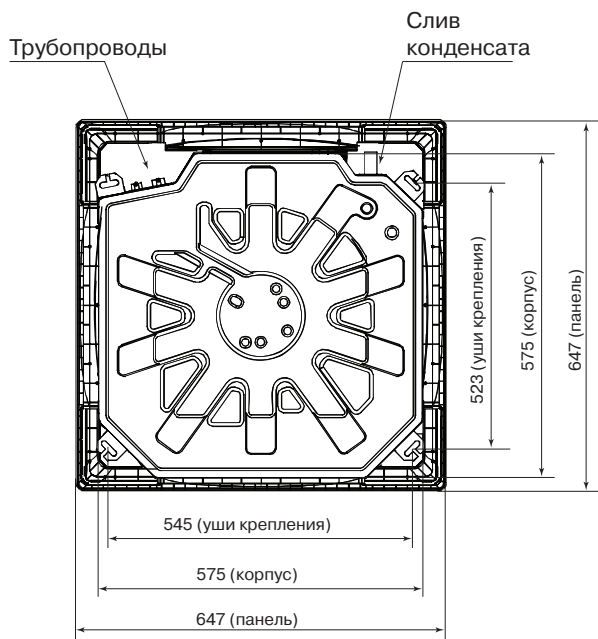
модель		LSF-300BE22C	LSF-400BE22C	LSF-500BE22C
Холодопроизводительность	кВт	3.0	3.7	4.5
Теплопроизводительность	кВт	4.0	5.1	6.0
Потребляемая мощность	Вт	38	65	80
Расход воды	л/ч	520	540	770
Гидравлическое сопротивление	кПа	14	15	16
Электропитание	Ф/В/Гц	1 / 220 / 50		
Объем рециркулируемого воздуха	м³/ч	510	680	850
Максимальное давление	МПа	1.5	1.5	1.5
Внутренний блок				
Размеры (Ш x В x Г)	мм	575x260x575		
Упаковка (Ш x В x Г)	мм	705x340x705		
Масса нетто / брутто	кг	17.5 / 22.5		
Уровень шума	дБА	36	42	45
Панель				
Размеры (Ш x В x Г)	мм	647x50x647		
Упаковка (Ш x В x Г)	мм	715x123x715		
Масса нетто / брутто	кг	3/5		
Соединительные трубы				
Вход воды		BP 3/4" тип G		
Выход воды		BP 3/4" тип G		
Отвод конденсата		пластиковый патрубок Ø 25 мм		
Запорно-регулирующий узел	для сборки	LZ-FF0-4.0 стр. 56		

Примечания

- Все данные предоставлены при нормальном атмосферном давлении воздуха.
- Значение холодопроизводительности даны при условиях:
температура на входе 27 °С по сухому термометру;
температура на входе 19.5 °С по влажному термометру;
температура воды на входе/выходе 7/12 °С.
(Смотри таблицу холодопроизводительности на стр. 42-43).
- Шумовые данные получены замером в безэховой комнате.

- Значения теплопроизводительности даны при условиях:
температура на входе 21 °С по сухому термометру;
максимальная температура воды на входе 60 °С;
расход воды и воздуха такой же, как в режиме охлаждения.

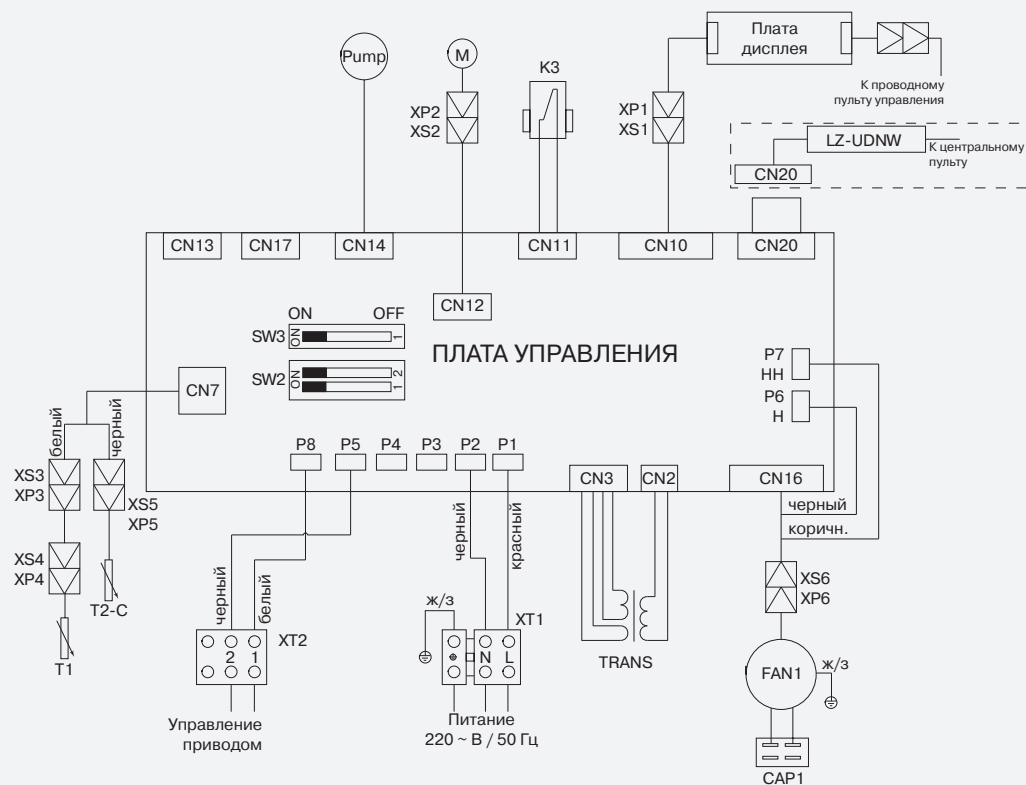
габаритные размеры



Внимание! Расположение 3-ходового вентиля указано для примера. 3-ходовой вентиль не входит в стандартную комплектацию оборудования

электрическая схема

код	наименование
K3	датчик конденсата
T1	датчик темп. помещ.
T2-C	датчик темп. трубы
M	мотор жалюзи
FAN1	электровентилятор
CAP1	конденсатор
PUMP	помпа
TRANS	трансформатор
CN1- CN20	разъемы



Прерывистой линией выделены опциональные элементы

Разъемы CN13 и CN17 зарезервированы и не используются в текущей конфигурации оборудования

двухтрубные фанкойлы: кассетные

LSF-600BD22/-750BD22

- Совместимость с высокими потолками. Внутренние блоки могут располагаться на высоте до 3.5 метров, что позволяет устанавливать их в холлах и фойе
- Варианты распределения воздушного потока. Возможность трехсторонней и двухсторонней подачи воздуха
- Возможность группового контроля
- Цветные лицевые панели: белый (стандарт), голубой, серый, черный
- Информационный LED-дисплей
- Сохранение последних настроек в случае перебоев с электроэнергией (AutoRestart)
- Съёмный фильтр для легкого обслуживания



проводной
LZ-UPW4
(в комплекте)



беспроводной
LZ-UPL1
(опция)



Возможность группового контроля (опция)



центральный
LZ-UPW3
(опция)



сетевой модуль
LZ-UDNW
(опция)

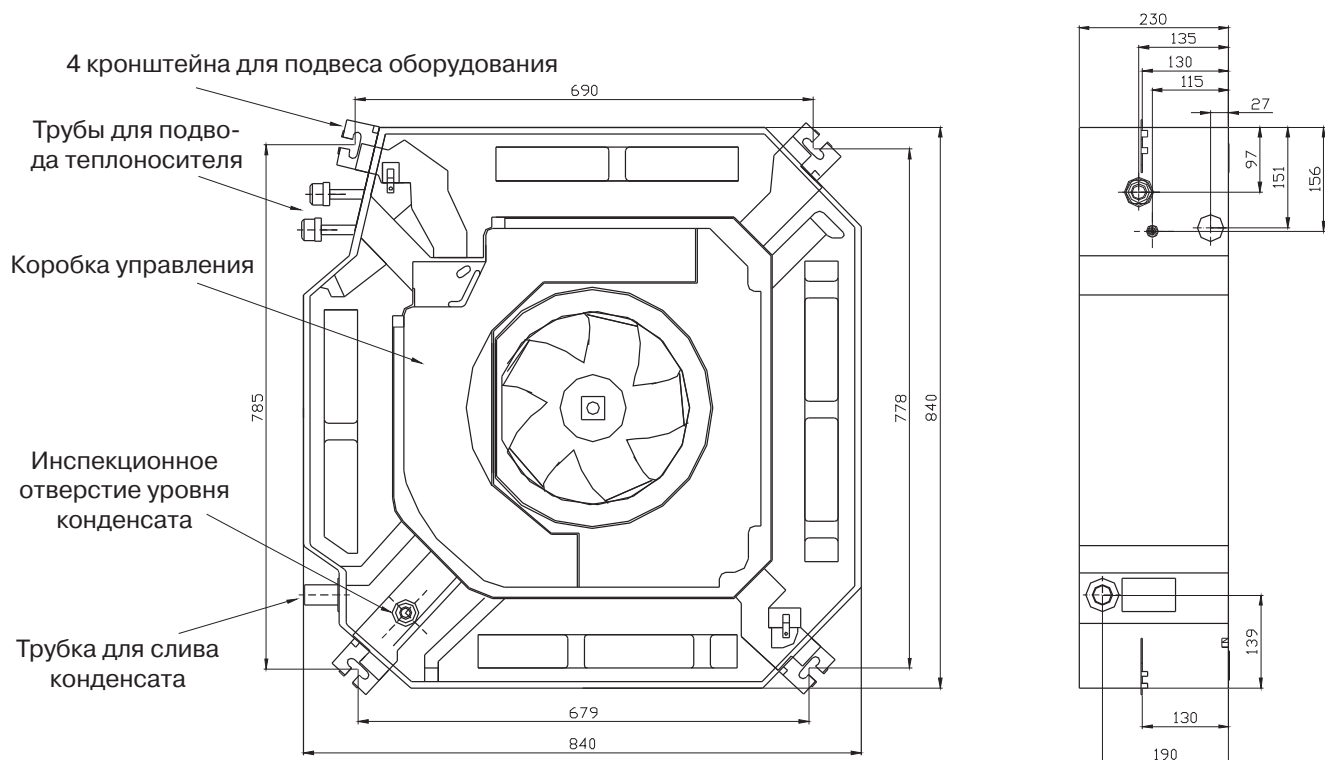
Описание систем управления на страницах 82-84

модель		LSF-600BD22	LSF-750BD22
Холодопроизводительность	кВт	5.72	6.99
Теплопроизводительность	кВт	9.96	11.55
Потребляемая мощность	Вт	120	120
Расход воды	л/ч	984	1200
Гидравлическое сопротивление	кПа	23.8	25.2
Электропитание	Ф/В/Гц	1 / 220 / 50	
Объем рециркулируемого воздуха	м³/ч	1000	1250
Максимальное давление	МПа	1.5	1.5
Внутренний блок			
Размеры (Ш x В x Г)	мм	840x230x840	
Упаковка (Ш x В x Г)	мм	955x247x955	
Масса нетто/брутто	кг	29/36	
Уровень шума	дБА	48	48
Панель			
Размеры (Ш x В x Г)	мм	950x46x950	
Упаковка (Ш x В x Г)	мм	1035x90x1035	
Масса нетто / брутто	кг	6/9	
Соединительные трубы			
Вход воды		ВР 3/4" тип RC	
Выход воды		ВР 3/4" тип RC	
Отвод конденсата		пластиковый патрубок Ø 25 мм	
Запорно-регулирующий узел	для сборки	LZ-FFO-4.0 стр. 56	

Примечания

- Все данные предоставлены при нормальном атмосферном давлении воздуха.
- Значение холодопроизводительности даны при условиях:
 - температура на входе 27 °С по сухому термометру;
 - температура на входе 19.5 °С по влажному термометру;
 - температура воды на входе/выходе 7/12 °С.
 (Смотри таблицу холодопроизводительности на стр. 44).
- Шумовые данные получены замером в безэховой комнате.
- Значения теплопроизводительности даны при условиях:
 - температура на входе 21 °С по сухому термометру;
 - максимальная температура воды на входе 60 °С;
 - расход воды и воздуха такой же, как в режиме охлаждения.

габаритные размеры



Сменные панели (заказываются отдельно)



серая
LZ-BCB22/G
Pantone 248U
(опция)



голубая
LZ-BCB22/L
Pantone 2707U
(опция)



черная
LZ-BCB22/B
Pantone S3025
(опция)

электрическая схема

код	наименование
K3	датчик конденсата
RT1	датчик темп. помещ.
RT2	датчик темп. трубы
GM	мотор жалюзи
FAN1	электровентилятор
CAP1	конденсатор
PUMP	помпа
T4	трансформатор
CN1- CN20	разъемы



Прерывистой линией выделены опциональные элементы

двухтрубные фанкойлы: кассетные

LSF-850BD22/-950BD22/-1200BD22/-1500BD22

- Совместимость с высокими потолками. Внутренние блоки могут располагаться на высоте до 3.5 метров, что позволяет устанавливать их в холлах и фойе
- Варианты распределения воздушного потока. Возможность трехсторонней и двухсторонней подачи воздуха
- Возможность группового контроля
- Цветные лицевые панели: белый (стандарт), голубой, серый, черный
- Информационный LED-дисплей
- Сохранение последних настроек в случае перебоев с электроэнергией (AutoRestart)
- Съёмный фильтр для легкого обслуживания



проводной
LZ-UPW4
(в комплекте)



беспроводной
LZ-UPL1
(опция)



Возможность группового контроля (опция)



центральный
LZ-UPW3
(опция)



сетевой модуль
LZ-UDNW
(опция)

Описание систем управления на страницах 82-84

модель		LSF-850BD22	LSF-950BD22	LSF-1200BD22	LSF-1500BD22
Холодопроизводительность	кВт	7.27	8.22	10.39	12.87
Теплопроизводительность	кВт	12.45	13.84	17.58	21.05
Потребляемая мощность	Вт	165	165	165	165
Расход воды	л/ч	1248	1410	1782	2208
Гидравлическое сопротивление	кПа	27	30	44	46
Электропитание	Ф/В/Гц	1 / 220 / 50			
Объем рециркулируемого воздуха	м³/ч	1400	1600	2000	2500
Максимальное давление	МПа	1.5	1.5	1.5	1.5
Внутренний блок					
Размеры (Ш x В x Г)	мм	840x300x840			
Упаковка (Ш x В x Г)	мм	955x317x955			
Масса нетто / брутто	кг	35/42			
Уровень шума	дБА	49	52	54	56
Панель					
LZ-BCB22					
Размеры (Ш x В x Г)	мм	950x46x950			
Упаковка (Ш x В x Г)	мм	1035x90x1035			
Масса нетто / брутто	кг	6/9			
Соединительные трубы					
Вход воды		ВР 3/4" тип RC			
Выход воды		ВР 3/4" тип RC			
Отвод конденсата		пластиковый патрубок Ø 25 мм			
Запорно-регулирующий узел	для сборки	LZ-FFO-4.0 стр. 56			

Примечания

- Все данные предоставлены при нормальном атмосферном давлении воздуха.
- Значение холодопроизводительности даны при условиях:
температура на входе 27 °С по сухому термометру;
температура на входе 19.5 °С по влажному термометру;
температура воды на входе/выходе 7/12 °С.
(Смотри таблицу холодопроизводительности на стр. 44-45).
- Шумовые данные получены замером в безэховой комнате.

- Значения теплопроизводительности даны при условиях:
температура на входе 21 °С по сухому термометру;
максимальная температура воды на входе 60 °С;
расход воды и воздуха такой же, как в режиме охлаждения.

габаритные размеры

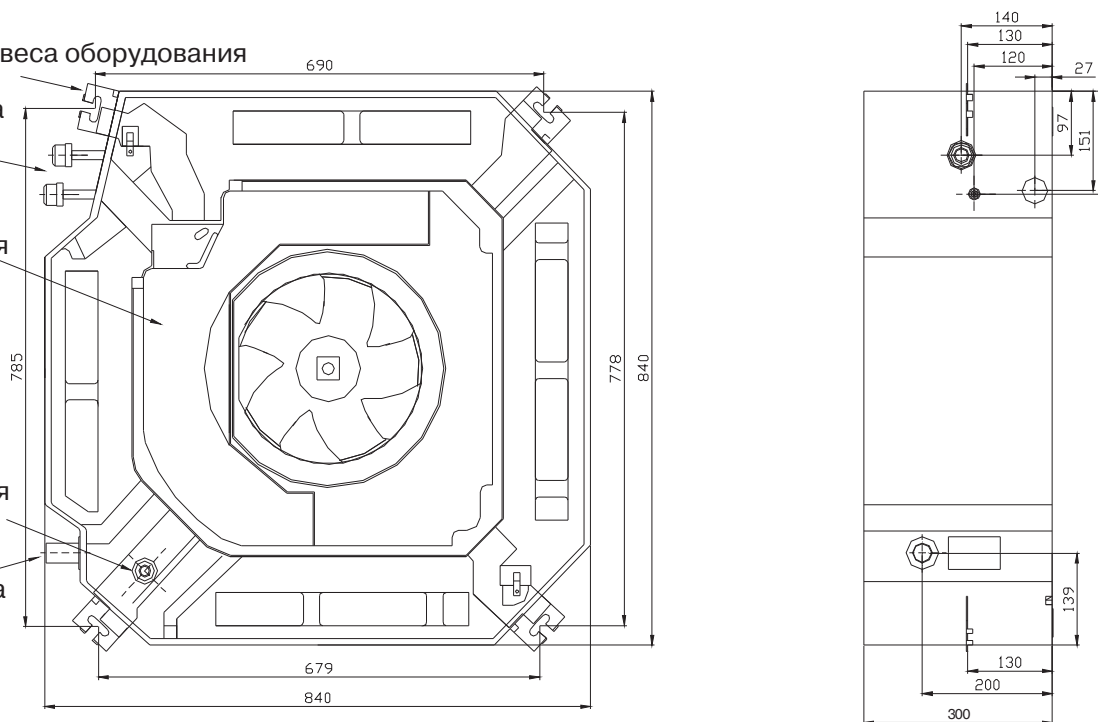
4 кронштейна для подвеса оборудования

Трубы для подвода теплоносителя

Коробка управления

Инспекционное отверстие уровня конденсата

Трубка для слива конденсата



Сменные панели (заказываются отдельно)



серая
LZ-BCB22/G
Pantone 248U
(опция)



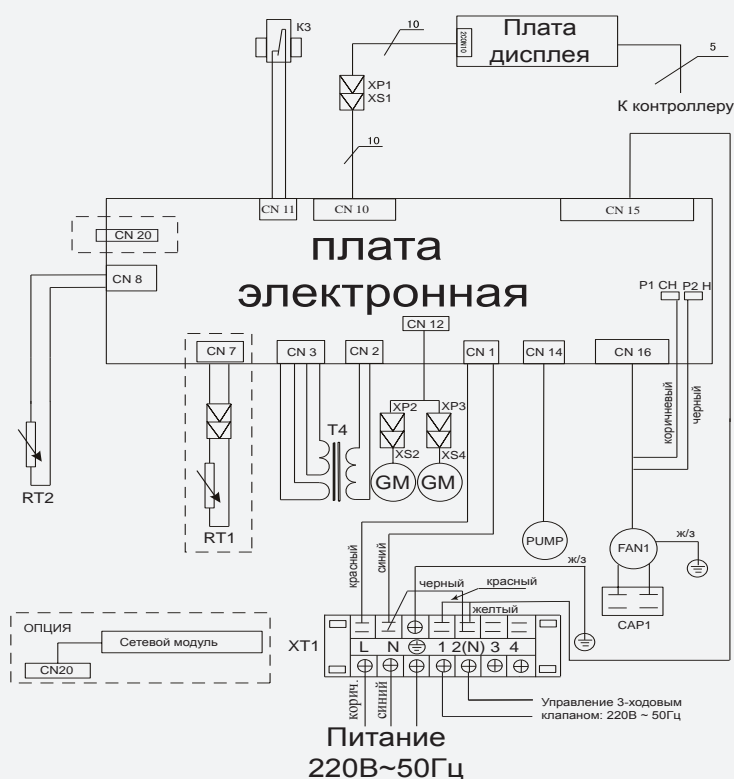
голубая
LZ-BCB22/L
Pantone 2707U
(опция)



черная
LZ-BCB22/B
Pantone S3025
(опция)

электрическая схема

код	наименование
K3	датчик конденсата
RT1	датчик темп. помещ.
RT2	датчик темп. трубы
GM	мотор жалюзи
FAN1	электровентилятор
CAP1	конденсатор
PUMP	помпа
T4	трансформатор
CN1- CN20	разъемы



Прерывистой линией выделены опциональные элементы

LSF-150AE22/-250AE22/-300AE22/-400AE22

- Возможность монтажа на пол или под потолок
- Мощный поток. Внутренний блок направляет мощную струю воздуха вверх вдоль стены или потолка
- Тихая работа. Фанкойл оборудован радиальным вентилятором для большей эффективности и низкого уровня шума
- Легкая конструкция и простая система крепления
- Сниженное гидравлическое сопротивление теплообменника



термостат
электронный
LZ-ADPW
(опция)



термостат
LZ-FBPW2
(опция)



Описание систем управления на странице 83

модель		LSF-150AE22	LSF-250AE22	LSF-300AE22	LSF-400AE22
Холодопроизводительность	кВт	1.15	1.87	2.53	3.27
Теплопроизводительность	кВт	1.5	2.42	3.28	4.21
Потребляемая мощность	Вт	28	30	40	42
Расход воды	л/ч	198	322	435	556
Гидравлическое сопротивление	кПа	16.0	10.5	25.4	21.4
Электропитание	Ф/В/Гц	1 / 220 / 50			
Объем рециркулируемого воздуха	м³/ч	250	425	500	680
Максимальное давление	МПа	1.6	1.6	1.6	1.6
Внутренний блок					
Размеры (Ш x В x Г)	мм	800x626x220	800x626x220	1 000x626x220	1 000x626x220
Упаковка (Ш x В x Г)	мм	889x722x312	889x722x312	1 089x722x312	1 089x722x312
Масса нетто / брутто	кг	22.5 / 27.5	22.5 / 27.5	26.5 / 31.5	26 / 31.5
Уровень шума	дБА	33	34	35	35
Соединительные трубы					
Вход воды		ВР 3/4" тип RC			
Выход воды		ВР 3/4" тип RC			
Отвод конденсата		пластиковый патрубок с насечками Ø 16 мм			
Запорно-регулирующий узел	для сборки	LZ-FTFO-4.0 стр. 56			

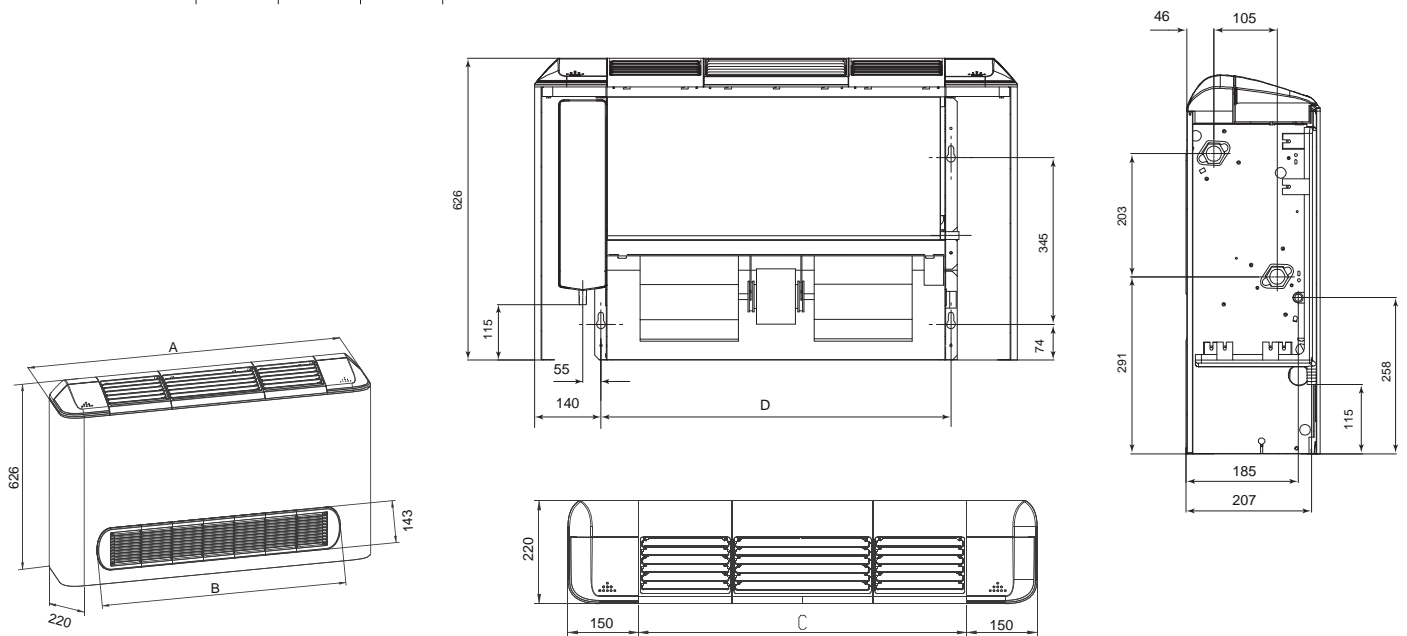
Примечания

- Все данные предоставлены при нормальном атмосферном давлении воздуха.
- Значение холодопроизводительности даны при условиях:
 - температура на входе 27 °С по сухому термометру;
 - температура на входе 19.5 °С по влажному термометру;
 - температура воды на входе/выходе 7/12 °С.
 (Смотри таблицу холодопроизводительности на стр. 45-47).
- Шумовые данные получены замером в безэховой комнате.

- Значения теплопроизводительности даны при условиях:
 - температура на входе 21 °С по сухому термометру;
 - максимальная температура воды на входе 60 °С;
 - расход воды и воздуха такой же, как в режиме охлаждения.

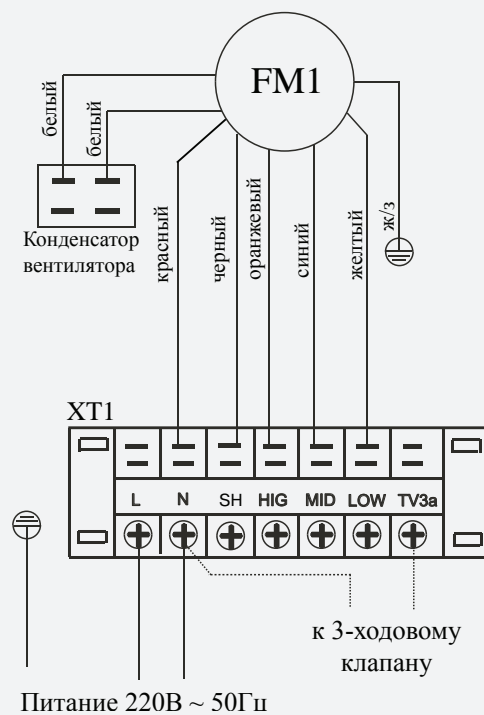
габаритные размеры

модель	A	B	C	D
LSF-150AE22	800	584	500	526
LSF-250AE22	800	584	500	526
LSF-300AE22	1 000	784	700	726
LSF-400AE22	1 000	784	700	726



электрическая схема

код	наименование
FM1	электровентилятор
XT1	колодка клеммная



LSF-450AE22/-500AE22

- Возможность монтажа на пол или под потолок
- Мощный поток. Внутренний блок направляет мощную струю воздуха вверх вдоль стены или потолка
- Тихая работа. Фанкойл оборудован радиальным вентилятором для большей эффективности и низкого уровня шума
- Легкая конструкция и простая система крепления
- Сниженное гидравлическое сопротивление теплообменника



термостат
электронный
LZ-ADPW
(опция)



термостат
LZ-FBPW2
(опция)



Описание систем управления на странице 83

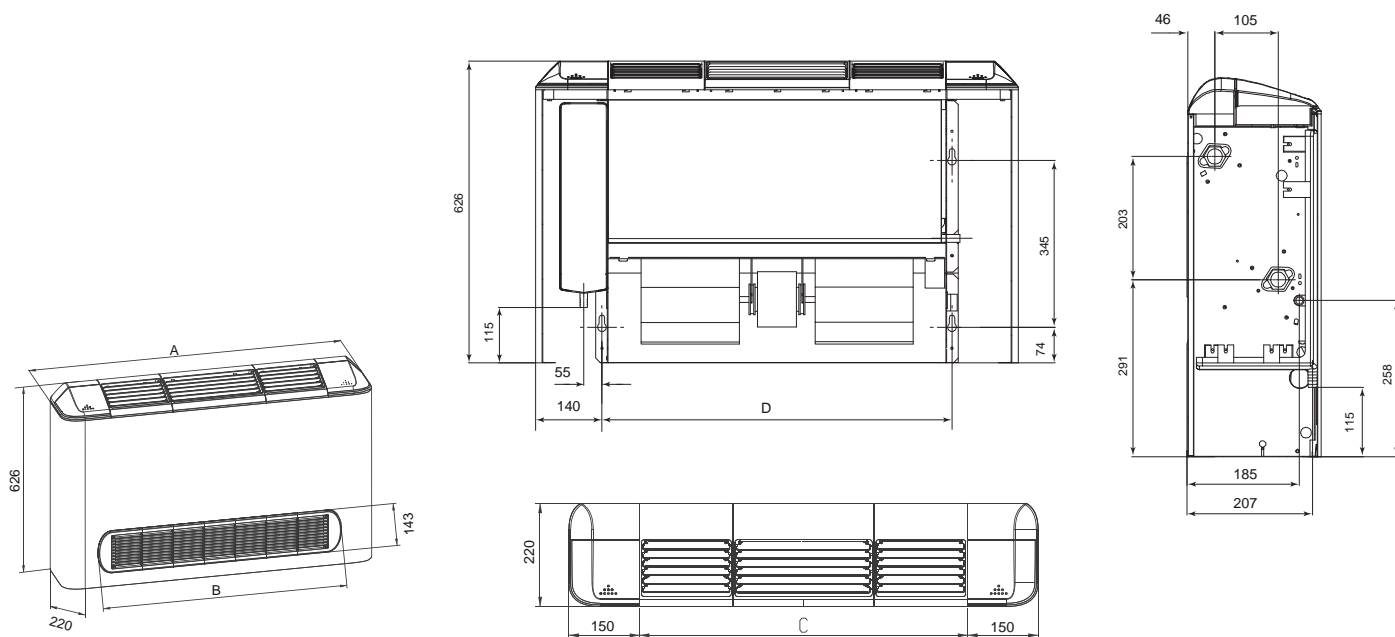
модель		LSF-450AE22	LSF-500AE22
Холодопроизводительность	кВт	3.97	4.85
Теплопроизводительность	кВт	5.11	6.12
Потребляемая мощность	Вт	43	49
Расход воды	л/ч	671	834
Гидравлическое сопротивление	кПа	22.3	20.5
Электропитание	Ф/В/Гц	1 / 220 / 50	
Объем рециркулируемого воздуха	м ³ /ч	760	850
Максимальное давление	МПа	1.6	1.6
Внутренний блок			
Размеры (Ш x В x Г)	мм	1 200x626x220	1 200x626x220
Упаковка (Ш x В x Г)	мм	1 289x722x312	1 289x722x312
Масса нетто / брутто	кг	31.5 / 37	31.5 / 37
Уровень шума	дБА	35	37
Соединительные трубы			
Вход воды		ВР 3/4" тип RC	
Выход воды		ВР 3/4" тип RC	
Отвод конденсата		пластиковый патрубок с насечками Ø 16 мм	
Запорно-регулирующий узел	для сборки	LZ-FTFO-4.0 стр. 56	

Примечания

- Все данные предоставлены при нормальном атмосферном давлении воздуха.
- Значение холодопроизводительности даны при условиях:
 - температура на входе 27 °С по сухому термометру;
 - температура на входе 19.5 °С по влажному термометру;
 - температура воды на входе/выходе 7/12 °С.
 (Смотри таблицу холодопроизводительности на стр. 47-48).
- Шумовые данные получены замером в безэховой комнате.
- Значения теплопроизводительности даны при условиях:
 - температура на входе 21 °С по сухому термометру;
 - максимальная температура воды на входе 60 °С;
 - расход воды и воздуха такой же, как в режиме охлаждения.

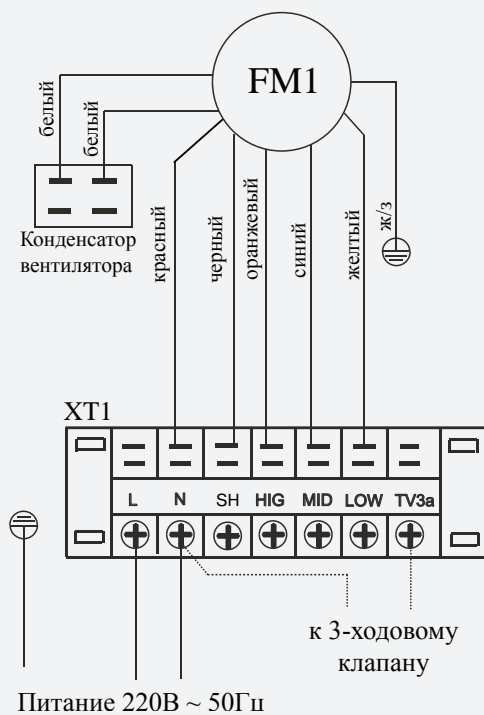
габаритные размеры

модель	A	B	C	D
LSF-450AE22	1200	926	900	932
LSF-500AE22	1200	926	900	932



электрическая схема

код	наименование
FM1	электровентилятор
XT1	колодка клеммная



LSF-600AE22/-800AE22/-900AE22

- Возможность монтажа на пол или под потолок
- Мощный поток. Внутренний блок направляет мощную струю воздуха вверх вдоль стены или потолка
- Тихая работа. Фанкойл оборудован радиальным вентилятором для большей эффективности и низкого уровня шума
- Легкая конструкция и простая система крепления
- Сниженное гидравлическое сопротивление теплообменника



термостат
электронный
LZ-ADPW
(опция)



термостат
LZ-FBPW2
(опция)



Описание систем управления на странице 83

модель		LSF-600AE22	LSF-800AE22	LSF-900AE22
Холодопроизводительность	кВт	5.64	6.52	7.85
Теплопроизводительность	кВт	7.16	8.85	10.5
Потребляемая мощность	Вт	60	96	149
Расход воды	л/ч	970	1 131	1 350
Гидравлическое сопротивление	кПа	23.6	24.3	21.6
Электропитание	Ф/В/Гц	1 / 220 / 50		
Объем рециркулируемого воздуха	м³/ч	1 000	1 350	1 500
Максимальное давление	МПа	1.6	1.6	1.6
Внутренний блок				
Размеры (Ш x В x Г)	мм	1 500x626x220	1 500x626x220	1 500x626x220
Упаковка (Ш x В x Г)	мм	1 589x722x312	1 589x722x312	1 589x722x312
Масса нетто / брутто	кг	37.5 / 43.5	37.5 / 43.5	37.5 / 43.5
Уровень шума	дБА	39	40	42
Соединительные трубы				
Вход воды		ВР 3/4" тип RC		
Выход воды		ВР 3/4" тип RC		
Отвод конденсата		пластиковый патрубок с насечками Ø 16 мм		
Запорно-регулирующий узел	для сборки	LZ-FTFO-4.0 стр. 56		

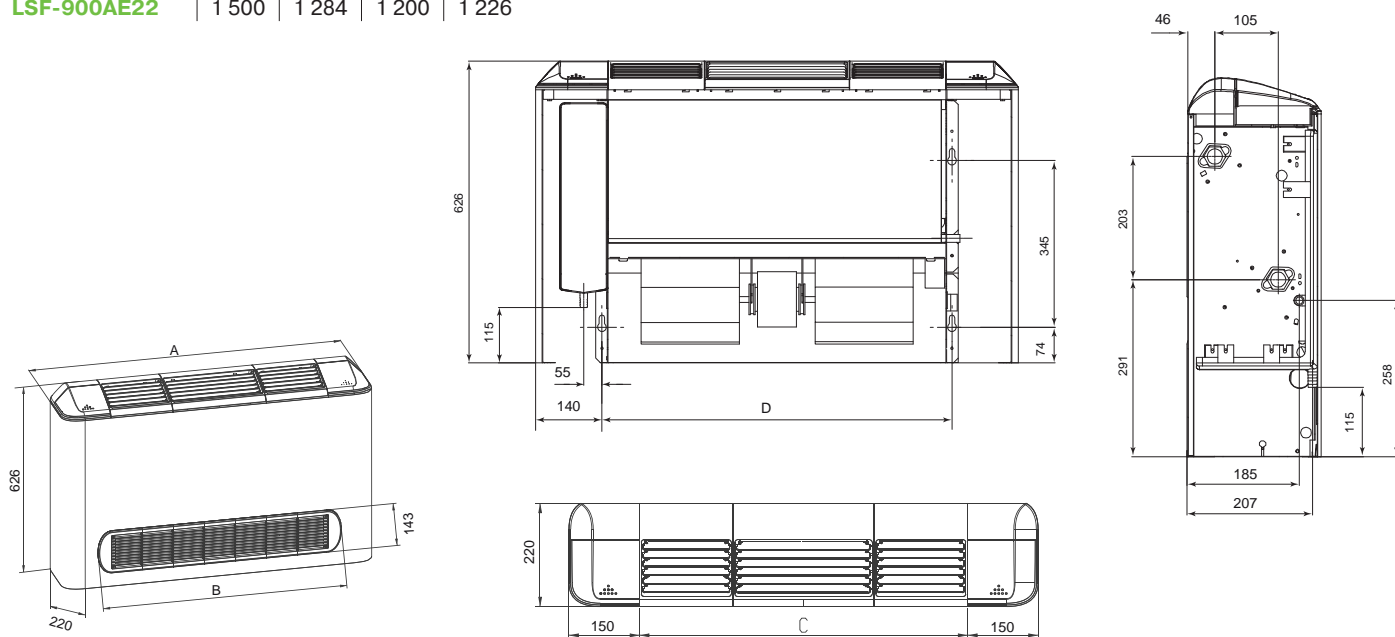
Примечания

- Все данные предоставлены при нормальном атмосферном давлении воздуха.
- Значение холодопроизводительности даны при условиях:
температура на входе 27 °С по сухому термометру;
температура на входе 19.5 °С по влажному термометру;
температура воды на входе/выходе 7/12 °С.
(Смотри таблицу холодопроизводительности на стр. 48-49).
- Шумовые данные получены замером в безэховой комнате.

- Значения теплопроизводительности даны при условиях:
температура на входе 21 °С по сухому термометру;
максимальная температура воды на входе 60 °С;
расход воды и воздуха такой же, как в режиме охлаждения.

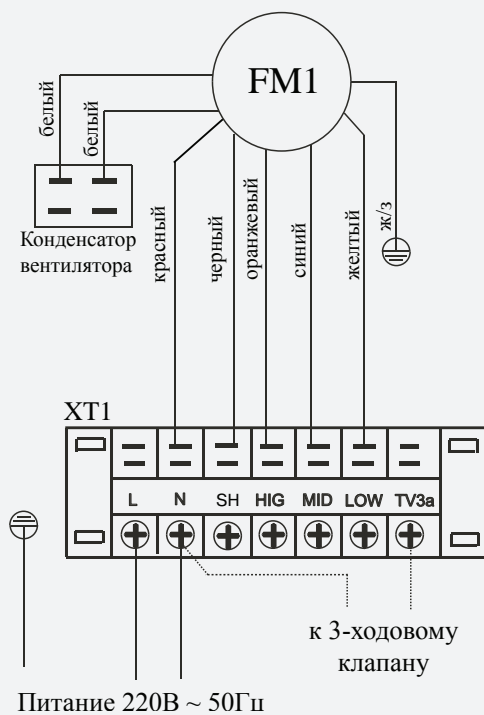
габаритные размеры

модель	A	B	C	D
LSF-600AE22	1 500	1 284	1 200	1 226
LSF-800AE22	1 500	1 284	1 200	1 226
LSF-900AE22	1 500	1 284	1 200	1 226



электрическая схема

код	наименование
FM1	электровентилятор
XT1	колодка клеммная



LSF-150AE22C/-250AE22C/-300AE22C/-400AE22C

- Возможность скрытого монтажа в застенном или запотолочном пространстве
- Мощный поток. Внутренний блок направляет мощную струю воздуха вверх вдоль стены или потолка
- Тихая работа. Фанкойл оборудован радиальным вентилятором для большей эффективности и низкого уровня шума
- Легкая конструкция и простая система крепления
- Сниженное гидравлическое сопротивление теплообменника



термостат
электронный
LZ-ADPW
(опция)



термостат
LZ-FBPW2
(опция)



Описание систем управления на странице 83

модель		LSF-150AE22C	LSF-250AE22C	LSF-300AE22C	LSF-400AE22C
Холодопроизводительность	кВт	1.15	1.87	2.53	3.27
Теплопроизводительность	кВт	1.55	2.46	3.33	4.2
Потребляемая мощность	Вт	28	30	40	42
Расход воды	л/ч	198	322	435	556
Гидравлическое сопротивление	кПа	9.6	14.8	27.0	19.8
Электропитание	Ф/В/Гц	1 / 220 / 50			
Объем рециркулируемого воздуха	м³/ч	250	425	500	680
Максимальное давление	МПа	1.6	1.6	1.6	1.6
Внутренний блок					
Размеры (Ш x В x Г)	мм	550x545x212	550x545x212	750x545x212	750x545x212
Упаковка (Ш x В x Г)	мм	639x639x305	639x639x305	839x639x305	839x639x305
Масса нетто / брутто	кг	16.5 / 18.5	16.5 / 18.5	20 / 23.5	20 / 23.5
Уровень шума	дБА	33	34	35	35
Соединительные трубы					
Вход воды		ВР 3/4" тип RC			
Выход воды		ВР 3/4" тип RC			
Отвод конденсата		пластиковый патрубок с насечками Ø 16 мм			
Запорно-регулирующий узел	для сборки	LZ-FFO-4.0 стр. 56			

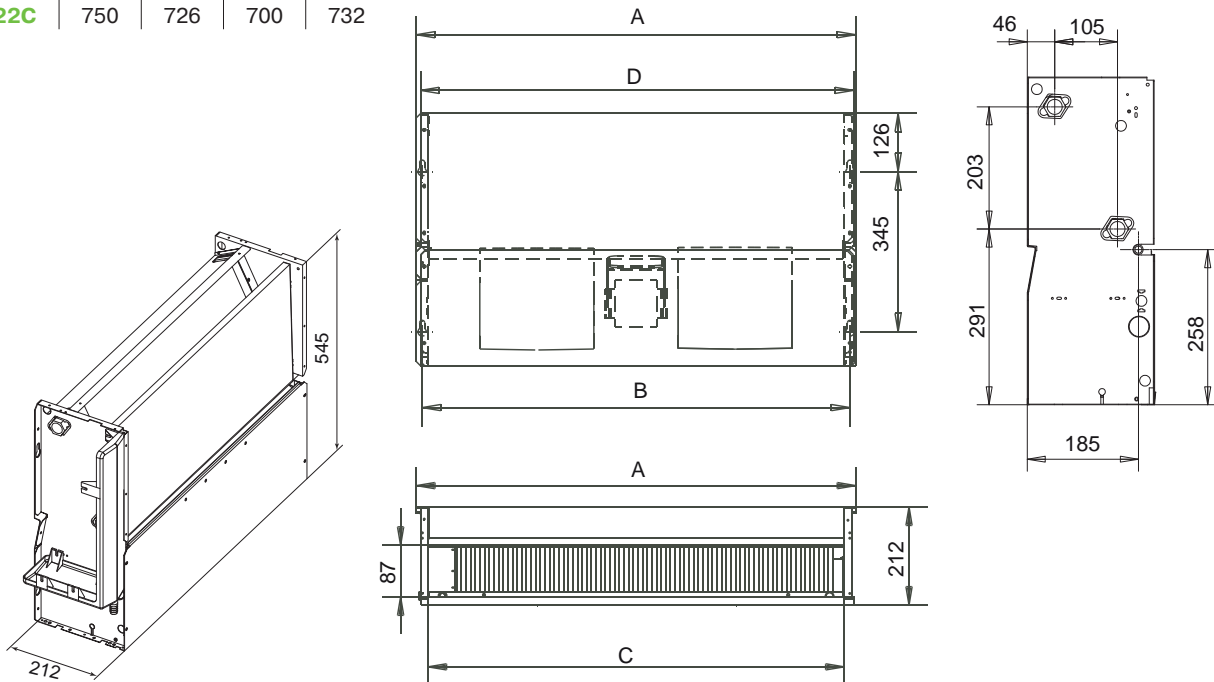
Примечания

- Все данные предоставлены при нормальном атмосферном давлении воздуха.
- Значение холодопроизводительности даны при условиях:
температура на входе 27 °С по сухому термометру;
температура на входе 19.5 °С по влажному термометру;
температура воды на входе/выходе 7/12 °С.
(Смотри таблицу холодопроизводительности на стр. 45-47).
- Шумовые данные получены замером в безэховой комнате.

- Значения теплопроизводительности даны при условиях:
температура на входе 21 °С по сухому термометру;
максимальная температура воды на входе 60 °С;
расход воды и воздуха такой же, как в режиме охлаждения.

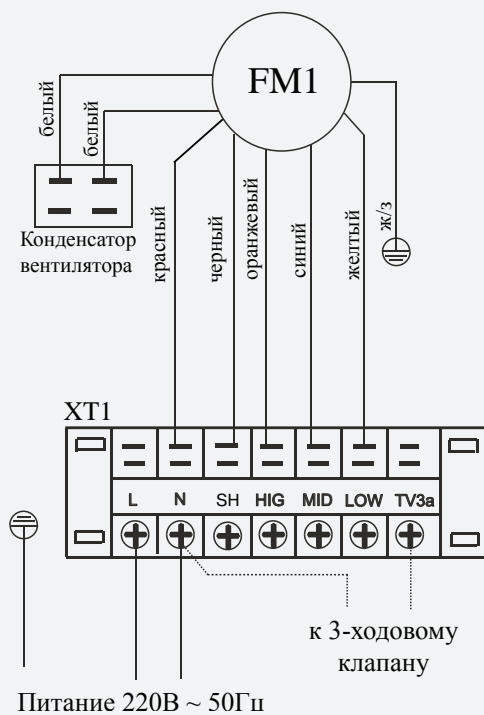
габаритные размеры

модель	A	B	C	D
LSF-150AE22C	550	526	500	532
LSF-250AE22C	550	526	500	532
LSF-300AE22C	750	726	700	732
LSF-400AE22C	750	726	700	732



электрическая схема

код	наименование
FM1	электровентилятор
XT1	колодка клеммная



LSF-450AE22C/-500AE22C

- Возможность скрытого монтажа в застенном или запотолочном пространстве
- Мощный поток. Внутренний блок направляет мощную струю воздуха вверх вдоль стены или потолка
- Тихая работа. Фанкойл оборудован радиальным вентилятором для большей эффективности и низкого уровня шума
- Легкая конструкция и простая система крепления
- Сниженное гидравлическое сопротивление теплообменника



термостат
электронный
LZ-ADPW
(опция)



термостат
LZ-FBPW2
(опция)



Описание систем управления на странице 83

модель		LSF-450AE22C	LSF-500AE22C
Холодопроизводительность	кВт	3.97	4.85
Теплопроизводительность	кВт	5.21	6.18
Потребляемая мощность	Вт	43	49
Расход воды	л/ч	671	834
Гидравлическое сопротивление	кПа	25.8	19.0
Электропитание	Ф/В/Гц	1 / 220 / 50	
Объем рециркулируемого воздуха	м ³ /ч	760	850
Максимальное давление	МПа	1.6	1.6
Внутренний блок			
Размеры (Ш x В x Г)	мм	950x545x212	950x545x212
Упаковка (Ш x В x Г)	мм	1 039x639x305	1 039x639x305
Масса нетто / брутто	кг	24.5 / 28.5	24.5 / 28.5
Уровень шума	дБА	35	37
Соединительные трубы			
Вход воды		ВР 3/4" тип RC	
Выход воды		ВР 3/4" тип RC	
Отвод конденсата		пластиковый патрубок с насечками Ø 16 мм	
Запорно-регулирующий узел	для сборки	LZ-FFO-4.0 стр. 56	

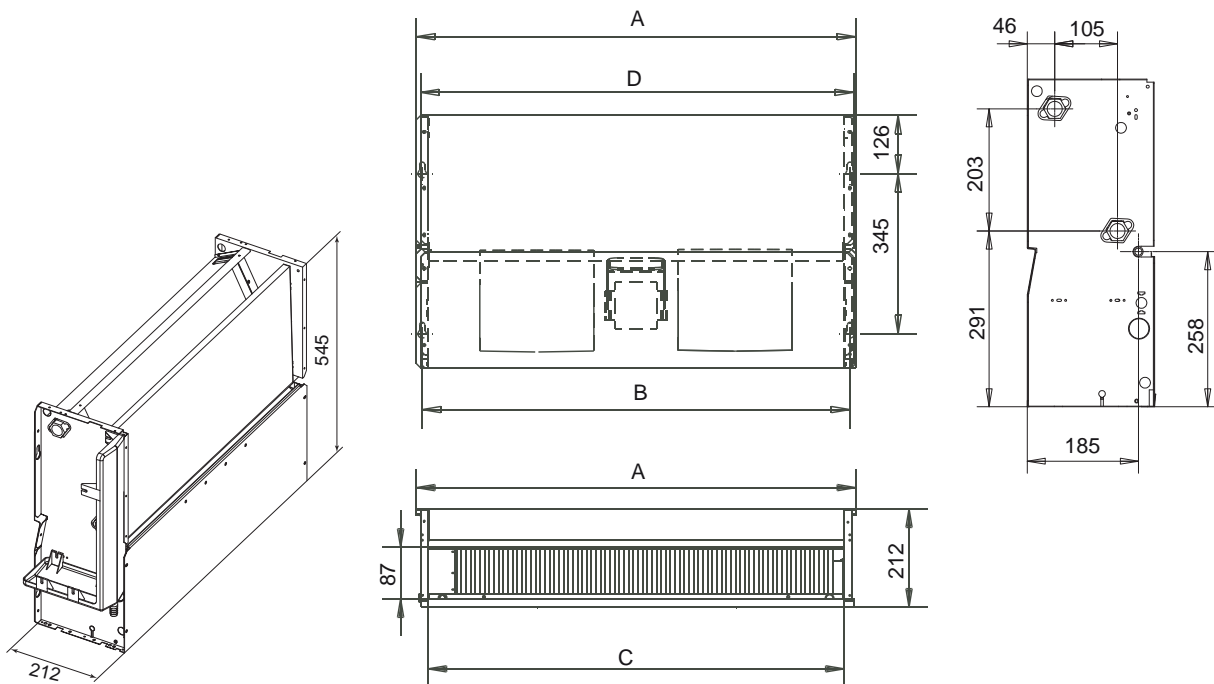
Примечания

- Все данные предоставлены при нормальном атмосферном давлении воздуха.
- Значение холодопроизводительности даны при условиях:
 - температура на входе 27 °С по сухому термометру;
 - температура на входе 19.5 °С по влажному термометру;
 - температура воды на входе/выходе 7/12 °С.
 (Смотри таблицу холодопроизводительности на стр. 47-48).
- Шумовые данные получены замером в безэховой комнате.

- Значения теплопроизводительности даны при условиях:
 - температура на входе 21 °С по сухому термометру;
 - максимальная температура воды на входе 60 °С;
 - расход воды и воздуха такой же, как в режиме охлаждения.

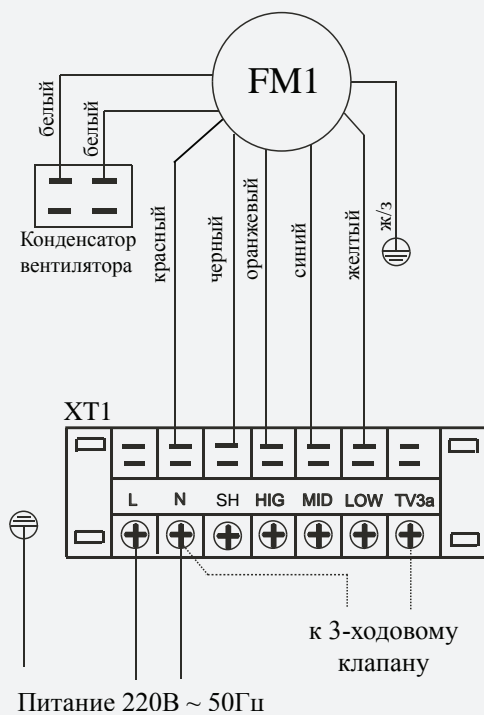
габаритные размеры

модель	A	B	C	D
LSF-450AE22C	950	926	900	932
LSF-500AE22C	950	926	900	932



электрическая схема

код	наименование
FM1	электровентилятор
XT1	колодка клеммная



LSF-600AE22C/-800AE22C/-900AE22C

- Возможность скрытого монтажа в застенном или запотолочном пространстве
- Мощный поток. Внутренний блок направляет мощную струю воздуха вверх вдоль стены или потолка
- Тихая работа. Фанкойл оборудован радиальным вентилятором для большей эффективности и низкого уровня шума
- Легкая конструкция и простая система крепления
- Сниженное гидравлическое сопротивление теплообменника



термостат
электронный
LZ-ADPW
(опция)



термостат
LZ-FBPW2
(опция)



Описание систем управления на странице 83

модель		LSF-600AE22C	LSF-800AE22C	LSF-900AE22C
Холодопроизводительность	кВт	5.64	6.52	7.85
Теплопроизводительность	кВт	7.27	8.97	10.5
Потребляемая мощность	Вт	60	96	149
Расход воды	л/ч	970	1 131	1 350
Гидравлическое сопротивление	кПа	25.1	23.0	24.6
Электропитание	Ф/В/Гц	1 / 220 / 50		
Объем рециркулируемого воздуха	м³/ч	1 000	1 350	1 500
Максимальное давление	МПа	1.6	1.6	1.6
Внутренний блок				
Размеры (Ш x В x Г)	мм	1 250x545x212	1 250x545x212	1 250x545x212
Упаковка (Ш x В x Г)	мм	1 339x639x305	1339x639x305	1339x639x305
Масса нетто / брутто	кг	29.5 / 33.5	29.5 / 33.5	29.5 / 33.5
Уровень шума	дБА	39	40	42
Соединительные трубы				
Вход воды		ВР 3/4" тип RC		
Выход воды		ВР 3/4" тип RC		
Отвод конденсата		пластиковый патрубок с насечками Ø 16 мм		
Запорно-регулирующий узел	для сборки	LZ-FFO-4.0 стр. 56		

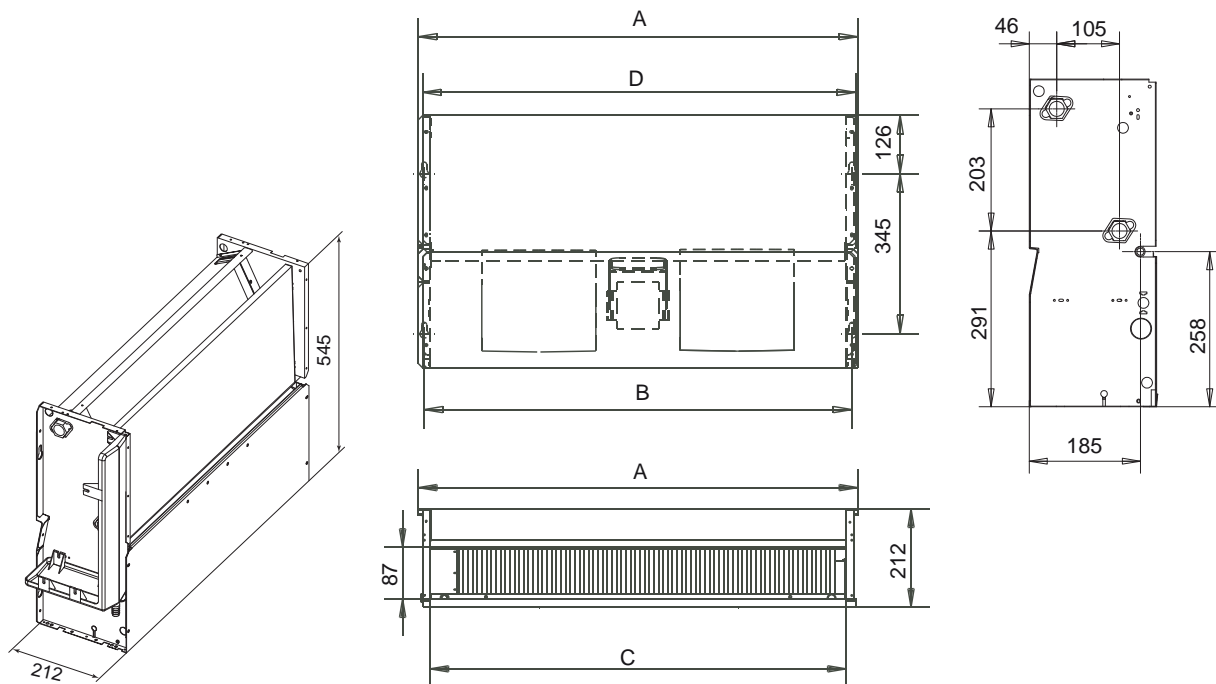
Примечания

- Все данные предоставлены при нормальном атмосферном давлении воздуха.
- Значение холодопроизводительности даны при условиях:
 - температура на входе 27 °С по сухому термометру;
 - температура на входе 19.5 °С по влажному термометру;
 - температура воды на входе/выходе 7/12 °С.
 (Смотри таблицу холодопроизводительности на стр. 48-49).
- Шумовые данные получены замером в беззвонной комнате.

- Значения теплопроизводительности даны при условиях:
 - температура на входе 21 °С по сухому термометру;
 - максимальная температура воды на входе 60 °С;
 - расход воды и воздуха такой же, как в режиме охлаждения.

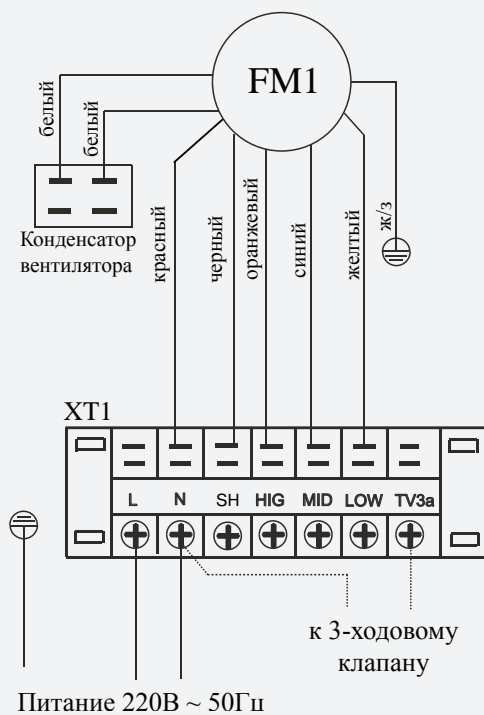
габаритные размеры

модель	A	B	C	D
LSF-600AE22C	1 250	1 226	1 200	1 232
LSF-800AE22C	1 250	1 226	1 200	1 232
LSF-900AE22C	1 250	1 226	1 200	1 232



электрическая схема

код	наименование
FM1	электровентилятор
XT1	колодка клеммная



двухтрубные фанкойлы: каналные низконапорные

LSF-200DD22/-300DD22/-400DD22

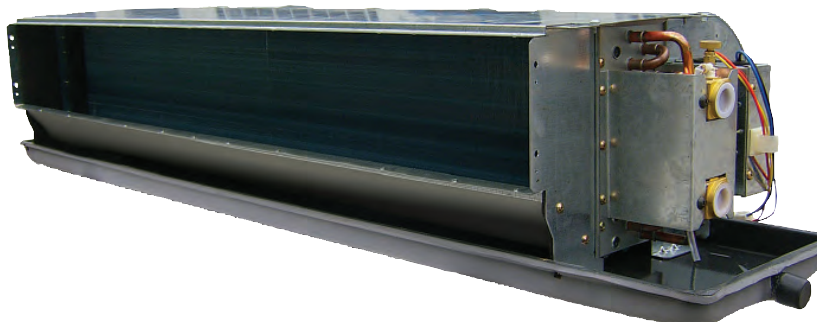
- Легкость техобслуживания и контроля работы. Порт обслуживания находится с правой стороны фанкойла. По предварительному заказу возможен заказ оборудования в левостороннем исполнении. Также через порт можно проводить очистку поддона для сбора конденсата
- Широкий спектр применения. Сочетают в себе компактные размеры с полным спектром функциональных возможностей. Размещаются в монтажном пространстве подвесного потолка и обеспечивают подачу обработанного воздуха



термостат
электронный
LZ-ADPW
(опция)



термостат
LZ-FBPW2
(опция)



Возможность
группового
контроля (опция)



центральный
LZ-UPW3
(опция)

Система
группового
управления (опция)

LZ-FEM2
(опция)

Для осуществления подмеса наружного воздуха используйте каналное вентиляционное оборудование **LESSAR**. Более подробную информацию смотрите в каталоге **LESSAR Vent**



Описание систем управления на странице 83

модель		LSF-200DD22	LSF-300DD22	LSF-400DD22
Холодопроизводительность	кВт	2.2	3.7	4.7
Теплопроизводительность	кВт	3.2	5.5	7.1
Потребляемая мощность	Вт	40	55	74
Расход воды	л/ч	380	640	810
Статическое давление	Па	30	30	30
Гидравлическое сопротивление	кПа	14	20	22
Электропитание	Ф / В / Гц	1 / 220 / 50		
Объем рециркулируемого воздуха	м ³ /ч	340	510	680
Максимальное давление	МПа	1.6	1.6	1.6
Внутренний блок				
Размеры (Ш x В x Г)	мм	770x240x490	827x240x490	927x240x490
Упаковка (Ш x В x Г)	мм	768x265x515	841x265x515	941x265x515
Масса нетто / брутто	кг	13 / 16	15 / 18	17 / 20
Уровень шума	дБА	38	40	42
Соединительные трубы				
Вход воды		ВР 3/4" тип RC		
Выход воды		ВР 3/4" тип RC		
Отвод конденсата		металлический патрубок с наружной резьбой Ø 25 мм		
Запорно-регулирующий узел	для сборки	LZ-FFO-4.0 стр. 56		

Примечания

- Все данные предоставлены при нормальном атмосферном давлении воздуха.
- Значение холодопроизводительности даны при условиях:
температура на входе 27 °С по сухому термометру;
температура на входе 19.5 °С по влажному термометру;
температура воды на входе/выходе 7/12 °С.
(Смотри таблицу холодопроизводительности на стр. 50-51).
- Шумовые данные получены замером в безэховой комнате.

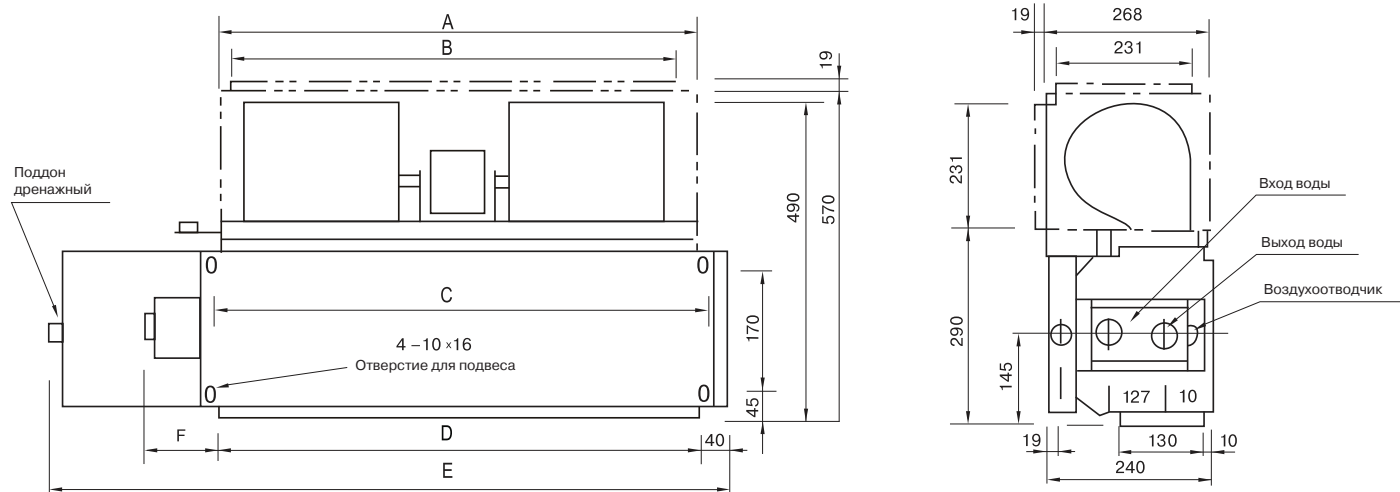
- Значения теплопроизводительности даны при условиях:
температура на входе 21 °С по сухому термометру;
максимальная температура воды на входе 60 °С;
расход воды и воздуха такой же, как в режиме охлаждения.

габаритные размеры

модель	A	B	C	D	E	F
LSF-200DD22	543	485	513	485	770	106
LSF-300DD22	643	585	613	585	827	106
LSF-400DD22	743	685	713	685	927	106

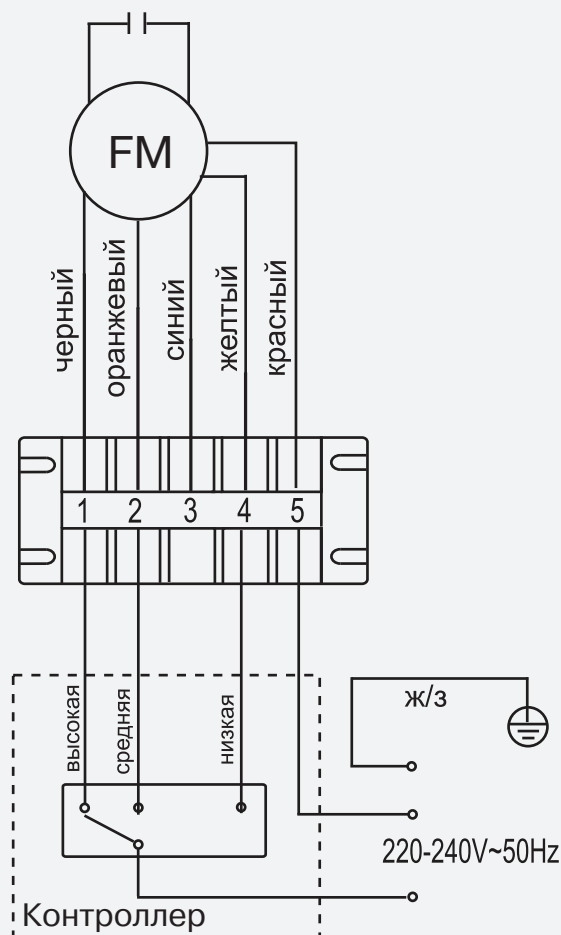
Примечание

Пунктирная линия на рисунке обозначает размеры с приемной камерой.



электрическая схема

код	наименование
ХТ1	колодка клеммная
FM	двигатель вентилятора



Примечание

Управление 3-ходовым клапаном осуществляется термостатом **LZ-FBPW2** (смотри схему термостата).

LSF-500DD22/-600DD22

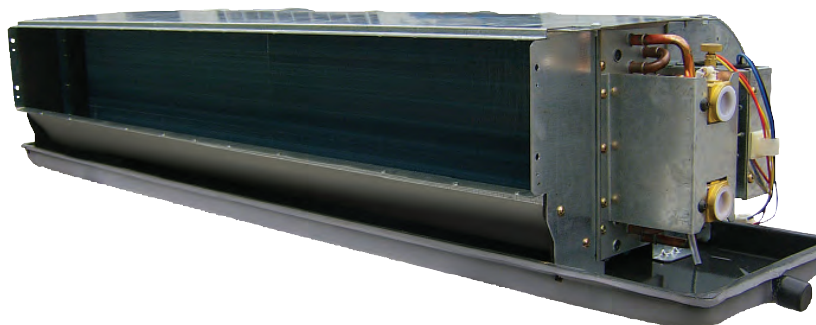
- Легкость техобслуживания и контроля работы. Порт обслуживания находится с правой стороны фанкойла. Также через порт можно проводить очистку поддона для сбора конденсата
- Широкий спектр применения. Сочетают в себе компактные размеры с полным спектром функциональных возможностей. Размещаются в монтажном пространстве подвесного потолка и обеспечивают подачу обработанного воздуха



термостат
электронный
LZ-ADPW
(опция)



термостат
LZ-FBPW2
(опция)



Возможность
группового
контроля (опция)

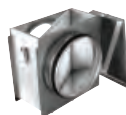


центральный
LZ-UPW3
(опция)

Система
группового
управления (опция)

LZ-FEM2
(опция)

Для осуществления подмеса наружного воздуха используйте каналное вентиляционное оборудование **LESSAR**. Более подробную информацию смотрите в каталоге **LESSAR Vent**



Описание систем управления на странице 83

модель		LSF-500DD22	LSF-600DD22
Холодопроизводительность	кВт	5.8	6.9
Теплопроизводительность	кВт	8.6	10.3
Потребляемая мощность	Вт	83	106
Расход воды	л/ч	1 000	1 190
Статическое давление	Па	30	30
Гидравлическое сопротивление	кПа	24	34
Электропитание	Ф / В / Гц	1 / 220 / 50	
Объем рециркулируемого воздуха	м ³ /ч	850	1 020
Максимальное давление	МПа	1.6	1.6
Внутренний блок			
Размеры (Ш x В x Г)	мм	927x240x490	1 140x240x490
Упаковка (Ш x В x Г)	мм	941x265x515	1 155x265x515
Масса нетто / брутто	кг	17 / 20	20 / 24
Уровень шума	дБА	46	47
Соединительные трубы			
Вход воды		ВР 3/4" тип RC	
Выход воды		ВР 3/4" тип RC	
Отвод конденсата		металлический патрубок с наружной резьбой Ø 25 мм	
Запорно-регулирующий узел	для сборки	LZ-FFO-4.0 стр. 56	

Примечания

- Все данные предоставлены при нормальном атмосферном давлении воздуха.
- Значение холодопроизводительности даны при условиях:
температура на входе 27 °С по сухому термометру;
температура на входе 19.5 °С по влажному термометру;
температура воды на входе/выходе 7/12 °С.
(Смотри таблицу холодопроизводительности на стр. 51-52).
- Шумовые данные получены замером в безэховой комнате.

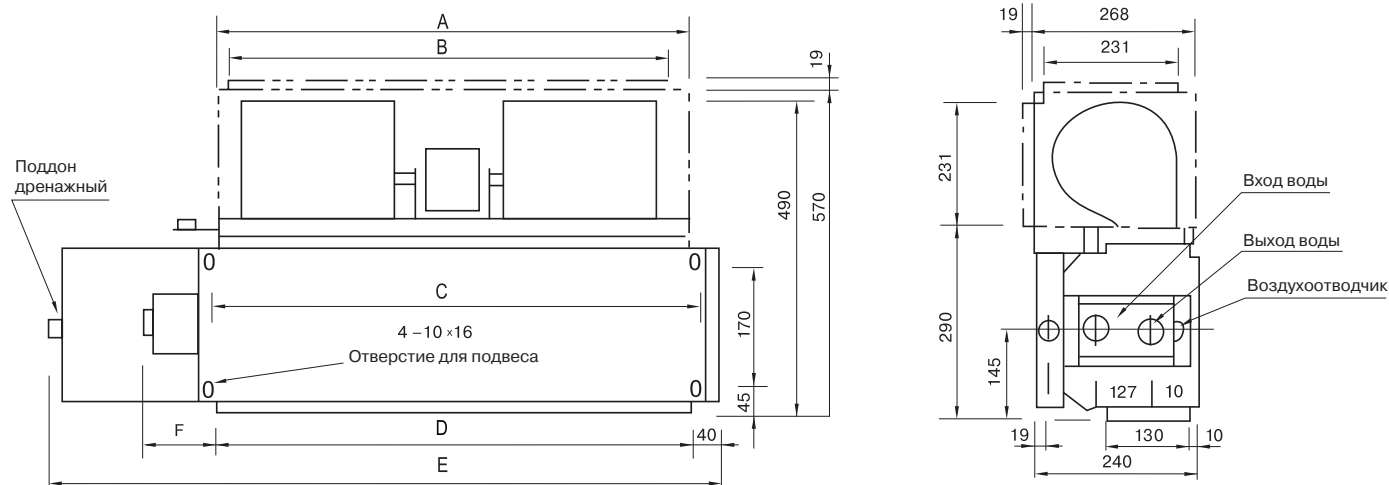
- Значения теплопроизводительности даны при условиях:
температура на входе 21 °С по сухому термометру;
максимальная температура воды на входе 60 °С;
расход воды и воздуха такой же, как в режиме охлаждения.

габаритные размеры

модель	A	B	C	D	E	F
LSF-500DD22	743	685	713	685	927	106
LSF-600DD22	963	905	933	905	1 140	106

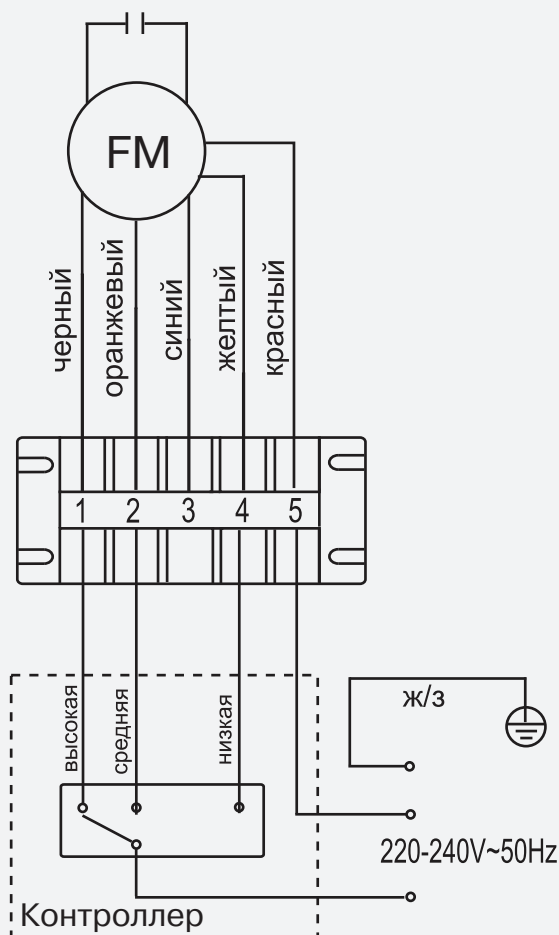
Примечание

Пунктирная линия на рисунке обозначает размеры с приемной камерой.



электрическая схема

код	наименование
ХТ1	колодка клеммная
FM	двигатель вентилятора



Примечание

Управление 3-х ходовым клапаном осуществляется термостатом **LZ-FBPW2** (смотри схему термостата).

двухтрубные фанкойлы: каналные средненапорные

LSF-800DD22H/-1000DD22H/-1200DD22H/-1400DD22H

- Широкий спектр применения. Сочетают в себе компактные размеры с полным спектром функциональных возможностей.
- Размещаются в монтажном пространстве подвесного потолка и обеспечивают подачу обработанного воздуха



термостат
электронный
LZ-ADPW
(опция)



термостат
LZ-FBPW2
(опция)



**Возможность
группового
контроля (опция)**



центральный
LZ-UPW3
(опция)

**Система
группового
управления (опция)**
LZ-FEM2
(опция)

Для осуществления подмеса наружного воздуха используйте каналное вентиляционное оборудование **LESSAR**. Более подробную информацию смотрите в каталоге **LESSAR Vent**



Описание систем управления на странице 83

модель		LSF-800DD22H(E)*	LSF-1000DD22H(E)*	LSF-1200DD22H(E)*	LSF-1400DD22H(E)*
Холодопроизводительность	кВт	6.5	8.8	10	12
Теплопроизводительность	кВт	9.7	13.2	14.9	17.9
Потребляемая мощность	Вт	350	350	350	350
Расход воды	л/ч	1 110	1 510	1 710	2 050
Статическое давление	Па	70	70	70	70
Гидравлическое сопротивление	кПа	14	20	22	24
Электропитание	Ф / В / Гц	1 / 220 / 50			
Объем рециркулируемого воздуха	м³/ч	1 020	1 360	1 700	2 040
Максимальное давление	МПа	1.6	1.6	1.6	1.6
Внутренний блок					
Размеры (Ш x В x Г)	мм	946x400x816	946x400x816	946x400x816	946x400x816
Упаковка (Ш x В x Г)	мм	1 015x480x857	1 015x480x857	1 015x480x857	1 015x480x857
Масса нетто / брутто	кг	50 / 55	52 / 57	52 / 57	54 / 59
Уровень шума	дБА	62	61	61	60
Соединительные трубы					
Вход воды		ВР 3/4" тип RC			
Выход воды		ВР 3/4" тип RC			
Отвод конденсата		пластиковый патрубок с наружной резьбой Ø 25 мм			
Запорно-регулирующий узел	для сборки	LZ-FFO-4.0 стр. 56			

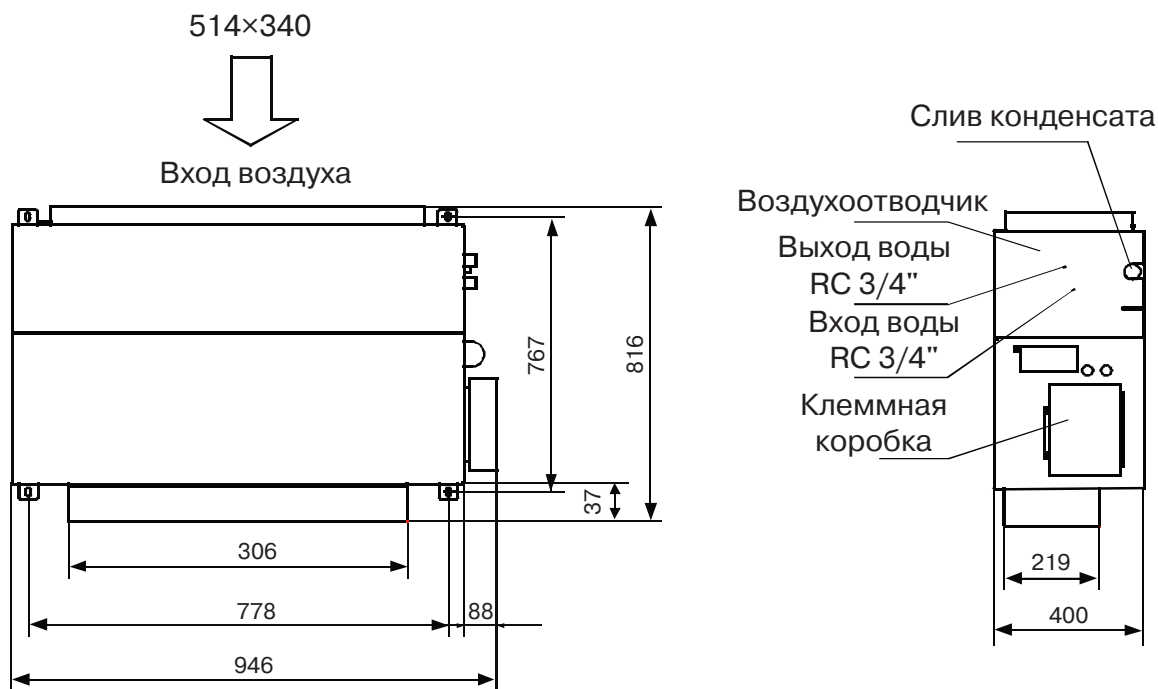
* Данные модели фанкойлов по предварительному заказу могут оснащаться электрическими нагревателями (опция)

Примечания

- Все данные предоставлены при нормальном атмосферном давлении воздуха.
- Значение холодопроизводительности даны при условиях:
температура на входе 27 °С по сухому термометру;
температура на входе 19.5 °С по влажному термометру;
температура воды на входе/выходе 7/12 °С.
(Смотри таблицу холодопроизводительности на стр. 52-54).
- Шумовые данные получены замером в безэховой комнате.

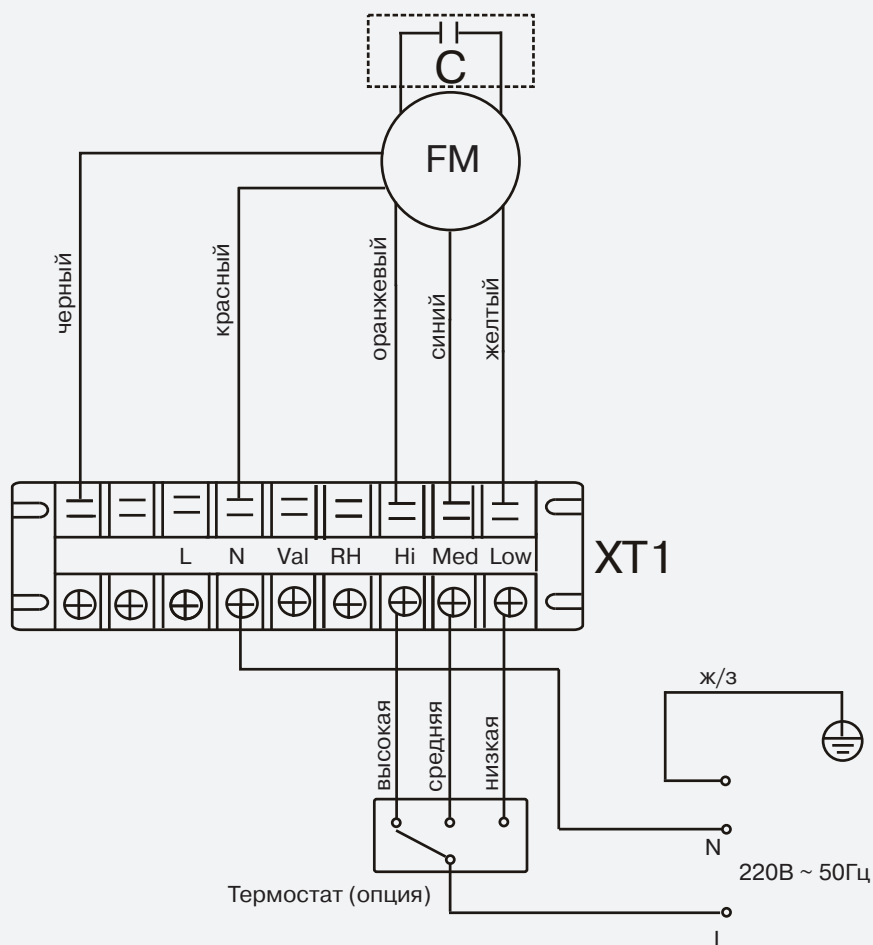
- Значения теплопроизводительности даны при условиях:
температура на входе 21 °С по сухому термометру;
максимальная температура воды на входе 60 °С;
расход воды и воздуха такой же, как в режиме охлаждения.

габаритные размеры



электрическая схема

код	наименование
ХТ1	колодка клеммная
FM	электровентильатор
С	конденсатор



Примечание

Управление 3-ходовым клапаном осуществляется термостатом **LZ-FBPW2** (смотри схему термостата).

двухтрубные фанкойлы: каналные средненапорные

LSF-1600DD22H/-1800DD22H/-2200DD22H

- Широкий спектр применения. Сочетают в себе компактные размеры с полным спектром функциональных возможностей. Размещаются в монтажном пространстве подвесного потолка и обеспечивают подачу обработанного воздуха



термостат
электронный
LZ-ADPW
(опция)



термостат
LZ-FBPW2
(опция)



Возможность
группового
контроля (опция)



центральный
LZ-UPW3
(опция)

Система
группового
управления (опция)

LZ-FEM2
(опция)

Для осуществления подмеса наружного воздуха используйте каналное вентиляционное оборудование **LESSAR**. Более подробную информацию смотрите в каталоге **LESSAR Vent**



Описание систем управления на странице 83

модель		LSF-1600DD22H(E)*	LSF-1800DD22H(E)*	LSF-2200DD22H(E)*
Холодопроизводительность	кВт	14.1	15.8	19.9
Теплопроизводительность	кВт	21.1	23.7	29.9
Потребляемая мощность	Вт	650	1 020	1 140
Расход воды	л/ч	2 420	2 720	3 430
Статическое давление	Па	100	100	100
Гидравлическое сопротивление	кПа	52	90	130
Электропитание	Ф / В / Гц	1 / 220 / 50		
Объем рециркулируемого воздуха	м³/ч	2 380	2 730	3 400
Максимальное давление	МПа	1.6	1.6	1.6
Внутренний блок				
Размеры (Ш x В x Г)	мм	1 290x400x809	1 290x400x809	1 290x400x809
Упаковка (Ш x В x Г)	мм	1 368x460x877	1 368x460x877	1 368x460x877
Масса нетто / брутто	кг	76 / 83	76 / 83	76 / 83
Уровень шума	дБА	62	63	66
Соединительные трубы				
Вход воды		ВР 3/4" тип RC		
Выход воды		ВР 3/4" тип RC		
Отвод конденсата		пластиковый патрубок с наружной резьбой Ø 25 мм		
Запорно-регулирующий узел	для сборки	LZ-FFO-5.0 стр. 56		

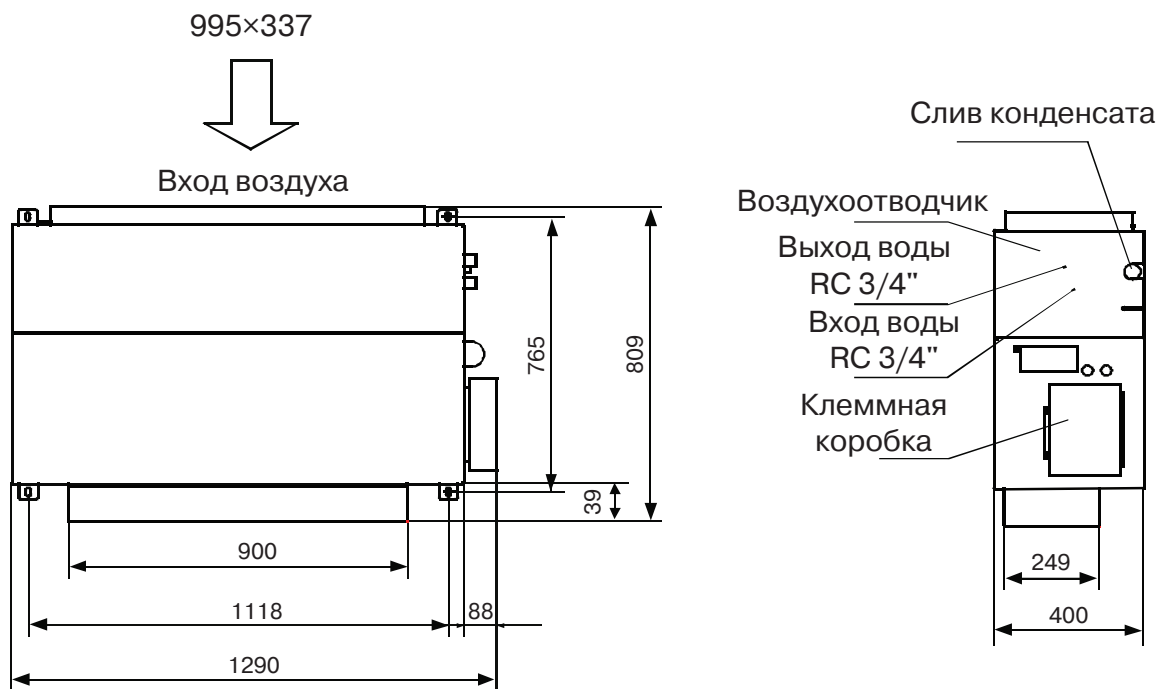
* Данные модели фанкойлов по предварительному заказу могут оснащаться электрическими нагревателями (опция)

Примечания

- Все данные предоставлены при нормальном атмосферном давлении воздуха.
- Значение холодопроизводительности даны при условиях:
температура на входе 27 °С по сухому термометру;
температура на входе 19.5 °С по влажному термометру;
температура воды на входе/выходе 7/12 °С.
(Смотри таблицу холодопроизводительности на стр. 54-55).
- Шумовые данные получены замером в безэховой комнате.

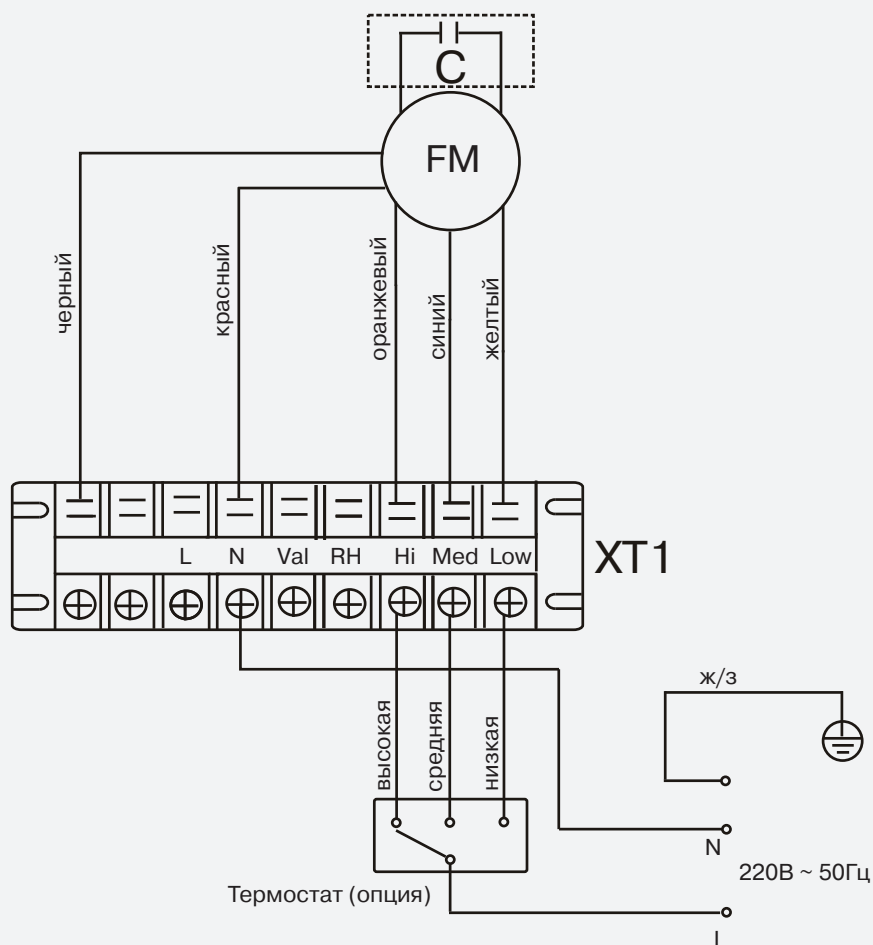
- Значения теплопроизводительности даны при условиях:
температура на входе 21 °С по сухому термометру;
максимальная температура воды на входе 60 °С;
расход воды и воздуха такой же, как в режиме охлаждения.

габаритные размеры



электрическая схема

код	наименование
XT1	колодка клеммная
FM	электровентиль
C	конденсатор



Примечание

Управление 3-ходовым клапаном осуществляется термостатом **LZ-FBPW2** (смотри схему термостата).

таблицы холодопроизводительности

настенные фанкойлы

Холодопроизводительность										Вт	
Мо-дель	Темп. вход. воды, °С	Расход воды, л/ч	Гидр. сопротивление, кПа	Температура воздуха на входе в фанкойл, °С							
				DB 25 WB 17		DB 26 WB 18		DB 27 WB 19		DB 28 WB 20	
				SH	TH	SH	TH	SH	TH	SH	TH
LSF-250KD22	5	330	10.5	1647	1891	1709	2019	1762	2148	1832	2277
		380	12.0	1685	2033	1748	2171	1802	2310	1874	2449
		430	13.6	1733	2175	1798	2323	1854	2472	1928	2620
		480	15.2	1756	2327	1821	2486	1878	2645	1953	2803
	6	330	10.5	1616	1854	1676	1981	1728	2107	1797	2234
		380	12.0	1739	2072	1804	2213	1860	2354	1934	2495
		430	13.6	1743	2217	1808	2368	1864	2519	1938	2670
		480	15.2	1789	2372	1856	2533	1914	2695	1990	2857
	7	330	10.5	1588	1800	1647	1923	1698	2046	1766	2169
		380	12.0	1625	1936	1686	2068	1738	2200	1808	2332
		430	13.6	1651	2072	1713	2213	1766	2354	1836	2495
		480	15.2	1696	2217	1759	2368	1814	2519	1886	2670
8	330	10.5	1423	1674	1477	1789	1522	1903	1583	2017	
	380	12.0	1473	1800	1528	1923	1575	2046	1638	2169	
	430	13.6	1535	1927	1593	2058	1642	2189	1708	2321	
	480	15.2	1555	2061	1613	2202	1663	2342	1730	2483	
9	330	10.5	1366	1548	1417	1654	1460	1760	1519	1865	
	380	12.0	1380	1665	1431	1778	1476	1892	1535	2006	
	430	13.6	1457	1782	1512	1903	1559	2024	1621	2146	
	480	15.2	1458	1906	1513	2036	1560	2166	1622	2296	
10	330	10.5	1119	1350	1161	1442	1197	1535	1245	1627	
	380	12.0	1157	1452	1200	1551	1238	1650	1287	1749	
	430	13.6	1205	1554	1250	1660	1289	1766	1340	1871	
	480	15.2	1201	1662	1246	1776	1285	1889	1336	2002	

Холодопроизводительность										Вт	
Мо-дель	Темп. вход. воды, °С	Расход воды, л/ч	Гидр. сопротивление, кПа	Температура воздуха на входе в фанкойл, °С							
				DB 25 WB 17		DB 26 WB 18		DB 27 WB 19		DB 28 WB 20	
				SH	TH	SH	TH	SH	TH	SH	TH
LSF-300KD22	5	410	16.1	1975	2267	2049	2421	2112	2576	2197	2731
		160	18.0	2020	2438	2096	2604	2161	2770	2247	2936
		510	20.2	2078	2608	2156	2786	2223	2964	2312	3142
		560	22.2	2105	2791	2184	2981	2252	3171	2342	3362
	6	410	16.1	1937	2224	2010	2375	2072	2527	2155	2679
		160	18.0	2085	2484	2163	2653	2230	2823	2319	2992
		510	20.2	2090	2658	2168	2839	2235	3020	2324	3201
		560	22.2	2145	2844	2226	3038	2294	3232	2386	3426
	7	410	16.1	1904	2159	1975	2306	2036	2453	2118	2601
		160	18.0	1949	2321	2021	2480	2084	2638	2167	2796
		510	20.2	1979	2484	2053	2653	2117	2823	2202	2992
		560	22.2	2033	2658	2109	2839	2175	3020	2262	3201
8	410	16.1	1707	2008	1771	2145	1825	2282	1898	2419	
	160	18.0	1766	2159	1832	2306	1889	2453	1965	2601	
	510	20.2	1841	2310	1910	2468	1969	2625	2048	2783	
	560	22.2	1865	2472	1934	2640	1994	2809	2074	2977	
9	410	16.1	1637	1857	1699	1983	1751	2110	1821	2236	
	160	18.0	1655	1996	1716	2133	1770	2269	1840	2405	
	510	20.2	1748	2136	1813	2282	1869	2427	1844	2573	
	560	22.2	1749	2286	1814	2442	1870	2597	1945	2753	
10	410	16.1	1342	1619	1392	1730	1435	1840	1493	1950	
	160	18.0	1387	1741	1439	1860	1484	1979	1543	2097	
	510	20.2	1445	1863	1499	1990	1545	2117	1607	2244	
	560	22.2	1440	1993	1494	2129	1540	2265	1602	2401	

Примечание

DB — сухой термометр;
 WB — влажный термометр;
 TH — полная холодопроизводительность;
 SH — ощутимая холодопроизводительность.
 Данные в таблице соответствуют данным, полученным при использовании обычного типа фанкойлов на высокой скорости вентилятора.

настенные фанкойлы

Холодопроизводительность										Вт	
Мо-дель	Темп. вход. воды, °С	Расход воды, л/ч	Гидр. сопротивление, кПа	Температура воздуха на входе в фанкойл, °С							
				DB 25 WB 17		DB 26 WB 18		DB 27 WB 19		DB 28 WB 20	
				SH	TH	SH	TH	SH	TH	SH	TH
LSF-400KD22	5	430	17.8	2304	2644	2390	2824	2464	3005	2562	3185
		530	22.0	2356	2843	2444	3037	2520	3231	2621	3425
		630	26.2	2424	3042	2515	3250	2593	3457	2696	3664
		730	30.3	2456	3255	2548	3477	2626	3699	2731	3921
	6	430	17.8	2260	2594	2344	2771	2417	2947	2514	3124
		530	22.0	2432	2897	2523	3095	2601	3292	2705	3490
		630	26.2	2437	3100	2529	3311	2607	3523	2711	3734
		730	30.3	2502	3317	2596	3543	2676	3769	2783	3996
	7	430	17.8	2221	2518	2304	2690	2375	2862	2470	3033
		530	22.0	2273	2708	2358	2892	2431	3077	2528	3262
		630	26.2	2309	2897	2395	3095	2469	3292	2568	3490
		730	30.3	2372	3100	2460	3311	2536	3523	2638	3734
8	430	17.8	1991	2342	2065	2502	2129	2661	2214	2821	
	530	22.0	2060	2518	2137	2690	2203	2862	2292	3033	
	630	26.2	2147	2694	2228	2878	2296	3062	2388	3246	
	730	30.3	2175	2883	2256	3080	2326	3276	2419	3473	
9	430	17.8	1910	2166	1981	2313	2043	2461	2124	2609	
	530	22.0	1930	2329	2002	2487	2064	2646	2147	2805	
	630	26.2	2039	2492	2115	2662	2180	2831	2267	3001	
	730	30.3	2040	2666	2116	2848	2181	3030	2269	3211	
10	430	17.8	1565	1889	1624	2017	1674	2146	1741	2275	
	530	22.0	1618	2031	1679	2169	1731	2308	1800	2446	
	630	26.2	1685	2173	1749	2321	1803	2469	1875	2617	
	730	30.3	1680	2325	1743	2484	1797	2642	1869	2801	

Холодопроизводительность										Вт	
Мо-дель	Темп. вход. воды, °С	Расход воды, л/ч	Гидр. сопротивление, кПа	Температура воздуха на входе в фанкойл, °С							
				DB 25 WB 17		DB 26 WB 18		DB 27 WB 19		DB 28 WB 20	
				SH	TH	SH	TH	SH	TH	SH	TH
LSF-500KD22	5	600	22.2	3050	3501	3164	3740	3262	3978	3393	4217
		700	26.0	3120	3764	3237	4021	3337	4278	3470	4534
		800	29.7	3210	4028	3330	4303	3433	4577	3570	4852
		900	33.4	3251	4310	3373	4604	3477	4898	3616	5191
	6	600	22.2	2992	3434	3104	3668	3200	3902	3328	4137
		700	26.0	3220	3836	3340	4098	3444	4359	3582	4621
		800	29.7	3227	4105	3348	4384	3452	4664	3590	4944
		900	33.4	3313	4392	3437	4691	3543	4991	3685	5290
	7	600	22.2	2940	3334	3050	3561	3145	3789	3271	4016
		700	26.0	3009	3585	3122	3830	3218	4074	3347	4318
		800	29.7	3057	3836	3171	4098	3269	4359	3400	4621
		900	33.4	3140	4105	3258	4384	3358	4664	3493	4944
8	600	22.2	2636	3101	2734	3312	2819	3524	2932	3735	
	700	26.0	2728	3334	2830	3561	2917	3789	3034	4016	
	800	29.7	2843	3568	2949	3811	3041	4054	3162	4297	
	900	33.4	2880	3817	2987	4078	3080	4338	3203	4598	
9	600	22.2	2529	2867	2623	3063	2704	3258	2813	3454	
	700	26.0	2555	3083	2651	3293	2733	3504	2842	3714	
	800	29.7	2699	3299	2800	3524	2887	3749	3002	3974	
	900	33.4	2700	3530	2802	3771	2888	4011	3004	4252	
10	600	22.2	2072	2501	2150	2671	2216	2842	2305	3012	
	700	26.0	2143	2689	2223	2872	2292	3056	2383	3239	
	800	29.7	2232	2877	2315	3073	2387	3269	2482	3466	
	900	33.4	2224	3078	2307	3288	2379	3498	2474	3708	

Примечание

DB — сухой термометр;
 WB — влажный термометр;
 TH — полная холодопроизводительность;
 SH — ощутимая холодопроизводительность.
 Данные в таблице соответствуют данным, полученным при использовании обычного типа фанкойлов на высокой скорости вентилятора.

настенные фанкойлы

Мо- дель	Темп. вход. воды, °C	Расход воды, л/ч	Гидр. сопро- тивле- ние, кПа	Холодопроизводительность								Вт	
				Температура воздуха на входе в фанкойл, °C									
				DB 25 WB 17		DB 26 WB 18		DB 27 WB 19		DB 28 WB 20		SH	TH
LSF-600KD22	5	670	25.4	3335	3828	3460	4089	3567	4350	3710	4611		
		770	29.0	3411	4116	3539	4397	3649	4678	3795	4958		
		870	32.9	3510	4405	3641	4705	3754	5005	3904	5306		
		970	36.7	3555	4713	3688	5034	3802	5356	3955	5677		
	6	670	25.4	3272	3755	3394	4011	3499	4267	3639	4523		
		770	29.0	3521	4195	3653	4481	3766	4767	3916	5053		
		870	32.9	3529	4488	3661	4794	3774	5101	3925	5407		
		970	36.7	3623	4803	3759	5130	3875	5458	4030	5785		
	7	670	25.4	3215	3646	3336	3895	3439	4143	3576	4392		
		770	29.0	3291	3920	3414	4188	3519	4455	3660	4722		
		870	32.9	3343	4195	3468	4481	3575	4767	3718	5053		
		970	36.7	3434	4488	3562	4794	3672	5101	3819	5407		
	8	670	25.4	2882	3391	2990	3622	3083	3853	3206	4084		
		770	29.0	2983	3646	3095	3895	3190	4143	3318	4392		
		870	32.9	3109	3901	3225	4167	3325	4433	3458	4699		
		970	36.7	3149	4174	3267	4459	3368	4743	3503	5028		
	9	670	25.4	2765	3136	2869	3349	2957	3563	3076	3777		
		770	29.0	2794	3372	2899	3601	2988	3831	3108	4061		
		870	32.9	2951	3608	3062	3854	3157	4099	3283	4345		
		970	36.7	2953	3860	3064	4123	3158	4386	3285	4650		
	10	670	25.4	2266	2734	2351	2921	2424	3107	2521	3294		
		770	29.0	2343	2940	2431	3141	2506	3341	2606	3542		
		870	32.9	2440	3146	2532	3361	2610	3575	2714	3790		
		970	36.7	2432	3366	2523	3596	2601	3825	2705	4055		

Примечание

DB — сухой термометр;

WB — влажный термометр;

TH — полная холодопроизводительность;

SH — ощутимая холодопроизводительность.

Данные в таблице соответствуют данным, полученным при использовании обычного типа фанкойлов на высокой скорости вентилятора.

кассетные однопоточные двухтрубные фанкойлы

Мо- дель	Скорость вентиля- тора	Темп. воздуха на входе в фанкойл		Теплоноситель		Δ	ESP	Расход воздуха	Темп. воздуха на выходе		Производитель- ность		Расход воды	Гидр. со- против- ление
		DB	WB	EWT	LWT				DB	WB	TH	SH		
		°C	°C	°C	°C				°C	°C	кВт	кВт		
LSF-300B1E22	Высокая	26.7	19.4	7	12	5	0	510	14.6	13.9	2.96	2.13	0.51	12.00
				5.5	14.5	9	0	510	17.6	16.6	1.63	1.17	0.26	5.00
		27	19	7	12	5	0	510	14.6	13.6	3.01	2.17	0.52	10.10
				5.5	14.5	9	0	510	17.1	16.2	1.66	1.19	0.26	4.20
		29	21	7	12	5	0	510	15	14	3.64	2.42	0.63	14.00
				5.5	14.5	9	0	510	18.4	17.4	2.00	1.33	0.32	6.30
	Средняя	26.7	19.4	7	12	5	0	459	14.2	13.2	2.74	1.96	0.47	11.40
				5.5	14.5	9	0	459	17	16.2	1.51	1.08	0.24	4.30
		27	19	7	12	5	0	459	14	13.1	2.79	1.99	0.48	9.60
				5.5	14.5	9	0	459	16.9	16	1.53	1.09	0.24	3.80
		29	21	7	12	5	0	459	14.2	13.3	3.37	2.22	0.58	13.20
				5.5	14.5	9	0	459	18	17.1	1.85	1.22	0.29	5.80
	Низкая	26.7	19.4	7	12	5	0	408	13.6	12.7	2.52	1.78	0.43	10.90
				5.5	14.5	9	0	408	17	16	1.39	0.98	0.22	3.90
		27	19	7	12	5	0	408	13.8	12.9	2.56	1.81	0.44	9.20
				5.5	14.5	9	0	408	16.7	15.7	1.41	1.00	0.22	3.40
		29	21	7	12	5	0	408	13.5	12.6	3.09	2.02	0.53	12.80
				5.5	14.5	9	0	408	17.6	16.7	1.70	1.11	0.27	5.30

Примечание

DB — сухой термометр;

WB — влажный термометр;

TH — полная холодопроизводительность;

SH — ощутимая холодопроизводительность;

EWT — температура входящей воды;

LWT — температура обратной воды;

ESP — внешнее статическое давление.

Данные в таблице соответствуют данным, полученным при использовании обычного типа фанкойлов на высокой скорости вентилятора.

таблицы холодопроизводительности

кассетные однопоточные двухтрубные фанкойлы

Модель	Скорость вентилятора	Темп. воздуха на входе в фанкойл		Теплоноситель		Δ	ESP	Расход воздуха	Темп. воздуха на выходе		Производительность		Расход воды	Гидр. сопротивление
		DB	WB	EWT	LWT				DB	WB	TH	SH		
		°C	°C	°C	°C				°C	°C	кВт	кВт		
LSF-400BE22	Высокая	26.7	19.4	7	12	5	0	680	14.6	13.9	3.72	2.74	0.64	17.16
				5.5	14.5	9	0	680	17.6	16.6	2.05	1.51	0.32	7.15
		27	19	7	12	5	0	680	14.6	13.6	3.78	2.80	0.65	14.50
				5.5	14.5	9	0	680	17.1	16.2	2.08	1.54	0.33	6.01
		29	21	7	12	5	0	680	15	14	4.61	3.12	0.79	20.02
				5.5	14.5	9	0	680	18.4	17.4	2.54	1.72	0.40	9.01
	Средняя	26.7	19.4	7	12	5	0	629	14.2	13.2	3.52	2.58	0.61	16.30
				5.5	14.5	9	0	629	17	16.2	1.94	1.42	0.31	6.15
		27	19	7	12	5	0	629	14	13.1	3.58	2.64	0.62	13.73
				5.5	14.5	9	0	629	16.9	16	1.97	1.45	0.31	5.43
		29	21	7	12	5	0	629	14.2	13.3	3.17	3.13	0.55	18.88
				5.5	14.5	9	0	629	18	17.1	1.74	1.72	0.28	8.29
	Низкая	26.7	19.4	7	12	5	0	580	13.6	12.7	3.33	2.42	0.57	15.59
				5.5	14.5	9	0	580	17	16	1.83	1.33	0.29	5.58
		27	19	7	12	5	0	580	13.8	12.9	3.38	2.47	0.58	13.16
				5.5	14.5	9	0	580	16.7	15.7	1.86	1.36	0.29	4.86
		29	21	7	12	5	0	580	13.5	12.6	2.97	2.94	0.51	18.30
				5.5	14.5	9	0	580	17.6	16.7	1.63	1.62	0.26	7.58

Примечание

DB — сухой термометр;

WB — влажный термометр;

TH — полная холодопроизводительность;

SH — ощутимая холодопроизводительность;

EWT — температура входящей воды;

LWT — температура обратной воды;

ESP — внешнее статическое давление.

Данные в таблице соответствуют данным, полученным при использовании обычного типа фанкойлов на высокой скорости вентилятора.

кассетные компактные двухтрубные фанкойлы

Модель	Скорость вентилятора	Темп. воздуха на входе в фанкойл		Теплоноситель		Δ	ESP	Расход воздуха	Темп. воздуха на выходе		Производительность		Расход воды	Гидр. сопротивление
		DB	WB	EWT	LWT				DB	WB	TH	SH		
		°C	°C	°C	°C				°C	°C	кВт	кВт		
LSF-300BE2C	Высокая	26.7	19.4	7	12	5	0	510	13.87	13.25	3.10	2.48	0.53	14.50
				5.5	14.5	9	0	510	15.96	14.75	2.30	2.02	0.40	3.00
		27	19	7	12	5	0	510	13.77	13.13	3.00	2.40	0.52	14.00
				5.5	14.5	9	0	510	15.82	14.66	2.20	1.94	0.38	2.90
		29	21	7	12	5	0	510	13.96	13.44	3.21	2.57	0.55	15.00
				5.5	14.5	9	0	510	15.98	14.87	2.38	2.09	0.41	3.20
	Средняя	26.7	19.4	7	12	5	0	490	11.93	11.26	2.67	2.13	0.46	12.47
				5.5	14.5	9	0	490	13.73	12.54	1.98	1.74	0.34	2.58
		27	19	7	12	5	0	490	11.84	11.16	2.58	2.06	0.44	12.04
				5.5	14.5	9	0	490	13.61	12.46	1.89	1.66	0.33	2.49
		29	21	7	12	5	0	490	12.01	11.42	2.76	2.21	0.47	12.90
				5.5	14.5	9	0	490	13.74	12.64	2.05	1.80	0.35	2.75
	Низкая	26.7	19.4	7	12	5	0	380	10.40	9.67	2.23	1.79	0.38	10.44
				5.5	14.5	9	0	380	11.97	10.77	1.66	1.46	0.28	2.16
		27	19	7	12	5	0	380	10.33	9.58	2.16	1.73	0.37	10.08
				5.5	14.5	9	0	380	11.87	10.70	1.58	1.39	0.27	2.09
		29	21	7	12	5	0	380	10.47	9.81	2.31	1.85	0.40	10.80
				5.5	14.5	9	0	380	11.99	10.86	1.71	1.51	0.29	2.30

Примечание

DB — сухой термометр;

WB — влажный термометр;

TH — полная холодопроизводительность;

SH — ощутимая холодопроизводительность;

EWT — температура входящей воды;

LWT — температура обратной воды;

ESP — внешнее статическое давление.

Данные в таблице соответствуют данным, полученным при использовании обычного типа фанкойлов на высокой скорости вентилятора.

кассетные компактные двухтрубные фанкойлы

Модель	Скорость вентилятора	Темп. воздуха на входе в фанкойл		Теплоноситель		Δ	ESP	Расход воздуха	Темп. воздуха на выходе		Производительность		Расход воды	Гидр. сопротивление
		DB	WB	EWT	LWT				DB	WB	TH	SH		
		°C	°C	°C	°C				°C	°C	кВт	кВт		
LSF-400BE22C	Высокая	26.7	19.4	7	12	5	0	680	14.02	13.44	3.80	3.04	0.65	15.60
				5.5	14.5	9	0	680	16.25	15.18	2.66	2.34	0.46	4.10
		27	19	7	12	5	0	680	13.95	13.25	3.70	3.00	0.64	15.00
				5.5	14.5	9	0	680	16.02	14.91	2.60	2.38	0.45	3.80
		29	21	7	12	5	0	680	14.06	13.49	3.92	3.14	0.67	16.00
				5.5	14.5	9	0	680	16.41	15.22	2.79	2.46	0.48	4.00
	Средняя	26.7	19.4	7	12	5	0	540	12.06	11.42	3.27	2.61	0.56	13.42
				5.5	14.5	9	0	540	13.98	12.90	2.29	2.01	0.39	3.53
		27	19	7	12	5	0	540	12.00	11.26	3.18	2.55	0.55	12.90
				5.5	14.5	9	0	540	13.78	12.67	2.24	1.97	0.38	3.27
		29	21	7	12	5	0	540	12.09	11.47	3.37	2.70	0.58	13.76
				5.5	14.5	9	0	540	14.11	12.94	2.40	2.11	0.41	3.44
	Низкая	26.7	19.4	7	12	5	0	440	10.52	9.81	2.74	2.19	0.47	11.23
				5.5	14.5	9	0	440	12.19	11.08	1.92	1.69	0.33	2.95
		27	19	7	12	5	0	440	10.46	9.67	2.66	2.13	0.46	10.80
				5.5	14.5	9	0	440	12.02	10.88	1.87	1.65	0.32	2.74
		29	21	7	12	5	0	440	10.55	9.85	2.82	2.26	0.49	11.52
				5.5	14.5	9	0	440	12.31	11.11	2.01	1.77	0.35	2.88

Примечание

DB — сухой термометр;

WB — влажный термометр;

TH — полная холодопроизводительность;

SH — ощутимая холодопроизводительность;

EWT — температура входящей воды;

LWT — температура обратной воды;

ESP — внешнее статическое давление.

Данные в таблице соответствуют данным, полученным при использовании обычного типа фанкойлов на высокой скорости вентилятора.

кассетные компактные двухтрубные фанкойлы

Модель	Скорость вентилятора	Темп. воздуха на входе в фанкойл		Теплоноситель		Δ	ESP	Расход воздуха	Темп. воздуха на выходе		Производительность		Расход воды	Гидр. сопротивление
		DB	WB	EWT	LWT				DB	WB	TH	SH		
		°C	°C	°C	°C				°C	°C	кВт	кВт		
LSF-500BE22C	Высокая	26.7	19.4	7	12	5	0	850	14.02	13.35	4.62	3.70	0.79	16.50
				5.5	14.5	9	0	850	15.88	14.95	3.08	2.71	0.53	4.20
		27	19	7	12	5	0	850	13.97	13.21	4.50	3.62	0.77	16.00
				5.5	14.5	9	0	850	15.75	14.83	3.00	2.72	0.52	4.00
		29	21	7	12	5	0	850	14.19	13.41	4.70	3.76	0.81	16.90
				5.5	14.5	9	0	850	15.94	15.00	3.19	2.81	0.55	4.30
	Средняя	26.7	19.4	7	12	5	0	570	11.50	10.68	3.70	2.96	0.64	13.53
				5.5	14.5	9	0	570	13.02	11.96	2.46	1.97	0.42	3.44
		27	19	7	12	5	0	570	11.46	10.57	3.60	2.88	0.62	13.12
				5.5	14.5	9	0	570	12.92	11.86	2.40	1.92	0.41	3.28
		29	21	7	12	5	0	570	11.64	10.73	3.76	3.01	0.65	13.86
				5.5	14.5	9	0	570	13.07	12.00	2.55	2.04	0.44	3.53
	Низкая	26.7	19.4	7	12	5	0	470	9.81	8.81	3.14	2.51	0.54	10.15
				5.5	14.5	9	0	470	11.12	9.87	2.09	1.68	0.36	2.58
		27	19	7	12	5	0	470	9.78	8.72	3.06	2.45	0.53	9.84
				5.5	14.5	9	0	470	11.03	9.79	2.04	1.63	0.35	2.46
		29	21	7	12	5	0	470	9.93	8.85	3.20	2.56	0.55	10.39
				5.5	14.5	9	0	470	11.16	9.90	2.17	1.74	0.37	2.64

Примечание

DB — сухой термометр;

WB — влажный термометр;

TH — полная холодопроизводительность;

SH — ощутимая холодопроизводительность;

EWT — температура входящей воды;

LWT — температура обратной воды;

ESP — внешнее статическое давление.

Данные в таблице соответствуют данным, полученным при использовании обычного типа фанкойлов на высокой скорости вентилятора.

таблицы холодопроизводительности

кассетные двухтрубные фанкойлы

Холодопроизводительность														Вт	
Мо-дель	Темп. вход. воды, °С	Рас-ход воды, л/ч	Гидр. сопротивление, кПа	Температура воздуха на входе в фанкойл, °С											
				DB 24 WB 17		DB 25 WB 18		DB 26 WB 19		DB 27 WB 19.5		DB 28 WB 21			
				SH	TH	SH	TH	SH	TH	SH	TH	SH	TH		
LSF-600BD22	5	600	13.5	3439	4047	3537	4449	3636	4860	3823	5074	3823	5717		
		900	30.4	3716	4735	3850	5217	3975	5708	4172	5958	4207	6736		
		1200	54	3913	5181	4056	5708	4199	6262	4404	6539	4467	7406		
		1500	84.4	4029	5458	4181	6012	4333	6593	4547	6896	4627	7817		
	6	600	13.5	3296	3734	3404	4127	3502	4538	3689	4744	3689	5387		
		900	30.4	3555	4368	3689	4842	3815	5333	4011	5583	4047	6352		
		1200	54	3734	4788	3877	6218	4020	5851	4225	6137	4297	6995		
		1500	84.4	3841	5038	3993	5601	4154	6173	4359	6477	4499	7388		
	7	600	13.5	3162	3413	3270	3806	3368	4208	3555	4413	3564	5047		
		900	30.4	3395	4002	3529	4467	3654	4958	3850	5100	3895	5967		
		1200	54	3555	4386	3707	4904	3850	5449	4056	5726	4118	6575		
		1500	84.4	3654	4618	3815	5172	3966	5753	4181	6039	4261	6959		
	8	600	13.5	3028	3082	3136	3475	3234	3877	3421	4083	3430	4717		
		900	30.4	3243	3627	3368	4091	3502	4574	3698	4815	3743	5574		
		1200	54	3386	3975	3529	4493	3672	5029	3877	5306	3949	6155		
		1500	84.4	3466	4199	3627	4744	3788	5315	3993	5610	4083	6512		
	9	600	13.5	2894	2894	3002	3145	3109	3547	3296	3743	3305	4368		
		900	30.4	3082	3232	3216	3707	3341	4181	3538	4431	3951	5181		
		1200	54	3207	3564	3359	4083	3502	4610	3707	4878	3779	5726		
		1500	84.4	3287	3761	3448	4306	3600	4878	3815	5163	3904	6066		
	10	600	13.5	2760	2760	2877	2877	2975	3207	3162	3404	3180	4029		
		900	30.4	2930	2930	3064	3314	3189	3788	3386	4029	3439	4779		
		1200	54	3037	3145	3189	3654	3332	4181	3538	4449	3618	5288		
		1500	84.4	3109	3323	3270	3859	3421	4422	3636	4708	3725	5601		

Холодопроизводительность														Вт	
Мо-дель	Темп. вход. воды, °С	Рас-ход воды, л/ч	Гидр. сопротивление, кПа	Температура воздуха на входе в фанкойл, °С											
				DB 24 WB 17		DB 25 WB 18		DB 26 WB 19		DB 27 WB 19.5		DB 28 WB 21			
				SH	TH	SH	TH	SH	TH	SH	TH	SH	TH		
LSF-750BD22	5	900	11.9	4001	4838	4121	5316	4241	5811	4455	6058	4472	6839		
		1200	21.2	4217	5372	4368	5907	4504	6465	4727	6752	4774	7636		
		1500	33.1	4392	5779	4551	6369	4711	6975	4942	7285	5006	8250		
		1800	47.7	4504	6034	4679	6656	4847	7294	5078	7772	5166	8640		
	6	900	11.9	3834	4455	3962	4934	4081	5421	4296	5676	4313	6448		
		1200	21.2	4041	4950	4185	5492	4328	6042	4551	6448	4592	7206		
		1500	33.1	4193	5333	4360	5922	4519	6520	4742	6831	4815	7787		
		1800	47.7	4296	5580	4472	6193	4639	6831	4879	7158	4958	8162		
	7	900	11.9	3675	4073	3802	4551	3921	5038	4137	5284	4153	6050		
		1200	21.2	3858	4536	4001	5309	4145	5779	4368	6385	4416	6767		
		1500	33.1	4001	4886	4161	5548	4320	6146	4551	6433	4624	7326		
		1800	47.7	4097	5110	4264	5723	4440	6353	4671	6679	4759	7684		
	8	900	11.9	3507	3690	3643	4161	3762	4639	3977	4886	4001	5644		
		1200	21.2	3675	4105	3826	4639	3970	5181	4193	5539	4241	6321		
		1500	33.1	3810	4432	3970	5006	4129	5603	4360	5907	4432	6847		
		1800	47.7	3890	4639	4065	5245	4232	5875	4472	6193	4560	7189		
	9	900	11.9	3356	3356	3484	3762	3611	4241	3826	4487	3842	5237		
		1200	21.2	3499	3675	3651	4200	3794	4742	4017	5022	4073	5875		
		1500	33.1	3611	3970	3778	4543	3938	5134	4169	5436	4249	6369		
		1800	47.7	3690	4161	3866	4759	4033	5380	4273	5699	4360	6688		
	10	900	11.9	3197	3197	3324	3364	3452	3842	3666	4081	3690	4830		
		1200	21.2	3324	3324	3475	3762	3619	4296	3842	4568	3898	5421		
		1500	33.1	3428	3499	3587	4065	3754	4655	3985	4950	4065	5882		
		1800	47.7	3491	3666	3666	4264	3834	4886	4073	5197	4169	6177		

Примечание

DB — сухой термометр;

WB — влажный термометр;

TH — полная холодопроизводительность;

SH — ощутимая холодопроизводительность.

Данные в таблице соответствуют данным, полученным при использовании обычного типа фанкойлов на высокой скорости вентилятора.

кассетные двухтрубные фанкойлы

Холодопроизводительность														Вт	
Мо-дель	Темп. вход. воды, °С	Рас-ход воды, л/ч	Гидр. сопротивление, кПа	Температура воздуха на входе в фанкойл, °С											
				DB 24 WB 17		DB 25 WB 18		DB 26 WB 19		DB 27 WB 19.5		DB 28 WB 21			
				SH	TH	SH	TH	SH	TH	SH	TH	SH	TH		
LSF-850BD22	5	900	11.9	4637	5607	4775	6161	4914	6734	5163	7020	5182	7925		
		1200	21.2	4886	6225	5062	6844	5219	7491	5477	7823	5533	8849		
		1500	33.1	5089	6697	5274	7380	5459	8082	5727	8442	5801	9560		
		1800	47.7	5219	6992	5422	7713	5616	8452	5884	9006	5985	10013		
	6	900	11.9	4443	5163	4591	5717	4729	6281	4979	6576	4997	7472		
		1200	21.2	4683	5736	4849	6364	5015	7001	5274	7472	5320	8350		
		1500	33.1	4858	6179	5052	6863	5237	7556	5496	7916	5579	9024		
		1800	47.7	4979	6466	5182	7177	5376	7916	5653	8295	5745	9458		
	7	900	11.9	4258	4720	4406	5274	4544	5838	4794	6124	4812	7011		
		1200	21.2	4471	5256	4637	6152	4803	6697	5062	7260	5117	7842		
		1500	33.1	4637	5662	4822	6429	5006	7121	5274	7454	5357	8488		
		1800	47.7	4748	5921	4942	6632	5145	7362	5413	7740	5514	8904		
	8	900	11.9	4064	4277	4221	4822	4360	5376	4609	5662	4637	6540		
		1200	21.2	4258	4757	4434	5376	4600	6004	4858	6419	4914	7325		
		1500	33.1	4415	5136	4600	5801	4785	6493	5052	6844	5136	7934		
		1800	47.7	4507	5376	4711	6078	4905	6807	5182	7177	5283	8331		
	9	900	11.9	3889	3889	4036	4360	4184	4914	4434	5200	4452	6068		
		1200	21.2	4055	4258	4230	4868	4397	5496	4655	5819	4720	6807		
		1500	33.1	4184	4600	4378	5265	4563	5948	4831	6299	4923	7380		
		1800	47.7	4277	4822	4480	5514	4674	6235	4951	6604	5052	7750		
	10	900	11.9	3704	3704	3852	3898	3999	4452	4249	4729	4277	5597		
		1200	21.2	3852	3852	4027	4360	4193	4979	4452	5293	4517	6281		
		1500	33.1	3972	4055	4156	4711	4350	5394	4618	5736	4711	6817		
		1800	47.7	4046	4249	4249	4942	4443	5662	4720	6022	4831	7158		

Холодопроизводительность														Вт	
Мо-дель	Темп. вход. воды, °С	Рас-ход воды, л/ч	Гидр. сопротивление, кПа	Температура воздуха на входе в фанкойл, °С											
				DB 24 WB 17		DB 25 WB 18		DB 26 WB 19		DB 27 WB 19.5		DB 28 WB 21			
				SH	TH	SH	TH	SH	TH	SH	TH	SH	TH		
LSF-950BD22	5	900	11.9	5180	6263	5334	6882	5490	7522	5768	7842	5789	8853		
		1200	21.2	5459	6955	5654	7646	5830	8368	6118	8740	6180	9885		
		1500	33.1	5686	7481	5891	8245	6098	9029	6397	9431	6480	10679		
		1800	47.7	5830	7811	6057	8616	6274	9441	6573	10060	6686	11185		
	6	900	11.9	4963	5768	5128	6387	5283	7017	5561	7346	5582	8347		
		1200	21.2	5232	6407	5417	7109	5603	7821	5891	8347	5944	9328		
		1500	33.1	5428	6903	5644	7666	5850	8440	6139	8843	6232	10081		
		1800	47.7	5561	7223	5789	8017	6005	8843	6315	9266	6418	10566		
	7	900	11.9	4757	5273	4922	5891	5076	6521	5355	6841	5376	7832		
		1200	21.2	4994	5871	5180	6872	5365	7481	5654	8110	5717	8760		
		1500	33.1	5180	6325	5386	7181	5592	7956	5891	8327	5985	9483		
		1800	47.7	5304	6614	5520	7408	5747	8224	6047	8646	6160	9946		
	8	900	11.9	4540	4777	4716	5386	4870	6005	5148	6325	5180	7305		
		1200	21.2	4757	5314	4953	6005	5138	6707	5428	7171	5490	8182		
		1500	33.1	4933	5737	5138	6480	5345	7254	5644	7646	5737	8863		
		1800	47.7	5035	6005	5262	6789	5479	7604	5789	8017	5902	9307		
	9	900	11.9	4344	4344	4509	4870	4675	5490	4953	5809	4974	6779		
		1200	21.2	4530	4757	4726	5438	4911	6139	5201	6501	5273	7604		
		1500	33.1	4675	5138	4890	5881	5097	6645	5396	7037	5500	8245		
		1800	47.7	4777	5386	5004	6160	5221	6965	5531	7377	5644	8657		
	10	900	11.9	4137	4137	4303	4354	4468	4974	4747	5283	4777	6253		
		1200	21.2	4303	4303	4499	4870	4685	5561	49					

кассетные двухтрубные фанкойлы

Мо-дель		Холодопроизводительность										Вт					Мо-дель		Холодопроизводительность										Вт				
		Темп. вход. воды, °C	Рас-ход воды, л/ч	Гидр. сопротивление, кПа	Температура воздуха на входе в фанкойл, °C								SH	TH	Температура воздуха на входе в фанкойл, °C								SH	TH									
					DB 24 WB 17	SH	TH	DB 25 WB 18	SH	TH	DB 26 WB 19	SH			TH	DB 27 WB 19.5			SH	TH	DB 28 WB 21	SH			TH								
LSF-1200BD22	5	1500	18.2	6858	8651	7094	9517	7322	10418	7680	10873	7750	12282			1500	18.2	8047	10151	8324	11167	8591	12224	9012	12758	9094	14410						
		1920	29.8	7059	9141	7313	10060	7558	11022	7925	11503	8022	13017			1920	29.8	8283	10726	8581	11803	8868	12932	9299	13497	9412	15273						
		2100	35.6	7226	9526	7488	10497	7750	11494	8127	12011	8249	13603			2100	35.6	8478	11177	8786	12317	9094	13487	9535	14092	9679	15960						
		2400	46.5	7392	9832	7637	10838	7908	11879	8293	12413	8424	14066			2400	46.5	8673	11536	8960	12717	9278	13938	9730	14564	9884	16504						
	6	1500	18.2	6569	7978	6797	8844	7033	9736	7392	10191	7462	11591			1500	18.2	7708	9361	7975	10377	8252	11424	8673	11957	8755	13600						
		1920	29.8	6753	8433	7007	9360	7252	10305	7619	10786	7715	12290			1920	29.8	7924	9894	8221	10982	8509	12091	8940	12655	9053	14421						
		2100	35.6	6902	8800	7164	9762	7427	10751	7803	11267	7925	12842			2100	35.6	8098	10325	8406	11454	8714	12614	9155	13220	9299	15067						
		2400	46.5	7024	9089	7304	10086	7575	11118	7960	11652	8100	13734			2400	46.5	8242	10664	8570	11834	8888	13045	9340	13671	9504	16114						
	7	1500	18.2	6272	7304	6508	8162	6736	9045	7103	9054	7173	10882			1500	18.2	7359	8570	7636	9576	7903	10613	8334	10623	8416	12768						
		1920	29.8	6438	7724	6701	8634	6946	9579	7313	9849	7418	11547			1920	29.8	7554	9063	7862	10130	8149	11239	8581	11556	8704	13548						
		2100	35.6	6578	8057	6849	9010	7112	9999	7488	10506	7610	12081			2100	35.6	7718	9453	8037	10572	8344	11732	8786	12327	8929	14174						
		2400	46.5	6683	8328	6972	9316	7243	10348	7628	10873	7768	12509			2400	46.5	7842	9771	8180	10931	8498	12142	8950	12758	9114	14677						
	8	1500	18.2	5983	6613	6220	7471	6456	8345	6814	8791	6893	10174			1500	18.2	7020	7759	7298	8765	7575	9792	7995	10315	8088	11937						
		1920	29.8	6132	7007	6395	7908	6639	8844	7016	9316	7121	10795			1920	29.8	7195	8221	7503	9278	7790	10377	8232	10931	8355	12666						
		2100	35.6	6255	7304	6526	8258	6788	9238	7173	9745	7296	11293			2100	35.6	7339	8570	7657	9689	7965	10839	8416	11434	8560	13251						
		2400	46.5	6360	7558	6639	8538	6919	9561	7304	10086	7444	11704			2400	46.5	7462	8868	7790	10017	8119	11218	8570	11834	8734	13733						
	9	1500	18.2	5695	5922	5940	6762	6167	7637	6535	8074	6613	9447			1500	18.2	6682	6949	6969	7934	7236	8960	7667	9473	7759	11085						
		1920	29.8	5835	6272	6088	7173	6342	8100	6718	8573	6823	10034			1920	29.8	6846	7359	7144	8416	7441	9504	7883	10059	8006	11773						
		2100	35.6	5940	6543	6211	7488	6482	8468	6858	8966	6989	10506			2100	35.6	6969	7677	7287	8786	7605	9935	8047	10520	8201	12327						
		2400	46.5	6027	6771	6316	7750	6587	8765	6981	9281	7121	10891			2400	46.5	7072	7944	7410	9094	7729	10284	8191	10890	8355	12778						
	10	1500	18.2	5415	5415	5660	6053	5887	6919	6255	7357	6342	8713			1500	18.2	6353	6353	6641	7103	6908	8119	7339	8632	7441	10223						
		1920	29.8	5529	5529	5791	6421	6045	7339	6421	7812	6526	9264			1920	29.8	6487	6487	6795	7534	7092	8611	7534	9166	7657	10869						
		2100	35.6	5625	5773	5896	6709	6167	7672	6552	8170	6683	9701			2100	35.6	6600	6774	6918	7872	7236	9001	7688	9586	7842	11383						
		2400	46.5	5703	5975	5992	6946	6272	7952	6657	8468	6806	10060			2400	46.5	6692	7010	7031	8149	7359	9330	7811	9935	7985	11803						

Примечание

DB — сухой термометр;

WB — влажный термометр;

TH — полная холодопроизводительность;

SH — ощутимая холодопроизводительность.

Данные в таблице соответствуют данным, полученным при использовании обычного типа фанкойлов на высокой скорости вентилятора.

напольно-потолочные фанкойлы (корпусные и без корпуса)

Мо-дель	Скорость вентиля-тора	Темп. воздуха на входе в фанкойл		Теплоноситель		Δ	ESP	Расход воздуха	Темп. воздуха на выходе		Производитель-ность		Расход воды	Гидр. со-против-ление
		DB	WB	EWT	LWT				DB	WB	TH	SH		
		°C	°C	°C	°C				°C	°C	кВт	кВт		
LSF-150AE22 LSF-150AE22C	Высокая	26.7	19.4	7	12	5	0	255	14.6	13.9	1.12	0.77	0.19	2.84
				5.5	14.5	9	0	255	17.6	16.6	0.62	0.42	0.1	0.71
		27	19	7	12	5	0	255	14.6	13.6	1.07	0.79	0.18	2.63
				5.5	14.5	9	0	255	17.1	16.2	0.59	0.43	0.09	0.66
	Средняя	29	21	7	12	5	0	255	15	14	1.38	0.88	0.24	3.97
				5.5	14.5	9	0	255	18.4	17.4	0.76	0.48	0.12	0.99
		26.7	19.4	7	12	5	0	214	14.2	13.2	0.98	0.71	0.16	2.25
				5.5	14.5	9	0	214	17	16.2	0.54	0.39	0.08	0.56
	Низкая	27	19	7	12	5	0	214	14	13.1	0.93	0.73	0.15	2.08
				5.5	14.5	9	0	214	16.9	16	0.51	0.4	0.08	0.52
		29	21	7	12	5	0	214	14.2	13.3	1.19	0.8	0.19	3.15
				5.5	14.5	9	0	214	18	17.1	0.65	0.44	0.1	0.79
26.7		19.4	7	12	5	0	185	13.6	12.7	0.93	0.67	0.15	2.08	
			5.5	14.5	9	0	185	17	16	0.51	0.37	0.08	0.52	
		27	19	7	12	5	0	185	13.8	12.9	0.89	0.69	0.14	1.92
				5.5	14.5	9	0	185	16.7	15.7	0.49	0.38	0.07	0.48
29	21	7	12	5	0	185	13.5	12.6	1.14	0.76	0.18	2.91		
		5.5	14.5	9	0	185	17.6	16.7	0.63	0.42	0.09	0.73		

Примечание

DB — сухой термометр;

WB — влажный термометр;

TH — полная холодопроизводительность;

SH — ощутимая холодопроизводительность;

EWT — температура входящей воды;

LWT — температура обратной воды;

ESP — внешнее статическое давление.

Данные в таблице соответствуют данным, полученным при использовании обычного типа фанкойлов на высокой скорости вентилятора.

таблицы холодопроизводительности

напольно-потолочные фанкойлы (корпусные и без корпуса)

Модель	Скорость вентилятора	Темп. воздуха на входе в фанкойл		Теплоноситель		Δ	ESP	Расход воздуха	Темп. воздуха на выходе		Производительность		Расход воды	Гидр. сопротивление
		DB	WB	EWT	LWT				DB	WB	TH	SH		
		°C	°C	°C	°C				°C	°C	кВт	кВт		
LSF-250AE22 LSF-250AE22C	Высокая	26.7	19.4	7	12	5	0	425	14.6	13.9	1.85	1.32	0.32	5.35
				5.5	14.5	9	0	425	17.6	16.6	1.02	0.73	0.16	1.34
		27	19	7	12	5	0	425	14.6	13.6	1.77	1.37	0.3	4.96
				5.5	14.5	9	0	425	17.1	16.2	0.97	0.75	0.15	1.24
		29	21	7	12	5	0	425	15	14	2.28	1.5	0.39	7.49
				5.5	14.5	9	0	425	18.4	17.4	1.25	0.83	0.2	1.87
	Средняя	26.7	19.4	7	12	5	0	380	14.2	13.2	1.71	1.21	0.29	4.69
				5.5	14.5	9	0	380	17	16.2	0.94	0.67	0.15	1.17
		27	19	7	12	5	0	380	14	13.1	1.63	1.25	0.28	4.35
				5.5	14.5	9	0	380	16.9	16	0.9	0.69	0.14	1.09
		29	21	7	12	5	0	380	14.2	13.3	2.09	1.37	0.36	6.54
				5.5	14.5	9	0	380	18	17.1	1.15	0.75	0.18	1.64
	Низкая	26.7	19.4	7	12	5	0	337	13.6	12.7	1.57	1.1	0.27	4.06
				5.5	14.5	9	0	337	17	16	0.86	0.61	0.14	1.02
		27	19	7	12	5	0	337	13.8	12.9	1.5	1.13	0.26	3.76
				5.5	14.5	9	0	337	16.7	15.7	0.83	0.62	0.13	0.94
		29	21	7	12	5	0	337	13.5	12.6	1.91	1.25	0.33	5.64
				5.5	14.5	9	0	337	17.6	16.7	1.05	0.69	0.17	1.41

Примечание

DB — сухой термометр;
 WB — влажный термометр;
 TH — полная холодопроизводительность;
 SH — ощутимая холодопроизводительность;
 EWT — температура входящей воды;
 LWT — температура обратной воды;
 ESP — внешнее статическое давление.

Данные в таблице соответствуют данным, полученным при использовании обычного типа фанкойлов на высокой скорости вентилятора.

напольно-потолочные фанкойлы (корпусные и без корпуса)

Модель	Скорость вентилятора	Темп. воздуха на входе в фанкойл		Теплоноситель		Δ	ESP	Расход воздуха	Темп. воздуха на выходе		Производительность		Расход воды	Гидр. сопротивление
		DB	WB	EWT	LWT				DB	WB	TH	SH		
		°C	°C	°C	°C				°C	°C	кВт	кВт		
LSF-300AE22 LSF-300AE22C	Высокая	26.7	19.4	7	12	5	0	510	14.6	13.9	2.49	1.85	0.43	4.19
				5.5	14.5	9	0	510	17.6	16.6	1.37	1.02	0.22	1.05
		27	19	7	12	5	0	510	14.6	13.6	2.37	1.91	0.41	3.84
				5.5	14.5	9	0	510	17.1	16.2	1.3	1.05	0.21	0.96
		29	21	7	12	5	0	510	15	14	3.1	2.11	0.53	6.14
				5.5	14.5	9	0	510	18.4	17.4	1.71	1.16	0.27	1.54
	Средняя	26.7	19.4	7	12	5	0	436	14.2	13.2	2.21	1.63	0.38	3.41
				5.5	14.5	9	0	436	17	16.2	1.22	0.9	0.19	0.85
		27	19	7	12	5	0	436	14	13.1	2.1	1.68	0.36	3.12
				5.5	14.5	9	0	436	16.9	16	1.16	0.92	0.18	0.78
		29	21	7	12	5	0	436	14.2	13.3	2.74	1.85	0.47	4.97
				5.5	14.5	9	0	436	18	17.1	1.51	1.02	0.24	1.24
	Низкая	26.7	19.4	7	12	5	0	356	13.6	12.7	2.01	1.42	0.34	2.78
				5.5	14.5	9	0	356	17	16	1.11	0.78	0.17	0.7
		27	19	7	12	5	0	356	13.8	12.9	1.88	1.47	0.32	2.55
				5.5	14.5	9	0	356	16.7	15.7	1.03	0.81	0.16	0.64
		29	21	7	12	5	0	356	13.5	12.6	2.34	1.57	0.4	3.76
				5.5	14.5	9	0	356	17.6	16.7	1.29	0.86	0.2	0.94

Примечание

DB — сухой термометр;
 WB — влажный термометр;
 TH — полная холодопроизводительность;
 SH — ощутимая холодопроизводительность;
 EWT — температура входящей воды;
 LWT — температура обратной воды;
 ESP — внешнее статическое давление.

Данные в таблице соответствуют данным, полученным при использовании обычного типа фанкойлов на высокой скорости вентилятора.

напольно-потолочные фанкойлы (корпусные и без корпуса)

Модель	Скорость вентилятора	Темп. воздуха на входе в фанкойл		Теплоноситель		Δ	ESP	Расход воздуха	Темп. воздуха на выходе		Производительность		Расход воды	Гидр. сопротивление
		DB	WB	EWT	LWT				DB	WB	TH	SH		
		°C	°C	°C	°C				°C	°C	кВт	кВт		
LSF-400AE22 LSF-400AE22C	Высокая	26.7	19.4	7	12	5	0	680	14.6	13.9	3.21	2.43	0.55	6.12
				5.5	14.5	9	0	680	17.6	16.6	1.77	1.34	0.28	1.53
		27	19	7	12	5	0	680	14.6	13.6	3.05	2.51	0.52	5.59
				5.5	14.5	9	0	680	17.1	16.2	1.68	1.38	0.26	1.4
		29	21	7	12	5	0	680	15	14	4.01	2.77	0.69	9.03
				5.5	14.5	9	0	680	18.4	17.4	2.21	1.52	0.35	2.26
	Средняя	26.7	19.4	7	12	5	0	565	14.2	13.2	2.79	2.09	0.48	4.8
				5.5	14.5	9	0	565	17	16.2	1.53	1.15	0.24	1.2
		27	19	7	12	5	0	565	14	13.1	2.65	2.16	0.46	4.39
				5.5	14.5	9	0	565	16.9	16	1.46	1.19	0.23	1.1
		29	21	7	12	5	0	565	14.2	13.3	3.48	2.38	0.6	7.05
				5.5	14.5	9	0	565	18	17.1	1.91	1.31	0.3	1.76
	Низкая	26.7	19.4	7	12	5	0	488	13.6	12.7	2.5	1.85	0.43	3.96
				5.5	14.5	9	0	488	17	16	1.38	1.02	0.22	0.99
		27	19	7	12	5	0	488	13.8	12.9	2.38	1.91	0.41	3.62
				5.5	14.5	9	0	488	16.7	15.7	1.31	1.05	0.21	0.91
		29	21	7	12	5	0	488	13.5	12.6	3.11	2.11	0.53	5.79
				5.5	14.5	9	0	488	17.6	16.7	1.71	1.16	0.27	1.45

Примечание

DB — сухой термометр;
 WB — влажный термометр;
 TH — полная холодопроизводительность;
 SH — ощутимая холодопроизводительность;
 EWT — температура входящей воды;
 LWT — температура обратной воды;
 ESP — внешнее статическое давление.
 Данные в таблице соответствуют данным, полученным при использовании обычного типа фанкойлов на высокой скорости вентилятора.

напольно-потолочные фанкойлы (корпусные и без корпуса)

Модель	Скорость вентилятора	Темп. воздуха на входе в фанкойл		Теплоноситель		Δ	ESP	Расход воздуха	Темп. воздуха на выходе		Производительность		Расход воды	Гидр. сопротивление
		DB	WB	EWT	LWT				DB	WB	TH	SH		
		°C	°C	°C	°C				°C	°C	кВт	кВт		
LSF-450AE22 LSF-450AE22C	Высокая	26.7	19.4	7	12	5	0	765	14.6	13.9	3.94	2.71	0.68	8.49
				5.5	14.5	9	0	765	17.6	16.6	2.17	1.49	0.34	2.12
		27	19	7	12	5	0	765	14.6	13.6	3.77	2.79	0.65	7.89
				5.5	14.5	9	0	765	17.1	16.2	2.07	1.53	0.33	1.97
		29	21	7	12	5	0	765	15	14	4.78	3.06	0.82	11.64
				5.5	14.5	9	0	765	18.4	17.4	2.63	1.68	0.41	2.91
	Средняя	26.7	19.4	7	12	5	0	660	14.2	13.2	3.53	2.4	0.61	7.07
				5.5	14.5	9	0	660	17	16.2	1.94	1.32	0.31	1.77
		27	19	7	12	5	0	660	14	13.1	3.37	2.47	0.58	6.57
				5.5	14.5	9	0	660	16.9	16	1.85	1.36	0.29	1.64
		29	21	7	12	5	0	660	14.2	13.3	4.26	2.71	0.73	9.65
				5.5	14.5	9	0	660	18	17.1	2.34	1.49	0.37	2.41
	Низкая	26.7	19.4	7	12	5	0	561	13.6	12.7	3.11	2.1	0.53	5.75
				5.5	14.5	9	0	561	17	16	1.71	1.16	0.27	1.44
		27	19	7	12	5	0	561	13.8	12.9	2.98	2.16	0.51	5.35
				5.5	14.5	9	0	561	16.7	15.7	1.64	1.19	0.26	1.34
		29	21	7	12	5	0	561	13.5	12.6	3.75	2.37	0.65	7.83
				5.5	14.5	9	0	561	17.6	16.7	2.06	1.3	0.33	1.96

Примечание

DB — сухой термометр;
 WB — влажный термометр;
 TH — полная холодопроизводительность;
 SH — ощутимая холодопроизводительность;
 EWT — температура входящей воды;
 LWT — температура обратной воды;
 ESP — внешнее статическое давление.
 Данные в таблице соответствуют данным, полученным при использовании обычного типа фанкойлов на высокой скорости вентилятора.

таблицы холодопроизводительности

напольно-потолочные фанкойлы (корпусные и без корпуса)

Модель	Скорость вентилятора	Темп. воздуха на входе в фанкойл		Теплоноситель		Δ	ESP	Расход воздуха	Темп. воздуха на выходе		Производительность		Расход воды	Гидр. сопротивление
		DB	WB	EWT	LWT				DB	WB	TH	SH		
		°C	°C	°C	°C				°C	°C	кВт	кВт		
LSF-500AE22 LSF-500AE22C	Высокая	26.7	19.4	7	12	5	0	850	14.6	13.9	4.77	3.3	0.82	9.66
				5.5	14.5	9	0	850	17.6	16.6	2.62	1.82	0.41	2.42
		27	19	7	12	5	0	850	14.6	13.6	4.56	3.4	0.78	8.97
				5.5	14.5	9	0	850	17.1	16.2	2.51	1.87	0.39	2.24
		29	21	7	12	5	0	850	15	14	5.79	3.73	1	13.28
				5.5	14.5	9	0	850	18.4	17.4	3.18	2.05	0.5	3.32
	Средняя	26.7	19.4	7	12	5	0	777	14.2	13.2	4.46	3.07	0.77	8.66
				5.5	14.5	9	0	777	17	16.2	2.45	1.69	0.39	2.17
		27	19	7	12	5	0	777	14	13.1	4.27	3.16	0.73	8.04
				5.5	14.5	9	0	777	16.9	16	2.35	1.74	0.37	2.01
		29	21	7	12	5	0	777	14.2	13.3	5.41	3.47	0.93	11.88
				5.5	14.5	9	0	777	18	17.1	2.98	1.91	0.47	2.97
	Низкая	26.7	19.4	7	12	5	0	600	13.6	12.7	3.67	2.48	0.63	6.27
				5.5	14.5	9	0	600	17	16	2.02	1.36	0.32	1.57
		27	19	7	12	5	0	600	13.8	12.9	3.51	2.55	0.6	5.83
				5.5	14.5	9	0	600	16.7	15.7	1.93	1.4	0.3	1.46
		29	21	7	12	5	0	600	13.5	12.6	4.43	2.8	0.76	8.54
				5.5	14.5	9	0	600	17.6	16.7	2.44	1.54	0.38	2.14

Примечание

DB — сухой термометр;

WB — влажный термометр;

TH — полная холодопроизводительность;

SH — ощутимая холодопроизводительность;

EWT — температура входящей воды;

LWT — температура обратной воды;

ESP — внешнее статическое давление.

Данные в таблице соответствуют данным, полученным при использовании обычного типа фанкойлов на высокой скорости вентилятора.

напольно-потолочные фанкойлы (корпусные и без корпуса)

Модель	Скорость вентилятора	Темп. воздуха на входе в фанкойл		Теплоноситель		Δ	ESP	Расход воздуха	Темп. воздуха на выходе		Производительность		Расход воды	Гидр. сопротивление
		DB	WB	EWT	LWT				DB	WB	TH	SH		
		°C	°C	°C	°C				°C	°C	кВт	кВт		
LSF-600AE22 LSF-600AE22C	Высокая	26.7	19.4	7	12	5	0	1020	14.6	13.9	5.16	3.74	0.89	7.49
				5.5	14.5	9	0	1020	17.6	16.6	2.84	2.06	0.45	1.87
		27	19	7	12	5	0	1020	14.6	13.6	4.91	3.86	0.84	6.86
				5.5	14.5	9	0	1020	17.1	16.2	2.7	2.12	0.42	1.72
		29	21	7	12	5	0	1020	15	14	6.36	4.25	1.09	10.8
				5.5	14.5	9	0	1020	18.4	17.4	3.5	2.34	0.55	2.7
	Средняя	26.7	19.4	7	12	5	0	839	14.2	13.2	4.44	3.18	0.76	5.75
				5.5	14.5	9	0	839	17	16.2	2.44	1.75	0.38	1.44
		27	19	7	12	5	0	839	14	13.1	4.23	3.28	0.73	5.27
				5.5	14.5	9	0	839	16.9	16	2.33	1.8	0.37	1.32
		29	21	7	12	5	0	839	14.2	13.3	5.46	3.62	0.94	8.25
				5.5	14.5	9	0	839	18	17.1	3	1.99	0.47	2.06
	Низкая	26.7	19.4	7	12	5	0	697	13.6	12.7	3.84	2.73	0.66	4.46
				5.5	14.5	9	0	697	17	16	2.11	1.5	0.33	1.12
		27	19	7	12	5	0	697	13.8	12.9	3.66	2.81	0.63	4.09
				5.5	14.5	9	0	697	16.7	15.7	2.01	1.55	0.32	1.02
		29	21	7	12	5	0	697	13.5	12.6	4.71	3.1	0.81	6.37
				5.5	14.5	9	0	697	17.6	16.7	2.59	1.71	0.41	1.59

Примечание

DB — сухой термометр;

WB — влажный термометр;

TH — полная холодопроизводительность;

SH — ощутимая холодопроизводительность;

EWT — температура входящей воды;

LWT — температура обратной воды;

ESP — внешнее статическое давление.

Данные в таблице соответствуют данным, полученным при использовании обычного типа фанкойлов на высокой скорости вентилятора.

напольно-потолочные фанкойлы (корпусные и без корпуса)

Модель	Скорость вентилятора	Темп. воздуха на входе в фанкойл		Теплоноситель		Δ	ESP	Расход воздуха	Темп. воздуха на выходе		Производительность		Расход воды	Гидр. сопротивление
		DB	WB	EWT	LWT				DB	WB	TH	SH		
		°C	°C	°C	°C				°C	°C	кВт	кВт		
LSF-800AE22 LSF-800AE22C	Высокая	26.7	19.4	7	12	5	0	1360	14.6	13.9	6.41	4.72	1.1	11
				5.5	14.5	9	0	1360	17.6	16.6	3.53	2.6	0.55	2.75
		27	19	7	12	5	0	1360	14.6	13.6	6.09	4.87	1.05	10.06
				5.5	14.5	9	0	1360	17.1	16.2	3.35	2.68	0.53	2.52
		29	21	7	12	5	0	1360	15	14	7.93	5.37	1.36	15.98
				5.5	14.5	9	0	1360	18.4	17.4	4.36	2.95	0.68	4
	Средняя	26.7	19.4	7	12	5	0	1155	14.2	13.2	5.66	4.13	0.97	8.85
				5.5	14.5	9	0	1155	17	16.2	3.11	2.27	0.49	2.21
		27	19	7	12	5	0	1155	14	13.1	5.39	4.26	0.93	8.11
				5.5	14.5	9	0	1155	16.9	16	2.96	2.34	0.47	2.03
		29	21	7	12	5	0	1155	14.2	13.3	6.99	4.7	1.2	12.8
				5.5	14.5	9	0	1155	18	17.1	3.84	2.59	0.6	3.2
	Низкая	26.7	19.4	7	12	5	0	808	13.6	12.7	4.3	3.08	0.74	5.46
				5.5	14.5	9	0	808	17	16	2.37	1.69	0.37	1.37
		27	19	7	12	5	0	808	13.8	12.9	4.09	3.17	0.7	5
				5.5	14.5	9	0	808	16.7	15.7	2.25	1.74	0.35	1.25
		29	21	7	12	5	0	808	13.5	12.6	5.28	3.5	0.91	7.83
				5.5	14.5	9	0	808	17.6	16.7	2.9	1.93	0.46	1.96

Примечание

DB — сухой термометр;
 WB — влажный термометр;
 TH — полная холодопроизводительность;
 SH — ощутимая холодопроизводительность;
 EWT — температура входящей воды;
 LWT — температура обратной воды;
 ESP — внешнее статическое давление.
 Данные в таблице соответствуют данным, полученным при использовании обычного типа фанкойлов на высокой скорости вентилятора.

напольно-потолочные фанкойлы (корпусные и без корпуса)

Модель	Скорость вентилятора	Темп. воздуха на входе в фанкойл		Теплоноситель		Δ	ESP	Расход воздуха	Темп. воздуха на выходе		Производительность		Расход воды	Гидр. сопротивление
		DB	WB	EWT	LWT				DB	WB	TH	SH		
		°C	°C	°C	°C				°C	°C	кВт	кВт		
LSF-900AE22 LSF-900AE22C	Высокая	26.7	19.4	7	12	5	0	1530	14.6	13.9	7.59	5.65	1.3	14.4
				5.5	14.5	9	0	1530	17.6	16.6	4.17	3.11	0.65	3.6
		27	19	7	12	5	0	1530	14.6	13.6	7.25	5.86	1.25	13.37
				5.5	14.5	9	0	1530	17.1	16.2	3.99	3.22	0.63	3.34
		29	21	7	12	5	0	1530	15	14	9.35	6.41	1.61	20.29
				5.5	14.5	9	0	1530	18.4	17.4	5.14	3.53	0.81	5.07
	Средняя	26.7	19.4	7	12	5	0	1377	14.2	13.2	7.07	5.23	0.4	12.83
				5.5	14.5	9	0	1377	17	16.2	3.89	2.88	0.2	3.21
		27	19	7	12	5	0	1377	14	13.1	6.76	5.42	1.16	11.91
				5.5	14.5	9	0	1377	16.9	16	3.72	2.98	0.58	2.98
		29	21	7	12	5	0	1377	14.2	13.3	8.7	5.93	1.5	18.04
				5.5	14.5	9	0	1377	18	17.1	4.79	3.26	0.75	4.51
	Низкая	26.7	19.4	7	12	5	0	1200	13.6	12.7	6.44	4.73	1.11	11.01
				5.5	14.5	9	0	1200	17	16	3.54	2.6	0.56	2.75
		27	19	7	12	5	0	1200	13.8	12.9	6.16	4.89	1.06	10.22
				5.5	14.5	9	0	1200	16.7	15.7	3.39	2.69	0.53	2.56
		29	21	7	12	5	0	1200	13.5	12.6	7.92	5.36	1.36	15.44
				5.5	14.5	9	0	1200	17.6	16.7	4.36	2.95	0.68	3.86

Примечание

DB — сухой термометр;
 WB — влажный термометр;
 TH — полная холодопроизводительность;
 SH — ощутимая холодопроизводительность;
 EWT — температура входящей воды;
 LWT — температура обратной воды;
 ESP — внешнее статическое давление.
 Данные в таблице соответствуют данным, полученным при использовании обычного типа фанкойлов на высокой скорости вентилятора.

таблицы холодопроизводительности

канальные фанкойлы

Модель	Скорость вентилятора	Темп. воздуха на входе в фанкойл		Теплоноситель		Δ	ESP	Расход воздуха	Темп. воздуха на выходе		Производительность		Расход воды	Гидр. сопротивление
		DB	WB	EWT	LWT				DB	WB	TH	SH		
		°C	°C	°C	°C				°C	°C	кВт	кВт		
LSF-200DD22	Высокая	26.7	19.4	7	12	5	0	436	14.4	13.7	1.74	1.33	0.3	7.10
				30	380	14.6	13.9	1.69	1.28	0.29	6.70			
				5.5	14.5	9	0	436	17.3	16.2	0.96	0.73	0.15	3.05
				30	380	17.6	16.6	0.93	0.70	0.15	2.72			
				7	12	5	0	436	14.6	13.6	2.00	1.38	0.29	6.83
				30	380	14.8	13.9	1.90	1.33	0.28	6.50			
		5.5	14.5	9	0	436	16.9	16.3	0.91	0.76	0.14	2.79		
		30	380	17.1	16.2	0.88	0.73	0.14	2.52					
		7	12	5	0	436	14.7	13.8	2.18	1.52	0.38	7.43		
		30	380	15	14	2.11	1.47	0.36	6.90					
		5.5	14.5	9	0	436	18.2	17.1	1.20	0.84	0.19	3.45		
		30	380	18.4	17.4	1.16	0.81	0.18	2.99					
	7	12	5	0	349	14.2	13.2	1.59	1.20	0.27	6.96			
	30	304	14.4	13.5	1.54	1.17	0.27	6.57						
	5.5	14.5	9	0	349	16.8	15.9	0.87	0.66	0.14	2.99			
	30	304	17	16.2	0.85	0.64	0.13	2.67						
	7	12	5	0	349	14	13.1	1.51	1.25	0.26	6.70			
	30	304	14.3	13.6	1.47	1.20	0.25	6.38						
	5.5	14.5	9	0	349	16.7	15.8	0.83	0.69	0.13	2.73			
	30	304	16.9	16	0.81	0.66	0.13	2.47						
	7	12	5	0	349	14.2	13.3	1.99	1.38	0.34	7.29			
	30	304	14.5	13.7	1.93	1.33	0.33	6.77						
	5.5	14.5	9	0	349	17.5	16.2	1.09	0.76	0.17	3.38			
	30	304	18	17.1	1.06	0.73	0.17	2.93						
	7	12	5	0	244	13.6	12.7	1.39	1.04	0.24	6.76			
	30	213	13.9	13	1.34	1.00	0.23	6.38						
	5.5	14.5	9	0	244	16.7	15.5	0.76	0.57	0.12	2.91			
	30	213	17	16	0.74	0.55	0.11	2.59						
	7	12	5	0	244	13.8	12.9	1.31	1.07	0.23	6.51			
	30	213	14.1	13.4	1.27	1.03	0.22	6.19						
	5.5	14.5	9	0	244	16.5	15.4	0.72	0.59	0.11	2.65			
	30	213	16.7	15.7	0.70	0.57	0.11	2.40						
	7	12	5	0	244	13.5	12.6	1.72	1.18	0.30	7.07			
	30	213	13.8	13	1.67	1.14	0.29	6.57						
	5.5	14.5	9	0	244	17.3	16.3	0.95	0.65	0.15	3.28			
	30	213	17.6	16.7	0.92	0.63	0.14	2.84						

Примечание
 DB — сухой термометр;
 WB — влажный термометр;
 TH — полная холодопроизводительность;
 SH — осязательная холодопроизводительность;
 EWT — температура входящей воды;
 LWT — температура обратной воды;
 ESP — внешнее статическое давление.

канальные фанкойлы

Модель	Скорость вентилятора	Темп. воздуха на входе в фанкойл		Теплоноситель		Δ	ESP	Расход воздуха	Темп. воздуха на выходе		Производительность		Расход воды	Гидр. сопротивление
		DB	WB	EWT	LWT				DB	WB	TH	SH		
		°C	°C	°C	°C				°C	°C	кВт	кВт		
LSF-300DD22	Высокая	26.7	19.4	7	12	5	0	555	14.4	13.7	2.83	2.22	0.49	14.41
				30	510	14.6	13.9	2.66	2.07	0.46	13.60			
				5.5	14.5	9	0	555	17.3	16.2	1.56	1.22	0.25	6.19
				30	510	17.6	16.6	1.46	1.14	0.23	5.52			
				7	12	5	0	555	14.6	13.6	2.88	2.27	0.49	13.87
				30	510	14.8	13.9	2.70	2.12	0.46	13.19			
		5.5	14.5	9	0	555	16.9	16.3	1.58	1.25	0.25	5.65		
		30	510	17.1	16.2	1.49	1.17	0.23	5.12					
		7	12	5	0	555	14.7	13.8	3.57	2.54	0.61	15.08		
		30	510	15	14	3.35	2.37	0.58	14.00					
		5.5	14.5	9	0	555	18.2	17.1	1.96	1.40	0.31	7.00		
		30	510	18.4	17.4	1.84	1.30	0.29	6.06					
	7	12	5	0	421	14.2	13.2	2.40	2.04	0.41	14.12			
	30	387	14.4	13.5	2.33	1.97	0.39	13.33						
	5.5	14.5	9	0	421	16.8	15.9	1.32	1.12	0.21	6.07			
	30	387	17	16.2	1.28	1.08	0.20	5.41						
	7	12	5	0	421	14	13.1	2.31	2.10	0.38	13.60			
	30	387	14.3	13.6	2.24	2.03	0.37	12.94						
	5.5	14.5	9	0	421	16.7	15.8	1.27	1.16	0.19	5.54			
	30	387	16.9	16	1.23	1.12	0.19	5.02						
	7	12	5	0	421	14.2	13.3	2.90	2.03	0.50	14.78			
	30	387	14.5	13.7	2.72	1.89	0.47	13.78						
	5.5	14.5	9	0	421	17.5	16.2	1.60	1.12	0.25	6.86			
	30	387	18	17.1	1.50	1.04	0.24	5.94						
	7	12	5	0	380	13.6	12.7	2.28	1.94	0.38	13.71			
	30	350	13.9	13	2.22	1.87	0.37	12.94						
	5.5	14.5	9	0	380	16.7	15.5	1.25	1.07	0.19	5.90			
	30	350	17	16	1.22	1.03	0.19	5.25						
	7	12	5	0	380	13.8	12.9	2.19	2.00	0.36	13.20			
	30	350	14.1	13.4	2.13	1.98	0.35	12.56						
	5.5	14.5	9	0	380	16.5	15.4	1.20	1.10	0.18	5.38			
	30	350	16.7	15.7	1.17	1.09	0.18	4.87						
	7	12	5	0	380	13.5	12.6	2.80	2.25	0.46	14.35			
	30	350	13.8	13	2.73	2.13	0.45	13.33						
	5.5	14.5	9	0	380	17.3	16.3	1.54	1.24	0.23	6.66			
	30	350	17.6	16.7	1.50	1.17	0.23	5.77						

Примечание
 DB — сухой термометр;
 WB — влажный термометр;
 TH — полная холодопроизводительность;
 SH — осязательная холодопроизводительность;
 EWT — температура входящей воды;
 LWT — температура обратной воды;
 ESP — внешнее статическое давление.

канальные фанкойлы

Модель	Скорость вентилятора	Темп. воздуха на входе в фанкойл		Теплоноситель		Δ °C	ESP Па	Расход воздуха м³/ч	Темп. воздуха на выходе		Производительность		Расход воды м³/ч	Гидр. сопротивление кПа
		DB °C	WB °C	EWT °C	LWT °C				DB °C	WB °C	TH кВт	SH кВт		
		°C	°C	°C	°C				°C	°C	кВт	кВт		
LSF-400DD22	Высокая	26.7	19.4	7	12	5	0	740	14.4	13.7	3.77	2.89	0.65	21.83
				5.5	14.5	9	30	680	14.6	13.9	3.54	2.70	0.61	20.60
		27	19	7	12	5	0	740	14.6	13.6	3.83	2.95	0.66	21.01
				5.5	14.5	9	30	680	14.8	13.9	3.60	2.76	0.62	19.99
		29	21	7	12	5	0	740	16.9	16.3	2.11	1.62	0.33	8.57
				5.5	14.5	9	30	680	17.1	16.2	1.98	1.52	0.31	7.75
	Средняя	26.7	19.4	7	12	5	0	740	14.7	13.8	4.72	3.30	0.81	22.85
				5.5	14.5	9	30	680	15	14	4.43	3.08	0.76	21.22
		27	19	7	12	5	0	740	18.2	17.1	2.60	1.82	0.41	10.61
				5.5	14.5	9	30	680	18.4	17.4	2.44	1.69	0.38	9.18
		29	21	7	12	5	0	568	14.2	13.3	3.87	2.66	0.66	22.40
				5.5	14.5	9	30	522	14.5	13.7	3.62	2.48	0.62	20.80
	Низкая	26.7	19.4	7	12	5	0	568	17.5	16.2	2.13	1.46	0.33	10.40
				5.5	14.5	9	30	522	18	17.1	1.99	1.36	0.31	9.00
		27	19	7	12	5	0	419	13.6	12.7	2.47	2.06	0.42	20.78
				5.5	14.5	9	30	385	13.9	13	2.34	1.75	0.40	19.61
		29	21	7	12	5	0	419	16.7	15.5	1.36	1.13	0.21	8.93
				5.5	14.5	9	30	385	17	16	1.28	1.05	0.20	7.96
	LSF-400DD22	26.7	19.4	7	12	5	0	419	13.8	12.9	2.80	1.85	0.43	20.00
				5.5	14.5	9	30	385	14.1	13.4	2.23	1.81	0.38	19.03
		27	19	7	12	5	0	419	16.5	15.4	1.27	1.03	0.12	8.16
				5.5	14.5	9	30	385	16.7	15.7	1.23	1.00	0.11	7.38
		29	21	7	12	5	0	419	13.5	12.6	3.06	2.07	0.53	21.75
				5.5	14.5	9	30	385	13.8	13	2.86	1.93	0.49	20.19
LSF-400DD22	26.7	19.4	7	12	5	0	419	17.3	16.3	1.68	1.14	0.27	10.10	
			5.5	14.5	9	30	385	17.6	16.7	1.57	1.06	0.25	8.74	

Примечание
 DB — сухой термометр;
 WB — влажный термометр;
 TH — полная холодопроизводительность;
 SH — осязаемая холодопроизводительность;
 EWT — температура входящей воды;
 LWT — температура обратной воды;
 ESP — внешнее статическое давление.

канальные фанкойлы

Модель	Скорость вентилятора	Темп. воздуха на входе в фанкойл		Теплоноситель		Δ °C	ESP Па	Расход воздуха м³/ч	Темп. воздуха на выходе		Производительность		Расход воды м³/ч	Гидр. сопротивление кПа
		DB °C	WB °C	EWT °C	LWT °C				DB °C	WB °C	TH кВт	SH кВт		
		°C	°C	°C	°C				°C	°C	кВт	кВт		
LSF-500DD22	Высокая	26.7	19.4	7	12	5	0	925	14.4	13.7	4.70	3.69	0.81	12.60
				5.5	14.5	9	30	851	14.6	13.9	4.42	3.45	0.76	11.90
		27	19	7	12	5	0	925	17.3	16.2	2.59	2.03	0.41	5.42
				5.5	14.5	9	30	851	17.6	16.6	2.43	1.90	0.38	4.83
		29	21	7	12	5	0	925	14.6	13.6	4.78	3.77	0.82	12.13
				5.5	14.5	9	30	851	14.8	13.9	4.50	3.52	0.77	11.60
	Средняя	26.7	19.4	7	12	5	0	925	16.9	16.3	2.63	2.07	0.41	4.95
				5.5	14.5	9	30	851	17.1	16.2	2.48	1.94	0.39	4.48
		27	19	7	12	5	0	925	14.7	13.8	5.93	4.22	1.02	13.19
				5.5	14.5	9	30	851	15	14	5.58	3.95	0.96	12.25
		29	21	7	12	5	0	925	18.2	17.1	3.26	2.32	0.51	6.12
				5.5	14.5	9	30	851	18.4	17.4	3.07	2.17	0.48	5.30
	Низкая	26.7	19.4	7	12	5	0	682	14.2	13.2	3.76	2.88	0.65	12.36
				5.5	14.5	9	30	627	14.4	13.5	3.54	2.69	0.61	11.66
		27	19	7	12	5	0	682	16.8	15.9	2.07	1.58	0.33	5.31
				5.5	14.5	9	30	627	17	16.2	1.95	1.48	0.31	4.73
		29	21	7	12	5	0	682	14	13.1	3.83	2.95	0.66	11.89
				5.5	14.5	9	30	627	14.3	13.6	3.60	2.75	0.62	11.32
	LSF-500DD22	26.7	19.4	7	12	5	0	682	16.7	15.8	2.11	1.62	0.33	4.85
				5.5	14.5	9	30	627	16.9	16	1.98	1.51	0.31	4.39
		27	19	7	12	5	0	682	14.2	13.3	4.72	3.30	0.81	12.93
				5.5	14.5	9	30	627	14.5	13.7	4.43	3.08	0.76	12.01
		29	21	7	12	5	0	682	17.5	16.2	2.60	1.82	0.41	6.00
				5.5	14.5	9	30	627	18	17.1	2.44	1.69	0.38	5.20
LSF-500DD22	26.7	19.4	7	12	5	0	491	13.6	12.7	2.95	2.20	0.51	12.00	
			5.5	14.5	9	30	452	13.9	13	2.77	2.06	0.48	11.32	
	27	19	7	12	5	0	491	16.7	15.5	1.62	1.21	0.26	5.16	
			5.5	14.5	9	30	452	17	16	1.52	1.13	0.24	4.60	
	29	21	7	12	5	0	491	13.8	12.9	3.00	2.25	0.51	11.55	
			5.5	14.5	9	30	452	14.1	13.4	2.82	2.10	0.48	10.99	
LSF-500DD22	26.7	19.4	7	12	5	0	491	16.5	15.4	1.65	1.24	0.26	4.71	
			5.5	14.5	9	30	452	16.7	15.7	1.55	1.16	0.24	4.26	
	27	19	7	12	5	0	491	13.5	12.6	3.68	2.52	0.63	12.56	
			5.5	14.5	9	30	452	13.8	13	3.45	2.35	0.59	11.66	
	29	21	7	12	5	0	491	17.3	16.3	2.02	1.39	0.32	5.83	
			5.5	14.5	9	30	452	17.6	16.7	1.90	1.29	0.30	5.04	

Примечание
 DB — сухой термометр;
 WB — влажный термометр;
 TH — полная холодопроизводительность;
 SH — осязаемая холодопроизводительность;
 EWT — температура входящей воды;
 LWT — температура обратной воды;
 ESP — внешнее статическое давление.

таблицы холодопроизводительности

канальные фанкойлы

Модель	Скорость вентилятора	Темп. воздуха на входе в фанкойл		Теплоноситель		Δ °C	ESP Па	Расход воздуха м³/ч	Темп. воздуха на выходе		Производительность		Расход воды м³/ч	Гидр. сопротивление кПа
		DB °C	WB °C	EWT °C	LWT °C				DB °C	WB °C	TH кВт	SH кВт		
		°C	°C	°C	°C				°C	°C	кВт	кВт		
LSF-600DD22	Высокая	26.7	19.4	7	12	5	0	1110	14.4	13.7	5.65	4.50	0.97	17.42
							30	1021	14.6	13.9	5.32	4.21	0.91	16.44
							0	1110	17.3	16.2	3.11	2.48	0.49	7.49
				5.5	14.5	9	30	1021	17.6	16.6	2.93	2.32	0.46	6.68
							0	1110	14.6	13.6	5.75	4.60	0.99	16.77
							30	1021	14.8	13.9	5.42	4.31	0.93	15.89
		27	19	7	12	5	0	1110	16.9	16.3	3.16	2.53	0.50	6.84
							30	1021	17.1	16.2	2.98	2.37	0.47	6.19
							0	1110	14.7	13.8	7.16	5.16	1.23	18.24
				5.5	14.5	9	30	1021	18.4	17.4	3.70	2.65	0.58	7.33
							0	1110	18.2	17.1	3.94	2.84	0.62	8.47
							30	1021	18.4	17.4	3.70	2.65	0.58	7.33
	29	21	7	12	5	0	1110	15	14	6.73	4.82	1.16	16.93	
						30	1021	15	14	6.73	4.82	1.16	16.93	
						0	1110	18.2	17.1	3.94	2.84	0.62	8.47	
			5.5	14.5	9	30	1021	18.4	17.4	3.70	2.65	0.58	7.33	
						0	1110	18.2	17.1	3.94	2.84	0.62	8.47	
						30	1021	18.4	17.4	3.70	2.65	0.58	7.33	
	Средняя	26.7	19.4	7	12	5	0	854	14.2	13.2	4.68	3.65	0.80	17.08
							30	786	14.4	13.5	4.41	3.41	0.76	16.12
							0	854	16.8	15.9	2.57	2.01	0.40	7.34
				5.5	14.5	9	30	786	17	16.2	2.43	1.88	0.38	6.54
							0	854	14	13.1	4.76	3.73	0.82	16.44
							30	786	14.3	13.6	4.48	3.49	0.77	15.64
		27	19	7	12	5	0	854	16.7	15.8	2.62	2.05	0.41	6.70
							30	786	16.9	16	2.46	1.92	0.39	6.07
							0	854	14.2	13.3	5.90	4.18	1.01	17.88
				5.5	14.5	9	30	786	14.5	13.7	5.54	3.90	0.95	16.60
							0	854	17.5	16.2	3.25	2.30	0.51	8.30
							30	786	18	17.1	3.05	2.15	0.48	7.18
	29	21	7	12	5	0	609	13.6	12.7	3.65	2.78	0.63	16.58	
						30	560	13.9	13	3.43	2.59	0.59	15.65	
						0	609	16.7	15.5	2.01	1.53	0.32	7.13	
			5.5	14.5	9	30	560	17	16	1.89	1.42	0.30	6.35	
						0	609	13.8	12.9	3.71	2.83	0.64	15.96	
						30	560	14.1	13.4	3.49	2.65	0.60	15.19	
	Низкая	26.7	19.4	7	12	5	0	609	16.5	15.4	2.04	1.56	0.32	6.51
							30	560	16.7	15.7	1.92	1.46	0.30	5.89
							0	609	13.5	12.6	4.57	3.17	0.79	17.36
				5.5	14.5	9	30	560	13.8	13	4.29	2.96	0.74	16.12
							0	609	17.3	16.3	2.51	1.74	0.40	8.06
							30	560	17.6	16.7	2.36	1.63	0.37	6.97

Примечание

DB — сухой термометр;
WB — влажный термометр;
TH — полная холодопроизводительность;
SH — осязательная холодопроизводительность;
EWT — температура входящей воды;
LWT — температура обратной воды;
ESP — внешнее статическое давление.

канальные фанкойлы

Модель	Скорость вентилятора	Темп. воздуха на входе в фанкойл		Теплоноситель		Δ °C	ESP Па	Расход воздуха м³/ч	Темп. воздуха на выходе		Производительность		Расход воды м³/ч	Гидр. сопротивление кПа
		DB °C	WB °C	EWT °C	LWT °C				DB °C	WB °C	TH кВт	SH кВт		
		°C	°C	°C	°C				°C	°C	кВт	кВт		
LSF-800DD22H	Высокая	26.7	19.4	7	12	5	0	1797	14.4	13.7	8.2	8.09	1.41	10.15
							70	1360	14.8	14	6.95	6.56	1.2	8.64
							0	1797	17.3	16.2	4.92	4.85	0.47	3.38
				5.5	14.5	9	70	1360	17.8	16.9	4.17	3.94	0.40	2.88
							0	1797	14.3	13.1	8.57	8.41	1.47	10.58
							70	1360	14.8	13.9	6.5	6.36	1.11	8.00
		27	19	7	12	5	0	1797	16.7	16	5.14	5.05	0.49	3.53
							70	1360	17.1	16.2	3.90	3.82	0.37	2.66
							0	1797	14.4	13.3	10.99	9.34	1.89	13.61
				5.5	14.5	9	70	1360	15	14	9.23	7.57	1.59	11.45
							0	1797	18	16.8	6.59	5.60	0.63	4.54
							70	1360	18.4	17.4	5.54	4.54	0.53	3.82
	Средняя	26.7	19.4	7	12	5	0	1577	14.2	13.2	7.56	7.3	1.3	9.36
							70	1217	14.6	13.8	6.43	5.95	1.1	7.93
							0	1577	16.5	15.4	4.54	4.38	0.43	3.10
				5.5	14.5	9	70	1217	17	16.2	3.86	3.57	0.37	2.66
							0	1577	13.8	12.7	7.76	7.62	1.33	9.58
							70	1217	14.3	13.6	6.37	6.25	1.09	7.85
		27	19	7	12	5	0	1577	16.5	15.4	4.66	4.57	0.45	3.24
							70	1217	16.9	16	3.82	3.75	0.37	2.66
							0	1577	14.2	13	10.10	8.43	1.73	12.46
				5.5	14.5	9	70	1217	14.7	13.9	8.51	6.87	1.46	10.51
							0	1577	17.2	15.7	6.06	5.06	0.58	4.18
							70	1217	18	17.1	5.11	4.12	0.49	3.53
	Низкая	26.7	19.4	7	12	5	0	1408	13.3	12.2	7.05	6.67	1.21	8.71
							70	1089	13.9	13	5.99	5.45	1.03	7.42
							0	1408	16.7	15.5	4.23	4.00	0.40	2.88
				5.5	14.5	9	70	1089	17.3	16.5	3.59	3.27	0.34	2.45
							0	1408	13.8	12.9	7.12	6.99	1.22	8.78
							70	1089	14.3	13.7	6.12	5.58	1.05	7.56
		27	19	7	12	5	0	1408	16.5	15.4	4.27	4.19	0.41	2.95
							70	1089	16.9	16	3.67	3.35	0.35	2.52
							0	1408	13.1	12	9.37	7.71	1.61	11.59
				5.5	14.5	9	70	1089	13.8	13	7.89	6.28	1.36	9.79
							0	1408	17	15.9	5.62	4.63	0.54	3.89
							70	1089	17.6	16.7	4.73	3.77	0.45	3.24

Примечание

DB — сухой термометр;
WB — влажный термометр;
TH — полная холодопроизводительность;
SH — осязательная холодопроизводительность;
EWT — температура входящей воды;
LWT — температура обратной воды;
ESP — внешнее статическое давление.

канальные фанкойлы

Модель	Скорость вентилятора	Темп. воздуха на входе в фанкойл		Теплоноситель		Δ °С	ESP Па	Расход воздуха м³/ч	Темп. воздуха на выходе		Производительность		Расход воды м³/ч	Гидр. сопротивление кПа
		DB °С	WB °С	EWT °С	LWT °С				DB °С	WB °С	TН кВт	SH кВт		
		°С	°С	°С	°С				°С	°С	кВт	кВт		
LSF-1000DD22H	Высокая	26.7	19.4	7	12	5	0	2109	14.4	13.7	10.66	8.4	1.83	29.10
							70	1700	14.8	14	9.26	7.13	1.59	25.28
							0	2109	17.3	16.2	6.40	5.04	0.61	9.70
				5.5	14.5	9	70	1700	17.8	16.9	5.56	4.28	0.53	8.43
							0	2109	14.3	13.1	10.14	8.72	1.74	27.67
							70	1700	14.8	13.9	8.8	7.39	1.51	24.00
		27	19	7	12	5	0	2109	16.7	16	6.08	5.23	0.58	9.22
							70	1700	17.1	16.2	5.28	4.43	0.50	7.95
							0	2109	14.4	13.3	13.43	9.59	2.31	36.73
				5.5	14.5	9	70	1700	15	14	11.62	8.14	2	31.80
							0	2109	18	16.8	8.06	5.75	0.77	12.24
							70	1700	18.4	17.4	6.97	4.88	0.67	10.65
	29	21	7	12	5	0	2109	17.2	15.7	7.45	5.27	0.71	11.29	
						70	1700	17.2	15.7	7.45	5.27	0.71	11.29	
						0	2109	14.2	13	12.42	8.78	2.13	33.87	
			5.5	14.5	9	70	1700	18.4	17.4	6.97	4.88	0.67	10.65	
						0	1878	14.2	13.2	9.88	7.68	1.7	27.03	
						70	1700	18.4	17.4	6.97	4.88	0.67	10.65	
	Средняя	26.7	19.4	7	12	5	0	1878	14.6	13.8	8.6	6.54	1.48	23.53
							70	1524	14.6	13.8	8.6	6.54	1.48	23.53
							0	1878	16.5	15.4	5.93	4.61	0.57	9.06
				5.5	14.5	9	70	1524	17	16.2	5.16	3.92	0.50	7.95
							0	1878	13.8	12.7	9.41	7.97	1.62	25.76
							70	1524	14.3	13.6	8.19	6.78	1.41	22.42
		27	19	7	12	5	0	1878	16.5	15.4	5.65	4.78	0.54	8.59
							70	1524	16.9	16	4.91	4.07	0.47	7.47
							0	1878	14.2	13	12.42	8.78	2.13	33.87
				5.5	14.5	9	70	1524	16.9	16	4.91	4.07	0.47	7.47
							0	1878	14.2	13	12.42	8.78	2.13	33.87
							70	1524	14.7	13.9	10.76	7.47	1.85	29.42
		29	21	7	12	5	0	1878	17.2	15.7	7.45	5.27	0.71	11.29
							70	1524	17.2	15.7	7.45	5.27	0.71	11.29
							0	1878	14.2	13	12.42	8.78	2.13	33.87
				5.5	14.5	9	70	1524	18	17.1	6.46	4.48	0.62	9.86
							0	1741	13.3	12.2	9.4	7.25	1.62	25.76
							70	1355	13.9	13	7.57	6.18	1.3	20.67
Низкая	26.7	19.4	7	12	5	0	1741	16.7	15.5	5.64	4.35	0.54	8.59	
						70	1355	17.3	16.5	4.54	3.71	0.43	6.84	
						0	1741	13.8	12.9	8.95	7.52	1.54	24.49	
			5.5	14.5	9	70	1355	14.3	13.7	7.57	6.18	1.3	20.67	
						0	1741	16.5	15.4	5.37	4.51	0.51	8.11	
						70	1355	16.9	16	4.54	3.71	0.43	6.84	
	27	19	7	12	5	0	1741	13.1	12	11.8	8.28	2.03	32.28	
						70	1355	13.8	13	3.92	6.81	1.7	27.03	
						0	1741	17	15.9	7.08	4.97	0.68	10.81	
			5.5	14.5	9	70	1355	17.6	16.7	5.95	4.09	0.57	9.06	

Примечание
 DB — сухой термометр;
 WB — влажный термометр;
 TН — полная холодопроизводительность;
 SH — осязательная холодопроизводительность;
 EWT — температура входящей воды;
 LWT — температура обратной воды;
 ESP — внешнее статическое давление.

канальные фанкойлы

Модель	Скорость вентилятора	Темп. воздуха на входе в фанкойл		Теплоноситель		Δ °С	ESP Па	Расход воздуха м³/ч	Темп. воздуха на выходе		Производительность		Расход воды м³/ч	Гидр. сопротивление кПа
		DB °С	WB °С	EWT °С	LWT °С				DB °С	WB °С	TН кВт	SH кВт		
		°С	°С	°С	°С				°С	°С	кВт	кВт		
LSF-1200DD22H	Высокая	26.7	19.4	7	12	5	0	2602	14.4	13.7	12.29	9.91	2.11	29.60
							70	2040	14.8	14	10.45	8.2	1.8	25.25
							0	2602	17.3	16.2	7.37	5.95	0.70	9.82
				5.5	14.5	9	70	2040	17.8	16.9	6.27	4.92	0.60	8.42
							0	2602	14.3	13.1	11.7	10.31	2.01	28.20
							70	2040	14.8	13.9	10	8.51	1.71	24.00
		27	19	7	12	5	0	2602	16.7	16	7.02	6.19	0.67	9.40
							70	2040	17.1	16.2	6.00	5.11	0.57	8.00
							0	2602	14.4	13.3	15.56	11.33	2.67	37.46
				5.5	14.5	9	70	2040	15	14	13.17	9.37	2.26	31.71
							0	2602	18	16.8	9.34	6.80	0.89	12.49
							70	2040	18.4	17.4	7.90	5.62	0.75	10.52
	29	21	7	12	5	0	2401	14.2	13.2	11.68	9.34	2.01	28.20	
						70	1865	14.6	13.8	9.92	7.71	1.7	23.85	
						0	2401	16.5	15.4	7.01	5.60	0.67	9.40	
			5.5	14.5	9	70	1865	17	16.2	5.95	4.63	0.59	8.28	
						0	2401	13.8	12.7	11.12	9.7	1.91	26.80	
						70	1865	14.3	13.6	9.44	8	1.62	22.73	
	Средняя	26.7	19.4	7	12	5	0	2401	16.5	15.4	6.67	5.82	0.64	8.98
							70	1865	16.9	16	5.66	4.80	0.54	7.58
							0	2401	14.2	13	14.76	10.67	2.54	35.64
				5.5	14.5	9	70	1865	14.7	13.9	12.47	8.8	2.14	30.02
							0	2401	17.2	15.7	8.86	6.40	0.85	11.93
							70	1865	18	17.1	7.48	5.28	0.71	9.96
		27	19	7	12	5	0	2087	13.3	12.2	10.67	8.4	1.83	25.67
							70	1598	13.9	13	8.95	6.84	1.54	21.61
							0	2087	16.7	15.5	6.40	5.04	0.61	8.56
				5.5	14.5	9	70	1598	17.3	16.5	5.37	4.10	0.51	7.16
							0	2087	13.8	12.9	10.16	8.72	1.75	24.55
							70	1598	14.3	13.7	8.53	7.09	1.47	20.62
		29	21	7	12	5	0	2087	16.5	15.4	6.10	5.23	0.58	8.14
							70	1598	16.9	16	5.12	4.25	0.49	6.87
							0	2087	13.1	12	13.45	9.59	2.31	32.41
				5.5	14.5	9	70	1598	13.8	13	11.22	7.81	1.93	27.08
							0	2087	17	15.9	8.07	5.75	0.77	10.80
							70	1598	17.6	16.7	6.73	4.69	0.64	8.98

Примечание
 DB — сухой термометр;
 WB — влажный термометр;
 TН — полная холодопроизводительность;
 SH — осязательная холодопроизводительность;
 EWT — температура входящей воды;
 LWT — температура обратной воды;
 ESP — внешнее статическое давление.

таблицы холодопроизводительности

канальные фанкойлы

Модель	Скорость вентилятора	Темп. воздуха на входе в фанкойл		Теплоноситель		Δ	ESP	Расход воздуха	Темп. воздуха на выходе		Производительность		Расход воды	Гидр. сопротивление
		DB	WB	EWT	LWT				DB	WB	TH	SH		
		°C	°C	°C	°C				°C	°C	кВт	кВт		
LSF-1400DD22H	Высокая	26.7	19.4	7	12	5	0	2993	14.4	13.7	14.62	10.69	2.51	44.08
							70	2380	14.8	14	12.44	8.89	2.14	37.58
							0	2993	17.3	16.2	8.77	6.41	0.84	14.75
				70	2380	17.8	16.9	7.46	5.33	0.71	12.47			
				0	2993	14.3	13.1	14.01	11.07	2.41	42.32			
				70	2380	14.8	13.9	12	9.19	2.05	36.00			
		0	2993	16.7	16	8.41	6.64	0.80	14.05					
		70	2380	17.1	16.2	7.20	5.51	0.68	11.94					
		0	2993	14.4	13.3	17.96	12.11	3.09	54.26					
		70	2380	15	14	15.22	10.07	2.62	46.01					
		0	2993	18	16.8	10.78	7.27	1.03	18.09					
		70	2380	18.4	17.4	9.13	6.04	0.87	15.28					
	Средняя	26.7	19.4	7	12	5	0	2590	14.2	13.2	13.26	9.56	2.28	40.04
							70	2230	14.6	13.8	11.96	8.51	2.06	36.17
							0	2590	16.5	15.4	7.96	5.74	0.76	13.35
				70	2230	17	16.2	7.18	5.11	0.69	12.12			
				0	2590	13.8	12.7	12.71	9.89	2.18	38.28			
				70	2230	14.3	13.6	11.47	8.79	1.97	34.59			
		0	2590	16.5	15.4	7.63	5.93	0.73	12.82					
		70	2230	16.9	16	6.88	5.27	0.66	11.59					
		0	2590	14.2	13	16.25	10.83	2.79	48.99					
		70	2230	14.7	13.9	14.63	9.63	2.51	44.08					
		0	2590	17.2	15.7	9.75	6.50	0.93	16.33					
		70	2230	18	17.1	8.78	5.78	0.84	14.75					
	Низкая	26.7	19.4	7	12	5	0	2412	13.3	12.2	12.63	9.05	2.17	38.11
							70	1897	13.9	13	10.68	7.48	1.83	32.12
							0	2412	16.7	15.5	7.58	5.43	0.72	12.64
				70	1897	17.3	16.5	6.41	4.49	0.61	10.71			
				0	2412	13.8	12.9	12.11	9.36	2.08	36.52			
				70	1897	14.3	13.7	10.24	7.72	1.76	30.91			
		0	2412	16.5	15.4	7.27	5.62	0.69	12.12					
		70	1897	16.9	16	6.14	4.63	0.59	10.36					
		0	2412	13.1	12	15.46	10.25	2.66	46.71					
		70	1897	13.8	13	13.02	8.47	2.24	39.33					
		0	2412	17	15.9	9.28	6.15	0.89	15.63					
		70	1897	17.6	16.7	7.81	5.08	0.75	13.17					

Примечание
 DB — сухой термометр;
 WB — влажный термометр;
 TH — полная холодопроизводительность;
 SH — ощутимая холодопроизводительность;
 EWT — температура входящей воды;
 LWT — температура обратной воды;
 ESP — внешнее статическое давление.

канальные фанкойлы

Модель	Скорость вентилятора	Темп. воздуха на входе в фанкойл		Теплоноситель		Δ	ESP	Расход воздуха	Темп. воздуха на выходе		Производительность		Расход воды	Гидр. сопротивление
		DB	WB	EWT	LWT				DB	WB	TH	SH		
		°C	°C	°C	°C				°C	°C	кВт	кВт		
LSF-1600DD22H	Высокая	26.7	19.4	7	12	5	0	3401	14.4	13.7	17.21	12.76	2.96	63.58
							100	2720	14.8	14	14.75	10.74	2.53	54.34
							0	3401	17.3	16.2	10.33	7.66	0.99	21.27
				100	2720	17.8	16.9	8.85	6.44	0.85	18.26			
				0	3401	14.3	13.1	16.42	13.21	2.82	60.57			
				100	2720	14.8	13.9	14.1	11.11	2.42	52.00			
		0	3401	16.7	16	9.85	7.93	0.94	20.19					
		100	2720	17.1	16.2	8.46	6.67	0.81	17.40					
		0	3401	14.4	13.3	21.27	14.5	3.65	78.40					
		100	2720	15	14	18.16	12.2	3.12	67.02					
		0	3401	18	16.8	12.76	8.70	1.22	26.21					
		100	2720	18.4	17.4	10.90	7.32	1.04	22.34					
	Средняя	26.7	19.4	7	12	5	0	3100	14.2	13.2	16.15	11.89	2.78	59.71
							100	2434	14.6	13.8	13.65	9.86	2.34	50.26
							0	3100	16.5	15.4	9.69	7.13	0.93	19.98
				100	2434	17	16.2	8.19	5.92	0.79	16.97			
				0	3100	13.8	12.7	15.42	12.3	2.65	56.92			
				100	2434	14.3	13.6	13.03	10.18	2.24	48.12			
		0	3100	16.5	15.4	9.25	7.38	0.88	18.90					
		100	2434	16.9	16	7.82	6.11	0.75	16.11					
		0	3100	14.2	13	19.93	13.5	3.43	73.68					
		100	2432	14.7	13.9	16.78	11.19	2.88	61.86					
		0	3100	17.2	15.7	11.96	8.10	1.14	24.49					
		100	2434	18	17.1	10.07	6.71	0.96	20.62					
	Низкая	26.7	19.4	7	12	5	0	2803	13.3	12.2	15.06	11	2.59	55.63
							100	2134	13.9	13	12.43	8.89	2.14	45.97
							0	2803	16.7	15.5	9.04	6.60	0.86	18.47
				100	2134	17.3	16.5	7.46	5.33	0.71	15.25			
				0	2803	13.8	12.9	14.38	11.37	2.47	53.06			
				100	2134	14.3	13.7	11.87	9.17	2.05	44.03			
		0	2803	16.5	15.4	8.63	6.82	0.82	17.61					
		100	2134	16.9	16	7.12	5.50	0.68	14.61					
		0	2803	13.1	12	18.56	12.49	3.19	68.52					
		100	2134	13.8	13	15.25	10.08	2.62	56.28					
		0	2803	17	15.9	11.14	7.49	1.06	22.77					
		100	2134	17.6	16.7	9.15	6.05	0.87	18.69					

Примечание
 DB — сухой термометр;
 WB — влажный термометр;
 TH — полная холодопроизводительность;
 SH — ощутимая холодопроизводительность;
 EWT — температура входящей воды;
 LWT — температура обратной воды;
 ESP — внешнее статическое давление.

канальные фанкойлы

Модель	Скорость вентилятора	Темп. воздуха на входе в фанкойл		Теплоноситель		Δ	ESP	Расход воздуха	Темп. воздуха на выходе		Производительность		Расход воды	Гидр. сопротивление	
		DB	WB	EWT	LWT				DB	WB	TH	SH			
		°C	°C	°C	°C				°C	°C	кВт	кВт			м³/ч
LSF-1800DD22H	Высокая	26.7	19.4	7	12	5	0	3705	14.4	13.7	18.88	14.1	3.24	107.18	
				5.5	14.5	9	100	3060	14.8	14	16.44	12.08	2.83	93.62	
				0	3705	17.3	16.2	11.33	8.46	1.08	35.73				
		27	19	7	12	5	0	3705	14.3	13.1	18.02	14.6	3.1	102.55	
				5.5	14.5	9	100	3060	14.8	13.9	15.8	12.49	2.72	90.00	
				0	3705	16.7	16	10.81	8.76	1.03	34.07				
	29		21	7	12	5	0	3705	14.4	13.3	23.36	16.02	4.01	132.65	
				5.5	14.5	9	100	3060	15	14	20.28	13.72	3.48	115.12	
				0	3705	18	16.8	14.02	9.61	1.34	44.33				
		Средняя	26.7	19.4	7	12	5	0	3332	14.2	13.2	17.56	13	3.02	99.90
					5.5	14.5	9	100	2726	14.6	13.8	15.29	11.14	2.63	87.00
					0	3332	16.5	15.4	14.05	10.40	1.34	44.33			
	27		19	7	12	5	0	3332	13.8	12.7	16.76	13.46	2.88	95.27	
				5.5	14.5	9	100	2726	14.3	13.6	14.6	11.52	2.51	83.03	
				0	3332	16.5	15.4	10.06	8.08	0.96	31.76				
		29	21	7	12	5	0	3332	14.2	13	21.7	14.78	3.73	123.39	
				5.5	14.5	9	100	2726	14.7	13.9	18.84	12.65	3.24	107.18	
				0	3332	17.2	15.7	13.02	8.87	1.24	41.02				
	Низкая		26.7	19.4	7	12	5	0	3001	13.3	12.2	16.35	12	2.81	92.95
					5.5	14.5	9	100	2472	13.9	13	14.1	10.18	2.42	80.05
					0	3001	16.7	15.5	9.81	7.20	0.94	31.10			
		27	19	7	12	5	0	3001	13.8	12.9	15.61	12.41	2.68	88.65	
				5.5	14.5	9	100	2472	14.3	13.7	13.46	10.52	2.31	76.41	
				0	3001	16.5	15.4	9.37	7.45	0.90	29.77				
	29		21	7	12	5	0	3001	13.1	12	20.17	13.63	3.47	114.79	
				5.5	14.5	9	100	2472	13.8	13	17.33	11.55	2.98	98.58	
				0	3001	17	15.9	12.10	8.18	1.16	38.37				
		0	3001	13.3	12.2	16.35	12	2.81	92.95						
		0	3001	16.7	15.5	9.81	7.20	0.94	31.10						
		0	3001	13.8	12.9	15.61	12.41	2.68	88.65						
	0	3001	16.5	15.4	9.37	7.45	0.90	29.77							
	0	3001	13.1	12	20.17	13.63	3.47	114.79							
	0	3001	17	15.9	12.10	8.18	1.16	38.37							
	0	3001	13.3	12.2	16.35	12	2.81	92.95							
	0	3001	16.7	15.5	9.81	7.20	0.94	31.10							
	0	3001	13.8	12.9	15.61	12.41	2.68	88.65							
0	3001	16.5	15.4	9.37	7.45	0.90	29.77								
0	3001	13.1	12	20.17	13.63	3.47	114.79								
0	3001	17	15.9	12.10	8.18	1.16	38.37								
0	3001	13.3	12.2	16.35	12	2.81	92.95								
0	3001	16.7	15.5	9.81	7.20	0.94	31.10								
0	3001	13.8	12.9	15.61	12.41	2.68	88.65								
0	3001	16.5	15.4	9.37	7.45	0.90	29.77								
0	3001	13.1	12	20.17	13.63	3.47	114.79								
0	3001	17	15.9	12.10	8.18	1.16	38.37								
0	3001	13.3	12.2	16.35	12	2.81	92.95								
0	3001	16.7	15.5	9.81	7.20	0.94	31.10								
0	3001	13.8	12.9	15.61	12.41	2.68	88.65								
0	3001	16.5	15.4	9.37	7.45	0.90	29.77								
0	3001	13.1	12	20.17	13.63	3.47	114.79								
0	3001	17	15.9	12.10	8.18	1.16	38.37								
0	3001	13.3	12.2	16.35	12	2.81	92.95								
0	3001	16.7	15.5	9.81	7.20	0.94	31.10								
0	3001	13.8	12.9	15.61	12.41	2.68	88.65								
0	3001	16.5	15.4	9.37	7.45	0.90	29.77								
0	3001	13.1	12	20.17	13.63	3.47	114.79								
0	3001	17	15.9	12.10	8.18	1.16	38.37								
0	3001	13.3	12.2	16.35	12	2.81	92.95								
0	3001	16.7	15.5	9.81	7.20	0.94	31.10								
0	3001	13.8	12.9	15.61	12.41	2.68	88.65								
0	3001	16.5	15.4	9.37	7.45	0.90	29.77								
0	3001	13.1	12	20.17	13.63	3.47	114.79								
0	3001	17	15.9	12.10	8.18	1.16	38.37								
0	3001	13.3	12.2	16.35	12	2.81	92.95								
0	3001	16.7	15.5	9.81	7.20	0.94	31.10								
0	3001	13.8	12.9	15.61	12.41	2.68	88.65								
0	3001	16.5	15.4	9.37	7.45	0.90	29.77								
0	3001	13.1	12	20.17	13.63	3.47	114.79								
0	3001	17	15.9	12.10	8.18	1.16	38.37								
0	3001	13.3	12.2	16.35	12	2.81	92.95								
0	3001	16.7	15.5	9.81	7.20	0.94	31.10								
0	3001	13.8	12.9	15.61	12.41	2.68	88.65								
0	3001	16.5	15.4	9.37	7.45	0.90	29.77								
0	3001	13.1	12	20.17	13.63	3.47	114.79								
0	3001	17	15.9	12.10	8.18	1.16	38.37								
0	3001	13.3	12.2	16.35	12	2.81	92.95								
0	3001	16.7	15.5	9.81	7.20	0.94	31.10								
0	3001	13.8	12.9	15.61	12.41	2.68	88.65								
0	3001	16.5	15.4	9.37	7.45	0.90	29.77								
0	3001	13.1	12	20.17	13.63	3.47	114.79								
0	3001	17	15.9	12.10	8.18	1.16	38.37								
0	3001	13.3	12.2	16.35	12	2.81	92.95								
0	3001	16.7	15.5	9.81	7.20	0.94	31.10								
0	3001	13.8	12.9	15.61	12.41	2.68	88.65								
0	3001	16.5	15.4	9.37	7.45	0.90	29.77								
0	3001	13.1	12	20.17	13.63	3.47	114.79								
0	3001	17	15.9	12.10	8.18	1.16	38.37								
0	3001	13.3	12.2	16.35	12	2.81	92.95								
0	3001	16.7	15.5	9.81	7.20	0.94	31.10								
0	3001	13.8	12.9	15.61	12.41	2.68	88.65								
0	3001	16.5	15.4	9.37	7.45	0.90	29.77								
0	3001	13.1	12	20.17	13.63	3.47	114.79								
0	3001	17	15.9	12.10	8.18	1.16	38.37								
0	3001	13.3	12.2	16.35	12	2.81	92.95								
0	3001	16.7	15.5	9.81	7.20	0.94	31.10								
0	3001	13.8	12.9	15.61	12.41	2.68	88.65								
0	3001	16.5	15.4	9.37	7.45	0.90	29.77								
0	3001	13.1	12	20.17	13.63	3.47	114.79								
0	3001	17	15.9	12.10	8.18	1.16	38.37								
0	3001	13.3	12.2	16.35	12	2.81	92.95								
0	3001	16.7	15.5	9.81	7.20	0.94	31.10								
0	3001	13.8	12.9	15.61	12.41	2.68	88.65								
0	3001	16.5	15.4	9.37	7.45	0.90	29.77								
0	3001	13.1	12	20.17	13.63	3.47	114.79								
0	3001	17	15.9	12.10	8.18	1.16	38.37								
0	3001	13.3	12.2	16.35	12	2.81	92.95								
0	3001	16.7	15.5	9.81	7.20	0.94	31.10								
0	3001	13.8	12.9	15.61	12.41	2.68	88.65								
0	3001	16.5	15.4	9.37	7.45	0.90	29.77								
0	3001	13.1	12	20.17	13.63	3.47	114.79								
0	3001	17	15.9	12.10	8.18	1.16	38.37								
0	3001	13.3	12.2	16.35	12	2.81	92.95								
0	3001	16.7	15.5	9.81	7.20	0.94	31.10								
0	3001	13.8	12.9	15.61	12.41	2.68	88.65								
0	3001	16.5	15.4	9.37	7.45	0.90	29.77								
0	3001	13.1	12	20.17	13.63	3.47	114.79								
0	3001	17	15.9	12.10	8.18	1.16	38.37								
0	3001	13.3	12.2	16.35	12	2.81	92.95								
0	3001	16.7	15.5	9.81	7.20	0.94	31.10								
0	3001	13.8	12.9	15.61	12.41	2.68	88.65								
0	3001	16.5	15.4	9.37	7.45	0.90	29.77								
0	3001	13.1	12	20.17	13.63	3.47	114.79								
0	3001	17	15.9	12.10	8.18	1.16	38.37								
0	3001	13.3	12.2	16.35	12	2.81	92.95								
0	3001	16.7	15.5	9.81	7.20	0.94	31.10								
0	3001	13.8	12.9	15.61	12.41	2.68	88.65								
0	3001	16.5	15.4	9.37	7.45	0.90	29.77								
0	3001	13.1	12	20.17	13.63	3.47	114.79								
0	3001	17	15.9	12.10	8.18	1.16	38.37								
0	3001	13.3	12.2	16.35	12	2.81	92.95								
0	3001	16.7	15.5	9.81	7.20	0.94	31.10								
0	3001	13.8	12.9												

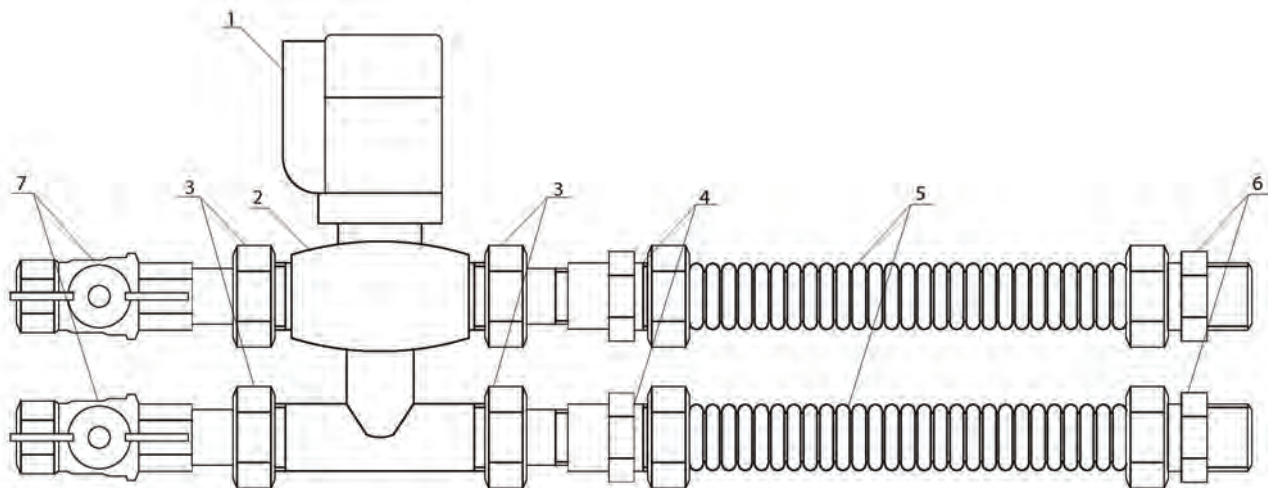
КОМПЛЕКТЫ ОБВЯЗОК ДЛЯ ФАНКОЙЛОВ

Запорно-регулирующие узлы для сборки

Запорно-регулирующие узлы предназначены для управления работой фанкойла посредством подачи или отключения потока теплоносителя от источника к фанкойлу. Компания LESSAR предлагает комплекты запорно-регулирующих узлов, которые являются наиболее экономичным вариантом обвязки, так как представляют собой набор элементов, предназначенных для сборки узла непосредственно при монтаже оборудования.

Наименование узла	В каких моделях применяется	Состав	KVs	Диаметр соединений
LZ-FFO-4.0	LSF-300BE22C	3-х ходовой малогабаритный клапан × 1 шт. привод клапана × 1 шт. резьбовой адаптер × 4 шт. муфта ВР × 2 шт. гофрированный патрубок × (2 × 0.5) м муфта НР × 2 шт. кран шаровый «бабочка» × 2 шт.	4.0	ВР 1/2"
	LSF-400BE22C			
	LSF-500BE22C			
	LSF-600BD22			
	LSF-750BD22			
	LSF-850BD22			
	LSF-950BD22			
	LSF-1200BD22			
	LSF-1500BD22			
	LSF-200DD22			
	LSF-300DD22			
	LSF-400DD22			
	LSF-500DD22			
	LSF-600DD22			
	LSF-800DD22H			
	LSF-1000DD22H			
	LSF-1200DD22H			
	LSF-1400DD22H			
	LSF-150AE22C			
	LSF-250AE22C			
LSF-300AE22C				
LSF-400AE22C				
LSF-450AE22C				
LSF-500AE22C				
LSF-600AE22C				
LSF-800AE22C				
LSF-900AE22C				
LZ-FFO-5.0	LSF-1600DD22HE	3-х ходовой малогабаритный клапан × 1 шт. привод клапана × 1 шт. резьбовой адаптер × 4 шт. муфта ВІС20 × 2 шт. гофрированный патрубок × (2 × 0.5) м муфта ВС20 × 2 шт. кран шаровый «бабочка» × 2 шт.	5.0	ВР 3/4"
	LSF-1800DD22HE			
	LSF-2200DD22HE			
LZ-FTFO-4.0	LSF-150AE22	3-х ходовой малогабаритный клапан × 1 шт. привод клапана × 1 шт.	4.0	G 3/4"
	LSF-250AE22			
	LSF-300AE22			
	LSF-400AE22			
	LSF-450AE22			
	LSF-500AE22			
	LSF-600AE22			
	LSF-800AE22			
LSF-900AE22				

Запорно-регулирующий узел LZ-FFO в сборе



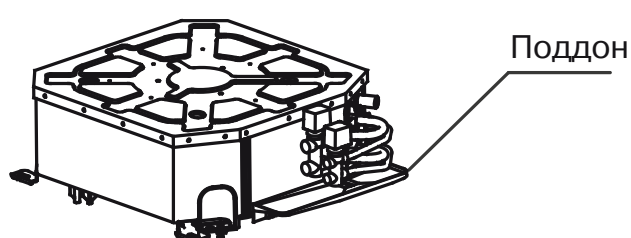
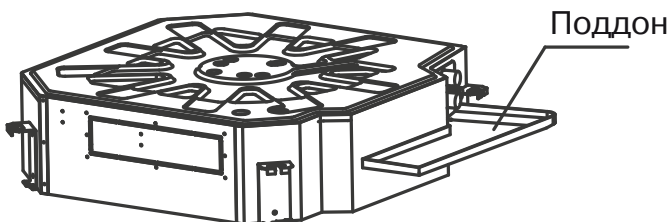
- 1 – привод 3-х ходового клапана
- 2 – 3-х ходовой клапан
- 3 – резьбовой адаптер
- 4 – муфта с внутренней резьбой
- 5 – гофрированный патрубок
- 6 – муфта с наружной резьбой
- 7 – шаровой кран

Примечания:

Резьбовые соединения уплотняются трубной подмоткой, не входящей в комплект поставки. Если запорно-регулирующий узел выступает за поддон фанкойла, то во избежание протечек конденсата выступающую часть узла необходимо изолировать теплоизоляцией соответствующего типа. В комплект поставки не входит тепловая изоляция и прочие расходные материалы. Состав обвязок может быть изменен производителем без предварительного уведомления.

Дренажный поддон для кассетных фанкойлов (опция)

При заказе запорно-регулирующего узла рекомендуем доукомплектовать фанкойл дополнительным дренажным поддоном на наружной поверхности корпуса, чтобы избежать протечек конденсата. О наличии поддона в комплектации фанкойла уточните у своего менеджера.



четырёхтрубные фанкойлы LESSAR

Модельный ряд вентиляторных доводчиков LESSAR представлен также и четырёхтрубными моделями фанкойлов, различных по типу и исполнению

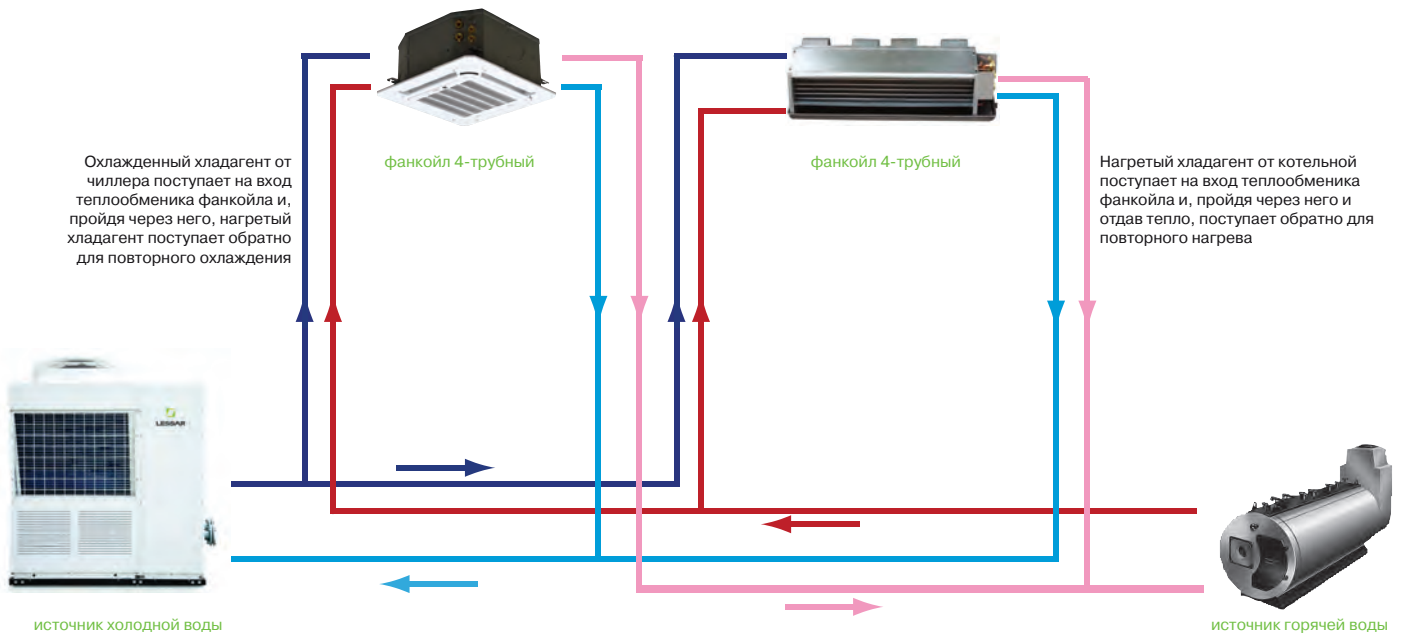
Основное отличие четырёхтрубных фанкойлов от двухтрубных заключается в наличии дополнительного ряда змеевика теплообменника. Это позволяет одновременно подключать фанкойл к независимым источникам холодной и горячей воды (чиллеру, системе отопления). В зависимости от теплотерь помещения возможно использование фанкойлов как основных источников тепла без традиционной системы отопления с радиаторами. Летом фанкойлы работают от чиллера как охладители, а зимой работают как обычные радиаторы системы отопления.

Основным преимуществом четырёхтрубных систем перед двухтрубными является удобство эксплуатации. Переключение на режим работы "лето/зима" осуществляется с пульта управления.

Ряд четырёхтрубных фанкойлов LESSAR представлен канальными низконапорными фанкойлами и кассетными фанкойлами как в компактном, так и в обычном исполнении.

модельный ряд

модель	код производительности											
	200	300	400	500	600	750	800	850	950	1000	1200	1500
		✓	✓	✓								
					✓	✓		✓	✓		✓	✓
	✓	✓	✓	✓	✓		✓			✓	✓	



маркировка четырехтрубных фанкойлов

L S F - 300 B E 4 2 C

1 2 3 4 5 6 7 8 9

- 1 **L** — торговая марка LESSAR
- 2 **S** — внутренний блок
- 3 **F** — фанкойл
- 4 код производительности
- 5 тип блока
 - K** — настенный
 - B** — кассетный
 - D** — канальный
 - A** — напольный и напольно-потолочный

- 6 модельный ряд
 - B** — модельный ряд 2007
 - C** — модельный ряд 2008
 - D** — модельный ряд 2009
 - E** — модельный ряд 2010
 - F** — модельный ряд 2011
- 7 тип системы
 - 4** — 4-трубная система
 - 2** — 2-трубная система
- 8 тип электропитания
 - 2** — 220В / 50 Гц / 1 фаза
 - 4** — 380В / 50 Гц / 3 фазы
- 9 **C** — компактная модель

LSF-300BE42C/-400BE42C/-500BE42C

- Четырёхтрубная система позволяет одновременно подключать блок к источникам тепла и холода
- Новая панель с распределением воздуха на 270°
- Автоматические жалюзи. Обеспечивают равномерное распределение воздуха
- Варианты распределения воздушного потока. Возможность двухсторонней подачи воздуха
- Евроразмер. Встраивается в ячейку 600x600
- Функция сохранения последних настроек в случае перебоев с электропитанием (AutoRestart)
- Встроенная под кожух плата управления



проводной
LZ-UPW4
(в комплекте)



беспроводной
LZ-UPL1
(опция)



**Возможность
группового
контроля (опция)**



центральный
LZ-UPW3
(опция)



сетевой модуль
LZ-UDNW
(опция)

Описание систем управления на страницах 82-84

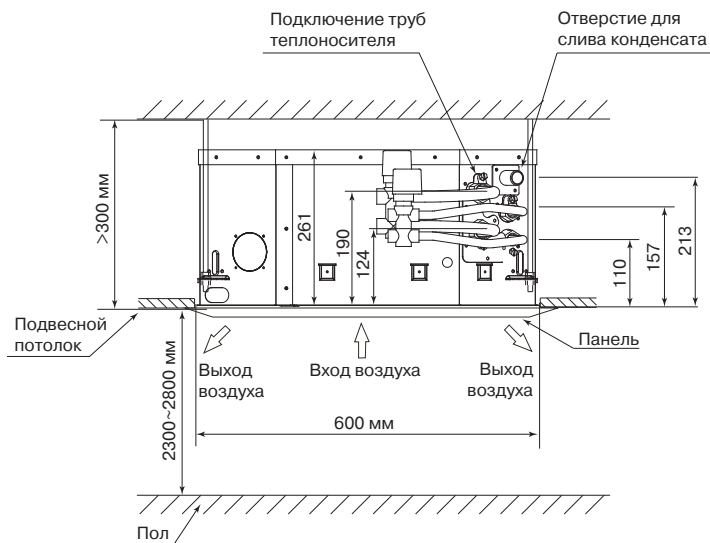
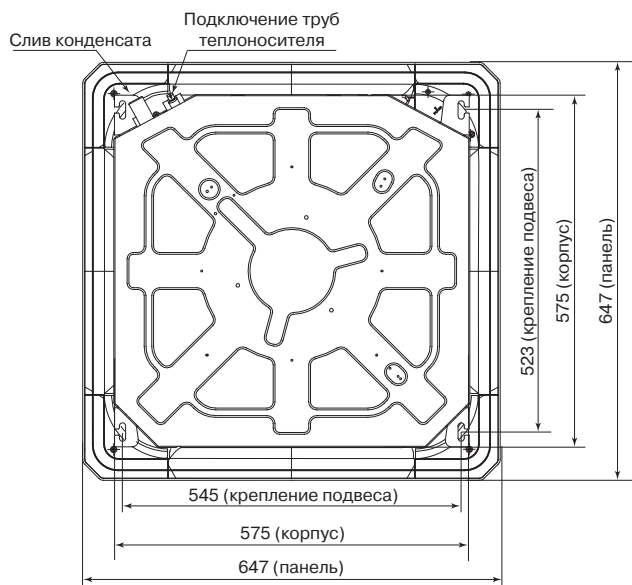
модель		LSF-300BE42C	LSF-400BE42C	LSF-500BE42C
Холодопроизводительность	кВт	2.5	2.9	3.5
Теплопроизводительность	кВт	3.7	4.6	5.1
Потребляемая мощность	Вт	50	70	95
Расход воды/охлаждение	л/ч	430	500	600
Расход воды/обогрев	л/ч	520	720	980
Гидравлическое сопротивление/охлаждение	кПа	22	16	24
Гидравлическое сопротивление/обогрев	кПа	17	23	27
Электропитание	Ф/В/Гц	1 / 220/ 50		
Объем рециркулируемого воздуха	м³/ч	510	680	850
Максимальное давление	МПа	1.5	1.5	1.5
Внутренний блок				
Размеры (Ш x В x Г)	мм	575x260x575		
Упаковка (Ш x В x Г)	мм	705x340x705		
Масса нетто / брутто	кг	17.5 / 22.5		
Уровень шума	дБА	36	42	45
Панель				
Размеры (Ш x В x Г)	мм	647x50x647		
Упаковка (Ш x В x Г)	мм	715x123x715		
Масса нетто / брутто	кг	3/5		
Соединительные трубы				
Вход/выход холодной воды		BP 3/4" тип G		
Вход/выход горячей воды		BP 1/2" тип G		
Отвод конденсата		пластиковый патрубок Ø 25 мм		
Запорно-регулирующий узел	для сборки	LZ-FEO-4C		

Примечания

- Все данные предоставлены при нормальном атмосферном давлении воздуха.
- Значение холодопроизводительности даны при условиях:
температура на входе 27 °С по сухому термометру;
температура на входе 19.5 °С по влажному термометру;
температура воды на входе/выходе 7/12 °С.
(Смотри таблицу холодопроизводительности на стр. 72-73).
- Шумовые данные получены замером в безэховой комнате.

- Значения теплопроизводительности даны при условиях:
температура на входе 20 °С по сухому термометру;
максимальная температура воды на входе 70 °С;
расход воздуха такой же, как в режиме охлаждения.

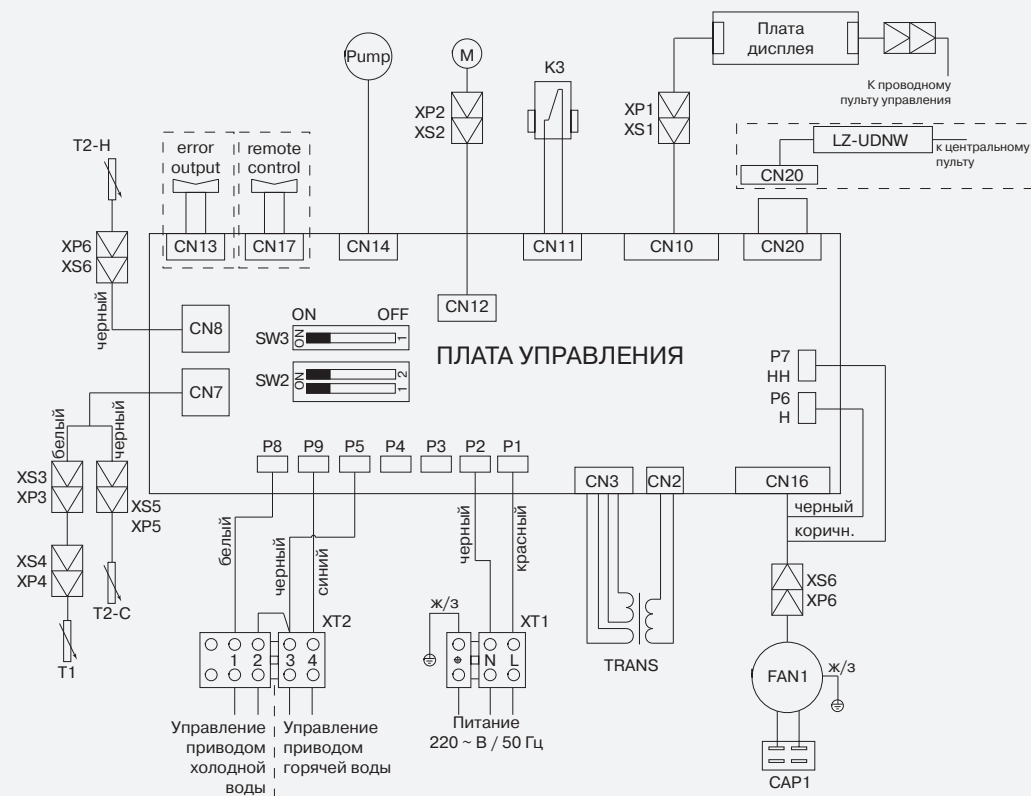
габаритные размеры



Внимание! Расположение 3-ходового вентиля указано для примера. 3-ходовой вентиль не входит в стандартную комплектацию оборудования

электрическая схема

код	наименование
K3	датчик конденсата
T1	датчик темп. помещ.
T2-H	датчик темп. трубы
T2-C	датчик темп. трубы
M	мотор жалюзи
FAN1	электровентилятор
CAP1	конденсатор
PUMP	помпа
TRANS	трансформатор
CN1- CN20	разъемы



Прерывистой линией выделены опциональные элементы

Разъемы CN13 и CN17 зарезервированы и не используются в текущей конфигурации оборудования

четырёхтрубные фанкойлы: кассетные

LSF-600BE42/-750BE42/-850BE42

- Четырёхтрубная система позволяет одновременно подключать блок к источникам тепла и холода
- Совместимость с высокими потолками. Внутренние блоки могут располагаться на высоте до 3.5 метров, что позволяет устанавливать их в холлах и фойе
- Варианты распределения воздушного потока. Возможность трехсторонней и двухсторонней подачи воздуха
- Возможность группового контроля
- Цветные лицевые панели: белый (стандарт), голубой, серый, черный
- Информационный LED-дисплей
- Функция сохранения последних настроек в случае перебоев с электропитанием (AutoRestart)



проводной
LZ-UPW4
(в комплекте)



беспроводной
LZ-UPL1
(опция)



Возможность группового контроля (опция)



центральный
LZ-UPW3
(опция)



сетевой модуль
LZ-UDNW
(опция)

Описание систем управления на страницах 82-84

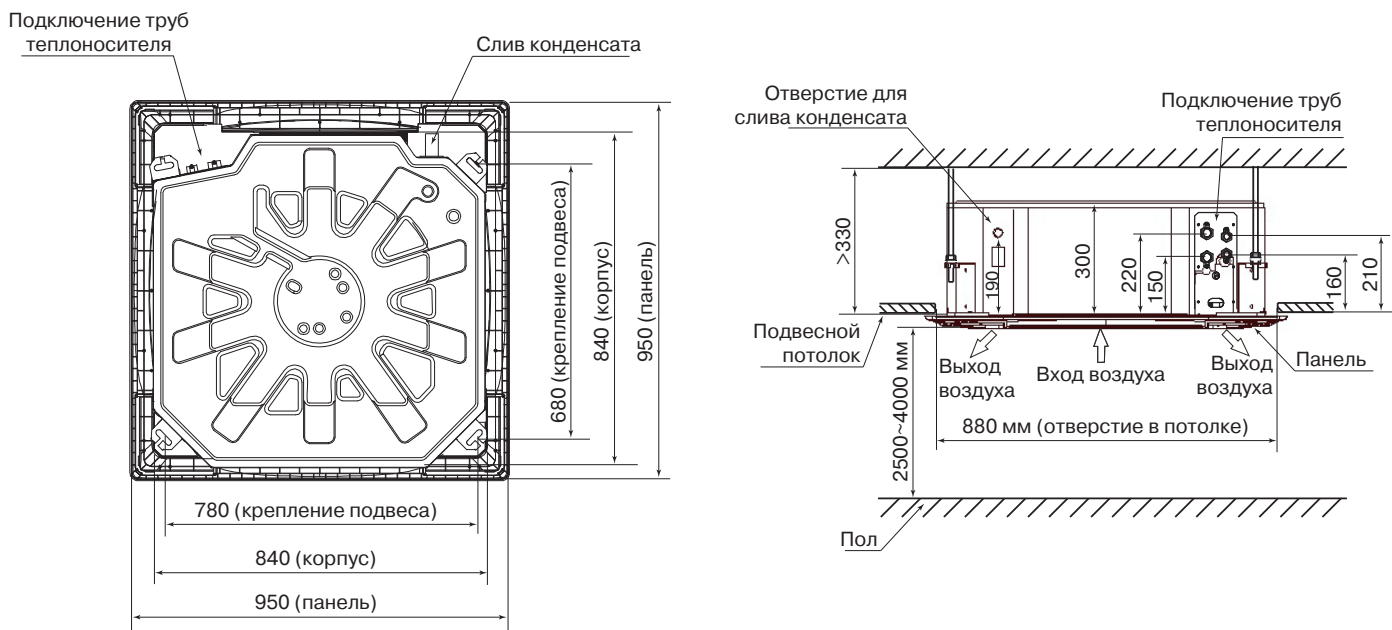
модель		LSF-600BE42	LSF-750BE42	LSF-850BE42
Холодопроизводительность	кВт	5.10	5.93	6.17
Теплопроизводительность	кВт	6.67	7.87	8.06
Потребляемая мощность	Вт	170	188	198
Расход воды/охлаждение	л/ч	920	980	1050
Расход воды/обогрев	л/ч	550	680	670
Гидравлическое сопротивление/охлаждение	кПа	15.2	17.1	20
Гидравлическое сопротивление/обогрев	кПа	36.9	40.5	39.1
Электропитание	Ф/В/Гц	1 / 220/ 50		
Объем рециркулируемого воздуха	м ³ /ч	1150	1460	1480
Максимальное давление	МПа	1.5	1.5	1.5
Внутренний блок				
Размеры (Ш x В x Г)	мм	840x300x840		
Упаковка (Ш x В x Г)	мм	955x317x955		
Масса нетто / брутто	кг	35 / 42		
Уровень шума	дБА	42	43	44
Панель				
Размеры (Ш x В x Г)	мм	950x55x950		
Упаковка (Ш x В x Г)	мм	1035x90x1035		
Масса нетто / брутто	кг	6/9		
Соединительные трубы				
Вход/выход холодной воды		BP 3/4" тип G		
Вход/выход горячей воды		BP 1/2" тип G		
Отвод конденсата		пластиковый патрубок Ø 32 мм		
Запорно-регулирующий узел	для сборки	LZ-FEO-4		

Примечания

- Все данные предоставлены при нормальном атмосферном давлении воздуха.
- Значение холодопроизводительности даны при условиях:
температура на входе 27 °С по сухому термометру;
температура на входе 19.5 °С по влажному термометру;
температура воды на входе/выходе 7/12 °С.
(Смотри таблицу холодопроизводительности на стр. 73-74).
- Шумовые данные получены замером в безэховой комнате.

- Значения теплопроизводительности даны при условиях:
температура на входе 20 °С по сухому термометру;
максимальная температура воды на входе 70 °С;
расход воздуха такой же, как в режиме охлаждения.

габаритные размеры



Сменные панели (заказываются отдельно)



серая
LZ-BCB22/G
 Pantone 248U
 (опция)



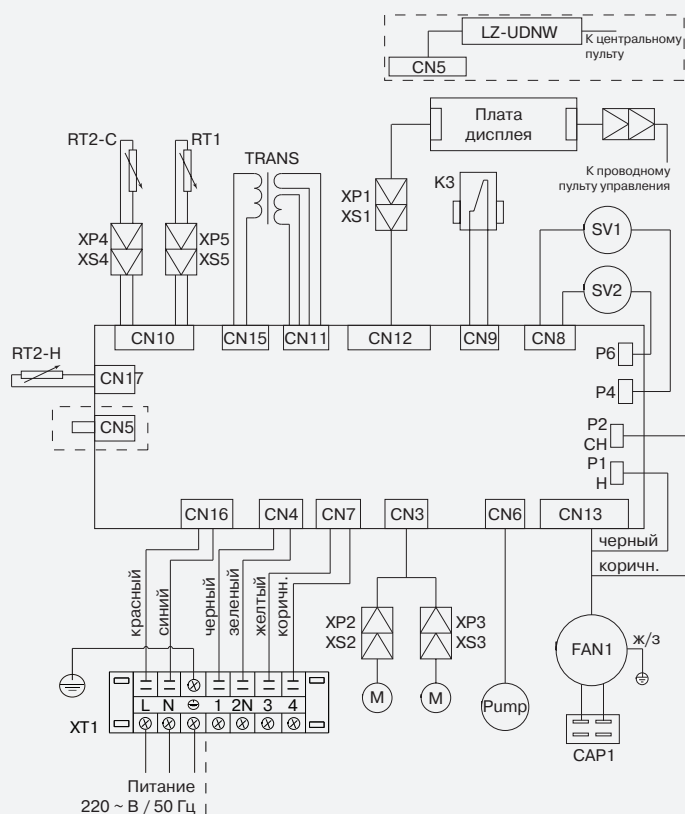
голубая
LZ-BCB22/L
 Pantone 2707U
 (опция)



черная
LZ-BCB22/B
 Pantone S3025
 (опция)

электрическая схема

код	наименование
K3	датчик конденсата
RT1	датчик темп. помещ.
RT2-C	датчик темп. трубы
RT2-H	датчик темп. трубы
M	мотор жалюзи
FAN1	электровентилятор
CAP1	конденсатор
PUMP	помпа
TRANS	трансформатор
CN1- CN20	разъемы
SV1	3-ходовой клапан на обогрев
SV2	3-ходовой клапан на охлаждение



четырёхтрубные фанкойлы: кассетные

LSF-950BE42/-1200BE42/-1500BE42

- Четырёхтрубная система позволяет одновременно подключать блок к источникам тепла и холода
- Совместимость с высокими потолками. Внутренние блоки могут располагаться на высоте до 3.5 метров, что позволяет устанавливать их в холлах и фойе
- Варианты распределения воздушного потока. Возможность трехсторонней и двухсторонней подачи воздуха
- Возможность группового контроля
- Цветные лицевые панели: белый (стандарт), голубой, серый, черный
- Информационный LED-дисплей
- Функция сохранения последних настроек в случае перебоев с электропитанием (AutoRestart)



проводной
LZ-UPW4
(в комплекте)



беспроводной
LZ-UPL1
(опция)



Возможность группового контроля (опция)



центральный
LZ-UPW3
(опция)



сетевой модуль
LZ-UDNW
(опция)

Описание систем управления на страницах 82-84

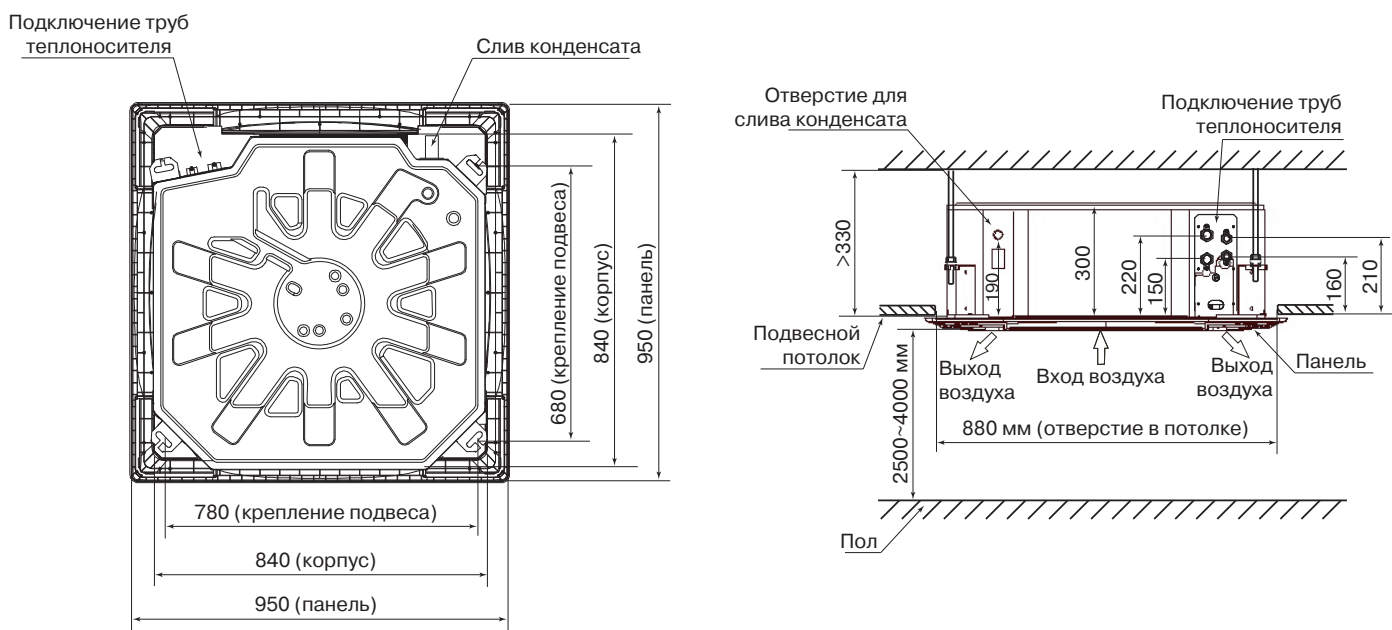
модель		LSF-950BE42	LSF-1200BE42	LSF-1500BE42
Холодопроизводительность	кВт	6.70	9.28	10.58
Теплопроизводительность	кВт	8.67	11.65	12.62
Потребляемая мощность	Вт	205	197	234
Расход воды/охлаждение	л/ч	1120	1550	1670
Расход воды/обогрев	л/ч	710	1020	1060
Гидравлическое сопротивление/охлаждение	кПа	22.0	32.1	37.8
Гидравлическое сопротивление/обогрев	кПа	41.9	56.8	60.5
Электропитание	Ф/В/Гц	1 / 220/ 50		
Объем рециркулируемого воздуха	м ³ /ч	1720	1860	2100
Максимальное давление	МПа	1.5	1.5	1.5
Внутренний блок				
Размеры (Ш x В x Г)	мм	840x300x840		
Упаковка (Ш x В x Г)	мм	955x317x955		
Масса нетто / брутто	кг	35 / 42	38 / 45	38 / 45
Уровень шума	дБА	44.5	46	47
Панель				
Размеры (Ш x В x Г)	мм	950x55x950		
Упаковка (Ш x В x Г)	мм	1035x90x1035		
Масса нетто / брутто	кг	6/9		
Соединительные трубы				
Вход/выход холодной воды		BP 3/4" тип G		
Вход/выход горячей воды		BP 1/2" тип G		
Отвод конденсата		пластиковый патрубок Ø 32 мм		
Запорно-регулирующий узел	для сборки	LZ-FEO-4		

Примечания

- Все данные предоставлены при нормальном атмосферном давлении воздуха.
- Значение холодопроизводительности даны при условиях:
температура на входе 27 °С по сухому термометру;
температура на входе 19.5 °С по влажному термометру;
температура воды на входе/выходе 7/12 °С.
(Смотри таблицу холодопроизводительности на стр. 75-76).
- Шумовые данные получены замером в безэховой комнате.

- Значения теплопроизводительности даны при условиях:
температура на входе 20 °С по сухому термометру;
максимальная температура воды на входе 70 °С;
расход воздуха такой же, как в режиме охлаждения.

габаритные размеры



Сменные панели (заказываются отдельно)



серая
LZ-BCB22/G
 Pantone 248U
 (опция)



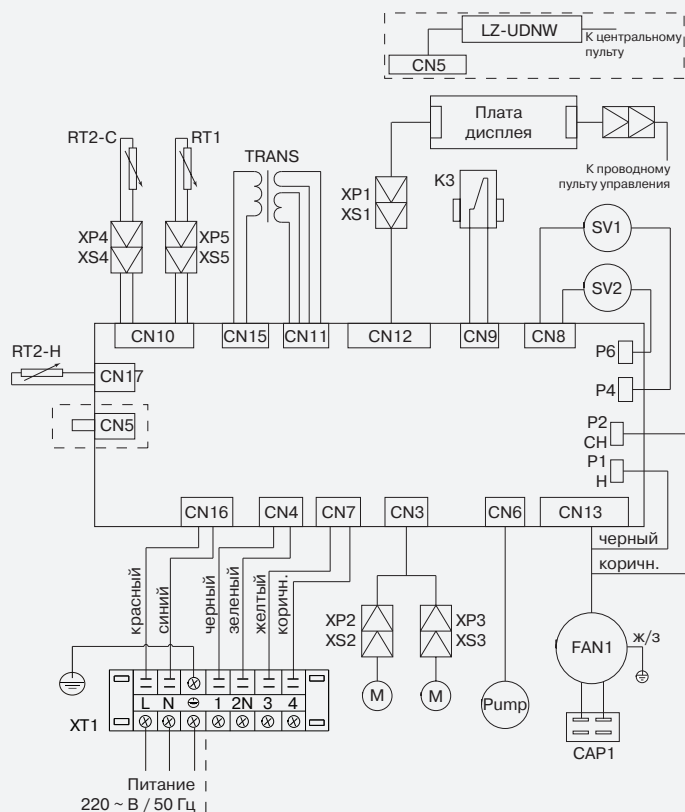
голубая
LZ-BCB22/L
 Pantone 2707U
 (опция)



черная
LZ-BCB22/B
 Pantone S3025
 (опция)

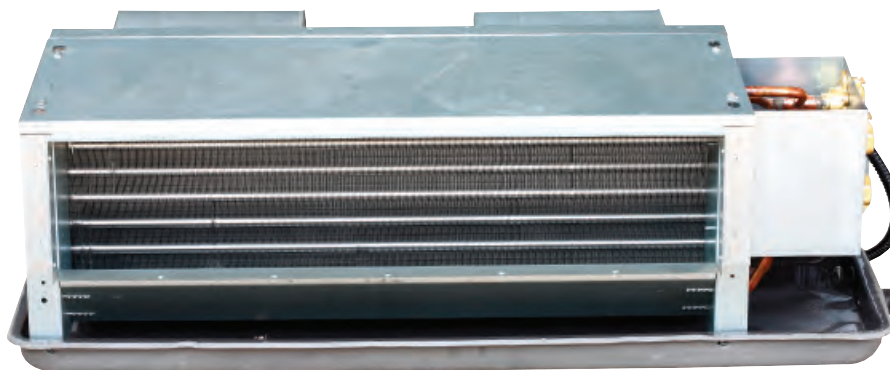
электрическая схема

код	наименование
K3	датчик конденсата
RT1	датчик темп. помещ.
RT2-C	датчик темп. трубы
RT2-H	датчик темп. трубы
M	мотор жалюзи
FAN1	электровентилятор
CAP1	конденсатор
PUMP	помпа
TRANS	трансформатор
CN1- CN20	разъемы
SV1	3-ходовой клапан на обогрев
SV2	3-ходовой клапан на охлаждение



LSF-200DE42/-300DE42/-400DE42

- Четырёхтрубная система позволяет одновременно подключать блок к источникам тепла и холода
- Легкость техобслуживания и контроля работы. Порт обслуживания находится с правой стороны фанкойла. Также через порт можно проводить очистку поддона для сбора конденсата
- Широкий спектр применения. Сочетают в себе компактные размеры с полным спектром функциональных возможностей. Размещаются в монтажном пространстве подвесного потолка и обеспечивают подачу обработанного воздуха



термостат
LZ-FBPW42
(опция)

Для осуществления подмеса наружного воздуха используйте каналное вентиляционное оборудование **LESSAR**. Более подробную информацию смотрите в каталоге **LESSAR Vent**



Описание систем управления на странице 83

модель		LSF-200DE42	LSF-300DE42	LSF-400DE42
Холодопроизводительность	кВт	2.0	2.7	3.6
Теплопроизводительность	кВт	3.0	4.0	5.2
Потребляемая мощность	Вт	40	55	74
Расход воды/охлаждение	л/ч	350	470	620
Расход воды/обогрев	л/ч	520	690	890
Статическое давление	Па	30	30	30
Гидравлическое сопротивление/охлаждение	кПа	7.8	16	11
Гидравлическое сопротивление/обогрев	кПа	8.8	17	34
Электропитание	Ф / В / Гц	1 / 220 / 50		
Объем рециркулируемого воздуха	м ³ /ч	340	510	680
Максимальное давление	МПа	1.6	1.6	1.6
Внутренний блок				
Размеры (Ш x В x Г)	мм	770x242x490	827x242x490	927x242x490
Упаковка (Ш x В x Г)	мм	786x265x515	841x265x515	941x265x515
Масса нетто / брутто	кг	14 / 17	16.5 / 20.5	18 / 22
Уровень шума	дБА	36	38	42
Соединительные трубы				
Вход/выход холодной воды		BP 3/4" тип RC		
Вход/выход горячей воды		BP 3/4" тип RC		
Отвод конденсата		металлический патрубок с наружной резьбой Ø 25 мм		
Запорно-регулирующий узел	для сборки	LZ-FEO-D4H		

Примечания

- Все данные предоставлены при нормальном атмосферном давлении воздуха.
- Значение холодопроизводительности даны при условиях:
температура на входе 27 °С по сухому термометру;
температура на входе 19.5 °С по влажному термометру;
температура воды на входе/выходе 7/12 °С.
(Смотри таблицу холодопроизводительности на стр. 76-77).
- Шумовые данные получены замером в безэховой комнате.

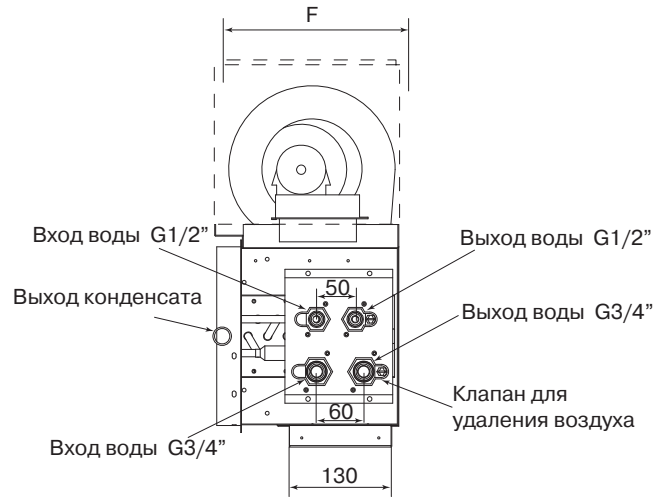
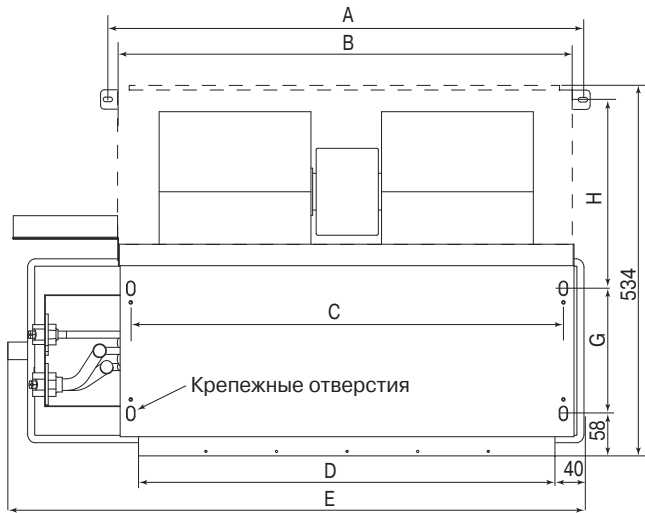
- Значения теплопроизводительности даны при условиях:
температура на входе 20 °С по сухому термометру;
максимальная температура воды на входе 70 °С;
расход воздуха такой же, как в режиме охлаждения.

габаритные размеры

модель	A	B	C	D	E	F	G	H
LSF-200DE42	543	595	513	485	770	242	170	260
LSF-300DE42	643	675	612	585	827	242	170	260
LSF-400DE42	743	795	713	685	927	242	170	260

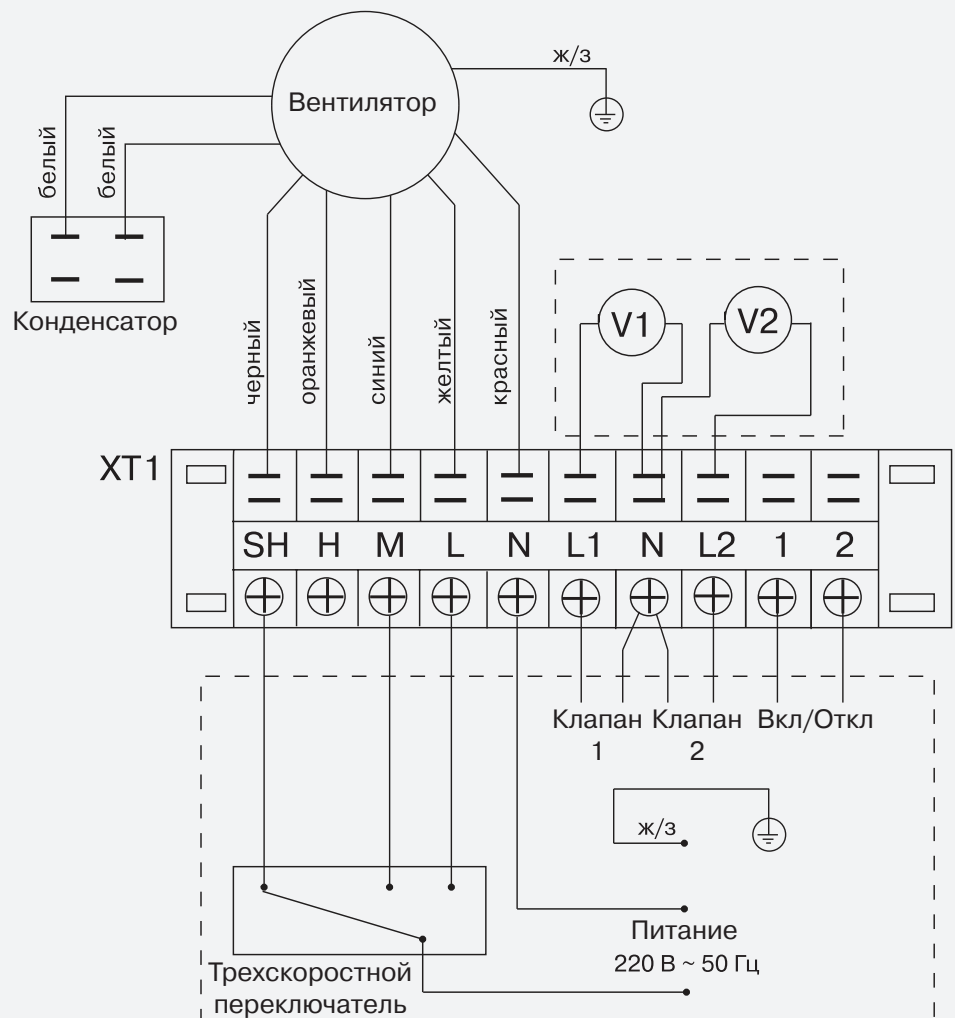
Примечания

Пунктирная линия на рисунке обозначает размеры с приемной камерой.
Наличие приемной камеры уточняйте при заказе.



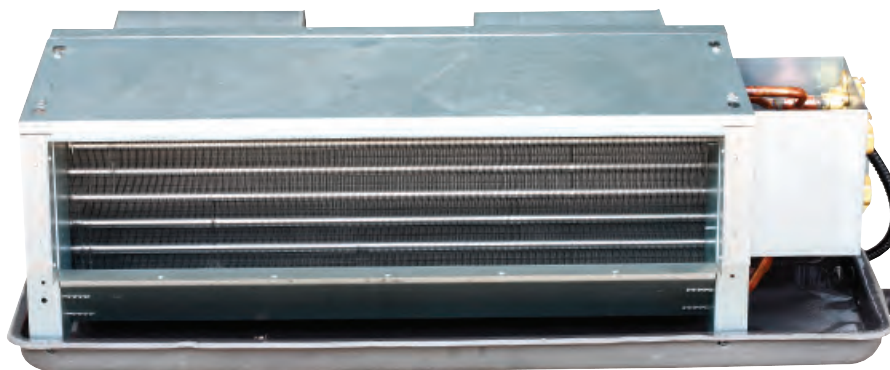
электрическая схема

код	наименование
ХТ1	колодка клеммная



LSF-500DE42/-600DE42

- Четырёхтрубная система позволяет одновременно подключать блок к источникам тепла и холода
- Легкость техобслуживания и контроля работы. Порт обслуживания находится с правой стороны фанкойла. Также через порт можно проводить очистку поддона для сбора конденсата
- Широкий спектр применения. Сочетают в себе компактные размеры с полным спектром функциональных возможностей. Размещаются в монтажном пространстве подвесного потолка и обеспечивают подачу обработанного воздуха



термостат
LZ-FBPW42
(опция)

Для осуществления подмеса наружного воздуха используйте каналное вентиляционное оборудование **LESSAR**. Более подробную информацию смотрите в каталоге **LESSAR Vent**



Описание систем управления на странице 83

модель		LSF-500DE42	LSF-600DE42
Холодопроизводительность	кВт	4.3	5.0
Теплопроизводительность	кВт	5.7	7.2
Потребляемая мощность	Вт	105	110
Расход воды/охлаждение	л/ч	740	860
Расход воды/обогрев	л/ч	980	1240
Статическое давление	Па	30	30
Гидравлическое сопротивление/охлаждение	кПа	36	22
Гидравлическое сопротивление/обогрев	кПа	33	60
Электропитание	Ф / В / Гц	1 / 220 / 50	
Объем рециркулируемого воздуха	м ³ /ч	850	1 020
Максимальное давление	МПа	1.6	1.6
Внутренний блок			
Размеры (Ш x В x Г)	мм	927x242x490	1 140x242x490
Упаковка (Ш x В x Г)	мм	941x265x515	1 155x265x515
Масса нетто / брутто	кг	18 / 22	21 / 25.5
Уровень шума	дБА	43	44
Соединительные трубы			
Вход/выход холодной воды		BP 3/4" тип RC	
Вход/выход горячей воды		BP 1/2" тип RC	
Отвод конденсата		металлический патрубок с наружной резьбой Ø 25 мм	
Запорно-регулирующий узел	для сборки	LZ-FEO-D4H	

Примечания

- Все данные предоставлены при нормальном атмосферном давлении воздуха.
- Значение холодопроизводительности даны при условиях:
температура на входе 27 °С по сухому термометру;
температура на входе 19.5 °С по влажному термометру;
температура воды на входе/выходе 7/12 °С.
(Смотри таблицу холодопроизводительности на стр. 78).
- Шумовые данные получены замером в безэховой комнате.

- Значения теплопроизводительности даны при условиях:
температура на входе 20 °С по сухому термометру;
максимальная температура воды на входе 70 °С;
расход воздуха такой же, как в режиме охлаждения.

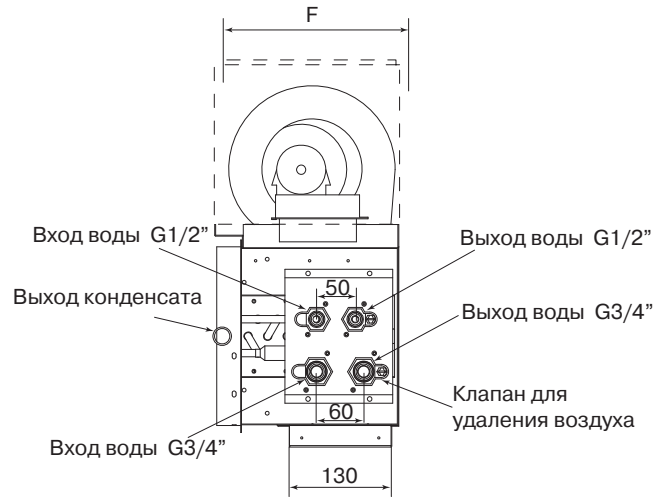
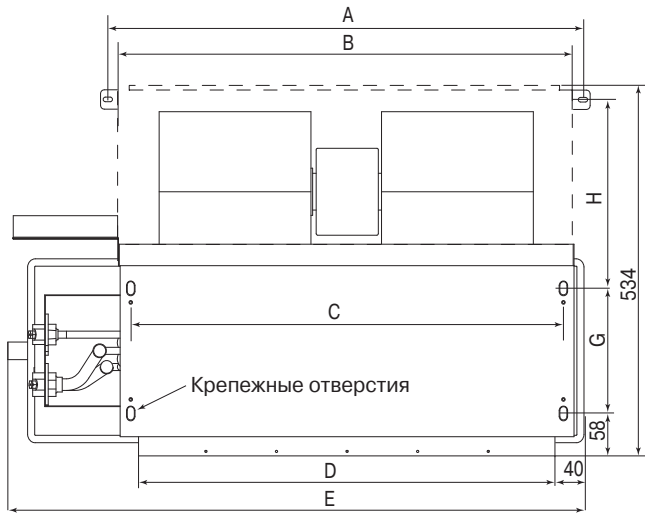
габаритные размеры

модель	A	B	C	D	E	F	G	H
LSF-500DE42	743	795	713	685	927	242	170	260
LSF-600DE42	963	995	933	905	1140	242	170	260

Примечания

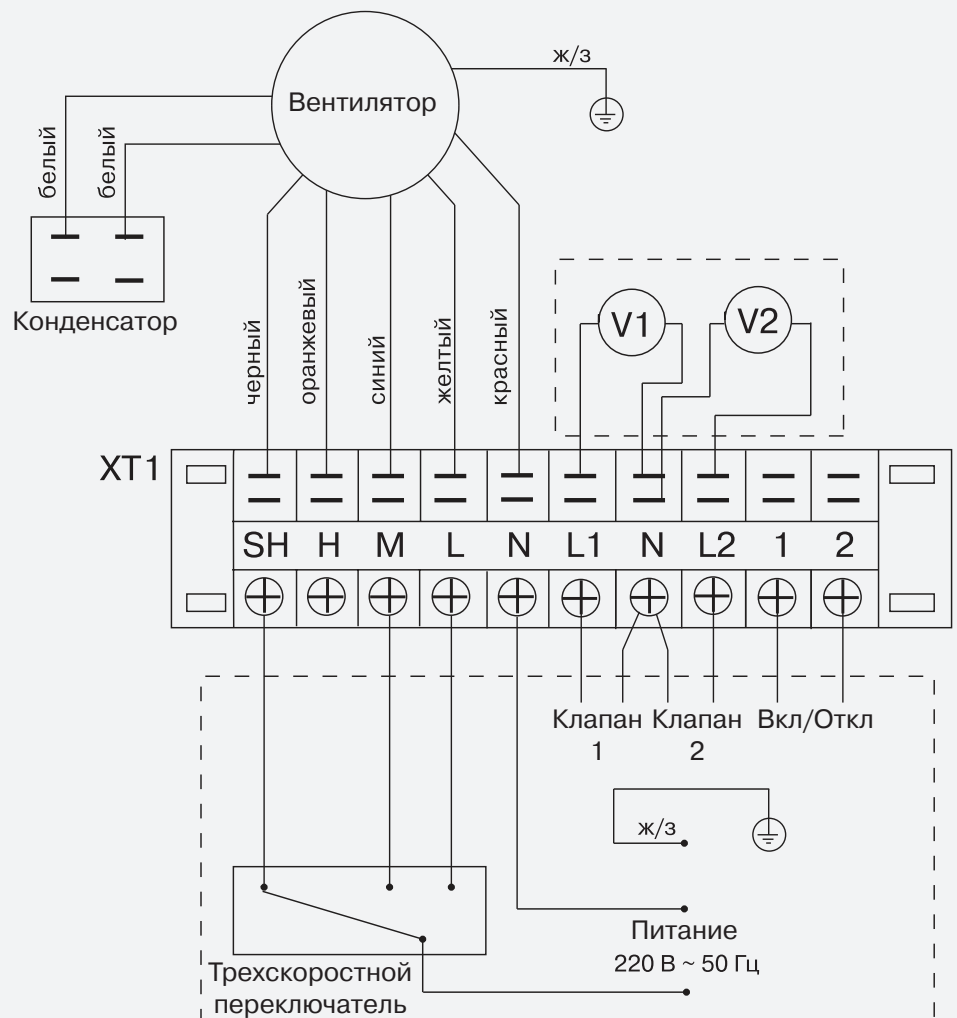
Пунктирная линия на рисунке обозначает размеры с приемной камерой.

Наличие приемной камеры уточняйте при заказе.



электрическая схема

код	наименование
ХТ1	колодка клеммная



LSF-800DE42/-1000DE42/-1200DE42

- Четырёхтрубная система позволяет одновременно подключать блок к источникам тепла и холода
- Легкость техобслуживания и контроля работы. Порт обслуживания находится с правой стороны фанкойла. Также через порт можно проводить очистку поддона для сбора конденсата
- Широкий спектр применения. Сочетают в себе компактные размеры с полным спектром функциональных возможностей. Размещаются в монтажном пространстве подвесного потолка и обеспечивают подачу обработанного воздуха



термостат
LZ-FBPW42
(опция)

Для осуществления подмеса наружного воздуха используйте каналное вентиляционное оборудование **LESSAR**. Более подробную информацию смотрите в каталоге **LESSAR Vent**



Описание систем управления на странице 83

модель		LSF-800DE42	LSF-1000DE42	LSF-1200DE42
Холодопроизводительность	кВт	6.8	7.8	10.2
Теплопроизводительность	кВт	9.6	10.8	13.5
Потребляемая мощность	Вт	150	172	210
Расход воды/охлаждение	л/ч	1 200	1 340	1 750
Расход воды/обогрев	л/ч	1 650	1 860	2 320
Статическое давление	Па	30	30	30
Гидравлическое сопротивление/охлаждение	кПа	20	47	57
Гидравлическое сопротивление/обогрев	кПа	26	45	53
Электропитание	Ф / В / Гц	1 / 220 / 50		
Объем рециркулируемого воздуха	м ³ /ч	1 360	1 700	2 040
Максимальное давление	МПа	1.6	1.6	1.6
Внутренний блок				
Размеры (Ш x В x Г)	мм	1 440x242x490	1 546x242x490	1 835x242x490
Упаковка (Ш x В x Г)	мм	1 455x265x515	1 560x265x515	1 850x265x515
Масса нетто / брутто	кг	28 / 35	32 / 37.5	37 / 43
Уровень шума	дБА	46	47	48
Соединительные трубы				
Вход/выход холодной воды		BP 3/4" тип RC		
Вход/выход горячей воды		BP 1/2" тип RC		
Отвод конденсата		металлический патрубок с наружной резьбой Ø 25 мм		
Запорно-регулирующий узел	для сборки	LZ-FEO-D4H		

Примечания

- Все данные предоставлены при нормальном атмосферном давлении воздуха.
- Значение холодопроизводительности даны при условиях:
температура на входе 27 °С по сухому термометру;
температура на входе 19.5 °С по влажному термометру;
температура воды на входе/выходе 7/12 °С.
(Смотри таблицу холодопроизводительности на стр. 79-80).
- Шумовые данные получены замером в безэховой комнате.

- Значения теплопроизводительности даны при условиях:
температура на входе 20 °С по сухому термометру;
максимальная температура воды на входе 70 °С;
расход воздуха такой же, как в режиме охлаждения.

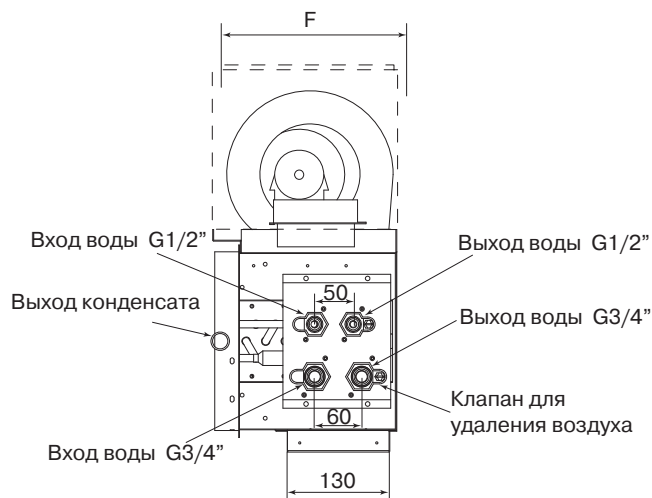
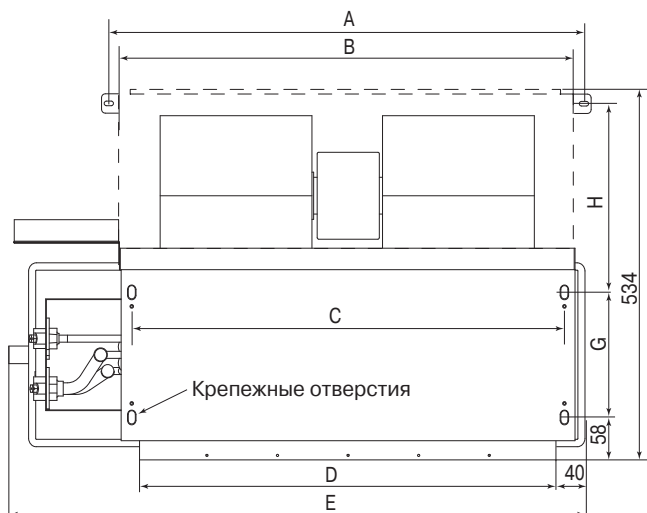
габаритные размеры

модель	A	B	C	D	E	F	G	H
LSF-800DE42	1 263	1 295	1 233	1 205	1 440	242	170	260
LSF-1000DE42	1 368	1 400	1 338	1 310	1 546	242	170	260
LSF-1200DE42	1 658	1 710	1 628	1 600	1 835	242	170	260

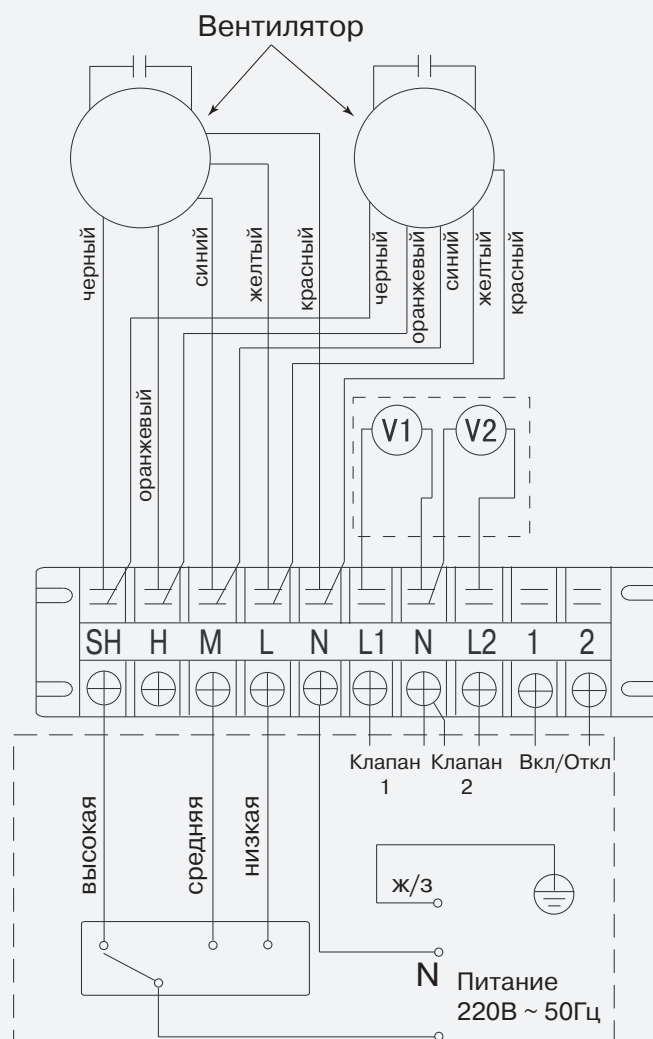
Примечания

Пунктирная линия на рисунке обозначает размеры с приемной камерой.

Наличие приемной камеры уточняйте при заказе.



электрическая схема



таблицы холодопроизводительности

кассетные компактные четырехтрубные фанкойлы

Модель	Скорость вентилятора	Темп. воздуха на входе в фанкойл		Теплоноситель		Δ	ESP	Расход воздуха	Темп. воздуха на выходе		Производительность		Расход воды	Гидр. сопротивление
		DB	WB	EWT	LWT				DB	WB	TH	SH		
		°C	°C	°C	°C				°C	°C	кВт	кВт		
LSF-300BE42C	Высокая	26.7	19.4	7	12	5	0	510	15.6	14.34	2.60	2.20	0.45	22.60
				5.5	14.5	9	0	510	17.64	15.68	1.75	1.68	0.30	4.90
		27	19	7	12	5	0	510	15.46	14.27	2.50	2.10	0.43	22.00
				5.5	14.5	9	0	510	17.56	15.55	1.70	1.62	0.29	4.50
		29	21	7	12	5	0	510	15.68	14.39	2.74	2.25	0.47	23.00
				5.5	14.5	9	0	510	17.74	15.66	1.88	1.75	0.32	5.10
	Средняя	26.7	19.4	7	12	5	0	490	13.73	12.19	2.29	1.83	0.39	19.44
				5.5	14.5	9	0	490	15.52	13.33	1.54	1.23	0.26	4.21
		27	19	7	12	5	0	490	13.60	12.13	2.20	1.76	0.38	18.92
				5.5	14.5	9	0	490	15.45	13.22	1.50	1.20	0.26	3.87
		29	21	7	12	5	0	490	13.80	12.23	2.41	1.93	0.41	19.78
				5.5	14.5	9	0	490	15.61	13.31	1.65	1.32	0.28	4.39
	Низкая	26.7	19.4	7	12	5	0	380	10.98	9.51	1.83	1.46	0.31	16.27
				5.5	14.5	9	0	380	12.42	10.40	1.23	0.99	0.21	3.53
		27	19	7	12	5	0	380	10.88	9.46	1.76	1.41	0.30	15.84
				5.5	14.5	9	0	380	12.36	10.31	1.20	0.96	0.21	3.24
		29	21	7	12	5	0	380	11.04	9.54	1.93	1.54	0.33	16.56
				5.5	14.5	9	0	380	12.49	10.38	1.32	1.06	0.23	3.67

Примечание

DB — сухой термометр;

WB — влажный термометр;

TH — полная холодопроизводительность;

SH — ощутимая холодопроизводительность;

EWT — температура входящей воды;

LWT — температура обратной воды;

ESP — внешнее статическое давление.

Данные в таблице соответствуют данным, полученным при использовании обычного типа фанкойлов на высокой скорости вентилятора.

кассетные компактные четырехтрубные фанкойлы

Модель	Скорость вентилятора	Темп. воздуха на входе в фанкойл		Теплоноситель		Δ	ESP	Расход воздуха	Темп. воздуха на выходе		Производительность		Расход воды	Гидр. сопротивление
		DB	WB	EWT	LWT				DB	WB	TH	SH		
		°C	°C	°C	°C				°C	°C	кВт	кВт		
LSF-400BE42C	Высокая	26.7	19.4	7	12	5	0	680	14.02	13.44	3.80	3.04	0.65	15.60
				5.5	14.5	9	0	680	16.25	15.18	2.66	2.34	0.46	4.10
		27	19	7	12	5	0	680	13.95	13.25	3.70	3.00	0.64	15.00
				5.5	14.5	9	0	680	16.02	14.91	2.60	2.38	0.45	3.80
		29	21	7	12	5	0	680	14.06	13.49	3.92	3.14	0.67	16.00
				5.5	14.5	9	0	680	16.41	15.22	2.79	2.46	0.48	4.00
	Средняя	26.7	19.4	7	12	5	0	540	12.06	11.42	3.27	2.61	0.56	13.42
				5.5	14.5	9	0	540	13.98	12.90	2.29	2.01	0.39	3.53
		27	19	7	12	5	0	540	12.00	11.26	3.18	2.55	0.55	12.90
				5.5	14.5	9	0	540	13.78	12.67	2.24	1.97	0.38	3.27
		29	21	7	12	5	0	540	12.09	11.47	3.37	2.70	0.58	13.76
				5.5	14.5	9	0	540	14.11	12.94	2.40	2.11	0.41	3.44
	Низкая	26.7	19.4	7	12	5	0	440	10.52	9.81	2.74	2.19	0.47	11.23
				5.5	14.5	9	0	440	12.19	11.08	1.92	1.69	0.33	2.95
		27	19	7	12	5	0	440	10.46	9.67	2.66	2.13	0.46	10.80
				5.5	14.5	9	0	440	12.02	10.88	1.87	1.65	0.32	2.74
		29	21	7	12	5	0	440	10.55	9.85	2.82	2.26	0.49	11.52
				5.5	14.5	9	0	440	12.31	11.11	2.01	1.77	0.35	2.88

Примечание

DB — сухой термометр;

WB — влажный термометр;

TH — полная холодопроизводительность;

SH — ощутимая холодопроизводительность;

EWT — температура входящей воды;

LWT — температура обратной воды;

ESP — внешнее статическое давление.

Данные в таблице соответствуют данным, полученным при использовании обычного типа фанкойлов на высокой скорости вентилятора.

кассетные компактные четырехтрубные фанкойлы

Модель	Скорость вентилятора	Темп. воздуха на входе в фанкойл		Теплоноситель		Δ	ESP	Расход воздуха	Темп. воздуха на выходе		Производительность		Расход воды	Гидр. сопротивление
		DB	WB	EWT	LWT				DB	WB	TH	SH		
		°C	°C	°C	°C				°C	°C	кВт	кВт		
LSF-500BE42C	Высокая	26.7	19.4	7	12	5	0	850	14.02	13.35	4.62	3.70	0.79	16.50
				5.5	14.5	9	0	850	15.88	14.95	3.08	2.71	0.53	4.20
		27	19	7	12	5	0	850	13.97	13.21	4.50	3.62	0.77	16.00
				5.5	14.5	9	0	850	15.75	14.83	3.00	2.72	0.52	4.00
		29	21	7	12	5	0	850	14.19	13.41	4.70	3.76	0.81	16.90
				5.5	14.5	9	0	850	15.94	15.00	3.19	2.81	0.55	4.30
	Средняя	26.7	19.4	7	12	5	0	570	11.50	10.68	3.70	2.96	0.64	13.53
				5.5	14.5	9	0	570	13.02	11.96	2.46	1.97	0.42	3.44
		27	19	7	12	5	0	570	11.46	10.57	3.60	2.88	0.62	13.12
				5.5	14.5	9	0	570	12.92	11.86	2.40	1.92	0.41	3.28
		29	21	7	12	5	0	570	11.64	10.73	3.76	3.01	0.65	13.86
				5.5	14.5	9	0	570	13.07	12.00	2.55	2.04	0.44	3.53
	Низкая	26.7	19.4	7	12	5	0	470	9.81	8.81	3.14	2.51	0.54	10.15
				5.5	14.5	9	0	470	11.12	9.87	2.09	1.68	0.36	2.58
		27	19	7	12	5	0	470	9.78	8.72	3.06	2.45	0.53	9.84
				5.5	14.5	9	0	470	11.03	9.79	2.04	1.63	0.35	2.46
		29	21	7	12	5	0	470	9.93	8.85	3.20	2.56	0.55	10.39
				5.5	14.5	9	0	470	11.16	9.90	2.17	1.74	0.37	2.64

Примечание

DB — сухой термометр;

WB — влажный термометр;

TH — полная холодопроизводительность;

SH — ощутимая холодопроизводительность;

EWT — температура входящей воды;

LWT — температура обратной воды;

ESP — внешнее статическое давление.

Данные в таблице соответствуют данным, полученным при использовании обычного типа фанкойлов на высокой скорости вентилятора.

кассетные четырехтрубные фанкойлы

Модель	Скорость вентилятора	Темп. воздуха на входе в фанкойл		Теплоноситель		Δ	ESP	Расход воздуха	Темп. воздуха на выходе		Производительность		Расход воды	Гидр. сопротивление
		DB	WB	EWT	LWT				DB	WB	TH	SH		
		°C	°C	°C	°C				°C	°C	кВт	кВт		
LSF-600BE42	Высокая	26.7	19.4	7	12	5	0	1150	16.2	14.9	5.40	4.81	0.93	16.20
				5.5	14.5	9	0	1150	17.8	16.4	2.97	2.40	0.28	5.00
		27	19	7	12	5	0	1150	16.2	14.6	5.10	4.24	0.92	15.20
				5.5	14.5	9	0	1150	17.7	16.3	2.81	2.56	0.27	4.90
		29	21	7	12	5	0	1150	17.1	16	6.90	6.10	1.19	19.70
				5.5	14.5	9	0	1150	18.6	17.2	3.80	3.20	0.36	6.00
	Средняя	26.7	19.4	7	12	5	0	844	15.4	14.2	4.29	3.62	0.74	13.20
				5.5	14.5	9	0	844	16.8	16.2	2.36	2.10	0.23	4.60
		27	19	7	12	5	0	844	15.3	14.1	4.08	3.60	0.70	12.30
				5.5	14.5	9	0	844	16.7	16.1	2.24	2.08	0.21	4.50
		29	21	7	12	5	0	844	15.2	14.5	5.52	4.98	0.95	15.70
				5.5	14.5	9	0	844	18	17.2	3.04	2.56	0.29	5.00
	Низкая	26.7	19.4	7	12	5	0	683	13.7	12.9	3.96	3.39	0.68	10.44
				5.5	14.5	9	0	683	16.5	15.8	2.18	1.91	0.20	4.40
		27	19	7	12	5	0	683	13.7	12.8	3.76	3.16	0.65	10.00
				5.5	14.5	9	0	683	16.4	15.7	2.18	1.91	0.19	4.30
		29	21	7	12	5	0	683	13.5	12.4	5.08	4.56	0.87	15.20
				5.5	14.5	9	0	683	17.5	16.9	2.79	2.23	0.27	4.90

Примечание

DB — сухой термометр;

WB — влажный термометр;

TH — полная холодопроизводительность;

SH — ощутимая холодопроизводительность;

EWT — температура входящей воды;

LWT — температура обратной воды;

ESP — внешнее статическое давление.

Данные в таблице соответствуют данным, полученным при использовании обычного типа фанкойлов на высокой скорости вентилятора.

таблицы холодопроизводительности

кассетные четырехтрубные фанкойлы

Модель	Скорость вентилятора	Темп. воздуха на входе в фанкойл		Теплоноситель		Δ	ESP	Расход воздуха	Темп. воздуха на выходе		Производительность		Расход воды	Гидр. сопротивление
		DB	WB	EWT	LWT				DB	WB	TH	SH		
		°C	°C	°C	°C				°C	°C	кВт	кВт		
LSF-750BE42	Высокая	26.7	19.4	7	12	5	0	1460	16.2	14.9	6.23	5.78	1.07	18.70
				5.5	14.5	9	0	1460	17.8	16.4	3.43	2.96	0.33	5.75
		27	19	7	12	5	0	1460	16.2	14.6	5.93	4.99	0.98	17.10
				5.5	14.5	9	0	1460	17.7	16.3	3.26	2.89	0.31	5.43
		29	21	7	12	5	0	1460	17.1	16	8.02	7.00	1.38	20.06
				5.5	14.5	9	0	1460	18.6	17.2	4.41	4.00	0.42	7.35
	Средняя	26.7	19.4	7	12	5	0	967	15.4	14.2	4.70	3.98	0.81	14.10
				5.5	14.5	9	0	967	16.8	16.2	2.59	2.00	0.25	4.30
		27	19	7	12	5	0	967	15.3	14.1	4.41	3.25	0.76	13.60
				5.5	14.5	9	0	967	16.7	16.1	2.43	1.89	0.23	4.00
		29	21	7	12	5	0	967	15.2	14.5	5.97	5.00	1.03	17.90
				5.5	14.5	9	0	967	18	17.2	3.28	2.88	0.27	4.68
	Низкая	26.7	19.4	7	12	5	0	774	13.7	12.9	4.25	3.56	0.73	12.67
				5.5	14.5	9	0	774	16.5	15.8	2.34	1.86	0.22	3.90
		27	19	7	12	5	0	774	13.7	12.8	3.94	3.65	0.68	11.50
				5.5	14.5	9	0	774	16.4	15.7	2.17	1.78	0.21	3.70
		29	21	7	12	5	0	774	13.5	12.4	5.33	4.67	0.92	16.00
				5.5	14.5	9	0	774	17.5	16.9	2.93	2.20	0.28	4.87

Примечание

DB — сухой термометр;

WB — влажный термометр;

TH — полная холодопроизводительность;

SH — ощутимая холодопроизводительность;

EWT — температура входящей воды;

LWT — температура обратной воды;

ESP — внешнее статическое давление.

Данные в таблице соответствуют данным, полученным при использовании обычного типа фанкойлов на высокой скорости вентилятора.

кассетные четырехтрубные фанкойлы

Модель	Скорость вентилятора	Темп. воздуха на входе в фанкойл		Теплоноситель		Δ	ESP	Расход воздуха	Темп. воздуха на выходе		Производительность		Расход воды	Гидр. сопротивление
		DB	WB	EWT	LWT				DB	WB	TH	SH		
		°C	°C	°C	°C				°C	°C	кВт	кВт		
LSF-850BE42	Высокая	26.7	19.4	7	12	5	0	1480	16.2	14.9	6.48	5.24	1.11	21.22
				5.5	14.5	9	0	1480	17.8	16.4	3.56	2.96	0.34	6.49
		27	19	7	12	5	0	1480	16.2	14.6	6.17	5.14	1.05	20.00
				5.5	14.5	9	0	1480	17.7	16.3	3.40	2.76	0.32	6.19
		29	21	7	12	5	0	1480	17.1	16	8.35	7.03	1.44	27.30
				5.5	14.5	9	0	1480	18.6	17.2	4.59	3.87	0.44	8.50
	Средняя	26.7	19.4	7	12	5	0	1077	15.4	14.2	5.42	4.15	0.93	17.70
				5.5	14.5	9	0	1077	16.8	16.2	2.98	2.14	0.28	5.42
		27	19	7	12	5	0	1077	15.3	14.1	5.13	4.27	0.91	17.30
				5.5	14.5	9	0	1077	16.7	16.1	2.82	2.05	0.27	5.22
		29	21	7	12	5	0	1077	15.2	14.5	6.94	5.06	1.19	22.70
				5.5	14.5	9	0	1077	18	17.2	3.82	3.12	0.36	7.05
	Низкая	26.7	19.4	7	12	5	0	912	13.7	12.9	4.90	3.98	0.84	16.50
				5.5	14.5	9	0	912	16.5	15.8	2.70	1.98	0.26	5.06
		27	19	7	12	5	0	912	13.7	12.8	4.59	3.83	0.79	15.40
				5.5	14.5	9	0	912	16.4	15.7	2.52	1.87	0.24	4.63
		29	21	7	12	5	0	912	13.5	12.4	6.21	5.12	1.06	20.60
				5.5	14.5	9	0	912	17.5	16.9	3.42	2.75	0.33	6.34

Примечание

DB — сухой термометр;

WB — влажный термометр;

TH — полная холодопроизводительность;

SH — ощутимая холодопроизводительность;

EWT — температура входящей воды;

LWT — температура обратной воды;

ESP — внешнее статическое давление.

Данные в таблице соответствуют данным, полученным при использовании обычного типа фанкойлов на высокой скорости вентилятора.

кассетные четырехтрубные фанкойлы

Модель	Скорость вентилятора	Темп. воздуха на входе в фанкойл		Теплоноситель		Δ	ESP	Расход воздуха	Темп. воздуха на выходе		Производительность		Расход воды	Гидр. сопротивление
		DB	WB	EWT	LWT				DB	WB	TH	SH		
		°C	°C	°C	°C				°C	°C	кВт	кВт		
LSF-950BE42	Высокая	26.7	19.4	7	12	5	0	1720	16.2	14.9	7.01	6.05	1.21	23.68
				5.5	14.5	9	0	1720	17.8	16.4	3.86	3.06	0.37	7.24
		27	19	7	12	5	0	1720	16.2	14.6	6.70	5.58	1.12	22.00
				5.5	14.5	9	0	1720	17.7	16.3	3.69	2.96	0.35	6.89
		29	21	7	12	5	0	1720	17.1	16	9.06	7.87	1.56	30.60
				5.5	14.5	9	0	1720	18.6	17.2	5.28	4.34	0.50	9.90
	Средняя	26.7	19.4	7	12	5	0	1231	15.4	14.2	5.76	4.89	0.99	19.46
				5.5	14.5	9	0	1231	16.8	16.2	3.17	2.08	0.30	5.96
		27	19	7	12	5	0	1231	15.3	14.1	5.48	4.58	0.94	18.50
				5.5	14.5	9	0	1231	16.7	16.1	3.01	2.12	0.29	5.73
		29	21	7	12	5	0	1231	15.2	14.5	7.42	6.32	1.28	25.06
				5.5	14.5	9	0	1231	18	17.2	4.08	3.16	0.39	7.66
	Низкая	26.7	19.4	7	12	5	0	1044	13.7	12.9	5.15	4.06	0.89	17.40
				5.5	14.5	9	0	1044	16.5	15.8	2.83	1.94	0.27	5.30
		27	19	7	12	5	0	1044	13.7	12.8	4.85	4.03	0.83	16.38
				5.5	14.5	9	0	1044	16.4	15.7	2.67	1.85	0.25	5.00
		29	21	7	12	5	0	1044	13.5	12.4	6.56	5.34	1.13	22.16
				5.5	14.5	9	0	1044	17.5	16.9	3.61	2.87	0.34	6.77

Примечание

DB — сухой термометр;

WB — влажный термометр;

TH — полная холодопроизводительность;

SH — ощутимая холодопроизводительность;

EWT — температура входящей воды;

LWT — температура обратной воды;

ESP — внешнее статическое давление.

Данные в таблице соответствуют данным, полученным при использовании обычного типа фанкойлов на высокой скорости вентилятора.

кассетные четырехтрубные фанкойлы

Модель	Скорость вентилятора	Темп. воздуха на входе в фанкойл		Теплоноситель		Δ	ESP	Расход воздуха	Темп. воздуха на выходе		Производительность		Расход воды	Гидр. сопротивление
		DB	WB	EWT	LWT				DB	WB	TH	SH		
		°C	°C	°C	°C				°C	°C	кВт	кВт		
LSF-1200BE42	Высокая	26.7	19.4	7	12	5	0	1860	16.2	14.9	9.60	7.86	1.65	34.20
				5.5	14.5	9	0	1860	17.8	16.4	5.28	4.10	0.91	18.70
		27	19	7	12	5	0	1860	16.2	14.6	9.28	7.45	1.55	32.10
				5.5	14.5	9	0	1860	17.7	16.3	5.10	3.98	0.88	18.20
		29	21	7	12	5	0	1860	17.1	16	12.56	10.08	2.16	44.70
				5.5	14.5	9	0	1860	18.6	17.2	6.91	5.10	1.19	24.60
	Средняя	26.7	19.4	7	12	5	0	1500	15.4	14.2	7.76	5.98	1.33	31.00
				5.5	14.5	9	0	1500	16.8	16.2	4.27	3.05	0.41	9.60
		27	19	7	12	5	0	1500	15.3	14.1	7.45	5.95	1.28	30.60
				5.5	14.5	9	0	1500	16.7	16.1	4.10	3.00	0.39	9.50
		29	21	7	12	5	0	1500	15.2	14.5	10.08	8.93	1.73	41.40
				5.5	14.5	9	0	1500	18	17.2	5.54	4.12	0.53	12.70
	Низкая	26.7	19.4	7	12	5	0	1300	13.7	12.9	6.83	5.15	1.17	28.10
				5.5	14.5	9	0	1300	16.5	15.8	3.76	2.95	0.36	8.60
		27	19	7	12	5	0	1300	13.7	12.8	6.50	5.21	1.12	27.50
				5.5	14.5	9	0	1300	16.4	15.7	3.58	2.22	0.34	7.70
		29	21	7	12	5	0	1300	13.5	12.4	8.79	6.47	1.51	31.50
				5.5	14.5	9	0	1300	17.5	16.9	4.83	3.79	0.46	9.60

Примечание

DB — сухой термометр;

WB — влажный термометр;

TH — полная холодопроизводительность;

SH — ощутимая холодопроизводительность;

EWT — температура входящей воды;

LWT — температура обратной воды;

ESP — внешнее статическое давление.

Данные в таблице соответствуют данным, полученным при использовании обычного типа фанкойлов на высокой скорости вентилятора.

таблицы холодопроизводительности

кассетные четырехтрубные фанкойлы

Модель	Скорость вентилятора	Темп. воздуха на входе в фанкойл		Теплоноситель		Δ	ESP	Расход воздуха	Темп. воздуха на выходе		Производительность		Расход воды	Гидр. сопротивление
		DB	WB	EWT	LWT				DB	WB	TH	SH		
		°C	°C	°C	°C				°C	°C	кВт	кВт		
LSF-1500BE42	высокая	26.7	19.4	7	12	5	0	2100	16.2	14.9	11.00	9.02	1.89	42.80
				5.5	14.5	9	0	2100	17.8	16.4	5.50	4.23	0.53	11.90
		27	19	7	12	5	0	2100	16.2	14.6	10.58	8.67	1.67	37.80
				5.5	14.5	9	0	2100	17.7	16.3	5.82	4.33	0.56	12.70
		29	21	7	12	5	0	2100	17.1	16	14.31	12.56	2.46	55.70
				5.5	14.5	9	0	2100	18.6	17.2	7.88	6.02	0.76	17.00
	средняя	26.7	19.4	7	12	5	0	1500	15.4	14.2	7.76	5.98	1.33	31.00
				5.5	14.5	9	0	1500	16.8	16.2	4.27	3.05	0.41	9.60
		27	19	7	12	5	0	1500	15.3	14.1	7.45	5.95	1.28	30.60
				5.5	14.5	9	0	1500	16.7	16.1	4.10	3.00	0.39	9.50
		29	21	7	12	5	0	1500	15.2	14.5	10.08	8.93	1.73	41.40
				5.5	14.5	9	0	1500	18	17.2	5.54	4.12	0.53	12.70
	низкая	26.7	19.4	7	12	5	0	1300	13.7	12.9	6.83	5.15	1.17	28.10
				5.5	14.5	9	0	1300	16.5	15.8	3.76	2.95	0.36	8.60
		27	19	7	12	5	0	1300	13.7	12.8	6.50	5.21	1.12	27.50
				5.5	14.5	9	0	1300	16.4	15.7	3.58	2.22	0.34	7.70
		29	21	7	12	5	0	1300	13.5	12.4	8.79	6.47	1.51	31.50
				5.5	14.5	9	0	1300	17.5	16.9	4.83	3.79	0.46	9.60

Примечание

DB — сухой термометр;
 WB — влажный термометр;
 TH — полная холодопроизводительность;
 SH — ощутимая холодопроизводительность;
 EWT — темп. входящей воды;
 LWT — темп. обратной воды;
 ESP — внешнее статическое давление;
 Данные в таблице соответствуют данным, полученным при использовании обычного типа фанкойлов на высокой скорости вентилятора.

канальные четырехтрубные фанкойлы

Модель	Скорость вентилятора	Темп. воздуха на входе в фанкойл		Теплоноситель		Δ	ESP	Расход воздуха	Темп. воздуха на выходе		Производительность		Расход воды	Гидр. сопротивление		
		DB	WB	EWT	LWT				DB	WB	TH	SH				
		°C	°C	°C	°C				°C	°C	кВт	кВт			м³/ч	кПа
LSF-2000E42	Высокая	26.7	19.4	7	12	5	0	450	14.4	13.7	2.32	1.77	0.41	8.52		
							30	340	14.6	13.9	2.24	1.71	0.39	8.04		
				5.5	14.5	9	0	450	17.3	16.2	1.27	0.98	0.2	3.66		
							30	340	17.6	16.6	1.23	0.94	0.19	3.26		
		27	19	7	12	5	0	450	14.6	13.6	2.53	1.84	0.38	8.2		
							30	340	14.8	13.9	2	1.6	0.35	7.8		
				5.5	14.5	9	0	450	16.9	16.3	1.2	1	0.19	3.34		
							30	340	17.1	16.2	1.17	0.98	0.19	3.02		
		29	21	7	12	5	0	450	14.7	13.8	2.9	2.03	0.51	8.91		
							30	340	15	14	2.81	1.95	0.48	8.28		
				5.5	14.5	9	0	450	18.2	17.1	1.6	1.12	0.25	4.14		
							30	340	18.4	17.4	1.55	1.08	0.24	3.58		
	Средняя	26.7	19.4	7	12	5	0	380	14.2	13.2	2.12	1.61	0.37	8.35		
							30	290	14.4	13.5	2.05	1.56	0.35	7.88		
				5.5	14.5	9	0	380	16.8	15.9	1.17	0.89	0.18	3.59		
							30	290	17	16.2	1.13	0.85	0.18	3.2		
				27	19	7	12	5	0	380	14	13.1	2.01	1.66	0.35	8.04
									30	290	14.3	13.6	1.95	1.61	0.34	7.65
		5.5	14.5			9	0	380	16.7	15.8	1.1	0.91	0.18	3.28		
							30	290	16.9	16	1.08	0.89	0.16	2.97		
		29	21	7	12	5	0	380	14.2	13.3	2.65	1.84	0.46	8.74		
							30	290	14.5	13.7	2.57	1.77	0.44	8.12		
				5.5	14.5	9	0	380	17.5	16.2	1.46	1	0.23	4.06		
							30	290	18	17.1	1.41	0.98	0.23	3.51		
Низкая	26.7	19.4	7	12	5	0	280	13.6	12.7	1.85	1.38	0.32	8.1			
						30	190	13.9	13	1.79	1.33	0.3	7.65			
			5.5	14.5	9	0	280	16.7	15.5	1.01	0.76	0.16	3.49			
						30	190	17	16	0.98	0.74	0.15	3.1			
	27	19	7	12	5	0	280	13.8	12.9	1.75	1.43	0.3	7.8			
						30	190	14.1	13.4	1.7	1.38	0.29	7.43			
5.5	14.5	9	0	280	16.5	15.4	0.96	0.79	0.15	3.18						
			30	190	16.7	15.7	0.93	0.76	0.15	2.88						
29	21	7	12	5	0	280	13.5	12.6	2.29	1.57	0.39	8.48				
					30	190	13.8	13	2.22	1.52	0.38	7.88				
		5.5	14.5	9	0	280	17.3	16.3	1.27	0.86	0.2	3.94				
					30	190	17.6	16.7	1.22	0.84	0.19	3.41				

Примечание

DB — сухой термометр;
 WB — влажный термометр;
 TH — полная холодопроизводительность;
 SH — ощутимая холодопроизводительность;
 EWT — температура входящей воды;
 LWT — температура обратной воды;
 ESP — внешнее статическое давление.

канальные четырехтрубные фанкойлы

Модель	Скорость вентилятора	Темп. воздуха на входе в фанкойл		Теплоноситель		Δ °C	ESP Па	Расход воздуха м³/ч	Темп. воздуха на выходе		Производительность		Расход воды м³/ч	Гидр. сопротивление кПа	
		DB °C	WB °C	EWT °C	LWT °C				DB °C	WB °C	TH кВт	SH кВт			
		°C	°C	°C	°C				°C	°C	кВт	кВт			
LSF-300DE42	Высокая	26.7	19.4	7	12	5	0	660	14.4	13.7	2.88	2.25	0.5	17.47	
				5.5	14.5	9	30	510	14.6	13.9	2.79	2.17	0.49	16.48	
		27	19	7	12	5	0	660	14.6	13.6	2.93	2.3	0.51	16.81	
				5.5	14.5	9	30	510	14.8	13.9	2.7	2.23	0.47	16	
		29	21	7	12	5	0	660	14.7	13.8	3.63	2.57	0.63	18.28	
				5.5	14.5	9	30	510	15	14	3.52	2.49	0.62	16.97	
	Средняя	26.7	19.4	7	12	5	0	520	14.2	13.2	2.52	2.14	0.44	17.12	
				5.5	14.5	9	30	410	14.4	13.5	2.45	2.07	0.42	16.16	
		27	19	7	12	5	0	520	14	13.1	2.43	2.21	0.41	16.48	
				5.5	14.5	9	30	410	14.3	13.6	2.35	2.13	0.4	15.68	
		29	21	7	12	5	0	520	16.7	15.8	1.33	1.22	0.2	6.72	
				5.5	14.5	9	30	410	16.9	16	1.29	1.18	0.2	6.08	
		Низкая	26.7	19.4	7	12	5	0	520	14.2	13.3	3.14	2.21	0.55	17.92
					5.5	14.5	9	30	410	14.5	13.7	3.05	2.12	0.54	16.64
			27	19	7	12	5	0	400	13.6	12.7	2.39	2.04	0.41	16.63
					5.5	14.5	9	30	290	13.9	13	2.33	1.96	0.4	15.69
			29	21	7	12	5	0	400	16.7	15.5	1.31	1.12	0.2	7.14
					5.5	14.5	9	30	290	17	16	1.28	1.08	0.2	6.37

Примечание
 DB — сухой термометр;
 WB — влажный термометр;
 TH — полная холодопроизводительность;
 SH — осязательная холодопроизводительность;
 EWT — температура входящей воды;
 LWT — температура обратной воды;
 ESP — внешнее статическое давление.

канальные четырехтрубные фанкойлы

Модель	Скорость вентилятора	Темп. воздуха на входе в фанкойл		Теплоноситель		Δ °C	ESP Па	Расход воздуха м³/ч	Темп. воздуха на выходе		Производительность		Расход воды м³/ч	Гидр. сопротивление кПа	
		DB °C	WB °C	EWT °C	LWT °C				DB °C	WB °C	TH кВт	SH кВт			
		°C	°C	°C	°C				°C	°C	кВт	кВт			
LSF-400DE42	Высокая	26.7	19.4	7	12	5	0	820	14.4	13.7	3.83	2.93	0.66	12.01	
				5.5	14.5	9	30	680	14.6	13.9	3.72	2.82	0.64	11.34	
		27	19	7	12	5	0	820	14.6	13.6	3.9	2.99	0.67	11.56	
				5.5	14.5	9	30	680	14.8	13.9	3.6	2.89	0.62	11	
		29	21	7	12	5	0	820	16.9	16.3	2.14	1.65	0.34	4.72	
				5.5	14.5	9	30	680	17.1	16.2	2.08	1.59	0.33	4.26	
	Средняя	26.7	19.4	7	12	5	0	820	14.7	13.8	4.8	3.35	0.83	12.57	
				5.5	14.5	9	30	680	15	14	4.65	3.23	0.8	11.68	
		27	19	7	12	5	0	820	18.2	17.1	2.64	1.84	0.42	5.84	
				5.5	14.5	9	30	680	18.4	17.4	2.56	1.77	0.4	5.05	
		29	21	7	12	5	0	700	14.2	13.2	3.51	2.66	0.6	11.78	
				5.5	14.5	9	30	570	14.4	13.5	3.4	2.57	0.59	11.12	
		Низкая	26.7	19.4	7	12	5	0	700	16.8	15.9	1.93	1.46	0.3	5.06
					5.5	14.5	9	30	570	17	16.2	1.87	1.42	0.29	4.51
			27	19	7	12	5	0	700	14	13.1	3.57	2.72	0.61	11.34
					5.5	14.5	9	30	570	14.3	13.6	3.47	2.63	0.6	10.79
			29	21	7	12	5	0	700	16.7	15.8	1.96	1.49	0.3	4.62
					5.5	14.5	9	30	570	16.9	16	1.91	1.45	0.3	4.18

Примечание
 DB — сухой термометр;
 WB — влажный термометр;
 TH — полная холодопроизводительность;
 SH — осязательная холодопроизводительность;
 EWT — температура входящей воды;
 LWT — температура обратной воды;
 ESP — внешнее статическое давление.

таблицы холодопроизводительности

канальные четырехтрубные фанкойлы

Модель	Скорость вентилятора	Темп. воздуха на входе в фанкойл		Теплоноситель		Δ °С	ESP Па	Расход воздуха м³/ч	Темп. воздуха на выходе		Производительность		Расход воды м³/ч	Гидр. сопротивление кПа		
		DB °С	WB °С	EWT °С	LWT °С				DB °С	WB °С	TH кВт	SH кВт				
		°С	°С	°С	°С				°С	°С	кВт	кВт				
LSF-500DE42	Высокая	26.7	19.4	7	12	5	0	1040	14.4	13.7	4.73	3.71	0.81	39.1		
							30	850	14.6	13.9	4.44	3.46	0.76	36.9		
				5.5	14.5	9	0	1040	17.3	16.2	2.6	2.04	0.41	16.8		
							30	850	17.6	16.6	2.44	1.9	0.38	15		
				27	19	7	12	5	0	1040	14.6	13.6	4.81	3.79	0.82	37.7
									30	850	14.8	13.9	4.3	3.54	0.74	36
		5.5	14.5			9	0	1040	16.9	16.3	2.64	2.08	0.41	15.4		
							30	850	17.1	16.2	2.48	1.95	0.39	13.9		
		29	21			7	12	5	0	1040	14.7	13.8	5.96	4.24	1.03	41
									30	850	15	14	5.6	3.96	0.97	38
				5.5	14.5	9	0	1040	18.2	17.1	3.28	2.33	0.51	19		
							30	850	18.4	17.4	3.08	2.18	0.48	16.5		
	Средняя			26.7	19.4	7	12	5	0	800	14.2	13.2	3.93	3.03	0.67	38.4
									30	646	14.4	13.5	3.69	2.83	0.63	36.2
		5.5	14.5			9	0	800	16.8	15.9	2.16	1.67	0.34	16.5		
							30	646	17	16.2	2.03	1.56	0.32	14.7		
		27	19			7	12	5	0	800	14	13.1	4	3.1	0.68	36.9
									30	646	14.3	13.6	3.76	2.89	0.64	35.1
				5.5	14.5	9	0	800	16.7	15.8	2.2	1.7	0.34	15.1		
							30	646	16.9	16	2.07	1.59	0.32	13.6		
				29	21	7	12	5	0	800	14.2	13.3	4.95	3.46	0.84	40.1
									30	646	14.5	13.7	4.64	3.23	0.79	37.3
		5.5	14.5			9	0	800	17.5	16.2	2.73	1.9	0.42	18.7		
							30	646	18	17.1	2.55	1.78	0.4	16.1		
	Низкая	26.7	19.4			7	12	5	0	600	13.6	12.7	3.08	2.31	0.53	37.2
									30	450	13.9	13	2.89	2.15	0.49	35.1
				5.5	14.5	9	0	600	16.7	15.5	1.69	1.28	0.27	16		
							30	450	17	16	1.59	1.19	0.25	14.3		
				27	19	7	12	5	0	600	13.8	12.9	3.14	2.36	0.54	35.9
									30	450	14.1	13.4	2.94	2.2	0.5	34.1
		5.5	14.5			9	0	600	16.5	15.4	1.73	1.3	0.27	14.6		
							30	450	16.7	15.7	1.62	1.21	0.25	13.2		
		29	21			7	12	5	0	600	13.5	12.6	2.85	2.64	0.66	39
									30	450	13.8	13	3.6	2.45	0.62	36.2
				5.5	14.5	9	0	600	17.3	16.3	1.57	1.46	0.33	18.1		
							30	450	17.6	16.7	1.98	1.35	0.31	15.7		

Примечание
 DB — сухой термометр;
 WB — влажный термометр;
 TH — полная холодопроизводительность;
 SH — ощутимая холодопроизводительность;
 EWT — температура входящей воды;
 LWT — температура обратной воды;
 ESP — внешнее статическое давление.

канальные четырехтрубные фанкойлы

Модель	Скорость вентилятора	Темп. воздуха на входе в фанкойл		Теплоноситель		Δ °С	ESP Па	Расход воздуха м³/ч	Темп. воздуха на выходе		Производительность		Расход воды м³/ч	Гидр. сопротивление кПа		
		DB °С	WB °С	EWT °С	LWT °С				DB °С	WB °С	TH кВт	SH кВт				
		°С	°С	°С	°С				°С	°С	кВт	кВт				
LSF-600DE42	Высокая	26.7	19.4	7	12	5	0	1170	14.4	13.7	5.49	4.38	0.94	24.12		
							30	1020	14.6	13.9	5.16	4.09	0.88	22.77		
				5.5	14.5	9	0	1170	17.3	16.2	3.02	2.41	0.48	10.37		
							30	1020	17.6	16.6	2.84	2.25	0.45	9.24		
				27	19	7	12	5	0	1170	14.6	13.6	5.59	4.47	0.96	23.22
									30	1020	14.8	13.9	5	4.17	0.86	22
		5.5	14.5			9	0	1170	16.9	16.3	3.08	2.46	0.49	9.47		
							30	1020	17.1	16.2	2.89	2.3	0.46	8.56		
		29	21			7	12	5	0	1170	14.7	13.8	6.95	5.01	1.19	25.24
									30	1020	15	14	6.52	4.68	1.13	23.45
				5.5	14.5	9	0	1170	18.2	17.1	3.82	2.76	0.6	11.72		
							30	1020	18.4	17.4	3.59	2.57	0.56	10.15		
	Средняя			26.7	19.4	7	12	5	0	851	14.2	13.2	4.51	3.51	0.78	23.65
									30	775	14.4	13.5	4.24	3.28	0.73	22.33
		5.5	14.5			9	0	930	16.8	15.9	2.48	1.93	0.39	10.17		
							30	780	17	16.2	2.33	1.8	0.37	9.06		
		27	19			7	12	5	0	930	14	13.1	4.59	3.59	0.79	22.77
									30	780	14.3	13.6	4.31	3.35	0.74	21.66
				5.5	14.5	9	0	930	16.7	15.8	2.52	1.98	0.4	9.28		
							30	780	16.9	16	2.37	1.84	0.37	8.4		
				29	21	7	12	5	0	930	14.2	13.3	5.69	4.02	0.98	24.75
									30	780	14.5	13.7	5.33	3.75	0.91	22.98
		5.5	14.5			9	0	930	17.5	16.2	3.12	2.21	0.49	11.49		
							30	780	18	17.1	2.93	2.06	0.46	9.94		
	Низкая	26.7	19.4			7	12	5	0	680	13.6	12.7	3.55	2.7	0.61	22.96
									30	520	13.9	13	3.34	2.52	0.57	21.67
				5.5	14.5	9	0	680	16.7	15.5	1.95	1.48	0.31	9.87		
							30	520	17	16	1.83	1.39	0.29	8.8		
				27	19	7	12	5	0	680	13.8	12.9	3.61	2.76	0.62	22.1
									30	520	14.1	13.4	3.39	2.57	0.58	21.03
		5.5	14.5			9	0	680	16.5	15.4	1.99	1.51	0.31	9.01		
							30	520	16.7	15.7	1.86	1.42	0.29	8.16		
		29	21			7	12	5	0	680	13.5	12.6	4.45	3.09	0.77	24.04
									30	520	13.8	13	4.17	2.87	0.72	22.31
				5.5	14.5	9	0	680	17.3	16.3	2.45	1.7	0.39	11.16		
							30	520	17.6	16.7	2.3	1.58	0.36	9.65		

Примечание
 DB — сухой термометр;
 WB — влажный термометр;
 TH — полная холодопроизводительность;
 SH — ощутимая холодопроизводительность;
 EWT — температура входящей воды;
 LWT — температура обратной воды;
 ESP — внешнее статическое давление.

канальные четырехтрубные фанкойлы

Модель	Скорость вентилятора	Темп. воздуха на входе в фанкойл		Теплоноситель		Δ	ESP	Расход воздуха	Темп. воздуха на выходе		Производительность		Расход	Гидр. сопротивление
		DB	WB	EWT	LWT				DB	WB	TH	SH		
		$^{\circ}\text{C}$	$^{\circ}\text{C}$	$^{\circ}\text{C}$	$^{\circ}\text{C}$				$^{\circ}\text{C}$	$^{\circ}\text{C}$	кВт	кВт		
LSF-800DE42	Высокая	26.7	19.4	7	12	5	0	1540	14.4	13.7	7.47	5.95	1.28	21.84
				30	1360	14.6	13.9	7.02	5.55	1.2	20.61			
				5.5	14.5	9	0	1540	17.3	16.2	4.11	3.27	0.65	9.38
				30	1360	17.6	16.6	3.86	3.05	0.61	8.37			
				7	12	5	0	1540	14.6	13.6	7.6	6.08	1.31	21.02
				30	1360	14.8	13.9	6.8	5.67	1.2	20			
			5.5	14.5	9	0	1540	16.9	16.3	4.18	3.35	0.66	8.57	
			30	1360	17.1	16.2	3.92	3.12	0.62	7.75				
	Средняя	26.7	19.4	7	12	5	0	1540	14.7	13.8	9.45	6.81	1.63	22.85
				30	1360	15	14	8.88	6.36	1.53	21.22			
				5.5	14.5	9	0	1540	18.2	17.1	5.2	3.74	0.81	10.62
				30	1360	18.4	17.4	4.89	3.5	0.76	9.19			
				7	12	5	0	1210	14.2	13.2	6.27	4.9	1.07	21.41
				30	1040	14.4	13.5	5.89	4.57	1.01	20.21			
	Низкая	26.7	19.4	7	12	5	0	1210	16.8	15.9	3.45	2.69	0.54	9.2
				30	1040	17	16.2	3.24	2.51	0.51	8.21			
				5.5	14.5	9	0	1210	14	13.1	6.38	5	1.09	20.61
				30	1040	14.3	13.6	5.99	4.67	1.03	19.61			
				7	12	5	0	1210	16.7	15.8	3.51	2.75	0.55	8.4
				30	1040	16.9	16	3.3	2.57	0.52	7.6			
	Средняя	26.7	19.4	7	12	5	0	1210	14.2	13.3	7.9	5.6	1.36	22.41
				30	1040	14.5	13.7	7.42	5.22	1.27	20.8			
				5.5	14.5	9	0	1210	17.5	16.2	4.35	3.08	0.69	10.41
				30	1040	18	17.1	4.08	2.87	0.64	9.01			
			7	12	5	0	840	13.6	12.7	5.18	3.96	0.89	20.79	
			30	680	13.9	13	4.87	3.7	0.83	19.61				
Низкая	26.7	19.4	5.5	14.5	9	0	840	16.7	15.5	2.85	2.17	0.45	8.94	
			30	680	17	16	2.68	2.04	0.42	7.96				
			7	12	5	0	840	13.8	12.9	5.27	4.05	0.9	20.01	
			30	680	14.1	13.4	4.95	3.78	0.85	19.03				
			5.5	14.5	9	0	840	16.5	15.4	2.9	2.22	0.46	8.15	
			30	680	16.7	15.7	2.72	2.09	0.43	7.38				
Низкая	26.7	19.4	7	12	5	0	840	13.5	12.6	6.5	4.53	1.11	21.76	
			30	680	13.8	13	6.1	4.23	1.04	20.21				
			5.5	14.5	9	0	840	17.3	16.3	3.57	2.49	0.56	10.1	
			30	680	17.6	16.7	3.36	2.32	0.53	8.75				

Примечание
 DB — сухой термометр;
 WB — влажный термометр;
 TH — полная холодопроизводительность;
 SH — осязательная холодопроизводительность;
 EWT — температура входящей воды;
 LWT — температура обратной воды;
 ESP — внешнее статическое давление.

канальные четырехтрубные фанкойлы

Модель	Скорость вентилятора	Темп. воздуха на входе в фанкойл		Теплоноситель		Δ	ESP	Расход воздуха	Темп. воздуха на выходе		Производительность		Расход	Гидр. сопротивление
		DB	WB	EWT	LWT				DB	WB	TH	SH		
		$^{\circ}\text{C}$	$^{\circ}\text{C}$	$^{\circ}\text{C}$	$^{\circ}\text{C}$				$^{\circ}\text{C}$	$^{\circ}\text{C}$	кВт	кВт		
LSF-1000DE42	Высокая	26.7	19.4	7	12	5	0	2000	14.4	13.7	8.25	6.49	1.42	51.47
				30	1700	14.6	13.9	8.05	6.31	1.38	48.58			
				5.5	14.5	9	0	2000	17.3	16.2	4.54	3.57	0.71	22.12
				30	1700	17.6	16.6	4.43	3.47	0.7	19.72			
				7	12	5	0	2000	14.6	13.6	8.4	6.64	1.44	49.54
				30	1700	14.8	13.9	7.8	6.45	1.34	47			
			5.5	14.5	9	0	2000	16.9	16.3	4.62	3.65	0.73	20.2	
			30	1700	17.1	16.2	4.5	3.55	0.7	18.27				
	Средняя	26.7	19.4	7	12	5	0	2000	14.7	13.8	10.42	7.43	1.79	53.88
				30	1700	15	14	10.14	7.22	1.75	50.03			
				5.5	14.5	9	0	2000	18.2	17.1	5.73	4.09	0.9	25.01
				30	1700	18.4	17.4	5.58	3.97	0.87	21.64			
				7	12	5	0	1540	14.2	13.2	6.71	5.17	1.15	50.46
				30	1380	14.4	13.5	6.54	5.02	1.13	47.64			
	Низкая	26.7	19.4	5.5	14.5	9	0	1540	16.8	15.9	3.69	2.84	0.58	21.69
				30	1380	17	16.2	3.6	2.77	0.56	19.33			
				7	12	5	0	1540	14	13.1	6.83	5.28	1.17	48.58
				30	1380	14.3	13.6	6.65	5.13	1.14	46.22			
				5.5	14.5	9	0	1540	16.7	15.8	3.76	2.91	0.59	19.81
				30	1380	16.9	16	3.66	2.82	0.57	17.93			
	Средняя	26.7	19.4	7	12	5	0	1540	14.2	13.3	8.43	5.9	1.44	52.82
				30	1380	14.5	13.7	8.21	5.74	1.41	49.04			
				5.5	14.5	9	0	1540	17.5	16.2	4.64	3.25	0.73	24.53
				30	1380	18	17.1	4.51	3.16	0.7	21.23			
			7	12	5	0	1120	13.6	12.7	5.28	3.97	0.91	48.99	
			30	890	13.9	13	5.15	3.86	0.88	46.24				
Низкая	26.7	19.4	5.5	14.5	9	0	1120	16.7	15.5	2.91	2.19	0.46	21.07	
			30	890	17	16	2.83	2.12	0.44	18.78				
			7	12	5	0	1120	13.8	12.9	5.38	4.06	0.93	47.16	
			30	890	14.1	13.4	5.23	3.94	0.9	44.87				
			5.5	14.5	9	0	1120	16.5	15.4	2.96	2.23	0.46	19.24	
			30	890	16.7	15.7	2.87	2.17	0.45	17.4				
Низкая	26.7	19.4	7	12	5	0	1120	13.5	12.6	6.6	4.54	1.14	51.29	
			30	890	13.8	13	6.42	4.4	1.1	47.62				
			5.5	14.5	9	0	1120	17.3	16.3	3.63	2.5	0.57	23.82	
			30	890	17.6	16.7	3.53	2.43	0.56	20.61				

Примечание
 DB — сухой термометр;
 WB — влажный термометр;
 TH — полная холодопроизводительность;
 SH — осязательная холодопроизводительность;
 EWT — температура входящей воды;
 LWT — температура обратной воды;
 ESP — внешнее статическое давление.

таблицы холодопроизводительности

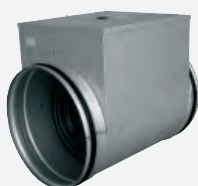
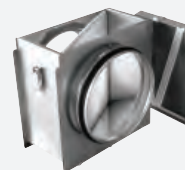
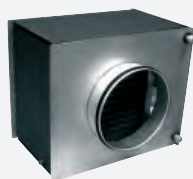
канальные четырехтрубные фанкойлы

Модель	Скорость вентилятора	Темп. воздуха на входе в фанкойл		Теплоноситель		Δ °C	ESP Па	Расход воздуха м³/ч	Темп. воздуха на выходе		Производительность		Расход воды м³/ч	Гидр. сопротивление кПа		
		DB °C	WB °C	EWT °C	LWT °C				DB °C	WB °C	TN кВт	SH кВт				
		°C	°C	°C	°C				°C	°C	кВт	кВт				
LSF-1200DE42	Высокая	26.7	19.4	7	12	5	0	2450	14.4	13.7	10.81	8.15	1.86	62.23		
							30	2040	14.6	13.9	10.53	7.92	1.81	58.74		
							0	2450	17.3	16.2	5.94	4.48	0.93	26.76		
				30	2040	17.6	16.6	5.8	4.36	0.9	23.84					
				27	19	7	12	5	0	2450	14.6	13.6	10.99	8.33	1.89	59.9
									30	2040	14.8	13.9	10.2	8.09	1.75	57
		0	2450						16.9	16.3	6.05	4.58	0.94	24.42		
		30	2040	17.1	16.2	5.89	4.46	0.92	22.09							
		29	21	7	12	5	0	2450	14.7	13.8	13.47	9.29	2.32	65.14		
							30	2040	15	14	13.11	9.04	2.26	60.49		
							0	2450	18.2	17.1	7.41	5.11	1.16	30.24		
		30	2040	18.4	17.4	7.21	4.97	1.13	26.17							
	Средняя	26.7	19.4	7	12	5	0	1900	14.2	13.2	8.59	6.35	1.48	61.01		
							30	1580	14.4	13.5	8.36	6.17	1.44	57.59		
							0	1900	16.8	15.9	4.73	3.49	0.74	26.23		
				30	1580	17	16.2	4.59	3.39	0.72	23.38					
				27	19	7	12	5	0	1900	14	13.1	8.73	6.49	1.5	58.73
									30	1580	14.3	13.6	8.49	6.3	1.46	55.88
		0	1900						16.7	15.8	4.8	3.57	0.75	23.95		
		30	1580	16.9	16	4.67	3.46	0.73	21.67							
		29	21	7	12	5	0	1900	14.2	13.3	10.64	7.24	1.83	63.86		
							30	1580	14.5	13.7	10.36	7.02	1.78	59.3		
							0	1900	17.5	16.2	5.86	3.98	0.91	29.64		
		30	1580	18	17.1	5.7	3.86	0.89	25.66							
	Низкая	26.7	19.4	7	12	5	0	1350	13.6	12.7	6.42	4.65	1.1	59.23		
							30	1040	13.9	13	6.25	4.51	1.07	55.91		
							0	1350	16.7	15.5	3.53	2.56	0.55	25.47		
				30	1040	17	16	3.44	2.48	0.54	22.7					
				27	19	7	12	5	0	1350	13.8	12.9	6.52	4.74	1.12	57.02
									30	1040	14.1	13.4	6.35	4.61	1.09	54.24
		0	1350						16.5	15.4	3.59	2.61	0.56	23.25		
		30	1040	16.7	15.7	3.49	2.54	0.54	21.03							
		29	21	7	12	5	0	1350	13.5	12.6	7.92	5.28	1.36	62.01		
							30	1040	13.8	13	7.7	5.14	1.32	57.57		
							0	1350	17.3	16.3	4.36	2.91	0.68	28.78		
		30	1040	17.6	16.7	4.24	2.82	0.66	24.91							

Примечание

DB — сухой термометр;
 WB — влажный термометр;
 TN — полная холодопроизводительность;
 SH — ощутимая холодопроизводительность;
 EWT — температура входящей воды;
 LWT — температура обратной воды;
 ESP — внешнее статическое давление.

Для осуществления подмеса наружного воздуха используйте канальное вентиляционное оборудование **LESSAR**.
 Более подробную информацию смотрите в каталоге **LESSAR Vent**



Запорно-регулирующие узлы для сборки LESSAR

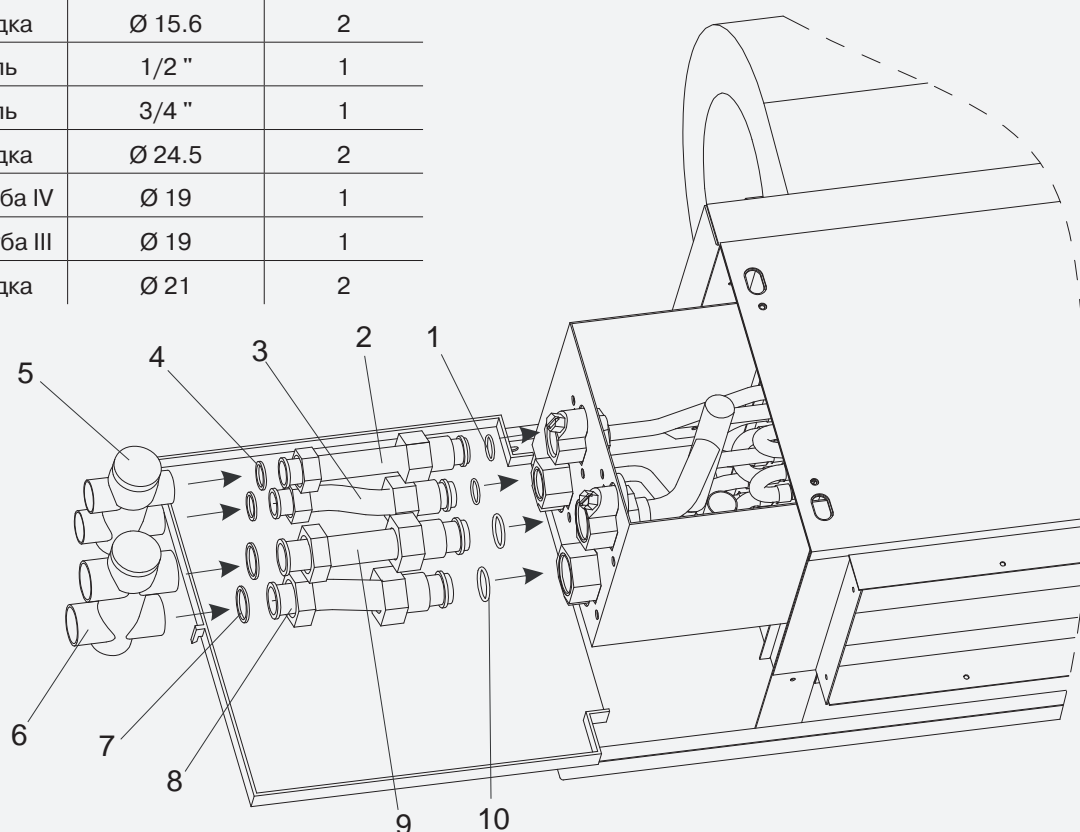
Наименование узла	В каких моделях применяется	Состав узла	Диаметр соединений
LZ-FEO4C	LSF-300BE42C LSF-400BE42C LSF-500BE42C	Соединительные трубы (охлаждения) — 2 шт., Соединительные трубы (нагрев) — 2 шт., трехходовый клапан — 2 шт., привод к клапану — 2 шт., уплотнительные кольца	3/4" - охлаждение 1/2" - обогрев
LZ-FEO4	LSF-600BE42 LSF-750BE42 LSF-850BE42 LSF-950BE42 LSF-1200BE42 LSF-1500BE42		
LZ-FEO-D4H	LSF-200DE42 LSF-300DE42 LSF-400DE42 LSF-500DE42 LSF-600DE42 LSF-800DE42 LSF-1000DE42 LSF-1200DE42		

Примечания:

Резьбовые соединения уплотнять льном.

Состав обвязок может быть изменен производителем без предварительного уведомления.

№	Наименование	Спецификация	Количество
1	Резиновая прокладка	Ø 15.6	2
2	Соединительная труба I	Ø 14	1
3	Соединительная труба II	Ø 19	1
4	Резиновая прокладка	Ø 15.6	2
5	3-ходовой вентиль	1/2 "	1
6	3-ходовой вентиль	3/4 "	1
7	Резиновая прокладка	Ø 24.5	2
8	Соединительная труба IV	Ø 19	1
9	Соединительная труба III	Ø 19	1
10	Резиновая прокладка	Ø 21	2



Пульты управления фанкойлами

пульты управления



проводной
LZ-UPW4
(в комплекте)

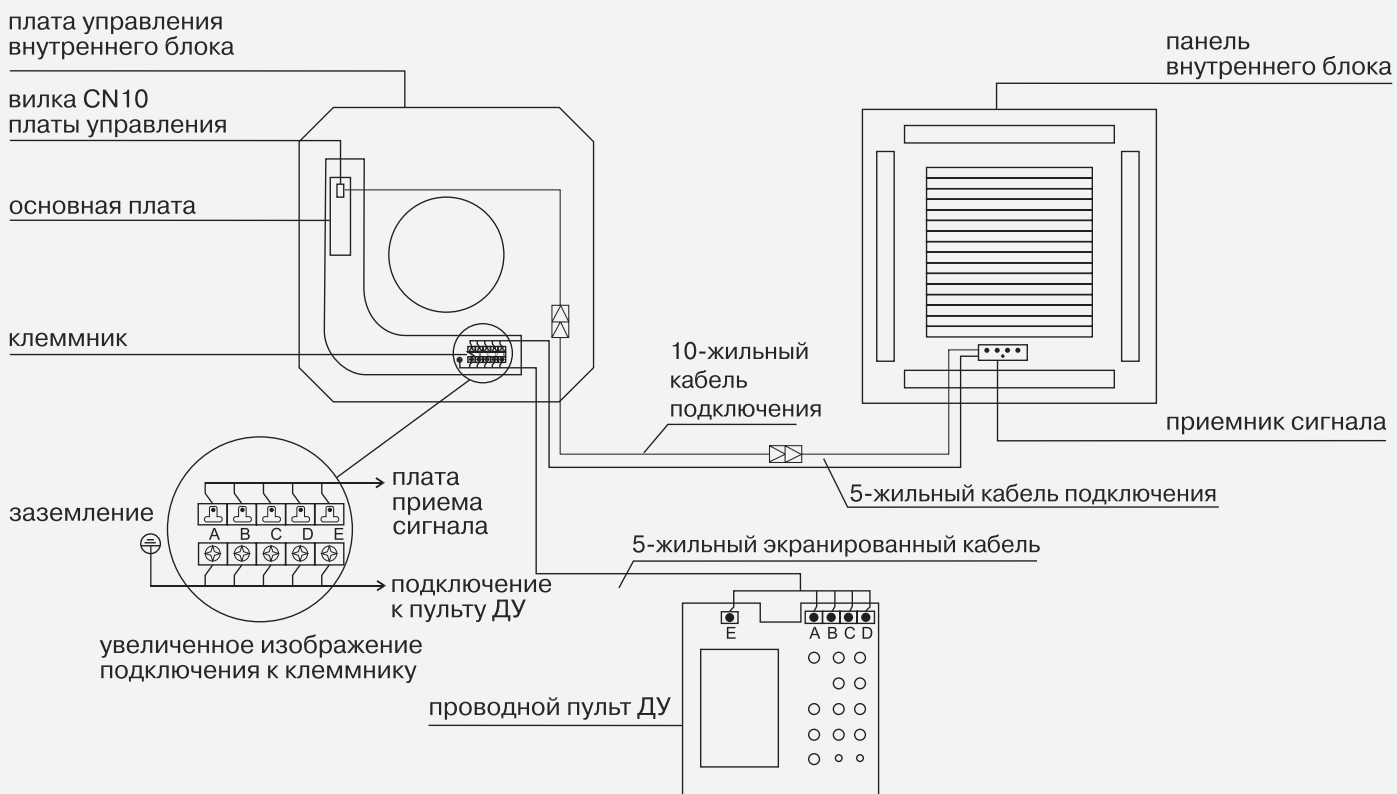
Индивидуальный проводной пульт дистанционного управления кассетными и настенными фанкойлами. Поставляется в базовой комплектации



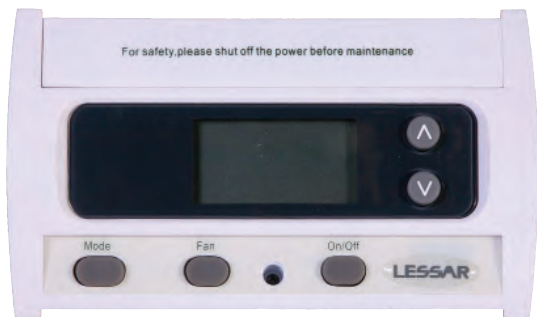
проводной
LZ-FDPW3E
(опция)

Индивидуальный проводной термостат для канальных фанкойлов с дополнительным электрическим подогревом. Заказывается отдельно (опция). При установке на стену требуется установка дополнительной установочной коробки (приобретается дополнительно)

LZ-UPW4



проводные термостаты



проводной
электронный
термостат
LZ-ADPW
(опция)

Индивидуальный проводной термостат для управления напольно-потолочными и канальными фанкойлами серий LSF-xxxAE22(C), LSF-xxxDD22 и LSF-xxxDD22H. Заказывается отдельно.

При установке на стену требуется установка дополнительной установочной коробки (приобретается дополнительно)



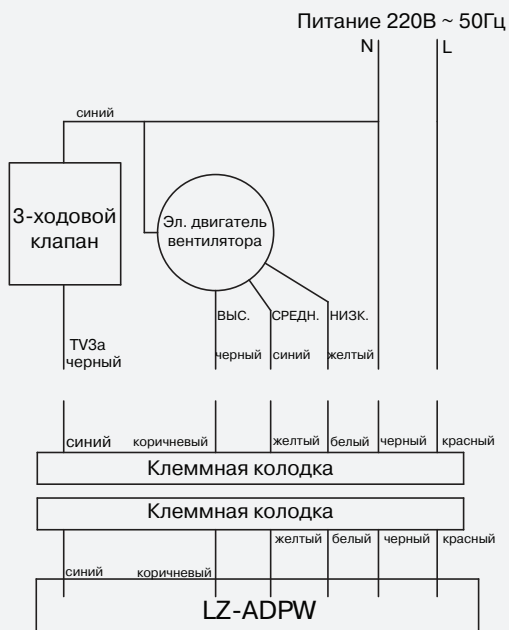
проводной
термостат
LZ-FBPW2
(опция)



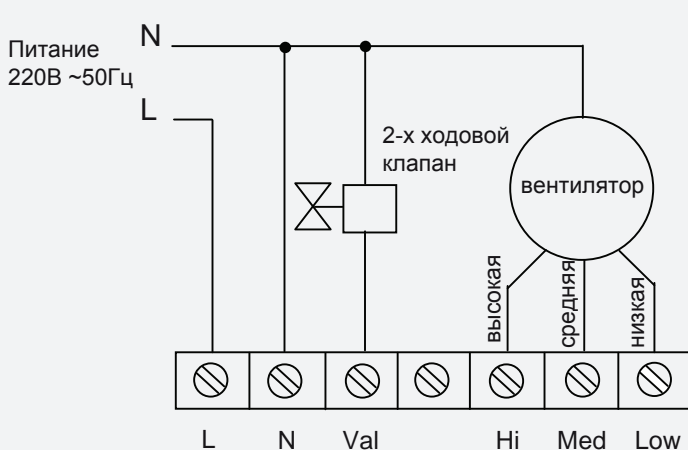
проводной
термостат
LZ-FBPW42
(опция)

Индивидуальный проводной термостат для управления двухтрубными (LZ-FBPW2) и четырехтрубными (LZ-FBPW42) фанкойлами. Заказывается отдельно

проводной
термостат
LZ-ADPW



проводной
термостат
LZ-FBPW2



Пульты управления фанкойлами

беспроводной пульт управления



беспроводной
LZ-UPL1
(опция)

Индивидуальный инфракрасный пульт дистанционного управления настенными фанкойлами серии LSF-...KD22, компактными кассетными фанкойлами серий LSF-...BE22C и LSF-...BE42C, а также кассетными фанкойлами серий LSF-...BD22 и LSF-...BE42. Заказывается отдельно

Системы группового контроля и управления оборудования серии PROF



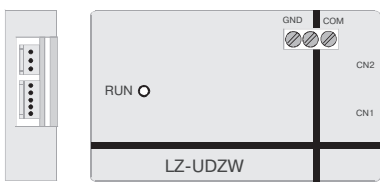
недельный таймер
LZ-UPTW
(опция)

Устанавливается вместо индивидуального проводного пульта LZ-UPW4, поставляемого в базовой комплектации. Позволяет задать индивидуально, на каждый день недели: время включения и отключения установки, режим работы, температуру и скорость вентилятора. Заказывается отдельно

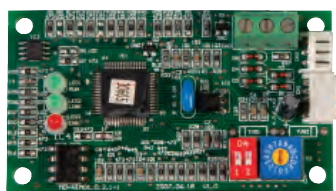


групповой пульт управления
внутренними блоками
LZ-UPW3
(опция)

Групповой пульт управления внутренними блоками. Подключается к внутренним блокам с помощью сетевого модуля и управляет этими внутренними блоками. С одного пульта возможно управление 64 внутренними блоками. Заказывается отдельно



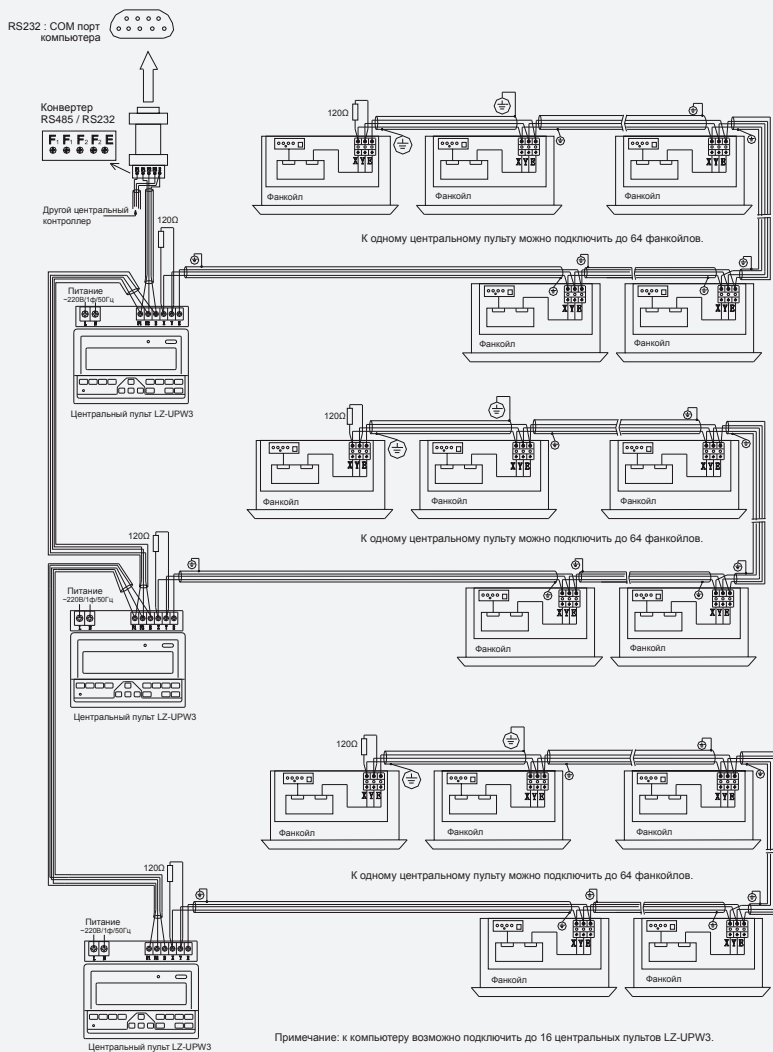
модуль чтения карт
LZ-UDZW
(опция)



сетевой модуль
LZ-UDNW
(опция)

Индивидуальный проводной модуль. Подключается к установленному модулю чтения карт с сухими контактами. Предназначен для контроля работы оборудования в отелях. Включает кондиционер при наличии карты и отключает кондиционер, если карту вынуть из устройства чтения. Заказывается отдельно

Сетевой модуль, предназначенный для соединения внутренних блоков в единую сеть с центральным управлением. Заказывается отдельно (подключается к плате управления LSF-xxxBD22) либо интегрирован в основную плату управления (LSF-xxxKD22)



мини-чиллеры постоянной производительности

Для создания и поддержания комфортных условий в квартирах, коттеджах, торговых павильонах, мини-гостиницах и офисных зданиях небольшой площади наряду с традиционными сплит-системами нашли применение системы чиллер-фанкойл. Для удовлетворения спроса в данном сегменте климатической техники LESSAR предлагает мини-чиллеры с воздушным охлаждением конденсатора и спиральными компрессорами постоянной производительности. Мини-чиллеры LESSAR — высокоэффективные, моноблочные холодильные машины с реверсированием холодильного цикла и встроенным гидромодулем, позволяющие как охлаждать хладоноситель, так и нагревать его в зависимости от необходимости.



Моноблочное исполнение мини-чиллера снижает капитальные затраты на монтаж: из инженерных коммуникаций необходимо только подвести и подсоединить трубы с хладоносителем и подключить электропитание, при этом не требуется использование специализированного дорогостоящего оборудования для пайки и заправки холодильного контура хладагентом, поскольку мини-чиллеры заправлены хладагентом и маслом на заводе. Мини-чиллеры с воздушным охлаждением конденсатора устанавливают снаружи помещения на фасаде или кровле здания либо вблизи здания для снижения длины гидравлического контура хладоносителя.

маркировка мини-чиллеров

L U C - F H A A 65 C A
1 2 3 4 5 6 7 8 9 10

- | | | | |
|---|--|----|---|
| 1 | L – торговая марка LESSAR | 6 | количество компрессоров
A – один компрессор
D – два компрессора |
| 2 | U – наружный блок | 7 | охлаждение конденсатора
A – воздушное |
| 3 | C – чиллер | 8 | холодопроизводительность, кВт |
| 4 | компрессор
F – спиральный с постоянной производительностью | 9 | тип электропитания
C – 380 В / 50 Гц / 3 фазы
D – 220 В / 50 Гц / 1 фаза |
| 5 | тип компрессора
H – герметичный | 10 | тип фреона
A – R410A |

Серия мини-чиллеров FHAA

Мини-чиллеры данной серии имеют компактные размеры, позволяющие размещать его непосредственно на фасаде здания либо на кровле.

Мини-чиллеры **FHAA** состоят из следующих основных компонентов:

- один спиральный компрессор **Midea-Toshiba**, **Copeland** или **Sanyo** постоянной производительности в зависимости от модели чиллера;
- паяный пластинчатый испаритель, обладающий высоким коэффициентом теплопередачи;
- конденсатор, состоящий из пучков медных труб, расположенных в шахматном порядке, с внутренней насечкой и алюминиевым оребрением;
- осевые вентиляторы с пластиковыми крыльчатками и защитной решеткой;
- гидравлический модуль, состоящий из водяного насоса, расширительного бака, дифференциального реле давления воды;
- встроенного контроллера **Eliwell** с LED дисплеем.

Дополнительно можно заказать проводной пульт **LZ-CEPW2** для дистанционного управления мини-чиллером.



Серия мини-чиллеров FHDA

Отличительной особенностью мини-чиллеров данной серии является размещение под углом осевых вентиляторов, осуществляющих циркуляцию воздуха в конденсаторе. Такое расположение вентиляторов позволяет устанавливать чиллеры в ограниченном по высоте пространстве.

Мини-чиллеры **FHDA** состоят из следующих основных компонентов:

- два спиральных компрессора **Copeland**, **Danfoss** либо **Sanyo** постоянной производительности в зависимости от модели;
- водяной теплообменник типа «труба в трубе», либо кожухотрубный в зависимости от модели;
- конденсатор из медных труб, оребренный алюминиевыми пластинами;
- встроенный гидромодуль, состоящий из водяного насоса **Wilo**, расширительного бака и реле протока воды;
- проводного пульта управления **LZ-CEPW5**.



мини-чиллеры постоянной производительности

LUC-FHAA..C(D)A



- Эффективное охлаждение (EER 2.6) и обогрев (COP 2.9)
- Встроенный гидромодуль с расширительной емкостью
- Удобны при монтаже и компактны



настенный проводной пульт управления чиллером
LZ-CEPW2
(опция)

Чиллеры поставляются заправленными хладагентом R410A и маслом на заводе

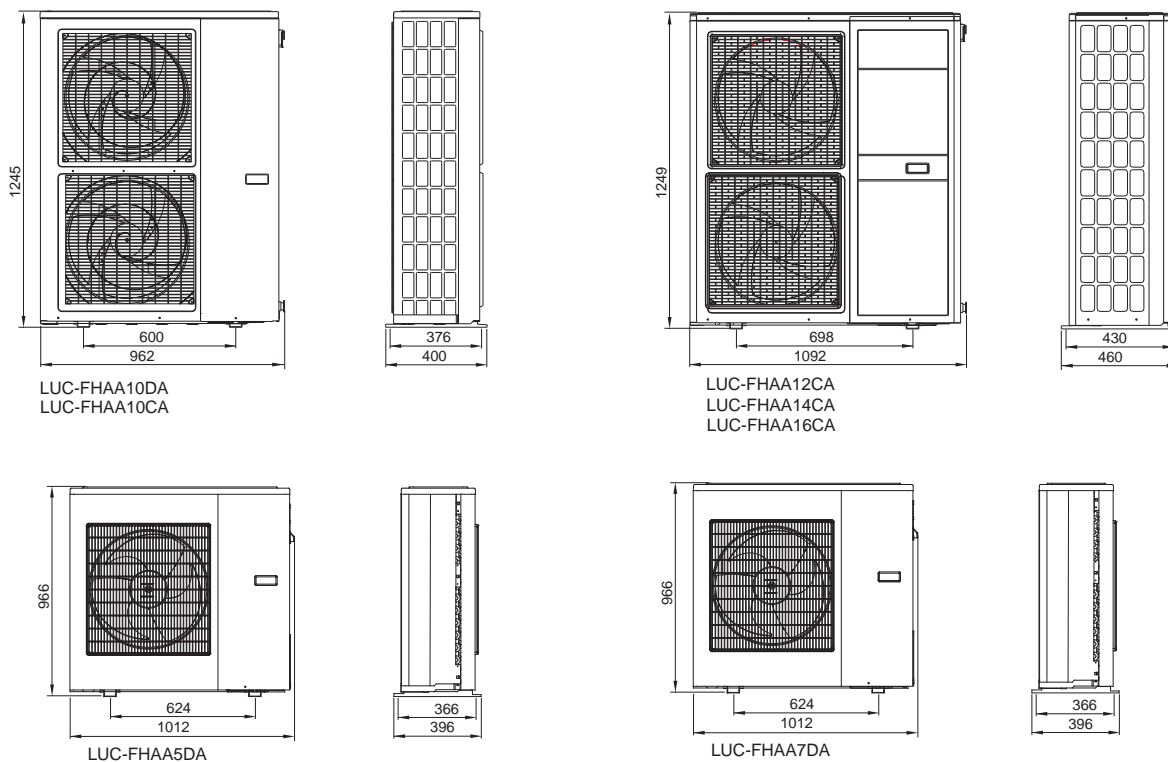
технические характеристики

Модель		LUC-FHAA5DA	LUC-FHAA7DA	LUC-FHAA10DA	LUC-FHAA10CA	LUC-FHAA12CA	LUC-FHAA14CA	LUC-FHAA16CA	
Холодопроизводительность	кВт	5	7.2	10.5	10.5	12	14	16	
Теплопроизводительность	кВт	5.5	7.7	12	12	14	16.1	18	
Потребляемая мощность	/охлаждение	кВт	1.94	2.76	3.61	3.93	4.41	4.86	6.43
	/нагрев	кВт	1.99	2.83	4.0	4.24	4.64	5.22	6.44
Электропитание	Ф/В/Гц	1/220/50			3/380/50				
Хладагент		R410A							
Заправка хладагента	кг	1.6	2.1	3.0	2.7	3.0	3.6	4.2	
Объем рециркулируемого воздуха	м³/ч	5 563	5 624	6 500	6 465	6 470	6 500	6 550	
Водяной теплообменник									
Расход воды	м³/ч	0.86	1.24	1.74	1.74	2.0	2.4	2.8	
Гидравлическое сопротивление	кПа	21	35	44	44	40	34	38	
Максимальное рабочее давление	МПа	0.5	0.5	0.5	0.5	0.5	0.5	0.5	
Диаметр подсоединения (вход/выход)	дюйм	1"	1"	5/4"	5/4"	5/4"	5/4"	5/4"	
Напор насоса	м вод. ст.	5.5	5.5	8.5	8.5	8.5	8.5	8.5	
Размеры									
Длина	мм	1 012	1 012	962	962	1 092	1 092	1 092	
Ширина	мм	396	396	400	400	460	460	460	
Высота	мм	966	966	1 245	1 245	1 249	1 249	1 249	
Упаковка (Д x Ш x В)	мм	1120x1100x435	1120x1100x435	1058x1380x438	1058x1380x438	1188x1385x498	1188x1385x498	1188x1385x498	
Масса без упаковки	кг	83	94	138	131	137	145	151	
Масса с упаковкой	кг	89	100	145	139	145	160	165	

Примечания

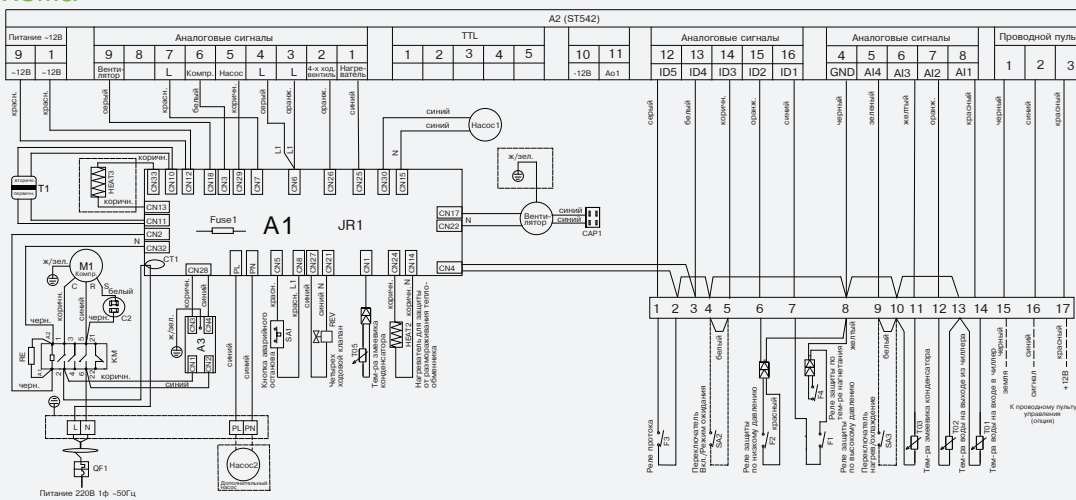
- Значение холодопроизводительности даны при параметрах:
температура воды на входе / выходе водяного теплообменника 12 / 7 °С;
температура наружного воздуха 35 °С (DB) / 24 °С (WB);
(Смотри таблицу холодопроизводительности на стр. 92-95).
- Значения теплопроизводительности даны при параметрах:
температура воды на входе / выходе водяного теплообменника 40 / 45 °С;
температура наружного воздуха 7 °С (DB) / 6 °С (WB);
(Смотри таблицу теплопроизводительности на стр. 96-99).

габаритные размеры

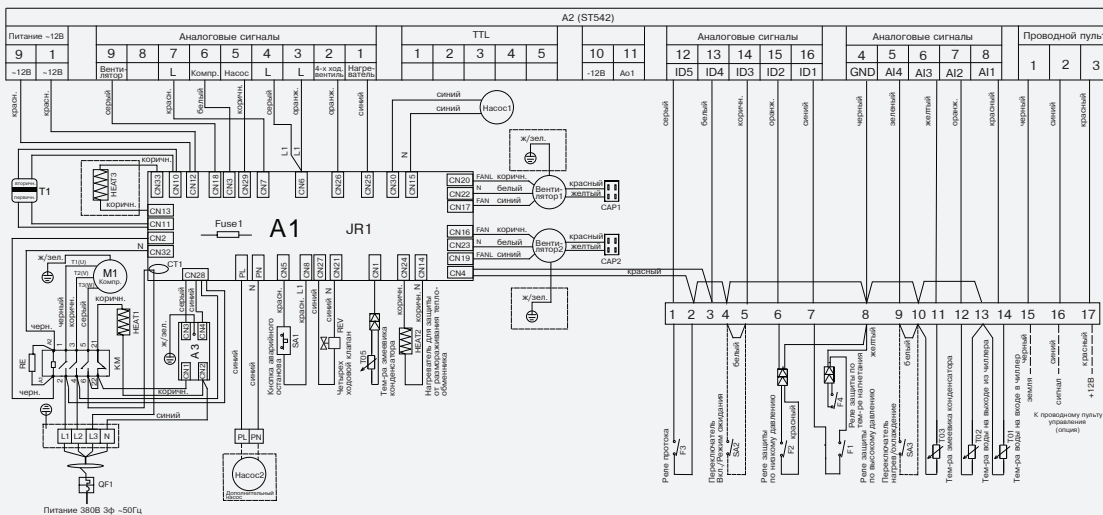


электрическая схема

LUC-FHAA5DA LUC-FHAA7DA



LUC-FHAA10CA LUC-FHAA12CA LUC-FHAA14CA LUC-FHAA16CA



мини-чиллеры постоянной производительности

LUC-FHDA..CA



- Эффективное охлаждение (EER 2.6) и обогрев (COP 2.9)
- Встроенный гидромодуль с расширительной емкостью
- Удобны при монтаже и компактны



настенный проводной пульт управления чиллером
LZ-CEPW5
(в комплекте)

Чиллеры поставляются заправленными хладагентом R410A и маслом на заводе

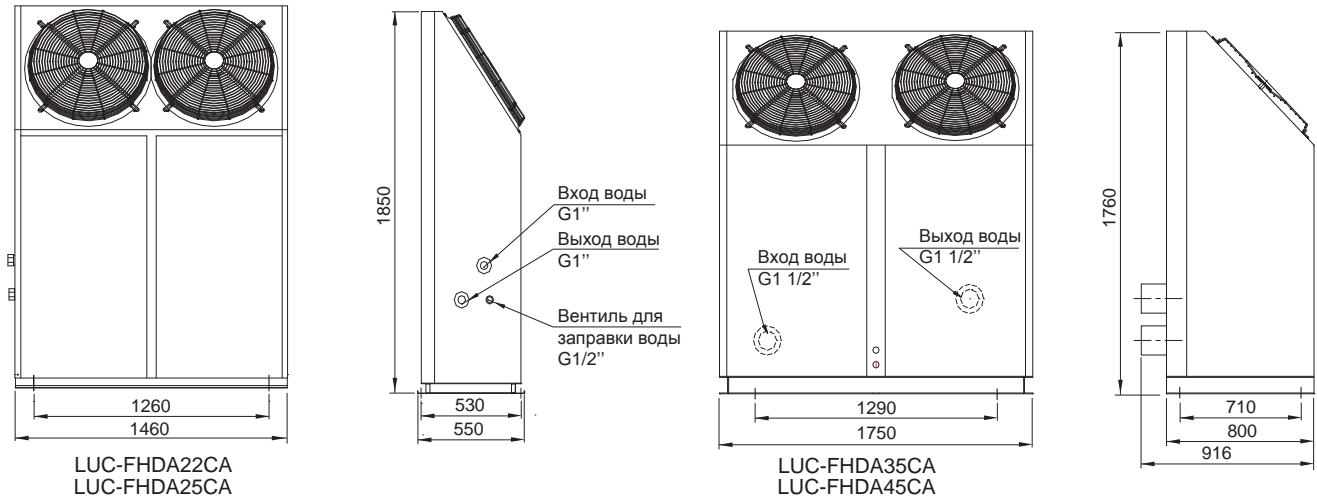
технические характеристики

Модель		LUC-FHDA22CA	LUC-FHDA25CA	LUC-FHDA35CA	LUC-FHDA45CA
Холодопроизводительность	кВт	22	25	35	45
Теплопроизводительность	кВт	26	27	37	50
Потребляемая мощность	/охлаждение	кВт	9.0	12.3	17.1
	/нагрев	кВт	8.8	8.85	11.8
Электропитание	Ф/В/Гц	3/380/50			
Хладагент		R410A			
Заправка хладагента	кг	3.6x2	4.8x2	6.5x2	7.3x2
Объем рециркулируемого воздуха	м³/ч	11 000	14 000	18 000	20 000
Водяной теплообменник					
Расход воды	м³/ч	3.78	4.32	6.01	7.92
Максимальное рабочее давление	МПа	0.9	0.9	0.9	0.9
Диаметр подсоединения (вход/выход)	дюйм	1"	1"	1 1/2"	1 1/2"
Напор насоса	м вод. ст.	22	24	25	27
Потребляемая мощность насосом	кВт	0.75	0.75	1.5	1.5
Размеры					
Длина	мм	1 460	1 460	1 750	1 750
Ширина	мм	530	1 850	800	800
Высота	мм	1 850	530	1 760	1 760
Упаковка (В x Д x Ш)	мм	1960x1540x610	1960x1540x610	1870x1830x880	1870x1830x880
Масса без упаковки	кг	370	390	680	755
Масса с упаковкой	кг	380	400	690	765

Примечания

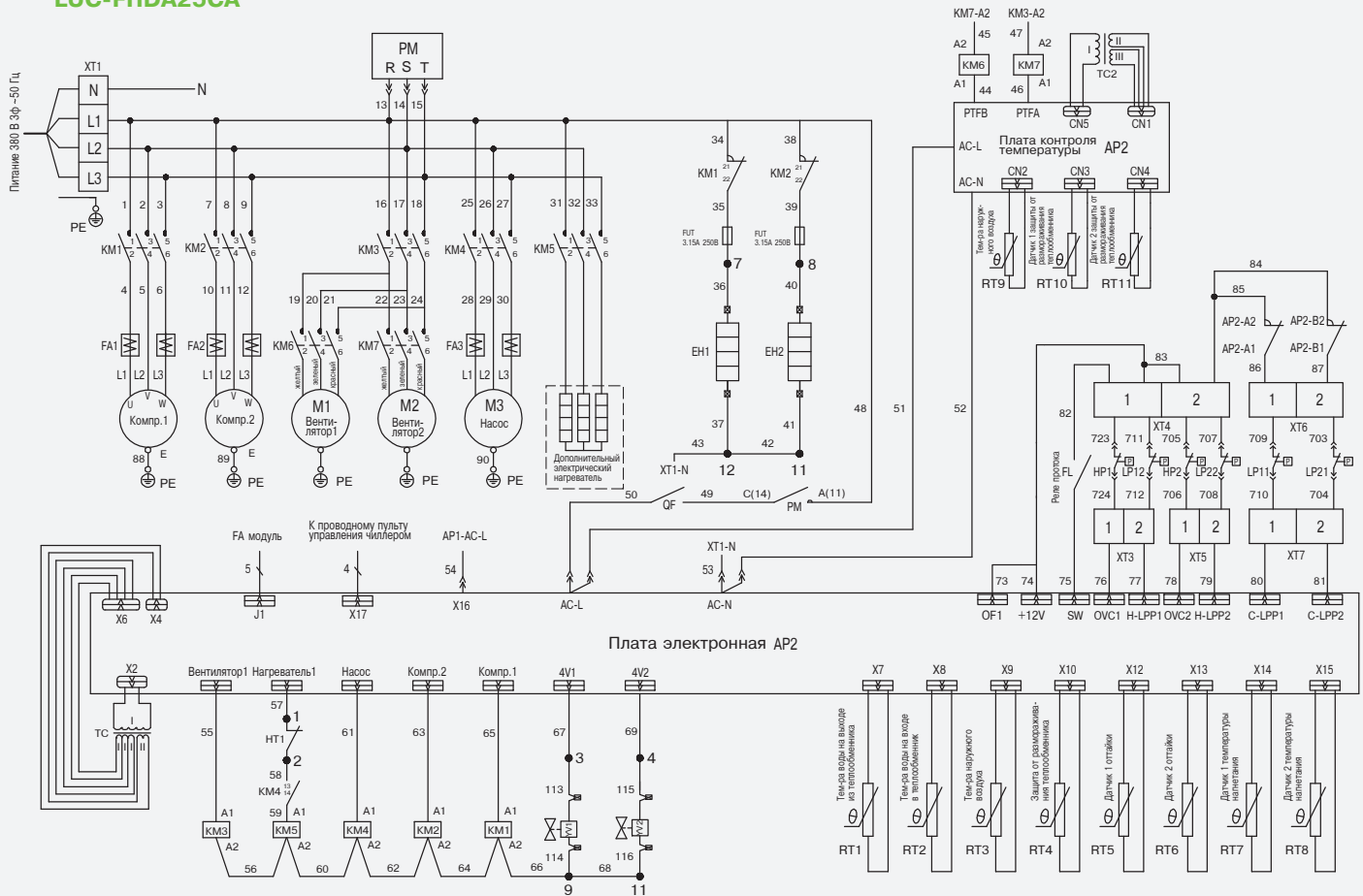
- Значение холодопроизводительности даны при параметрах:
температура воды на входе / выходе водяного теплообменника 12 / 7 °C;
температура наружного воздуха 35 °C (DB) / 24 °C (WB);
(Смотри таблицу холодопроизводительности на стр. 92-95).
- Значения теплопроизводительности даны при параметрах:
температура воды на входе / выходе водяного теплообменника 40 / 45 °C;
температура наружного воздуха 7 °C (DB) / 6 °C (WB);
(Смотри таблицу теплопроизводительности на стр. 96-99).

габаритные размеры



электрическая схема

LUC-FHDA22CA LUC-FHDA25CA



таблицы холодопроизводительности

LUC-FHAA5DA		Температура воды на выходе из водяного теплообменника, °C						
		5	6	7	8	9	10	
Температура наружного воздуха, °C	25	Pf	5.1	5.2	5.4	5.5	5.6	5.8
		Pa	1.5	1.5	1.5	1.5	1.6	1.6
		Pat	1.8	1.8	1.8	1.8	1.9	1.9
		Qev	0.88	0.89	0.93	0.95	0.96	1
		ΔPev	21.6	23	24.6	26.3	27.8	29.5
	30	Pf	4.9	5	5.1	5.3	5.4	5.5
		Pa	1.8	1.8	1.8	1.8	1.9	1.9
		Pat	2.1	2.1	2.1	2.1	2.2	2.2
		Qev	0.84	0.86	0.88	0.91	0.93	0.95
		ΔPev	18.4	19.7	22.1	23.6	25.1	26.6
	35	Pf	4.8	4.9	5	5.1	5.2	5.3
		Pa	1.8	1.8	1.8	1.9	1.9	1.9
		Pat	2.1	2.1	2.1	2.2	2.2	2.2
		Qev	0.83	0.84	0.86	0.88	0.89	0.91
		ΔPev	18.5	19.8	21	22.5	24	25.5
	40	Pf	4.6	4.7	4.9	5	5.1	5.2
		Pa	1.9	1.9	1.9	2	2	2
		Pat	2.2	2.2	2.2	2.3	2.3	2.3
		Qev	0.79	0.81	0.84	0.86	0.88	0.89
		ΔPev	17.1	18.3	19.6	20.9	22.3	23.7
43	Pf	4.3	4.5	4.6	4.7	4.9	5	
	Pa	2.1	2.1	2.1	2.2	2.2	2.2	
	Pat	2.4	2.4	2.4	2.5	2.5	2.5	
	Qev	0.74	0.77	0.79	0.81	0.84	0.86	
	ΔPev	14.8	15.9	17.1	18.3	19.5	20.8	

Примечание

Pf — холодопроизводительность, кВт;

Pa — потребляемая мощность компрессора, кВт;

Pat — общая потребляемая мощность, кВт;

Qev — расход воды в водяном теплообменнике, м³/ч;

ΔPev — гидравлическое сопротивление водяного теплообменника, кПа;

ΔTw — разность температур воды на входе и выходе водяного теплообменника принята равной 5 °C.

LUC-FHAA7DA		Температура воды на выходе из водяного теплообменника, °C						
		5	6	7	8	9	10	
Температура наружного воздуха, °C	25	Pf	7.3	7.4	7.6	7.7	7.8	8
		Pa	2.3	2.3	2.3	2.3	2.4	2.4
		Pat	2.6	2.6	2.6	2.6	2.7	2.7
		Qev	1.26	1.27	1.31	1.32	1.34	1.38
		ΔPev	35.6	37	38.6	40.3	41.8	43.5
	30	Pf	7.1	7.2	7.3	7.5	7.6	7.7
		Pa	2.6	2.6	2.6	2.6	2.7	2.7
		Pat	2.9	2.9	2.9	2.9	3	3
		Qev	1.22	1.24	1.26	1.29	1.31	1.32
		ΔPev	32.4	33.7	36.1	37.6	39.1	40.6
	35	Pf	7	7.1	7.2	7.3	7.4	7.5
		Pa	2.6	2.6	2.6	2.7	2.7	2.7
		Pat	2.9	2.9	2.9	3	3	3
		Qev	1.2	1.22	1.24	1.26	1.27	1.29
		ΔPev	32.5	33.8	35	36.5	38	39.5
	40	Pf	6.8	6.9	7.1	7.2	7.3	7.4
		Pa	2.7	2.7	2.7	2.8	2.8	2.8
		Pat	3	3	3	3.1	3.1	3.1
		Qev	1.17	1.19	1.22	1.24	1.26	1.27
		ΔPev	31.1	32.3	33.6	34.9	36.3	37.7
43	Pf	6.5	6.7	6.8	6.9	7.1	7.2	
	Pa	2.9	2.9	2.9	3	3	3	
	Pat	3.2	3.2	3.2	3.3	3.3	3.3	
	Qev	1.12	1.15	1.17	1.19	1.22	1.24	
	ΔPev	28.8	29.9	31.1	32.3	33.5	34.8	

Примечание

Pf — холодопроизводительность, кВт;

Pa — потребляемая мощность компрессора, кВт;

Pat — общая потребляемая мощность, кВт;

Qev — расход воды в водяном теплообменнике, м³/ч;

ΔPev — гидравлическое сопротивление водяного теплообменника, кПа;

ΔTw — разность температур воды на входе и выходе водяного теплообменника принята равной 5 °C.

LUC-FHAA10DA		Температура воды на выходе из водяного теплообменника, °C						
		5	6	7	8	9	10	
Температура наружного воздуха, °C	25	Pf	10.9	11.2	11.5	11.8	12.1	12.4
		Pa	2.6	2.6	2.7	2.7	2.7	2.8
		Pat	3.1	3.1	3.2	3.2	3.2	3.3
		Qev	1.9	1.9	2	2	2.1	2.2
		ΔPev	31.5	31.7	33	33.5	36	38
	30	Pf	10.4	10.8	11.1	11.5	11.8	12.1
		Pa	2.9	2.9	3	3.1	3.1	3.1
		Pat	3.4	3.4	3.5	3.6	3.6	3.6
		Qev	1.8	1.8	1.9	2	2	2
		ΔPev	29.8	30.4	31.8	33.2	33.6	33.9
	35	Pf	9.9	10.2	10.5	10.7	11	11.3
		Pa	3.3	3.3	3.4	3.4	3.5	3.5
		Pat	3.8	3.8	3.9	3.9	4	4
		Qev	1.7	1.7	1.8	1.9	1.9	2
		ΔPev	27	27.5	30	32	32.4	34
	40	Pf	9.4	9.7	10	10.3	10.6	11
		Pa	3.6	3.6	3.7	3.7	3.8	3.8
		Pat	4.1	4.1	4.2	4.2	4.3	4.3
		Qev	1.6	1.6	1.7	1.7	1.8	1.8
		ΔPev	24	24.4	27.2	27.6	30.3	30.5
43	Pf	9	9.3	9.5	9.8	10	10.3	
	Pa	3.8	3.8	3.9	3.9	4	4	
	Pat	4.3	4.3	4.4	4.4	4.5	4.5	
	Qev	1.5	1.6	1.6	1.7	1.7	1.8	
	ΔPev	21	23.8	24.4	27	27.5	31	

Примечание

Pf — холодопроизводительность, кВт;

Pa — потребляемая мощность компрессора, кВт;

Pat — общая потребляемая мощность, кВт;

Qev — расход воды в водяном теплообменнике, м³/ч;

ΔPev — гидравлическое сопротивление водяного теплообменника, кПа;

ΔTw — разность температур воды на входе и выходе водяного теплообменника принята равной 5 °C.

LUC-FHAA10CA		Температура воды на выходе из водяного теплообменника, °C						
		5	6	7	8	9	10	
Температура наружного воздуха, °C	25	Pf	10.9	11.2	11.5	11.8	12.1	12.4
		Pa	2.6	2.6	2.7	2.7	2.7	2.8
		Pat	3.1	3.1	3.2	3.2	3.2	3.3
		Qev	1.9	1.9	2	2	2.1	2.2
		ΔPev	31.5	31.7	33	33.5	36	38
	30	Pf	10.4	10.8	11.1	11.5	11.8	12.1
		Pa	2.9	2.9	3	3.1	3.1	3.1
		Pat	3.4	3.4	3.5	3.6	3.6	3.6
		Qev	1.8	1.8	1.9	2	2	2
		ΔPev	29.8	30.4	31.8	33.2	33.6	33.9
	35	Pf	9.9	10.2	10.5	10.7	11	11.3
		Pa	3.3	3.3	3.4	3.4	3.5	3.5
		Pat	3.8	3.8	3.9	3.9	4	4
		Qev	1.7	1.7	1.8	1.9	1.9	2
		ΔPev	27	27.5	30	32	32.4	34
	40	Pf	9.4	9.7	10	10.3	10.6	11
		Pa	3.6	3.6	3.7	3.7	3.8	3.8
		Pat	4.1	4.1	4.2	4.2	4.3	4.3
		Qev	1.6	1.6	1.7	1.7	1.8	1.8
		ΔPev	24	24.4	27.2	27.6	30.3	30.5
43	Pf	9	9.3	9.5	9.8	10	10.3	
	Pa	3.8	3.8	3.9	3.9	4	4	
	Pat	4.3	4.3	4.4	4.4	4.5	4.5	
	Qev	1.5	1.6	1.6	1.7	1.7	1.8	
	ΔPev	21	23.8	24.4	27	27.5	31	

Примечание

Pf — холодопроизводительность, кВт;

Pa — потребляемая мощность компрессора, кВт;

Pat — общая потребляемая мощность, кВт;

Qev — расход воды в водяном теплообменнике, м³/ч;

ΔPev — гидравлическое сопротивление водяного теплообменника, кПа;

ΔTw — разность температур воды на входе и выходе водяного теплообменника принята равной 5 °C.

таблицы холодопроизводительности

LUC-FHAA12CA		Температура воды на выходе из водяного теплообменника, °C						
		5	6	7	8	9	10	
Температура наружного воздуха, °C	25	Pf	12.4	12.7	13	13.3	13.9	14.2
		Pa	3.5	3.5	3.5	3.6	3.6	3.6
		Pat	4.1	4.1	4.1	4.2	4.2	4.2
		Qev	2.2	2.2	2.3	2.3	2.3	2.4
		ΔPev	29.1	29.9	31	32.4	34.1	37.5
	30	Pf	11.9	12.2	12.5	12.8	13.1	13.4
		Pa	3.8	3.8	3.8	3.9	3.9	3.9
		Pat	4.4	4.4	4.4	4.5	4.5	4.5
		Qev	2	2.1	2.1	2.2	2.2	2.3
		ΔPev	23.1	23.2	25.4	27	28.8	30
	35	Pf	11.4	11.7	12	12.3	12.6	12.9
		Pa	4.2	4.2	4.2	4.3	4.3	4.3
		Pat	4.8	4.8	4.8	4.9	4.9	4.9
		Qev	2	2	2.1	2.1	2.2	2.2
		ΔPev	21.1	23.2	25.4	27	28.8	30
	40	Pf	10.9	11.2	11.5	11.8	12.1	12.4
		Pa	4.5	4.5	4.5	4.6	4.6	4.6
		Pat	5.1	5.1	5.1	5.2	5.2	5.2
		Qev	1.9	2	2	2	2.1	2.1
		ΔPev	20.2	21.9	22.7	24	25.6	28.2
43	Pf	10.5	10.8	11.1	11.4	11.7	12	
	Pa	4.7	4.7	4.7	4.8	4.8	4.8	
	Pat	5.3	5.3	5.3	5.4	5.4	5.4	
	Qev	1.8	1.9	1.9	2	2	2	
	ΔPev	17.5	18.8	21.1	23.4	24.1	25.3	

Примечание

Pf — холодопроизводительность, кВт;

Pa — потребляемая мощность компрессора, кВт;

Pat — общая потребляемая мощность, кВт;

Qev — расход воды в водяном теплообменнике, м³/ч;

ΔPev — гидравлическое сопротивление водяного теплообменника, кПа;

ΔTw — разность температур воды на входе и выходе водяного теплообменника принята равной 5 °C.

LUC-FHAA14CA		Температура воды на выходе из водяного теплообменника, °C						
		5	6	7	8	9	10	
Температура наружного воздуха, °C	25	Pf	15.5	15.7	16	16.3	16.5	16.8
		Pa	5	5	5	5.1	5.1	5.1
		Pat	5.5	5.5	5.5	5.6	5.6	5.6
		Qev	2.7	2.7	2.8	2.8	2.9	2.9
		ΔPev	30.5	32	33	34.5	36.2	37.6
	30	Pf	14.8	15	15.3	15.6	15.8	16.1
		Pa	4.5	4.5	4.5	4.6	4.6	4.6
		Pat	5	5	5	5.1	5.1	5.1
		Qev	2.6	2.6	2.7	2.7	2.8	2.8
		ΔPev	28.3	29.4	28.3	30.4	33.3	35
	35	Pf	14.9	15.2	15.5	15.8	16.1	16.4
		Pa	6	6	6	6.1	6.1	6.1
		Pat	6.5	6.5	6.5	6.6	6.6	6.6
		Qev	2.6	2.6	2.7	2.7	2.8	2.8
		ΔPev	28.2	29.5	31	32.3	34	35.1
	40	Pf	14.2	14.5	14.8	15.1	15.4	15.7
		Pa	5.5	5.5	5.5	5.6	5.6	5.6
		Pat	6	6	6	6.1	6.1	6.1
		Qev	2.5	2.5	2.6	2.6	2.7	2.7
		ΔPev	26	27.3	28.6	29.5	31	33
43	Pf	13.5	13.8	14.1	14.4	14.7	15	
	Pa	5	5	5	5.1	5.1	5.1	
	Pat	5.5	5.5	5.5	5.6	5.6	5.6	
	Qev	2.4	2.4	2.5	2.5	2.6	2.6	
	ΔPev	23	24.6	26.1	27.3	28.6	30	

Примечание

Pf — холодопроизводительность, кВт;

Pa — потребляемая мощность компрессора, кВт;

Pat — общая потребляемая мощность, кВт;

Qev — расход воды в водяном теплообменнике, м³/ч;

ΔPev — гидравлическое сопротивление водяного теплообменника, кПа;

ΔTw — разность температур воды на входе и выходе водяного теплообменника принята равной 5 °C.

LUC-FHAA16CA		Температура воды на выходе из водяного теплообменника, °C						
		5	6	7	8	9	10	
Температура наружного воздуха, °C	25	Pf	14.8	15.1	15.4	15.7	16.1	16.4
		Pa	3.6	3.6	3.6	3.7	3.7	3.7
		Pat	4.1	4.1	4.1	4.2	4.2	4.2
		Qev	2.6	2.6	2.7	2.7	2.8	2.8
		ΔPev	29	29.4	30.4	31.2	33	34
	30	Pf	14.1	14.4	14.7	15	15.3	15.6
		Pa	4.1	4.1	4.1	4.2	4.2	4.2
		Pat	4.6	4.6	4.7	4.7	4.7	4.7
		Qev	2.4	2.5	2.5	2.6	2.6	2.7
		ΔPev	25.8	28.2	28.4	28.9	29.5	31
	35	Pf	13.4	13.7	14	14.3	14.6	14.9
		Pa	4.6	4.6	4.6	4.7	4.7	4.7
		Pat	5.1	5.1	5.1	5.2	5.2	5.2
		Qev	2.3	2.4	2.4	2.5	2.5	2.5
		ΔPev	24	25.6	26	27.6	28.1	28.4
	40	Pf	12.5	12.8	13.1	13.4	13.7	14
		Pa	5.1	5.1	5.1	5.2	5.2	5.2
		Pat	5.6	5.6	5.6	5.7	5.7	5.7
		Qev	2.2	2.2	2.3	2.3	2.4	2.4
		ΔPev	19.6	20.3	21.6	23.4	25.7	26.4
43	Pf	12	12.3	12.6	12.9	13.2	13.5	
	Pa	5.5	5.5	5.5	5.6	5.6	5.6	
	Pat	6	6	6	6.1	6.1	6.1	
	Qev	2.1	2.1	2.2	2.2	2.3	2.3	
	ΔPev	18	19.1	20.7	21.3	23	23.8	

Примечание

Pf — холодопроизводительность, кВт;

Pa — потребляемая мощность компрессора, кВт;

Pat — общая потребляемая мощность, кВт;

Qev — расход воды в водяном теплообменнике, м³/ч;

ΔPev — гидравлическое сопротивление водяного теплообменника, кПа;

ΔTw — разность температур воды на входе и выходе водяного теплообменника принята равной 5 °C.

таблицы теплопроизводительности

LUC-FHAA5DA		Температура воды на выходе из водяного теплообменника, °C				
		35	40	45	50	
Температура наружного воздуха, °C при относительной влажности 87%	-5	Pt	4.2	4.2	4.1	-
		Pa	1.3	1.5	1.6	-
		Pat	1.5	1.7	1.8	-
		Qc	0.72	0.72	0.71	-
		ΔPc	14.6	14.5	14.1	-
	0	Pt	4.8	4.8	4.7	4.7
		Pa	1.3	1.5	1.7	1.9
		Pat	1.6	1.8	2	2.2
		Qc	0.83	0.83	0.81	0.81
		ΔPc	18.5	18.4	18.1	18.1
	7	Pt	5.6	5.5	5.5	5.4
		Pa	1.4	1.5	1.7	1.9
		Pat	1.7	1.8	2	2.2
		Qc	0.96	0.95	0.95	0.93
		ΔPc	23.9	23.4	23	22.9
	10	Pt	6.1	6.1	6	6
		Pa	1.4	1.5	1.7	1.9
		Pat	1.7	1.8	2	2.2
		Qc	1.05	1.05	1.03	1.03
		ΔPc	27.8	27.5	27.1	27
15	Pt	6.5	6.5	6.5	6.4	
	Pa	1.4	1.6	1.7	1.9	
	Pat	1.7	1.9	2	2.2	
	Qc	1.12	1.12	1.12	1.1	
	ΔPc	33.2	33	32.9	32.5	

Примечание

Pt — теплопроизводительность, кВт;

Pa — потребляемая мощность компрессора, кВт;

Pat — общая потребляемая мощность, кВт;

Qc — расход воды в водяном теплообменнике, м³/ч;

ΔPc — гидравлическое сопротивление водяного теплообменника, кПа;

ΔTw — разность температур воды на входе и выходе водяного теплообменника принята равной 5 °C.

LUC-FHAA7DA		Температура воды на выходе из водяного теплообменника, °C				
		35	40	45	50	
Температура наружного воздуха, °C при относительной влажности 87%	-5	Pt	6.4	6.4	6.3	-
		Pa	2.2	2.4	2.5	-
		Pat	2.5	2.7	2.8	-
		Qc	1.1	1.1	1.08	-
		ΔPc	27.6	27.5	27.1	-
	0	Pt	7	7	6.9	6.9
		Pa	2.2	2.4	2.6	2.8
		Pat	2.5	2.7	2.9	3.1
		Qc	1.2	1.2	1.19	1.19
		ΔPc	31.5	31.4	31.1	31.1
	7	Pt	7.8	7.7	7.7	7.6
		Pa	2.3	2.4	2.6	2.8
		Pat	2.6	2.7	2.9	3.1
		Qc	1.34	1.32	1.32	1.31
		ΔPc	36.9	36.4	36	35.9
	10	Pt	8.3	8.3	8.2	8.2
		Pa	2.3	2.4	2.6	2.8
		Pat	2.6	2.7	2.9	3.1
		Qc	1.43	1.43	1.41	1.41
		ΔPc	40.8	40.5	40.1	40
15	Pt	8.7	8.7	8.7	8.6	
	Pa	2.3	2.5	2.6	2.8	
	Pat	2.6	2.8	2.9	3.1	
	Qc	1.5	1.5	1.5	1.48	
	ΔPc	46.2	46	45.9	45.5	

Примечание

Pt — теплопроизводительность, кВт;

Pa — потребляемая мощность компрессора, кВт;

Pat — общая потребляемая мощность, кВт;

Qc — расход воды в водяном теплообменнике, м³/ч;

ΔPc — гидравлическое сопротивление водяного теплообменника, кПа;

ΔTw — разность температур воды на входе и выходе водяного теплообменника принята равной 5 °C.

LUC-FHAA10DA			Температура воды на выходе из водяного теплообменника, °C			
			35	40	45	50
Температура наружного воздуха, °C при относительной влажности 87%	-5	Pt	8.3	8.3	8.3	-
		Pa	3	3.2	3.5	-
		Pat	3.5	3.7	4	-
		Qc	1.4	1.4	1.4	-
		ΔPc	19.6	18.9	18	-
	0	Pt	9.4	9.4	9.4	9.2
		Pa	3.1	3.3	3.6	3.8
		Pat	3.6	3.8	4.1	4.3
		Qc	1.7	1.6	1.6	1.6
		ΔPc	27.5	25.6	24.8	23.2
	7	Pt	11.4	11.3	11.2	11.1
		Pa	3.3	3.6	3.8	4.1
		Pat	3.8	4.1	4.3	4.6
		Qc	2	2	2	1.9
		ΔPc	37.2	35.8	34.5	33.1
	10	Pt	12.3	12.2	12.1	12
		Pa	3.4	3.7	3.9	4.2
		Pat	3.9	4.2	4.4	4.7
		Qc	2.1	2.1	2.1	2.1
		ΔPc	40.5	40	39.2	38.8
15	Pt	13.8	13.7	13.6	13.5	
	Pa	3.5	3.8	4	4.3	
	Pat	4	4.3	4.5	4.8	
	Qc	2.4	2.4	2.3	2.3	
	ΔPc	45.8	45.1	43.6	42.9	

Примечание

Pt — теплопроизводительность, кВт;

Pa — потребляемая мощность компрессора, кВт;

Pat — общая потребляемая мощность, кВт;

Qc — расход воды в водяном теплообменнике, м³/ч;

ΔPc — гидравлическое сопротивление водяного теплообменника, кПа;

ΔTw — разность температур воды на входе и выходе водяного теплообменника принята равной 5 °C.

LUC-FHAA10CA			Температура воды на выходе из водяного теплообменника, °C			
			35	40	45	50
Температура наружного воздуха, °C при относительной влажности 87%	-5	Pt	8.3	8.3	8.3	-
		Pa	3	3.2	3.5	-
		Pat	3.5	3.7	4	-
		Qc	1.4	1.4	1.4	-
		ΔPc	19.6	18.9	18	-
	0	Pt	9.4	9.4	9.4	9.2
		Pa	3.1	3.3	3.6	3.8
		Pat	3.6	3.8	4.1	4.3
		Qc	1.7	1.6	1.6	1.6
		ΔPc	27.5	25.6	24.8	23.2
	7	Pt	11.4	11.3	11.2	11.1
		Pa	3.3	3.6	3.8	4.1
		Pat	3.8	4.1	4.3	4.6
		Qc	2	2	2	1.9
		ΔPc	37.2	35.8	34.5	33.1
	10	Pt	12.3	12.2	12.1	12
		Pa	3.4	3.7	3.9	4.2
		Pat	3.9	4.2	4.4	4.7
		Qc	2.1	2.1	2.1	2.1
		ΔPc	40.5	40	39.2	38.8
15	Pt	13.8	13.7	13.6	13.5	
	Pa	3.5	3.8	4	4.3	
	Pat	4	4.3	4.5	4.8	
	Qc	2.4	2.4	2.3	2.3	
	ΔPc	45.8	45.1	43.6	42.9	

Примечание

Pt — теплопроизводительность, кВт;

Pa — потребляемая мощность компрессора, кВт;

Pat — общая потребляемая мощность, кВт;

Qc — расход воды в водяном теплообменнике, м³/ч;

ΔPc — гидравлическое сопротивление водяного теплообменника, кПа;

ΔTw — разность температур воды на входе и выходе водяного теплообменника принята равной 5 °C.

таблицы теплопроизводительности

LUC-FHAA12CA		Температура воды на выходе из водяного теплообменника, °C				
		35	40	45	50	
Температура наружного воздуха, °C при относительной влажности 87%	-5	Pt	9.9	9.8	9.8	-
		Pa	3.7	4	4.3	-
		Pat	4.3	4.6	4.9	-
		Qc	1.7	1.7	1.7	-
		ΔPc	26	25.6	25.2	-
	0	Pt	11.1	11	11	11
		Pa	3.8	4.1	4.4	4.6
		Pat	4.4	4.7	5	5.2
		Qc	1.9	1.9	1.9	1.9
		ΔPc	33	32.6	32.1	31.8
	7	Pt	13.4	13.3	13.2	13.1
		Pa	3.9	4.2	4.5	4.8
		Pat	4.5	4.8	5.1	5.4
		Qc	2.3	2.3	2.3	2.3
		ΔPc	44	43.6	43.1	42.8
	10	Pt	14.4	14.3	14.2	14.1
		Pa	4	4.3	4.6	4.9
		Pat	4.6	4.9	5.2	5.5
		Qc	2.5	2.5	2.5	2.5
		ΔPc	38	37.6	37.2	37
15	Pt	15.9	15.8	15.7	15.6	
	Pa	4.1	4.4	4.7	5	
	Pat	4.7	5	5.3	5.6	
	Qc	2.8	2.8	2.8	2.8	
	ΔPc	45	44.8	44.6	44.2	

Примечание

Pt — теплопроизводительность, кВт;

Pa — потребляемая мощность компрессора, кВт;

Pat — общая потребляемая мощность, кВт;

Qc — расход воды в водяном теплообменнике, м³/ч;

ΔPc — гидравлическое сопротивление водяного теплообменника, кПа;

ΔTw — разность температур воды на входе и выходе водяного теплообменника принята равной 5 °C.

LUC-FHAA14CA		Температура воды на выходе из водяного теплообменника, °C				
		35	40	45	50	
Температура наружного воздуха, °C при относительной влажности 87%	-5	Pt	10.4	10.5	10.6	-
		Pa	4	4.4	4.9	-
		Pat	4.5	4.9	5.4	-
		Qc	1.9	1.9	1.9	-
		ΔPc	15.2	15.1	15	-
	0	Pt	13.1	13	13	12.9
		Pa	4	4.4	4.9	5.4
		Pat	4.5	4.9	5.4	5.9
		Qc	2.3	2.3	2.3	2.3
		ΔPc	21.1	21.1	21	20.9
	7	Pt	16.2	16.2	16.1	16
		Pa	4.1	4.5	5	5.5
		Pat	4.6	5	5.5	6
		Qc	2.8	2.8	2.8	2.8
		ΔPc	31.2	31.1	31	31
	10	Pt	17.6	17.5	17.4	17.4
		Pa	17.6	17.5	17.4	17.4
		Pat	17.6	17.5	17.4	17.4
		Qc	3.1	3.1	3.1	3.1
		ΔPc	36.4	36.2	36	35.9
15	Pt	19.8	19.7	19.6	19.4	
	Pa	4.3	4.5	5.2	5.7	
	Pat	4.8	5	5.7	6.2	
	Qc	3.5	3.5	3.5	3.5	
	ΔPc	45.4	45.2	45	44.9	

Примечание

Pt — теплопроизводительность, кВт;

Pa — потребляемая мощность компрессора, кВт;

Pat — общая потребляемая мощность, кВт;

Qc — расход воды в водяном теплообменнике, м³/ч;

ΔPc — гидравлическое сопротивление водяного теплообменника, кПа;

ΔTw — разность температур воды на входе и выходе водяного теплообменника принята равной 5 °C.

LUC-FHAA16CA		Температура воды на выходе из водяного теплообменника, °C				
		35	40	45	50	
Температура наружного воздуха, °C при относительной влажности 87%	-5	Pt	10.5	10.4	10.3	-
		Pa	3.6	4	4.5	-
		Pat	3.9	4.3	4.8	-
		Qc	1.8	1.8	1.8	-
		ΔPc	13.9	13.9	13.8	-
	0	Pt	12.8	12.7	12.6	12.5
		Pa	3.7	4.1	4.6	5.1
		Pat	4	4.4	4.9	5.4
		Qc	2.2	2.2	2.2	2.2
		ΔPc	20.2	20.1	20	19.9
	7	Pt	15.6	15.5	15.5	15.4
		Pa	3.8	4.2	4.7	5.3
		Pat	4.1	4.5	5	5.6
		Qc	2.7	2.7	2.7	2.7
		ΔPc	30.2	30.1	30	30
	10	Pt	16.9	16.8	16.7	16.6
		Pa	3.9	4.3	4.8	5.3
		Pat	4.2	4.6	5.1	5.6
		Qc	3	3	3	3
		ΔPc	35.4	35.2	35	34.8
15	Pt	19	18.9	18.8	18.7	
	Pa	4	4.4	4.9	5.5	
	Pat	4.3	4.7	5.2	5.7	
	Qc	3.2	3.2	3.2	3.2	
	ΔPc	46.2	45.6	45	44.4	

Примечание

Pt — теплопроизводительность, кВт;

Pa — потребляемая мощность компрессора, кВт;

Pat — общая потребляемая мощность, кВт;

Qc — расход воды в водяном теплообменнике, м³/ч;

ΔPc — гидравлическое сопротивление водяного теплообменника, кПа;

ΔTw — разность температур воды на входе и выходе водяного теплообменника принята равной 5 °C.

LUC-DHDA30CAP



- Высокоэффективный компрессор Digital Scroll
- Эффективное охлаждение (EER 2.4) и обогрев (COP 2.6)
- Встроенный гидромодуль с расширительным баком
- Реле протока в комплекте
- Пуск/останов по таймеру
- Удаленный пуск/останов
- Удобны при монтаже и компактны



технология Digital Scroll

За изобретение компрессора Digital Scroll с регулируемой производительностью компания COPELAND была отмечена наградой за технологические инновации



NEW!



настенный проводной пульт управления чиллером LUC-DHDA30CAP
LZ-MBPW2
(в комплекте)

Чиллеры поставляются заправленными хладагентом R410A и маслом на заводе

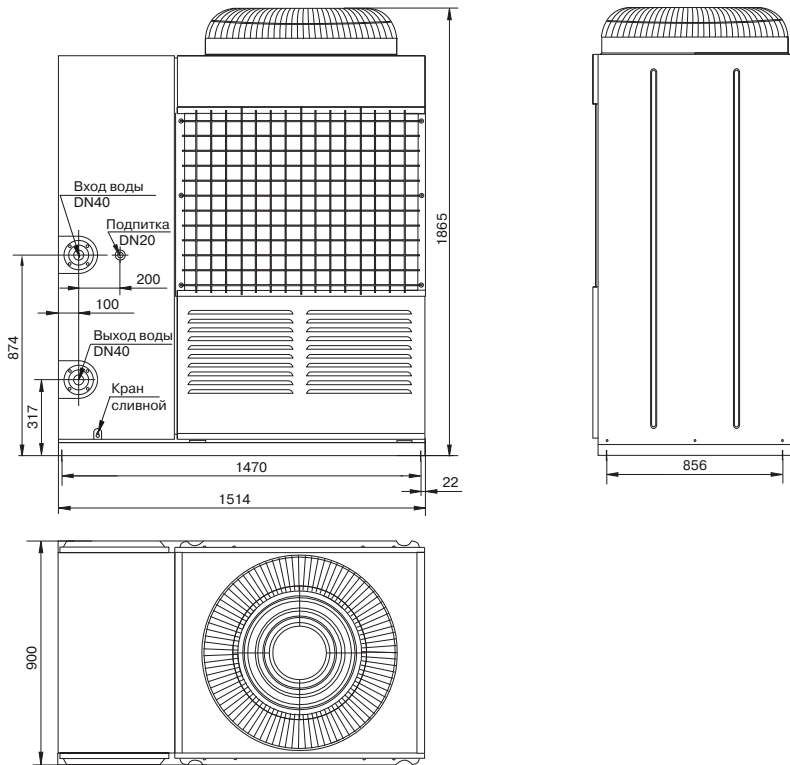
технические характеристики

Модель		30
Холодопроизводительность	кВт	30
Теплопроизводительность	кВт	32
Потребляемая мощность компрессорами		
	/охлаждение	кВт 10
	/нагрев	кВт 9.8
Электропитание	Ф/В/Гц	3/380/50
Хладагент		R410A
Заправка хладагента	кг	3.5x2
Объем рециркулируемого воздуха	м³/ч	12 000
Потребляемая мощность вентилятором	кВт	0.88
Водяной теплообменник		
Расход воды	м³/ч	5.2
Гидравлическое сопротивление	кПа	60
Максимальное рабочее давление	МПа	1.0
Диаметр подсоединения (вход/выход)	мм	DN 40
Водяной насос		
Напор насоса	м. вод. ст.	18
Потребляемая мощность	кВт	1.5
Размеры		
Длина	мм	1 514
Ширина	мм	841
Высота	мм	1 865
Масса без упаковки	кг	430
Масса с упаковкой	кг	450
Вспомогательный обогреватель (опция)	кВт	7.5

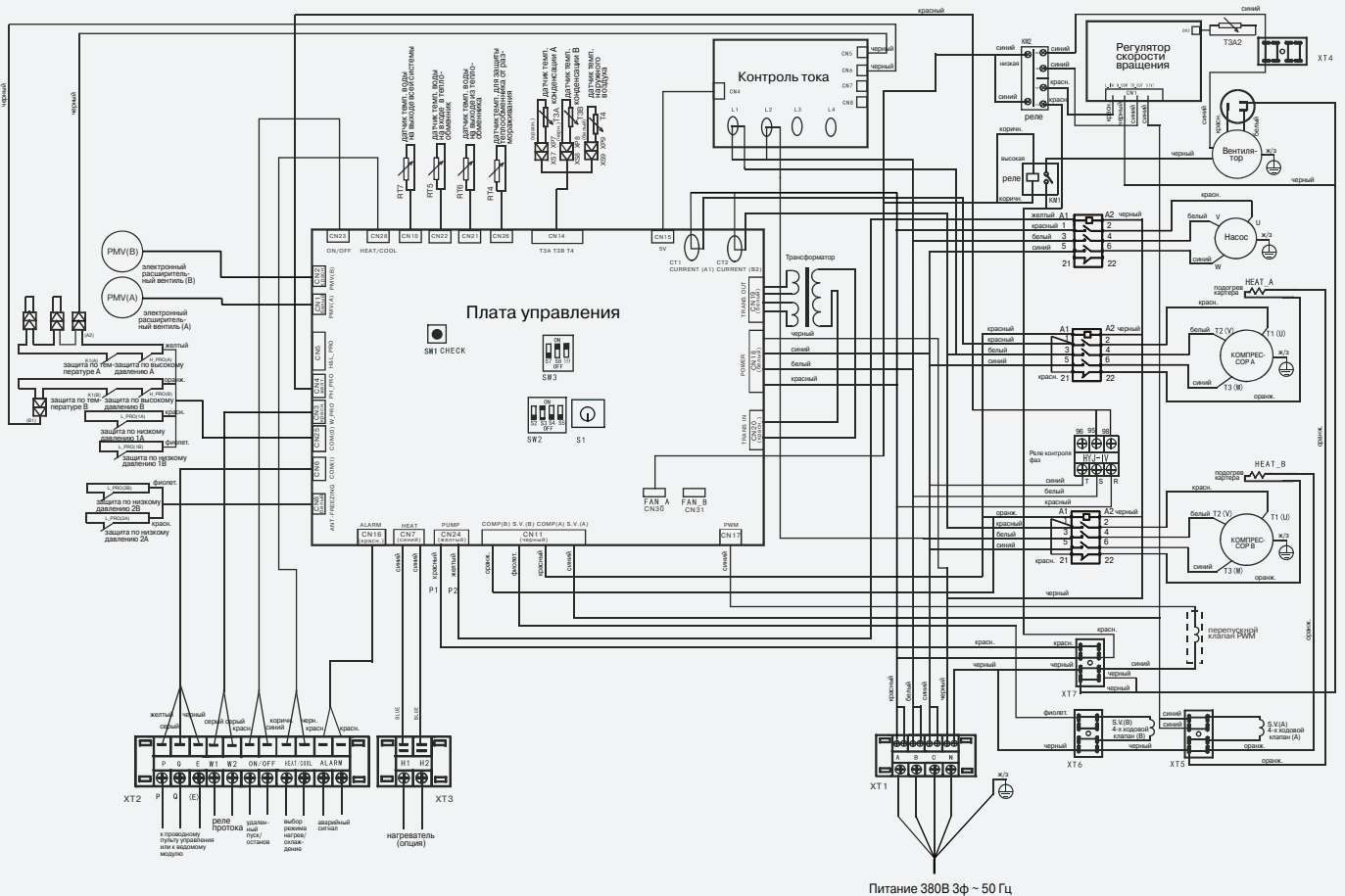
Примечания

- Значение холодопроизводительности даны при параметрах: температура воды на входе / выходе водяного теплообменника 12 / 7 °C; температура наружного воздуха 35 °C (DB) / 24 °C (WB);
- Значения теплопроизводительности даны при параметрах: температура воды на входе / выходе водяного теплообменника 40 / 45 °C; температура наружного воздуха 7 °C (DB) / 6 °C (WB);

габаритные размеры



электрическая схема



LUC-FHDA30CAP



- Эффективное охлаждение (EER 2.4) и обогрев (COP 2.6)
- Встроенный гидромодуль с расширительным баком
- Реле протока в комплекте
- Пуск/останов по таймеру
- Удаленный пуск/останов
- Удобны при монтаже и компактны



NEW!



настенный проводной
пульт
управления чиллером
LUC-FHDA30CAP

LZ-MBPW2
(в комплекте)

Чиллеры поставляются заправленными хладагентом R410A и маслом на заводе

технические характеристики

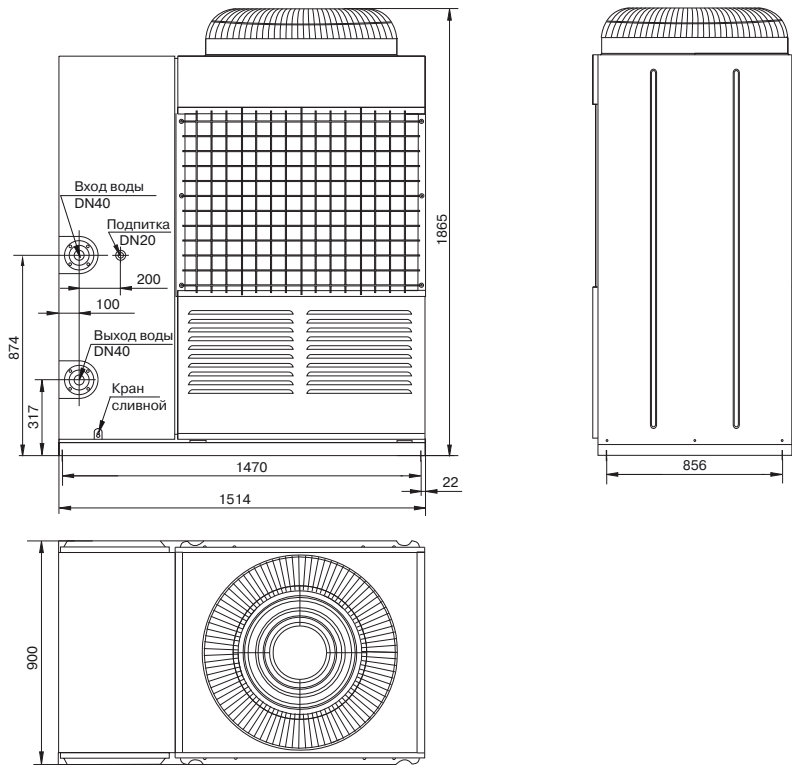
Модель		30
Холодопроизводительность	кВт	30
Теплопроизводительность	кВт	32
Потребляемая мощность компрессорами		
	/охлаждение	кВт
	/нагрев	кВт
Электропитание	Ф/В/Гц	3/380/50
Хладагент		R410A
Заправка хладагента	кг	3.5x2
Объем рециркулируемого воздуха	м ³ /ч	12 000
Потребляемая мощность вентилятором	кВт	0.88
Водяной теплообменник		
Расход воды	м ³ /ч	5.2
Гидравлическое сопротивление	кПа	60
Максимальное рабочее давление	МПа	1.0
Диаметр подсоединения (вход/выход)	мм	DN 40
Водяной насос		
Напор насоса	м. вод. ст.	18
Потребляемая мощность	кВт	1.5
Размеры		
Длина	мм	1 514
Ширина	мм	841
Высота	мм	1 865
Масса без упаковки	кг	430
Масса с упаковкой	кг	450
Вспомогательный обогреватель (опция)	кВт	7.5

Примечания

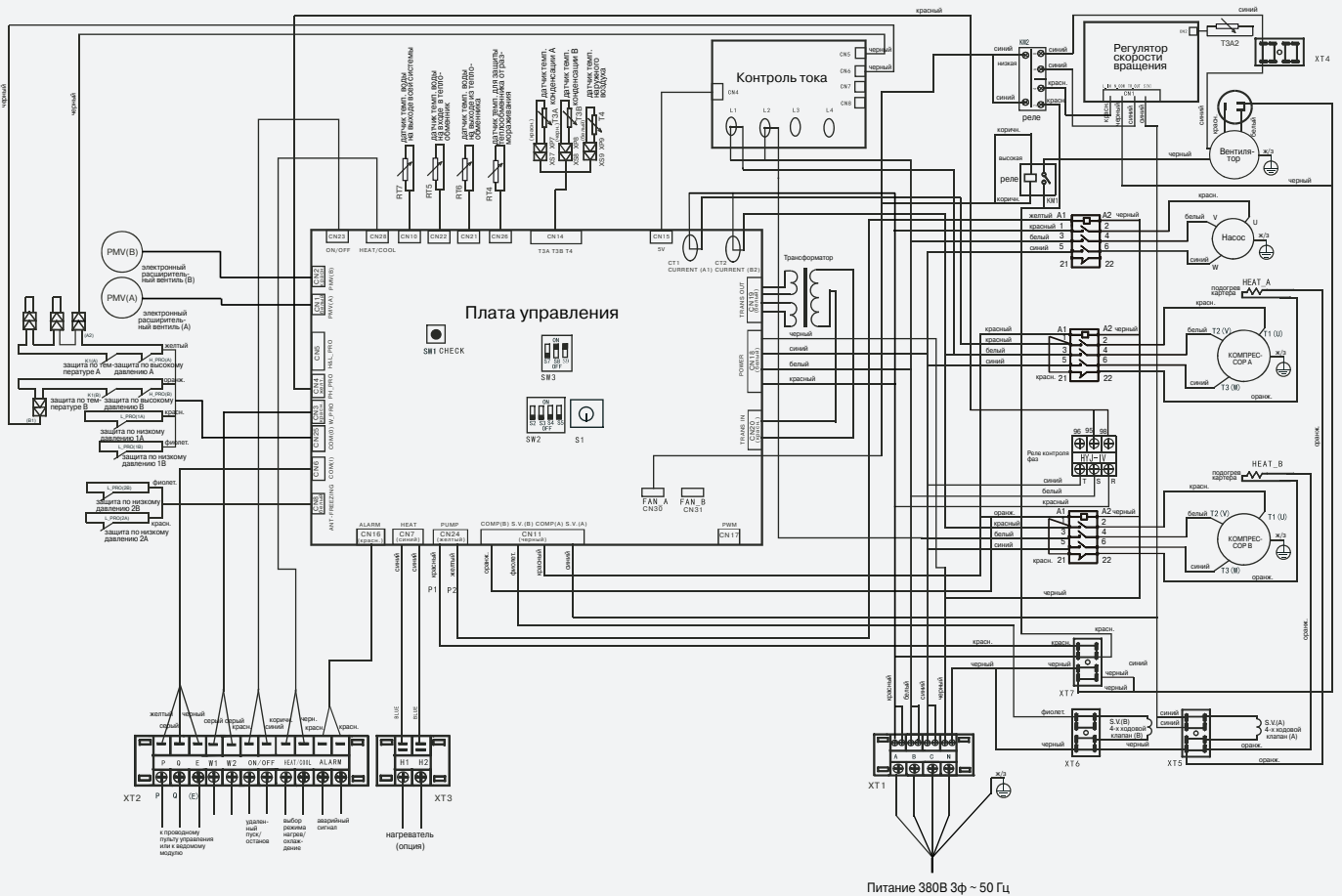
Значение холодопроизводительности даны при параметрах:
температура воды на входе / выходе водяного теплообменника 12 / 7 °С;
температура наружного воздуха 35 °С (DB) / 24 °С (WB);

Значения теплопроизводительности даны при параметрах:
температура воды на входе / выходе водяного теплообменника 40 / 45 °С;
температура наружного воздуха 7 °С (DB) / 6 °С (WB);

габаритные размеры



электрическая схема



модульные чиллеры со спиральными компрессорами

Модульные чиллеры с воздушным охлаждением LESSAR — высокоэффективные энергосберегающие компактные системы. Возможность свободно комбинировать модули в соответствии с необходимой тепловой нагрузкой позволяет достичь суммарной холодопроизводительности системы до 2000 кВт, что обеспечивает широкий спектр применения. Гибкость монтажа и подбора обеспечивается за счет того, что любой модуль такой модульной системы может выступать в качестве главного. Работа нескольких агрегатов в группе осуществляется в режиме ведущий/ведомый. Один чиллер является ведущим, остальные чиллеры являются ведомыми.



Специально разработанный кожухотрубный испаритель

Модульные чиллеры LESSAR оснащаются высокоэффективными кожухотрубными испарителями, специально разработанными для применения в России. Кожухотрубные испарители имеют значительные преимущества при эксплуатации по сравнению с неразборными пластинчатыми испарителями других производителей.

Регулирование расхода хладагента при помощи EXV клапана

В модульных чиллерах LESSAR используется электронный 500-ступенчатый импульсный клапан EXV, который позволяет точно дозировать подачу хладагента в испаритель, что выгодно отличает оборудование с EXV клапаном от оборудования с механическим ТРВ.

Модульная система имеет следующие преимущества перед моноблочными чиллерами:

В случае выхода чиллера из строя система при моноблочном исполнении останавливается на время ремонта. В модульной системе при выходе из строя одного из чиллеров данный модуль изымается из системы холодоснабжения для ремонта или замены, а вся остальная система продолжает работать.

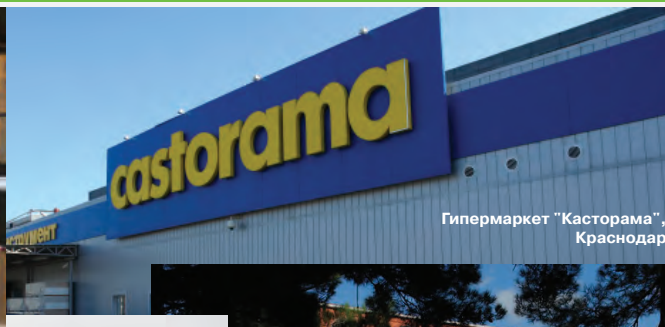
При размещении системы холодоснабжения на крыше здания, несколько модулей можно разместить равномерно по всей площади в соответствии с требованиями о допустимой нагрузке. Таким образом, общая масса системы будет равномерно распределена по всей площади кровли.

на данных объектах установлены модульные чиллеры LESSAR

Исторический ансамбль Кремль,
Великий Новгород



Мебельная фабрика «Валентэ»,
Воронеж



Гипермаркет "Касторама",
Краснодар



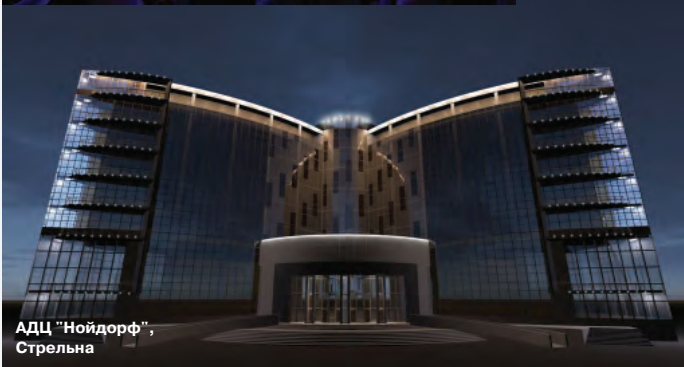
Евровидение-2009,
Москва



Гостиница «Holiday Inn»,
Санкт-Петербург



Санаторий «Жемчужина моря»,
Геленджик



АДЦ «Нойдорф»,
Стрельна



Гипермаркет «Максидом»,
Санкт-Петербург, Нижний Новгород

принцип построения модульной системы холодоснабжения

Благодаря модульной конструкции модули 30 кВт, 65 кВт, 130 кВт, 185 кВт и 250 кВт можно комбинировать путем соединения соответствующих входа и выхода, получая требуемую холодопроизводительность. Минимальная холодопроизводительность — 30 кВт, максимальная — 2000 кВт.



комбинация модулей (ступенчатый набор мощности)

Пример достижения холодопроизводительности на 370 кВт:

Вариант 1



Вариант 2



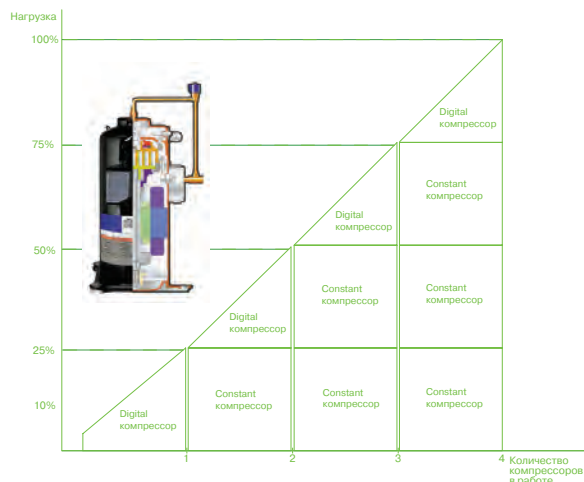
маркировка модульных чиллеров

L U C - F H M A 65 C A

1 2 3 4 5 6 7 8 9 10

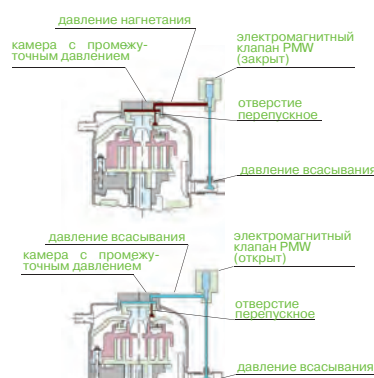
- | | |
|---|--|
| <p>1 L – торговая марка LESSAR</p> <p>2 U – наружный блок</p> <p>3 C – чиллер</p> <p>4 компрессор
D – Digital Scroll
F – спиральный с постоянной производительностью</p> <p>5 тип компрессора
H – герметичный</p> | <p>6 количество компрессоров
D – два компрессора
M – мультикомпрессорный (≥3)</p> <p>7 охлаждение конденсатора
A – воздушное</p> <p>8 холодопроизводительность, кВт</p> <p>9 тип электропитания
C – 380В / 50 Гц / 3 фазы</p> <p>10 тип фреона
A – R410A</p> |
|---|--|

Модульные чиллеры переменной производительности – высокоэффективные системы, способные обеспечить оптимальный комфорт и снизить энергопотребление за счет плавного регулирования производительности компрессора, нашедшие широкое применение в системах кондиционирования воздуха коттеджей, больниц и отелей. Модульные чиллеры переменной производительности оснащаются надежными спиральными компрессорами Digital Scroll фирмы Copeland с плавно регулируемой производительностью в диапазоне от 10 до 100%.



Компрессор

В модульных чиллерах LESSAR постоянной производительности установлены минимум по два спиральных компрессора постоянной производительности для надежной и стабильной работы оборудования таких известных производителей как Emerson (тм Copeland) и Danfoss. В модульных чиллерах переменной производительности одним из компрессоров является компрессор Digital Scroll. Спиральный компрессор Digital Scroll имеет возможность плавного регулирования холодопроизводительности от 10 до 100 % при сохранении стабильной работы чиллера во всем диапазоне изменения производительности.



Основными элементами компрессора, позволяющими регулировать холодопроизводительность, являются электромагнитный клапан PMW и верхняя спираль. Смещение верхней спирали на 1 мм вверх позволяет компрессору работать на прежней скорости, но без осуществления сжатия и циркуляции фреона. Специальный электромагнитный клапан PMW, управляемый сигналом от электронной системы управления чиллера, открывает или закрывает линию, соединяющую камеру промежуточного давления спирального компрессора со всасывающим патрубком компрессора, что приводит к перемещению в осевом направлении верхней спирали и осуществлению процесса периодической нагрузки и разгрузки компрессора.

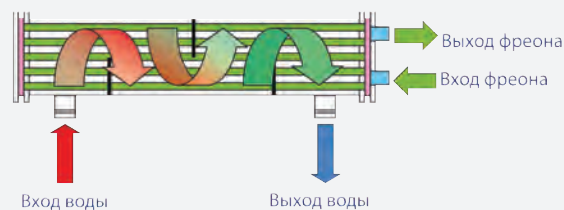


Конденсатор

Воздушный конденсатор состоит из расположенных в шахматном порядке бесшовных медных трубок с увеличенной теплопередающей поверхностью за счет оребрения наружной поверхности трубок алюминиевыми ламелями. Для повышения интенсификации теплоотдачи внутренняя поверхность медных трубок выполнена с рифлением. V-образная конструкция теплообменной поверхности конденсатора обеспечивает компактность конденсатора. Конденсатор оснащен малозумными низкооборотными осевыми вентиляторами с пластиковыми крыльчатками.

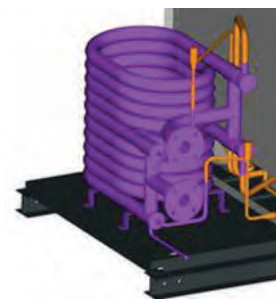
Водяной теплообменник

В зависимости от модели модульные чиллеры оснащаются кожухотрубным водяным теплообменником либо водяным теплообменником типа "труба в трубе". Кожух кожухотрубного теплообменника изготовлен из углеродистой стали, трубы из меди с внутренним рифлением, а перегородки из полипропилена. Концы труб развальцованы в стальных трубных досках. Существенным преимуществом кожухотрубного теплообменника является меньшая подверженность размораживанию по сравнению с пластинчатыми теплообменниками.



Кожухотрубный водяной теплообменник

Водяной теплообменник типа "труба в трубе" состоит из двух коаксиально расположенных медных трубок. В режиме охлаждения хладагент течет в образованном двумя трубками концентрическом зазоре, отдавая теплоту кипящему хладагенту во внутренней медной трубе. Преимуществом данного типа теплообменника является меньшая масса и стоимость по сравнению с кожухотрубными теплообменниками.



Водяной теплообменник типа "труба в трубе"



Электронный расширительный вентиль

В модульных чиллерах LESSAR регулирование расхода хладагента происходит с помощью электронного расширительного вентиля, что выгодно отличает их от чиллеров с механическим ТРВ. Электронный расширительный вентиль быстрее реагирует на изменение тепловой нагрузки, что способствует более точному поддержанию требуемого температурного режима в помещении.

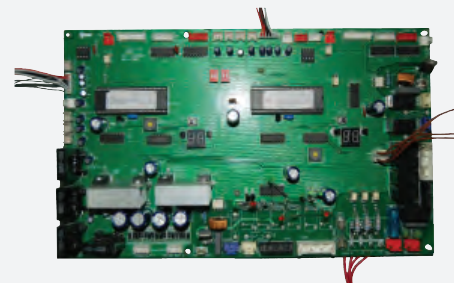
Электрический щит управления

В зависимости от модели модульные чиллеры LESSAR комплектуются одним либо несколькими электрическими щитами управления. В щите управления расположены контакторы компрессоров, вентиляторов, электронная плата управления чиллером.



Система автоматического управления

Модульные чиллеры оснащены электронными платами управления, которые в соответствии с заложенным в них алгоритмом объединяются в единую систему управления, что позволяет управлять работой как одного модульного чиллера, так и группы модульных чиллеров в режиме ведущий/ведомый с пульта управления. Гибкость настройки модульной системы чиллеров состоит в том, что любой модульный чиллер может быть ведущим. Одно из главных преимуществ модульной системы по сравнению с моноблочным чиллером заключается в ее повышенной надежности, поскольку при выходе из строя одного из модулей остальные модули продолжают работать.



Проводной пульт управления LZ-MBPW1



Пульт управления LZ-MBPW1

Проводной пульт управления LZ-MBPW1 предназначен для управления работой модульных чиллеров серии LUC-F(D)HM(D)A. С проводного пульта осуществляется выбор режима работы чиллера, основных параметров функционирования и просмотр кодов ошибок. С одного проводного пульта управления возможно управлять несколькими модульными чиллерами в зависимости от модели, объединенных в одну модульную систему холодоснабжения. Проводной пульт управления LZ-MBPW1 входит в комплект поставки чиллера.

Защитные устройства

В чиллере предусмотрен высокий уровень автоматической защиты от высокого/низкого давления хладагента, отсутствия протока воды, перегрузки электродвигателя, пропадания фазы. Контролируется правильность чередования фаз. Кожухотрубный теплообменник оснащен предохранительным клапаном хладагента и защитой от размораживания.

LUC-DHDA30CA



- Свободная комбинация модулей
- Высокоэффективный компрессор Digital Scroll
- Эффективное охлаждение (EER 2.8) и обогрев (COP 3.1)
- Удобны при монтаже и компактны



технология Digital Scroll

За изобретение компрессора Digital Scroll с регулируемой производительностью компания COPELAND была отмечена наградой за технологические инновации



настенный проводной пульт управления чиллерами (до 16 модулей LUC-DHDA30CA)

LZ-MBPW1
(опция)

Чиллеры поставляются заправленными хладагентом R410A и маслом на заводе

технические характеристики

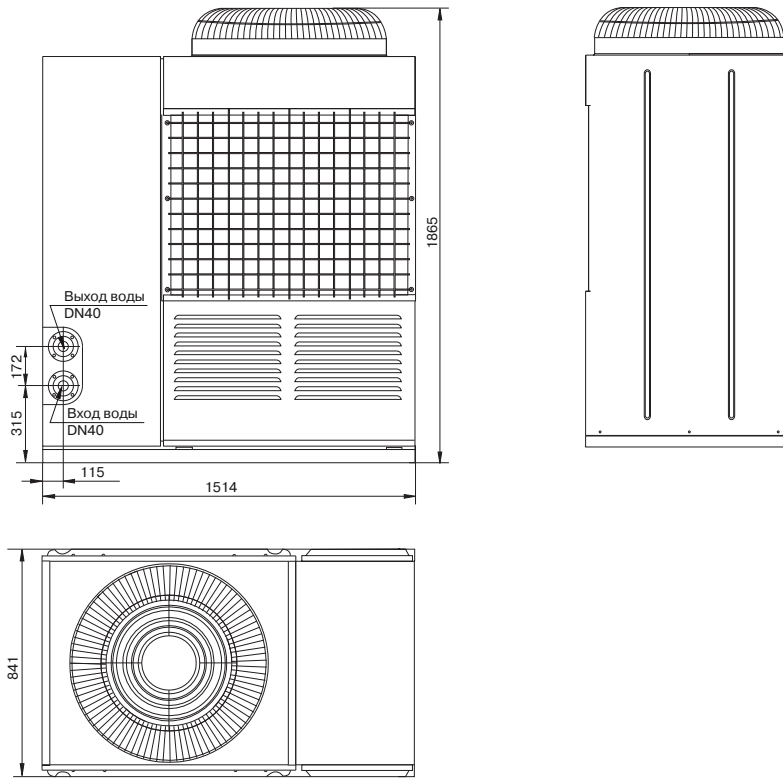
Модель		30
Холодопроизводительность	кВт	30
Теплопроизводительность	кВт	32
Потребляемая мощность		
	/охлаждение	кВт
	/нагрев	кВт
Электропитание	Ф/В/Гц	3/380/50
Хладагент		R410A
Заправка хладагента	кг	3.5x2
Объем рециркулируемого воздуха	м³/ч	12 000
Водяной теплообменник		
Расход воды	м³/ч	5.2
Гидравлическое сопротивление	кПа	60
Максимальное рабочее давление	МПа	1.0
Диаметр подсоединения (вход/выход)	мм	40
Размеры		
Длина	мм	1 514
Ширина	мм	841
Высота	мм	1 865
Масса без упаковки	кг	380
Масса с упаковкой	кг	400
Вспомогательный обогреватель (опция)	кВт	7.5

Рекомендуемые компоненты для сборки гидромодуля приведены на стр. 136-137

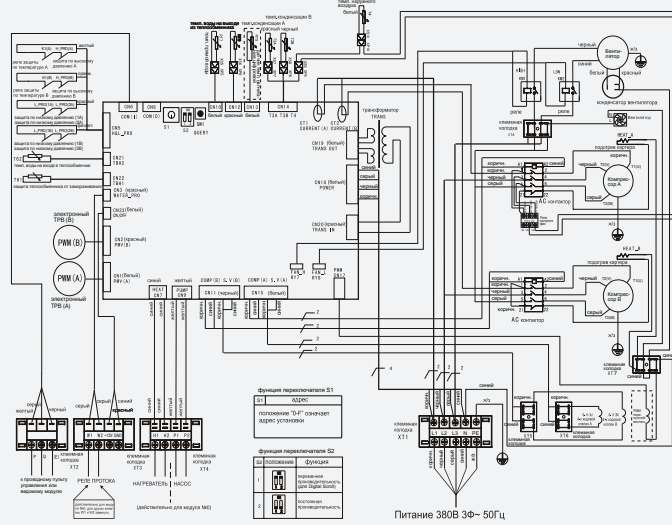
Примечания

- Значение холодопроизводительности даны при параметрах:
температура воды на входе / выходе водяного теплообменника 12 / 7 °С;
температура наружного воздуха 35 °С (DB) / 24 °С (WB);
- Значения теплопроизводительности даны при параметрах:
температура воды на входе / выходе водяного теплообменника 40 / 45 °С;
температура наружного воздуха 7 °С (DB) / 6 °С (WB);

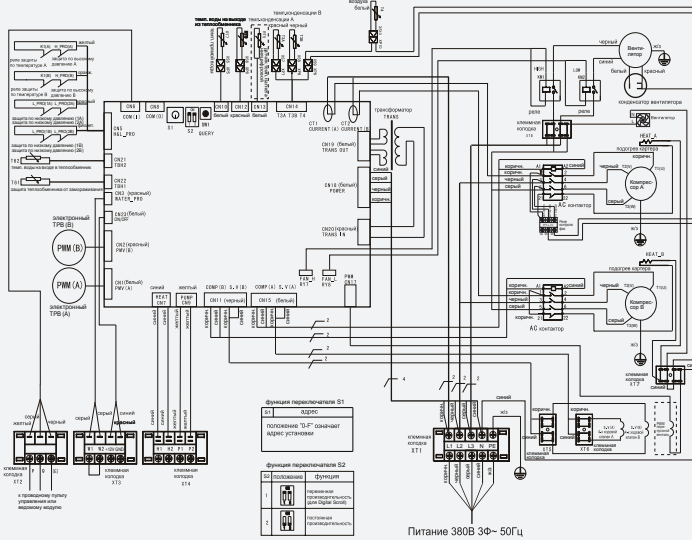
габаритные размеры



электрическая схема
LUC-DHDA30CA
(ведущий)



LUC-DHDA30CA
(ведомый)



LUC-DHMA65CA



- Эффективное охлаждение (EER 2.9) и обогрев (COP 3.0)
- Пуск/останов по таймеру
- Удаленный пуск/останов
- Удобны при монтаже и компактны



настенный проводной пульт управления чиллерами (до 16 модулей LUC-DHMA65CA)
LZ-MBPW2
(в комплекте)

Чиллеры поставляются заправленными хладагентом R410A и маслом на заводе

технические характеристики

Модель		65
Холодопроизводительность	кВт	65
Теплопроизводительность	кВт	69
Потребляемая мощность компрессорами		
	/охлаждение	кВт 20.4
	/нагрев	кВт 21.5
Электропитание	Ф/В/Гц	3/380/50
Хладагент		R410A
Заправка хладагента	кг	7.0x2
Объем рециркулируемого воздуха	м³/ч	24 000
Потребляемая мощность вентиляторами	кВт	0.88x2
Водяной теплообменник		
Расход воды	м³/ч	11.2
Гидравлическое сопротивление	кПа	15
Максимальное рабочее давление	МПа	1.0
Диаметр подсоединения (вход/выход)	мм	DN 100
Размеры		
Длина	мм	2 000
Ширина	мм	900
Высота	мм	1 880
Масса без упаковки	кг	600
Масса с упаковкой	кг	670
Вспомогательный обогреватель (опция)	кВт	7.5

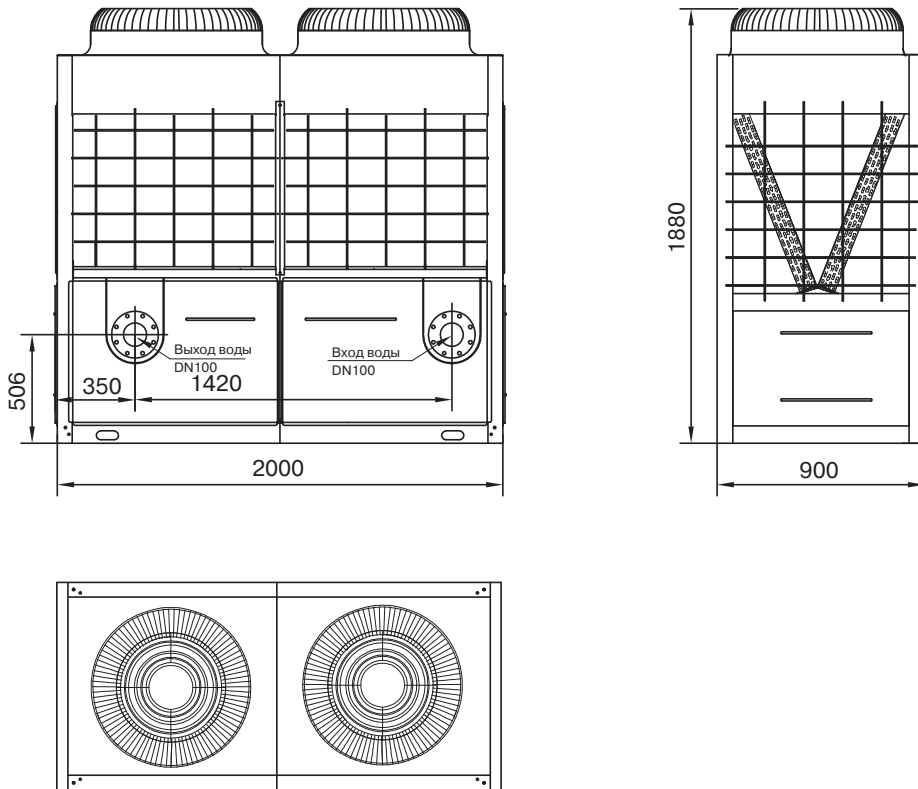
Рекомендуемые компоненты для сборки гидромодуля приведены на стр. 136-137

Примечания

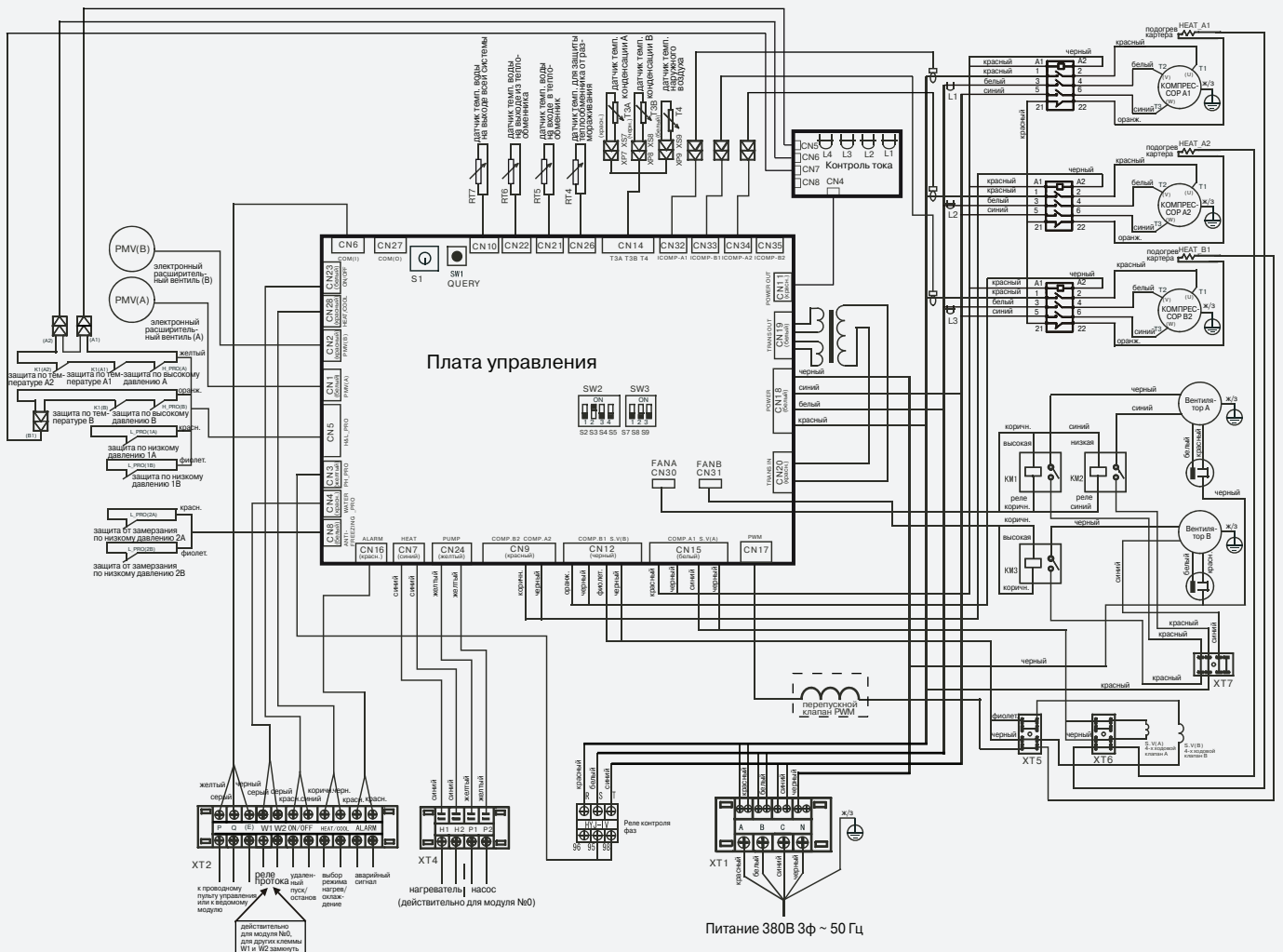
Значение холодопроизводительности даны при параметрах:
температура воды на входе / выходе водяного теплообменника 12 / 7 °С;
температура наружного воздуха 35 °С (DB) / 24 °С (WB);

Значения теплопроизводительности даны при параметрах:
температура воды на входе / выходе водяного теплообменника 40 / 45 °С;
температура наружного воздуха 7 °С (DB) / 6 °С (WB);

габаритные размеры



электрическая схема



LUC-FHDA30CA



- Эффективное охлаждение (EER 2.7) и обогрев (COP 3.1)
- Удобны при монтаже и компактны



настенный проводной пульт управления чиллерами (до 16 модулей LUC-FHDA30CA)
LZ-MBPW1
(опция)

Чиллеры поставляются заправленными хладагентом R410A и маслом на заводе

технические характеристики

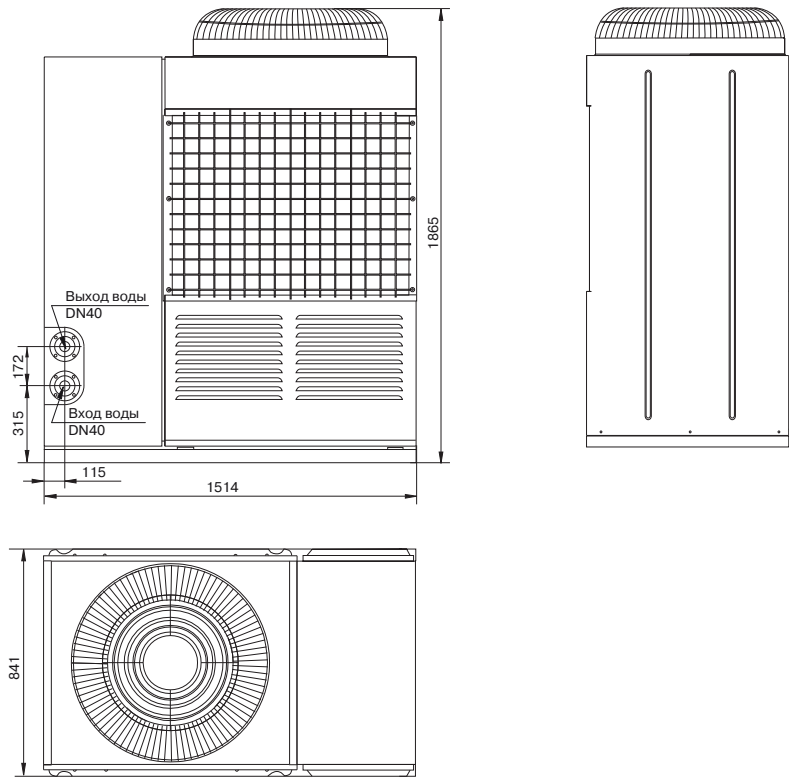
Количество модулей	шт.	1	2	3	4	5	6	7	8	
Холодопроизводительность	кВт	30	60	90	120	150	180	210	240	
Теплопроизводительность	кВт	32	64	96	128	160	192	224	256	
Потребляемая мощность	/охлаждение	кВт	10	20	30	40	50	60	70	80
	/нагрев	кВт	9.8	19.6	29.4	39.2	49.0	58.8	68.6	78.4
Электропитание	Ф/В/Гц	3/380/50								
Хладагент		R410A								
Заправка хладагента	кг	3.5x2	3.5x4	3.5x6	3.5x8	3.5x10	3.5x12	3.5x14	3.5x16	
Объем рециркулируемого воздуха	м³/ч	12 000	24 000	36 000	48 000	60 000	72 000	84 000	96 000	
Водяной теплообменник										
Расход воды	м³/ч	5.2	10.4	15.6	20.8	26.0	31.2	36.4	41.6	
Гидравлическое сопротивление	кПа	60	60	60	60	60	60	60	60	
Максимальное рабочее давление	МПа	1.0	1.0	1.0	1.0	1.0	1.0	1.0	1.0	
Диаметр подсоединения (вход/выход)	мм	40	65	80	80	80	100	100	100	
Размеры										
Длина	мм	1 514	1 514	1 514	1 514	1 514	1 514	1 514	1 514	
Ширина	мм	841	2 282	3 723	5 164	6 605	8 046	9 487	10 928	
Высота	мм	1 865	1 865	1 865	1 865	1 865	1 865	1 865	1 865	
Упаковка (Д x Ш x В)	мм	1 590x995x2 065								
Масса без упаковки	кг	380	760	1 140	1 520	1 900	2 280	2 660	3 040	
Масса с упаковкой	кг	400	800	1 200	1 600	2 000	2 400	2 800	3 200	
Вспомогательный обогреватель (опция)	кВт	7.5	15.0	22.5	30.0	37.5	45.0	52.5	60.0	

продолжение таблицы

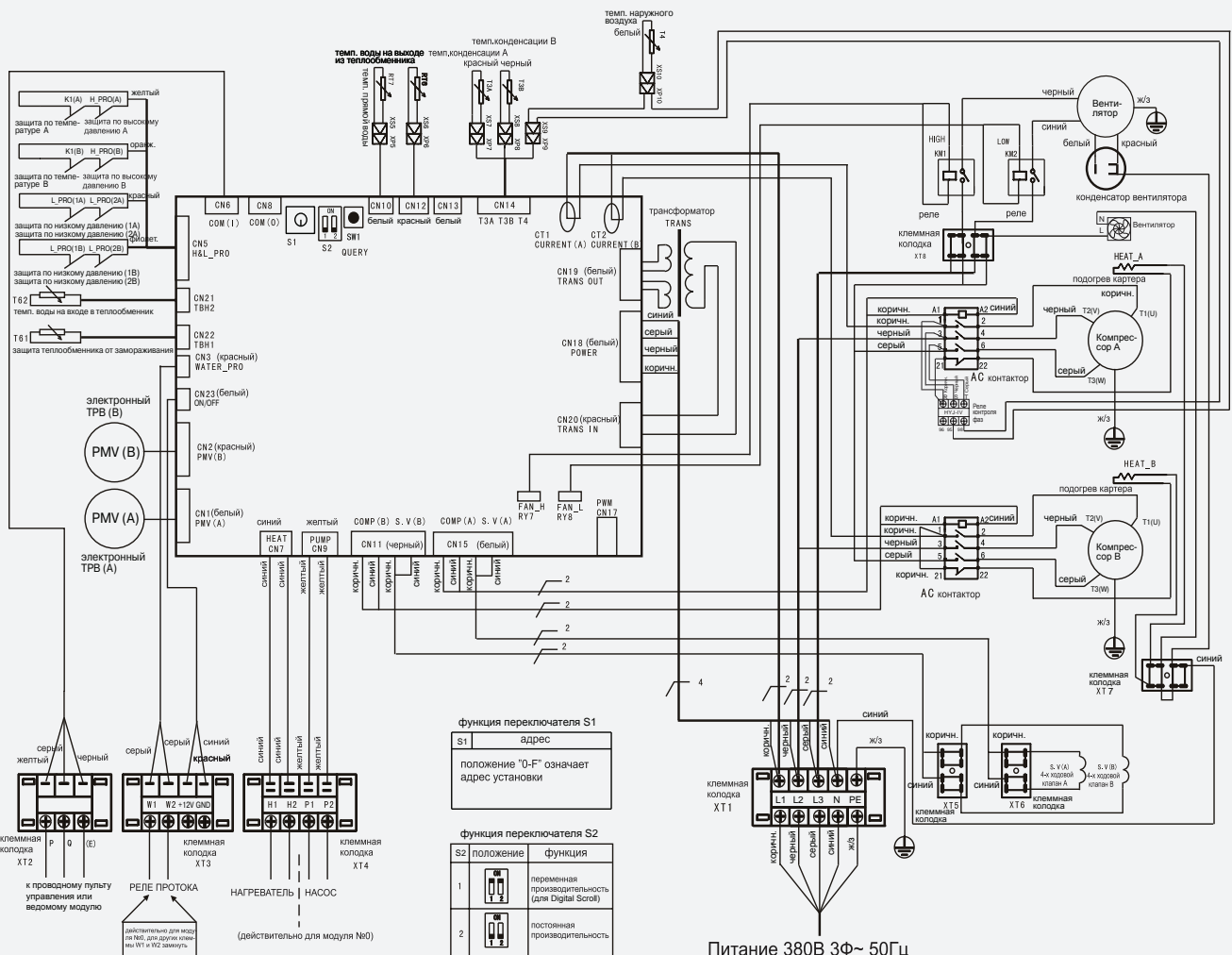
Количество модулей	шт.	9	10	11	12	13	14	15	16	
Холодопроизводительность	кВт	270	300	330	360	390	420	450	480	
Теплопроизводительность	кВт	288	320	352	384	416	448	480	512	
Потребляемая мощность	/охлаждение	кВт	90	100	110	120	130	140	150	160
	/нагрев	кВт	88.2	98.0	107.8	117.6	127.4	137.2	147.0	156.8
Электропитание	Ф/В/Гц	3/380/50								
Хладагент		R410A								
Заправка хладагента	кг	3.5x18	3.5x20	3.5x22	3.5x24	3.5x26	3.5x28	3.5x30	3.5x32	
Объем рециркулируемого воздуха	м³/ч	108 000	120 000	132 000	144 000	156 000	168 000	180 000	192 000	
Водяной теплообменник										
Расход воды	м³/ч	46.8	52.0	57.2	62.4	67.6	72.8	78.0	83.2	
Гидравлическое сопротивление	кПа	60	60	60	60	60	60	60	60	
Максимальное рабочее давление	МПа	1.0	1.0	1.0	1.0	1.0	1.0	1.0	1.0	
Диаметр подсоединения (вход/выход)	мм	100	125	125	125	125	125	150	150	
Размеры										
Длина	мм	1 514	1 514	1 514	1 514	1 514	1 514	1 514	1 514	
Ширина	мм	12 369	13 810	15 251	16 692	18 133	19 574	21 015	22 456	
Высота	мм	1 865	1 865	1 865	1 865	1 865	1 865	1 865	1 865	
Упаковка (Д x Ш x В)	мм	1 590x995x2 065								
Масса без упаковки	кг	3 420	3 800	4 180	4 560	4 940	5 320	5 700	6 080	
Масса с упаковкой	кг	3 600	4 000	4 400	4 800	5 200	5 600	6 000	6 400	
Вспомогательный обогреватель (опция)	кВт	67.5	75.0	82.5	90.0	97.5	105.0	112.5	120.0	

Рекомендуемые компоненты для сборки гидромодуля приведены на стр. 136-137

габаритные размеры



электрическая схема



модульные чиллеры постоянной производительности

LUC-FHDA65CA



- Эффективное охлаждение (EER 2.8) и обогрев (COP 3.1)
- Удобны при монтаже и компактны



настенный проводной пульт управления чиллерами (до 16 модулей LUC-FHDA65CA)
LZ-MBPW1 (опция)

Чиллеры поставляются заправленными хладагентом R410A и маслом на заводе

технические характеристики

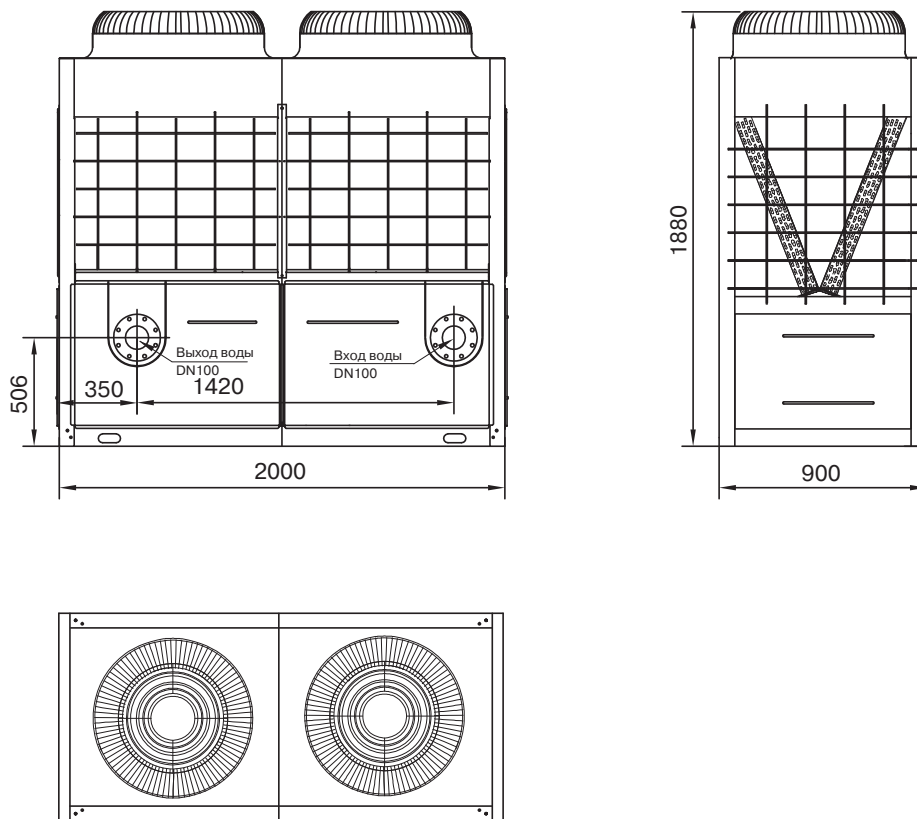
Количество модулей	шт.	1	2	3	4	5	6	7	8	
Холодопроизводительность	кВт	65	130	195	260	325	390	455	520	
Теплопроизводительность	кВт	69	138	207	276	345	414	483	552	
Потребляемая мощность	/охлаждение	кВт	20.4	40.8	61.2	81.6	102.0	122.4	142.8	163.2
	/нагрев	кВт	21.5	43.0	64.5	86	107.5	129	150.5	172.0
Электропитание	Ф/В/Гц	3/380/50								
Хладагент		R410A								
Заправка хладагента	кг	7.0x2	7.0x4	7.0x6	7.0x8	7.0x10	7.0x12	7.0x14	7.0x16	
Объем рециркулируемого воздуха	м³/ч	24 000	48 000	72 000	96 000	120 000	144 000	168 000	192 000	
Водяной теплообменник										
Расход воды	м³/ч	11.2	22.4	33.6	44.8	56.0	67.2	78.4	89.6	
Гидравлическое сопротивление	кПа	15	15	15	15	15	15	15	15	
Максимальное рабочее давление	МПа	1.0	1.0	1.0	1.0	1.0	1.0	1.0	1.0	
Диаметр подсоединения (вход/выход)	мм	100	100	100	100	125	125	125	150	
Размеры										
Длина	мм	2 000	2 000	2 000	2 000	2 000	2 000	2 000	2 000	
Ширина	мм	900	2 400	3 900	5 400	6 900	8 400	9 900	11 400	
Высота	мм	1 880	1 880	1 880	1 880	1 880	1 880	1 880	1 880	
Упаковка (Д x Ш x В)	мм	2 090x985x2 020								
Масса без упаковки	кг	580	1 160	1 740	2 320	2 900	3 480	4 060	4 640	
Масса с упаковкой	кг	650	1 300	1 950	2 600	3 250	3 900	4 550	5 200	
Вспомогательный обогреватель (опция)	кВт	15	30	45	60	75	90	105	120	

продолжение таблицы

Количество модулей	шт.	9	10	11	12	13	14	15	16	
Холодопроизводительность	кВт	585	650	715	780	845	910	975	1040	
Теплопроизводительность	кВт	621	690	759	828	897	966	1035	1104	
Потребляемая мощность	/охлаждение	кВт	183.6	204.0	224.4	244.8	265.2	285.6	306.0	326.4
	/нагрев	кВт	193.5	215.0	236.5	258.0	279.5	301.0	322.5	344.0
Электропитание	Ф/В/Гц	3/380/50								
Хладагент		R410A								
Заправка хладагента	кг	7.0x18	7.0x20	7.0x22	7.0x24	7.0x26	7.0x28	7.0x30	7.0x32	
Объем рециркулируемого воздуха	м³/ч	216 000	240 000	264 000	288 000	312 000	336 000	360 000	384 000	
Водяной теплообменник										
Расход воды	м³/ч	100.8	112.0	123.2	134.4	145.6	156.8	168.0	179.2	
Гидравлическое сопротивление	кПа	15	15	15	15	15	15	15	15	
Максимальное рабочее давление	МПа	1.0	1.0	1.0	1.0	1.0	1.0	1.0	1.0	
Диаметр подсоединения (вход/выход)	мм	150	150	200	200	200	200	200	200	
Размеры										
Длина	мм	2 000	2 000	2 000	2 000	2 000	2 000	2 000	2 000	
Ширина	мм	12 900	14 400	15 900	17 400	18 900	20 400	21 900	23 400	
Высота	мм	1 880	1 880	1 880	1 880	1 880	1 880	1 880	1 880	
Упаковка (Д x Ш x В)	мм	2 090x985x2 020								
Масса без упаковки	кг	5 220	5 800	6 380	6 960	7 540	8 120	8 700	9 280	
Масса с упаковкой	кг	5 850	6 500	7 150	7 800	8 450	9 100	9 750	10 400	
Вспомогательный обогреватель (опция)	кВт	135	150	165	180	195	210	225	240	

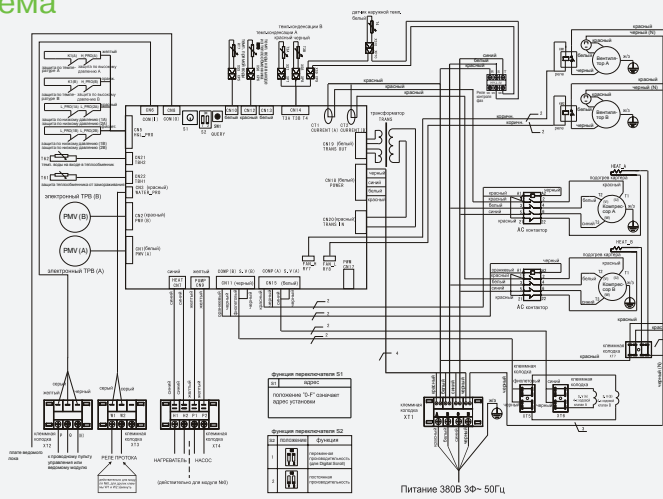
Рекомендуемые компоненты для сборки гидромодуля приведены на стр. 136-137

габаритные размеры

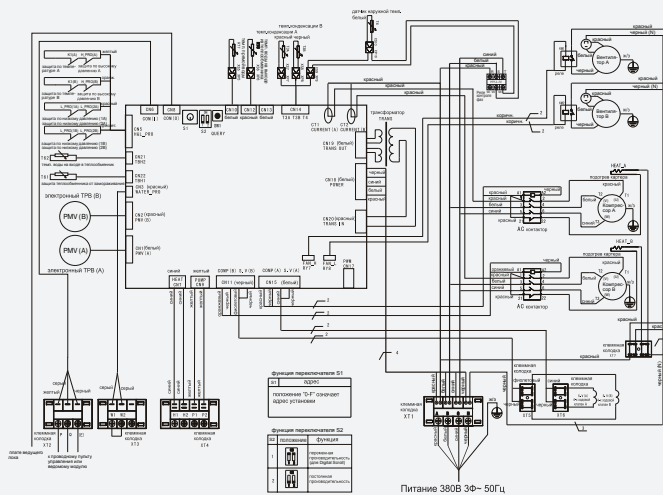


электрическая схема

ведущий



ведомый



модульные чиллеры постоянной производительности

LUC-FHMA130CA



- Эффективное охлаждение (EER 3.0) и обогрев (COP 3.2)
- Удобны при монтаже и компактны



настенный проводной пульт управления чиллерами (до 8 модулей LUC-FHMA130CA)
LZ-MBPW1
(опция)

Чиллеры поставляются заправленными хладагентом R410A и маслом на заводе

технические характеристики

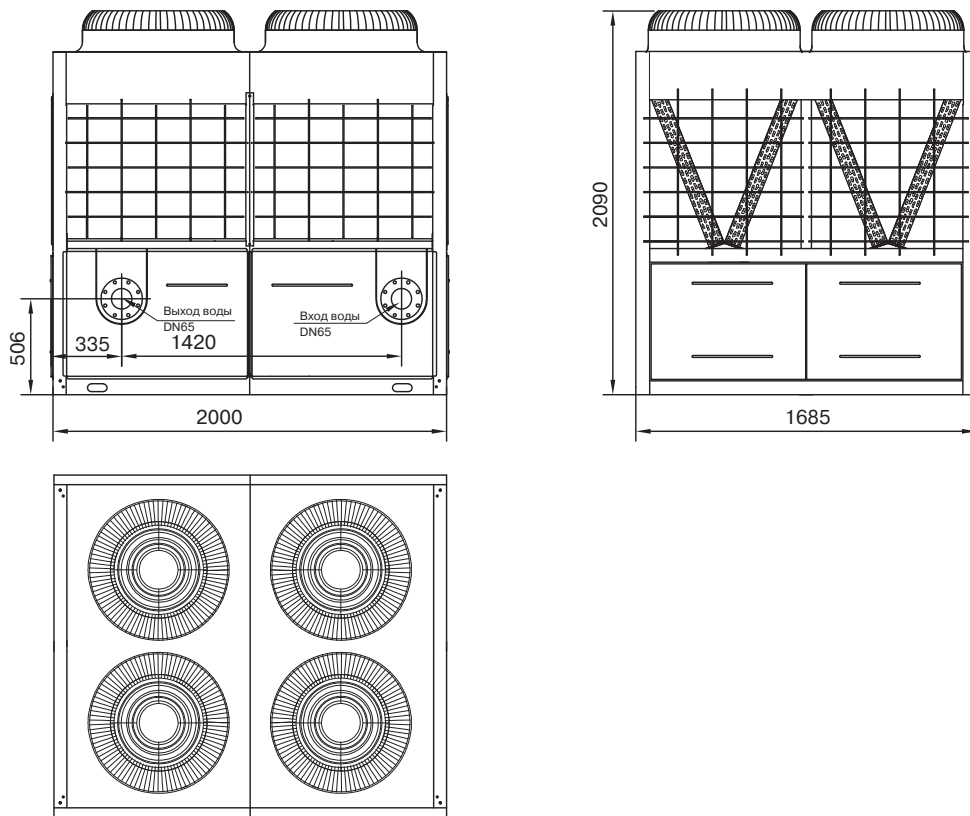
Количество модулей	шт.	1	2	3	4	5	6	7	8	
Холодопроизводительность	кВт	130	260	390	520	650	780	910	1 040	
Теплопроизводительность	кВт	138	276	414	552	690	828	966	1 104	
Потребляемая мощность	/охлаждение	кВт	40.8	81.6	122.4	163.2	204	244.8	285.6	326.4
	/нагрев	кВт	43	86	129	172	215	258	301	344
Электропитание	Ф/В/Гц	3/380/50								
Хладагент		R410A								
Заправка хладагента	кг	7.0x4	7.0x8	7.0x12	7.0x16	7.0x20	7.0x24	7.0x28	7.0x32	
Объем рециркулируемого воздуха	м³/ч	48 000	96 000	144 000	192 000	240 000	288 000	336 000	384 000	
Водяной теплообменник										
Расход воды	м³/ч	22.4	44.8	67.2	89.6	112.0	134.4	156.8	179.2	
Гидравлическое сопротивление	кПа	25	25	25	25	25	25	25	25	
Максимальное рабочее давление	МПа	1.0	1.0	1.0	1.0	1.0	1.0	1.0	1.0	
Диаметр подсоединения (вход/выход)	мм	65	100	125	150	150	200	200	200	
Размеры										
Длина	мм	2 000	2 000	2 000	2 000	2 000	2 000	2 000	2 000	
Ширина	мм	1 685	3 970	6 255	8 540	10 825	13 110	15 395	17 680	
Высота	мм	2 090	2 090	2 090	2 090	2 090	2 090	2 090	2 090	
Упаковка (Д x Ш x В)	мм	2 080x1 755x2 240								
Масса без упаковки	кг	1 150	2 300	3 450	4 600	5 750	6 900	8 050	9 200	
Масса с упаковкой	кг	1 270	2 540	3 810	5 080	6 350	7 620	8 890	10 160	
Вспомогательный обогреватель (опция)	кВт	30	60	90	120	150	180	210	240	

Рекомендуемые компоненты для сборки гидромодуля приведены на стр. 136-137

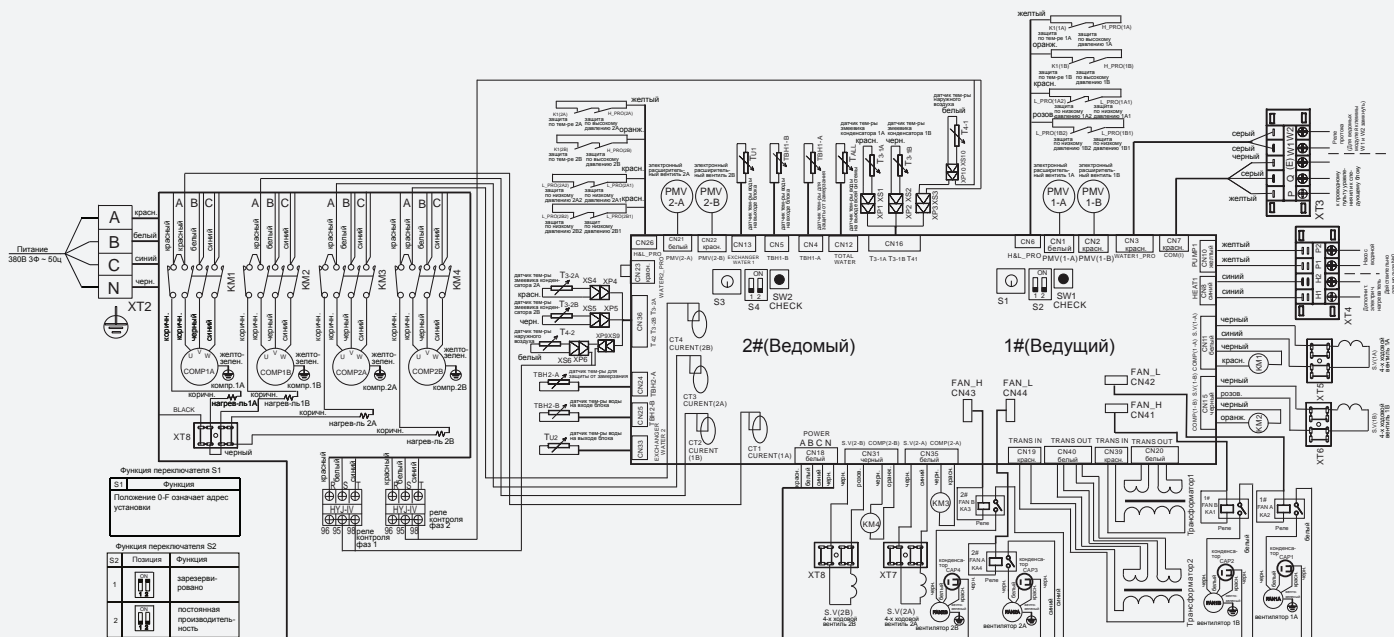
Примечания

- Значение холодопроизводительности даны при параметрах:
температура воды на входе / выходе водяного теплообменника 12 / 7 °С;
температура наружного воздуха 35 °С (DB) / 24 °С (WB);
- Значения теплопроизводительности даны при параметрах:
температура воды на входе / выходе водяного теплообменника 40 / 45 °С;
температура наружного воздуха 7 °С (DB) / 6 °С (WB);

габаритные размеры



электрическая схема



LUC-FHMA185CA



- Эффективное охлаждение (EER 2.8) и обогрев (COP 3.1)
- Удобны при монтаже и компактны



настенный проводной пульт управления чиллерами (до 5 модулей LUC-FHMA185CA)
LZ-MBPW1 (опция)

Чиллеры поставляются заправленными хладагентом R410A и маслом на заводе

технические характеристики

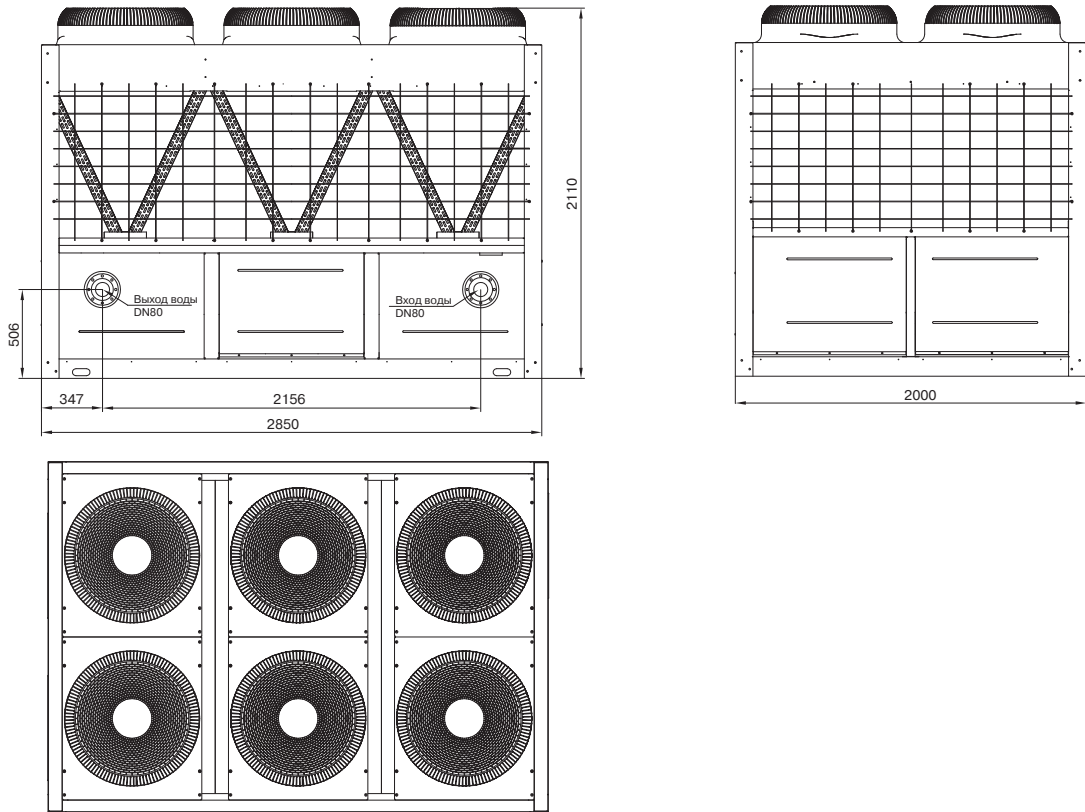
Количество модулей	шт.	1	2	3	4	5	
Холодопроизводительность	кВт	185	370	555	740	925	
Теплопроизводительность	кВт	200	400	600	800	1000	
Потребляемая мощность	/охлаждение	кВт	63	126	189	252	315
	/нагрев	кВт	60.5	121	181.5	242	302.5
Электропитание	Ф/В/Гц	3/380/50					
Хладагент		R410A					
Заправка хладагента	кг	7.0x6	7.0x12	7.0x18	7.0x24	7.0x30	
Объем рециркулируемого воздуха	м³/ч	72 000	144 000	216 000	288 000	360 000	
Водяной теплообменник							
Расход воды	м³/ч	31.8	63.6	95.4	127.2	159.0	
Гидравлическое сопротивление	кПа	30	30	30	30	30	
Максимальное рабочее давление	МПа	1.0	1.0	1.0	1.0	1.0	
Диаметр подсоединения (вход/выход)	мм	80	125	150	150	200	
Размеры							
Длина	мм	2 850	2 850	2 850	2 850	2 850	
Ширина	мм	2 000	4 600	7 200	9 800	12 400	
Высота	мм	2 110	2 110	2 110	2 110	2 110	
Упаковка (Д x Ш x В)	мм	2 980x2 135x2 260					
Масса без упаковки	кг	1 730	3 460	5 190	6 920	8 650	
Масса с упаковкой	кг	1 780	4 000	6 000	8 000	10 000	
Вспомогательный обогреватель (опция)	кВт	45	90	135	180	225	

Рекомендуемые компоненты для сборки гидро модуля приведены на стр. 136-137

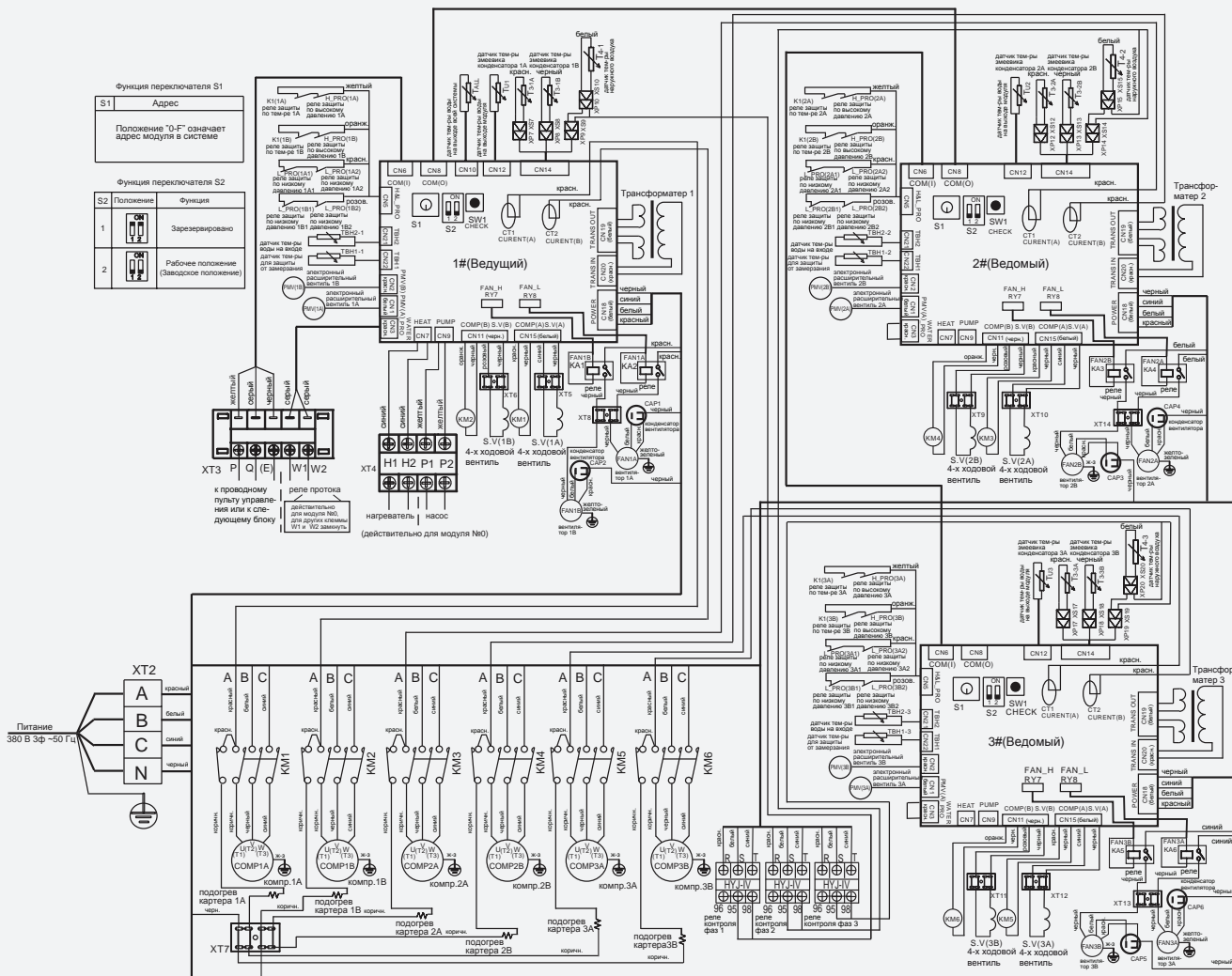
Примечания

- Значение холодопроизводительности даны при параметрах:
температура воды на входе / выходе водяного теплообменника 12 / 7 °С;
температура наружного воздуха 35 °С (DB) / 24 °С (WB);
- Значения теплопроизводительности даны при параметрах:
температура воды на входе / выходе водяного теплообменника 40 / 45 °С;
температура наружного воздуха 7 °С (DB) / 6 °С (WB);

габаритные размеры



электрическая схема



LUC-FHMA250CA



- Эффективное охлаждение (EER 2.9) и обогрев (COP 3.1)
- Пуск/останов по таймеру
- Удаленный пуск и останов
- Удобны при монтаже и компактны



настенный проводной пульт управления чиллерами (до 8 модулей LUC-FHMA250CA)
LZ-MBPW2
(в комплекте)

Чиллеры поставляются заправленными хладагентом R410A и маслом на заводе

технические характеристики

Модель		250
Холодопроизводительность	кВт	250
Теплопроизводительность	кВт	270
Потребляемая мощность компрессорами		
	/охлаждение	кВт 78.3
	/нагрев	кВт 80.0
Электропитание	Ф/В/Гц	3/380/50
Хладагент		R410A
Заправка хладагента	кг	15.0x4
Объем рециркулируемого воздуха	м³/ч	96 000
Потребляемая мощность вентиляторами	кВт	0.965x8
Водяной теплообменник		
Расход воды	м³/ч	43.0
Гидравлическое сопротивление	кПа	40
Максимальное рабочее давление	МПа	1.0
Диаметр подсоединения (вход/выход)	мм	DN 100
Размеры		
Длина	мм	3 800
Ширина	мм	2 000
Высота	мм	2 130
Масса без упаковки	кг	2 450
Масса с упаковкой	кг	2 500
Вспомогательный обогреватель (опция)	кВт	45

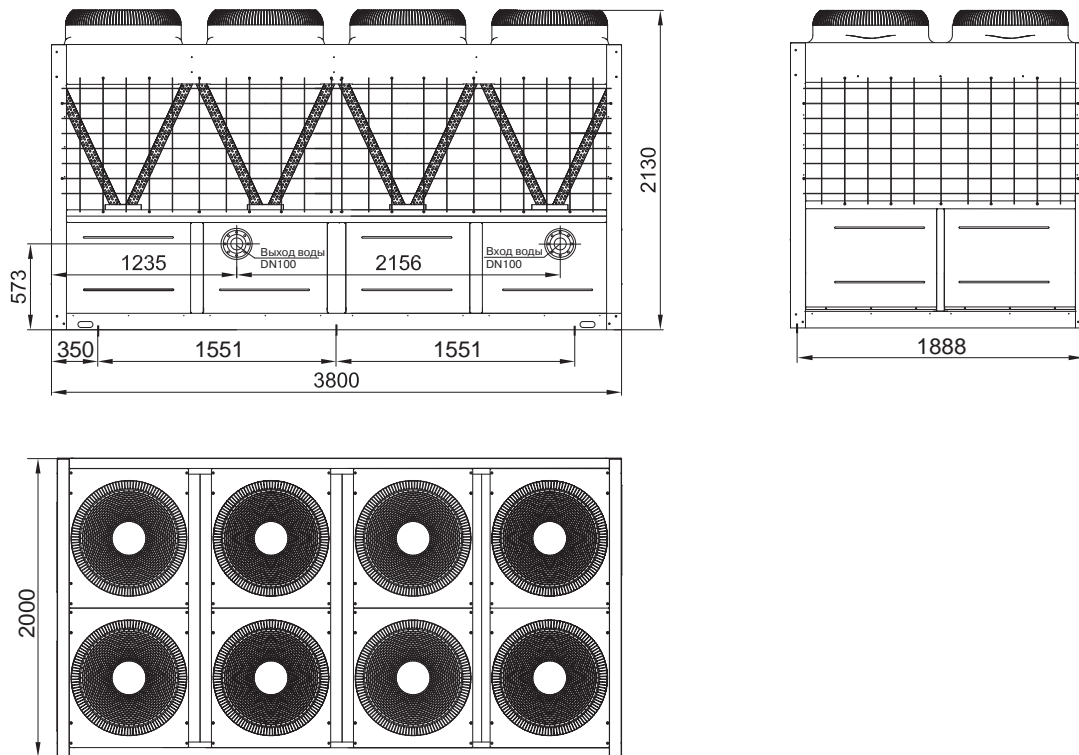
Рекомендуемые компоненты для сборки гидромодуля приведены на стр. 136-137

Примечания

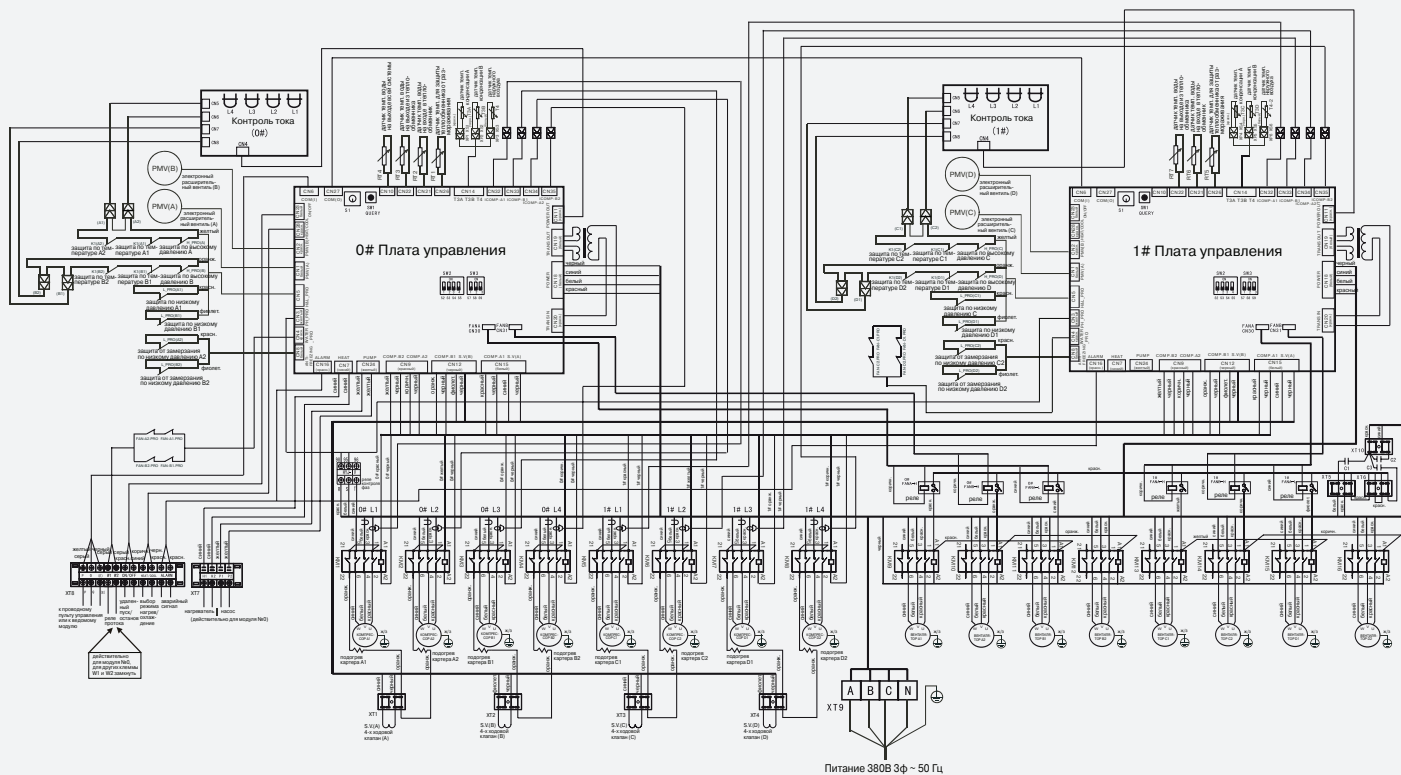
Значение холодопроизводительности даны при параметрах:
температура воды на входе / выходе водяного теплообменника 12 / 7 °С;
температура наружного воздуха 35 °С (DB) / 24 °С (WB);

Значения теплопроизводительности даны при параметрах:
температура воды на входе / выходе водяного теплообменника 40 / 45 °С;
температура наружного воздуха 7 °С (DB) / 6 °С (WB);

габаритные размеры



электрическая схема



модульные чиллеры с винтовыми компрессорами

Модульные чиллеры LESSAR с воздушным охлаждением конденсатора и винтовыми полугерметичными компрессорами — высокоэффективные холодильные машины с холодопроизводительностью от 360 до 7200 кВт. Такой широкий диапазон холодопроизводительности достигается благодаря возможности этих чиллеров работать в режиме ведущий/ведомый при объединении до восьми модульных чиллеров в единую систему холодоснабжения.



маркировка модульных чиллеров с винтовыми компрессорами

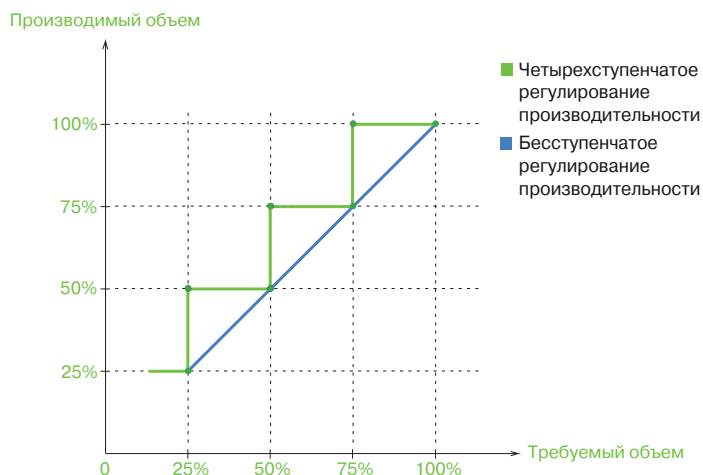
L U C - S S A A 360 C X
1 2 3 4 5 6 7 8 9 10

- | | | | |
|---|---|----|--|
| 1 | L – торговая марка LESSAR | 6 | количество компрессоров
A – один компрессор |
| 2 | U – наружный блок | 7 | охлаждение конденсатора
A – воздушное |
| 3 | C – чиллер | 8 | холодопроизводительность, кВт |
| 4 | компрессор
S – винтовой | 9 | тип электропитания
C – 380В / 50 Гц / 3 фазы |
| 5 | тип компрессора
S – полугерметичный | 10 | тип фреона
X – R134a |

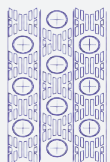
Компрессор

Винтовые чиллеры LESSAR с воздушным охлаждением конденсатора оснащены высокоэффективным двухвинтовым полугерметичным компрессором Bitzer с асимметричным профилем зубьев. Профили винтов оптимизированы и запатентованы в Британском и Американском патентных ведомствах. Винтовая пара имеет соотношение 5:6 по числу зубьев на ведущем и ведомом роторах соответственно. Роторы изготовлены на высокоточном станке с числовым программным управлением для минимизации вибраций и трения винтов в процессе эксплуатации компрессора. Тщательный контроль в процессе изготовления винтовой пары обеспечивает надежную работу компрессора в течение всего срока службы. Винтовой компрессор оснащен эффективным встроенным маслоотделителем, обладающим высокой степенью маслоотделения, компактностью и меньшей массой по сравнению с внешними маслоотделителями других производителей. Подача масла в винтовой компрессор на смазку подшипников и винтовой пары осуществляется благодаря разности давлений нагнетания и всасывания внутри компрессора, поэтому отсутствует необходимость в дополнительном масляном насосе и не требуется сложная система циркуляции масла, что повышает надежность работы компрессора.

Регулирование холодопроизводительности винтового компрессора осуществляется автоматически. В зависимости от тепловой нагрузки на чиллер загрузка компрессора осуществляется ступенчато на 25%, 50%, 75% или 100%. Такое регулирование позволяет значительно сократить эксплуатационные расходы.



Конденсатор



Воздушный конденсатор изготовлен из медных трубок с внутренней насечкой для увеличения интенсивности теплоотдачи при конденсации парообразного фреона. Медные трубки снаружи оребрены алюминиевыми ламелями для повышения коэффициента теплоотдачи со стороны наружного воздуха. V-образная конструкция теплообменной поверхности конденсатора обеспечивает компактность конденсатора. Конденсатор оснащен малошумными низкооборотными осевыми вентиляторами с пластиковыми крыльчатками.

Испаритель

Теплообменная поверхность кожухотрубного испарителя состоит из пучка медных труб с внутренним рифлением, что обеспечивает высокий коэффициент теплопередачи. Применение испарителя кожухотрубного типа имеет существенное преимущество при эксплуатации чиллера из-за его меньшей подверженности разморозке по сравнению с пластинчатыми испарителями.



Электронный расширительный вентиль

Электронный расширительный вентиль Danfoss регулирует расход хладагента, поступающего в кожухотрубный испаритель. Использование электронного расширительного вентиля позволяет системе управления чиллером быстрее реагировать на изменяющуюся тепловую нагрузку на чиллер, повышая точность поддержания температуры охлажденной воды по сравнению с механическими ТРВ.

Интеллектуальное управление

Управление чиллером осуществляется микропроцессорным контроллером Schneider с функцией диагностики неисправностей. Контроллер поддерживает возможность сетевого управления модульной системой до восьми чиллеров в режиме ведущий/ведомый по протоколу RS485. Панель управления чиллера оснащена LCD-дисплеем с сенсорным управлением.

Защитные устройства

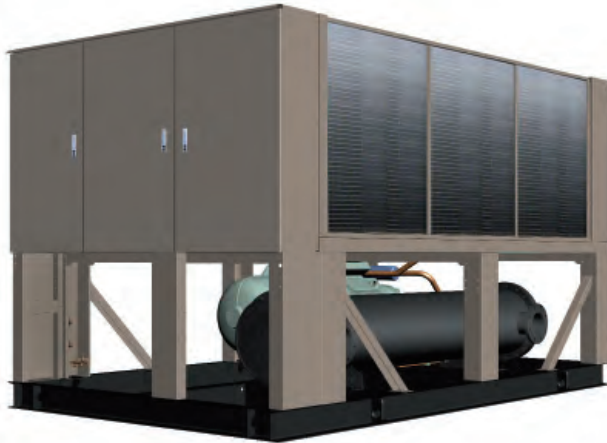
В чиллере предусмотрен высокий уровень автоматической защиты от высокого/низкого давления хладагента, отсутствия протока воды, перегрузки электродвигателя, пропадания фазы. Контролируется правильность чередования фаз, уровень масла в компрессоре и давление масла. Испаритель оснащен предохранительным клапаном хладагента и защитой от размораживания.

LUC-SSAA360CX



R134a

- Эффективное охлаждение (EER 2.8)
- Высоконадежный двухвинтовой компрессор Bitzer
- Электронная система управления с сенсорным LCD-дисплеем
- Возможность объединения до восьми модулей в единую систему управления
- Удобны при монтаже и компактны



Чиллеры LUC-SSAA360CX поставляются с защитными панелями (условно не показаны на рисунке и чертеже)

Чиллеры поставляются заправленными хладагентом R134a и маслом на заводе

технические характеристики

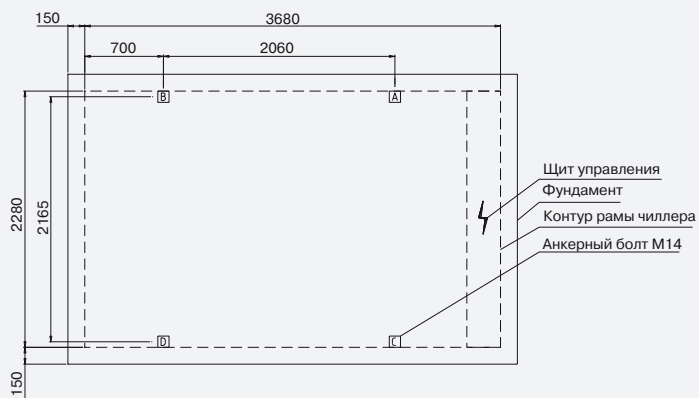
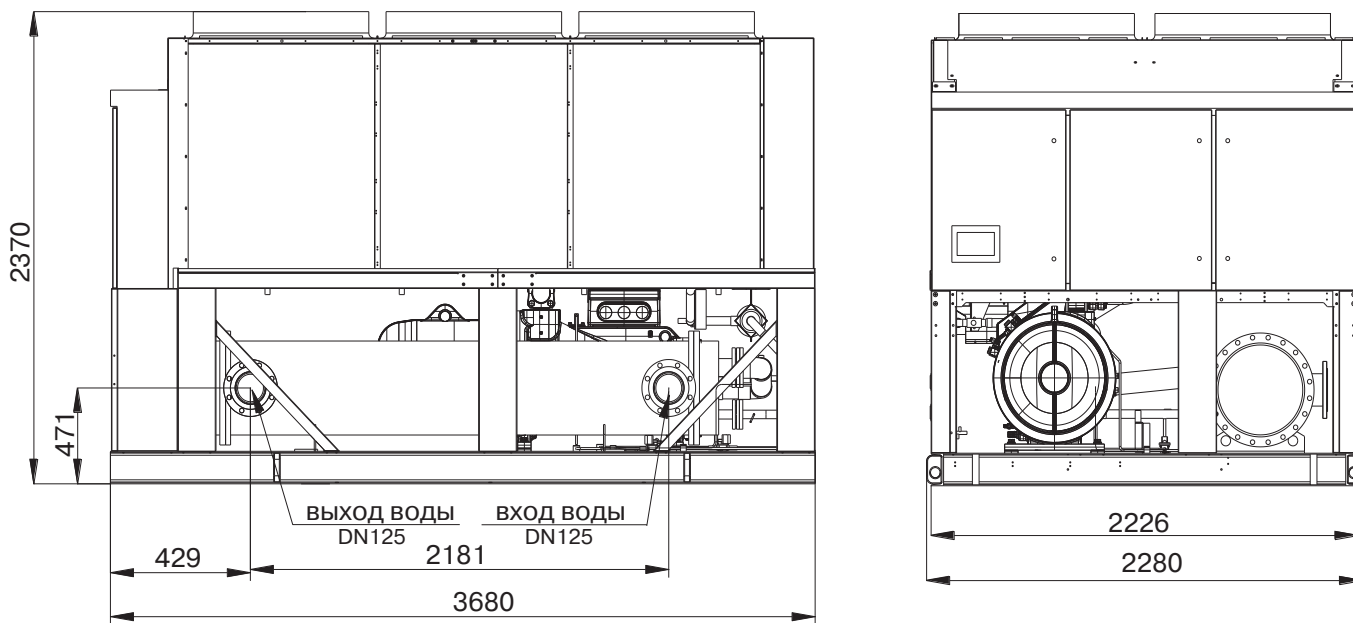
Модель		360
Холодопроизводительность	кВт	364
Потребляемая мощность /охлаждение	кВт	113
Электропитание	Ф/В/Гц	3/380/50
Хладагент		R134a
Заправка хладагента	кг	80
Потребляемая мощность вентиляторами	кВт	2.8x6
Объем рециркулируемого воздуха	м ³ /ч	23 000x6
Водяной теплообменник		
Расход воды	м ³ /ч	63
Гидравлическое сопротивление	кПа	50
Максимальное рабочее давление	МПа	1.0
Диаметр подсоединения (вход/выход)	мм	DN125
Размеры		
Длина	мм	3 680
Ширина	мм	2 280
Высота	мм	2 370
Масса (сухая)	кг	3 320
Масса (рабочая)	кг	3 520

Рекомендуемые компоненты для сборки гидромодуля приведены на стр. 137

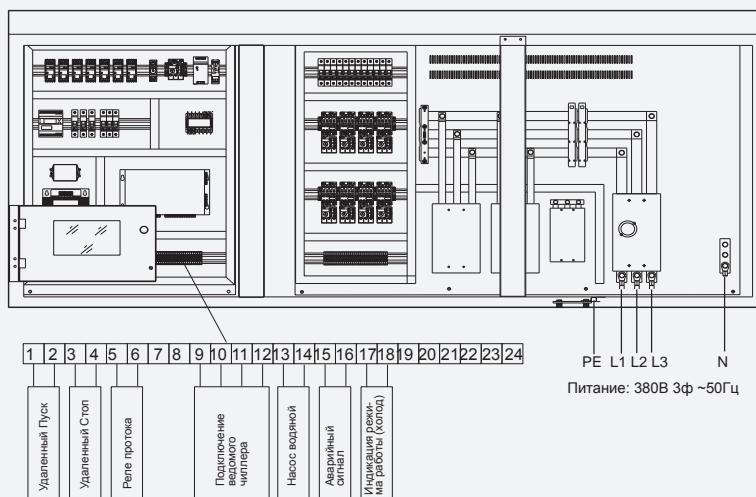
Примечание

Значение холодопроизводительности даны при параметрах:
 температура воды на входе / выходе водяного теплообменника 12 / 7 °С;
 температура наружного воздуха 35 °С (DB) / 24 °С (WB).

габаритные размеры



Модель	Распределение массы чиллера на виброопоры, кг			
	A	B	C	D
LUC-SSAA360CX	896	864	896	864

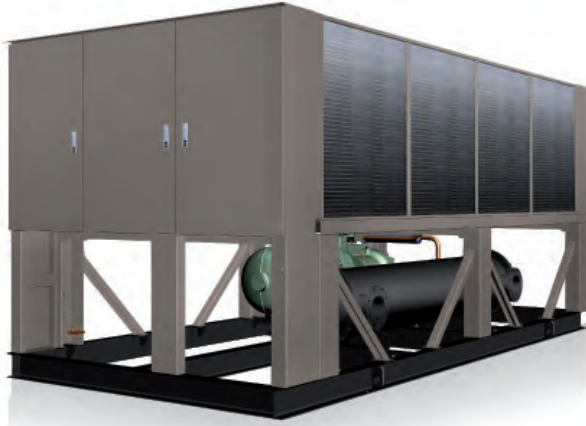


LUC-SSAA450CX



R134a

- Эффективное охлаждение (EER 2.8)
- Высокнадёжный двухвинтовой компрессор Bitzer
- Электронная система управления с сенсорным LCD-дисплеем
- Возможность объединения до восьми модулей в единую систему управления
- Удобны при монтаже и компактны



Чиллеры LUC-SSAA450CX поставляются с защитными панелями (условно не показаны на рисунке и чертеже)

Чиллеры поставляются заправленными хладагентом R134a и маслом на заводе

технические характеристики

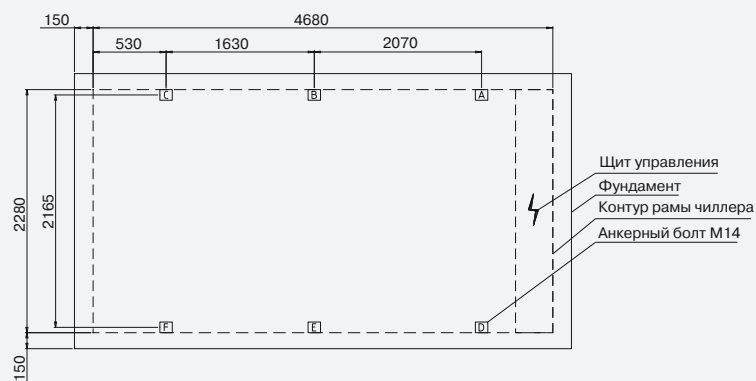
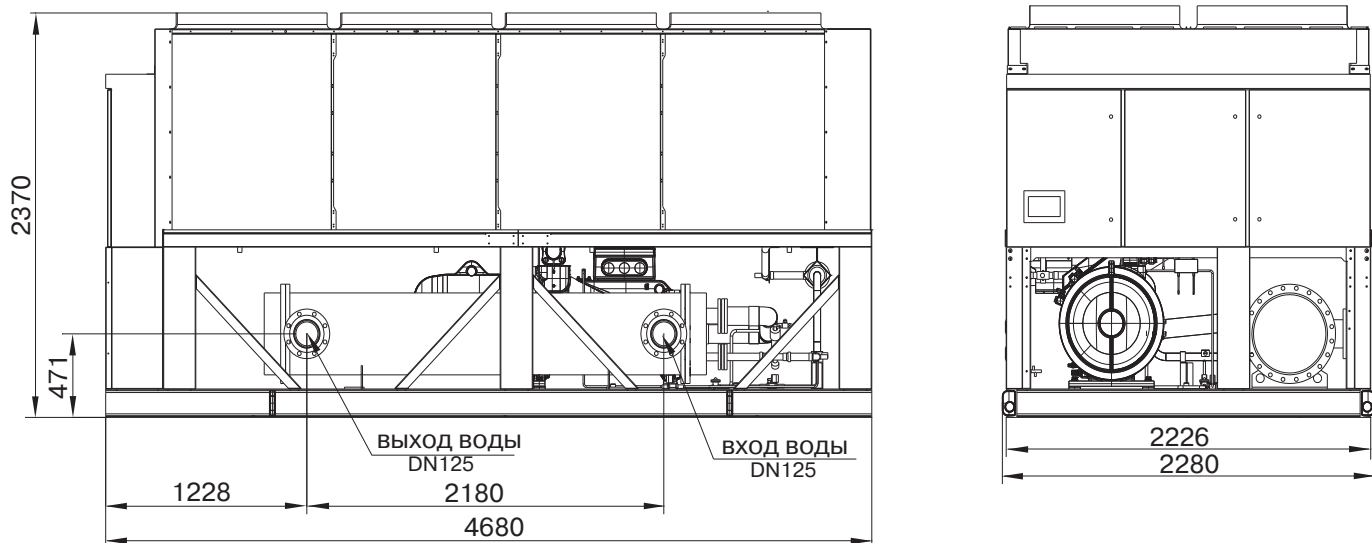
Модель		450
Холодопроизводительность	кВт	450
Потребляемая мощность /охлаждение	кВт	138
Электропитание	Ф/В/Гц	3/380/50
Хладагент		R134a
Заправка хладагента	кг	122
Потребляемая мощность вентиляторами	кВт	2.8x8
Объем рециркулируемого воздуха	м ³ /ч	23 000x8
Водяной теплообменник		
Расход воды	м ³ /ч	78
Гидравлическое сопротивление	кПа	55
Максимальное рабочее давление	МПа	1.0
Диаметр подсоединения (вход/выход)	мм	DN125
Размеры		
Длина	мм	4 680
Ширина	мм	2 280
Высота	мм	2 370
Масса (сухая)	кг	4 325
Масса (рабочая)	кг	4 530

Рекомендуемые компоненты для сборки гидромодуля приведены на стр. 137

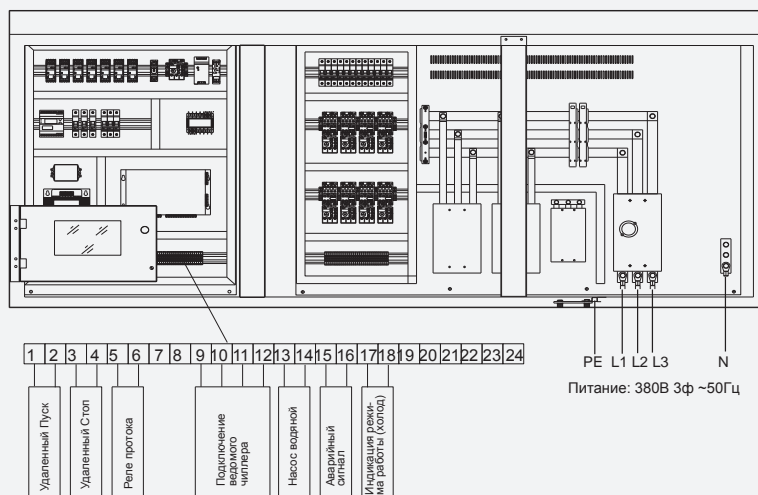
Примечание

Значение холодопроизводительности даны при параметрах:
 температура воды на входе / выходе водяного теплообменника 12 / 7 °С;
 температура наружного воздуха 35 °С (DB) / 24 °С (WB).

габаритные размеры



Модель	Распределение массы чиллера на виброопоры, кг					
	A	B	C	D	E	F
LUC-SSAA450CX	854	857	554	854	857	554



LUC-SSAA600CX



R134a

- Эффективное охлаждение (EER 2.8)
- Высоконадежный двухвинтовой компрессор Bitzer
- Электронная система управления с сенсорным LCD-дисплеем
- Возможность объединения до восьми модулей в единую систему управления
- Удобны при монтаже и компактны



Чиллеры LUC-SSAA600CX поставляются с защитными панелями (условно не показаны на рисунке и чертеже)

Чиллеры поставляются заправленными хладагентом R134a и маслом на заводе

технические характеристики

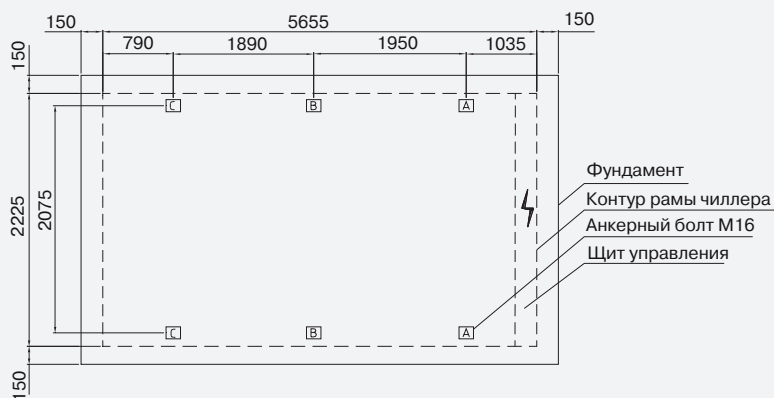
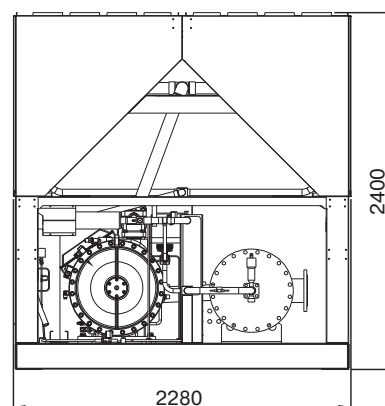
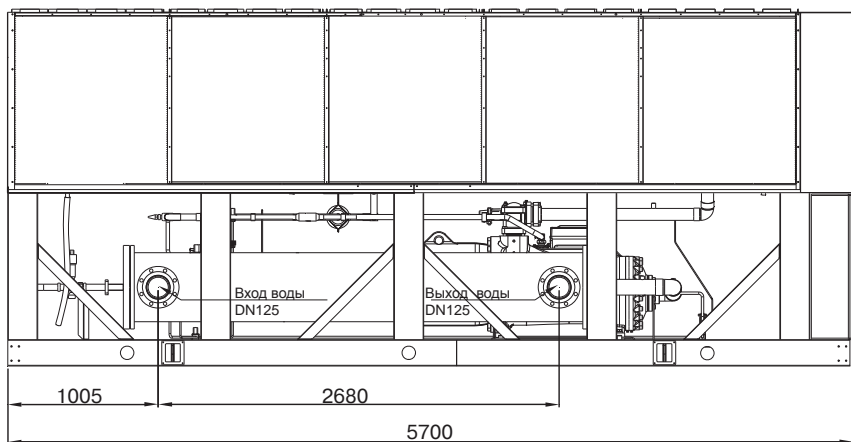
Модель		600
Холодопроизводительность	кВт	594
Потребляемая мощность /охлаждение	кВт	184
Электропитание	Ф/В/Гц	3/380/50
Хладагент		R134a
Заправка хладагента	кг	125
Потребляемая мощность вентиляторами	кВт	2.8x10
Объем рециркулируемого воздуха	м ³ /ч	23 000x10
Водяной теплообменник		
Расход воды	м ³ /ч	102
Гидравлическое сопротивление	кПа	60
Максимальное рабочее давление	МПа	1.0
Диаметр подсоединения (вход/выход)	мм	DN125
Размеры		
Длина	мм	5 700
Ширина	мм	2 280
Высота	мм	2 400
Масса (сухая)	кг	5 000
Масса (рабочая)	кг	5 200

Рекомендуемые компоненты для сборки гидромодуля приведены на стр. 137

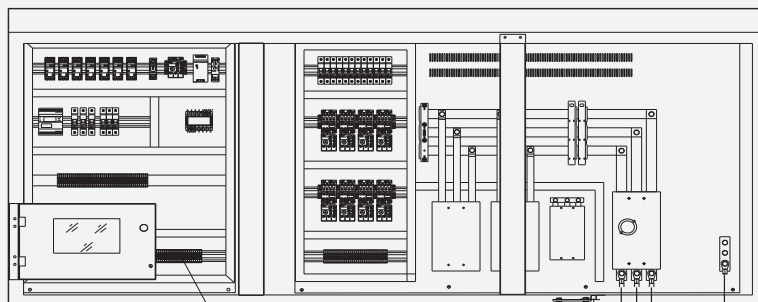
Примечание

Значение холодопроизводительности даны при параметрах:
 температура воды на входе / выходе водяного теплообменника 12 / 7 °С;
 температура наружного воздуха 35 °С (DB) / 24 °С (WB).

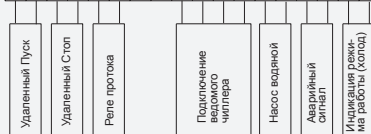
габаритные размеры



Модель	Распределение массы чиллера на виброопоры, кг		
	A	B	C
LUC-SSAA600CX	890	930	780



1 2 3 4 5 6 7 8 9 10 11 12 13 14 15 16 17 18 19 20 21 22 23 24



PE L1 L2 L3 N
Питание: 380В 3ф -50Гц

LUC-SSDA720CX



R134a

- Эффективное охлаждение (EER 2.8)
- Высоконадежный двухвинтовой компрессор Bitzer
- Электронная система управления с сенсорным LCD-дисплеем
- Возможность объединения до восьми модулей в единую систему управления
- Удобны при монтаже и компактны



Чиллеры LUC-SSDA720CX поставляются с защитными панелями (условно не показаны на рисунке и чертеже)

Чиллеры поставляются заправленными хладагентом R134a и маслом на заводе

технические характеристики

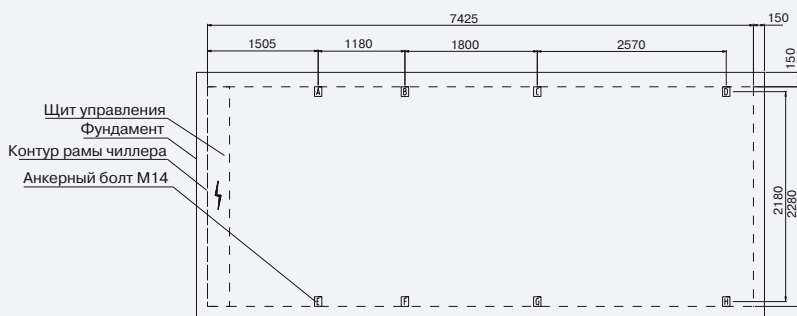
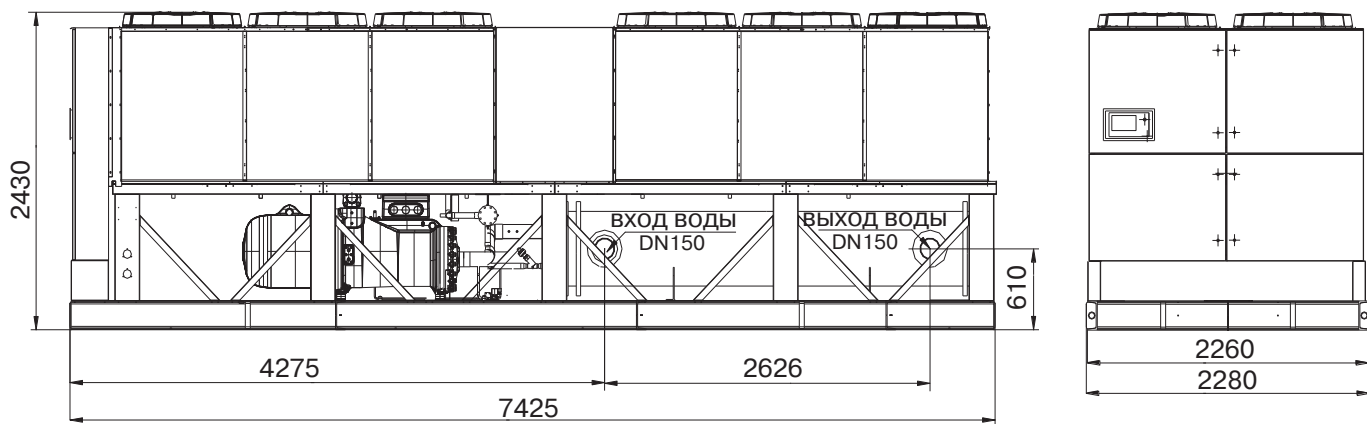
Модель		720
Холодопроизводительность	кВт	729
Потребляемая мощность /охлаждение	кВт	227
Электропитание	Ф/В/Гц	3/380/50
Хладагент		R134a
Заправка хладагента	кг	80x2
Потребляемая мощность вентиляторами	кВт	2.8x12
Объем рециркулируемого воздуха	м ³ /ч	23 000x12
Водяной теплообменник		
Расход воды	м ³ /ч	125
Гидравлическое сопротивление	кПа	65
Максимальное рабочее давление	МПа	1.0
Диаметр подсоединения (вход/выход)	мм	DN150
Размеры		
Длина	мм	7 425
Ширина	мм	2 280
Высота	мм	2 430
Масса (сухая)	кг	6 700
Масса (рабочая)	кг	7 000

Рекомендуемые компоненты для сборки гидромодуля приведены на стр. 137

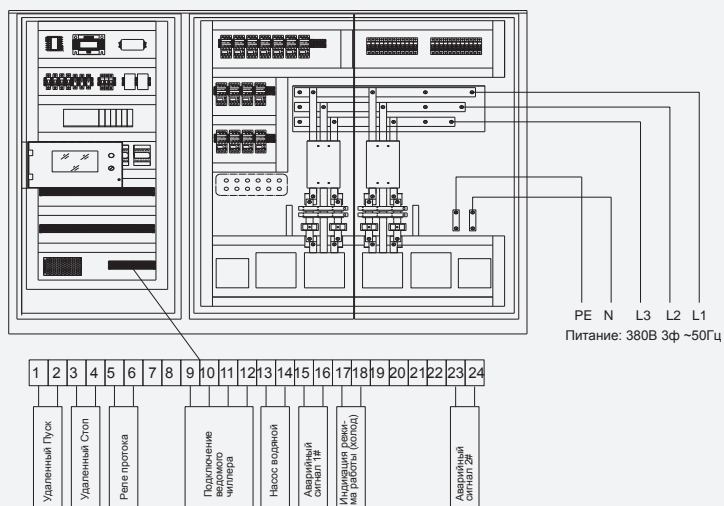
Примечание

Значение холодопроизводительности даны при параметрах:
 температура воды на входе / выходе водяного теплообменника 12 / 7 °С;
 температура наружного воздуха 35 °С (DB) / 24 °С (WB).

габаритные размеры



Модель	Распределение массы чиллера на виброопоры, кг							
	A	B	C	D	E	F	G	H
LUC-SSDA720CX	897	885	862	856	897	885	862	856

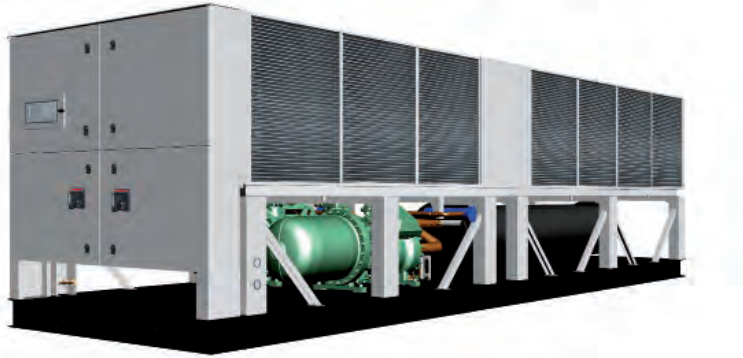


LUC-SSDA800CX



R134a

- Эффективное охлаждение (EER 2.8)
- Высоконадежный двухвинтовой компрессор Bitzer
- Электронная система управления с сенсорным LCD-дисплеем
- Возможность объединения до восьми модулей в единую систему управления
- Удобны при монтаже и компактны



Чиллеры LUC-SSDA800CX поставляются с защитными панелями (условно не показаны на рисунке и чертеже)

Чиллеры поставляются заправленными хладагентом R134a и маслом на заводе

технические характеристики

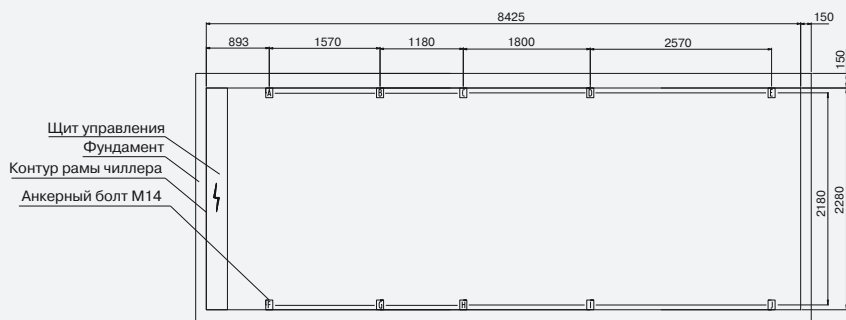
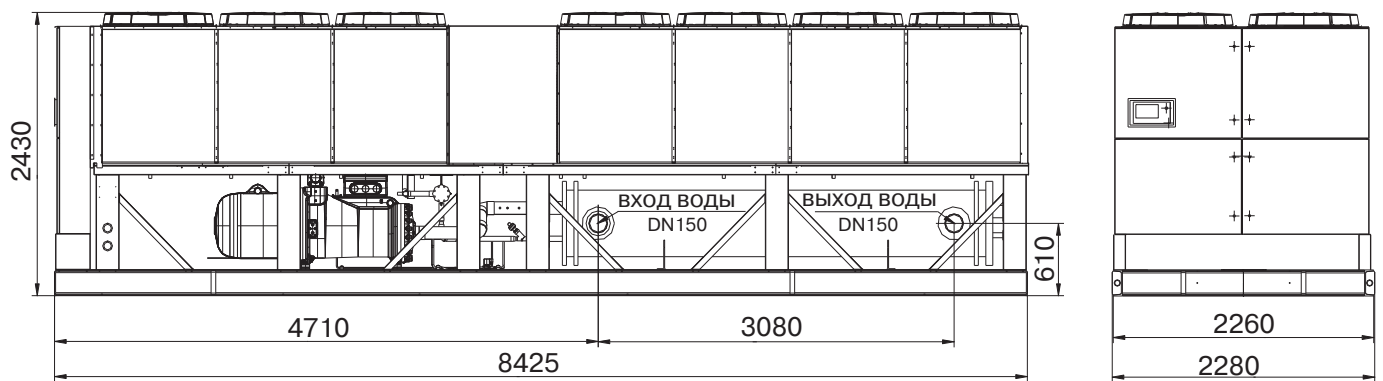
Модель		800
Холодопроизводительность	кВт	810
Потребляемая мощность /охлаждение	кВт	251
Электропитание	Ф/В/Гц	3/380/50
Хладагент		R134a
Заправка хладагента	кг	80+122
Потребляемая мощность вентиляторами	кВт	2.8x14
Объем рециркулируемого воздуха	м ³ /ч	23 000x14
Водяной теплообменник		
Расход воды	м ³ /ч	139
Гидравлическое сопротивление	кПа	70
Максимальное рабочее давление	МПа	1.0
Диаметр подсоединения (вход/выход)	мм	DN150
Размеры		
Длина	мм	8 425
Ширина	мм	2 280
Высота	мм	2 430
Масса (сухая)	кг	7 750
Масса (рабочая)	кг	8 050

Рекомендуемые компоненты для сборки гидромодуля приведены на стр. 137

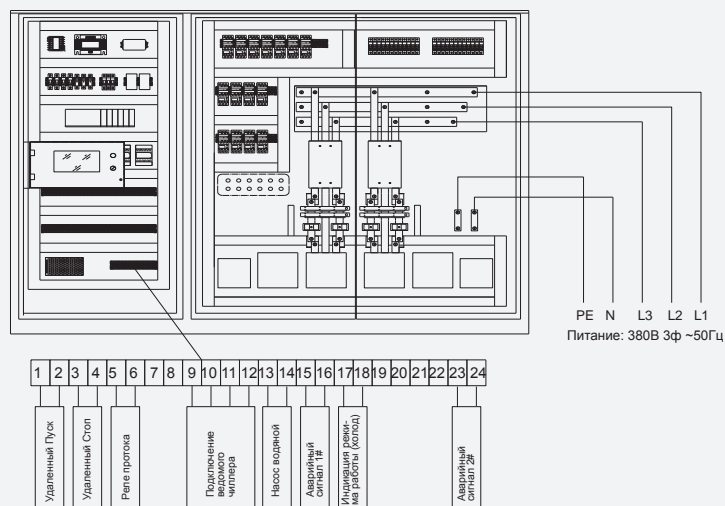
Примечание

Значение холодопроизводительности даны при параметрах:
 температура воды на входе / выходе водяного теплообменника 12 / 7 °С;
 температура наружного воздуха 35 °С (DB) / 24 °С (WB).

габаритные размеры



Модель	Распределение массы чиллера на виброопоры, кг									
	A	B	C	D	E	F	G	H	I	J
LUC-SSDA800CX	595	854	865	859	852	595	854	865	859	852

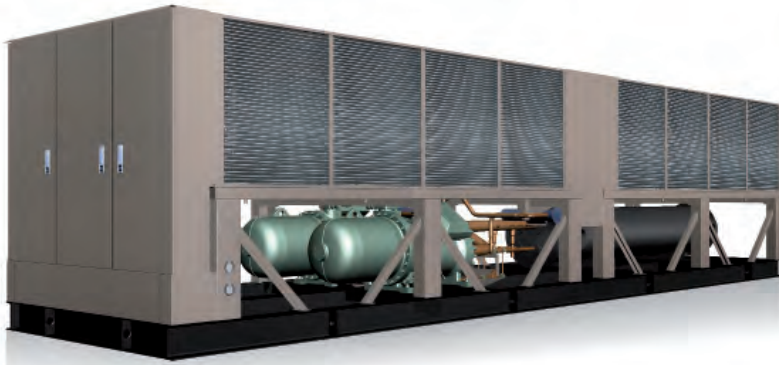


LUC-SSDA900CX



R134a

- Эффективное охлаждение (EER 2.8)
- Высоконадежный двухвинтовой компрессор Bitzer
- Электронная система управления с сенсорным LCD-дисплеем
- Возможность объединения до восьми модулей в единую систему управления
- Удобны при монтаже и компактны



Чиллеры LUC-SSDA900CX поставляются с защитными панелями (условно не показаны на рисунке и чертеже)

Чиллеры поставляются заправленными хладагентом R134a и маслом на заводе

технические характеристики

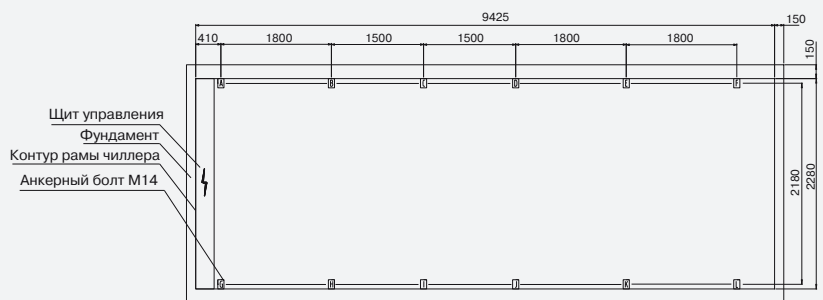
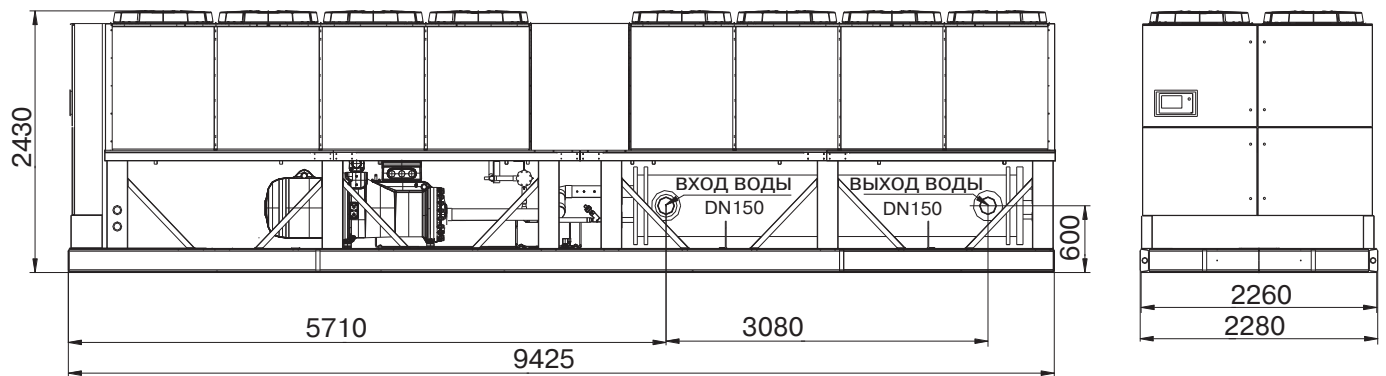
Модель		900
Холодопроизводительность	кВт	902
Потребляемая мощность /охлаждение	кВт	278
Электропитание	Ф/В/Гц	3/380/50
Хладагент		R134a
Заправка хладагента	кг	122x2
Потребляемая мощность вентиляторами	кВт	2.8x16
Объем рециркулируемого воздуха	м ³ /ч	23 000x16
Водяной теплообменник		
Расход воды	м ³ /ч	155
Гидравлическое сопротивление	кПа	80
Максимальное рабочее давление	МПа	1.0
Диаметр подсоединения (вход/выход)	мм	DN150
Размеры		
Длина	мм	9 425
Ширина	мм	2 280
Высота	мм	2 430
Масса (сухая)	кг	8 900
Масса (рабочая)	кг	9 200

Рекомендуемые компоненты для сборки гидромодуля приведены на стр. 137

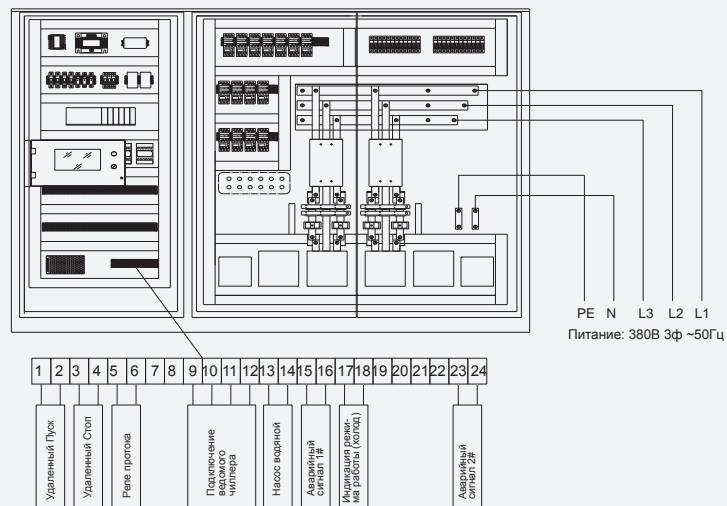
Примечание

Значение холодопроизводительности даны при параметрах:
 температура воды на входе / выходе водяного теплообменника 12 / 7 °С;
 температура наружного воздуха 35 °С (DB) / 24 °С (WB).

габаритные размеры



Модель	Распределение массы чиллера на виброопоры, кг											
	A	B	C	D	E	F	G	H	I	J	K	L
LUC-SSDA900CX	583	857	872	863	571	854	583	857	872	863	571	854



КОМПОНЕНТЫ для сборки гидромодулей LESSAR

Внимание!

Оборудование, приведенное в таблицах, является рекомендованным к использованию и может быть заменено на аналогичное оборудование других производителей.

Наименование, технические характеристики	Тип, марка, обозначение док-та опросного листа	Внутренний артикул	Код оборудования, изделия	Завод-изготовитель	Ед. изм.	Кол-во.
Клапан балансировочный	STV BP-BP1 1/2"	16-299-000006708	3250501	MMA	шт.	1
Клапан предохранительный	ME 691520.100 B	16-001-000116066	ME 691520.100 B	Meibes	шт.	1
Кран шаровый со сливом	R250DS BP1/2"	16-300-000031413	R250SX003	GIACOMINI	шт.	2
Реле протока	FF84	11-110-000004585	Wexon	Fantini Cosmi	шт.	1
Манометр	TM-510T.00 (0-1.0MPa) G1/2" 150C 1.6	16-246-000021787	-	Росма	шт.	2
Фильтр сетчатый фланцевый	DN 40 PN 16	16-355-000064786	-	FAF	шт.	1
Бак расширительный	ER-12 CE	16-387-000064789	A102L20	ELBI	шт.	1
Насос циркуляционный (H=22 м)	IPL40/130-2.2/2	16-050-000058247	2022622	WILO	шт.	1
Пробка для слива	оцинкованная HP 1"	27-038-000007306	290Z-025	SANHA	шт.	1
Воздухоотводчик автоматический с клапаном	1/2"	16-300-000041305	R99N003	GIACOMINI	шт.	1
Кран шаровый полнопроходный	PN35 BP 1/2"	16-300-000031386	R85OX023	GIACOMINI	шт.	1

60/65 кВт

Клапан балансировочный	STV BP-BP 2"	16-299-000006709	3250601	MMA	шт.	1
Клапан предохранительный	ME 691520.100 B	16-001-000116066	ME 691520.100 B	Meibes	шт.	1
Кран шаровый со сливом	R250DS BP1/2"	6-300-000031413	R250SX003	GIACOMINI	шт.	2
Реле протока	FF84	11-110-000004585	Wexon	Fantini Cosmi	шт.	1
Манометр	TM-510T.00 (0-1.0MPa) G1/2" 150C 1.6	16-246-000021787	-	Росма	шт.	2
Фильтр сетчатый фланцевый	DN 50 PN 16	16-355-000048788	-	FAF	шт.	1
Бак расширительный	ER-12 CE	16-387-000064789	A102L20	ELBI	шт.	1
Насос циркуляционный (H=22 м)	IPL40/130-2.2/2	16-050-000058247	2022622	WILO	шт.	1
Пробка для слива	оцинкованная HP 1"	27-038-000007306	290Z-025	SANHA	шт.	1
Воздухоотводчик автоматический с клапаном	1/2"	16-300-000041305	R99N003	GIACOMINI	шт.	1
Кран шаровый полнопроходный	PN35 BP 1/2"	16-300-000031386	R85OX023	GIACOMINI	шт.	1

90 кВт

Клапан балансировочный	STV Ду65	16-299-000009702	2250702	MMA	шт.	1
Клапан предохранительный	ME 691520.100 B	16-001-000116066	ME 691520.100 B	Meibes	шт.	1
Кран шаровый со сливом	R250DS BP1/2"	16-300-000031413	R250SX003	GIACOMINI	шт.	2
Реле протока	FF84	11-110-000004585	Wexon	Fantini Cosmi	шт.	1
Манометр	TM-510T.00 (0-1.0MPa) G1/2" 150C 1.6	16-246-000021787	-	Росма	шт.	2
Фильтр сетчатый фланцевый	DN 65 PN 16	16-355-000048789	-	FAF	шт.	1
Бак расширительный	ER-35CE	16-387-000063308	A102L31	ELBI	шт.	1
Насос циркуляционный (H=22 м)	IPL40/130-2.2/2	16-050-000058247	2022622	WILO	шт.	1
Пробка для слива	оцинкованная HP 1"	27-038-000007306	290Z-025	SANHA	шт.	1
Воздухоотводчик автоматический с клапаном	1/2"	16-300-000041305	R99N003	GIACOMINI	шт.	1
Кран шаровый полнопроходный	PN35 BP 1/2"	16-300-000031386	R85OX023	GIACOMINI	шт.	1

120 – 180 кВт

Клапан балансировочный	STV Ду 80	16-299-000009703	2250802	MMA	шт.	1
Клапан предохранительный	ME 691520.100 B	16-001-000116066	ME 691520.100 B	Meibes	шт.	1
Кран шаровый со сливом	R250DS BP1/2"	16-300-000031413	R250SX003	GIACOMINI	шт.	2
Реле протока	FF84	11-110-000004585	Wexon	Fantini Cosmi	шт.	1
Манометр	TM-510T.00 (0-1.0MPa) G1/2" 150C 1.6	16-246-000021787	-	Росма	шт.	2
Фильтр сетчатый фланцевый	DN 80 PN16	16-355-000048790	-	FAF	шт.	1
Бак расширительный	ER-35CE	16-387-000063308	A102L31	ELBI	шт.	1
Насос циркуляционный (H=22-26 м)	IPL40/150-3/2	16-050-000068735	2046708	WILO	шт.	1
Пробка для слива	оцинкованная HP 1"	27-038-000007306	290Z-025	SANHA	шт.	1
Воздухоотводчик автоматический с клапаном	1/2"	16-300-000041305	R99N003	GIACOMINI	шт.	1
Кран шаровый полнопроходный	PN35 BP 1/2"	16-300-000031386	R85OX023	GIACOMINI	шт.	1

Внимание!

В оборудовании данного типа используется только чистая вода или гликолевые смеси с концентрацией до 40%.

Наименование, технические характеристики	Тип, марка, обозначение док-та опросного листа	Внутренний артикул	Код оборудования, изделия	Завод-изготовитель	Ед. изм.	Кол-во.
195 – 270 кВт						
Клапан балансировочный	STV Ду 100	16-299-000009704	2250902	MMA	шт.	1
Клапан предохранительный	ME 691520.100 B	16-001-000116066	ME 691520.100 B	Meibes	шт.	1
Кран шаровый со сливом	R250DS BP1/2"	16-300-000031413	R250SX003	GIACOMINI	шт.	2
Реле протока	FF84	11-110-000004585	Wexon	Fantini Cosmi	шт.	1
Манометр	TM-510T.00 (0-1.0MPa) G1/2" 150C 1.6	16-246-000021787	-	Росма	шт.	2
Фильтр сетчатый фланцевый	DN 100 PN16	16-355-000048791	-	FAF	шт.	1
Бак расширительный	D-50	16-387-000063301	A212L34	ELBI	шт.	1
Насос циркуляционный (H=21.5 - 24м)	IPL50/155-4/2	16-050-000140484	2089598	WILO	шт.	1
Пробка для слива	оцинкованная HP 1"	27-038-000007306	290Z-025	SANHA	шт.	1
Воздухоотводчик автоматический с клапаном	1/2"	16-300-000041305	R99Y003	GIACOMINI	шт.	1
Кран шаровый полнопроходный	PN35 BP 1/2"	16-300-000031386	R85OX023	GIACOMINI	шт.	1

300 – 480 кВт

Клапан балансировочный	STV Ду 125	16-299-000018537	2251002	MMA	шт.	1
Клапан предохранительный	ME 691520.100 B	16-001-000116066	ME 691520.100 B	Meibes	шт.	1
Кран шаровый со сливом	R250DS BP1/2"	16-300-000031413	R250SX003	GIACOMINI	шт.	2
Реле протока	FF84	11-110-000004585	Wexon	Fantini Cosmi	шт.	1
Манометр	TM-510T.00 (0-1.0MPa) G1/2" 150C 1.6	16-246-000021787	-	Росма	шт.	2
Фильтр сетчатый фланцевый	DN 125 PN16	16-355-000048792	-	FAF	шт.	1
Бак расширительный	D-50	16-387-000063301	A212L34	ELBI	шт.	1
Насос циркуляционный (H=22 м)	IPL65/155-7.5/2	16-050-000069899	2051975	WILO	шт.	1
Пробка для слива	оцинкованная HP 1"	27-038-000007306	290Z-025	SANHA	шт.	1
Воздухоотводчик автоматический с клапаном	1/2"	16-300-000041305	R99Y003	GIACOMINI	шт.	1
Кран шаровый полнопроходный	PN35 BP 1/2"	16-300-000031386	R85OX023	GIACOMINI	шт.	1

520 – 800 кВт

Клапан балансировочный	STV Ду 150	16-299-000018621	2251102	MMA	шт.	1
Клапан предохранительный	ME 691520.100 B	16-001-000116066	ME 691520.100 B	Meibes	шт.	1
Кран шаровый со сливом	R250DS BP1/2"	16-300-000031413	R250SX003	GIACOMINI	шт.	2
Реле протока	FF84	11-110-000004585	Wexon	Fantini Cosmi	шт.	1
Манометр	TM-510T.00 (0-1.0MPa) G1/2" 150C 1.6	16-246-000021787	-	Росма	шт.	2
Фильтр сетчатый фланцевый	DN 150 PN16	16-355-000048793	-	FAF	шт.	1
Бак расширительный	D-80	16-387-000063302	A212L37	ELBI	шт.	1
Насос циркуляционный (H=28 м)	IL100/160-18.5/2	16-050-000115646	2026550R	WILO	шт.	1
Пробка для слива	оцинкованная HP 1"	27-038-000007306	290Z-025	SANHA	шт.	1
Воздухоотводчик автоматический с клапаном	1/2"	16-300-000041305	R99Y003	GIACOMINI	шт.	1
Кран шаровый полнопроходный	PN35 BP 1/2"	16-300-000031386	R85OX023	GIACOMINI	шт.	1

1 000 – 1 600 кВт

Клапан балансировочный	STV Ду 200	16-299-000024941	2251202	MMA	шт.	1
Клапан предохранительный	ME 691520.100 B	16-001-000116066	ME 691520.100 B	Meibes	шт.	1
Кран шаровый со сливом	R250DS BP1/2"	16-300-000031413	R250SX003	GIACOMINI	шт.	2
Реле протока	FF84	11-110-000004585	Wexon	Fantini Cosmi	шт.	1
Манометр	TM-510T.00 (0-1.0MPa) G1/2" 150C 1.6	16-246-000021787	-	Росма	шт.	2
Фильтр сетчатый фланцевый	DN 200 PN16	16-355-000048794	-	FAF	шт.	1
Бак расширительный	D-100	16-387-000063303	A212L38	ELBI	шт.	1
Пробка для слива	оцинкованная HP 1"	27-038-000007306	290Z-025	SANHA	шт.	1
Воздухоотводчик автоматический с клапаном	1/2"	16-300-000041305	R99Y003	GIACOMINI	шт.	1
Кран шаровый полнопроходный	PN35 BP 1/2"	16-300-000031386	R85OX023	GIACOMINI	шт.	1

Примечание: насос может быть подобран после предоставления дополнительных данных.

Дополнительную информацию можно получить по тел. +7 812 327 83 91 или по электронной почте chiller@lessar.ru.

компрессорно-конденсаторные блоки

LUQ-H09A / -H12A / -H18A

LUQ-C24Y / -C36Y / -C48Y / -C60Y / -C75Y / -C96Y / -C150Y



- В качестве источников холода для вентилаторов предлагается большой выбор холодильных машин серии **LESSAR PROF**. Для секций с водяными воздухоохладителями это модульные чиллеры LUC-DH / FH (см. стр. 100-121), для секций с фреоновыми воздухоохладителями – блоки LUQ-H и LUQ-C.



технические характеристики

Модель		LUQ-H09A	LUQ-H12A	LUQ-H18A	LUQ-C24Y	LUQ-C36Y	
Холодопроизводительность	кВт	2.63	3.51	5.27	7.3	10.5	
Потребляемая мощность	кВт	0.82	1.09	1.64	3.05	3.7	
Рабочий ток	А	3.7	4.8	7.4	5.1	6.5	
Электропитание	Ф/В/Гц	1/220/50				3/380/50	
Компрессор		TOSHIBA	TOSHIBA	TOSHIBA	TOSHIBA	SANYO	
Уровень шума	дБА	58	54	48	47	49	
Хладагент		R410A			R407C		
Заправка хладагента	г	620	790	1 380	1 530	2 700	
Диаметр трубопроводов	мм	6.35/9.53	6.35/12.7	6.35/12.7	9.53/15.88	12.7/19.05	
Габаритные размеры (ШхВхГ)	мм	700x535x235	780x540x250	845x695x335	895x862x313	990x966x354	
Масса	кг	24	29	44	62	85	
Максимальная длина трубопровода	м	10	10	15	20	25	
Максимальный перепад высот	м	5	5	8	10	10	

Модель		LUQ-C48Y	LUQ-C60Y	LUQ-C75Y	LUQ-C96Y	LUQ-C150Y
Холодопроизводительность	кВт	14.0	17.0	22.0	28.0	45.0
Потребляемая мощность	кВт	4.7	6.57	7.85	11.8	16
Рабочий ток	А	8.2	10.0	14.7	20.1	20.1
Электропитание	Ф/В/Гц	3/380/50				
Компрессор		SANYO	SANYO	HITACHI	HITACHI	HITACHI
Уровень шума	дБА	50	52	61	61	63
Хладагент		R407C				
Заправка хладагента	г	1 700	2 900	6 200	6 500	12 000
Диаметр трубопроводов	мм	9.53/19.05	9.53/19.05	12.07/22(25)*	12.7/25(28)*	15.88/35
Габаритные размеры (ШхВхГ)	мм	990x966x354	900x1167x340	1255x908x700	1255x908x700	1380x1630x830
Масса	кг	88	94	161	177	356
Максимальная длина трубопровода	м	25	30	50	50	50
Максимальный перепад высот	м	10	15	30	20	20

* Диаметр газового (обратного) трубопровода на моделях **LUQ-C75Y** и **LUQ-C96Y** может варьироваться в зависимости от длины. При длине до 30 метров используйте первое значение (22 и 25 мм), при длине от 30 до 50 метров используйте второе значение (25 и 28 мм).

Компрессорно-конденсаторные блоки **LESSAR** подключаются к секции охлаждения двумя линиями хладагента: жидкостной и газовой. Для большинства моделей компрессорно-конденсаторных блоков на соединительном жидкостном трубопроводе перед воздухоохладителем необходимо установить дополнительные элементы холодильного контура, в строгой последовательности друг за другом: фильтр-осушитель, соленоидный клапан, смотровое стекло и TPB (терморегулирующий вентиль) — схему установки компонентов смотрите в инструкции по установке. Также рекомендуем устанавливать ресивер на жидкостной линии сразу за наружным блоком. Подбор и настройка TPB должны осуществляться с учетом всех параметров установки и являются важными моментами, определяющими работу компрессорно-конденсаторного блока. Для упрощения подбора можно использовать компоненты, указанные в таблице.

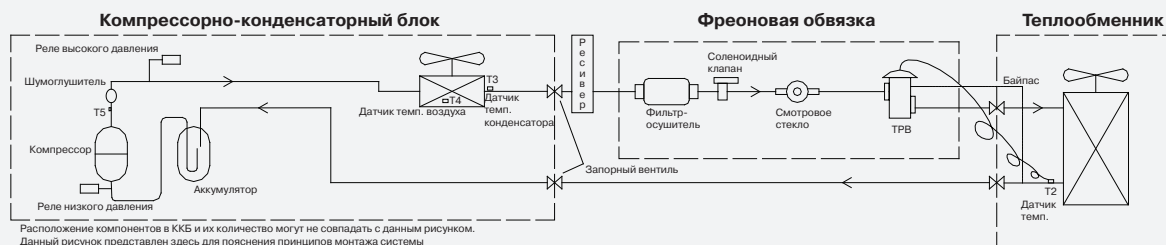
Компоненты

Модель наружного блока	LUQ-H18A	LUQ-C24Y	LUQ-C36Y	LUQ-C48Y
TPB	TILE-ZW R410A	TEZ-02 R-407C	TEZ-02 R-407C	TEZ-02 R-407C
Вставка к TPB	TIO-003	№03 Danfoss	№05 Danfoss	№05 Danfoss
Клапан соленоидный	EVR 3S 1/4"	EVR 6S 3/8"	EVR 6S 1/2"	EVR 6S 3/8"
Катушка к соленоидному клапану	EVR 220V	EVR 220V	EVR 220V	EVR 220V
Смотровое стекло	SGN 6S 1/4	SGN 3/8 10S	SGN 1/2 12S	SGN 3/8 10S
Фильтр-осушитель	1/4 DN (DCL) 052 S	3/8 ADK 053 S	1/2 ADK 164 S	3/8 ADK 083 S (DCL)

Модель наружного блока	LUQ-C60Y	LUQ-C75Y	LUQ-C96Y	LUQ-C150Y
TPB	TEZ-02 R-407C	TE 5 угл. 5/8" × 7/8"	TE 5 угл. 5/8" × 7/8"	TE 5 угл. 5/8" × 7/8"
Вставка к TPB	№06 Danfoss	TEZ 5 R407C №03	TEZ 5 R407C №03	TEZ 5 R407C №03
Клапан соленоидный	EVR 6S 3/8"	EVR 6S 1/2"	EVR 6S 1/2"	EVR 10S 5/8"
Катушка к соленоидному клапану	EVR 220V	EVR 220V	EVR 220V	EVR 220V
Смотровое стекло	SGN 053S	SGN 1/2 12S	SGN 1/2 12S	5/8 MIA 058
Фильтр-осушитель	DCL 053S 3/8	1/2 DN (DCL) 084 S	1/2 DN (DCL) 164 S	5/8 ADK 165 S (DCL)

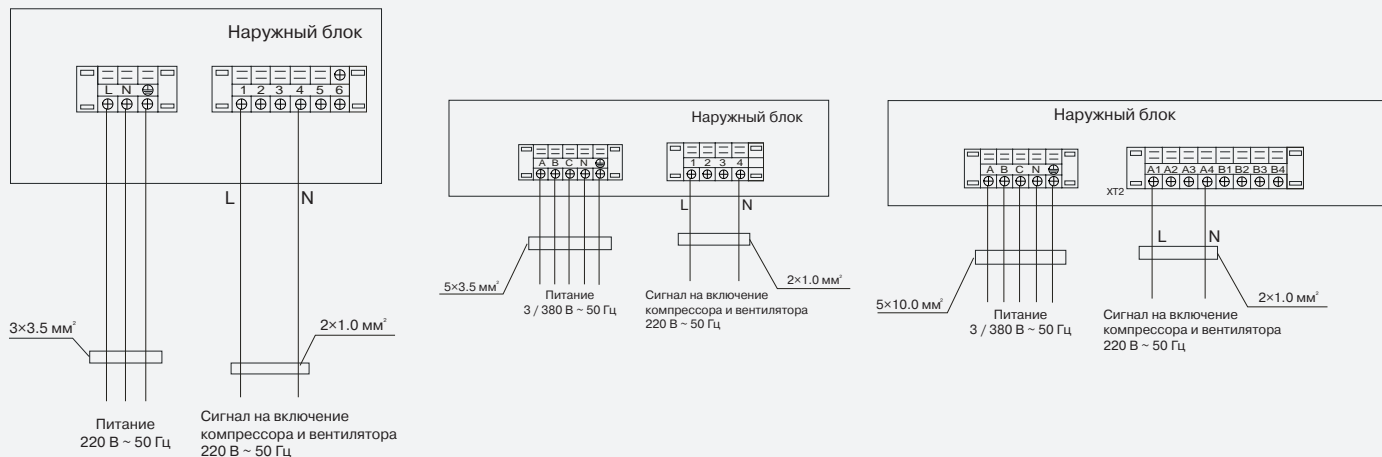
Для моделей LUQ-H09A и LUQ-H12A установка TPB и смотрового стекла не предусмотрены. На все модели рекомендуется установить фильтр-осушитель, соленоидный клапан и ресивер

Расположение элементов фреоновой обвязки



Управление ККБ

Управление компрессорно-конденсаторными блоками обеспечивается автоматикой центрального кондиционера. Для включения ККБ необходимо подать управляющий сигнал (~220В) на клемму № 1 (A1). Подробную схему подключения смотрите в инструкции по монтажу и эксплуатации ККБ. Возможные варианты подключения приведены ниже.



В компрессорно-конденсаторных блоках **LESSAR** рекомендуется дополнительно устанавливать регулятор давления конденсации **ЭРКО-01** или **ЭРКО-02**, который регулирует скорость вращения вентилятора, поддерживая тем самым требуемое давление конденсации в системе. В моделях **LUQ-H09A**, **LUQ-H12A** и **LUQ-H18A** регулятор давления **ЭРКО-01** предусмотрен в базовой комплектации ККБ. Возможность установки регуляторов **ЭРКО** на модели **LUQ-C75Y**, **LUQ-C96Y** и **LUQ-C150Y** уточняйте при заказе.

Опросный лист для подбора чиллера **LESSAR**
с воздушным охлаждением конденсатора

Организация	
Адрес	
E-mail	
Телефон/факс	
Дата заполнения	
Контактное лицо	
Объект	

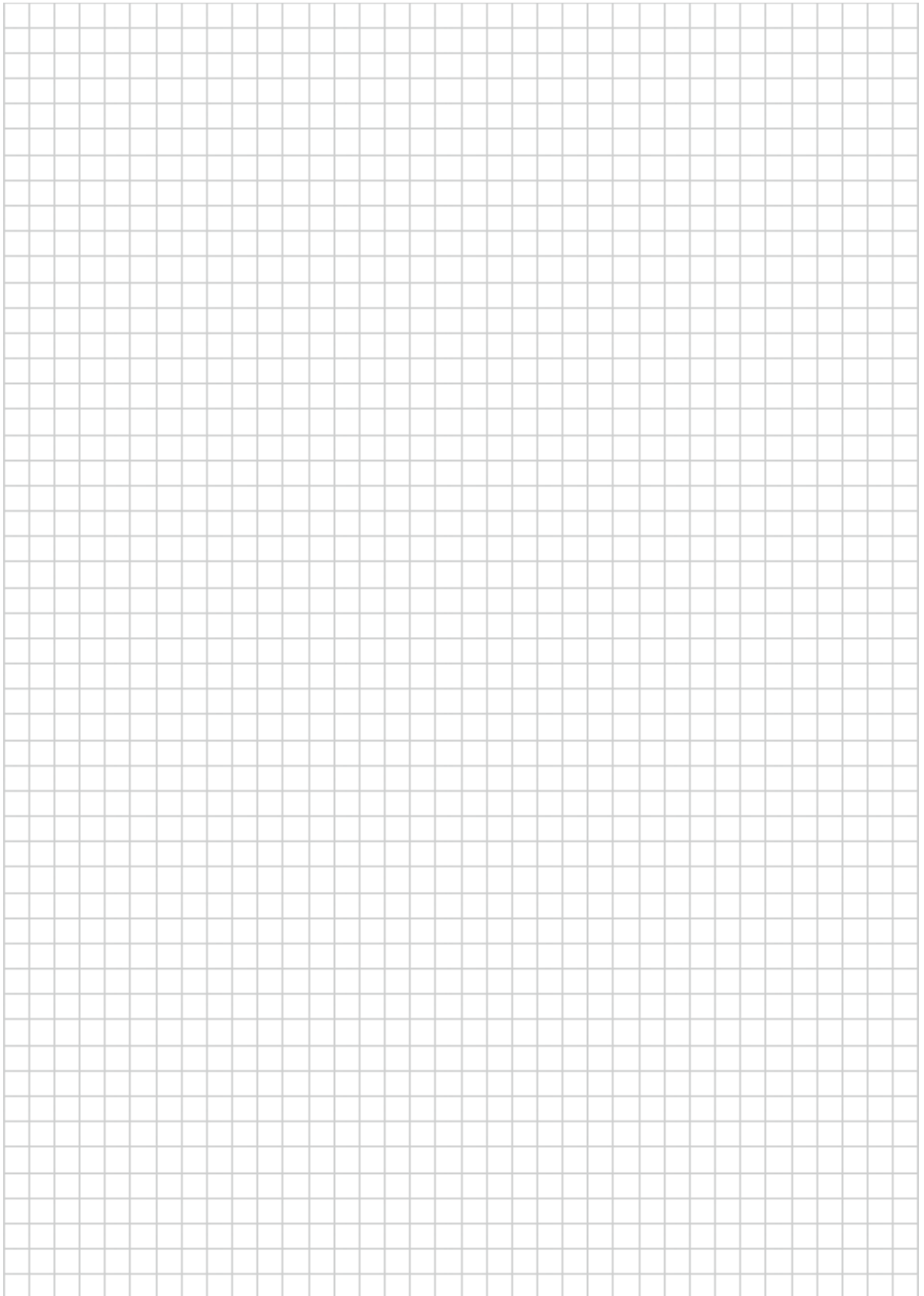
Холодопроизводительность чиллера		кВт
Хладагент		
Хладоноситель		
Темп. хладоносителя на входе в испаритель		°C
Темп. хладоносителя на выходе из испарителя		°C
Темп. наружного окружающего воздуха		°C
Необходимое количество		шт.

Прочие требования:

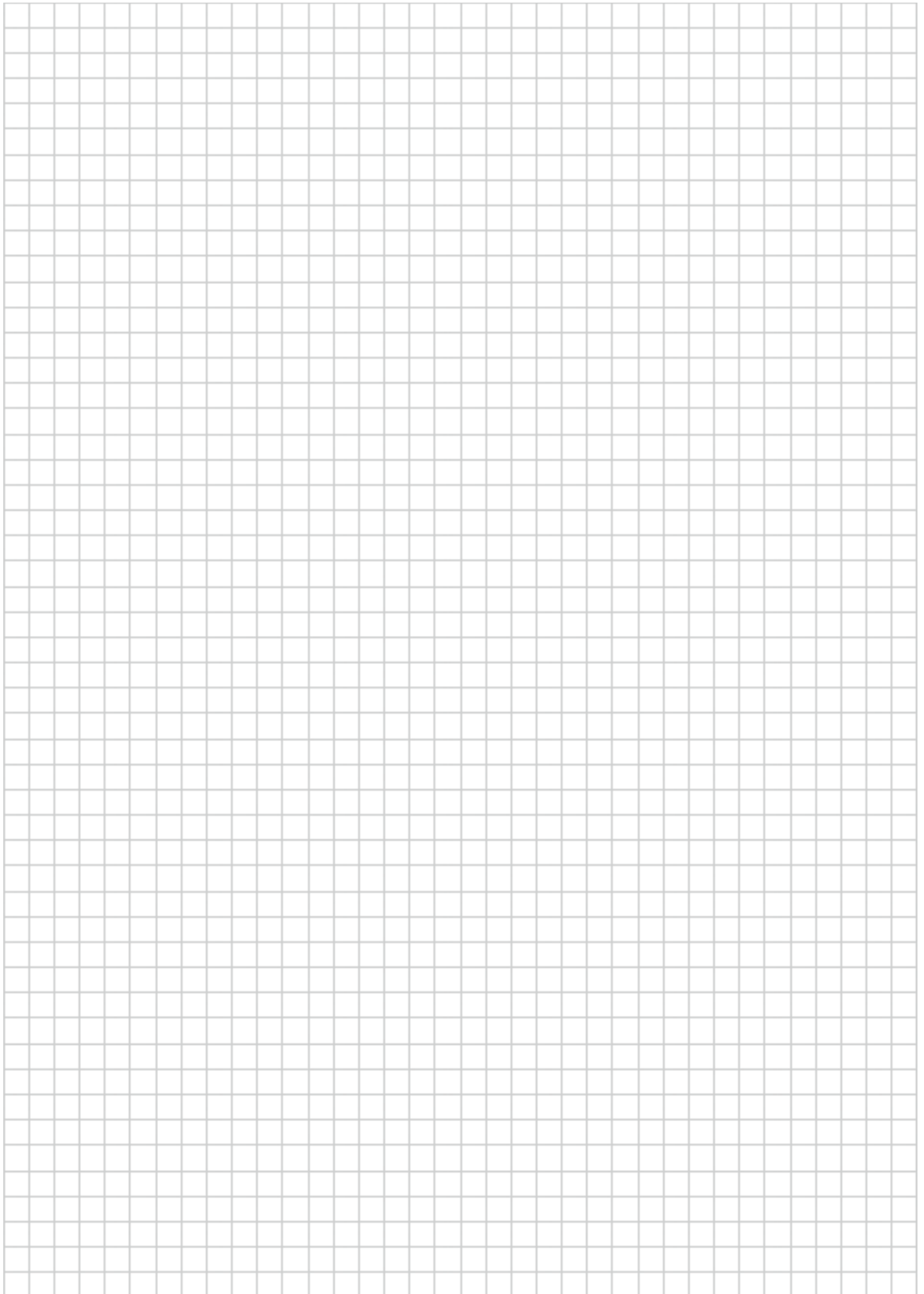
Наши координаты:
Тел./факс: 8 800 333 0 495
<http://www.lessar.ru>
e-mail: chiller@lessar.ru
Skype: prof_lessar

электронные версии бланков
подбора на сайте
WWW.LESSAR.RU

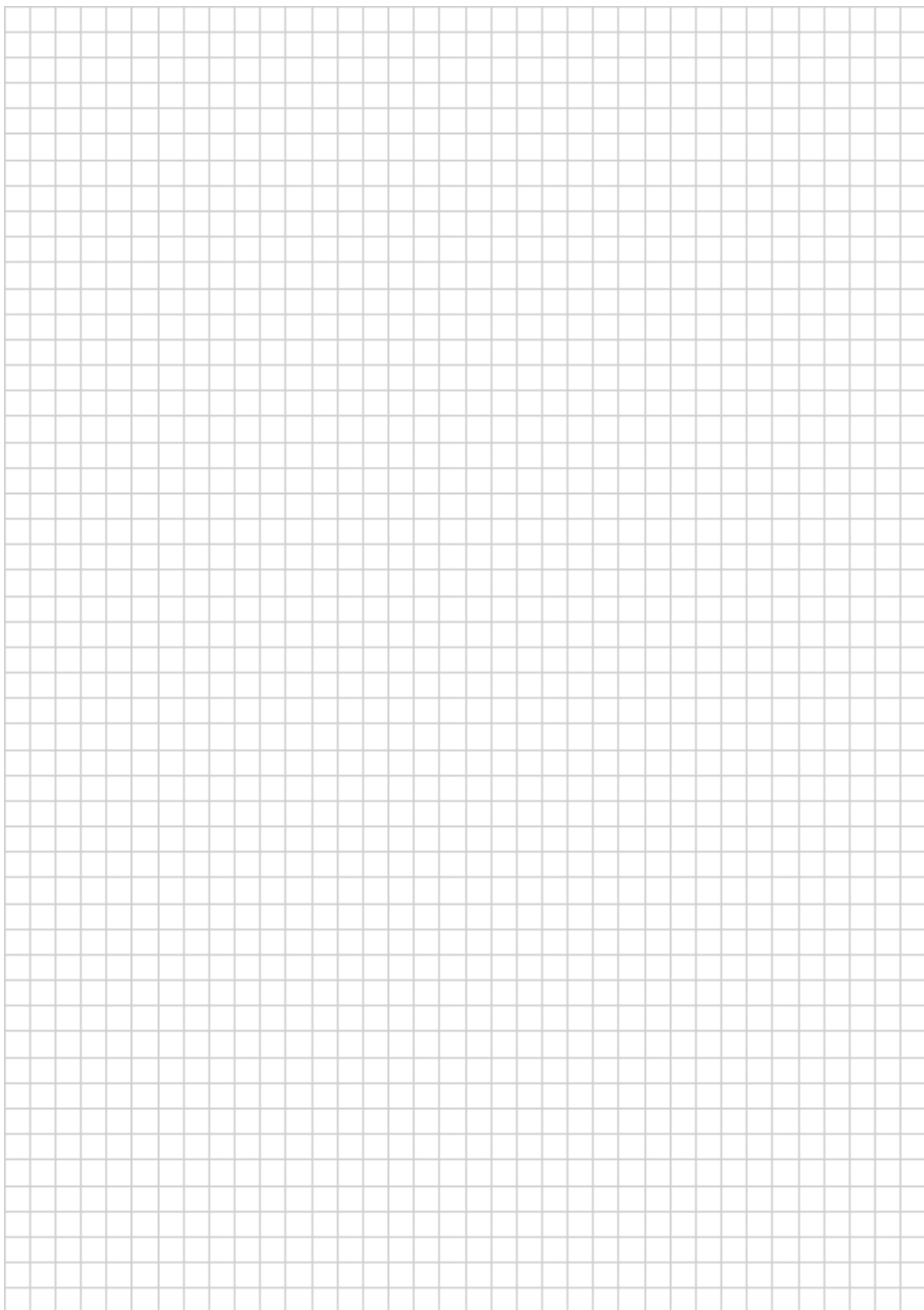
Для заметок



Для заметок



Для заметок



Для заметок

