



KORADO[®]

KORAMONT[®]

Крепление и монтаж отопительных приборов **RADIK** и **KORALUX**



Быстрый доступ к актуальной информации

Загрузите нас в Ваш мобильный



Наш ассортимент можно посмотреть с помощью Вашего мобильного телефона. Просто загрузите **QR код** для Вашего мобильного телефона с помощью **QR Reader** установленного в Вашем устройстве. Комплексный ассортимент продукции KORAMONT, в том числе обзор моделей, технические характеристики и фото галерею, Вам ясно покажет и Ваш мобильный.

Новый завод, благодаря своему технологическому оснащению и организационной структуре, является современным предприятием по производству радиаторов в Европе. Его современное и обдуманное расположение на территории 30 000 м² даст возможность, в случае надобности, увеличить производственную мощность.

Совершенство технологического процесса позволяет не нарушать экологию среды как внутри завода, так и за его пределами.

Акционерное общество «КОРАДО», получило в 1997 году сертификат качества ISO 9001, а в настоящее время уже является держателем сертификата ISO 9001:2008.





KORAMONT® СОДЕРЖАНИЕ

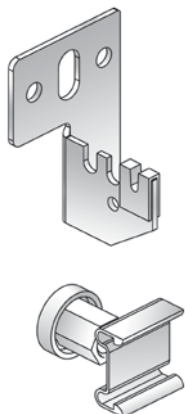
КРЕПЛЕНИЕ ПАНЕЛЬНЫХ ОТОПИТЕЛЬНЫХ ПРИБОРОВ RADIK - НАСТЕННЫЕ КРОНШТЕЙНЫ	4
КРЕПЛЕНИЕ ПАНЕЛЬНЫХ ОТОПИТЕЛЬНЫХ ПРИБОРОВ RADIK - КРОНШТЕЙН - ПОДСТАВКА	7
КРЕПЛЕНИЕ ПАНЕЛЬНЫХ ОТОПИТЕЛЬНЫХ ПРИБОРОВ RADIK - КРОНШТЕЙН - ШУРУП	10
КРЕПЛЕНИЕ ТРУБЧАТЫХ ОТОПИТЕЛЬНЫХ ПРИБОРОВ KORALUX - НАСТЕННЫЕ КРОНШТЕЙНЫ	12
МОНТАЖ ПАНЕЛЬНЫХ ОТОПИТЕЛЬНЫХ ПРИБОРОВ RADIK - ИНФОРМАЦИЯ ПО КРЕПЛЕНИЮ	15
ПЕРЕЧЕНЬ КРЕПЁЖНОЙ ТЕХНИКИ ДЛЯ ПАНЕЛЬНЫХ ОТОПИТЕЛЬНЫХ ПРИБОРОВ RADIK	16
МОНТАЖ ПАНЕЛЬНЫХ ОТОПИТЕЛЬНЫХ ПРИБОРОВ RADIK - МОНТАЖНЫЙ ШАБЛОН	18



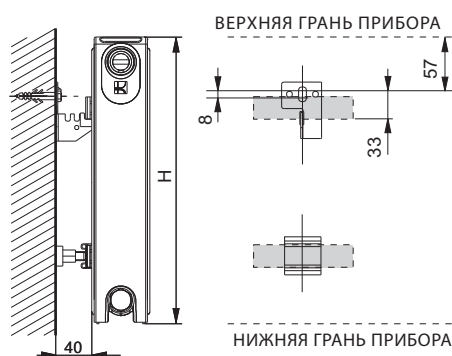
KORAMONT® КРЕПЛЕНИЕ ПАНЕЛЬНЫХ ОТОПИТЕЛЬНЫХ ПРИБОРОВ RADIK

НАСТЕННЫЕ КРОНШТЕЙНЫ

Кронштейн настенный, одинарный - простой



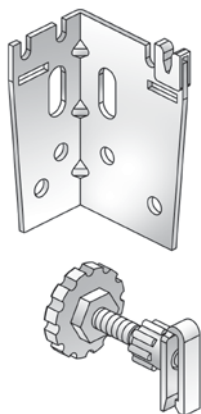
- предназначен для всех моделей и типов с приваренными скобами, кроме типа 10 всех моделей RADIK
- выбор не зависит от высоты отопительного прибора **H**
- металлические детали оцинкованы
- позволяет закрепление к стене на расстоянии **D = 40 мм** от стены
- применяется для бетонных конструкций и стен из поробетона и полнотелого кирпича
- максимальная вертикальная нагрузка на кронштейн **500 Н**



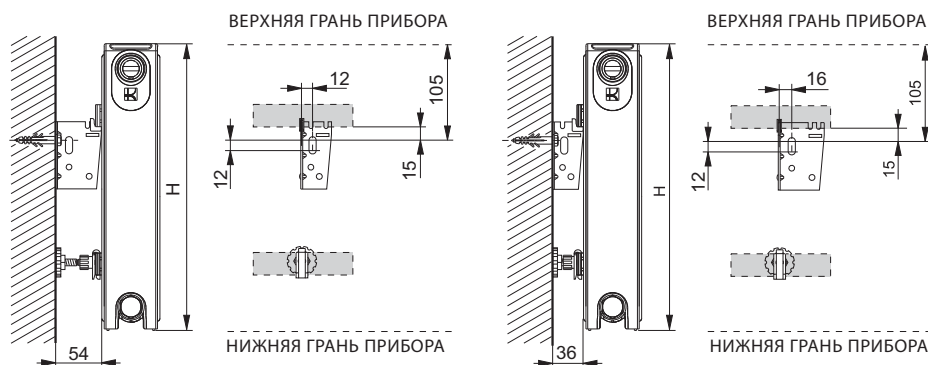
В комплект входит: 2 шт. кронштейн, 2 шт. опора, шурупы 8 x 60 мм, дюбели Ø 10 мм

Тип	H [мм]	Код для заказа
Кронштейн настенный, одинарный - простой	300÷900	Z-U320

Кронштейн настенный, одинарный - угловой



- предназначен для всех моделей и типов с приваренными скобами
- выбор не зависит от высоты отопительного прибора **H**
- металлические детали оцинкованы
- позволяет закрепление к стене на расстоянии **D = 54 и 36 мм** от стены
- применяется для бетонных конструкций и стен из поробетона и полнотелого кирпича
- максимальная вертикальная нагрузка на кронштейн **700 Н**



В комплект входит: 1 шт. кронштейн правый и левый, 2 шт. опора, шурупы 8 x 60 мм, дюбели Ø 10 мм

Тип	H [мм]	Код для заказа
Кронштейн настенный, одинарный - угловой	300÷900	Z-U300



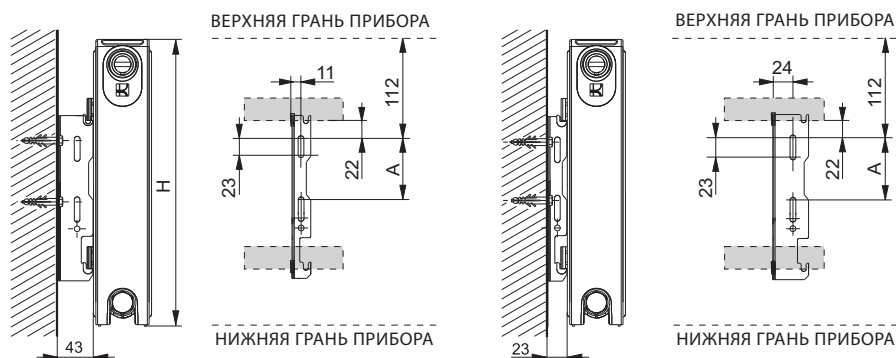
KORAMONT® КРЕПЛЕНИЕ ПАНЕЛЬНЫХ ОТОПИТЕЛЬНЫХ ПРИБОРОВ RADIK

НАСТЕННЫЕ КРОНШТЕЙНЫ

Кронштейн настенный, двойной



- предназначен для всех моделей и типов с приваренными скобами, кроме типа 10 всех моделей VENTIL КОМПАКТ и PLAN VENTIL КОМПАКТ
- выбор зависит от высоты отопительного прибора **H**
- металлические детали покрыты лакокрасочным покрытием белого цвета
- позволяет закрепление к стене на расстоянии **D = 43 и 23 мм** от стены
- применяется для бетонных конструкций и стен из поробетона и полнотелого кирпича
- максимальная вертикальная нагрузка на кронштейн **1100 Н**



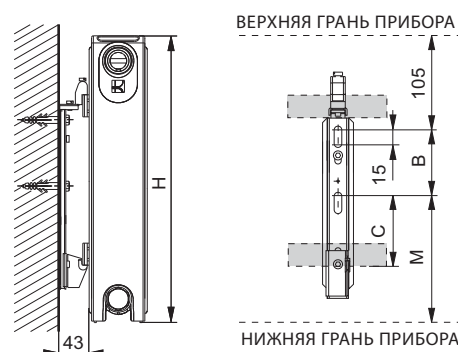
В комплект входит: 1 шт. кронштейн правый и левый, шурупы 6 x 50 мм, дюбели Ø 8 мм

Тип	H [мм]	A [мм]	Код для заказа
Кронштейн настенный, двойной	300	-	Z-U562
	400	141	Z-U563
	500	241	Z-U564
	600	341	Z-U565
	900	641	Z-U566

Компактный кронштейн



- предназначен для всех моделей и типов с приваренными скобами, кроме типа 10 всех моделей VENTIL КОМПАКТ и PLAN VENTIL КОМПАКТ
- выбор зависит от высоты отопительного прибора **H**
- металлические детали оцинкованы
- имеет предохранитель против снятия отопительного прибора
- позволяет закрепление к стене на расстоянии **D = 43 мм** от стены
- применяется для бетонных конструкций и стен из поробетона и полнотелого кирпича
- максимальная вертикальная нагрузка на кронштейн **1200 Н**



В комплект входит: 2 шт. кронштейн, шурупы 8 x 60 мм, дюбели Ø 10 мм

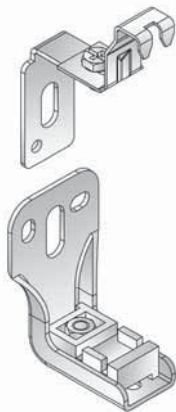
Тип	H [мм]	B [мм]	C [мм]	M [мм]	Код для заказа
Компактный кронштейн	300	-	130	195	Z-U571
	400	145	85	150	Z-U572
	500	245	85	150	Z-U573
	600	345	85	150	Z-U574
	900	645	85	150	Z-U575



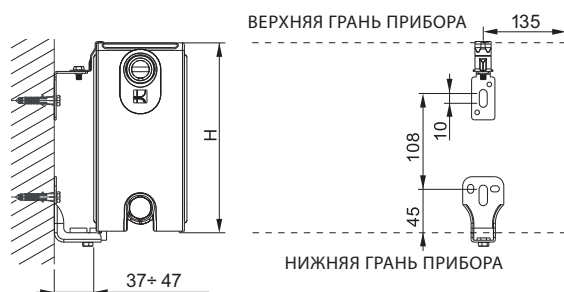
KORAMONT® КРЕПЛЕНИЕ ПАНЕЛЬНЫХ ОТОПИТЕЛЬНЫХ ПРИБОРОВ RADIK

НАСТЕННЫЕ КРОНШТЕЙНЫ

Разъемный кронштейн плюс



- предназначен прежде всего для отопительных радиаторов без приваренных скоб, модели RADIK VKU, всех панельных отопительных приборов высотой 200 мм и моделей исполнения RADIK RC
- может использоваться и для остальных моделей и типов с приваренными скобами, кроме типов 10 и 11 всех моделей
- к радиаторам длиной 1800мм и длиннее необходимо использовать три консоли, третья находится по середине
- выбор консоли не зависит от высоты радиатора **H**
- металлические части оцинкованы, держатель решетки окрашен белой краской
- закрепляет отопительный прибор проти приподнятия
- позволяет закреплять к стене на расстоянии **D = 37÷47мм** от стены
- используется для бетонных конструкций, стен из поробетона или полнотелого кирпича
- максимальная вертикальная нагрузка на кронштейн **1000 Н**



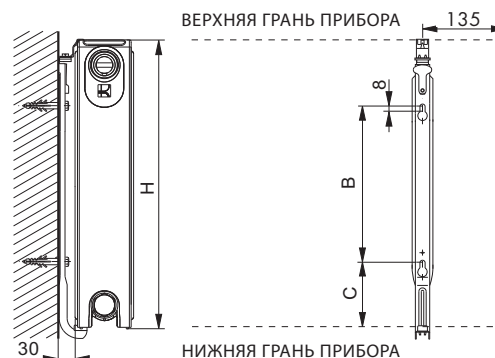
В комплект входит: 2 шт. кронштейн (Z-U556) или 3 шт. кронштейн (Z-U557), шурупы 8 x 60 мм, дюбели Ø 10 мм

Тип	H [мм]	В комплект входит	Код для заказа
Разъемный кронштейн плюс – комплект 2 шт	200÷900	2 шт	Z-U556
Разъемный кронштейн плюс – комплект 3 шт	200÷900	3 шт	Z-U557

Компактный кронштейн плюс



- предназначен прежде всего для отопительных приборов без приваренных скоб – модели RADIK VKU и моделей исполнения RADIK RC
- можно также использовать для всех остальных моделей и типов с приваренными скобами, кроме типа 10 и 11 всех моделей
- у отопительных приборов длиной от 1800 мм, необходимо использовать три кронштейна, третий расположится посередине его длины
- выбор зависит от высоты отопительного прибора **H**
- металлические детали оцинкованы, держатель решётки покрыт лакокрасочным покрытием белого цвета
- имеет предохранитель против снятия отопительного прибора
- позволяет закрепление к стене на расстоянии **D = 30 мм** от стены
- применяется для бетонных конструкций и стен из поробетона и полнотелого кирпича
- максимальная вертикальная нагрузка на кронштейн **1200 Н**



В комплект входит: 2 шт. кронштейн, шурупы 8 x 60 мм, дюбели Ø 10 мм

Примечание: Максимальная вертикальная нагрузка в поперечном направлении (отвесно на стену) **220 Н**

Тип	H [мм]	B [мм]	C [мм]	Код для заказа
Компактный кронштейн плюс	300	82	114	Z-U551
	400	182	114	Z-U552
	500	282	114	Z-U553
	600	382	114	Z-U554
	900	682	114	Z-U555

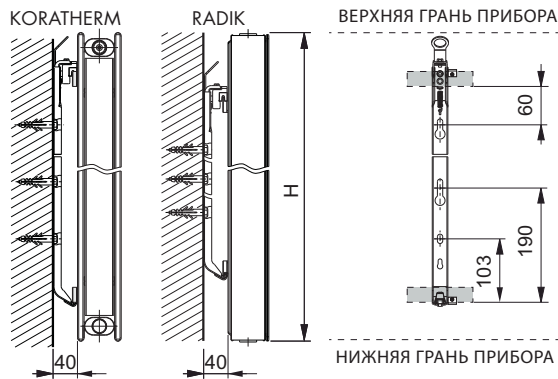


KORAMONT® КРЕПЛЕНИЕ ПАНЕЛЬНЫХ ОТОПИТЕЛЬНЫХ ПРИБОРОВ RADIK

Раздельный кронштейн VERTIKAL



- предназначен для всех моделей и типов отопительных приборов с приваренными скобами RADIK и KORATHERM и минимальной высотой **H = 500 мм**
- металлические части оцинкованы
- оснащён стопором против поднятия и сдвига отопительного прибора
- позволяет закрепление к стене на расстоянии **D = 40 мм** от стены
- применяется для бетонных конструкций и стену из поробетона и полнотелого кирпича
- максимальная вертикальная нагрузка на кронштейн **1500 N**

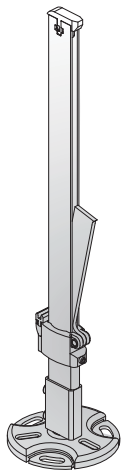


В комплект входит: 2 шт. кронштейн, шурупы 7 x 60 мм, дюбели Ø 10 мм, 4 шт. стопор против сдвига
 Примечание: Максимальная вертикальная нагрузка в продольном и поперечном направлении **250 N**

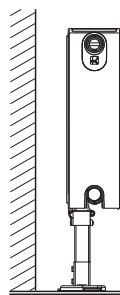
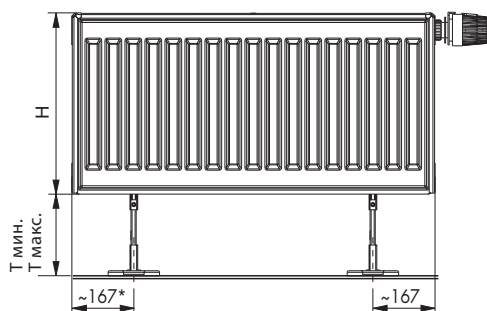
Тип	H [мм]	Код для заказа
Раздельный кронштейн VERTIKAL	минимум 500 мм	Z-U558

КРОНШТЕЙН - ПОДСТАВКА

Кронштейн-подставка внутренний – универсальный



- предназначено для всех моделей кроме RADIK VKM и RADIK COMBI VK
- рекомендуется для всех типов кроме типа 10
- для крепления отопительного прибора используются его панели и конвектор
- комплектуется у производителя
- выбор не зависит от высоты отопительного прибора **H**
- металлические части окрашены белой краской
- максимальная вертикальная нагрузка на кронштейн **1800 N**



* 100 мм относится к отопительному прибору длиной L=400 мм

В комплект входит: 1 шт. кронштейн

RADIK – количество кронштейнов Z-U331			
Высота H = 300 ÷ 600		Высота H = 900	
Длина L	Количество кронштейнов	Длина L	Количество кронштейнов
400 ÷ 1600	2	400 ÷ 1200	2
1800 ÷ 2300	3	1400 ÷ 1800	3
2600 ÷ 3000	4	2000	4

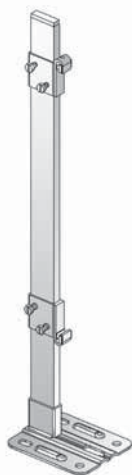
Тип	H [мм]	T мин [мм]	T макс [мм]	Код для заказа
Кронштейн-подставка внутренний – универсальный	300	150	150	Z-U331
	400÷900	100		



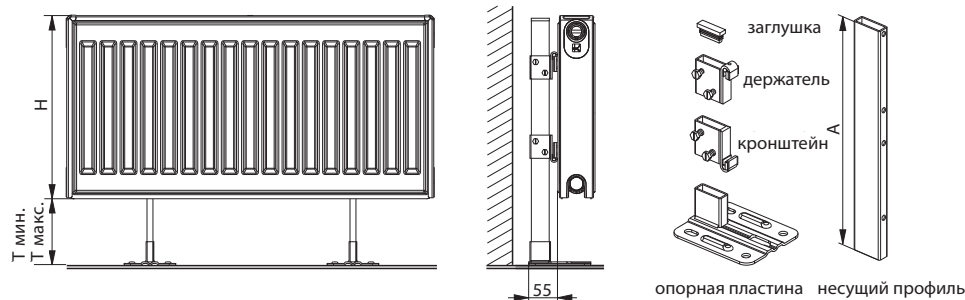
KORAMONT® КРЕПЛЕНИЕ ПАНЕЛЬНЫХ ОТОПИТЕЛЬНЫХ ПРИБОРОВ RADIK

КРОНШТЕЙН - ПОДСТАВКА

Кронштейн – подставка внешний



- предназначен для всех моделей и типов, кроме модели RADIK VKU и типа 10 RADIK VKM и модели исполнения RADIK RC
- для крепления отопительного прибора использованы приваренные скобы
- необходим заказ 2 самостоятельных позиций (комплект + несущий профиль) и их комплектация при монтаже отопительного прибора
- выбор несущего профиля зависит от высоты отопительного прибора **H**
- видимые металлические детали покрыты лакокрасочным покрытием белого цвета, остальные - оцинкованы
- максимальная вертикальная нагрузка на кронштейн **1000 Н**

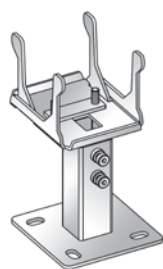


В комплект входит: 1 шт. опорная пластина, кронштейн, держатель и заглушка

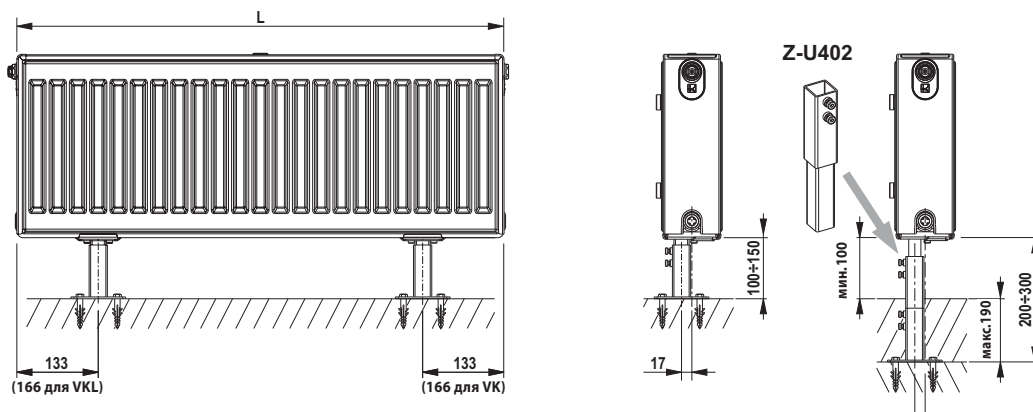
Примечание: переделкой пластины несущего профиля можно достичь и других значений $T_{\min.}$ $T_{\max.}$

Тип	H [мм]	A [мм]	T _{мин.} [мм]	T _{макс.} [мм]	Код для заказа
Кронштейн – подставка внешний	300÷900	-	-	-	Z-U210
Несущий профиль	300	460	170	270	Z-U220
Несущий профиль	400	560	170	270	Z-U230
Несущий профиль	500	660	170	270	Z-U240
Несущий профиль	600	760	170	270	Z-U250
Несущий профиль	900	1060	170	270	Z-U260

Кронштейн – подставка RADIK для типов 22, 33



- предназначен для всех моделей кроме RADIK COMBI VK
- предназначен для типов 22, 33 и типов 20S, 30 и исполнений HYGIENE и CLEAN
- для крепления отопительного прибора использованы его панели
- комплектуется у производителя
- использование в высоту $H_{\max} = 600$ мм
- металлические части окрашены белой краской
- максимальная вертикальная нагрузка на кронштейн **1500 Н**



В комплект входит: 1 x кронштейн, весь материал для крепления, инструкции по монтажу

RADIK – количество кронштейнов Z-U401					
Высота H = 200 ÷ 600					
Длина L	400÷1600	1800÷2300	2600÷3000		
Количество кронштейнов	2	3	4		
Тип	H [мм]	T _{мин.} [мм]	T _{макс.} [мм]	Код для заказа	
Кронштейн – подставка RADIK для типов 22, 33	200 ÷ 600	100	150	Z-U401	

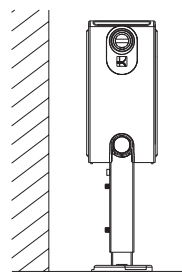
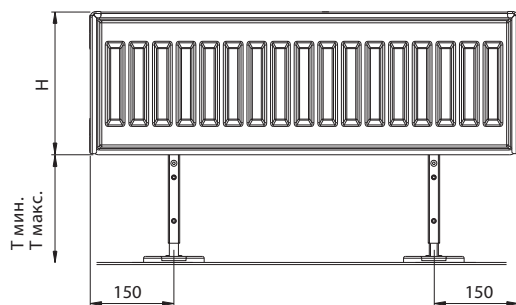
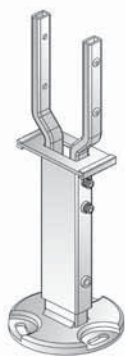


KORAMONT® КРЕПЛЕНИЕ ПАНЕЛЬНЫХ ОТОПИТЕЛЬНЫХ ПРИБОРОВ RADIK

КРОНШТЕЙН - ПОДСТАВКА

Кронштейн-подставка для типов 22, 33

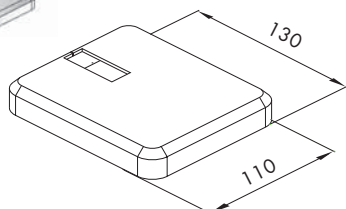
- предназначен для всех моделей кроме RADIK COMBI VK
- для крепежа отопительного прибора используются его панели и конвектор
- комплектуется у производителя – составным элементом является удлинительная часть
- выбор не зависит от высоты отопительного прибора **H**
- металлические части окрашены белой краской
- максимальная вертикальная нагрузка на кронштейн **1800 Н**



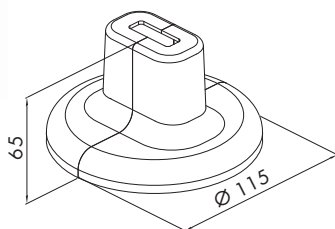
В комплект входит: 1 шт. кронштейн

Тип	H [мм]	T _{мин.} [мм]	T _{макс.} [мм]	Код для заказа
Кронштейн-подставка для типов 22, 33	200+900	165	320	Z-U400

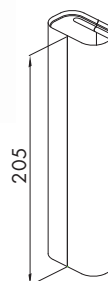
Оснастка кронштейнов-подставок



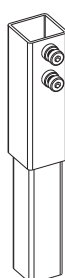
Крышка опорной пластины для кронштейна внешнего Z-U210



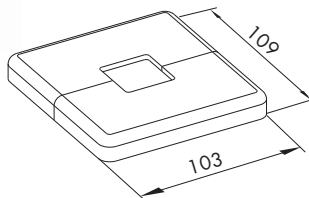
Крышка опорной пластины для кронштейна внутреннего - универсального Z-U331



Крышка несущего профиля



Наконечник кронштейнов-подставок RADIK а KORATHERM



Крышка кронштейна - подставки RADIK Z-U401

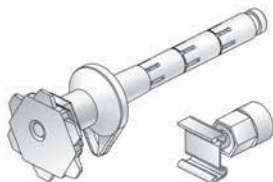
Тип	Упаковка	Код для заказа
Крышка опорной пластины для кронштейна внешнего	1 шт	Z-U440
Крышка опорной пластины для кронштейна внутреннего	1 шт	Z-U450
Крышка несущего профиля	1 шт	Z-U460
Крышка кронштейна - подставки RADIK Z-U401	1 шт	Z-U582
Наконечник кронштейнов-подставок RADIK а KORATHERM	1 шт	Z-U402



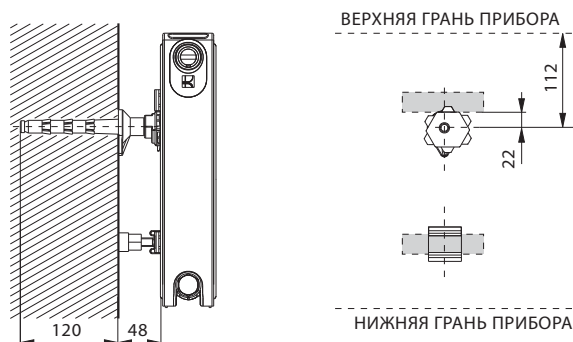
KORAMONT® КРЕПЛЕНИЕ ПАНЕЛЬНЫХ ОТОПИТЕЛЬНЫХ ПРИБОРОВ RADIK

КРОНШТЕЙН - ШУРУП

Кронштейн – шуруп 15/120



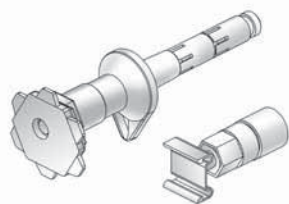
- предназначен для всех моделей и типов с приваренными скобами, кроме типа 10 всех моделей в исполнении VENTIL КОМПАКТ и PLAN VENTIL КОМПАКТ
- выбор не зависит от высоты отопительного прибора **H**
- металлические детали оцинкованы
- позволяет крепление на стену на расстоянии **D = 48 мм** от стены
- применяется для стен из пустотелых и полнотелых кирпичей, поробетона
- для сверления отверстия в стене необходимо использовать сверло $\varnothing 15$ мм
- максимальная вертикальная нагрузка на кронштейн **700 Н**



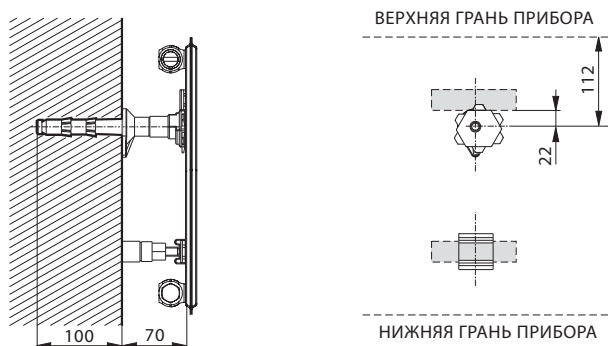
В комплект входит: 1 шт. кронштейн, 1 шт. опора

Тип	H [мм]	Код для заказа
Кронштейн – шуруп 15/120	300-900	Z-U140

Кронштейн – шуруп 15/100/70



- предназначен, прежде всего, для типа 10 всех моделей с приваренными скобами
- выбор не зависит от высоты отопительного прибора **H**
- металлические детали оцинкованы
- позволяет крепление на стену на расстоянии **D = 70 мм** от стены
- применяется для стен из пустотелых и полнотелых кирпичей, поробетона
- для сверления отверстия в стене необходимо использовать сверло $\varnothing 15$ мм
- максимальная вертикальная нагрузка на кронштейн **400 Н**



В комплект входит: 1 шт. кронштейн, 1 шт. опора

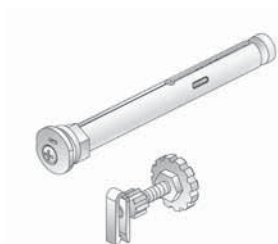
Тип	H [мм]	Код для заказа
Кронштейн – шуруп 15/100/70	300-900	Z-U141



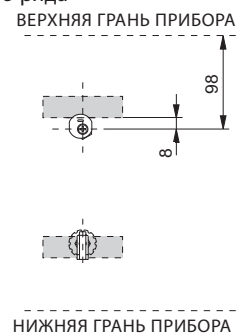
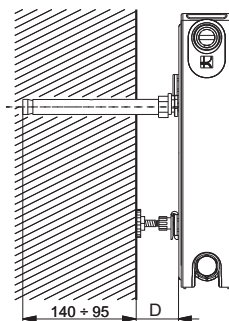
KORAMONT® КРЕПЛЕНИЕ ПАНЕЛЬНЫХ ОТОПИТЕЛЬНЫХ ПРИБОРОВ RADIK

КРОНШТЕЙН - ШУРУП

Кронштейн – шуруп 18/120



- предназначен для всех моделей и типов с приваренными скобами, прежде всего для исполнения HYGIENE (все модели RADIK HYGIENE и RADIK CLEAN)
- выбор не зависит от высоты отопительного прибора **H**
- металлические детали оцинкованы
- комплект позволяет крепление на стену на расстоянии **D = 35 ÷ 65 мм** от стены, при расстоянии **D = 65 ÷ 80 мм**, необходимо использовать для нижнего ряда кронштейн, а не опору
- применяется для стен из пустотелых и полнотелых кирпичей, поробетона
- для сверления отверстия в стене необходимо использовать сверло \varnothing 18 мм
- максимальная вертикальная нагрузка на кронштейн **1000 Н** при **D = 50 мм**



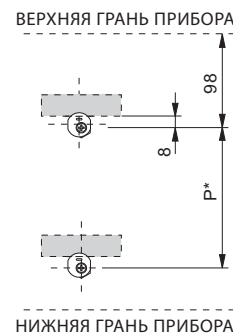
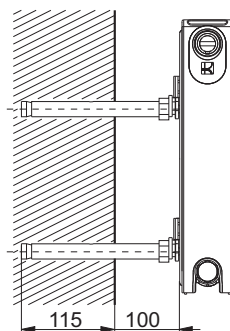
В комплект входит: 2 шт. кронштейн, 2 шт. опора

Тип	H [мм]	Код для заказа
Кронштейн – шуруп 18/120	300÷900	Z-U144

Кронштейн – шуруп 18/110/100



- предназначен для всех моделей и типов с приваренными скобами, прежде всего для исполнения HYGIENE (все модели RADIK HYGIENE и RADIK CLEAN)
- выбор не зависит от высоты отопительного прибора **H**
- металлические детали оцинкованы
- комплект позволяет крепление на стену на расстоянии **D = 100 мм** от стены
- применяется для стен из пустотелых и полнотелых кирпичей, поробетона
- для сверления отверстия в стене необходимо использовать сверло \varnothing 18 мм
- максимальная вертикальная нагрузка на кронштейн **500 Н** при **D = 100 мм**



В комплект входит: 2 шт. кронштейн

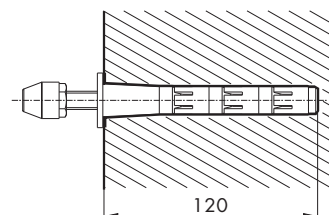
* см. стр. 15

Тип	H [мм]	Код для заказа
Кронштейн – шуруп 18/110/100	300÷900	Z-U290

Кронштейн – шуруп универсальный 15/120



- предназначен для ряда изделий – напр. резервуары для воды, рекламные и другие щиты, и т.д.
- позволяет закрепление к стене
- металлические детали оцинкованы
- применяется для стен из пустотелых и полнотелых кирпичей, поробетона
- для сверления отверстия в стене необходимо использовать сверло \varnothing 15 мм
- максимальная вертикальная нагрузка на кронштейн **700 Н**



В комплект входит: 1 шт. кронштейн

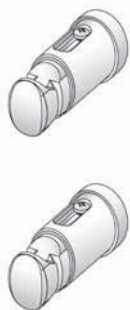
Тип	Код для заказа
Кронштейн – шуруп универсальный 15/120	Z-U200



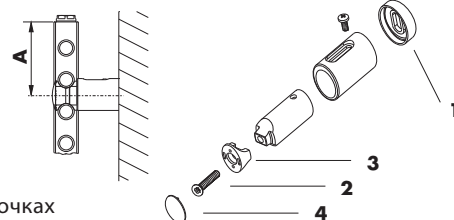
KORAMONT® КРЕПЛЕНИЕ ТРУБЧАТЫХ ОТОПИТЕЛЬНЫХ ПРИБОРОВ KORALUX

НАСТЕННЫЕ КРОНШТЕЙНЫ - MAX, COMFORT, CLASSIC

Настенные кронштейны KORALUX MAX, COMFORT, CLASSIC - общие данные



- благодаря специальной детали (1) универсальный комплект предназначен как для крепления приборов с прямой трубкой (исполнение LINEAR), так и с изогнутой трубкой (исполнение RONDO)
- комплект настенных кронштейнов всегда поставляется согласно модели полотенцесушителя в двух цветовых оттенках – белом или хром
- составной частью комплекта является:
 - 4 шт. кронштейнов
 - все компоненты для крепления к стене
 - воздуховыпускной клапан
 - пробка-заглушка
- полотенцесушитель прикрепляется к стене в четырех точках
- используется для бетонных конструкций и стен из полнотелых кирпичей
- при использовании подходящего типа дюбеля и необходимого к нему шурупа возможно использование и для остальных типов стен



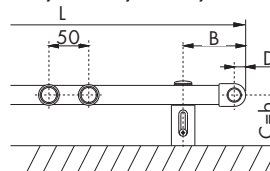
Настенные кронштейны KORALUX MAX, COMFORT, CLASSIC - монтаж

- кронштейн разместить между 2-ой и 3-ей трубкой сверху и снизу (размер **A**)
- с «чувством» утянуть шуруп (позиция **2**) так, чтобы не случилась деформация прижимной части кронштейна (позиция **3**), и чтобы крышка (позиция **4**) точно села на прижимную часть кронштейна
- расстояние оси крепления кронштейна на стене от боковой грани прибора рекомендуем согласно отметки **B**

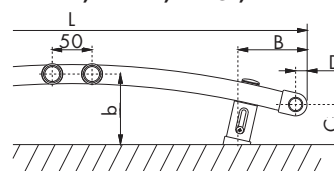
Настенные кронштейны KORALUX MAX, COMFORT, CLASSIC - ассортимент

- поставляются три типа крепежных комплектов
- выбор типа зависит от расстояния между трубками
 - **Крепежный комплект Ø24/35** – предназначен для использования ко всем моделям трубчатых отопительных приборов KORALUX MAX
 - **Крепежный комплект Ø24/40** – предназначен для использования ко всем моделям трубчатых отопительных приборов KORALUX COMFORT
 - **Крепежный комплект Ø20/40** – предназначен для использования ко всем моделям трубчатых отопительных приборов KORALUX CLASSIC

KLM, KLMM, KLC, KLCM, KLT, KLTM, KLME, KLCE, KLTE



KRM, KRMM, KRC, KRCE, KRT, KRTE, KRME, KRCE, KRTE



KLMM, KRMM, KLTM, KRTM, KLCM, KRCE - модели с нижним центральным подключением с шагом 50 мм
KLME, KRME, KLTE, KRTE, KLCE, KRCE - электрические обогреватели, не подключаются к системе отопления

Крепежный комплект Ø24/35 - MAX



Модель	Обозначение модели	Диаметр трубки [мм]	A [мм]	B [мм]	C [мм]	D [мм]	b [мм] L = длина прибора [мм]		
							450	600	750
LINEAR MAX	KLM	24	83	70	71÷88	15	-	-	-
LINEAR MAX-M	KLMM	24	83	70	71÷88	15	71÷88	71÷88	71÷88
LINEAR MAX-E	KLME	24	83	70	71÷88	15	-	-	-
RONDO MAX	KRM	24	83	85	65÷81	15	-	-	-
RONDO MAX-M	KRMM	24	83	85	65÷81	15	94÷110	100÷116	104÷120
RONDO MAX-E	KRME	24	83	85	65÷81	15	-	-	-

Данные для заказа

Модель	Обозначение модели	Диаметр трубки [мм]	Тип комплекта	Цвет	Код для заказа
LINEAR MAX	KLM	24	Крепежный комплект Ø24/35	белый хром	Z-U512 Z-U513
LINEAR MAX-M	KLMM	24			
LINEAR MAX-E	KLME	24			
RONDO MAX	KRM	24			
RONDO MAX-M	KRMM	24			
RONDO MAX-E	KRME	24			



KORAMONT® КРЕПЛЕНИЕ ТРУБЧАТЫХ ОТОПИТЕЛЬНЫХ ПРИБОРОВ KORALUX

НАСТЕННЫЕ КРОНШТЕЙНЫ - MAX, COMFORT, CLASSIC

Крепежный комплект Ø24/40 - COMFORT



Модель	Обозначение модели	Диаметр трубки [мм]	A [мм]	B [мм]	C [мм]	D [мм]	b [мм] L = длина прибора [мм]		
							450/500	600	750
LINEAR COMFORT	KLT	24	90	70	73÷92	15	-	-	-
LINEAR COMFORT-M	KLTM	24	90	70	73÷92	15	73÷92	73÷92	73÷92
LINEAR COMFORT-E	KLTE	24	90	70	73÷92	15	-	-	-
RONDO COMFORT	KRT	24	90	85	67÷85	15	-	-	-
RONDO COMFORT-M	KRTM	24	90	85	67÷85	15	96÷114	103÷121	104÷122
RONDO COMFORT-E	KRTE	24	90	85	67÷85	15	-	-	-

Данные для заказа

Модель	Обозначение модели	Диаметр трубки [мм]	Тип комплекта	Цвет	Код для заказа
LINEAR COMFORT	KLT	24	Крепежный комплект Ø24/40	белый хром	Z-U594 Z-U595
LINEAR COMFORT-M	KLTM	24			
LINEAR COMFORT-E	KLTE	24			
RONDO COMFORT	KRT	24			
RONDO COMFORT-M	KRTM	24			
RONDO COMFORT-E	KRTE	24			

Крепежный комплект Ø20 /40 - CLASSIC



Модель	Обозначение модели	Диаметр трубки [мм]	A [мм]	B [мм]	C [мм]	D [мм]	b [мм] L = длина прибора [мм]		
							450	600	750
LINEAR CLASSIC	KLC	20	90	70	71÷90	15	-	-	-
LINEAR CLASSIC-M	KLCM	20	90	70	71÷90	15	71÷90	71÷90	71÷90
LINEAR CLASSIC-E	KLCE	20	90	70	71÷90	15	-	-	-
RONDO CLASSIC	KRC	20	90	85	64÷82	15	-	-	-
RONDO CLASSIC-M	KRCM	20	90	85	64÷82	15	93÷111	100÷118	104÷122
RONDO CLASSIC-E	KRCE	20	90	85	64÷82	15	-	-	-

Данные для заказа

Модель	Обозначение модели	Диаметр трубки [мм]	Тип комплекта	Цвет	Код для заказа
LINEAR CLASSIC	KLC	20	Крепежный комплект Ø20/40	белый хром	Z-U592 Z-U593
LINEAR CLASSIC-M	KLCM	20			
LINEAR CLASSIC-E	KLCE	20			
RONDO CLASSIC	KRC	20			
RONDO CLASSIC-M	KRCM	20			
RONDO CLASSIC-E	KRCE	20			



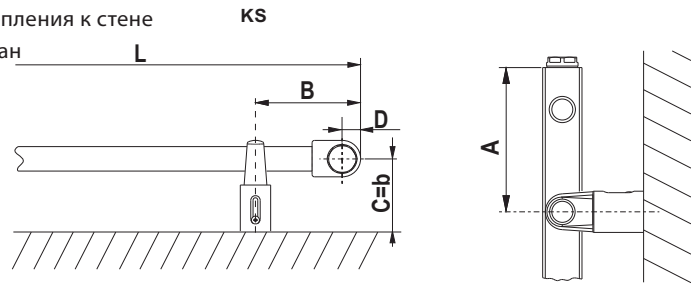
KORAMONT® КРЕПЛЕНИЕ ТРУБЧАТЫХ ОТОПИТЕЛЬНЫХ ПРИБОРОВ KORALUX

НАСТЕННЫЕ КРОНШТЕЙНЫ - STANDARD

Крепежный комплект Ø20 универсальная - STANDARD



- предназначена для использования ко всем моделям трубчатых отопительных приборов KORALUX STANDARD
- полотенцесушитель прикрепляется к стене в четырех точках
- комплект настенных кронштейнов всегда поставляется согласно модели полотенцесушителя в двух цветовых оттенках – белом или хром
- используется для бетонных конструкций и стен из полнотелых кирпичей
- при использовании подходящего типа дюбеля и необходимого к нему шурупа возможно использование и для остальных типов стен
- составной частью комплекта является:
 - 4 шт. кронштейнов
 - все компоненты для крепления к стене
 - воздуховыпускной клапан
 - пробка-заглушка

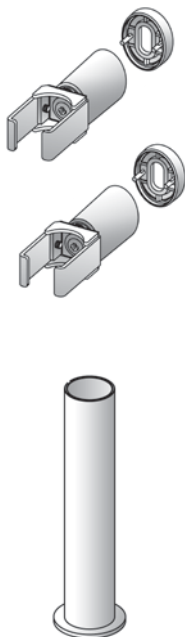


Модель	Обозначение модели	Диаметр трубки [мм]	A [мм]	B [мм]	C [мм]	D [мм]
STANDARD	KS	20	110	70	72±81	15

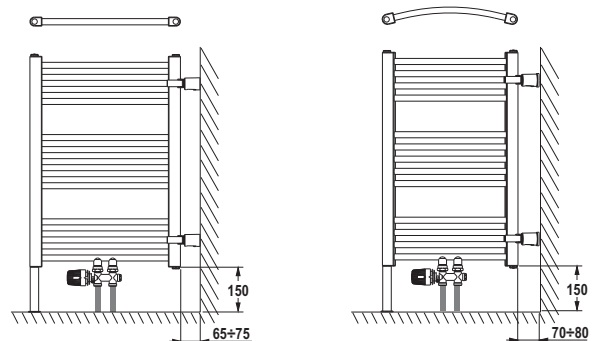
Данные для заказа

Модель	Обозначение модели	Диаметр трубки [мм]	Тип комплекта	Цвет	Код для заказа
STANDARD	KS	20	Крепежный комплект Ø20	белый хром	Z-U588 Z-U589

Пространственный кронштейн KORALUX



- предназначен для всех трубчатых отопительных приборов
- трубчатый отопительный прибор находится отвесно к стене
- трубчатый отопительный прибор устанавливается в двух местах к стене и в одном месте к полу
- поставляется в двух цветовых оттенках – белый или хром
- в комплект входит:
 - 2 шт. комплектного настенного кронштейна
 - 1 шт. кронштейн-подставка
 - все компоненты для монтажа

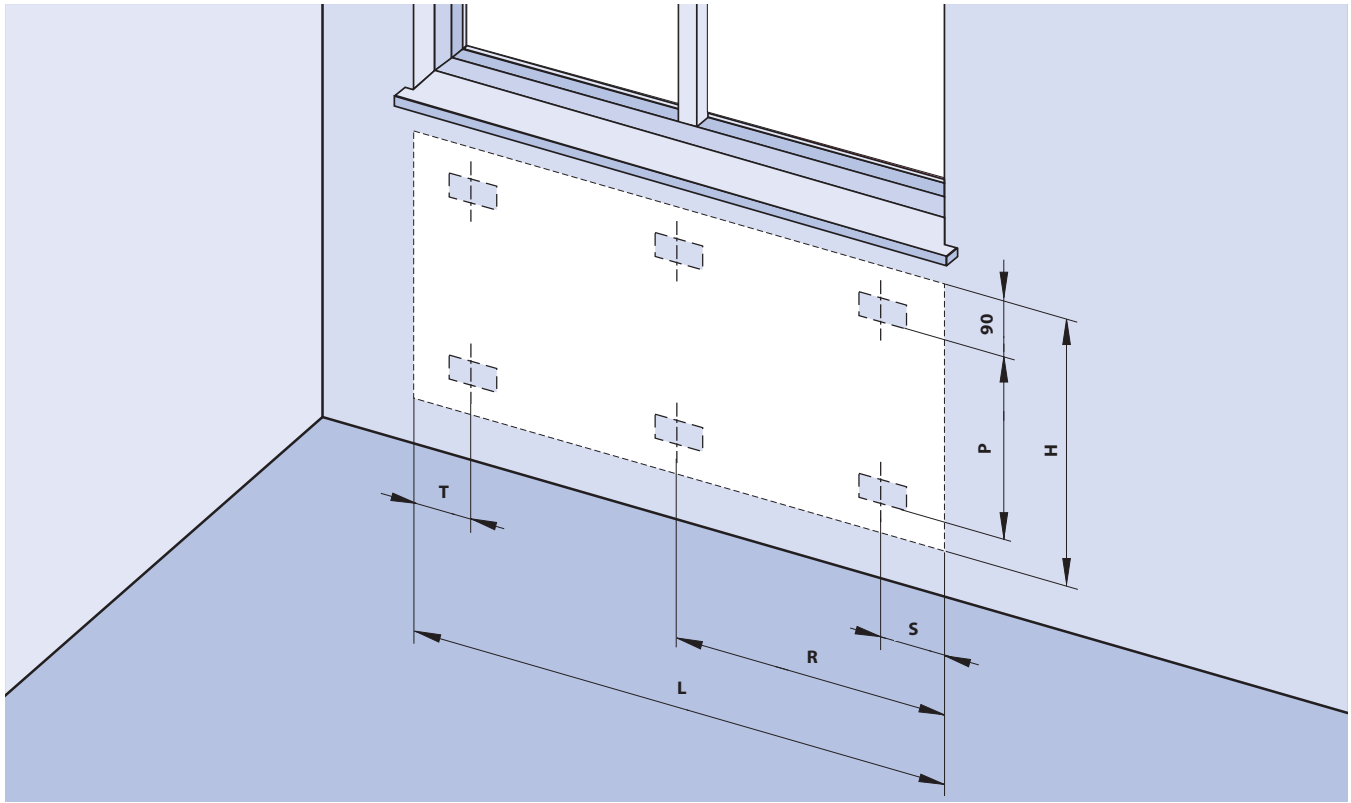


Модель	Тип комплекта	Цвет	Код для заказа
LINEAR CLASSIC, LINEAR CLASSIC - M, LINEAR CLASSIC - E	Пространственный кронштейн KORALUX 40x30	белый хром	Z-U168 Z-U169
RONDO CLASSIC, RONDO CLASSIC - M, RONDO CLASSIC - E			
STANDARD			
LINEAR EXCLUSIVE - M, RONDO EXCLUSIVE - M	Пространственный кронштейн KORALUX 41x35	белый хром	Z-U170 Z-U171
LINEAR COMFORT, LINEAR COMFORT - M, LINEAR COMFORT - E			
RONDO COMFORT, RONDO COMFORT - M, RONDO COMFORT - E			
LINEAR MAX, LINEAR MAX - M, LINEAR MAX - E			
RONDO MAX, RONDO MAX - M, RONDO MAX - E			



KORAMONT® МОНТАЖ ПАНЕЛЬНЫХ ОТОПИТЕЛЬНЫХ ПРИБОРОВ RADIK

ИНФОРМАЦИЯ ПО КРЕПЛЕНИЮ



		Длина отопительного прибора L [мм]						
Тип		400	500 ÷ 1600	1800	2000	2300	2600	3000
S [мм]	10, 20, 20S, 20 VK, 20 VKL, 20S VK, 21, 21 VK, 21 VKL, 22, 22 VK, 22 VKL, 22 COMBI VK, 30, 30 VK, 33, 33 VK, 33 VKL	133	133	133	133	133	133	133
	10 VK	167	167	167	167	167	167	167
	10 VKL	100	133	133	133	133	133	133
	11,11 VK, 11 VKL	117	150	150	150	150	150	150
T [мм]	10, 20, 20S, 20 VK, 20 VKL, 20S VK, 21, 21 VK, 21 VKL, 22, 22 VK, 22 VKL, 22 COMBI VK, 30, 30 VK, 33, 33 VK, 33 VKL	133	133	133	133	133	133	133
	10 VK	100	133	133	133	133	133	133
	10 VKL	167	167	167	167	167	167	167
	11,11 VK, 11 VKL	117	150	150	150	150	150	150
R [мм]	10, 20, 20S, 20 VK, 20 VKL, 20S VK, 21, 21 VK, 21 VKL, 22, 22 VK, 22 VKL, 22 COMBI VK, 30, 30 VK, 33, 33 VK, 33 VKL	-	-	900	1000	1133	1300	1500
	10 VK, 10 VKL	-	-	900	1000	1133	1300	1500
	11,11 VK, 11 VKL	-	-	833	983	1150	1283	1483

Примечание:

PLAN KLASIK = HYGIENE = CLEAN = KLASIK - R = KLASIK
 PLAN VK = HYGIENE VK = CLEAN VK = VKM = PLAN VKL = VK
 PLAN 11 VKL = 11 VKL

H [мм]	300	400	500	554	600	900
P [мм]	145	245	345	399	445	745



KORAMONT® ПЕРЕЧЕНЬ КРЕПЁЖНОЙ ТЕХНИКИ RADIK®

Тип кронштейна	Высота Н [мм]	Код для заказа	Модель и Тип											
			KLASIK / PLAN KLASIK KLASIK - Z						VK / PLAN VK / VK - Z VKL / PLAN VKL					
			10	11	20	21	22	33	10	11	20	21	22	33
Кронштейн Настенный, Одинарный - Простой	300 ÷ 900	ZU320	●	●	●	●	●	●	●	●	●	●	●	●
Кронштейн Настенный, Одинарный - Угловой	300 ÷ 900	ZU300	●	●	●	●	●	●	●	●	●	●	●	●
Кронштейн Настенный, Двойной	300	ZU562	●	●	●	●	●	●	●	●	●	●	●	●
	400	ZU563	●	●	●	●	●	●	●	●	●	●	●	●
	500	ZU564	●	●	●	●	●	●	●	●	●	●	●	●
	600	ZU565	●	●	●	●	●	●	●	●	●	●	●	●
	900	ZU566	●	●	●	●	●	●	●	●	●	●	●	●
Компактный Кронштейн	300	ZU571	●	●	●	●	●	●	●	●	●	●	●	●
	400	ZU572	●	●	●	●	●	●	●	●	●	●	●	●
	500	ZU573	●	●	●	●	●	●	●	●	●	●	●	●
	600	ZU574	●	●	●	●	●	●	●	●	●	●	●	●
	900	ZU575	●	●	●	●	●	●	●	●	●	●	●	●
Компактный Кронштейн Плюс	300	ZU551	●	●	●	●	●	●	●	●	●	●	●	●
	400	ZU552	●	●	●	●	●	●	●	●	●	●	●	●
	500	ZU553	●	●	●	●	●	●	●	●	●	●	●	●
	600	ZU554	●	●	●	●	●	●	●	●	●	●	●	●
	900	ZU555	●	●	●	●	●	●	●	●	●	●	●	●
Разъемный Кронштейн Плюс	200 ÷ 900	ZU556 ZU557	●	●	●	●	●	●	●	●	●	●	●	●
Раздельный кронштейн VERTIKAL	500 ÷ 2000	ZU558	●	●	●	●	●	●	●	●	●	●	●	●
Крон Штейн – Подставка Внешний - Комплект	300 ÷ 900	ZU210	●	●	●	●	●	●	●	●	●	●	●	●
Кронштейн - Подставка - Несущий Профиль	300	ZU220	●	●	●	●	●	●	●	●	●	●	●	●
	400	ZU230	●	●	●	●	●	●	●	●	●	●	●	●
	500	ZU240	●	●	●	●	●	●	●	●	●	●	●	●
	600 (554*)	ZU250	●	●	●	●	●	●	●	●	●	●	●	●
	900	ZU260	●	●	●	●	●	●	●	●	●	●	●	●
Кронштейн – подставка RADIK для типов 22, 33	200 ÷ 600	ZU401	●	●	●	●	●	●	●	●	●	●	●	●
Кронштейн-подставка внутренний – универсальный	300 ÷ 900	ZU331	●	●	●	●	●	●	●	●	●	●	●	●
Кронштейн-подставка для типов 22, 33	200 ÷ 900	ZU400	●	●	●	●	●	●	●	●	●	●	●	●
Кронштейн - Шуруп 15/120	300 ÷ 900	ZU140	●	●	●	●	●	●	●	●	●	●	●	●
Кронштейн - Шуруп 15/100/70	300 ÷ 900	ZU141	●	●	●	●	●	●	●	●	●	●	●	●
Кронштейн - Шуруп 18/120	300 ÷ 900	ZU144	●	●	●	●	●	●	●	●	●	●	●	●
Кронштейн – Шуруп 18/110/100	300 ÷ 900	ZU290	●	●	●	●	●	●	●	●	●	●	●	●
Отопительный прибор оснащён приваренными скобами			Д	Д	Д	Д	Д	Д	Д	Д	Д	Д	Д	Д

Обозначения: ● можно использовать
○ нельзя использовать

Д да
Н нет

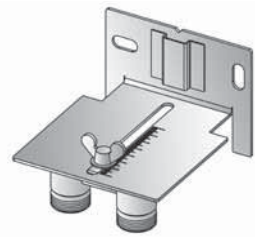
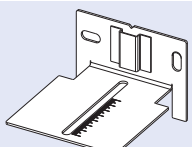
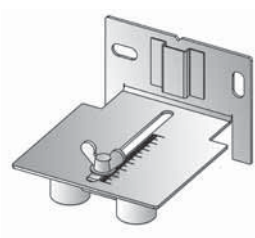
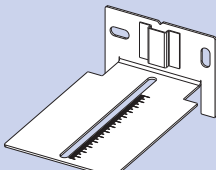
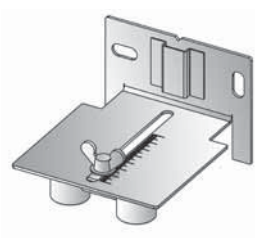
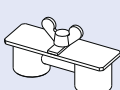
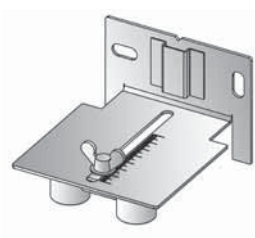
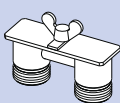
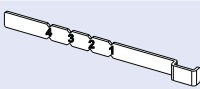
* относится к RADIK KLASIK-R

¹⁾ нельзя использовать для RADIK COMBI VK

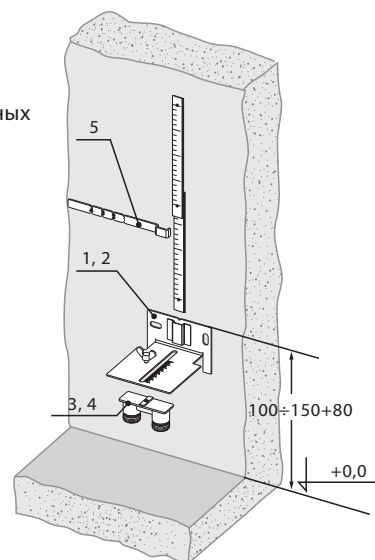


KORAMONT® МОНТАЖ ПАНЕЛЬНЫХ ОТОПИТЕЛЬНЫХ ПРИБОРОВ RADIK

МОНТАЖНЫЙ ШАБЛОН

Составная часть		Упаковочная единица
Позиция	Название	Содержание
	1  Жесть 100 (предназначена для всех моделей кроме типа 33 VKU)	10 шт. Жесть 100 мм 20 шт. Дюбель 12/60 мм 20 шт. Шайба 8,4 мм 20 шт. Шуруп 8x60 мм 1 шт. Линейка Руководство по эксплуатации
	2  Жесть 155 (предназначена для всех моделей)	10 шт. Жесть 155 мм 20 шт. Дюбель 12/60 мм 20 шт. Шайба 8,4 мм 20 шт. Шуруп 8x60 мм 1 шт. Линейка Руководство по эксплуатации
	3  Соединительная часть G 1/2 внутренняя	10 шт. Соединительная часть - G 1/2 внутренняя 10 шт. Шуруп М6 с крылышками 10 шт. Шайба 6,4 мм Руководство по эксплуатации
	4  Соединительная часть G 3/4 внешняя	10 шт. Соединительная часть - G 3/4 внешняя 10 шт. Шуруп М6 с крылышками 10 шт. Шайба 6,4 мм Руководство по эксплуатации
	5 Линейка к монтажному шаблону	Составные упаковки см.поз. 1, 2 (возможность заказать как запасную часть)

- универсальное использование для всех моделей и типов в исполнении VENTIL КОМПАКТ, PLAN VENTIL КОМПАКТ, RADIK PLAN VERTIKAL - M, RADIK LINE VERTIKAL - M.
- предотвратит повреждение поверхности и кражи отопительных приборов на стройке
- многоразовое использование монтажного шаблона
- монтаж комплектного развода отопительной сети на стройке без отопительных приборов
- даёт возможность провести испытание давлением отопительной сети на стройке
- фиксирует присоединительные трубки во время строительных работ (напр. бетонирование пола)
- гарантирует сохранение резьбы на присоединительных трубках во время завершающих работ
- с использованием линейки и монтажного руководства облегчается подготовка (измерить, просверлить отверстия, по возм. всадить дюбеля) к установке любых настенных кронштейнов без наличия отопительного прибора
- металлические детали оцинкованы



Тип	Код для заказа
Жесть 100	Z-MS001
Жесть 155	Z-MS002
Соединительная часть G 1/2 внутренняя	Z-MS003
Соединительная часть G 3/4 внешняя	Z-MS004
Линейка к монтажному шаблону	Z-ND-010



KORADO, a.s.
Vří Hubálků 869
560 02 Česká Třebová
Чешская республика

E-mail: info@korado.cz
<http://www.korado.com>