

 **KORADO**<sup>®</sup>

# KORAMONT<sup>®</sup>

Крепление и монтаж отопительных приборов **RADIK** и **KORALUX**



Новый завод, благодаря своему технологическому оснащению и организационной структуре, является современным предприятием по производству радиаторов в Европе. Его современное и обдуманное расположение на территории 30 000 м<sup>2</sup> даст возможность, в случае надобности, увеличить производственную мощность.

Совершенство технологического процесса позволяет не нарушать экологию среды как внутри завода, так и за его пределами.

Акционерное общество «КОРАДО», получило в 1997 году сертификат качества ISO 9001, а в настоящее время уже является держателем сертификата ISO 9001:2008.





# KORAMONT® СОДЕРЖАНИЕ

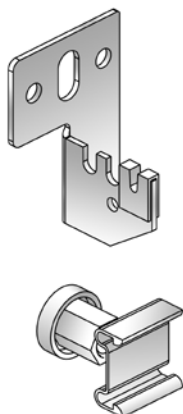
КРЕПЛЕНИЕ ПАНЕЛЬНЫХ ОТОПИТЕЛЬНЫХ ПРИБОРОВ RADIK - НАСТЕННЫЕ КРОНШТЕЙНЫ .....	4
КРЕПЛЕНИЕ ПАНЕЛЬНЫХ ОТОПИТЕЛЬНЫХ ПРИБОРОВ RADIK - КРОНШТЕЙН - ПОДСТАВКА .....	7
КРЕПЛЕНИЕ ПАНЕЛЬНЫХ ОТОПИТЕЛЬНЫХ ПРИБОРОВ RADIK - КРОНШТЕЙН - ШУРУП .....	9
КРЕПЛЕНИЕ ТРУБЧАТЫХ ОТОПИТЕЛЬНЫХ ПРИБОРОВ KORALUX - НАСТЕННЫЕ КРОНШТЕЙНЫ .....	12
МОНТАЖ ПАНЕЛЬНЫХ ОТОПИТЕЛЬНЫХ ПРИБОРОВ RADIK - ИНФОРМАЦИЯ ПО КРЕПЛЕНИЮ .....	15
ПЕРЕЧЕНЬ КРЕПЁЖНОЙ ТЕХНИКИ ДЛЯ ПАНЕЛЬНЫХ ОТОПИТЕЛЬНЫХ ПРИБОРОВ RADIK .....	16
МОНТАЖ ПАНЕЛЬНЫХ ОТОПИТЕЛЬНЫХ ПРИБОРОВ RADIK - МОНТАЖНЫЙ ШАБЛОН .....	18



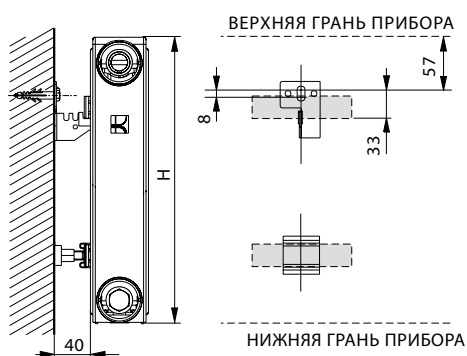
# KORAMONT® КРЕПЛЕНИЕ ПАНЕЛЬНЫХ ОТОПИТЕЛЬНЫХ ПРИБОРОВ RADIK

## НАСТЕННЫЕ КРОНШТЕЙНЫ

### Кронштейн настенный, одинарный - простой



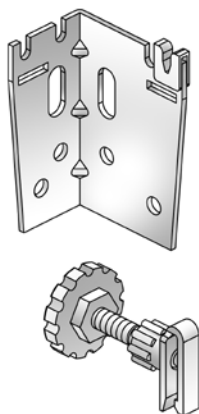
- предназначен для всех моделей и типов с приваренными скобами, кроме типа 10 всех моделей RADIK
- выбор не зависит от высоты отопительного прибора **H**
- металлические детали оцинкованы
- позволяет закрепление к стене на расстоянии **D = 40 мм** от стены
- применяется для бетонных конструкций и стен из поробетона и полнотелого кирпича
- максимальная вертикальная нагрузка на кронштейн **500 Н**



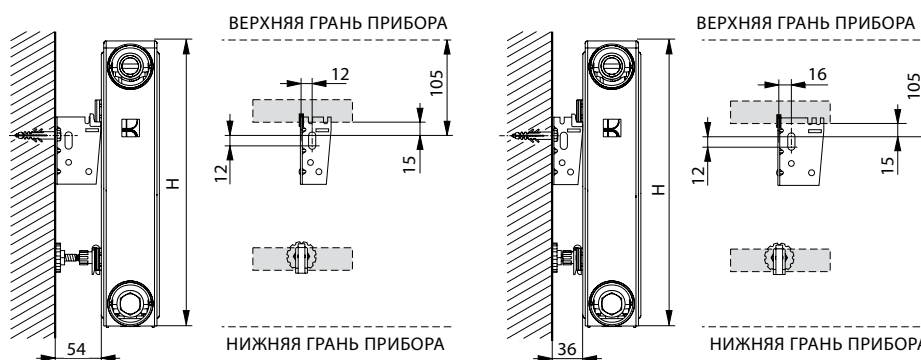
**В комплект входит:** 2 шт. кронштейн, 2 шт. опора, шурупы 8 x 60 мм, дюбели Ø 10 мм

Тип	H [мм]	Код для заказа
Кронштейн настенный, одинарный - простой	300÷900	Z-U320

### Кронштейн настенный, одинарный - угловой



- предназначен для всех моделей и типов с приваренными скобами
- выбор не зависит от высоты отопительного прибора **H**
- металлические детали оцинкованы
- позволяет закрепление к стене на расстоянии **D = 54 и 36 мм** от стены
- применяется для бетонных конструкций и стен из поробетона и полнотелого кирпича
- максимальная вертикальная нагрузка на кронштейн **700 Н**



**В комплект входит:** 1 шт. кронштейн правый и левый, 2 шт. опора, шурупы 8 x 60 мм, дюбели Ø 10 мм

Тип	H [мм]	Код для заказа
Кронштейн настенный, одинарный - угловой	300÷900	Z-U300



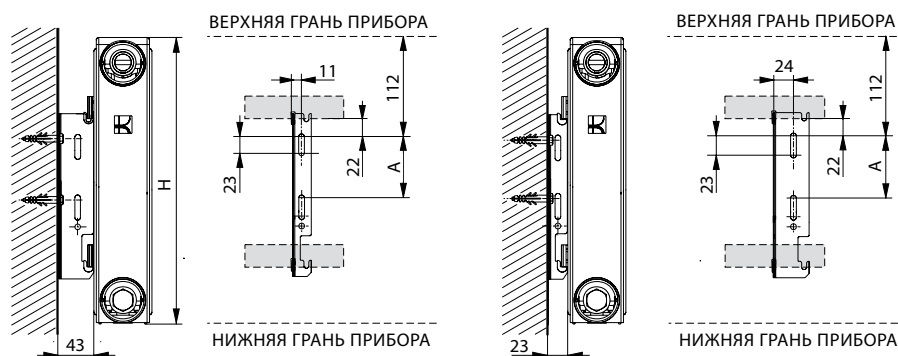
# KORAMONT® КРЕПЛЕНИЕ ПАНЕЛЬНЫХ ОТОПИТЕЛЬНЫХ ПРИБОРОВ RADIK

## НАСТЕННЫЕ КРОНШТЕЙНЫ

### Кронштейн настенный, двойной



- предназначен для всех моделей и типов с приваренными скобами, кроме типа 10 всех моделей VENTIL КОМПАКТ и PLAN VENTIL КОМПАКТ
- нельзя использовать для всех моделей RADIK типа 11 длиной 2600 и 3000 мм
- выбор зависит от высоты отопительного прибора **H**
- металлические детали покрыты лакокрасочным покрытием белого цвета
- позволяет закрепление к стене на расстоянии **D = 43 и 23 мм** от стены
- применяется для бетонных конструкций и стен из поробетона и полнотелого кирпича
- максимальная вертикальная нагрузка на кронштейн **1100 Н**



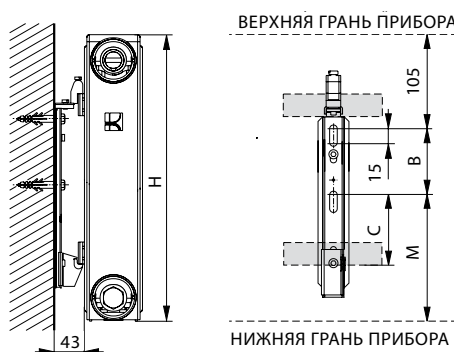
**В комплект входит:** 1 шт. кронштейн правый и левый, шурупы 6 x 50 мм, дюбели Ø 8 мм

Тип	H [мм]	A [мм]	Код для заказа
Кронштейн настенный, двойной	300	-	Z-U562
	400	141	Z-U563
	500	241	Z-U564
	600	341	Z-U565
	900	641	Z-U566

### Компактный кронштейн



- предназначен для всех моделей и типов с приваренными скобами, кроме типа 10 всех моделей VENTIL КОМПАКТ и PLAN VENTIL КОМПАКТ
- выбор зависит от высоты отопительного прибора **H**
- металлические детали оцинкованы
- имеет предохранитель против снятия отопительного прибора
- позволяет закрепление к стене на расстоянии **D = 43 мм** от стены
- применяется для бетонных конструкций и стен из поробетона и полнотелого кирпича
- максимальная вертикальная нагрузка на кронштейн **1200 Н**



**В комплект входит:** 2 шт. кронштейн, шурупы 8 x 60 мм, дюбели Ø 10 мм

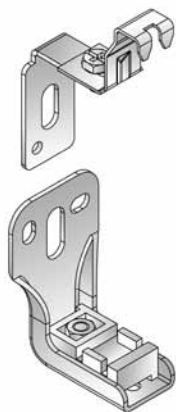
Тип	H [мм]	B [мм]	C [мм]	M [мм]	Код для заказа
Компактный кронштейн	300	-	130	195	Z-U571
	400	145	85	150	Z-U572
	500	245	85	150	Z-U573
	600	345	85	150	Z-U574
	900	645	85	150	Z-U575



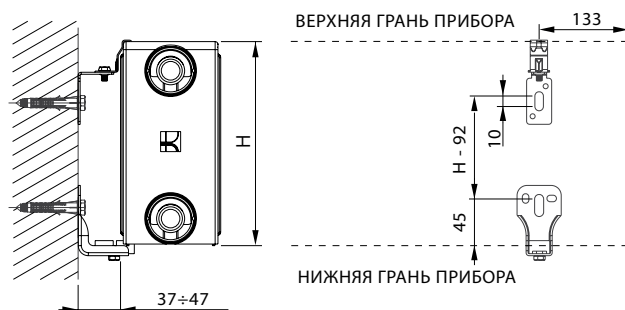
# KORAMONT® КРЕПЛЕНИЕ ПАНЕЛЬНЫХ ОТОПИТЕЛЬНЫХ ПРИБОРОВ RADIK

## НАСТЕННЫЕ КРОНШТЕЙНЫ

### Разъемный кронштейн плюс



- предназначен прежде всего для радиаторов без крепежных скоб, модели RADIK VKU и всех панельных отопительных приборов высотой 200мм
- может использоваться и для остальных моделей и типов с приваренными скобами, кроме типов 10 и 11 всех моделей
- к радиаторам длиной 1800мм и длиннее необходимо использовать три консоли, третья находится по середине
- выбор консоли не зависит от высоты радиатора **H**
- металлические части оцинкованы, держатель решетки окрашен белой краской
- закрепляет отопительный прибор проти приподнятия
- позволяет закреплять к стене на расстоянии **D = 37÷47мм** от стены
- используется для бетонных конструкций, стен из поробетона или полнотелого кирпича
- максимальная вертикальная нагрузка на кронштейн **1000 Н**



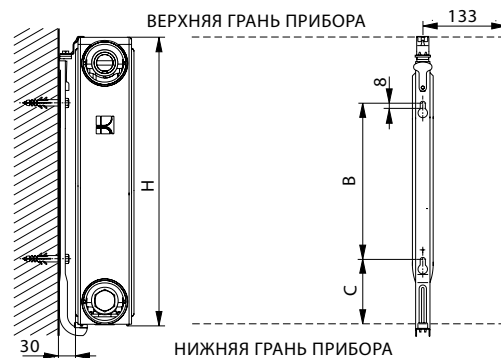
**В комплект входит:** 2кронштейна ( Z-U556) или 3 кронштейна ( Z-U557), шурупы 8 x 60 мм, дюбели Ø 10 мм

Тип	H [мм]	В комплект входит	Код для заказа
Разъемный кронштейн плюс – комплект 2 шт	200÷900	2 шт	Z-U556
Разъемный кронштейн плюс – комплект 3 шт	200÷900	3 шт	Z-U557

### Компактный кронштейн плюс



- предназначен прежде всего для отопительных приборов без приваренных скоб - модель RADIK VKU
- можно также использовать для всех остальных моделей и типов с приваренными скобами, кроме типа 10 и 11 всех моделей
- у отопительных приборов длиной от 1800 мм, необходимо использовать три кронштейна, третий расположится посередине его длины
- выбор зависит от высоты отопительного прибора **H**
- металлические детали оцинкованы, держатель решетки покрыт лакокрасочным покрытием белого цвета
- имеет предохранитель против снятия отопительного прибора
- позволяет закрепление к стене на расстоянии **D = 30 мм** от стены
- применяется для бетонных конструкций и стен из поробетона и полнотелого кирпича
- максимальная вертикальная нагрузка на кронштейн **1200 Н**



**В комплект входит:** 2 шт. кронштейн, шурупы 8 x 60 мм, дюбели Ø 10 мм

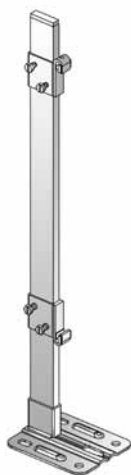
Тип	H [мм]	B [мм]	C [мм]	Код для заказа
Компактный кронштейн плюс	300	86	109	Z-U551
	400	186	109	Z-U552
	500	286	109	Z-U553
	600	386	109	Z-U554
	900	686	109	Z-U555



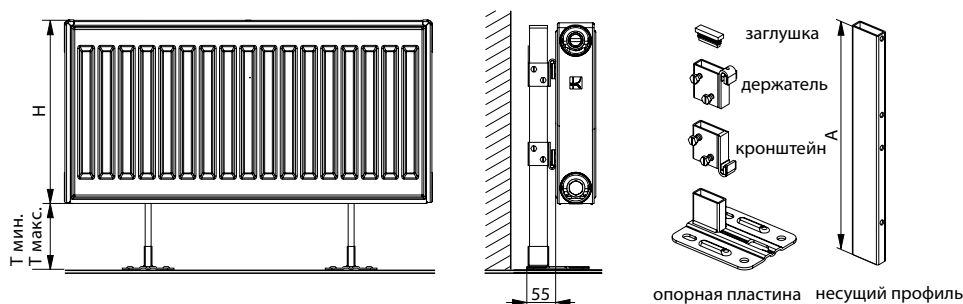
# KORAMONT® КРЕПЛЕНИЕ ПАНЕЛЬНЫХ ОТОПИТЕЛЬНЫХ ПРИБОРОВ RADIK

## КРОНШТЕЙН - ПОДСТАВКА

### Кронштейн – подставка внешний



- предназначен для всех моделей и типов моделей, кроме RADIK VKU и типа 10 RADIK VKM
- для крепления отопительного прибора использованы приваренные скобы
- необходим заказ 2 самостоятельных позиций (комплект + несущий профиль) и их комплектация при монтаже отопительного прибора
- выбор несущего профиля зависит от высоты отопительного прибора **H**
- видимые металлические детали покрыты лакокрасочным покрытием белого цвета, остальные - оцинкованы
- максимальная вертикальная нагрузка на кронштейн **1000 Н**

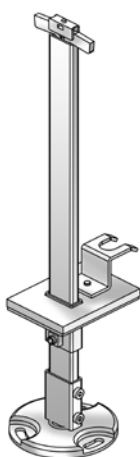


**В комплект входит:** 1 шт. опорная пластина, кронштейн, держатель и заглушка

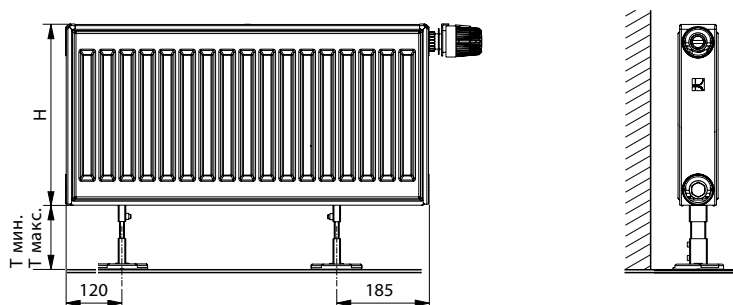
**Примечание:** переделкой пластины несущего профиля можно достичь и других значений  $T_{\min}$ ,  $T_{\max}$ .

Тип	H [мм]	A [мм]	$T_{\min}$ [мм]	$T_{\max}$ [мм]	Код для заказа
Кронштейн – подставка внешний	300÷900	-	-	-	Z-U210
Несущий профиль	300	460	170	270	Z-U220
Несущий профиль	400	560	170	270	Z-U230
Несущий профиль	500	660	170	270	Z-U240
Несущий профиль	600	760	170	270	Z-U250
Несущий профиль	900	1060	170	270	Z-U260

### Кронштейн – подставка внутренний для типа 20, 21



- предназначен для всех моделей кроме RADIK VKM
- для крепления отопительного прибора использованы его панели и патрубки
- укомплектован производителем
- выбор не зависит от высоты отопительного прибора **H**
- металлические детали покрыты лакокрасочным покрытием белого цвета
- максимальная вертикальная нагрузка на кронштейн **1800 Н**



**В комплект входит:** 1 шт. кронштейн

Тип	H [мм]	$T_{\min}$ [мм]	$T_{\max}$ [мм]	Код для заказа
Кронштейн – подставка внутренний для типа 20, 21	300	190	200	Z-U310
	400÷900	100		

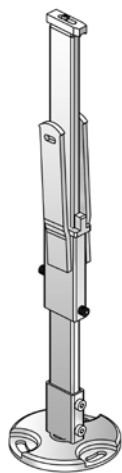




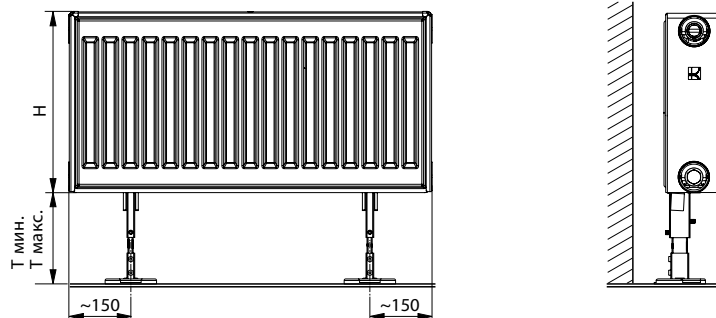
# KORAMONT® КРЕПЛЕНИЕ ПАНЕЛЬНЫХ ОТОПИТЕЛЬНЫХ ПРИБОРОВ RADIK

## КРОНШТЕЙН - ПОДСТАВКА

### Кронштейн – подставка внутренний для типа 11, 22, 33



- предназначен для всех моделей кроме RADIK VKM
- для крепления отопительного прибора использованы его панели и дополнительный теплопередающий элемент
- укомплектован производителем
- выбор не зависит от высоты отопительного прибора **H**
- металлические детали покрыты лакокрасочным покрытием белого цвета
- максимальная вертикальная нагрузка на кронштейн **1800 Н**

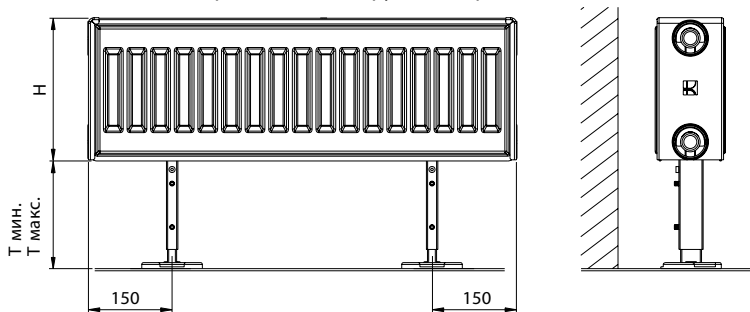
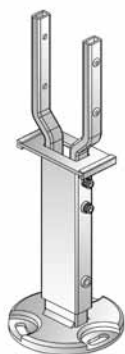


**В комплект входит:** 1 шт. кронштейн

Тип	H [мм]	T <sub>мин.</sub> [мм]	T <sub>макс.</sub> [мм]	Код для заказа
Кронштейн – подставка внутренний для типа 11, 22, 33	300	160	200	Z-U330
	400÷900	140		

### Кронштейн-подставка для типов 22, 33

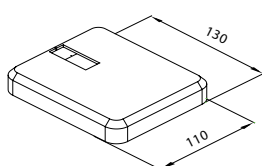
- предназначена для всех моделей
- для крепежа отопительного прибора используются его панели и конвектор
- комплектуется у производителя – составным элементом является удлинительная часть
- выбор не зависит от высоты отопительного прибора **H**
- металлические части окрашены белой краской
- максимальная вертикальная нагрузка на кронштейн **1800 Н**



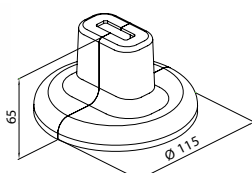
**В комплект входит:** 1 шт. кронштейн

Тип	H [мм]	T <sub>мин.</sub> [мм]	T <sub>макс.</sub> [мм]	Код для заказа
Кронштейн-подставка для типов 22, 33	200÷900	165	320	Z-U400

### Оснастка кронштейнов-подставок



Крышка опорной пластины для кронштейна внешнего



Крышка опорной пластины для кронштейна внутреннего



Крышка несущего профиля

Тип	Упаковка	Код для заказа
Крышка опорной пластины для кронштейна внешнего	1 шт	Z-U440
Крышка опорной пластины для кронштейна внутреннего	1 шт	Z-U450
Крышка несущего профиля	1 шт	Z-U460

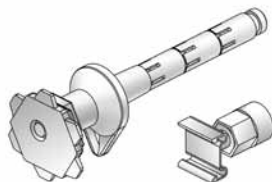




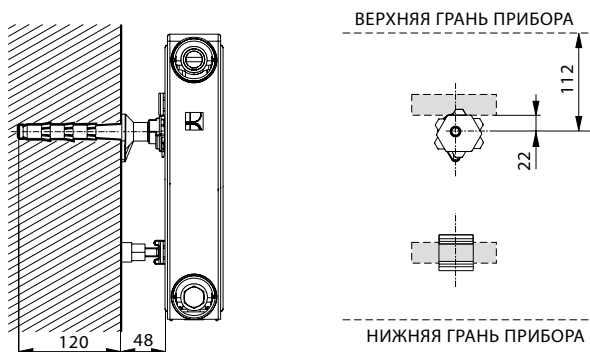
# KORAMONT® КРЕПЛЕНИЕ ПАНЕЛЬНЫХ ОТОПИТЕЛЬНЫХ ПРИБОРОВ RADIK

## КРОНШТЕЙН - ШУРУП

### Кронштейн – шуруп 15/120



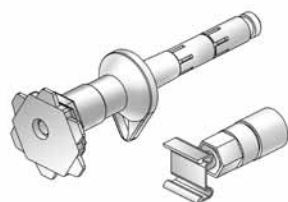
- предназначен для всех моделей и типов с приваренными скобами, кроме типа 10 всех моделей в исполнении VENTIL КОМПАКТ и PLAN VENTIL КОМПАКТ
- выбор не зависит от высоты отопительного прибора **H**
- металлические детали оцинкованы
- позволяет крепление на стену на расстоянии **D = 48 мм** от стены
- применяется для стен из пустотелых и полнотелых кирпичей, поробетона
- для сверления отверстия в стене необходимо использовать сверло  $\varnothing$  15 мм
- максимальная вертикальная нагрузка на кронштейн **700 Н**



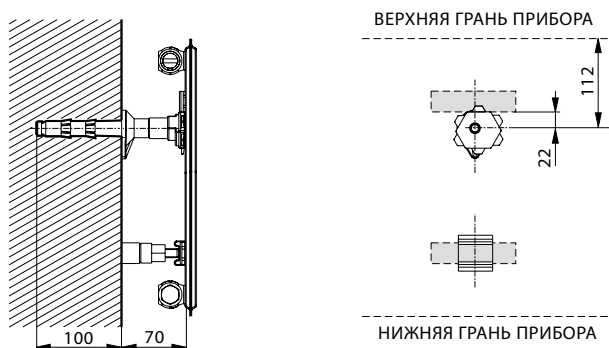
**В комплект входит:** 1 шт. кронштейн, 1 шт. опора

Тип	H [мм]	Код для заказа
Кронштейн – шуруп 15/120	300-900	Z-U140

### Кронштейн – шуруп 15/100/70



- предназначен, прежде всего, для типа 10 всех моделей с приваренными скобами
- выбор не зависит от высоты отопительного прибора **H**
- металлические детали оцинкованы
- позволяет крепление на стену на расстоянии **D = 70 мм** от стены
- применяется для стен из пустотелых и полнотелых кирпичей, поробетона
- для сверления отверстия в стене необходимо использовать сверло  $\varnothing$  15 мм
- максимальная вертикальная нагрузка на кронштейн **400 Н**



**В комплект входит:** 1 шт. кронштейн, 1 шт. опора

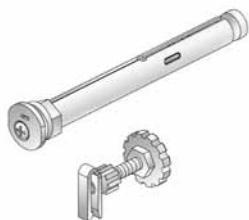
Тип	H [мм]	Код для заказа
Кронштейн – шуруп 15/100/70	300-900	Z-U141



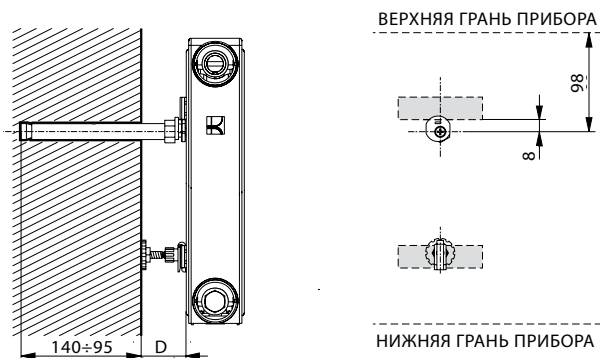
# KORAMONT® КРЕПЛЕНИЕ ПАНЕЛЬНЫХ ОТОПИТЕЛЬНЫХ ПРИБОРОВ RADIK

## КРОНШТЕЙН - ШУРУП

### Кронштейн – шуруп 18/120



- предназначен для всех моделей и типов с приваренными скобами, прежде всего для исполнения HYGIENE (все модели RADIK HYGIENE и RADIK CLEAN)
- выбор не зависит от высоты отопительного прибора **H**
- металлические детали оцинкованы
- комплект позволяет крепление на стену на расстоянии **D = 35 ÷ 65 мм** от стены, при расстоянии **D = 65 ÷ 80 мм**, необходимо использовать для нижнего ряда кронштейн, а не опору
- применяется для стен из пустотелых и полнотелых кирпичей, поробетона
- для сверления отверстия в стене необходимо использовать сверло  $\varnothing$  18 мм
- максимальная вертикальная нагрузка на кронштейн **1000 Н** при **D = 50 мм**



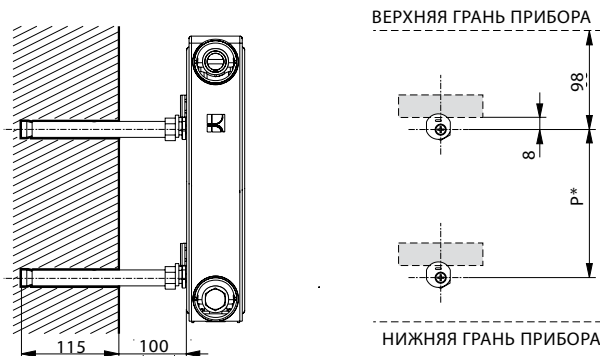
**В комплект входит:** 2 шт. кронштейн, 2 шт. опора

Тип	H [мм]	Код для заказа
Кронштейн – шуруп 18/120	300÷900	Z-U144

### Кронштейн – шуруп 18/110/100



- предназначен для всех моделей и типов с приваренными скобами, прежде всего для исполнения HYGIENE (все модели RADIK HYGIENE и RADIK CLEAN)
- выбор не зависит от высоты отопительного прибора **H**
- металлические детали оцинкованы
- комплект позволяет крепление на стену на расстоянии **D = 100 мм** от стены
- применяется для стен из пустотелых и полнотелых кирпичей, поробетона
- для сверления отверстия в стене необходимо использовать сверло  $\varnothing$  18 мм
- максимальная вертикальная нагрузка на кронштейн **500 Н** при **D = 100 мм**



**В комплект входит:** 2 шт. кронштейн

\* см. стр. 14

Тип	H [мм]	Код для заказа
Кронштейн – шуруп 18/110/100	300÷900	Z-U290



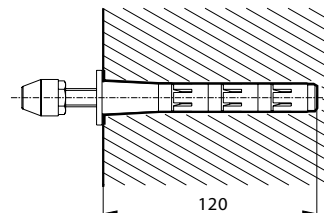
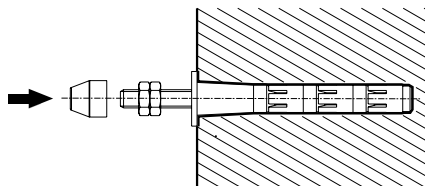
# KORAMONT® КРЕПЛЕНИЕ ПАНЕЛЬНЫХ ОТОПИТЕЛЬНЫХ ПРИБОРОВ RADIK

## КРОНШТЕЙН - ШУРУП

### Кронштейн – шуруп универсальный 15/120



- предназначен для ряда изделий – напр. резервуары для воды, рекламные и другие щиты, и т.д.
- позволяет закрепление к стене
- металлические детали оцинкованы
- применяется для стен из пустотелых и полнотелых кирпичей, поробетона
- для сверления отверстия в стене необходимо использовать сверло  $\varnothing$  15 мм
- максимальная вертикальная нагрузка на кронштейн **700 Н**



**В комплект входит:** 1 шт. кронштейн

Тип	Код для заказа
Кронштейн – шуруп универсальный 15/120	Z-U200

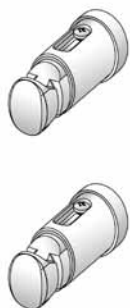
### Примечания



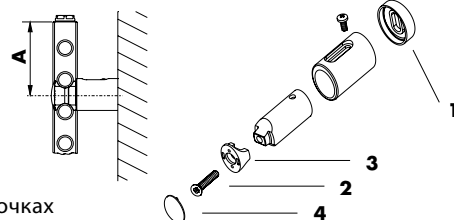
# KORAMONT® КРЕПЛЕНИЕ ТРУБЧАТЫХ ОТОПИТЕЛЬНЫХ ПРИБОРОВ KORALUX

## НАСТЕННЫЕ КРОНШТЕЙНЫ - MAX, COMFORT, CLASSIC

### Настенные кронштейны KORALUX MAX, COMFORT, CLASSIC - общие данные



- благодаря специальной детали (1) универсальный комплект предназначен как для крепления приборов с прямой трубкой (исполнение LINEAR), так и с изогнутой трубкой (исполнение RONDO)
- комплект настенных кронштейнов всегда поставляется согласно модели полотенцесушителя в двух цветовых оттенках – белом или хром
- составной частью комплекта является:
  - 4 шт. кронштейнов
  - все компоненты для крепления к стене
  - воздуховывпускной клапан
  - пробка-заглушка
- полотенцесушитель прикрепляется к стене в четырех точках
- используется для бетонных конструкций и стен из полнотелых кирпичей
- при использовании подходящего типа дюбеля и необходимого к нему шурупа возможно использование и для остальных типов стен



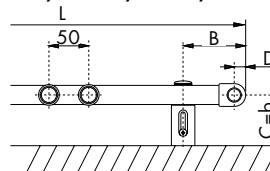
### Настенные кронштейны KORALUX MAX, COMFORT, CLASSIC - монтаж

- кронштейн разместить между 2-ой и 3-ей трубкой сверху и снизу (размер **A**)
- с «чувством» утянуть шуруп (позиция **2**) так, чтобы не случилась деформация прижимной части кронштейна (позиция **3**), и чтобы крышка (позиция **4**) точно села на прижимную часть кронштейна
- Расстояние оси крепления кронштейна на стене от боковой грани прибора рекомендуем согласно отметки **B**

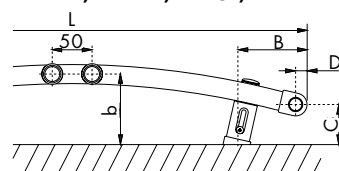
### Настенные кронштейны KORALUX MAX, COMFORT, CLASSIC - ассортимент

- поставляются три типа крепежных комплектов
- выбор типа зависит от расстояния между трубками
  - **Крепежный комплект Ø24/35** – предназначен для использования ко всем моделям трубчатых отопительных приборов KORALUX MAX
  - **Крепежный комплект Ø24/40** – предназначен для использования ко всем моделям трубчатых отопительных приборов KORALUX COMFORT
  - **Крепежный комплект Ø20/40** – предназначен для использования ко всем моделям трубчатых отопительных приборов KORALUX CLASSIC

**KLM, KLMM, KLC, KLCM, KLT, KLTM, KLME, KLCE, KLTE**



**KRM, KRMM, KRC, KRCE, KRT, KRTE, KRME, KRCE, KRTE**



**KLMM, KRMM, KLTM, KRTM, KLCM, KRCE** - модели с нижним центральным подключением с шагом 50 мм  
**KLME, KRME, KLCE, KRTE** - электрические обогреватели, не подключаются к системе отопления

### Крепежный комплект Ø24/35 - MAX



Модель	Обозначение модели	Диаметр трубки [мм]	A [мм]	B [мм]	C [мм]	D [мм]	b [мм] L = длина прибора [мм]		
							450	600	750
LINEAR MAX	KLM	24	83	70	71÷88	15	-	-	-
LINEAR MAX-M	KLMM	24	83	70	71÷88	15	71÷88	71÷88	71÷88
LINEAR MAX-E	KLME	24	83	70	71÷88	15	-	-	-
RONDO MAX	KRM	24	83	85	65÷81	15	-	-	-
RONDO MAX-M	KRMM	24	83	85	65÷81	15	96÷112	103÷119	109÷122
RONDO MAX-E	KRME	24	83	85	65÷81	15	-	-	-

### Данные для заказа

Модель	Обозначение модели	Диаметр трубки [мм]	Тип комплекта	Цвет	Код для заказа
LINEAR MAX	KLM	24	Крепежный комплект Ø24/35	белый хром	Z-U512 Z-U513
LINEAR MAX-M	KLMM	24			
LINEAR MAX-E	KLME	24			
RONDO MAX	KRM	24			
RONDO MAX-M	KRMM	24			
RONDO MAX-E	KRME	24			



# KORAMONT® КРЕПЛЕНИЕ ТРУБЧАТЫХ ОТОПИТЕЛЬНЫХ ПРИБОРОВ KORALUX

## НАСТЕННЫЕ КРОНШТЕЙНЫ - MAX, COMFORT, CLASSIC

### Крепежный комплект Ø24/40 - COMFORT



Модель	Обозначение модели	Диаметр трубки [мм]	A [мм]	B [мм]	C [мм]	D [мм]	b [мм] L = длина прибора [мм]		
							450	600	750
LINEAR COMFORT	KLT	24	90	70	73÷92	15	-	-	-
LINEAR COMFORT-M	KLTM	24	90	70	73÷92	15	73÷92	73÷92	73÷92
LINEAR COMFORT-E	KLTE	24	90	70	73÷92	15	-	-	-
RONDO COMFORT	KRT	24	90	85	67÷85	15	-	-	-
RONDO COMFORT-M	KRTM	24	90	85	67÷85	15	98÷116	105÷123	108÷126
RONDO COMFORT-E	KRTE	24	90	85	67÷85	15	-	-	-

### Данные для заказа

Модель	Обозначение модели	Диаметр трубки [мм]	Тип комплекта	Цвет	Код для заказа
LINEAR COMFORT	KLT	24	Крепежный комплект Ø24/40	белый хром	Z-U594 Z-U595
LINEAR COMFORT-M	KLTM	24			
LINEAR COMFORT-E	KLTE	24			
RONDO COMFORT	KRT	24			
RONDO COMFORT-M	KRTM	24			
RONDO COMFORT-E	KRTE	24			

### Крепежный комплект Ø20 /40 - CLASSIC



Модель	Обозначение модели	Диаметр трубки [мм]	A [мм]	B [мм]	C [мм]	D [мм]	b [мм] L = длина прибора [мм]		
							450	600	750
LINEAR CLASSIC	KLC	20	90	70	71÷90	15	-	-	-
LINEAR CLASSIC-M	KLCM	20	90	70	71÷90	15	71÷90	71÷90	71÷90
LINEAR CLASSIC-E	KLCE	20	90	70	71÷90	15	-	-	-
RONDO CLASSIC	KRC	20	90	85	64÷82	15	-	-	-
RONDO CLASSIC-M	KRCM	20	90	85	64÷82	15	94÷112	102÷120	106÷124
RONDO CLASSIC-E	KRCE	20	90	85	64÷82	15	-	-	-

### Данные для заказа

Модель	Обозначение модели	Диаметр трубки [мм]	Тип комплекта	Цвет	Код для заказа
LINEAR CLASSIC	KLC	20	Крепежный комплект Ø20/40	белый хром	Z-U592 Z-U593
LINEAR CLASSIC-M	KLCM	20			
LINEAR CLASSIC-E	KLCE	20			
RONDO CLASSIC	KRC	20			
RONDO CLASSIC-M	KRCM	20			
RONDO CLASSIC-E	KRCE	20			



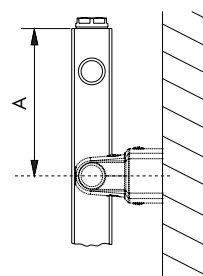
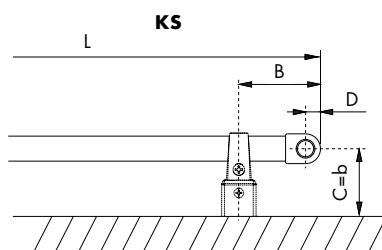
# KORAMONT® UPEVNĚNÍ TRUBKOVÝCH OTOPNÝCH TĚLES KORALUX

## НАСТЕННЫЕ КРОНШТЕЙНЫ - STANDARD

### Крепежный комплект Ø20 - STANDARD



- предназначена для использования ко всем моделям трубчатых отопительных приборов KORALUX STANDARD
- полотенцесушитель прикрепляется к стене в четырех точках
- комплект настенных кронштейнов всегда поставляется согласно модели полотенцесушителя в двух цветовых оттенках – белом или хром
- используется для бетонных конструкций и стен из полнотелых кирпичей
- при использовании подходящего типа дюбеля и необходимого к нему шурупа возможно использование и для остальных типов стен
- составной частью комплекта является:
  - 4 шт. кронштейнов
  - все компоненты для крепления к стене
  - воздуховыпускной клапан
  - пробка-заглушка



Модель	Обозначение модели	Диаметр трубки [мм]	A [мм]	B [мм]	C [мм]	D [мм]
STANDARD	KS	20	110	70	66÷74	15

### Данные для заказа

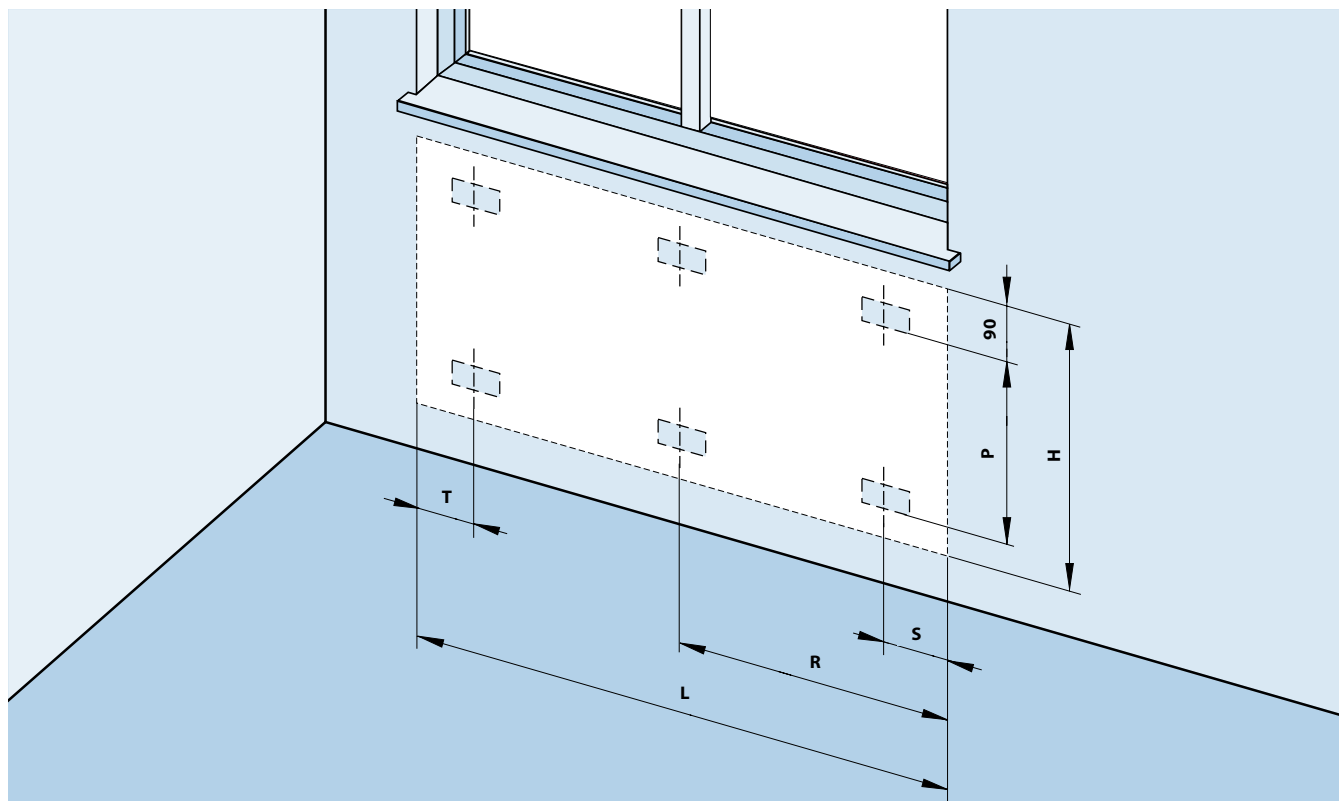
Модель	Обозначение модели	Диаметр трубки [мм]	Тип комплекта	Цвет	Код для заказа
STANDARD	KS	20	Крепежный комплект Ø20	белый хром	Z-U590 Z-U591

### Примечания



# KORAMONT® МОНТАЖ ПАНЕЛЬНЫХ ОТОПИТЕЛЬНЫХ ПРИБОРОВ RADIK

## ИНФОРМАЦИЯ ПО КРЕПЛЕНИЮ



		Длина отопительного прибора L [мм]						
Тип		400	500 ÷ 1600	1800	2000	2300	2600	3000
S [мм]	10, 20, 20S, 20 VK, 20 VKL, 20S VK, 20 MM, 21, 21 VK, 21 VKL, 21 MM, 22, 22 VK, 22 VKL, 22 COMBI VK, 22 MM, 30, 30 VK, 33, 33 VK, 33 VKL, 33 MM	133	133	133	133	133	133	133
	10 VK	167	167	167	167	167	167	167
	10 VKL	100	133	133	133	133	133	133
	10 MM	-	133	133	133	-	-	-
	11,11 VK, 11 VKL, 11 MM	117	150	150	150	150	150	150
T [мм]	10, 20, 20S, 20 VK, 20 VKL, 20S VK, 20 MM, 21, 21 VK, 21 VKL, 21 MM, 22, 22 VK, 22 VKL, 22 COMBI VK, 22 MM, 30, 30 VK, 33, 33 VK, 33 VKL, 33 MM	133	133	133	133	133	133	133
	10 VK	100	133	133	133	133	133	133
	10 VKL	167	167	167	167	167	167	167
	10 MM	-	133	133	133	-	-	-
	11,11 VK, 11 VKL, 11 MM	117	150	150	150	150	150	150
R [мм]	10, 20, 20S, 20 VK, 20 VKL, 20S VK, 20 MM, 21, 21 VK, 21 VKL, 21 MM, 22, 22 VK, 22 VKL, 22 COMBI VK, 22 MM, 30, 30 VK, 33, 33 VK, 33 VKL, 33 MM	-	-	900	1000	1133	1300	1500
	10 VK, 10 VKL	-	-	900	1000	1133	1300	1500
	10 MM	-	-	-	-	-	-	-
	11,11 VK, 11 VKL, 11 MM	-	-	833	983	1150	1283	1483

### Примечание:

PLAN KLASIK = HYGIENE = CLEAN = KLASIK - R = KLASIK

PLAN VK = HYGIENE VK = CLEAN VK = VKM = PLAN VKL = VK

PLAN 11 VKL = 11 VKL

H [мм]	300	400	500	554	600	900
P [мм]	145	245	345	399	445	745





# KORAMONT® ПЕРЕЧЕНЬ КРЕПЁЖНОЙ ТЕХНИКИ ДЛЯ ПАНЕЛЬНОГО

Тип кронштейна	Высота Н [мм]	Код для заказа	модель и Тип												
			KLASIK / PLAN KLASIK KLASIK - Z						VK / PLAN VK / VK - Z VKL / PLAN VKL MM						
			10	11	20	21	22	33	10	11	20	21	22	33	
Кронштейн Настенный, Одинарный - Простой	300 ÷ 900	Z-U320	●	●	●	●	●	●	●	●	●	●	●	●	●
Кронштейн Настенный, Одинарный - Угловой	300 ÷ 900	Z-U300	●	●	●	●	●	●	●	●	●	●	●	●	●
Кронштейн Настенный, Двойной	300	Z-U562	●	●	●	●	●	●	●	●	●	●	●	●	●
	400	Z-U563	●	●	●	●	●	●	●	●	●	●	●	●	●
	500	Z-U564	●	●	●	●	●	●	●	●	●	●	●	●	●
	600	Z-U565	●	●	●	●	●	●	●	●	●	●	●	●	●
	900	Z-U566	●	●	●	●	●	●	●	●	●	●	●	●	●
Компактный Кронштейн	300	Z-U571	●	●	●	●	●	●	●	●	●	●	●	●	●
	400	Z-U572	●	●	●	●	●	●	●	●	●	●	●	●	●
	500	Z-U573	●	●	●	●	●	●	●	●	●	●	●	●	●
	600	Z-U574	●	●	●	●	●	●	●	●	●	●	●	●	●
	900	Z-U575	●	●	●	●	●	●	●	●	●	●	●	●	●
Компактный Кронштейн Плюс	300	Z-U551	●	●	●	●	●	●	●	●	●	●	●	●	●
	400	Z-U552	●	●	●	●	●	●	●	●	●	●	●	●	●
	500	Z-U553	●	●	●	●	●	●	●	●	●	●	●	●	●
	600	Z-U554	●	●	●	●	●	●	●	●	●	●	●	●	●
	900	Z-U555	●	●	●	●	●	●	●	●	●	●	●	●	●
Разъемный Кронштейн Плюс	200	Z-U556 Z-U557	●	●	●	●	●	●	●	●	●	●	●	●	●
Кронштейн – Подставка Внешний - Комплект	300 ÷ 900	Z-U210	●	●	●	●	●	●	●	●	●	●	●	●	●
Кронштейн - Подставка - Несущий Профиль	300	Z-U220	●	●	●	●	●	●	●	●	●	●	●	●	●
	400	Z-U230	●	●	●	●	●	●	●	●	●	●	●	●	●
	500	Z-U240	●	●	●	●	●	●	●	●	●	●	●	●	●
	600 (554*)	Z-U250	●	●	●	●	●	●	●	●	●	●	●	●	●
	900	Z-U260	●	●	●	●	●	●	●	●	●	●	●	●	●
Кронштейн – Подставка Внутренний Для Типа 20, 21	300 ÷ 900	Z-U310	●	●	●	●	●	●	●	●	●	●	●	●	●
Кронштейн – Подставка Внутренний Для Типа 11, 22, 33	300 ÷ 900	Z-U330	●	●	●	●	●	●	●	●	●	●	●	●	●
Кронштейн-подставка для типов 22, 33	200 ÷ 900	Z-U400	●	●	●	●	●	●	●	●	●	●	●	●	●
Кронштейн - Шуруп 15/120	300 ÷ 900	Z-U140	●	●	●	●	●	●	●	●	●	●	●	●	●
Кронштейн - Шуруп 15/100/70	300 ÷ 900	Z-U141	●	●	●	●	●	●	●	●	●	●	●	●	●
Кронштейн - Шуруп 18/120	300 ÷ 900	Z-U144	●	●	●	●	●	●	●	●	●	●	●	●	●
Кронштейн – Шуруп 18/110/100	300 ÷ 900	Z-U290	●	●	●	●	●	●	●	●	●	●	●	●	●
Отопительный прибор оснащён приваренными скобами			Д	Д	Д	Д	Д	Д	Д	Д	Д	Д	Д	Д	Д

**Обозначения:** ● можно использовать  
○ нельзя использовать

**Д** да  
**Н** нет

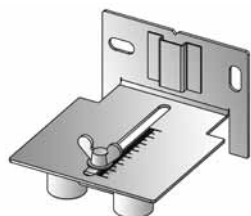
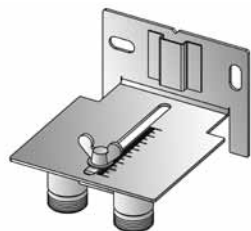
\* относится к RADIK KLASIK-R

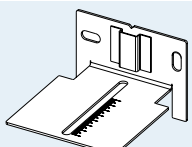
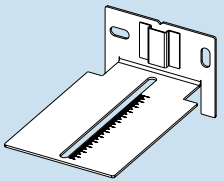
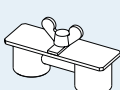
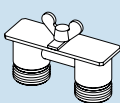
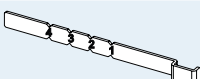




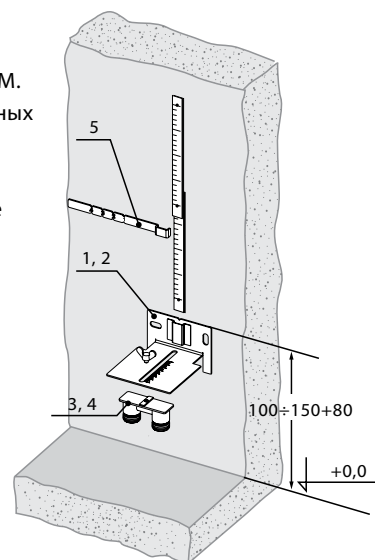
# KORAMONT® МОНТАЖ ПАНЕЛЬНЫХ ОТОПИТЕЛЬНЫХ ПРИБОРОВ RADIK

## МОНТАЖНЫЙ ШАБЛОН



Составная часть		Упаковочная единица
Позиция	Название	Содержание
1	 Жесть 100 (предназначена для всех моделей кроме типа 33 VKU)	10 шт. Жесть 100 мм 20 шт. Дюбель 12/60 мм 20 шт. Шайба 8,4 мм 20 шт. Шуруп 8x60 мм 1 шт. Линейка Руководство по эксплуатации
2	 Жесть 155 (предназначена для всех моделей)	10 шт. Жесть 155 мм 20 шт. Дюбель 12/60 мм 20 шт. Шайба 8,4 мм 20 шт. Шуруп 8x60 мм 1 шт. Линейка Руководство по эксплуатации
3	 Соединительная часть G 1/2 внутренняя	10 шт. Соединительная часть - G 1/2 внутренняя 10 шт. Шуруп М6 с крылышками 10 шт. Шайба 6,4 мм Руководство по эксплуатации
4	 Соединительная часть G 3/4 внешняя	10 шт. Соединительная часть - G 3/4 внешняя 10 шт. Шуруп М6 с крылышками 10 шт. Шайба 6,4 мм Руководство по эксплуатации
5	 Линейка к монтажному шаблону	Составные упаковки см.поз. 1, 2 (возможность заказать как запасную часть)

- универсальное использование для всех моделей и типов в исполнении VENTIL KOMPAKT, PLAN VENTIL KOMPAKT, RADIK MM, RADIK PLAN VERTIKAL - M, RADIK LINE VERTIKAL - M.
- предотвратит повреждение поверхности и кражи отопительных приборов на стройке
- многоразовое использование монтажного шаблона
- монтаж комплектного развода отопительной сети на стройке без отопительных приборов
- даёт возможность провести испытание давлением отопительной сети на стройке
- фиксирует присоединительные трубки во время строительных работ (напр. бетонирование пола)
- гарантирует сохранение резьбы на присоединительных трубках во время завершающих работ
- с использованием линейки и монтажного руководства облегчается подготовка (измерить, просверлить отверстия, по возм. всадить дюбеля) к установке любых настенных кронштейнов без наличия отопительного прибора
- металлические детали оцинкованы



Тип	Код для заказа
Жесть 100	Z-MS001
Жесть 155	Z-MS002
Соединительная часть G 1/2 внутренняя	Z-MS003
Соединительная часть G 3/4 внешняя	Z-MS004
Линейка к монтажному шаблону	Z-ND-010



## Примечания





KORADO, a.s.  
Vří Hubálků 869  
560 02 Česká Třebová  
Чешская республика

E-mail: [info@korado.cz](mailto:info@korado.cz)  
<http://www.korado.com>