



КОНОРД
ПРОИЗВОДСТВО ОТОПИТЕЛЬНОГО ОБОРУДОВАНИЯ

АОГВ
ГАЗОВЫЕ КОТЛЫ
ТВЕРДОТОПЛИВНЫЕ КОТЛЫ
ПАРАПЕТНЫЕ КОТЛЫ
НАСТЕННЫЕ КОТЛЫ
КОЛОНКИ

www.konord.com

- 04 Предприятие «Завод КОНОРД»
- 06 Правильный подбор напольного газового котла
- 09 Условные обозначения

НАПОЛЬНЫЕ КОТЛЫ:

- 10 АОГВ (Аппарат отопительный газовый водогрейный)
- 12 Газовые стальные котлы серии «КОНОРД»
- 14 Газовые котлы серии «DON STAIL» повышенной теплопроизводительности
- 18 Газовые экономичные котлы серии «ДОН ЭКО»
- 20 Газовые энергозависимые одноконтурные котлы серии «КОНОРД» **НОВИНКА**
- 22 Газовые котлы с независимым блоком горячего водоснабжения серии «КОНОРД» Тандем **НОВИНКА**
- 24 Чугунные газовые котлы серии «КОНОРД» **НОВИНКА**
- 26 Парапетные газовые котлы

НАСТЕННЫЕ КОТЛЫ:

- 28 Газовые настенные котлы серии «TIVOR» с закрытой камерой сгорания **НОВИНКА**

ГАЗОВЫЕ ПРОТОЧНЫЕ ВОДОНАГРЕВАТЕЛИ:

- 30 Аппарат водонагревательный газовый проточный серии «ДОН»
- 32 Аппарат водонагревательный газовый проточный серии «DON STAIL»
- 34 Аппарат водонагревательный газовый серии «ДОН» с коаксиальным дымоходом **НОВИНКА**

ТВЕРДОТОПЛИВНЫЕ КОТЛЫ:

- 36 Твердотопливные котлы со стальным теплообменником серии «ДОН»
- 38 Дровяные котлы серии «ДОН» **НОВИНКА**

СОПУТСТВУЮЩИЕ ТОВАРЫ:

- 40 Турбонасадка «DON STAIL»
- 41 Регулятор тяги (ограничитель обратной тяги и задувания ООТЗ)
- 42 **ДИЛЕРАМ • СЕРВИС**

ООО «Завод КОНОРД» – это один из крупнейших Заводов по производству отопительного оборудования России, занимающий лидирующие позиции на рынке с 1979 года.

Более 2 миллионов семей остановили свой выбор на отопительном оборудовании нашего производства.

Котлы торговых марок «КОНОРД» и «ДОН» – это современная техника европейского качества, максимально ориентированная на Российские условия эксплуатации.

Ассортимент выпускаемой продукции включает более 50 моделей современных газовых, твердотопливных котлов.

Используемое в производстве металлообрабатывающее оборудование таких известных мировых брендов как Amada и TRUMPF позволяют добиваться наивысшей точности и непревзойденного качества изделий.

Уникальная конструкция теплообменников позволяет нашей продукции справляться с любыми условиями эксплуатации и гарантированно обеспечивать теплом Ваш дом на протяжении всего периода эксплуатации.

Популярность нашей продукции обеспечивается:

- стабильно высоким качеством;
- широчайшими возможностями сервисного обслуживания;
- индивидуальным дизайном;
- оптимальным соотношением цены и качества;
- использованием высококачественных европейских комплектующих;
- высочайшей устойчивостью к перепадам давления в системах отопления;
- одними из самых лучших показателей энергоэффективности.

ООО «Завод КОНОРД» получил Сертификат на соответствие системы менеджмента качества требованиям стандарта ГОСТ Р ИСО 9001—2015. Действие полученного сертификата применяется к проектированию, разработке, производству и обслуживанию котлов и запасных частей к ним.

На официальном сайте полезную для себя информацию могут найти как профессионалы индустрии, так и покупатели.

На сайте содержатся подробные технические характеристики оборудования, новинки, а также форма обратной связи с производителем.

Кроме того, здесь всегда можно найти номера телефонов и адреса магазинов и авторизованных сервисных центров.



КАК ОПРЕДЕЛИТЬСЯ С МОЩНОСТЬЮ ГАЗОВОГО КОТЛА?

Главной характеристикой газового котла является его мощность.

В идеальных условиях ее показатель рассчитывается как 1 кВт на каждые 10 м² помещения, где высота потолков не превышает 3 м. Необходимо тщательно проанализировать все возможные факторы, которые требуют увеличения мощности.

В большинстве случаев для обогрева жилья понадобится агрегат, мощность которого в 1,5-1,7 раза больше, чем та, что необходима в идеальных условиях. Также для расчета приведенного показателя следует учитывать минимальную температуру зимой в Вашем регионе, количество окон и дверей, а также их теплопроводящую способность.

КАКИЕ ПРЕИМУЩЕСТВА У НАПОЛЬНЫХ КОТЛОВ?

К преимуществам напольных котлов можно отнести:

1. Большую мощность. Конструкция приборов такова, что они способны выдавать намного большую, чем настенные аналоги мощность.
2. Наличие энергонезависимых моделей, способных постоянно или временно работать с теплоносителем,двигающимся без использования насоса.
3. Долговечность и надежность оборудования. Хорошо подобранный и установленный котел при условии грамотной эксплуатации может работать 20 лет и более.
4. Экономичность и простота эксплуатации.

ПРАВИЛЬНЫЙ ПОДБОР НАПОЛЬНОГО ГАЗОВОГО КОТЛА

СКОЛЬКО КОНТУРОВ ДОЛЖНО БЫТЬ В ГАЗОВОМ НАПОЛЬНОМ КОТЛЕ?

Один из контуров отопительного прибора необходим для обеспечения частного дома отоплением, функцией же второго заключается в горячем водоснабжении для бытовых нужд.

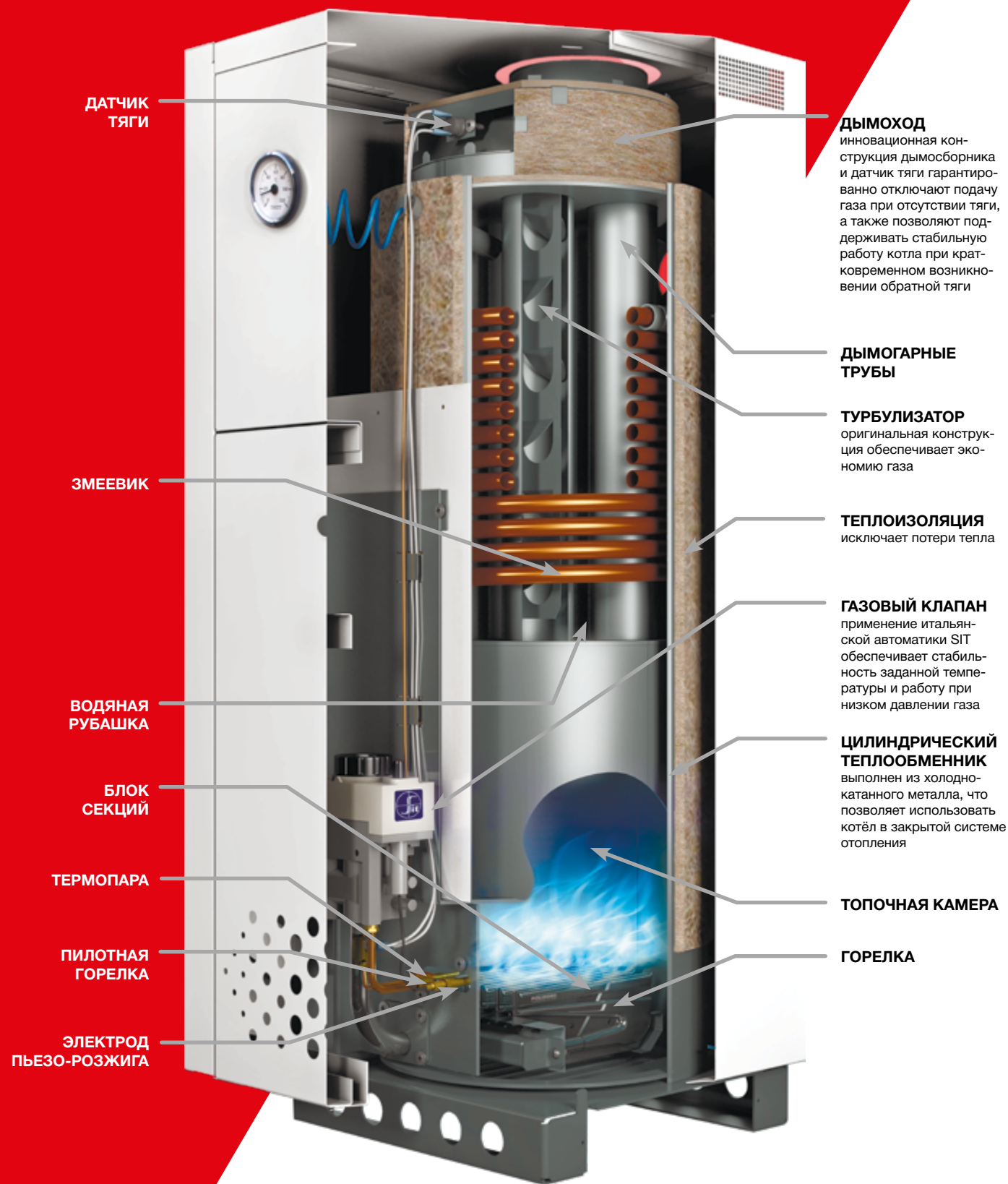
Одноконтурную модель оборудования необходимо приобретать, если в доме уже установлен бойлер для подогрева воды или проточный водонагреватель.

Если же бойлер отсутствует, и жители дома нуждаются в горячей воде, то лучше отдать предпочтение двухконтурному напольному газовому котлу.

Двухконтурный котел имеет компактные размеры, так как нет необходимости установки емкости для подогрева воды.

КАКИЕ ГЛАВНЫЕ КРИТЕРИИ ПРИ ВЫБОРЕ НАПОЛЬНОГО ГАЗОВОГО КОТЛА?

1. Экономичность использования установки.
2. Производственная мощность котла.
3. Надежность и безопасность конструкции в процессе эксплуатации.
4. Стоимость приобретения газового котла.

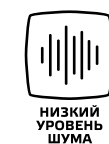


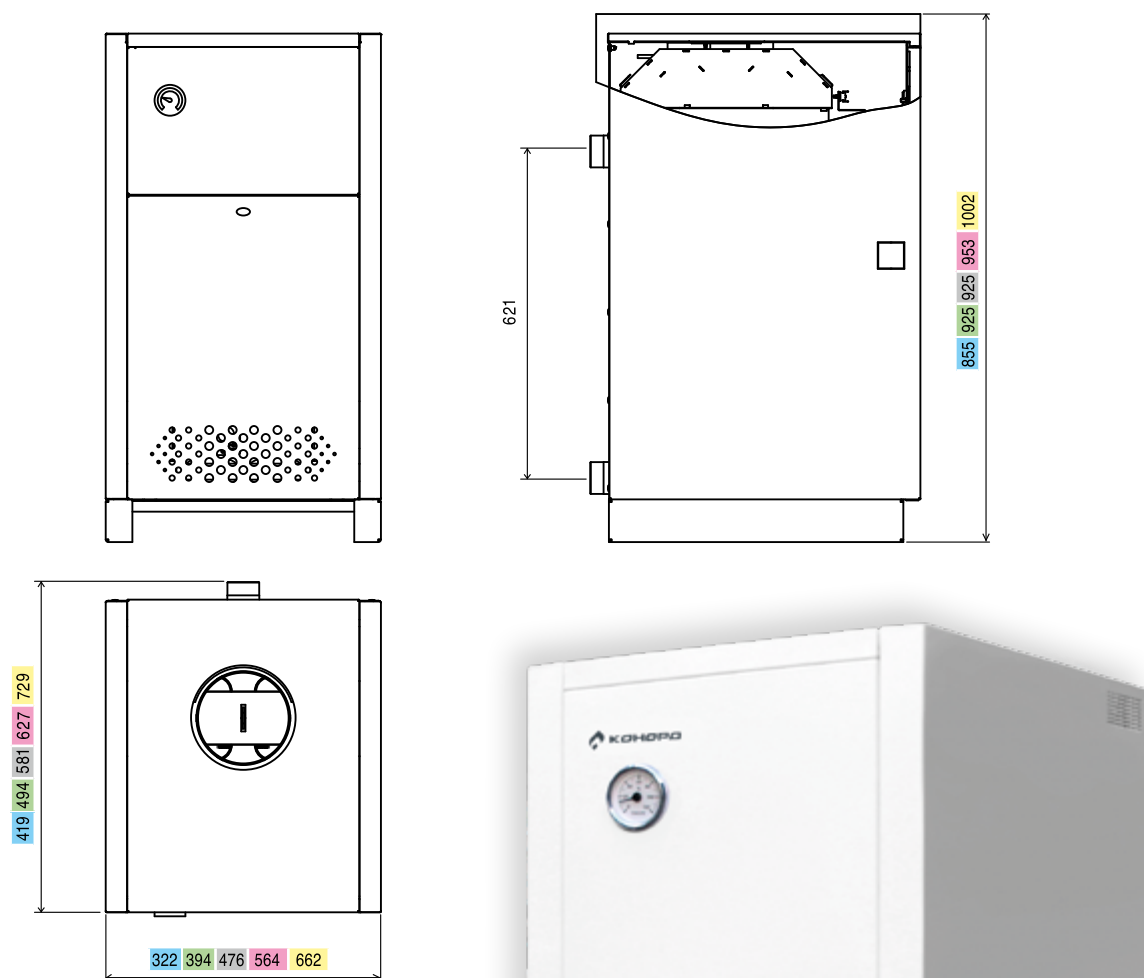
К – котёл
С – стальной теплообменник
Ц – цилиндрическая форма корпуса
Г – газовый котёл
В – наличие контура горячей воды
S – автоматика SIT

К – котёл
С – стальной теплообменник
Ц – цилиндрическая форма корпуса
Г – газовый котёл
В – наличие контура горячей воды
S – автоматика SIT
П – паропетный

А – аппарат
О – отопительный
Г – газовый
В – водогрейный

К – котёл
С – стальной теплообменник
Т – твердотопливный котёл – уголь, дрова
р – регулятор тяги





- 
ИТАЛЬЯНСКАЯ
АВТОМАТИКА
SIT
- 
ПОВЫШЕННЫЙ
КПД
- 
РАСШИРЕННАЯ
ГАРАНТИЯ
ДО 3 ЛЕТ
- 
ПОЛНОСТЬЮ
АДАПТИРОВАН
ДЛЯ РОССИИ
- 
ВЫСОКАЯ
РЕМОНТО-
ПРИГОДНОСТЬ,
ЛЕГКИЙ ДОСТУП
К УЗЛАМ КОТЛА
- 
1-КОНТУРНЫЙ
2-КОНТУРНЫЙ
- 
СТОЙКОСТЬ
К НАКИПИ
И КОРРОЗИИ
- 
ПРИРОДНЫЙ/
СЖИЖЕННЫЙ
ГАЗ
- 
ВЫСОКАЯ
ПРОИЗВОДИ-
ТЕЛЬНОСТЬ
КОНТУРА ГВС

МОДЕЛЬ	КСЦ-Г-8S	КСЦ-Г-10S	КСЦ-Г/ГВ-12S	КСЦ-Г/ГВ-16S	КСЦ-Г/ГВ-20S	КСЦ-Г/ГВ-25S	КСЦ-Г/ГВ-30S	КСЦ-Г-40S	КСЦ-Г-50S
Теплопроизводительность, кВт	8	10	12	16	20	25	30	40	50
Площадь отапливаемых помещений при высоте потолка до 2,7 м, до ... м ²	80	100	120	160	200	250	300	400	500
Рабочее давление воды, МПа (кг/см ²)	в змеевике	-	-0,6 (6,0)	-0,6 (6,0)	-0,6 (6,0)	-0,6 (6,0)	-0,6 (6,0)	-	-
	в котле	0,2(2,0)							
Присоединительная резьба штуцеров для подвода и отвода воды	на отопление	1½	1½	1½	2	2	2	2	2
	для горячего водоснабжения	-	-	-1½	-1½	-1½	-1½	-1½	-
Присоединительная резьба штуцера для подвода газа	½	½	½	½	½	½	½	¾	¾
Диаметр дымохода, мм	100	100	100	150	150	150	150	180	180
Габаритные размеры котла, мм	длина	419	494	581	627	729			
	ширина	322	394	476	516	612			
	высота	855	925	925	953	1002			
Масса аппарата, кг, не более	37	37	39/42	50/54	51/55	72/76	72/76	84,4	120,6
Средний расход газа, м ³ /ч	0,44	0,59	0,74	0,94	1,19	1,48	1,74	2,23	2,74
Объём теплоносителя в котле, л	17,6	15,1	17,4/14,8	28,8/25	28,0/23,2	39,4/35,6	39,4/35,6	42	55

* Расчётное значение, зависящее от отапливаемой площади, тепло-изоляции помещения, климатических условий, проектной системы отопления.

В расчёт мощности не входит мощность, потребляемая контуром горячего водоснабжения. Все параметры, указанные в таблице, соответствуют работе аппарата при номинальной теплопроизводительности и установившемся тепловом равновесии.

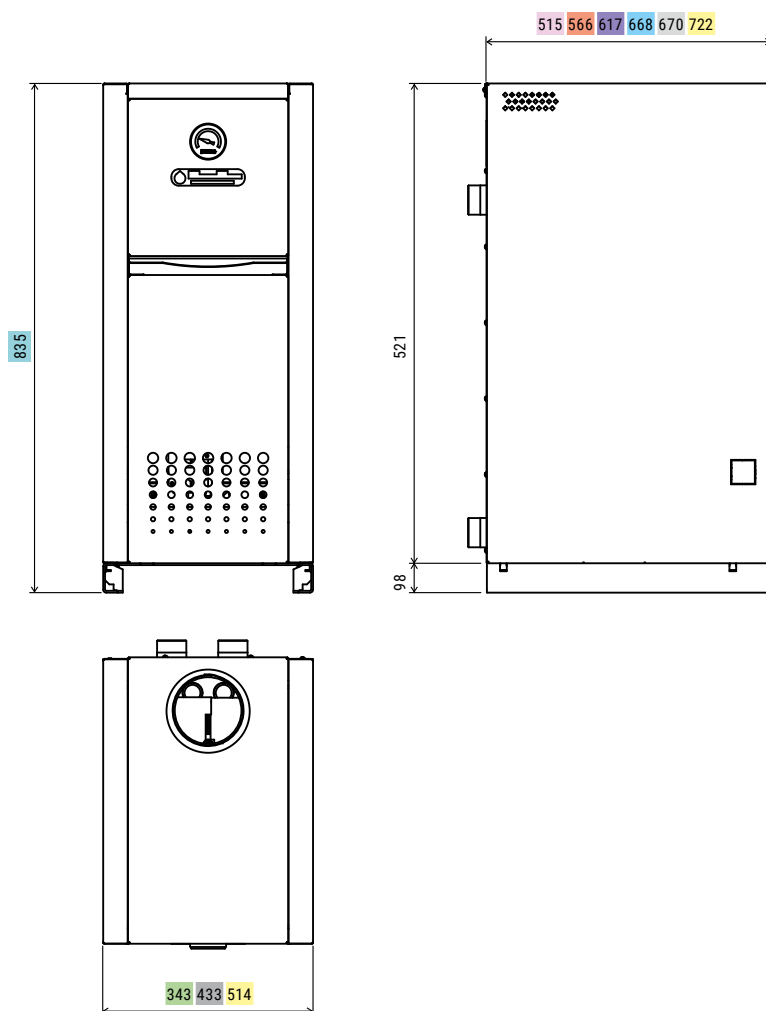
Для всех моделей

- КПД не менее 90%
- Температура воды в котле не более 95°C
- Рабочее давление воды в котле, МПа (кг/см²) 0,2 (2,0)
- Присоединительное давление газа, кПа (мм вод.ст.)
номинальное 1,3 (130) или 2,0
наименьшее 0,6 (60)
наибольшее 2,0 (200)
- Состав отходящих газов, мг/м³, не более:
оксида углерода СО 119
оксида азота NO 240
- Разряжение за котлом, Па:
наименьшее 5
наибольшее 25

Преимущества

- Высокая теплоотдача.
- Стабильная работа при низком давлении газа – от 0,6 кПа.
- Оригинальный дизайн.
- Энергонезависимый.
- Инновационная конструкция дымосборника.
- Качественная и надёжная сборка.
- Срок службы газового котла 15 лет.

Разработаны под условия умеренной и холодной зимы, при правильном расчёте требуемой мощности легко поддерживают требуемую температуру. Высокая продуктивность котла достигается установкой качественной горелки, созданием оптимальной газовойоздушной смеси и теплоизоляцией котла, которая позволяет большее количество тепла направлять на обогрев теплоносителя.



Новый Дон.
 Сохранив все самое лучшее
 от котлов «Дон»:

надежную технологию
 изготовления, прочную
 конструкцию, точную сборку,
 мы предлагаем совершенно
 новое отопительное
 оборудование – котлы
DON STAIL.



- В производстве котлов этой серии используется итальянская автоматика SIT.
- Есть возможность подключения турбонасадки и комнатного терморегулятора. (см. в разделе СОПУТСТВУЮЩИЕ ТОВАРЫ)



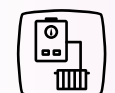
ПОВЫШЕННЫЙ
КПД



ИТАЛЬЯНСКАЯ
АВТОМАТИКА
SIT



ВЫСОКАЯ
РЕМОНТО-
ПРИГОДНОСТЬ,
ЛЕГКИЙ ДОСТУП
К УЗЛАМ КОТЛА



1-КОНТУРНЫЙ



РАСШИРЕННАЯ
ГАРАНТИЯ
ДО 3 ЛЕТ



ПОЛНОСТЬЮ
АДАПТИРОВАН
ДЛЯ РОССИИ

Серия котлов DON STAIL мощностью от 12 до 40 кВт.

МОДЕЛЬ	KC-F-12S	KC-F-16S	KC-F-16S	KC-F-24S	KC-F-30S	KC-F-40S
Теплопроизводительность, кВт	12	16	20	24	30	40
Площадь отапливаемых помещений при высоте потолка до 2,7 м, до ... м ²	120	160	200	240	300	400
Присоединительная резьба штуцеров для подвода и отвода воды	на отопление 1½		2			
Присоединительная резьба штуцера для подвода газа	½			¾		
Диаметр дымохода, мм	120	130	130	150	150	150
Габаритные размеры котла, мм	длина	515	566	617	668	722
	ширина	343			433	514
	высота	835				
Масса аппарата, кг, не более	62,4	70	77	86,4	102,2	133,2
Средний расход газа, м ³ /ч	0,7	0,875	1,15	1,36	1,7	2,25
Объём теплоносителя в котле, л	26,5	32,1	34,7	38	51	58

Для всех моделей

КПД по отходящим газам
не менее 90 %

Температура воды в аппарате
не более 95%

Рабочее давление воды в аппарате,
мПа (кг/см²) – 0,2 (2,0)

Присоединительное давление газа,
кПа (мм вод.ст)

номинальное	1,3 (130)
наименьшее	0,6 (60)
наибольшее	2,0 (200)

Состав отходящих газов не более, мг/м³:

окси углерода CO	119
окси азота NO	240

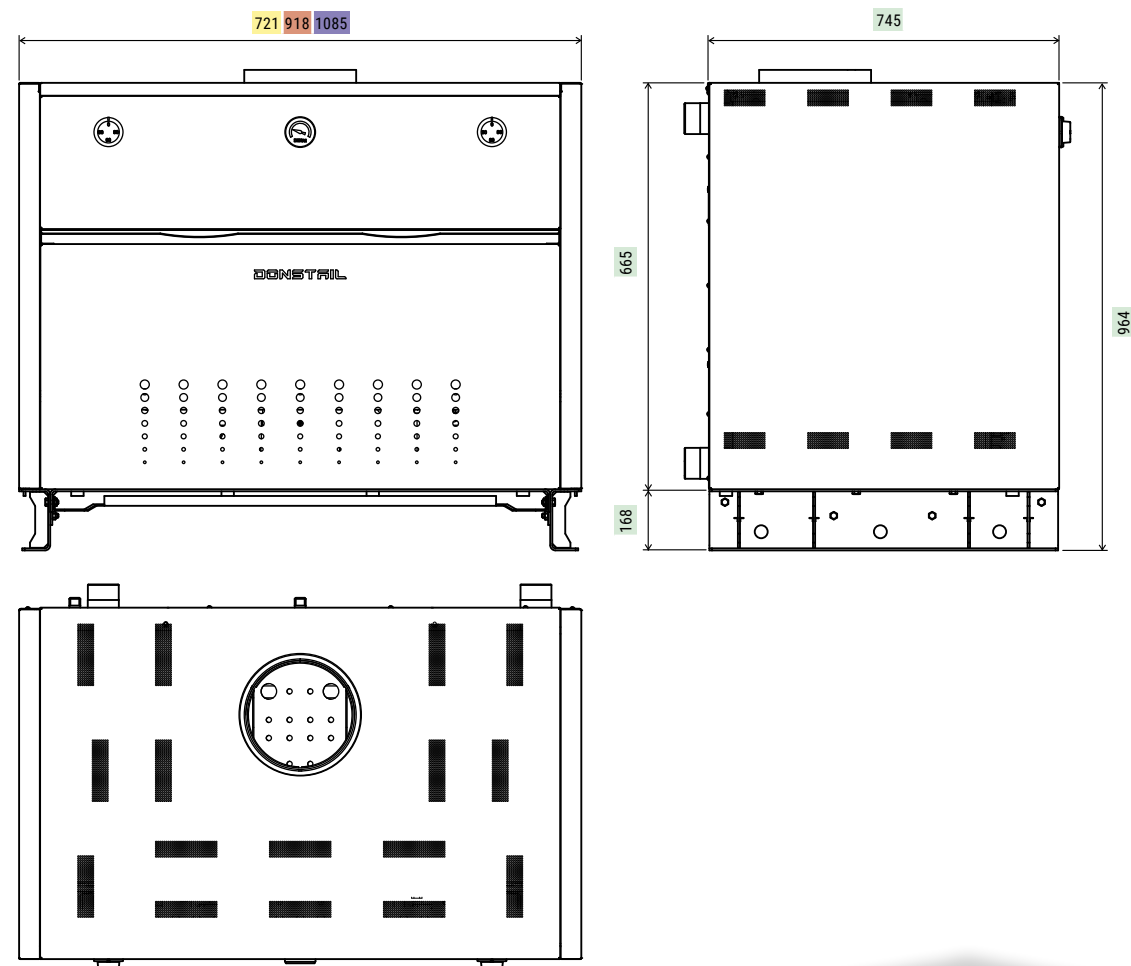
Разрежение за аппаратом, Па:

наименьшее	5
наибольшее	25

Преимущества

- Повышенная теплопередача.
- Бесшовные дымогарные трубы и жаропрочные трубы из углеродистой стали СТ20, что позволяет котлу работать с давлением P<4,0 мПа при t < 450° С.
- В производстве теплообменников используется 3-миллиметровая сталь.
- Теплообменник покрыт термостойкой антикоррозийной эмалью. Эмаль выполняет защитные функции при температурном режиме -60° до +600° С.
- Теплообменник укреплен ребрами жесткости, что позволяет котлу работать в закрытых системах отопления с рабочим давлением 3 атм.
- Энергонезависимый.

газовые котлы



Серия котлов DON STAIL мощностью от 60 до 100 кВт.

Мощный. Стильный. Строгий силуэт нового котла DON STAIL выражает заложенную в него повышенную теплопроизводительность.

Лаконичный дизайн с декоративной перфорацией создает ощущение легкости и позволяет гармонично вписать котел в любой интерьер.

Обладает высокими показателями эффективности, низким расходом газа за счет использования уникального теплообменника, итальянской автоматики SIT и горелки Polidoro, котлы DON STAIL обеспечивают вашу уверенность в безопасном тепле.

Котел прост в обслуживании и монтаже, имеет свободный доступ к трубной решетке, что позволяет проводить ежегодную чистку без затруднения.

Эксплуатационные качества котлов серии DON STAIL не уступают импортным аналогам, а цена является преимуществом.

МОДЕЛЬ

	КС-Г-60S-1	КС-Г-80S-1	КС-Г-100S-1	
Теплопроизводительность, кВт	60	80	98	
Площадь отапливаемых помещений при высоте потолка до 2,7 м, до ... м ²	600	800	980	
Присоединительная резьба штуцеров для подвода и отвода воды на отопление	2			
Присоединительная резьба штуцера для подвода газа	¾	1		
Диаметр дымохода, мм	180	220		
Габаритные размеры котла, мм	длина	745		
	ширина	721	918	1085
	высота	964		
Масса аппарата, кг, не более	217	290	342	
Средний расход газа, м ³ /ч	7	9,98	11,5	
Объем теплоносителя в котле, л	54	70	80	

Для всех моделей

КПД по отходящим газам не менее 90 %

Температура воды в аппарате не более 95%

Рабочее давление воды в аппарате, мПа (кг/см²) – 0,3 (3,0)

Присоединительное давление газа, кПа (мм вод.ст)
 номинальное 1,3 (130)
 наименьшее 0,6 (60)
 наибольшее 2,0 (200)

Состав отходящих газов не более, мг/м³:
 окиси углерода CO 119
 окиси азота NO 240

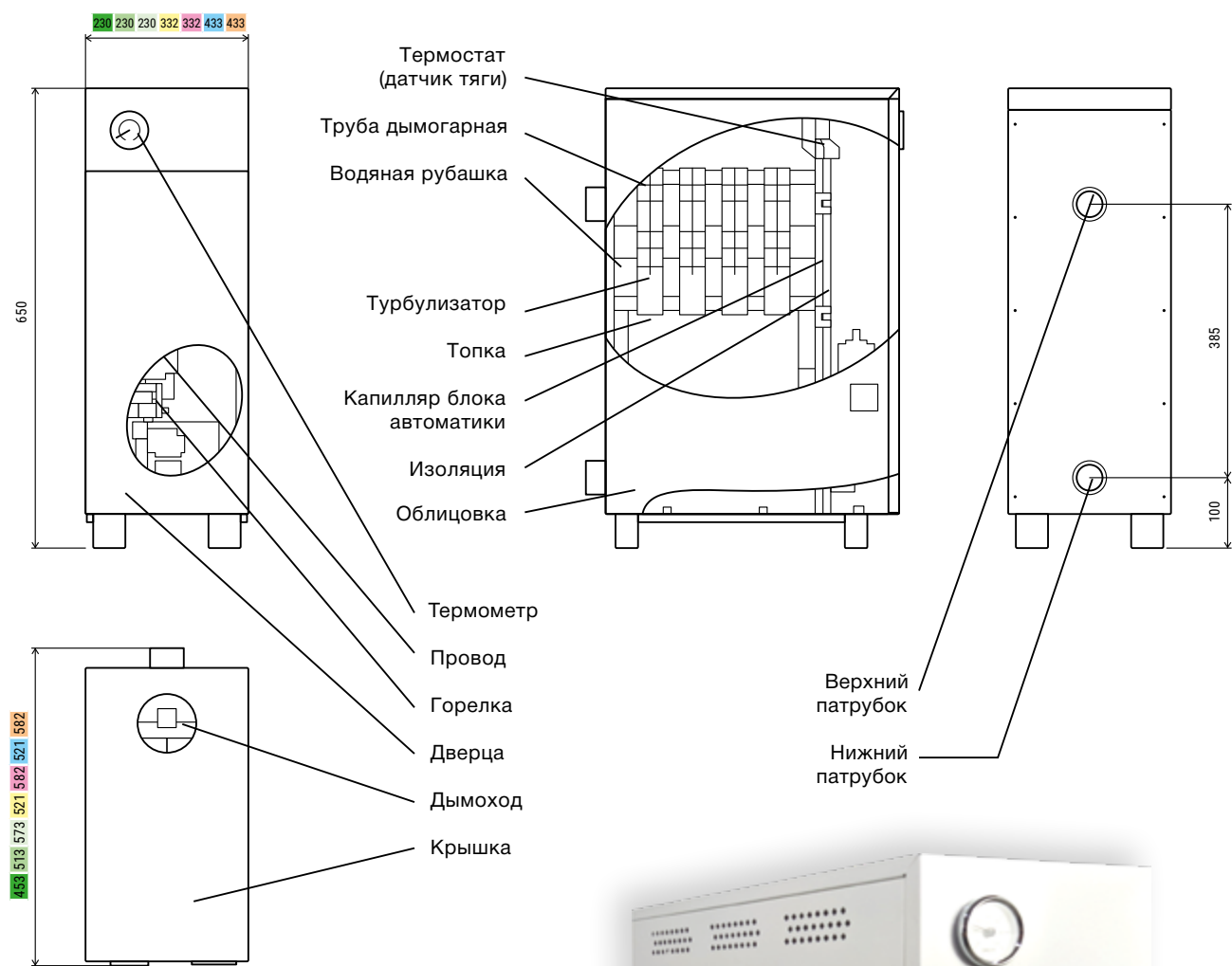
Разрежение за аппаратом, Па:
 наименьшее 5
 наибольшее 25

Преимущества

- Повышенная теплопередача.
- В производстве теплообменников используется сталь толщиной до 5 мм.
- Теплообменник покрыт термостойкой антикоррозийной эмалью. Эмаль выполняет защитные функции при температурном режиме -60° до +600° С.
- Теплообменник укреплен ребрами жесткости, что позволяет котлу работать в закрытых системах отопления с рабочим давлением 3 атм.
- Энергонезависимый.
- Устойчив к задуванию.



газовые котлы



МОДЕЛЬ	КС-Г-7S-Э	КС-Г-10S-Э	КС-Г-12S-Э	КС-Г-16S-Э	КС-Г-20S-Э	КС-Г-25S-Э	КС-Г-30S-Э
Теплопроизводительность, кВт	7	10	12	16	20	25	30
Площадь отапливаемых помещений при высоте потолка до 2,7 м, до ... м²	70	100	120	160	200	250	300
Присоединительная резьба штуцеров для подвода и отвода воды на отопление, "	1½	1½	1½	1½	2	2	2
Присоединительная резьба штуцеров для подвода и отвода воды, "				1½			
Присоединительная резьба штуцера для подвода газа, "				½			
Диаметр дымохода, мм	100	100	110	120	120	150	150
Габаритные размеры котла, мм	длина	453	513	573	521	582	521
	ширина	230	230	230	332	332	433
	высота	650	650	650	650	650	650
Масса аппарата, кг, не более	26,9	29,4	34,3	42,2	47,3	59,0	64,2
Средний расход газа, м³/ч	0,4	0,58	0,72	0,80	0,92	1,30	1,60
Объем теплоносителя в котле, л	7,8	11,3	12,5	13	15,5	18	22

Для всех моделей

КПД по отходящим газам не менее 90%

Температура воды в котле не более 95°C

Рабочее давление воды в котле не более 0,12 МПа (1,2 кг/см²)

Присоединительное давление газа, кПа (мм вод.ст.)

номинальное	1,3 (130) или 2,0
наименьшее	0,6 (60)
наибольшее	2,0 (200)

Состав отходящих газов, мг/м³, не более:

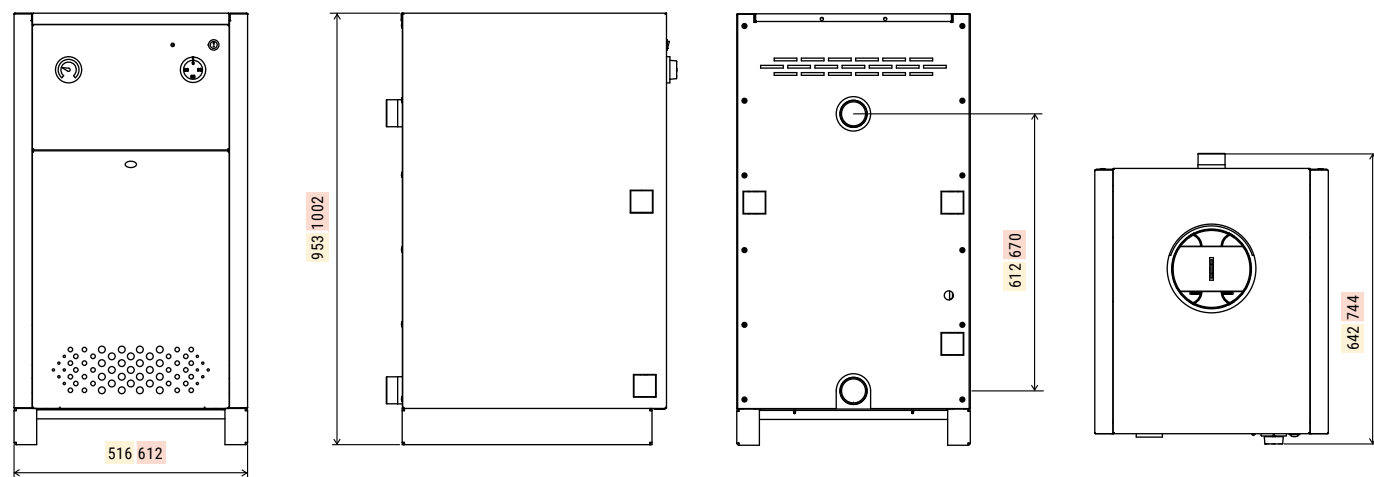
окси углерода CO	119
окси азота NO	240

Разряжение за котлом, Па:

наименьшее	5
наибольшее	25

Преимущества

- Доступная цена.
- Надежная автоматика.
- Компактные размеры.
- Стабильная работа горелки.
- Высокая теплопередача.
- Срок службы газового котла 15 лет.
- Простота в эксплуатации.

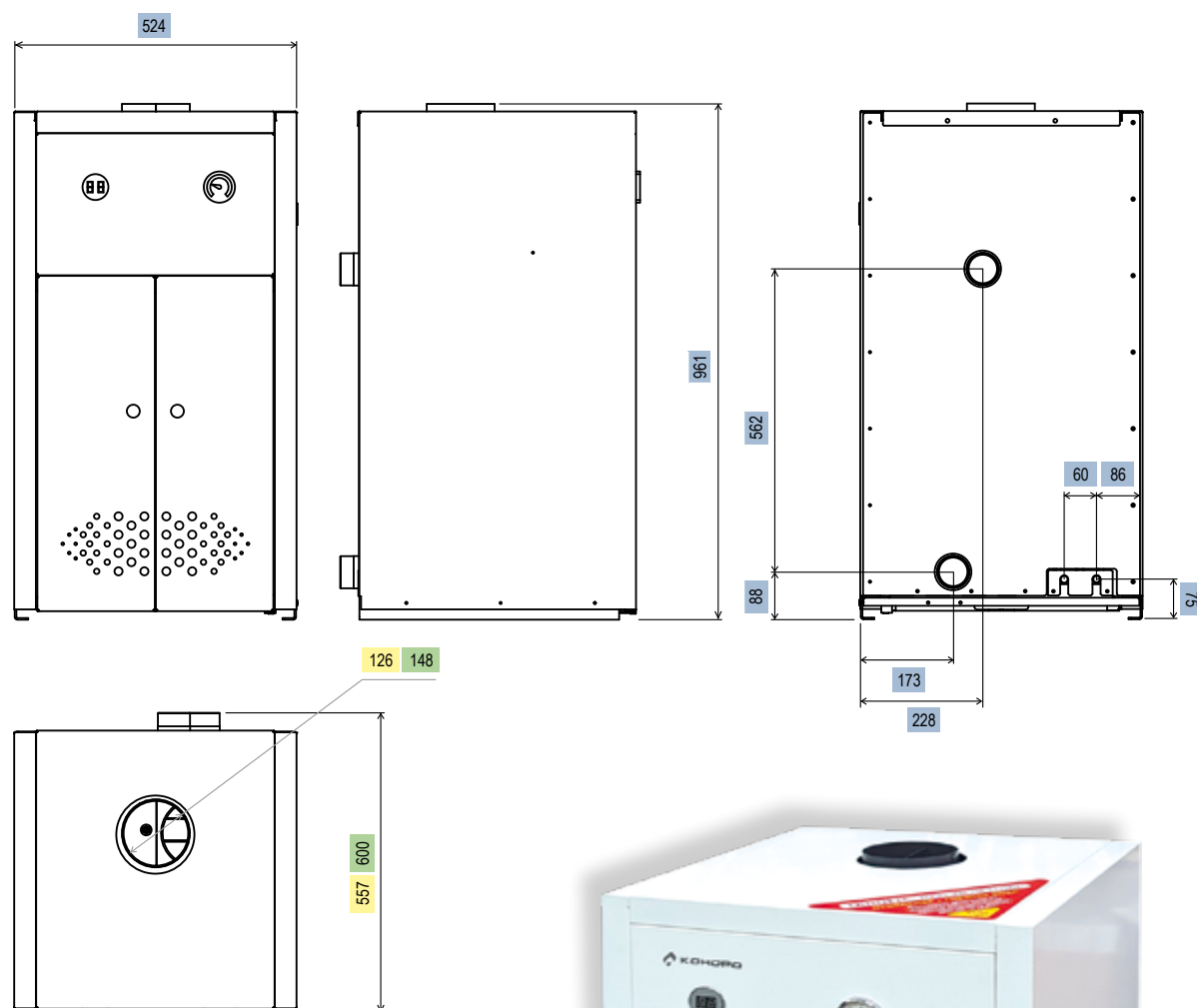


МОДЕЛЬ		КОЦ-Г – 40R-E	КОЦ-Г – 50R-E
Теплопроизводительность, кВт		40	50
Площадь отапливаемых помещений, при высоте потолка до 2,7 м, до ... м²		400	500
КПД по отходящим газам, %, не менее:		90	
Рабочее давление воды в котле, МПа (кг/см²), не более		0,2 (2,0)	
Температура воды в котле °С, не более		95	
Присоединительная резьба штуцеров для подвода и отвода воды: на отопление		2"	
Присоединительная резьба штуцера для подвода газа		3/4"	
Напряжение питания, не более В		230±10%	
Частота электрического тока, Гц		50	
Потребляемая электрическая мощность, Вт не более		15	
Степень защиты, обеспечиваемая оболочкой		IP54	
Тип защиты от поражения электрическим током		I класс	
Диаметр дымохода, мм		180	
Габаритные размеры котла, мм	длина	642	744
	ширина	516	612
	высота	953	1002
Масса котла, кг, не более		84,4	120,6
Разрежение за котлом, наименьшее/наибольшее Па:		5/25	
Расход газа при номинальной теплопроизводительности		Природный газ, м³/ч	
		4,2	5,2
Присоединительное давление природного газа, кПа (мм. вод. ст.):			
Номинальное/ наименьшее/ наибольшее		1,3 (130)/0,6 (60)/2,0 (200)	
Состав отходящих газов:			
– окиси углерода CO, не более		119	
– окиси азота NO, мг/м³, не более		240	
Объем теплоносителя в котле, л		42	55

Преимущества

- Простота в управлении: запуск одной кнопкой.
- Автоматическая работа.
- Устойчивая работа при перепаде напряжения.
- Сниженный расхода газа.
- Низкие выбросы вредных веществ в атмосферу.
- Электронное зажигание.
- Микрофакельная горелка из нержавеющей стали.
- Непрерывная модуляция пламени.
- Жаропрочный стальной теплообменник.
- Котлы адаптированы к российским условиям. Устойчиво работают при понижении входного давления природного газа до 5 мБар.
- Возможность подключения комнатного термостата.

энергозависимый одноконтурный котёл



МОДЕЛЬ	КС-ГВ-12С	КС-ГВ-16С	КС-ГВ-20С	КС-ГВ-25С
Теплопроизводительность, кВт	12/18	16/18	20/18	25/18
Площадь отапливаемых помещений при высоте потолка до 2,7 м, до ... м ²	120	160	200	250
Максимальное давление воды, в котле МПа (кг/см ²), не более (отопление/ ВПГ)	0,2(2,0)/0,6(6,0)			
Присоединительная резьба штуцеров для подвода и отвода воды на отопление, "	1½	1½	1½	1½
Присоединительная резьба штуцеров для подвода и отвода воды, отопление/ВПГ "	2½			
Присоединительная резьба штуцера для подвода газа, "	1/2			
Диаметр дымохода, мм	126		148	
Габаритные размеры котла, мм	длина	557		600
	ширина	524		
	высота	961		
Масса аппарата, кг, не более	64		66	
Средний расход газа, м ³ /ч	0,72/1,1	0,8/1,1	0,92/1,1	1,3/1,1
Объем теплоносителя в котле, л	21		25	

Котел КОНОРД ТАНДЕМ – это сочетание двух популярных устройств в одном корпусе: эффективный газовый котел и газовая колонка!

Вместо установки газового котла и колонки по отдельности, теперь можно установить одно компактное устройство, которое безупречно выполняет обе задачи – отопление и водоподогрев.

- Производительность водонагрева – 10 л/мин!
- Имеет одно подключение газа и один выход дымохода.

- Не требует подключения электроэнергии.

Для всех моделей

КПД по отходящим газам отопление/ВПГ не менее 90 % / 86%

Температура воды в аппарате отопление/ВПГ не более 95% / 65%

Рабочее давление воды в аппарате, отопление/ВПГ мПа (кг/см²) – 0,12 (1,2) / 0,6 (6,0)

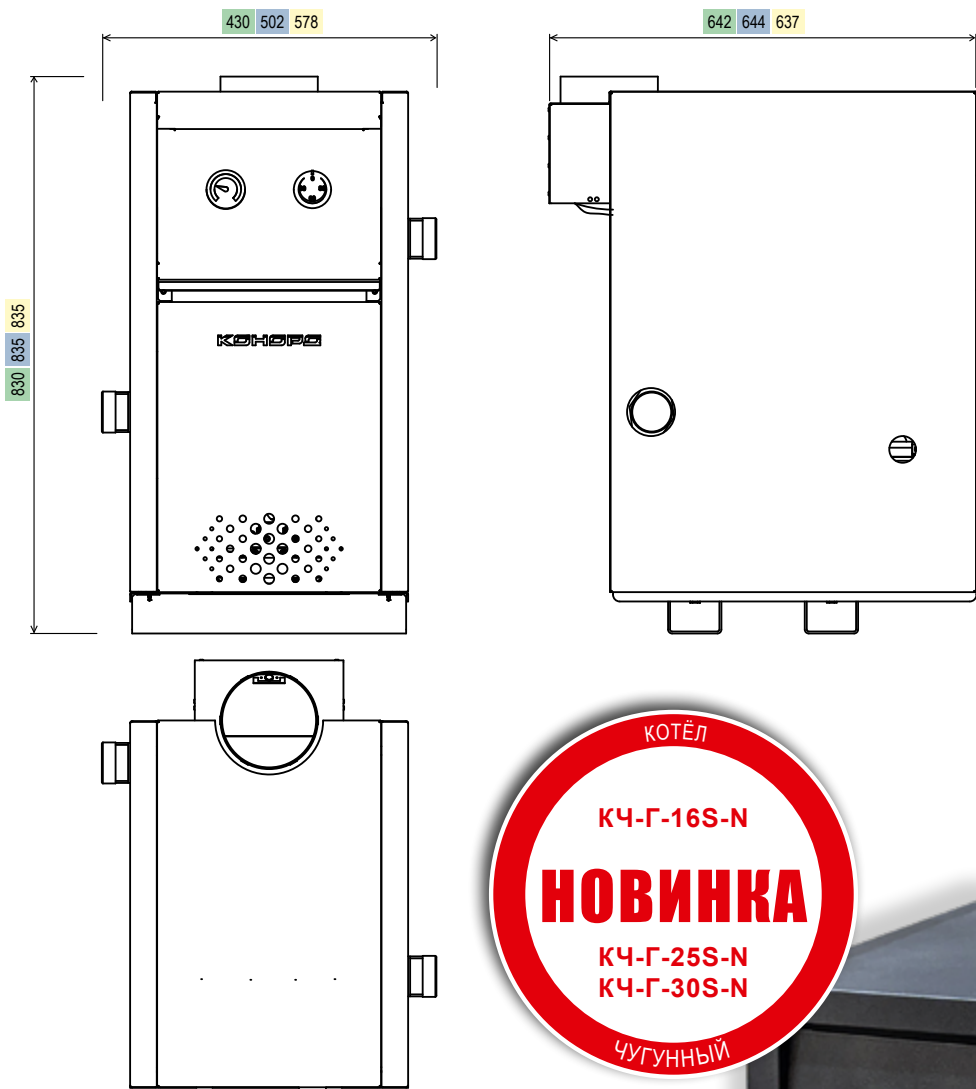
Присоединительное давление газа, кПа (мм вод.ст.)
 номинальное 1,3 (130)
 наибольшее 2,0 (200)

Состав отходящих газов не более, мг/м³:
 окиси углерода CO 119
 окиси азота NO 240

Разрежение за аппаратом, Па:
 наименьшее 5
 наибольшее 25

Преимущества

- Эффективный турбулентный теплообменник (КПД котла до 94%).
- Мощный газовый водонагреватель 18 кВт.
- Независимая работа котла и водонагревателя.
- Автоматическая заслонка газохода котла.
- Турбулизаторы с увеличенной рабочей поверхностью.
- Газовый клапан SIT и газовые горелки Polidoro (Италия).
- Антикоррозийное покрытие жидким алюминием.
- Возможность демонтажа блока водонагрева с продолжением работы блока отопления.
- 100% проверка срабатывания всех датчиков безопасности каждого котла.



– В производстве котлов этой серии используется итальянская автоматика SIT
– Есть возможность подключения турбонасадки и комнатного терморегулятора (см. в разделе СОПУТСТВУЮЩИЕ ТОВАРЫ)

МОДЕЛЬ	КЧ-Г-16S-N	КЧ-Г-25S-N	КЧ-Г-30S-N
Теплопроизводительность, кВт	16	25	30
Площадь отапливаемых помещений при высоте потолка до 2,7 м, до ... м ²	160	250	300
Присоединительная резьба штуцеров для подвода и отвода воды, " на отопление		2	
Присоединительная резьба штуцера для подвода газа, "		3/4	
Диаметр дымохода, мм	130	150	
Габаритные размеры котла, мм	длина	642	644 637
	ширина	430	502 578
	высота	830	835
Масса аппарата, кг, не более	94	126	143
Средний расход газа, м ³ /ч	0,99	1,48	1,74
Объем теплоносителя в котле, л	11	13	16
Модель турбонасадки	ТН-16	ТН-24	ТН-30



ТЕПЛОТДАЧА (ЧУГУННЫЕ КОТЛЫ)



ПОВЫШЕННЫЙ КПД



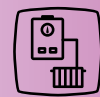
НОВАЯ МОДЕЛЬ



ЭНЕРГО-НЕЗАВИСИМЫЙ



ПОЛНОСТЬЮ АДАПТИРОВАН ДЛЯ РОССИИ



1-КОНТУРНЫЙ



КОНТРОЛЬ ТЕМПЕРАТУР



ВЫСОКАЯ РЕМОНТО-ПРИГОДНОСТЬ, ЛЕГКИЙ ДОСТУП К УЗЛАМ КОТЛА



РАСШИРЕННАЯ ГАРАНТИЯ ДО 3 ЛЕТ



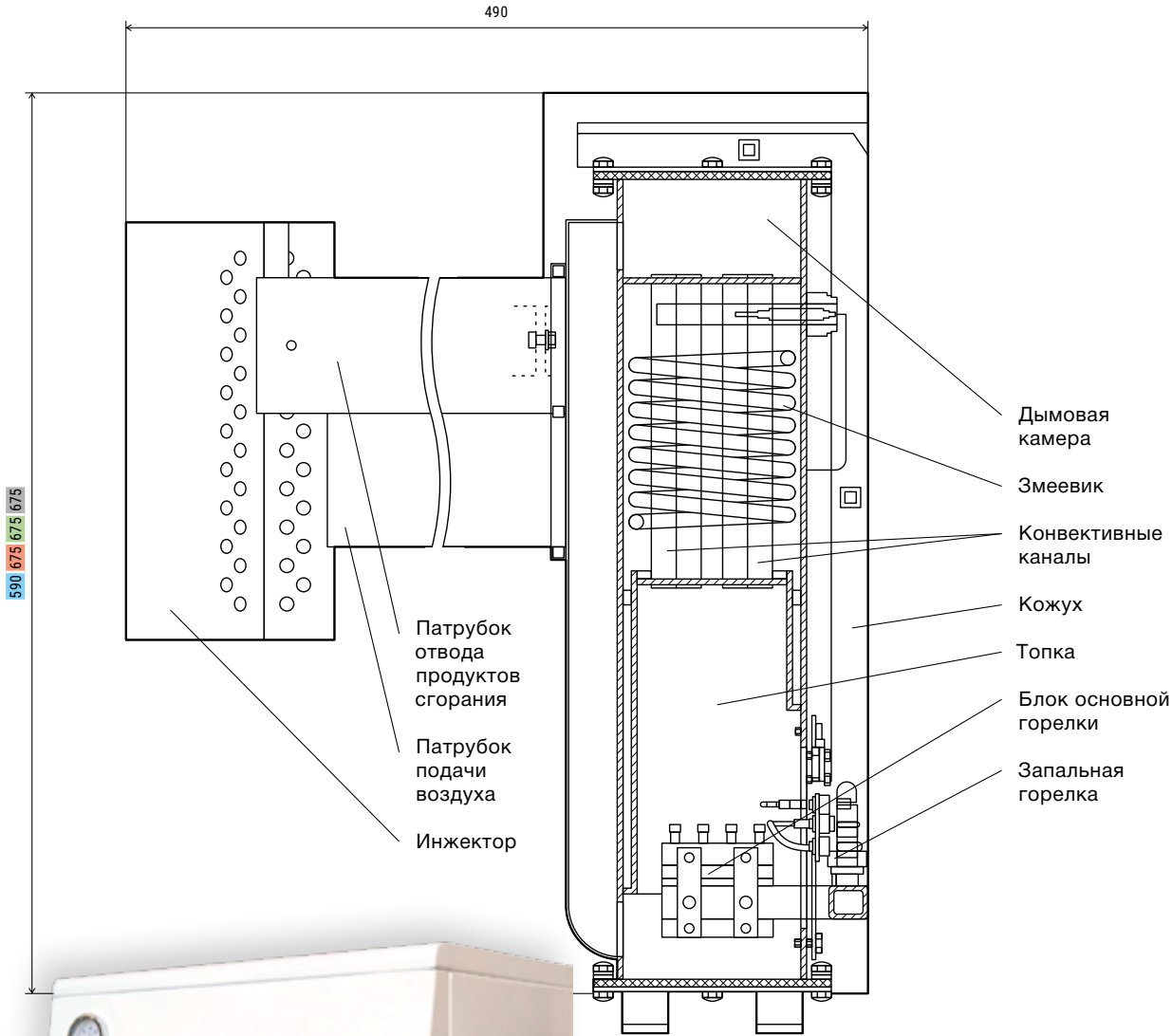
Для всех моделей

КПД по отходящим газам не менее 90 %	
Температура воды в аппарате не более 95%	
Рабочее давление воды в аппарате, МПа (кг/см ²)	0,4(4,0)
Присоединительное давление газа, кПа (мм вод.ст) номинальное	1,3 (130)
наибольшее	2,0 (200)
Состав отходящих газов не более, мг/м ³ : окиси углерода CO	119
окиси азота NO	240
Разрежение за аппаратом, Па: наименьшее	5
наибольшее	25

Преимущества

- Полная энергонезависимость.
- Отсутствие локальных зон перегрева теплообменника.
- Высокая стойкость к коррозии.
- Увеличенная поверхность теплообмена обеспечивает высокий КПД (более 90%).
- Горелка из жаропрочной нержавеющей стали с экономичным расходом газа.
- Несколько степеней защиты при аварийных ситуациях:
 - при перегреве теплоносителя в теплообменнике (с датчиком предельной температуры);
 - при отсутствии тяги.
- Устойчивая работа на пониженном давлении газа.
- Возможность подключения внешнего накопительного бойлера для горячей воды через коллектор.

газовый котёл



МОДЕЛЬ		КС-Г-7S-П	КС-Г/ГВ-10S-П	КС-Г/ГВ-12,5S-П	КС-Г/ГВ-16S-П
Теплопроизводительность, кВт		7	10	12	60
Площадь отапливаемых помещений при высоте потолка до 2,7 м, до ... м²		75	100	125	160
Присоединительная резьба штуцеров для подвода и отвода воды на отопление, "		1½			
Присоединительная резьба штуцеров для подвода газа		½			
Габаритные размеры котла, мм	длина	490	490	490	490
	ширина	220	287	287	325
	высота	590	675	675	675
Масса аппарата, кг, не более		45	54,5/56,5	56/58	67/69
Средний расход газа, м³/ч		0,40	0,59	0,74	0,94
Объём теплоносителя в котле, л		10	10/9	14/13	17/15

Для всех моделей

КПД по отходящим газам не менее	90 %
Температура воды в котле не более	95%
Рабочее давление воды в котле, мПа (кг/см²)	0,12(1,2)
Присоединительное давление газа, кПа (мм вод.ст)	
номинальное	1,3 (130)
наименьшее	0,6 (60)
наибольшее	2,0 (200)
Состав отходящих газов не более, мг/м³:	
окси углерода CO	119
окси азота NO	240
Разрежение за аппаратом, Па:	
наименьшее	10
наибольшее	25

Преимущества

- Невысокая стоимость.
- Современный дизайн корпуса.
- Универсальное подключение к системе отопления (справа, слева).
- Минимальное монтажное пространство со стороны боковых стенок, т. к. доступ к автоматике и горелкам осуществляется со стороны передней стенки котла.
- Не требует подключения к стационарному дымоходу.
- Не требуют внешнего источника электропитания.
- Могут использоваться как настенные котлы.
- Простота и низкая стоимость обслуживания.
- В комплект поставки входит дымоход!



парапетный котёл

Настенные котлы – это высокотехнологичные устройства для отопления и горячего водоснабжения жилых и хозяйственных помещений малой и средней площади. Настенные котлы не требуют организации дымохода, как следствие они просты в установке и компактны.

Контур ГВС обеспечивает горячее водоснабжение в течении круглого года.

ООО «Завод КОНОРД» предлагает новинку 2022 г.

Настенный котел с исключительно европейскими комплектующими, что означает высокое качество и эффективность в российских условиях.



МОДЕЛЬ	C11F	C13F	C15F	C17F	C20F	C24F	C28F	C32F	C36F	C40F	
Теплопроизводительность, кВт	11	13	15	17	20	24	28	32	36	40	
Площадь отапливаемых помещений, при высоте потолка до 2,7 м, до ... м ²	110	130	150	170	200	240	280	320	360	400	
КПД, %	90										
Рабочее давление воды в котле/ в ГВС, МПа	0,05-0,3/ 0,02-0,6										
Температура теплоносителя в котле / в ГВС, °С	30-80/ 35-60										
Производительность по нагреву горячей воды (при ΔT=25°C), л/мин	10	10	10	10	10	12	15	16	18	20	
Производительность по нагреву горячей воды (при ΔT=30°C), л/мин	8,3	8,3	8,3	8,3	8,3	10	12,5	13,2	14,9	16,5	
Присоединительная резьба штуцеров для подвода и отвода воды на отопление/ на ГВС, "	3/4 / 1/2										
Присоединительная резьба штуцера для подвода газа, "	3/4										
Напряжение питания, В	220±10%										
Частота электрического тока, Гц	50										
Потребляемая электрическая мощность, Вт не более	110	110	110	110	110	110	130	130	140	140	
Степень защиты, обеспечиваемая оболочкой	IPX4D										
Тип защиты от поражения электрическим током	I класс										
Диаметры дымоотводящей трубы, мм	Ø60/ Ø100 или Ø80/ Ø80										
Габаритные размеры котла, мм:	длина									700	740
	ширина									400	410
	высота									300	328
Масса, кг, нетто/брутто, не более	35/38.5				36/39.5			39.5/43			
Расход природного газа при номинальной теплопроизводительности, м ³ /ч	1,06	1,26	1,45	1,65	1,94	2,33	2,72	3,19	3,58	3,99	
Давление природного газа, Па :	1300										
Тип дымоудаления	Принудительный, вентилятором (закрытая камера сгорания)										
Объем расширительного бака, л	6				8						
Давление в воздушной полости расширительного бака, бар	1										

Преимущества

- Малогабаритный, эргономичный дизайн.
- Качественная и надёжная сборка.
- Интуитивная панель управления.
- LCD дисплей.
- Патрубки отопления выполнены из меди.
- Автоматическая модуляция пламени горелки.
- Циркуляционный насос Grundfos.
- Основной теплообменник из высококачественной меди с антикоррозийным покрытием.

газовый настенный котёл

Водонагреватель изготовлен с обязательным соблюдением всех норм и правил, предъявляемыми контролирующими органами РФ и имеет всю необходимую сертификационную документацию.

МОДЕЛЬ	JSD-12	JSD-20 EWT	
	Номинальная тепловая мощность, кВт	12	20
Приведённый расход газа, м³/ч	1,6	2,2	
Минимальное давление воды (для зажигания), кПа	25	20	
Производительность, л/мин	6	10	
Габаритные размеры, мм	глубина	136	145
	ширина	300	340
	высота	353	590
Масса аппарата, кг	5,5	7,4	

Преимущества

- Современный дизайн корпуса.
- Надёжная автоматика безопасности.
- ЖК-блок индикации температуры горячей воды.
- Медный теплообменник.
- Электронный розжиг горелки.
- Простота и низкая стоимость обслуживания.
- Тихая работа.



МОДЕЛЬ

	JSD-20 EGFT Patterns	JSD-20 EGFT Winter mountains	JSD-20 EGFT Summer mountains	JSD-20 EGFT Waterfall
Номинальная тепловая мощность, кВт		20		
Приведённый расход газа, м³/ч		2,2		
Минимальное давление воды (для зажигания), кПа		20		
Производительность, л/мин		10		
Габаритные размеры, мм	глубина	145		
	ширина	340		
	высота	590		
Масса аппарата, кг		9,5		

Преимущества

- Многообразие лицевых панелей.
- Надёжная автоматика безопасности.
- ЖК-блок индикации температуры горячей воды.
- Медный теплообменник.
- Электронный розжиг горелки.
- Простота и низкая стоимость обслуживания.
- Тихая работа.

Простота и надёжность газовых проточных водонагревателей от ООО «Завод КОНОРД» позволит вам обеспечить дом горячей водой быстро и экономично.

Проточный теплообменник прослужит не один год, поддерживая температуру на заданном вами уровне.

Простота эксплуатации- удобная регулировка, яркая индикация температуры на дисплее. Доступность и практичность- низкая цена, простота монтажа и неприхотливость к качеству газа и напору воды.

Интересные дизайнерские решения- многообразие лицевых панелей позволяет выбрать ту колонку, которая подойдет под ваш интерьер.



Patterns

Winter mountains

Summer mountains

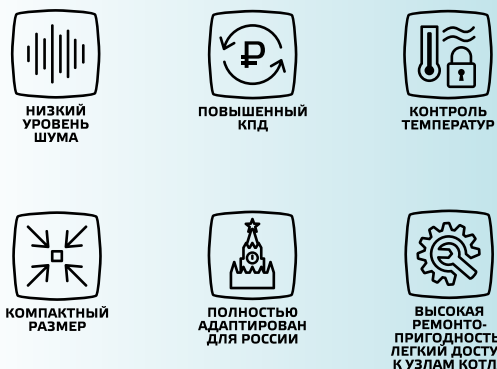
Waterfall

Комфортность пользования газовой колонкой достигается благодаря включению водонагревателя простым открытием крана горячей воды, теплообменник имеет специальное покрытие, обеспечивающее его дополнительную защиту от окисления, что значительно продлевает срок его службы.

Водонагреватель изготовлен с обязательным соблюдением всех норм и правил, предъявляемыми контролирующими органами РФ и имеет всю необходимую сертификационную документацию.

Достойный аналог европейских моделей.
 Колонки отличаются компактным и практичным исполнением, мягкой регулировкой, ярким индикатором и надежной стабильной работой.

Прочный медный теплообменник
 гарантирует быстрый нагрев воды до нужной температуры и долгий срок службы.



МОДЕЛЬ	DonStail 20M	DonStail 22M	DonStail 28M
Номинальная тепловая мощность, кВт	20	22	28
Приведённый расход газа, м³	2,2	2,35	2,9
Минимальное давление воды (для зажигания), кПа	25	25	25
Производительность, л/мм	10	11	14
Габаритные размеры котла, мм	длина	550	610
	ширина	328	350
	высота	191	185
Масса аппарата, кг, не более	8,1	9	11,41

Для всех моделей

Тип газа	природный
Номинальное давление газа	1300 Па
Минимальное давление воды (для зажигания)	25 кПа
Максимальное давление воды	800 кПа
Температура продуктов сгорания газа не менее	110 °С
Зажигание автоматическое	электронное
Питание	постоянный ток, 3 Вт
Тип камеры сгорания	открытый
Подводка	нижняя
Подключение труб – присоединительная резьба штуцеров:	для подачи газа для подвода и отвода воды
Масса теплообменника	от 2,2 кг
Корпус белый	

Преимущества

- Стильный европейский дизайн.
- Надежная автоматика безопасности.
- ЖК-блок индикации температуры горячей воды.
- Медный теплообменник.
- Электронный розжиг горелки.
- Простота и низкая стоимость обслуживания.
- Тихая работа.

Благодаря более совершенной конструкции КПД турбированных колонок выше, чем у обычных атмосферных (88-90 % против 84%).

Эффективность достигается такими путями:

– точное дозирование количества природного газа и воздуха, потребного для горения;

– поддержание выставленной температуры способствует экономии топлива, поскольку газ не расходуется на излишний нагрев.



НОВАЯ МОДЕЛЬ



ПОВЫШЕННЫЙ КПД



КОНТРОЛЬ ТЕМПЕРАТУР



НИЗКИЙ УРОВЕНЬ ШУМА



КОМПАКТНЫЙ РАЗМЕР



ПОЛНОСТЬЮ АДАПТИРОВАН ДЛЯ РОССИИ

МОДЕЛЬ

	ДОН-JSD20 FT	ДОН-JSD24 FT	ДОН-JSD28 FT
Номинальная тепловая мощность, кВт	20	24	28
Расход газа, м³/ч	2,1	2,5	2,9
Минимальное давление воды, МПа	0,02		
Производительность, л/мин	10	12	14
Температура продуктов сгорания газа, °С, не менее	110		
Вид розжига	электронный		
Тип напряжения питания	~220В; 50 Гц		
Степень защиты / Тип защиты от поражения	IP41 / I класс		
Габаритные размеры, мм	глубина	140	
	ширина	350	
	высота	560	
Масса аппарата, кг	8,5	8,5	8,8

Для всех моделей

Тип камеры сгорания	закрытый
Тип газа	природный
Номинальное давление газа, Па	1300
Подключение труб – присоединительная резьба штуцеров:	
Для подачи газа	1/2"
Для подвода и отвода воды	1/2"
Диаметр дымохода, мм	60/90
Потребляемая мощность, Вт	100

Водонагреватель изготовлен с обязательным соблюдением всех норм и правил, предъявляемыми контролирующими органами РФ и имеет всю необходимую сертификационную документацию.

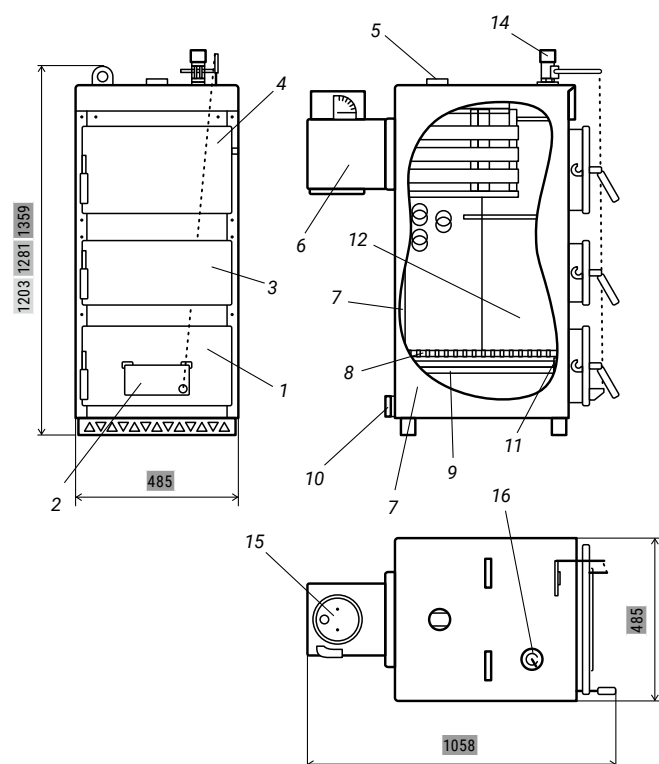
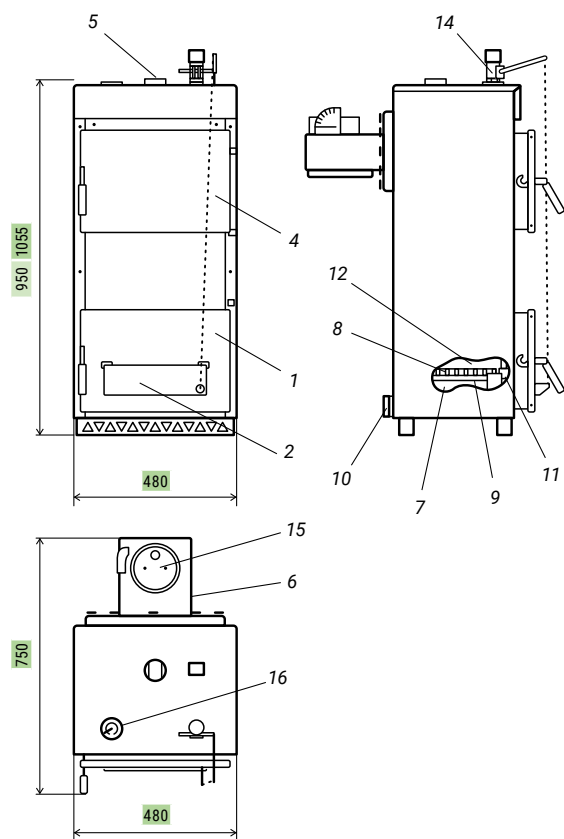
Преимущества

- Современный дизайн корпуса.
- Наличие дисплея.
- Модуляция пламени горелки.
- Электронное плавное зажигание.
- Принудительное дымоудаление.
- Простота и низкая стоимость обслуживания.
- Повешенная эффективность и экономичность по сравнению с традиционными бытовыми приборами при нагреве воды на ГВС.
- Встроенная защита от обратной тяги.

с коаксиальным дымоходом

КС-Т-12р
 КС-Т-16р

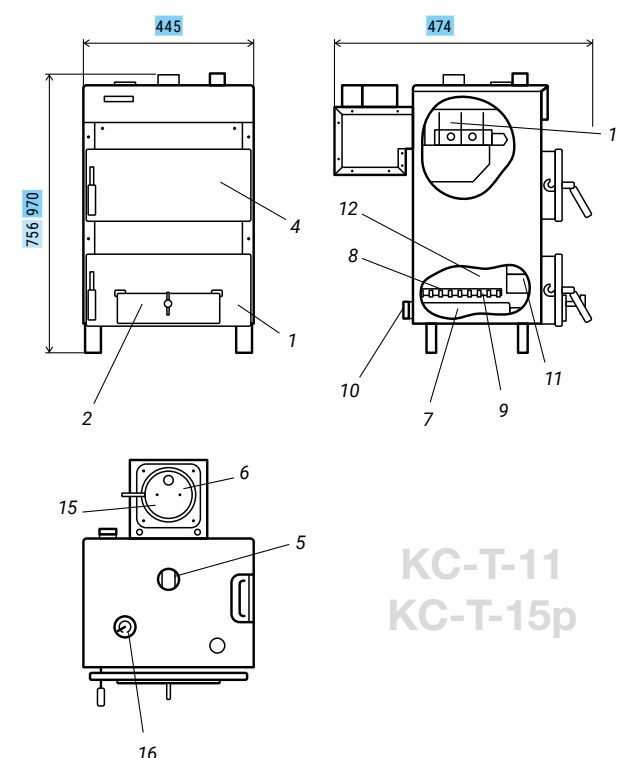
КС-Т-20р



- | | |
|-----------------------|-----------------------|
| 1. Шуровочная дверца | 10. Нижний патрубок |
| 2. Крышка (заслонка) | 11. Щиток (заслонка) |
| 3. Средняя дверца | 12. Топка |
| 4. Загрузочная дверца | 13. Кожух |
| 5. Верхний патрубок | 14. Рягулятор тяги |
| 6. Дымоход | 15. Заслонка дымохода |
| 7. Водяная рубашка | 16. Термометр |
| 8. Колосник | 17. Турбулизаторы |
| 9. Ящик | |


МОДЕЛЬ

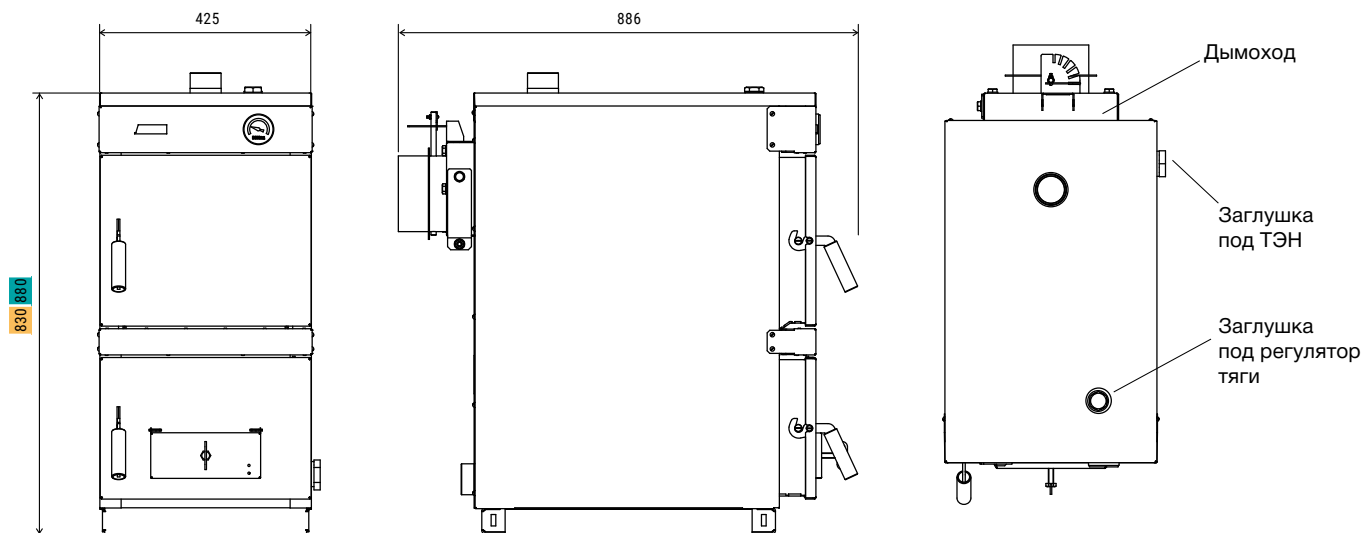
МОДЕЛЬ	КС-Т-11	КС-Т-15р	КС-Т-12р	КС-Т-16р	КС-Т-20р	КС-Т-30р	КС-Т-40р
Теплопроизводительность, кВт	11	15	12	16	20	30	40
Площадь отапливаемых помещений при высоте потолка до 2,7 м, до ... м²	110	150	120	160	200	300	400
КПД на твердом топливе, %	80						
Рабочее давление воды в котле, МПа (кг/см²), не более	0,12 (1,2)						
Температура воды в котле °С, не более	95						
Присоединительная резьба штуцеров для подвода и отвода воды на отопление, "	1½	1½	2	2	2	2	2
Диаметр дымохода, мм	150	150	150	150	150	180	180
Габаритные размеры котла, мм	длина	474	750	1058			
	ширина	445	480	485			
	высота	756	970	950	1055	1203	1281
Масса аппарата, кг, не более	73,2	86,5	114,2	122	186	200	215,2
Разряжение за котлом, Па:	5-40						
Объем теплоносителя в котле, л	23,6	29,3	26,8	41	67	83	97,4


 КС-Т-11
 КС-Т-15р

Преимущества

- Не требует подключение электросети.
- Устойчив к коррозии.
- Возможность использования нескольких видов топлива.
- Увеличенная площадь теплообмена повышает эффективность теплоотдачи.
- Простота в эксплуатации.

ТВЁРДОТОПЛИВНЫЙ КОТЁЛ



КС-Т-16/20 Д

Дровяной твердотопливный котёл

КС-Т-16/20 Др

Дровяной твердотопливный котёл с регулятором тяги

КС-Т-16/20 Дт

Дровяной твердотопливный котёл с термоэлектрическим нагревателем

КС-Т-16/20 Дрт

Дровяной твердотопливный котёл с регулятором тяги и термоэлектрическим нагревателем



МОДЕЛЬ

МОДЕЛЬ	КС-Т-16А	КС-Т-16Др	КС-Т-16Дт	КС-Т-16Дрт	КС-Т-20А	КС-Т-20Др	КС-Т-20Дт	КС-Т-20Дрт
Теплопроизводительность, кВт	16				20			
Площадь отапливаемых помещений, при высоте потолка до 2,7 м, до ... м ²	160				200			
КПД на твердом топливе, %	80							
Рабочее давление воды в котле, МПа (кг/см ²), не более	0,2 (2)							
Температура воды в котле °С, не более	95							
Присоединительная резьба штуцеров для подвода и отвода воды:	на отопление				2"			
Диаметр дымохода, мм	150							
Габаритные размеры котла, мм	длина							
	886							
	ширина							
425								
высота								
830				880				
Масса котла, кг, не более	126	126,4	127,3	127,7	135	135,4	136,3	136,7
Разряжение за котлом, Па:	5 – 25							
Объем теплоносителя в котле, л	63				62			

Преимущества

- Детали теплообменника изготовлены из жаропрочной стали толщиной до 4 мм, на современном оборудовании с применением лазерной резки и роботизированной сварки.
- В качестве топлива используется дрова, уголь или электроэнергия.
- Предусмотрена возможность установки ТЭНа.
- Продукты сгорания максимально долго находятся в теплообменнике благодаря его конструкции, что позволяет добиться максимально высокого КПД – 80%.
- При полной загрузке время горения одной порции до 8 часов.
- Большая камера загрузки топлива обеспечивают максимальное удобство эксплуатации.
- Большой размер зольного ящика позволяет реже производить чистку котла без потери его эффективности.
- Топливо сгорает практически полностью, оставляя минимум золы.
- Удобное расположение дверей позволяет сделать процесс чистки теплообменника простым и быстрым.
- Толстый утеплитель удерживает максимальное количество тепла внутри котла.
- Легкая загрузка поленьев длиной до 50 см.
- Простота в эксплуатации.
- Минимальные выбросы вредных веществ в атмосферу.
- Не требует подключения электросети.
- Экономичный.

НОВИНКА!
Турбонасадка Don Stail


Турбонасадка – устройство, обеспечивающее принудительный отвод продуктов сгорания.

Турбонасадка «Don Stail» представляет собой небольшой металлический короб, который устанавливается непосредственно на горловину котла или может соединяться с ним трубами. Действие прибора обеспечивается радиальным вентилятором и моностабом.

Использование насадки позволяет выводить трубу от котла не через крышу, а через стену в непосредственной близости котла. Установка турбонасадки позволит исключить организацию стационарного дымохода и может стать идеальным решением в условиях, когда монтаж дымохода затруднен или невозможен.

Идеально подходит для стальных газовых одноконтурных и двухконтурных котлов

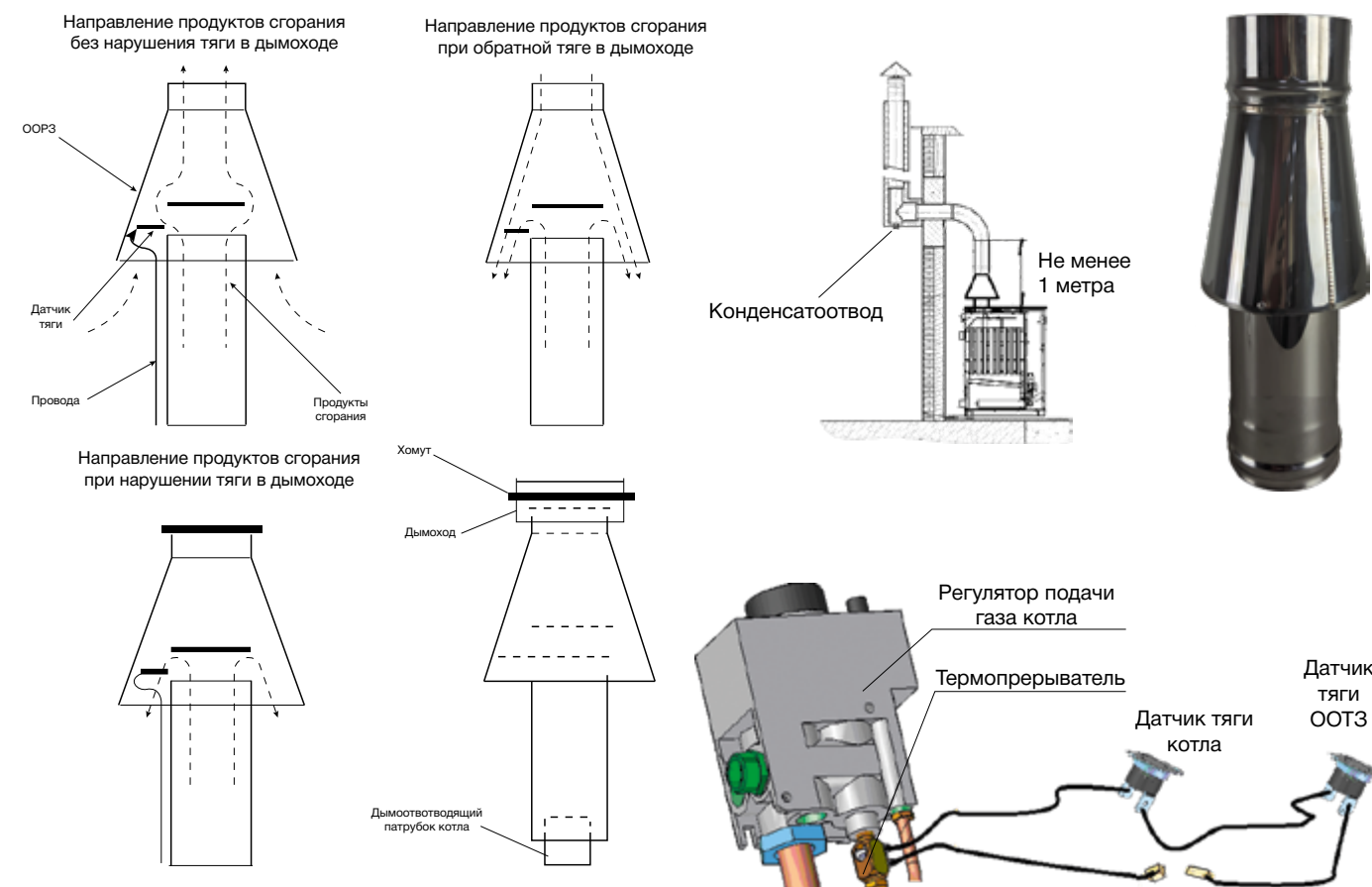
Don Stail с газовым клапаном SIT 820 NOVA мощностью от 12 до 40 кВт.

МОДЕЛЬ ТУРБОНАСАДКИ	ТН-12	ТН-16	ТН-20	ТН-24	ТН-30	ТН-40
Теплопроизводительность котла, кВт	12	16	20	24	30	40
Разряжение, создаваемое турбонасадкой (на выходе из котла), Па	5-12					
Давление на выходе турбонасадки, Па	40-70					
Напряжение питания, В	~ 230±10%					
Частота электрического тока, Гц	50					
Потребляемая электрическая мощность, Вт не более	40					
Степень защиты, обеспечиваемая оболочкой	IPXX					
Тип защиты от поражения электрическим током	I класс					
Степень защиты от влаги	Обычное исполнение					
Шум, Дб не более	50					
Диаметр подводящего патрубка, мм	Ф120	Ф130	Ф130	Ф150	Ф150	Ф150
Диаметр дымоотводящего патрубка, мм	Ф 80					
Габаритные размеры Н x В x L, мм:	192 x 272 x 237					
Масса, кг, не более	4,2					
Модель котла для применения турбонасадки	КС-Г-12S-N	КС-Г-16S-N	КС-Г-20S-N	КС-Г-24S-N	КС-Г-30S-N	КС-Г-40S-N

Более подробное описание турбонасадки можно получить у менеджера прямо сейчас!

СОПУТСТВУЮЩИЕ ТОВАРЫ

ООО «Завод КОНОРД» оставляет за собой право вносить изменения в конструкцию изделий

Ограничитель обратной тяги и задувания ООТЗ


Модель	Габариты, мм (Д x Д ₁ x Н)	Масса, кг	Теплопроизводительность котла, кВт
ООТЗ -1	100x100x395	0,7	8; 10; 12

Ограничитель обратной тяги и задувания (антирефулер, стабилизатор) для котлов марки «Конорд», изготовленных после 01.09.2020 г. и работающих на природном или сжиженном газе.

ООТЗ рассчитан на использование в системах дымоудаления котлов производства ООО «Завод Конорд» теплопроизводительностью до 12 кВт.

Отвод продуктов сгорания происходит в дымоход с постоянной тягой от 3 до 25 Па.

Изделие выполнено из нержавеющей стали.

ООТЗ служит для стабилизации тяги внутри котлового блока: от горелки до дымоотводящего патрубка котла;

- предотвращает появление обратной тяги при неправильном монтаже и конструкции дымохода;
- устраняет избыточную тягу; уменьшает ненормативные утечки тепла с отходящими газами, что экономит расход топлива и стабилизирует работу котла, увеличивая КПД;
- уменьшает перегрев дымоходного канала, что увеличивает срок службы дымохода;
- защищает котёл от затухания при появлении обратной тяги в дымоходе; устраняет резкие изменения тяги при сильном ветре;

Внимание! ООТЗ не увеличивает тягу.

ООО «Завод КОНОРД»
344065, г. Ростов-на-Дону,
ул. 50 лет Ростсельмаша, 2-6/22
Горячая линия: 8-800-500-17-73
Коммерческая служба, тел.:
(863) 290-88-15, 290-88-17, 290-88-19
sales@konord.com
www.konord.com

