

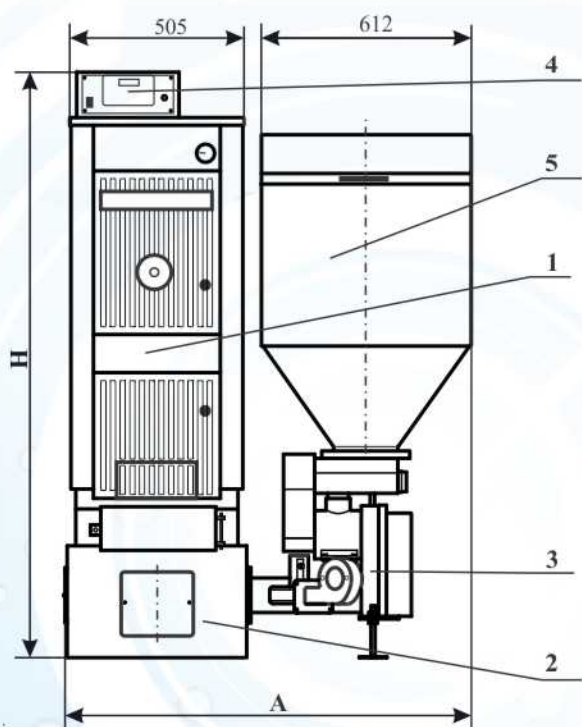
# Автоматизированные котлы на биомассе серии «КЧМ-Практик 40-5»

Котлы на биомассе серии «КЧМ-Практик 40-5» представляют собой технический симбиоз автоматизированной горелки производства «Radijator inzenjering» (Сербия) и чугунного теплообменника котла КЧМ-5 производства ОАО «Кировский завод» (Россия) и предназначены для отопления помещений за счет автоматизированного сжигания древесных, торфяных пеллет и мелкогранулированной биомассы. Эффективность работы котлов на пеллетах составляет более 86%.

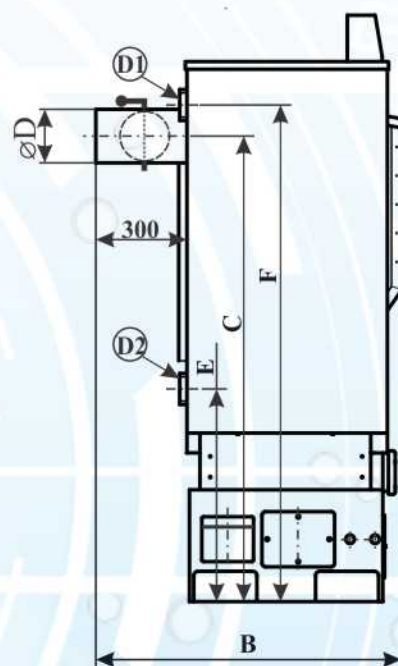
В рабочем режиме температура дымовых газов на выходе равна 150–200 °С, что можно в любое время проконтролировать на дисплее пульта управления.

Теплообменник котла изготавливается из чугуна, поэтому устойчив к конденсату и вызываемой им коррозии. Горелка котла выполнена из твердых теплоизоляционных материалов и чугуна. Бункер для топлива (240 л.) вмещает топливо на несколько суток.

Котлы этой серии имеют возможность работы на традиционных видах топлива (дрова, уголь) в ручном режиме.



- 1 – Котел КЧМ-5-40
- 2 – пеллетная горелка
- 3 – механизм подачи пеллет
- 4 – пульт управления автоматики котла



- 5 – бункер для пеллет
- D1 – выход подающего трубопровода
- D2 – вход обратного трубопровода

Рис.1. Основные габаритные размеры котла

Таблица. Основные технические данные

Мощность котла	Объем воды в котле	Вес котла	Разрежение за котлом	Размеры								
				A	B	H	C	øD	E	F	D1, D2	
кВт	л.	кг.	Па	мм.								Дюйм
30	59	535	18	1162	910	1710	1360	153	625	1464	2	