

jeremias®

ДЫМОХОДНЫЕ СИСТЕМЫ

Каталог Проектировщика **Выпуск 2014-1**



Проектирование и монтаж **установок отвода продуктов сгорания**

О компании

Группа компаний Jeremias относится к ведущим европейским производителям дымоходов (систем отвода продуктов сгорания). Компания была основана в 1970 году Вальтером Энгельхардтом, и уже почти 40 лет является одной из ведущих европейских фирм по производству дымоходов, дымоходных систем и аксессуаров к ним из высококачественной нержавеющей стали. В настоящее время компанией Jeremias руководит сын основателя — Вальтер Энгельхардт.



Главный офис компании Jeremias GmbH находится на юге Германии в городе Вассертрюдинген. Jeremias предлагает своим покупателям большой выбор различных дымоходных систем и гарантирует высокое качество продукции в этой области. Вместе с дочерним предприятием SES (Stefan Engelhardt GmbH), которое специализируется на производстве дымоходов и дымоходных систем для крупных промышленных объектов, Jeremias предлагает компетентные решения по вопросам каминов.



Инновации и качество продукции Jeremias используются для частного и промышленного строительства. Отличительными чертами работы Jeremias являются профессиональная поддержка проектов на основе многообразия (более 98 различных систем) существующих технических решений.

Наши важнейшие задачи:

- гибкость и мобильность в работе
- высокое качество обслуживания
- качество и надежность всех изготавливаемых продуктов
- оперативные сроки поставки



Для точного, безупречного подбора сечения дымоходов, а также выбора необходимой системы Jeremias предоставляет своим клиентам программу для расчета сечения одностенного и двухстенного дымохода для современных котлов на русском языке.

Jeremias постоянно обновляет свой ассортимент и проводит техническую проверку систем согласно современным европейским и российским нормам.

За время быстрого развития компания увеличивала количество и качество услуг за счет приобретения новых производственных площадей, станков, а также за счет интенсивного налаживания продаж в Западной и Восточной Европе.

ЧАСТЬ 1

Одностенные системы дымоходов

1. ОДНОСТЕННЫЕ СИСТЕМЫ ДЫМОХОДОВ

1.1. СИСТЕМА EW-FU

- 1.1.1. Общее описание
- 1.1.2. Обзор систем
- 1.1.3. Указания по проектированию
- 1.1.4. Руководство по монтажу
- 1.1.5. Обзор элементов
- 1.1.6. Чертежи элементов

1.2. СИСТЕМА ALBI

- 1.2.1. Общее описание
- 1.2.2. Обзор систем
- 1.2.3. Указания по проектированию
- 1.2.4. Руководство по монтажу
- 1.2.5. Обзор элементов
- 1.2.6. Чертежи элементов

1.3. СИСТЕМА FLEX EW-FU

- 1.3.1. Общее описание
- 1.3.2. Чертежи элементов

1.4. СИСТЕМА FLEX AL-BI

- 1.4.1. Общее описание
- 1.4.2. Чертежи элементов

1.5. СИСТЕМА EW-LAS

- 1.5.1. Общее описание
- 1.5.2. Чертежи элементов

1.6. СИСТЕМА KL-EW

- 1.6.1. Общее описание
- 1.6.2. Обзор систем
- 1.6.3. Указания по проектированию
- 1.6.4. Руководство по монтажу
- 1.6.5. Перечень элементов
- 1.6.6. Чертежи элементов

1.7. СИСТЕМА EW-ECO

- 1.7.1. Общее описание
- 1.7.2. Обзор систем
- 1.7.3. Указания по проектированию
- 1.7.4. Руководство по монтажу
- 1.7.5. Обзор элементов
- 1.7.6. Чертежи элементов

1.8. СИСТЕМА CLV

- 1.8.1. Общее описание
- 1.8.2. Обзор систем
- 1.8.3. Монтаж и предписания
- 1.8.4. Указания по проектированию
- 1.8.5. Руководство по монтажу
- 1.8.6. Чертежи элементов

1.1. Система EW-FU



1.1.1. Общее описание

Одностенная система отвода продуктов сгорания jeremias ew-fu пригодна для многочисленных применений.

Система может устанавливаться в существующих каналах для уменьшения их сечения.

В этом случае к ней могут присоединяться любые котлы под разрежением, использующие газ, жидкое или твердое топливо с максимальной температурой продуктов сгорания 600°C.

Многообразие системных элементов позволяет предложить решение для самых различных строительных ситуаций.

Элементы одностенной системы jeremias ew-fu отличаются простым обращением и высокой скоростью монтажа.

Все контактирующие с продуктами сгорания элементы системы изготовлены из аустенитной стали 1.4571 / 1.4404 или 1.4539. Все продольные швы выполнены сваркой вольфрамовым электродом в среде инертного газа (ВИГ) и пассивированы.

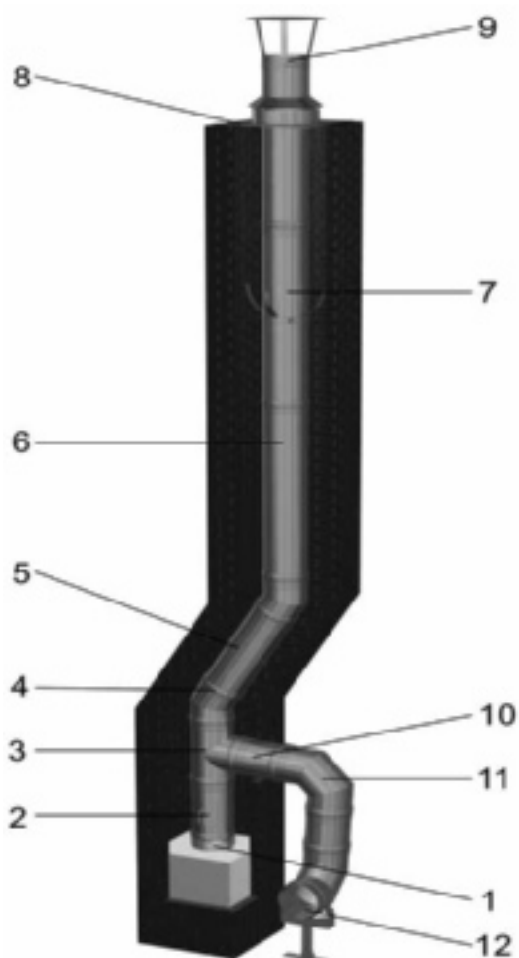
Тем самым обеспечена максимально возможная стойкость к коррозии.

Элементы системы изготавливаются из металла толщиной 0,6, 0,8 и 1,0 мм.

Сечение круглое или овальное.

Диапазон внутренних диаметров 80 – 600 мм, большие диаметры по запросу.

Система EW-FU является основной одностенной системой, совместимой с другими системами: EW-ALBI, FLEX EW-FU, FLEX AL-BI, EW-TWIN, EW-LAS.



№	Наименование	Код
1	Сборник конденсата с выпуском	FU01
2	Ревизия 210*140 мм	FU07
3	Тройник 87°	FU15
4	Колено 45°	FU19
5	Труба 500 мм	FU03
6	Труба 1000 мм	FU02
7	Хомут дистанционный - распорка	FU40
8	Крышка шахты с воротником	FU25
9	Дождевой колпак	FU28
10	Труба 250 мм	FU04
11	Колено 87°	FU22
12	Консоль опорная, высота 800-1300 мм	VL11

1.1.2. Обзор систем (Монтаж в шахте или кирпичном канале)

1.1.2.1. Система ew 400:

Система отвода продуктов сгорания от любых котлов (газ, жидкое и твердое топливо) под разрежением, для сухого режима эксплуатации.

Возможное применение: открытые камины, печи, котлы на жидком топливе и газе, пеллетах и т.д.

Расчет сечения по EN 13384 должен обеспечить, что минимальная температура внутренней поверхности оголовка дымовой трубы при тепловой инерции превышает температуру точки росы водяных паров в продуктах сгорания.

Классификация по EN 1856-1:

Системная выхлопная установка EN 1856-1 T400 – N1- D – V2 – L50060 – G50

1.1.2.2. Система ew 400 fu:

Система отвода продуктов сгорания от любых котлов под разрежением для сухого режима или для жидкого топлива и газа для влажного режима эксплуатации.

Возможное применение: котлы на жидком топливе и газе и т.д.

Подтверждения того, что минимальная температура внутренней поверхности оголовка дымовой трубы при тепловой инерции превышает температуру точки росы водяных паров в продуктах сгорания, не требуется.

Классификация по EN 1856-1:

Системная выхлопная установка EN 1856-1 T400 - N1 – W - V2 - L50060 – O 50

1.1.2.3. Система ew 600:

Система отвода продуктов сгорания от любых котлов (газ, жидкое и твердое топливо) под разрежением, для сухого режима эксплуатации.

Возможное применение: открытые камины, печи, котлы на жидком топливе и газе, пеллетах, блок-ТЭС, стационарные ДВС и т.д.

Расчет сечения по EN 13384 должен обеспечить, что минимальная температура внутренней поверхности оголовка дымовой трубы при тепловой инерции превышает температуру точки росы водяных паров в продуктах сгорания.

Классификация по EN 1856-1:

Системная выхлопная установка EN 1856-1 T600 - N1 – D - V2 - L50060 – G 100

Краткое описание

Система отвода продуктов сгорания из промышленно изготовленных одностенных элементов из нержавеющей стали, для монтажа в существующих каналах или шахтах, соответствующих предъявляемым к ним требованиям, а также для крышных котельных и монтажа соединительных линий.

Газоход изготовлен из высоколегированной аустенитной стали 1.4571 / 1.4404 или 1.4539 толщиной 0,6 – 1,0 мм. Продольные сварные швы выполнены плазмой в среде инертного газа и пассивированы. Собственный и внешний контроль производства независимым испытательным институтом гарантируют постоянное соблюдение высоких стандартов качества продукции.

Система ew 400 пригодна для газа, жидкого и твердого топлива (разрежение).

Система ew 400 fu пригодна для газа и жидкого топлива (разрежение).

Система ew 600 пригодна для газа, жидкого и твердого топлива (разрежение).

Системная выхлопная установка для сухого и влажного режима эксплуатации, отвод продуктов сгорания под разрежением.

Максимально допустимая длительная температура: 400°C (ew 400).

Максимально допустимая длительная температура: 600°C (ew 600).

Сечение круглое или овальное;

Диапазон внутренних диаметров 80 – 600 мм, большие диаметры по запросу.

1.1.3. Указания по проектированию

1.1.3.1. Система ew-fu, монтаж в шахте или кирпичном канале:

Ствол установки каждые 3 метра должен центрироваться дистанционными хомутами. Кроме того, необходимо учитывать, что зазор между наружной поверхностью трубы или ее изоляции и внутренней поверхностью шахты в Германии по DIN V 18160-1 при эксплуатации под разрежением должен составлять не менее 10 мм. Должно быть обеспечено свободное удлинение элементов при повышении их температуры. Окончание последнего элемента должно быть смонтировано минимум на диаметр выше вентилирующего патрубка крышки шахты.

1.1.3.2. Уменьшение сечения существующего канала (твердое топливо)

Рекомендуем предусмотреть в этом случае теплоизоляцию ствола установки толщиной 25 мм. Утепление ствола (особенно больших диаметров) будет способствовать испарению образующегося на стенках конденсата.

1.1.3.3. Определение сечения выхлопных установок

Сечение выхлопных установок должно определяться с учетом местных условий, топки, геометрии установки по EN 13384 или другим допущенным способам расчета.

1.1.3.4. Сопротивления потоку отдельных элементов

Элемент:	Коэффициент местного сопротивления ζ
Тройник 87°:	1,14
Тройник 45°:	0,35
Колено 87°:	0,40
Колено 45°:	0,28
Колено 30°:	0,20
Колено 15°:	0,10
Насадки: (только для эксплуатации под разрежением)	
Дождевой колпак:	1,0
Многоярусная насадка «Hubo»:	$\leq \varnothing 140$ мм 0,1 / $\geq \varnothing 150$ мм 0,2
Ветрозащитная насадка:	$\leq \varnothing 140$ мм 0,1 / $\geq \varnothing 150$ мм 0,2
Hurrican:	1,6

Таб. 1: Местные сопротивления

Насадки на выхлопные установки (эксплуатация под разрежением)

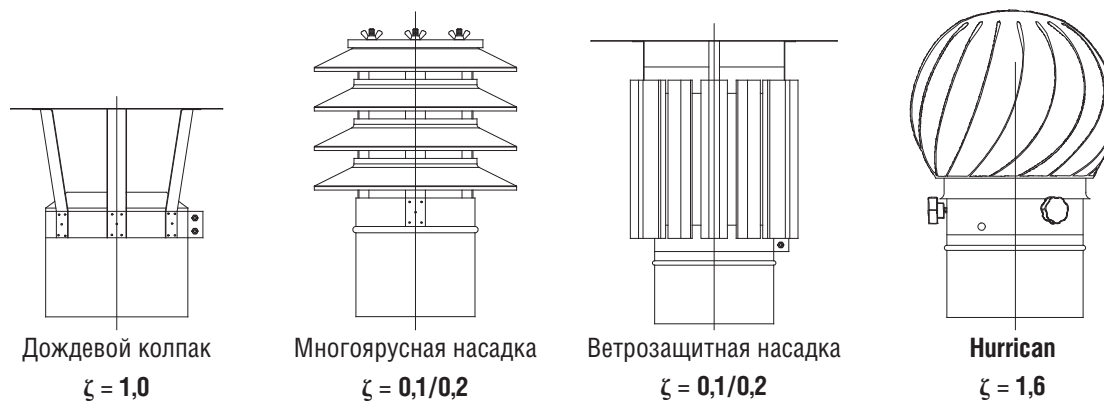


Рис. 1: Насадки

1.1.3.5. Указания по статике

Максимальные монтажные высоты и расстояния в [м].

Номинальный диаметр в мм:	Размер А, высота установки над тройником в метрах		
	Толщина стенки в мм		
	0,6	0,8	1,0
80	92	109	134
100	85	102	121
115	79	97	111
120	77	96	107
130	74	92	101
140	70	89	94
150	66	86	87
160	63	82	81
180	55	76	67
200	48	69	54
250	38	56	46
300	27	42	37
350	25	39	34
400	23	35	31
450	21	32	28
500	19	29	25
550	17	25	22
600	15	22	19

Таб. 2

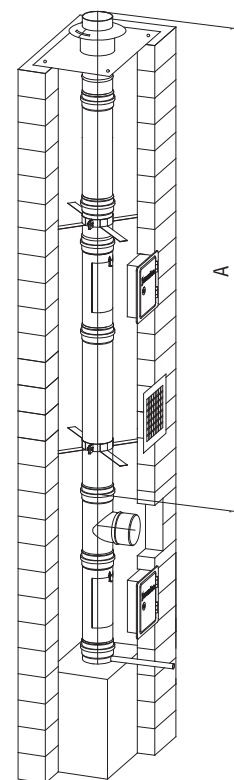


Рис. 2

1.1.3.6. Минимальные отступы до горючих материалов

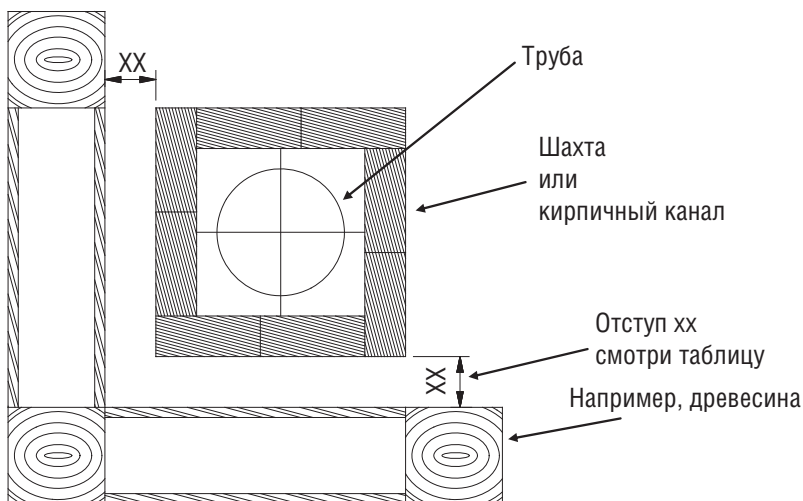


Рис. 3

ew 400	хх ≥ 50 мм
ew 400 fu	хх ≥ 50 мм
ew 600	хх ≥ 100 мм

Таб. 3: Отступы

1.1.4. Руководство по монтажу

1.1.4.1. Общие положения

1.1.4.1.1. Перед монтажом:

- Убедитесь, что окружающий воздух и воздух для горения не загрязнен хлоруглеводородами.
- Не допускайте контакта элементов установки с ферритным или менее качественным металлом.
- К надлежащему обращению с отдельными элементами прежде всего относятся:

- Пригодное место хранения на площадке.
- Хранение элементов горизонтально, защищая от возможных повреждений.
- Снятие упаковки только непосредственно перед монтажом.
- Постоянная защита элементов от искр и загрязнений.

1.1.4.1.2. При монтаже:

- Использование подходящих средств защиты (рукавиц) снижает травматизм.
- Применяйте только инструмент, предназначенный для обработки нержавеющей стали.

1.1.4.1.3. После монтажа:

- Табличка с указанием типа установки должна быть закреплена поблизости от входа соединительной линии в вертикальный канал и хорошо видна.
- Обычную очистку выхлопной установки выполнять пригодными щетками (нерж. сталь, пластик).
- При сжигании древесины (dw 400 N1 или dw 600 N1) учитывать, что может быть использована только природная древесина без окраски или пропитки. Не могут использоваться ДСП или бытовой мусор.

1.1.4.1.4. Условия хранения

Элементы должны храниться в оригинальной упаковке, быть защищены от загрязнений и влаги.

1.1.4.2. Возможности монтажа и устройство установки

1.1.4.2.1. Строительные требования

Установка отвода продуктов сгорания должна монтироваться в собственной (вентилируемой) шахте или канале. Требования противопожарной безопасности шахты (F30 - F90) содержатся в строительном праве соответствующих федеральных земель или государств. За исключением необходимых проемов для очистки и измерений, оборудованных дверками с соответствующим допуском, шахта вне топочного помещения не может иметь каких-либо дополнительных отверстий. Несколько газоходов могут быть установлены в общей шахте, если это допускается национальными предписаниями и строительным правом.

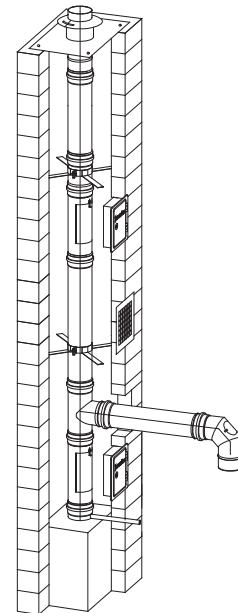


Рис. 4: Монтаж в шахте

1.1.4.2.2. Прямой элемент

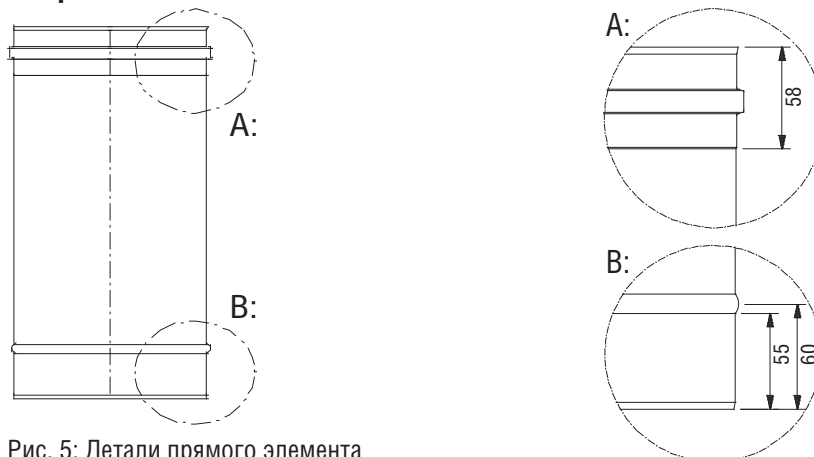


Рис. 5: Детали прямого элемента

1.1.4.3. До начала работ

Дымоход должен быть статически проверен и при необходимости вычищен.

Должно быть обеспечено, что требуемое сечение имеется по всей длине дымохода.

Затем определить монтажное положение фасонных элементов (входа соединительной линии, отверстий для чистки и измерений) и вскрыть в этих местах стенки канала или использовать тройник T-Klix, смонтировать предварительно все детали вертикальной части и опускать их в канал (см. рис. 5)

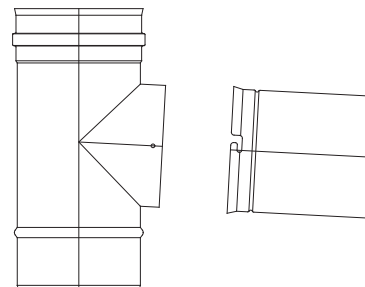


Рис. 6: Тройник T-Klix

1.1.4.3.1. Соединение элементов

Все детали устанавливать таким образом, чтобы раструб элементов был ориентирован по направлению потока продуктов сгорания.

1.1.4.3.2. Проемы / отверстия для ревизии и измерений**1.1.4.4. Монтаж газохода (трубного ствола)****1.1.4.4.1. Монтаж элементов в шахте**

- Через проем у основания канала установить сборник конденсата.
- Установить тройник 87° или 45° с дистанционным хомутом, при необходимости между ревизией и тройником установить прямой элемент до требуемой высоты входа соединительной линии.
- На трубе с опускной петлей закрепить трос и собрать трубы в области оголовка.
- Опустить собранный ствол в канал, устанавливая дистанционные хомуты через каждые 3 метра для обеспечения его центровки. Последний элемент укоротить таким образом, чтобы сделать возможным свободное удлинение ствола примерно на 3 мм на каждый погонный метр.
- Если в верхней части ствола устанавливается дополнительная ревизия с прямоугольным патрубком и дверкой, перед ней необходимо установить компенсационный элемент.

1.1.4.4.2. Участки дымохода, отклоняющиеся от вертикали

При отклонениях шахты / канала от вертикали расположение ревизий и компенсационных элементов с учетом свободного температурного удлинения определяется в соответствии с местным строительным правом.

1.1.4.4.3. Монтаж вентиляционной решетки (при вентилировании канала)

Для обеспечения достаточного вентилирования канала в помещении топочной установки врезать в стенку канала вентиляционную решетку достаточного сечения (см. рис. 7).

1.1.4.4.4. Монтаж крышки шахты

Оголовок дымохода должен быть выполнен таким образом, чтобы обеспечить отвод продуктов сгорания через удлиненную внутреннюю трубу и вентилирование шахты через зазор между трубой-вставкой и внутренними стенками шахты. Крышка оголовка уплотняется силиконом от проникновения влаги и крепится на оголовке дюбелями (см. рис. 7). На верхнем прямом элементе устанавливается воротник для защиты канала от атмосферной влаги. Воротник должен устанавливаться не менее чем на 30 мм (минимальная ширина кольцевого зазора) над патрубком крышки шахты для обеспечения ее вентилирования.

1.1.4.4.5. Заключительные работы

Для влажного режима эксплуатации при возможной постоянной конденсации влаги из продуктов сгорания выпуск конденсата необходимо оборудовать сифоном.

1.1.4.4.6. Соединительная линия

Соединительная линия должна прокладываться с уклоном к котлу не менее 3° для полного отвода возможно образующегося конденсата. Протяженные соединительные линии рекомендуются изолировать для предотвращения чрезмерного охлаждения продуктов сгорания.

1.1.4.5. Отвод и нейтрализация конденсата

1.1.4.5.1. Возврат конденсата в теплогенератор

Образующийся в газоходе конденсат через колено 87° с уклоном не менее 3° отводить в теплогенератор.

1.1.4.5.2. Отвод конденсата из сборника в вертикальном канале

Образующийся в вертикальной части газохода конденсат стекает в сборник, расположенный в основании установки и далее через сифон в установку нейтрализации конденсата (см. рис. 8) с последующим отводом в систему канализации.

1.1.4.5.3. Нейтрализация конденсата

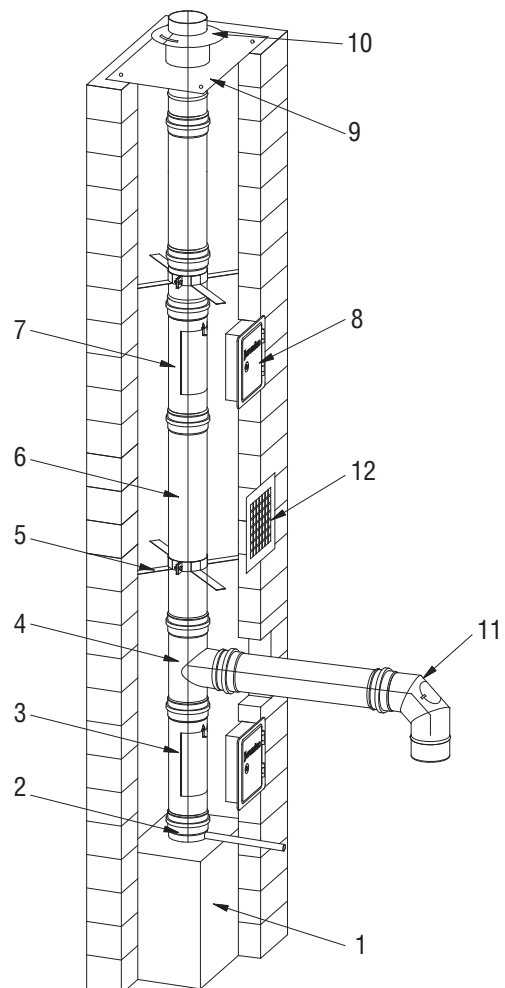
При необходимости нейтрализации конденсата используйте соответствующие установки *jeremias kn* (см. рис. 8).

1.1.4.6. Пример монтажа

Стандартная установка под разрежением

- (1) Цоколь
- (2) Сборник конденсата
- (3) Ревизия
- (4) Тройник 87°
- (5) Дистанционный хомут
- (6) Труба
- (7) Ревизия
- (8) Дверка ревизии
- (9) Крышка шахты
- (10) Воротник
- (11) Колено 87° с лючком ревизии
- (12) Вент. решетка

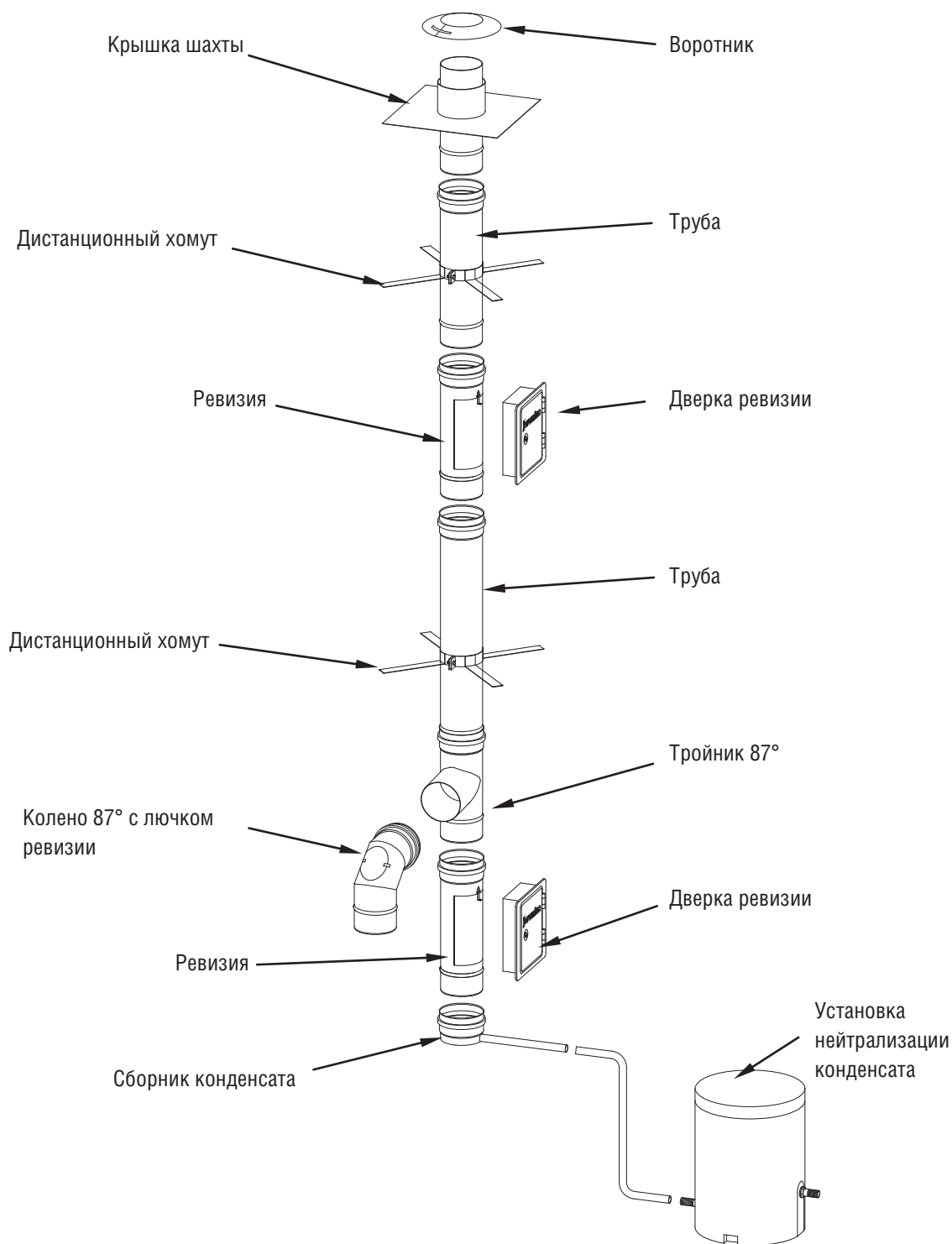
Рис. 7: Стандартный пример монтажа системы ew / ew - fu





1.1.4.7. Заключительные указания

Система элементов для монтажа установок отвода продуктов сгорания ew / ew-fu была спроектирована и испытана с учетом требований по коррозионной стойкости и удобству в обращении. Для монтажа могут применяться только оригинальные элементы *jeremias* системы ew /ew-fu с учетом указаний и рекомендаций изготовителя. Элементы системы необходимо защищать от искр, загрязнений и контакта с менее качественным материалом.

1.1.5. Обзор элементов



1.1.5.1. Чертежи основных элементов системы EW-FU

КОД	НАИМЕНОВАНИЕ	 P<0 Па	 P>0 Па	СТР.
FU01	Сборник конденсата с выпуском длиной 250 мм	+	-	14
FU01A	Сборник конденсата, выпуск с муфтой 1/2" и заглушкой	+	+	14
FU01B	Сборник конденсата, выпуск с муфтой 1/2"	+	-	14
FU02	Труба 1000 мм	+	+	14
FU03	Труба 500 мм	+	+	14
FU04	Труба 250 мм	+	+	14
FU05	Труба 1000 мм с опускной петлей	+	+	15
FU06	Труба 1000 мм с 2 раструбами	+	+	15
FU70	Труба 1000 мм с дистанционным хомутом	+	+	15
FU07	Ревизия с прямоугольным лючком 210 x 140 мм	+	-	15
FU08	Ревизия с прямоугольным лючком 300 x 150 мм	+	-	15
EW07	Присоединение ограничителя тяги 210 x 140 мм	+	-	15
FU07r	Ревизия-тройник с крышкой до 400°C	+	-	16
FU09	Дверка ревизии 210 x 140 мм, вставка 60 мм	+	-	16
FU10	Дверка ревизии 300 x 150 мм, вставка 60 мм	+	-	16
FU116	Дверка ревизии 300 x 200 мм, вставка 60 мм	+	-	16
FU11	Коробка-удлинение для fu09	+	-	16
FU12	Коробка-удлинение для fu10	+	-	16
FU13	Дверка ревизии 210 x 140 мм	+	+	16
FU14	Дверка ревизии 300 x 150 мм	+	+	16
FU51	Решетка вентиляционная 265 x 255 мм	+	+	17
FU52	Решетка вентиляционная 235 x 245 мм	+	-	17
FU15	Тройник 87°	+	+	17
FU49	Тройник 87° "T-KLIX" составной	+	-	17
FU16	Тройник 45°	+	+	18
FU17	Колено 15°	+	+	18
FU18	Колено 30°	+	+	18
FU19	Колено 45°	+	+	19
FU20	Колено регулируемое 0 - 30°	+	-	19
FU21	Колено регулируемое 0 - 45°	+	-	19
FU22	Колено 87°	+	+	20
FU29	Колено 90°	+	+	20
FU23	Колено 87° с лючком ревизии	+	-	20
FU24	Колено 90° с лючком ревизии	+	-	21
FU101	Колено регулируемое 0 - 90°	+	-	21
FU113	Труба 500 мм с круглым лючком ревизии	+	-	21
FU113d	Труба 500 мм с круглым лючком ревизии и уплотнением	+	+	21
FU114	Раздвижной элемент 320 - 480 мм	+	-	22
FU114d	Раздвижной элемент 320 - 480 мм с наружным уплотнением	+	+	22

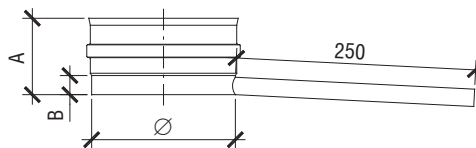
1.1.5.2. Чертежи основных элементов системы EW-FU

КОД	НАИМЕНОВАНИЕ	 		СТР.
		P<0 Па	P>0 Па	
FU123	Патрубок присоединения к котлу конический насадной	+	+	22
FU110	Труба 250 мм для отвода конденсата, установка вертикально и горизонтально, с муфтой и заглушкой 1/2"	+	-	22
FU111	Труба для отвода конденсата, установка горизонтально, с муфтой и заглушкой 1/2"	+	-	22
FU111a	Труба 250 мм для отвода конденсата, установка горизонтально, с муфтой и заглушкой 1/2"	+	+	23
FU112	Труба 250 мм с отверстием для измерений	+	-	
EW R	Переход на меньший диаметр	+	+	23
EW E	Переход на больший диаметр	+	+	23
FU42	Гильза стеновая под обмуровку	+	-	24
FU36	Присоединение ограничителя тяги	+	-	24
FU37	Ограничитель тяги оцинкованный, монтаж на fu36	+	-	24
FU38	Ограничитель тяги нержавеющей, монтаж на fu36	+	-	24
FU35	Ограничитель тяги нерж. 210 x 140 мм, монтаж на ew07	+	-	25
FU73B	Пластина основания на опорной консоли, комплект	+	+	25
FU96B	Сборник сажи и конденсата, съемный	+	-	25
FU44	Заглушка с раструбом, ручкой и обжимным хомутом	+	+	25
SEW99	Шибер поворотный			25
FU25	Крышка шахты с воротником	+	+	26
FU130	Универсальная крышка вентилируемой шахты	+	-	26
FU72	Воротник/стеновая розетка	+	+	26
FU40	Хомут дистанционный - распорка	+	+	27
FU45	Хомут обжимной	+	+	27
VL09	Хомут стеновой, отступ 50 мм	+	+	27
VL293	Хомут стеновой, отступ 50 - 360 мм	+	+	28
VL11	Консоль напольная, высота 800 – 1300 мм	+	+	28
FU1518	Манжета уплотнительная для присоединения к котлу	+	-	29

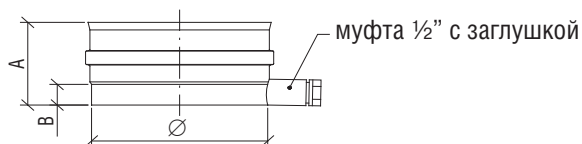
Внимание !!! Обжимные хомуты FU45 не входят в комплект поставки элементов* и должны комплектоваться отдельно.

* кроме элемента FU44 «Заглушка с раструбом, ручкой и обжимным хомутом»

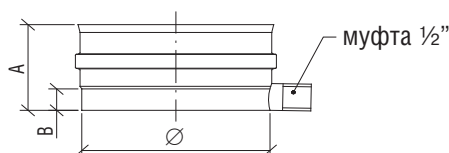
FU 01 Сборник конденсата с выпуском длиной 250 мм



FU 01A Сборник конденсата, выпуск с муфтой 1/2" и заглушкой

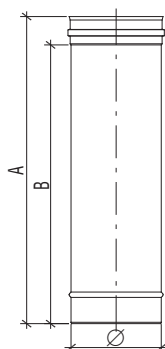


FU 01B Сборник конденсата, выпуск с муфтой 1/2"



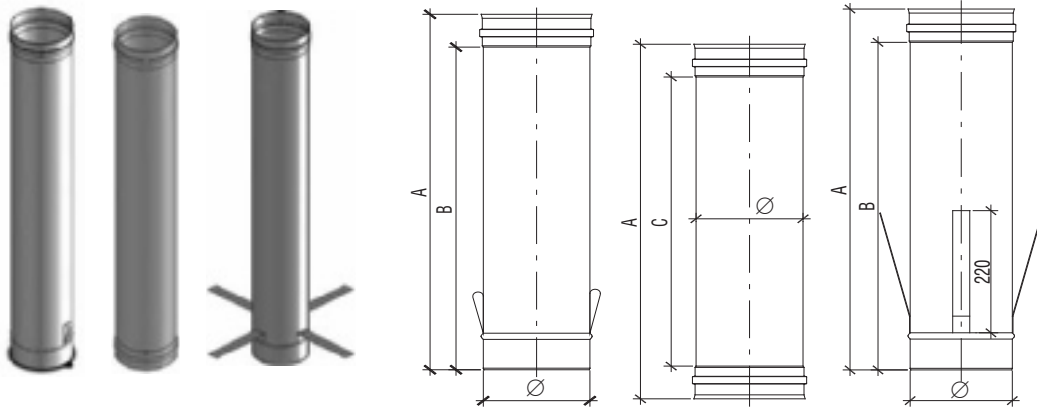
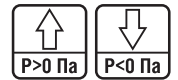
∅	100	110	115	120	130	140	150	160	180	200	225	250	300	350	400	450
A	80															
B	20															

FU 02 / FU 03 / FU 04 Труба 1000 / 500 / 250 мм



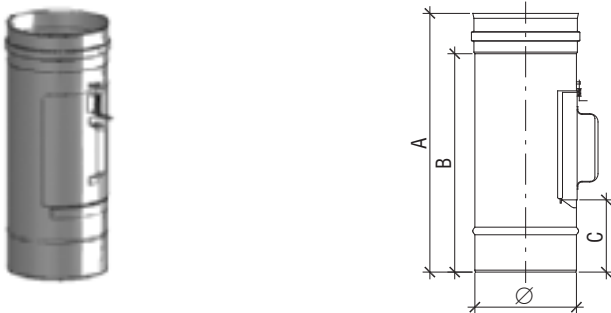
∅	100	110	115	120	130	140	150	160	180	200	225	250	300	350	400	450
FU 02																
A	1000															
B	940															
FU 03																
A	500															
B	440															
FU 04																
A	250															
B	190															

FU 05 / FU 06 / FU 70 Труба 1000 мм с опускной петлей / 2 раструбами / дистанционным хомутом



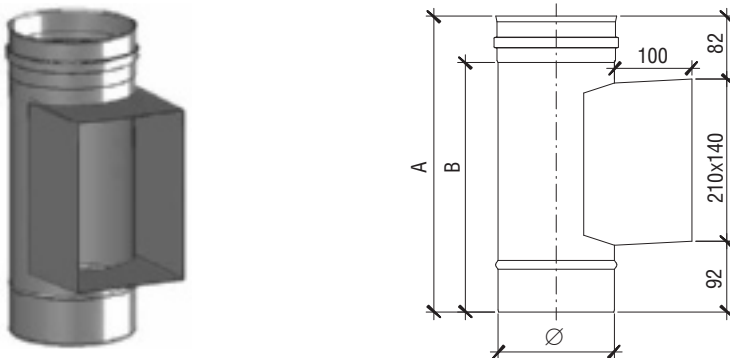
Ø	100	110	115	120	130	140	150	160	180	200	225	250	300	350	400	450
FU 05 / FU 06 / FU 70																
A	1000															
B	940															
C	880															

FU 07 / FU 08 Ревизия с прямоугольным лючком 210x140 мм / 300x150 мм



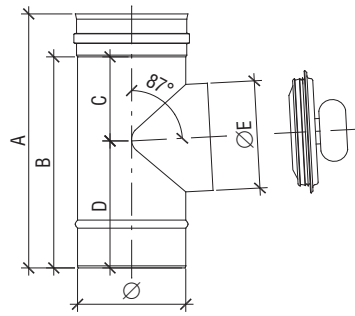
Ø	100	110	115	120	130	140	150	160	180	200	225	250	300	350	400	450
FU 07 / FU 08																
A	385 / 480															
B	325 / 420															
C	110 / 123															

EW 07 Ревизия / присоединение прямоугольного ограничителя тяги



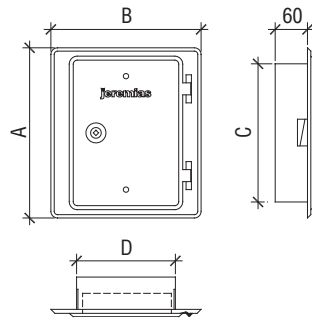
Ø	100	110	115	120	130	140	150	160	180	200	225	250	300	350	400	450
A	383															
B	323															

FU 07r Ревизия-тройник с крышкой до 400°C



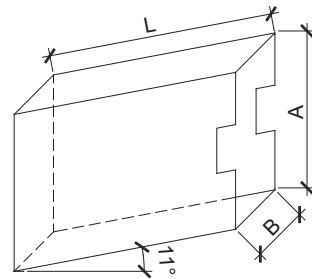
∅	100	110	115	120	130	140	150	160	180	200	225	250	300	350	400	450
A	380	380	380	380	380	380	380	380	380	380	410	410	410	480	480	480
B	320	320	320	320	320	320	320	320	320	320	350	350	350	420	420	420
C	130	130	130	130	130	130	130	130	130	130	145	145	145	180	180	180
D	190	190	190	190	190	190	190	190	190	190	205	205	205	240	240	240
E	100	100	100	120	130	130	150	150	150	150	180	180	180	250	250	250

FU 09 / FU 10 / FU 116 Дверка ревизии 210x140 мм, вставка 60 мм / 300x150 мм, вставка 60 мм / 300x200 мм, вставка 50 мм



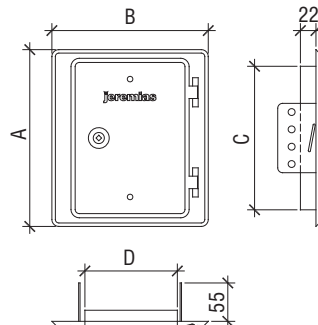
	FU09	FU10	FU116
A	255	380	380
B	225	325	325
C	205	305	305
D	145	155	205

FU 11 Коробка удлинение для FU09/FU10, L=150/500/1000 мм



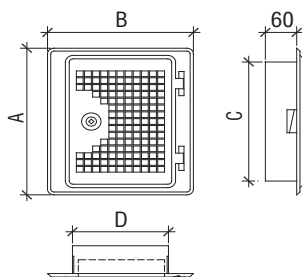
	FU11
A	208
B	148
L	150 500 1000

FU 13 / FU 14 Дверка ревизии 210x140 мм / 300x150 мм



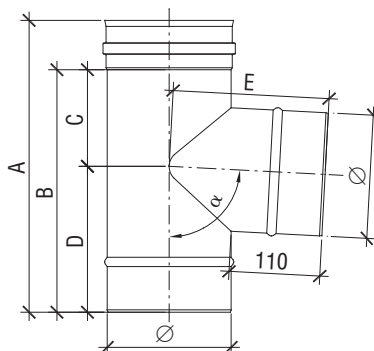
	FU13	FU14
A	255	328
B	227	223
C	198	290
D	130	130

FU 51 / FU 52 Решетка вентиляционная 265x255 мм / 235x245 мм



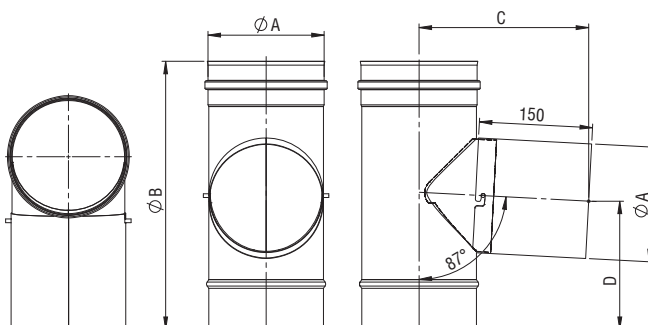
	FU51	FU52
A	255	380
B	225	325
C	205	305
D	145	155

FU 15 Тройник 87°
FU 317 Тройник 90°



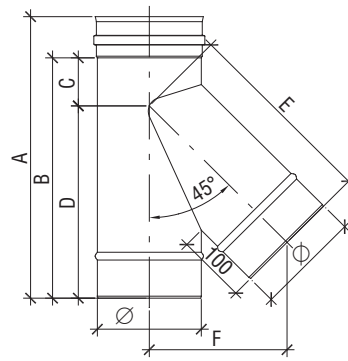
∅	100	110	115	120	130	140	150	160	180	200	225	250	300	350	400	450	500	600
A	276	329	329	329	329	329	329	376	376	376	446	446	496	596	596	650	700	800
B	216	269	269	269	269	269	269	316	316	316	386	386	439	539	539	590	640	740
C	78	104,5	104,5	104,5	104,5	104,5	104,5	128	128	128	163	163	191	241	241	265	290	340
D	138	164,5	164,5	164,5	164,5	164,5	164,5	188	188	188	223	223	248	298	298	325	350	400
E	Для FU317																	
	140	150	157,5	160	165	170	175	180	190	200	212,5	225	250	275	300	325	350	400
α	Для FU15																	
	139	149,7	157	159,7	164,7	169,60	174,65	179,64	189,62	199,6	212	224,55	249,5	274,45	299,4	324,35	349,3	399,2
α	Для FU317																	
	90°																	
	Для FU317																	
87°																		

FU 49 Тройник 87° Т-Кlix



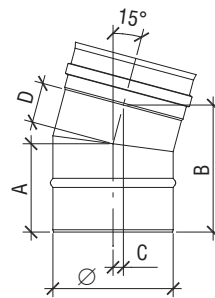
∅	100	115	120	130	140	150	160	180	200	225	250	300	350	400	450	500	600
A	100	115	120	130	140	150	160	180	200	225	250	300	350	400	450	500	600
B	305	320	325	335	345	355	365	385	405	430	455	505	555	605	655	705	805
C	198	206	208	213	219	224	229	240	250	264	277	303	329	355	382	408	460
D	145	152	155	160	165	170	175	185	195	207	220	245	269	294	319	344	394

FU 16 Тройник 45°



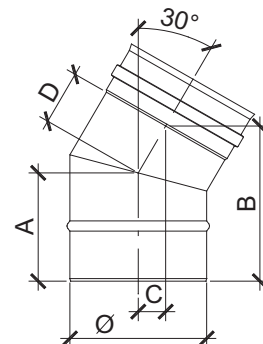
Ø	80	100	110	115	120	130	140	150	160	180	200	225	250	300	350	400	450
A	310	335	355	355	365	380	390	410	420	450	480	510	550	615	685	755	830
B	250	275	295	295	305	320	330	350	360	390	420	455	490	555	625	695	770
C	57	55	63	63	65	67	67	72	72	77	82	85	92	100	110	120	130
D	193	220	232	232	240	253	263	278	288	313	338	370	398	455	515	575	640
E	199	223	233	240	247	259	271	284	295	320	344	373	403	464	524	584	643
F	141	158	165	170	175	183	192	201	209	226	243	264	285	328	371	413	453

FU 17 Колено 15°



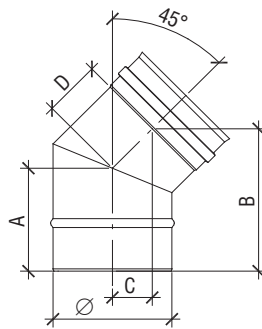
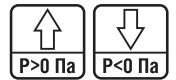
Ø	60	80	100	110	115	120	130	140	150	160	180	200	225	250	300	350	400	450
A	104	105	106	107	108	109	109	109	110	111	112	113	115	116	120	123	126	130
B	146	149	152	153	154	154	155	157	158	159	162	165	168	171	178	184	190	197
C	11	12	12	12	12	12	13	13	13	13	13	14	14	15	15	16	17	18
D	44	45	46	47	48	49	49	49	50	51	52	53	55	56	60	63	66	70

FU 18 Колено 30°



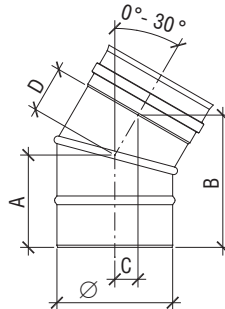
Ø	60	80	100	110	115	120	130	140	150	160	180	200	225	250	300	350	400	450
A	108	111	113	114	115	116	117	118	120	121	124	127	130	133	140	147	153	160
B	150	155	160	162	163	165	167	170	172	174	180	185	191	197	210	222	235	247
C	24	25	27	27	28	28	29	29	30	30	31	33	35	37	40	43	47	50
D	48	51	53	54	55	56	57	58	60	61	64	67	70	73	80	87	93	100

FU 19 Колено 45°



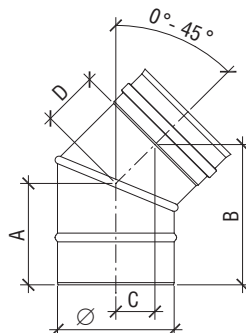
∅	60	80	100	110	115	120	130	140	150	160	180	200	225	250	300	350	400	450
A	112	117	121	123	124	125	127	129	131	133	137	141	147	152	162	172	183	193
B	149	157	163	167	169	171	174	178	181	185	192	199	208	217	234	252	270	287
C	37	41	43	43	45	46	47	49	50	52	55	58	61	65	72	80	87	94
D	52	57	61	63	64	65	67	69	71	73	77	81	87	92	102	112	123	133

FU 20 Колено регулируемое 0-30°



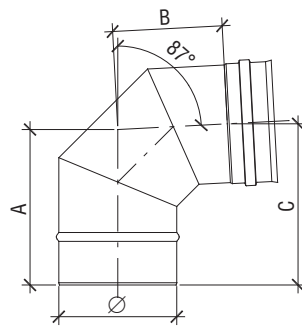
∅	100	110	115	120	130	140	150	160	180	200	225	250	300	350	400	450
A	113	114	115	116	117	118	120	121	124	127	130	133	140	147	153	160
B	160	162	163	165	167	170	172	174	180	185	191	197	210	222	235	247
C	27	27	28	28	29	29	30	30	31	33	35	37	40	43	47	50
D	53	54	55	56	57	58	60	61	64	67	70	73	80	87	93	100

FU 21 Колено регулируемое 0-45°



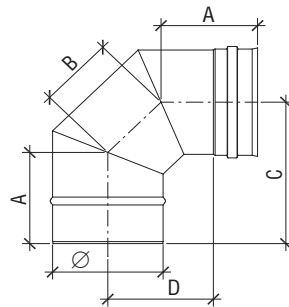
∅	100	110	115	120	130	140	150	160	180	200	225	250	300	350	400	450
A	121	123	124	125	127	129	131	133	137	141	147	152	162	172	183	193
B	163	167	169	171	174	178	181	185	192	199	208	217	234	252	270	287
C	43	43	45	46	47	49	50	52	55	58	61	65	72	80	87	94
D	61	63	64	65	67	69	71	73	77	81	87	92	102	112	123	133

FU 22 Колено 87°



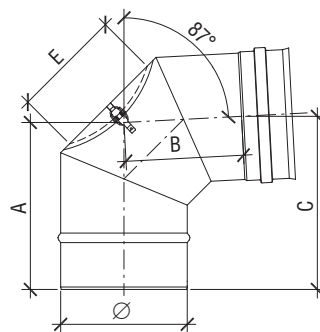
∅	60	80	100	110	115	120	130	140	150	160	180	200	225	250	300	350	400	450
A	155	165	175	180	182	184	189	194	199	203	213	222	234	246	270	294	317	341
B	97	106	115	120	122	125	130	134	139	144	153	163	175	187	210	234	258	281
C	160	170	181	186	188	191	196	201	206	211	221	231	243	256	281	306	331	356

FU 29 Колено 90°



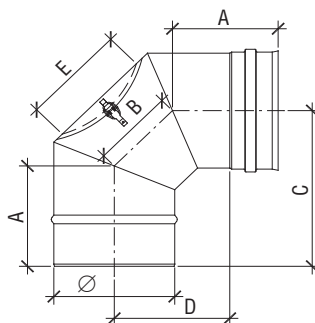
∅	60	80	100	110	115	120	130	140	150	160	180	200	225	250	300	350	400	450
A	112	117	121	123	124	125	127	129	131	133	137	141	147	152	162	172	183	193
B	65	73	81	86	88	90	94	98	102	106	115	123	133	144	164	185	206	226
C	158	168	178	183	186	188	193	198	203	208	218	228	240	253	278	303	328	353
D	98	108	118	123	126	128	133	138	143	148	158	168	180	193	218	243	268	293

FU 23 Колено 87° с лючком ревизии



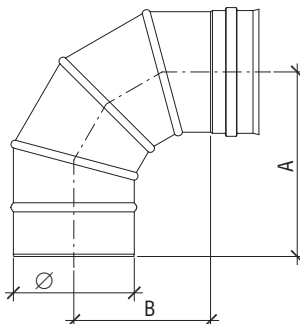
∅	100	110	115	120	130	140	150	160	180	200	225	250	300	350	400	450
A	175	180	182	184	189	194	199	203	213	222	234	264	270	294	317	341
B	115	120	122	125	130	134	139	144	153	163	175	187	210	234	258	281
C	181	186	188	191	196	201	206	211	221	231	243	256	281	306	331	356
E	100	100	100	100	130	130	130	130	130	130	130	150	200	200	200	200

FU 24 Колено 90° с лючком ревизии



Ø	100	110	115	120	130	140	150	160	180	200	225	250	300	350	400	450
A	121	123	124	125	127	129	131	133	137	141	147	152	162	172	183	193
B	81	86	88	90	94	98	102	106	115	123	133	144	164	185	206	226
C	178	183	186	188	193	198	203	208	218	228	240	253	278	303	328	353
D	118	123	126	128	133	138	143	148	158	168	180	193	218	243	268	293
E	100	100	100	100	130	130	130	130	130	130	130	150	200	200	200	200

FU 101 Колено 0-90°

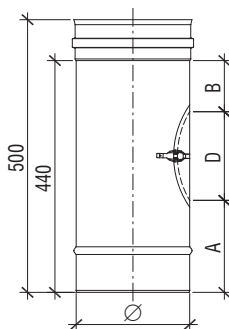


Ø	100	110	115	120	130	140	150	160	180	200	225	250	300
A	205	210	212	215	220	225	230	235	245	255	267	280	305
B	145	150	152	155	160	165	170	175	185	195	207	220	245

FU 113 Труба 500 мм с лючком ревизии (от Ø100 мм)



FU 113d Труба 500 мм с плотным лючком ревизии

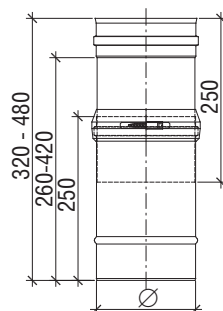


Ø	60	80	100	110	115	120	130	140	150	160	180	200	225	250	300	350	400	450
A	220	210	210	200	200	200	200	200	185	185	185	185	185	185	175	150	150	150
B	160	150	150	140	140	140	140	140	125	125	125	125	125	125	115	90	90	90
D	60	80	80	100	100	100	100	100	130	130	130	130	130	130	150	200	200	200

FU 114 Раздвижной элемент 320 - 480 мм (от 100 мм)



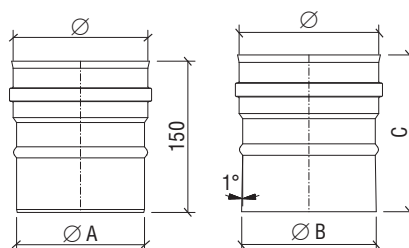
FU 114d Раздвижной элемент 320 - 480 мм с наружным уплотнением



∅	60	80	100	110	115	120	130	140	150	160	180	200	225	250	300	350	400	450
---	----	----	-----	-----	-----	-----	-----	-----	-----	-----	-----	-----	-----	-----	-----	-----	-----	-----

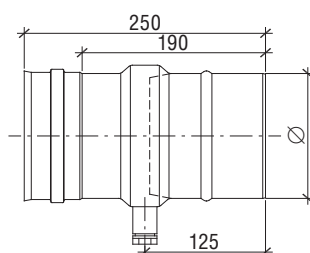
FU 32 Патрубок присоединения к котлу, конический вставной

FU 123 Патрубок присоединения к котлу, конический насадной



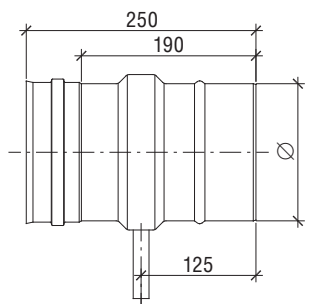
∅	60	80	100	110	115	120	130	140	150	160	180	200	225	250	300	350	400	450
∅B	63	83	103	113	118	123	133	143	153	163	183	203	228	253	303	353	403	453
C	150																	
A	57	77	97	107	112	117	127	137	147	157	177	197	222	247	297	347	397	447

FU 110 Труба 250 мм для отвода конденсата, установка вертикально и горизонтально, с муфтой и заглушкой 1/2"



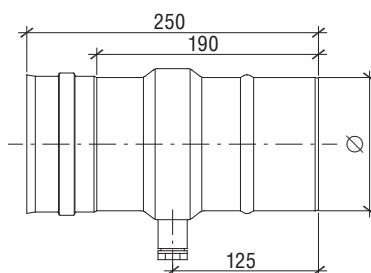
∅	60	80	100	110	115	120	130	140	150	160	180	200	225	250	300	350	400	450
---	----	----	-----	-----	-----	-----	-----	-----	-----	-----	-----	-----	-----	-----	-----	-----	-----	-----

FU 111 Труба 250 мм для отвода конденсата, установка горизонтально



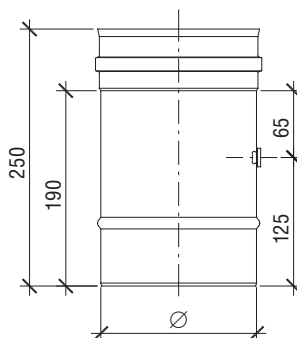
∅	100	110	115	120	130	140	150	160	180	200	225	250	300	350	400	450
---	-----	-----	-----	-----	-----	-----	-----	-----	-----	-----	-----	-----	-----	-----	-----	-----

FU 111 a Труба 250 мм для отвода конденсата, установка горизонтально, с муфтой и заглушкой 1/2"



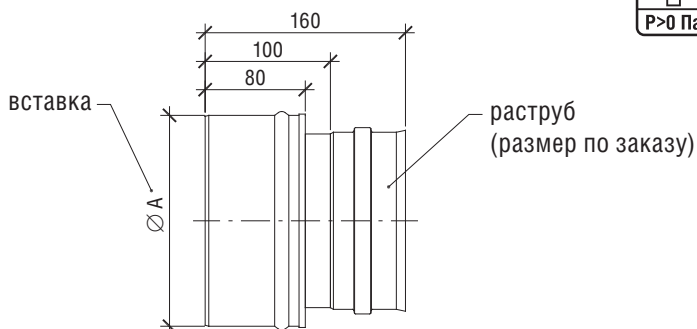
∅	60	80	100	110	115	120	130	140	150	160	180	200	225	250	300	350	400	450
---	----	----	-----	-----	-----	-----	-----	-----	-----	-----	-----	-----	-----	-----	-----	-----	-----	-----

FU 112 Труба 250 мм с отверстием для измерений



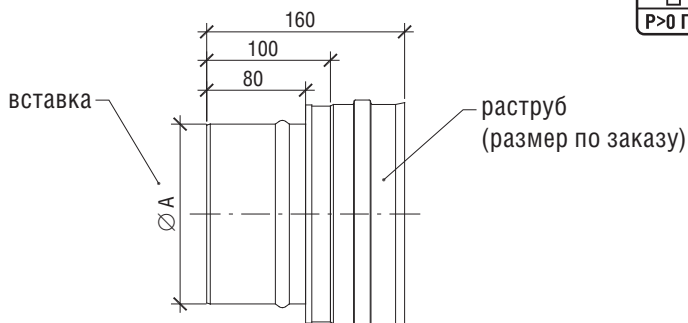
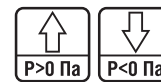
∅	100	110	115	120	130	140	150	160	180	200	225	250	300	350	400	450
---	-----	-----	-----	-----	-----	-----	-----	-----	-----	-----	-----	-----	-----	-----	-----	-----

EW R Переход на меньший диаметр



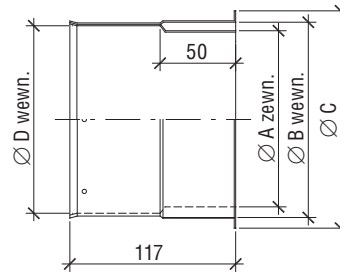
∅A	100	110	115	120	130	140	150	160	180	200	225	250	300	350	400	450
----	-----	-----	-----	-----	-----	-----	-----	-----	-----	-----	-----	-----	-----	-----	-----	-----

EW E Переход на больший диаметр



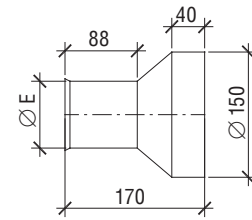
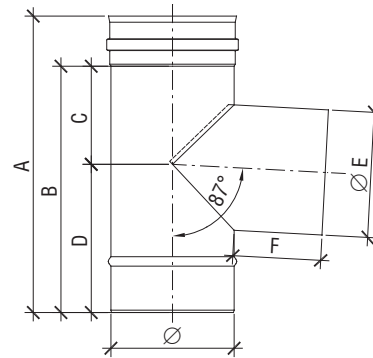
∅A	100	110	115	120	130	140	150	160	180	200	225	250	300	350	400	450
----	-----	-----	-----	-----	-----	-----	-----	-----	-----	-----	-----	-----	-----	-----	-----	-----

FU 42 Гильза стенная под обмуровку



Ø	100	110	115	120	130	140	150	160	180	200	225	250	300	350	400	450
A	95	105	110	115	125	135	145	155	175	195	220	245	295	345	395	445
B	108	118	123	128	138	148	158	168	188	208	233	258	308	358	408	458
C	122	132	137	142	152	162	172	182	202	222	247	272	322	372	422	472
D	102	112	117	122	132	142	152	162	182	202	227	252	302	352	402	452

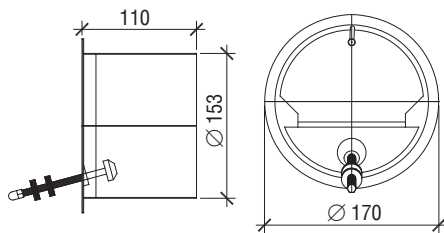
FU 36 Присоединение ограничителя тяги



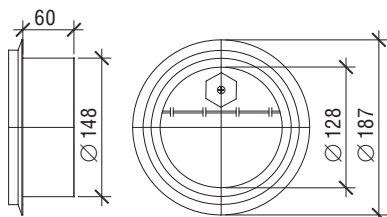
Для диаметров 80, 100 мм
дополнительно

Ø	80	100	115	120	130	140	150	160	180	200	225	250	300
A	285	305	325	355	345	345	355	320	325	325	325	325	325
B	225	245	265	295	285	285	295	260	265	265	265	265	265
C	142	152	162	177	172	172	177	160	162	162	162	162	162
D	83	92	102	117	112	112	117	100	102	102	102	102	102
E	80	100	150	150	150	150	150	150	150	150	150	150	150
F	108	108	108	108	108	108	108	108	98	98	98	98	98

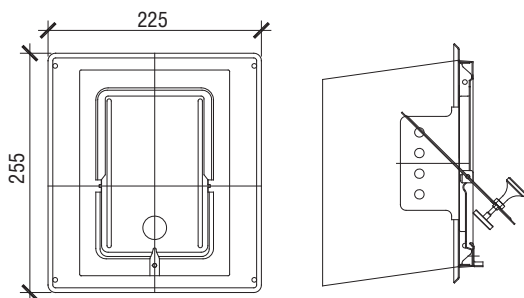
FU 37 Ограничитель тяги оцинкованный для монтажа на fu 36



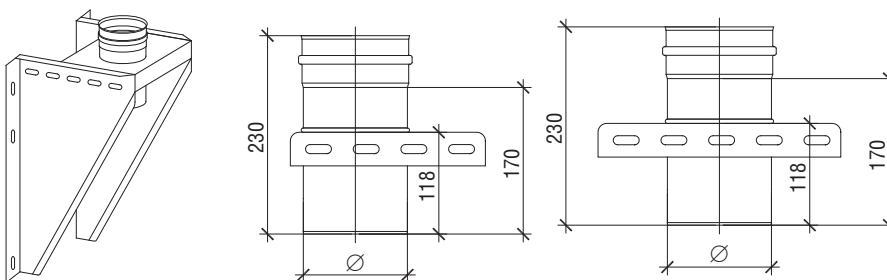
FU 38 Ограничитель тяги нержавеющей для монтажа на fu 36



FU 35 Ограничитель тяги нержавеющей для монтажа на ew 07

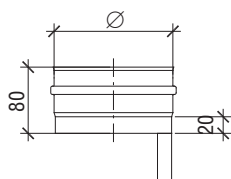


FU 73B Пластина основания на опорной консоли, комплект



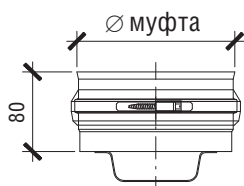
∅	130	150	180	200	225	250
---	-----	-----	-----	-----	-----	-----

FU 96B Сборник сажи и конденсата, съемный



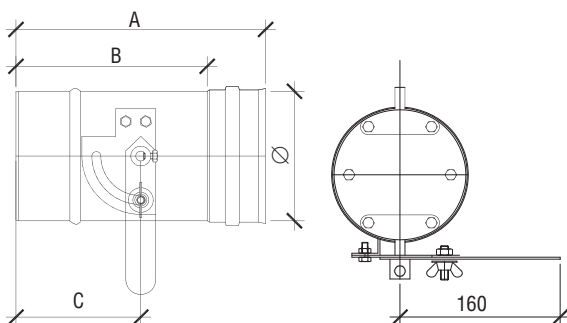
∅	130	150	180	200	225	250
---	-----	-----	-----	-----	-----	-----

FU 44 Заглушка с раструбом, ручкой и обжимным хомутом



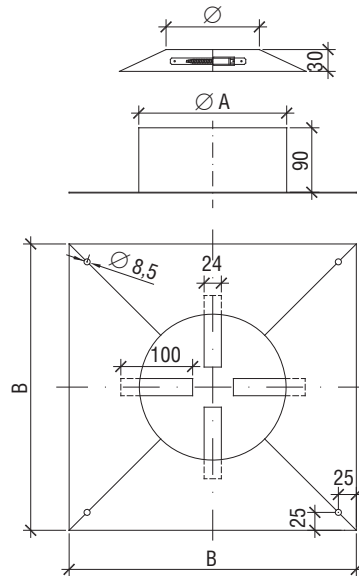
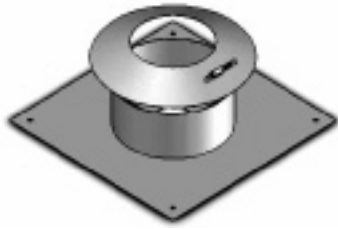
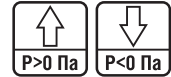
∅	80	100	110	115	120	130	140	150	160	180	200	225	250	300	350	400	450
---	----	-----	-----	-----	-----	-----	-----	-----	-----	-----	-----	-----	-----	-----	-----	-----	-----

SEW 99 Шибер поворотный



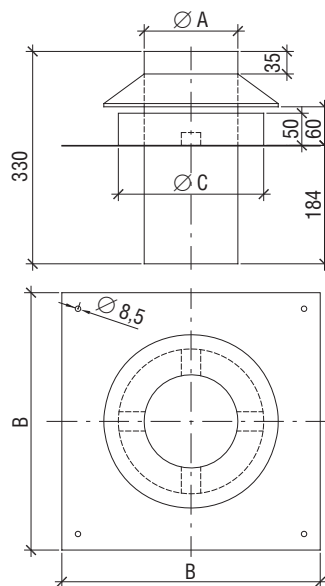
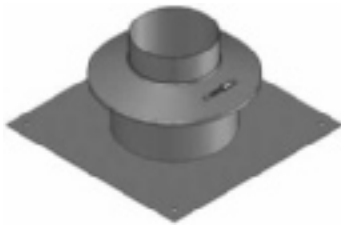
∅	80	100	110	115	120	130	140	150	160	180	200	225	250	300	350	400	450
A	250													По запросу			
B	190																
C	125																

FU 25 Крышка шахты с воротником



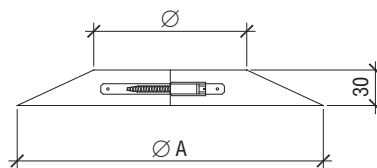
∅	60	80	100	110	115	120	130	140	150	160	180	200	225	250	300	350	400	450
A	140	160	190	206	206	206	215	215	242	242	262	285	300	336	388	433	482	532
B	330	330	330	330	400	400	400	400	400	400	400	425	450	500	600	640	690	740

FU 130 Универсальная крышка вентилируемой шахты



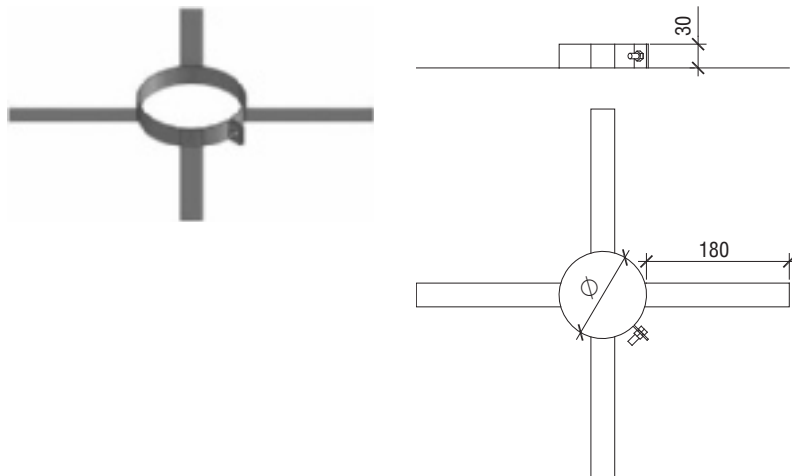
∅	60	80	100	110	115	120	130	140	150	160	180	200	225	250	300	350	400	450
A	55	75	95	105	110	115	125	135	145	155	175	195	220	245	295	345	395	445
B	330	330	330	330	400	400	400	400	400	400	420	420	450	500	540	580	620	680
C	75	155	175	185	190	195	205	215	225	235	255	275	300	325	375	425	475	525

FU 72 Воротник / стенная розетка



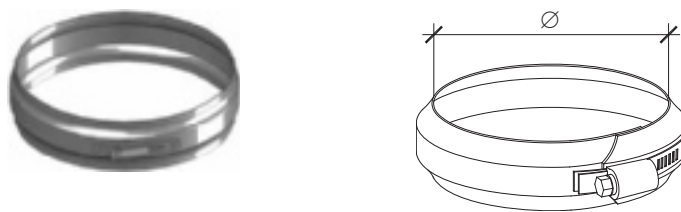
∅	60	80	100	110	115	120	130	140	150	160	180	200	225	250	300	350	400	450
A	200	220	230	240	245	250	260	270	280	290	310	330	355	380	430	480	530	580

FU 40 Дистанционный хомут-распорка



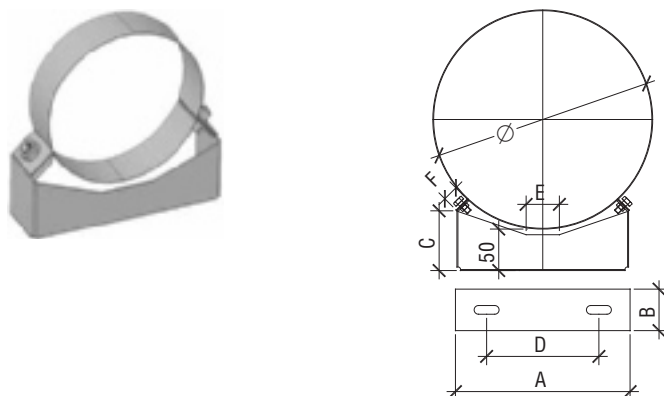
∅	100	110	115	120	130	140	150	160	180	200	225	250	300	350	400	450
A	100	110	115	120	130	140	150	160	180	200	225	250	300	350	400	450

FU 45 Хомут обжимной



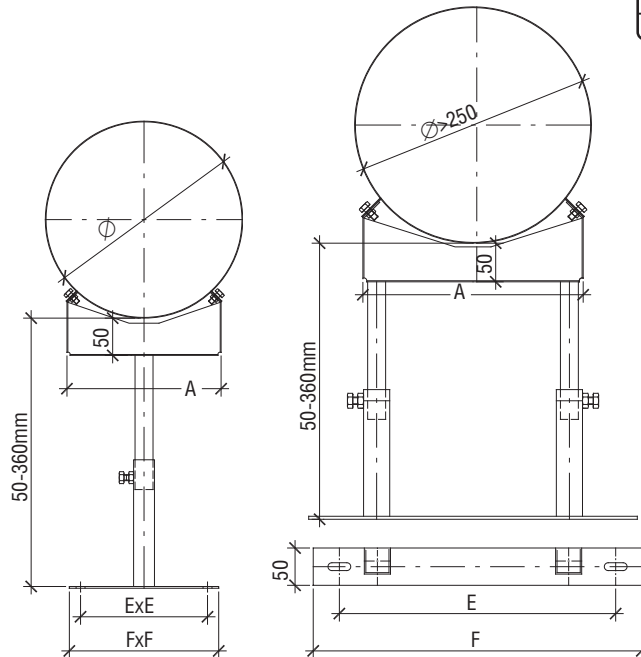
∅	60	80	100	110	115	120	130	140	150	160	180	200	225	250	300	350	400	450
---	----	----	-----	-----	-----	-----	-----	-----	-----	-----	-----	-----	-----	-----	-----	-----	-----	-----

VL 09 Хомут стеновой, отступ 50 мм



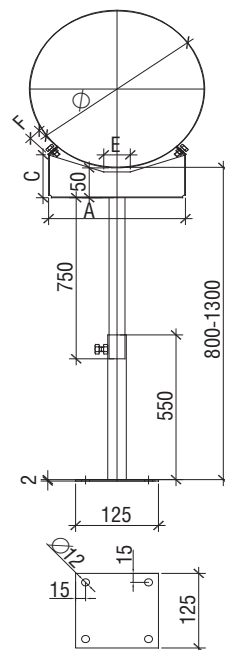
∅	80	100	125	130	150	180	200	225	250	300
A	414	414	414	414	164	164	195	210	225	255
B	35	35	35	35	50	50	50	50	50	50
C	43	43	43	43	50	50	51	61	62	75
D	60	60	60	60	100	100	120	135	150	180
E	40	40	40	40	50	50	50	50	50	50
F	30	30	30	30	30	30	30	30	30	30

VL 293 Хомут стеновой, отступ 50 – 360 мм



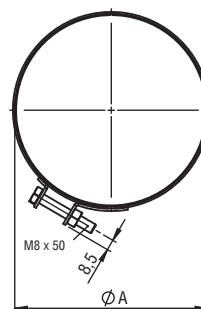
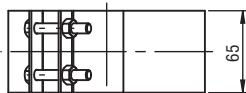
\varnothing	80	100	125	130	150	180	200	225	250	300
A	114	114	114	114	164	164	195	210	225	255
E	120	120	120	120	120	120	120	120	120	370
F	150	150	150	150	150	150	150	150	150	440

VL 11 Консоль напольная, высота 800 – 1300 мм



\varnothing	80	100	125	130	150	180	200	225	250	300
A	114	114	114	114	164	164	195	210	225	255
C	43	43	43	43	50	50	51	61	62	75
E	40	40	40	40	50	50	50	50	50	50
F	30	30	30	30	30	30	30	30	30	30

FU1518 Манжета уплотнительная для присоединения к котлу



\varnothing	0080	0100	0115	0120	0130	0140	0150	0160	0180	0200	0225	0250	0300	0350	0400	0450	0500	0550	0600
A	80	100	115	120	130	140	150	160	180	200	225	250	300	350	400	450	500	550	600

1.2. Система EW-FU / ALBI



1.2.1. Общее описание

Одностенная система отвода продуктов сгорания jeremias al-bi пригодна для многочисленных применений.

Система может устанавливаться в существующих каналах для уменьшения их сечения.

В новом строительстве система устанавливается в шахте (например, по DIN V 18160-1).

К ней могут присоединяться котлы на газе или жидком топливе, с максимальной температурой продуктов сгорания 200°C. В установке отвода продуктов сгорания допустимо разрежение или избыточное давление до 200 Па. Требуемая газоплотность достигается за счет установки в кольцевых канавках раструбов элементов уплотнительных колец.

Система может применяться как в выхлопных, так и в вентиляционных установках.

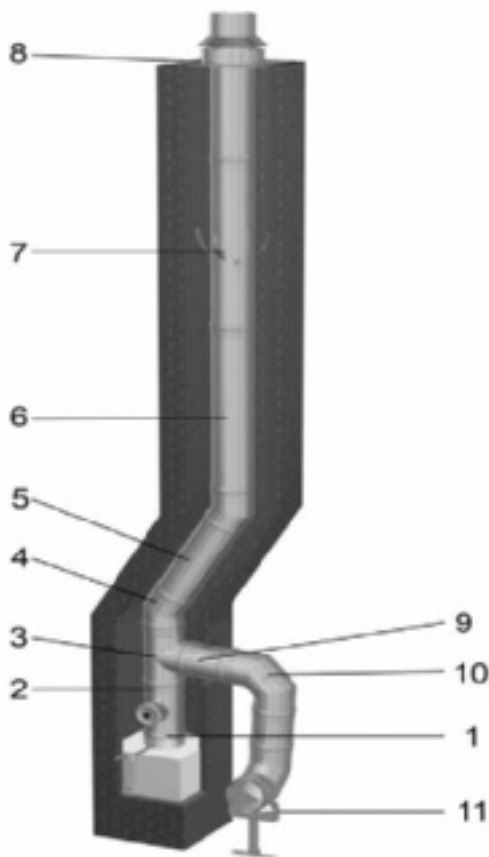
Многообразие системных элементов позволяет предложить решение для самых различных строительных ситуаций. Элементы одностенной системы jeremias al-bi отличаются простым обращением и высокой скоростью монтажа.

Все контактирующие с продуктами сгорания элементы системы изготовлены из аустенитной стали 1.4571 / 1.4404 или 1.4539. Все продольные швы выполнены сваркой вольфрамовым электродом в среде инертного газа (ВИГ) и пассивированы.

Тем самым обеспечена максимально возможная стойкость к коррозии.

Элементы изготавливаются из металла толщиной от 0,6 до 1,0 мм.

Система -ALBI совместима с системой EW-FU.



№	Наименование	Код
1	Сборник конденсата, выпуск с муфтой 1/2" и заглушкой	FU01A
2	Ревизия-тройник с крышкой и уплотнением	ALBI30
3	Тройник 87°	FU15
4	Колено 45°	FU19
5	Труба 500 мм	FU03
6	Труба 1000 мм	FU02
7	Хомут дистанционный - распорка	FU40
8	Крышка шахты с воротником	FU25
9	Труба 250 мм	FU04
10	Колено 87°	FU22
11	Консоль опорная, высота 800-1300	VL11
12	Уплотнительное кольцо внутр. (силикон)	ALBI26

1.2.2. Обзор систем (Монтаж в шахте или кирпичном канале)

1.2.2.1. Система al-bi 200 fu P1:

Система отвода продуктов сгорания под разрежением или избыточным давлением, сухого или влажного режима эксплуатации.

Возможное применение: котлы на жидком топливе и газе, в том числе конденсационные, вентиляционные установки с избыточным давлением и т.д.

Подтверждения того, что минимальная температура внутренней поверхности оголовка дымовой трубы при тепловой инерции превышает температуру точки росы водяных паров в продуктах сгорания, не требуется.

Классификация по EN 1856-1:

Системная выхлопная установка EN 1856-1 T200 - P1 – W - V2 - L50060 - O 00

1.2.2.2. Система al-bi 200 fu N1:

Система отвода продуктов сгорания под разрежением, сухого или влажного режима эксплуатации.

Возможное применение: котлы на жидком топливе и газе и т.д.

Подтверждения того, что минимальная температура внутренней поверхности оголовка дымовой трубы при тепловой инерции превышает температуру точки росы водяных паров в продуктах сгорания, не требуется.

Классификация по EN 1856-1:

Системная выхлопная установка EN 1856-1 T200 - N1 – W - V2 - L50060 – O 00

Краткое описание

Система отвода продуктов сгорания из промышленно изготовленных одностенных элементов из нержавеющей стали, для монтажа в существующих каналах или шахтах, соответствующих предъявляемым к ним требованиям, а также для крышных котельных и монтажа соединительных линий.

Газоход изготовлен из высоколегированной аустенитной стали 1.4571 / 1.4404 или 1.4539 толщиной 0,6 – 1,0 мм. Продольные сварные швы выполнены плазмой в среде инертного газа и пассивированы. Собственный и внешний контроль производства независимым испытательным институтом гарантируют постоянное соблюдение высоких стандартов качества продукции.

Система al-bi 200 fu P1 пригодна для жидкого топлива и газа (избыточное давление).

Система al-bi 200 fu N1 пригодна для жидкого топлива и газа (разрежение).

Системная выхлопная установка для влажного и сухого режима эксплуатации, с прямо- или противоточным вентилированием, отвод продуктов сгорания под разрежением или избыточным давлением.

Максимальная длительная температура: 200°C, избыточное давление до 200 Па.

Раструбное соединение элементов со вложенным в канавку раструба специальным уплотнением обеспечивает высокую газоплотность и простой монтаж. Монтируемый снаружи обжимной хомут фиксирует место соединения, предохраняя элементы от смещения.

Диапазон внутренних диаметров 80 – 300 мм, большие диаметры по запросу.

1.2.3. Указания по проектированию

Для проектирования выхлопных установок с применением элементов системы AL-BI принципиально действуют те же положения, что и для системы EW-FU. Ниже будут перечислены отличительные особенности, характерные только для установок под избыточным давлением.

1.2.3.1. Система ew-fu / albi, монтаж в шахте или кирпичном канале:

Ствол установки каждые 3 метра должен центрироваться дистанционными хомутами. Кроме того, необходимо учитывать, что зазор между наружной поверхностью трубы, используемой в качестве газохода под избыточным давлением, и внутренней поверхностью шахты в Германии по DIN V 18160-1 должен составлять не менее 20 мм в прямоугольной и 30 мм в круглой шахте. При работе установки под разрежением минимальный зазор составляет 10 мм, обеспечивая свободное удлинение элементов при повышении их температуры. Окончание последнего элемента должно быть смонтировано минимум на диаметр выше вентилирующего патрубка крышки шахты

1.2.3.2. Газоход, избыточное давление:

Газоход должен вентилироваться по всей длине в шахте или канале. Необходимо организовать поступление воздуха в помещении топочной установки и беспрепятственный выход воздуха в области устья установки. Свободное сечение проемов поступления и выхода воздуха должно соответствовать как минимум площади вентилируемого пространства, образованного наружной поверхностью трубы и внутренней поверхностью стенок шахты. С этой целью воротник на верхнем прямом элементе устанавливается на 30 мм (минимальный кольцевой зазор) выше патрубка крышки шахты.

1.2.3.3. Уменьшение сечения существующего канала, разрежение (N1):

Вентилирование шахты не требуется.

1.2.3.4. Определение сечения выхлопных установок

См. Указания по проектированию системы EW-FU

1.2.3.5. Сопротивления потоку отдельных элементов

См. Указания по проектированию системы EW-FU

1.2.3.6. Указания по статике

См. Указания по проектированию системы EW-FU

1.2.3.7. Минимальные отступы до горючих материалов в вертикальной части

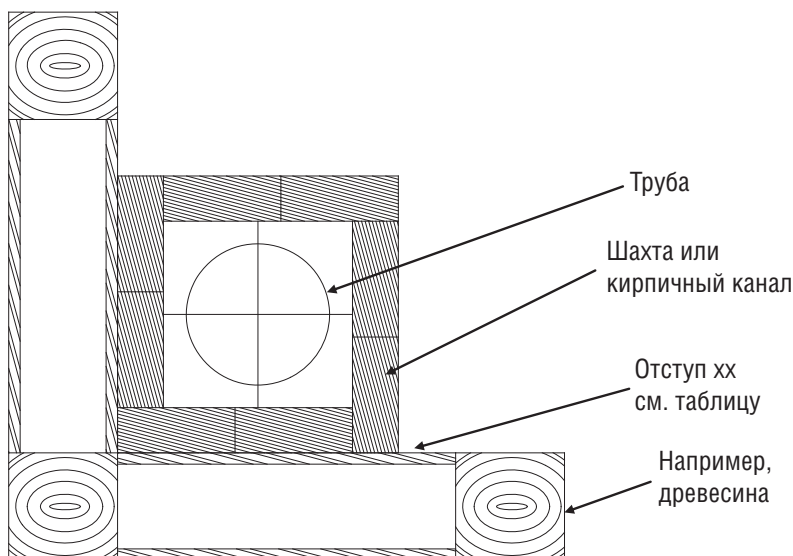


Рис. 1

al-bi 200 fu P1	xx ≥ 0 мм
al-bi 200 fu N1	xx ≥ 0 мм

Таб. 3: Отступы

1.2.4. Руководство по монтажу

Для монтажа выхлопных установок с применением элементов системы AL-BI принципиально действуют те же положения, что и для системы EW-FU. Ниже будут перечислены отличительные особенности, характерные только для установок под избыточным давлением. До начала работ

1.2.4.1. Общие положения

См. Указания по проектированию системы EW-FU

1.2.4.2. Возможности монтажа и устройство установки

1.2.4.2.1. Строительные требования.

Газоход, избыточное давление:

Установка отвода продуктов сгорания должна монтироваться в собственной, вентилируемой по всей длине шахте или канале.

Требования противопожарной безопасности шахты (F30 - F90) содержатся в строительном праве соответствующих федеральных земель или государств. За исключением необходимых проемов для очистки и измерений, оборудованных дверками с соответствующим допуском, шахта вне топочного помещения не может иметь каких-либо дополнительных отверстий. Несколько газоходов могут быть установлены в общей шахте, если это допускается национальными предписаниями и строительным правом.

При использовании вентилируемого пространства шахты для притока воздуха горения к теплогенератору, требуемое минимальное сечение шахты необходимо определить по расчету. Соединения системных элементов от присоединения к теплогенератору до устья должны быть тщательно выполнены с тем, чтобы выдержать требуемую газоплотность (класс по давлению). Газоплотность построенной установки (P1) будет до ввода в эксплуатацию проверена окружным мастером по дымовым каналам.

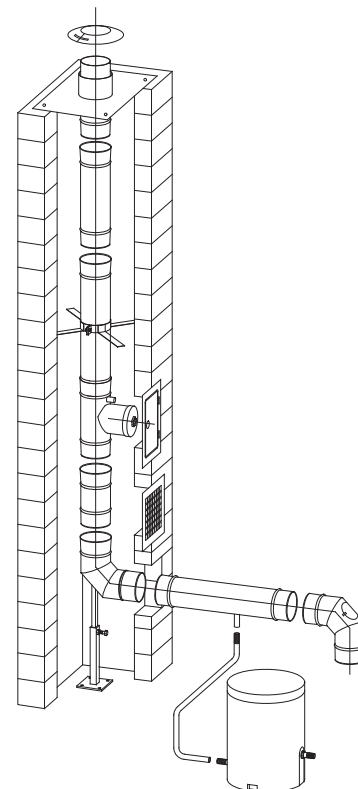


Рис. 2. Устройство установки под избыточным давлением

1.2.4.3. Прямой элемент

Прямые элементы могут иметь длину 1000, 500 или 250 мм.

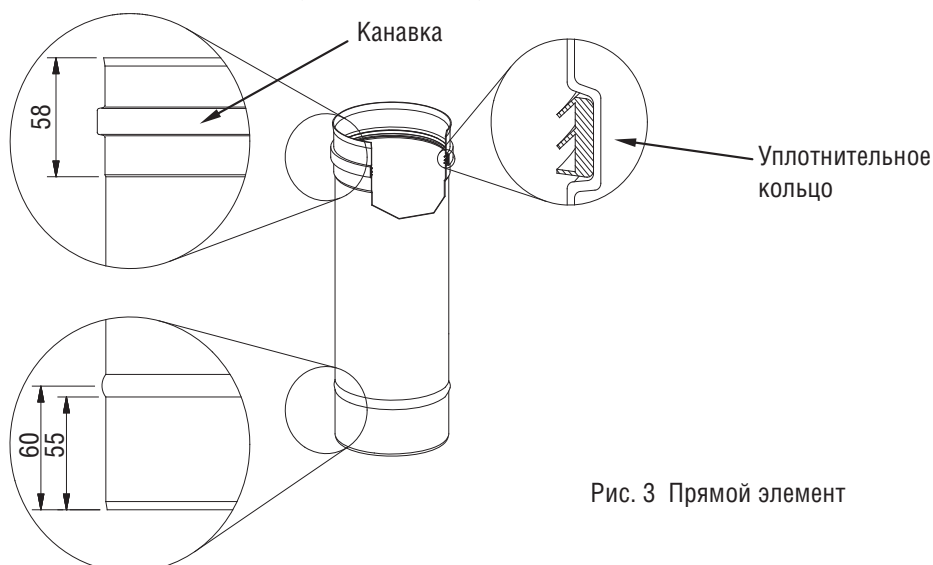


Рис. 3. Прямой элемент

Рис. 5: Детали прямого элемента

1.2.4.4. До начала работ

Дымоход должен быть статически проверен и при необходимости вычищен.
Должно быть обеспечено, что требуемое сечение имеется по всей длине дымохода.

1.2.4.5. Монтаж газохода

1.2.4.5.1. Установка элементов

Все элементы монтируются таким образом, что раструб всегда направлен вверх или по направлению потока продуктов сгорания (см. рис. 4). Газоплотность соединений элементов Jeremias al-bi при избыточных давлениях до 200 Па достигается за счет установки специальных уплотнений в канавках раструбов. Максимальная длительная температура составляет 200°C.

1.2.4.5.2. Соединение элементов

Перед сборкой элементов вложить уплотнительные кольца в канавки раструбов в соответствии с чертежом (см. рис. 4) и нанести на кольца тонким слоем силиконовый спрей для улучшения скольжения. Все элементы монтируются таким образом, что раструб всегда направлен вверх или по направлению потока продуктов сгорания. На горизонтальной части установки, в особенности при пульсирующем потоке продуктов сгорания (стационарные ДВС), на каждый стык элементов необходимо установить обжимной хомут.
Если нижняя часть вертикального канала образована коленом 87°, как это часто выполняется для конденсационных котлов, необходима установка колена 87° с опорной ножкой.

Как вариант исполнения установки под разрежением:

Последовательно установить сборник конденсата с выпуском, ревизию, тройник с установленными под ним прямыми элементами до требуемой высоты входа соединительной линии в вертикальный канал. Соединительная линия должна прокладываться с уклоном к котлу не менее 3°.

1.2.4.5.3. Проемы / отверстия для ревизии и измерений

Положение проемов для ревизии и измерений предусматривать в соответствии с DIN V 18160-1 (в Германии) или другими действующими предписаниями.

1.2.4.5.4. Монтаж газохода (трубного ствола)

Подготовить необходимые элементы в области оголовка канала, закрепить трос на опускной петле трубы. Опустить трубу на тросе в шахту, установить последующий элемент, ориентируя расширенный конец трубы вверх. Каждые 3 метра устанавливать на трубном стволе дистанционные хомуты для центровки в шахте. Дополнительные дистанционные хомуты устанавливать на каждом фасонном элементе.
Установить трубный ствол в заранее смонтированное основание вертикального канала.

1.2.4.5.5. Монтаж дополнительной ревизии

При необходимости осмотра и очистки участка установки, проходящего по чердаку, установить в этом месте дополнительную ревизию.

1.2.4.5.6. Участки дымохода, отклоняющиеся от вертикали

При отклонениях шахты / канала от вертикали расположение ревизий и компенсационных элементов с учетом свободного температурного удлинения определяется в соответствии с местным строительным правом.

1.2.4.5.7. Монтаж вентиляционной решетки (при вентилировании канала)

Для обеспечения достаточного вентилирования канала в помещении топочной установки врезать в стенку канала вентиляционную решетку достаточного сечения (см. рис. 6а, 6с).

1.2.4.5.8. Монтаж крышки шахты

Оголовок дымохода должен быть выполнен таким образом, чтобы обеспечить отвод продуктов сгорания через удлиненную внутреннюю трубу и вентилирование шахты через зазор между трубой-вставкой и внутренними стенками шахты. Крышка оголовка уплотняется силиконом от проникновения влаги и крепится на оголовке дюбелями (см. рис. 6а, 6с).

На верхнем прямом элементе устанавливается воротник для защиты канала от атмосферной влаги. Воротник должен устанавливаться не менее чем на 30 мм (минимальная ширина кольцевого зазора) над патрубком крышки шахты для обеспечения ее вентилирования.

1.2.4.5.9. Устье

На устье установки под избыточным давлением не допускается установка колпаков или насадок.

1.2.4.6. Испытание на газоплотность

Целесообразно выполнить испытание перед заключительными работами по монтажу установки в соответствии с действующими предписаниями. По DIN EN 1856-1 при избыточном давлении в стволе установки 200 Па утечка может составлять не более 0,006 л/(м²с) (соответствует P1).

1.2.4.7. Заключительные работы

Все вскрытые ранее проемы в стенках шахты (кроме отверстия для входа воздуха) необходимо заложить и оштукатурить. Остатки раствора на стенках шахты, снижающие ее сечение, должны быть удалены. Газоход jeremias ew-fu / albi оснастить табличкой с указанием типа установки, расположенной вблизи от входа соединительной линии в вертикальный канал.

1.2.4.8. Соединительная линия

Соединительная линия должна прокладываться с уклоном к котлу не менее 3° для полного отвода возможно образующегося конденсата. Если конденсат не должен попадать в котел, после патрубка присоединения котла необходима установка элемента с выпуском конденсата и сифоном.

1.2.4.9. Отвод и нейтрализация конденсата

1.2.4.9.1. Возврат конденсата в теплогенератор

Образующийся в газоходе конденсат через колено 87° с уклоном не менее 3° отводить в теплогенератор.

1.2.4.9.2. Отвод конденсата из сборника в вертикальном канале

Образующийся в вертикальной части газохода конденсат стекает в сборник, расположенный в основании установки и далее через сифон в установку нейтрализации конденсата (см. рис. 7) с последующим отводом в систему канализации.

1.2.4.9.3. Выпуск конденсата из установки под избыточным давлением

Установку под избыточным давлением необходимо оснастить гидравлическим затвором (сифоном), минимальными размерами которого являются: высота 150 мм, диаметр 15 мм (см. рис. 6а). Присоединение сифона к выпуску конденсата должно быть плотным, в соответствии с классификацией установки. Перед вводом установки в эксплуатацию необходимо заполнить сифон водой, чтобы предотвратить поступление из него продуктов сгорания.

1.2.4.9.4. Нейтрализация конденсата

При необходимости нейтрализации конденсата используйте соответствующие установки jeremias (см. рис. 7).

1.2.4.10. Заключительные указания

Система элементов отвода продуктов сгорания ew-fu / albi была спроектирована и испытана с учетом требований по коррозионной стойкости, газоплотности и удобству в обращении. Для монтажа могут применяться только оригинальные элементы jeremias системы al-bi с учетом указаний и рекомендаций изготовителя. Элементы системы необходимо защищать от искр, загрязнений и контакта с менее качественным материалом.

1.2.4.11. Примеры монтажа

Установка под избыточным давлением

- (1) Сборник конденсата
- (2) Сифон
- (3) Ревизия
- (4) Тройник 87°
- (5) Вентиляционная решетка
- (6) Дополнительная ревизия
- (7) Дистанционный хомут
- (8) Дверка ревизии
- (9) Крышка шахты вентилируемой шахты
- (10) Воротник

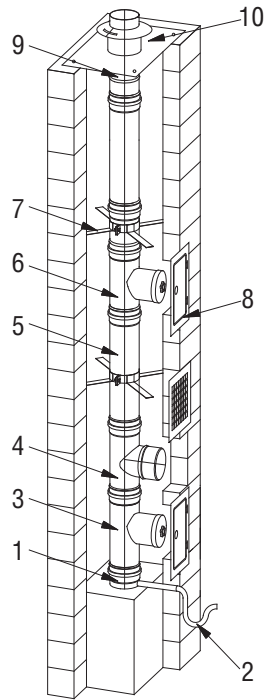


Рис. 6a

Установка под разрежением

- (1) Сборник конденсата
- (2) Сифон
- (3) Ревизия
- (4) Тройник 87°
- (5) Труба
- (6) Дополнительная ревизия
- (7) Дистанционный хомут
- (8) Дверка ревизии
- (9) Крышка шахты
- (10) Воротник

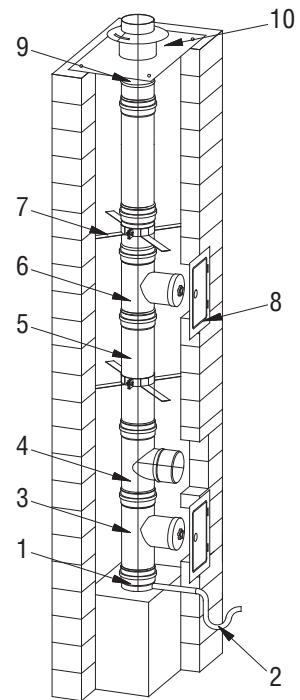


Рис. 6b

Установка под избыточным давлением

- (1) Колено 87° с опорной ножкой
- (2) Ревизия
- (3) Дистанционный хомут
- (4) Труба
- (5) Дверка ревизии
- (6) Вентиляционная решетка
- (7) Крышка вентилируемой шахты
- (8) Воротник
- (9) Колено 87° с лючком ревизии
- (10) Установка нейтрализации конденсата

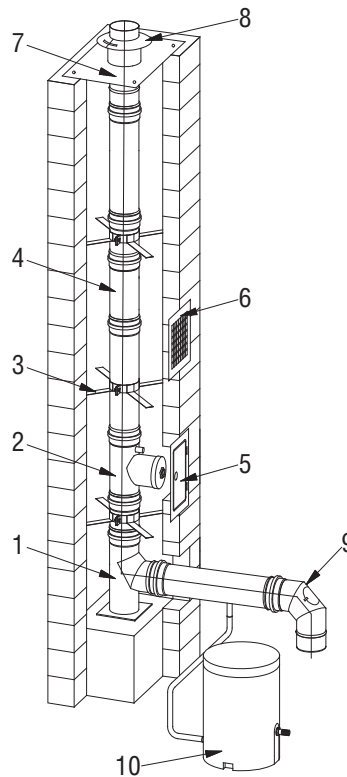


Рис. 6с

Рис. 6: Примеры монтажа

1.2.5. Обзор элементов

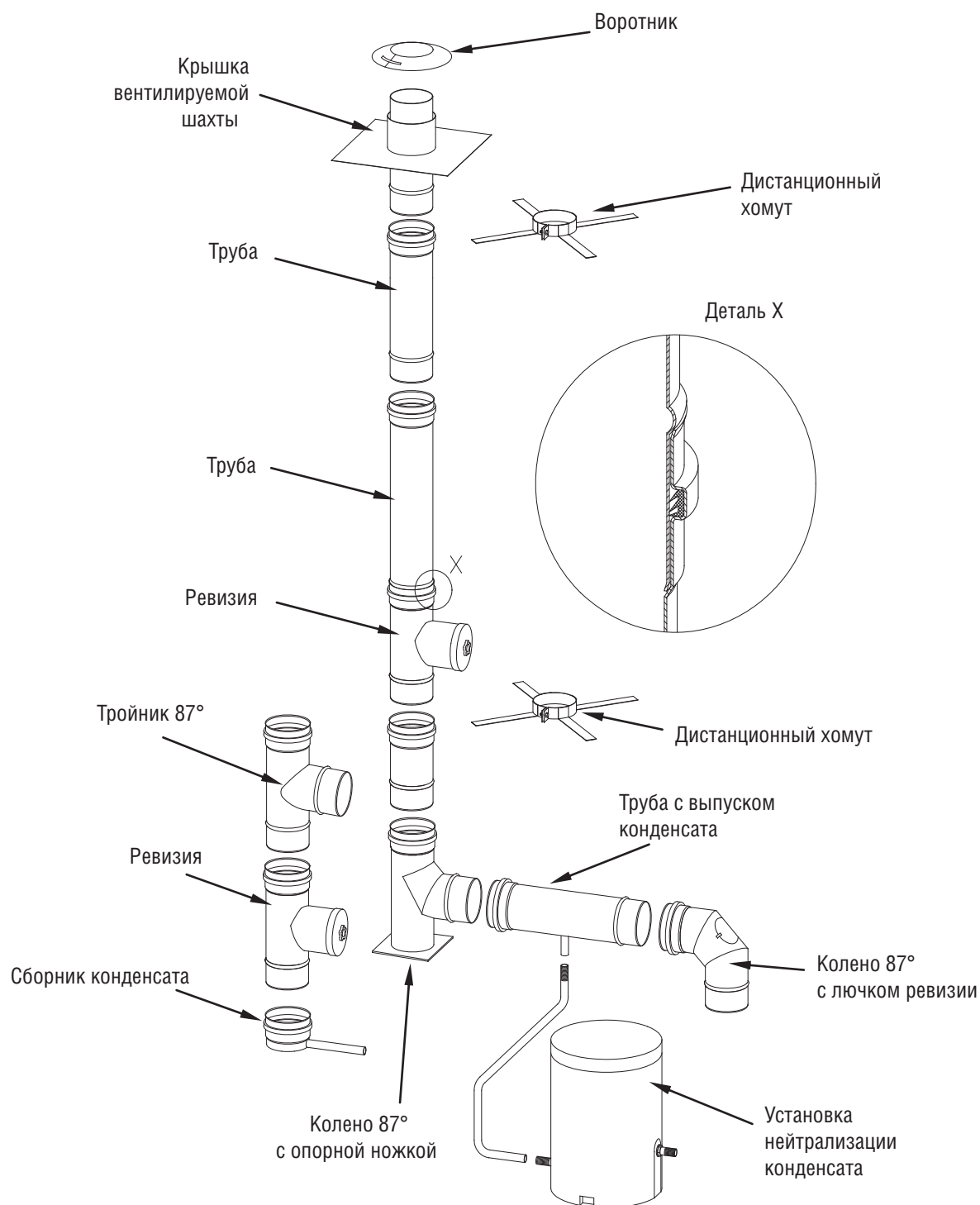


Рис. 7: Обзор элементов

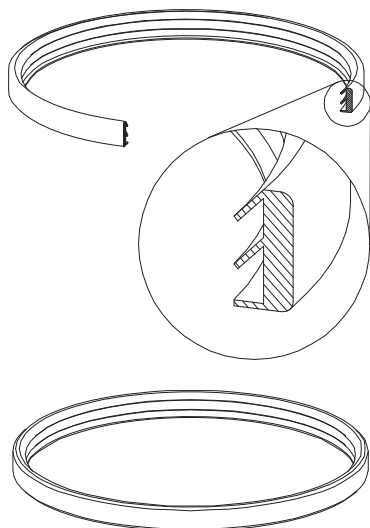
Чертежи дополняющих элементов системы EW-FU / ALBI

КОД	НАИМЕНОВАНИЕ	СТР.
AL-BI30	Ревизия-тройник с плотной крышкой	39
AL-BI26	Уплотнительное кольцо внутреннее (силикон)	39
AL-BI14	Колено 87° с плотным лючком ревизии	39
AL-BI15	Колено 90° с плотным лючком ревизии	40
AL-BI06	Колено 87° с опорной ножкой	40
AL45V	Хомут с уплотнением для присоединения к патрубку котла встык	41

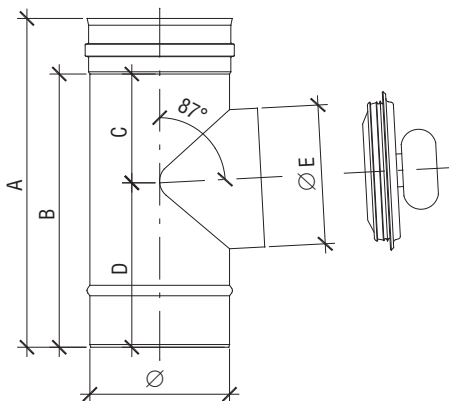
Перечисленные выше элементы являются дополняющими, позволяющими в сочетании с элементами системы ew-fu и уплотнительными кольцами al-bi 26 смонтировать газоплотную выхлопную установку.

ВНИМАНИЕ!

В канавку раструба каждого элемента установить уплотнительное кольцо al-bi 26 (не входят в комплект). Обжимные хомуты FU45 не входят в комплект поставки элементов и должны комплектоваться отдельно.



AL-BI 30 Ревизия-тройник с плотной крышкой



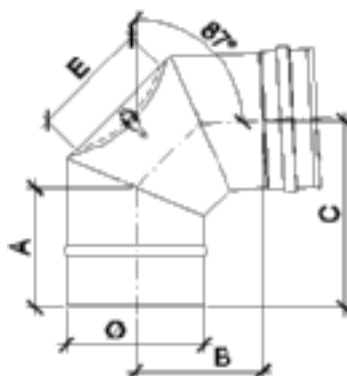
Ø	60	80	100	110	115	120	130	140	150	160	180	200	225	250	300	350	400	450
A	378	378	380	380	380	380	380	380	380	380	380	380	410	410	410	480	480	480
B	318	318	320	320	320	320	320	320	320	320	320	320	350	350	350	420	420	420
C	132	132	130	130	130	130	130	130	130	130	130	130	145	145	145	180	180	180
D	186	186	190	190	190	190	190	190	190	190	190	190	205	205	205	240	240	240
E	80	80	100	100	100	120	130	130	150	150	150	150	180	180	180	250	250	250

AL-BI 26 Уплотнительное кольцо



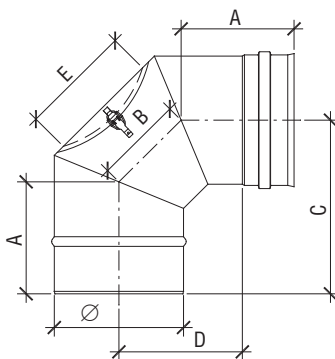
Ø	60	80	100	110	115	120	130	140	150	160	180	200	225	250	300	350	400	450

AL-BI 14 Колено 87° с плотным лючком ревизии



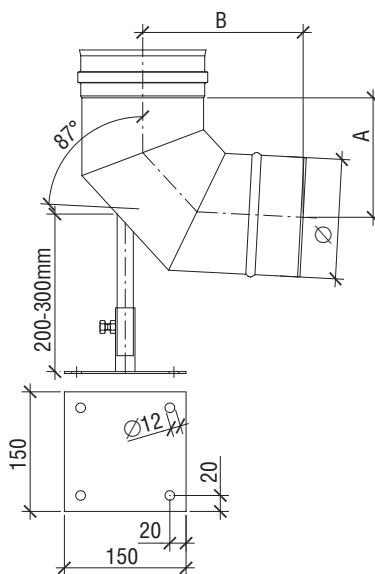
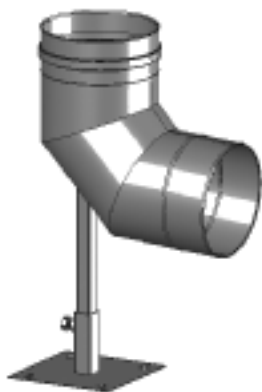
Ø	60	80	100	110	115	120	130	140	150	160	180	200	225	250	300	350	400	450
A	155	165	175	180	182	184	189	194	199	203	213	222	234	264	270	294	317	341
B	97	106	115	120	122	125	130	134	139	144	153	163	175	187	210	234	258	281
C	160	170	181	186	188	191	196	201	206	211	221	231	243	256	281	306	331	356
E	60	80	100	100	100	100	130	130	130	130	130	130	130	150	200	200	200	200

AL-BI 15 Колено 90° с плотным лючком ревизии



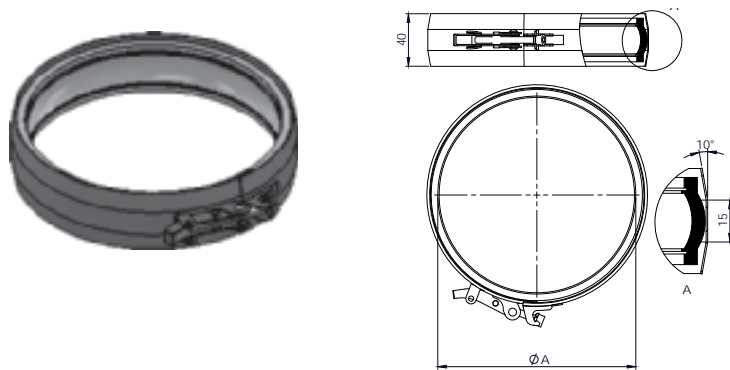
∅	60	80	100	110	115	120	130	140	150	160	180	200	225	250	300	350	400	450
A	112	117	121	123	124	125	127	129	131	133	137	141	147	152	162	172	183	193
B	65	73	81	86	88	90	94	98	102	106	115	123	133	144	164	185	206	226
C	158	168	178	183	186	188	193	198	203	208	218	228	240	253	278	303	328	353
D	98	108	118	123	126	128	133	138	143	148	158	168	180	193	218	243	268	293
E	60	80	100	100	100	100	130	130	130	130	130	130	130	150	200	200	200	200

AL-BI 06 Колено 87° с опорной ножкой



∅	60	80	100	110	115	120	130	140	150	160	180	200	225	250	300	350	400	450
A	97	106	124	129	132	134	139	144	149	154	164	174	187	199	224	249	274	299
B	160	170	175	179	182	184	189	194	198	203	213	222	234	246	269	293	317	340

AL45V Хомут с уплотнением для присоединения к патрубку котла встык



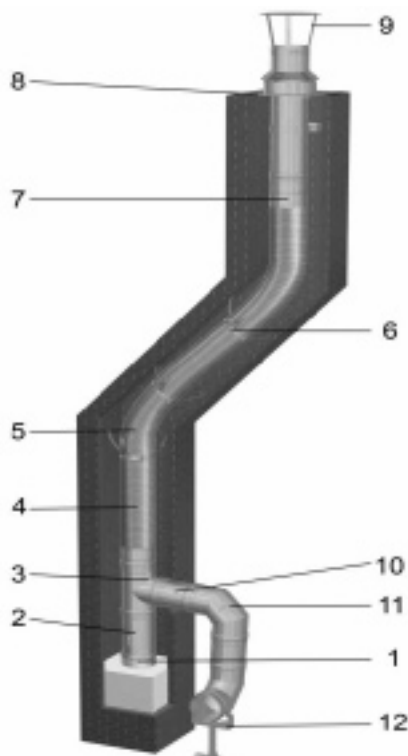
\varnothing	0080	0100	0115	0120	0130	0140	0150	0160	0180	0200	0225	0250	0300	0350	0400	0450	0500	0550	0600
A	80	100	115	120	130	140	150	160	180	200	225	250	300	350	400	450	500	550	600

1.3. СИСТЕМА EW-FLEX / FU




1.3.1. Общее описание

Одностенная система отвода продуктов сгорания jeremias ew-flex / fu применяется преимущественно для реконструкции дымовых каналов сложной формы, когда монтаж труб системы ew-fu крайне затруднен. Элементы системы комбинируются при монтаже с элементами системы ew-fu. К системе ew-flex / fu могут присоединяться котлы на газе или жидком топливе с температурой продуктов сгорания до 400°C, режим работы – под разрежением. Толщина стенки гибкой трубы ew-flex / fu составляет 0,12 мм. Элементы системы изготовлены из аустенитной стали 1.4403 или 1.4404.



№	Наименование	Код
1	Сборник конденсата с выпуском	FU01
2	Ревизия 210*140 мм	FU07
3	Тройник 87°	FU15
4	Переход ew – albi/flex	FD08
5	Труба гибкая	F02
6	Хомут дистанционный – распорка	FU40
7	Переход flex/ew – albi	FD07
8	Крышка шахты с воротником	FU25
9	Дождевой колпак	FU28
10	Труба 250 мм	FU04
11	Колено 87°	FU22
12	Консоль опорная, высота 800-1300 мм	VL11

1.3.2. Чертежи дополняющих элементов системы EW-FLEX / FU

КОД	НАИМЕНОВАНИЕ ЭЛЕМЕНТА		СТР.
F02	Труба гибкая	+	43
FD 06	Переход flex-flex	+	43
FD 07	Переход flex/ew – albi	+	43
FD 08	Переход ew – albi/flex	+	43

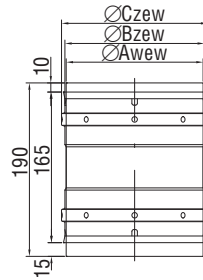
Дополняющие элементы в сочетании с основными элементами системы ew-fu позволяют смонтировать гибкий дымоход.

F 02 Труба гибкая



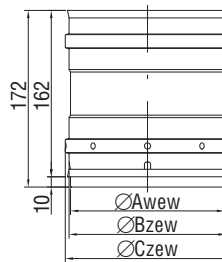
∅	80	100	110	115	120	130	140	150	160	180	200	225	250
---	----	-----	-----	-----	-----	-----	-----	-----	-----	-----	-----	-----	-----

FD 06 Переход флекс-флекс



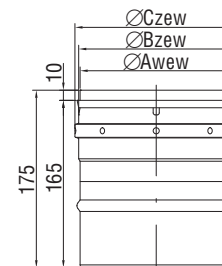
∅	80	100	110	115	120	130	140	150	160	180	200	225	250
∅Azew	77	97	107	112	117	127	137	147	157	177	197	222	247
∅Bzew	90	110	120	125	130	140	150	160	170	190	210	235	260
∅Czew	96	116	126	131	136	146	156	166	176	196	216	241	266

FD 07 Переход флекс/ew – albi



∅	80	100	110	115	120	130	140	150	160	180	200	225	250
∅Azew	77	97	107	112	117	127	137	147	157	177	197	222	247
∅Bzew	90	110	120	125	130	140	150	160	170	190	210	235	260
∅Czew	96	116	126	131	136	146	156	166	176	196	216	241	266

FD 08 Переход ew – albi/flex



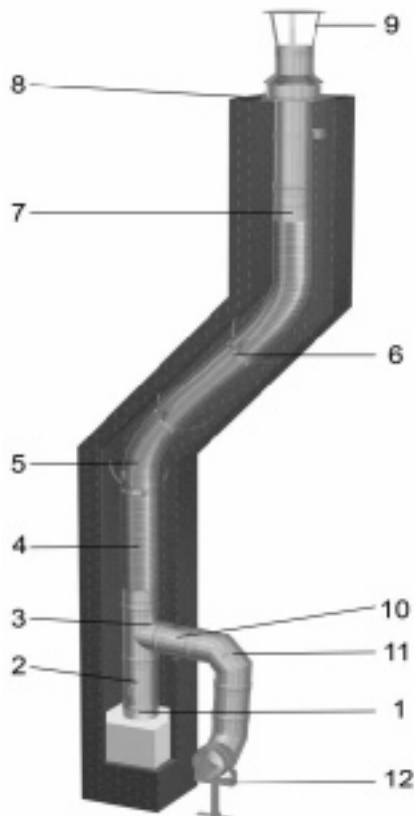
∅	80	100	110	115	120	130	140	150	160	180	200	225	250
∅awew	77	97	107	112	117	127	137	147	157	177	197	222	247
∅bzew	90	110	120	125	130	140	150	160	170	190	210	235	260
∅czew	96	116	126	131	136	146	156	166	176	196	216	241	266

1.4. СИСТЕМА FLEX AL-BI



1.4.1. Общее описание

Одностенная система отвода продуктов сгорания jeremias ew-flex / al-bi применяется преимущественно для реконструкции дымовых каналов сложной формы, когда монтаж труб системы al-bi крайне затруднен. Элементы системы комбинируются при монтаже с элементами системы al-bi. К системе ew-flex / al-bi могут присоединяться котлы на газе или жидком топливе с температурой продуктов сгорания до 200°C, режим работы – под избыточным давлением. Толщина стенки гибкой трубы ew-flex / al-bi составляет 0,24 мм. Элементы системы изготовлены из аустенитной стали 1.4403 или 1.4404.



№.	Название элементов	Код
1	Сборник конденсата, выпуск с муфтой 1/2" и заглушкой	FU01A
2	Ревизия-тройник с крышкой и уплотнением	ALBI30
3	Тройник 87°	FU15
4	Переход ew – albi/flex	FD 08
5	Труба гибкая м/пог.	F01
6	Хомут дистанционный - распорка	FU40
7	Переход flex/ew – albi	FD 07
8	Крышка шахты с воротником	FU25
9	Дождевой колпак	FU28
10	Труба 250 мм	FU04
11	Колено 87°	FU22
12	Консоль опорная , высота 800-1300	VL11
13	Уплотнительное кольцо внутр. (силикон)	ALBI26

1.4.2. Чертежи дополняющих элементов системы EW-FLEX / AL-BI

КОД	НАИМЕНОВАНИЕ ЭЛЕМЕНТА	P>0 Па	СТР.
F01	Труба гибкая	+	45
FD06	Переход flex-flex	+	45
FD07	Переход flex/ew – albi	+	45
FD08	Переход ew – albi/flex	+	45

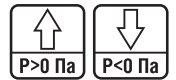
Дополняющие элементы в сочетании с основными элементами систем ew-fu, albi и уплотнительными кольцами al-bi 26 позволяют смонтировать гибкий газоход для работы под избыточным давлением.

ВНИМАНИЕ!

В канавку раструба каждого элемента установить уплотнительное кольцо al-bi 26.

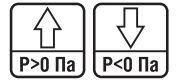
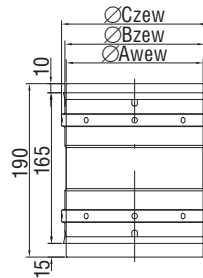


F 01 Труба гибкая



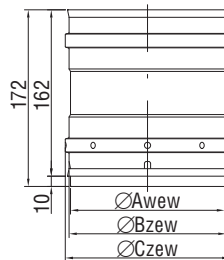
∅	80	100	110	115	120	130	140	150	160	180	200	225	250
---	----	-----	-----	-----	-----	-----	-----	-----	-----	-----	-----	-----	-----

FD 06 Переход flex-flex



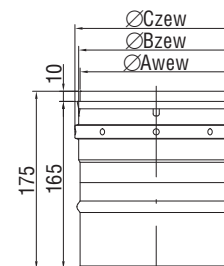
∅	80	100	110	115	120	130	140	150	160	180	200	225	250
∅AweW	77	97	107	112	117	127	137	147	157	177	197	222	247
∅Bzew	90	110	120	125	130	140	150	160	170	190	210	235	260
∅Czew	96	116	126	131	136	146	156	166	176	196	216	241	266

FD 07 Переход flex/ew – albi



∅	80	100	110	115	120	130	140	150	160	180	200	225	250
∅AweW	77	97	107	112	117	127	137	147	157	177	197	222	247
∅Bzew	90	110	120	125	130	140	150	160	170	190	210	235	260
∅Czew	96	116	126	131	136	146	156	166	176	196	216	241	266

FD08 Переход ew – albi/flex



∅	80	100	110	115	120	130	140	150	160	180	200	225	250
∅AweW	77	97	107	112	117	127	137	147	157	177	197	222	247
∅Bzew	90	110	120	125	130	140	150	160	170	190	210	235	260
∅Czew	96	116	126	131	136	146	156	166	176	196	216	241	266

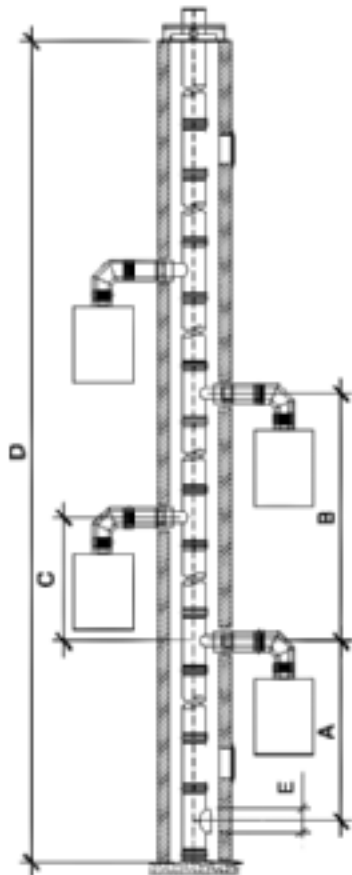
1.5. Система EW-LAS



1.5.1. Общее описание

Система EW-LAS предназначена для подключения до 10 котлов с закрытой камерой сгорания к общему вертикальному каналу отвода продуктов сгорания. Вертикальный канал отвода продуктов сгорания размещается в шахте в строительном исполнении, размещенной внутри здания. Приток воздуха для горения к каждому котлу осуществляется от устья общего вертикального канала по пространству, заключенному между внутренними стенками шахты и наружной стенкой трубы, отводящей продукты сгорания от присоединенных котлов. В зависимости от выбранного режима работы по давлению, дополняющие элементы системы EW-LAS комбинируются с элементами систем ew-fu или al-bi и уплотнительными кольцами al-bi 26. Необходимо учитывать, что для системы LAS, работающей под избыточным давлением, к каждому из присоединенных котлов предъявляются дополнительные требования по оснащению устройствами предотвращения обратного потока. При отсутствии таких устройств и работе выхлопной установки под избыточным давлением не исключена возможность поступления продуктов сгорания из общего вертикального канала через неработающий котел в помещение, где этот котел установлен. Обязательной составной частью системы EW-LAS, работающей под разрежением, является элемент с перепускным отверстием, стабилизирующий работу установки. Через перепускное отверстие в общий вертикальный канал поступает наружный воздух, разбавляющий продукты сгорания, снижая тем самым температуру точки росы и предотвращая конденсацию влаги на стенках канала. Установки EW-LAS, работающие под разрежением, предъявляют дополнительные требования к пространственному расположению присоединяемых котлов:

Таблица размеров



	∅ 115	∅ 120	∅ 130	∅ 140	∅ 150	∅ 160	∅ 180	∅ 200	∅ 225	∅ 250	∅ 300
A	мин 2,5 м для напора на патрубке котла ≥ 50Pa										
	мин 1,5 м для напора на патрубке котла ≤ 50Pa										
B	не менее 3,00 м										
C	не менее 0,60 м										
D	определяется расчетным способом										
E	55	60	64	70	70	80	90	100	120	120	150

Таблица 1

Размеры системы EW-LAS для отопительных установок с температурой отходящих газов
 $t_s \geq 60^\circ\text{C}$

	Макс. A_{ms}	$\varnothing 115$	$\varnothing 120$	$\varnothing 130$	$\varnothing 140$	$\varnothing 150$	$\varnothing 160$	$\varnothing 180$	$\varnothing 200$	$\varnothing 225$	$\varnothing 250$	$\varnothing 300$
$H_{lw} = 2\text{м}$	18,5 г/с	-	-	1	1	1	1	2	2	3	4	6
	14,0 г/с	1	1	1	1	1	2	2	3	4	5	8
	10,0 г/с	1	1	1	2	2	3	3	4	6	7	10
	8,0 г/с	1	1	2	3	3	3	4	6	7	9	10
	6,0 г/с	2	2	3	3	4	5	6	8	10	10	10
	4,0 г/с	3	3	4	5	6	7	9	10	10	10	10
$H_{lw} = 4\text{м}$	18,5 г/с	-	-	-	1	1	1	1	2	3	4	5
	14,0 г/с	-	-	1	1	1	1	2	3	4	5	7
	10,0 г/с	1	1	1	1	2	2	3	4	5	7	10
	8,0 г/с	1	1	2	2	2	3	4	5	7	9	10
	6,0 г/с	1	2	2	3	3	4	5	7	9	10	10
	4,0 г/с	2	3	4	4	5	6	8	10	10	10	10
$H_{lw} = 6\text{м}$	18,5 г/с	-	-	-	1	1	1	2	2	3	4	6
	14,0 г/с	-	-	1	1	1	2	2	3	4	6	9
	10,0 г/с	1	1	1	2	2	2	3	5	6	10	10
	8,0 г/с	1	1	2	2	3	3	4	6	8	10	10
	6,0 г/с	1	2	2	3	4	4	6	8	10	10	10
	4,0 г/с	2	3	4	5	6	7	9	10	10	10	10
$H_{lw} = 8\text{м}$	18,5 г/с	-	-	-	1	1	1	2	2	3	4	7
	14,0 г/с	-	-	1	1	1	2	2	3	5	6	10
	10,0 г/с	-	1	1	2	2	3	3	5	7	9	10
	8,0 г/с	1	1	2	2	3	3	5	6	8	10	10
	6,0 г/с	1	2	2	3	4	5	6	8	10	10	10
		1	3	4	5	6	7	10	10	10	10	10
Сечение канала отвода продуктов сгорания [см ²]		100	113	133	154	177	201	254	314	398	491	707
Размеры шахты в свету [см]		16x16	17x17	19x19	20x20	21x21	23x23	26x26	28x28	32x32	35x35	42x42
Диаметр канала отвода продуктов сгорания [мм]		55	60	60	70	70	80	90	100	110	120	130
H_{lww} , м при потоке продуктов сгорания ≥ 3 г/с		20	18	16	15	14	13	11	9	8	7	6
H_{lww} , м при потоке продуктов сгорания ≥ 4 г/с		25	24	22	20	18	17	15	13	11	10	8
H_{lww} , м при потоке продуктов сгорания ≥ 6 г/с		25	25	25	25	25	25	22	20	17	15	12
H_{lww} , м при потоке продуктов сгорания ≥ 8 г/с		25	25	25	25	25	25	25	25	23	20	16

A_{ms} – максимальный массовый поток продуктов сгорания [г/с]

H_{lw} – максимальная действительная высота канала относительно верхнего присоединенного котла

H_{lww} – максимальная действительная высота канала относительно нижнего присоединенного котла

Таблица 2

Размеры системы EW-LAS для отопительных установок с температурой отходящих газов
 $t_s \geq 100^\circ\text{C}$

	Макс. A_{ms}	Ø 115	Ø 120	Ø 130	Ø 140	Ø 150	Ø 160	Ø 180	Ø 200	Ø 225	Ø 250	Ø 300
$H_{lw} = 2\text{м}$	18,5 г/с	-	-	1	1	1	1	2	2	3	4	6
	14,0 г/с	1	1	1	1	1	2	2	3	4	5	8
	10,0 г/с	1	1	1	2	2	3	3	4	6	7	10
	8,0 г/с	1	1	2	3	3	3	4	6	7	9	10
	6,0 г/с	2	2	3	3	4	5	6	8	10	10	10
	4,0 г/с	3	3	4	5	6	7	9	10	10	10	10
$H_{lw} = 4\text{м}$	18,5 г/с	-	-	1	1	1	1	2	3	4	5	7
	14,0 г/с	1	1	1	1	2	2	3	4	5	6	9
	10,0 г/с	1	1	2	2	2	3	4	5	7	9	10
	8,0 г/с	1	2	2	3	3	4	5	7	9	10	10
	6,0 г/с	2	2	3	4	4	5	7	9	10	10	10
	4,0 г/с	3	4	5	6	7	8	10	10	10	10	10
$H_{lw} = 6\text{м}$	18,5 г/с	-	-	1	1	1	2	2	3	4	5	8
	14,0 г/с	1	1	1	1	2	2	3	4	6	7	10
	10,0 г/с	1	1	2	2	3	3	5	6	8	10	10
	8,0 г/с	1	2	2	3	4	4	6	8	10	10	10
	6,0 г/с	2	3	3	4	5	6	8	10	10	10	10
	4,0 г/с	3	4	5	6	8	9	10	10	10	10	10
$H_{lw} = 8\text{м}$	18,5 г/с	-	-	1	1	1	2	2	3	4	6	9
	14,0 г/с	1	1	1	2	2	2	3	4	6	8	10
	10,0 г/с	1	1	2	2	3	4	5	6	9	10	10
	8,0 г/с	1	2	2	3	4	5	6	8	10	10	10
	6,0 г/с	1	2	2	3	4	5	6	8	10	10	10
	4,0 г/с	3	4	5	6	8	9	10	10	10	10	10
Сечение канала отвода продуктов сгорания [см ²]	100	113	133	154	177	201	254	314	398	491	707	
Размеры шахты в свету [см]	16x16	17x17	19x19	20x20	21x21	23x23	26x26	28x28	32x32	35x35	42x42	
Диаметр канала отвода продуктов сгорания [мм]	55	60	60	70	70	80	90	100	110	120	130	
$H_{l_{vu}}$, м при потоке продуктов сгорания ≥ 3 г/с	22	20	18	16	15	14	12	10	9	8	6	
$H_{l_{vu}}$, м при потоке продуктов сгорания ≥ 4 г/с	25	25	24	22	20	19	16	14	12	10	8	
$H_{l_{vu}}$, м при потоке продуктов сгорания ≥ 6 г/с	25	25	25	25	25	25	24	21	18	16	13	
$H_{l_{vu}}$, м при потоке продуктов сгорания ≥ 8 г/с	25	25	25	25	25	25	25	25	25	22	17	

A_{ms} – максимальный массовый поток продуктов сгорания [г/с]

H_{lw} – максимальная действительная высота канала относительно верхнего присоединенного котла

$H_{l_{vu}}$ – максимальная действительная высота канала относительно нижнего присоединенного котла

Таблица 3

Размеры системы EW-LAS для отопительных установок с температурой отходящих газов
 $t_s \geq 140^\circ\text{C}$

	Макс. A_{ms}	$\varnothing 115$	$\varnothing 120$	$\varnothing 130$	$\varnothing 140$	$\varnothing 150$	$\varnothing 160$	$\varnothing 180$	$\varnothing 200$	$\varnothing 225$	$\varnothing 250$	$\varnothing 300$
$H_{lw} = 2\text{м}$	18,5 г/с	-	-	1	1	1	1	2	2	3	4	6
	14,0 г/с	1	1	1	1	1	2	2	3	4	5	8
	10,0 г/с	1	1	1	2	2	3	3	4	6	7	10
	8,0 г/с	1	1	2	3	3	3	4	6	7	9	10
	6,0 г/с	2	2	3	3	4	5	6	8	10	10	10
	4,0 г/с	3	3	4	5	6	7	9	10	10	10	10
$H_{lw} = 4\text{м}$	18,5 г/с	-	1	1	1	1	2	2	3	4	5	8
	14,0 г/с	1	1	1	1	2	2	3	4	5	7	10
	10,0 г/с	1	1	2	2	3	3	4	6	8	10	10
	8,0 г/с	2	2	2	3	4	4	6	7	10	10	10
	6,0 г/с	2	3	3	4	5	6	8	10	10	10	10
	4,0 г/с	4	3	5	6	8	9	10	10	10	10	10
$H_{lw} = 6\text{м}$	18,5 г/с	-	1	1	1	1	2	3	3	5	6	9
	14,0 г/с	1	1	1	2	2	3	3	5	6	8	10
	10,0 г/с	1	2	2	3	3	4	5	7	9	10	10
	8,0 г/с	2	2	3	3	4	5	6	8	10	10	10
	6,0 г/с	2	3	4	5	6	7	9	10	10	10	10
	4,0 г/с	4	5	6	7	9	10	10	10	10	10	10
$H_{lw} = 8\text{м}$	18,5 г/с	-	1	1	1	2	2	3	4	5	7	10
	14,0 г/с	1	1	1	2	2	3	4	5	7	9	10
	10,0 г/с	1	2	2	3	3	4	5	7	10	10	10
	8,0 г/с	2	2	3	4	4	5	7	9	10	10	10
	6,0 г/с	3	3	4	5	6	7	9	10	10	10	10
	4,0 г/с	4	5	6	8	9	10	10	10	10	10	10
Сечение канала отвода продуктов сгорания [см ²]	100	113	133	154	177	201	254	314	398	491	707	
Размеры шахты в свету [см]	16x16	17x17	19x19	20x20	21x21	23x23	26x26	28x28	32x32	35x35	42x42	
Диаметр канала отвода продуктов сгорания [мм]	55	60	60	70	70	80	90	100	110	120	130	
H_{lww} , м при потоке продуктов сгорания ≥ 3 г/с	22	20	18	16	15	14	12	10	9	8	6	
H_{lww} , м при потоке продуктов сгорания ≥ 4 г/с	25	25	24	22	20	19	16	14	12	10	8	
H_{lww} , м при потоке продуктов сгорания ≥ 6 г/с	25	25	25	25	25	25	24	21	18	16	13	
H_{lww} , м при потоке продуктов сгорания ≥ 8 г/с	25	25	25	25	25	25	25	25	25	22	17	

A_{ms} – максимальный массовый поток продуктов сгорания [г/с]

H_{lw} – максимальная действительная высота канала относительно верхнего присоединенного котла

H_{lww} – максимальная действительная высота канала относительно нижнего присоединенного котла

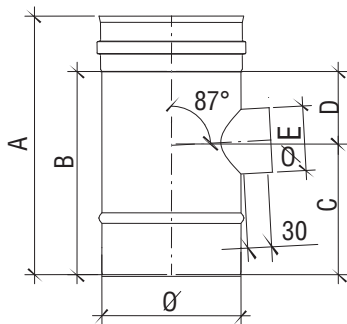
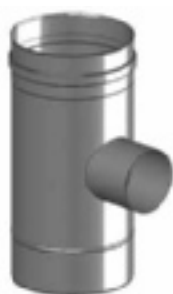
1.5.2. Чертежи дополняющих элементов системы LAS

КОД	НАИМЕНОВАНИЕ ЭЛЕМЕНТА	СТР.
LAS 07	Элемент с перепускным отверстием	51
LAS 15	Тройник 87° для концентрического подключения	51
LAS 25	Крышка шахты для LAS	51



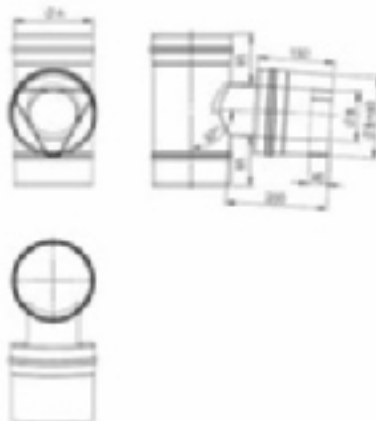
№	Наименование	Код
1	Сборник конденсата с выпуском	FU01
2	Элемент с перепускным отверстием	LAS 07
3	Ревизия 210*140 мм	FU07
4	Дверка ревизии 210*140 мм, вставка 60 мм	FU09
5	Тройник 87° для концентрического подключения	LAS 15
6	Труба 1000 мм	FU02
7	Крышка шахты для LAS	LAS 25

LAS 07 Элемент с перепускным отверстием



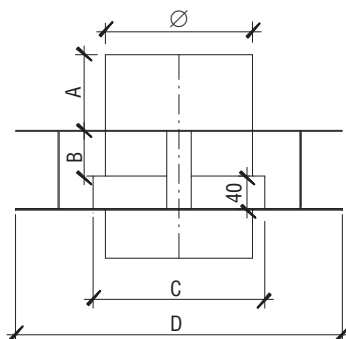
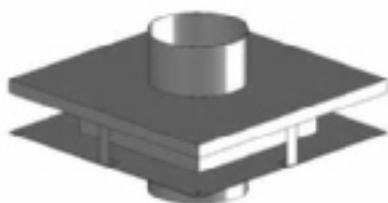
Ø	115	120	130	140	150	160	180	200	225	250	300
A	240	245	250	250	250	260	270	280	300	300	330
B	180	185	190	190	190	200	210	220	240	240	270
C	115	122.5	125	125	125	130	135	140	150	150	165
D	65	62,5	65	65	65	70	75	80	90	90	105
E	55	60	64	70	70	80	90	100	120	120	150

LAS 15 Тройник 87° для концентрического подключения



Ø A	115	120	130	140	150	160	180	200	225	250	300
B	Размер по заказу										

LAS 25 Крышка шахты для LAS



Ø	115	120	130	140	150	160	180	200	225	250	300
A	> Ø										
B	5/8 x Ø и [>100]										
C	160	170	190	200	210	230	260	280	320	350	420
D	320	330	350	360	370	390	420	440	480	510	580

1.6. Система EW-KL



1.6.1. Общее описание

Одностенная система отвода продуктов сгорания jeremias ew-kl пригодна для многочисленных применений.

Система может устанавливаться в существующих каналах для уменьшения их сечения. В новом строительстве система устанавливается в шахте (например, по DIN V 18160-1).

При монтаже установки стык элементов за счет конусности сопрягаемых поверхностей образует уплотнение по металлической поверхности.

Дополнительного уплотняющего материала не требуется. Тем самым достигается высокая герметичность при температурах до 600°C.

Система может применяться как в выхлопных, так и вентиляционных установках.

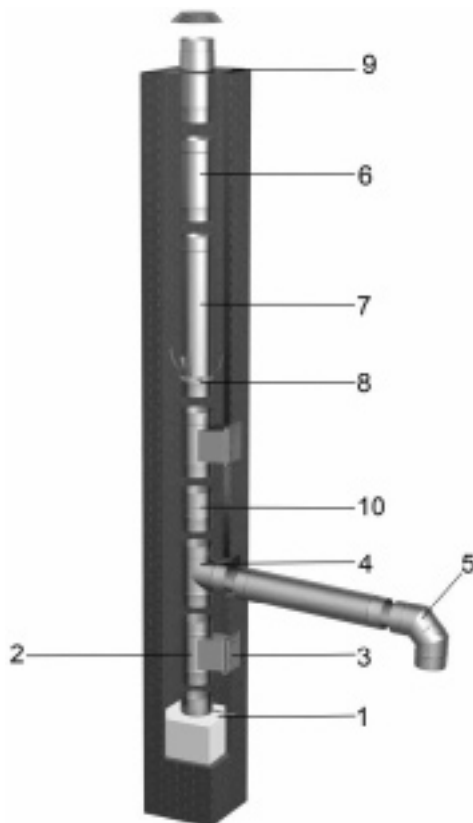
Многообразие системных элементов позволяет предложить решение для самых различных строительных ситуаций. Элементы одностенной системы jeremias ew-kl отличаются простым обращением и высокой скоростью монтажа.

Все контактирующие с продуктами сгорания элементы системы изготовлены из аустенитной стали 1.4571 / 1.4404 или 1.4539. Все продольные швы выполнены сваркой вольфрамовым электродом в среде инертного газа (ВИГ) и пассивированы.

Тем самым обеспечена максимально возможная стойкость к коррозии.

Элементы изготавливаются из металла толщиной 0,6, 0,8 и 1,0 мм.

Диапазон внутренних диаметров 80 – 600 мм, большие диаметры по запросу.



№	Наименование	Код
1	Сборник конденсата с выпуском	KL01
2	Ревизия 210*140 мм	KL07
3	Дверка ревизии 210*140 мм, вставка 60 мм	FU09
4	Тройник 87°	KL08
5	Колено 87° с лючком ревизии	KL14
6	Труба 500 мм	KL03
7	Труба 1000 мм	KL02
8	Хомут дистанционный – распорка	FU40
9	Крышка шахты с воротником	FU25
10	Труба 250 мм	KL04

1.6.2. Обзор систем (монтаж в шахте или кирпичном канале)

1.6.2.1. Система ew-kl 200 fu P1:

Система отвода продуктов сгорания под разрежением или избыточным давлением, сухого или влажного режима эксплуатации.
Возможное применение: котлы на жидком топливе и газе, вентиляционные установки с избыточным давлением, блок-ТЭС, стационарные ДВС и т.д.
Подтверждения того, что минимальная температура внутренней поверхности оголовка дымовой трубы при тепловой инерции превышает температуру точки росы водяных паров в продуктах сгорания, не требуется.
Классификация по EN 1856-1:
Системная выхлопная установка EN 1856-1 T200 – P1 – W – V2 – L50060 - O 00

1.6.2.2. Система ew-kl 400 N1:

Система отвода продуктов сгорания от любых котлов (газ, жидкое и твердое топливо) под разрежением, для сухого режима эксплуатации.
Возможное применение: камины, печи, котлы на жидком топливе, газе, пеллетах и т.д.
Расчет сечения по EN 13384 должен обеспечить, что минимальная температура внутренней поверхности оголовка дымовой трубы при тепловой инерции превышает температуру точки росы водяных паров в продуктах сгорания.
Классификация по EN 1856-1:
Системная выхлопная установка EN 1856-1 T400 – N1 – D – V2 – L50060 – G 50

1.6.2.3. Система ew-kl 400 fu N1:

Система отвода продуктов сгорания от любых котлов (газ, жидкое и твердое топливо) под разрежением, для сухого или влажного режима эксплуатации.
Подтверждения того, что минимальная температура внутренней поверхности оголовка дымовой трубы при тепловой инерции превышает температуру точки росы водяных паров в продуктах сгорания, не требуется.
Классификация по EN 1856-1:
Системная выхлопная установка EN 1856-1 T400 – N1 – W – V2 – L50060 – O 50

1.6.2.4. Система ew-kl 400 fu P1:

Система отвода продуктов сгорания под разрежением или избыточным давлением, сухого или влажного режима эксплуатации..
Возможное применение: котлы на жидком топливе и газе, вентиляционные установки с избыточным давлением, блок-ТЭС, стационарные ДВС и т.д.
Подтверждения того, что минимальная температура внутренней поверхности оголовка дымовой трубы при тепловой инерции превышает температуру точки росы водяных паров в продуктах сгорания, не требуется.
Классификация по EN 1856-1:
Системная выхлопная установка EN 1856-1 T400 – P1 – W – V2 – L50060 – O 50

1.6.2.5. Система ew-kl 600 N1:

Система отвода продуктов сгорания под разрежением или избыточным давлением, сухого или влажного режима эксплуатации..
Возможное применение: котлы на жидком топливе и газе, вентиляционные установки с избыточным давлением, блок-ТЭС, стационарные ДВС и т.д.
Подтверждения того, что минимальная температура внутренней поверхности оголовка дымовой трубы при тепловой инерции превышает температуру точки росы водяных паров в продуктах сгорания, не требуется.
Классификация по EN 1856-1:
Системная выхлопная установка EN 1856-1 T600 – N1 – D – V2 – L50060 – G 100

1.6.2.6. Система ew-kl 600 fu P1:

Система отвода продуктов сгорания под разрежением или избыточным давлением, сухого или влажного режима эксплуатации.
Возможное применение: котлы на жидком топливе и газе, вентиляционные

установки с избыточным давлением, блок-ТЭС, стационарные ДВС и т.д.
Подтверждения того, что минимальная температура внутренней поверхности оголовка дымовой трубы при тепловой инерции превышает температуру точки росы водяных паров в продуктах сгорания, не требуется.

Классификация по EN 1856-1:

Системная выхлопная установка EN 1856-1 T600 – P1 – W – V2 – L50060 – O 100

1.6.3. Краткое описание

Система отвода продуктов сгорания из промышленно изготовленных одностенных элементов из нержавеющей стали, для монтажа в существующих каналах или шахтах, соответствующих предъявляемым к ним требованиям, а также для крышных котельных и монтажа соединительных линий.

Газоход изготовлен из высоколегированной аустенитной стали 1.4571 / 1.4404 или 1.4539 толщиной 0,6 – 1,0 мм. Продольные сварные швы выполнены плазмой в среде инертного газа и пассивированы. Собственный и внешний контроль производства независимым испытательным институтом гарантируют постоянное соблюдение высоких стандартов качества продукции.

Система ew-kl 200 fu пригодна для газа и жидкого топлива (избыточное давление).

Система ew-kl 400 N1 пригодна для газа, жидкого и твердого топлива (разрежение).

Система ew-kl 400 fu N1 пригодна для газа и жидкого топлива (разрежение).

Система ew-kl 400 fu P1 пригодна для газа и жидкого топлива (избыточное давление).

Система ew-kl 600 N1 пригодна для газа, жидкого и твердого топлива (разрежение).

Система ew-kl 600 fu P1 пригодна для газа и жидкого топлива (избыточное давление)).

Системная выхлопная установка для влажного и сухого режима эксплуатации, с прямо- или противоточным вентилированием, отвод продуктов сгорания под разрежением или избыточным давлением.

Максимальная длительная температура: 200°C (ew-kl 200)

Максимальная длительная температура: 400°C (ew-kl 400)

Максимальная длительная температура: 600°C (ew-kl 600)

Диапазон внутренних диаметров 80 – 600 мм, большие диаметры по запросу.

1.6.4. Указания по проектированию

1.6.4.1. Система ew-kl, монтаж в шахте или кирпичном канале:

См. Указания по проектированию системы AL-BI

1.6.4.2. Газоход, избыточное давление:

См. Указания по проектированию системы AL-BI

1.6.4.3. Уменьшение сечения существующего канала, разрежение (N1):

Вентилирование шахты не требуется.

1.6.4.4. Определение сечения выхлопных установок

См. Указания по проектированию системы EW-FU

1.6.4.5. Сопротивления потоку отдельных элементов

См. Указания по проектированию системы EW-FU

1.6.4.6. Указания по статике

Максимальные монтажные высоты и расстояния в [м].

Номинальный диаметр в мм:	Размер А, высота установки над тройником в м			
	Толщина стенки в мм			
	0,5	0,6	0,8	1
80	94,3	95,4	113,5	139,2
100	87,5	87,8	106,7	125,5
115	81,2	82,0	101,5	115,2
120	78,5	80,2	99,8	111,8
130	74,3	76,4	96,4	104,9
140	71,6	72,5	93,0	98,0
150	64,9	68,7	89,5	91,2
160	58,2	64,9	86,1	84,4
180	44,8	57,3	79,2	70,7
200	31,4	49,7	72,4	56,9
250	29,3	39,2	57,9	47,9
300		28,7	43,5	38,8
350		26,6	40,1	35,6
400		25,5	36,7	32,5
450		22,4	33,4	29,3
500		20,3	30,0	26,1
550		18,2	26,6	23,0
600		16,0	23,2	19,8

Таб. 1

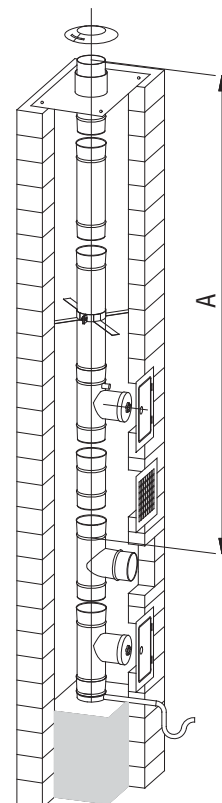
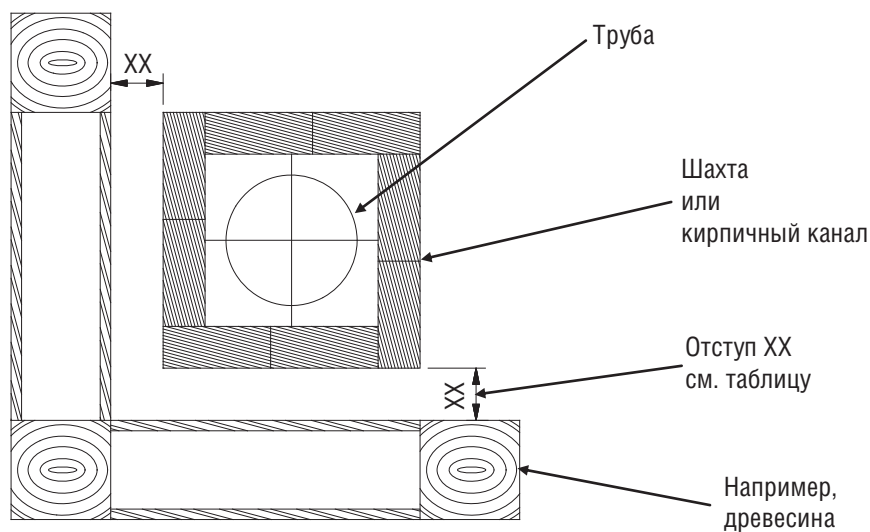


Рис. 1

1.6.4.7. Минимальные отступы до горючих материалов в вертикальной части



ew-kl 200 fu P1	xx ≥ 00 мм
ew-kl 400 N1	xx ≥ 50 мм
ew-kl 400 fu N1	xx ≥ 50 мм
ew-kl 400 fu P1	xx ≥ 50 мм
ew-kl 600 N1	xx ≥ 100 мм
ew-kl 600 fu P1	xx ≥ 100 мм

Таб. 2: Отступы

1.6.5. Руководство по монтажу

1.6.5.1. Общие положения

См. Руководство по монтажу системы EW-FU.

1.6.5.2. Возможности монтажа и устройство установки

1.6.5.2.1. Строительные требования

См. Руководство по монтажу системы AL-BI.

1.6.5.3. Прямой элемент

Прямые элементы могут иметь длину 1000, 500, 330, 250, 200 или 150 мм.

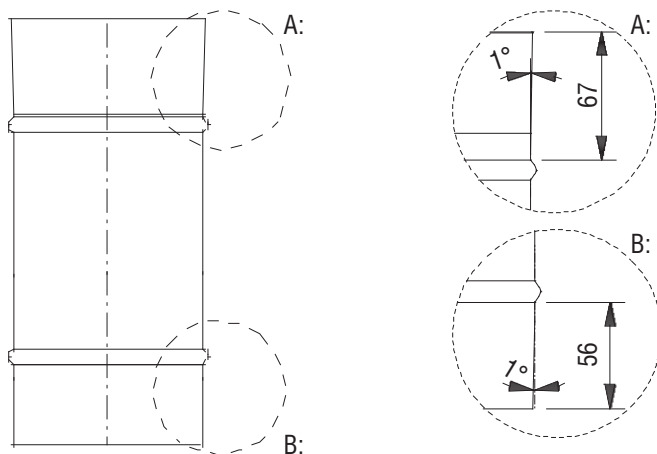


Рис. 3: Прямой элемент

1.6.5.4. Монтаж газохода

1.6.5.4.1. Установка элементов

Элементы монтируются таким образом, что раструб всегда направлен вверх или по направлению потока продуктов сгорания. При монтаже установки стык элементов за счет конусности сопрягаемых поверхностей образует уплотнение по металлической поверхности. Дополнительного уплотняющего материала не требуется. Тем самым достигается высокая герметичность при температурах до 600°C.

1.6.5.4.2. Соединение элементов

Перед соединением элементов убедиться, что конические поверхности свободны от загрязнений.

На горизонтальной части установки, в особенности при пульсирующем потоке продуктов сгорания (стационарные ДВС), на каждый стык элементов необходимо установить обжимной хомут.

Если нижняя часть вертикального канала образована коленом 87°, как это часто выполняется для конденсационных котлов, необходима установка колена 87° с опорной ножкой.

Как вариант исполнения установки под разрежением:

Последовательно установить сборник конденсата с выпуском, ревизию, тройник с установленными под ним прямыми элементами до требуемой высоты входа соединительной линии в вертикальный канал. Соединительная линия должна прокладываться с уклоном к котлу не менее 3°.

1.6.5.4.3. Проемы / отверстия для ревизии и измерений

См. Руководство по монтажу системы AL-BI

1.6.5.4.4. Монтаж газохода (трубного ствола)

См. Руководство по монтажу системы AL-BI.

1.6.5.4.5. Монтаж дополнительной ревизии

См. Руководство по монтажу системы AL-VI.

1.6.5.4.6. Участки дымохода, отклоняющиеся от вертикали

При отклонениях шахты / канала от вертикали расположение ревизий и компенсационных элементов с учетом свободного температурного удлинения определяется в соответствии с местным строительным правом. Пожалуйста учитывайте, что прямые элементы системы ew-kl невозможно укоротить.

1.6.5.4.7. Монтаж вентиляционной решетки (при вентилировании канала)

См. Руководство по монтажу системы AL-VI.

1.6.5.4.8. Монтаж крышки шахты

См. Руководство по монтажу системы AL-VI.

1.6.5.4.9. Устье

На устье установки под избыточным давлением не допускается установка колпаков или насадок.

1.6.5.5. Насадки на выхлопные установки (эксплуатация под разрежением)

См. Руководство по монтажу системы EW-FU.

1.6.5.6. Монтаж шумоглушителя

Шумоглушитель jeremias тип asd-kl может быть установлен в соединительной линии установки.

1.6.5.7. Испытание на газоплотность

Целесообразно выполнить испытание перед заключительными работами по монтажу установки в соответствии с действующими предписаниями. По DIN EN 1856-1 утечка может составлять не более 0,006 л/(м²с) при избыточном давлении в стволе установки 200 Па (соответствует классу P1) или 5000 Па (соответствует классу H1).

1.6.5.8. Заключительные работы

Все вскрытые ранее проемы в стенках шахты (кроме отверстия для входа воздуха) необходимо заложить и оштукатурить. Остатки раствора на стенках шахты, снижающие ее сечение, должны быть удалены. Газоход jeremias ew-kl оснастить табличкой с указанием типа установки, расположенной вблизи от входа соединительной линии в вертикальный канал.

1.6.5.9. Соединительная линия

Соединительная линия должна прокладываться с уклоном к котлу не менее 3° для полного отвода возможно образующегося конденсата. Если конденсат не должен попадать в котел, после патрубка присоединения котла необходима установка элемента с выпуском конденсата и сифоном.

1.6.5.10. Отвод и нейтрализация конденсата

См. Руководство по монтажу системы AL-VI.

1.6.5.11. Заключительные указания

Система элементов отвода продуктов сгорания ew-kl была спроектирована и испытана с учетом требований по коррозионной стойкости, газоплотности и удобству в обращении. Для монтажа могут применяться только оригинальные элементы jeremias системы ew-kl с учетом указаний и рекомендаций изготовителя. Элементы системы необходимо защищать от искр, загрязнений и контакта с менее качественным материалом. Оставляем за собой право на технические изменения.

Примеры монтажа

- (1) Сборник конденсата
- (2) Сифон
- (3) Ревизия
- (4) Тройник 87°
- (5) Вентиляционная решетка
- (6) Ревизия
- (7) Дверка ревизии
- (8) Дистанционный хомут
- (9) Крышка вентилируемой шахты
- (10) Воротник
- (11) Колено с лючком ревизии

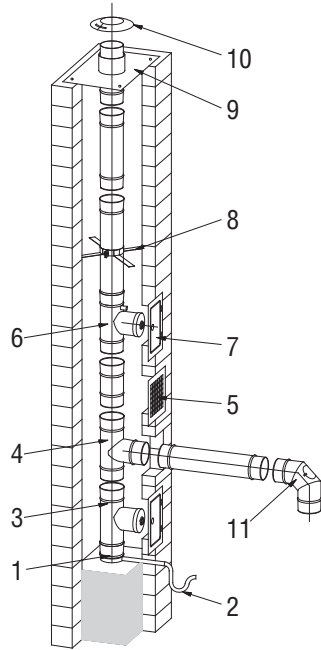


Рис. 6а

- (1) Цоколь
- (2) Сборник конденсата
- (3) Ревизия
- (4) Тройник 87°
- (5) Ревизия
- (6) Дверка ревизии
- (7) Дистанционный хомут
- (8) Крышка шахты
- (9) Воротник

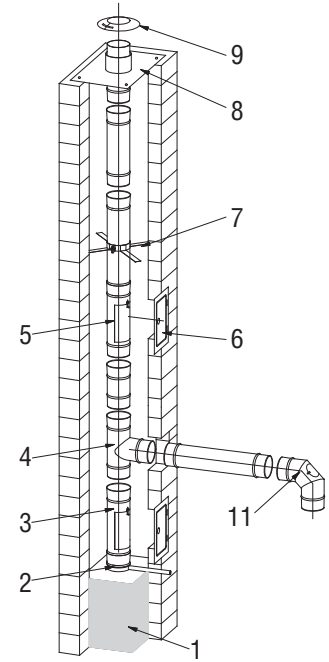


Рис. 6b

Установка под избыточным давлением

- (1) Колено 87° с опорной ножкой
- (2) Вентиляционная решетка
- (3) Ревизия
- (4) Дверка ревизии
- (5) Дистанционный хомут
- (6) Труба
- (7) Крышка вентилируемой шахты
- (8) Воротник
- (9) Колено 87° с лючком ревизии
- (10) Установка нейтрализации

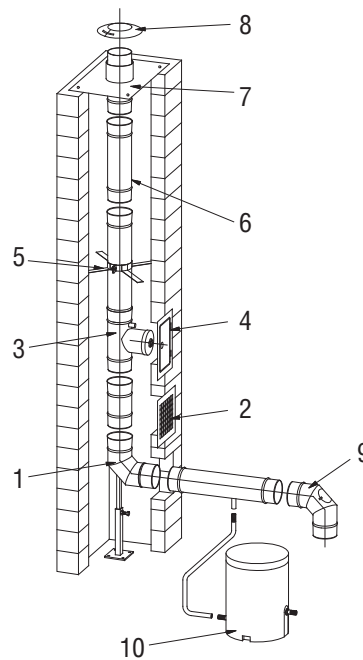


Рис. 6с

Рис. 6: Примеры монтажа

1.6.6. Обзор элементов

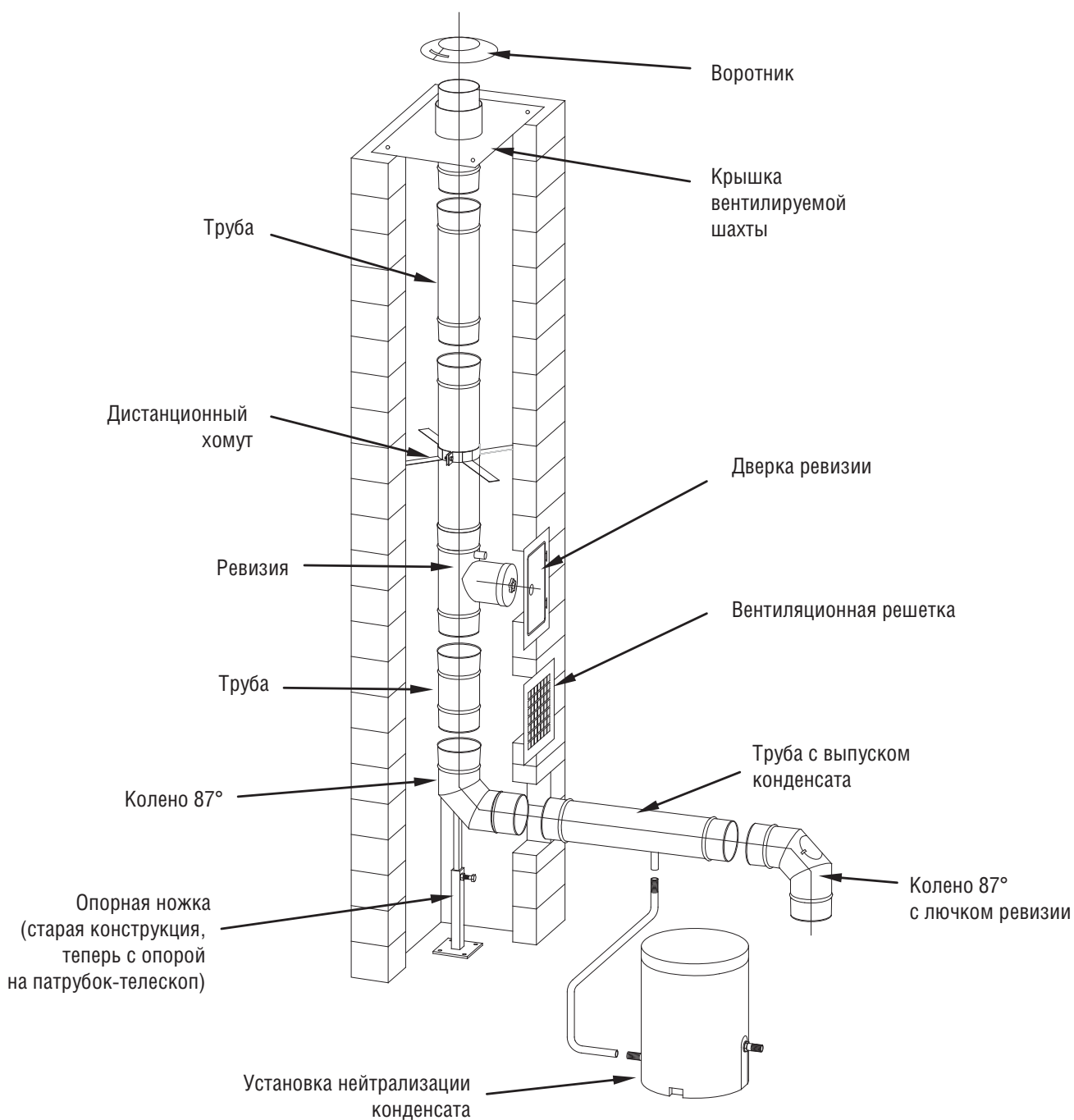




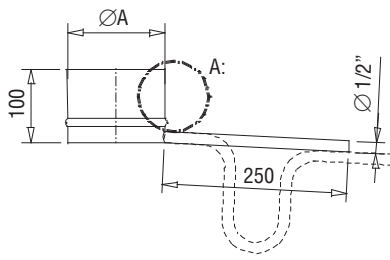
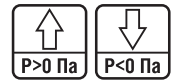
Рис. 7: Обзор элементов

Чертежи системных элементов EW-KL

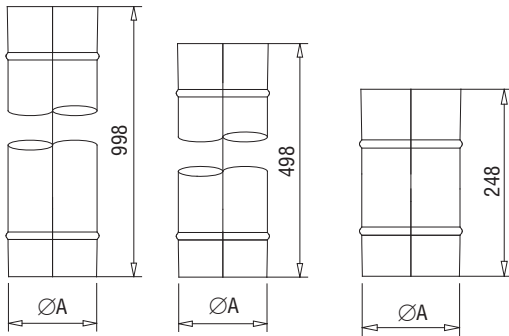
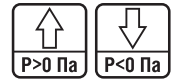
КОД	НАИМЕНОВАНИЕ	 P<0 Па	 P>0 Па	СТР.
KL 01	Сборник конденсата с выпуском L=250 мм	+	+	61
KL 02	Труба 1000 мм	+	+	61
KL 03	Труба 500 мм	+	+	61
KL 04	Труба 250 мм	+	+	61
KL 05	Труба 1000 мм с опускной петлей	+	+	61
KL 70	Труба 1000 мм с дистанционным хомутом	+	+	61
KL 222	Труба 330 мм	+	+	61
KL 223	Труба 200 мм	+	+	61
KL 224	Труба 150 мм	+	+	61
KL 07	Ревизия с прямоугольным лючком до 400°C	+	-	62
KL 07K	Ревизия с прямоугольным лючком и патрубком под обмуровку до 400°C	+	-	62
KL 30	Ревизия-тройник до 200°C, 200 Па	+	+	62
KL 07R	Ревизия-тройник до 400°C	+	-	62
KL 30НТ	Ревизия-тройник до 600°C, 5000 Па	+	+	63
KL 08	Тройник 87°	+	+	63
KL 117	Тройник 87°, вход FU	+	+	63
KL 23	Тройник 45°	+	+	63
KL 118	Тройник 45°, вход FU	+	+	63
KL 06	Колено 87° с опорой на патрубок-телескоп	+	+	64
KL 276	Колено 87° с опорой на патрубок-телескоп, вход FU	+	+	64
KL 12	Колено 87°	+	+	64
KL 13	Колено 90°	+	+	64
KL 14	Колено 87° с лючком ревизии до 400°C	+	-	64
KL 15	Колено 90° с лючком ревизии до 400°C	+	-	65
KL 14D	Колено 87° с плотным лючком ревизии до 200°C, 200 Па	+	+	65
KL 15D	Колено 90° с плотным лючком ревизии до 200°C, 200 Па	+	+	65
KL 45	Обжимной хомут	+	+	65
KL 23НТ	Колено 87° с плотным лючком ревизии до 600°C, 5000 Па	+	+	66
KL 24НТ	Колено 90° с плотным лючком ревизии до 600°C, 5000 Па	+	+	66
KL 112	Труба 250 мм с отверстием для измерений, до 200°C	+	+	66
KL 112A	Труба 250 мм с отверстием, муфтой 1/2" и заглушкой, свыше 200°C	+	+	66
KL 120	Присоединительный патрубок универсальный, вставной	+	+	67
KL 123	Патрубок присоединения к котлу конический, насадной	+	+	67
KL 124	Присоединительный патрубок переходной, вставной	+	+	67
KL E	Переход на больший диаметр	+	+	67
KL R	Переход на меньший диаметр	+	+	67

ВНИМАНИЕ !!!
Обжимные хомуты KL45 не входят в комплект поставки элементов и должны комплектоваться отдельно

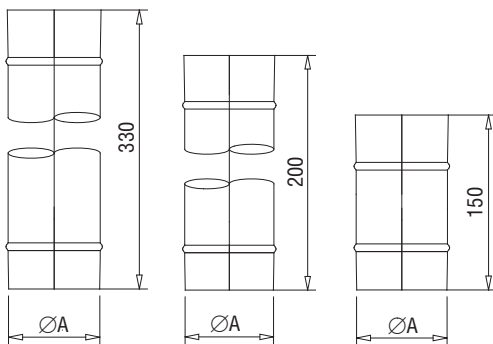
kl 01 Сборник конденсата с выпуском L = 250 мм Ø17x1,5 мм



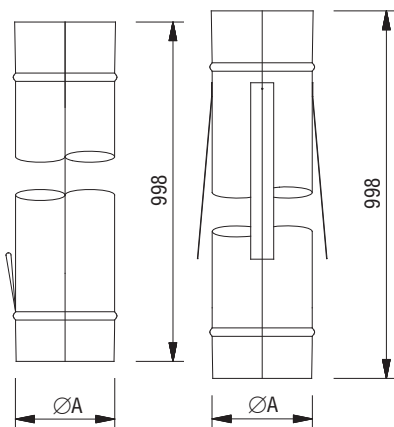
kl 02 / 03 / 04 Труба 1000/500/250 мм



kl 222 Труба 330 мм / kl 223 Труба 200 мм / kl 224 Труба 150 мм

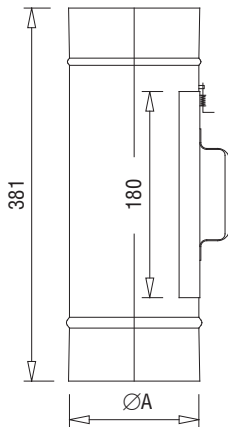


kl 05 Труба 1000 мм с опускной петлей
kl 70 Труба 1000 мм с дистанционным хомутом

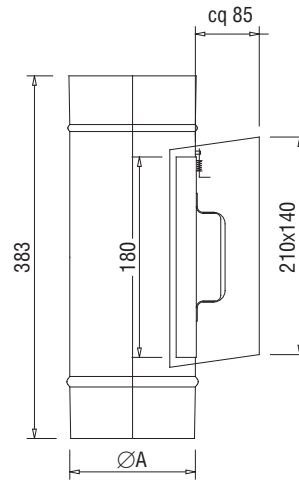


	80	100	115	120	130	140	150	160	180	200	225	250	300	350	400	450	500	550	600
A	80	100	115	120	130	140	150	160	180	200	225	250	300	350	400	450	500	550	600

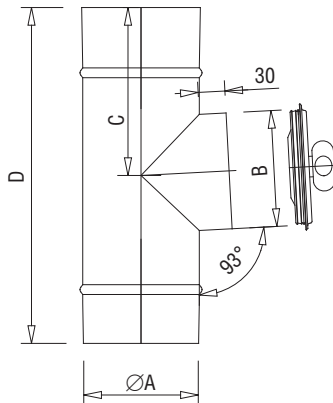
kl 07 Ревизия с прямоугольным лючком до 400°C под разрезением



kl 07k Ревизия с прямоугольным лючком и патрубком под обмуровку до 400°C под разрезением

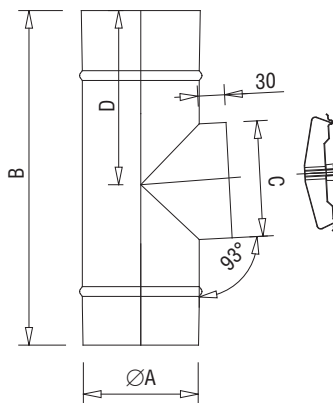


kl 30 Ревизия-тройник до 200°C под избыточным давлением до 200 Па



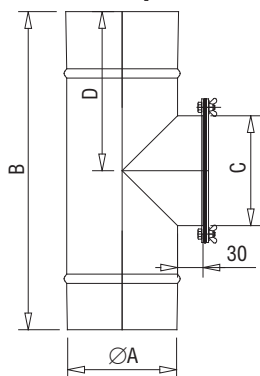
	80	100	115	120	130	140	150	160	180	200	225	250	300	350	400	450	500	550	600
A	80	100	115	120	130	140	150	160	180	200	225	250	300	350	400	450	500	550	600
B	80	100	115	120	130	140	150	160	180	200	225	250	300	350	400	450	500	550	600
C	192	181	180	191	196	196	196	196	196	196	196	196	206	206	206	206	206	206	206
D	378	378	378	378	378	378	378	378	378	378	408	408	408	478	478	478	478	478	478

kl 07r Ревизия-тройник до 400°C под разрезением



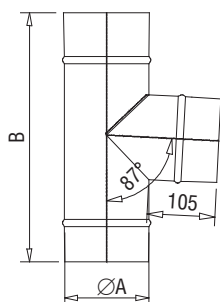
	80	100	115	120	130	140	150	160	180	200	225	250	300	350	400	450	500	550	600
A	80	100	115	120	130	140	150	160	180	200	225	250	300	350	400	450	500	550	600
B	378	378	378	378	378	378	378	378	378	378	408	408	408	478	478	478	478	478	478
C	80	100	100	120	130	130	150	150	150	150	180	180	180	250	250	250	250	250	250
D	192	181	180	191	196	196	196	196	196	196	196	196	206	206	206	206	206	206	206

kl 30ht Ревизия-тройник до 600°C под избыточным давлением до 5000 Па



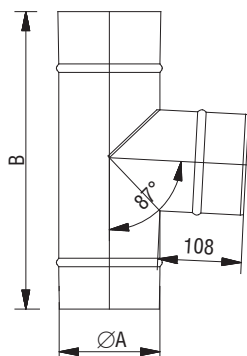
	80	100	115	120	130	140	150	160	180	200	225	250	300	350	400	450	500	550	600
A	80	100	115	120	130	140	150	160	180	200	225	250	300	350	400	450	500	550	600
B	378	378	378	378	378	378	378	378	378	378	408	408	408	408	478	478	478	478	478
C	80	100	100	120	130	130	150	150	150	150	180	180	180	250	250	250	250	250	250
D	192	181	180	191	196	196	196	196	196	196	196	196	206	206	206	206	206	206	206

kl 08 Тройник 87°



	80	100	115	120	130	140	150	160	180	200	225	250	300	350	400	450	500	550	600
A	80	100	115	120	130	140	150	160	180	200	225	250	300	350	400	450	500	550	600
B	287	307	322	327	337	347	357	367	387	407	432	457	507	557	607	657	707	756	806

kl 117 Тройник 87°, вход fu

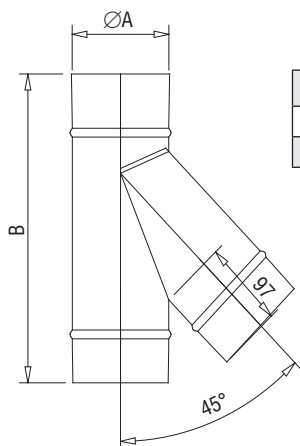


	80	100	115	120	130	140	150	160	180	200	225	250	300	350	400	450	500	550	600
A	80	100	115	120	130	140	150	160	180	200	225	250	300	350	400	450	500	550	600
B	287	307	322	327	337	347	357	367	387	407	432	457	507	557	607	657	707	756	806

kl 23 Тройник 45°



kl 118 Тройник 45°, вход fu

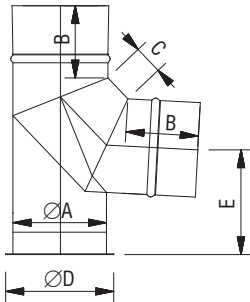


	80	100	115	120	130	140	150	160	180	200	225	250	300	350	400	450	500	550	600
A	80	100	115	120	130	140	150	160	180	200	225	250	300	350	400	450	500	550	600
B	313	338	358	368	383	393	413	423	453	483	513	553	608	688	758	828	898	974	1048

kl 06 Колено 87° с опорой на патрубке-телескоп

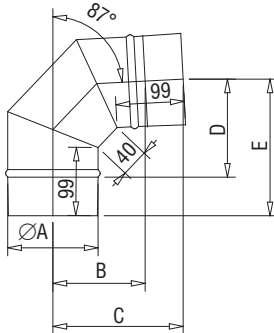


kl 276 Колено 87° с опорой на патрубке-телескоп и входом fu



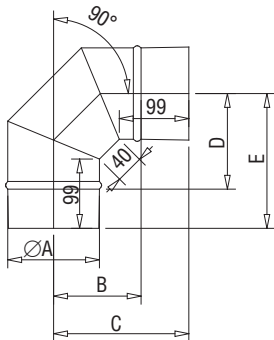
	80	100	115	120	130	140	150	160	180	200	225	250	300	350	400	450	500	550	600
A	80	100	115	120	130	140	150	160	180	200	225	250	300	350	400	450	500	550	600
B	98	98	98	98	98	98	98	98	98	98	98	98	98	98	98	98	98	98	98
C	40	40	40	40	40	40	40	40	40	40	40	40	40	40	40	40	40	40	40
D	100	120	135	140	150	160	170	180	200	225	245	270	320	370	420	470	520	570	590
E	123	128	135	138	143	148	153	158	168	178	190	203	228	253	278	303	328	353	378

kl 12 Колено 87°



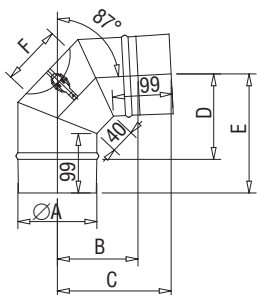
	80	100	115	120	130	140	150	160	180	200	225	250	300	350	400	450	500	550	600
A	80	100	115	120	130	140	150	160	180	200	225	250	300	350	400	450	500	550	600
B	110	119	126	129	133	138	143	148	157	167	178	190	214	237	261	285	309	332	356
C	165	174	171	184	188	193	198	202	212	221	233	245	269	293	316	340	364	387	411
D	117	127	135	137	142	147	153	157	167	177	190	202	227	252	277	302	327	352	377
E	173	183	191	193	198	204	209	213	223	233	246	258	283	308	333	358	383	408	433

kl 13 Колено 90°



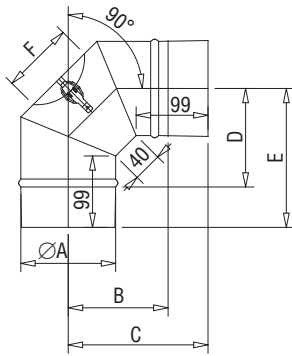
	80	100	115	120	130	140	150	160	180	200	225	250	300	350	400	450	500	550	600
A	80	100	115	120	130	140	150	160	180	200	225	250	300	350	400	450	500	550	600
B	113	123	130	133	138	143	148	153	163	173	185	198	223	248	273	298	323	348	373
C	168	178	185	188	193	198	203	208	218	228	240	253	278	303	328	353	378	403	428
D	113	123	130	133	138	143	148	153	163	173	185	198	223	248	273	298	323	348	373
E	168	178	185	188	193	198	203	208	218	228	240	253	278	303	328	353	378	403	428

kl 14 Колено 87° с лючком ревизии до 400°C под разрезением



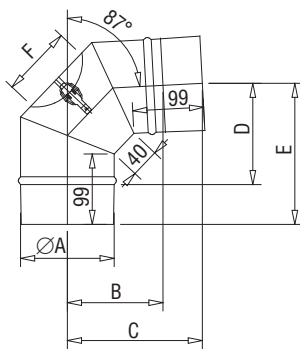
	80	100	115	120	130	140	150	160	180	200	225	250	300	350	400	450	500	550	600
A	80	100	115	120	130	140	150	160	180	200	225	250	300	350	400	450	500	550	600
B	110	119	126	129	133	138	143	148	157	167	178	190	214	237	261	285	309	332	356
C	165	174	181	184	188	193	198	202	212	221	233	245	269	293	316	340	364	387	411
D	117	127	135	137	142	147	153	157	167	177	190	202	227	252	277	302	327	352	377
E	173	183	191	193	198	204	209	213	223	233	246	258	283	308	333	358	383	408	433
F	80	80	80	100	100	100	130	130	130	130	130	130	150	200	200	200	200	200	200

kl 15 Колено 90° с лючком ревизии до 400°C под разрезением



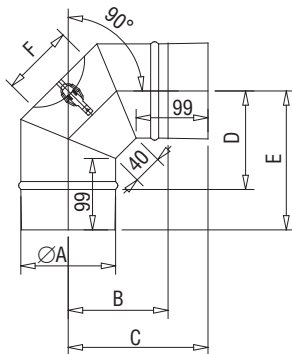
	80	100	115	120	130	140	150	160	180	200	225	250	300	350	400	450	500	550	600
A	80	100	115	120	130	140	150	160	180	200	225	250	300	350	400	450	500	550	600
B	113	123	130	133	138	143	148	153	163	173	185	198	223	248	273	298	323	348	373
C	168	178	185	188	193	198	203	208	218	228	240	253	278	303	328	353	378	403	428
D	113	123	130	133	138	143	148	153	163	173	185	198	223	248	273	298	323	348	373
E	168	178	185	188	193	198	203	208	218	228	240	253	278	303	328	353	378	403	428
F	80	80	80	100	100	100	113	130	130	130	130	130	150	200	200	200	200	200	200

kl 14d Колено 87° с лючком ревизии и уплотнением под избыточным давлением до 200°C / 200 Па



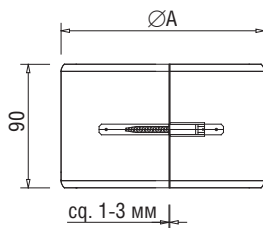
	80	100	115	120	130	140	150	160	180	200	225	250	300	350	400	450	500	550	600
A	80	100	115	120	130	140	150	160	180	200	225	250	300	350	400	450	500	550	600
B	110	119	126	129	133	138	143	148	157	167	178	190	214	237	261	285	309	332	356
C	165	174	181	184	188	193	198	202	212	221	233	245	269	293	316	340	364	387	411
D	117	127	135	137	142	147	153	157	167	177	190	202	227	252	277	302	327	352	377
E	173	183	191	193	198	204	209	213	223	233	246	258	283	308	333	358	383	408	433
F	80	80	80	100	100	100	130	130	130	130	130	130	150	200	200	200	200	200	200

kl 15d Колено 90° с лючком ревизии и уплотнением под избыточным давлением до 200°C / 200 Па



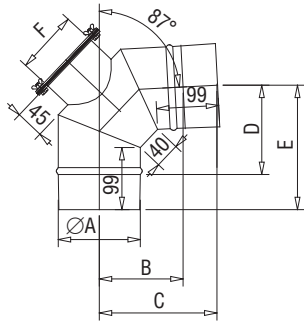
	80	100	115	120	130	140	150	160	180	200	225	250	300	350	400	450	500	550	600
A	80	100	115	120	130	140	150	160	180	200	225	250	300	350	400	450	500	550	600
B	113	123	130	133	138	143	148	153	163	173	185	198	223	248	273	298	323	348	373
C	168	178	185	188	193	198	203	208	218	228	240	253	278	303	328	353	378	403	428
D	113	123	130	133	138	143	148	153	163	173	185	198	223	248	273	298	323	348	373
E	168	178	185	188	193	198	203	208	218	228	240	253	278	303	328	353	378	403	428
F	80	80	80	100	100	100	113	130	130	130	130	130	150	200	200	200	200	200	200

kl 45 Обжимной хомут для конического соединения



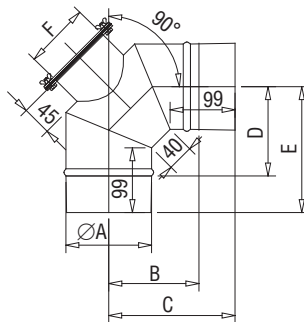
	80	100	115	120	130	140	150	160	180	200	225	250	300	350	400	450	500	550	600
A	88	108	123	128	138	148	158	168	188	208	233	258	308	358	408	458	508	558	608

kl 23ht Колено 87° с лючком ревизии и уплотнением под избыточным давлением до 600° / 5000 Па



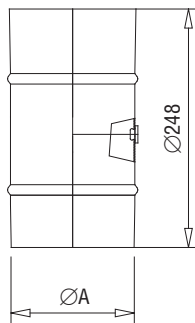
	80	100	115	120	130	140	150	160	180	200	225	250	300	350	400	450	500	550	600
A	80	100	115	120	130	140	150	160	180	200	225	250	300	350	400	450	500	550	600
B	110	119	126	129	133	138	143	148	157	167	178	190	214	237	261	285	309	332	356
C	165	174	181	184	188	193	198	202	212	221	233	245	269	293	316	340	364	387	411
D	117	127	135	137	142	147	153	157	167	177	190	202	227	252	277	302	327	352	377
E	173	183	191	193	198	204	209	213	223	233	246	258	283	308	333	358	383	408	433
F	80	80	80	100	100	100	130	130	130	130	130	130	150	200	200	200	200	200	200

kl 24ht Колено 90° с лючком ревизии и уплотнением под избыточным давлением до 600° / 5000 Па

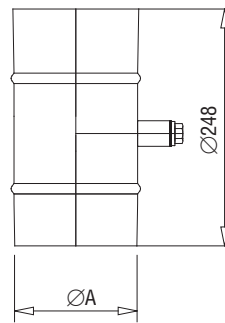


	80	100	115	120	130	140	150	160	180	200	225	250	300	350	400	450	500	550	600
A	80	100	115	120	130	140	150	160	180	200	225	250	300	350	400	450	500	550	600
B	113	123	130	133	138	143	148	153	163	173	185	198	223	248	273	298	323	348	373
C	168	178	185	188	193	198	203	208	218	228	240	253	278	303	328	353	378	403	428
D	113	123	130	133	138	143	148	153	163	173	185	198	223	248	273	298	323	348	373
E	168	178	185	188	193	198	203	208	218	228	240	253	278	303	328	353	378	403	428
F	80	80	80	100	100	100	130	130	130	130	130	130	150	200	200	200	200	200	200

kl112 Труба 250 мм с отверстием для измерений до 200°С, под разрежением или избыточным давлением



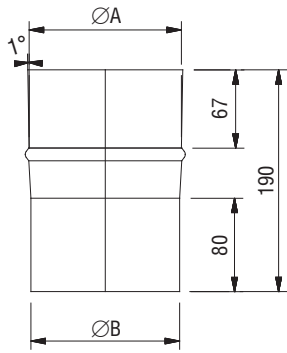
kl 112A Труба 250 мм с отверстием для измерений, свыше 200°С, с муфтой 1/2" и заглушкой, под разрежением или избыточным давлением



	80	100	115	120	130	140	150	160	180	200	225	250	300	350	400	450	500	550	600
A	80	100	115	120	130	140	150	160	180	200	225	250	300	350	400	450	500	550	600

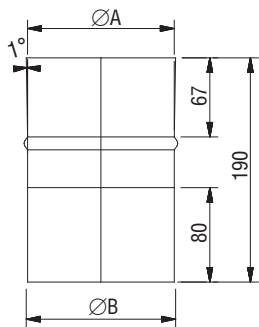
kl112 Измерительное отверстие с силиконовой заглушкой до 200°С
kl 112A Измерительное отверстие с муфтой 1/2" и заглушкой fu125 от 200°С

kl 120 Присоединительный патрубок универсальный, конический, вставной



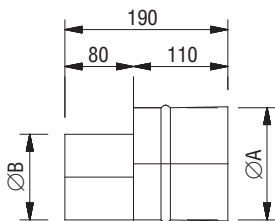
	80	100	115	120	130	140	150	160	180	200	225	250	300	350	400	450	500	550	600
A	80	100	115	120	130	140	150	160	180	200	225	250	300	350	400	450	500	550	600
B	77	97	112	117	127	137	147	157	177	197	222	247	297	347	397	447	497	447	597

kl 123 Патрубок присоединения к котлу конический, насадной



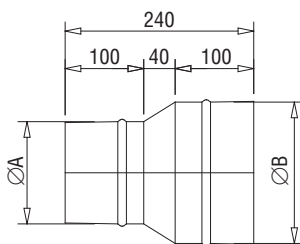
	80	100	115	120	130	140	150	160	180	200	225	250	300	350	400	450	500	550	600
A	80	100	115	120	130	140	150	160	180	200	225	250	300	350	400	450	500	550	600
B	83	103	118	123	133	143	153	163	183	203	228	253	303	353	403	453	503	553	603

kl 124 Присоединительный патрубок переходной, эксцентрический, вставной



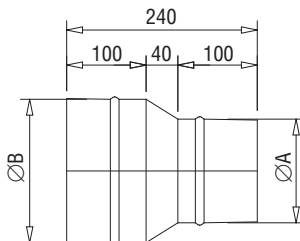
	80	100	115	120	130	140	150	160	180	200	225	250	300	350	400	450	500	550	600
A	80	100	115	120	130	140	150	160	180	200	225	250	300	350	400	450	500	550	600
B	$\varnothing B$ по выбору клиента																		

kl E Переход на больший диаметр



	80	100	115	120	130	140	150	160	180	200	225	250	300	350	400	450	500	550	600
A	80	100	115	120	130	140	150	160	180	200	225	250	300	350	400	450	500	550	600
B	$\varnothing B$ по выбору клиента!																		

kl R Переход на меньший диаметр



	80	100	115	120	130	140	150	160	180	200	225	250	300	350	400	450	500	550	600
B	80	100	115	120	130	140	150	160	180	200	225	250	300	350	400	450	500	550	600
A	$\varnothing A$ по выбору клиента!																		

1.7. Система EW-ECO



1.7.1. Общее описание

Одностенная система отвода продуктов сгорания **jeremias**

ew-eco пригодна для многочисленных вариантов применения.

Система может устанавливаться в существующих каналах для уменьшения их сечения. В этом случае к ней могут присоединяться любые котлы под разрежением, использующие газ или жидкое топливо с максимальной температурой продуктов сгорания 600°C.

Многообразие системных элементов позволяет предложить решение для самых различных строительных ситуаций.

Элементы одностенной системы **jeremias** ew-eco отличаются простым обращением и высокой скоростью монтажа.

Все контактирующие с продуктами сгорания элементы системы изготовлены из высоколегированной нержавеющей стали 1.4521 (EW-ECO). Все продольные швы выполнены сваркой вольфрамовым электродом в среде инертного газа (ВИГ) и пассивированы. Тем самым обеспечена максимально возможная стойкость к коррозии. Элементы системы изготавливаются из металла толщиной 0,5 и 0,6 мм.

Сечение круглое или овальное.

Диапазон внутренних диаметров 60 – 300 мм, большие диаметры по запросу.

Система EW-ECO является одностенной системой, совместимой с другими системами: EW-FU, EW-ALBI, FLEX EW-FU, FLEX AL-BI, EW-TWIN, EW-LAS.

1.7.2. Обзор систем (Монтаж в шахте или кирпичном канале)

1.7.2.1. Система ew-eco 400 fu N1

Система отвода продуктов сгорания от любых котлов под разрежением для сухого или влажного режима эксплуатации.

Возможное применение: котлы на жидком топливе и газе, вентиляционные установки, хлебопекарные печи, воздухонагреватели, промышленные установки и т.д

Подтверждения того, что минимальная температура внутренней поверхности оголовка дымовой трубы при тепловой инерции превышает температуру точки росы водяных паров в продуктах сгорания, не требуется.

Классификация по EN 1856-1:

Системная выхлопная установка EN 1856-1 T400 - N1 – W – V2 – L50050 – O 50

1.7.2.2. Система ew-eco 600 N1:

Система отвода продуктов сгорания от любых котлов под разрежением для сухого или влажного режима эксплуатации.

Возможное применение: котлы на жидком топливе и газе, вентиляционные установки, хлебопекарные печи, воздухонагреватели, промышленные установки и т.д

Подтверждения того, что минимальная температура внутренней поверхности оголовка дымовой трубы при тепловой инерции превышает температуру точки росы водяных паров в продуктах сгорания, не требуется.

Классификация по EN 1856-1:

Системная выхлопная установка EN 1856-1 T400 - N1 – W – V2 – L50050 – O 50

1.7.3. Краткое описание

Система отвода продуктов сгорания из промышленно изготовленных одностенных элементов из нержавеющей стали, для монтажа в существующих каналах или шахтах, соответствующих предъявляемым к ним требованиям, а также для крышных котельных и монтажа соединительных линий.

Газоход изготовлен из высоколегированной нержавеющей стали марки 1.4521 (AISI444) стали толщиной 0,5 – 0,6 мм. Продольные сварные швы выполнены плазмой в среде инертного газа и пассивированы. Собственный и внешний контроль производства независимым испытательным институтом гарантируют постоянное соблюдение высоких стандартов качества продукции.

Система **ew-eco** пригодна для газа, жидкого и твердого топлива (разрежение).

Внимание!!! При эксплуатации с твердотопливными теплогенераторами, гарантийные обязательства на систему ECO распространяются на срок до 5 лет. В качестве твердого топлива может применяться только древесина, торф и пеллеты. Элементы системы могут поставляться без наличия капиллярного стопа в виде канавки в раструбных соединениях, не влияющей на функциональность системы. Системная выхлопная установка для сухого и влажного режима эксплуатации, отвод продуктов сгорания под разрежением. Максимально допустимая длительная температура: 400°C (ew-eco400 fu). Максимально допустимая длительная температура: 600°C (ew-eco600). Сечение круглое или овальное; Диапазон внутренних диаметров 100 – 300 мм, большие диаметры по запросу.

1.7.4. Указания по проектированию

1.7.4.1. Система ew-fu, монтаж в шахте или кирпичном канале:

Ствол установки каждые 3 метра должен центрироваться дистанционными хомутами. Кроме того, необходимо учитывать, что зазор между наружной поверхностью трубы или ее изоляции и внутренней поверхностью шахты в Германии по DIN V 18160-1 при эксплуатации под разрежением должен составлять не менее 10 мм. Должно быть обеспечено свободное удлинение элементов при повышении их температуры. Окончание последнего элемента должно быть смонтировано минимум на диаметр выше вентилирующего патрубка крышки шахты.

1.7.4.2. Уменьшение сечения существующего канала (твердое топливо)

Рекомендуем предусмотреть в этом случае теплоизоляцию ствола установки толщиной 25 мм. Утепление ствола (особенно больших диаметров) будет способствовать испарению образующегося на стенках конденсата.

1.7.4.3. Определение сечения выхлопных установок

Сечение выхлопных установок должно определяться с учетом местных условий, топки, геометрии установки по EN 13384 или другим допущенным способам расчета.

1.7.4.4. Сопротивления потоку отдельных элементов

Элемент:	Кoeffициент местного сопротивления ζ
Тройник 87°:	1,14
Тройник 45°:	0,35
Колено 87°:	0,40
Колено 45°:	0,28
Колено 30°:	0,20
Колено 15°:	0,10
Насадки: (только для эксплуатации под разрежением)	
Дождевой колпак:	1,0
Многоярусная насадка «Hubo»:	$\leq \varnothing 140$ мм 0,1 / $\geq \varnothing 150$ мм 0,2
Ветрозащитная насадка:	$\leq \varnothing 140$ мм 0,1 / $\geq \varnothing 150$ мм 0,2
Hurrican:	1,6

Таб. 1: Местные сопротивления

Насадки на выхлопные установки (эксплуатация под разрезением)

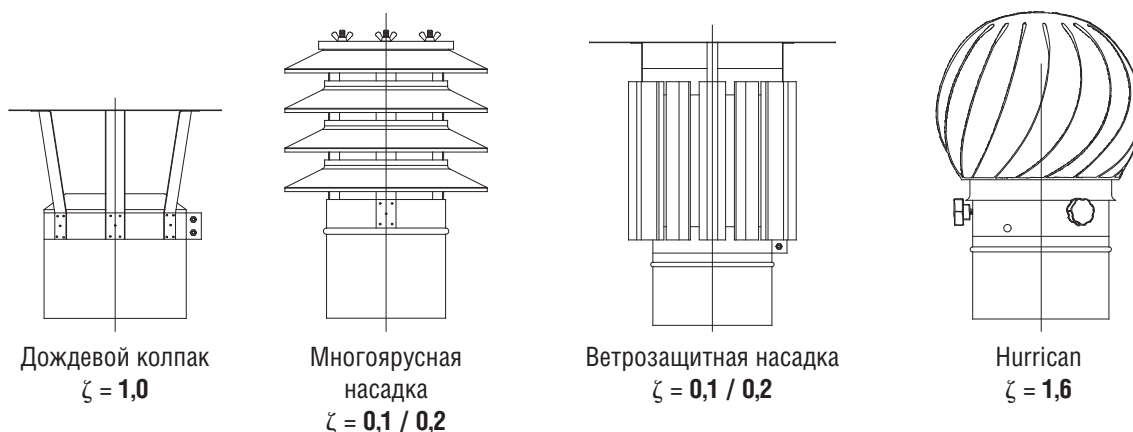


Рис. 1: Насадки

1.7.4.5. Указания по статике

Максимальные монтажные высоты и расстояния в [м].

Номинальный диаметр в мм:	Размер А, высота установки над тройником в метрах		
	Толщина стенки в мм		
	0,4	0,5	0,6
80	102	107	92
100	91	94	85
115	83	85	79
120	80	81	77
130	75	75	74
140	69	69	70
150	64	62	66
160	61	56	63
180	56	43	55
200	50	30	48
250	37	28	38
300	23	26	27
350	–	23	25
400	–	21	23
450	–	18	21
500	–	15	19
550	–	13	17
600	–	10	15

Таб. 2

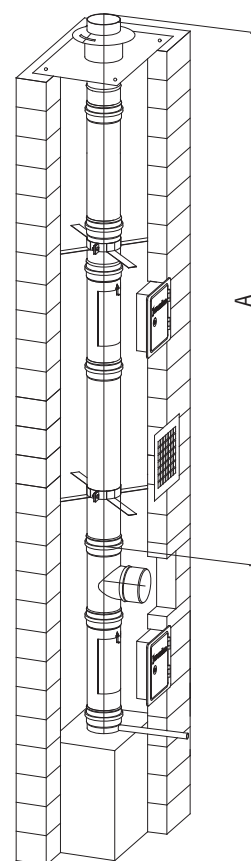


Рис. 2

1.7.4.6. Минимальные отступы до горючих материалов

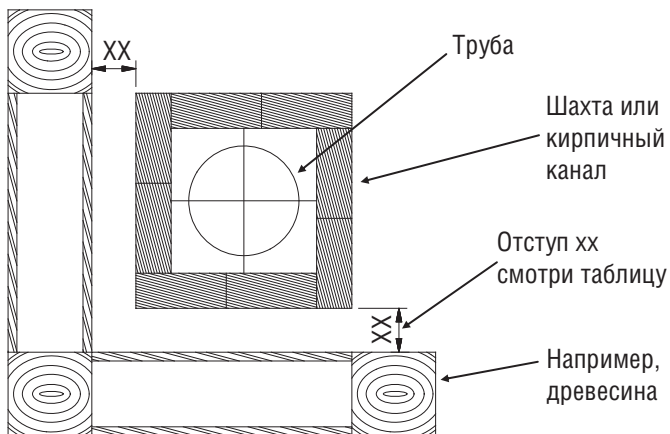


Рис. 3

ew 400	xx ≥ 50 мм
ew 400 fu	xx ≥ 50 мм
ew 600	xx ≥ 100 мм

Таб. 3: Отступы

1.7.5. Руководство по монтажу

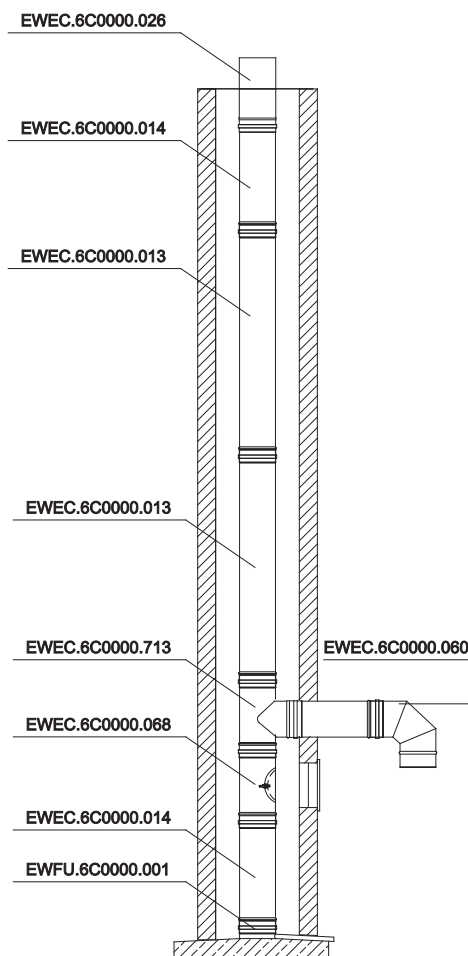
1.7.5.1. См. Указания по монтажу систем EW-FU, EW-AL-BI

1.7.5.2. Обзор элементов



EW-ECO

Схемы монтажа систем отвода продуктов сгорания

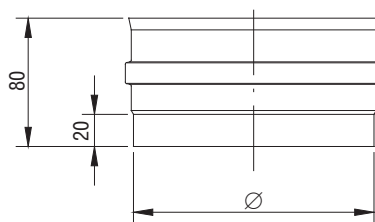
Примерсхемы монтажа установки, работающей в режиме разряжения



1.7.6. Чертежи основных элементов системы EW-ECO

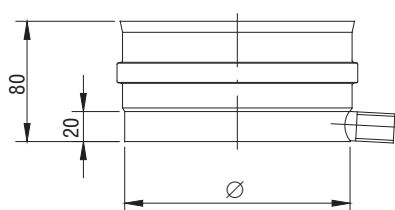
КОД	НАИМЕНОВАНИЕ	 P<0 Па	 P>0 Па	СТР.
EWEC.6C0000.551	Сборник сажи	+	-	73
EWEC.6C0000.001	Сборник конденсата, выпуск с муфтой 1/2"	+	-	73
EWEC.6C0000.044	Сборник сажи и конденсата с нижним выпуском 1/2"	+	-	73
EWFU.6C0000.001	Сборник конденсата с боковым выпуском длиной 250 мм	+	-	73
EWEC.6C0000.006	Пластина основания с боковым выпуском конденсата 1/2"	+	-	74
ZUWA.4C0000.045	Хомут обжимной	+	-	74
EWEC.6C0000.013	Труба 1000 мм	+	-	74
EWEC.6C0000.014	Труба 500 мм	+	-	74
EWEC.6C0000.015	Труба 250 мм	+	-	75
EWEC.6C0000.379	Пластина основания на опорной консоли (диапазоном регулировки 50 мм)	+	-	75
EWEC.6C0000.543	Труба 330 мм. с двумя измерительными штуцерами 1/2"	+	-	75
EWEC.6C0000.068	Труба с лючком ревизии	+	-	
EWEC.6C0000.017	Колено 30°	+	-	76
EWEC.6C0000.018	Колено 45°	+	-	76
EWEC.6C0000.022	Колено 87°	+	-	77
EWEC.6C0000.060	Колено 90°	+	-	77
EWEC.6C0000.057	Колено 87° с опорной ножкой	+	-	78
EWEC.6C0000.713	Тройник 87°	+	-	78
EWFU.6C0000.016	Тройник 45°	+	-	78
EWEC.6C0000.544	Раздвижной элемент 370-550 мм	+	-	79
EWFU.4D0000.028	Дождевой колпак	+	-	79
EWEC.4C0000.025	Крышка шахты с воротником (для работы под разряжением)	+	-	79
EWEC.6C0000.026	Компенсационный лист с отверстиями (для работы под избыточным давлением)	+	-	80
EWEC.6C0000.101	Колено регулируемое 0-90°	+	-	80
<p>ВНИМАНИЕ !!! Обжимные хомуты ZUWA.4C0000.045 не входят в комплект поставки элементов и должны комплектоваться отдельно.</p>				

Сборник сажи



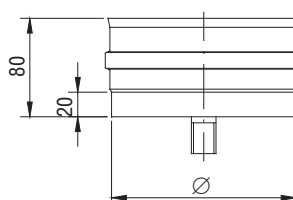
Артикул	Наименование системы	Ø100	Ø130	Ø150	Ø180	Ø200	Ø225	Ø250	Ø300
EWEC.6C0000.551	EW ECO								

Сборник конденсата, выпуск с муфтой 1/2"



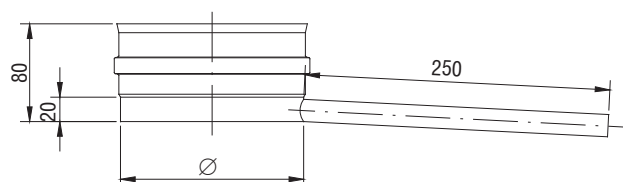
Артикул	Наименование системы	Ø100	Ø130	Ø150	Ø180	Ø200	Ø225	Ø250	Ø300
EWEC.6C0000.001	EW ECO								

Сборник сажи и конденсата с нижним выпуском 1/2"



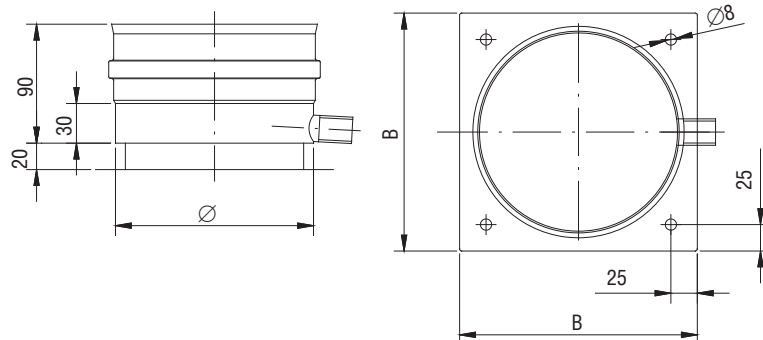
Артикул	Наименование системы	Ø100	Ø130	Ø150	Ø180	Ø200	Ø225	Ø250	Ø300
EWEC.6C0000.044	EW ECO								

Сборник конденсата с боковым выпуском длиной 250 мм



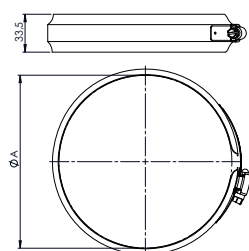
Артикул	Наименование системы	Ø100	Ø130	Ø150	Ø180	Ø200	Ø225	Ø250	Ø300
EWFU.6C0000.001	EW ECO								

Пластина основания с боковым выпуском конденсата 1/2"



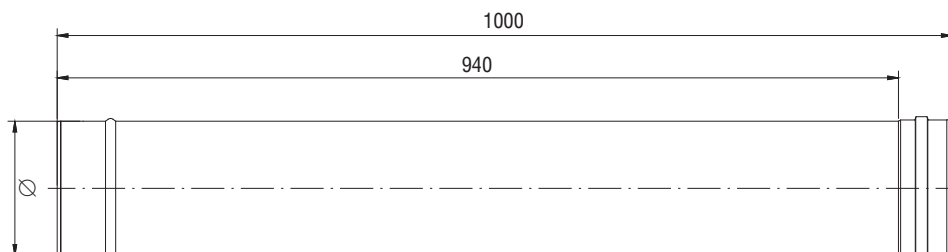
Артикул	Наименование системы	Ø100	Ø125	Ø150	Ø180	Ø200	Ø250	Ø300	Ø350	Ø400	Ø450	Ø500	Ø600
EWEC.6C0000.006	EW ECO												

Хомут обжимной



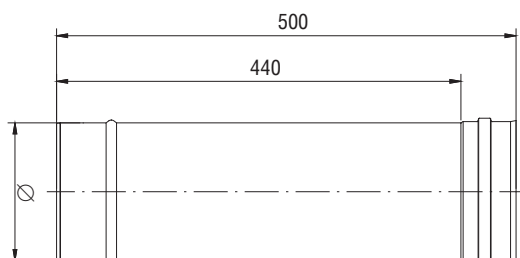
Артикул	Наименование системы	A	Ø100	Ø130	Ø150	Ø180	Ø200	Ø225	Ø250	Ø300
ZUWA.4C0000.045	EW ECO	A	100	130	150	180	200	225	250	300

Труба 1000 мм



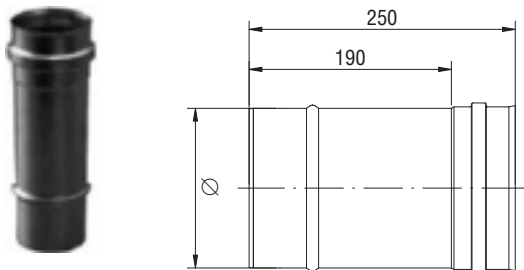
Артикул	Наименование системы	Ø100	Ø130	Ø150	Ø180	Ø200	Ø225	Ø250	Ø300
EWEC.6C0000.013	EW ECO								

Труба 500 мм



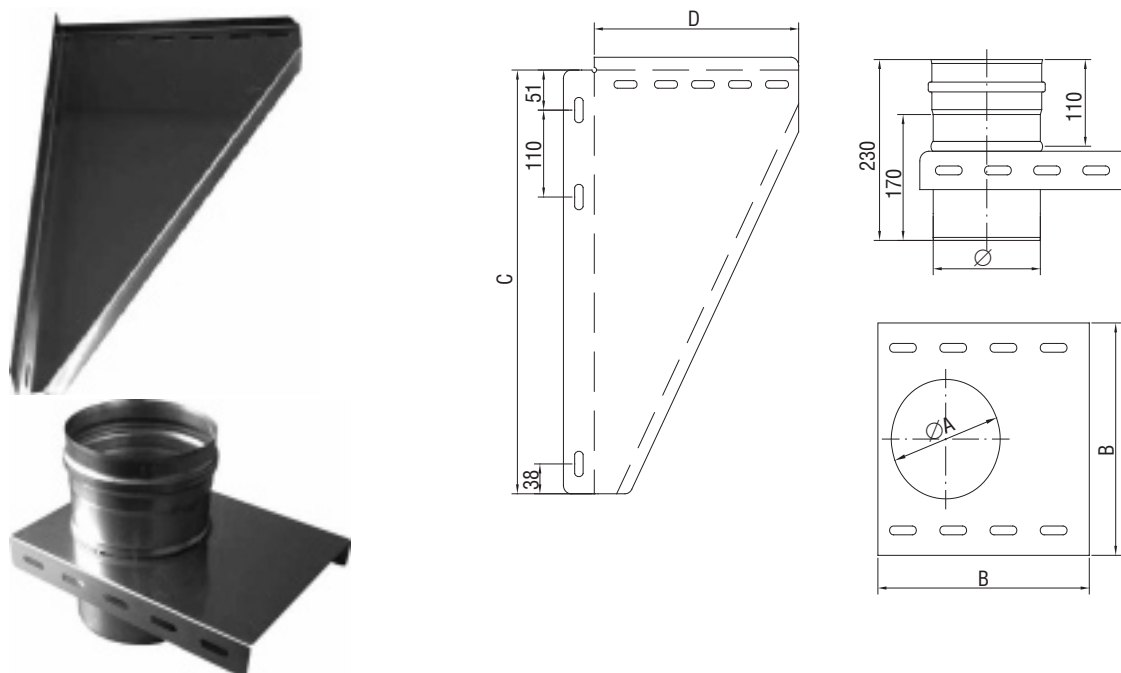
Артикул	Наименование системы	Ø80	Ø100	Ø130	Ø150	Ø180	Ø200	Ø225	Ø250	Ø300
EWEC.6C0000.014	EW ECO									

Труба 250 мм



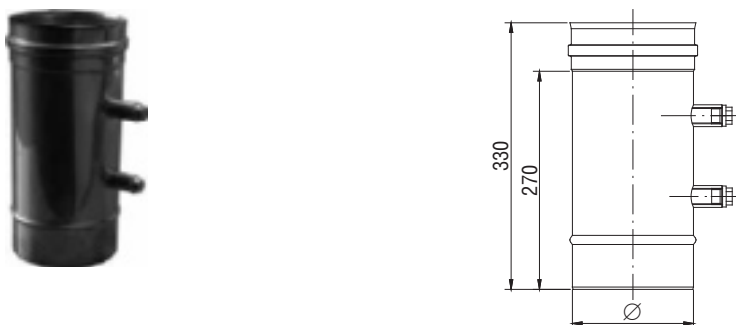
Артикул	Наименование системы	Ø100	Ø130	Ø150	Ø180	Ø200	Ø225	Ø250	Ø300
EWEC.6C0000.015	EW ECO								

Пластина основания на опорной консоли (диапазоном регулировки 50 мм)



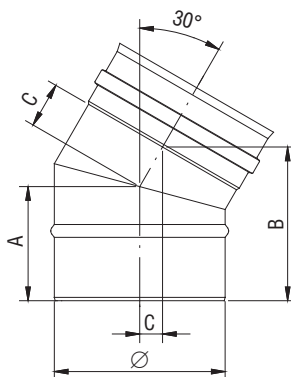
Артикул	Наименование системы		Ø100	Ø130	Ø150	Ø180	Ø200	Ø225	Ø250	Ø300
EWEC.6C0000.379	EW ECO	ØA	102	132	152	182	202	227	252	302
		B	225	240	295	295	315	340	365	415
		C	500	500	535	565	615	615	615	615
		B	255	255	285	315	335	385	385	435

Труба 330 мм. с двумя измерительными штуцерами 1/2"



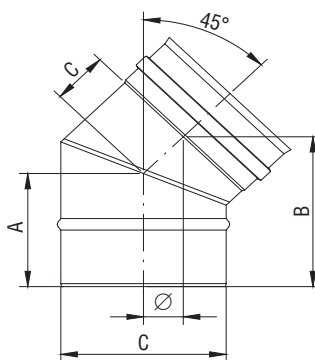
Артикул	Наименование системы	Ø100	Ø130	Ø150	Ø180	Ø200	Ø225	Ø250	Ø300
EWEC.6C0000.543	EW ECO								

Колено 30°



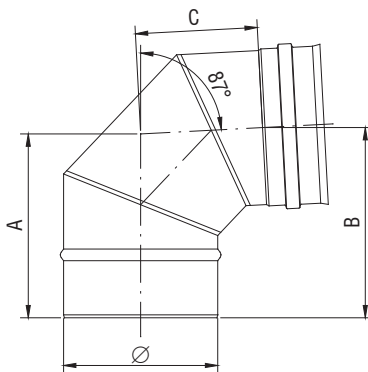
Артикул	Наименование системы		Ø100	Ø130	Ø150	Ø180	Ø200	Ø225	Ø250	Ø300
EWEC.6C0000.017	EW ECO	A	93	97	100	104	107	110	113	120
		B	122	130	135	142	147	154	160	172
		C	17	19	20	22	23	25	27	30
		D	33	37	40	44	47	50	53	60

Колено 45°



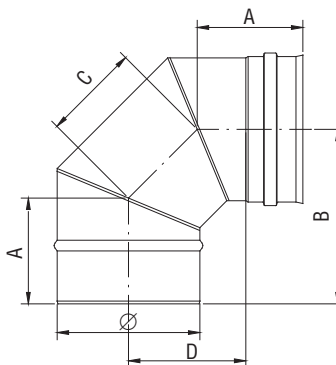
Артикул	Наименование системы		Ø100	Ø130	Ø150	Ø180	Ø200	Ø225	Ø250	Ø300
EWEC.6C0000.018	EW ECO	A	101	107	111	117	121	127	132	142
		B	129	140	147	158	165	174	183	200
		C	29	33	36	41	43	47	51	58
		D	41	47	51	57	61	67	72	82

Колено 87°



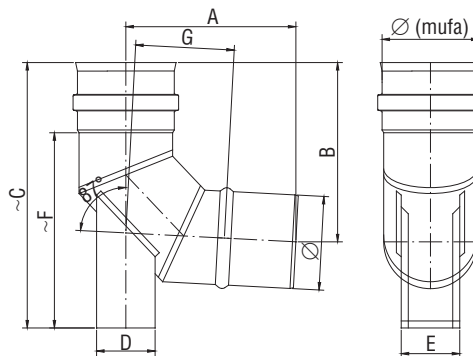
Артикул	Наименование системы		Ø100	Ø130	Ø150	Ø180	Ø200	Ø225	Ø250	Ø300
EWEC.6C0000.022	EW ECO	A	155	169	179	193	202	214	226	250
		B	160	175	185	200	210	222	235	260
		C	95	109	119	133	142	154	166	190

Колено 90°



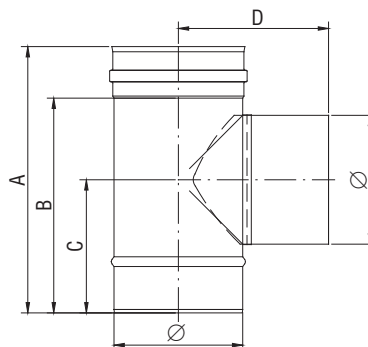
Артикул	Наименование системы		Ø100	Ø130	Ø150	Ø180	Ø200	Ø225	Ø250	Ø300
EWEC.6C0000.060	EW ECO	A	101	107	111	117	121	127	132	142
		B	158	173	183	198	208	221	233	258
		C	81	94	102	115	123	133	144	164
		D	98	113	123	138	148	161	173	198

Колено 87° с опорной ножкой



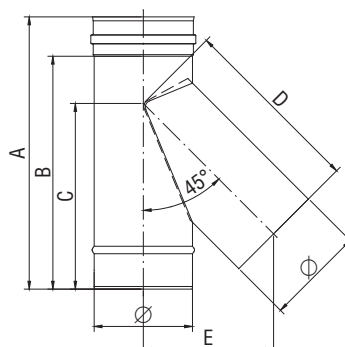
Артикул	Наименование системы		Ø100	Ø130	Ø150	Ø180	Ø200	Ø225	Ø250	Ø300
EWEC.6C0000.057	EW ECO	A	155	170	179	193	202	214	226	250
		B	163	178	188	203	213	226	238	263
		C	267	289	310	356	380	408	388	453
		D	40	60	60	70	70	70	80	80
		E	40	60	60	130	130	130	200	200
		F	187	229	250	296	320	348	328	393
		G	94	108	118	132	141	153	165	189

Тройник 87°



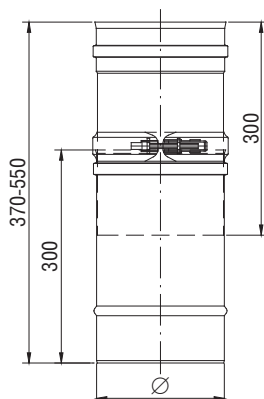
Артикул	Наименование системы		Ø100	Ø130	Ø150	Ø180	Ø200	Ø225	Ø250	Ø300
EWEC.6C0000.713	EW ECO	A	276	329	329	376	376	446	446	496
		B	216	269	269	316	316	386	386	436
		C	138	165	165	188	188	223	223	248
		D	150	165	175	190	200	213	225	250

Тройник 45°



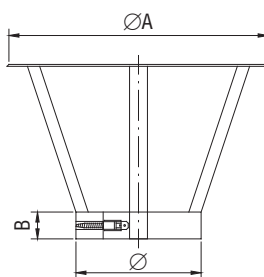
Артикул	Наименование системы		Ø100	Ø130	Ø150	Ø180	Ø200	Ø225	Ø250	Ø300
EWFU.6C0000.016	EW ECO	A	330	380	410	450	480	510	550	615
		B	270	320	350	390	420	450	490	555
		C	210	253	278	313	338	365	398	455
		D	220	255	280	315	340	372	402	460
		E	155,5	180,3	198	222,7	240,4	263	284,2	325,2

Раздвижной элемент 370-550 мм



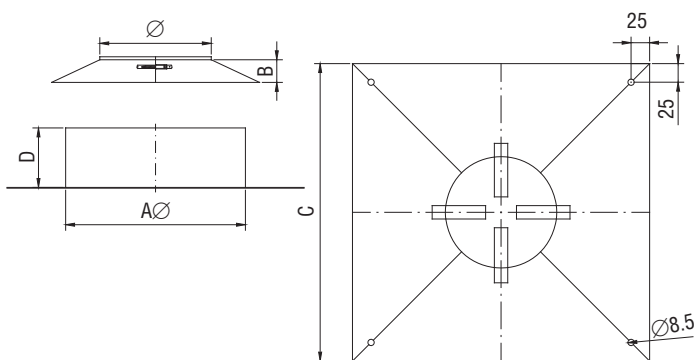
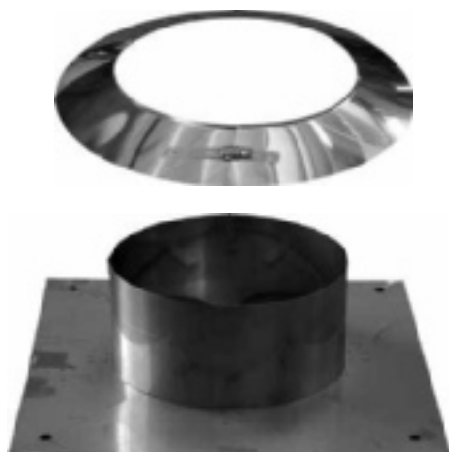
Артикул	Наименование системы	Ø100	Ø130	Ø150	Ø180	Ø200	Ø225	Ø250	Ø300
EWEC.6C0000.544	EW ECO								

Дождевой колпак



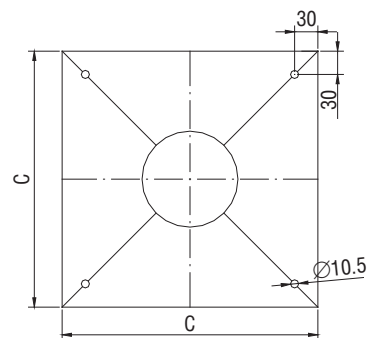
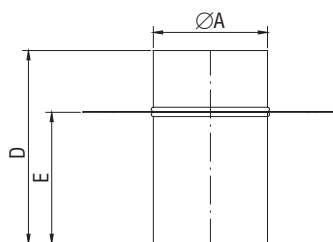
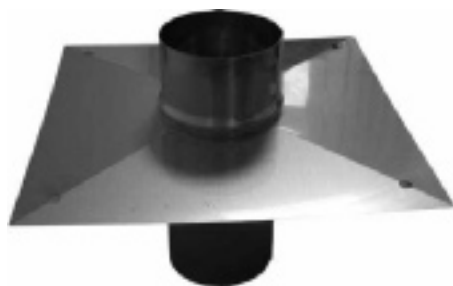
Артикул	Наименование системы		Ø100	Ø130	Ø150	Ø180	Ø200	Ø225	Ø250	Ø300
EWFU.4D0000.028	EW ECO 304	ØA	200	260	300	360	400	450	500	600
		B	25	30	30	30	30	30	40	50

Крышка шахты с воротником (для работы под разряжением)



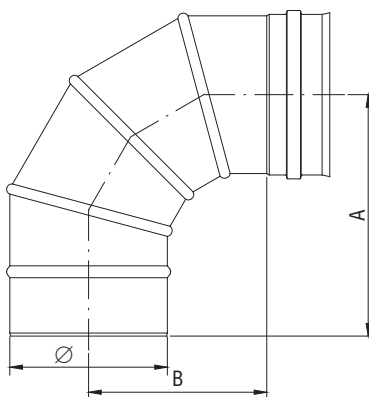
Артикул	Наименование системы		Ø100	Ø130	Ø150	Ø180	Ø200	Ø225	Ø250	Ø300
EWEC.4C0000.025	EW ECO 304	ØA	180	215	242	265	285	300	336	388
		B	30							
		C	330	400		425	450	500	600	
		D	90							

Компенсационный лист с отверстиями (для работы под избыточным давлением)



Артикул	Наименование системы		Ø80	Ø100	Ø130	Ø150	Ø180	Ø200	Ø225	Ø250	Ø300
EWEC.6C0000.026	EW ECO	ØA	78	98	128	148	178	198	228	248	298
		B	330	330	330	330	330	330	400	400	450
		C	250								
		D	170								

Колено регулируемое 0-90°



Артикул	Наименование системы		Ø100	Ø130	Ø150	Ø180	Ø200	Ø225	Ø250	Ø300
EWEC.6C0000.101	EW ECO	A	205	220	230	245	255	267	280	305
		B	145	160	170	185	195	207	220	245

1.8. Система CLV



1.8.1. Общее описание

Концентрические системы отвода продуктов сгорания Jeremias CLV подходят для разнообразных целей применения.

Система предназначена для организации коллективного отвода продуктов сгорания от нескольких регулируемых теплогенераторов. Разнообразие системных элементов позволяет предложить решения для самых различных строительных ситуаций. Элементы концентрической системы CLV характеризуются простым обращением и высокой скоростью монтажа. Система CLV состоит из внешней оболочки толщиной от 0,5 до 0,8 мм, выполненной из легированной стали марки 1.4301 (AISI304), а также из внутренней оболочки толщиной 0,5 мм – 1,0 мм. из устойчивой к коррозии, стабилизированной титаном легированной стали марки 1.4571/1.4404(AISI316Ti/AISI316L).

Толщина стенки внешней оболочки гарантирует высокую устойчивость к изломам и изгибам и тем самым очень высокую высоту монтажа без промежуточных опор. Поверхность внешней оболочки стандартно с зеркальным блеском (IIID). По желанию элементы могут поставляться с другими поверхностями, как например, матовая, зачищенная или лакированная. Контактующая с продуктами сгорания внутренняя труба состоит из стабилизированной титаном легированной стали марки 1.4571 или 1.4404. Все продольные швы выполнены сваркой вольфрамовым электродом в среде инертного газа (WIG-шов) и пассивированы. Тем самым обеспечивается максимально возможная устойчивость к коррозии.

1.8.2. Обзор систем

Система отвода продуктов сгорания для газовых теплогенераторов под разрежением, для сухого или влажного режима эксплуатации. Возможное применение: газовый котел, газовые приборы.

Максимальная температура отвода продуктов сгорания - 200°C.

Классификация по EN 1856-1 включая оболочку:

Системная выхлопная установка EN 1856-1 – T200 – N1 –W – V2 – L50050 – 000

Концентрическая (коаксиальная) система отвода продуктов сгорания CLV состоит из промышленно изготовленных системных элементов из высоколегированной стали.

Предназначена для монтажа в зданиях внутри шахты или без нее, в соответствии с требованиями пожарной безопасности для поквартирного теплоснабжения.

Выхлопная установка изготавливается из высококачественной и высоколегированной, аустенитной стали марки 1.4571 / 1.4404 (труба контактирующая с продуктами сгорания).

Продольные швы выполнены сваркой вольфрамовым электродом в среде инертного газа (WIG) и пассивированы. Собственный и внешний контроль производства гарантирует постоянное соблюдение высоких стандартов качества продукции.

Система CLV 200 fu N1 подходит для отвода продуктов сгорания газообразного топлива при влажном или сухом режиме эксплуатации, под разрежением. Благодаря наличию, вкладываемых при производстве в капиллярный желобок, уплотнительных прокладок с тремя губками, труба является влажно-газоплотной

Максимально допустимое избыточное давление 200 Pa.

Максимально допустимая рабочая температура 200°C.

Внутренняя оболочка состоит из легированной стали толщиной 0,5 – 1,0 мм. (1.4571 / 1.4404).

Внешняя оболочка состоит из легированной стали толщиной 0,5 – 0,8 мм. (1.4301).

Толщина материала обеспечивает оптимальную прочность на изгиб и смятие.

Стыковка отдельных элементов происходит посредством раструбных соединений с накладываемыми обжимными хомутами, предохраняющими эти соединения от сдвига или смещения. Внутренняя оболочка системы может свободно изменять свою длину в зависимости от температуры, поскольку в конструкции отдельных элементов внутренняя труба остается центрально расположенной без жесткой механической связи с наружной оболочкой и защищенной от смещений.

Сопrotивление теплопередачи системы при номинальной температуре 200°C : 0 mK/W.

Видимая поверхность с зеркальным блеском, возможно также матовое, полированное или окрашенное исполнение.

Диапазон внутренних диаметров: 140 – 400 мм.

1.8.3. Монтаж и предписания

Монтаж производится силами специалистов в соответствии с инструкцией по монтажу или действующими национальными стандартами. В частности, в Германии это DIN V 18160-1 и действующий LBauO (земельный строительный устав), FeuVo (предписание по пожарной безопасности), единые DIN-нормы и все прочие предписания по строительству и безопасности. Просьба обратить внимание, что многие страны ЕС также могут применять европейскую строительную норму EN 15287-1.9 Сечение выхлопных установок должно определяться с учетом местных климатических условий, параметров топки и геометрии установки по EN 13384 или другим допущенным способом расчета.

1.8.4. Указания по проектированию

1.8.4.1. Определение сечения выхлопных установок

Сечение выхлопных установок должно определяться с учетом местных условий, параметров топки и геометрии установки по EN 13384 или другим допущенным способом расчета.

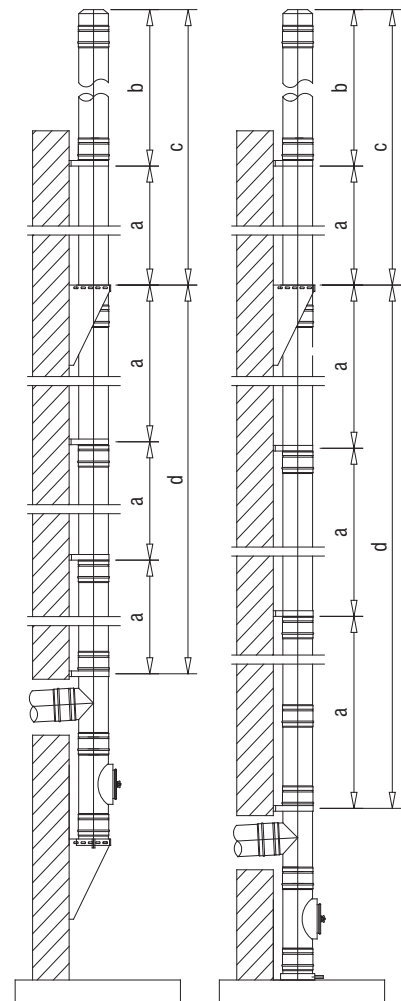
1.8.4.2. Защита от прикосновения

Защиты от прикосновения не требуется.

1.8.4.3. Высота системной установки

Максимальная монтажная высота и расстояния в метрах :

- a** = расстояние между стеновыми креплениями;
- b** = длина свободно выступающего участка над последним креплением;
- c** = высота надстраиваемой части над последней разгрузочной консолью;
- d** = высота надстраиваемой части установки над тройником и ревизионным элементом.



Внутренний Ø, мм	a	b	c	d
Крепление	VI09/CLV21(114)	VI09/CLV21(114)		
140 - 400	4	1,5	30	30

Таблица 1

Рис. 1

Максимальная статическая высота монтажа и допустимые расстояния, м

Крепление	Высота монтажа и расстояние между креплениями, м	D, мм.									
		140	150	160	180	200	225	250	300	350	400
	Ревизионное отверстие	30	30	30	30	30	30	30	30	30	30
VI09 CLV21 (114)	Стеновые крепления	4	4	4	4	4	4	4	4	4	4
	Высота свободностоящего участка, не более	1,5	1,5	1,5	1,5	1,5	1,5	1,5	1,5	1,5	1,5

Важные указания:

Прямо над тройником следует всегда монтировать стеновое крепление.

Так же над отводом 87°, который ведет в здание или задвижку, следует размещать промежуточную опору.

Стеновое крепление, по возможности, монтировать как можно ближе к стыку элемента.

1.8.4.4. Силы затяжки дюбелей, кН

Сечение Внутренняя труба (/) мм	Консоли CLV 01			настенный держатель dw 21			Свободностоящий участок м
	Отступ от стены			Отступ от стены			
	50 - 120	250	400	50 - 120	250	400	
мм	мм	мм	мм	мм	мм	мм	мм
140	1,03	1,446	1,97	0,44	0,63	0,86	1,5
150	0,88	1,18	1,56	0,47	0,66	0,89	1,5
160	0,88	1,18	1,56	0,47	0,66	0,89	1,5
180	0,96	1,27	1,66	0,53	0,72	0,95	1,5
200	1,04	1,36	1,76	0,59	0,78	1,01	1,5
225	1,04	1,36	1,76	0,59	0,78	1,01	1,5
250	1,12	1,46	1,86	0,67	0,87	1,10	1,5
300	1,30	1,65	2,08	0,77	0,96	1,18	1,5
350	1,30	1,63	2,02	0,83	1,02	1,24	1,5
400	1,48	1,82	2,23	0,95	1,14	1,36	1,5
Кол-во дюбелей на крепление	4	4	4	2	2	2	

Таблица: 3

Важные указания к таблице Силы затяжки дюбелей:**Важные указания:**

Под нагрузкой дюбеля в таблице понимается вытягивающее усилие, приложенное наискосок к каждому дюбелю.

Расстояние от стены до ближайшей стенки трубы (отступ) может составлять до 40 см.

Нагрузки дюбелей от стеновых креплений действуют для высоты до 20 м.

Для высот до 8 м действует понижающий коэффициент 0,63.

Для высот от 20 м до 100 м действует повышающий коэффициент 1,38.

Для отступов от стены более 40 см необходимо использовать специальные крепления / консоли по статическому расчету.

Примечание: система CLV стандартно устанавливается только в здании. Наружный монтаж (например, на фасаде) возможен только в странах и областях, где исключена опасность обледенения

1.8.4.5. Минимальное расстояние до горючих материалов в вертикальной части

При использовании в качестве системы отвода продуктов сгорания ($T200^{\circ}\text{C}$) действителен минимальный размер от 0 мм.

До максимального сопротивления теплопередаче конструкций из горючих материалов $2,5 \text{ м}^2\text{К/Вт}$ минимальный отступ, измеренный от внешней оболочки газохода составляет 0 мм. Если сопротивления теплопередаче примыкающей горючей конструкции (напр., для деревянных домов с высокой теплоизоляцией) превышает $2,5 \text{ м}^2\text{К/Вт}$, отступ должен быть определен по расчету.

Для пересечения стен из горючих материалов действуют местные нормы и предписания (строительные правила).

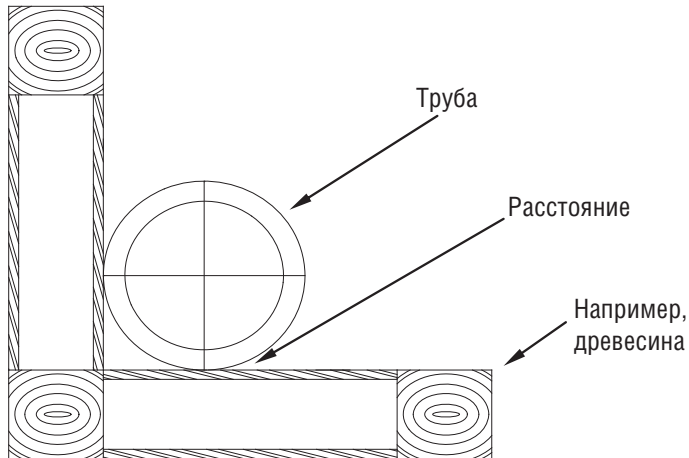


Рис. 2

Для прочих правил по расстояниям смотри национальные положения (в Германии DIN V18160-1) смотри DIN EN 15287-2 Европейская норма монтажа.

1.8.5. Руководство по монтажу

1.8.5.1. Общие положения

1.8.5.1.1. Перед монтажом:

- Убедитесь, что окружающий воздух и воздух для горения не загрязнен хлоруглеводородами.
- Не допускайте контакта элементов установки с ферритным или менее качественным металлом.
- К надлежащему обращению с отдельными элементами, прежде всего, относятся:
 - Пригодное место хранения на площадке.
 - Хранение элементов горизонтально, защищая от возможных повреждений.
 - Снятие упаковки только непосредственно перед монтажом.
 - Постоянная защита элементов от искр и загрязнений.

1.8.5.1.2. При монтаже:

- Во избежание травм следует носить подходящие перчатки.
- Применять только инструмент, предназначенный для обработки нержавеющей сталей.

1.8.5.1.3. После монтажа:

- Таблички с указанием типа установки должна быть закреплена поблизости от входа соединительной линии в вертикальный канал и хорошо видна
- Обычную очистку выхлопной установки выполнять пригодными щетками (нерж. сталь, пластик)

1.8.5.1.4. Условия хранения

Элементы следует защитить от загрязнения и хранить в сухом виде в оригинальной упаковке.

1.8.5.1.5. Компоненты системы

Система CLV состоит из следующих основных компонентов:

- терминал
- Прямые элементы (Труба 1000 мм, 500 мм, 250 мм)
- Тройники с 1 или 2-мя (90° или 180° с противоположными входами), концентрическими или параллельными отводами (подключениями)
- сборник конденсата с ревизионным и перепускным отверстиями
- проходные пластины с консольными опорами
- раздвижные элементы
- воротник
- проход сквозь кровлю
- обжимные хомуты
- стеновые крепления
- межстропильное крепление

1.8.5.1.6. Поставляемые диаметры

Стандартно со склада Jeremias поставляются следующие диаметры:

140/225; 150/240; 160/260; 180/290; 200/320; 225/360; 250/400; 300/480; 350/560; 400/635
140/280; 160/315; 180/350; 200/400; 225/450; 250/500

1.8.5.1.7. Инструкция по монтажу.

Краткое описание:

- a) Все необходимые потолочные и стенные проемы должны быть выполнены правильного размера.
- b) Встраиваемые прокладки перед монтажом смазать средством для скольжения. Это облегчает скольжение элементов внутри друг друга.
- c) Сначала монтируйте промежуточные опоры и сборник конденсата с ревизией и перепускным отверстием.
- d) Слегка вворачивая элементы друг в друга, осуществляйте сборку так, чтобы обеспечивалось совмещение сварных швов внешних оболочек.
- e) Затем монтируйте наверх прямые элементы и т.д.
- f) Благодаря подогнанным элементам тройник можно точно разместить на месте монтажа.
- g) Можно также применять раздвижные элементы, тем самым можно отказаться от пригоночных элементов.
- h) Обратите внимание, что у самого нижнего тройника, подключение патрубка, отходящих от теплогенератора (котла) продуктов сгорания, должно располагаться минимум на 1,5 -2,5 м, выше перепускного отверстия.
- i) На каждом этаже следует установить стеновое или на потолочное крепление, если не были смонтированы промежуточные опоры с опорными консолями.
- j) Терминал (оголовок) крепится при помощи обжимного хомута и клепок (см.рис.8) и удерживается от порывов ветра внутри кровли посредством межстропильного или потолочного крепления.
- k) С целью предотвращения попадания атмосферных осадков, место прохода через кровлю герметизируется, а над ним устанавливается воротник.
- l) Выпадающий конденсат следует удалять сифоном согласно действующим предписаниям.

1.8.5.1.8. Разъемные соединения

Каждый узел стыка элементов следует закрепить обжимным хомутом. Обжимной хомут, уже на заводе, предварительно смонтирован на каждом элементе и после сборки узлов его следует надвинуть на место стыка элементов и затянуть.

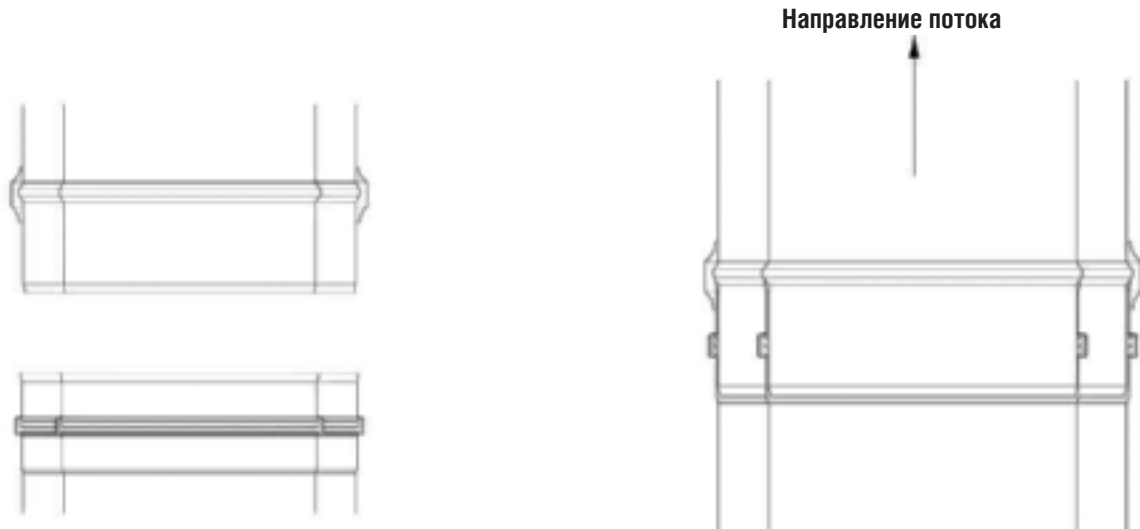


Рис. 3 Трубное соединение

В каждом раструбном соединении (муфте) внешней и внутренней трубы обязательно должны быть, предварительно установленная на заводе, одна силиконовая прокладка с 3-мя губками. Отводящая продукты сгорания внутренняя труба так соединена с внешней трубой, что удерживается по центру и может расширяться на нижнем конце.

1.8.5.1.9. Контроль

Концентрическая система отвода продуктов сгорания должна проверяться на работоспособность не менее 1 раза в год. Подлежат проверке также сборник конденсата и перепускное отверстие, расположенные в нижней части установки.

1.8.5.1.10. Материалы

Все части, контактирующие с продуктами сгорания, выполнены из стали AISI 316Ti или 316L (1.4571/1.4404). Все прочие части из легированной стали AISI 304 (1.4301). Минимальная толщина стенки 0,5 мм.

1.8.5.1.11. Общие указания по монтажу

Если монтаж должен проводиться в уже имеющейся шахте, то следует обеспечить выбег узлов подключения тройника за пределы наружной стенки шахты минимум на 70 мм. Стеновые и потолочные проходы следует заполнить изоляционным материалом в соответствии с общими правилами.

Также следует соблюдать национальные правила применения и строительные предписания. В странах ЕС, в которых нет национальных правил монтажа, может применяться европейская норма DIN EN 15287-1.9

Положения ревизионных отверстий следует планировать в соответствии с действующими нормами или местными предписаниями и согласовывать с уполномоченным окружным трубочистом.

1.8.5.1.12. Прямой элемент

На выбор имеются элементы длиной 1000 мм, 500 мм и 250 мм.

Все узлы следует монтировать таким образом, чтобы муфта внутренней трубы была ориентирована вверх в направлении потока продуктов сгорания. Каждый стык элементов (60 мм) следует стянуть обжимным хомутом.

1.8.5.1.13. Соединительный элемент для вертикальной части

Подключение соединительного элемента на газоотводную установку можно осуществить с указанными ниже элементами.

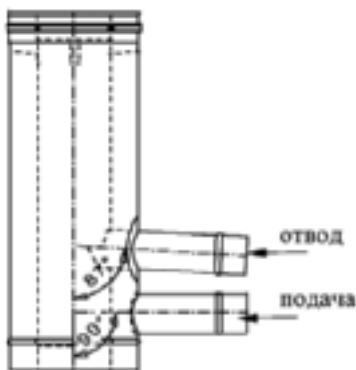


Рис. 4а: Тройник 87° с раздельными подключениями

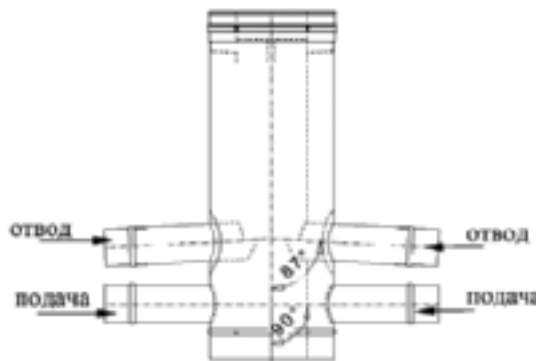


Рис. 4б: Тройник 87° с двойным раздельным подключением, смещенным на 180°

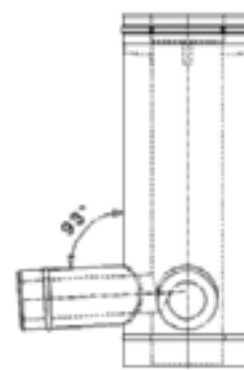


Рис. 4с: Тройник 87° с двумя концентрическими подключениями, смещенными на 90°

1.8.5.2. Сборка элементов

Все конструктивные элементы следует монтировать таким образом, чтобы муфты внутренней и внешней трубы были ориентированы вверх в направлении движения потока продуктов сгорания. Каждый стык элементов следует стянуть обжимным хомутом. В раструбных канавках, наружной и внутренней труб, всех фасонных и прямых элементов системы CLV установлены силиконовые уплотнительные кольца, губки которых должны быть наклонены против направления потока продуктов сгорания (см.рис. 5). Чтобы облегчить монтаж элементов и скольжение посадочных участков внутри друг друга, прокладку непосредственно перед монтажом необходимо смазать средством для облегчения скольжения. Наносить средство следует тонким слоем, т.к. при большом количестве возникает опасность, что губки прокладок склеятся, и дымоход будет негерметичен.

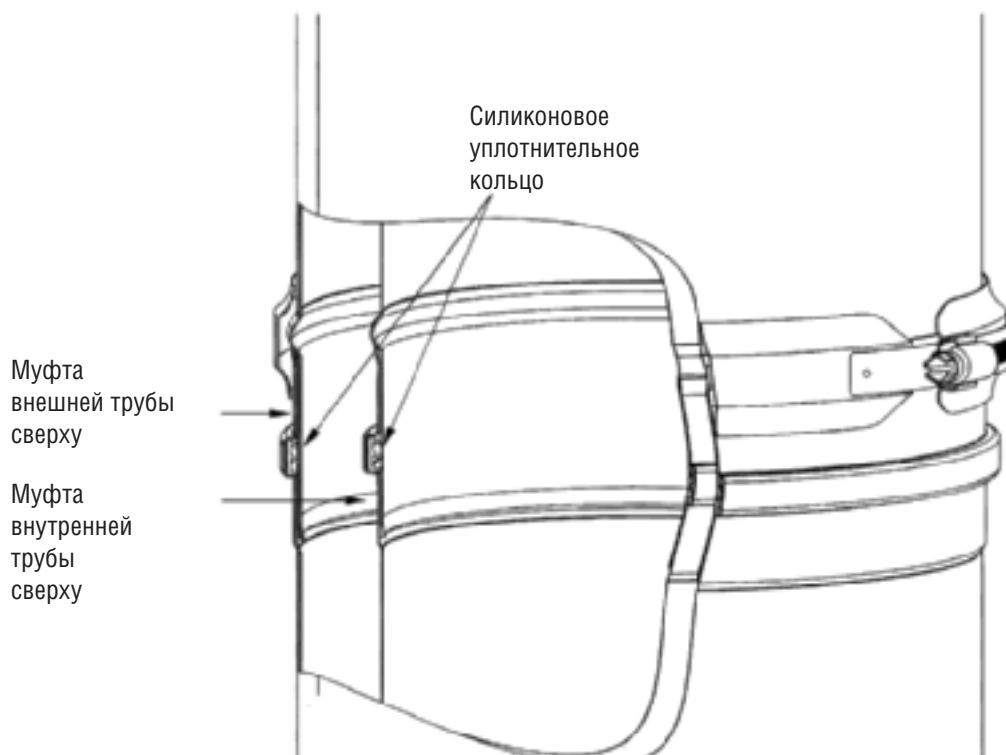


Рис.5 : Деталь прямого элемента

1.8.5.3. Наклонный участок

Если выхлопная установка должна иметь наклонный участок (уступ), например для обхода препятствий, то следует выдерживать максимальные размеры по следующему чертежу (см. рис. 6). Пожалуйста, учитывайте, возможно требуемые национальными предписаниями, проемы (отверстия) для осмотра и очистки.

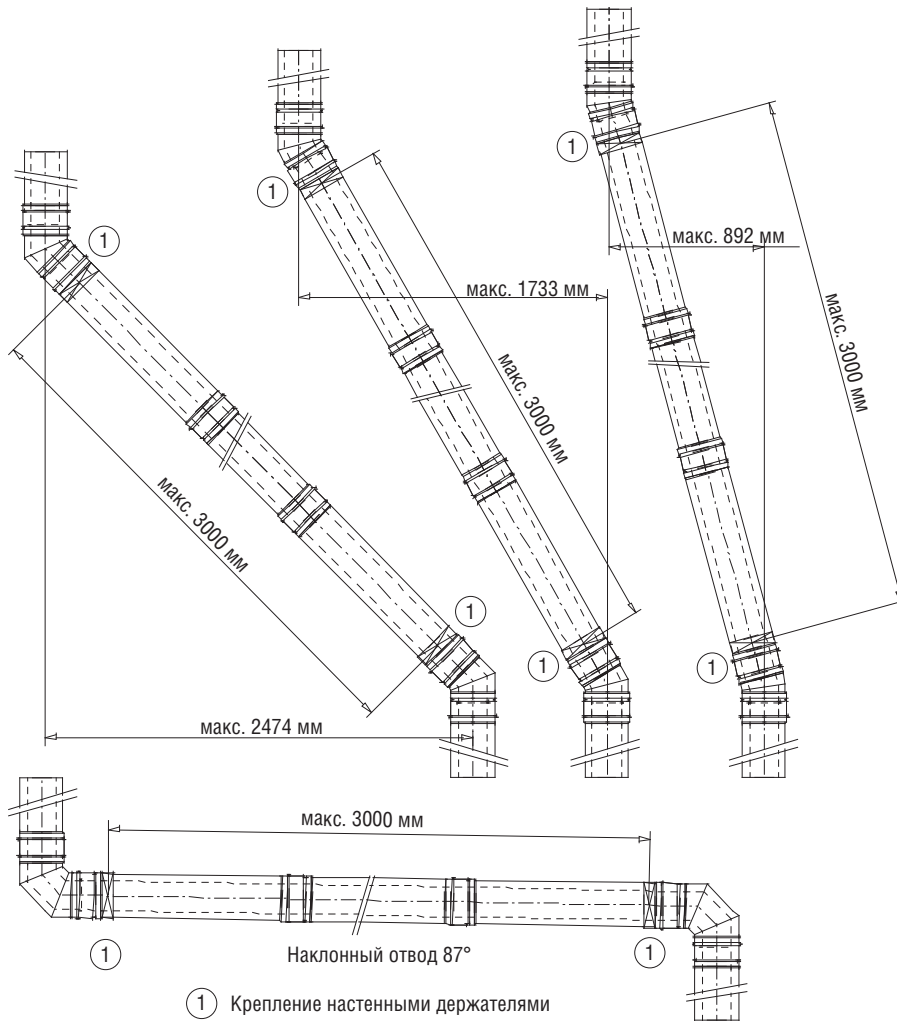


Рис. 6: Устройство наклонного участка (отвода)

1.8.5.4. Крепления

Стеновые крепления предназначены для крепления выхлопной установки на стене или на опорной металлической конструкции (см. рис. 9).

Жесткий стеновой хомут фиксирует трубу с отступом от стены 50 мм. При большем удалении от несущей стены (конструкции) применяются крепления с регулируемым отступом.

Принципиальным моментом является монтаж стенового крепления прямо над каждым тройником.

Для всех настенных креплений необходимо учитывать максимальное расстояние между ними и нагрузки дюбелей (см. табл. 2 и 3).

Крепления должны всегда монтироваться вблизи стыков элементов.

1.8.5.5. Проход кровли

Для любых уклонов кровли поставляются проходы через кровлю с герметизируемыми плоскостями (фартуками) из свинца или нержавеющей стали. Проход кровли не препятствует зависящему от температуры удлинению вертикального канала. Воротник закрепляется на элементе дымохода и герметизируется (см.рис.7).

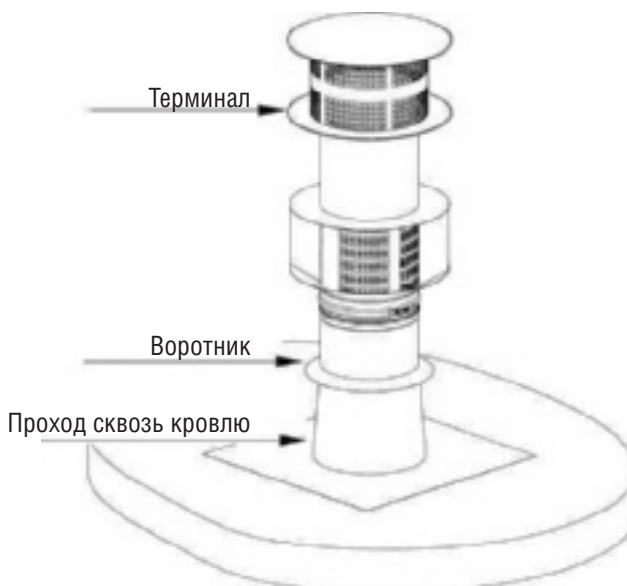


Рис.7: Проход кровли

1.8.5.6. Крепление терминала

Терминал следует закрепить заклепками и обжимным хомутом. Через каждые 15 см следует установить потайные заклепки. Место установки заклепок приведено на рис.8.

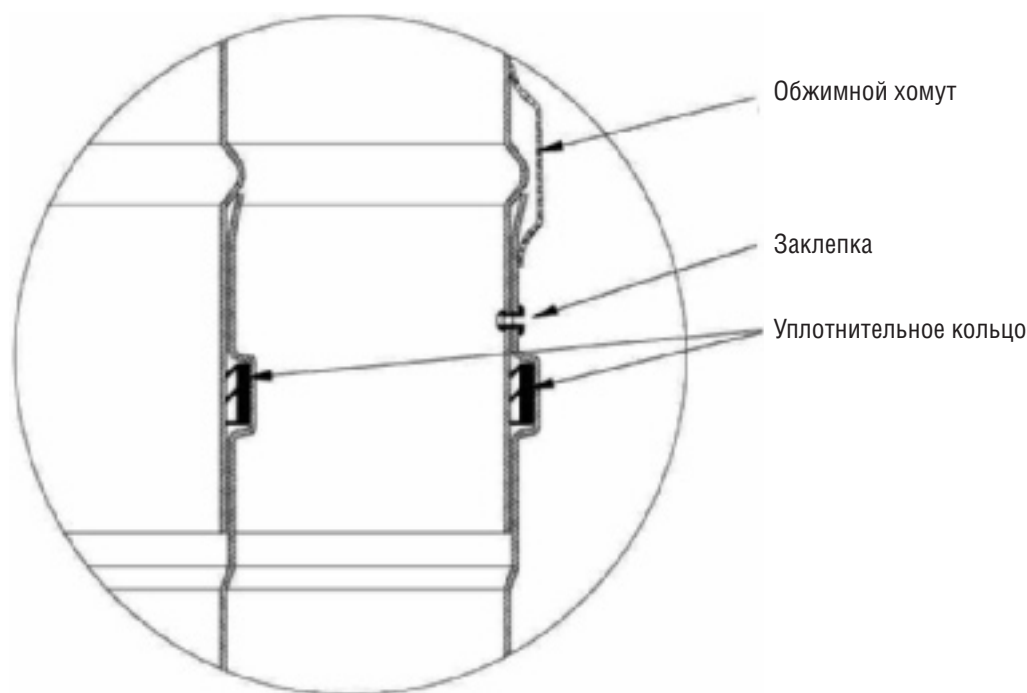


Рис. 8: Крепление терминала

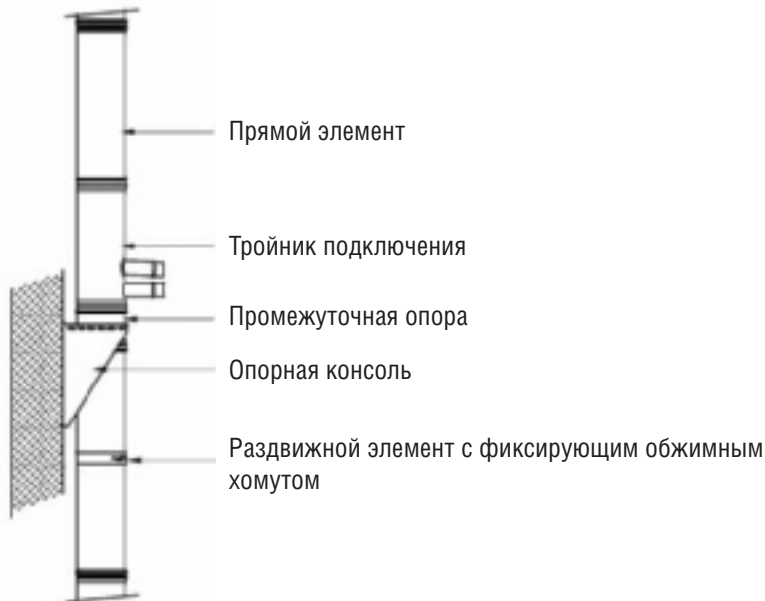
1.8.5.7. Соединительные трубопроводы

В качестве участков соединительной линии подключаемой к системе CLV могут использоваться элементы:
 - при раздельном подключении, элементы системы al-bi;
 - при концентрическом подключении элементы системы ew-twin
 Соединительный трубопровод должен подходить для работы с избыточным давлением до 200 Па (класс P1).

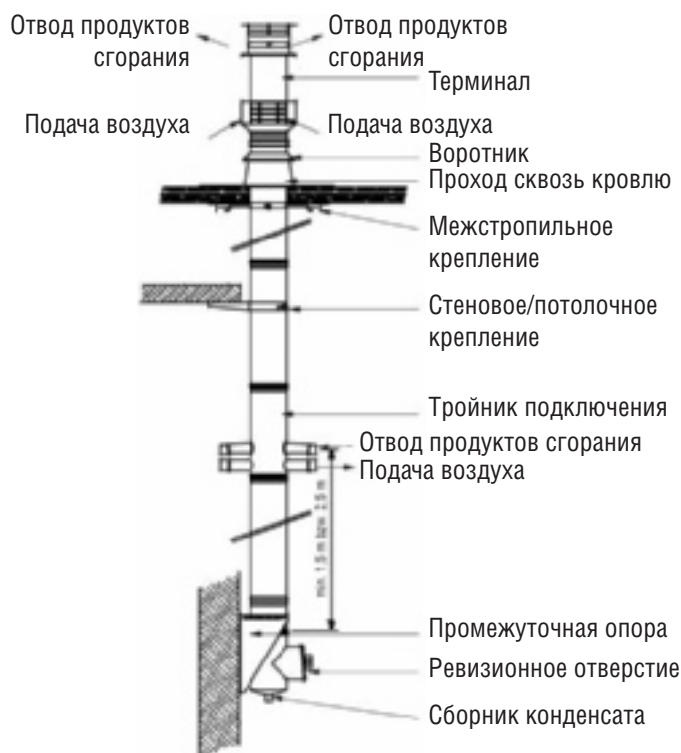
1.8.5.8. Газовые приборы

Газовые приборы должны соответствовать требованиям EN 483 или EN 677. Максимальное давление развиваемое дымососом котла для обеспечения отвода продуктов сгорания или притока воздуха составлять не менее 100 Па. Максимальный подпор развиваемый дымососом котла должно покрывать все потери в соединительном элементе (система ew- twin) на стороне подачи воздуха и продуктов сгорания до входа в систему «воздух - продукты сгорания» (LAS). Принципиальным моментом, при расчете по стандарту EN 13384, является проверка условия по давлению и по температуре для всех одновременно и каждого в отдельности (в особенности нижнего) теплогенератора при любых режимах работы!

1.8.6. Чертежи элементов



1.8.6.1. Пример монтажа



1.8.6.2. Оголовок

Терминал (CLV33) по техническим условиям всегда следует применять в качестве заключительной части выхлопной установки. Убедитесь, что отработанные газы при любых рабочих условиях могут быть отведены в режиме разряжения. Конструкция такова, что сильный, внезапный боковой ветер, шквал и т.д. не станут причиной закупоривания или обратного потока (опрокидывания тяги).

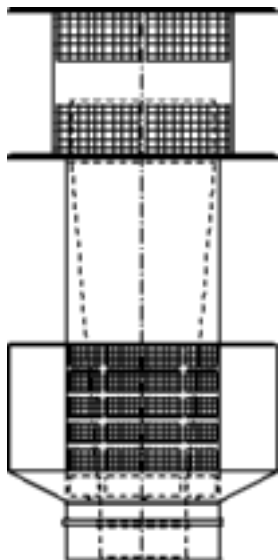


Рис. 11: терминал

1.8.6.3. Примеры исполнения

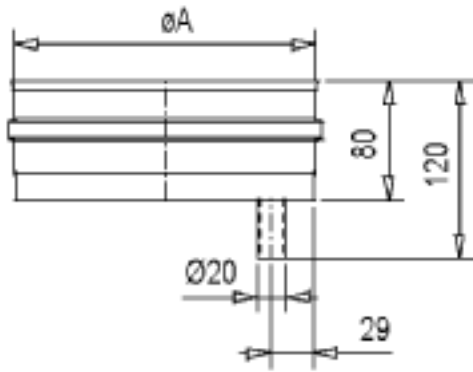


Рис. 12: Возможное исполнение

1.8.6.4. Расположение выхлопной установки внутри здания

Если в источниках тепла (котлах) не предусмотрен отвод выпадающего конденсата, следует монтировать в горизонтальном участке трубопровода отработанных газов (газоходе) элемент для отвода конденсата. Чтобы избежать выхода продуктов сгорания в топочное помещение, из работающей под избыточным давлением соединительной линии (не вертикальный канал установки CLV), необходимо обязательно оснастить конденсатоотводчик сифоном с гидравлическим затвором высотой не менее 150 мм. Указания по отведению конденсата в канализационную сеть имеются в операционных картах А 115 и М 251 Объединения канализационной техники (Германия).

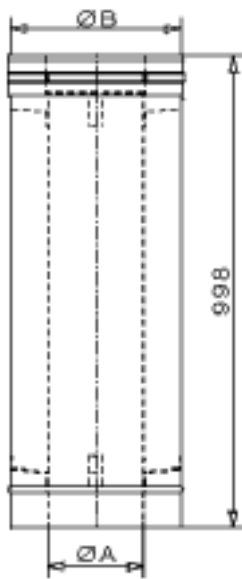
clv 05 Конденсатосборник / сборник сажи для внешней трубы



$\varnothing i$	140	140	150	160	160	180	180	200
$\varnothing A$	225	280	240	260	315	290	350	320
A	140	140	150	160	160	180	180	200
B	225	280	240	260	315	290	350	320

$\varnothing i$	200	225	225	250	250	300	350	400
$\varnothing A$	400	360	450	400	500	480	560	635
A	200	225	225	250	250	300	350	400
B	400	360	450	400	500	480	560	635

clv 02 Труба 1000 мм

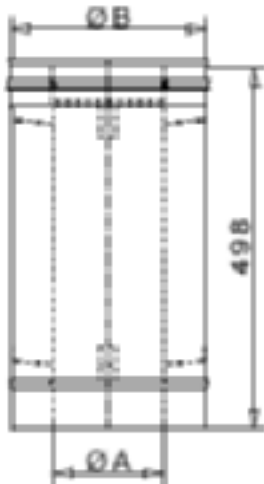


$\varnothing i$	140	140	150	160	160	180	180	200
$\varnothing A$	225	280	240	260	315	290	350	320
A	140	140	150	160	160	180	180	200
B	225	280	240	260	315	290	350	320

$\varnothing i$	200	225	225	250	250	300	350	400
$\varnothing A$	400	360	450	400	500	480	560	635
A	200	225	225	250	250	300	350	400
B	400	360	450	400	500	480	560	635

$\varnothing i$ = диаметр внутренней трубы
 $\varnothing A$ = диаметр внешней трубы

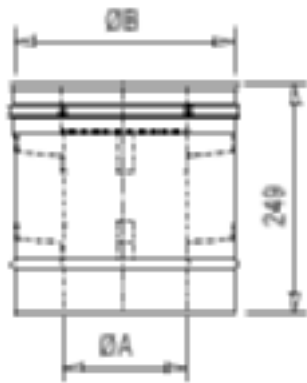
clv 03 Труба 500 мм



$\varnothing i$	140	140	150	160	160	180	180	200
$\varnothing A$	225	280	240	260	315	290	350	320
A	140	140	150	160	160	180	180	200
B	225	280	240	260	315	290	350	320

$\varnothing i$	200	225	225	250	250	300	350	400
$\varnothing A$	400	360	450	400	500	480	560	635
A	200	225	225	250	250	300	350	400
B	400	360	450	400	500	480	560	635

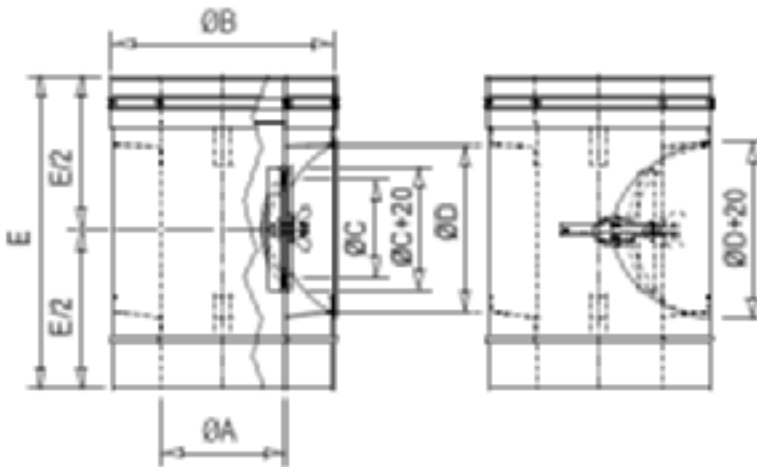
clv 04 Труба 250 мм



Øi	140	140	150	160	160	180	180	200
ØA	225	280	240	260	315	290	350	320
A	140	140	150	160	160	180	180	200
B	225	280	240	260	315	290	350	320

Øi	200	225	225	250	250	300	350	400
ØA	400	360	450	400	500	480	560	635
A	200	225	225	250	250	300	350	400
B	400	360	450	400	500	480	560	635

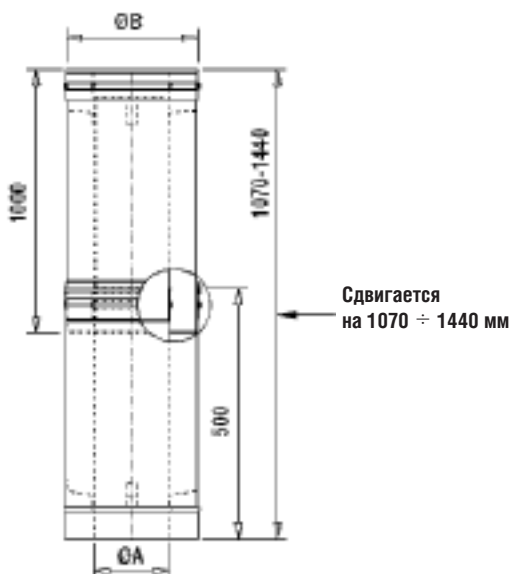
clv 68 Труба 460 мм с лючком ревизии



Øi	140	140	150	160	160	180	180	200
ØA	225	280	240	260	315	290	350	320
A	140	140	150	160	160	180	180	200
B	225	280	240	260	315	290	350	320
C	140	140	140	140	140	140	140	140
D	180	180	180	180	180	180	180	180
E	460	460	460	460	460	460	460	460

Øi	200	225	225	250	250	300	350	400
ØA	400	360	450	400	500	480	560	635
A	200	225	225	250	250	300	350	400
B	400	360	450	400	500	480	560	635
C	180	180	180	180	180	180	180	240
D	220	220	220	220	220	220	220	280
E	460	460	460	460	460	460	460	460

clv 29 Раздвижной элемент 1070 ÷ 1440 мм

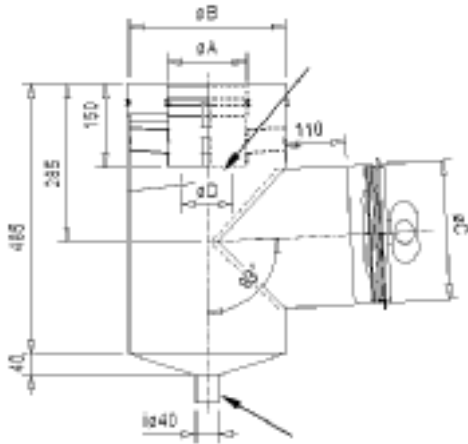


Øi	140	140	150	160	160	180	180	200
ØA	225	280	240	260	315	290	350	320
A	140	140	150	160	160	180	180	200
B	225	280	240	260	315	290	350	320

	200	225	225	250	250	300	350	400
ØA	400	360	450	400	500	480	560	635
A	200	225	225	250	250	300	350	400
B	400	360	450	400	500	480	560	635

Внимание:
 При применении раздвижных элементов, с целью разгрузки от весовых воздействий вышерасположенных элементов выхлопной установки, необходимо применять проходные пластины на опорных консолях (clv01+07).

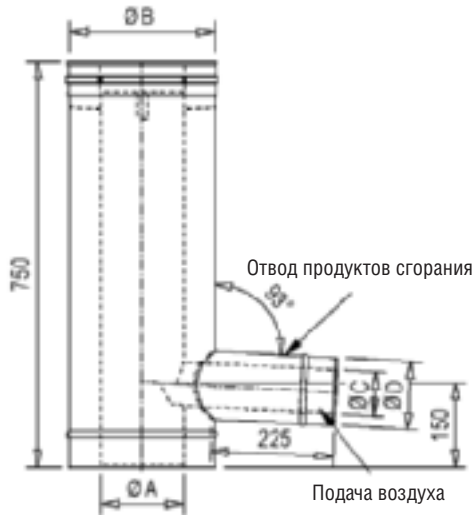
clv 262 Элемент с перепускным отверстием и ревизией



Øi	140	140	150	160	160	180	180	200
ØA	225	280	240	260	315	290	350	320
A	140	140	150	160	160	180	180	200
B	225	280	240	260	315	290	350	320
C	200	250	200	250	250	250	250	250
D	93	93	99	106	106	119	119	133

Øi	200	225	225	250	250	300	350	400
ØA	400	360	450	400	500	480	560	635
A	200	225	225	250	250	300	350	400
B	400	360	450	400	500	480	560	635
C	250	250	250	250	250	250	250	250
D	133	149	149	166	166	199	232	265

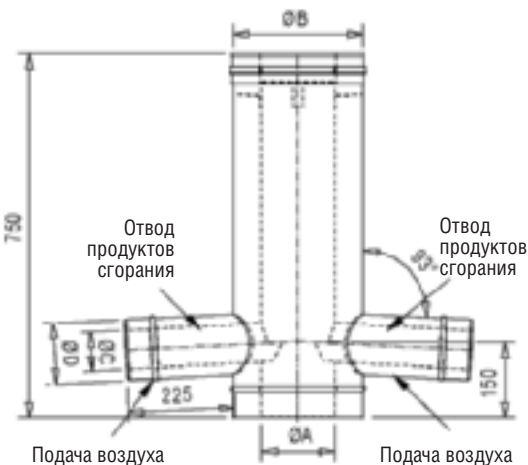
clv 16 Тройник 87° с концентрическим подключением 60 / 100 мм



Øi	140	140	150	160	160	180	180	200
ØA	225	280	240	260	315	290	350	320
A	140	140	150	160	160	180	180	200
B	225	280	240	260	315	290	350	320
C	60	60	60	60	60	60	60	60
D	100	100	100	100	100	100	100	100

Øi	200	225	225	250	250	300	350	400
ØA	400	360	450	400	500	480	560	635
A	200	225	225	250	250	300	350	400
B	400	360	450	400	500	480	560	635
C	60	60	60	60	60	60	60	60
D	100	100	100	100	100	100	100	100

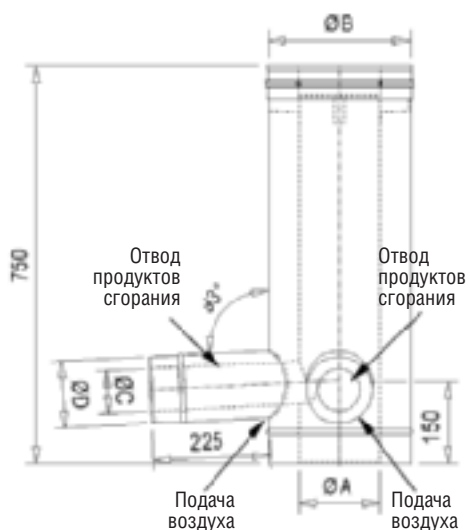
clv 18 Тройник 87° с двойным концентрическим подключением 60 / 100 мм, смещенным на 180°



Øi	140	140	150	160	160	180	180	200
ØA	225	280	240	260	315	290	350	320
A	140	140	150	160	160	180	180	200
B	225	280	240	260	315	290	350	320
C	60	60	60	60	60	60	60	60
D	100	100	100	100	100	100	100	100

Øi	200	225	225	250	250	300	350	400
ØA	400	360	450	400	500	480	560	635
A	200	225	225	250	250	300	350	400
B	400	360	450	400	500	480	560	635
C	60	60	60	60	60	60	60	60
D	100	100	100	100	100	100	100	100

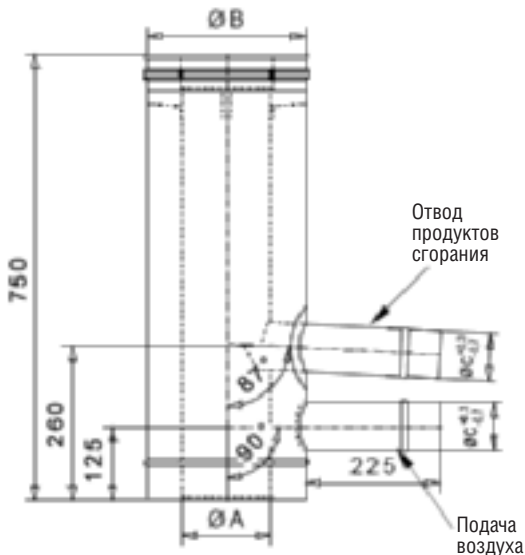
clv 18-1 Тройник 87° с двойным концентрическим подключением 60/100 мм, смещенным на 90°



Øi	140	140	150	160	160	180	180	200
ØA	225	280	240	260	315	290	350	320
A	140	140	150	160	160	180	180	200
B	225	280	240	260	315	290	350	320
C	60	60	60	60	60	60	60	60
D	100	100	100	100	100	100	100	100

Øi	200	225	225	250	250	300	350	400
ØA	400	360	450	400	500	480	560	635
A	200	225	225	250	250	300	350	400
B	400	360	450	400	500	480	560	635
C	60	60	60	60	60	60	60	60
D	100	100	100	100	100	100	100	100

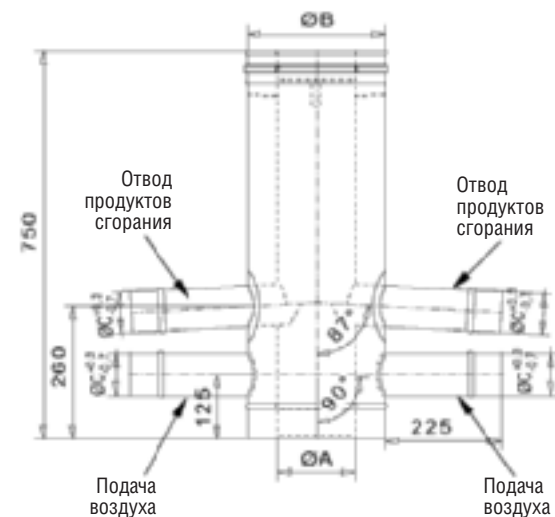
clv 15-2 Тройник 87° с отдельными подключениями D80 мм



Øi	140	140	150	160	160	180	180	200
ØA	225	280	240	260	315	290	350	320
A	140	140	150	160	160	180	180	200
B	225	280	240	260	315	290	350	320
C	80	80	80	80	80	80	80	80

Øi	200	225	225	250	250	300	350	400
ØA	400	360	450	400	500	480	560	635
A	200	225	225	250	250	300	350	400
B	400	360	450	400	500	480	560	635
C	80	80	80	80	80	80	80	80

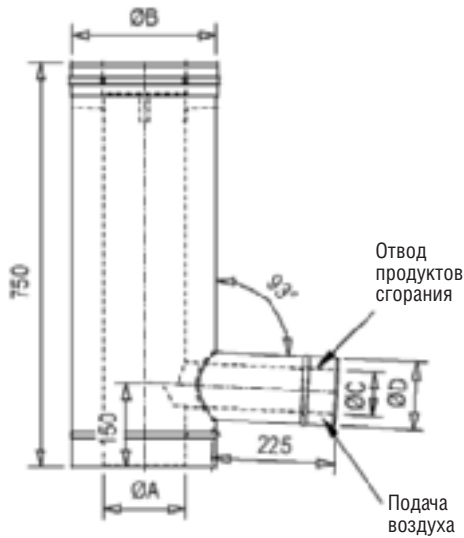
clv 15-4 Тройник 87° с двойным отдельным подключением D80 мм, смещенным на 180°



Øi	140	140	150	160	160	180	180	200
ØA	225	280	240	260	315	290	350	320
A	140	140	150	160	160	180	180	200
B	225	280	240	260	315	290	350	320
C	80	80	80	80	80	80	80	80

Øi	200	225	225	250	250	300	350	400
ØA	400	360	450	400	500	480	560	635
A	200	225	225	250	250	300	350	400
B	400	360	450	400	500	480	560	635
C	80	80	80	80	80	80	80	80

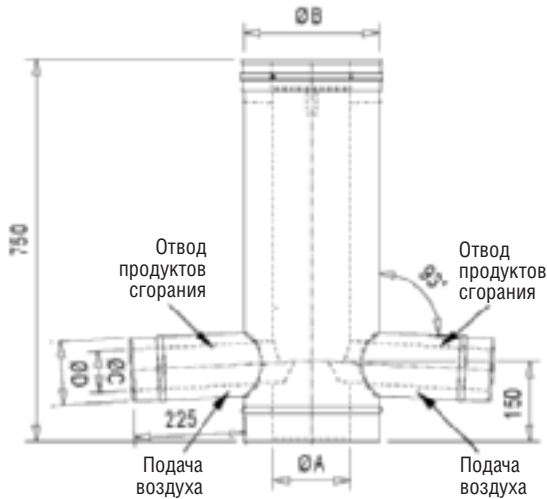
clv 15 Тройник 87° с концентрическим подключением 80 / 125 мм



Øi	140	140	150	160	160	180	180	200
ØA	225	280	240	260	315	290	350	320
A	140	140	150	160	160	180	180	200
B	225	280	240	260	315	290	350	320
C	80	80	80	80	80	80	80	80
D	125	125	125	125	125	125	125	125

Øi	200	225	225	250	250	300	350	400
ØA	400	360	450	400	500	480	560	635
A	200	225	225	250	250	300	350	400
B	400	360	450	400	500	480	560	635
C	80	80	80	80	80	80	80	80
D	125	125	125	125	125	125	125	125

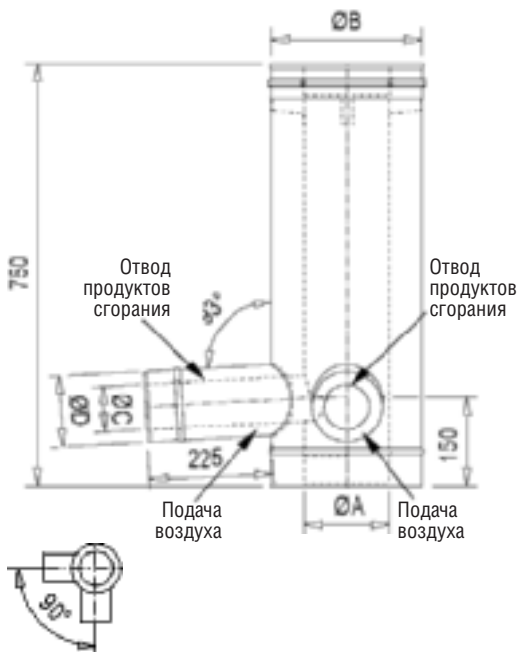
clv 17 Тройник 87° с двойным концентрическим подключением 80 / 125 мм, смещенным на 180°



Øi	140	140	150	160	160	180	180	200
ØA	225	280	240	260	315	290	350	320
A	140	140	150	160	160	180	180	200
B	225	280	240	260	315	290	350	320
C	80	80	80	80	80	80	80	80
D	125	125	125	125	125	125	125	125

Øi	200	225	225	250	250	300	350	400
ØA	400	360	450	400	500	480	560	635
A	200	225	225	250	250	300	350	400
B	400	360	450	400	500	480	560	635
C	80	80	80	80	80	80	80	80
D	125	125	125	125	125	125	125	125

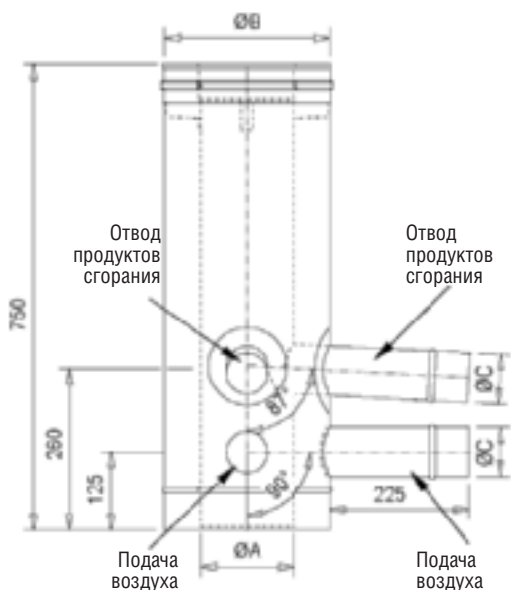
clv 17-1 Тройник 87° с двойным концентрическим подключением 80 / 125 мм, смещенным на 90°



Øi	140	140	150	160	160	180	180	200
ØA	225	280	240	260	315	290	350	320
A	140	140	150	160	160	180	180	200
B	225	280	240	260	315	290	350	320
C	80	80	80	80	80	80	80	80
D	125	125	125	125	125	125	125	125

Øi	200	225	225	250	250	300	350	400
ØA	400	360	450	400	500	480	560	635
A	200	225	225	250	250	300	350	400
B	400	360	450	400	500	480	560	635
C	80	80	80	80	80	80	80	80
D	125	125	125	125	125	125	125	125

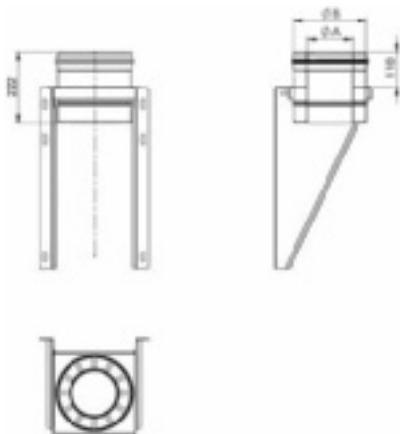
clv 16-4 Тройник 87° с двойным раздельным подключением D80 мм, смещенным на 90°



Øi	140	140	150	160	160	180	180	200
ØA	225	280	240	260	315	290	350	320
A	140	140	150	160	160	180	180	200
B	225	280	240	260	315	290	350	320
C	80	80	80	80	80	80	80	80

Øi	200	225	225	250	250	300	350	400
ØA	400	360	450	400	500	480	560	635
A	200	225	225	250	250	300	350	400
B	400	360	450	400	500	480	560	635
C	80	80	80	80	80	80	80	80

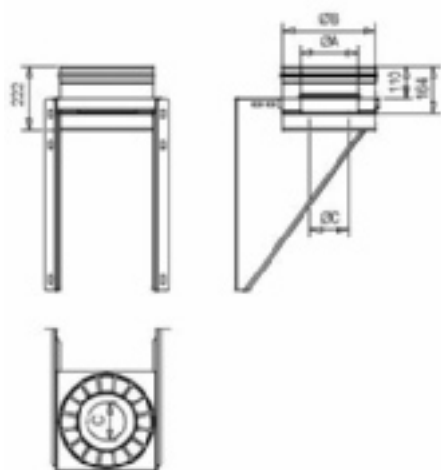
clv 01+ 07 Проходная пластина основания на опорной консоли



Øi	140	140	150	160	160	180	180	200
ØA	225	280	240	260	315	290	350	320
A	140	140	150	160	160	180	180	200
B	225	280	240	260	315	290	350	320

Øi	200	225	225	250	250	300	350	400
ØA	400	360	450	400	500	480	560	635
A	200	225	225	250	250	300	350	400
B	400	360	450	400	500	480	560	635

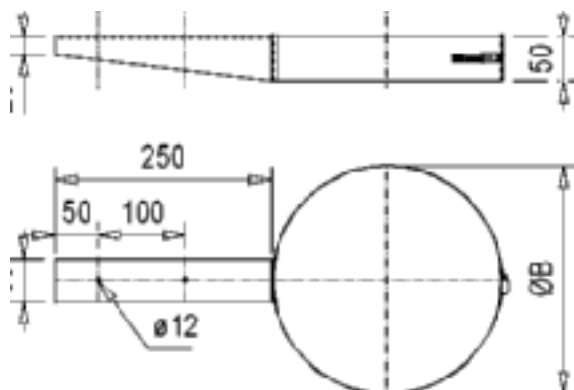
clv 379 Проходная пластина основания с перепускным отверстием на опорной консоли (для монтажа со сборником сажи clv 05)



Øi	140	140	150	160	160	180	180	200
ØA	225	280	240	260	315	290	350	320
A	140	140	150	160	160	180	180	200
B	225	280	240	260	315	290	350	320
C	93	93	99	106	106	119	119	133

Øi	200	225	225	250	250	300	350	400
ØA	400	360	450	400	500	480	560	635
A	200	225	225	250	250	300	350	400
B	400	360	450	400	500	480	560	635
C	133	149	149	166	166	199	232	265

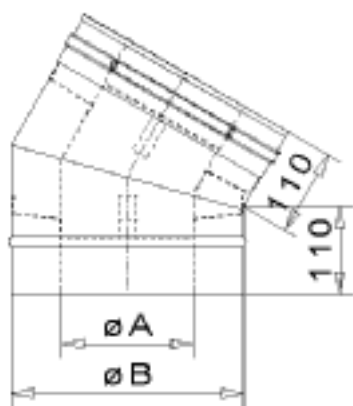
clv 114 Потолочное крепление



Øi	140	140	150	160	160	180	180	200
ØA	225	280	240	260	315	290	350	320
A	140	140	150	160	160	180	180	200
B	225	280	240	260	315	290	350	320
C	93	93	99	106	106	119	119	133

Øi	200	225	225	250	250	300	350	400
ØA	400	360	450	400	500	480	560	635
A	200	225	225	250	250	300	350	400
B	400	360	450	400	500	480	560	635
C	133	149	149	166	166	199	232	265

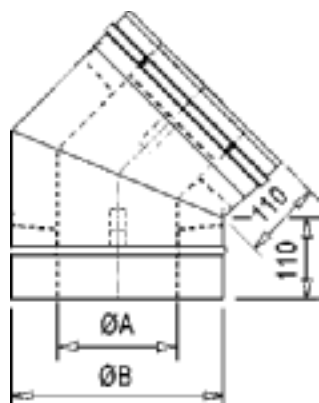
clv 10 Колено 30°



Øi	140	140	150	160	160	180	180	200
ØA	225	280	240	260	315	290	350	320
A	140	140	150	160	160	180	180	200
B	225	280	240	260	315	290	350	320

Øi	200	225	225	250	250	300	350	400
ØA	400	360	450	400	500	480	560	635
A	200	225	225	250	250	300	350	400
B	400	360	450	400	500	480	560	635

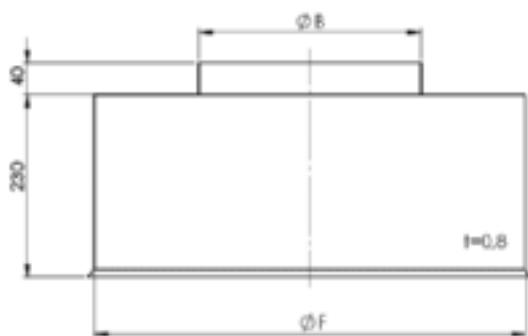
clv 11 Колено 45°



Øi	140	140	150	160	160	180	180	200
ØA	225	280	240	260	315	290	350	320
A	140	140	150	160	160	180	180	200
B	225	280	240	260	315	290	350	320

Øi	200	225	225	250	250	300	350	400
ØA	400	360	450	400	500	480	560	635
A	200	225	225	250	250	300	350	400
B	400	360	450	400	500	480	560	635

clv 659 Защитный воротник (возможно применение в качестве прохода сквозь кровлю*)



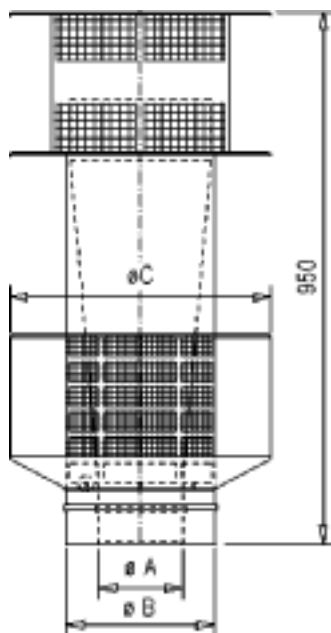
ØI	140	140	150	160	160	180	180	200
ØA	225	280	240	260	315	290	350	320
B	225	280	240	260	315	290	350	320
F		545			585		630	

ØI	200	225	225	250	250	300	350	400
ØA	400	360	450	400	500	480	560	635
B	400	360	450	400	500	480	560	635
F	695		760		825			

*Состоит из 2-х частей



clv 33 Терминал (оголовок)



ØI	140	140	150	160	160	180	180	200
ØA	225	280	240	260	315	290	350	320
A	140	140	150	160	160	180	180	200
B	225	280	240	260	315	290	350	320
C	426	483	441	461	516	491	551	521

ØI	200	225	225	250	250	300	350	400
ØA	400	360	450	400	500	480	560	635
A	200	225	225	250	250	300	350	400
B	400	360	450	400	500	480	560	635
C	601	560	651	601	701	681	761	836

1.9. Таблица весов элементов системы EW-FU

Артикул элемента	Диаметр , мм														
	60	80	100	130	150	160	180	200	225	250	300	350	400	450	500
	Вес, кг														
ALBI06	1.00	1.38	1.53	1.95	2.18	2.33	2.70	2.93	3.39	3.77	4.50	5.25	5.25	6.75	7.51
ALBI14	0.59	0.62	0.74	0.92	1.36	1.45	1.48	1.58	1.78	2.10	2.26	2.84	3.47	4.16	4.91
ALBI15	0.65	0.69	0.73	0.92	1.36	1.45	1.48	1.58	1.80	2.26	2.82	3.20	3.60	4.31	5.10
ALBI21	0.30														
ALBI26	0.07	0.07	0.07	0.09	0.11	0.11	0.12	0.12	0.15	0.15	0.15	0.15	0.15	0.16	0.16
ALBI30	0.45	0.60	0.75	0.98	1.13	1.21	1.36	1.51	1.70	1.88	2.26	2.64	3.01	3.39	3.77
ALBI31			0.22	0.28	0.35	0.37	0.47	0.57	0.87	1.16					
FU01	0.32	0.36	0.38	0.46	0.53	0.55	0.59	0.66	0.75	0.96	1.20	1.45	1.70	1.95	2.19
FU01+07	0.92	0.96	1.02	1.28	1.45	1.56	1.70	1.89	2.08	2.42	2.82	3.27	3.63	3.95	4.25
FU01A	0.32	0.36	0.38	0.46	0.53	0.55	0.59	0.66	0.75	0.96	1.20	1.45	1.70	1.95	2.19
FU01B	0.32	0.36	0.38	0.46	0.53	0.55	0.59	0.66	0.75	0.96	1.20	1.45	1.70	1.95	2.19
FU02	0.90	1.21	1.49	2.00	2.24	2.38	2.68	2.98	3.35	3.73	4.47	5.22	5.96	6.71	7.58
FU03	0.45	0.60	0.75	1.00	1.12	1.19	1.34	1.49	1.68	1.86	2.24	2.61	2.98	3.35	3.79
FU04	0.23	0.30	0.37	0.49	0.56	0.60	0.67	0.75	0.84	0.93	1.12	1.30	1.49	1.68	1.88
FU05	0.90	1.21	1.49	1.94	2.24	2.38	2.68	2.98	3.35	3.73	4.47	5.22	5.96	6.71	7.58
FU06	0.90	1.21	1.49	1.94	2.24	2.38	2.68	2.98	3.35	3.73	4.47	5.22	5.96	6.71	7.58
EW07			1.25	1.49	1.55	1.63	1.81	2.02	2.28	2.52	3.03	3.52	4.02	4.52	4.90
FU07	0.45	0.57	0.67	0.87	0.96	1.02	1.13	1.00	1.39	1.54	1.82	2.11	2.39	2.68	3.01
FU07K	0.79	0.91	1.01	1.21	1.30	1.36	1.47	1.34	1.73	1.88	2.16	2.45	2.73	3.02	3.35
FU07R	1.40	1.50	1.52	1.72	1.78	1.82	1.91	2.01	2.14	2.23	2.36	2.52	2.72	2.83	2.90
FU08	0.56	0.70	0.83	1.08	1.19	1.26	1.40	1.24	1.72	1.90	2.25	2.61	2.95	3.31	3.72
FU08K	0.96	1.10	1.23	1.48	1.59	1.66	1.80	1.64	2.12	2.30	2.65	3.01	3.35	3.71	4.12
FU09	1.29														
FU12	0.90														
FU13	1.25														
FU14	1.60														
FU17	0.40	0.45	0.49	0.56	0.66	0.70	0.79	0.82	1.04	1.19	1.90	2.56	3.66	6.00	6.10
FU20	0.56	0.60	0.60	0.62	0.75	0.84	0.92	1.02	1.10	1.34	1.68	2.02	2.40	2.92	3.65
FU21	0.65	0.66	0.66	0.70	0.80	0.85	0.95	1.15	1.35	1.55	2.60	2.60	2.70	2.90	3.15
FU22	0.65	0.69	0.73	0.92	1.36	1.45	1.48	1.58	1.80	2.26	2.82	3.20	3.60	4.06	4.81
FU23	0.65	0.69	0.73	0.92	1.36	1.45	1.48	1.58	1.80	2.26	2.82	3.20	3.60	4.06	4.81
FU24	0.65	0.69	0.73	0.92	1.36	1.45	1.48	1.58	1.80	2.26	2.82	3.20	3.60	4.06	4.81
FU25	0.91	0.91	0.95	1.24	1.24	1.24	1.37	1.37	1.50	1.69	1.79	1.88	2.18	2.49	2.67
EW26		0.89	0.92	1.30	1.39	1.46	1.65	1.88	2.10	2.66	3.30	4.05	4.88	4.88	3.35
FU28	0.30	0.30	0.30	0.40	0.45	0.50	0.65	0.70	0.80	0.85	1.20	1.52	1.70	1.82	1.95
FU29	0.65	0.69	0.73	0.92	1.36	1.45	1.48	1.58	1.80	2.26	2.82	3.20	3.60	4.16	4.95
FU31	0.80	0.85	0.89	1.35	1.65	1.80	2.22	2.55	2.15	2.64	4.30	5.20	6.20	7.60	7.80
FU32	0.23	0.30	0.37	0.49	0.56	0.60	0.67	0.75	0.84	0.93	1.12	1.30	1.49	1.68	1.88
FU32A		0.30	0.37	0.49	0.56	0.60	0.67	0.75	0.84	0.93	1.12	1.30	1.49	1.68	1.88
FU33	1.13	1.33	1.49	1.49	1.55	1.63	1.81	2.03	2.28	2.52	3.03	3.52	4.02	4.52	5.21

Артикул элемента	Диаметр , мм														
	60	80	100	130	150	160	180	200	225	250	300	350	400	450	500
	Вес, кг														
FU35	0.81														
FU36	0.70	0.75	0.79	1.16	1.40	1.47	1.54	1.80	2.15	2.64	4.30	5.20	6.20	7.60	2.80
FU37	0.46														
FU38	0.40														
FU39	0.92	0.96	1.06	1.32	1.49	1.57	1.74	1.91	2.13	2.34	2.77	3.19	3.61	3.95	4.38
FU40	0.24	0.24	0.26	0.30	0.35	0.40	0.40	0.40	0.40	0.45	0.52	0.58	0.65	0.75	0.87
FU42	0.40	0.40	0.50	0.60	0.70	0.90	0.85	0.95	1.00	1.20	1.30	1.40	1.50	1.80	1.90
FU45	0.11	0.12	0.19	0.21	0.24	0.25	0.27	0.28	0.29	0.31	0.34	0.37	0.40	0.43	0.46
FU46	0.34														
FU48	0.34														
FU49	0.44	0.59	0.61	0.89	1.07	1.07	1.29	1.51	1.62	1.91	2.65				
FU50			0.16	0.19	0.24		0.31			0.52					
FU51	0.80														
FU55	0.80														
FU70	1.04	1.39	1.71	2.23	2.57	2.74	3.08	3.43	3.86	4.28	5.14	6.00	6.85	7.71	8.71
FU72	0.35	0.35	0.36	0.44	0.50	0.53	0.59	0.66	0.75	0.85	1.06	0.49	0.56	0.62	0.67
FU101D				0.92	1.36		1.48	1.58							
FU102		0.69	0.73	0.92	1.36	1.45	1.48	1.58	1.80	2.26	2.82				
FU110	0.23	0.30	0.38	0.49	0.57	0.60	0.68	0.75	0.85	0.94	1.13	1.32	1.51	1.70	1.88
FU111	0.23	0.30	0.38	0.49	0.57	0.60	0.68	0.75	0.85	0.94	1.13	1.32	1.51	1.70	1.88
FU112	0.23	0.30	0.38	0.49	0.57	0.60	0.68	0.75	0.85	0.94	1.13	1.32	1.51	1.70	1.88
FU112A	0.23	0.30	0.38	0.49	0.57	0.60	0.68	0.75	0.85	0.96	1.13	1.32	1.51	1.70	1.88
FU113	0.52	0.60	0.75	1.00	1.12	1.19	1.34	1.49	1.68	1.86	2.24	2.61	2.98	3.35	3.79
FU113D	0.45	0.60	0.75	1.00	1.12	1.19	1.34	1.49	1.68	1.86	2.24	2.61	2.98	3.35	3.79
FU114	0.90	1.21	1.51	2.00	2.24	2.38	2.68	2.98	3.35	3.72	4.47	5.22	5.96	6.71	7.58
FU114D	0.90	1.21	1.51	2.00	2.24	2.38	2.68	2.98	3.35	3.72	4.47	5.22	5.96	6.71	7.58
FU115	1.68														
FU116	1.60														
FU120	0.23	0.30	0.37	0.49	0.56	0.60	0.67	0.75	0.84	0.93	1.12	1.30	1.49	1.68	1.88
FU123	0.23	0.30	0.37	0.49	0.56	0.60	0.67	0.75	0.84	0.93	1.12	1.30	1.49	1.68	1.88
FU281	0.47	0.30	0.30	0.92	0.94	1.29	1.57	1.98	2.49	3.22	4.40	5.79	7.38	9.17	11.16
FU312	0.45	0.60	0.75	0.98	1.13	1.21	1.36	1.51	1.70	1.88	2.26	2.64	3.01	3.39	3.77
FU1518			0.11	0.20	0.20	0.21	0.22	0.24	0.25	0.27	0.28	0.29			
SEW99	0.60	0.63	0.75	0.92	1.04	1.10	1.22	1.34	1.49	1.64	1.94				
VL08E	0.90														
VL09	0.24	0.25	0.27	0.32	0.45	0.46	0.47	0.54	0.58	0.65	0.77	0.83	0.90	1.09	1.20
VL11	2.24	2.25	2.27	2.32	2.45	2.46	2.47	2.54	2.58	2.65	2.77	2.83	2.90	3.10	3.20
VL12	0.25	0.26	0.28	0.31	0.32	0.33	0.35	0.36	0.40	0.35	0.44	0.48	0.52	0.56	0.60
VL16	0.25	0.26	0.28	0.31	0.32	0.33	0.35	0.36	0.40	0.35	0.44	0.48	0.52	0.56	0.60
VL293	0.84	0.85	0.87	0.92	1.05	1.06	1.07	1.14	1.18	1.25	1.37	2.03	2.10	2.40	3.00

ЧАСТЬ 2

Двустенные системы дымоходов

2. ДВУСТЕННЫЕ СИСТЕМЫ ДЫМОХОДОВ

2.1. СИСТЕМА DW-FU

- 2.1.1. Общее описание
- 2.1.2. Обзор двустенных систем
- 2.1.3. Указания по проектированию
- 2.1.4. Руководство по монтажу
- 2.1.5. Обзор элементов
- 2.1.6. Чертежи элементов

2.2. СИСТЕМА AL-DW

- 2.2.1. Общее описание
- 2.2.2. Обзор двустенных систем
- 2.2.3. Указания по проектированию
- 2.2.4. Руководство по монтажу
- 2.2.5. Обзор элементов
- 2.2.6. Чертежи элементов

2.3. СИСТЕМА KL-DW

- 2.3.1. Общее описание
- 2.3.2. Обзор двустенных систем
- 2.3.3. Указания по проектированию
- 2.3.4. Руководство по монтажу
- 2.3.5. Обзор элементов
- 2.3.6. Чертежи элементов

2.4. СИСТЕМА DW-ECO

- 2.4.1. Общее описание
- 2.4.2. Обзор двустенных систем
- 2.4.3. Указания по проектированию
- 2.4.4. Руководство по монтажу
- 2.4.5. Обзор элементов
- 2.4.6. Чертежи элементов

2.1. Система DW-FU



2.1.1. Общее описание

Двустенная система отвода продуктов сгорания jeremias dw-fu, как правило, является альтернативой каналам отвода продуктов сгорания в строительном исполнении.

К выхлопным установкам, выполненным из элементов системы dw-fu, могут присоединяться любые котлы под разрежением, использующие газ, жидкое или твердое топливо с максимальной температурой продуктов сгорания 600°C.

Многообразие системных элементов позволяет предложить решение для самых различных строительных ситуаций.

Элементы двустенной системы jeremias dw-fu отличаются простым обращением и высокой скоростью монтажа.

Все контактирующие с продуктами сгорания элементы системы изготовлены из аустенитной стали 1.4571 / 1.4404 или 1.4539. Все продольные швы выполнены сваркой вольфрамовым электродом в среде инертного газа (ВИГ) и пассивированы.

Тем самым обеспечена максимально возможная стойкость к коррозии.

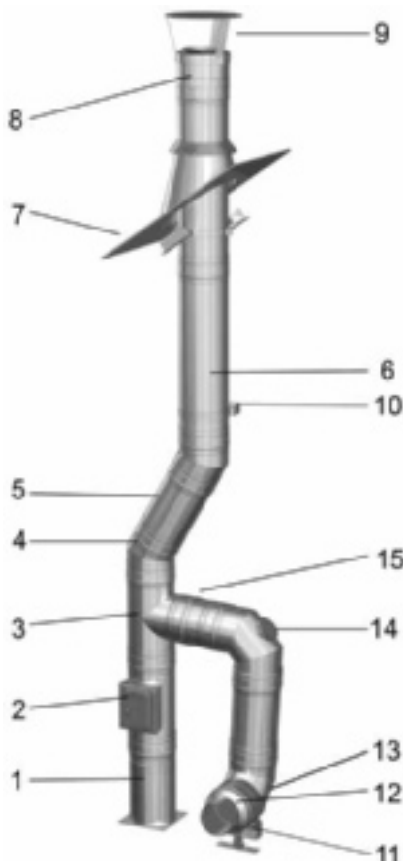
Толщина теплоизоляции составляет 32,5 мм, по запросу 50 или 60 мм.

Материал изоляции испытан при температурах до 1000°C.

Элементы системы изготавливаются из металла толщиной 0,6, 0,8 и 1,0 мм. Для фасонных частей всегда используется повышена толщина материала, обеспечивая более высокую прочность как отдельных частей, так и выхлопной установки в целом.

Важным преимуществом системы dw-fu является возможность подгонки по месту длин прямых участков. Отсутствие перемычек между внутренней трубой и наружной трубой-оболочкой позволяет разбирать прямые элементы на площадке, укорачивать их до нужного размера, вновь собирать и монтировать в линию с другими деталями системы. Кроме того, отсутствие перемычек определяет отсутствие внутри деталей термических мостиков. Диапазон стандартных внутренних диаметров 80 – 1000 мм, большие диаметры по запросу.

Система DW - FU совместима с элементами систем AL - DW и EW - FU.



№	Наименование	Код
1	Опорный патрубок-телескоп 60 – 520 мм, с элементом dw 06	DW03
2	*Ревизия с прямоугольным лючком и дверкой	DW10
3	*Тройник 87°	DW11
4	*Колено 45°	DW18
5	*Труба 500 мм	DW14
6	*Труба 1000 мм	DW13
7	Проход через кровлю с уклоном 26° – 35°, нерж. Фартук	DW39
8	*Устье	DW32
9	Дождевой колпак	DW33
10	Стеновой хомут жесткий, расстояние от стены до трубы 50 мм	DW21
11	Консоль опорная для горизонтального участка, высота 800-1300 мм	DW40
12	*Переход ew – dw	DW37
13	*Колено 90°	DW60
14	*Колено 90° с лючком ревизии для газа и жидкого топлива	DW19
15	*Труба 250 мм	DW15

2.1.2. Обзор двустенных систем

2.1.2.1. Система dw 400:

Система отвода продуктов сгорания от любых котлов под разрежением, для сухого режима эксплуатации. Возможное применение: открытые камины, печи, котлы на жидком топливе и газе, пеллетах и т.д. Расчет сечения по EN 13384 должен обеспечить, что минимальная температура внутренней поверхности оголовка дымовой трубы при тепловой инерции превышает температуру точки росы водяных паров в продуктах сгорания. Классификация по EN 1856-1:

Системная выхлопная установка EN 1856-1 - T400 - N1 - D – V3 – L50060 – G50

2.1.2.2. Система dw 400 fu:

Система отвода продуктов сгорания от любых котлов под разрежением для сухого режима или для жидкого топлива и газа для влажного режима эксплуатации. Возможное применение: котлы на жидком топливе и газе, вентиляционные установки, хлебопекарные печи, воздухонагреватели, промышленные установки и т.д. Классификация по EN 1856-1: Системная выхлопная установка EN 1856-1 - T400 - N1 - W – V2 – L50060 – O20

2.1.2.3. Система dw 600:

Система отвода продуктов сгорания от любых котлов под разрежением, для сухого режима эксплуатации. Возможное применение: открытые камины, печи, котлы на жидком топливе и газе, пеллетах и т.д. Расчет сечения по EN 13384 должен обеспечить, что минимальная температура внутренней поверхности оголовка дымовой трубы при тепловой инерции превышает температуру точки росы водяных паров в продуктах сгорания. Классификация по EN 1856-1:

Системная выхлопная установка EN 1856-1 – T600 - N1 - D – V3 – L50060 – G50

2.1.2.4. Система dw 600 fu:

Система отвода продуктов сгорания от любых котлов под разрежением для сухого режима или для жидкого топлива и газа для влажного режима эксплуатации. Возможное применение: котлы на жидком топливе и газе, вентиляционные установки, хлебопекарные печи, воздухонагреватели, промышленные установки и т.д. Классификация по EN 1856-1: Системная выхлопная установка EN 1856-1 – T600 - N1 - W – V2 – L50060 – O50

Краткое описание

3.1 Система dw 400 / dw 400 fu / dw600 / dw 600 fu:

Двустенная, изолированная система отвода продуктов сгорания из нержавеющей стали, изготовитель jeremias. Элементы систем dw400 / dw 400 fu / dw 600 / dw 600 fu идентичны, различные обозначения соответствуют различным областям применения.

Дымоход или газоход из промышленно изготовленных, двустенных системных элементов из нержавеющей стали, для монтажа на фасаде или внутри здания в шахте или без нее в соответствии с противопожарными требованиями. Выхлопная установка из высоколегированной аустенитной нержавеющей стали 1.4571 / 1.4404 или 1.4539 (труба, контактирующая с продуктами сгорания), продольные швы выполнены плазмой в среде защитного газа и пассивированы. Собственный и внешний контроль производства независимым испытательным институтом гарантируют постоянное соблюдение высоких стандартов качества продукции. Система dw пригодна для отвода продуктов сгорания, возникающих при сжигании газа, жидкого или твердого топлива (древесина, кокс, торф, уголь). Система для сухого режима эксплуатации, отвод продуктов сгорания под разрежением. Максимальная температура 600°C, испытана при температуре 1000°C. Внутренняя оболочка из нержавеющей стали (1.4571 / 1.4404 или 1.4539) толщиной 0,6 – 1,0 мм; наружная оболочка из нержавеющей стали 1.4301 толщиной 0,6 - 1,0 мм. Толщина материала обеспечивает прочность на изгиб и смятие. Наружные обжимные хомуты предохраняют от сдвига или смещения раструбных соединений элементов.

2.1.3. Указания по проектированию

2.1.3.1. Определение сечения выхлопных установок

Сечение выхлопных установок должно определяться с учетом местных условий, топки, геометрии установки по EN 13384 или другим допущенным способам расчета.

2.1.3.2. Сопротивления потоку отдельных элементов

(Основа для выполнения расчета сечения)

Элемент:	Коэффициент местного сопротивления ζ
Тройник 87°:	1,14
Тройник 45°:	0,35
Колено 87°:	0,40
Колено 45°:	0,28
Колено 30°:	0,20
Колено 15°:	0,10
Насадки: (только для эксплуатации под разрежением)	
Дождевой колпак:	1,0
Многоярусная насадка «Нубо»:	$\leq \varnothing 140$ мм 0,1 / $\geq \varnothing 150$ мм 0,2
Ветрозащитная насадка:	$\leq \varnothing 140$ мм 0,1 / $\geq \varnothing 150$ мм 0,2
Hurricane:	1,6

Таб. 1

2.1.3.3. Защита от прикосновения

При температуре продуктов сгорания от 200°C ожидаемая температура наружной поверхности может составить более 70°C, поэтому в доступных областях (вне помещения топочной установки) до высоты 2 м над уровнем пола необходимо установить защитную оболочку выхлопной установки. Защита от прикосновения не должна препятствовать вентилированию окружающего ствол установки пространства.

2.1.3.4. Высоты системных установок

Максимальная монтажная высота и расстояния в м

Ø [мм]	a		b		c	d
	dw 21	dw45	dw 21	dw45		
Крепления	dw 21	dw45	dw 21	dw45		
80	4	4	3	3	53	64
100	4	4	3	3	53	64
115	4	4	3	3	53	64
130	4	4	3	3	53	64
150	4	4	3	3	41	60
160	4	4	3	3	40	58
180	4	4	3	3	38	54
200	4	4	3	3	37	49
225	2	4	3	3	35	44
250	2	4	1,5	3	32	39
300	2	4	1,5	3	27	38
350	2	4	1,5	3	24	36
400	2	4	1,5	3	22	35
450	2	4	1,5	3	20	32
500	2	4	1,5	3	16	28
600	2	4	1,5	3	15	21
650	-	4	-	1,5	-	13
700	-	4	-	1,5	-	12
750	-	4	-	1,5	-	12
800	-	4	-	1,5	-	11
850	-	4	-	1,5	-	10
900	-	4	-	1,5	-	10
1000	-	4	-	1,5	-	9

Важное указание:

Прямо над тройником всегда устанавливается стеновое крепление, по возможности как можно ближе к стыку элементов. Начиная с диаметра 250 мм, чтобы достичь высоты свободстоящего участка 3 м, для двух верхних креплений необходимо использовать статические стеновые опоры dw 45 – 48.

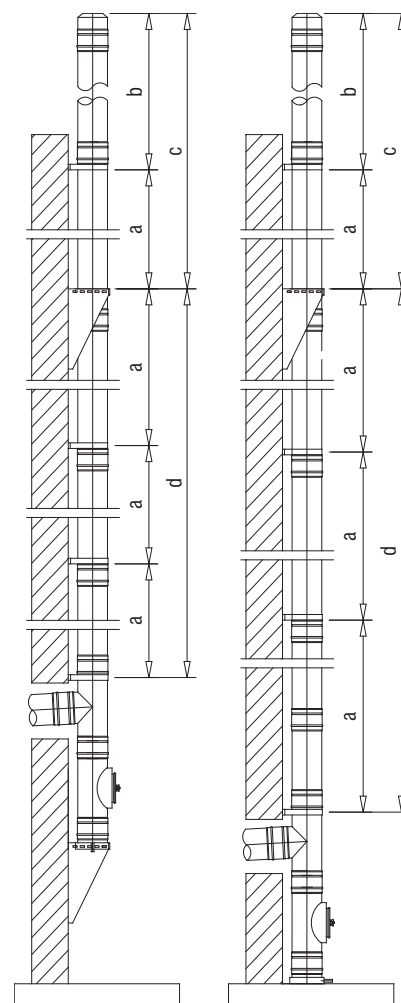


Рис. 1

Таблица нагрузок дюбелей

Сечение Внутр. труба (/) мм	Консоль dw 01			Стеновая опора dw 45				Стеновой хомут dw 21			
	Отступ от стены			Отступ от стены			Свободностоящий участок М	Отступ от стены			Свободностоящий участок М
	50-120	250	400	50-120	250	400		50-120	250	400	
130	0,93	1,34	1,84	0,43	0,66	0,92	3,00	1,27	1,99	2,82	3,00
150	0,97	1,38	1,89	0,41	0,60	0,83	3,00	1,31	2,01	2,83	3,00
180	1,03	1,446	1,97	0,44	0,63	0,86	3,00	1,48	2,22	3,09	3,00
200	0,88	1,18	1,56	0,47	0,66	0,89	3,00	1,37	2,00	2,75	3,00
250	0,96	1,27	1,66	0,53	0,72	0,95	3,00	0,88	1,27	1,71	1,50
300	1,04	1,36	1,76	0,59	0,78	1,01	3,00	0,94	1,31	1,74	1,50
350	1,12	1,46	1,86	0,67	0,87	1,10	3,00	1,05	1,41	1,84	1,50
400	1,21	1,55	1,97	0,71	0,90	1,13	3,00	0,93	1,21	1,55	1,50
450	1,30	1,65	2,08	0,77	0,96	1,18	3,00	1,09	1,40	1,78	1,50
500	1,30	1,63	2,02	0,83	1,02	1,24	3,00	1,10	1,39	1,74	1,50
600	1,48	1,82	2,23	0,95	1,14	1,36	3,00	1,25	1,54	1,89	1,50
Количество дюбелей на крепление	4	4	4	4	4	4		2	2	2	

Таб. 3

Важные указания:

Под нагрузкой дюбеля в таблице понимается вытягивающее усилие, приложенное наискосок к каждому дюбелю. Расстояние от стены до ближайшей стенки трубы (отступ) может составлять до 40 см. Нагрузки дюбелей от стеновых креплений действуют для высоты до 20 м. Для высот до 8 м действует понижающий коэффициент 0,63. Для высот от 20 м до 100 м действует повышающий коэффициент 1,38. Для отступов более 40 см необходимо использовать специальные крепления / консоли по статическому расчету.

2.1.3.4.1. Прочность на растяжение

По европейским нормам, наша выхлопная установка может монтироваться подвешенной на опоре.

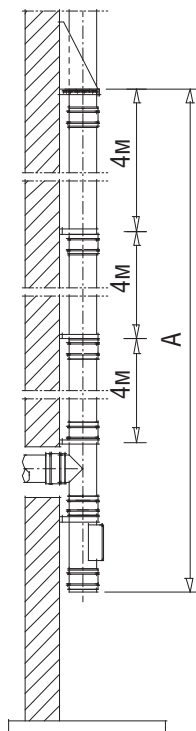


Рис. 2

∅	A макс. [м]
80	20
100-130	19
150-250	18
300	16
350	15
400-600	13
650-1000	-

Таб. 4

2.1.3.5. Минимальные отступы до горючих материалов в вертикальной части

При использовании в качестве газохода действительны минимальные размеры 20 мм при 400°C и 50 мм при 600°C.

До максимального сопротивления теплопередаче конструкций из горючих материалов 2,5 м² К/Вт минимальный отступ, измеренный от наружной оболочки газохода, составляет 50 мм.

Если сопротивление теплопередаче примыкающей конструкции превышает 2,5 м² К/Вт, отступ должен быть определен по расчету.

Для пересечений стен из горючих материалов действуют местные предписания.

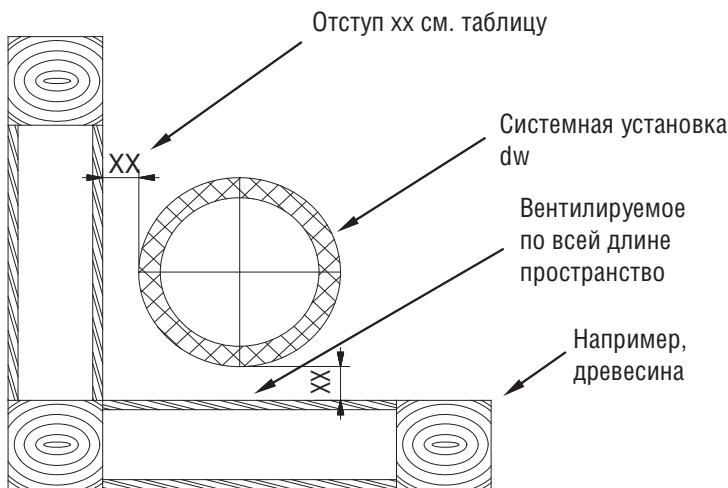


Рис. 3

Дальнейшие правила применения содержатся в национальных нормативах, например DIN V 18160-1.

dw 400	xx ≥ 50 мм
dw 400 fu	xx ≥ 20 мм
dw 600	xx ≥ 50 мм
dw 600 fu	xx ≥ 50 мм

Таб. 5: Отступы

2.1.4. Руководство по монтажу

2.1.4.1. Общие положения

2.1.4.1.1. Перед монтажом:

- Убедитесь, что окружающий воздух и воздух для горения не загрязнен хлоруглеводородами.
- Не допускайте контакта элементов установки с ферритным или менее качественным металлом.
- К надлежащему обращению с отдельными элементами прежде всего относятся:
 - Пригодное место хранения на площадке.
 - Хранение элементов горизонтально, защищая от возможных повреждений.
 - Снятие упаковки только непосредственно перед монтажом.
 - Постоянная защита элементов от искр и загрязнений.

2.1.4.1.2. При монтаже:

- Использование подходящих средств защиты (рукавиц) снижает травматизм.
- Применяйте только инструмент, предназначенный для обработки нержавеющей стали.

2.1.4.1.3. После монтажа:

- Табличка с указанием типа установки должна быть закреплена поблизости от входа соединительной линии в вертикальный канал и хорошо видна.
- Обычную очистку выхлопной установки выполнять пригодными щетками (нерж. сталь, пластик).
- При сжигании древесины (dw 400 N1 или dw 600 N1) учитывать, что может быть использована только природная древесина без окраски или пропитки. Не могут использоваться ДСП или бытовой мусор.

2.1.4.1.4. Условия хранения

Элементы должны храниться в оригинальной упаковке, быть защищены от загрязнений и влаги.

2.1.4.2. Элементы систем

2.1.4.2.1. Опорная консоль из нерж. стали:

Применяется при опирании вертикального канала на несущую стену.

Опорная плоскость может располагаться как вверх, так и вниз.

Пожалуйста учитывайте нагрузки дюбелей по таб. 3.

Приведенным в таб. 2 монтажным высотам соответствуют следующие опорные консоли:

dw01 / dw02 / dw049

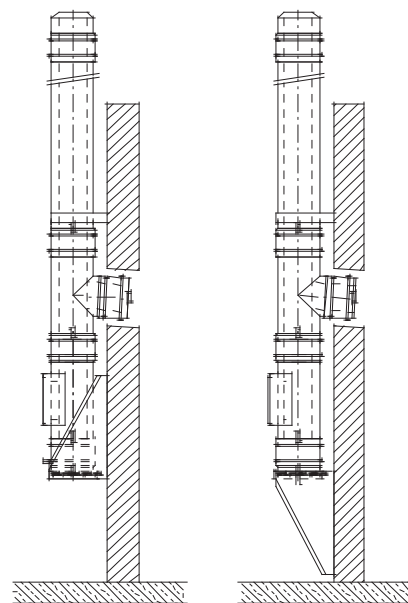


Рис. 4: Монтаж на консоли опорной плоскостью вниз / вверх

2.1.4.2.2. Опорный патрубок-телескоп

При опирании ствола выхлопной установки на пол – патрубок подгоняется по требуемой высоте входа соединительной линии в вертикальный канал.

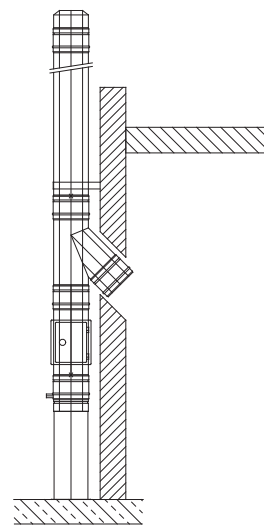


Рис. 5: Монтаж на опорном патрубке

2.1.4.2.3. Бетонный цоколь

При монтаже на бетонном цоколе применять напольную пластину основания.

2.1.4.2.4. Пластины основания

На опорных консолях устанавливаются пластины основания с выпуском вбок или вниз для присоединения к линии отвода конденсата. Проходная пластина основания предназначена для промежуточных опираний установок большой высоты или непосредственного монтажа отводящего канала на вертикальном патрубке (например, открытого камина или промышленной установки).

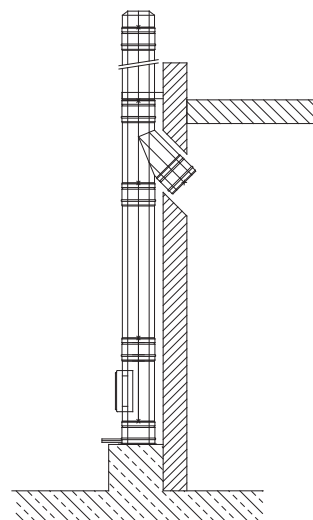


Рис. 6: Монтаж на напольной пластине основания

2.1.4.2.5. Ревизия

На пластину основания устанавливается ревизия. Расположение отверстий для осмотра и очистки определяется в соответствии с действующими нормами или местными предписаниями (см. рис. 10).

2.1.4.2.6. Вход в вертикальный канал

Присоединение к вертикальному каналу может быть выполнено тройниками 87° или 45° (меньшее сопротивление потоку, см. таб. 1).

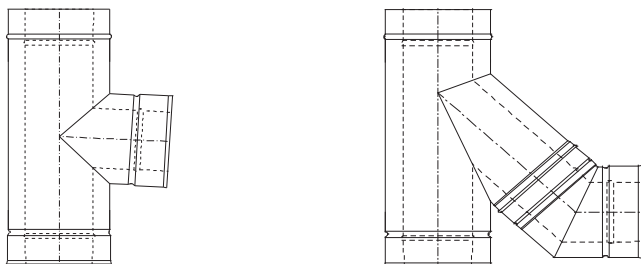


Рис. 7: Вход в вертикальный канал

2.1.4.2.7. Прямые элементы

На выбор имеются элементы установленной длиной 1000, 500 и 250 мм. Все элементы монтируются таким образом, чтобы раструб на внутренней трубе был направлен вверх, в направлении движения продуктов сгорания. Стык элементов фиксируется обжимным хомутом.

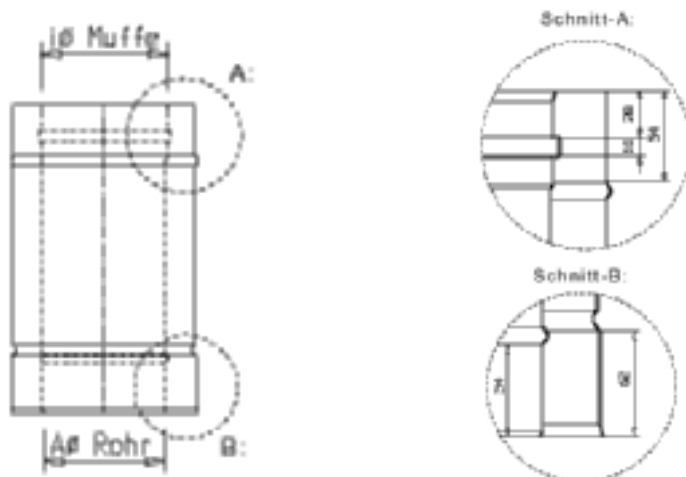


Рис. 8: Элементы раструбного соединения

2.1.4.2.8. Крепления

Стеновые крепления предназначены для монтажа установки на стене или опорной металлической конструкции. Жесткий стеновой хомут фиксирует трубу с отступом 50 мм. Для больших расстояний используются крепления с регулируемым отступом. Принципиальным моментом является монтаж стенового крепления прямо над каждым тройником. Для всех стеновых креплений необходимо учитывать максимальные расстояния между ними и нагрузки дюбелей (см. таблицы 2, 3). Крепления должны всегда устанавливаться вблизи стыков элементов.

2.1.4.2.9. Промежуточное опирание

Если максимальная монтажная высота превышена (см. рис. 1 и таб. 2), необходимо предусмотреть промежуточное опирание с достаточной несущей способностью. Это достигается установкой проходной пластины основания на опорной консоли (см. рис. 9).

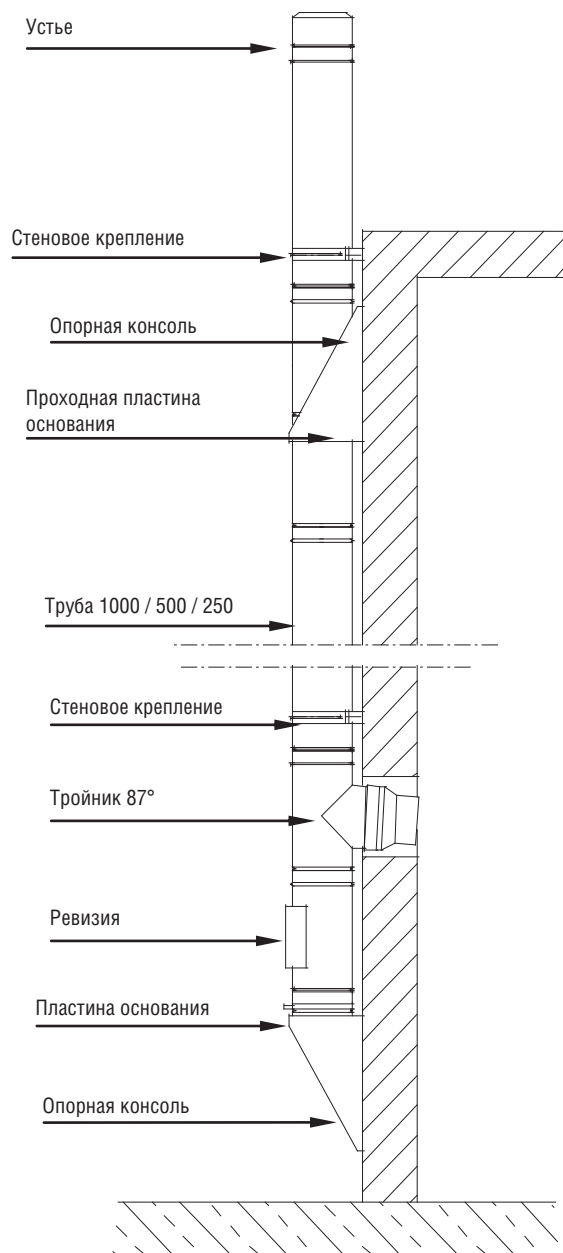


Рис. 9: Монтаж с промежуточным опиранием

2.1.4.2.10. Проход через кровлю

Для любых уклонов кровли поставляются проходы через кровлю с герметизируемыми плоскостями (фартуками) из свинца или нерж. стали. Проход кровли не препятствует зависящему от температуры удлинению вертикального канала.

Воротник (входит в объем поставки) закрепляется на элементе дымохода и герметизируется (см. рис. 10).

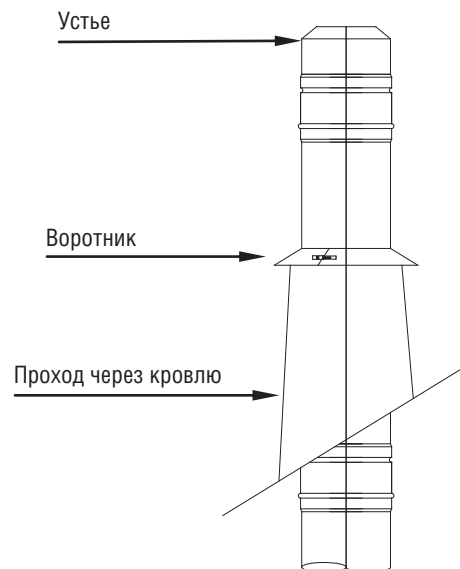


Рис. 10: Проход через кровлю

2.1.4.3. Монтаж элементов

Все элементы устанавливаются таким образом, что раструб на внутренней трубе ориентирован вверх или по направлению движения продуктов сгорания, в то время как раструб на трубе-оболочке ориентирован в противоположном направлении. Каждый стык элементов фиксируется обжимным хомутом.

2.1.4.4. Монтаж над кровлей

При проектировании выхлопной установки должна учитываться ее минимальная высота над кровлей.

Двустенные системы jeremias могут быть выполнены свободностоящими высотой до 3 м над верхним креплением (с dw Ø250 мм должны использоваться статические стеновые крепления). Если высота над верхним креплением превышает 3 м, необходимо применение поддерживающей консоли (см. рис. 11).

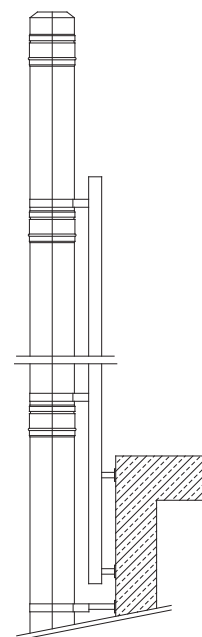


Рис. 11: Монтаж на поддерживающей консоли

2.1.4.5. Установки, расположенные внутри здания

Для внутренних установок как проход кровли может использоваться манжетная труба с выходом вытяжного воздуха (см. рис. 12).

Если для внутренней установки требуемая высота над верхним креплением превышает 3 м, в качестве дополнительной точки крепления можно установить и закрепить хомут под растяжки.

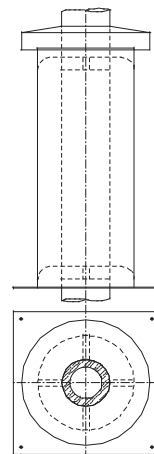


Рис. 12: Монтаж манжетной трубы DW30

2.1.4.5.1. Примеры возможных исполнений

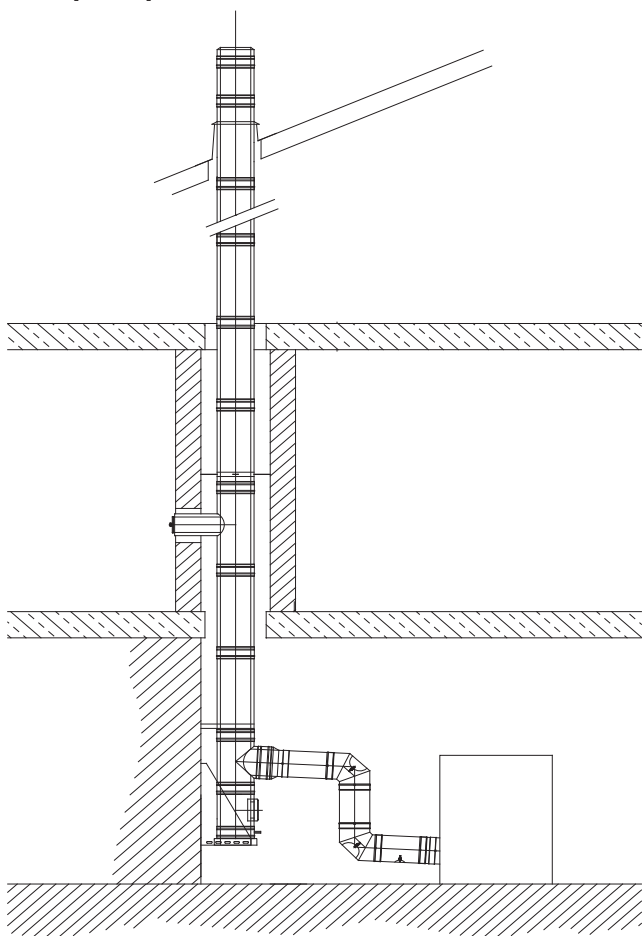


Рис. 13а: внутренняя установка

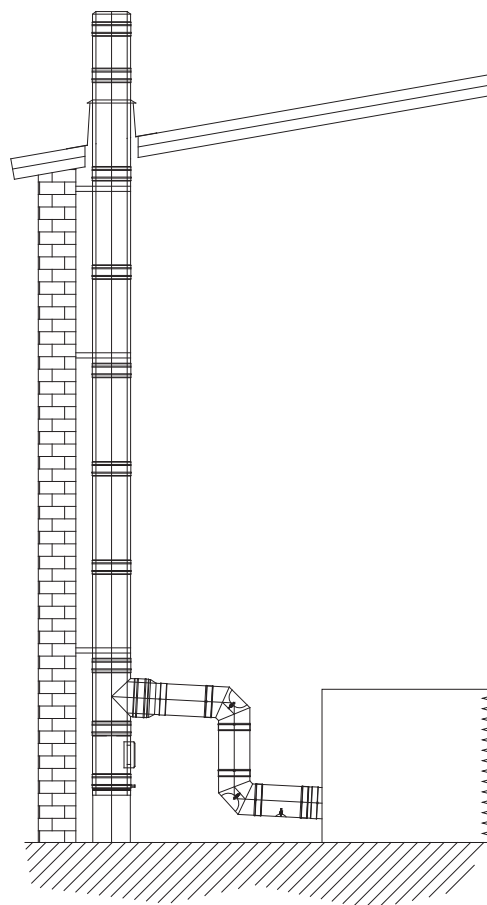


Рис. 13б: внутренняя установка

2.1.4.5.1. Примеры возможных исполнений

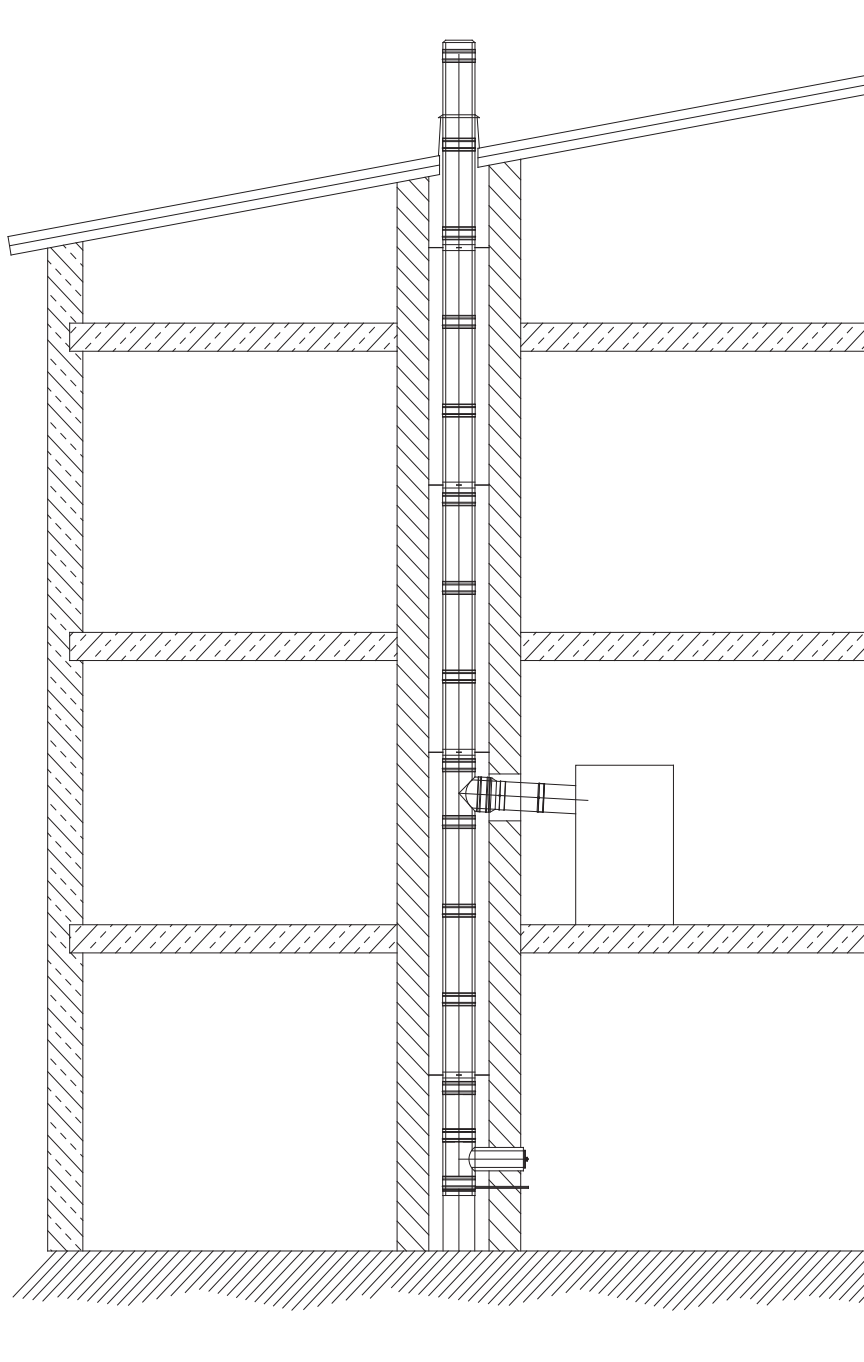


Рис. 13с: внутренняя установка

2.1.4.6. Уступ

В случаях, когда требуется смещение вертикальной оси выхлопной установки, например для обхода препятствия, должны быть выдержаны максимальные размеры по следующему чертежу (см. рис. 10). Пожалуйста, учитывайте возможно требуемые национальными предписаниями проемы для осмотра и очистки.

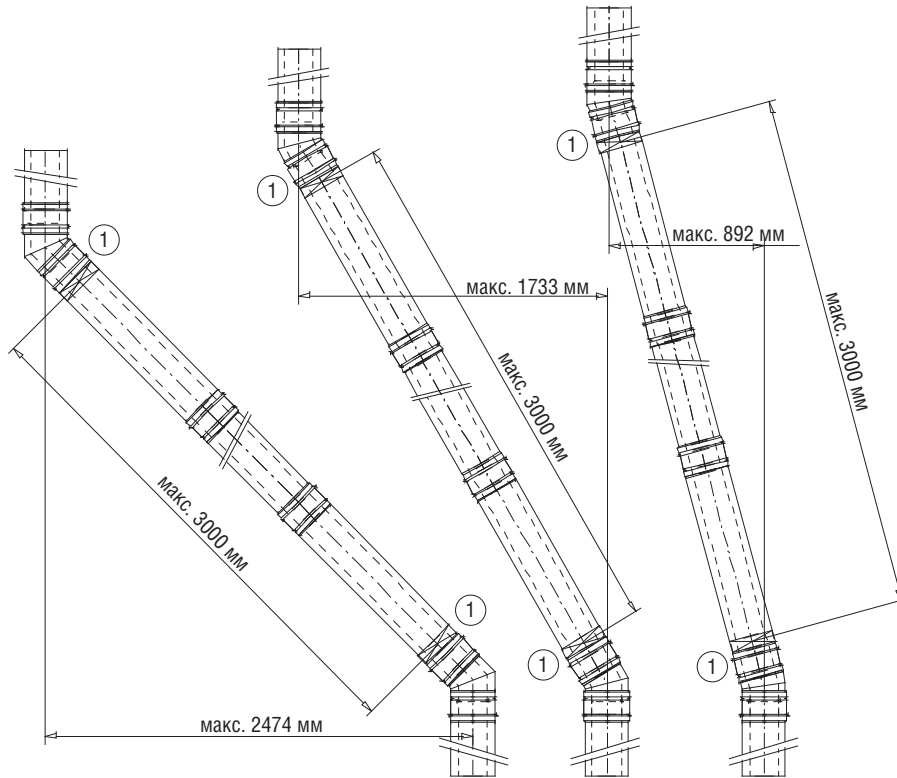
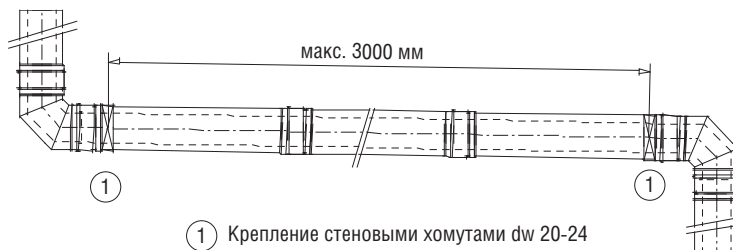


Рис. 14: Устройство уступа



2.1.4.7. Устье

Устье должно устанавливаться как конечный элемент вертикального канала (см. рис. 11). Попадающая через устье атмосферная влага стекает вниз и отводится из выхлопной установки вместе с конденсатом.

2.1.4.7.1. Насадки на выхлопные установки

См. Указания по проектированию системы EW-FU

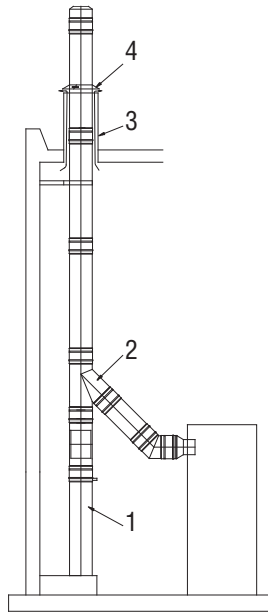
2.1.4.8. Соединительная линия

Соединительная линия должна прокладываться с уклоном к котлу не менее 3° для оптимального отвода возможно образующегося конденсата. Если конденсат не должен попадать в котел, после патрубка присоединения котла необходима установка элемента с выпуском конденсата и сифоном.

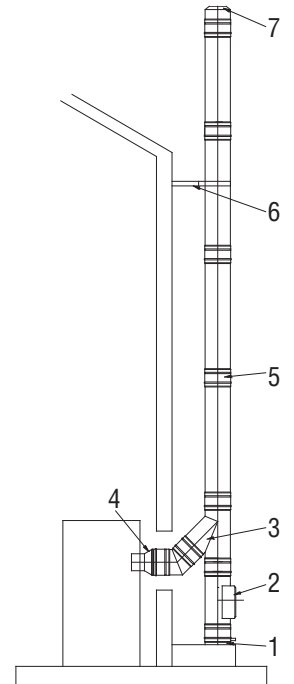
2.1.4.9. ПРИМЕРЫ МОНТАЖА

На внутренней стене

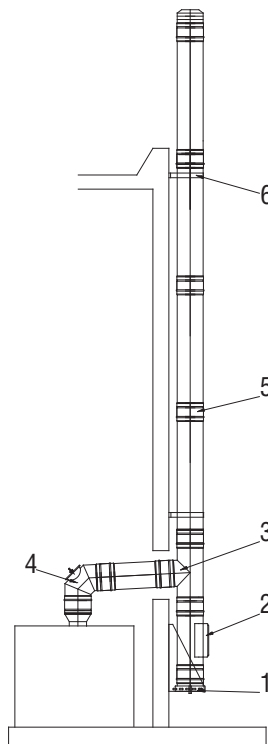
- (1) Патрубок-телескоп
- (2) Тройник 45°
- (3) Манжетная труба
- (4) Воротник

**На наружной стене**

- (1) Пластина основания
- (2) Ревизия
- (3) Тройник 45°
- (4) Переход ew-dw
- (5) Обжимной хомут
- (6) Стеновое крепление
- (7) Устье

**Наружный монтаж на консоли**

- (1) Опорная консоль
- (2) Ревизия
- (3) Тройник 87°
- (4) Колено 87° с ревизией
- (5) Обжимной хомут
- (6) Стеновое крепление

**Наружный монтаж на фундаменте**

- (1) Ревизия
- (2) Тройник 87°
- (3) Обжимной хомут
- (4) Труба 1000mm
- (5) Стеновое крепление

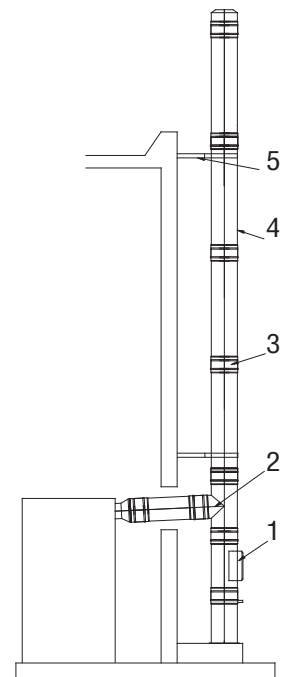


Рис. 15: Примеры монтажа

2.1.5. Обзор элементов

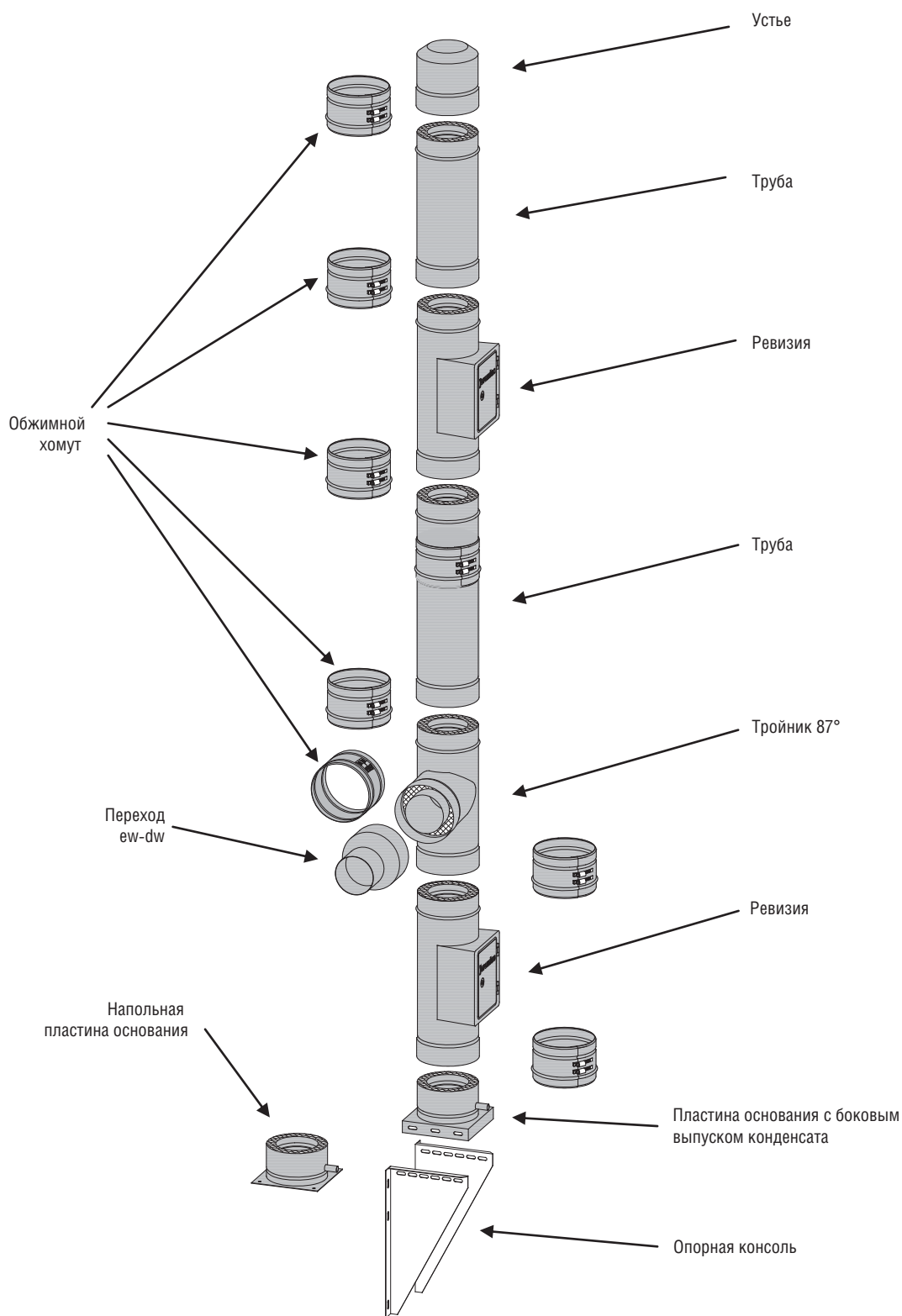






Рис. 16: Обзор элементов

2.1.6. Чертежи элементов системы DW-FU

КОД	НАИМЕНОВАНИЕ	 		Ком-ть обжим-ным хомутом	СТР.
		P<0 Па	P>0 Па		
DW01	Опорная консоль с отступом от стены 50 - 150 мм	+	+	-	121
DW02	Опорная консоль с отступом от стены 150 - 250 мм	+	+	-	121
DW49	Опорная консоль с отступом от стены 250 - 360 мм	+	+	-	121
DW391*	Стеновая консоль тип I, L 350 мм	+	+	-	121
DW392*	Стеновая консоль тип II, L 500 мм	+	+	-	121
DW393*	Стеновая консоль тип III, L 750 мм	+	+	-	122
DW407*	Стеновая консоль тип IV, L 1030 мм	+	+	-	122
DW03	Опорный патрубок-телескоп 60 – 520 мм, с элементом dw 06	+	-	+	122
DW66	Пластина основания напольная	+	-	+	122
DW06	Пластина основания с боковым выпуском конденсата	+	-	+	123
DW05	Пластина основания с нижним выпуском конденсата	+	-	+	123
DW07	Пластина основания проходная	+	+	+	124
DW08	Пластина основания - надставка дымохода, вставка 250 мм	+	-	+	124
DW10	Ревизия с прямоугольным лючком и дверкой	+	-	+	125
DW11A (DW421)	*Тройник 87° с противоположной входу дверкой ревизии	+	-	+	125
DW317A (DW309)	*Тройник 90° с противоположной входу дверкой ревизии	+	-	+	125
DW11	*Тройник 87°	+	+	+	125
DW317	*Тройник 90°			+	125
DW12	*Тройник 45°	+	+	+	126
DW13	Труба 1000 мм	+	+	+	126
DW14	Труба 500 мм	+	+	+	126
DW15	Труба 250 мм	+	+	+	126
DW50	Раздвижной элемент 320 - 480 мм	+	-	+	127
DW16	Колено 15°	+	+	+	127
DW17	Колено 30°	+	+	+	127
DW18	Колено 45°	+	+	+	128
2xDW16	Уступ 15°	+	+	+	128
2xDW17	Уступ 30°	+	+	+	128
2xDW18	Уступ 45°	+	+	+	129
DW64	Колено 87°	+	+	+	129
DW67	Колено 87° с лючком ревизии для газа и жидкого топлива	+	-	+	129
DW60	Колено 90°	+	+	+	129
DW19	Колено 90° с лючком ревизии для газа и жидкого топлива	+	-	+	129
2xDW64	Уступ 87°	+	+	+	130
2xDW60	Уступ 90°	+	+	+	130
DW11+64	Тройник 87° с коленом 87°	+	+	+	130
DW12+18	Тройник 45° с коленом 45°	+	+	+	131
DW21	Стеновой хомут жесткий, расстояние от стены до трубы 50 мм	+	+	-	131
DW22	Стеновой хомут с отступом от стены 100 - 150 мм	+	+	-	132
DW23	Стеновой хомут с отступом от стены 150 - 250 мм	+	+	-	132
DW24	Стеновой хомут с отступом от стены 250 - 360 мм	+	+	-	133
DW20	Консоль стеновая с отступом больше 360 мм, монтаж с dw 85 / 86	+	+	-	133
DW85	Стойка 500 мм для dw20	+	+	-	134
DW86	Стойка 1000 мм для dw20	+	+	-	134

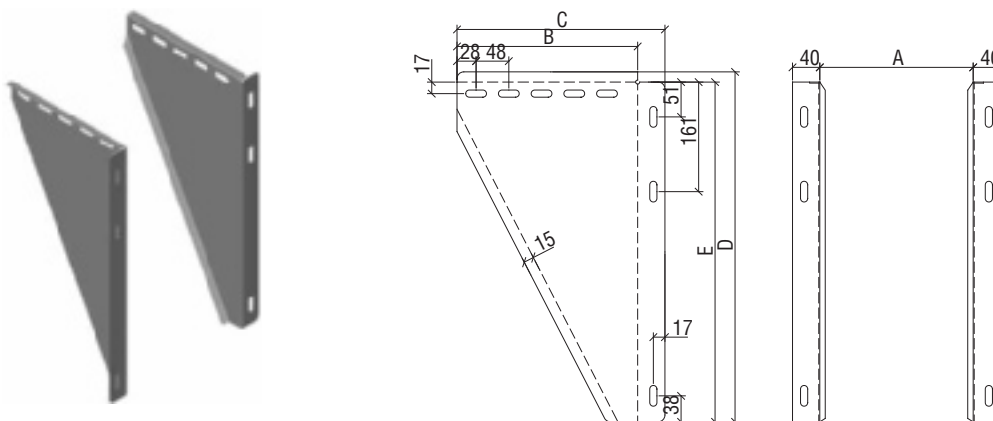
* опорная балка консоли должна устанавливаться только под пластину-основание (см. Приложение №1).

2.1.7. Чертежи элементов системы DW-FU

КОД	НАИМЕНОВАНИЕ	Давление		Ком-ть обжим-ным хомутом	СТР.
		 P<0 Па	 P>0 Па		
DW42	Хомут 3-точечный под растяжки	+	+	-	134
DW61	Хомут-подвеска под шпильку	+	+	-	134
DW62	Хомут-подвеска под монтажную ленту	+	+	-	135
DW69	Хомут молниезащиты	+	+	-	135
DW45	Стеновая опора с отступом от стены 50 мм	+	+	-	136
DW46	Стеновая опора с отступом от стены 50 - 150 мм	+	+	-	136
DW47	Стеновая опора с отступом от стены 150 - 250 мм	+	+	-	136
DW48	Стеновая опора с отступом от стены 250 - 360 мм	+	+	-	136
DW81	Проход через кровлю с уклоном 5 - 15°, нержавеющий фартук	+	+	-	137
DW53	Проход через кровлю с уклоном 5° - 15°, свинцовый фартук	+	+	-	137
DW82	Проход через кровлю с уклоном 16 - 25°, нержавеющий фартук	+	+	-	137
DW59	Проход через кровлю с уклоном 16° - 25°, свинцовый фартук	+	+	-	137
DW39	Проход через кровлю с уклоном 26° - 35°, нержавеющий фартук	+	+	-	138
DW38	Проход через кровлю с уклоном 26° - 35°, свинцовый фартук	+	+	-	138
DW83	Проход через кровлю с уклоном 36 - 45°, нержавеющий фартук	+	+	-	138
DW54	Проход через кровлю с уклоном 36° - 45°, свинцовый фартук	+	+	-	138
DW52	Проход через плоскую кровлю, нержавеющий фартук	+	+	-	139
DW31	Воротник / стеновая розетка	+	+	-	139
DW32	Устье	+	+	-	139
DW33	Дождевой колпак	+	-	-	139
DW33A (DW199)	Дождевой колпак с искрозащитной сеткой	+	-	-	139
DW51	Труба 250 мм с отверстием для измерений или отвода конденсата	+	+	+	140
DW513	Труба 250 мм с 4-мя измерительными отверстиями	+	+	+	140
DW68	Труба с лючком ревизии	+	-	+	140
CH-FUDW68	Труба с двойным лючком ревизии	+	+	+	140
SDW99	Шибер поворотный	+	-	+	140
DW-МАК-D 1286	Шибер поворотный, с сервоприводом	+	-	+	141
DW37	Переход ew – dw	+	+	-	141
DW37A	Переход dw – ew	+	+	-	142
DW37AM	Переход dw – ew(раструб)	+	+	+	142
DW41	Хомут обжимной 140 мм	+	+		142
ASD-DW15	Шумоглушитель до 15 дБ(А)	+	-	+	143
ASD-DW25	Шумоглушитель до 25 дБ(А)	+	-	+	143
DW43	Заглушка с ручкой для dw 11	+	-	-	143
DW44	Сборник сажи с ручкой и выпуском конденсата	+	-	+	143
DW 11B	Тройник 87 DW с входом EW	+	+	+	144
DW 317B	Тройник 90 DW с входом EW	+	+	+	144
LAS07DW	Элемент с перепускным отверстием	+	-	+	144
DW40	Консоль напольная, высота 800 – 1300 мм	+	+	-	145
DW E	Переход на больший диаметр	+	+	+	145
DW R	Переход на меньший диаметр	+	+	+	145

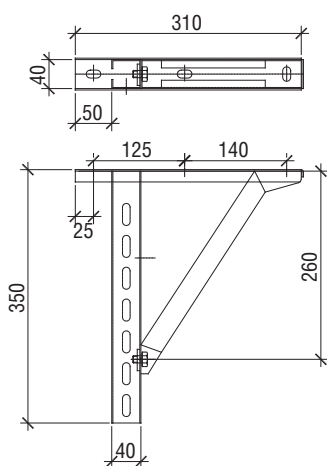
* - в комплекте 2 обжимных хомута DW41

DW 01 / DW 02 / DW 49 Опорная консоль, отступ 50 - 150 / 150 - 250 / 250 - 360 мм

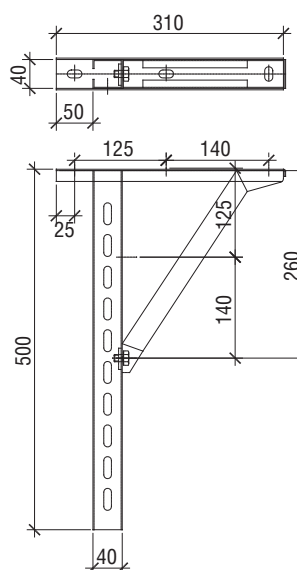


∅	80	100	130	150	160	180	200	225	250	300	350	400	450	500	600	700	800	900	1000
DW01 совместно с DW07																			
A	295	295	305	325	335	355	375	400	425	475	525	575	625	675	775	880	980	-	-
DW01 совместно с DW05 и DW06																			
A	215	215	225	245	255	275	295	320	345	395	445	495	545	595	695	795	895	-	-
DW 02 совместно с DW07																			
A	295	295	305	325	335	355	375	400	425	475	525	575	625	675	775	-	-	-	-
DW02 совместно с DW05 и DW06																			
A	215	215	225	245	255	275	295	320	345	395	445	495	545	595	695	-	-	-	-
DW 49 совместно с DW07																			
A	295	295	305	325	335	355	375	400	425	475	525	575	625	675	775	-	-	-	-
DW49 совместно с DW05 и DW06																			
A	215	215	225	245	255	275	295	320	345	395	445	495	545	595	695	-	-	-	-
DW 01																			
B	255	255	265	285	285	315	335	335	385	435	485	535	585	635	735	835	945	-	-
C	295	295	305	325	325	355	375	375	425	475	525	575	625	675	775	875	985	-	-
D	515	515	515	550	550	580	580	580	630	630	680	680	730	730	780	880	980	-	-
E	500	500	500	535	535	565	565	565	615	615	665	665	715	715	765	865	965	-	-
DW 02																			
B	365	365	365	385	385	415	435	435	485	535	585	635	685	735	835	-	-	-	-
C	405	405	405	425	425	455	475	475	525	575	625	675	725	775	875	-	-	-	-
D	515	515	515	550	550	580	630	630	630	680	680	730	780	880	-	-	-	-	-
E	500	500	500	535	535	565	615	615	615	665	665	715	765	865	-	-	-	-	-
DW 49																			
B	475	475	475	495	495	525	545	545	595	645	695	745	795	845	945	-	-	-	-
C	515	515	515	535	565	565	585	610	635	685	735	785	835	885	985	-	-	-	-
D	615	615	615	650	650	680	680	730	730	730	780	780	830	880	980	-	-	-	-
E	500	500	500	535	535	565	565	565	615	615	665	665	715	715	765	-	-	-	-

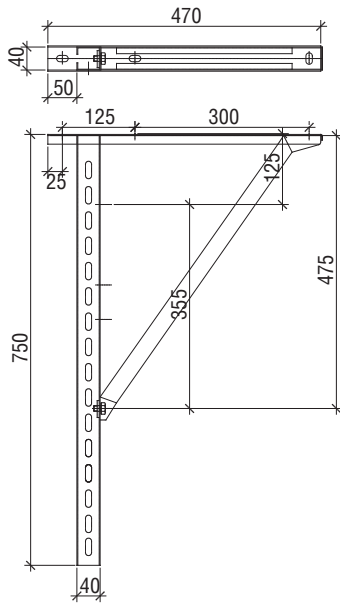
DW 391 Стеновая консоль тип I, длина 350 мм



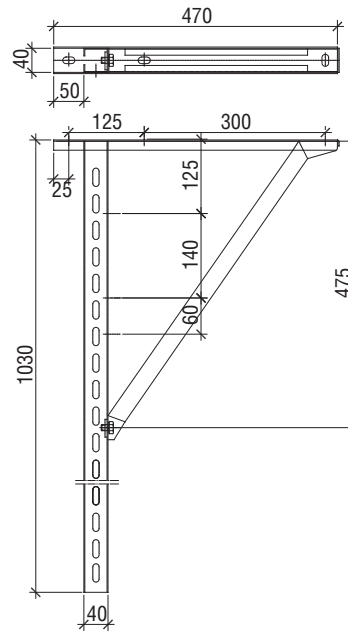
DW 392 Стеновая консоль тип II, длина 500 мм



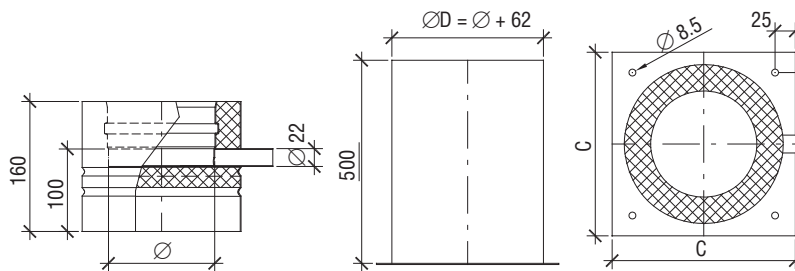
DW 393 Стеновая консоль тип III, длина 750 мм



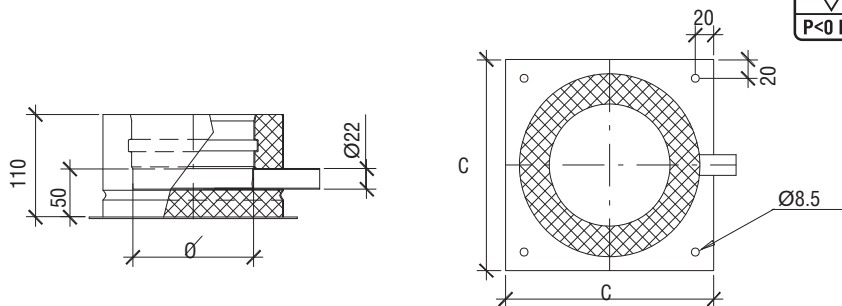
DW 407 Стеновая консоль тип IV, длина 1030 мм



DW 03 Опорный патрубок-телескоп высотой 100 - 520 мм с элементом dw 06

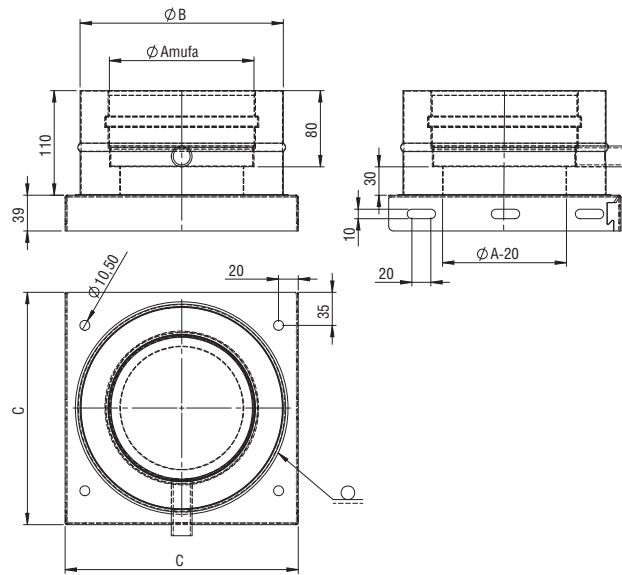


DW 66 Пластина основания напольная

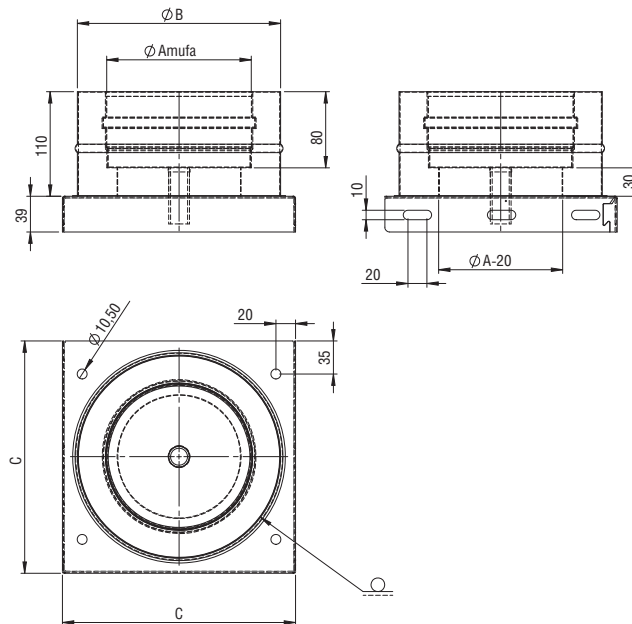
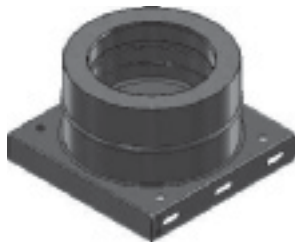


\varnothing	80	100	130	150	160	180	200	225	250	300	350	400	450	500	600	700	800	900	1000
C	175	195	225	245	255	275	295	320	345	395	445	495	545	595	695	795	895	995	1095

DW 06 Пластина основания с боковым выпуском конденсата

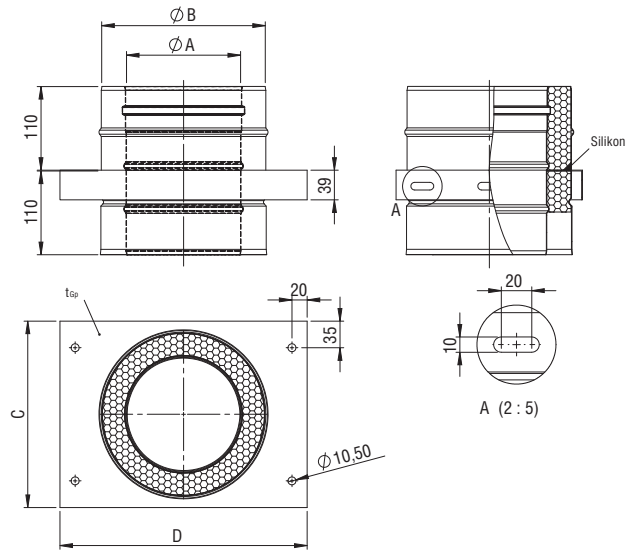
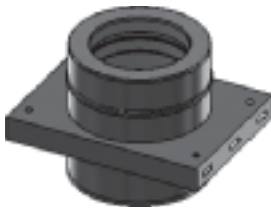


DW 05 Пластина основания с нижним выпуском конденсата



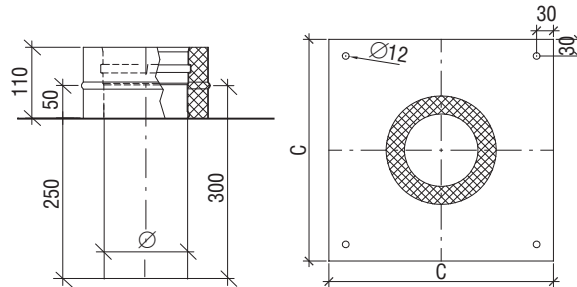
Ø	80	100	130	150	160	180	200	225	250	300	350	400	450	500	600	700	800	900	1000
A	80	100	130	150	160	180	200	225	250	300	350	400	450	500	600	700	800	900	1000
B	145	165	195	215	225	245	265	290	315	365	415	465	515	565	665	765	865	965	1065
C	215	225	245	255	275	295	320	345	395	445	495	545	595	695	795	895	995	1095	
D	10,5															12,5			
Примечание																Не имеют овальных отверстий в боковых гранях пластины			

DW 07 Пластина основания проходная



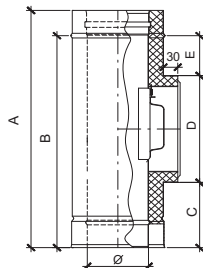
\varnothing	80	100	130	150	160	180	200	225	250	300	350	400	450	500	600	700	800	900	1000	
A	80	100	130	150	160	180	200	225	250	300	350	400	450	500	600	700	800	900	1000	
B	145	165	195	215	225	245	265	290	315	365	415	465	515	565	665	765	865	965	1065	
C		215	225	245	255	275	295	320	345	395	445	495	545	595	695	795	895	995	1095	
D		295	305	325	335	355	375	400	425	475	525	575	625	675	775	880	980	1080	1180	
E	10,5															12,5				
Примечание																Не имеют овальных отверстий в боковых гранях пластины				

DW 08 Пластина основания – надставка дымохода, вставка 250 мм



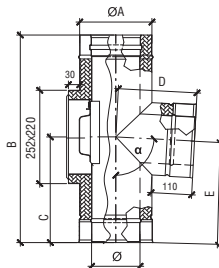
\varnothing	80	100	130	150	160	180	200	225	250	300	350	400	450	500	600	700	800	900	1000
C	400	400	400	400	400	400	400	400	400	500	500	600	600	700	800	850	950	1100	1200

DW 10 Ревизия



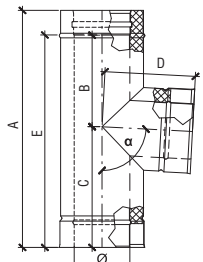
Ø	80	100	130	150	160	180	200	225	250	300	350	400	450	500	600	700	800	900	1000
A	560															660			
B	600															600			
C	154															138			
D	252															383			
E	94															79			

DW11A (DW421) Тройник 87° с противоположной входу дверкой ревизии
DW317A (DW309) Тройник 90° с противоположной входу дверкой ревизии



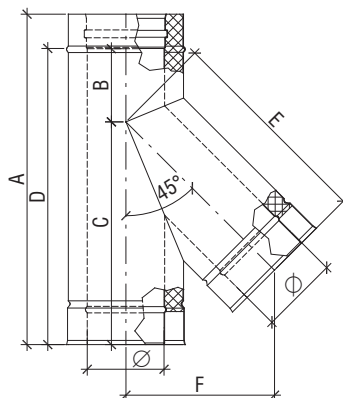
Ø	80	100	130	150	160	180	200	225	250	300	350	400	450	500	600	700	800	900	1000			
A	145	165	195	215	225	245	265	290	315	365	415	465	515	565	665	765	865	965	1065			
B	558									658			758		858		958		По запросу			
C	279									329			379		429		479					
D	DW11A	184	195	211	221	227	237	245	261	274	300	326	353	379	405	458						
	DW317A	181	191	206	216	221	231	241	253	266	291	316	341	366	391	440						
E	DW11A	269	269	268	268	267	267	266	266	265	314	313	361	360	408	456						
	DW317A	279									329			379		429		479				
α	DW11A										87°											
	DW317A										90°											

DW 11 Тройник 87°
DW317 Тройник 90°



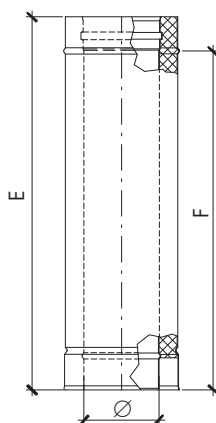
Ø	80	100	130	150	160	180	200	225	250	300	350	400	450	500	600	700	800	900	1000								
A	558									658			758		858		958		1000		1100		1200		1300		
B	219									269			319		369		419		440		490		540		590		
C	279									329			379		429		479		500		550		600		650		
D	DW11	184	195	211	221	227	237	245	261	274	300	326	353	379	405	458	513	566	618	670							
	DW317	181	191	206	216	221	231	241	253	266	291	316	341	366	391	440	492	542	592	642							
E	DW11	500									600			700		800		900		940		1040		1140		1240	
	DW317	500									600			700		800		900		940		1040		1140		1240	
α	DW11										87°																
	DW317										90°																

DW 12 Тройник 45°



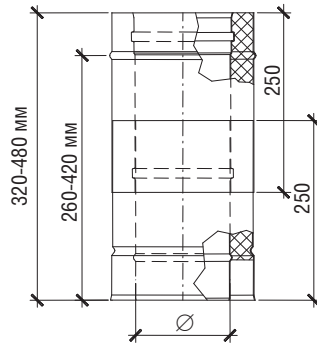
∅	80	100	130	150	160	180	200	225	250	300	350	400	450	500	600	700	800	900	1000
A	560	560	560	560	560	660	660	660	760	760	860	960	960	1200	1200	1350	1500	1650	1800
B	147	137	122	113	107	148	137	125	162	137	162	187	163	257	208	208	237	308	288
C	353	363	378	387	393	452	463	475	538	563	638	713	737	883	932	1082	1203	1282	1452
D	500	500	500	500	500	600	600	600	700	700	800	900	900	1140	1140	1290	1440	1590	1740
E	295	319	355	380	392	416	440	470	500	561	621	681	742	802	923	1043	1164	1285	1406
F	209	226	251	268	277	294	311	336	354	396	439	482	525	567	652	738	823	909	994

DW 13 / DW 14 / DW 15 Труба 1000 / 500 / 250 мм



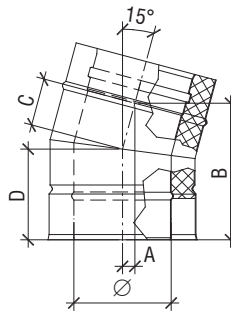
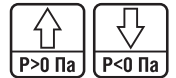
∅	80	100	130	150	160	180	200	225	250	300	350	400	450	500	600	700	800	900	1000
DW-FU 13																			
F	940																		
E	1000																		
DW-FU 14																			
F	440																		
E	500																		
DW-FU 15																			
F	190																		
E	250																		

DW 50 Раздвижной элемент 320 – 480мм



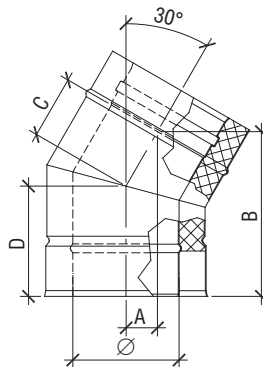
Ø	80	100	130	150	160	180	200	225	250	300	350	400	450	500	600	700	800	900	1000
A	80	100	130	150	160	180	200	225	250	300	350	400	450	500	600	700	800	900	1000
B	145	165	195	215	225	245	265	290	315	365	415	465	515	565	665	765	865	965	1065

DW 16 Колено 15°



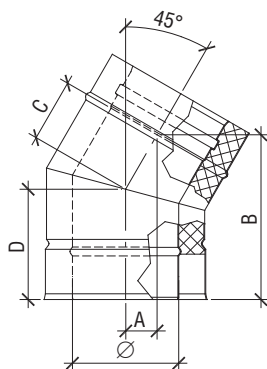
Ø	80	100	130	150	160	180	200	225	250	300	350	400	450	500	600	700	800	900	1000
A	16	16	17	17	17	18	18	18	19	20	20	21	22	23	25	26	28	30	31
B	173	181	185	188	189	191	194	197	201	207	213	220	226	233	246	259	272	285	298
C	60	61	63	64	65	66	67	69	71	74	77	81	84	87	94	100	107	113	120
D	120	121	123	124	125	126	127	129	131	134	137	141	144	147	154	160	167	173	180

DW 17 Колено 30°



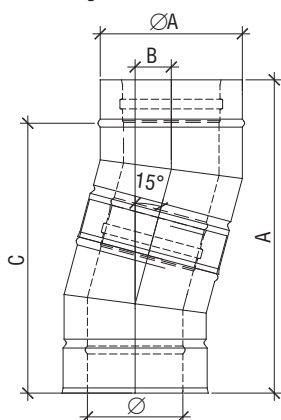
Ø	80	100	130	150	160	180	200	225	250	300	350	400	450	500	600	700	800	900	1000
A	36	37	39	40	41	42	44	45	47	50	54	57	60	64	70	77	84	90	97
B	191	196	203	207	211	216	221	227	233	246	258	271	283	296	321	346	371	396	421
C	69	72	76	79	80	83	85	89	92	96	105	112	119	126	139	152	166	179	193
D	129	132	136	139	140	143	145	149	152	159	165	172	179	186	199	212	226	239	253

DW 18 Колено 45°



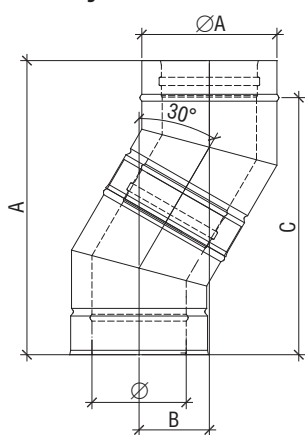
∅	80	100	130	150	160	180	200	225	250	300	350	400	450	500	600	700	800	900	1000
A	58	61	65	68	69	72	75	79	83	90	97	105	112	119	134	148	163	178	192
B	198	205	215	222	226	233	240	249	258	275	293	311	329	346	382	417	452	488	523
C	80	84	90	94	96	101	105	110	115	125	136	146	157	167	188	208	229	250	270
D	140	144	150	154	156	161	165	170	175	185	196	206	217	227	248	268	289	310	330

2 x DW 16 Уступ 15°



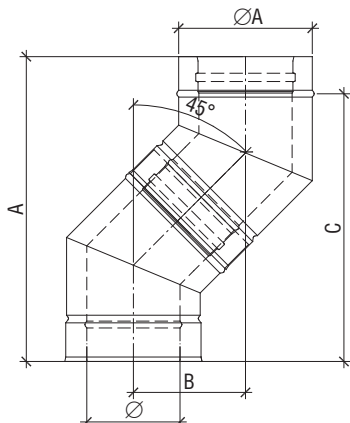
∅	80	100	130	150	160	180	200	225	250	300	350	400	450	500	600	700	800	900	1000
A	418	423	431	436	439	444	449	455	462	475	488	501	514	527	552	578	604	630	656
B	48	49	50	50	51	51	52	53	54	55	57	59	61	63	66	69	72	76	79
C	358	363	371	376	379	384	389	395	402	415	428	444	454	467	492	518	544	570	596

2 x DW 17 Уступ 30°



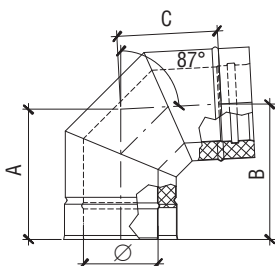
∅	80	100	130	150	160	180	200	225	250	300	350	400	450	500	600	700	800	900	1000
A	436	446	461	471	476	486	496	509	521	546	571	596	621	646	696	746	796	846	896
B	102	105	109	112	113	116	119	122	125	132	139	145	152	159	172	185	199	212	226
C	376	385	401	411	415	426	436	449	461	486	511	536	561	586	636	686	736	786	836

2 x DW 18 Уступ 45°

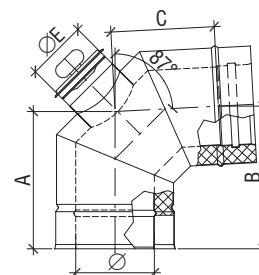


Ø	80	100	130	150	160	180	200	225	250	300	350	400	450	500	600	700	800	900	1000
A	440	454	475	489	496	511	525	542	560	595	631	666	702	737	808	878	949	1020	1090
B	160	166	174	180	183	189	195	202	210	224	239	254	268	283	312	341	371	400	429
C	380	394	415	429	436	451	465	482	500	535	571	606	642	677	748	818	889	960	1030

DW 64 Колено 87°

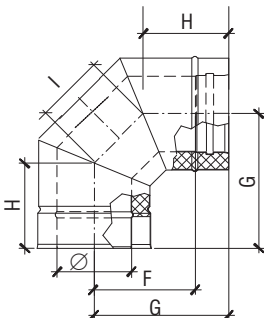


DW 67 Колено 87° с лючком ревизии

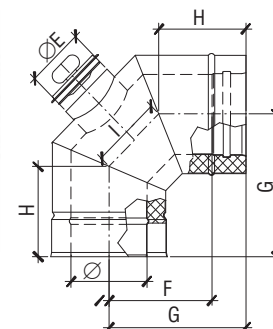


Ø	80	100	130	150	160	180	200	225	250	300	350	400	450	500	600	700	800	900	1000
A	206	215	229	239	244	253	263	274	286	310	334	357	381	405	445	500	547	595	642
B	213	226	241	248	253	263	273	286	298	323	348	373	398	423	473	523	573	623	673
C	149	158	172	182	187	196	206	217	229	253	277	300	324	348	395	443	490	538	585
E	80	80	100	130	130	130	130	130	130	150	150	150	200	200	200	200	200	200	200

DW 60 Колено 90°

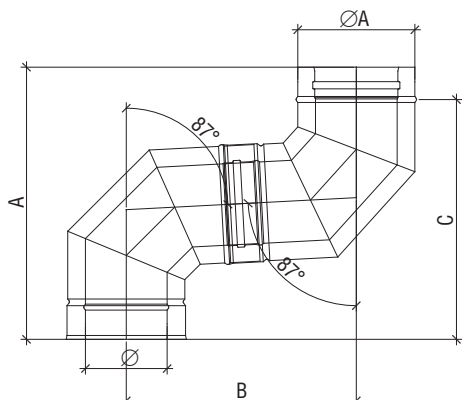


DW 19 Колено 90° с лючком ревизии



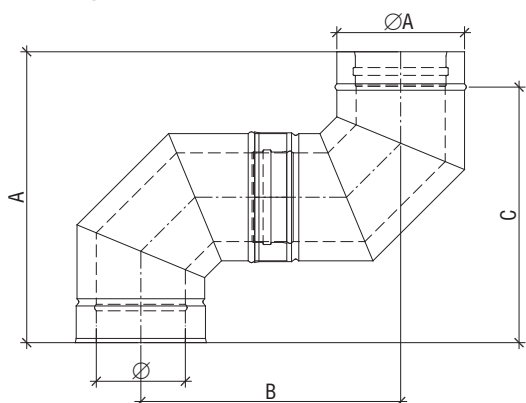
Ø	80	100	130	150	160	180	200	225	250	300	350	400	450	500	600	700	800	900	1000
E	80	80	100	130	130	130	130	130	130	150	150	150	200	200	200	200	200	200	200
F	151	161	176	186	191	201	211	223	236	261	286	311	336	361	411	461	511	561	611
G	211	221	236	246	251	261	271	283	296	321	346	371	396	421	471	521	571	621	671
H	140	144	150	154	156	161	165	170	175	185	196	206	217	227	248	268	289	310	330
I	100	108	121	129	133	141	150	160	170	191	212	233	253	274	315	357	398	440	481

2 x DW 64 Уступ 87°



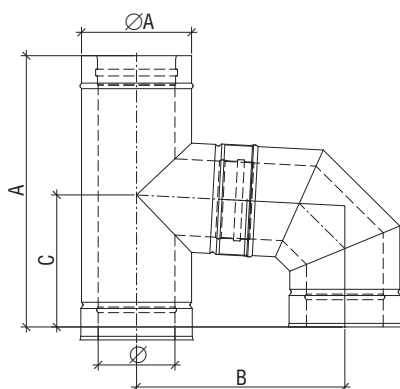
Ø	80	100	130	150	160	180	200	225	250	300	350	400	450	500	600	700	800	900	1000
A	431	451	481	501	511	531	551	576	601	651	701	751	801	851	951	1050	1150	1250	1350
B	356	375	403	422	432	451	470	493	517	565	612	659	707	754	849	944	1038	1133	1228
C	371	391	421	441	451	471	491	507	541	591	641	691	741	791	891	991	1090	1190	1290

2 x DW 60 Уступ 90°



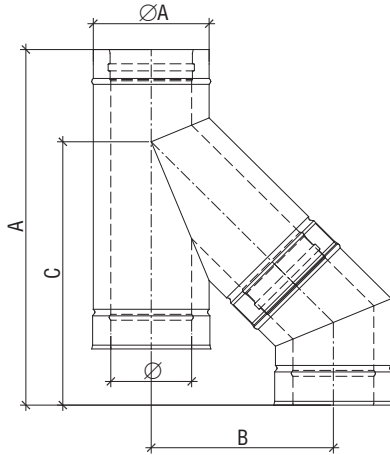
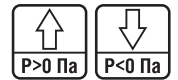
Ø	80	100	130	150	160	180	200	225	250	300	350	400	450	500	600	700	800	900	1000
A	422	442	472	492	502	522	542	567	592	642	692	742	792	842	942	1024	1142	1242	1342
B	367	388	418	438	448	468	488	513	538	588	638	688	738	788	888	988	1088	1188	1288
C	362	382	412	432	442	462	482	507	532	582	632	682	732	782	882	962	1082	1182	1282

DW 11 + DW64 Тройник и колено 87°



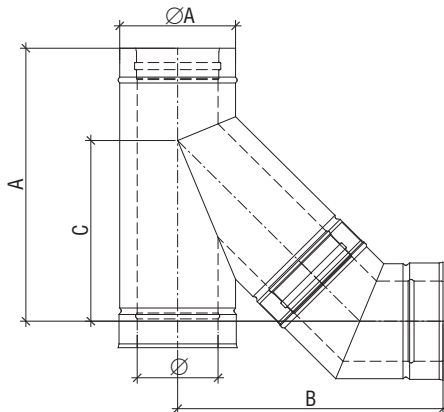
Ø	80	100	130	150	160	180	200	225	250	300	350	400	450	500	600	700	800	900	1000
A	499	509	524	535	540	550	560	572	585	660	685	760	785	860	960	1130	1180	1230	1333
B	337	357	387	407	417	437	457	482	507	557	607	652	707	757	857	957	1057	1152	1257
C	223	234	250	260	265	276	286	300	313	339	366	392	418	445	497	550	603	655	708

DW 12 + DW18 Тройник и колено 45°



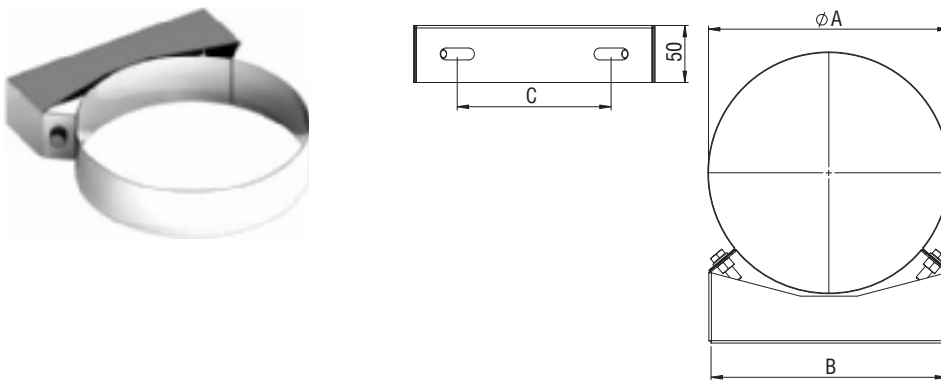
Ø	80	100	130	150	160	180	200	225	250	300	350	400	450	500	600	700	800	900	1000
A	616	631	651	665	672	736	750	768	835	871	956	1042	1077	1232	1303	1424	1574	1765	1866
B	268	290	318	338	348	368	388	413	438	488	538	588	638	688	788	888	988	1088	1188
C	408	433	468	492	505	529	553	583	613	673	734	794	854	915	1035	1156	1277	1398	1519

DW 12 + DW18 Тройник и колено 45°



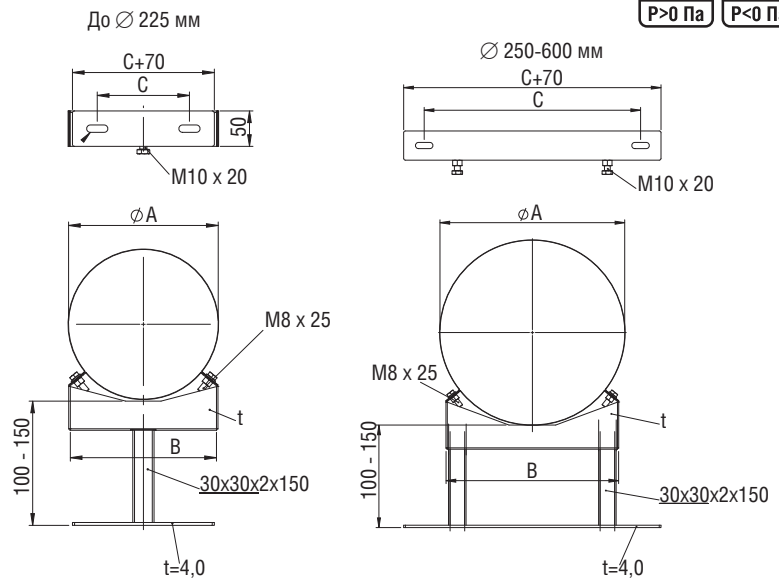
Ø	80	100	130	150	160	180	200	225	250	300	350	400	450	500	600	700	800	900	1000
A	476	485	500	510	515	575	585	598	660	685	760	835	860	1005	1057	1155	1285	1455	1537
B	408	432	468	493	505	529	553	583	613	674	734	794	855	915	1037	1156	1277	1398	1520
C	268	288	318	338	348	368	388	413	438	488	538	588	638	688	788	888	988	1088	1189

DW 21 Стеновой хомут, отступ 50 мм



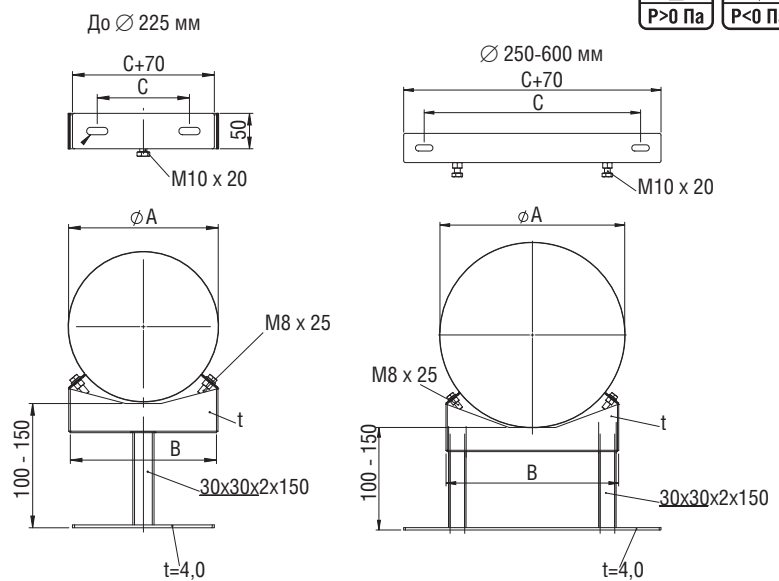
Ø	80	100	130	150	160	180	200	225	250	300	350	400	450	500	600
Ø A	145	165	195	215	225	245	265	290	315	365	415	465	515	565	665
B	164	164	195	210	210	225	255	255	295	328	328	417	417	480	635
C	100	100	120	135	135	150	180	180	215	250	250	338	338	380	535

DW 22 Стеновой хомут, отступ 100 - 150 мм



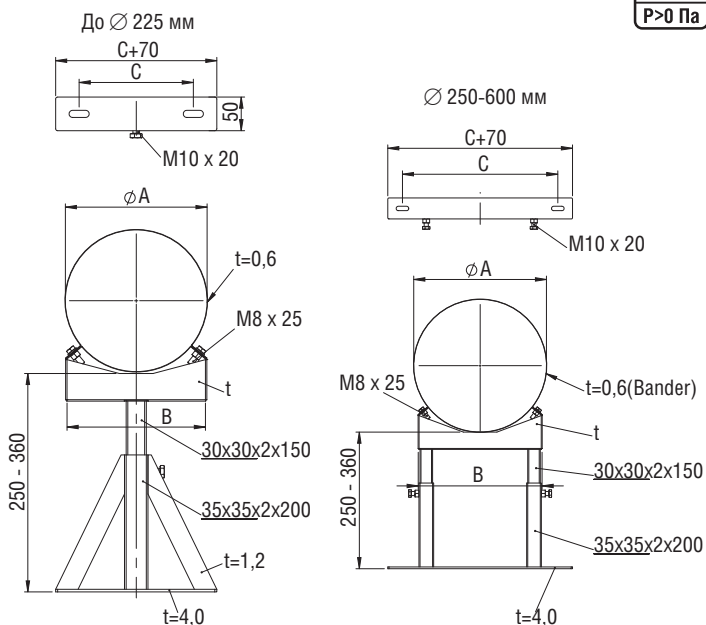
ϕ	80	100	130	150	160	180	200	225	250	300	350	400	450	500	600
ϕA	145	165	195	215	225	245	265	290	315	365	415	465	515	565	665
B	164	164	195	210	210	225	255	255	295	328	328	417	417	480	635
C	130								370	400	400	480	480	545	700

DW 23 Стеновой хомут, отступ 100 - 150 мм



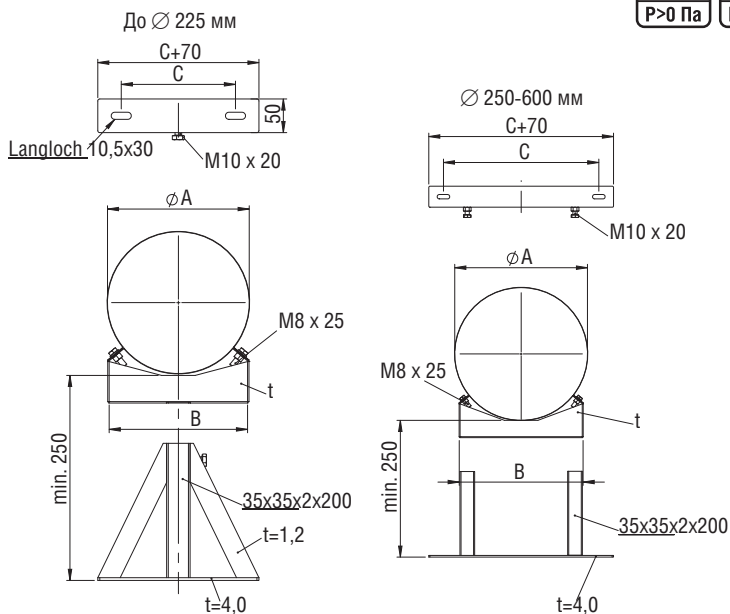
ϕ	80	100	130	150	160	180	200	225	250	300	350	400	450	500	600
ϕA	145	165	195	215	225	245	265	290	315	365	415	465	515	565	665
B	164	164	195	210	210	225	255	255	295	328	328	417	417	480	635
C	130								370	400	400	480	480	545	700

DW 24 Стеновой хомут, отступ 250 - 360 мм



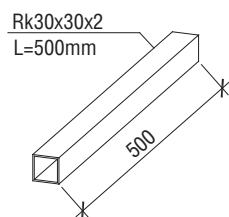
∅	80	100	130	150	160	180	200	225	250	300	350	400	450	500	600
∅ A	145	165	195	215	225	245	265	290	315	365	415	465	515	565	665
B	164	164	195	210	210	225	255	255	295	328	328	417	417	480	635
C	170								370	400	400	480	480	545	700

DW 20 Стеновой хомут раздельный, монтаж с dw 85 / 86

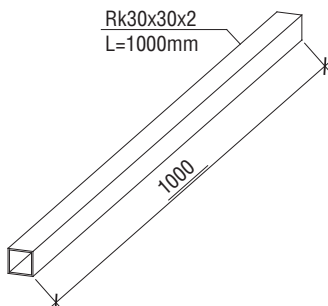


∅	80	100	130	150	160	180	200	225	250	300	350	400	450	500	600
∅ A	145	165	195	215	225	245	265	290	315	365	415	465	515	565	665
B	164	164	195	210	210	225	255	255	295	328	328	417	417	480	635
C	170								370	400	400	480	480	545	700

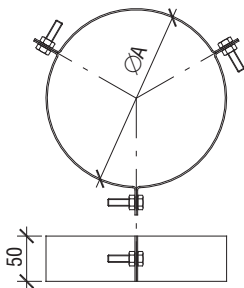
DW 85 Стойка 500 мм для dw 20



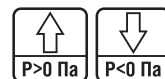
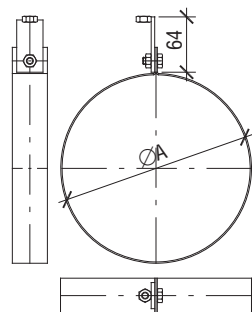
DW 86 Стойка 1000 мм для dw 20



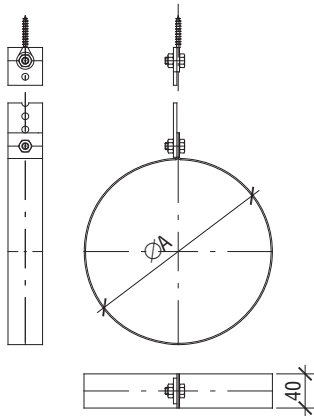
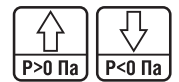
DW 42 Хомут 3-точечный под растяжки



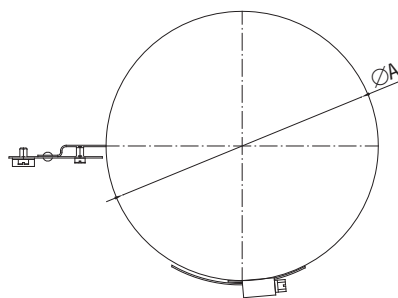
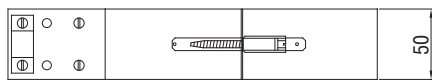
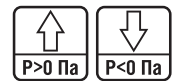
DW 61 Хомут-подвеска под шпильку



DW 62 Хомут-подвеска под монтажную ленту

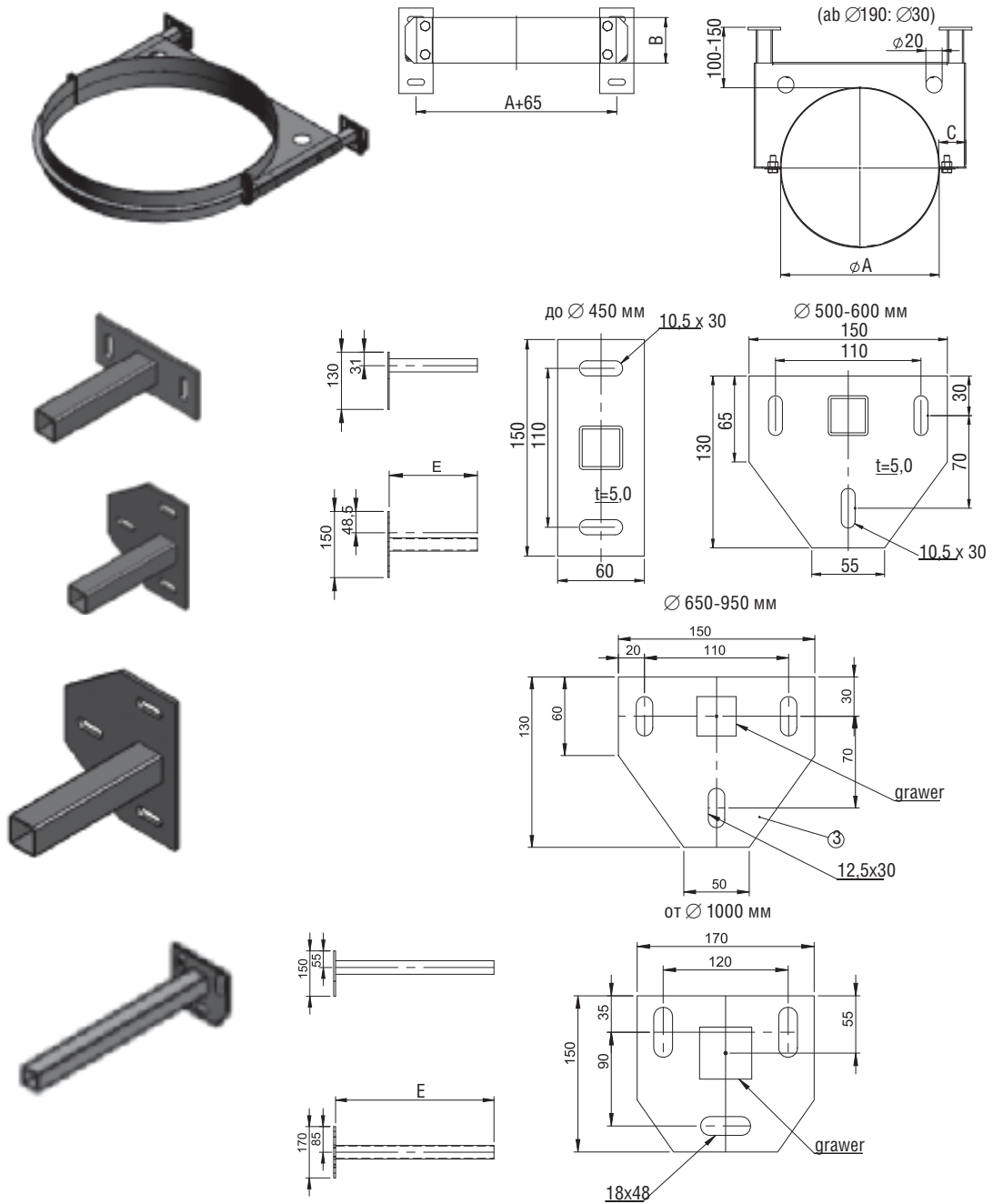


DW 69 Хомут молниезащиты



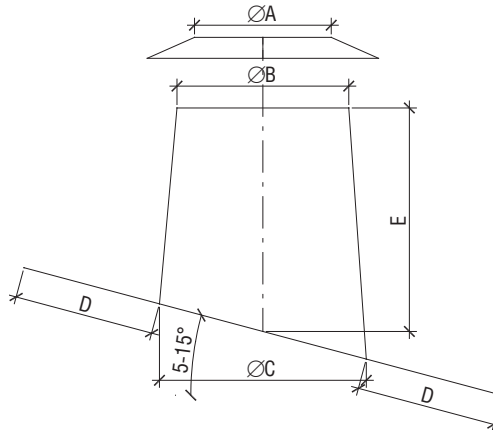
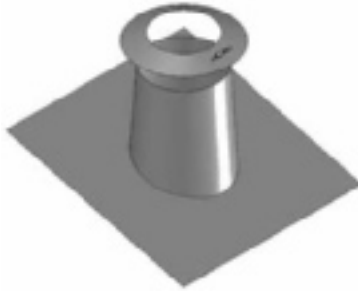
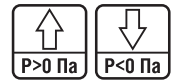
Ø	80	100	130	150	160	180	200	225	250	300	350	400	450	500	600	700	800	900	1000
A	145	165	195	215	225	245	265	290	315	365	415	465	515	565	665	765	865	965	1065

- DW 45** Стеновая опора с отступом 50 мм
- DW 46** Стеновая опора с отступом 50 - 150 мм
- DW 47** Стеновая опора с отступом 150 - 250 мм
- DW 48** Стеновая опора с отступом 250 - 360 мм



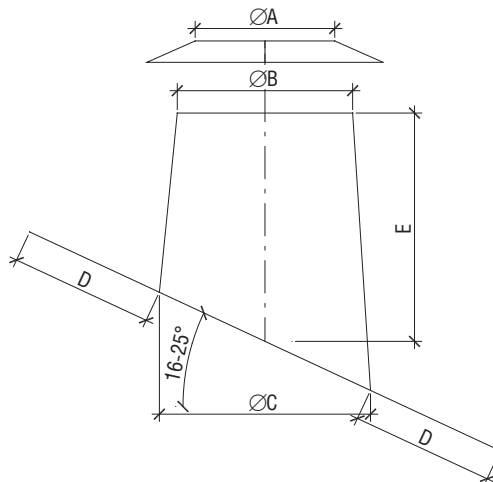
	∅	80	100	130	150	160	180	200	225	250	300	350	400	450	500	600	700	800	900	1000
DW45-48	A	145	165	195	215	225	245	265	290	315	365	415	65	515	565	665	766	866	966	1066
	B	80															100		160	
	C	50															52			
DW45	D	50																		
DW46		50 - 150																		
DW47		150 - 250																		
DW48		250 - 360																		
DW45	E	50															100	425		
DW46		50 - 150															200	525		
DW47		150 - 250															300	525		
DW48		250 - 360															410	725		

DW 81 Проход кровли с уклоном 5 - 15°, нержавеющий фартук, с воротником
DW 53 Проход кровли с уклоном 5 - 15°, свинцовый фартук, с воротником



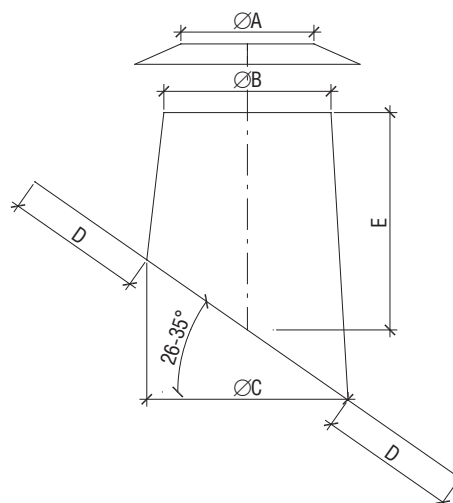
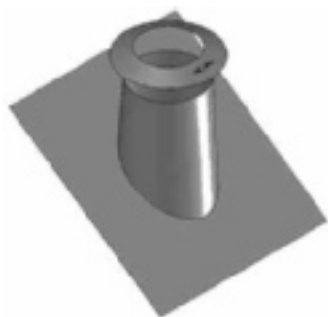
∅	80	100	130	150	160	180	200	225	250	300	350	400	450	500	600	700	800	900	1000
A	145	165	195	215	225	245	265	290	315	365	415	465	515	565	665	765	865	965	1065
B	195	215	245	255	275	295	315	335	365	415	465	515	565	615	715	815	915	1015	1115
C	245	265	295	315	325	345	365	385	415	465	515	565	615	665	765	865	965	1065	1165
D	200																		
E	320																		

DW 82 Проход кровли с уклоном 16 - 25°, нержавеющий фартук, с воротником
DW 59 Проход кровли с уклоном 16 - 25°, свинцовый фартук, с воротником



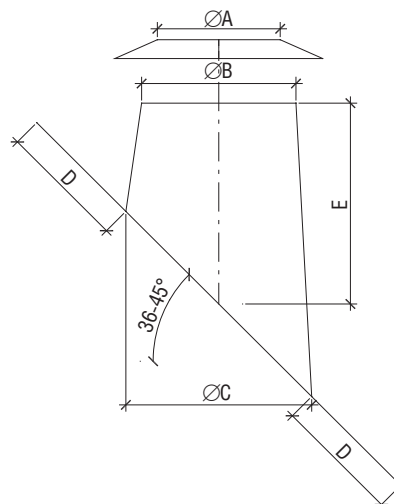
∅	80	100	130	150	160	180	200	225	250	300	350	400	450	500	600	700	800	900	1000
A	145	165	195	215	225	245	265	290	315	365	415	465	515	565	665	765	865	965	1065
B	195	215	245	255	275	295	315	335	365	415	465	515	565	615	715	815	915	1015	1115
C	245	265	295	315	325	345	365	385	415	465	515	565	615	665	765	865	965	1065	1165
D	200																		
E	320																		

DW 39 Проход кровли с уклоном 26 - 35°, нержавеющий фартук, с воротником
DW 38 Проход кровли с уклоном 26 - 35°, свинцовый фартук, с воротником



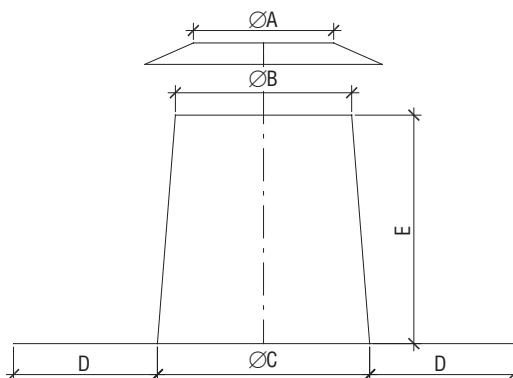
Ø	80	100	130	150	160	180	200	225	250	300	350	400	450	500	600	700	800	900	1000
A	145	165	195	215	225	245	265	290	315	365	415	465	515	565	665	765	865	965	1065
B	195	215	245	255	275	295	315	335	365	415	465	515	565	615	715	815	915	1015	1115
C	245	265	295	315	325	345	365	385	415	465	515	565	615	665	765	865	965	1065	1165
D	200																		
E	320																		

DW 83 Проход кровли с уклоном 36 - 45°, нержавеющий фартук, с воротником
DW 54 Проход кровли с уклоном 36 - 45°, свинцовый фартук, с воротником



Ø	80	100	130	150	160	180	200	225	250	300	350	400	450	500	600	700	800	900	1000
A	145	165	195	215	225	245	265	290	315	365	415	465	515	565	665	765	865	965	1065
B	195	215	245	255	275	295	315	335	365	415	465	515	565	615	715	815	915	1015	1115
C	245	265	295	315	325	345	365	385	415	465	515	565	615	665	765	865	965	1065	1165
D	200																		
E	320																		

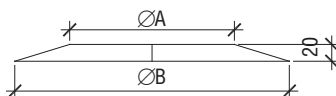
DW 52 Проход плоской кровли, нержавеющий фартук, с воротником



	DW52
D	200
E	320

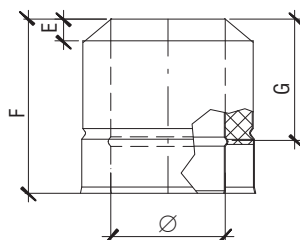
Ø	80	100	130	150	160	180	200	225	250	300	350	400	450	500	600	700	800	900	1000
A	145	165	195	215	225	245	265	290	315	365	415	465	515	565	665	765	865	965	1065
B	195	215	245	255	275	295	315	335	365	415	465	515	565	615	715	815	915	1015	1115
C	245	265	295	315	325	345	365	385	415	465	515	565	615	665	765	865	965	1065	1165

DW 31 Воротник / стеновая розетка



Ø	80	100	130	150	160	180	200	225	250	300	350	400	450	500	600	700	800	900	1000
A	145	165	195	215	225	245	265	290	315	365	415	465	515	565	665	765	865	965	1065
B	275	295	325	345	355	375	395	415	445	495	545	595	645	695	795	895	995	1095	1195

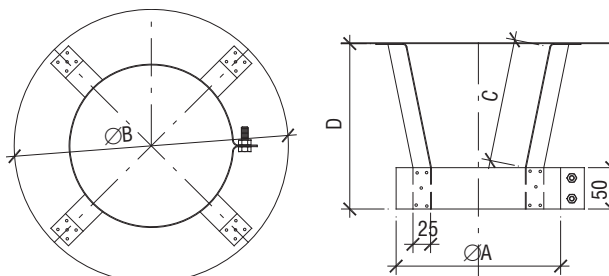
DW 32 Устье



Ø	80	100	130	150	160	180	200	225	250	300	350	400	450	500	600	700	800	900	1000
E	25																		
F	165															200			
G	105															140			

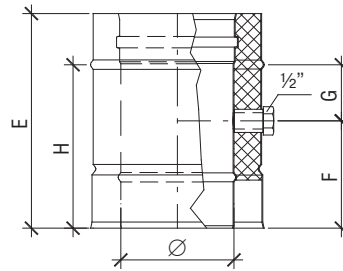
DW 33 Дождевой колпак

DW 33A Дождевой колпак с искрозащитной сеткой



Ø	80	100	130	150	160	180	200	225	250	300	350	400	450	500	600
A	145	165	195	215	225	245	265	285	315	365	415	465	515	565	665
B	220	260	330	360	360	410	450	470	500	600	650	700	750	800	900
C	120	120	160	170	170	170	210	210	260	295	295	365	390	390	430
D	175	175	215	220	220	240	250	250	300	345	345	410	430	430	470

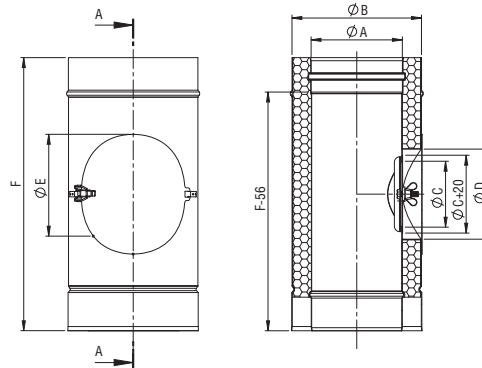
DW 51 Труба 250 мм с отверстием для измерений или отвода конденсата
DW513 Труба 250 мм с 4-мя измерительными отверстиями



DW51/513	
E	250
F	125
G	65
H	190

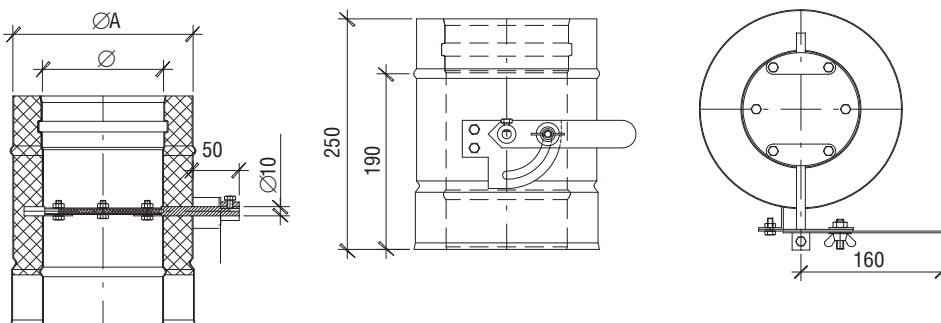
Ø	80	100	130	150	160	180	200	225	250	300	350	400	450	500	600	700	800	900	1000
---	----	-----	-----	-----	-----	-----	-----	-----	-----	-----	-----	-----	-----	-----	-----	-----	-----	-----	------

DW 68 Труба с лючком ревизии
CH-FUDW 68 Труба с двойным лючком ревизии

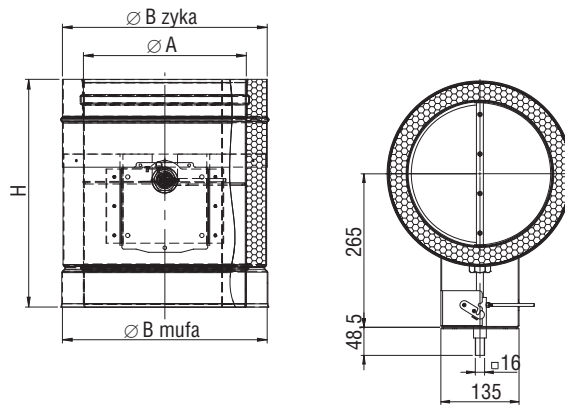
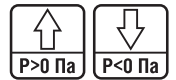


Ø	100	115	120	130	140	150	160	180	200	225	250	300	350	400	450	500	550	600		
A	100	115	120	130	140	150	160	180	200	225	250	300	350	400	450	500	550	600		
B	165	180	185	195	205	215	225	245	265	290	315	365	415	465	515	565	615	665		
DW 68																				
C	Внутренняя дверка/лючок отсутствует																			
D	90	90	100	130												200				
E	360												440							
CH-FUDW 68																				
C	70	80	80	100	100	110	120	140	160	160	180									
D	100	115	120	130	140	150	160	180	200	200	250									
E	460												560							

SDW 99 Шибер поворотный (размеры для диаметров до 600 мм, остальные типоразмеры по запросу)



DW-МАК-D 1286 Шибер поворотный, с сервоприводом*

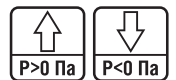


\varnothing	225	250	300	350	400
$\varnothing A$	225	250	300	350	400
$\varnothing B$	290	315	365	415	465
$\varnothing H$	300	350		400	450

*- поставляется диаметром от 225 до 400 мм.

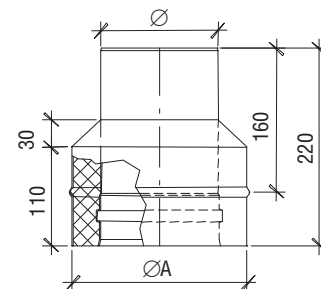
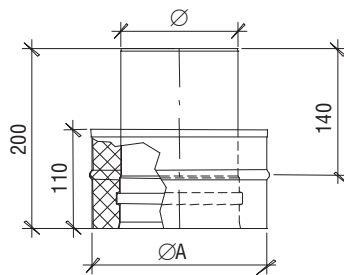
DW37 Переход ew – dw

DW37 flansch Переход с фланцевого подключения на DW*



по $\varnothing 300$ мм

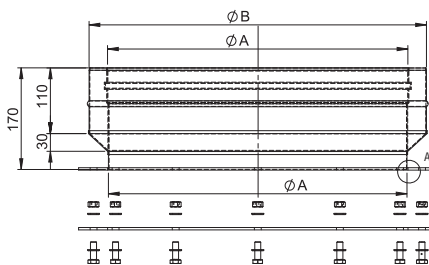
от $\varnothing 350$ мм



**DW37EV Переход для взрывного клапана
(для использования с DW11 или DW317)**



по $\varnothing 600$ мм

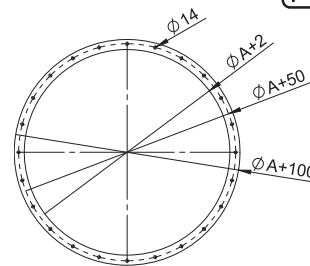
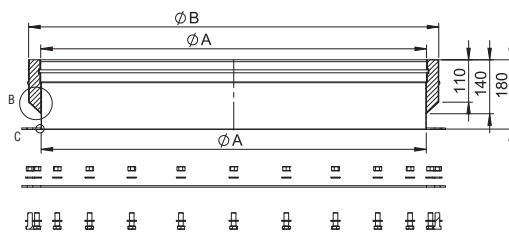


\varnothing	150	180	200	225	250	300	350	400	450	500	550	600		
$\varnothing A$	150	180	200	225	250	300	350	400	450	500	550	600		
$\varnothing B$	215	245	265	290	315	365	415	465	515	565	615	665		
n	8				12				16		20		24	

*- размеры фланца предоставляет Заказчик.

DW37EV Переход для взрывного клапана (для использования с DW11 или DW317)

от \varnothing 650 мм

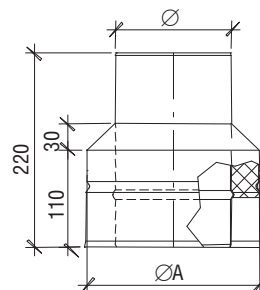
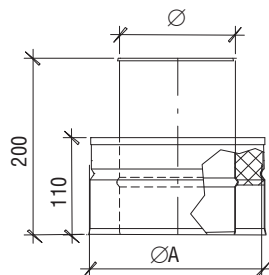


\varnothing	650	700	750	800	850	900	950	1000
$\varnothing A$	650	700	750	800	850	900	950	1000
$\varnothing B$	715	765	815	865	915	965	1015	1065

DW 37a Переход dw – ew

по \varnothing 300 мм

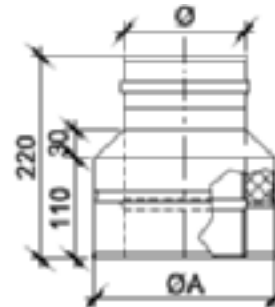
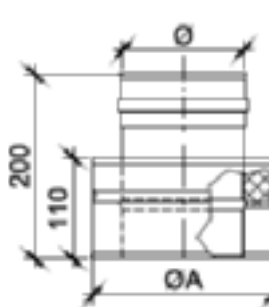
от \varnothing 350 мм



DW 37ам Переход dw – ew (раструб)

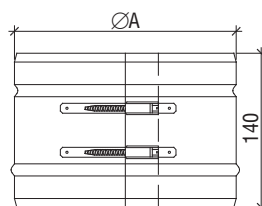
по \varnothing 300 мм

от \varnothing 350 мм



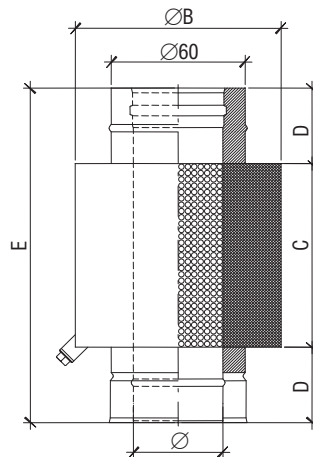
\varnothing	80	100	130	150	160	180	200	225	250	300	350	400	450	500	600	700	800	900	1000
$\varnothing A$	145	165	195	215	225	245	265	290	315	365	415	465	515	565	665	765	865	965	1065

DW 41 Хомут обжимной



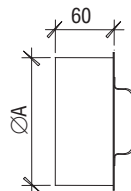
\varnothing	80	100	130	150	160	180	200	225	250	300	350	400	450	500	600	700	800	900	1000
A	145	165	195	215	225	245	265	290	315	365	415	465	515	565	665	765	865	965	1065

ASD-DW 15 Шумоглушитель до 15 дБ(А)
ASD-DW 25 Шумоглушитель до 25 дБ(А)

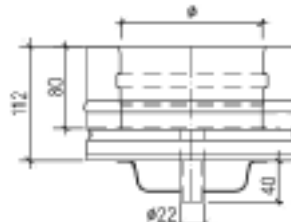


Ø	100	115	120	130	140	150	160	180	200	225	250	300	350	400	450	500	550	600	
A	165	180	185	195	205	215	225	245	265	290	315	365	415	465	515	565	615	665	
B	300	300	300	300	300	350	350	400	400	450	450	450	600	675	750	800	875	950	
D	110	110	110	110	110	110	110	110	110	110	110	110	110	110	110	110	110	110	
ASD-DW 15																			
C	500	500	500	500	500	500	500	550	550	750	750	800	900	1000	1000	1250	1250	1250	
E	720	720	720	720	720	720	720	770	770	970	970	1020	1120	1220	1220	1470	1470	1740	
ASD-DW 25																			
C	800	800	800	800	800	800	800	850	850	1000	1000	1000	1000	1250	1250	1500	1500	1500	
E	1020	1020	1020	1020	1020	1020	1020	1070	1070	1220	1220	1220	1220	1740	1740	2240	2240	2740	
Данные по шумоглушителям DN650-1000 мм предоставляются по запросу.																			

DW 43 Крышка для dw 11

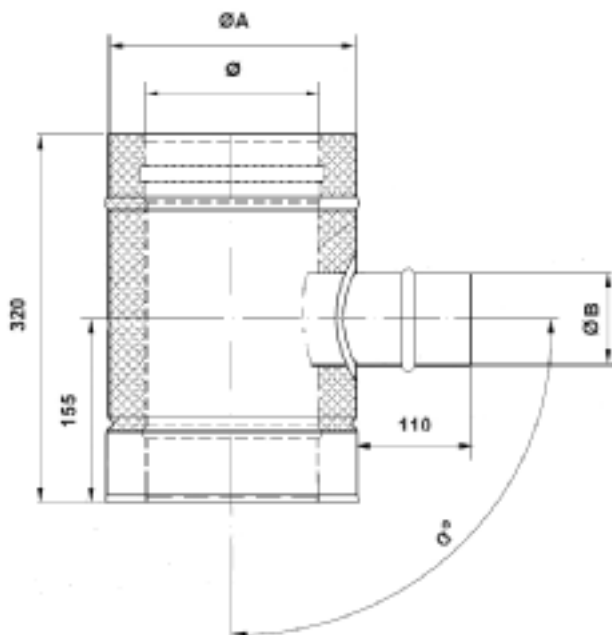


DW 44 Сборник сажи с ручкой и выпуском конденсата



Ø	80	100	130	150	160	180	200	225	250	300	350	400	450	500	600	700	800	900	1000
ØA	145	165	195	215	225	245	265	290	315	365	415	465	515	565	665	765	865	965	1065

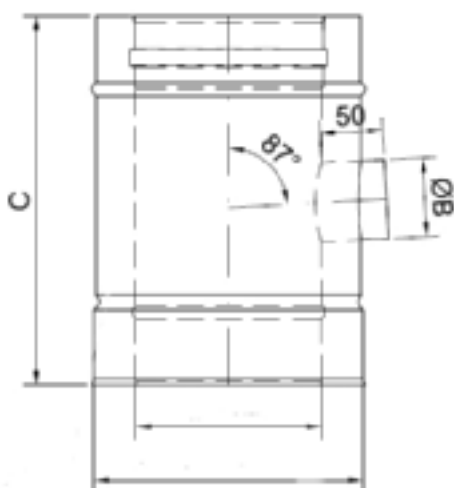
DW 11B Тройник 87° DW с входом EW**
DW 317B Тройник 90° DW с входом EW**



Ø	130	140	150	160	180	200	225	250	300	350
ØA	195	205	215	225	245	265	290	315	365	415
ØB	60									
	80									
α°	87° для DW11B									
	90° для DW317B									

** предназначены для систем коллективного дымоудаления, диаметр подключения ØB по заказу.

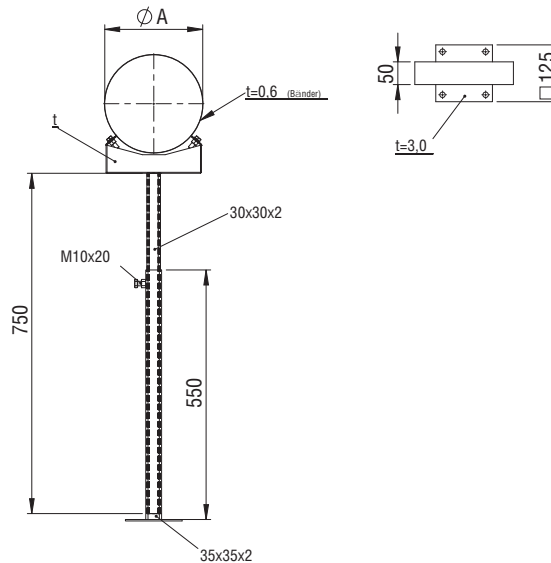
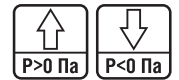
LAS07DW Элемент с перепускным отверстием**



Ø	130	140	150	180	200	225	250	300	350
ØA	195	205	215	245	265	290	315	365	415
ØB	64		90	100	120		150		
C	300		330	340	350		400		

** обязательный элемент систем коллективного дымоудаления, работающих под разрежением

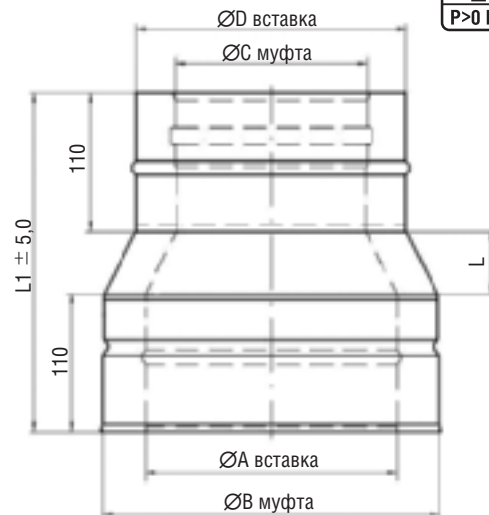
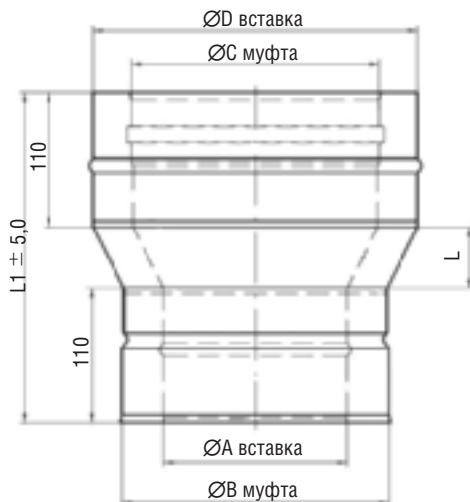
DW 40 Консоль напольная, высота 800 - 1300 мм



Ø	80	100	130	150	160	180	200	225	250	300	350	400	450	500	600
ØA	145	165	195	215	225	245	265	290	315	365	415	465	515	565	665

DW E Переход на больший диаметр

DW R Переход на меньший диаметр



DW E															
ØA	80	100	130	150	160	180	200	225	250	300	350	400	450	500	500
ØB	145	165	195	215	225	245	265	290	315	365	415	465	515	565	665
ØC	100	130	150	160	180	200	225	250	300	350	400	450	500	550	600
ØD	165	195	215	225	245	265	290	315	365	415	465	515	565	615	665
L*	20	25	20				25			30					50
L1	240	245	240				245			250					300
DW R															
ØA	100	130	150	160	180	200	225	250	300	350	400	450	500	550	600
ØB	165	195	215	225	245	265	290	315	365	415	465	515	565	615	665
ØC	80	100	130	150	160	180	200	225	250	300	350	400	450	500	500
ØD	145	165	195	215	225	245	265	290	315	365	415	465	515	565	665
L*	20	25	20				25			30					50
L1	240	245	240				245			250					300

*Для промежуточных диаметров, отсутствующих в таблице, значение величины L можно принимать:

- для DW E $L = (\text{ØC} - \text{ØA}) / 2$;
- для DW R $L = (\text{ØA} - \text{ØC}) / 2$.

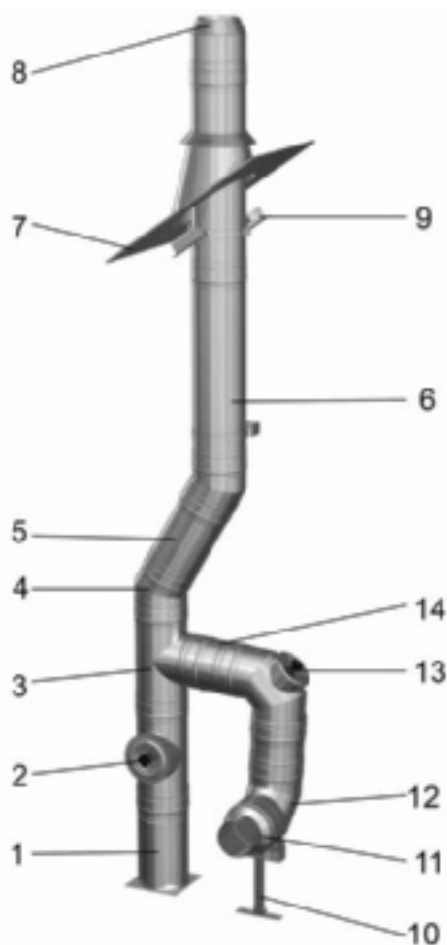
2.2. Система DW-AL



2.2.1. Общее описание

Двустенная система отвода продуктов сгорания **jeremias dw-al**, как правило, является альтернативой каналам отвода продуктов сгорания в строительном исполнении. К выхлопным установкам, выполненным из элементов системы dw-al, могут присоединяться котлы на газе или жидком топливе, с максимальной температурой продуктов сгорания 200°C. В установке отвода продуктов сгорания допустимо разрежение или избыточное давление до 200 Па. Требуемая газоплотность достигается за счет установки в кольцевых канавках раструбов элементов уплотнительных колец. Система может применяться как в выхлопных, так и вентиляционных установках. Многообразие системных элементов позволяет предложить решение для самых различных строительных ситуаций. Элементы двустенной системы **jeremias dw-al** отличаются простым обращением и высокой скоростью монтажа. Все контактирующие с продуктами сгорания элементы системы изготовлены из аустенитной стали 1.4571 / 1.4404 или 1.4539. Все продольные швы выполнены сваркой вольфрамовым электродом в среде инертного газа (ВИГ) и пассивированы. Тем самым обеспечена максимально возможная стойкость к коррозии. Толщина теплоизоляции составляет 32,5 мм, по запросу 50 или 60 мм. Материал изоляции испытан при температурах до 1000°C. Важным преимуществом системы dw-al является возможность подгонки по месту длин прямых участков. Отсутствие перемычек между внутренней трубой и наружной трубой-оболочкой позволяет разбирать прямые элементы на площадке, укорачивать их до нужного размера, вновь собирать и монтировать в линию с другими деталями системы. Кроме того, отсутствие перемычек определяет отсутствие внутри деталей термических мостиков. Диапазон внутренних диаметров 80 – 600 мм, большие диаметры по запросу.

Система DW - AL совместима с элементами систем DW – FU, EW – FU и AL - BI.



№.	Название элементов	Код
1	Опорный патрубок-телескоп 60 – 520 мм, с элементом dw 06, муфтой 1/2" и заглушкой	DW03A
2	*Ревизия-тройник с крышкой и уплотнением	DW-AL10
3	*Тройник 87°	DW11
4	*Колено 45°	DW18
5	*Труба 500 мм	DW14
6	*Труба 1000 мм	DW13
7	Проход через кровлю с уклоном 26° – 35°, нерж. Фартук	DW39
8	*Устье	DW32
9	Стеновой хомут жесткий, расстояние от стены до трубы 50 мм	DW21
10	Консоль опорная для горизонтального участка, высота 800-1300 мм	DW40
11	*Переход ew - dw	DW37
12	*Колено 90°	DW60
13	*Колено 90° с лючком ревизии (вкл.уплотнение лючка)	DW-AL19
14	*Труба 250 мм	DW15

2.2.2. Обзор двустенных систем

2.2.2.1. Система dw-al 200 fu (N1):

Система отвода продуктов сгорания от любых котлов под разрежением для сухого или влажного режима эксплуатации. Возможное применение: котлы на жидком топливе и газе, вентиляционные установки и т.д. Подтверждения того, что минимальная температура внутренней поверхности оголовка дымовой трубы при тепловой инерции превышает температуру точки росы водяных паров в продуктах сгорания, не требуется. Допустимо избыточное давление до 40 Па. Классификация по EN 1856-1:

Системная выхлопная установка EN 1856-1 – T200 - N1 - W – V2 – L50060 – O00

2.2.2.2. Система dw-al 200 fu P1:

Система отвода продуктов сгорания от котлов на жидком топливе и газе под разрежением или избыточным давлением для влажного режима эксплуатации. Возможное применение: котлы, включая конденсационные, вентиляционные установки с избыточным давлением в канале, блок-ТЭС и т.д. Подтверждения того, что минимальная температура внутренней поверхности оголовка дымовой трубы при тепловой инерции превышает температуру точки росы водяных паров в продуктах сгорания, не требуется.

Классификация по EN 1856-1:

Системная выхлопная установка EN 1856-1 – T200 – P1 –W – V2 – L50060 – O00

2.2.3. Краткое описание

Двустенная, изолированная система отвода продуктов сгорания из нержавеющей стали, изготовитель **jeremias**. Элементы систем dw-al 200 fu – dw-al 200 fu P1 идентичны, различные обозначения соответствуют различным областям применения.

Дымоход или газоход из промышленно изготовленных, двустенных системных элементов из нержавеющей стали, для монтажа на фасаде или внутри здания в шахте или без нее в соответствии с противопожарными требованиями.

Выхлопная установка из высоколегированной аустенитной нержавеющей стали 1.4571 / 1.4404 или 1.4539 (труба, контактирующая с продуктами сгорания), продольные швы выполнены плазмой в среде защитного газа и пассивированы.

Собственный и внешний контроль производства независимым испытательным институтом гарантируют постоянное соблюдение высоких стандартов качества продукции. Система dw пригодна для отвода продуктов сгорания, возникающих при сжигании газа, жидкого или твердого топлива (древесина, кокс, торф, уголь).

Система dw-al 200 fu – dw-al 200 fu P1 пригодна для отвода продуктов сгорания газа и жидкого топлива. для сухого или влажного режима эксплуатации, отвод продуктов сгорания под разрежением или избыточным давлением. Система является газоплотной благодаря предварительно установленным в канавках раструбов специальным уплотнениям.

Максимальное давление 200 Па, максимальная температура 200°C.

Внутренняя оболочка из нержавеющей стали (1.4571 / 1.4404 или 1.4539) толщиной 0,6 – 1,0 мм; наружная оболочка из нержавеющей стали 1.4301 толщиной 0,6 – 1,0 мм.

Толщина материала обеспечивает прочность на изгиб и смятие.

Соединения отдельных элементов в раструб с наружным обжимным хомутом против сдвига или смещения.

Внутренняя оболочка системы может свободно изменять свою длину в зависимости от температуры, поскольку в конструкции отдельных элементов внутренняя труба остается центрально расположенной без механической связи с наружной оболочкой и защищенной от смещений. Такая конструкция исключает также тепловые мостики между внутренней и наружной оболочками. Расположенная между оболочками специальная минеральная теплоизоляция (толщина 32 мм) является стойкой к высоким температурам и негорючей (класс A1 по DIN 4102).

Сопrotивление теплопередаче системы при 200°C: 0,501 м²К/Вт

Видимая поверхность блестящая, возможно матовое, окрашенное или полированное исполнение, а также медь.

Диапазон внутренних размеров от 80 до 600 мм.

Большие диаметры по запросу.

2.2.4. Указания по проектированию

Для монтажа выхлопных установок с применением элементов системы DW-AL принципиально действуют те же положения, что и для системы DW-FU. Ниже будут перечислены отличительные особенности, характерные только для установок под избыточным давлением.

2.2.4.1. Определение сечения выхлопных установок

См. Указания по проектированию системы DW-FU

2.2.4.2. Сопротивления потоку отдельных элементов

См. Указания по проектированию системы DW-FU

2.2.4.3. Защита от прикосновения.

Защита от прикосновения не требуется.

2.2.4.4. Высоты системных установок

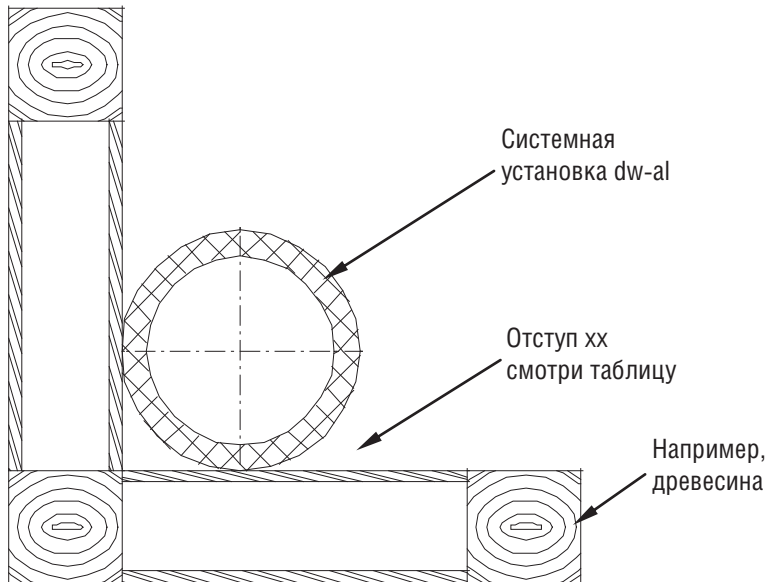
См. Указания по проектированию системы DW-FU

2.2.4.4.1. Прочность на растяжение

См. Указания по проектированию системы DW-FU

2.2.4.5. Минимальные отступы до горючих материалов в вертикальной части

При использовании в качестве газохода ($T < 200^{\circ}\text{C}$) действителен минимальный отступ 0 мм. До максимального сопротивления теплопередаче конструкций из горючих материалов $2,5 \text{ м}^2 \text{ К/Вт}$ как минимальное действует расстояние 0 мм, измеренное от наружной оболочки выхлопной установки. Если сопротивление теплопередаче примыкающей конструкции превышает $2,5 \text{ м}^2 \text{ К/Вт}$, отступ должен быть определен по расчету. Для пересечений стен из горючих материалов действуют местные предписания.



dw-al 400 fu	xx ≥ 00 mm
dw-al 200 fu P1	xx ≥ 00 mm

Рис. 3

Дальнейшие правила применения содержатся в национальных предписаниях, например DIN V18160-1.

2.2.5. Руководство по монтажу

Для монтажа выхлопных установок с применением элементов системы DW-AL принципиально действуют те же положения, что и для системы DW-FU. Ниже будут перечислены отличительные особенности, характерные только для установок под избыточным давлением.

2.2.5.1. Общие положения

См. Руководство по монтажу системы DW-FU

2.2.5.2. Элементы систем

2.2.5.2.1. – 5.2.4. Пластины основания. Бетонный цоколь

См. Руководство по монтажу системы DW-FU

2.2.5.2.5. Вход в вертикальный канал

Для системы dw-al опирание вертикального канала на стену может быть выполнено с помощью проходной пластины основания с присоединенным снизу коленом 87°, обеспечивающим уклон для отвода конденсата.

В зависимости от местных предписаний сверху на пластине основания может быть установлена ревизия (см. рис. 4).

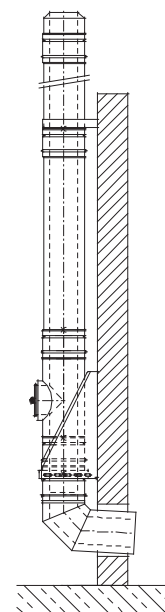


Рис. 4: Монтаж с промежуточным опиранием и коленом 87°

2.2.5.3. Монтаж элементов

Все элементы устанавливаются таким образом, что раструб на внутренней трубе ориентирован вверх или по направлению движения продуктов сгорания, в то время как раструб на трубе-оболочке ориентирован в противоположном направлении. Каждый стык элементов фиксируется обжимным хомутом. В раструбах элементов системы dw-al предварительно установлены уплотнительные кольца. Кромки уплотнений ориентированы в направлении, противоположном потоку (см. рис. 8). Чтобы облегчить ввод одного элемента в раструб другого, непосредственно перед монтажом необходимо нанести на уплотнение тонкий слой поставляемой с элементами смазки. Слишком толстый слой смазки вызывает склеивание уплотнительных кромок и приводит к негерметичности соединения.

2.2.5.4. Установки, расположенные внутри здания

Для внутренних установок как проход кровли может использоваться манжетная труба с выходом вытяжного воздуха (см. рис. 5).

Если для внутренней установки требуемая высота над верхним креплением превышает 3 м, в качестве дополнительной точки крепления можно установить и закрепить хомут под растяжки. Чтобы предотвратить попадание продуктов сгорания в помещение котельной при эксплуатации установки под избыточным давлением, выпуск конденсата необходимо оборудовать гидравлическим затвором высотой ≥ 150 мм.

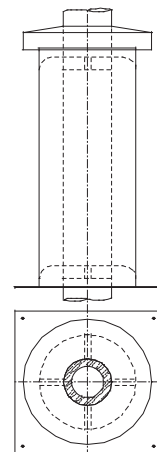


Рис. 5: Монтаж манжетной трубы

2.2.5.4.1. Примеры возможных исполнений

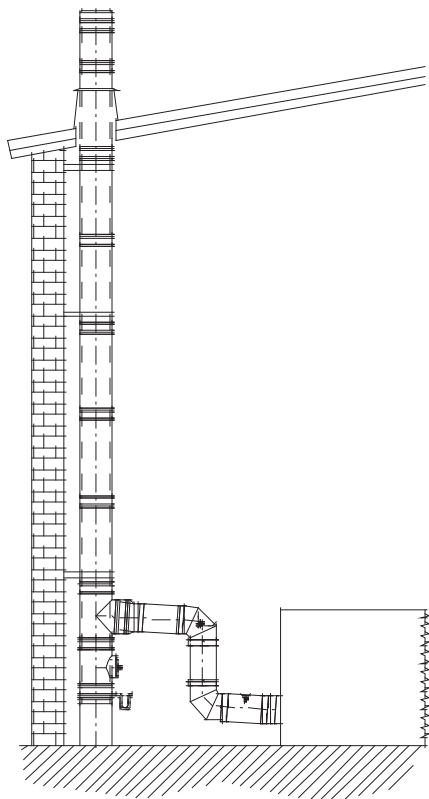


Рис. 6а: внутренняя установка

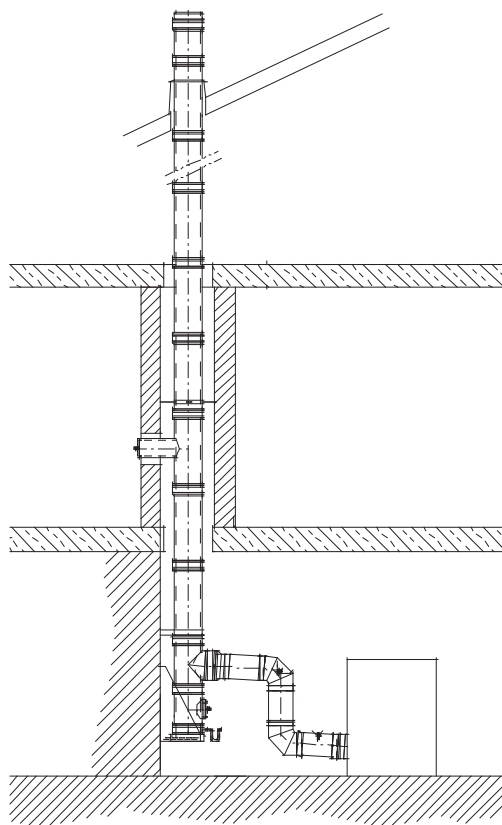


Рис. 6б: внутренняя установка

2.2.5.4.2. Примеры возможных исполнений

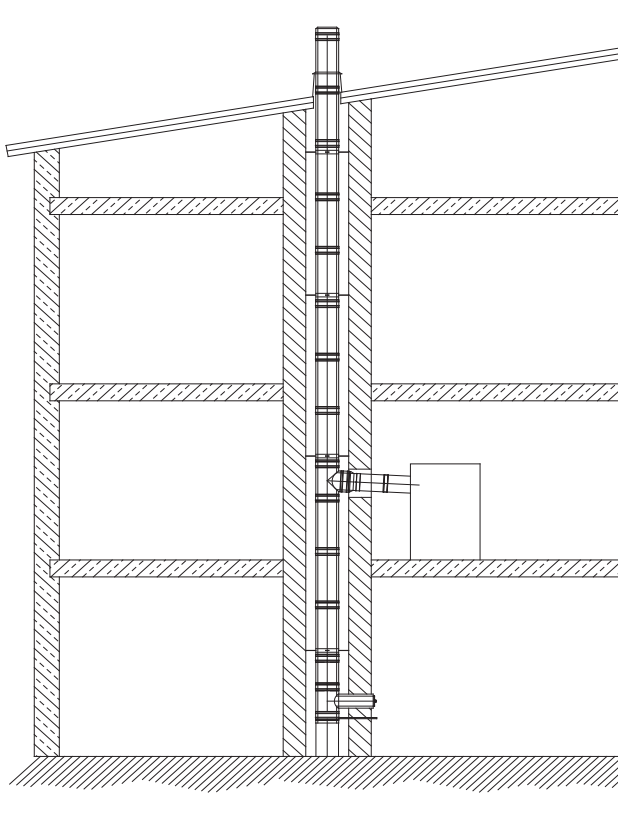


Рис. 6с: внутренняя установка

2.2.5.5. Уступ

См. Руководство по монтажу системы DW-FU

2.2.5.6. Устье

Устье должно устанавливаться как конечный элемент вертикального канала (см. рис. 8). Попадающая через устье атмосферная влага стекает вниз и отводится из выхлопной установки вместе с конденсатом.

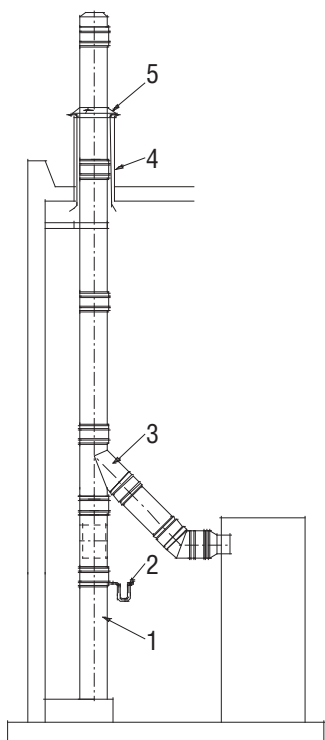
2.2.5.7. Соединительная линия

Соединительная линия должна прокладываться с уклоном к котлу не менее 3° для оптимального отвода возможно образующегося конденсата. Если конденсат не должен попадать в котел, после патрубка присоединения котла необходима установка элемента с выпуском конденсата и сифоном.

2.2.5.8. ПРИМЕРЫ МОНТАЖА

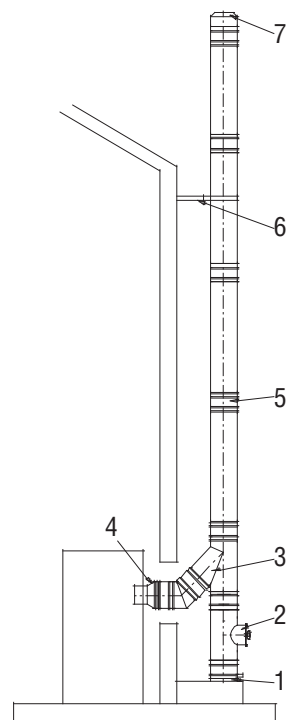
На внутренней стене

- (1) Опорный патрубок
- (2) Сифон
- (3) Тройник 45°
- (4) Манжетная труба
- (5) Воротник



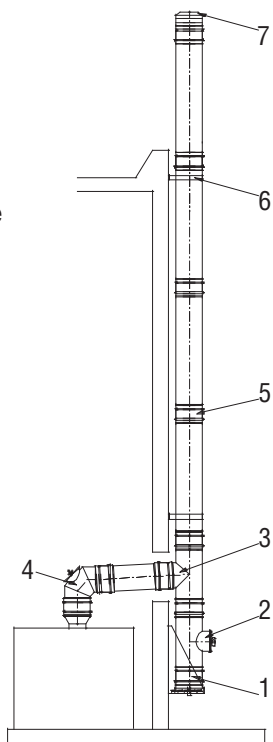
На наружной стене

- (1) Пластина основания
- (2) Ревизия
- (3) Тройник 45°
- (4) Переход dw-al-ew-al
- (5) Обжимной хомут
- (6) Стеновое крепление
- (7) Устье



Наружный монтаж на консоли

- (1) Опорная консоль
- (2) Ревизия
- (3) Тройник 87°
- (4) Колено 87° с лючком ревизии
- (5) Обжимной хомут
- (6) Стеновое крепление
- (7) Устье



Наружный монтаж на фундаменте

- (1) Ревизия
- (2) Тройник 87°
- (3) Обжимной хомут
- (4) Труба 1000 мм
- (5) Стеновое крепление

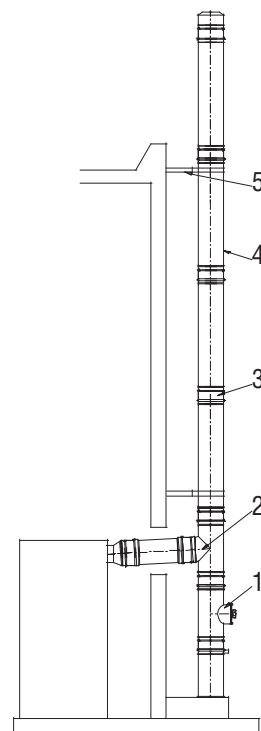


Рис. 7: Примеры монтажа

2.2.6. Обзор элементов

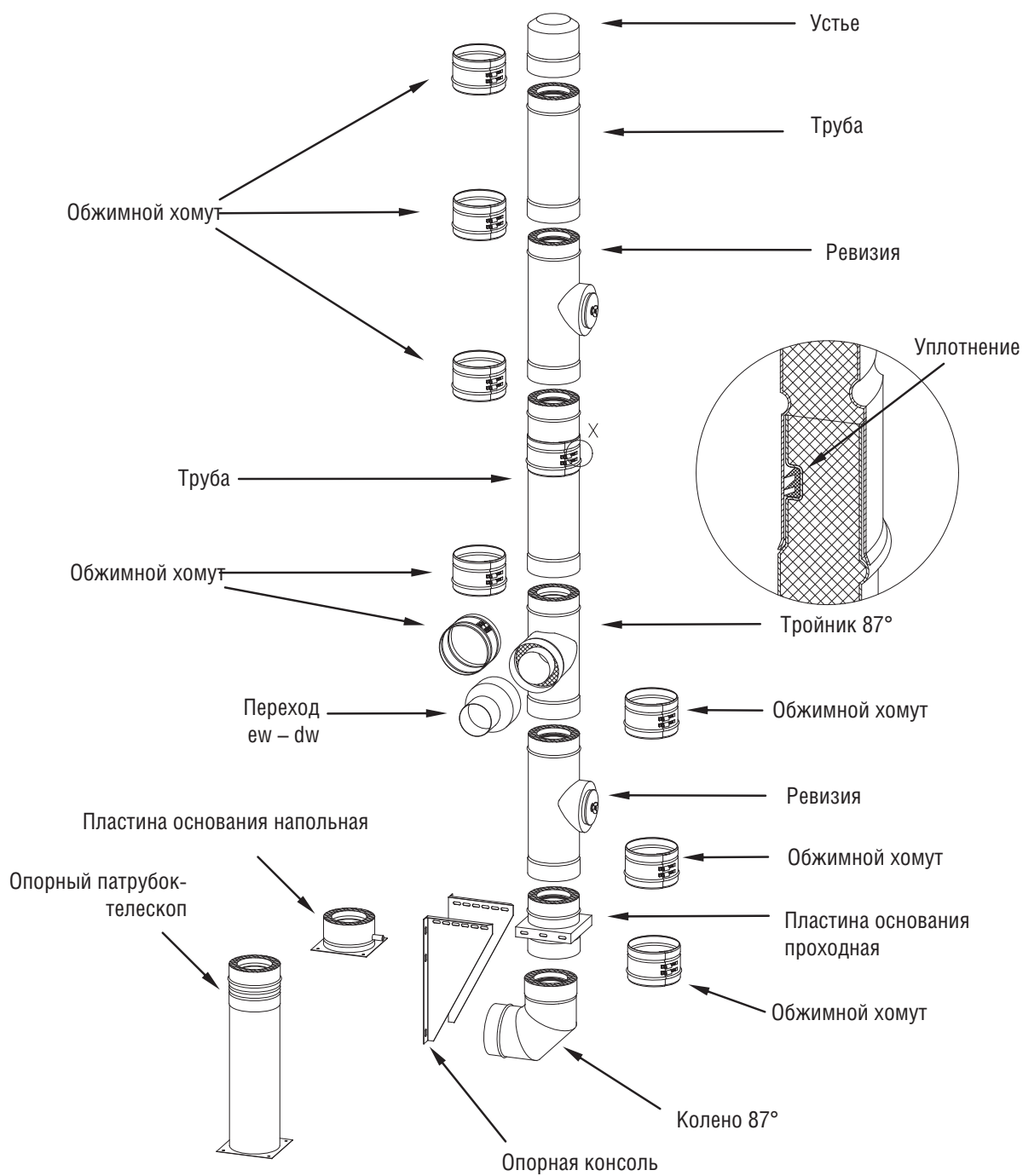


Рис. 8: Обзор элементов

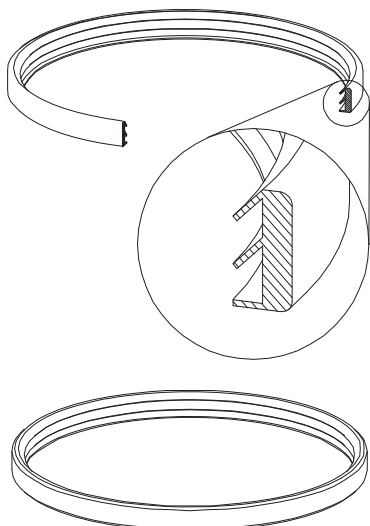
2.2.7. Чертежи дополняющих элементов системы DW-AL

КОД	НАИМЕНОВАНИЕ	Ком-ть обжимным хомутом	СТР.
DW-AL08	Пластина основания - надставка вентилируемой шахты, с воротником, вставка 250 мм	+	154
DW-AL10	Ревизия-тройник с плотной крышкой	+	155
DW-AL19	Колено 90° с плотным лючком ревизии	+	155
DW-AL50	Раздвижной элемент 250 - 480 мм	+	155
DW-AL57	Колено 87° с опорой на патрубок-телескоп	+	156
DW-AL60	Колено 90°	+	156
DW-AL67	Колено 87° с плотным лючком ревизии	+	156

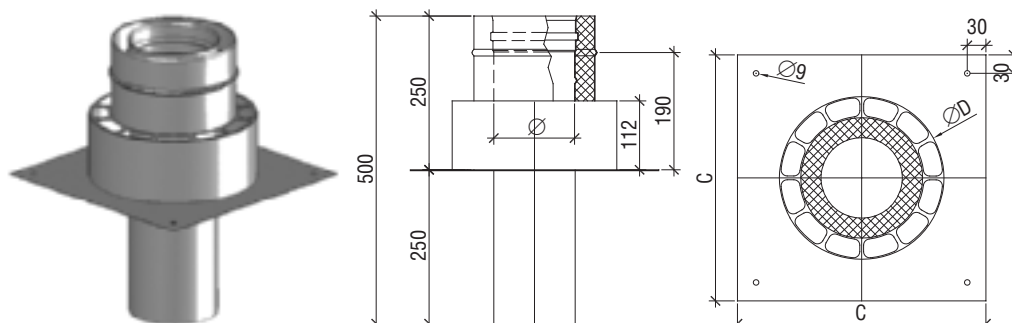
Перечисленные выше элементы являются дополняющими, позволяющими в сочетании с элементами системы dw-fu и уплотнительными кольцами al-bi 26 смонтировать газоплотную выхлопную установку.

ВНИМАНИЕ!

В канавку раструба каждого элемента установить уплотнительное кольцо al-bi 26 (не входят в комплект).

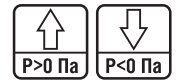
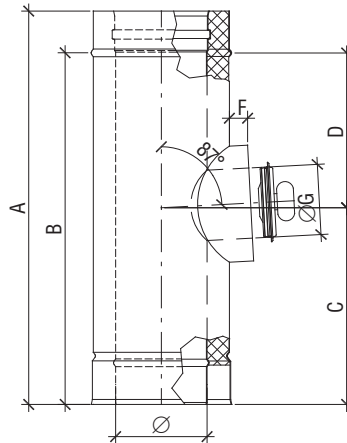


DW AL 08 Пластина основания – надставка вентилируемого дымохода



∅	80	100	130	150	160	180	200	225	250	300	350	400	450	500	600	700	800	900	1000
A	80	100	130	150	160	180	200	225	250	300	350	400	450	500	600	700	800	900	1000
B	145	165	195	215	225	245	265	285	315	365	415	465	515	565	665	765	865	965	1065
C	400	400	400	400	400	400	600	600	600	600	600	650	650	700	800	900	1000	1100	1200
D	215	235	265	290	300	315	345	365	380	450	500	550	600	650	750	850	950	1050	1150

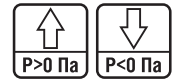
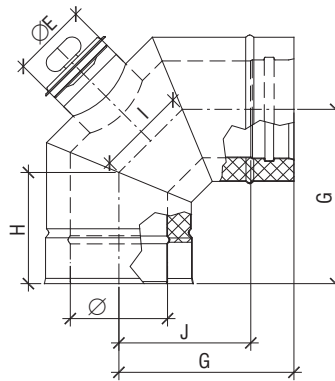
DW AL 10 Ревизия-тройник до 200°C / 200 Па



	DWAL10
A	558
B	498
C	279
D	219
F	30

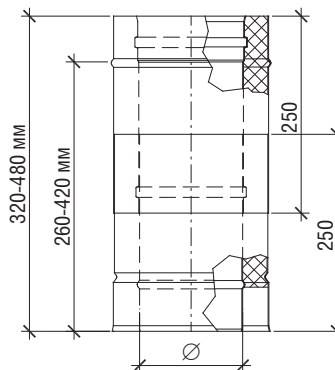
∅	80	100	130	150	160	180	200	225	250	300	350	400	450	500	600	700	800	900	1000
G	80	100	130	150	150	150	180	180	180	180	250	250	250	250	250	250	250	250	250

DW AL 19 Колено 90° с плотным лючком ревизии



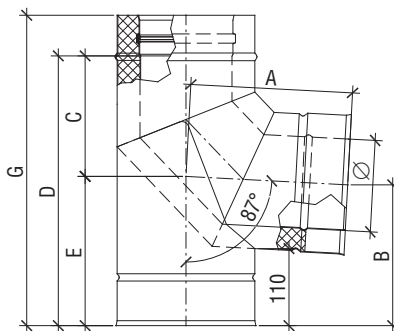
∅	80	100	130	150	160	180	200	225	250	300	350	400	450	500	600	700	800	900	1000
E	80	80	100	130	130	130	130	130	130	150	150	150	200	200	200	200	200	200	200
G	211	221	236	246	251	261	271	283	296	321	346	371	396	421	471	521	571	621	671
H	140	144	150	154	156	161	165	170	175	185	196	206	217	227	248	268	289	310	330
I	100	108	121	129	133	141	150	160	170	191	212	233	253	274	315	357	398	440	481
J	151	161	176	186	191	201	211	223	236	261	286	311	336	361	411	461	511	561	611

DW AL 50 Раздвижной элемент 320 – 480 мм



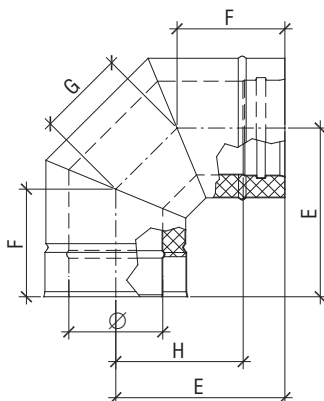
∅	80	100	130	150	160	180	200	225	250	300	350	400	450	500	600	700	800	900	1000
---	----	-----	-----	-----	-----	-----	-----	-----	-----	-----	-----	-----	-----	-----	-----	-----	-----	-----	------

DW AL 57 Колено 87° с опорной ножкой



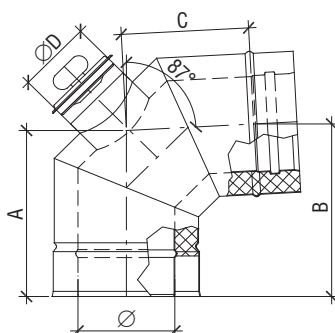
∅	80	100	130	150	160	180	200	225	250	300	350	400	450	500	600	700	800	900	1000
A	206	216	230	240	249	254	263	275	287	311	334	358	382	406	453	501	548	595	643
B	184	194	208	219	224	234	243	256	269	294	319	343	369	394	444	494	544	594	644
C	149	158	172	182	187	198	206	217	229	253	277	300	324	348	395	443	490	538	585
D	340	360	390	410	420	440	460	486	510	560	610	660	710	760	860	960	1060	1160	1260
F	191	202	218	228	233	244	254	269	281	307	333	360	386	412	465	517	570	622	675
G	400	420	450	470	480	500	520	545	570	620	670	720	770	820	920	1020	1120	1220	1320

DW AL 60 Колено 90°



∅	80	100	130	150	160	180	200	225	250	300	350	400	450	500	600	700	800	900	1000
E	211	221	236	246	251	261	271	283	296	321	346	371	396	421	471	521	571	621	671
F	140	144	150	154	156	161	165	170	175	185	196	206	217	227	248	268	289	310	330
G	100	108	121	129	133	141	150	160	170	191	212	233	253	274	315	357	398	440	481
H	151	161	176	186	191	201	211	223	236	261	286	311	336	361	411	461	511	561	611

DW AL 67 Колено 87° с плотным лючком ревизии



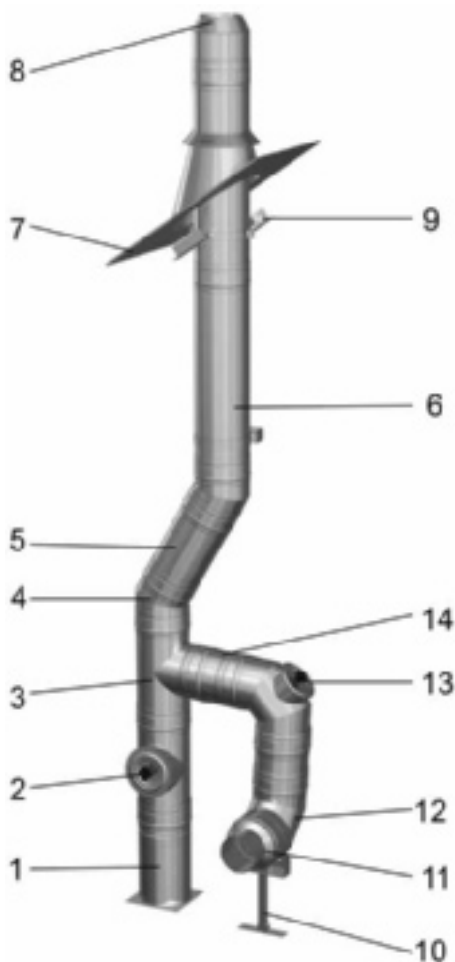
∅	80	100	130	150	160	180	200	225	250	300	350	400	450	500	600	700	800	900	1000
A	206	215	229	239	244	253	263	274	286	310	334	357	381	405	445	500	547	595	642
B	213	226	241	248	253	263	273	286	298	323	348	373	398	423	473	523	573	623	673
C	149	158	172	182	187	196	206	217	229	253	277	300	324	348	395	443	490	538	585
E	80	80	100	130	130	130	130	130	130	150	150	150	200	200	200	200	200	200	200

2.3. СИСТЕМА DW-KL



2.3.1. Общее описание

Двустенная система отвода продуктов сгорания jeremias dw-kl, как правило, является альтернативой каналам отвода продуктов сгорания в строительном исполнении. К выхлопным установкам, выполненным из элементов системы dw-kl, могут присоединяться котлы на всех видах топлива, с максимальной температурой продуктов сгорания 600°C. В установке отвода продуктов сгорания допустимо разрежение или избыточное давление до 5000 Па. Требуемая газоплотность достигается за счет особой конструкции раструбного соединения, в котором уплотнение обеспечивается сопряжением конических металлических поверхностей при отсутствии дополнительных уплотнений. Система может применяться как в выхлопных, так и вентиляционных установках. Многообразие системных элементов позволяет предложить решение для самых различных строительных ситуаций. Элементы двустенной системы jeremias dw-kl отличаются простым обращением и высокой скоростью монтажа. Все контактирующие с продуктами сгорания элементы системы изготовлены из аустенитной стали 1.4571 / 1.4404 или 1.4539. Все продольные швы выполнены сваркой вольфрамовым электродом в среде инертного газа (ВИГ) и пассивированы. Тем самым обеспечена максимально возможная стойкость к коррозии. Толщина теплоизоляции составляет 32,5 мм, по запросу 50 или 60 мм. Материал изоляции испытан при температурах до 1000°C. Диапазон внутренних диаметров 80 – 600 мм, большие диаметры по запросу.



№	Название элементов	Код
1	Опорный патрубок-телескоп 60 - 520 мм, с элементом dw 06, муфтой 1/2" и заглушкой	DW03A
2	*Ревизия-тройник	DW-KL10
3	*Тройник 87°	DW-KL11
4	*Колено 45°	DW-KL18
5	*Труба 500 мм	DW-KL14
6	*Труба 1000 мм	DW-KL13
7	Проход через кровлю с уклоном 26° - 35°, нерж. Фартук	DW39
8	*Устье	DW-KL32
9	Стеновой хомут жесткий, расстояние от стены до трубы 50 мм	DW21
10	Консоль опорная для горизонтального участка, высота 800-1300 мм	DW40
11	*Переход ew - dw	DW-KL37
12	*Колено 90°	DW-KL60
13	*Колено 90° с лючком ревизии (вкл.уплотнение лючка)	DW-KL19
14	*Труба 250 мм	DW-KL15

2.3.2. Обзор двустенных систем

2.3.2.1. Система dw-kl 400:

Система отвода продуктов сгорания от любых котлов под разрежением, для сухого режима эксплуатации. Возможное применение: открытые камины, печи, котлы на жидком топливе и газе, пеллетах и т.д. Расчет сечения по EN 13384 должен обеспечить, что минимальная температура внутренней поверхности оголовка дымовой трубы при тепловой инерции превышает температуру точки росы водяных паров в продуктах сгорания.

Классификация по EN 1856-1:

Системная выхлопная установка EN 1856-1 - T400 - N1 - D – V3 – L50060 – G50

2.3.2.2. Система dw-kl 400 fu (N1):

Система отвода продуктов сгорания от любых котлов под разрежением для сухого или влажного режима эксплуатации. Возможное применение: котлы на жидком топливе и газе и т.д.

Подтверждения того, что минимальная температура внутренней поверхности оголовка дымовой трубы при тепловой инерции превышает температуру точки росы водяных паров в продуктах сгорания, не требуется.

Классификация по EN 1856-1:

Системная выхлопная установка EN 1856-1 - T400 - N1 - W – V2 – L50060 – O20

2.3.2.3. Система dw-kl 400 fu P1:

Система отвода продуктов сгорания от любых котлов под разрежением или избыточным давлением для сухого или влажного режима эксплуатации.

Возможное применение: котлы на жидком топливе и газе, включая конденсационные, вентиляционные установки, блок-ТЭС и т.д.

Подтверждения того, что минимальная температура внутренней поверхности оголовка дымовой трубы при тепловой инерции превышает температуру точки росы водяных паров в продуктах сгорания, не требуется.

Классификация по EN 1856-1:

Системная выхлопная установка EN 1856-1 – T400 – P1 –W – V2 – L50060 – O20

2.3.2.4. Система dw-kl 600 N1:

Система отвода продуктов сгорания от любых котлов под разрежением, для сухого режима эксплуатации. Возможное применение: открытые камины, печи, котлы на жидком топливе и газе, пеллетах и т.д.

Расчет сечения по EN 13384 должен обеспечить, что минимальная температура внутренней поверхности оголовка дымовой трубы при тепловой инерции превышает температуру точки росы водяных паров в продуктах сгорания.

Классификация по EN 1856-1:

Системная выхлопная установка EN 1856-1 – T600 - N1 - D – V3 – L50060 – G50

2.3.2.5. Система dw-kl 600 fu H1:

Система отвода продуктов сгорания от любых котлов под разрежением или избыточным давлением для сухого или влажного режима эксплуатации. Возможное применение: котлы на жидком топливе и газе, включая конденсационные, вентиляционные установки, блок-ТЭС, стационарные ДВС и т.д.

Подтверждения того, что минимальная температура внутренней поверхности оголовка дымовой трубы при тепловой инерции превышает температуру точки росы водяных паров в продуктах сгорания, не требуется.

Классификация по EN 1856-1:

Системная выхлопная установка EN 1856-1 – T600 – H1 –W – V2 – L50060 – O50

2.3.3. Краткое описание

Система dw-kl 400 / dw-kl 400 fu / dw-kl 400 fu P1 / dw-kl 600N1 / dw-kl 600 fu N1:

Двустенная, изолированная система отвода продуктов сгорания из нержавеющей стали, изготовитель **jeremias**. Элементы систем dw-kl 400 – dw-kl 600 идентичны, различные обозначения соответствуют различным областям применения.

Дымоход или газоход из промышленно изготовленных, двустенных системных элементов из нержавеющей стали, для монтажа на фасаде или внутри здания в шахте или без нее в соответствии с противопожарными требованиями, для крышных котельных или монтажа соединительных линий.

Выхлопная установка из высоколегированной аустенитной нержавеющей стали 1.4571 / 1.4404 или 1.4539 (труба, контактирующая с продуктами сгорания), продольные швы выполнены плазмой в среде защитного газа и пассивированы. Собственный и внешний контроль производства независимым испытательным институтом гарантируют постоянное соблюдение высоких стандартов качества продукции.

Система dw-kl 400 пригодна для газа, жидкого или твердого топлива.

Система dw-kl 400 fu пригодна для жидкого топлива и газа.

Система dw-kl 400 fu P1 пригодна для жидкого топлива и газа.

Система dw-kl 600 N1 пригодна для газа, жидкого или твердого топлива.

Система dw-kl 600 fu N1 пригодна для жидкого топлива и газа.

Система для сухого или влажного режима эксплуатации, отвод продуктов сгорания под разрежением или избыточным давлением. Конические вставная и раструбная части соединяемых элементов обеспечивают уплотнение по металлической поверхности, позволяя отказаться от дополнительных уплотняющих материалов.

Система dw-kl пригодна для отвода продуктов сгорания, возникающих при сжигании газа, жидкого или твердого топлива (древесина, кокс, торф, уголь).

Максимальная температура 600°C, испытана при температуре 1000°C.

Максимально допустимое избыточное давление: 5000 Па.

Внутренняя оболочка из нержавеющей стали (1.4571 / 1.4404 или 1.4539) толщиной 0,6 – 1,0 мм;

наружная оболочка из нержавеющей стали 1.4301 толщиной 0,6 - 1,0 мм. Толщина материала обеспечивает прочность на изгиб и смятие. Соединения отдельных элементов в раструб с наружным обжимным хомутом против сдвига или смещения.

Внутренняя оболочка системы может свободно изменять свою длину в зависимости от температуры, поскольку в конструкции отдельных элементов внутренняя труба остается центрально расположенной без механической связи с наружной оболочкой и защищенной от смещений. Такая конструкция исключает также тепловые мостики между внутренней и наружной оболочками. Расположенная между оболочками специальная минеральная теплоизоляция (толщина 32 мм) является стойкой к высоким температурам и негорючей (класс A1 по DIN 4102).

Сопротивление теплопередаче системы при 200°C: 0,501 м²К/Вт

Видимая поверхность блестящая, возможно также матовое, окрашенное, полированное исполнение, а также медь.

Диапазон внутренних размеров от 80 до 600 мм.

Большие диаметры по запросу.

2.3.4. Указания по проектированию

Для монтажа выхлопных установок с применением элементов системы DW-KL в зависимости от выбранного режима работы выхлопной установки по давлению принципиально действуют те же положения, что и для систем DW-FU и AL-DW (разрежение или избыточное давление соответственно).

2.3.5. Руководство по монтажу

Для монтажа выхлопных установок с применением элементов системы DW-KL принципиально действуют те же положения, что и для систем DW-FU и AL-DW.

2.3.5.1. Прямые элементы

На выбор имеются элементы установленной длиной 1000, 500, 330, 300, 250 и 220 мм.

Все элементы монтируются таким образом, чтобы раструб на внутренней трубе был направлен вверх, в направлении движения продуктов сгорания. Стык элементов фиксируется обжимным хомутом. Прямые элементы системы dw-kl невозможно подгонять по месту обрезкой.

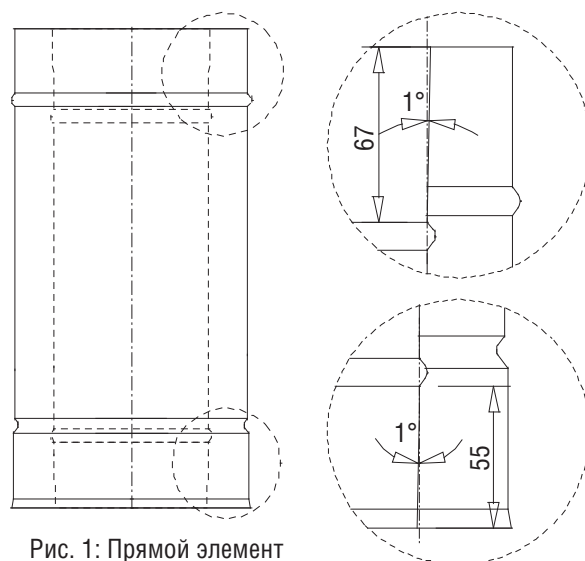


Рис. 1: Прямой элемент

2.3.6. Обзор элементов

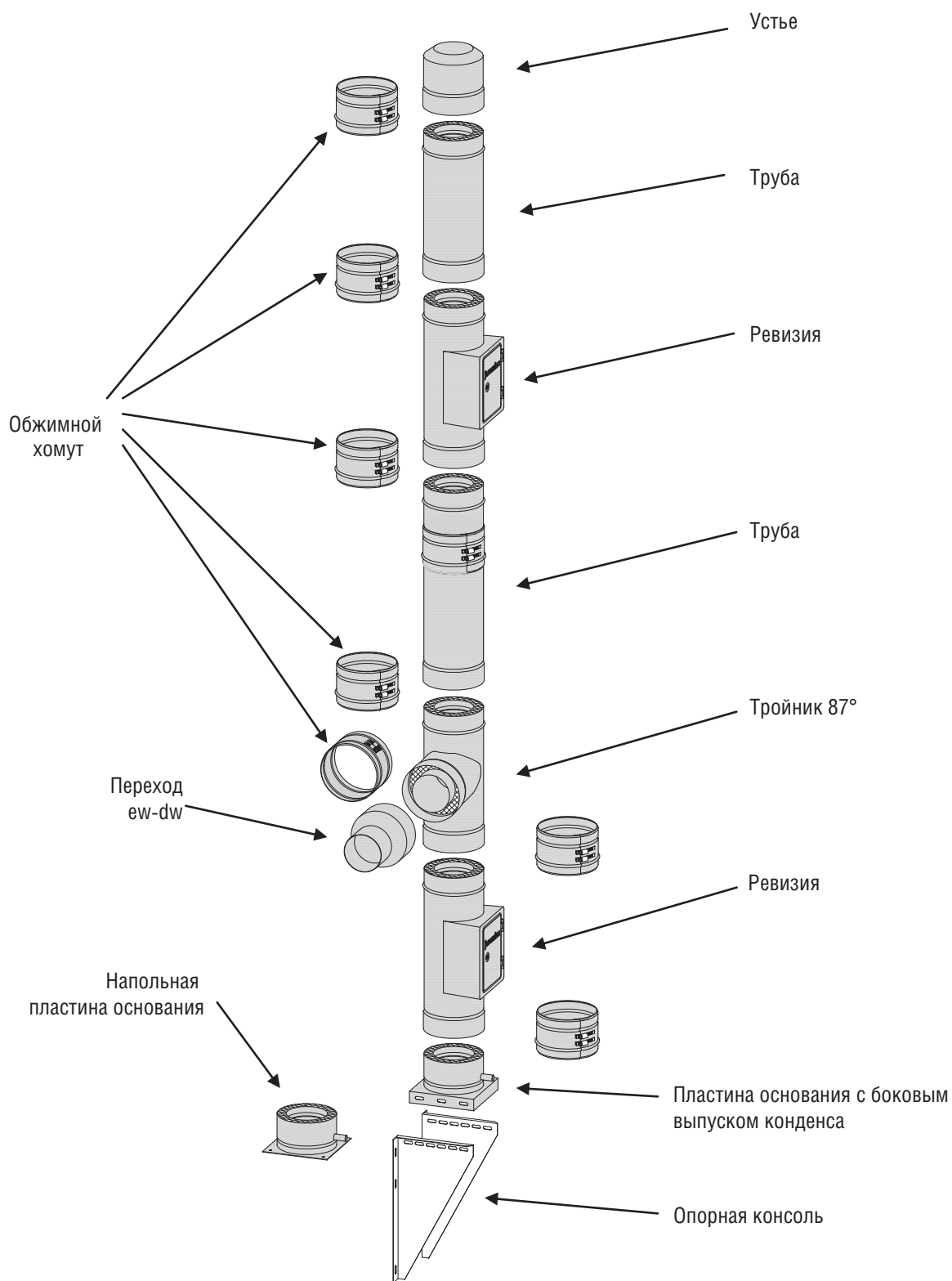


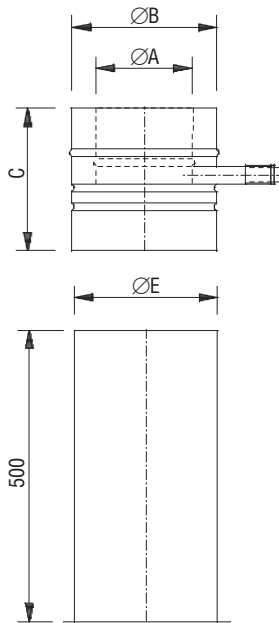
Рис. 2: Обзор элементов

2.3.7. Чертежи элементов

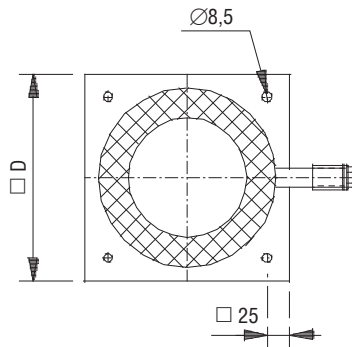
КОД	НАИМЕНОВАНИЕ	Ком-ть обжимным хомутом	СТР.
DW-KL03	Опорный патрубок-телескоп с элементом dw-kl 06	+	163
DW-KL05	Пластина основания с нижним выпуском конденсата	+	163
DW-KL06	Пластина основания с боковым выпуском конденсата	+	163
DW-KL66	Пластина основания напольная с выпуском конденсата	+	164
DW-KL07	Пластина основания проходная	+	164
DW-KL07ht	Пластина основания проходная со сборником сажи, до 600°C	+	165
DW-KL08	Пластина основания - надставка вентилируемого канала, с воротником	+	165
DW-KL09	Пластина основания глухая	+	166
DW-KL10	Ревизия до 200°C / 200 Па	+	166
DW-KL10u	Ревизия, под разрежением	+	166
DW-KL10ht	Ревизия до 600°C / 5000 Па	+	167
DW-KL11	*Тройник 87°	+	167
DW-KL317	*Тройник 90°	+	167
DW-KL57	Колено 87° с опорой на патрубок-телескоп	+	167
DW-KL12	*Тройник 45°	+	168
DW-KL13	Труба 1000 мм	+	168
DW-KL14	Труба 500 мм	+	168
DW-KL15	Труба 250 мм	+	168
DW-KL207	Труба 330 мм	+	169
DW-KL209	Труба 300 мм	+	169
DW-KL208	Труба 220 мм	+	169
DW-KL16	Колено 15°	+	169
DW-KL17	Колено 30°	+	169
DW-KL18	Колено 45°	+	170
DW-KL84	Колено 60°	+	170
DW-KL64	Колено 87°	+	170
DW-KL60	Колено 90°	+	170
DW-KL63ht	Присоединительное колено 87° с лючком ревизии до 600°C / 5000 Па	+	171
DW-KL67	Колено 87° с с лючком ревизии до 200°C / 200 Па	+	171
DW-KL67ht	Колено 87° с с лючком ревизии до 600°C / 5000 Па	+	171
DW-KL67u	Колено 87° с с лючком ревизии до 400°C, под разрежением	+	171
DW-KL19	Колено 90° с с лючком ревизии до 200°C / 200 Па	+	172
DW-KL19ht	Колено 90° с с лючком ревизии до 600°C / 5000 Па	+	172
DW-KL19u	Колено 90° с с лючком ревизии до 400°C, под разрежением	-	172
DW-KL32	Устье	-	172
DW-KL37	Переход kl / dw-kl	-	173
DW-KL37c	Переход fu / dw-kl	-	173
DW-KL856	Переход с фланцевого подключения на DW-KL	-	173
DW-KL51	Труба 250 мм с отверстием для измерений или отвода конденсата, с муфтой ½" и заглушкой.	+	173
DW-KL50	Раздвижной элемент 320 – 480 мм, до 200°C	+	174
DW-KL50u	Раздвижной элемент 320 – 480 мм, до 400°C, под разрежением	+	174
DW-KL294	Труба с лючком ревизии до 200°C / 200 Па	+	174
DW-KL294u	Труба с лючком ревизии до 400°C, под разрежением	+	175

* – в комплекте 2 обжимных хомута DW41

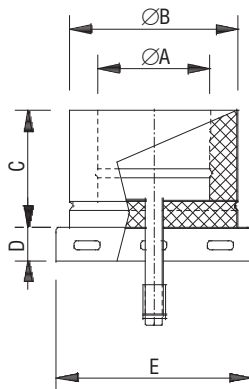
dw-kl 03 Опорный патрубок-телескоп 60 - 520 мм, с элементом dw 06



	80	100	115	130	150	160	180	200	225	250	300	350	400	450	500	600
A	80	100	115	130	150	160	180	200	225	250	300	350	400	450	500	600
B	145	165	180	195	215	225	245	265	290	315	365	415	465	515	565	665
C	160	160	160	160	160	160	160	160	160	160	160	160	160	160	160	160
D	175	195	210	225	245	255	275	295	320	345	395	445	495	545	595	695
E	142	162	177	192	212	222	242	262	287	312	362	412	462	512	562	662

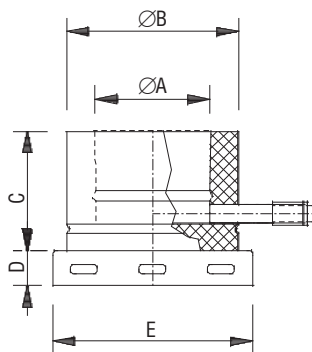


dw-kl 05 Пластина основания с нижним выпуском конденсата



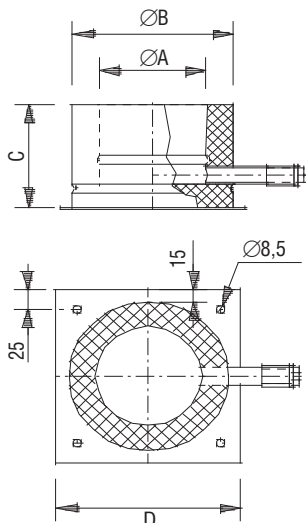
	80	100	115	130	150	160	180	200	225	250	300	350	400	450	500	600
A	80	100	115	130	150	160	180	200	225	250	300	350	400	450	500	600
B	145	165	180	195	215	225	245	265	290	315	365	415	465	515	565	665
C	130	130	130	130	130	130	130	130	130	130	130	130	130	130	130	130
D	39	39	39	39	39	39	39	39	39	39	39	39	39	39	39	39
E	215	215	215	225	245	255	275	295	320	345	395	445	495	545	595	695

da-kl 06 Пластина основания с боковым выпуском конденсата



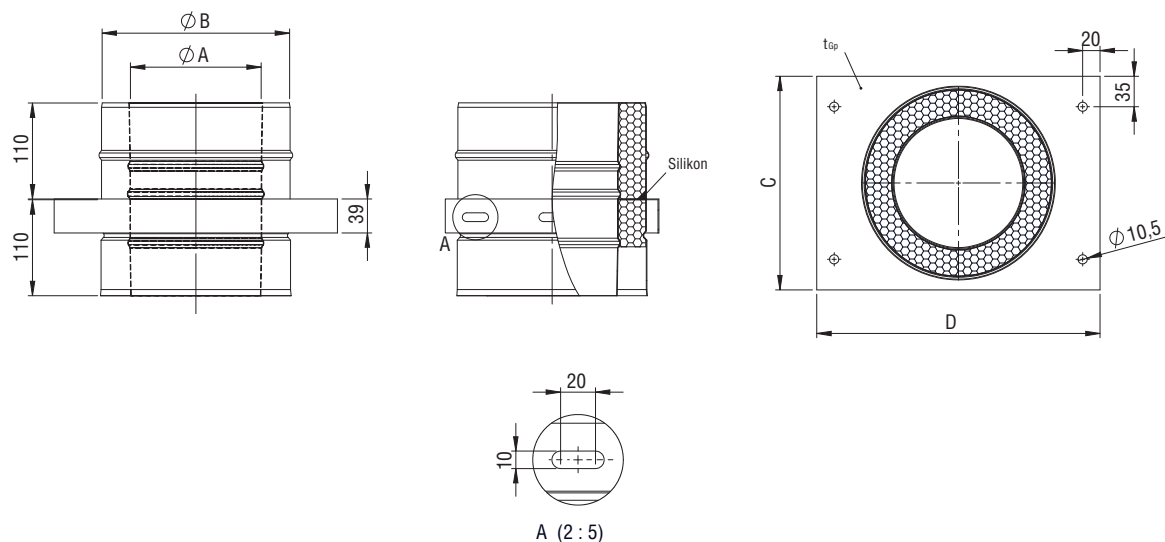
	80	100	115	130	150	160	180	200	225	250	300	350	400	450	500	600
A	80	100	115	130	150	160	180	200	225	250	300	350	400	450	500	600
B	145	165	180	195	215	225	245	265	290	315	365	415	465	515	565	665
C	130	130	130	130	130	130	130	130	130	130	130	130	130	130	130	130
D	39	39	39	39	39	39	39	39	39	39	39	39	39	39	39	39
E	215	215	215	225	245	255	275	295	320	345	395	445	495	545	595	695

dw-kl 66 Пластина основания напольная с выпуском конденсата



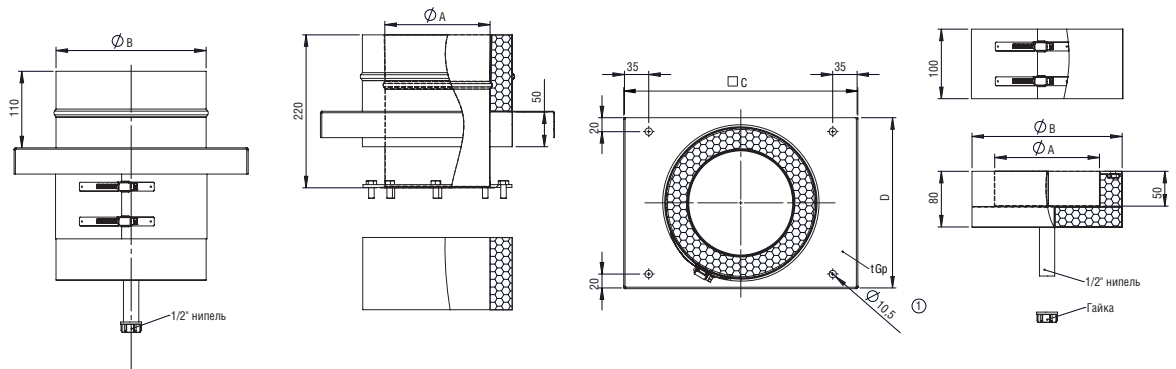
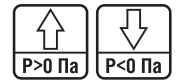
	80	100	115	130	150	160	180	200	225	250	300	350	400	450	500	600
A	80	100	115	130	150	160	180	200	225	250	300	350	400	450	500	600
B	145	165	180	195	215	225	245	265	290	315	365	415	465	515	565	665
C	130	130	130	130	130	130	130	130	130	130	130	130	130	130	130	130
D	215	215	215	225	245	255	275	295	320	345	395	445	495	545	595	695

dw-kl 07 Пластина основания проходная
DW-KL907 Пластина основания проходная с фиксирующей точкой



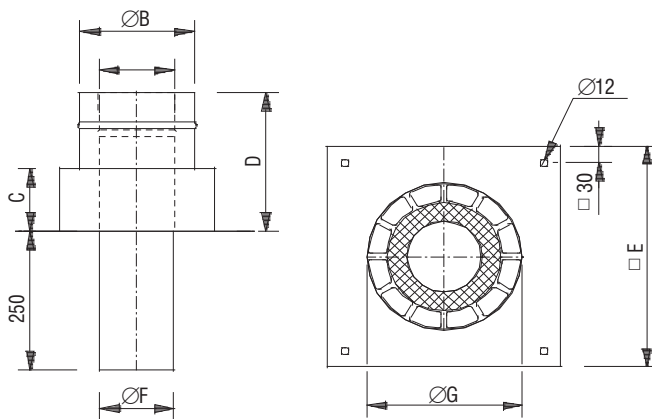
Ø	0080	0100	0115	0120	0130	0140	0150	0160	0180	0200	0225	0250	0300	0350	0400	0450	0500	0550	0600
A	80	100	115	120	130	140	150	160	180	200	225	250	300	350	400	450	500	550	600
B	145	165	180	185	195	205	215	225	245	265	290	315	365	415	465	515	565	615	665
C	215				225	235	245	255	275	295	320	345	395	445	495	545	595	645	695
D	295				305	315	325	335	355	375	400	425	475	525	575	625	675	725	775

dw-kl 07ht Элемент dw-kl 07 со съёмным фланцевым сборником сажи до 600°C



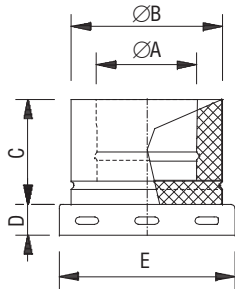
Ø	0080	0100	0115	0120	0150	0140	D150	01 60	01B0	0200	D225	0250	0300	0350	0400	0450	0500	0550	0600
A	30	100	115	120	130	140	150	160	ISO	200	225	250	300	350	400	450	500	550	600
B	145	165	180	185	195	205	215	225	245	265	290	315	365	415	465	515	565	615	665
C	305				315	325	335	345	365	335	410	435	485	535	585	635	685	735	755
D	215				225	235	245	255	275	295	320	345	395	445	495	545	595	645	695

dw-kl 08 Пластина основания – надставка вентилируемого канала, с воротником



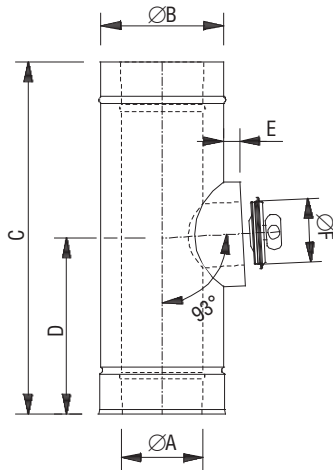
	80	100	115	130	150	160	180	200	225	250	300	350	400	450	500	600
A	80	100	115	130	150	160	180	200	225	250	300	350	400	450	500	600
B	145	165	180	195	215	225	245	265	290	315	365	415	465	515	565	665
C	112	112	112	112	112	112	112	112	112	112	112	112	112	112	112	112
D	250	250	250	250	250	250	250	250	250	250	250	250	250	250	250	250
E	400	400	400	400	400	400	400	600	600	600	600	600	650	650	700	800
F	80	100	115	130	150	160	180	200	225	250	300	350	400	450	500	600
G	215	235	250	265	290	300	315	345	365	380	450	500	550	600	650	750

dw-kl 09 Пластина основания без выпуска конденсата



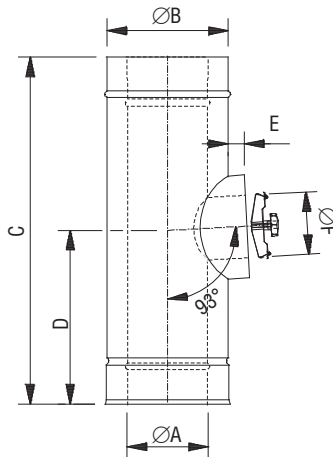
	80	100	115	130	150	160	180	200	225	250	300	350	400	450	500	600
A	80	100	115	130	150	160	180	200	225	250	300	350	400	450	500	600
B	145	165	180	195	215	225	245	265	290	315	365	415	465	515	565	665
C	130	130	130	130	130	130	130	130	130	130	130	130	130	130	130	130
D	39	39	39	39	39	39	39	39	39	39	39	39	39	39	39	39
E	215	215	215	225	245	255	275	295	325	345	395	445	495	545	595	695

dw-kl 10 Ревизия до 200°C / 200 Па



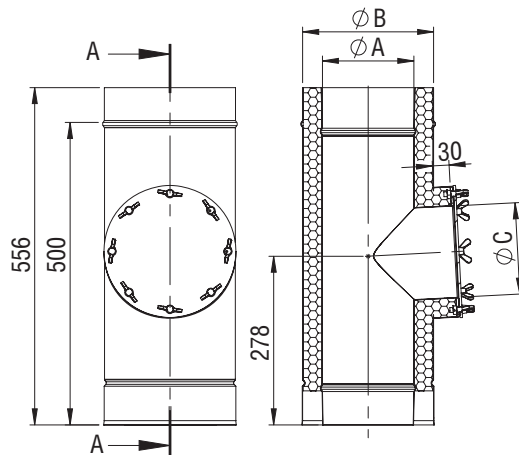
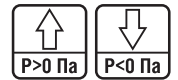
	80	100	115	130	150	160	180	200	225	250	300	350	400	450	500	600
A	80	100	115	130	150	160	180	200	225	250	300	350	400	450	500	600
B	145	165	180	195	215	225	245	265	290	315	365	415	465	515	565	665
C	556	556	556	556	556	556	556	556	556	556	556	556	556	556	556	556
D	280	280	280	280	280	280	280	280	280	280	280	280	280	280	280	280
E	30	30	30	30	30	30	30	30	30	30	30	30	30	30	30	30
F	80	100	100	130	150	150	150	180	180	180	180	250	250	250	250	250

dw-kl 10u Ревизия до 400°C (разрежение)



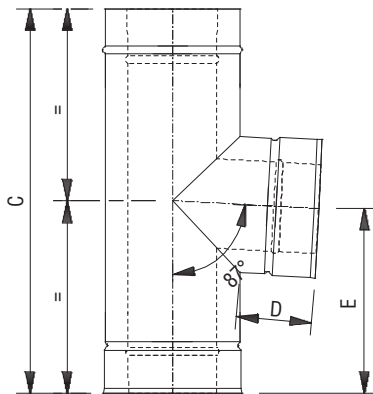
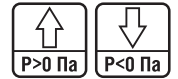
	80	100	115	130	150	160	180	200	225	250	300	350	400	450	500	600
A	80	100	115	130	150	160	180	200	225	250	300	350	400	450	500	600
B	145	165	180	195	215	225	245	265	290	315	365	415	465	515	565	665
C	556	556	556	556	556	556	556	556	556	556	556	556	556	556	556	556
D	280	280	280	280	280	280	280	280	280	280	280	280	280	280	280	280
E	30	30	30	30	30	30	30	30	30	30	30	30	30	30	30	30
F	80	100	100	130	150	150	150	180	180	180	180	250	250	250	250	250

dw-kl 10ht Ревизия до 600°C (избыточное давление до 5000 Па)



Ø	0080	0100	0115	0120	0130	0140	0150	0160	0180	0200	0225	0250	0300	0350	0400	0450	0500	0550	0600
A	80	100	115	120	130	140	150	160	ISO	200	225	250	300	350	400	450	500	550	600
B	145	165	180	185	195	205	215	225	245	265	230	315	365	415	465	515	565	615	665
C	60	100	115	120	130		150			180			250						

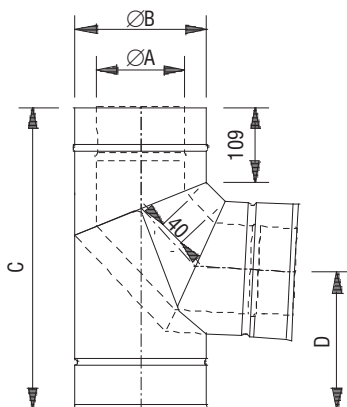
dw-kl 11 Тройник 87°
DW-KL317 Тройник 90° *



	80	100	115	130	150	160	180	200	225	250	300	350	400	450	500	600
A	80	100	115	130	150	160	180	200	225	250	300	350	400	450	500	600
B	145	165	180	195	215	225	245	265	290	315	365	415	465	515	565	665
C	556	556	556	556	556	556	556	556	556	556	656	656	756	856	856	956
D	110	110	110	110	110	110	110	110	110	110	110	110	110	110	110	110
E	268	268	267	267	266	266	265	265	264	264	312	311	359	408	407	454

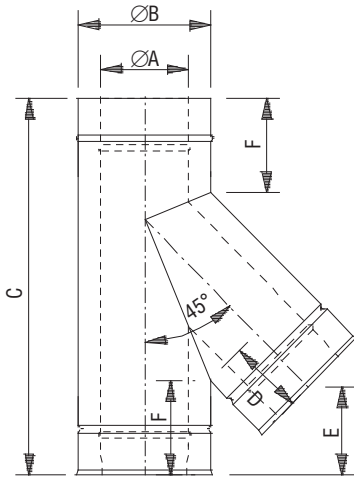
* – геометрические размеры соответствуют эл-ту DW317

dw-kl 57 Колено 87° с опорной ножкой



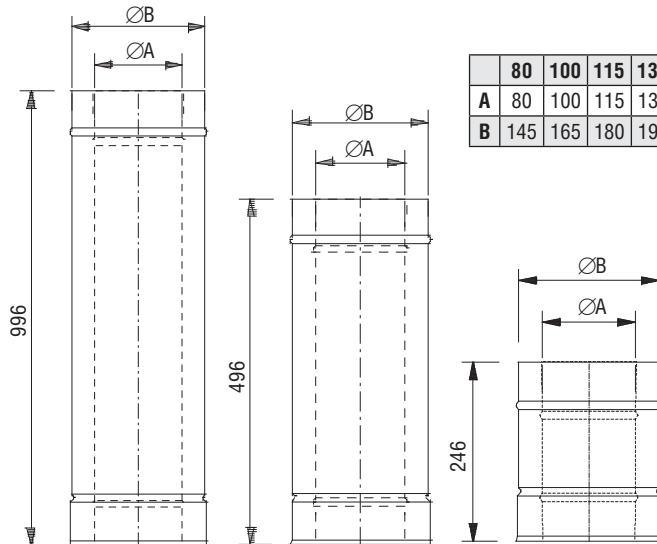
	80	100	115	130	150	160	180	200	225	250	300	350	400	450	500	600
A	80	100	115	130	150	160	180	200	225	250	300	350	400	450	500	600
B	145	165	180	195	215	225	245	265	290	315	365	415	465	515	565	665
C	400	420	435	450	470	480	500	520	545	570	620	670	720	770	820	870
D	183	193	201	208	218	224	234	244	256	268	294	320	345	370	395	445

dw-kl 12 Тройник 45°



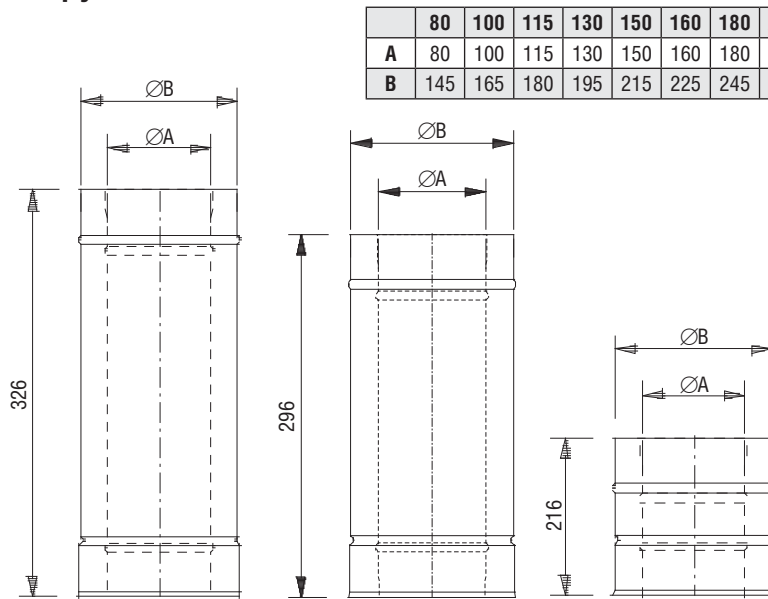
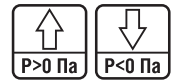
	80	100	115	130	150	160	180	200	225	250	300	350	400	450	500	600
A	80	100	115	130	150	160	180	200	225	250	300	350	400	450	500	600
B	145	165	180	195	215	225	245	265	290	315	365	415	465	515	565	665
C	556	556	556	556	556	556	656	656	656	756	756	856	956	956	1196	1196
D	120	120	120	120	120	120	120	120	120	120	120	120	120	120	120	120
E	142	134	127	124	117	114	156	149	140	181	164	196	228	211	313	278
F	175	161	151	140	126	119	154	140	122	155	120	134	149	114	198	127

dw-kl 13/14/15 Труба 1000/500/250 мм



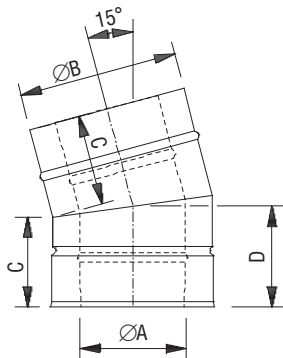
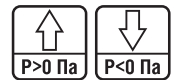
	80	100	115	130	150	160	180	200	225	250	300	350	400	450	500	600
A	80	100	115	130	150	160	180	200	225	250	300	350	400	450	500	600
B	145	165	180	195	215	225	245	265	290	315	365	415	465	515	565	665

dw-kl 207 Труба 330 мм
 dw-kl 209 Труба 300 мм
 dw-kl 208 Труба 220 мм



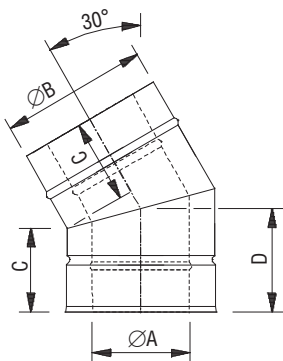
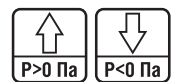
	80	100	115	130	150	160	180	200	225	250	300	350	400	450	500	600
A	80	100	115	130	150	160	180	200	225	250	300	350	400	450	500	600
B	145	165	180	195	215	225	245	265	290	315	365	415	465	515	565	665

dw-kl 16 Колено 15°



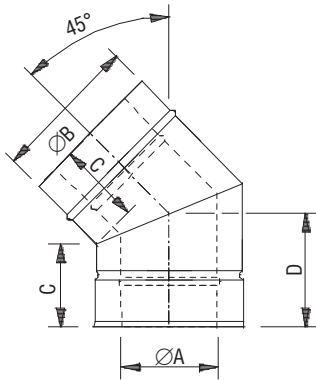
	80	100	115	130	150	160	180	200	225	250	300	350	400	450	500	600
A	80	100	115	130	150	160	180	200	225	250	300	350	400	450	500	600
B	145	165	180	195	215	225	245	265	290	315	365	415	465	515	565	665
C	110	110	110	110	110	110	110	110	110	110	110	110	110	110	110	110
D	120	121	122	123	124	125	126	127	129	131	134	137	141	144	147	154

dw-kl 17 Колено 30°



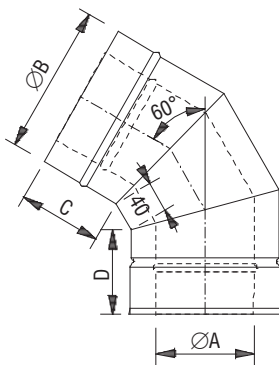
	80	100	115	130	150	160	180	200	225	250	300	350	400	450	500	600
A	80	100	115	130	150	160	180	200	225	250	300	350	400	450	500	600
B	145	165	180	195	215	225	245	265	290	315	365	415	465	515	565	665
C	110	110	110	110	110	110	110	110	110	110	110	110	110	110	110	110
D	130	132	134	136	139	140	143	146	149	152	159	166	172	179	186	199

dw-kl 18 Колено 45°



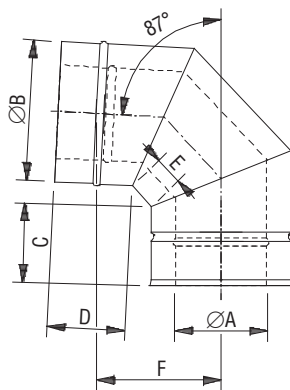
	80	100	115	130	150	160	180	200	225	250	300	350	400	450	500	600
A	80	100	115	130	150	160	180	200	225	250	300	350	400	450	500	600
B	145	165	180	195	215	225	245	265	290	315	365	415	465	515	565	665
C	110	110	110	110	110	110	110	110	110	110	110	110	110	110	110	110
D	140	144	148	150	155	157	161	165	170	175	186	196	206	217	227	248

dw-kl 84 Колено 60°



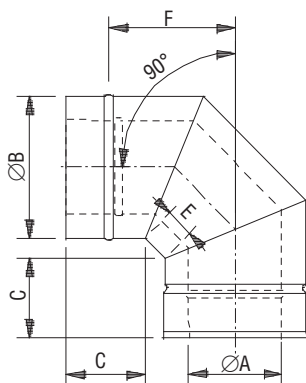
	80	100	115	130	150	160	180	200	225	250	300	350	400	450	500	600
A	80	100	115	130	150	160	180	200	225	250	300	350	400	450	500	600
B	145	165	180	195	215	225	245	265	290	315	365	415	465	515	565	665
C	110	110	110	110	110	110	110	110	110	110	110	110	110	110	110	110
D	110	110	110	110	110	110	110	110	110	110	110	110	110	110	110	110

dw-kl 64 Колено 87°



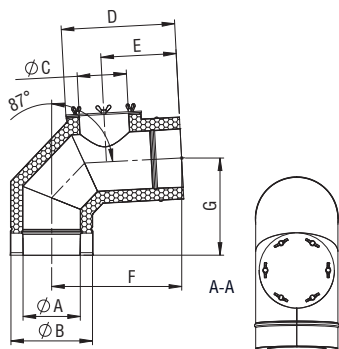
	80	100	115	130	150	160	180	200	225	250	300	350	400	450	500	600
A	80	100	115	130	150	160	180	200	225	250	300	350	400	450	500	600
B	145	165	180	195	215	225	245	265	290	315	365	415	465	515	565	665
C	110	110	110	110	110	110	110	110	110	110	110	110	110	110	110	110
D	110	110	110	110	110	110	110	110	110	110	110	110	110	110	110	110
E	40	40	40	40	40	40	40	40	40	40	40	40	40	40	40	40
F	147	156	163	170	180	184	194	203	215	227	250	274	298	322	346	393

dw-kl 60 Колено 90°



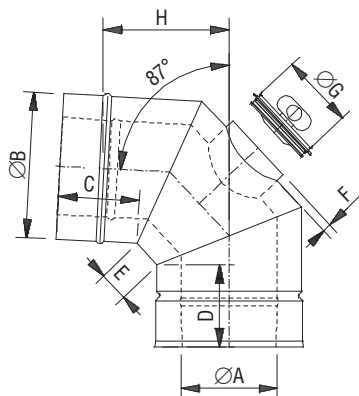
	80	100	115	130	150	160	180	200	225	250	300	350	400	450	500	600
A	80	100	115	130	150	160	180	200	225	250	300	350	400	450	500	600
B	145	165	180	195	215	225	245	265	290	315	365	415	465	515	565	665
C	110	110	110	110	110	110	110	110	110	110	110	110	110	110	110	110
D	110	110	110	110	110	110	110	110	110	110	110	110	110	110	110	110
E	40	40	40	40	40	40	40	40	40	40	40	40	40	40	40	40
F	151	161	169	176	186	191	201	211	224	236	261	286	311	336	361	411

DW-KL63ht Присоединительное колено 87° с лючком ревизии до 600°C / 5000 Па



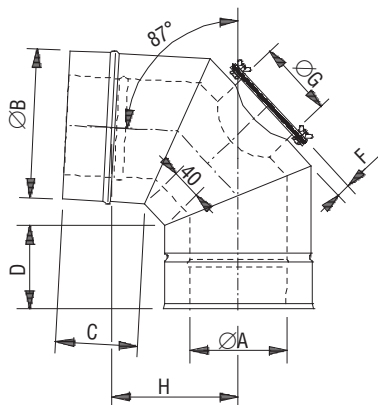
Ø	0150	0150	0200	0250	0300	0400	0500
A	130	150	200	250	300	400	500
E	195	215	265	315	365	465	565
C		130			180	250	
D	331	300	331	335	476	466	460
E	213	200	213	217	345	276	282
F	371	341	376	354	525	526	227
G	247	255	2S1	35	336	363	431

dw-kl 67 Колено 87° с лючком ревизии до 200°C / 200 Па



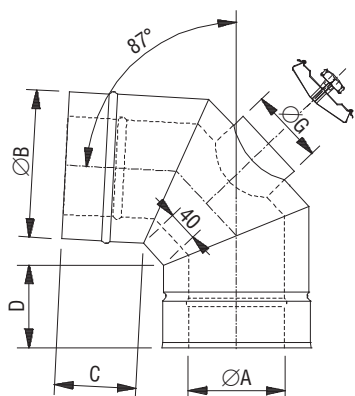
	80	100	115	130	150	160	180	200	225	250	300	350	400	450	500	600
A	80	100	115	130	150	160	180	200	225	250	300	350	400	450	500	600
B	145	165	180	195	215	225	245	265	290	315	365	415	465	515	565	665
C	110	110	110	110	110	110	110	110	110	110	110	110	110	110	110	110
D	110	110	110	110	110	110	110	110	110	110	110	110	110	110	110	110
E	40	40	40	40	40	40	40	40	40	40	40	40	40	40	40	40
F	17,5	17,5	17,5	17,5	17,5	17,5	17,5	17,5	17,5	17,5	17,5	17,5	17,5	17,5	17,5	17,5
G	80	100	100	100	130	130	130	130	130	130	150	200	200	200	200	200
H	147	156	163	170	180	184	194	203	215	227	250	274	298	322	346	393

dw-kl 67ht Колено 87° с лючком ревизии до 600°C / 5000 Па



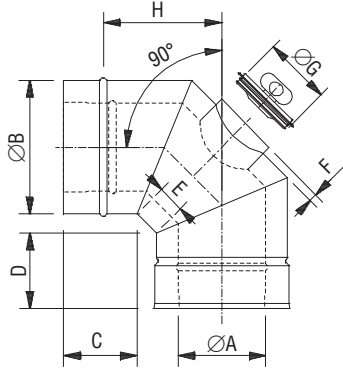
	80	100	115	130	150	160	180	200	225	250	300	350	400	450	500	600
A	80	100	115	130	150	160	180	200	225	250	300	350	400	450	500	600
B	145	165	180	195	215	225	245	265	290	315	365	415	465	515	565	665
C	110	110	110	110	110	110	110	110	110	110	110	110	110	110	110	110
D	110	110	110	110	110	110	110	110	110	110	110	110	110	110	110	110
E	40	40	40	40	40	40	40	40	40	40	40	40	40	40	40	40
F	17,5	17,5	17,5	17,5	17,5	17,5	17,5	17,5	17,5	17,5	17,5	17,5	17,5	17,5	17,5	17,5
G	80	100	100	100	130	130	130	130	130	130	150	200	200	200	200	200
H	147	156	163	170	180	184	194	203	215	227	250	274	298	322	346	393

dw-kl 67u Колено 87° с лючком ревизии до 400°C



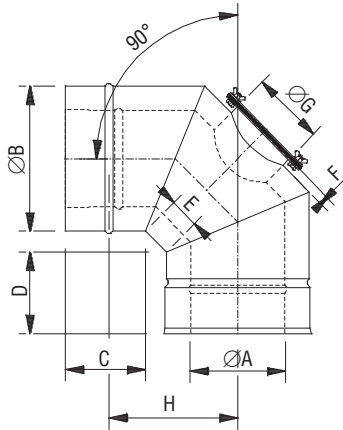
	80	100	115	130	150	160	180	200	225	250	300	350	400	450	500	600
A	80	100	115	130	150	160	180	200	225	250	300	350	400	450	500	600
B	145	165	180	195	215	225	245	265	290	315	365	415	465	515	565	665
C	110	110	110	110	110	110	110	110	110	110	110	110	110	110	110	110
D	110	110	110	110	110	110	110	110	110	110	110	110	110	110	110	110
E	40	40	40	40	40	40	40	40	40	40	40	40	40	40	40	40
F	17,5	17,5	17,5	17,5	17,5	17,5	17,5	17,5	17,5	17,5	17,5	17,5	17,5	17,5	17,5	17,5
G	80	100	100	100	130	130	130	130	130	130	150	200	200	200	200	200
H	147	156	163	170	180	184	194	203	215	227	250	274	298	322	346	393

dw-kl 19 Колено 90° с лючком ревизии до 200°C / 200 Па



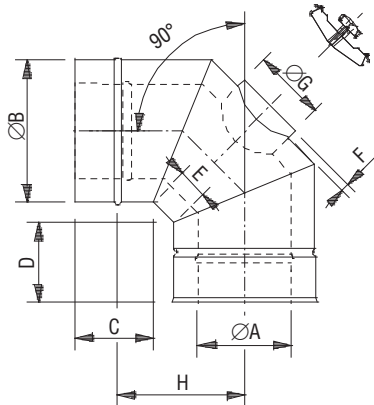
	80	100	115	130	150	160	180	200	225	250	300	350	400	450	500	600
A	80	100	115	130	150	160	180	200	225	250	300	350	400	450	500	600
B	145	165	180	195	215	225	245	265	290	315	365	415	465	515	565	665
C	110	110	110	110	110	110	110	110	110	110	110	110	110	110	110	110
D	110	110	110	110	110	110	110	110	110	110	110	110	110	110	110	110
E	40	40	40	40	40	40	40	40	40	40	40	40	40	40	40	40
F	17,5	17,5	17,5	17,5	17,5	17,5	17,5	17,5	17,5	17,5	17,5	17,5	17,5	17,5	17,5	17,5
G	80	100	100	100	130	130	130	130	130	130	150	200	200	200	200	200
H	151	161	169	176	186	191	201	211	224	236	261	286	311	336	361	411

dw-kl 19ht Колено 90° с лючком ревизии до 600°C / 5000 Па



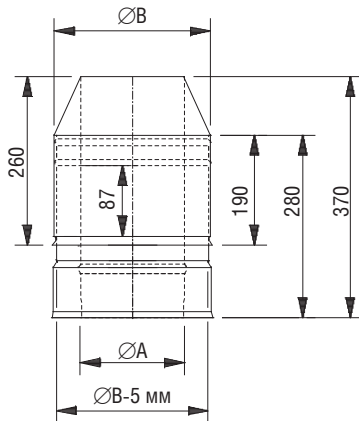
	80	100	115	130	150	160	180	200	225	250	300	350	400	450	500	600
A	80	100	115	130	150	160	180	200	225	250	300	350	400	450	500	600
B	145	165	180	195	215	225	245	265	290	315	365	415	465	515	565	665
C	110	110	110	110	110	110	110	110	110	110	110	110	110	110	110	110
D	110	110	110	110	110	110	110	110	110	110	110	110	110	110	110	110
E	40	40	40	40	40	40	40	40	40	40	40	40	40	40	40	40
F	17,5	17,5	17,5	17,5	17,5	17,5	17,5	17,5	17,5	17,5	17,5	17,5	17,5	17,5	17,5	17,5
G	80	100	100	100	130	130	130	130	130	130	150	200	200	200	200	200
H	151	161	169	176	186	191	201	211	224	236	261	286	311	336	361	411

dw-kl 19u Колено 90° с лючком ревизии до 400°C



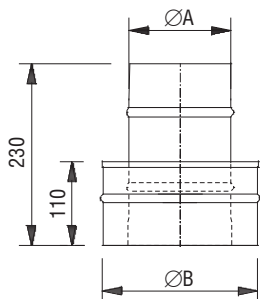
	80	100	115	130	150	160	180	200	225	250	300	350	400	450	500	600
A	80	100	115	130	150	160	180	200	225	250	300	350	400	450	500	600
B	145	165	180	195	215	225	245	265	290	315	365	415	465	515	565	665
C	110	110	110	110	110	110	110	110	110	110	110	110	110	110	110	110
D	110	110	110	110	110	110	110	110	110	110	110	110	110	110	110	110
E	40	40	40	40	40	40	40	40	40	40	40	40	40	40	40	40
F	17,5	17,5	17,5	17,5	17,5	17,5	17,5	17,5	17,5	17,5	17,5	17,5	17,5	17,5	17,5	17,5
G	80	100	100	100	130	130	130	130	130	130	150	200	200	200	200	200
H	151	161	169	176	186	191	201	211	224	236	261	286	311	336	361	411

dw-kl 32 Устье



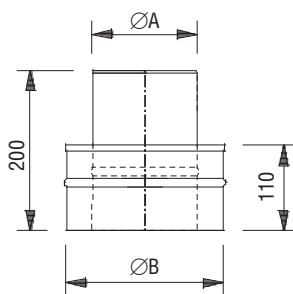
	80	100	115	130	150	160	180	200	225	250	300	350	400	450	500	600
A	80	100	115	130	150	160	180	200	225	250	300	350	400	450	500	600
B	145	165	180	195	215	225	245	265	290	315	365	415	465	515	565	665

dw-kl 37 Переход kl / dw-kl, система kl



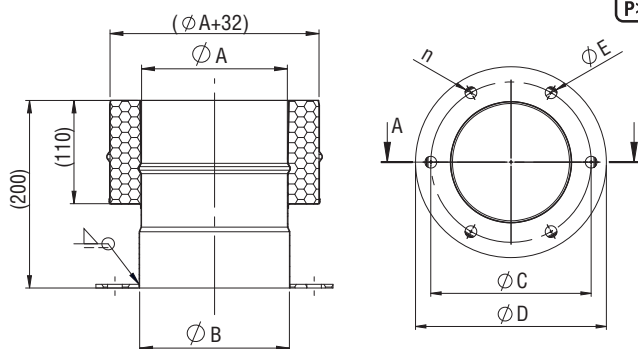
	80	100	115	130	150	160	180	200	225	250	300	350	400	450	500	600
A	80	100	115	130	150	160	180	200	225	250	300	350	400	450	500	600
B	145	165	180	195	215	225	245	265	290	315	365	415	465	515	565	665

dw-kl 37c Переход fu / dw-kl, система fu



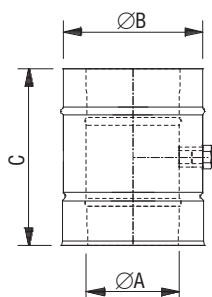
	80	100	115	130	150	160	180	200	225	250	300	350	400	450	500	600
A	80	100	115	130	150	160	180	200	225	250	300	350	400	450	500	600
B	145	165	180	195	215	225	245	265	290	315	365	415	465	515	565	665

DW-KI856 Переход с фланцевого подключения на DW-KL



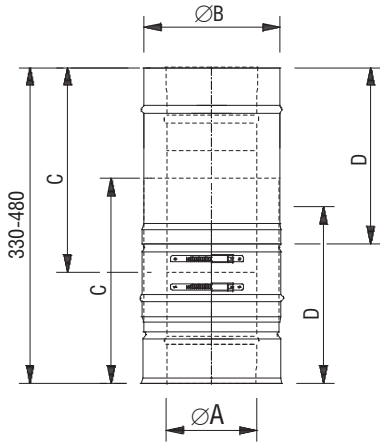
	80	100	115	130	150	160	180	200	225	250	300	350	400	450	500	600
A	80	100	115	130	150	160	180	200	225	250	300	350	400	450	500	600
B	По данным заказчика															
C																
D																
E																
n																

dw-kl 51 Труба 250 мм с отверстием для измерений или отвода конденсата, с муфтой 1/2" и заглушкой



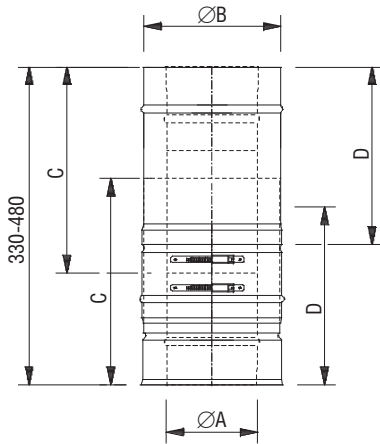
	80	100	115	130	150	160	180	200	225	250	300	350	400	450	500	600
A	80	100	115	130	150	160	180	200	225	250	300	350	400	450	500	600
B	145	165	180	195	215	225	245	265	290	315	365	415	465	515	565	665
C	250	250	250	250	250	250	250	250	250	250	250	250	250	250	250	250

dw-kl 50 Раздвижной элемент 320 – 480 мм до 200°C



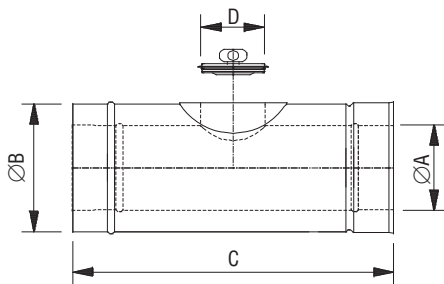
	80	100	115	130	150	160	180	200	225	250	300	350	400	450	500	600
A	80	100	115	130	150	160	180	200	225	250	300	350	400	450	500	600
B	145	165	180	195	215	225	245	265	290	315	365	415	465	515	565	665
C	250	250	250	250	250	250	250	250	250	250	250	250	250	250	250	250
D	210	210	210	210	210	210	210	210	210	210	210	210	210	210	210	210

dw-kl 51u Раздвижной элемент 320 – 480 мм до 400°C



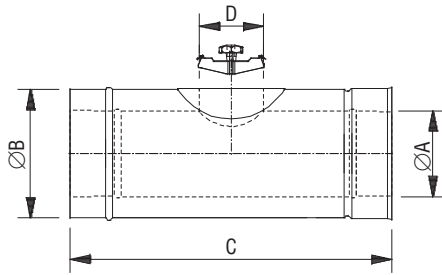
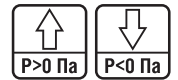
	80	100	115	130	150	160	180	200	225	250	300	350	400	450	500	600
A	80	100	115	130	150	160	180	200	225	250	300	350	400	450	500	600
B	145	165	180	195	215	225	245	265	290	315	365	415	465	515	565	665
C	250	250	250	250	250	250	250	250	250	250	250	250	250	250	250	250
D	210	210	210	210	210	210	210	210	210	210	210	210	210	210	210	210

dw-kl 294 Труба с лючком ревизии до 200°C / 200 Па



	80	100	115	130	150	160	180	200	225	250	300	350	400	450	500	600
A	80	100	115	130	150	160	180	200	225	250	300	350	400	450	500	600
B	145	165	180	195	215	225	245	265	290	315	365	415	465	515	565	665
C	500	500	500	500	500	500	500	500	500	500	500	500	500	500	500	500
D	80	80	100	100	130	130	130	130	130	130	130	200	200	200	200	200

dw-kl 294u Труба с лючком ревизии до 400°C



	80	100	115	130	150	160	180	200	225	250	300	350	400	450	500	600
A	80	100	115	130	150	160	180	200	225	250	300	350	400	450	500	600
B	145	165	180	195	215	225	245	265	290	315	365	415	465	515	565	665
C	500	500	500	500	500	500	500	500	500	500	500	500	500	500	500	500
D	80	80	100	100	130	130	130	130	130	130	130	200	200	200	200	200

2.4. Система DW-ECO



2.4.1. Общее описание

Двустенная система отвода продуктов сгорания **jeremias dw-eco**, как правило, является альтернативой каналам отвода продуктов сгорания в строительном исполнении.

К выхлопным установкам, выполненным из элементов системы **dw-eco**, могут присоединяться любые котлы под разрежением, использующие газ, жидкое или твердое топливо с максимальной температурой продуктов сгорания 600°C.

Многообразие системных элементов позволяет предложить решение для самых различных строительных ситуаций.

Элементы двустенной системы **jeremias dw-eco** отличаются простым обращением и высокой скоростью монтажа.

Все контактирующие с продуктами сгорания элементы системы изготовлены из ферритной нержавеющей стали 1.4521 или аустенитной 1.4404. Все продольные швы выполнены сваркой вольфрамовым электродом в среде инертного газа (ВИГ) и пассивированы. Тем самым обеспечена максимально возможная стойкость к коррозии.

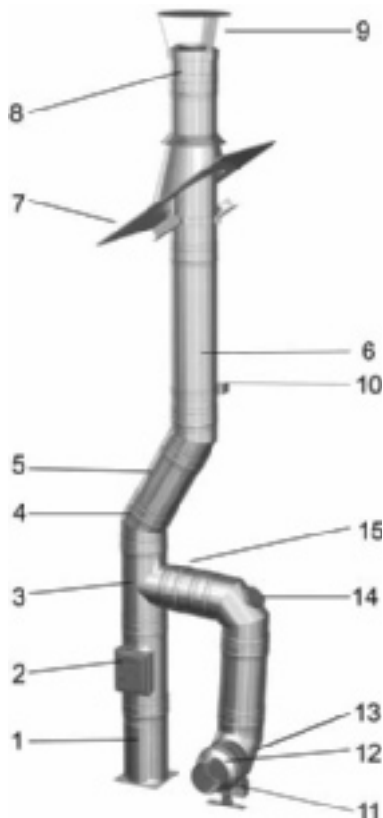
Толщина теплоизоляции составляет 32,5 мм. Материал изоляции испытан при температурах до 1000°C.

Элементы системы диаметром до D300 мм изготавливаются из металла толщиной 0,5÷0,6 мм. Для фасонных частей всегда используется повышенная толщина материала, обеспечивая более высокую прочность как отдельных частей, так и выхлопной установки в целом.

Важным преимуществом системы **dw-eco** является возможность подгонки по месту длин прямых участков. Отсутствие перемычек между внутренней трубой и наружной трубой-оболочкой позволяет разбирать прямые элементы на площадке, укорачивать их до нужного размера, вновь собирать и монтировать в линию с другими деталями системы. Кроме того, отсутствие перемычек определяет отсутствие внутри деталей термических мостиков.

Диапазон внутренних диаметров 80 – 300 мм, большие диаметры по запросу.

Система DW - ECO совместима с элементами систем DW-FU, DW- AL и EW – FU при соответствующих доработках



№.	Название элементов	Код
1	*Опорный патрубок-телескоп 60 – 520 мм, с элементом dw 06	EDW03
2	*Ревизия с прямоугольным лючком и дверкой	EDW10
3	*Тройник 87°	EDW11
4	*Колено 45°	EDW18
5	*Труба 500 мм	EDW14
6	*Труба 1000 мм	EDW13
7	Проход через кровлю с уклоном 26° - 35°, нерж. Фартук	DW39
8	*Устье	EDW32
9	Дождевой колпак	DW33
10	Стеновой хомут жесткий, расстояние от стены до трубы 50 мм	DW21
11	Консоль опорная для горизонтального участка, высота 800-1300 мм	DW40
12	Переход ew – dw	EDW37
13	*Колено 90°	EDW60
14	*Колено 90° с лючком ревизии для газа и жидкого топлива	EDW19
15	*Труба 250 мм	EDW15

*элементы необходимо укомплектовывать обжимными хомутами

2.4.2. Обзор двустенных систем

2.4.2.1. Система dw-eco 400:

Система отвода продуктов сгорания от любых котлов под разрежением, для сухого режима эксплуатации. Возможное применение: открытые камины, печи, котлы на жидком топливе и газе, пеллетах и т.д. Расчет сечения по EN 13384 должен обеспечить, что минимальная температура внутренней поверхности оголовка дымовой трубы при тепловой инерции превышает температуру точки росы водяных паров в продуктах сгорания. Классификация по EN 1856-1: Системная выхлопная установка EN 1856-1 - T400 - N1 - D - V3 - L50050 - G50

2.4.2.2. Система dw-eco 400 fu:

Система отвода продуктов сгорания от любых котлов под разрежением для сухого режима или для жидкого топлива и газа для влажного режима эксплуатации. Возможное применение: котлы на жидком топливе и газе, вентиляционные установки, хлебопекарные печи, воздухонагреватели, промышленные установки и т.д. Классификация по EN 1856-1: Системная выхлопная установка EN 1856-1 - T400 - N1 - W - V2 - L50050 - O20

2.4.2.3. Система dw-eco 600:

Система отвода продуктов сгорания от любых котлов под разрежением, для сухого режима эксплуатации. Возможное применение: открытые камины, печи, котлы на жидком топливе и газе, пеллетах и т.д. Расчет сечения по EN 13384 должен обеспечить, что минимальная температура внутренней поверхности оголовка дымовой трубы при тепловой инерции превышает температуру точки росы водяных паров в продуктах сгорания. Классификация по EN 1856-1: Системная выхлопная установка EN 1856-1 - T600 - N1 - D - V3 - L50050 - G50

2.4.2.4. Система dw-eco 600 fu:

Система отвода продуктов сгорания от любых котлов под разрежением для сухого режима или для жидкого топлива и газа для влажного режима эксплуатации. Возможное применение: котлы на жидком топливе и газе, вентиляционные установки, хлебопекарные печи, воздухонагреватели, промышленные установки и т.д. Классификация по EN 1856-1: Системная выхлопная установка EN 1856-1 - T600 - N1 - W - V2 - L50050 - O50

2.4.3. Краткое описание

3.1 Система dw-eco 400 / dw-eco 400 fu / dw-eco 600 / dw-eco 600 fu:

Двустенная, изолированная система отвода продуктов сгорания из нержавеющей стали, изготовитель **jeremias**. Элементы систем dw400 / dw 400 fu / dw 600 / dw 600 fu идентичны, различные обозначения соответствуют различным областям применения.

Дымоход или газоход из промышленно изготовленных, двустенных системных элементов из нержавеющей стали, для монтажа на фасаде или внутри здания в шахте или без нее в соответствии с противопожарными требованиями. Выхлопная установка из высоколегированной нержавеющей стали 1.4521 или 1.4404 (труба, контактирующая с продуктами сгорания), продольные швы выполнены вольфрамо-дуговой сваркой в среде защитного газа и пассивированы. Собственный и внешний контроль производства независимым испытательным институтом гарантируют постоянное соблюдение высоких стандартов качества продукции. Система dw-eco пригодна для отвода продуктов сгорания, возникающих при сжигании газа, жидкого или твердого топлива (древесина, кокс, торф, уголь). Система для сухого режима эксплуатации, отвод продуктов сгорания под разрежением. Максимальная температура 600°C, испытана при температуре 1000°C. Внутренняя оболочка из нержавеющей стали (1.4404 или 1.4521) толщиной 0,5 – 0,6 мм; наружная оболочка из нержавеющей стали 1.4301 толщиной 0,5 – 0,6 мм. Толщина материала обеспечивает прочность на изгиб и смятие. Наружные обжимные хомуты предохраняют от сдвига или смещения раструбных соединений элементов.

Внимание!!! При эксплуатации с твердотопливными теплогенераторами, гарантийные обязательства на систему ECO распространяются на срок до 5 лет. В качестве твердого топлива может применяться только древесина, торф и пеллеты.

Элементы системы могут поставляться без наличия капиллярного стопа в виде канавки в раструбных соединениях, не влияющей на функциональность системы.

2.4.4. Указания по проектированию

2.4.4.1. Определение сечения выхлопных установок

Сечение выхлопных установок должно определяться с учетом местных условий, топки, геометрии установки по EN 13384 или другим допущенным способам расчета.

2.4.4.2. Сопротивления потоку отдельных элементов

(Основа для выполнения расчета сечения)

Элемент:	Коэффициент местного сопротивления ζ
Тройник 87°:	1,14
Тройник 45°:	0,35
Колено 87°:	0,40
Колено 45°:	0,28
Колено 30°:	0,20
Колено 15°:	0,10
Насадки: (только для эксплуатации под разрежением)	
Дождевой колпак:	1,0
Многоярусная насадка «Нубо»:	$\leq \varnothing 140$ мм 0,1 / $\geq \varnothing 150$ мм 0,2
Ветрозащитная насадка:	$\leq \varnothing 140$ мм 0,1 / $\geq \varnothing 150$ мм 0,2
Hurrican:	1,6

Таблица 1

2.4.4.3. Защита от прикосновения

При температуре продуктов сгорания от 200°C ожидаемая температура наружной поверхности может составить более 70°C, поэтому в доступных областях (вне помещения топочной установки) до высоты 2 м над уровнем пола необходимо установить защитную оболочку выхлопной установки.

Защита от прикосновения не должна препятствовать вентилированию окружающего ствол установки пространства.

2.4.4.4. Высоты системных установок

Максимальная монтажная высота и расстояния в м

Ø [мм]	a		b		c	d
	dw 21	dw45	dw 21	dw45		
Крепления	dw 21	dw45	dw 21	dw45		
80	4	4	3	3	53	42
100	4	4	3	3	53	42
110	4	4	3	3	53	42
115	4	4	3	3	53	38
130	4	4	3	3	53	34
150	4	4	3	3	41	28
160	4	4	3	3	40	26
180	4	4	3	3	38	21
200	4	4	3	3	37	17
225	2	4	3	3	35	17
250	2	4	1,5	3	32	16
300	2	4	1,5	3	27	15

Таб. 2

Важное указание:

Прямо над тройником всегда устанавливается стеновое крепление, по возможности как можно ближе к стыку элементов. Начиная с диаметра 250 мм, чтобы достичь высоты свободстоящего участка 1,5 - 3 м, для двух верхних креплений необходимо использовать статические стеновые опоры dw 45 – 48.

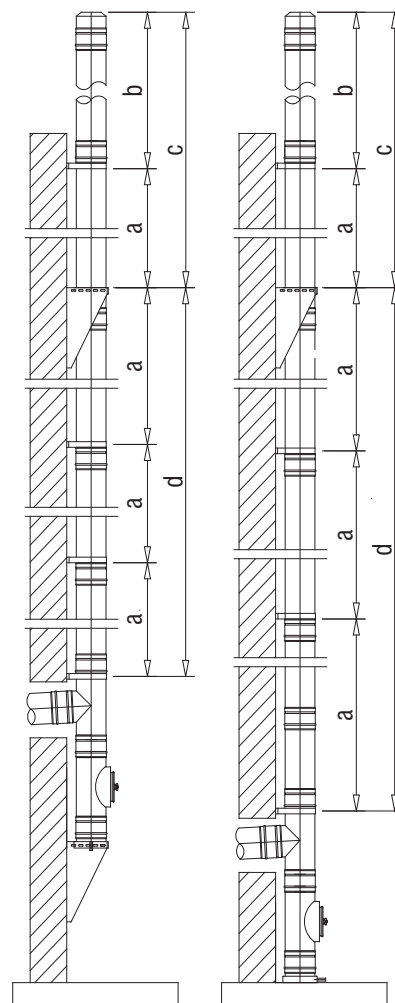


Рис. 1

Таблица нагрузок дюбелей

Сечение Внутр. труба (/) мм	Консоль dw 01			Стеновая опора dw 45			Свободностоящий участок М	Стеновой хомут dw 21			Свободностоящий участок М
	Отступ от стены			Отступ от стены				Отступ от стены			
	50-120	250	400	50-120	250	400		50-120	250	400	
	мм	мм	мм	мм	мм	мм		мм	мм	мм	мм
80 - 130	0,93	1,34	1,84	0,43	0,66	0,92	3,00	1,27	1,99	2,82	3,00
150	0,97	1,38	1,89	0,41	0,60	0,83	3,00	1,31	2,01	2,83	3,00
180	1,03	1,446	1,97	0,44	0,63	0,86	3,00	1,48	2,22	3,09	3,00
200	0,88	1,18	1,56	0,47	0,66	0,89	3,00	1,37	2,00	2,75	3,00
225	0,96	1,27	1,66	0,53	0,72	0,95	3,00	0,88	1,27	1,71	3,00
250	0,96	1,27	1,66	0,53	0,72	0,95	3,00	0,88	1,27	1,71	1,50
300	1,04	1,36	1,76	0,59	0,78	1,01	3,00	0,94	1,31	1,74	1,50
350	1,12	1,46	1,86	0,67	0,87	1,10	3,00	1,05	1,41	1,84	1,50
400	1,21	1,55	1,97	0,71	0,90	1,13	3,00	0,93	1,21	1,55	1,50
450	1,30	1,65	2,08	0,77	0,96	1,18	3,00	1,09	1,40	1,78	1,50
500	1,30	1,63	2,02	0,83	1,02	1,24	3,00	1,10	1,39	1,74	1,50
600	1,48	1,82	2,23	0,95	1,14	1,36	3,00	1,25	1,54	1,89	1,50
Количество дюбелей на крепление	4	4	4	4	4	4		2	2	2	

Таб. 3

Важные указания:

Под нагрузкой дюбеля в таблице понимается вытягивающее усилие, приложенное наискосок к каждому дюбелю. Расстояние от стены до ближайшей стенки трубы (отступ) может составлять до 40 см. Нагрузки дюбелей от стеновых креплений действуют для высоты до 20 м. Для высот до 8 м действует понижающий коэффициент 0,63. Для высот от 20 м до 100 м действует повышающий коэффициент 1,38. Для отступов более 40 см необходимо использовать специальные крепления / консоли по статическому расчету.

2.4.4.5. Прочность на растяжение

По европейским нормам, наша выхлопная установка может монтироваться подвешенной на опоре.

∅ [мм]	А макс. [м]
80-130	13
150-180	12
200-225	11
250	10
300	9
350-600	-
650-1000	-

Таб. 4

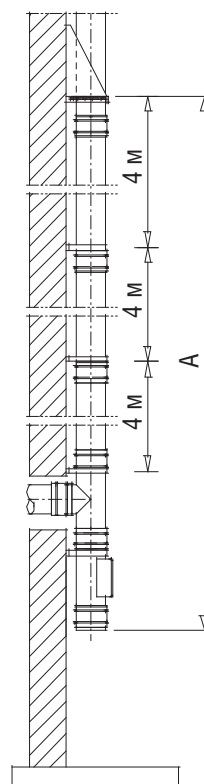


Рис. 2

2.4.4.6. Минимальные отступы до горючих материалов в вертикальной части

При использовании в качестве газохода действительны минимальные размеры 20 мм при 400°C и 50 мм при 600°C.

До максимального сопротивления теплопередаче конструкций из горючих материалов $2,5 \text{ м}^2 \text{ К/Вт}$ минимальный отступ, измеренный от наружной оболочки газохода, составляет 50 мм.

Если сопротивление теплопередаче примыкающей конструкции превышает $2,5 \text{ м}^2 \text{ К/Вт}$, отступ должен быть определен по расчету.

Для пересечений стен из горючих материалов действуют местные предписания.

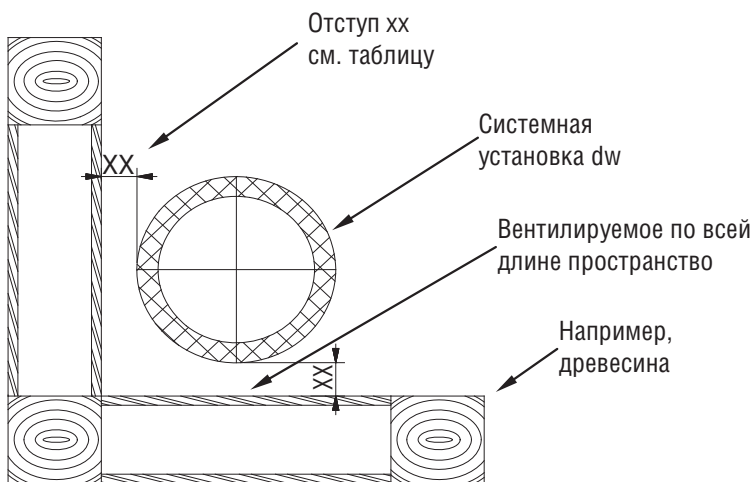


Рис. 3

dw-eco 400	xx ≥ 50 мм
dw-eco 400 fu	xx ≥ 20 мм
dw-eco 600	xx ≥ 50 мм
dw-eco 600 fu	xx ≥ 50 мм

Таб. 5: Отступы

Дальнейшие правила применения содержатся в национальных нормативах, например DIN V 18160-1.

2.4.5. Руководство по монтажу

2.4.5.1. Общие положения

2.4.5.1.1. Перед монтажом:

- Убедитесь, что окружающий воздух и воздух для горения не загрязнен хлоруглеводородами.
- Не допускайте контакта элементов установки с ферритным или менее качественным металлом.
- К надлежащему обращению с отдельными элементами прежде всего относятся:
 - Пригодное место хранения на площадке.
 - Хранение элементов горизонтально, защищая от возможных повреждений.
 - Снятие упаковки только непосредственно перед монтажом.
 - Постоянная защита элементов от искр и загрязнений.

2.4.5.1.2. При монтаже:

- Использование подходящих средств защиты (рукавиц) снижает травматизм.
- Применяйте только инструмент, предназначенный для обработки нержавеющей стали.

2.4.5.1.3. После монтажа:

- **Табличка с указанием типа установки** должна быть закреплена поблизости от входа соединительной линии в вертикальный канал и хорошо видна.
- Обычную очистку выхлопной установки выполнять пригодными щетками (нерж. сталь, пластик).
- При сжигании древесины (dw-eco 400 N1 или dw-eco 600 N1) учитывать, что может быть использована только природная древесина без окраски или пропитки. Не могут использоваться ДСП или бытовой мусор.

2.4.5.1.4. Условия хранения

Элементы должны храниться в оригинальной упаковке, быть защищены от загрязнений и влаги.

2.4.5.2. Элементы систем

2.4.5.2.1. Опорная консоль из нерж. стали:

Применяется при опирании вертикального канала на несущую стену.

Опорная плоскость может располагаться как вверх, так и вниз.

Пожалуйста учитывайте нагрузки дюбелей по таб. 3.

Приведенным в таб. 2 монтажным высотам соответствуют следующие опорные консоли: *dw01 / dw02 / dw049*

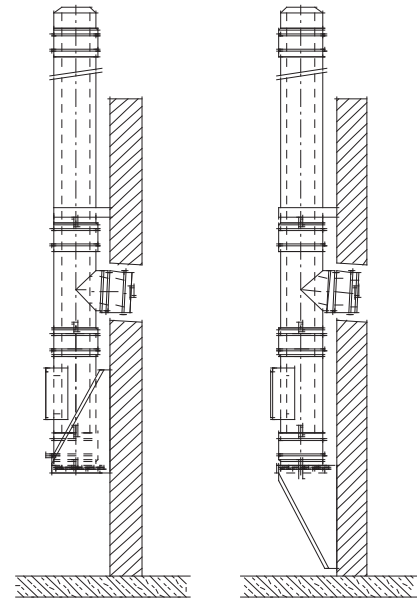


Рис. 4: Монтаж на консоли опорной плоскостью вниз / вверх

2.4.5.2.2. Опорный патрубок-телескоп

При опирании ствола выхлопной установки на пол – патрубок подгоняется по требуемой высоте входа соединительной линии в вертикальный канал.

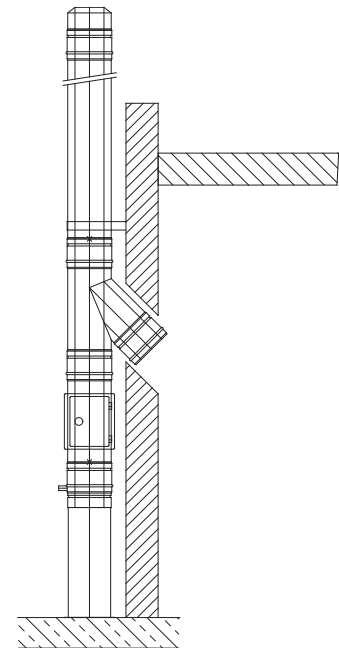


Рис. 5: Монтаж на опорном патрубке

2.4.5.2.3. Бетонный цоколь

При монтаже на бетонном цоколе применять напольную пластину основания.

2.4.5.2.4. Пластины основания

На опорных консолях устанавливаются пластины основания с выпуском вбок или вниз для присоединения к линии отвода конденсата. Проходная пластина основания предназначена для промежуточных опираний установок большой высоты или непосредственного монтажа отводящего канала на вертикальном патрубке (например, открытого камина или промышленной установки).

2.4.5.2.5. Ревизия

На пластину основания устанавливается ревизия. Расположение отверстий для осмотра и очистки определяется в соответствии с действующими нормами или местными предписаниями (см. рис. 10).

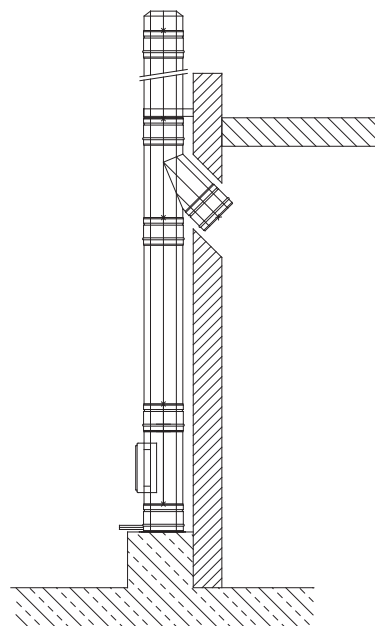


Рис. 6: Монтаж на напольной пластине основания

2.4.5.2.6. Вход в вертикальный канал

Присоединение к вертикальному каналу может быть выполнено тройниками 87° или 45° (меньшее сопротивление потоку, см. таб. 1).

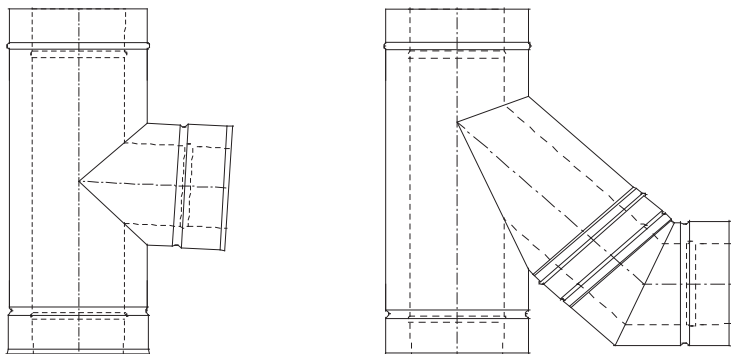


Рис. 7: Вход в вертикальный канал

2.4.5.2.7. Прямые элементы

На выбор имеются элементы установленной длиной 1000, 500 и 250 мм. Все элементы монтируются таким образом, чтобы раструб на внутренней трубе был направлен вверх, в направлении движения продуктов сгорания. Стык элементов фиксируется обжимным хомутом.

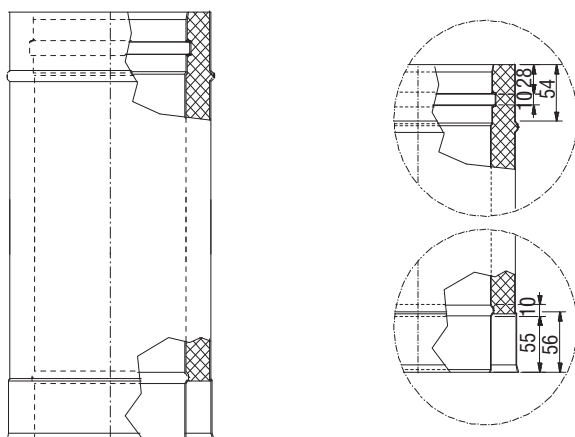


Рис. 8: Элементы раструбного соединения

2.4.5.2.8. Крепления

Стеновые крепления предназначены для монтажа установки на стене или опорной металлической конструкции.

Жесткий стеновой хомут фиксирует трубу с отступом 50 мм. Для больших расстояний используются крепления с регулируемым отступом.

Принципиальным моментом является монтаж стенового крепления прямо над каждым тройником.

Для всех стеновых креплений необходимо учитывать максимальные расстояния между ними и нагрузки дюбелей (см. таблицы 2, 3).

Крепления должны всегда устанавливаться вблизи стыков элементов.

2.4.5.2.9. Промежуточное опирание

Если максимальная монтажная высота превышена (см. рис. 1 и таб. 2), необходимо предусмотреть промежуточное опирание с достаточной несущей способностью.

Это достигается установкой проходной пластины основания на опорной консоли (см. рис. 9).

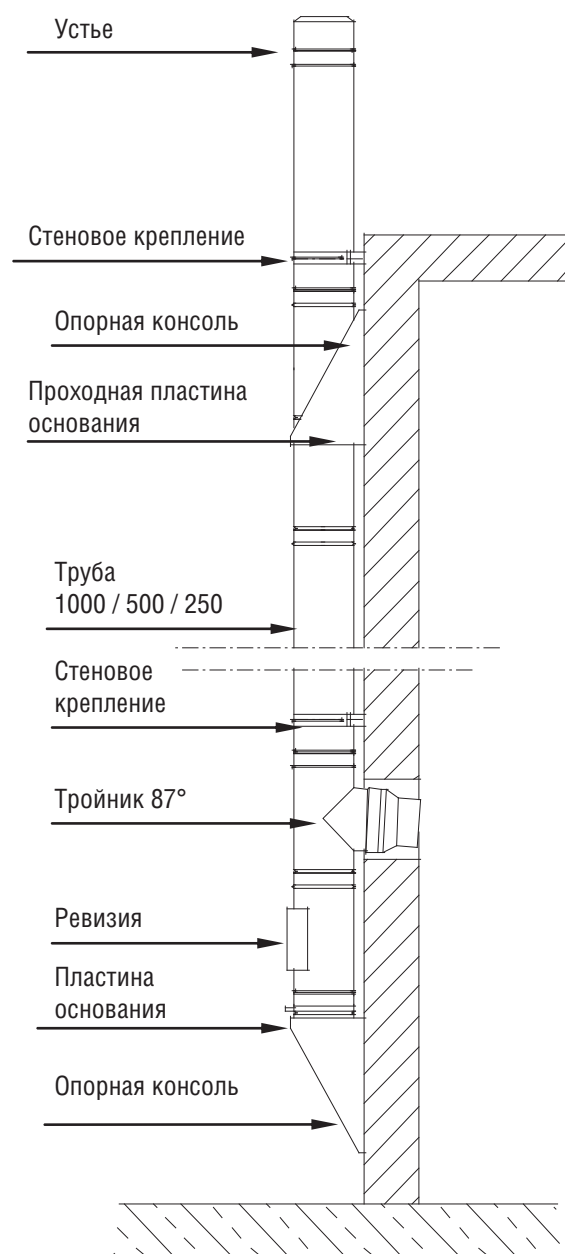


Рис. 9: Монтаж с промежуточным опиранием

2.4.5.2.10. Проход через кровлю

Для любых уклонов кровли поставляются проходы через кровлю с герметизируемыми плоскостями (фартуками) из свинца или нерж. стали. Проход кровли не препятствует зависящему от температуры удлинению вертикального канала. Воротник (входит в объем поставки) закрепляется на элементе дымохода и герметизируется (см. рис. 10).

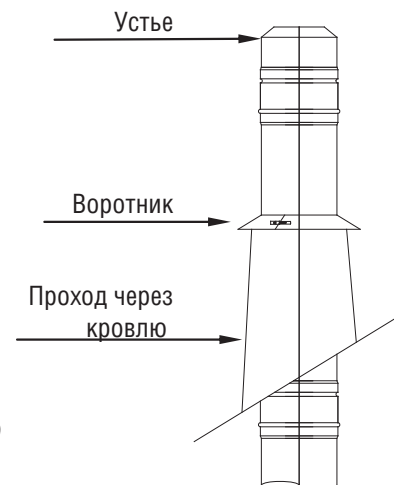


Рис. 10: Проход через кровлю

2.4.5.3. Монтаж элементов

Все элементы устанавливаются таким образом, что раструб на внутренней трубе ориентирован вверх или по направлению движения продуктов сгорания, в то время как раструб на трубе-оболочке ориентирован в противоположном направлении. Каждый стык элементов фиксируется обжимным хомутом.

2.4.5.4. Монтаж над кровлей

При проектировании выхлопной установки должна учитываться ее минимальная высота над кровлей.

Двухстенные системы **jeremias** могут быть выполнены свободностоящими высотой до 3 м над верхним креплением (с $\text{dw } \varnothing 250 \text{ мм}$ должны использоваться статические стеновые крепления). Если высота над верхним креплением превышает 1,5 - 3 м (в зависимости от диаметра системы), необходимо применение поддерживающей консоли (см. рис. 11).

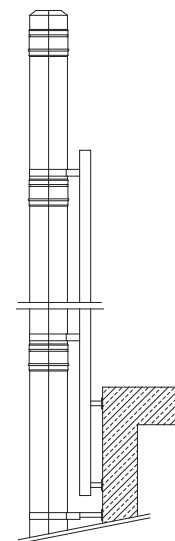


Рис. 11: Монтаж на поддерживающей консоли

2.4.5.5. Установки, расположенные внутри здания

Для внутренних установок как проход кровли может использоваться манжетная труба с выходом вытяжного воздуха (см. рис. 12).

Если для внутренней установки требуемая высота над верхним креплением превышает 3 м, в качестве дополнительной точки крепления можно установить и закрепить хомут под растяжки.

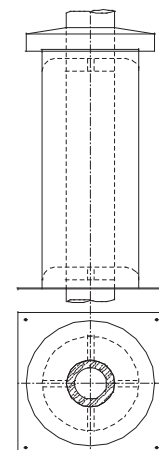


Рис. 12: Монтаж манжетной трубы DW30

2.4.5.5.1. Примеры возможных исполнений

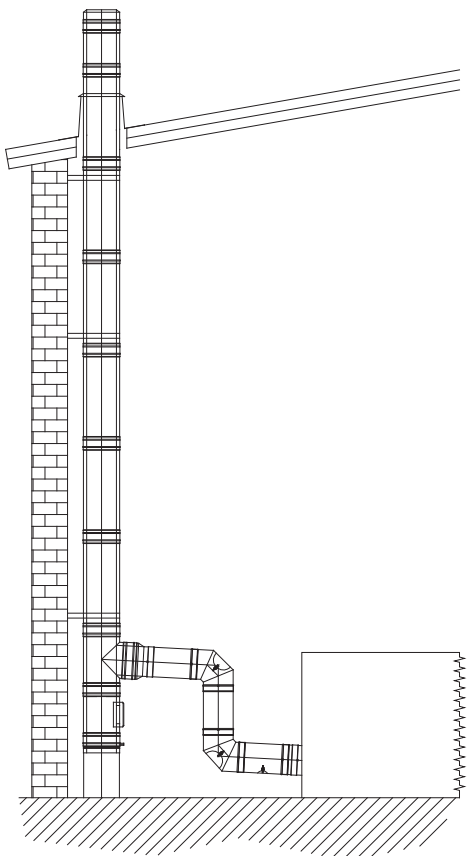


Рис. 13а: внутренняя установка

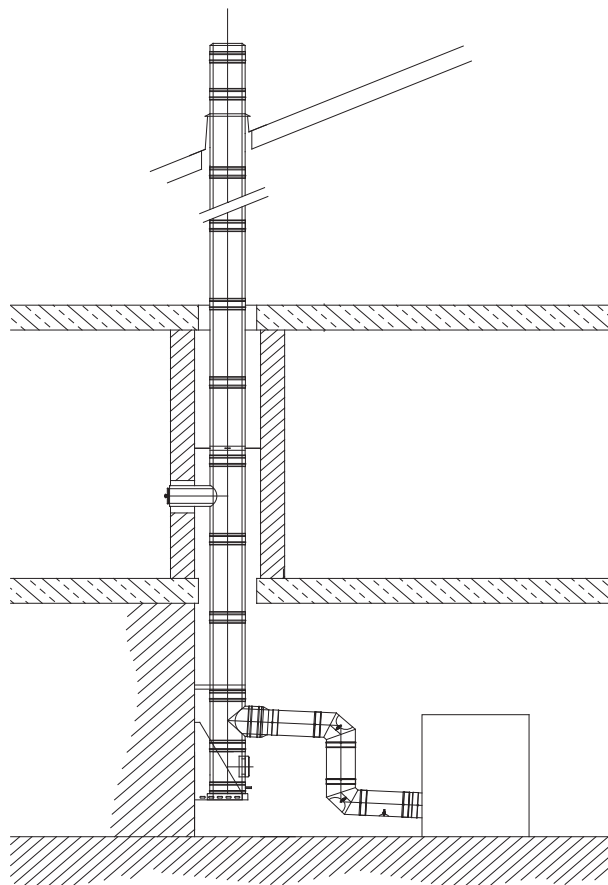


Рис. 13б: внутренняя установка

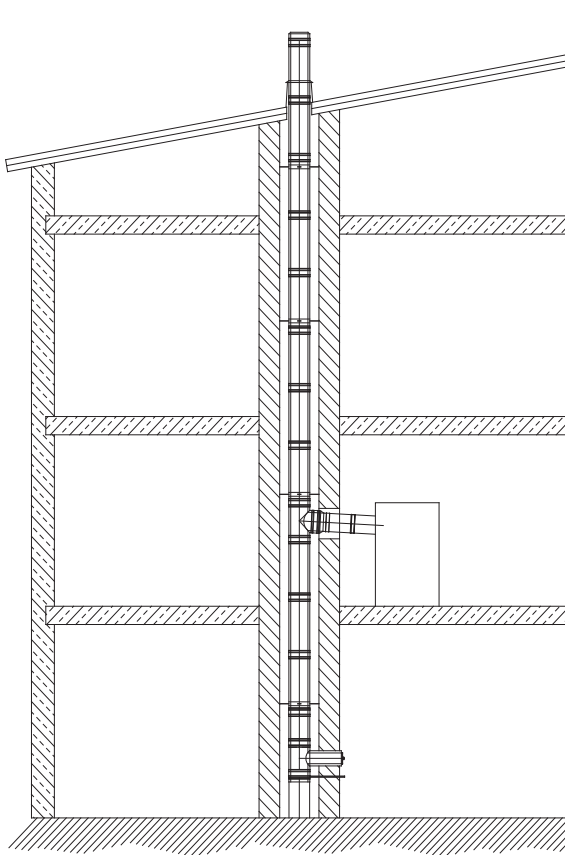


Рис. 13с: внутренняя установка

2.4.5.6. Уступ

В случаях, когда требуется смещение вертикальной оси выхлопной установки, например для обхода препятствия, должны быть выдержаны максимальные размеры по следующему чертежу (см. рис. 10). Пожалуйста, учитывайте возможно требуемые национальными предписаниями проемы для осмотра и очистки.

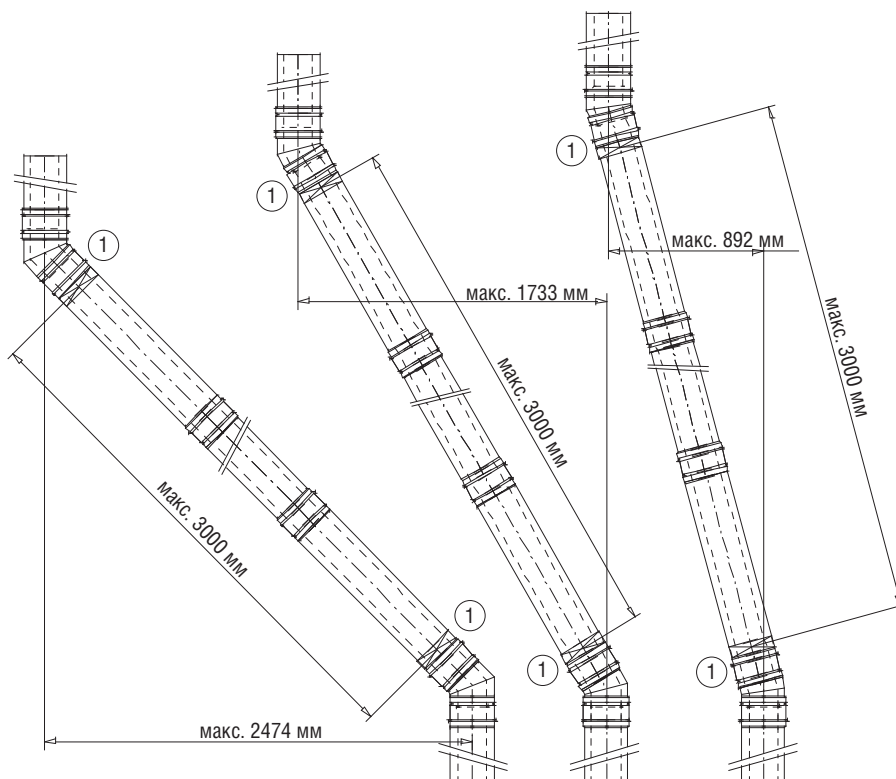
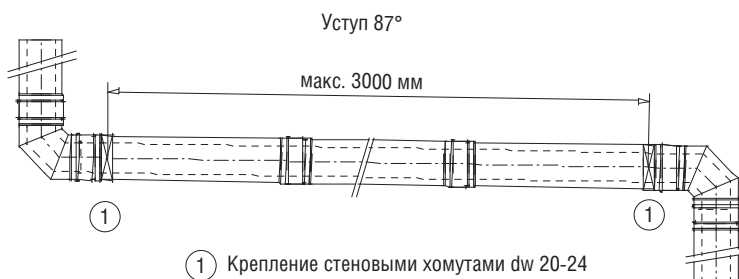


Рис. 14: Устройство уступа



2.4.5.7. Устье

Устье должно устанавливаться как конечный элемент вертикального канала (см. рис. 11). Попадающая через устье атмосферная влага стекает вниз и отводится из выхлопной установки вместе с конденсатом.

2.4.5.7.1. Насадки на выхлопные установки

См. Указания по проектированию системы EW-FU

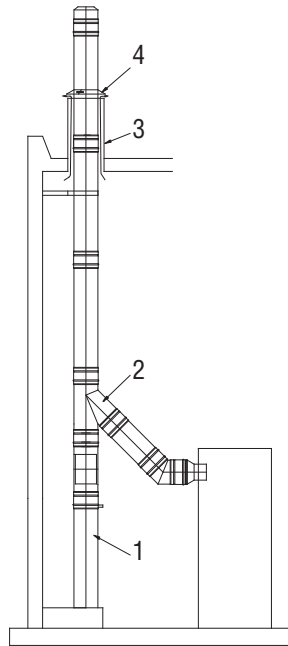
2.4.5.8. Соединительная линия

Соединительная линия должна прокладываться с уклоном к котлу не менее 3° для оптимального отвода возможно образующегося конденсата. Если конденсат не должен попадать в котел, после патрубка присоединения котла необходима установка элемента с выпуском конденсата и сифоном.

2.4.5.9. ПРИМЕРЫ МОНТАЖА

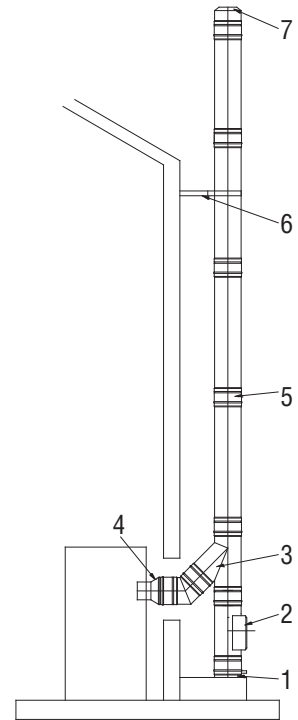
На внутренней стене

- (1) Патрубок-телескоп
- (2) Тройник 45°
- (3) Манжетная труба
- (4) Воротник



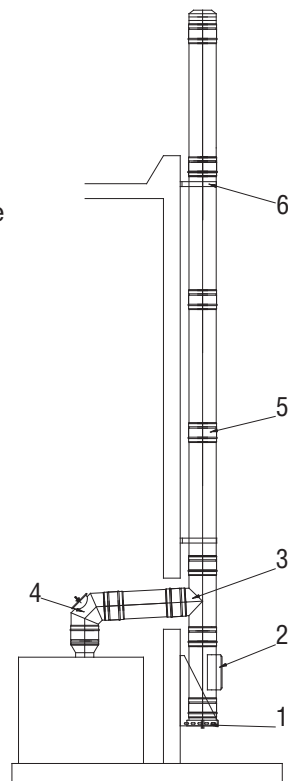
На наружной стене

- (1) Пластина основания
- (2) Ревизия
- (3) Тройник 45°
- (4) Переход ew-dw
- (5) Обжимной хомут
- (6) Стеновое крепление
- (7) Устье



Наружный монтаж на консоли

- (1) Опорная консоль
- (2) Ревизия
- (3) Тройник 87°
- (4) Колено 87° с ревизией
- (5) Обжимной хомут
- (6) Стеновое крепление



Наружный монтаж на фундаменте

- (1) Ревизия
- (2) Тройник 87°
- (3) Обжимной хомут
- (4) Труба 1000mm
- (5) Стеновое крепление

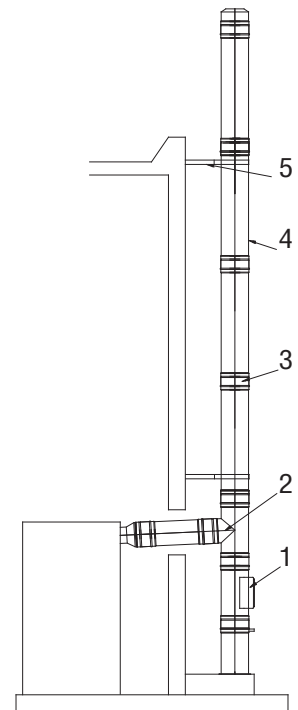


Рис. 15: Примеры монтажа

2.4.6. Обзор элементов

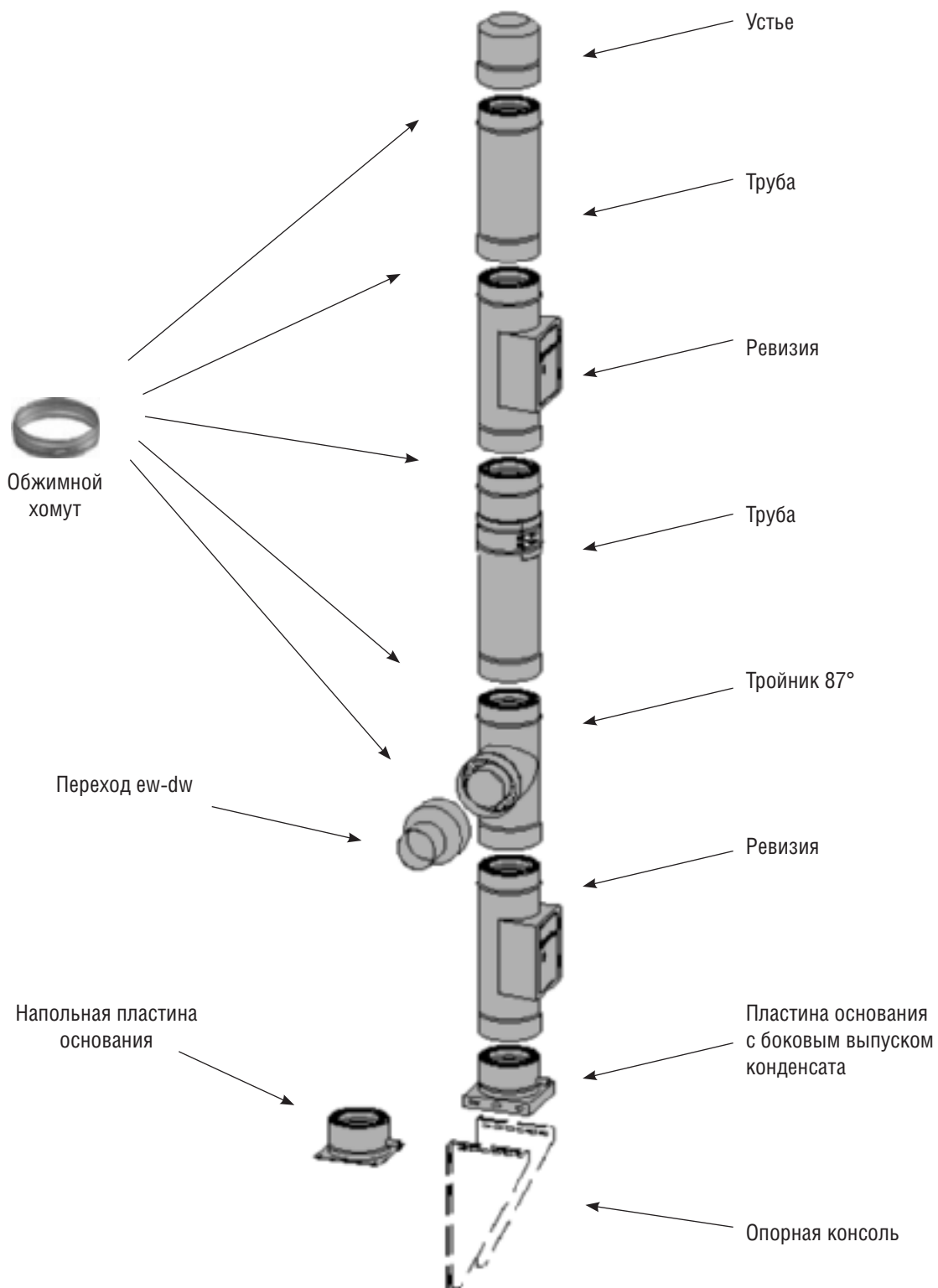




Рис. 16: Обзор элементов

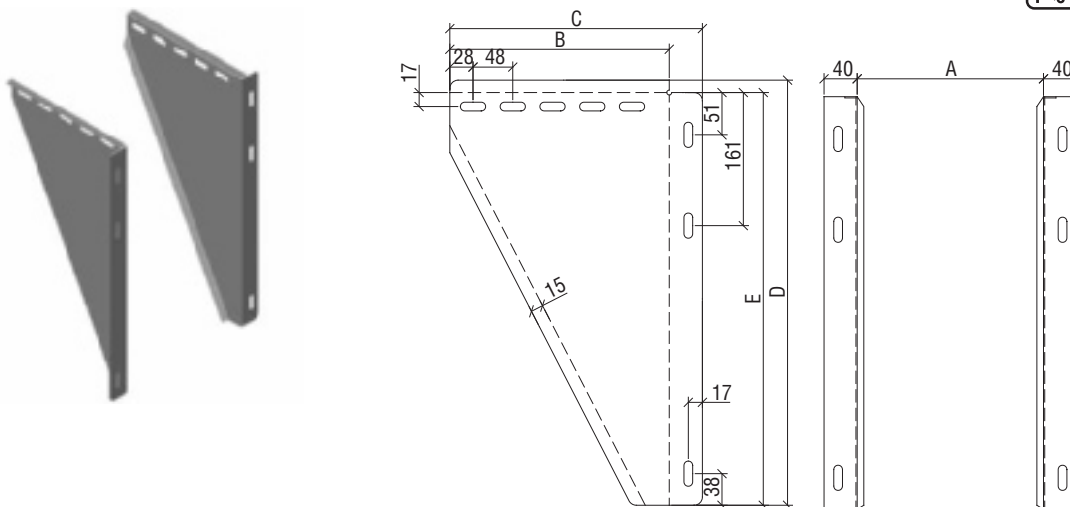
2.4.7. Чертежи элементов системы DW-ECO

КОД	НАИМЕНОВАНИЕ	 P<0 Па	 P>0 Па	СТР.
DW01	Опорная консоль с отступом от стены 50 - 150 мм	+	+	191
DW02	Опорная консоль с отступом от стены 150 - 250 мм	+	+	191
DW49	Опорная консоль с отступом от стены 250 - 360 мм	+	+	191
DW391	Стеновая консоль тип I, L 350 мм	+	+	191
DW392	Стеновая консоль тип II, L 500 мм	+	+	191
DW393	Стеновая консоль тип III, L 750 мм	+	+	192
DW407	Стеновая консоль тип IV, L 1030 мм	+	+	192
EDW 06	*Пластина основания с боковым выпуском конденсата	+	-	192
EDW05	*Пластина основания с нижним выпуском конденсата	+	-	192
EDW07	*Пластина основания проходная	+	+	193
EDW66	*Пластина основания напольная	+	-	193
EDW03	*Опорный патрубок телескоп 60 – 520 мм, с элементом dw 06	+	-	194
EDW03A	*Опорный патрубок-телескоп 60 – 520 мм, с элементом dw 06, с муфтой ½" и заглушкой	+	+	194
EDW531	*Шиббер поворотный	+	-	194
EDW68	*Труба с двойным лючком ревизии	+	-	195
EDW549	*Труба с двойным лючком ревизии	+	+	195
EDW13	*Труба 1000 мм	+	+	195
EDW14	*Труба 500 мм	+	+	195
EDW15	*Труба 250 мм	+	+	195
EDW50	*Раздвижной элемент 320 - 480 мм	+	-	195
EDW543	*Труба 330 мм с двумя измерительными штуцерами ½"	+	+	196
EDW51	*Труба 250 мм для измерений или отвода конденсата.	+	+	196
EDW10	*Ревизия	+	-	196
EDW16	*Колено 15°	+	+	197
EDW17	*Колено 30°	+	+	197
EDW18	*Колено 45°	+	+	197
EDW64	*Колено 87°	+	+	198
EDW67	*Колено 87° с лючком ревизии	+	-	198
EDW60	*Колено 90°	+	+	198
EDW19	*Колено 90° с лючком ревизии	+	-	199
EDW11	**Тройник 87°	+	+	199
EDW317	**Тройник 90°	+	+	199
EDW12	**Тройник 45°	+	+	200
EDW37	Переход EW - DW	+	+	200
EDW37AM	*Переход DW - EW (раструб)	+	+	200
EDW41	Хомут обжимной	+	+	200
EDW331	*Устье с дождевым колпаком	+	-	201
EDW32	*Устье	+	+	201
EDW44	Сборник сажи с выпуском конденсата	+	-	201
EDW08	*Пластина основания-надставка дымохода	+	+	201

* элемент должен укомплектовываться обжимным хомутом EDW41

** элемент должен укомплектовываться 2-мя обжимными хомутами EDW41

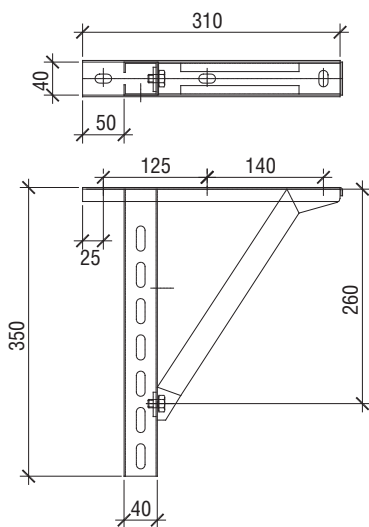
DW 01 / DW 02 / DW 49 Опорная консоль, отступ 50 - 150 / 150 - 250 / 250 – 360 мм



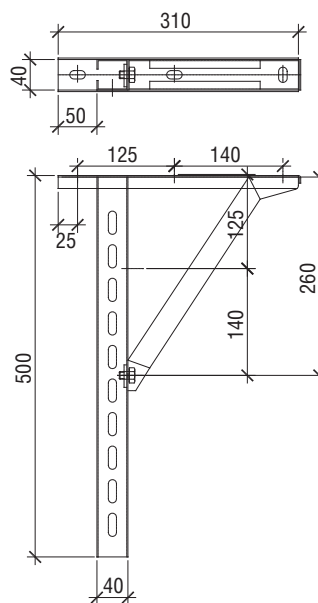
Ø	100	130	150	160	180	200	225	250	300
DW 01 совместно с EDW07									
A	295	305	325	335	355	375	400	425	475
DW 01 совместно с EDW05 и EDW06									
A	215	225	245	255	275	295	320	345	395
DW 02 совместно с EDW07									
A	295	305	325	335	355	375	400	425	475
DW 02 совместно с EDW05 и EDW06									
A	215	225	245	255	275	295	320	345	395
DW 49 совместно с EDW07									
A	295	305	325	335	355	375	400	425	475
DW 49 совместно с EDW05 и EDW06									
A	215	225	245	255	275	295	320	345	395

DW 01									
B	255	265	285	285	315	335	335	385	435
C	295	305	325	325	355	375	375	425	475
D	515	515	550	550	580	580	580	630	630
E	500	500	535	535	565	565	565	615	615
DW 02									
B	365	365	385	385	415	435	435	485	535
C	405	405	425	425	455	475	475	525	575
D	515	515	550	550	580	630	630	630	630
E	500	500	535	535	565	615	615	615	615
DW 49									
B	475	475	495	495	525	545	545	595	645
C	515	515	535	565	565	585	610	635	685
D	615	615	650	650	680	680	730	730	730
E	500	500	535	535	565	565	565	615	615

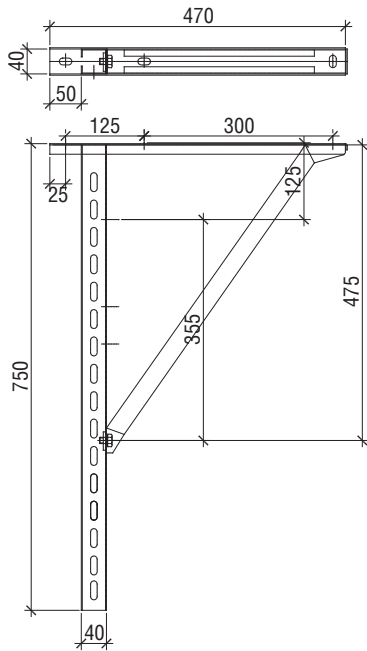
DW 391 Стеновая консоль тип I, длина 350 мм



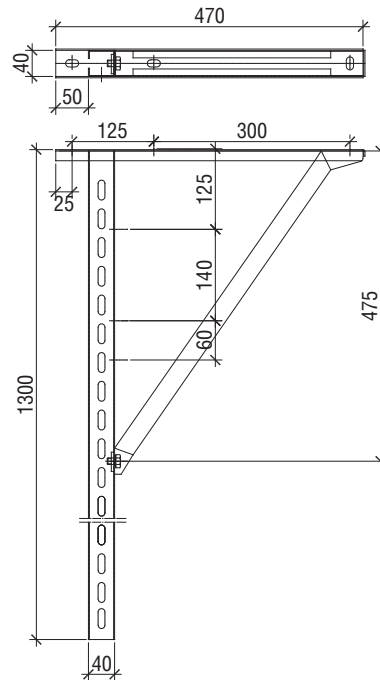
DW 392 Стеновая консоль тип II, длина 500 мм



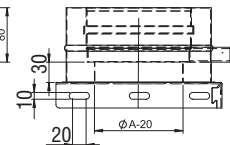
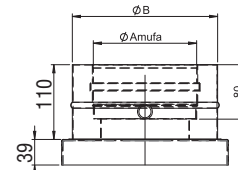
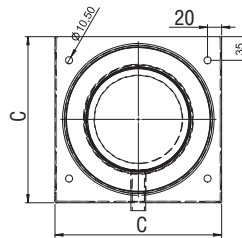
DW 393 Стеновая консоль тип III, длина 750 мм



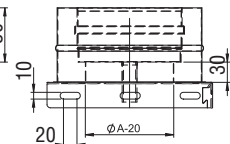
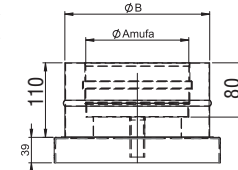
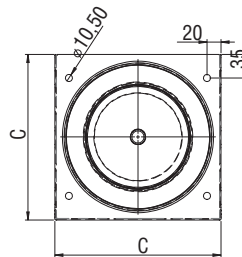
DW 407 Стеновая консоль тип IV, длина 1030 мм



EDW 06 Пластина основания с боковым выпуском конденсата

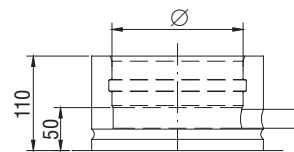
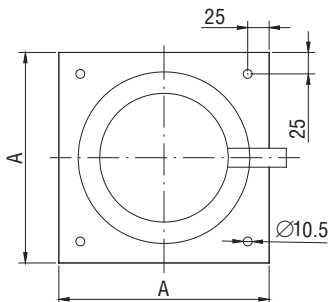


EDW 05 Пластина основания с нижним выпуском конденсата



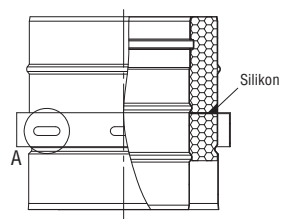
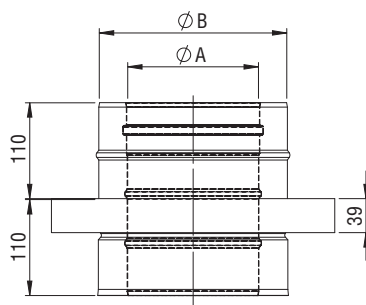
∅	100	130	150	160	180	200	225	250	300
A	100	130	150	160	180	200	225	250	300
B	165	195	215	225	245	265	290	315	365
C	215	225	245	255	275	295	320	345	395
D	10,5								

EDW 66 Пластина основания напольная

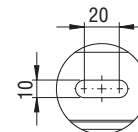
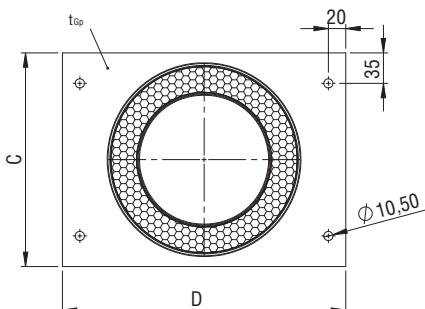


Ø		100	130	150	160	180	200	225	250	300
A		215	225	245	255	275	295	320	345	395

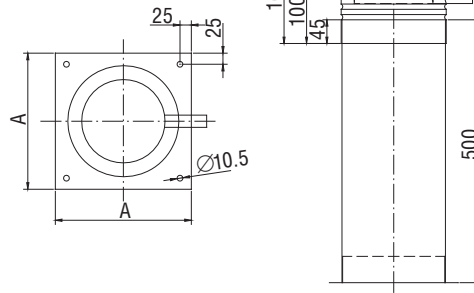
EDW07 Пластина основания проходная



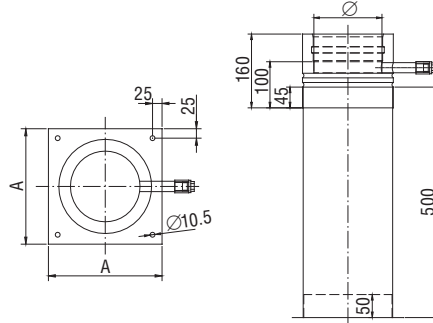
Ø	100	130	150	160	180	200	225	250	300
A	100	130	150	160	180	200	225	250	300
B	165	195	215	225	245	265	290	315	365
C	215	225	245	255	275	295	320	345	395
D	295	305	325	335	355	375	400	425	475
E	10,5								



EDW03 Опорный патрубок-телескоп 60 – 520 мм, с элементом dw 06

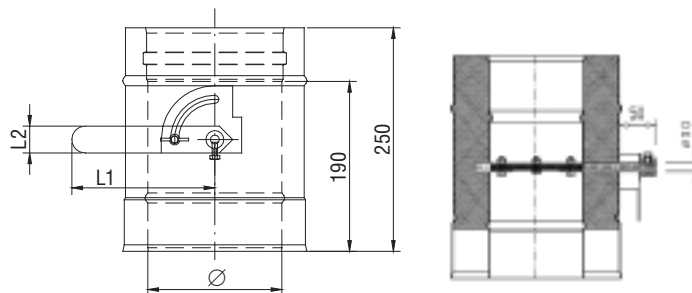


EDW03A Опорный патрубок-телескоп 60 – 520 мм, с элементом dw 06, с муфтой 1/2" и заглушкой



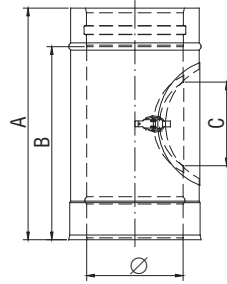
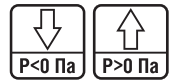
Ø	100	130	150	160	180	200	225	250	300
A	215	225	245	255	275	295	320	345	395

EDW531 Шибер поворотный



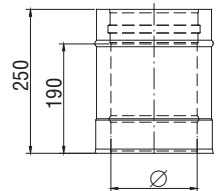
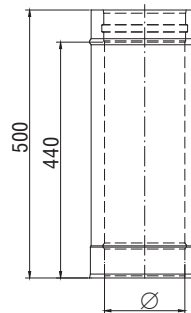
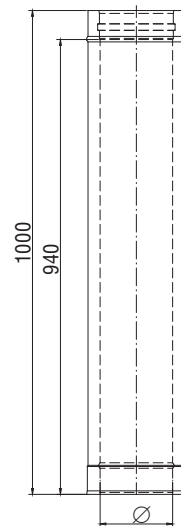
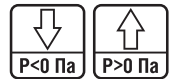
Ø	100	130	150	160	180	200	225	250	300
L1	130								
L2	20								

EDW68 Труба с лючком ревизии



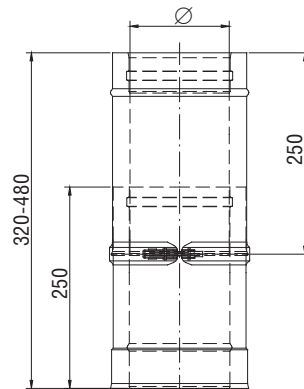
Ø	100	130	150	160	180	200	225	250	300
A	360								
B	300								
C	80	130	150	150	150	150	150	150	180

EDW13 / EDW14 / EDW15 Труба 1000 мм / 500 мм / 250 мм

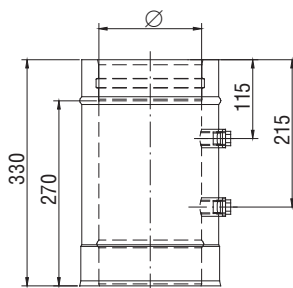


Ø	100	130	150	160	180	200	225	250	300
---	-----	-----	-----	-----	-----	-----	-----	-----	-----

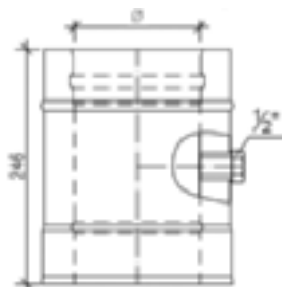
EDW50 Раздвижной элемент 320 – 480мм



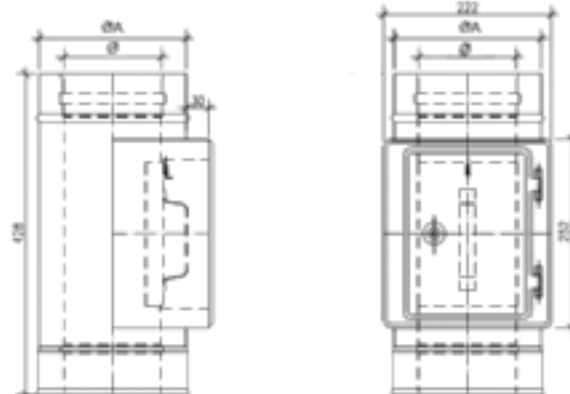
EDW543 Труба 330 мм с двумя измерительными штуцерами 1/2"



EDW51 Труба 250 мм для измерений или отвода конденсата

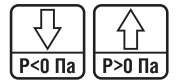
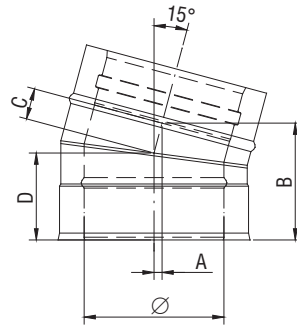


EDW10 Ревизия



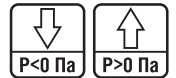
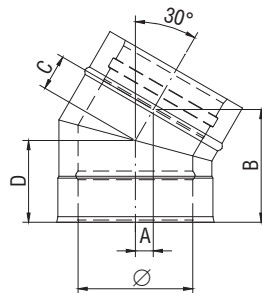
\varnothing	100	130	150	160	180	200	225	250	300
A	165	215	215	225	245	265	290	315	365

EDW16 Колено 15°



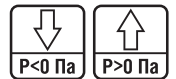
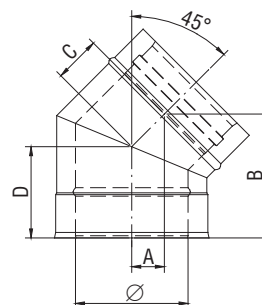
Ø	100	130	150	160	180	200	225	250	300
A	8	8	9	9	9	9	10	10	11
B	119	123	125	127	129	132	136	138	145
C	30	33	34	35	36	37	39	41	44
D	90	93	94	95	96	97	99	101	104

DW17 Колено 30°



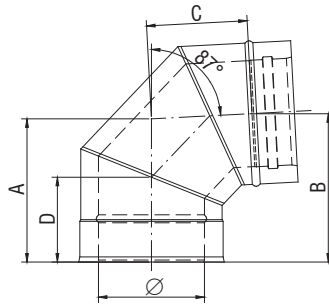
Ø	100	130	150	160	180	200	225	250	300
A	20	22	23	25	25	27	28	30	33
B	135	142	147	150	155	160	165	172	185
C	40	46	49	50	53	56	59	62	69
D	100	106	109	110	113	116	119	122	129

EDW18 Колено 45°



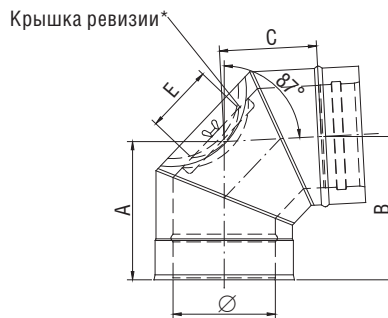
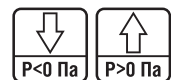
Ø	100	130	150	160	180	200	225	250	300
A	36	41	43	45	48	51	54	58	65
B	147	158	165	170	175	183	191	200	218
C	56	60	65	67	71	75	80	85	96
D	114	120	125	127	131	135	140	145	156

EDW64 Колено 87°



Ø	100	130	150	160	180	200	225	250	300
A	185	200	209	214	223	233	245	257	280
B	192	207	217	222	232	242	254	267	292
C	128	142	152	157	166	176	188	200	223
D	114	120	125	127	131	135	140	145	156

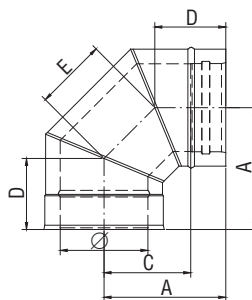
EDW67 Колено 87° с лючком ревизии



* конфигурация крышки ревизии может отличаться

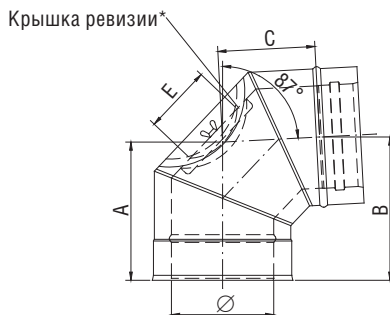
Ø	100	130	150	160	180	200	225	250	300
A	185	200	209	214	223	233	245	257	280
B	192	207	217	222	232	242	254	267	292
C	128	142	152	157	166	176	188	200	223
E	80	100	130	130	130	130	130	130	150

EDW60 Колено 90°



Ø	100	130	150	160	180	200	225	250	300
A	191	206	216	221	231	241	254	266	291
C	135	148	158	163	173	183	195	208	233
D	114	120	125	127	131	135	140	145	156
E	109	121	129	133	141	150	160	170	191

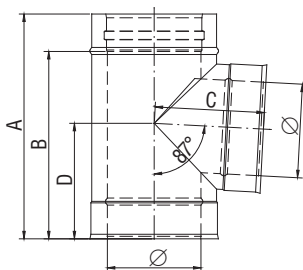
EDW19 Колено 90° с лючком ревизии



* конфигурация крышки ревизии может отличаться

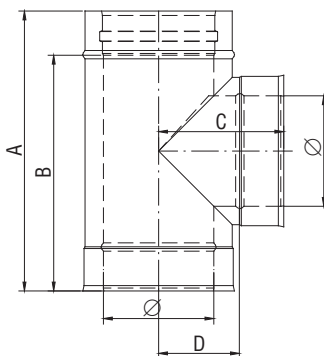
Ø	100	130	150	160	180	200	225	250	300
A	191	206	216	221	231	241	254	266	291
C	135	148	158	163	173	183	195	208	233
D	114	120	125	127	131	135	140	145	156
E	80	100	130	130	130	130	130	130	150

EDW11 Тройник 87°



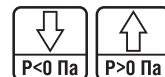
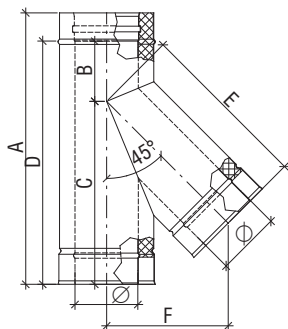
Ø	100	130	150	160	180	200	225	250	300
A	400	430	430	430	430	430	480	480	530
B	342	372	372	372	372	372	422	422	472
C	157	172	183	188	199	209	223	236	262
D	205	220	221	221	222	222	248	249	275

EDW317 Тройник 90°



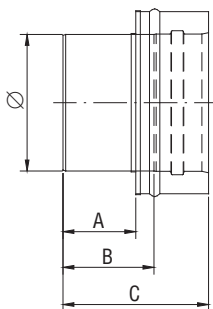
Ø	100	130	150	160	180	200	225	250	300
A	400	430	430	430	430	430	480	480	530
B	342	372	372	372	372	372	422	422	472
C	152	167	177	182	192	202	215	227	252
D	200	215	215	215	215	215	240	240	265

EDW12 Тройник 45°

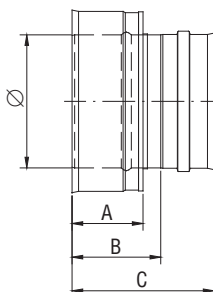


∅	100	130	150	160	180	200	225	250	300
A	400	420	450	490	520	540	580	610	680
B	56	53	58	73	63	68	85	78	98
C	284	307	332	357	397	412	435	472	522
D	340	360	390	430	460	480	520	550	620
E	279	315	340	352	376	400	430	460	521
F	197	223	240	249	266	283	304	325	368

EDW37 Переход EW - DW

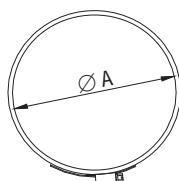


EDW37AM Переход DW - EW (раструб)



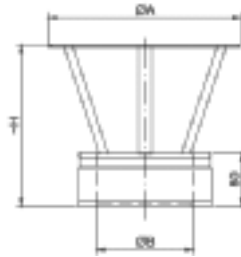
∅	80	100	110	115	130	150	160	180	200	225	250	300
A	80											
B	100											
C	160											

EDW41 Хомут обжимной узкий



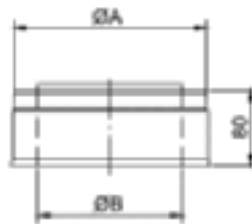
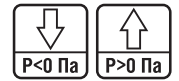
∅	100	130	150	160	180	200	225	250	300
A	165	215	215	225	245	265	290	315	365

EDW331 Устье с дождевым колпаком



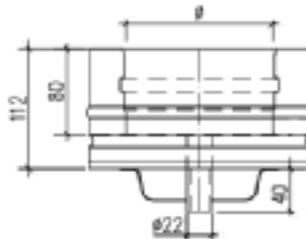
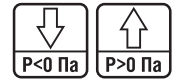
\varnothing	100	130	150	160	180	200	225	250	300
A	160	250	250	310	350	390	440	490	590
B	97	127	147	157	177	197	222	247	297
H	205	235	260	270	295	290	320	350	410

EDW32 Устье



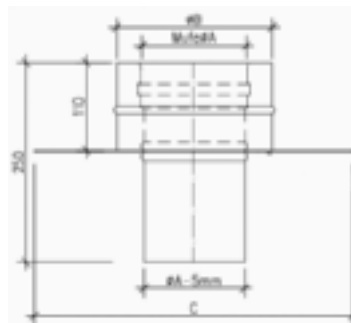
\varnothing	100	130	150	160	180	200	225	250	300
A	165	215	215	225	245	265	290	315	365
B	97	127	147	157	177	197	222	247	297

EDW44 Сборник сажи с выпуском конденсата



\varnothing	100	130	150	160	180	200	225	250	300
---------------	-----	-----	-----	-----	-----	-----	-----	-----	-----

EDW08 Пластина основания - надставка дымохода



\varnothing	100	130	150	160	180	200	225	250	300
A	100	130	150	160	180	200	225	250	300
B	165	195	215	225	245	265	290	315	365
C	400	400	400	400	400	400	400	400	450

2.5. Таблица весов элементов системы DW-FU

Артикул элемента	Диаметр, мм													
	80	100	130	150	160	180	200	225	250	300	350	400	450	500
	Вес, кг													
ALDW08	3.00	3.04	3.80	4.13	4.30	4.48	4.70	4.54	5.03	5.68	5.89	6.35	6.98	7.82
ALDW10	4.10	4.31	6.86	7.27	7.60	8.16	8.58	10.00	10.00	11.30	13.08	15.20	17.51	19.23
ALDW19	3.75	3.90	4.01	4.69	5.20	5.86	6.35	7.28	8.20	10.60	13.00	15.56	18.22	20.41
ALDW50	3.50	3.65	4.16	4.48	4.75	5.38	5.60	6.05	6.50	6.90	7.50	7.94	8.82	9.71
ALDW57	4.30	5.23	6.27	6.95	7.20	8.07	9.00	10.80	12.80	14.10	16.31	17.20	18.40	19.90
ALDW67	3.92	4.00	4.20	4.60	4.90	6.05	6.81	7.55	8.30	11.21	12.85	13.30	14.30	16.20
DW01	2.52	2.52	4.52	2.93	2.93	3.35	3.47	3.47	4.16	4.58	5.33	5.74	6.66	7.16
DW02	3.33	3.33	3.33	3.70	3.70	4.13	4.58	4.58	4.99	5.48	6.24	6.69	7.61	8.61
DW03	4.00	4.08	4.22	4.52	5.20	6.06	6.30	8.97	8.97	10.98	13.13	14.20	15.70	17.50
DW03A	4.00	4.08	4.22	4.52	5.20	6.06	6.30	8.97	8.97	10.98	13.13	14.20	16.20	17.50
DW05	1.86	1.86	2.66	3.02	3.35	3.90	4.00	4.52	4.52	6.30	6.85	7.20	8.10	8.90
DW05A	1.86	1.86	2.66	3.02	3.35	3.90	4.00	4.52	4.52	6.30	6.85	7.20	8.10	8.90
DW06	1.85	1.85	2.70	3.09	3.40	3.75	3.93	4.14	4.51	5.54	7.00	7.39	8.10	9.30
DW06A	1.85	1.85	2.70	3.09	3.40	3.75	3.93	4.14	4.51	5.54	7.00	7.39	8.10	9.30
DW07	2.23	2.42	3.33	3.40	3.50	4.05	4.35	5.73	5.73	6.64	7.26	8.10	9.30	10.52
DW08	3.00	3.04	3.80	4.13	4.30	4.48	4.70	4.84	5.03	5.68	5.89	5.61	6.18	6.88
DW09	3.00	3.04	3.80	4.13	4.30	4.48	4.70	4.54	5.03	5.68	5.89	6.00	7.29	9.49
DW10	4.10	4.31	6.86	7.27	7.60	8.16	8.58	10.00	10.00	11.30	13.08	15.20	17.00	18.90
DW11	4.30	4.23	6.27	6.95	7.20	8.07	9.00	10.80	14.10	16.31	17.20	18.50	19.90	21.20
DW11A	4.10	4.31	6.86	7.27	7.60	8.16	8.58	10.00	10.00	11.30	13.08	15.20	17.83	22.04
DW12	5.26	6.25	8.79	8.90	10.43	11.75	16.00	16.00	19.60	24.10	26.30	24.50	28.14	37.12
DW13	4.69	5.52	6.77	7.61	8.02	8.86	9.69	10.73	11.77	13.86	15.94	18.03	20.11	22.19
DW14	2.30	2.71	3.33	3.74	3.94	4.35	4.76	5.27	5.78	6.81	7.83	8.85	9.88	10.90
DW15	1.11	1.31	1.60	1.80	1.90	2.10	2.29	2.54	2.79	3.28	3.77	4.27	4.76	5.25
DW16	1.06	1.26	1.58	1.79	1.90	2.11	2.33	2.63	2.93	3.53	4.16	4.85	5.54	6.25
DW17	1.15	1.39	1.76	2.02	2.14	2.42	2.69	3.07	3.43	4.23	5.07	5.99	6.97	8.01
DW18	1.25	1.52	1.95	2.25	2.41	2.75	3.08	3.52	3.99	4.97	6.08	7.24	8.53	9.86
DW19	1.73	2.13	2.78	3.25	3.49	4.02	4.56	5.27	6.02	7.67	9.52	11.51	13.70	16.05
DW20	1.28	1.28	1.33	1.35	1.35	1.37	1.57	1.57	2.39	2.54	2.54	2.68	2.85	3.12
DW21	0.27	0.27	0.31	0.34	0.34	0.36	0.44	0.44	0.66	0.72	0.72	0.82	1.07	1.54
DW24	1.72	1.79	2.03	2.05	2.10	2.13	2.34	2.97	3.60	3.81	6.59	6.70	3.14	3.42
DW30	4.52	5.02	5.78	6.28	6.53	7.03	7.54	8.16	8.79	10.05	11.30	12.56	13.82	15.07
DW31	0.23	0.26	0.33	0.36	0.37	0.39	0.42	0.43	0.47	0.50	0.54	0.60	0.69	0.75
DW32	0.87	1.03	1.26	1.42	1.49	1.65	1.81	2.00	2.19	2.58	2.97	3.35	3.74	4.12
DW33	0.58	0.66	0.86	0.96	0.96	1.13	1.73	1.85	2.08	2.75	3.13	3.59	4.05	5.28
DW33A	0.82	0.93	1.26	1.41	1.43	1.68	2.35	2.52	2.97	3.94	4.48	5.39	6.14	7.57
DW34	1.80	2.11	2.66	3.00	3.20	3.61	3.94	4.37	5.02	6.19	7.47	8.83	10.31	11.96
DW37	0.69	0.82	1.01	1.14	1.21	1.34	1.47	1.63	1.80	2.12	2.45	2.77	3.10	3.42
DW37AM	0.69	0.82	1.01	1.14	1.21	1.34	1.47	1.63	1.80	2.12	2.45	2.77	3.10	3.42
DW37GW	0.78	0.90	1.09	1.21	1.28	1.40	1.53	1.68	1.84	2.15	2.46	2.78	3.09	3.40
DW37LAS	Диаметр \varnothing	80/125	100/150	100/160	110/160									
	Вес, кг	3.31	4.18	4.18	4.29									
DW37SW	0.74	0.87	1.07	1.20	1.27	1.40	1.53	1.70	1.86	2.19	2.52	2.85	3.19	3.52
DW38	8.69	9.00	9.43	9.70	9.83	10.07	10.33	10.55	10.89	12.08	12.59	13.07	13.54	13.90
DW39	2.96	3.18	3.52	3.74	3.84	4.04	4.27	4.77	5.09	6.01	6.60	7.24	7.90	8.54
DW40	3.51	3.63	3.70	3.72	3.75	3.76	3.94	3.96	4.04	4.14	4.17	4.36	4.40	4.54
DW41	0.40	0.40	0.50	0.55	0.57	0.61	0.63	0.65	0.70	0.88	0.99	1.10	1.15	1.25

Артикул элемента	Диаметр, мм													
	80	100	130	150	160	180	200	225	250	300	350	400	450	500
	Вес, кг													
DW42	0.30	0.33	0.35	0.40	0.42	0.46	0.48	0.40	0.50	0.59	0.66	0.70	0.75	0.82
DW43	0.41	0.45	0.52	0.57	0.59	0.65	0.70	0.78	0.86	1.03	1.22	1.44	1.67	1.91
DW44	0.60	0.69	0.79	0.94	0.95	0.98	1.15	1.82	2.48	3.12	3.82	4.23	5.01	5.87
DW45	2.38	2.46	2.57	2.68	2.73	2.83	2.91	3.00	3.10	3.35	3.60	3.83	4.08	4.35
DW46	2.58	2.66	2.77	2.88	2.93	3.03	3.11	3.20	3.30	3.55	3.80	4.03	4.28	4.55
DW47	2.98	3.06	3.17	3.28	3.33	3.43	3.51	3.60	3.70	3.95	4.20	4.43	4.68	4.95
DW48	3.38	3.46	3.57	3.68	3.73	3.83	3.91	4.00	4.10	4.35	4.60	4.83	5.08	5.35
DW49	4.20	4.30	4.74	5.02	5.20	5.50	5.80	6.39	6.97	7.20	8.22	8.71	9.80	10.80
DW50	2.19	2.59	3.18	3.58	3.78	4.18	4.58	5.07	5.57	6.57	7.56	8.56	9.55	10.55
DW51	1.21	1.41	1.70	1.90	2.00	2.20	2.39	2.64	2.89	3.38	3.87	4.37	4.86	5.35
DW52	2.87	3.08	3.41	3.62	3.72	3.91	4.12	4.31	4.62	5.40	5.91	6.43	6.99	7.53
DW53	8.27	8.55	8.95	9.21	9.32	9.55	9.78	10.00	10.30	10.75	11.17	11.56	11.94	12.23
DW54	9.13	9.45	9.93	10.23	10.37	10.63	10.90	11.14	11.50	12.02	12.49	12.91	13.30	13.60
DW55	1.00	1.00	1.00	1.02	1.04	1.05	1.08	1.13	1.14	1.19	1.25	1.30	1.86	2.00
DW55L	0.50	0.53	0.55	0.60	0.62	0.66	0.68	0.60	0.70	0.79	0.86	0.90	0.95	1.02
DW59	8.43	8.71	9.13	9.39	9.51	9.74	9.98	10.19	10.51	10.98	11.41	11.81	12.18	12.48
DW60	1.73	2.13	2.78	3.25	3.49	4.02	4.56	5.27	6.02	7.67	9.52	11.51	13.70	16.05
DW61	0.32	0.42	0.57	0.61	0.62	0.65	0.68	0.72	0.76	0.84	0.91	1.12	1.20	1.32
DW62	0.29	0.30	0.32	0.33	0.34	0.35	0.43	0.45	0.47	0.51	0.55	0.60	0.72	0.77
DW66A	1.51	1.51	2.15	2.69	2.92	3.16	3.55	3.55	3.55	4.36	5.81	6.20	6.38	7.34
DW67	1.73	2.13	2.78	3.25	3.49	4.02	4.56	5.27	6.02	7.67	9.52	11.51	13.70	16.05
DW68	4.30	5.23	6.27	6.95	7.20	8.07	9.00	10.80	12.80	14.10	16.31	17.20	18.30	19.80
DW69	0.36	0.37	0.40	0.41	0.42	0.43	0.52	0.54	0.57	0.62	0.67	0.72	0.90	0.96
DW70	0.88	0.94	1.04	1.11	1.14	1.21	1.28	1.36	1.45	1.63	1.82	2.01	2.20	2.40
DW71	3.30	3.64	4.33	4.79	5.29	5.78	5.95	6.54	7.13	8.24	10.99	12.10		
DW74	0.90	0.96	1.06	1.13	1.16	1.23	1.31	1.39	1.48	1.66	1.85	2.04	2.24	2.44
DW75	3.30	3.64	4.33	4.79	5.29	5.78	5.95	6.54	7.13	8.24	10.99	12.10		
DW80	0.72	0.77	0.84	0.88	0.91	0.95	1.00	1.06	1.12	1.23	1.35	1.47	1.59	1.70
DW81	2.89	3.09	3.43	3.64	3.74	3.93	4.14	4.34	4.65	5.13	5.65	6.17	7.04	7.58
DW82	2.91	3.13	3.46	3.67	3.78	3.97	4.19	4.39	4.70	5.19	5.71	6.25	7.12	7.67
DW83	3.04	3.27	3.62	3.85	3.96	4.16	4.39	4.61	5.57	6.18	6.80	7.88	9.07	9.81
DW84	1.53	1.86	2.40	2.78	2.97	3.38	3.79	4.35	4.92	6.19	7.55	9.02	10.61	12.32
DW98V	1.13	1.20	1.30	1.39	1.43	1.49	1.58	1.66	1.74	1.95	2.18	2.31	2.71	2.96
DW99V	1.08	1.14	1.24	1.32	1.36	1.42	1.50	1.58	1.66	1.86	2.08	2.20	2.58	2.82
DW130	2.02	2.17	2.40	2.55	2.63	2.78	2.94	3.13	3.32	3.70	4.08	4.47	4.85	5.23
DW131	2.00	2.40	3.60	3.80	1.22	1.30	1.40	1.52	2.00	3.80	4.00	4.60	6.62	7.19
DW192	0.28	0.30	0.36	0.40		0.55	0.64							
DW294	1.72	2.02	2.48	2.79	2.94	3.24	3.55	4.37	4.79	5.64	7.30	8.80	9.82	10.84
DW307	0.25	0.28	0.36	0.39	0.41	0.43	0.46	0.47	0.52	0.55	0.60	0.65	0.70	0.78
DW317	4.30	4.23	6.27	6.95	7.20	8.07	9.00	10.80	14.10	16.31	17.20	18.50	19.90	21.20
DW331	0.72	0.79	1.21	1.28	1.59	1.89	2.21	2.65	3.12	4.21	5.45	6.87	8.44	10.19
SDW99	1.59	1.84	2.03	2.21	2.48	2.91	3.19	3.58	3.98	4.81	5.71	6.68	7.70	8.79

Опросный лист Jeremias

ОРГАНИЗАЦИЯ		
КОНТАКТНОЕ ЛИЦО		
ТЕЛЕФОН	ФАКС	
e-Mail	ДАТА	

ХАРАКТЕРИСТИКИ КОТЛА

ИЗГОТОВИТЕЛЬ	МОДЕЛЬ
МОЩНОСТЬ	ТОПЛИВО
МЕСТОНАХОЖДЕНИЕ УСТАНОВКИ	

ПРОСТРАНСТВЕННАЯ СХЕМА ДЫМОХОДА

Система	Длина, м	Угол, град.
	l 1	α 1
	l 2	α 2
	l 3	α 3
	l 4	α 4
	l 5	α 5
	l 6	α 6

пожалуйста указывайте длину каждого прямого отрезка, углы поворота, расстояния до опорных конструкций (стена, фундамент) и расположение внутри / снаружи здания

Образец заполнения опросного листа

ЗАПРОС НА РАСЧЕТ СЕЧЕНИЯ И СОСТАВЛЕНИЕ ПРЕДЛОЖЕНИЯ



ОРГАНИЗАЦИЯ	ООО Тепловик		
КОНТАКТНОЕ ЛИЦО	Иванов Сергей		
ТЕЛЕФОН	ФАКС		
e-mail			ДАТА

ХАРАКТЕРИСТИКИ КОТЛА

ИЗГОТОВИТЕЛЬ	Видекус	МОДЕЛЬ	G 334
МОЩНОСТЬ	73 кВт	ТОПЛИВО	Газ
МЕСТОНАХОЖДЕНИЕ УСТАНОВКИ	Красноярск		

ПРОСТРАНСТВЕННАЯ СХЕМА ДЫМОХОДА

Система	Длина, м	Угол, град
ew	l1 7	α1 87
ew	l2 2	α2 90
dw	l3 1,8	α3 45
	l4 0,6	α4 45
	l5 7,5	α5
	l6	α6

ПОЖАЛУЙСТА УКАЗЫВАЙТЕ ДЛИНУ КАЖДОГО ПРЯМОГО ОТРЕЗКА, УГЛЫ ПОВОРОТА, РАССТОЯНИЯ ДО ОПОРНЫХ КОНСТРУКЦИЙ (СТЕНА, ФУНДАМЕНТ) И РАСПОЛОЖЕНИЕ ВНУТРИ/СНУРИЖИ ЗДАНИЯ

Гарантийные обязательства Jeremias

ГАРАНТИЯ

ПРОИЗВОДИТЕЛЬ ПРЕДОСТАВЛЯЕТ

25

ЛЕТ

ГАРАНТИИ НА СИСТЕМЫ ДЫМОХОДОВ ИЗ
КОРРОЗИОННО-СТОЙКОЙ СТАЛИ

Для наших клиентов!

Мы предоставляем 25 лет гарантии от сквозной коррозии
на элементы из нержавеющей стали.
С полной информацией Вы можете ознакомиться в Положении
о гарантийных условиях.



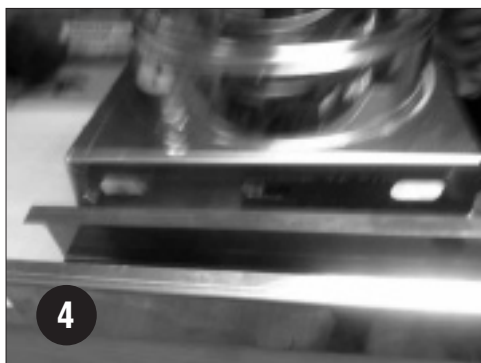
ООО „Еремиас РУС“|Дымоходные системы|141076, г.Королев|ул. Калининградская, дом 12 стр. лит. А126

Приложение 1

Новая пластина и новая консоль



Старая пластина и новая консоль



Условные обозначения



Работа под разрежением



Работа под избыточным давлением



Избыточное давление до 200 Па



Избыточное давление до 5000 Па



Труба-вставка в канале



Влажный режим работы



Сухой режим работы



Толщина материала 0,6 мм



Толщина материала 0,5 мм



Твердое топливо



Толщина изоляции 32,5 мм



Гарантия 10 лет

Уважаемые коллеги!!!

Данный технический каталог представляет информацию по наиболее часто используемым системам дымоудаления и системным элементам производства Jeremias.
При необходимости, по запросу, возможно изготовление нестандартных элементов.

Специалисты компании Jeremias всегда будут рады оказать Вам необходимую помощь в расчетах, подборе и проектировании систем дымоудаления и ответить на все интересующие Вас вопросы касающиеся нашей продукции!

Надеемся на взаимовыгодное сотрудничество!

ООО «Еремиас Рус»

141076, г. Королев, МО, ул. Калининградская, д. 12, стр. А126

Тел./Факс: +7 (495) 664-23-78

info@jeremias.ru • www.jeremias.ru