

**Мы устанавливаем  
высокие стандарты**

## Корпуса для промышленного применения





[www.hummel.com](http://www.hummel.com)

Мы устанавливаем высокие стандарты

# HUMMEL AG





## Онлайн-каталог

- Фотографии продуктов и информация о них
- Видео о продуктах и о монтаже
- Руководство по эксплуатации и монтажу
- Чертежи
- 3D данные
- Сертификаты



## Центр загрузки

- Каталоги и проспекты
- Инструкции по сборке и установке
- Пресс-релизы
- Сертификаты и разрешения
- RoHS, REACH/SVHC, WEEE,
- Сырьё из зон вооружённых конфликтов
- ...



## Поиск продукта

- Поиск по номеру артикула
- Детальный поиск



## Конфигуратор корпусов

- корпуса по спецификации клиента
- Корпусные решения
- Конфигурировать, послать запрос и заказать онлайн



## Технологический центр

- Техническая информация (Защита, резьба, материал, ...)
- Схемы и оценки
- Описание продуктов
- Видео о монтаже и руководство по эксплуатации



## Новости HUMMEL AG

- Торговые ярмарки и выставки
- Пресс-релизы
- Новые продукты
- Рабочие вакансии
- Образование, обучение и профессиональная практика



## Всё от одного поставщика



Сенсорные панели



Кабельные вводы,  
Круглые штепсельные  
разъёмы



Технические  
решения



Корпуса для промыш-  
ленного применения



Электроника

Мы устанавливаем высокие стандарты

## Конфигуратор корпусов

### ■ Новые возможности [www.hummel.com](http://www.hummel.com)

Выбирайте корпуса по Вашим спецификациям быстро и просто при помощи нашего нового конфигуратора корпусов. Вы можете очень просто заказать необходимую обработку корпуса, а также добавить комплектующие, послать запрос и скачать Ваш чертёж и спецификацию.

Enclosure Configurator

Enclosure

Cable Gland

Material: Nickel plated brass

EMV:

Locknut:

Mounted:

Series: HKS-M

AG	Ø[mm]	H[mm]	SW[mm]
<input checked="" type="radio"/> M 12 x1,5	3-6,5	19	14
<input type="radio"/> M 12 x1,5	2-5	19	14
<input type="radio"/> M 16 x1,5	4-8	21	17/19
<input type="radio"/> M 16 x1,5	2-6	21	17/19

Thread length:  6,5mm  10mm

Accessories

Thread/Hole

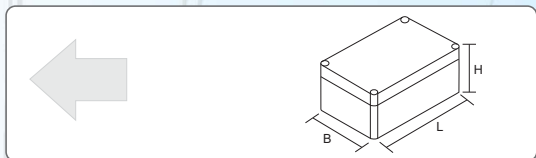
Cut out

Piece walkthrough Total: EUR

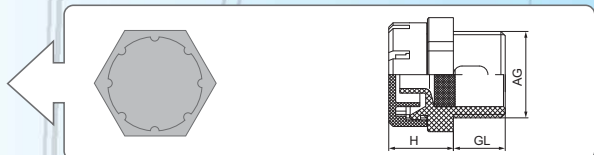
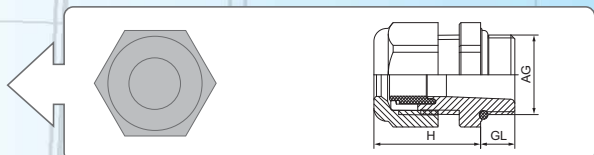
Help/Contact Load/Save Request

# Мы устанавливаем высокие стандарты

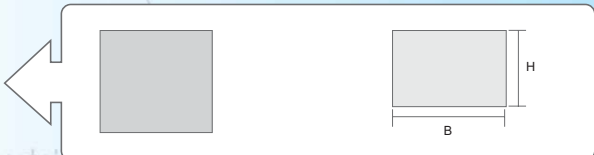
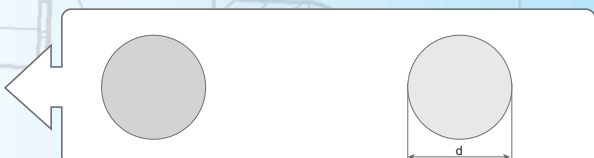
## Выбрать корпус



## Разместить кабельные вводы и принадлежности



## указать резьбу / отверстия и/или выемки



## загрузить технический чертёж и/или послать запрос на коробку

Order	
Please fill out all fields with a *	
On receipt of the order confirmation is a contract!	
Please read out <a href="#">Terms!</a>	
Title:	Herr
First name:*	Max
Last name:*	Mustermann
Company:*	Musterdorf AG
Street/PO Box:*	Musterstraße 1
Postal Code:*	00000
Location:*	Musterstadt

## Шаг за шагом к корпусу по Вашим индивидуальным параметрам



**Шаг 1**  
Выбрать корпус



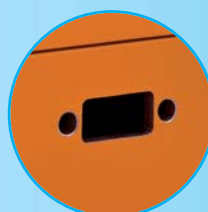
**Шаг 2**  
Добавить необходимые кабельные вводы



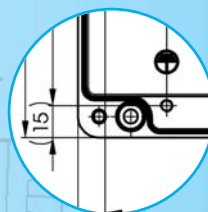
**Шаг 3**  
Выбрать принадлежности



**Шаг 4**  
Разметить отверстия и указать резьбу



**Шаг 5**  
Выбрать выемки



**Шаг 6**  
Отправить запрос и скачать технический чертёж и/или спецификацию!

Мы устанавливаем высокие стандарты

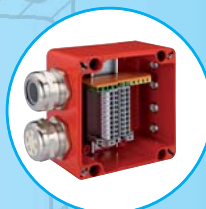
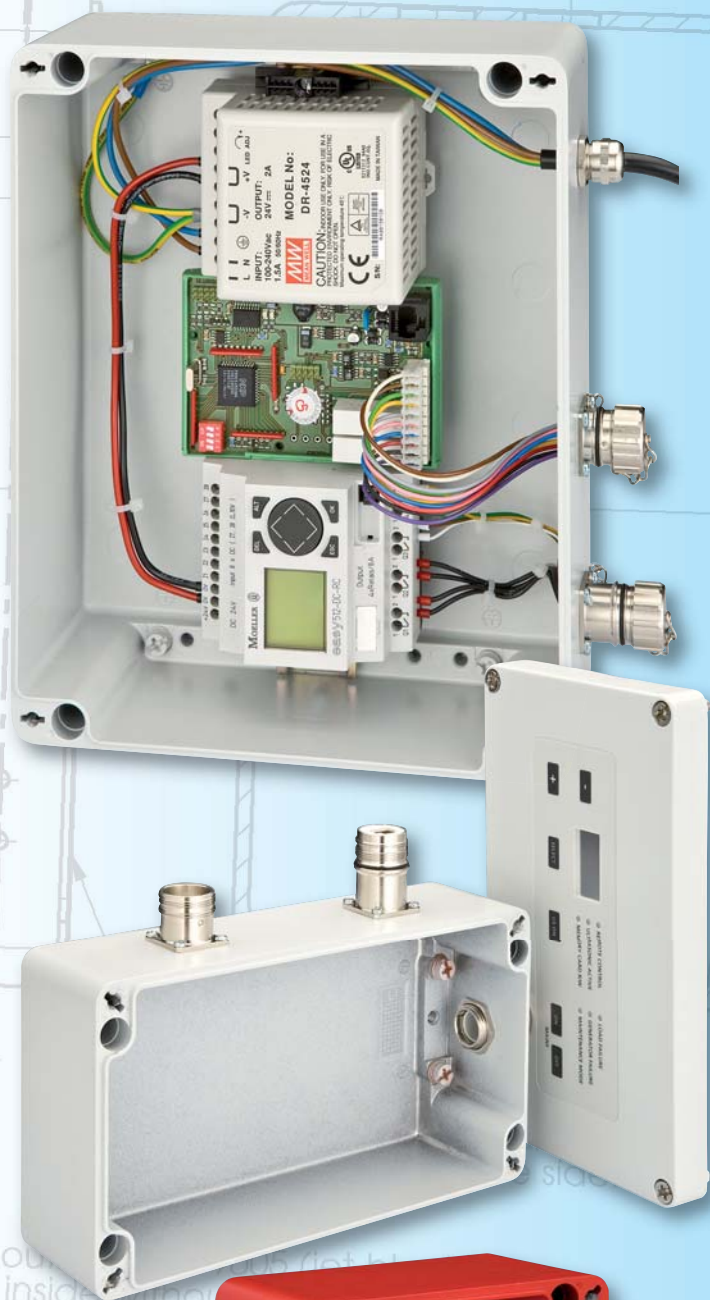
## КОМПЛЕКСНЫЕ СИСТЕМЫ ПО СПЕЦИФИКАЦИИ КЛИЕНТА

### ■ Мы устанавливаем стандарты

Вы можете очень просто добавить всю необходимую обработку и комплектующие, согласно Вашей спецификации, в заказ или запрос коммерческого предложения и скачать Ваш готовый чертёж/спецификацию.



## Мы устанавливаем высокие стандарты



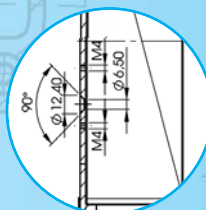
- Корпуса нестандартных размеров



- Электротехнические компоненты



- Взрывозащита



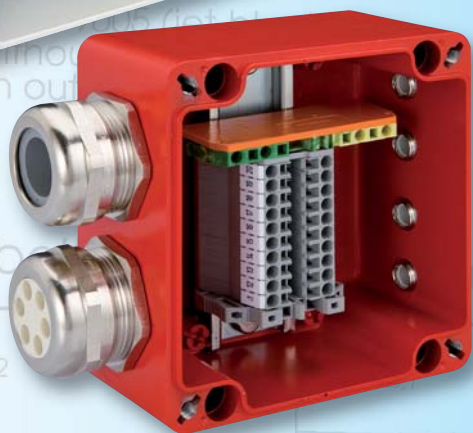
- Разработка, Проектирование (CAD)
- Обработка



- Плёночная клавиатура
- Плёночные и другие фронтальные панели



- Покраска, порошковые покрытия
- Покрытие для корпуса с электромагнитной защитой
- Лазерная гравировка, трафаретная печать



Werkstoff  
Gk-ALSI12

Oberfläche  
DIN ISO 1302

Gewicht      Maßstab 1:2

Datum      Benennung

Erstellt 16.07.08      Name

Gepr.      CH

Norm

Benennung  
Alu Gehäuse 160

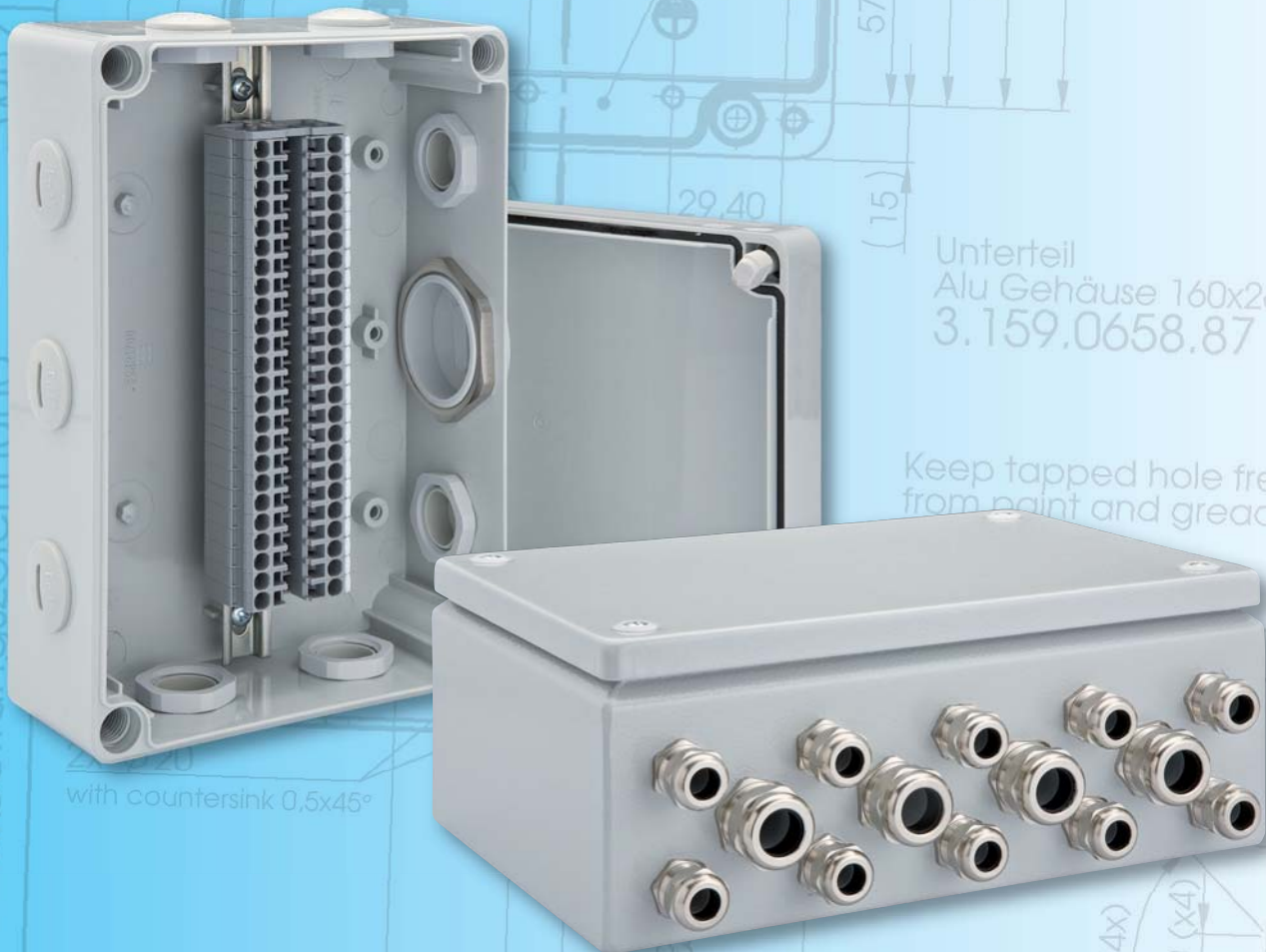
bearbeitet verschiedene Bohrungen

Мы устанавливаем высокие стандарты

## Мы комплектуем для Вас корпуса

### ■ Мы устанавливаем стандарты

Как производитель электромеханических компонентов и инновационной техники соединений, мы имеем возможность укомплектовать Ваши корпуса нашими изделиями по Вашей спецификации. Кроме этого, мы по Вашим требованиям подбираем к корпусам элементы других известных производителей. Убедитесь в высоком качестве изделий и воспользуйтесь возможностью технических решений "под ключ" (от заказа материала до окончательной сборки), которые может Вам предложить компания HUMMEL AG

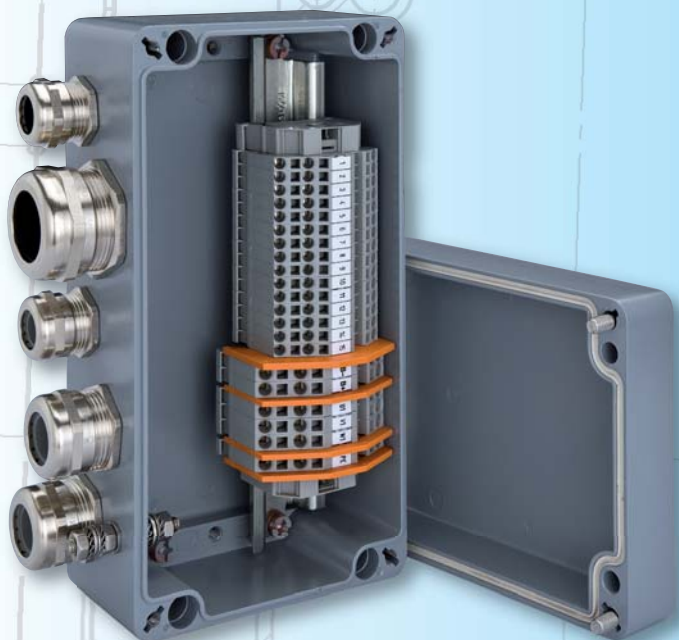




## Мы устанавливаем высокие стандарты

SECTION B-B

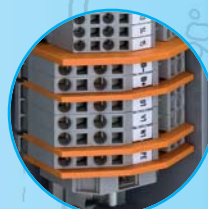
SECTION A-A



- Кабельные вводы
- Системы защиты кабеля
- Элемент для выравнивания давления



- Круглые штепсельные разъёмы



- Клеммы



- DIN-рейки
- Монтажные пластины



- Шарниры
- Элементы крепления
- Замки быстрого записания



- Принадлежности
- Дополнительные части

Gewicht	Maßstab	1:2
Datum	Name	
Erstellt	16.07.08	CH
Gepr.		
Norm.		

HUMMEL AG  
Lise-Meltner-Strasse 2 · 79211 Denzlingen  
Telefon: 07666/91110-0 · Telefax: 07666/91110-20

Alu Gehäuse 160x260x90mm

bearbeitet verschiedene Bohrungen

Мы устанавливаем высокие стандарты

## Мы обрабатываем для Вас корпуса

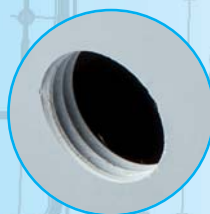
### ■ Мы устанавливаем стандарты

Мы обрабатываем корпуса по Вашему заказу. Совместно с Вами мы разрабатываем решения и проектируем согласно Ваших требований. Добейтесь успеха, используя наше ноу-хау, и воспользуйтесь нашим CAD-сервисом. Воспользуйтесь для Вашей выгоды нашим современным станочным парком, а также нашим огромным опытом в высококачественной и экономичной обработке металлов и пластмасс.

Мы сверлим и фрезеруем для Вас:



• Сквозные отверстия



• Отверстия с резьбой



• Прорези



• Выбивные отверстия



## Мы устанавливаем стандарты

### ■ Мы устанавливаем стандарты...

в области корпусов из ABS, поликарбоната и полиэфира, которые мы можем поставлять для Вас в широком диапазоне стандартных размеров. Кроме этого, мы устанавливаем стандарты в области корпусов из алюминия, стали, в том числе из нержавеющей стали (INOX). Пришлите нам запрос на корпуса нестандартных размеров, на решения по электромагнитной совместимости или на корпуса, имеющие специальные сертификаты, например ATEX.



Current tight contour must be free of paint at face side!

bearing surface on given height mill off.

## Solar<sup>PLUS</sup> Корпуса из поликарбоната

inside without varnish  
(paint on outer surfaces only)



# Содержание

Серия 11 – Solar PLUS Корпуса из PC

▶ 13



Серия 11 – малые корпуса из PC или ABS

▶ 15



Серия 12 – средние корпуса из PC или ABS

▶ 27



Серия 13 – большие корпуса из PC или ABS

▶ 39



Серия 14 – настенные корпуса из PC

▶ 53



Серия 15 – корпуса из алюминия

▶ 65



Серия 17 – корпуса из сложного полиэфира

▶ 79



Серия 18 – Корпуса из стали

▶ 87



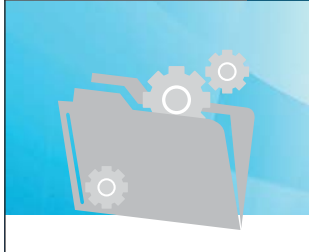
Серия 19 – Корпуса из высококачественной стали

▶ 99



Техническое приложение

▶ 111



Указатель

▶ 118



## Выходные данные

Графика и оригинал-макет: intermedia marketing GmbH, Mozartstraße 2, 79183 Waldkirch/Germany, телефон +49 (0) 76 81/47 78 99-0, факс: +49 (0) 76 81/47 78 99-27, kontakt@intermedia-marketing.de Печать: типография Furtwängler GmbH, 79211 Denzlingen/Germany, телефон +49 (0) 76 66/1331. Отпечатано на экологически чистой бумаге 2014.

# Solar<sup>PLUS</sup> Корпуса из поликарбоната

Этот корпус из высококачественного поликарбоната с вентиляционным отверстием и прозрачной крышкой, защищающей от ультрафиолета, идеален для применения в фотоэлектрических установках и других местах, где необходимо исключить влияние окружающей среды. Электронные компоненты и области подключения, такие как выводы генератора, термовыключателя, модули защиты от перенапряжений и электронные печатные платы, либо другие специфические комбинации будут превосходно защищены в таком корпусе (IP66/67).

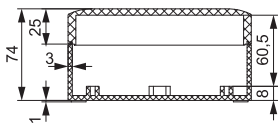
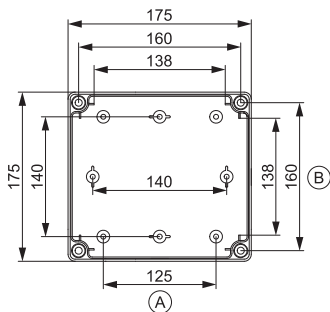
Возможна комплектация и монтаж корпусов как надёжными кабельными вводами, разъёмами и другими комплектующими фирмы HUMMEL, так и другими комплектующими по спецификации заказчика.

Конформность	
Корпуса из поликарбоната:	
Технические данные	
Класс защиты EN 60529	IP 66/67
Ударная прочность EN 62262	PC: IK 08/IK 08 (+35°C/-25°C)
Диапазон температур	PC: -40°C...+80°C
Воспламеняемость	PC: UL746C 5V (V-2)
Материал	
Нижняя часть	Поликарбонат, усиленный стекловолокном
Прозрачная крышка	Поликарбонат
Винты для крепления крышки	Полиамид, усиленный стекловолокном
Уплотнение	PUR (Полиуретан)
Стандартный цвет	
Нижняя часть	Серый RAL 7035
Крышка	Дымчатая, прозрачная



# Серия 10 – Solar<sup>PLUS</sup> Корпуса из поликарбоната

## 175 x 175 x 75 мм



### Поликарбонат

№ артикула

Дымчато-серая крышка, метрические размеры  
 A: 8 x M16, 1 x M12 3.100.0664.57  
 C: 8 x M16, 1 x M12 вмонтирован элемент выравнивания давления

### Соответствующие комплектующие № артикула

Монтажная панель, гальванизированная сталь толщиной 1,5 мм 3.120.0560.69

DIN-шина, DIN 35 3.120.0561.13

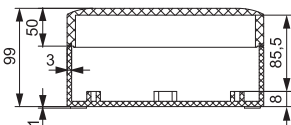
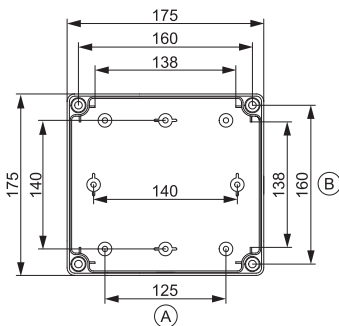
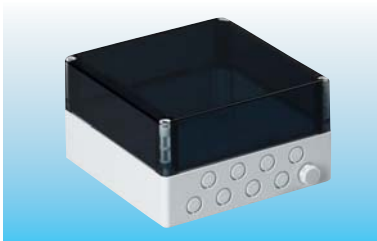


Обработка и монтаж корпусов производится по желанию. Чертежи с прочими размерами по запросу!

В объём поставки включены винты для крышки и монтажные винты.

Прочие комплектующие вы найдёте на стр. 37!

## 175 x 175 x 100 мм



### Поликарбонат

№ артикула

Дымчато-серая крышка, метрические размеры  
 A: 8 x M16, 1 x M12 3.100.0664.64  
 C: 8 x M16, 1 x M12 вмонтирован элемент выравнивания давления

### Соответствующие комплектующие № артикула

Монтажная панель, гальванизированная сталь толщиной 1,5 мм 3.120.0560.69

DIN-шина, DIN 35 3.120.0561.13



Обработка и монтаж корпусов производится по желанию. Чертежи с прочими размерами по запросу!

В объём поставки включены винты для крышки и монтажные винты.

Прочие комплектующие вы найдёте на стр. 37!

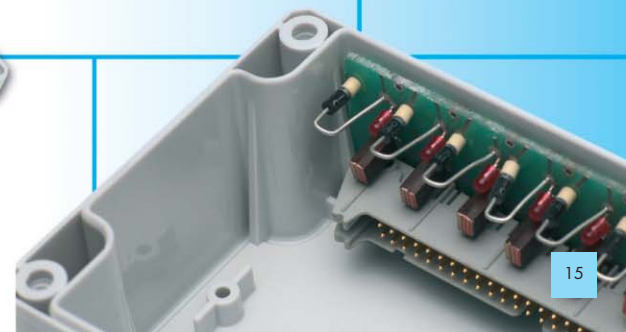
# Корпуса из PC или ABS

## Серия 11 с гладкими боковыми стенками

Изготовлены из высококачественных термопластов, поликарбоната или ABS. Эти корпуса предназначены для OEM-применений (original equipment manufacturing) например, для защиты электронных и пневматических компонентов.

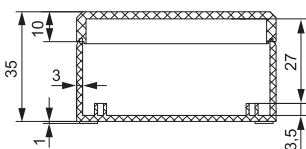
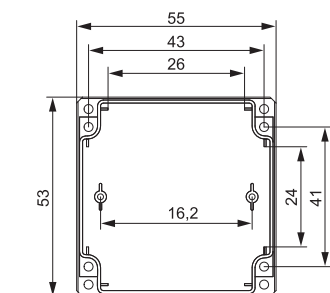


Конформность	
Корпуса из поликарбоната:	
Корпуса из ABS:	
Технические данные	
Класс защиты EN 60529	IP 66/67
Ударная прочность EN 62262	PC: IK 08 (+35 °C... -25 °C) ABS: IK 07 (+35 °C) IK 06 (-25 °C)
Диапазон температур	PC: -40 °C...+80 °C ABS: -40 °C...+60 °C
Воспламеняемость	PC: UL746C 5V ABS: UL94HB
Материал	
Нижняя часть	ABS или поликарбонат, усиленный стекловолокном
Крышка	ABS или поликарбонат
Прозрачная крышка	поликарбонат
Винты для крепления крышки	нержавеющая сталь
Уплотнение	Стандартный цвет
PUR (пенополиуретан)	
Нижняя часть	Серый RAL 7035
Крышка	Серый, RAL 7035 или прозрачная



## Серия 11 – корпуса из PC или ABS

### 53 x 55 x 36 мм



#### Поликарбонат

№ артикула

серая крышка

3.110.0500.05

прозрачная крышка\*

3.110.0500.12

#### ABS

№ артикула

серая крышка

3.110.0500.29

прозрачная крышка\*

3.110.0500.36

Обработка и монтаж корпусов производится по желанию. Чертежи с прочими размерами по запросу!

#### Соответствующие комплектующие № артикула

DIN-шина, DIN 15

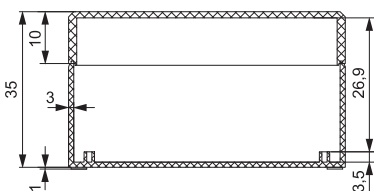
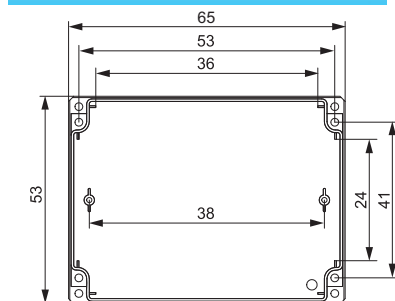
3.110.0509.37



В объём поставки включены винты для крышек и монтажные винты, а также заглушки для крышек.  
\*Прозрачные крышки всегда из поликарбоната

Прочие комплектующие вы найдёте на стр. 25!

### 53 x 65 x 36 мм



#### Поликарбонат

№ артикула

серая крышка

3.110.0500.43

прозрачная крышка\*

3.110.0500.50

#### ABS

№ артикула

серая крышка

3.110.0500.67

прозрачная крышка\*

3.110.0500.74

Обработка и монтаж корпусов производится по желанию. Чертежи с прочими размерами по запросу!

#### Соответствующие комплектующие № артикула

DIN-шина, DIN 15

3.110.0509.44



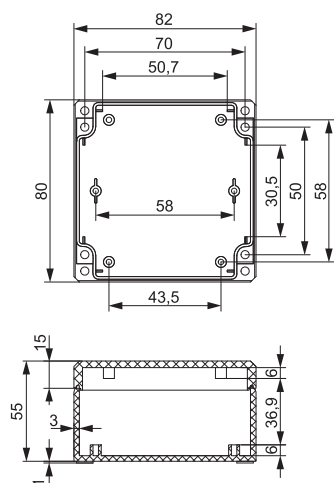
В объём поставки включены винты для крышек и монтажные винты, а также заглушки для крышек.  
\*Прозрачные крышки всегда из поликарбоната

Прочие комплектующие вы найдёте на стр. 25!



## Серия 11 – корпуса из PC или ABS

### 80 x 82 x 56 мм



#### Поликарбонат № артикула

серая крышка 3.110.0500.81

прозрачная крышка\* 3.110.0500.98

#### ABS № артикула

серая крышка 3.110.0501.04

прозрачная крышка\* 3.110.0501.11

Обработка и монтаж корпусов производится по желанию. Чертежи с прочими размерами по запросу!

#### Соответствующие комплектующие № артикула

Монтажная панель, гальванизированная сталь толщиной 1,5 мм 3.110.0508.21

DIN-шина, DIN 15 3.110.0509.51

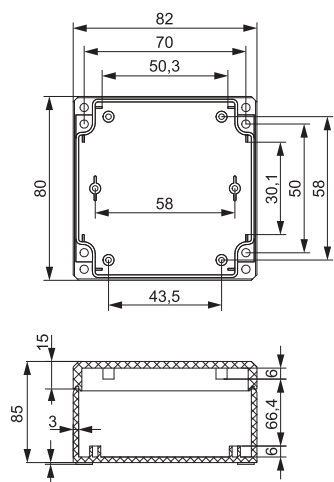
DIN-шина, DIN 35 3.110.0509.68



В объем поставки включены винты для крышек и монтажные винты, а также заглушки для крышек.  
\*Прозрачные крышки всегда из поликарбоната

Прочие комплектующие вы найдёте на стр. 25!

### 80 x 82 x 86 мм



#### Поликарбонат № артикула

серая крышка 3.110.0501.28

прозрачная крышка\* 3.110.0501.35

#### ABS № артикула

серая крышка 3.110.0501.42

прозрачная крышка\* 3.110.0501.59

Обработка и монтаж корпусов производится по желанию. Чертежи с прочими размерами по запросу!

#### Соответствующие комплектующие № артикула

Монтажная панель, гальванизированная сталь толщиной 1,5 мм 3.110.0508.21

DIN-шина, DIN 15 3.110.0509.51

DIN-шина, DIN 35 3.110.0509.68

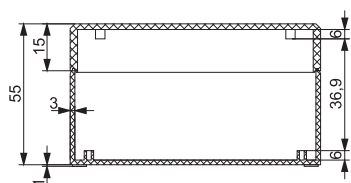
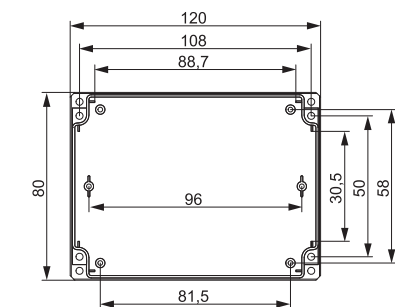
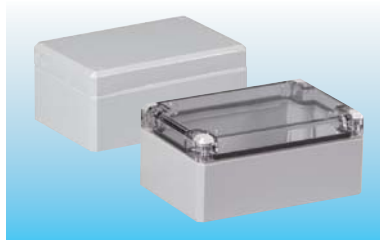


В объем поставки включены винты для крышек и монтажные винты, а также заглушки для крышек.  
\*Прозрачные крышки всегда из поликарбоната

Прочие комплектующие вы найдёте на стр. 25!

## Серия 11 – корпуса из PC или ABS

### 80 x 120 x 56 мм



#### Поликарбонат № артикула

серая крышка 3.110.0501.66

прозрачная крышка\* 3.110.0501.73

#### ABS № артикула

серая крышка 3.110.0501.80

прозрачная крышка\* 3.110.0501.97

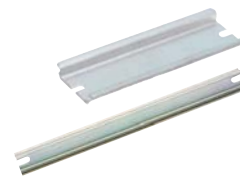
Обработка и монтаж корпусов производится по желанию. Чертежи с прочими размерами по запросу!

#### Соответствующие комплектующие № артикула

Монтажная панель, гальванизированная сталь толщиной 1,5 мм 3.110.0508.38

DIN-шина, DIN 15 3.110.0509.75

DIN-шина, DIN 35 3.110.0509.82

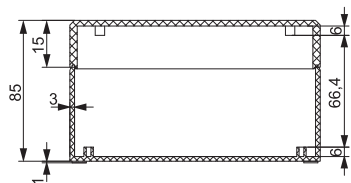
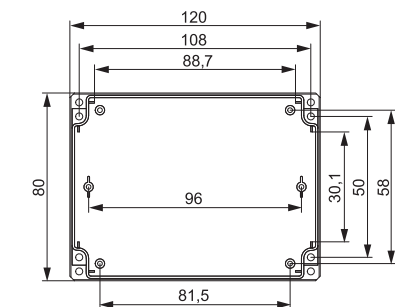


В объем поставки включены винты для крышек и монтажные винты, а также заглушки для крышек.

\*Прозрачные крышки всегда из поликарбоната

Прочие комплектующие вы найдёте на стр. 25!

### 80 x 120 x 86 мм



#### Поликарбонат № артикула

серая крышка 3.110.0502.03

прозрачная крышка\* 3.110.0502.10

#### ABS № артикула

серая крышка 3.110.0502.27

прозрачная крышка\* 3.110.0502.34

Обработка и монтаж корпусов производится по желанию. Чертежи с прочими размерами по запросу!

#### Соответствующие комплектующие № артикула

Монтажная панель, гальванизированная сталь толщиной 1,5 мм 3.110.0508.38

DIN-шина, DIN 15 3.110.0509.75

DIN-шина, DIN 35 3.110.0509.82



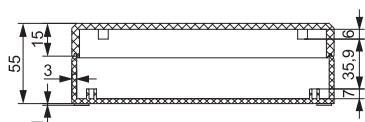
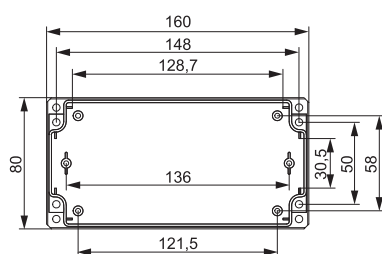
В объем поставки включены винты для крышек и монтажные винты, а также заглушки для крышек.

\*Прозрачные крышки всегда из поликарбоната

Прочие комплектующие вы найдёте на стр. 25!

## Серия 11 – корпуса из PC или ABS

**80 x 160 x 56 мм**



**Поликарбонат** № артикула

серая крышка	3.110.0502.41
прозрачная крышка*	3.110.0502.58

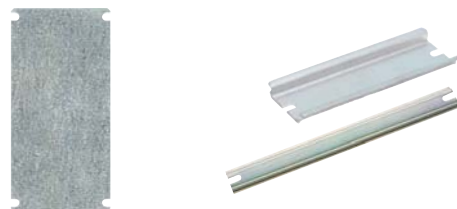
**ABS** № артикула

серая крышка	3.110.0502.65
прозрачная крышка*	3.110.0502.72

Обработка и монтаж корпусов производится по желанию. Чертежи с прочими размерами по запросу!

**Соответствующие комплектующие № артикула**

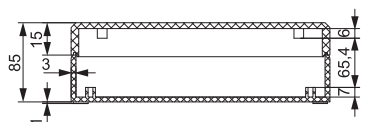
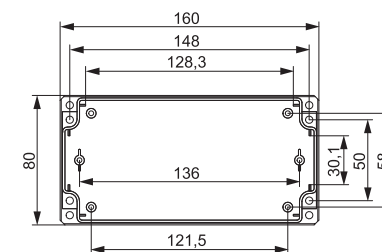
Монтажная панель, гальванизированная сталь толщиной 1,5 мм	3.110.0508.45
DIN-шина, DIN 15	3.110.0509.99
DIN-шина, DIN 35	3.110.0510.02



В объём поставки включены винты для крышек и монтажные винты, а также заглушки для крышек.  
\*Прозрачные крышки всегда из поликарбоната

Прочие комплектующие вы найдёте на стр. 25!

**80 x 160 x 86 мм**



**Поликарбонат** № артикула

серая крышка	3.110.0502.89
прозрачная крышка*	3.110.0502.96

**ABS** № артикула

серая крышка	3.110.0503.02
прозрачная крышка*	3.110.0503.19

Обработка и монтаж корпусов производится по желанию. Чертежи с прочими размерами по запросу!

**Соответствующие комплектующие № артикула**

Монтажная панель, гальванизированная сталь толщиной 1,5 мм	3.110.0508.45
DIN-шина, DIN 15	3.110.0509.99
DIN-шина, DIN 35	3.110.0510.02

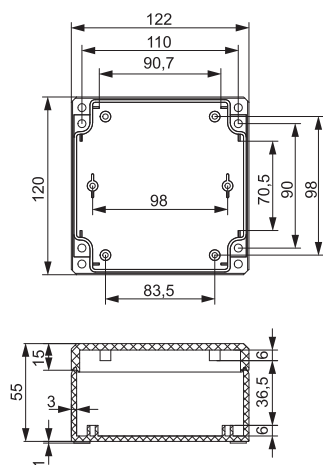
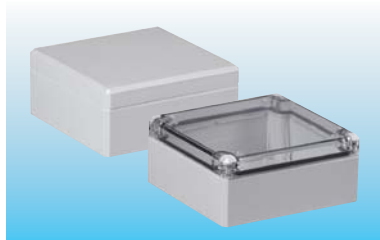


В объём поставки включены винты для крышек и монтажные винты, а также заглушки для крышек.  
\*Прозрачные крышки всегда из поликарбоната

Прочие комплектующие вы найдёте на стр. 25!

## Серия 11 – корпуса из PC или ABS

### 120 x 122 x 56 мм



#### Поликарбонат № артикула

серая крышка 3.110.0503.26

прозрачная крышка\* 3.110.0503.33

#### ABS № артикула

серая крышка 3.110.0503.40

прозрачная крышка\* 3.110.0503.57

Обработка и монтаж корпусов производится по желанию. Чертежи с прочими размерами по запросу!

#### Соответствующие комплектующие № артикула

Монтажная панель, гальванизированная сталь толщиной 1,5 мм 3.110.0508.52

DIN-шина, DIN 15 3.110.0509.75

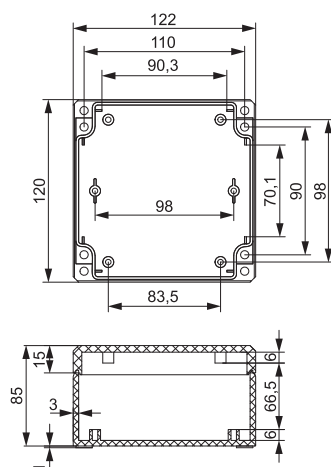
DIN-шина, DIN 35 3.110.0509.82



В объем поставки включены винты для крышек и монтажные винты, а также заглушки для крышек.  
\*Прозрачные крышки всегда из поликарбоната

Прочие комплектующие вы найдёте на стр. 25!

### 120 x 122 x 86 мм



#### Поликарбонат № артикула

серая крышка 3.110.0503.64

прозрачная крышка\* 3.110.0503.71

#### ABS № артикула

серая крышка 3.110.0503.88

прозрачная крышка\* 3.110.0503.95

Обработка и монтаж корпусов производится по желанию. Чертежи с прочими размерами по запросу!

#### Соответствующие комплектующие № артикула

Монтажная панель, гальванизированная сталь толщиной 1,5 мм 3.110.0508.52

DIN-шина, DIN 15 3.110.0509.75

DIN-шина, DIN 35 3.110.0509.82

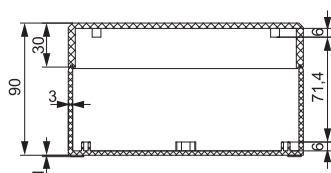
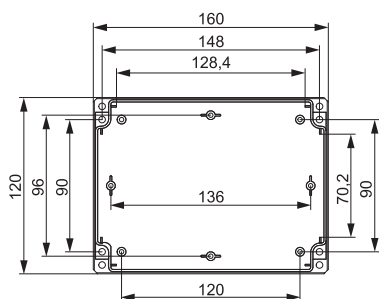


В объем поставки включены винты для крышек и монтажные винты, а также заглушки для крышек.  
\*Прозрачные крышки всегда из поликарбоната

Прочие комплектующие вы найдёте на стр. 25!

## Серия 11 – корпуса из PC или ABS

### 120 x 160 x 91 мм



#### Поликарбонат № артикула

серая крышка 3.110.0504.01

прозрачная крышка\* 3.110.0504.18

#### ABS № артикула

серая крышка 3.110.0504.25

прозрачная крышка\* 3.110.0504.32

Обработка и монтаж корпусов производится по желанию. Чертежи с прочими размерами по запросу!

#### Соответствующие комплектующие № артикула

Монтажная панель, гальванизированная сталь толщиной 1,5 мм 3.110.0508.69

DIN-шина, DIN 15 3.110.0509.99

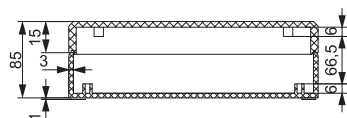
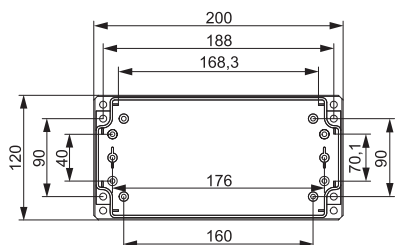
DIN-шина, DIN 35 3.110.0510.02



Прочие комплектующие вы найдёте на стр. 25!

В объём поставки включены винты для крышек и монтажные винты, а также заглушки для крышек.  
\*Прозрачные крышки всегда из поликарбоната

### 120 x 200 x 86 мм



#### Поликарбонат № артикула

серая крышка 3.110.0504.87

прозрачная крышка\* 3.110.0504.94

#### ABS № артикула

серая крышка 3.110.0505.00

прозрачная крышка\* 3.110.0505.17

Обработка и монтаж корпусов производится по желанию. Чертежи с прочими размерами по запросу!

#### Соответствующие комплектующие № артикула

Монтажная панель, гальванизированная сталь толщиной 1,5 мм 3.110.0508.76

DIN-шина, DIN 35 3.110.0510.57

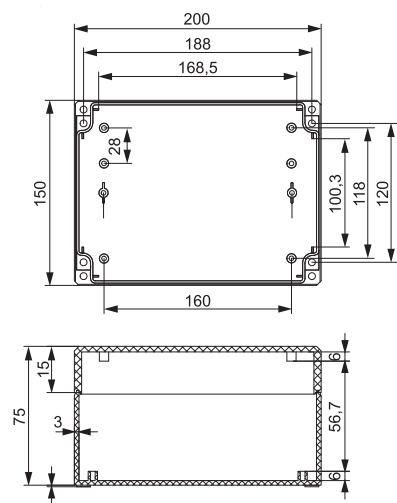


Прочие комплектующие вы найдёте на стр. 25!

В объём поставки включены винты для крышек и монтажные винты, а также заглушки для крышек.  
\*Прозрачные крышки всегда из поликарбоната

## Серия 11 – корпуса из PC или ABS

### 150 x 200 x 76 мм



#### Поликарбонат

№ артикула

серая крышка

3.110.0505.62

прозрачная крышка\*

3.110.0505.79

#### ABS

№ артикула

серая крышка

3.110.0505.86

прозрачная крышка\*

3.110.0505.93

Обработка и монтаж корпусов производится по желанию. Чертежи с прочими размерами по запросу!

#### Соответствующие комплектующие № артикула

Монтажная панель, гальванизированная сталь толщиной 1,5 мм 3.110.0508.90

DIN-шина, DIN 35

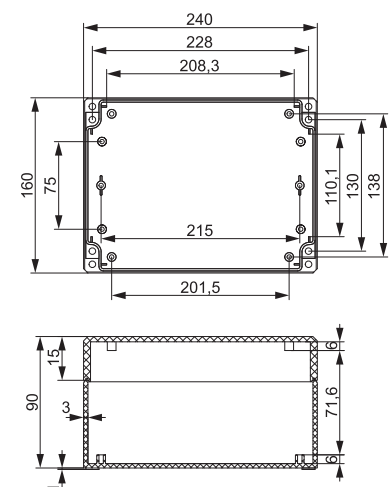
3.110.0510.71



В объем поставки включены винты для крышек и монтажные винты, а также заглушки для крышек.  
\*Прозрачные крышки всегда из поликарбоната

Прочие комплектующие вы найдёте на стр. 25!

### 160 x 240 x 91 мм



#### Поликарбонат

№ артикула

серая крышка

3.110.0506.09

прозрачная крышка\*

3.110.0506.16

#### ABS

№ артикула

серая крышка

3.110.0506.23

прозрачная крышка\*

3.110.0506.30

Обработка и монтаж корпусов производится по желанию. Чертежи с прочими размерами по запросу!

#### Соответствующие комплектующие № артикула

Монтажная панель, гальванизированная сталь толщиной 1,5 мм 3.110.0509.06

DIN-шина, DIN 35

3.110.0561.20

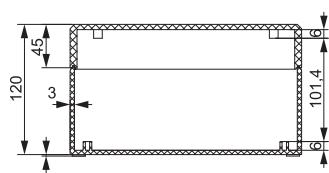
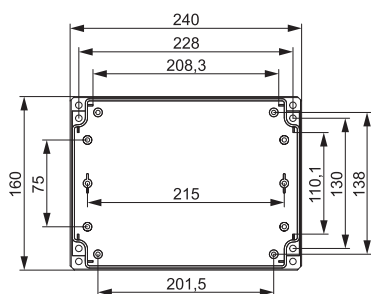
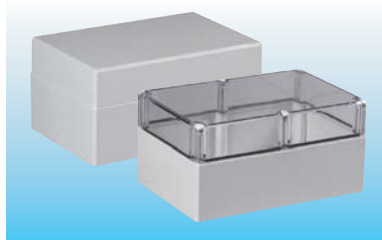


В объем поставки включены винты для крышек и монтажные винты, а также заглушки для крышек.  
\*Прозрачные крышки всегда из поликарбоната

Прочие комплектующие вы найдёте на стр. 25!

## Серия 11 – корпуса из PC или ABS

### 160 x 240 x 121 мм



#### Поликарбонат № артикула

серая крышка	3.110.0506.47
прозрачная крышка*	3.110.0506.54

#### ABS № артикула

серая крышка	3.110.0506.61
прозрачная крышка*	3.110.0506.78

Обработка и монтаж корпусов производится по желанию. Чертежи с прочими размерами по запросу!

#### Соответствующие комплектующие № артикула

Монтажная панель, гальванизированная сталь толщиной 1,5 мм	3.110.0509.06
--	---------------

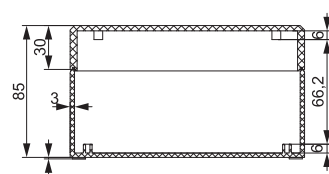
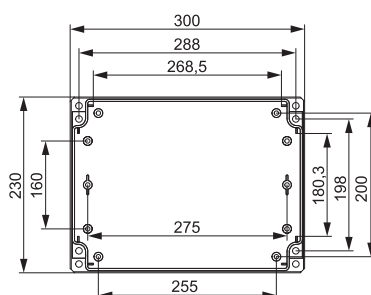
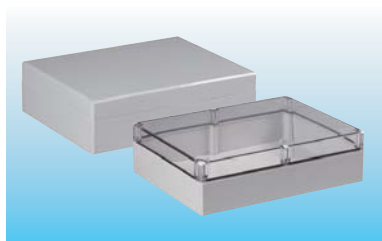
DIN-шина, DIN 35	3.110.0561.20
------------------	---------------



В объем поставки включены винты для крышек и монтажные винты, а также заглушки для крышек.  
\*Прозрачные крышки всегда из поликарбоната

Прочие комплектующие вы найдёте на стр. 25!

### 230 x 300 x 86 мм



#### Поликарбонат № артикула

серая крышка	3.110.0507.22
прозрачная крышка*	3.110.0507.39

#### ABS № артикула

серая крышка	3.110.0507.46
прозрачная крышка*	3.110.0507.53

Обработка и монтаж корпусов производится по желанию. Чертежи с прочими размерами по запросу!

#### Соответствующие комплектующие № артикула

Монтажная панель, гальванизированная сталь толщиной 1,5 мм	3.110.0509.20
--	---------------

DIN-шина, DIN 35	3.110.0511.01
------------------	---------------

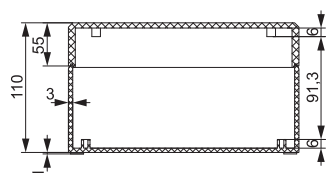
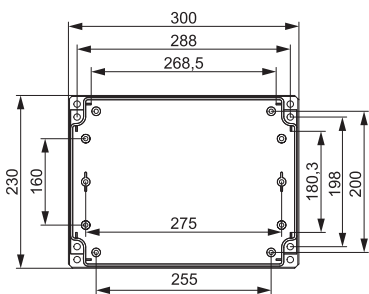


В объем поставки включены винты для крышек и монтажные винты, а также заглушки для крышек.  
\*Прозрачные крышки всегда из поликарбоната

Прочие комплектующие вы найдёте на стр. 25!

## Серия 11 – корпуса из PC или ABS

230 x 300 x 111 мм



### Поликарбонат

№ артикула

серая крышка

3.110.0507.60

прозрачная крышка\*

3.110.0507.77

### ABS

№ артикула

серая крышка

3.110.0507.84

прозрачная крышка\*

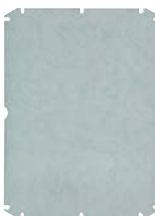
3.110.0507.91

Обработка и монтаж корпусов производится по желанию. Чертежи с прочими размерами по запросу!

### Соответствующие комплектующие № артикула

Монтажная панель, гальванизированная сталь толщиной 1,5 мм 3.110.0509.20

DIN-шина, DIN 35 3.110.0511.01



В объём поставки включены винты для крышек и монтажные винты, а также заглушки для крышек.  
\*Прозрачные крышки всегда из поликарбоната

Прочие комплектующие вы найдёте на стр. 25!



**i** Комплектующие, подходящие для всех корпусов серии 11.

## Серия 11 – Комплектующие

**Комплектующие**

Шарниры	Размеры, мм	№ артикула
Пара, поликарбонат	28 x 28 x 10	3.811.0561.44

**Комплектующие**

Язычок для наружного крепления	Размеры, мм	№ артикула
Комплект, поликарбонат	33 x 21 x 9,5	3.811.0511.25

**Комплектующие**

Заглушки для крышки	Размеры, мм	№ артикула
Комплект, поликарбонат	3 x 18	3.811.0511.49

**Комплектующие**

Винты для монтажа и крепления крышки	Размеры, мм	№ артикула
Монтажные винт для пластин и шин	3 x 7	1 3.811.0511.56
винт для крышки, TORX	3 x 18	2 3.811.0512.86
винт для крышки, короткие	3 x 18	3 3.811.0511.63
винт для крышки, длинные для моделей глубиной свыше 100 мм	3 x 50	4 3.811.0512.79
Комплект винтов для крышки, состоящий из 4 винтов для крышки и 4 монтажных винтов	3 x 18	5 3.811.0512.93
Комплект винтов для крышки, состоящий из 6 винтов для крышки и 4 монтажных винтов	3 x 18	6 3.811.0513.09

**Комплектующие**

Элемент для выравнивания давления	Размеры, мм	№ артикула
Элемент для выравнивания давления, серый, полиамид	M 12 x 1,5	3.213.1200.50
Гайка шестигранная, серая, полиамид	M 12 x 1,5	3.262.1200.50

Мы устанавливаем стандарты

## Вы уже знали,...

...что у HUMMEL есть для Вас круглые штексельные разъёмы?

- **Сигнальные разъёмы** следующих размеров:
  - M 16
  - M 23
  - M 27
- **Силовые разъёмы** следующих размеров:
  - M 16
  - M 23
  - M 40 Gr. 1,5
- **Специальные разъёмы**
  - M 23 RJ 45
  - Разъёмы Profinet для высокоскоростной передачи данных
  - Разъёмы TWINTUS, экономичное решение для подключения малых приводов
- **Все размеры поставляются также в следующих вариантах.**
  - Пуш-пульная версия, для быстрого и надёжного безрезьбового запираения
  - Исполнение из нержавеющей стали (INOX) для применения на шельфах, в пищевой промышленности и медицине.
  - в экструзионной изоляции, с защитой от перегиба и без нее
  - с непосредственным подсоединением гофрорукава
  - со вставками для ввода нескольких проводов
  - с пружиной для защиты от перегиба



CONNECTOR  
4 SMALL DRIVES  
**TWINTUS**



# Корпуса из PC или ABS

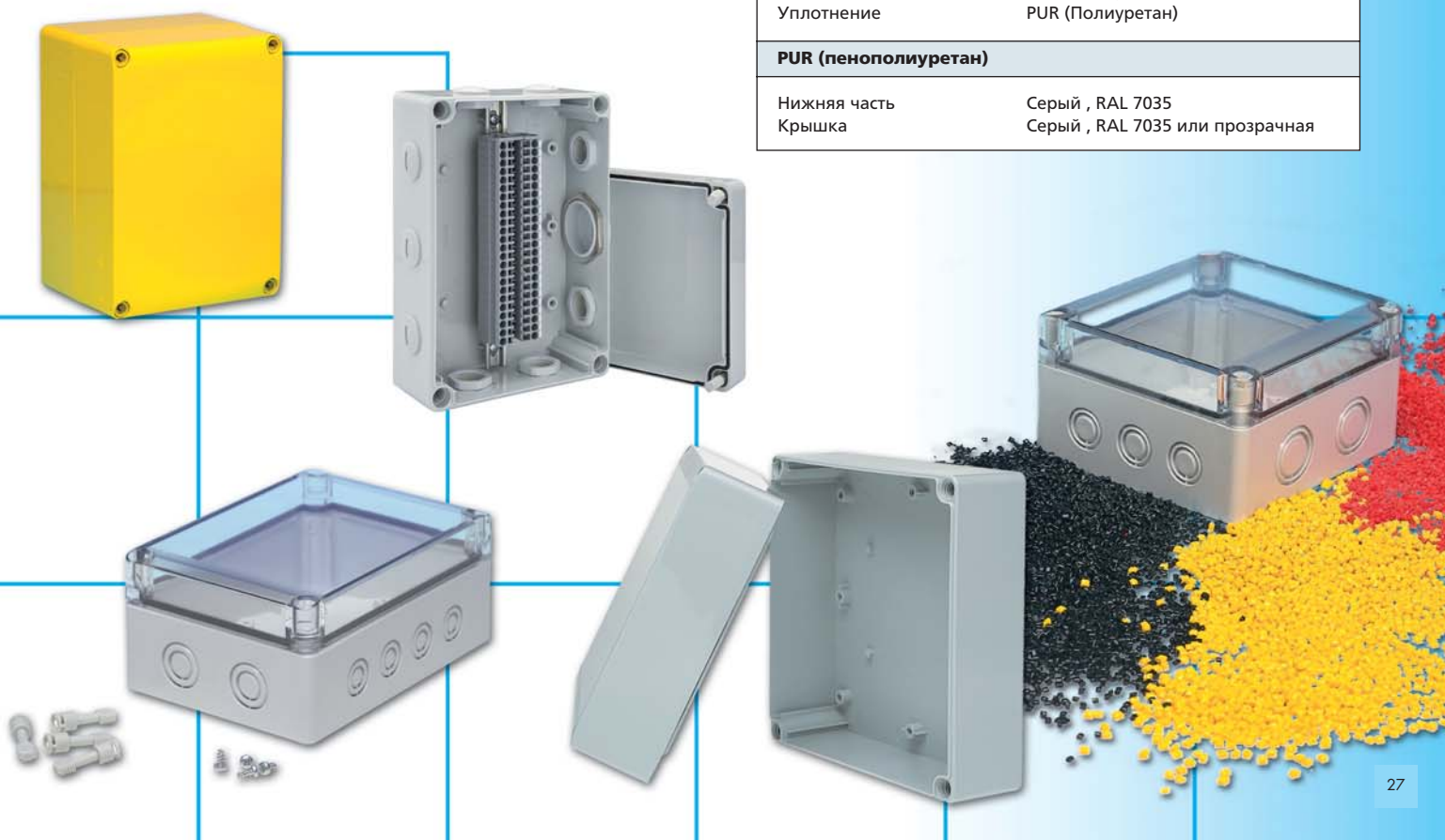
Серия 12 с гладкими боковыми стенками и с предварительной разметкой метрических или PG размеров

Изготовлены из высококачественных термопластов, поликарбоната или ABS. Эти корпуса предназначены для OEM-применений (original equipment manufacturing) например, для защиты электронных и пневматических компонентов.

Эта серия включает малые и средние универсальные корпуса из поликарбоната с разметкой для метрических или PG-вводов.

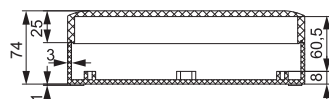
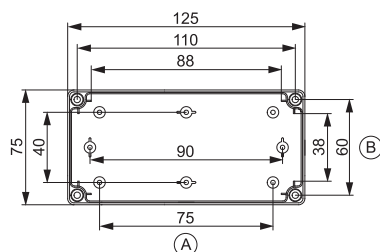
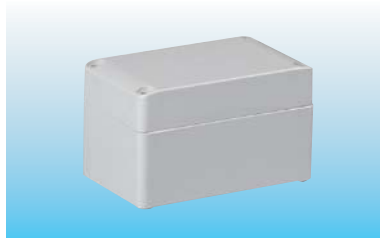
Разбивка по размерам произведена на основе 25-мм сетки, т.е. корпуса имеют размеры от 75 x 125 x 75 до 175 x 250 x 150 мм.

Конформность	
Корпуса из поликарбоната:	CE RoHS FI UL cULus PC
Корпуса из ABS:	CE RoHS FI PC
Техническая информация	
Класс защиты EN 60 529	IP 66/67
Ударная прочность EN 62262	PC: IK 08 (+35 °C...-25 °C) ABS: IK 07 (+35 °C) IK 06 (-25 °C)
Диапазон температур	PC: -40 °C...+80 °C ABS: -40 °C...+60 °C
Воспламеняемость	PC: UL746C 5V ABS: UL94 HB
Материал	
Нижняя часть	ABS или поликарбонат, усиленный стекловолокном
Крышка	ABS или поликарбонат
Прозрачная крышка	Поликарбонат
Винты для крепления крышки	Полиамид, усиленный стекловолокном
Уплотнение	PUR (Полиуретан)
PUR (пенополиуретан)	
Нижняя часть	Серый, RAL 7035
Крышка	Серый, RAL 7035 или прозрачная



## Серия 12 – корпуса из PC или ABS

### 75 x 125 x 75 мм



Поликарбонат	№ артикула
серая крышка, гладкие стороны	3.120.0550.31
серая крышка, метр. разметка A: по 3 x f 12 мм / 20 мм B: по 1 x f 16 мм / 25 мм	3.120.0663.58
серая крышка, PG разметка A: по 3 x PG 9 / PG 13,5 B: по 1 x PG 9 / PG 13,5	3.120.0550.00
прозр. крышка*, гладкие стороны	3.120.0550.24
прозр. крышка*, метр. разметка A: по 3 x f 12 мм / 20 мм B: по 1 x f 16 мм / 25 мм	3.120.0665.25
прозр. крышка*, PG разметка A: по 3 x PG 9 / PG 13,5 B: по 1 x PG 9 / PG 13,5	3.120.0550.17

ABS	№ артикула
серая крышка, гладкие стороны	3.120.0550.48
прозр. крышка*, гладкие стороны	3.120.0550.55

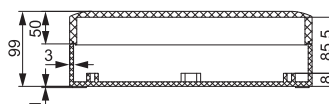
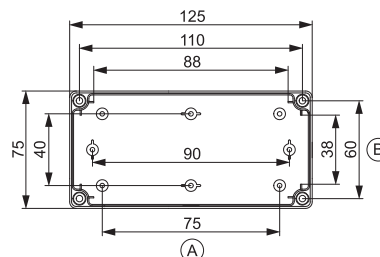
Обработка и монтаж корпусов производится по желанию. Чертежи с прочими размерами по запросу!  
В объём поставки включены винты для крышки и монтажные винты.  
\*Прозрачные крышки всегда из поликарбоната

Соответствующие комплектующие	№ артикула
Монтажная панель, гальванизированная сталь толщиной 1,5 мм	3.120.0560.38
DIN-шина, DIN 35, короткая сторона	3.120.0560.90
DIN-шина, DIN 35, длинная сторона	3.120.0561.06



Прочие комплектующие вы найдёте на стр. 37!

### 75 x 125 x 100 мм



Поликарбонат	№ артикула
серая крышка, гладкие стороны	3.120.0550.86
серая крышка, метр. разметка A: по 3 x f 12 мм / 20 мм B: по 1 x f 16 мм / 25 мм	3.120.0663.65
серая крышка, PG разметка A: по 3 x PG 9 / PG 13,5 B: по 1 x PG 9 / PG 13,5	3.120.0550.62
прозр. крышка*, гладкие стороны	3.120.0550.93
прозр. крышка*, метр. разметка A: по 3 x f 12 мм / 20 мм B: по 1 x f 16 мм / 25 мм	3.120.0665.32
прозр. крышка*, PG разметка A: по 3 x PG 9 / PG 13,5 B: по 1 x PG 9 / PG 13,5	3.120.0550.79

ABS	№ артикула
серая крышка, гладкие стороны	3.120.0551.09
прозр. крышка*, гладкие стороны	3.120.0551.16

Обработка и монтаж корпусов производится по желанию. Чертежи с прочими размерами по запросу!  
В объём поставки включены винты для крышки и монтажные винты.  
\*Прозрачные крышки всегда из поликарбоната

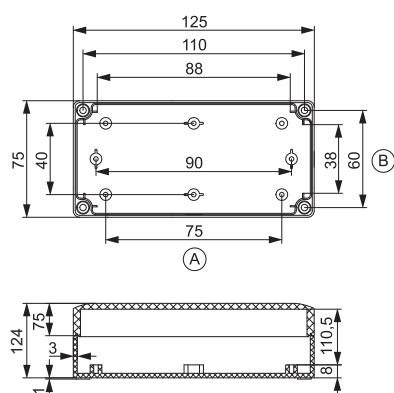
Соответствующие комплектующие	№ артикула
Монтажная панель, гальванизированная сталь толщиной 1,5 мм	3.120.0560.38
DIN-шина, DIN 35, короткая сторона	3.120.0560.90
DIN-шина, DIN 35, длинная сторона	3.120.0561.06



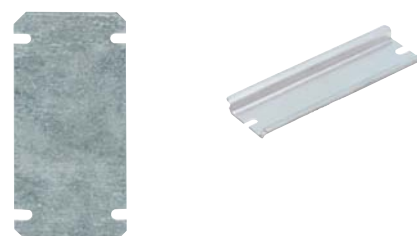
Прочие комплектующие вы найдёте на стр. 37!

## Серия 12 – корпуса из PC или ABS

### 75 x 125 x 125 мм



Поликарбонат	№ артикула	Соответствующие комплектующие	№ артикула
серая крышка, гладкие стороны	3.120.0551.47	Монтажная панель, гальванизированная сталь толщиной 1,5 мм	3.120.0560.38
серая крышка, метр. разметка A: по 3 x f 12 мм / 20 мм B: по 1 x f 16 мм / 25 мм	3.120.0663.72	DIN-шина, DIN 35, короткая сторона	3.120.0560.90
серая крышка, PG разметка A: по 3 x PG 9 / PG 13,5 B: по 1 x PG 9 / PG 13,5	3.120.0551.23	DIN-шина, DIN 35, длинная сторона	3.120.0561.06
прозр. крышка*, гладкие стороны	3.120.0551.54		
прозр. крышка*, метр. разметка A: по 3 x f 12 мм / 20 мм B: по 1 x f 16 мм / 25 мм	3.120.0665.49		
прозр. крышка*, PG разметка A: по 3 x PG 9 / PG 13,5 B: по 1 x PG 9 / PG 13,5	3.120.0551.30		

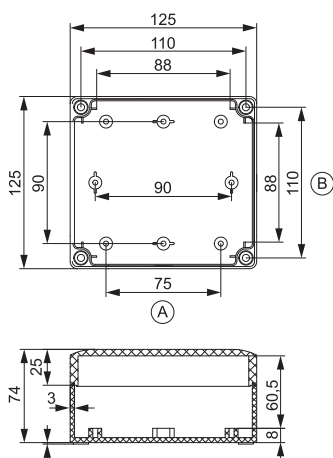


ABS	№ артикула
серая крышка, гладкие стороны	3.120.0551.61
прозр. крышка*, гладкие стороны	3.120.0551.78

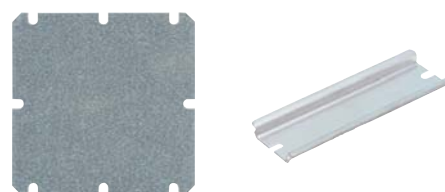
Обработка и монтаж корпусов производится по желанию. Чертежи с прочими размерами по запросу!  
В объем поставки включены винты для крышки и монтажные винты.  
\*Прозрачные крышки всегда из поликарбоната

Прочие комплектующие вы найдёте на стр. 37!

### 125 x 125 x 75 мм



Поликарбонат	№ артикула	Соответствующие комплектующие	№ артикула
серая крышка, гладкие стороны	3.120.0552.08	Монтажная панель, гальванизированная сталь толщиной 1,5 мм	3.120.0560.45
серая крышка, метр. разметка A: по 3 x f 12 мм / 20 мм B: по 2 x f 16 мм / 25 мм	3.120.0663.89	DIN-шина, DIN 35	3.120.0561.06
серая крышка, PG разметка A: по 3 x PG 9 / PG 13,5 B: по 2 x PG 16 / PG 21	3.120.0551.85		
прозр. крышка*, гладкие стороны	3.120.0552.15		
прозр. крышка*, метр. разметка A: по 3 x f 12 мм / 20 мм B: по 2 x f 16 мм / 25 мм	3.120.0665.56		
прозр. крышка*, PG разметка A: по 3 x PG 9 / PG 13,5 B: по 2 x PG 16 / PG 21	3.120.0551.92		



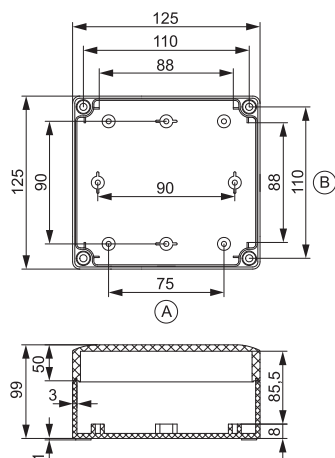
ABS	№ артикула
серая крышка, гладкие стороны	3.120.0552.22
прозр. крышка*, гладкие стороны	3.120.0552.39

Обработка и монтаж корпусов производится по желанию. Чертежи с прочими размерами по запросу!  
В объем поставки включены винты для крышки и монтажные винты.  
\*Прозрачные крышки всегда из поликарбоната

Прочие комплектующие вы найдёте на стр. 37!

## Серия 12 – корпуса из PC или ABS

### 125 x 125 x 100 мм



#### Поликарбонат

#### № артикула

серая крышка, гладкие стороны 3.120.0552.60

серая крышка, метр. разметка 3.120.0663.96  
A: по 3 x f 12 мм / 20 мм  
B: по 2 x f 16 мм / 25 мм

серая крышка, PG разметка 3.120.0552.46  
A: по 3 x PG 9 / PG 13,5  
B: по 2 x PG 16 / PG 21

прозр. крышка\*, гладкие стороны 3.120.0552.77

прозр. крышка\*, метр. разметка 3.120.0665.63  
A: по 3 x f 12 мм / 20 мм  
B: по 2 x f 16 мм / 25 мм

прозр. крышка\*, PG разметка 3.120.0552.53  
A: по 3 x PG 9 / PG 13,5  
B: по 2 x PG 16 / PG 21

#### ABS

#### № артикула

серая крышка, гладкие стороны 3.120.0552.84

прозр. крышка\*, гладкие стороны 3.120.0552.91

Обработка и монтаж корпусов производится по желанию. Чертежи с прочими размерами по запросу!

В объём поставки включены винты для крышки и монтажные винты.

\*Прозрачные крышки всегда из поликарбоната

#### Соответствующие комплектующие № артикула

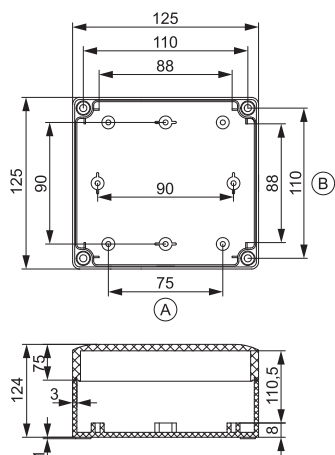
Монтажная панель, гальванизированная сталь толщиной 1,5 мм 3.120.0560.45

DIN-шина, DIN 35 3.120.0561.06



Прочие комплектующие вы найдёте на стр. 37!

### 125 x 125 x 125 мм



#### Поликарбонат

#### № артикула

серая крышка, гладкие стороны 3.120.0553.21

серая крышка, метр. разметка 3.120.0664.02  
A: по 3 x f 12 мм / 20 мм  
B: по 2 x f 16 мм / 25 мм

серая крышка, PG разметка 3.120.0553.07  
A: по 3 x PG 9 / PG 13,5  
B: по 2 x PG 16 / PG 21

прозр. крышка\*, гладкие стороны 3.120.0553.38

прозр. крышка\*, метр. разметка 3.120.0665.70  
A: по 3 x f 12 мм / 20 мм  
B: по 2 x f 16 мм / 25 мм

прозр. крышка\*, PG разметка 3.120.0553.14  
A: по 3 x PG 9 / PG 13,5  
B: по 2 x PG 16 / PG 21

#### ABS

#### № артикула

серая крышка, гладкие стороны 3.120.0553.45

прозр. крышка\*, гладкие стороны 3.120.0553.52

Обработка и монтаж корпусов производится по желанию. Чертежи с прочими размерами по запросу!

В объём поставки включены винты для крышки и монтажные винты.

\*Прозрачные крышки всегда из поликарбоната

#### Соответствующие комплектующие № артикула

Монтажная панель, гальванизированная сталь толщиной 1,5 мм 3.120.0560.45

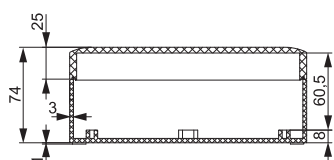
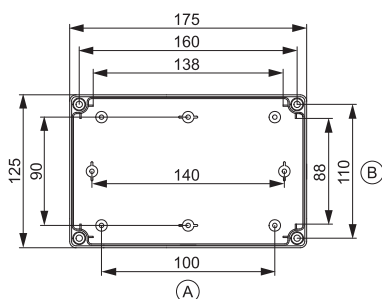
DIN-шина, DIN 35 3.120.0561.06



Прочие комплектующие вы найдёте на стр. 37!

## Серия 12 – корпуса из PC или ABS

### 125 x 175 x 75 мм



Поликарбонат	№ артикула
серая крышка, гладкие стороны	3.120.0553.83
серая крышка, метр. разметка A: по 4 x f 12 мм / 20 мм B: по 2 x f 16 мм / 25 мм	3.120.0664.19
серая крышка, PG разметка A: по 4 x PG 9 / PG 13,5 B: по 2 x PG 16 / PG 21	3.120.0553.69
прозр. крышка*, гладкие стороны	3.120.0553.90
прозр. крышка*, метр. разметка A: по 4 x f 12 мм / 20 мм B: по 2 x f 16 мм / 25 мм	3.120.0665.87
прозр. крышка*, PG разметка A: по 4 x PG 9 / PG 13,5 B: по 2 x PG 16 / PG 21	3.120.0553.76

ABS	№ артикула
серая крышка, гладкие стороны	3.120.0554.06
прозр. крышка*, гладкие стороны	3.120.0554.13

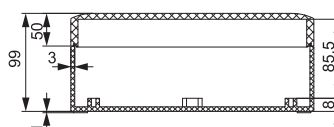
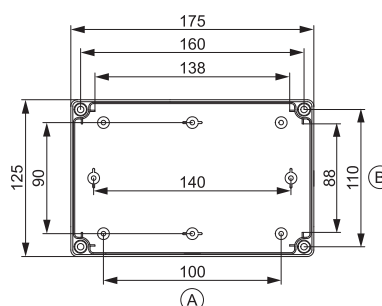
Обработка и монтаж корпусов производится по желанию. Чертежи с прочими размерами по запросу!  
В объём поставки включены винты для крышки и монтажные винты.  
\*Прозрачные крышки всегда из поликарбоната

Соответствующие комплектующие № артикула	
Монтажная панель, гальванизированная сталь толщиной 1,5 мм	3.120.0560.52
DIN-шина, DIN 35, короткая сторона	3.120.0561.06
DIN-шина, DIN 35, длинная сторона	3.120.0561.13



Прочие комплектующие вы найдёте на стр. 37!

### 125 x 175 x 100 мм



Поликарбонат	№ артикула
серая крышка, гладкие стороны	3.120.0554.44
серая крышка, метр. разметка A: по 4 x f 12 мм / 20 мм B: по 2 x f 16 мм / 25 мм	3.120.0664.26
серая крышка, PG разметка A: по 4 x PG 9 / PG 13,5 B: по 2 x PG 16 / PG 21	3.120.0554.20
прозр. крышка*, гладкие стороны	3.120.0554.51
прозр. крышка*, метр. разметка A: по 4 x f 12 мм / 20 мм B: по 2 x f 16 мм / 25 мм	3.120.0665.94
прозр. крышка*, PG разметка A: по 4 x PG 9 / PG 13,5 B: по 2 x PG 16 / PG 21	3.120.0554.37

ABS	№ артикула
серая крышка, гладкие стороны	3.120.0554.68
прозр. крышка*, гладкие стороны	3.120.0554.75

Обработка и монтаж корпусов производится по желанию. Чертежи с прочими размерами по запросу!  
В объём поставки включены винты для крышки и монтажные винты.  
\*Прозрачные крышки всегда из поликарбоната

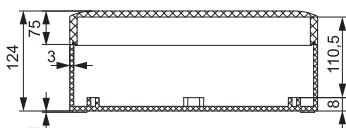
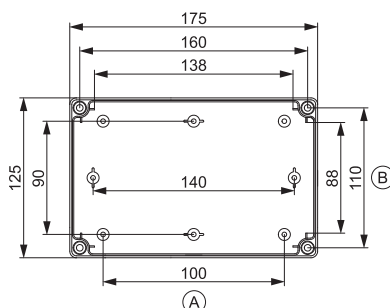
Соответствующие комплектующие № артикула	
Монтажная панель, гальванизированная сталь толщиной 1,5 мм	3.120.0560.52
DIN-шина, DIN 35, короткая сторона	3.120.0561.06
DIN-шина, DIN 35, длинная сторона	3.120.0561.13



Прочие комплектующие вы найдёте на стр. 37!

## Серия 12 – корпуса из PC или ABS

### 125 x 175 x 125 мм



#### Поликарбонат

#### № артикула

серая крышка, гладкие стороны

3.120.0555.05

серая крышка, метр. разметка

A: по 4 x f 12 мм / 20 мм

B: по 2 x f 16 мм / 25 мм

3.120.0664.33

серая крышка, PG разметка

A: по 4 x PG 9 / PG 13,5

B: по 2 x PG 16 / PG 21

3.120.0554.82

прозр. крышка\*, гладкие стороны

3.120.0555.12

прозр. крышка\*, метр. разметка

A: по 4 x f 12 мм / 20 мм

B: по 2 x f 16 мм / 25 мм

3.120.0666.00

прозр. крышка\*, PG разметка

A: по 4 x PG 9 / PG 13,5

B: по 2 x PG 16 / PG 21

3.120.0554.99

#### ABS

#### № артикула

серая крышка, гладкие стороны

3.120.0555.29

прозр. крышка\*, гладкие стороны

3.120.0555.36

Обработка и монтаж корпусов производится по желанию. Чертежи с прочими размерами по запросу!

В объём поставки включены винты для крышки и монтажные винты.

\*Прозрачные крышки всегда из поликарбоната

#### Соответствующие комплектующие № артикула

Монтажная панель, гальванизированная сталь толщиной 1,5 мм 3.120.0560.52

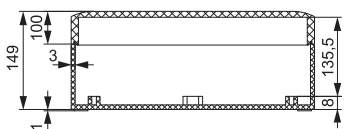
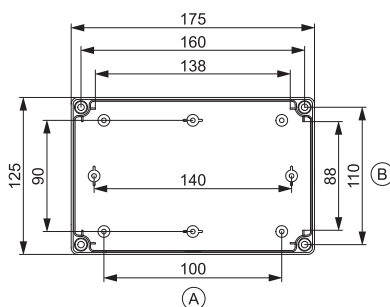
DIN-шина, DIN 35, короткая сторона 3.120.0561.06

DIN-шина, DIN 35, длинная сторона 3.120.0561.13



Прочие комплектующие вы найдёте на стр. 37!

### 125 x 175 x 150 мм



#### Поликарбонат

#### № артикула

серая крышка, гладкие стороны

3.120.0555.67

серая крышка, метр. разметка

A: по 4 x f 12 мм / 20 мм

B: по 2 x f 16 мм / 25 мм

3.120.0664.40

серая крышка, PG разметка

A: по 4 x PG 9 / PG 13,5

B: по 2 x PG 16 / PG 21

3.120.0555.43

прозр. крышка\*, гладкие стороны

3.120.0555.74

прозр. крышка\*, метр. разметка

A: по 4 x f 12 мм / 20 мм

B: по 2 x f 16 мм / 25 мм

3.120.0666.17

прозр. крышка\*, PG разметка

A: по 4 x PG 9 / PG 13,5

B: по 2 x PG 16 / PG 21

3.120.0555.50

#### ABS

#### № артикула

серая крышка, гладкие стороны

3.120.0555.81

прозр. крышка\*, гладкие стороны

3.120.0555.98

Обработка и монтаж корпусов производится по желанию. Чертежи с прочими размерами по запросу!

В объём поставки включены винты для крышки и монтажные винты.

\*Прозрачные крышки всегда из поликарбоната

#### Соответствующие комплектующие № артикула

Монтажная панель, гальванизированная сталь толщиной 1,5 мм 3.120.0560.52

DIN-шина, DIN 35, короткая сторона 3.120.0561.06

DIN-шина, DIN 35, длинная сторона 3.120.0561.13

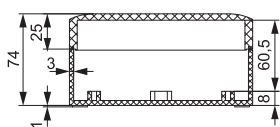
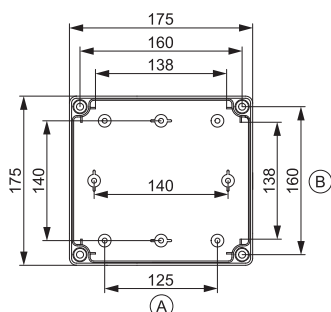


Прочие комплектующие вы найдёте на стр. 37!



## Серия 12 – корпуса из PC или ABS

**175 x 175 x 75 мм**



Поликарбонат	№ артикула
серая крышка, гладкие стороны	3.120.0556.28
серая крышка, метр. разметка A: по 5 x f 12 мм / 20 мм B: по 2 x f 12 мм / 20 мм + 2 x f 16 мм / 25 мм	3.120.0664.57
серая крышка, PG разметка A: по 5 x PG 9 / PG 13,5 B: по 2 x PG 16 / PG 21 + 2 x PG 9 / PG 16	3.120.0556.04
прозр. крышка*, гладкие стороны	3.120.0556.35
прозр. крышка*, метр. разметка A: по 5 x f 12 мм / 20 мм B: по 2 x f 12 мм / 20 мм + 2 x f 16 мм / 25 мм	3.120.0666.24
прозр. крышка*, PG разметка A: по 5 x PG 9 / PG 13,5 B: по 2 x PG 16 / PG 21 + 2 x PG 9 / PG 16	3.120.0556.11

ABS	№ артикула
серая крышка, гладкие стороны	3.120.0556.42
прозр. крышка*, гладкие стороны	3.120.0556.59

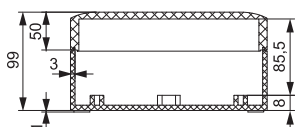
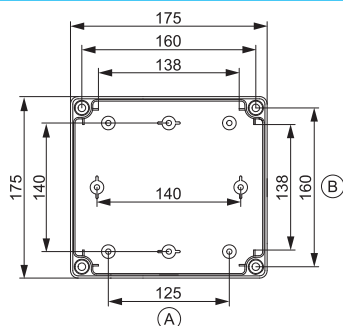
Обработка и монтаж корпусов производится по желанию. Чертежи с прочими размерами по запросу!  
В объем поставки включены винты для крышки и монтажные винты.  
\*Прозрачные крышки всегда из поликарбоната

Соответствующие комплектующие	№ артикула
Монтажная панель, гальванизированная сталь толщиной 1,5 мм	3.120.0560.69
DIN-шина, DIN 35	3.120.0561.13



Прочие комплектующие вы найдёте на стр. 37!

**175 x 175 x 100 мм**



Поликарбонат	№ артикула
серая крышка, гладкие стороны	3.120.0556.80
серая крышка, метр. разметка A: по 5 x f 12 мм / 20 мм B: по 2 x f 12 мм / 20 мм + 2 x f 16 мм / 25 мм	3.120.0664.64
серая крышка, PG разметка A: по 5 x PG 9 / PG 13,5 B: по 2 x PG 16 / PG 21 + 2 x PG 9 / PG 16	3.120.0556.66
прозр. крышка*, гладкие стороны	3.120.0556.97
прозр. крышка*, метр. разметка A: по 5 x f 12 мм / 20 мм B: по 2 x f 12 мм / 20 мм + 2 x f 16 мм / 25 мм	3.120.0666.31
прозр. крышка*, PG разметка A: по 5 x PG 9 / PG 13,5 B: по 2 x PG 16 / PG 21 + 2 x PG 9 / PG 16	3.120.0556.73

ABS	№ артикула
серая крышка, гладкие стороны	3.120.0557.03
прозр. крышка*, гладкие стороны	3.120.0557.10

Обработка и монтаж корпусов производится по желанию. Чертежи с прочими размерами по запросу!  
В объем поставки включены винты для крышки и монтажные винты.  
\*Прозрачные крышки всегда из поликарбоната

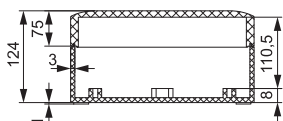
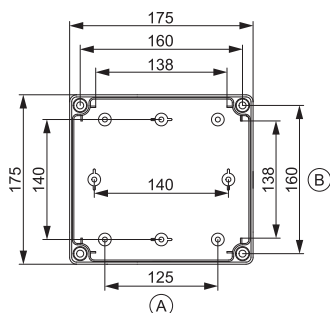
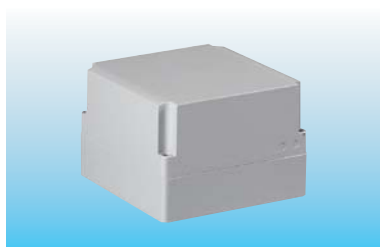
Соответствующие комплектующие	№ артикула
Монтажная панель, гальванизированная сталь толщиной 1,5 мм	3.120.0560.69
DIN-шина, DIN 35	3.120.0561.13



Прочие комплектующие вы найдёте на стр. 37!

## Серия 12 – корпуса из PC или ABS

### 175 x 175 x 125 мм



Поликарбонат	№ артикула
серая крышка, гладкие стороны	3.120.0557.41
серая крышка, метр. разметка A: по 5 x f 12 мм / 20 мм B: по 2 x f 12 мм / 20 мм + 2 x f 16 мм / 25 мм	3.120.0664.71
серая крышка, PG разметка A: по 5 x PG 9 / PG 13,5 B: по 2 x PG 16 / PG 21 + 2 x PG 9 / PG 16	3.120.0557.27
прозр. крышка*, гладкие стороны	3.120.0557.58
прозр. крышка*, метр. разметка A: по 5 x f 12 мм / 20 мм B: по 2 x f 12 мм / 20 мм + 2 x f 16 мм / 25 мм	3.120.0666.48
прозр. крышка*, PG разметка A: по 5 x PG 9 / PG 13,5 B: по 2 x PG 16 / PG 21 + 2 x PG 9 / PG 16	3.120.0557.34

ABS	№ артикула
серая крышка, гладкие стороны	3.120.0557.65
прозр. крышка*, гладкие стороны	3.120.0557.72

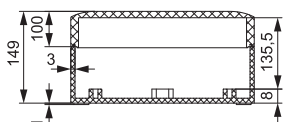
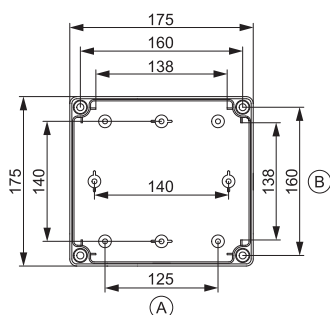
Обработка и монтаж корпусов производится по желанию. Чертежи с прочими размерами по запросу!  
В объём поставки включены винты для крышки и монтажные винты.  
\*Прозрачные крышки всегда из поликарбоната

Соответствующие комплектующие	№ артикула
Монтажная панель, гальванизированная сталь толщиной 1,5 мм	3.120.0560.69
DIN-шина, DIN 35	3.120.0561.13



Прочие комплектующие вы найдёте на стр. 37!

### 175 x 175 x 150 мм



Поликарбонат	№ артикула
серая крышка, гладкие стороны	3.120.0558.02
серая крышка, метр. разметка A: по 5 x f 12 мм / 20 мм B: по 2 x f 12 мм / 20 мм + 2 x f 16 мм / 25 мм	3.120.0664.88
серая крышка, PG разметка A: по 5 x PG 9 / PG 13,5 B: по 2 x PG 16 / PG 21 + 2 x PG 9 / PG 16	3.120.0557.89
прозр. крышка*, гладкие стороны	3.120.0558.19
прозр. крышка*, метр. разметка A: по 5 x f 12 мм / 20 мм B: по 2 x f 12 мм / 20 мм + 2 x f 16 мм / 25 мм	3.120.0666.55
прозр. крышка*, PG разметка A: по 5 x PG 9 / PG 13,5 B: по 2 x PG 16 / PG 21 + 2 x PG 9 / PG 16	3.120.0557.96

ABS	№ артикула
серая крышка, гладкие стороны	3.120.0558.26
прозр. крышка*, гладкие стороны	3.120.0558.33

Обработка и монтаж корпусов производится по желанию. Чертежи с прочими размерами по запросу!  
В объём поставки включены винты для крышки и монтажные винты.  
\*Прозрачные крышки всегда из поликарбоната

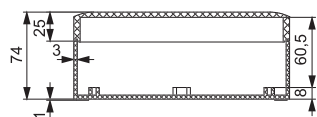
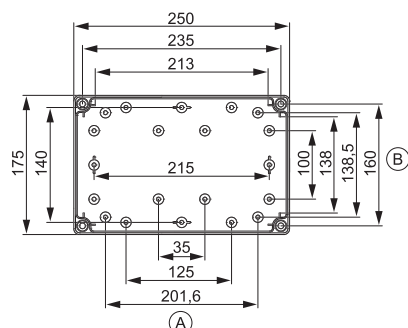
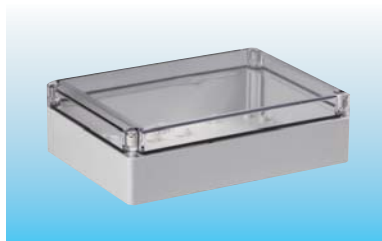
Соответствующие комплектующие	№ артикула
Монтажная панель, гальванизированная сталь толщиной 1,5 мм	3.120.0560.69
DIN-шина, DIN 35, короткая сторона	3.120.0561.13



Прочие комплектующие вы найдёте на стр. 37!

## Серия 12 – корпуса из PC или ABS

**175 x 250 x 75 мм**



Поликарбонат	№ артикула
серая крышка, гладкие стороны	3.120.0558.64
серая крышка, метр. разметка A: по 6 x f 12 мм / 20 мм B: по 2 x f 12 мм / 20 мм + 2 x f 16 мм / 25 мм	3.120.0664.95
серая крышка, PG разметка A: по 6 x PG 9 / PG 13,5 B: по 2 x PG 16 / PG 21 + 2 x PG 9 / PG 16	3.120.0558.40
прозр. крышка*, гладкие стороны	3.120.0558.71
прозр. крышка*, метр. разметка A: по 6 x f 12 мм / 20 мм B: по 2 x f 12 мм / 20 мм + 2 x f 16 мм / 25 мм	3.120.0666.62
прозр. крышка*, PG разметка A: по 6 x PG 9 / PG 13,5 B: по 2 x PG 16 / PG 21 + 2 x PG 9 / PG 16	3.120.0558.57

ABS	№ артикула
серая крышка, гладкие стороны	3.120.0558.88
прозр. крышка*, гладкие стороны	3.120.0558.95

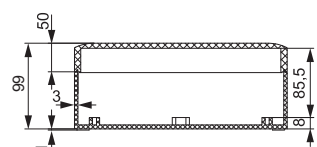
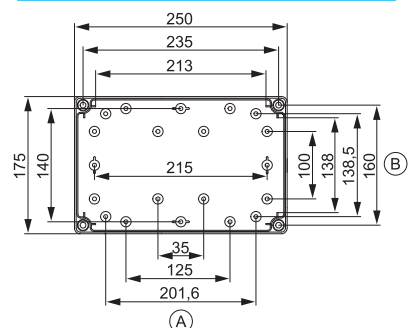
Обработка и монтаж корпусов производится по желанию. Чертежи с прочими размерами по запросу!  
В объём поставки включены винты для крышки и монтажные винты.  
\*Прозрачные крышки всегда из поликарбоната

Соответствующие комплектующие	№ артикула
Монтажная панель, гальванизированная, сталь толщиной 1,5 мм	3.120.0560.76
DIN-шина, DIN 35, короткая сторона	3.120.0561.13
DIN-шина, DIN 35, длинная сторона	3.120.0561.20



Прочие комплектующие вы найдёте на стр. 37!

**175 x 250 x 100 мм**

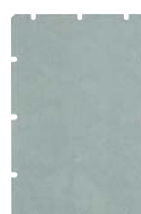


Поликарбонат	№ артикула
серая крышка, гладкие стороны	3.120.0559.25
серая крышка, метр. разметка A: по 6 x f 12 мм / 20 мм B: по 2 x f 12 мм / 20 мм + 2 x f 16 мм / 25 мм	3.120.0665.01
серая крышка, PG разметка A: по 6 x PG 9 / PG 13,5 B: по 2 x PG 16 / PG 21 + 2 x PG 9 / PG 16	3.120.0559.01
прозр. крышка*, гладкие стороны	3.120.0559.32
прозр. крышка*, метр. разметка A: по 6 x f 12 мм / 20 мм B: по 2 x f 12 мм / 20 мм + 2 x f 16 мм / 25 мм	3.120.0666.79
прозр. крышка*, PG разметка A: по 6 x PG 9 / PG 13,5 B: по 2 x PG 16 / PG 21 + 2 x PG 9 / PG 16	3.120.0559.18

ABS	№ артикула
серая крышка, гладкие стороны	3.120.0559.49
прозр. крышка*, гладкие стороны	3.120.0559.56

Обработка и монтаж корпусов производится по желанию. Чертежи с прочими размерами по запросу!  
В объём поставки включены винты для крышки и монтажные винты.  
\*Прозрачные крышки всегда из поликарбоната

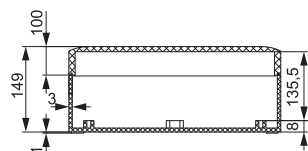
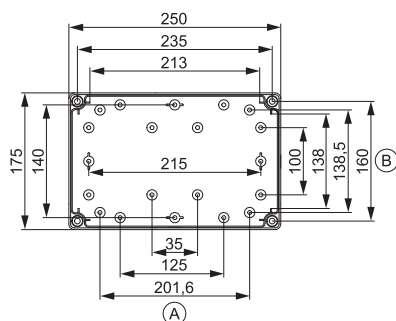
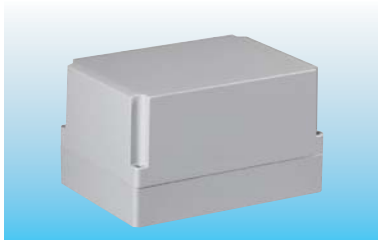
Соответствующие комплектующие	№ артикула
Монтажная панель, гальванизированная, сталь толщиной 1,5 мм	3.120.0560.76
DIN-шина, DIN 35, короткая сторона	3.120.0561.13
DIN-шина, DIN 35, длинная сторона	3.120.0561.20



Прочие комплектующие вы найдёте на стр. 37!

## Серия 12 – корпуса из PC или ABS

175 x 250 x 150 мм



### Поликарбонат

№ артикула

серая крышка, гладкие стороны

3.120.0559.87

серая крышка, метр. разметка

A: по 6 x f 12 мм / 20 мм  
B: по 2 x f 12 мм / 20 мм + 2 x f 16 мм / 25 мм

3.120.0665.18

серая крышка, PG разметка

A: по 6 x PG 9 / PG 13,5  
B: по 2 x PG 16 / PG 21 + 2 x PG 9 / PG 16

3.120.0559.63

прозр. крышка\*, гладкие стороны

3.120.0559.94

прозр. крышка\*, метр. разметка

A: по 6 x f 12 мм / 20 мм  
B: по 2 x f 12 мм / 20 мм + 2 x f 16 мм / 25 мм

3.120.0666.86

прозр. крышка\*, PG разметка

A: по 6 x PG 9 / PG 13,5  
B: по 2 x PG 16 / PG 21 + 2 x PG 9 / PG 16

3.120.0559.70

### ABS

№ артикула

серая крышка, гладкие стороны

3.120.0560.07

прозр. крышка\*, гладкие стороны

3.120.0560.14

Обработка и монтаж корпусов производится по желанию. Чертежи с прочими размерами по запросу!

В объем поставки включены винты для крышки и монтажные винты.

\*Прозрачные крышки всегда из поликарбоната

### Соответствующие комплектующие № артикула

Монтажная панель, гальванизированная сталь толщиной 1,5 мм 3.120.0560.76

DIN-шина, DIN 35, короткая сторона 3.120.0561.13

DIN-шина, DIN 35, длинная сторона 3.120.0561.20



Прочие комплектующие вы найдёте на стр. 37!



**Комплектующие, подходящие для всех корпусов серии 10 и 12.**

## Серия 10 и 12 – Комплектующие

### Комплектующие

Шарниры	Размеры, мм	№ артикула
Пара, поликарбонат	28 x 28 x 10	3.812.0561.44

### Комплектующие

Язычок для наружного крепления	Размеры, мм	№ артикула
Комплект, поликарбонат	15 x 30	3.812.0561.51

### Комплектующие

Потайная заглушка	Размеры, мм	№ артикула
короткая, для 25 мм крышки, полиэтилен	∅ 11 x 12	3.812.0568.47
длинная, для 50 мм крышки, полиэтилен	∅ 12 x 36,5	3.812.0568.54
короткая, для 75 мм и 100 мм крышки, полиэтилен	∅ 11,5 x 12	3.812.0568.61

### Комплектующие

Винты для крышки и монтажные винты	Размеры, мм	№ артикула
винт для крышки, короткие, PA	11 x 35	1 3.812.0561.82
винт для крышки, длинные для 50 мм крышки	11 x 60	2 3.812.0561.99
Лопастная головка заглушки для винта крышки	11 x 17	3 3.812.0548.67
Монтажные винт для панелей и шин, сталь	4 x 8	4 3.812.0561.75
2-ой комплект 4 длинных винта для 50 мм крышки и 4 монтажных винта	11 x 35	5 3.812.0549.80
Лопастная головка заглушки для винта крышки	11 x 60	6 3.812.0549.97

### Комплектующие

Втулки с резьбой для монтажных пластин и печатных плат	Размеры, мм	№ артикула
Резьбовая втулка, латунь	M2	3.812.0561.68
Набор резьбовых втулок из 4 штук	M2	3.812.0568.30

## Серия 10 и 12 – Комплектующие

Элемент для выравнивания давления	Размеры, мм	№ артикула
Элемент для выравнивания давления, серый, полиамид	M 12 x 1,5	3.213.1200.50
Гайка шестигранная серая, полиамид	M 12 x 1,5	3.262.1200.50



## Корпуса из PC или ABS

### Серия 13 с гладкими сторонами или с предварительно размеченными фланцами

Изготовлены из высококачественных термопластов, поликарбоната или ABS. Эти корпуса предназначены для OEM-применений (original equipment manufacturing) например, для защиты электронных и пневматических компонентов.

Наряду с гладкими сторонами этой серии в продаже имеются также корпуса с разметкой фланцевых вводов метрических размеров.

Разбивка по размерам произведена на основе 100-мм сетки: самые маленькие корпуса имеют размеры 200 x 200 x 132 мм, самые большие – 400 x 600 мм и высоту 187 мм. Благодаря установке промежуточной рамки, высоту корпуса можно дополнительно увеличить на 55 мм.

Особым достоинством этой серии корпусов считается возможность плавной регулировки монтажной панели по высоте, которая обеспечивается наличием монтажных прорезей на внутренних гранях корпуса.

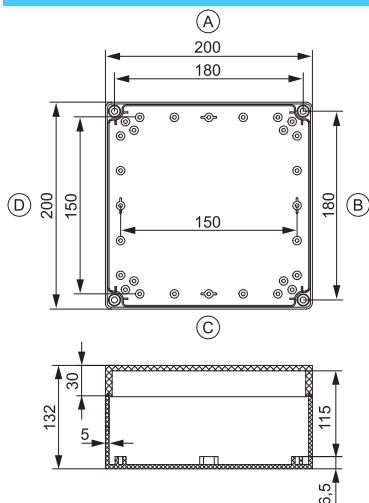
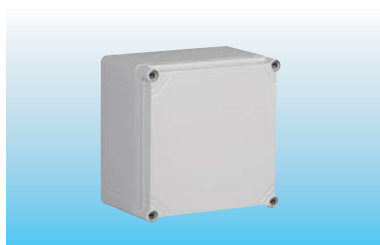


Конформность	
Корпуса из поликарбоната:	
Корпуса из АБС:	
Техническая информация	
Класс защиты EN 60529	IP 66/67
Ударная прочность EN 62262	PC: IK 08 (+35 °C... -25 °C) АБС: IK 08 (+35 °C) IK 07 (-25 °C)
Диапазон температур	PC: -40 °C...+80 °C АБС: -40 °C...+60 °C
Воспламеняемость	PC: UL746C 5V АБС: UL94 HB
Материал	
Нижняя часть	АБС или поликарбонат, усиленный стекловолокном
Крышка	АБС или поликарбонат
Прозрачная крышка	поликарбонат
Винты для крепления крышки	Полиамид, усиленный стекловолокном
Уплотнение	PUR (Полиуретан)
PUR (пенополиуретан)	
Нижняя часть	Серый, RAL 7035
Крышка	Серый, RAL 7035 или прозрачная



## Серия 13 – корпуса из PC или ABS

### 200 x 200 x 132 мм



#### Поликарбонат

№ артикула

серая крышка, гладкие стороны 3.130.0844.13

серая крышка  
разметка фланцевых вводов А, В, С, D: по 1 x F1 3.130.0721.20

прозр. крышка\*, гладкие стороны 3.130.0843.45

прозр. крышка\*  
разметка фланцевых вводов А, В, С, D: по 1 x F1 3.130.0721.99

#### ABS

№ артикула

серая крышка, гладкие стороны 3.130.0845.50

прозр. крышка\*, гладкие стороны 3.130.0844.82

Обработка и монтаж корпусов производится по желанию. Чертежи с прочими размерами по запросу!

В объем поставки включены винты для крышки и монтажные винты.

\*Прозрачные крышки всегда из поликарбоната

#### Соответствующие комплектующие № артикула

Монтажная панель, гальванизированная сталь толщиной 1,5 мм 3.130.0646.75

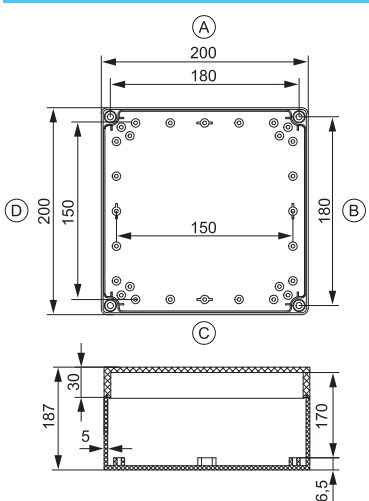
DIN-шина, DIN 35 3.130.0647.43

Промежуточная рамка PC, 55 мм дополнительная глубина 3.130.0646.06



Прочие комплектующие вы найдёте на стр. 48!  
Комплектующие для фланцев Вы найдёте на стр. 50!

### 200 x 200 x 187 мм



#### Поликарбонат

№ артикула

серая крышка, гладкие стороны 3.130.0846.28

серая крышка  
разметка фланцевых вводов А, В, С, D: по 1 x F1 3.130.0821.67

прозр. крышка\*, гладкие стороны 3.130.0846.97

прозр. крышка\*  
разметка фланцевых вводов А, В, С, D: по 1 x F1 3.130.0822.35

#### ABS

№ артикула

серая крышка, гладкие стороны 3.130.0847.65

прозр. крышка\*, гладкие стороны 3.130.0848.33

Обработка и монтаж корпусов производится по желанию. Чертежи с прочими размерами по запросу!

Корпус с проставкой.

В объем поставки включены винты для крышки и монтажные винты.

\*Прозрачные крышки всегда из поликарбоната

#### Соответствующие комплектующие № артикула

Монтажная панель, гальванизированная сталь толщиной 1,5 мм 3.130.0646.75

DIN-шина, DIN 35 3.130.0647.43

Промежуточная рамка PC, 55 мм дополнительная глубина 3.130.0646.06

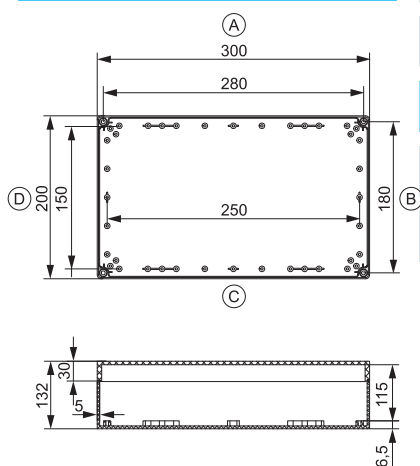


Прочие комплектующие вы найдёте на стр. 48!  
Комплектующие для фланцев Вы найдёте на стр. 50!



## Серия 13 – корпуса из PC или ABS

### 200 x 300 x 132 мм



Поликарбонат	№ артикула
серая крышка, гладкие стороны	3.130.0844.20
серая крышка разметка фланцевых вводов, А, С: по 1 x F2; В, D: по 1 x F1	3.130.0721.37
прозр. крышка*, гладкие стороны	3.130.0843.52
прозр. крышка* разметка фланцевых вводов, А, С: по 1 x F2; В, D: по 1 x F1	3.130.0722.05

Соответствующие комплектующие	№ артикула
Монтажная панель, гальванизированная сталь толщиной 1,5 мм	3.130.0646.82
DIN-шина, DIN 35, короткая сторона	3.130.0647.43
DIN-шина, DIN 35, длинная сторона	3.130.0647.50
Промежуточная рамка PC, 55 мм дополнительная глубина	3.130.0646.13

ABS	№ артикула
серая крышка, гладкие стороны	3.130.0845.67
прозр. крышка*, гладкие стороны	3.130.0844.99

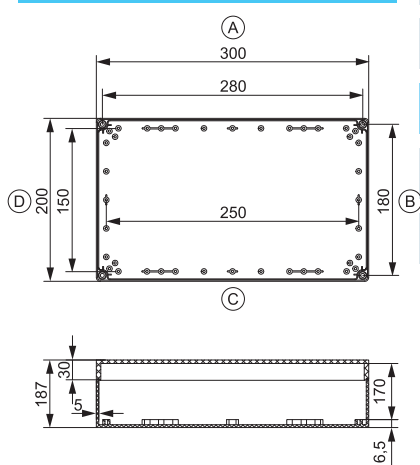


Обработка и монтаж корпусов производится по желанию. Чертежи с прочими размерами по запросу!

В объём поставки включены винты для крышки и монтажные винты.  
\*Прозрачные крышки всегда из поликарбоната

Прочие комплектующие вы найдёте на стр. 48!  
Комплектующие для фланцев Вы найдёте на стр. 50!

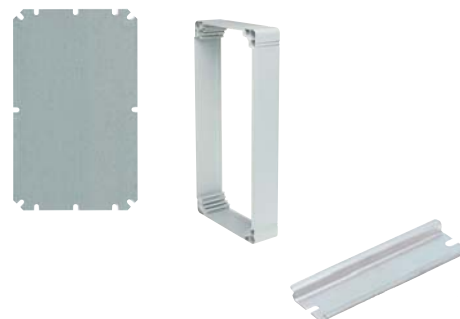
### 200 x 300 x 187 мм



Поликарбонат	№ артикула
серая крышка, гладкие стороны	3.130.0846.35
серая крышка разметка фланцевых вводов, А, С: по 1 x F2; В, D: по 1 x F1	3.130.0821.74
прозр. крышка*, гладкие стороны	3.130.0847.03
прозр. крышка* разметка фланцевых вводов, А, С: по 1 x F2; В, D: по 1 x F1	3.130.0822.42

Соответствующие комплектующие	№ артикула
Монтажная панель, гальванизированная сталь толщиной 1,5 мм	3.130.0646.82
DIN-шина, DIN 35, короткая сторона	3.130.0647.43
DIN-шина, DIN 35, длинная сторона	3.130.0647.50
Промежуточная рамка PC, 55 мм дополнительная глубина	3.130.0646.13

ABS	№ артикула
серая крышка, гладкие стороны	3.130.0847.72
прозр. крышка*, гладкие стороны	3.130.0848.40



Обработка и монтаж корпусов производится по желанию. Чертежи с прочими размерами по запросу!

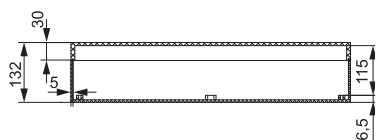
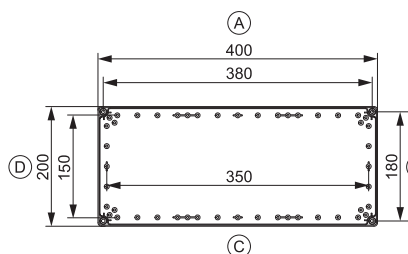
Корпус с проставкой.

В объём поставки включены винты для крышки и монтажные винты.  
\*Прозрачные крышки всегда из поликарбоната

Прочие комплектующие вы найдёте на стр. 48!  
Комплектующие для фланцев Вы найдёте на стр. 50!

## Серия 13 – корпуса из PC или ABS

### 200 x 400 x 132 мм



Поликарбонат	№ артикула
серая крышка, гладкие стороны	3.130.0844.37
серая крышка разметка фланцевых вводов, А, С: по 1 x F2; В, D: по 1 x F1	3.130.0721.44
прозр. крышка*, гладкие стороны	3.130.0843.69
прозр. крышка* разметка фланцевых вводов, А, С: по 1 x F2; В, D: по 1 x F1	3.130.0722.12

ABS	№ артикула
серая крышка, гладкие стороны	3.130.0845.74
прозр. крышка*, гладкие стороны	3.130.0845.05

Обработка и монтаж корпусов производится по желанию. Чертежи с прочими размерами по запросу!

В объем поставки включены винты для крышки и монтажные винты.

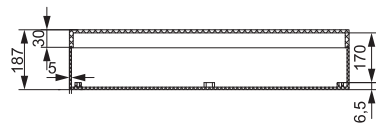
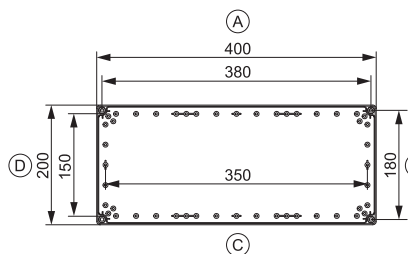
\*Прозрачные крышки всегда из поликарбоната

Соответствующие комплектующие	№ артикула
Монтажная панель, гальванизированная сталь толщиной 1,5 мм	3.130.0646.99
DIN-шина, DIN 35, короткая сторона	3.130.0647.43
DIN-шина, DIN 35, длинная сторона	3.130.0647.67
Промежуточная рамка PC, 55 мм дополнительная глубина	3.130.0646.20



Прочие комплектующие вы найдёте на стр. 48!  
Комплектующие для фланцев Вы найдёте на стр. 50!

### 200 x 400 x 187 мм



Поликарбонат	№ артикула
серая крышка, гладкие стороны	3.130.0846.42
серая крышка разметка фланцевых вводов, А, С: по 1 x F2; В, D: по 1 x F1	3.130.0821.81
прозр. крышка*, гладкие стороны	3.130.0847.10
прозр. крышка* разметка фланцевых вводов, А, С: по 1 x F2; В, D: по 1 x F1	3.130.0822.59

ABS	№ артикула
серая крышка, гладкие стороны	3.130.0847.89
прозр. крышка*, гладкие стороны	3.130.0848.57

Обработка и монтаж корпусов производится по желанию. Чертежи с прочими размерами по запросу!

Корпус с проставкой.

В объем поставки включены винты для крышки и монтажные винты.

\*Прозрачные крышки всегда из поликарбоната

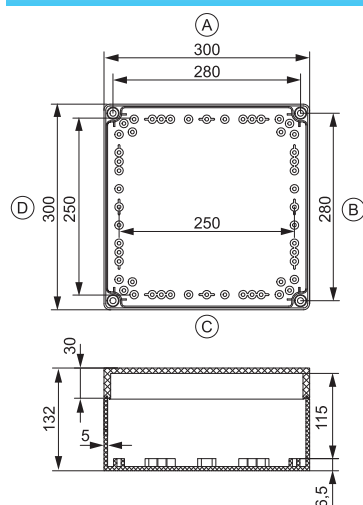
Соответствующие комплектующие	№ артикула
Монтажная панель, гальванизированная сталь толщиной 1,5 мм	3.130.0646.99
DIN-шина, DIN 35, короткая сторона	3.130.0647.43
DIN-шина, DIN 35, длинная сторона	3.130.0647.67
Промежуточная рамка PC, 55 мм дополнительная глубина	3.130.0646.20



Прочие комплектующие вы найдёте на стр. 48!  
Комплектующие для фланцев Вы найдёте на стр. 50!

## Серия 13 – корпуса из PC или ABS

### 300 x 300 x 132 мм



Поликарбонат	№ артикула
серая крышка, гладкие стороны	3.130.0844.44
серая крышка, метр. разметка, B: 12 x f 20 мм + 1 x f 16 мм / 25 мм D: 8 x f 20 мм + 4 x f 25 мм / 40 мм	3.130.0578.99
серая крышка разметка фланцевых вводов: A, B, C, D: по 1 x F2	3.130.0721.51
прозр. крышка*, гладкие стороны	3.130.0843.76
прозр. крышка*, метр. разметка, B: 12 x f 20 мм + 1 x f 16 мм / 25 мм D: 8 x f 20 мм + 4 x f 25 мм / 40 мм	3.130.0579.29
прозр. крышка* разметка фланцевых вводов: A, B, C, D: по 1 x F2	3.130.0722.29

ABS	№ артикула
серая крышка, гладкие стороны	3.130.0845.81
прозр. крышка*, гладкие стороны	3.130.0845.12

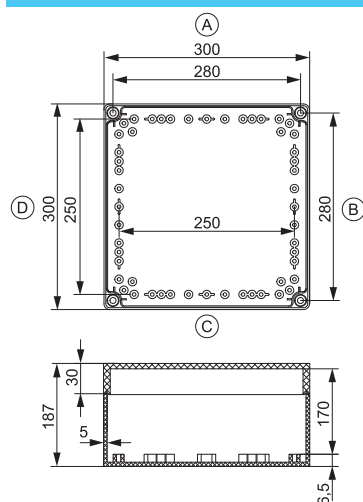
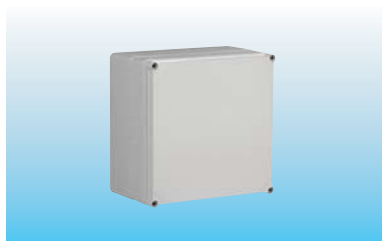
Обработка и монтаж корпусов производится по желанию. Чертежи с прочими размерами по запросу!  
В объём поставки включены винты для крышки и монтажные винты.  
\*Прозрачные крышки всегда из поликарбоната

Соответствующие комплектующие	№ артикула
Монтажная панель, гальванизированная сталь толщиной 1,5 мм	3.130.0647.05
DIN-шина, DIN 35	3.130.0647.50
Промежуточная рамка PC, 55 мм дополнительная глубина	3.130.0646.37



Прочие комплектующие вы найдёте на стр. 48!  
Комплектующие для фланцев Вы найдёте на стр. 50!

### 300 x 300 x 187 мм



Поликарбонат	№ артикула
серая крышка, гладкие стороны	3.130.0846.59
серая крышка, метр. разметка, B: 12 x f 20 мм + 1 x f 16 мм / 25 мм D: 8 x f 20 мм + 4 x f 25 мм / 40 мм	3.130.0579.50
серая крышка разметка фланцевых вводов: A, B, C, D: по 1 x F2	3.130.0821.98
прозр. крышка*, гладкие стороны	3.130.0847.27
прозр. крышка*, метр. разметка, B: 12 x f 20 мм + 1 x f 16 мм / 25 мм D: 8 x f 20 мм + 4 x f 25 мм / 40 мм	3.130.0579.81
прозр. крышка* разметка фланцевых вводов: A, B, C, D: по 1 x F2	3.130.0822.66

ABS	№ артикула
серая крышка, гладкие стороны	3.130.0847.96
прозр. крышка*, гладкие стороны	3.130.0848.64

Обработка и монтаж корпусов производится по желанию. Чертежи с прочими размерами по запросу!  
Корпус с проставкой.  
В объём поставки включены винты для крышки и монтажные винты.  
\*Прозрачные крышки всегда из поликарбоната

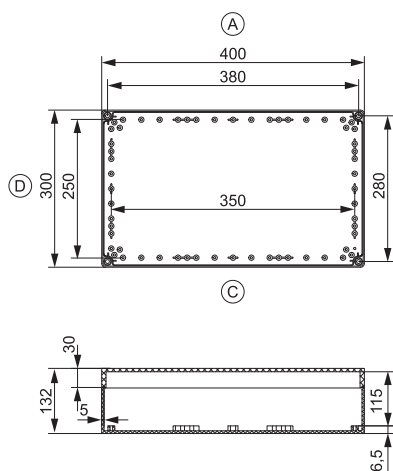
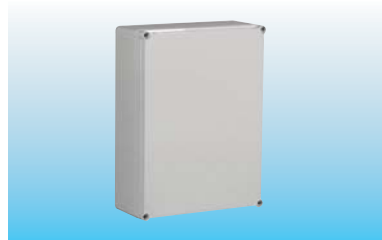
Соответствующие комплектующие	№ артикула
Монтажная панель, гальванизированная сталь толщиной 1,5 мм	3.130.0647.05
DIN-шина, DIN 35	3.130.0647.50
Промежуточная рамка PC, 55 мм дополнительная глубина	3.130.0646.37



Прочие комплектующие вы найдёте на стр. 48!  
Комплектующие для фланцев Вы найдёте на стр. 50!

## Серия 13 – корпуса из PC или ABS

### 300 x 400 x 132 мм



Поликарбонат	№ артикула
серая крышка, гладкие стороны	3.130.0844.51
серая крышка, метр. разметка, B: 12 x f 12 мм / 20 мм + 1 x f 32 мм / 40 мм D: 8 x f 12 мм / 20 мм + 5 x f 16 мм / 25 мм	3.130.0579.05
серая крышка разметка фланцевых вводов: A, B, C, D: по 1 x F2	3.130.0721.68
прозр. крышка*, гладкие стороны	3.130.0843.83
прозр. крышка*, метр. разметка, B: 12 x f 12 мм / 20 мм + 1 x f 32 мм / 40 мм D: 8 x f 12 мм / 20 мм + 5 x f 16 мм / 25 мм	3.130.0579.36
прозр. крышка* разметка фланцевых вводов: A, B, C, D: по 1 x F2	3.130.0722.36

ABS	№ артикула
серая крышка, гладкие стороны	3.130.0845.98
прозр. крышка*, гладкие стороны	3.130.0845.29

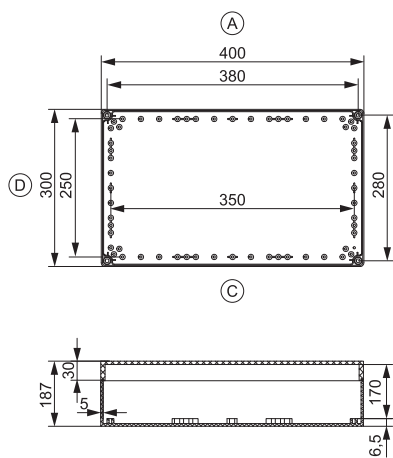
Обработка и монтаж корпусов производится по желанию. Чертежи с прочими размерами по запросу!  
В объем поставки включены винты для крышки и монтажные винты.  
\*Прозрачные крышки всегда из поликарбоната

Соответствующие комплектующие	№ артикула
Монтажная панель, гальванизированная сталь толщиной 1,5 мм	3.130.0647.12
DIN-шина, DIN 35, короткая сторона	3.130.0647.50
DIN-шина, DIN 35, длинная сторона	3.130.0647.67
Промежуточная рамка PC, 55 мм дополнительная глубина	3.130.0646.44



Прочие комплектующие вы найдёте на стр. 48!  
Комплектующие для фланцев Вы найдёте на стр. 50!

### 300 x 400 x 187 мм



Поликарбонат	№ артикула
серая крышка, гладкие стороны	3.130.0846.66
серая крышка, метр. разметка, B: 12 x f 12 мм / 20 мм + 1 x f 32 мм / 40 мм D: 8 x f 12 мм / 20 мм + 5 x f 16 мм / 25 мм	3.130.0579.67
серая крышка разметка фланцевых вводов: A, B, C, D: по 1 x F2	3.130.0822.04
прозр. крышка*, гладкие стороны	3.130.0847.34
прозр. крышка*, метр. разметка, B: 12 x f 12 мм / 20 мм + 1 x f 32 мм / 40 мм D: 8 x f 12 мм / 20 мм + 5 x f 16 мм / 25 мм	3.130.0579.98
прозр. крышка* разметка фланцевых вводов: A, B, C, D: по 1 x F2	3.130.0822.73

ABS	№ артикула
серая крышка, гладкие стороны	3.130.0848.02
прозр. крышка*, гладкие стороны	3.130.0848.71

Обработка и монтаж корпусов производится по желанию. Чертежи с прочими размерами по запросу!  
Корпус с проставкой.  
В объем поставки включены винты для крышки и монтажные винты.  
\*Прозрачные крышки всегда из поликарбоната

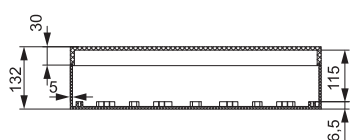
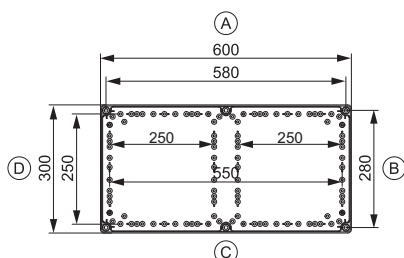
Соответствующие комплектующие	№ артикула
Монтажная панель, гальванизированная сталь толщиной 1,5 мм	3.130.0647.12
DIN-шина, DIN 35, короткая сторона	3.130.0647.50
DIN-шина, DIN 35, длинная сторона	3.130.0647.67
Промежуточная рамка PC, 55 мм дополнительная глубина	3.130.0646.44



Прочие комплектующие вы найдёте на стр. 48!  
Комплектующие для фланцев Вы найдёте на стр. 50!

## Серия 13 – корпуса из PC или ABS

### 300 x 600 x 132 мм



#### Поликарбонат № артикула

серая крышка, гладкие стороны 3.130.0844.68

серая крышка, метр. разметка, B: 12 x f 12 мм / 20 мм + 1 x f 32 мм / 40 мм D: 8 x f 12 мм / 20 мм + 5 x f 16 мм / 25 мм 3.130.0579.12

серая крышка разметка фланцевых вводов: A, C: по 2 x F2; B, D: по 1 x F2 3.130.0721.75

прозр. крышка\*, гладкие стороны 3.130.0843.90

прозр. крышка\*, метр. разметка, B: 12 x f 12 мм / 20 мм + 1 x f 32 мм / 40 мм D: 8 x f 12 мм / 20 мм + 5 x f 16 мм / 25 мм 3.130.0579.43

прозр. крышка\* разметка фланцевых вводов: A, C: по 2 x F2; B, D: по 1 x F2 3.130.0722.43

#### ABS № артикула

серая крышка, гладкие стороны 3.130.0846.04

прозр. крышка\*, гладкие стороны 3.130.0845.36

Обработка и монтаж корпусов производится по желанию. Чертежи с прочими размерами по запросу! В объём поставки включены винты для крышки и монтажные винты.  
\*Прозрачные крышки всегда из поликарбоната

#### Соответствующие комплектующие № артикула

Монтажная панель, гальванизированная сталь толщиной 1,5 мм 3.130.0647.29

Монтажная панель, 260x260x1,5 мм, гальванизированная сталь 3.130.0647.05

DIN-шина, DIN 35, короткая сторона 3.130.0647.50

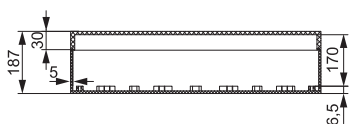
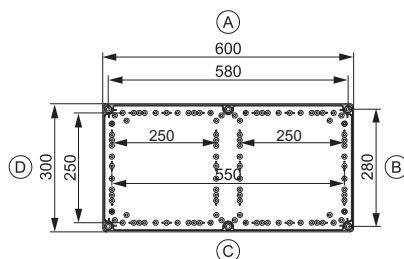
DIN-шина, DIN 35, 35 x 560 мм 3.130.0647.74

Промежуточная рамка PC, 55 мм дополнительная глубина 3.130.0646.51



Прочие комплектующие вы найдёте на стр. 48! Комплектующие для фланцев Вы найдёте на стр. 50!

### 300 x 600 x 187 мм



#### Поликарбонат № артикула

серая крышка, гладкие стороны 3.130.0846.73

серая крышка, метр. разметка, B: 12 x f 12 мм / 20 мм + 1 x f 32 мм / 40 мм D: 8 x f 12 мм / 20 мм + 5 x f 16 мм / 25 мм 3.130.0579.74

серая крышка разметка фланцевых вводов: A, C: по 2 x F2; B, D: по 1 x F2 3.130.0822.11

прозр. крышка\*, гладкие стороны 3.130.0847.41

прозр. крышка\*, метр. разметка, B: 12 x f 12 мм / 20 мм + 1 x f 32 мм / 40 мм D: 8 x f 12 мм / 20 мм + 5 x f 16 мм / 25 мм 3.130.0580.01

прозр. крышка\* разметка фланцевых вводов: A, C: по 2 x F2; B, D: по 1 x F2 3.130.0822.80

#### ABS № артикула

серая крышка, гладкие стороны 3.130.0848.19

прозр. крышка\*, гладкие стороны 3.130.0848.88

Обработка и монтаж корпусов производится по желанию. Чертежи с прочими размерами по запросу! Корпус с проставкой. В объём поставки включены винты для крышки и монтажные винты.  
\*Прозрачные крышки всегда из поликарбоната

#### Соответствующие комплектующие № артикула

Монтажная панель, гальванизированная сталь толщиной 1,5 мм 3.130.0647.29

Монтажная панель, 260x260x1,5 мм, гальванизированная сталь 3.130.0647.05

DIN-шина, DIN 35, короткая сторона 3.130.0647.50

DIN-шина, DIN 35, 35 x 560 мм 3.130.0647.74

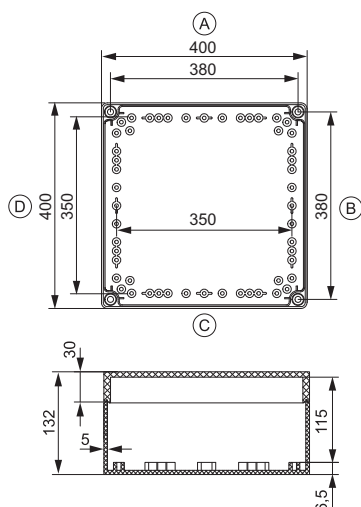
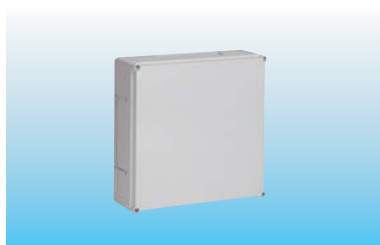
Промежуточная рамка PC, 55 мм дополнительная глубина 3.130.0646.51



Прочие комплектующие вы найдёте на стр. 48! Комплектующие для фланцев Вы найдёте на стр. 50!

## Серия 13 – корпуса из PC или ABS

### 400 x 400 x 132 мм



Поликарбонат	№ артикула
серая крышка, гладкие стороны	3.130.0844.59
серая крышка разметка фланцевых вводов, А, В, С, D: по 1 x F2	3.130.0721.71
прозр. крышка*, гладкие стороны	3.130.0843.87
прозр. крышка* разметка фланцевых вводов, А, В, С, D: по 1 x F2	3.130.0722.39

ABS	№ артикула
серая крышка, гладкие стороны	3.130.0846.01
прозр. крышка*, гладкие стороны	3.130.0845.32

Обработка и монтаж корпусов производится по желанию. Чертежи с прочими размерами по запросу!

В объём поставки включены винты для крышки и монтажные винты.

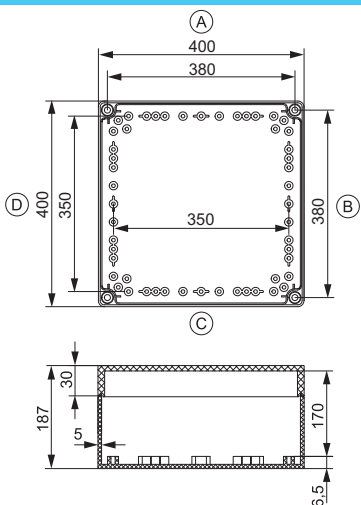
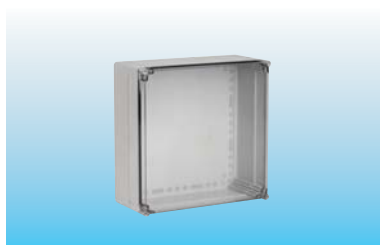
\*Прозрачные крышки всегда из поликарбоната

Соответствующие комплектующие	№ артикула
Монтажная панель, гальванизированная сталь толщиной 1,5 мм	3.130.0647.20
DIN-шина, DIN 35, короткая сторона	3.130.0647.67
Промежуточная рамка PC, 55 мм дополнительная глубина	3.130.0646.48



Прочие комплектующие вы найдёте на стр. 48!  
Комплектующие для фланцев Вы найдёте на стр. 50!

### 400 x 400 x 187 мм



Поликарбонат	№ артикула
серая крышка, гладкие стороны	3.130.0846.70
серая крышка разметка фланцевых вводов, А, В, С, D: по 1 x F2	3.130.0822.09
прозр. крышка*, гладкие стороны	3.130.0847.36
прозр. крышка* разметка фланцевых вводов, А, В, С, D: по 1 x F2	3.130.0822.77

ABS	№ артикула
серая крышка, гладкие стороны	3.130.0848.10
прозр. крышка*, гладкие стороны	3.130.0848.79

Обработка и монтаж корпусов производится по желанию. Чертежи с прочими размерами по запросу!

Корпус с проставкой.

В объём поставки включены винты для крышки и монтажные винты.

\*Прозрачные крышки всегда из поликарбоната

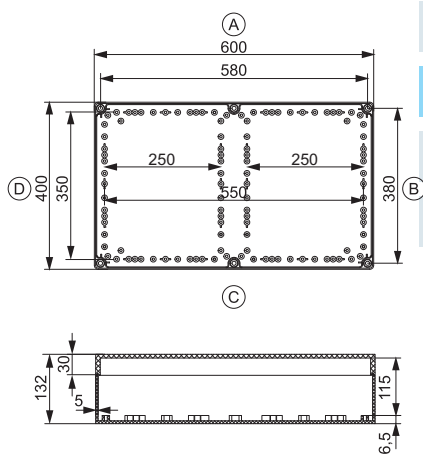
Соответствующие комплектующие	№ артикула
Монтажная панель, гальванизированная сталь толщиной 1,5 мм	3.130.0647.20
DIN-шина, DIN 35, короткая сторона	3.130.0647.67
Промежуточная рамка PC, 55 мм дополнительная глубина	3.130.0646.48



Прочие комплектующие вы найдёте на стр. 48!  
Комплектующие для фланцев Вы найдёте на стр. 50!

## Серия 13 – корпуса из PC или ABS

**400 x 600 x 132 мм**



Поликарбонат	№ артикула
серая крышка, гладкие стороны	3.130.0844.75
серая крышка разметка фланцевых вводов, А, С: по 2 x F2; В, D: по 1 x F2	3.130.0721.82
прозр. крышка*, гладкие стороны	3.130.0844.06
прозр. крышка* разметка фланцевых вводов, А, С: по 2 x F2; В, D: по 1 x F2	3.130.0722.50

ABS	№ артикула
серая крышка, гладкие стороны	3.130.0846.11
прозр. крышка*, гладкие стороны	3.130.0845.43

Обработка и монтаж корпусов производится по желанию. Чертежи с прочими размерами по запросу!

В объём поставки включены винты для крышки и монтажные винты.

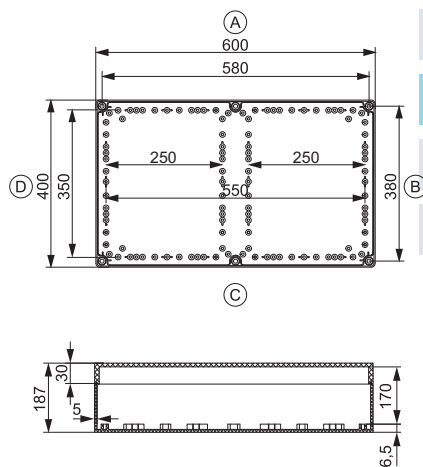
\*Прозрачные крышки всегда из поликарбоната

Соответствующие комплектующие	№ артикула
Монтажная панель, гальванизированная сталь толщиной 1,5 мм	3.130.0647.36
Монтажная панель, 260 x 360 x 1,5 мм, гальванизированная сталь	3.130.0647.12
DIN-шина, DIN 35, короткая сторона	3.130.0647.67
DIN-шина, DIN 35, 35x560 мм	3.130.0647.74
Промежуточная рамка PC, 55 мм дополнительная глубина	3.130.0646.68



Прочие комплектующие вы найдёте на стр. 48!  
Комплектующие для фланцев Вы найдёте на стр. 50!

**400 x 600 x 187 мм**



Поликарбонат	№ артикула
серая крышка, гладкие стороны	3.130.0846.80
серая крышка разметка фланцевых вводов, А, С: по 2 x F2; В, D: по 1 x F2	3.130.0822.28
прозр. крышка*, гладкие стороны	3.130.0847.58
прозр. крышка* разметка фланцевых вводов, А, С: по 2 x F2; В, D: по 1 x F2	3.130.0822.97

ABS	№ артикула
серая крышка, гладкие стороны	3.130.0848.26
прозр. крышка*, гладкие стороны	3.130.0848.95

Обработка и монтаж корпусов производится по желанию. Чертежи с прочими размерами по запросу!

Корпус с проставкой.

В объём поставки включены винты для крышки и монтажные винты.

\*Прозрачные крышки всегда из поликарбоната

Соответствующие комплектующие	№ артикула
Монтажная панель, гальванизированная сталь толщиной 1,5 мм	3.130.0647.36
Монтажная панель, 260 x 360 x 1,5 мм, гальванизированная сталь	3.130.0647.12
DIN-шина, DIN 35, короткая сторона	3.130.0647.67
DIN-шина, DIN 35, 35x560 мм	3.130.0647.74
Промежуточная рамка PC, 55 мм дополнительная глубина	3.130.0646.68



Прочие комплектующие вы найдёте на стр. 48!  
Комплектующие для фланцев Вы найдёте на стр. 50!

## Серия 13 – Комплектующие

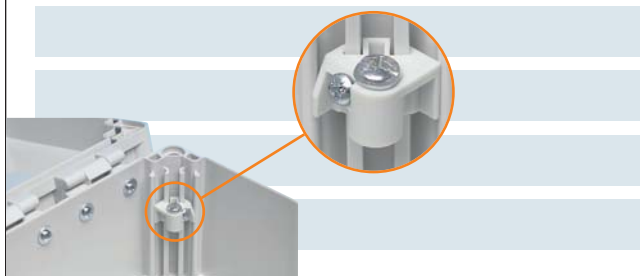
### Комплектующие

Крепежные язычки	Размеры, мм	№ артикула
Комплект крепежных язычков	19 x 40 x 35,5	3.813.0647.81



### Комплектующие

Угловая распорка	Размеры, мм	№ артикула
Угловая распорка, включая винт М5 - 1 шт.	19 / 19 x 14	3.813.0647.98
Комплект угловых распорок из 4 штук	19 / 19 x 14	3.813.0816.96



### Комплектующие

Втулка с резьбой для монтажных пластин и печатных плат	Размеры, мм	№ артикула
Резьбовая втулка, латунь	M3	1 3.813.0723.28
Набор резьбовых втулок из 4 штук	M3	2 3.813.0723.35

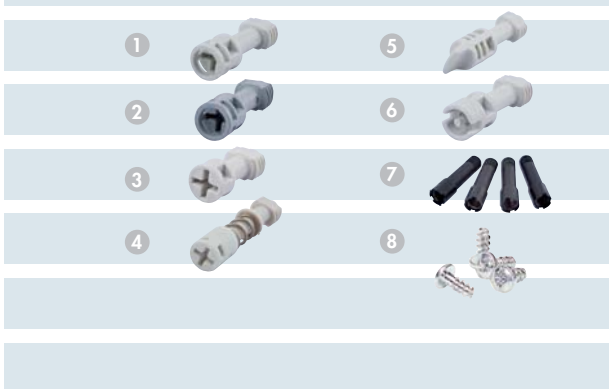
Дистанционные саморезы	Длина в мм	№ артикула
включая винты М 5, сталь	15 x 8	3 3.813.0718.02
комплект дистанционных болтов из 4 штук*	15 x 8	4 3.813.0723.42
включая винты М 5, сталь	20 x 8	3 3.813.0718.19
комплект дистанционных болтов из 4 штук*	20 x 8	4 3.813.0723.59
включая винты М 5, сталь	30 x 8	3 3.813.0718.26
комплект дистанционных болтов из 4 штук*	30 x 8	4 3.813.0723.66

\* комплект состоит из 4 дистанционных болтов и 4 винтов М 5 из стали



### Комплектующие

Винты для монтажа и крепления крышки	Размеры, мм	№ артикула
Винт для крышки, шлицевая / крестовая головка, пломбируемая	1	3.813.0745.90
Винт для крышки, шлицевая / крестовая головка, тёмно-серый, норил	2	3.813.0747.28
Винт для крышки, шлицевая / крестовая головка, для 600 мм модульной крышки	3	3.813.0743.60
Винт для крышки, крестовая головка, с пружиной	4	3.813.0730.73
Винт для крышки, лопастная головка	5	3.813.0717.62
Винт для крышки, головка DIN 3	6	3.813.0717.72
Винты для промежуточной рамки	7	3.813.0748.03
Монтажные винты для панелей и шин	8	3.813.0648.04





**i** Комплектующие, подходящие для всех корпусов серии 13.

## Серия 13 – Комплектующие

### Комплектующие

Шарнир	Ш x Д x В в мм	№ артикула
Шарнирная пара	40 x 50 x 16,5	3.813.0647.74
Шарнирная пара, включая 2 заглушки для крышки	40 x 50 x 16,5	3.813.0723.04

### Комплектующие

Замок быстрого запираения	№ артикула
Замок быстрого запираения (набор, состоящий из 2 штук)	3.813.0647.75

### Комплектующие

Заглушка для крышки	Размеры, мм	№ артикула
Заглушка для крышки, полиэтилен	11 x ø 15 / 17	3.813.0648.11

### Комплектующие

Шарнирные винты	Размеры, мм	№ артикула
Шарнирный винт, шлицевая/крестовая головка, синий, полиамид	14 x 96	3.813.0742.47
Шарнирный винт, лопастная головка, синий, полиамид	14 x 113	3.813.0742.54

### Комплектующие

Ключ	Размеры, мм	№ артикула
Ключ для винта с головкой DIN 3	50 x 50	3.813.0724.10

### Комплектующие

Элемент для выравнивания давления	Размеры, мм	№ артикула
Элемент для выравнивания давления, серый, полиамид	M 12 x 1,5	3.213.1200.50
Гайка шестигранная серая, полиамид	M 12 x 1,5	3.262.1200.50

## Серия 13 – Комплектующие

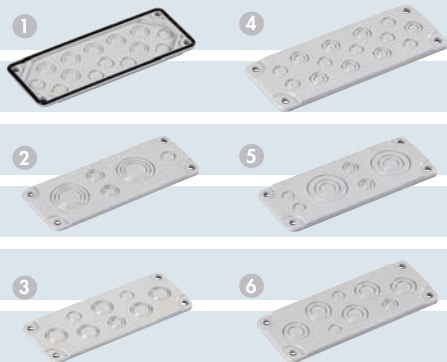
### Спецкомплектующие

При заказе фланца на стр. 50 и 51 необходимо дополнительно заказать набор винтов (см. справа).



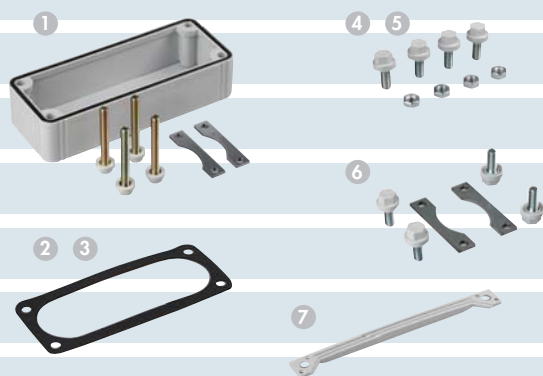
### Спецкомплектующие

Фланцы с разметкой	Размеры, мм	№ артикула
включая PUR-прокладку, 7 x PG 11 + 4 x PG 9 / 16, PC	F2	1 3.813.0721.13
включая PUR-прокладку, 2 x PG 21 / 29 / 36 + 2 x PG 9 / 16 + 1 PG 11, PC	F2	2 3.813.0723.97
включая PUR-прокладку, 5 x PG 16 / 21 + 2 x PG 11, PC	F2	3 3.813.0724.03
включая PUR-прокладку, 7 x M 16 + 7 x M 12 / 20	F2	4 3.813.0725.95
включая PUR-прокладку, 2 x M 20 / 32 / 50 + 2 x M 12 / 20 + 2 M 16	F2	5 3.813.0726.25
включая PUR-прокладку, 5 x M 20 / 32 + 2 x M 16 + 1 M 12 / 20	F2	6 3.813.0727.00



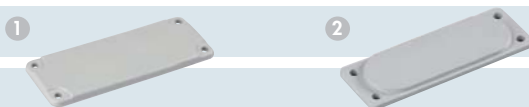
### Спецкомплектующие

Комплектующие для фланцев	Размеры, мм	№ артикула
Промежуточная рамка для фланцев F2, PC	50 mm	1 3.813.0734.48
Фланцевое уплотнение	F1	2 3.813.0719.25
Фланцевое уплотнение	F2	3 3.813.0720.76
Комплект винтов для фланцев F1, сталь с головкой PA	M6 x 20	4 3.813.0730.66
Комплект винтов для фланцев F2, сталь с головкой PA	M8 x 20	5 3.813.0816.89
Комплект винтов для фланцев F2, сталь с головкой PA и резьбовой деталью	M8 x 20	6 3.813.0730.80
Фланцевая опора, PA	F2	7 3.813.0721.06



### Спецкомплектующие

Фланец крышки	Размеры, мм	№ артикула
Без прокладки, PC /ABS	F1	1 3.813.0718.33
включая PUR -прокладку, PC	F2	2 3.813.0719.49



## Серия 13 – Комплектующие

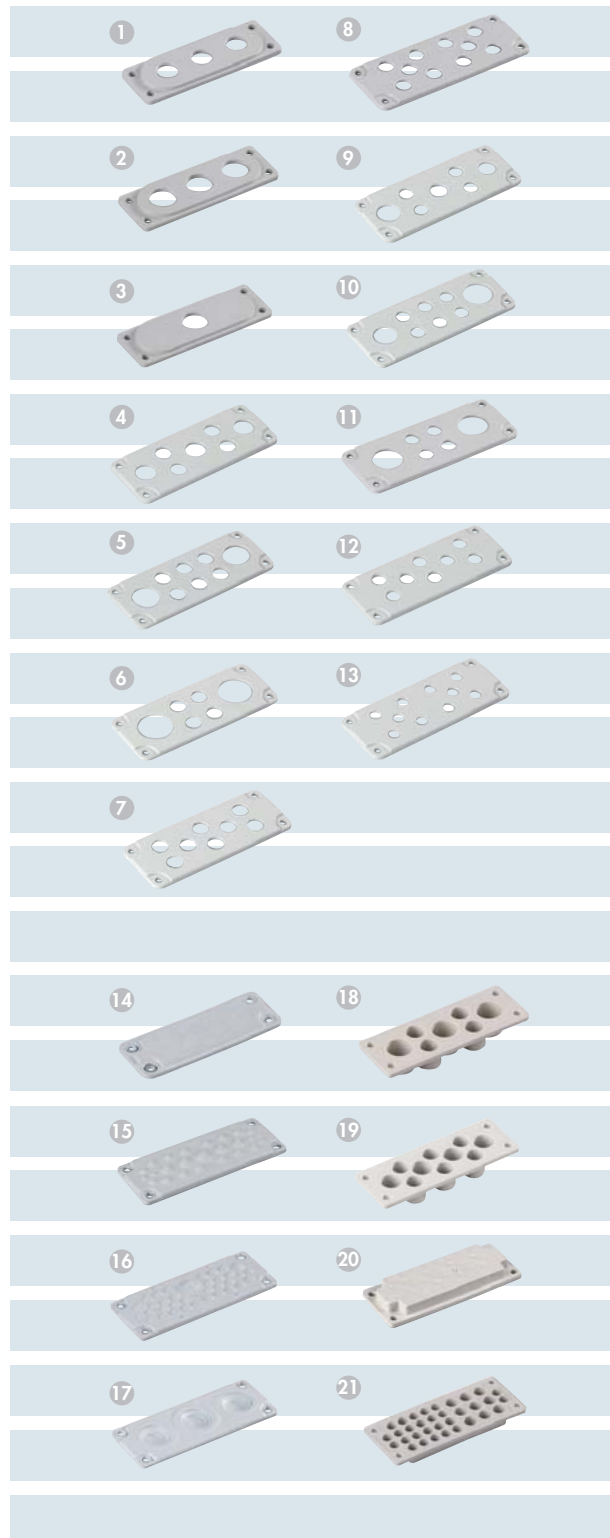
### Спецкомплектующие

Фланцы с винтовым соединением	Размеры, мм	№ артикула
без прокладки, 3 x Ø 20 мм PC / ABS	F1 1	3.813.0526.41
без прокладки, 3 x Ø 25 мм PC / ABS	F1 2	3.813.0526.58
без прокладки, 1 x Ø 32 мм PC / ABS	F1 3	3.813.0526.65
вкл. PUR-прокладку, 3 x PG 21 + 4 x PG 16, PC	F2 4	3.813.0719.56
вкл. PUR-прокладку, 2 x PG 29 + 6 x PG 16, PC	F2 5	3.813.0719.63
вкл. PUR-прокладку, 2 x PG 36 + 4 x PG 16, PC	F2 6	3.813.0719.70
вкл. PUR-прокладку, 8 x PG 16, PC	F2 7	3.813.0719.87
вкл. PUR-прокладку, 10 x PG 11, PC	F2 8	3.813.0719.94
вкл. PUR-прокладку, 4 x Ø 20 мм + 1 x Ø 25 мм + 2 x Ø 32 мм, PC	F2 9	3.813.0526.72
вкл. PUR-прокладку, 6 x Ø 20 мм + 1 x Ø 32 мм + 2 x Ø 40 мм, PC	F2 10	3.813.0526.89
вкл. PUR-прокладку, 4 x Ø 20 мм + 2 x Ø 40 мм, PC	F2 11	3.813.0526.96
вкл. PUR-прокладку, 8 x Ø 20 мм, PC	F2 12	3.813.0527.02
вкл. PUR-прокладку, 10 x Ø 16 мм, PC	F2 13	3.813.0527.19

Мембранные фланцы	Размеры, мм	№ артикула
для кабеля 5 x Ø 7 – 30 мм, EPDM	F1 14	3.813.0718.71
для кабеля 25 x Ø 5 – 26 мм, EPDM	F2 15	3.813.0720.07
для кабеля 35 x Ø 5 – 26 мм, EPDM	F2 16	3.813.0720.14
для кабеля 3 x Ø 24 – 60 мм, EPDM	F2 17	3.813.0720.21
без прокладки, 3 x Ø 21 мм + 4 x Ø 15 мм, TPE	F1 18	3.813.0718.88
без прокладки, 4 x Ø 16 мм + 6 x Ø 13 мм, TPE	F1 19	3.813.0718.95
без прокладки, 3 x 30 мм + 6 x Ø 18 мм + 16 x Ø 14 мм, TPE	F2 20	3.813.0720.38
без прокладки, 9 x Ø 18 мм + 24 x Ø 14 мм, TPE	F2 21	3.813.0720.45

### Спецкомплектующие

#### Фланцы с резьбовым соединением и мембранные фланцы



Мы устанавливаем стандарты

## Вы уже знали,...

### ...что HUMMEL может предложить Вам кабельные вводы?

#### ■ Из латуни или нержавеющей стали (INOX)

с метрической резьбой от M 12 x 1,5 до M 110 x 1,5, с резьбой PG от PG 7 до PG 48, с резьбой NPT от 3/8" NPT до 1" NPT

Исполнение:

- общеиндустриальное
- обеспечивающее электромагнитную совместимость (EMC)
- кабельные вводы для зон повышенной опасности
- взрывозащищённые Ex e
- взрывозащищённые Ex d
- взрывозащищённые Ex tD

#### ■ Из пластика (полиамида)

с метрической резьбой от M 12 x 1,5 до M 63 x 1,5, с резьбой PG от PG 7 до PG 48, с резьбой NPT от 3/8" NPT до 1" NPT

Исполнение:

- общеиндустриальное
- взрывозащищённое Ex e

Возможно изготовление кабельных вводов из других материалов и других размеров под заказ.



**EXIOS**



## Настенные корпуса из PC

### Серия 14 с гладкими боковыми стенками

Эти корпуса оснащены предварительно установленными нержавеющими шарнирами и быстро срабатывающими защёлками. Комплектующие нашей серии корпусов 13 подходят также для монтажа в эти изделия.

#### Конформность

Корпуса из поликарбоната:

#### Техническая информация

Класс защиты EN 60 529 IP 66/67  
 Ударная прочность EN 62262 PC: IK 08 (-25°C... +35°C)  
 Диапазон температур PC: -40°C...+80 °C  
 Воспламеняемость PC: UL746C 5V

#### Материал

Нижняя часть Поликарбонат, усиленный стекловолокном  
 Крышка Поликарбонат  
 Винты для крепления крышки Полиамид, усиленный стекловолокном  
 Уплотнение PUR (Полиуретан)

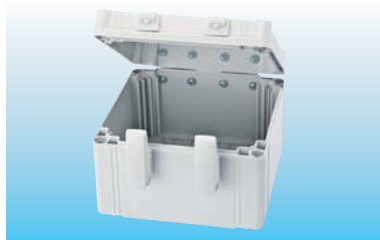
#### PUR (пенополиуретан)

Нижняя часть Серый, RAL 7035  
 Крышка Серый, RAL 7035 или прозрачная



## Серия 14 – настенные корпуса из PC

### 200 x 200 x 132 мм



#### Поликарбонат

№ артикула

серая крышка, гладкие стороны

3.140.0743.08

прозр. крышка\*, гладкие стороны

3.140.0743.84

#### Соответствующие комплектующие № артикула

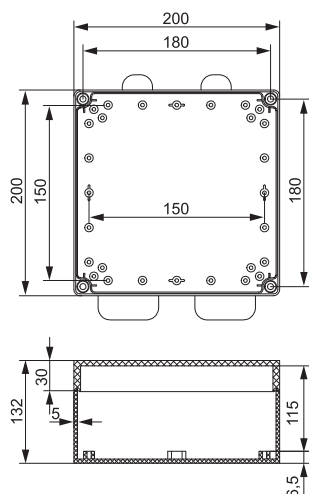
Монтажная панель, гальванизированная сталь толщиной 1,5 мм

3.140.0646.75

DIN-шина, DIN 35

3.140.0647.43

Обработка и монтаж корпусов производится по желанию. Чертежи с прочими размерами по запросу!



В объём поставки включены монтажные винты.

\*Прозрачные крышки всегда из поликарбоната

Прочие комплектующие вы найдёте на стр. 62!

### 200 x 200 x 187 мм



#### Поликарбонат

№ артикула

серая крышка, гладкие стороны

3.140.0744.69

прозр. крышка\*, гладкие стороны

3.140.0745.44

#### Соответствующие комплектующие № артикула

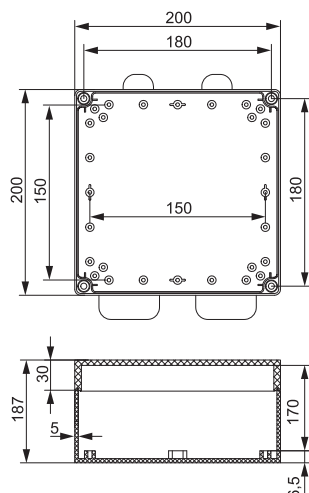
Монтажная панель, гальванизированная сталь толщиной 1,5 мм

3.140.0646.75

DIN-шина, DIN 35

3.140.0647.43

Обработка и монтаж корпусов производится по желанию. Чертежи с прочими размерами по запросу!



Корпус с проставкой.

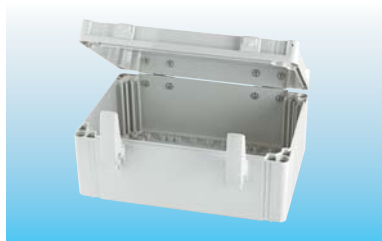
В объём поставки включены монтажные винты.

\*Прозрачные крышки всегда из поликарбоната

Прочие комплектующие вы найдёте на стр. 62!

## Серия 14 – настенные корпуса из PC

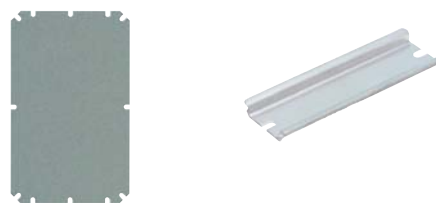
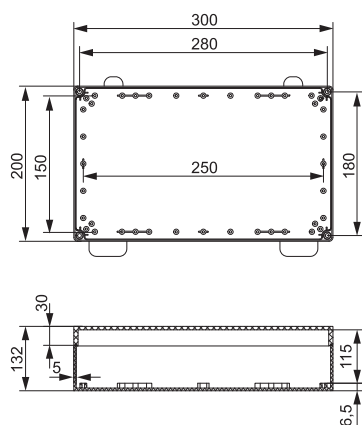
### 200 x 300 x 132 мм



Поликарбонат	№ артикула
серая крышка, гладкие стороны	3.140.0743.15
прозр. крышка*, гладкие стороны	3.140.0743.91

Обработка и монтаж корпусов производится по желанию. Чертежи с прочими размерами по запросу!

Соответствующие комплектующие	№ артикула
Монтажная панель, гальванизированная сталь толщиной 1,5 мм	3.140.0646.82
DIN-шина, DIN 35, короткая сторона	3.140.0647.43
DIN-шина, DIN 35, длинная сторона	3.140.0647.50



В объём поставки включены монтажные винты.  
\*Прозрачные крышки всегда из поликарбоната

Прочие комплектующие вы найдёте на стр. 62!

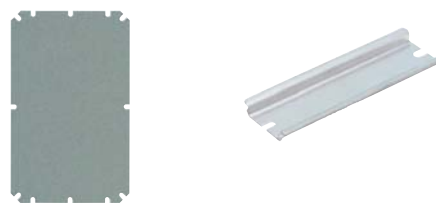
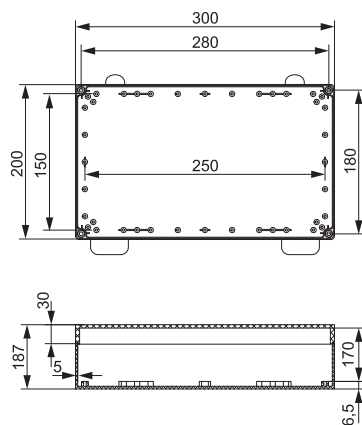
### 200 x 300 x 187 мм



Поликарбонат	№ артикула
серая крышка, гладкие стороны	3.140.0744.76
прозр. крышка*, гладкие стороны	3.140.0745.51

Обработка и монтаж корпусов производится по желанию. Чертежи с прочими размерами по запросу!

Соответствующие комплектующие	№ артикула
Монтажная панель, гальванизированная сталь толщиной 1,5 мм	3.140.0646.82
DIN-шина, DIN 35, короткая сторона	3.140.0647.43
DIN-шина, DIN 35, длинная сторона	3.140.0647.50



Корпус с проставкой.  
В объём поставки включены монтажные винты.  
\*Прозрачные крышки всегда из поликарбоната

Прочие комплектующие вы найдёте на стр. 62!

## Серия 14 – настенные корпуса из PC

### 200 x 400 x 132 мм



#### Поликарбонат

№ артикула

серая крышка, гладкие стороны 3.140.0743.22

прозр. крышка\*, гладкие стороны 3.140.0744.07

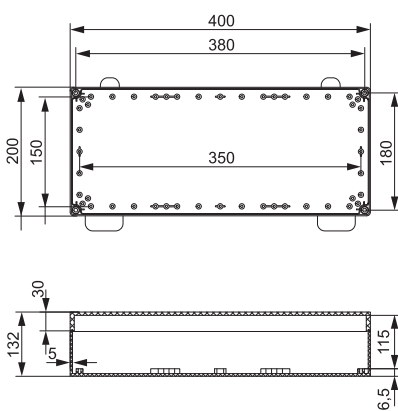
Обработка и монтаж корпусов производится по желанию. Чертежи с прочими размерами по запросу!

#### Соответствующие комплектующие № артикула

Монтажная панель, гальванизированная сталь толщиной 1,5 мм 3.140.0646.99

DIN-шина, DIN 35, короткая сторона 3.140.0647.43

DIN-шина, DIN 35, длинная сторона 3.140.0647.67



В объём поставки включены монтажные винты.  
\*Прозрачные крышки всегда из поликарбоната

Прочие комплектующие вы найдёте на стр. 62!

### 200 x 400 x 187 мм



#### Поликарбонат

№ артикула

серая крышка, гладкие стороны 3.140.0744.83

прозр. крышка\*, гладкие стороны 3.140.0745.68

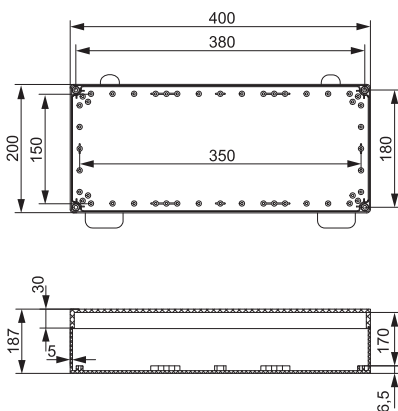
Обработка и монтаж корпусов производится по желанию. Чертежи с прочими размерами по запросу!

#### Соответствующие комплектующие № артикула

Монтажная панель, гальванизированная сталь толщиной 1,5 мм 3.140.0646.99

DIN-шина, DIN 35, короткая сторона 3.140.0647.43

DIN-шина, DIN 35, длинная сторона 3.140.0647.67



Корпус с проставкой.  
В объём поставки включены монтажные винты.  
\*Прозрачные крышки всегда из поликарбоната

Прочие комплектующие вы найдёте на стр. 62!



## Серия 14 – настенные корпуса из PC

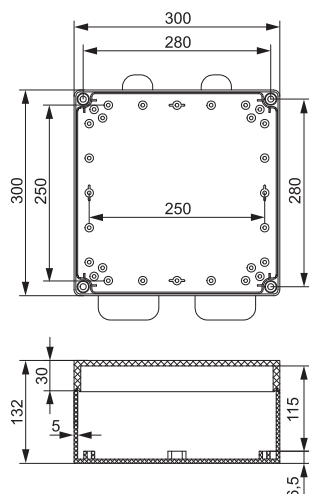
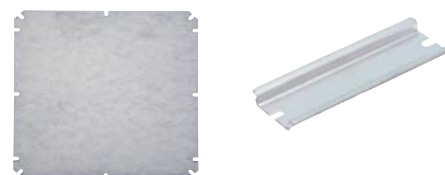
### 300 x 300 x 132 мм



Поликарбонат	№ артикула
серая крышка, гладкие стороны	3.140.0743.39
прозр. крышка*, гладкие стороны	3.140.0744.14

Соответствующие комплектующие	№ артикула
Монтажная панель, гальванизированная сталь толщиной 1,5 мм	3.140.0647.05
DIN-шина, DIN 35	3.140.0647.50

Обработка и монтаж корпусов производится по желанию. Чертежи с прочими размерами по запросу!



В объём поставки включены монтажные винты.  
\*Прозрачные крышки всегда из поликарбоната

Прочие комплектующие вы найдёте на стр. 62!

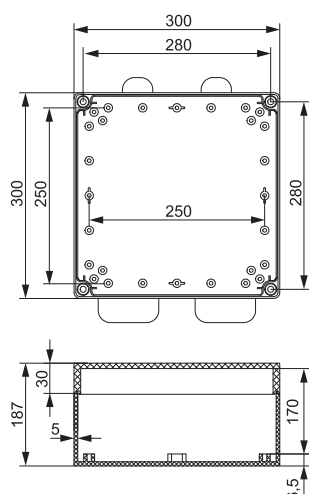
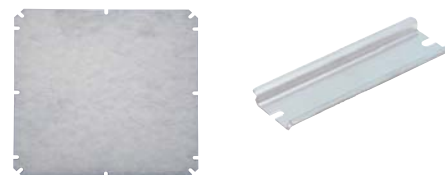
### 300 x 300 x 187 мм



Поликарбонат	№ артикула
серая крышка, гладкие стороны	3.140.0744.90
прозр. крышка*, гладкие стороны	3.140.0745.75

Соответствующие комплектующие	№ артикула
Монтажная панель, гальванизированная сталь толщиной 1,5 мм	3.140.0647.05
DIN-шина, DIN 35	3.140.0647.50

Обработка и монтаж корпусов производится по желанию. Чертежи с прочими размерами по запросу!



Корпус с проставкой.  
В объём поставки включены монтажные винты.  
\*Прозрачные крышки всегда из поликарбоната

Прочие комплектующие вы найдёте на стр. 62!

## Серия 14 – настенные корпуса из PC

### 300 x 400 x 132 мм



#### Поликарбонат

№ артикула

серая крышка, гладкие стороны 3.140.0743.46

прозр. крышка\*, гладкие стороны 3.140.0744.21

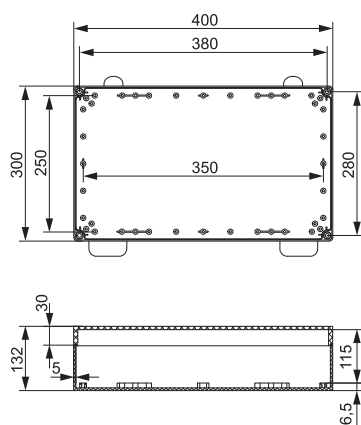
Обработка и монтаж корпусов производится по желанию. Чертежи с прочими размерами по запросу!

#### Соответствующие комплектующие № артикула

Монтажная панель, гальванизированная сталь толщиной 1,5 мм 3.140.0647.12

DIN-шина, DIN 35, короткая сторона 3.140.0647.50

DIN-шина, DIN 35, длинная сторона 3.140.0647.67



В объём поставки включены монтажные винты.  
\*Прозрачные крышки всегда из поликарбоната

Прочие комплектующие вы найдёте на стр. 62!

### 300 x 400 x 187 мм



#### Поликарбонат

№ артикула

серая крышка, гладкие стороны 3.140.0745.06

прозр. крышка\*, гладкие стороны 3.140.0745.82

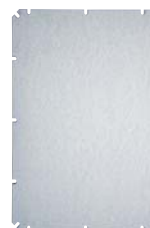
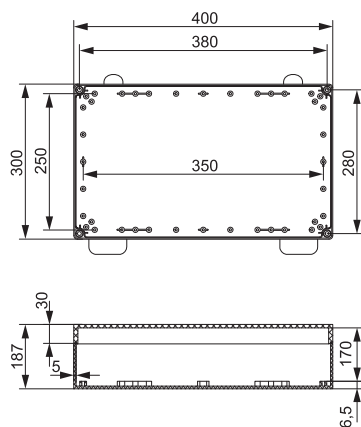
Обработка и монтаж корпусов производится по желанию. Чертежи с прочими размерами по запросу!

#### Соответствующие комплектующие № артикула

Монтажная панель, гальванизированная сталь толщиной 1,5 мм 3.140.0647.12

DIN-шина, DIN 35, короткая сторона 3.140.0647.50

DIN-шина, DIN 35, длинная сторона 3.140.0647.67

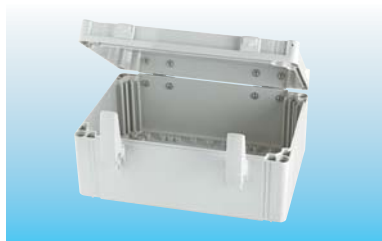


Корпус с проставкой.  
В объём поставки включены монтажные винты.  
\*Прозрачные крышки всегда из поликарбоната

Прочие комплектующие вы найдёте на стр. 62!

## Серия 14 – настенные корпуса из PC

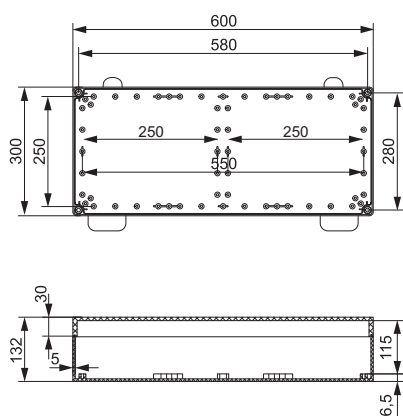
**300 x 600 x 132 мм**



Поликарбонат	№ артикула
серая крышка, гладкие стороны	3.140.0743.53
прогр. крышка*, гладкие стороны	3.140.0744.38

Обработка и монтаж корпусов производится по желанию. Чертежи с прочими размерами по запросу!

Соответствующие комплектующие	№ артикула
Монтажная панель, гальванизированная сталь толщиной 1,5 мм	3.140.0647.29
Монтажная панель, 260 x 260 x 1,5 мм, гальванизированная сталь	3.140.0647.05
DIN-шина, DIN 35, короткая сторона	3.140.0647.50
DIN-шина, DIN 35, 35 x 560 мм	3.140.0647.74



В объём поставки включены монтажные винты.  
\*Прозрачные крышки всегда из поликарбоната



Прочие комплектующие вы найдёте на стр. 62!

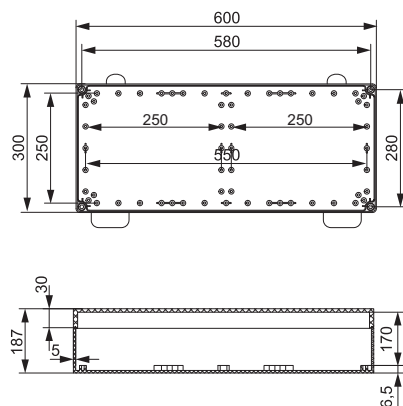
**300 x 600 x 187 мм**



Поликарбонат	№ артикула
серая крышка, гладкие стороны	3.140.0745.13
прогр. крышка*, гладкие стороны	3.140.0745.99

Обработка и монтаж корпусов производится по желанию. Чертежи с прочими размерами по запросу!

Соответствующие комплектующие	№ артикула
Монтажная панель, гальванизированная сталь толщиной 1,5 мм	3.140.0647.29
Монтажная панель, 260 x 260 x 1,5 мм, гальванизированная сталь	3.140.0647.05
DIN-шина, DIN 35, короткая сторона	3.140.0647.50
DIN-шина, DIN 35, 35 x 560 мм	3.140.0647.74



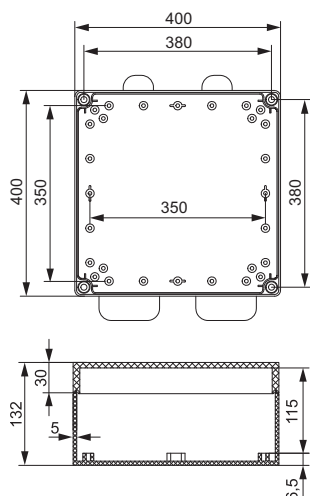
Корпус с проставкой.  
В объём поставки включены монтажные винты.  
\*Прозрачные крышки всегда из поликарбоната



Прочие комплектующие вы найдёте на стр. 62!

## Серия 14 – настенные корпуса из PC

### 400 x 400 x 132 мм



#### Поликарбонат

#### № артикула

серая крышка, гладкие стороны 3.140.0743.49

прозр. крышка\*, гладкие стороны 3.140.0744.29

Обработка и монтаж корпусов производится по желанию. Чертежи с прочими размерами по запросу!

#### Соответствующие комплектующие № артикула

Монтажная панель, гальванизированная сталь толщиной 1,5 мм 3.140.0647.20

DIN-шина, DIN 35, короткая сторона 3.140.0647.67

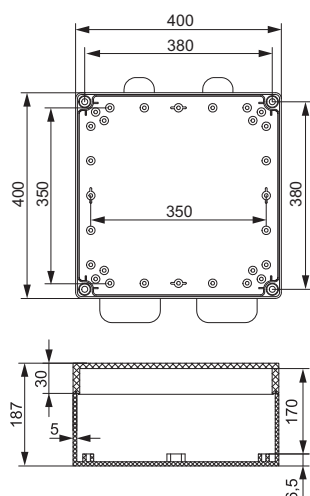


В объём поставки включены монтажные винты.

\*Прозрачные крышки всегда из поликарбоната

Прочие комплектующие вы найдёте на стр. 62!

### 400 x 400 x 187 мм



#### Поликарбонат

#### № артикула

серая крышка, гладкие стороны 3.140.0745.10

прозр. крышка\*, гладкие стороны 3.140.0745.91

Обработка и монтаж корпусов производится по желанию. Чертежи с прочими размерами по запросу!

#### Соответствующие комплектующие № артикула

Монтажная панель, гальванизированная сталь толщиной 1,5 мм 3.140.0647.20

DIN-шина, DIN 35, короткая сторона 3.140.0647.67



Корпус с проставкой.

В объём поставки включены монтажные винты.

\*Прозрачные крышки всегда из поликарбоната

Прочие комплектующие вы найдёте на стр. 62!

## Серия 14 – настенные корпуса из PC

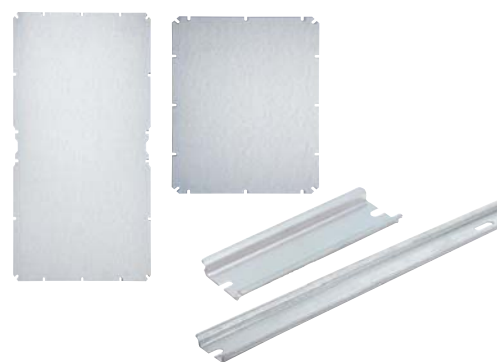
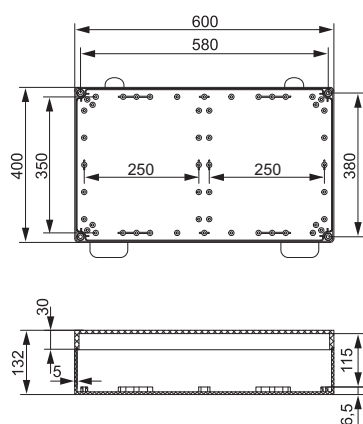
**400 x 600 x 132 мм**



Поликарбонат	№ артикула
серая крышка, гладкие стороны	3.140.0743.77
прозр. крышка*, гладкие стороны	3.140.0744.52

Обработка и монтаж корпусов производится по желанию. Чертежи с прочими размерами по запросу!

Соответствующие комплектующие	№ артикула
Монтажная панель, гальванизированная сталь толщиной 1,5 мм	3.140.0647.36
Монтажная панель, 260x360x1,5 мм, гальванизированная сталь	3.140.0647.12
DIN-шина, DIN 35, короткая сторона	3.140.0647.67
DIN-шина, DIN 35, 35 x 560 мм	3.140.0647.74



Прочие комплектующие вы найдёте на стр. 62!

В объём поставки включены монтажные винты.  
\*Прозрачные крышки всегда из поликарбоната

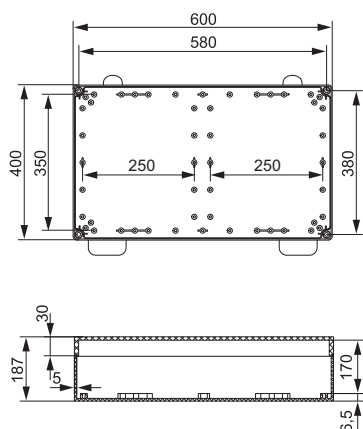
**400 x 600 x 187 мм**



Поликарбонат	№ артикула
серая крышка, гладкие стороны	3.140.0745.37
прозр. крышка*, гладкие стороны	3.140.0746.12

Обработка и монтаж корпусов производится по желанию. Чертежи с прочими размерами по запросу!

Соответствующие комплектующие	№ артикула
Монтажная панель, гальванизированная сталь толщиной 1,5 мм	3.140.0647.36
Монтажная панель, 260x360x1,5 мм, гальванизированная сталь	3.140.0647.12
DIN-шина, DIN 35, короткая сторона	3.140.0647.67
DIN-шина, DIN 35, 35 x 560 мм	3.140.0647.74



Прочие комплектующие вы найдёте на стр. 62!

Корпус с проставкой.  
В объём поставки включены монтажные винты.  
\*Прозрачные крышки всегда из поликарбоната

## Серия 14 – Комплектующие

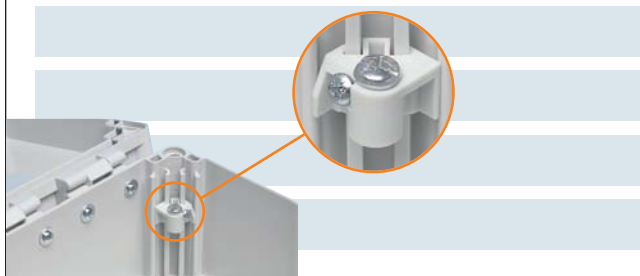
### Комплектующие

Крепежные язычки	Размеры, мм	№ артикула
Комплект крепежных язычков	19 x 40 x 35,5	3.814.0647.81



### Комплектующие

Угловая распорка	Размеры, мм	№ артикула
Угловая распорка включая винт М5 - 1 шт.	19 / 19 x 14	3.814.0647.98
Комплект угловых распорок из 4 штук	19 / 19 x 14	3.814.0816.96



### Комплектующие

Втулка с резьбой для монтажных пластин и печатных плат	Размеры, мм	№ артикула
Резьбовая втулка, латунь	M3	1 3.813.0723.28
Набор резьбовых втулок из 4 штук	M3	2 3.813.0723.35

Дистанционные саморезы	Длина в мм	№ артикула
включая винты М 5, сталь	15 x 8	3 3.813.0718.02
комплект дистанционных болтов из 4 штук*	15 x 8	4 3.813.0723.42
включая винты М 5, сталь	20 x 8	3 3.813.0718.19
комплект дистанционных болтов из 4 штук*	20 x 8	4 3.813.0723.59
включая винты М 5, сталь	30 x 8	3 3.813.0718.26
комплект дистанционных болтов из 4 штук*	30 x 8	4 3.813.0723.66

\* комплект состоит из 4 дистанционных болтов и 4 винтов М 5 из стали



### Комплектующие

Винты для крышек	№ артикула
Винт для крышки, шлицевая / крестовая головка, пломбируемая	1 3.814.0745.90
Винт для крышки, шлицевая / крестовая головка, тёмно-серый, норил	2 3.814.0747.28
Винт для крышки, шлицевая / крестовая головка, для 600 мм модульной крышки	3 3.814.0743.60
Винт для крышки, крестовая головка, с пружиной	4 3.814.0730.73
Винт для крышки, лопастная головка	5 3.814.0717.62
Винт для крышки, головка DIN 3	6 3.814.0717.72
Винты для промежуточной рамки	7 3.814.0748.03
Монтажные винты для панелей и шин	8 3.814.0648.04



**i** Комплектующие, подходящие для всех корпусов серии 14.

## Серия 14 – Комплектующие

**Комплектующие**

Шарнир	Ш x Д x В в мм	№ артикула
Шарнирная пара	40 x 50 x 16,5	3.814.0647.74
Шарнирная пара, включая 2 заглушки для крышки	40 x 50 x 16,5	3.814.0723.04

**Комплектующие**

Замок быстрого заперения	№ артикула
Замок быстрого заперения (набор, состоящий из 2 штук)	3.814.0647.75

**Комплектующие**

Заглушка для крышки	Размеры, мм	№ артикула
Заглушка для крышки, полиэтилен	11 x Ø 15 / 17	3.814.0648.11

**Комплектующие**

Элемент для выравнивания давления	Размеры, мм	№ артикула
Элемент для выравнивания давления, серый, полиамид	M 12 x 1,5	3.213.1200.50
Гайка шестигранная серая, полиамид	M 12 x 1,5	3.262.1200.50

**Комплектующие**

Ключ	Размеры, мм	№ артикула
Ключ для винта с головкой DIN 3	50 x 50	3.814.0724.10

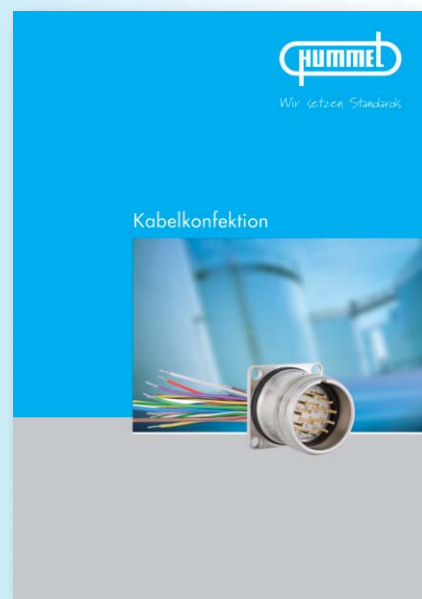
## Вы уже знали,...

### ... что HUMMEL производит кабельные сборки?

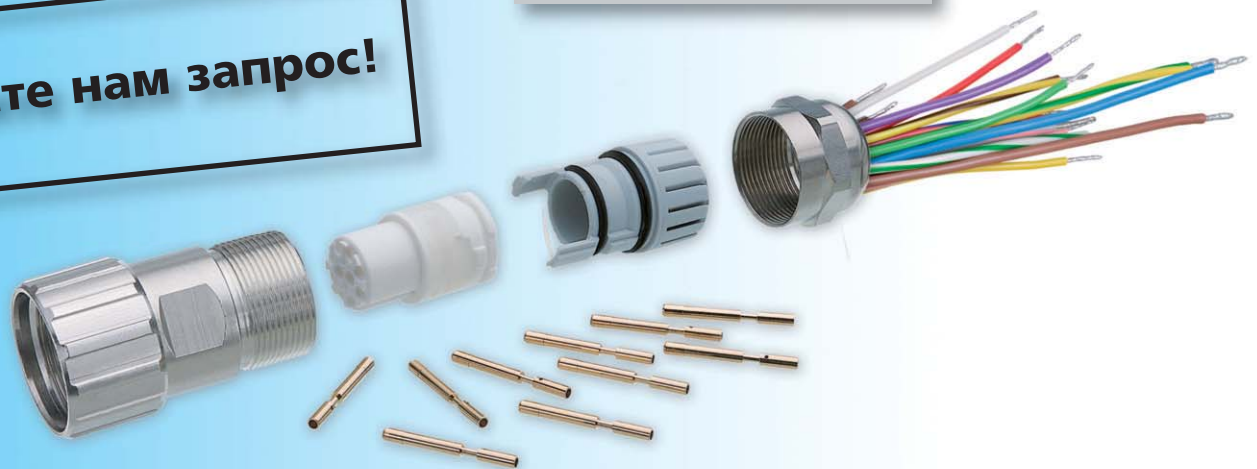
Мы быстро, качественно и надёжно изготавливаем кабельные сборки на базе одножильных и многожильных кабелей. 100% тестирование гарантирует высочайшее качество продукции.

#### Наши сборки оснащаются:

- Разъемами в экструзионной изоляции
- Силовыми разъемами
- Сигнальными разъемами и разъемами для приводов



**Пришлите нам запрос!**



### Точное изготовление высочайшего качества





# Корпуса из алюминия

## Серия 15 с гладкими боковыми стенками

Алюминиевые корпуса (AL) компании HUMMEL выполнены из сплава Al-Si 12, с порошковым лакокрасочным покрытием, серебристо-серого цвета RAL 7001. Стороны и днища корпусов позволяют устанавливать скобы для настенного крепления и шарниры. По заказу могут быть изготовлены корпуса других размеров.

По запросу мы предлагаем неокрашенные корпуса, либо окрашенные в любой цвет RAL. Кроме этого по запросу могут также изготавливаться корпуса других размеров.

Алюминий обладает высокой химической стойкостью к большинству растворителей, бензину и маслам, а также исключительно высокой ударной прочностью.

Ещё одним преимуществом алюминия является его отличная способность к переработке для вторичного использования.

По запросу возможна поставка корпусов с ниже указанными параметрами:

Конформность	
Алюминиевый корпус:	RoHS
Техническая информация	
Класс защиты EN 60 529	IP 66 IP 67/68 по запросу
Ударная прочность EN 50 102	IK 08 (-25°C... +35°C)
Диапазон температур	-30°C...+80 °C
Материал	
Нижняя часть/Крышка	Алюминиевое либо кокильное литьё, либо литьё под давлением
Винты для крепления крышки	Невыпадающие, из нерж. стали (V2A)
Уплотнение	неопрен
PUR (пенополиуретан)	
Нижняя часть/Крышка	Серый , RAL 7001



## Серия 15 – корпуса из алюминия

### 45 x 50 x 30 мм



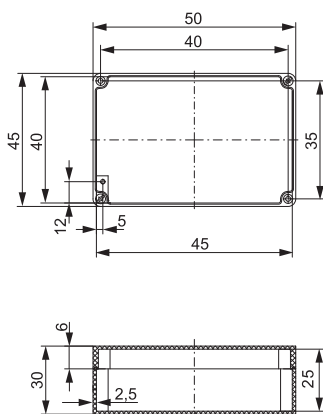
**Алюминий**

№ артикула

серый

3.150.0654.50

Обработка и монтаж корпусов производится по желанию. Чертежи с прочими размерами по запросу!



В объем поставки включены винты для крышек и монтажные винты.

### 64 x 58 x 36 мм



**Алюминий**

№ артикула

серый

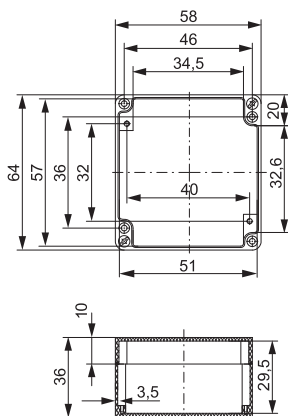
3.150.0657.71

**Соответствующие комплектующие № артикула**

Монтажная панель из гальванизированной стали

3.150.0575.47

Обработка и монтаж корпусов производится по желанию. Чертежи с прочими размерами по запросу!



В объем поставки включены винты для крышек и монтажные винты.

## Серия 15 – корпуса из алюминия

**64 x 98 x 36 мм**



**Алюминий**

№ артикула

**Соответствующие комплектующие № артикула**

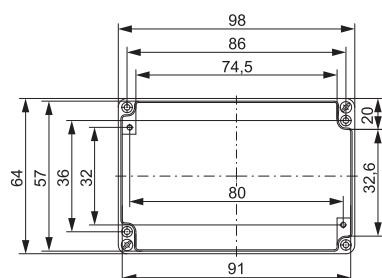
серый

3.150.0657.88

Монтажная панель из гальванизированной стали

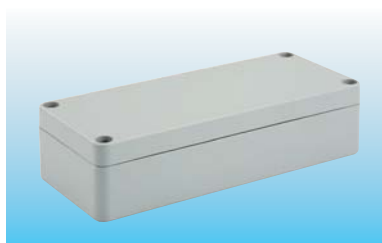
3.150.0575.54

Обработка и монтаж корпусов производится по желанию. Чертежи с прочими размерами по запросу!



В объем поставки включены винты для крышек и монтажные винты.

**64 x 150 x 36 мм**



**Алюминий**

№ артикула

**Соответствующие комплектующие № артикула**

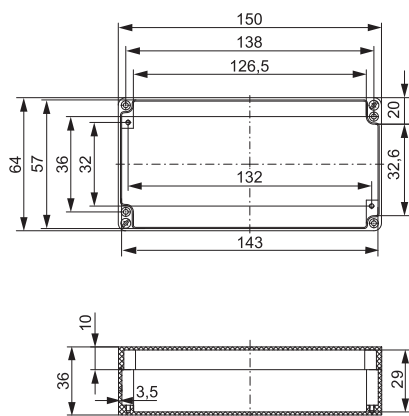
серый

3.150.0657.95

Монтажная панель из гальванизированной стали

3.150.0575.61

Обработка и монтаж корпусов производится по желанию. Чертежи с прочими размерами по запросу!



В объем поставки включены винты для крышек и монтажные винты.

## Серия 15 – корпуса из алюминия

### 80 x 75 x 57 мм



**Алюминий**

№ артикула

серый

3.150.0658.01

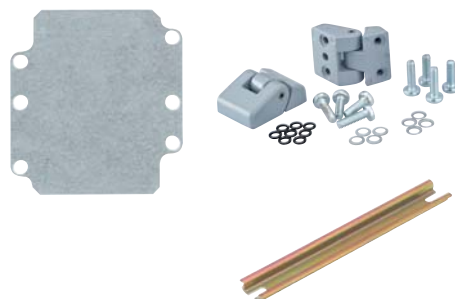
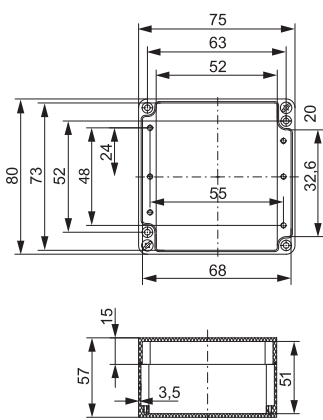
Обработка и монтаж корпусов производится по желанию. Чертежи с прочими размерами по запросу!

**Соответствующие комплектующие № артикула**

Монтажная панель из гальванизированной стали 3.150.0575.78

DIN-шина, DIN 15 3.150.0570.11

Шарнир, пара 3.150.0577.45



В объем поставки включены винты для крышек и монтажные винты.

### 80 x 125 x 57 мм



**Алюминий**

№ артикула

серый

3.150.0658.18

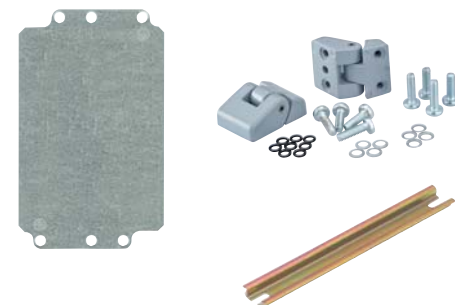
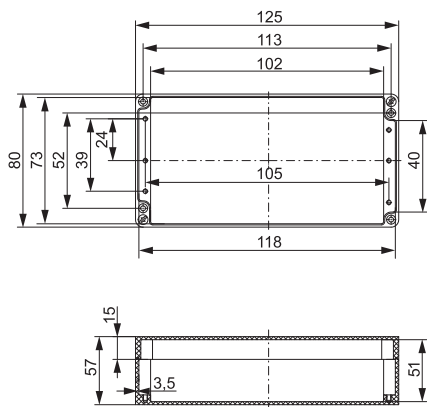
Обработка и монтаж корпусов производится по желанию. Чертежи с прочими размерами по запросу!

**Соответствующие комплектующие № артикула**

Монтажная панель из гальванизированной стали 3.150.0575.85

DIN-шина, DIN 15 3.150.0570.28

Шарнир, пара 3.150.0577.45



В объем поставки включены винты для крышек и монтажные винты.

## Серия 15 – корпуса из алюминия

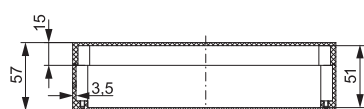
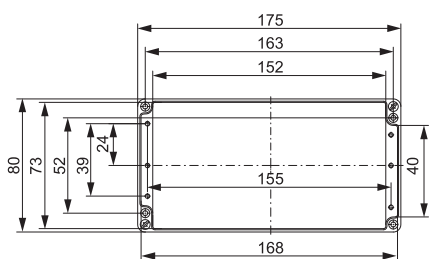
### 80 x 175 x 57 мм



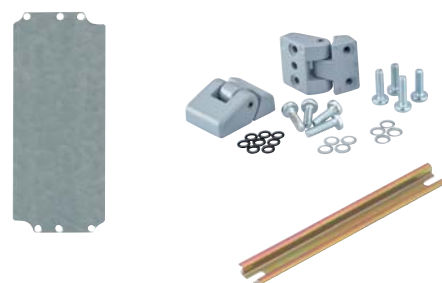
Алюминий	№ артикула
серый	3.150.0658.25

Обработка и монтаж корпусов производится по желанию. Чертежи с прочими размерами по запросу!

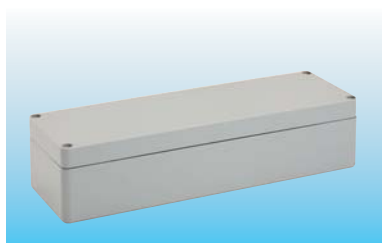
Соответствующие комплектующие	№ артикула
Монтажная панель из гальванизированной стали	3.150.0575.92
DIN-шина, DIN 15	3.150.0570.35
Шарнир, пара	3.150.0577.45



В объем поставки включены винты для крышек и монтажные винты.



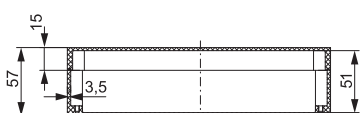
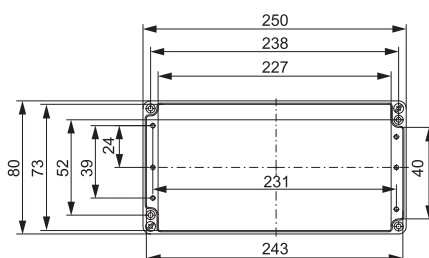
### 80 x 250 x 57 мм



Алюминий	№ артикула
серый	3.150.0658.32

Обработка и монтаж корпусов производится по желанию. Чертежи с прочими размерами по запросу!

Соответствующие комплектующие	№ артикула
Монтажная панель из гальванизированной стали	3.150.0573.87
DIN-шина, DIN 15	3.150.0570.42
Шарнир, пара	3.150.0577.45

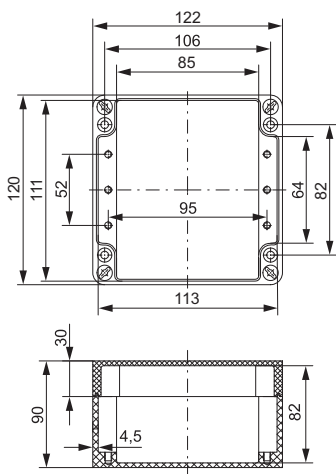


В объем поставки включены винты для крышек и монтажные винты.



## Серия 15 – корпуса из алюминия

### 120 x 122 x 90 мм



#### Алюминий

№ артикула

серый

3.150.0658.50

Обработка и монтаж корпусов производится по желанию. Чертежи с прочими размерами по запросу!

#### Соответствующие комплектующие № артикула

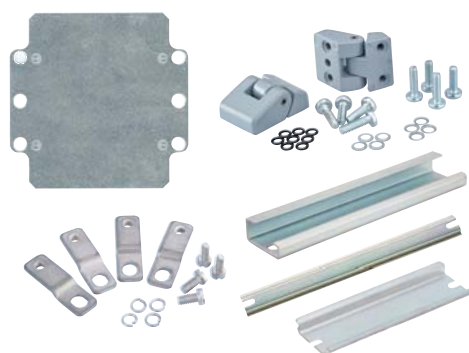
Монтажная панель из гальванизированной стали 3.150.0576.08

DIN-шина, DIN 32 3.150.0571.72

DIN-шина, DIN 35 3.150.0570.59

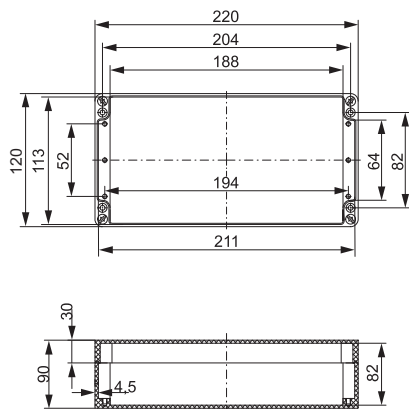
Шарнир, пара 3.150.0569.53

Крепежные язычки, AISI 304 3.150.0569.77



В объем поставки включены винты для крышек и монтажные винты.

### 120 x 220 x 90 мм



#### Алюминий

№ артикула

серый

3.150.0658.57

Обработка и монтаж корпусов производится по желанию. Чертежи с прочими размерами по запросу!

#### Соответствующие комплектующие № артикула

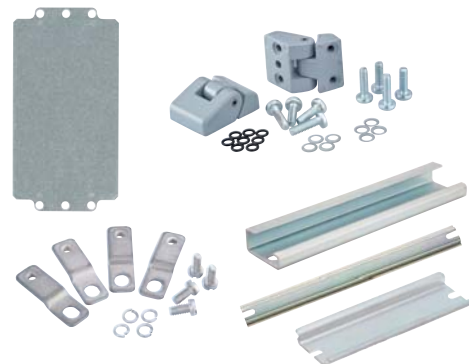
Монтажная панель из гальванизированной стали 3.150.0576.15

DIN-шина, DIN 32 3.150.0571.89

DIN-шина, DIN 35 3.150.0570.66

Шарнир, пара 3.150.0569.53

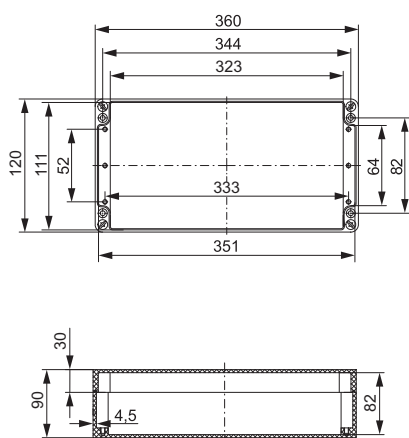
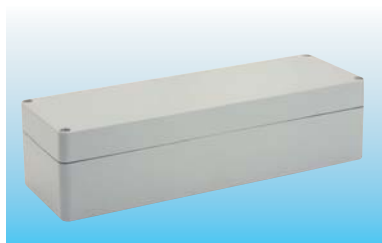
Крепежные язычки, AISI 304 3.150.0569.77



В объем поставки включены винты для крышек и монтажные винты.

## Серия 15 – корпуса из алюминия

### 120 x 360 x 90 мм



#### Алюминий

№ артикула

серый

3.150.0658.64

Обработка и монтаж корпусов производится по желанию. Чертежи с прочими размерами по запросу!

#### Соответствующие комплектующие № артикула

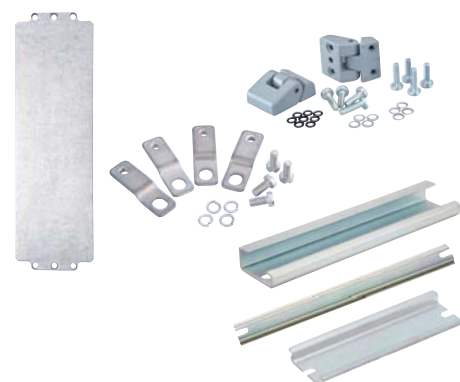
Монтажная панель из гальванизированной стали 3.150.0576.22

DIN-шина, DIN 32 3.150.0571.96

DIN-шина, DIN 35 3.150.0570.73

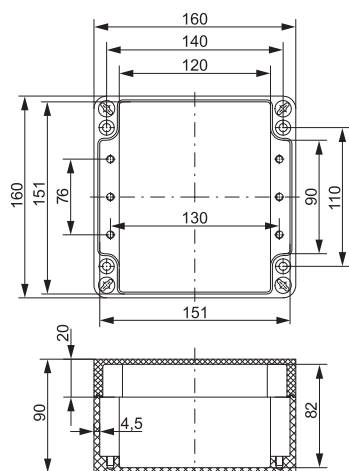
Шарнир, пара 3.150.0569.53

Крепежные язычки, AISI 304 3.150.0569.77



В объем поставки включены винты для крышек и монтажные винты.

### 160 x 160 x 90 мм



#### Алюминий

№ артикула

серый

3.150.0658.70

Обработка и монтаж корпусов производится по желанию. Чертежи с прочими размерами по запросу!

#### Соответствующие комплектующие № артикула

Монтажная панель из гальванизированной стали 3.150.0576.39

DIN-шина, DIN 32 3.150.0572.02

DIN-шина, DIN 35 3.150.0570.80

Шарнир, пара 3.150.0569.53

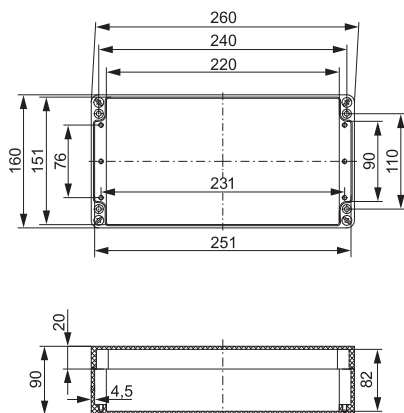
Крепежные язычки, AISI 304 3.150.0569.77



В объем поставки включены винты для крышек и монтажные винты.

## Серия 15 – корпуса из алюминия

### 160 x 260 x 90 мм



#### Алюминий

#### № артикула

серый

3.150.0658.87

Обработка и монтаж корпусов производится по желанию. Чертежи с прочими размерами по запросу!

#### Соответствующие комплектующие № артикула

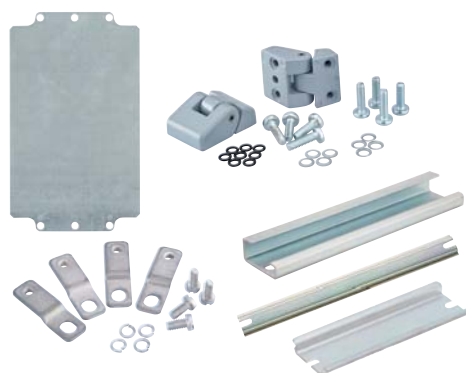
Монтажная панель из гальванизированной стали 3.150.0576.46

DIN-шина, DIN 32 3.150.0572.19

DIN-шина, DIN 35 3.150.0570.97

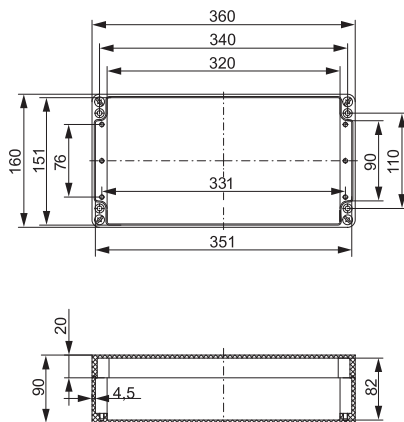
Шарнир, пара 3.150.0569.53

Крепежные язычки, AISI 304 3.150.0569.77



В объем поставки включены винты для крышек и монтажные винты.

### 160 x 360 x 90 мм



#### Алюминий

#### № артикула

серый

3.150.0658.94

Обработка и монтаж корпусов производится по желанию. Чертежи с прочими размерами по запросу!

#### Соответствующие комплектующие № артикула

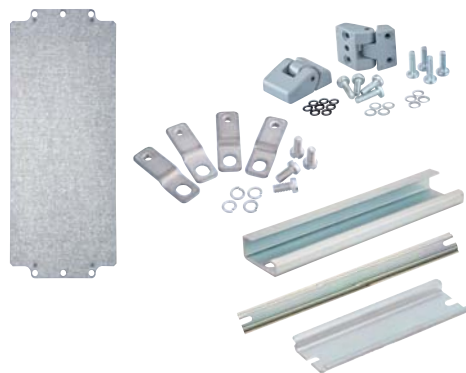
Монтажная панель из гальванизированной стали 3.150.0576.53

DIN-шина, DIN 32 3.150.0571.96

DIN-шина, DIN 35 3.150.0570.73

Шарнир, пара 3.150.0569.53

Крепежные язычки, AISI 304 3.150.0569.77

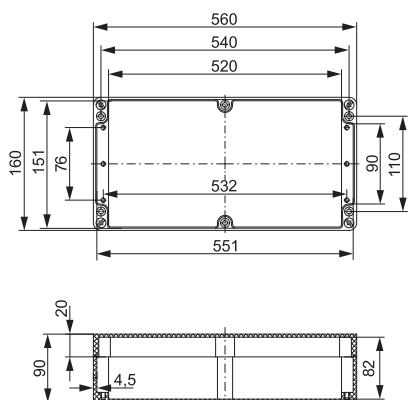


В объем поставки включены винты для крышек и монтажные винты.



## Серия 15 – корпуса из алюминия

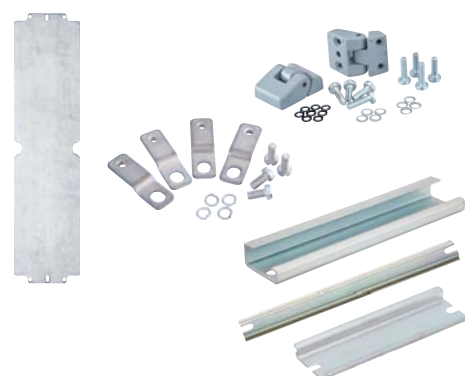
### 160 x 560 x 90 мм



Алюминий	№ артикула
серый	3.150.0659.00

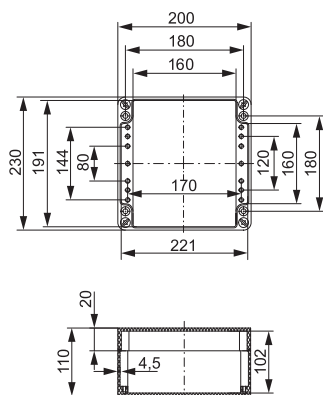
Обработка и монтаж корпусов производится по желанию. Чертежи с прочими размерами по запросу!

Соответствующие комплектующие	№ артикула
Монтажная панель из гальванизированной стали	3.150.0576.60
DIN-шина, DIN 32	3.150.0572.26
DIN-шина, DIN 35	3.150.0571.03
Шарнир, пара	3.150.0569.53
Крепежные язычки, AISI 304	3.150.0569.77



В объем поставки включены винты для крышек и монтажные винты.

### 230 x 200 x 110 мм



Алюминий	№ артикула
серый	3.150.0659.17

Обработка и монтаж корпусов производится по желанию. Чертежи с прочими размерами по запросу!

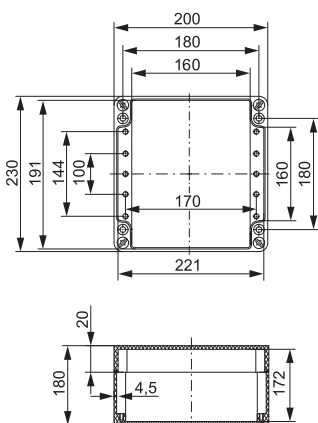
Соответствующие комплектующие	№ артикула
Монтажная панель из гальванизированной стали	3.150.0576.77
DIN-шина, DIN 32	3.150.0572.33
DIN-шина, DIN 35	3.150.0571.10
Шарнир, пара	3.150.0569.53
Крепежные язычки, AISI 304	3.150.0569.78



В объем поставки включены винты для крышек и монтажные винты.

## Серия 15 – корпуса из алюминия

### 230 x 200 x 180 мм


**Алюминий**

№ артикула

серый

3.150.0659.24

Обработка и монтаж корпусов производится по желанию. Чертежи с прочими размерами по запросу!

**Соответствующие комплектующие № артикула**

Монтажная панель из гальванизированной стали 3.150.0576.77

DIN-шина, DIN 32 3.150.0572.33

DIN-шина, DIN 35 3.150.0571.10

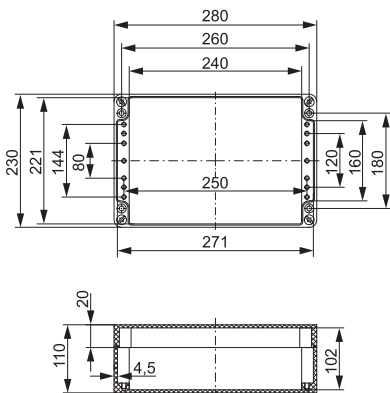
Шарнир, пара 3.150.0569.53

Крепежные язычки, AISI 304 3.150.0569.78



В объем поставки включены винты для крышек и монтажные винты.

### 230 x 280 x 110 мм


**Алюминий**

№ артикула

серый

3.150.0659.31

Обработка и монтаж корпусов производится по желанию. Чертежи с прочими размерами по запросу!

**Соответствующие комплектующие № артикула**

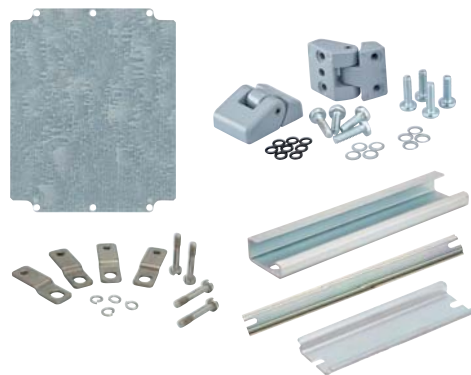
Монтажная панель из гальванизированной стали 3.150.0576.48

DIN-шина, DIN 32 3.150.0572.40

DIN-шина, DIN 35 3.150.0571.34

Шарнир, пара 3.150.0569.53

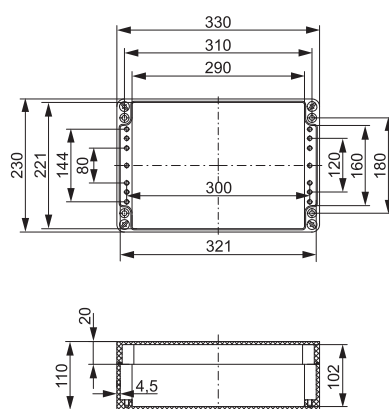
Крепежные язычки, AISI 304 3.150.0569.78



В объем поставки включены винты для крышек и монтажные винты.

## Серия 15 – корпуса из алюминия

**230 x 330 x 110 мм**



**Алюминий**

№ артикула

серый

3.150.0659.48

Обработка и монтаж корпусов производится по желанию. Чертежи с прочими размерами по запросу!

**Соответствующие комплектующие № артикула**

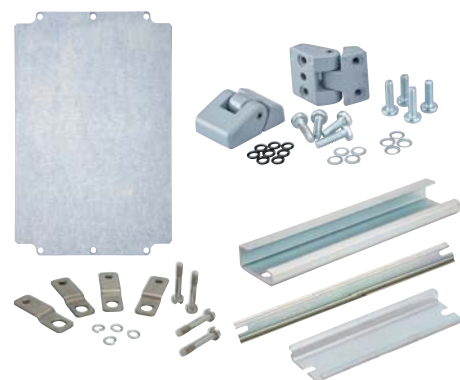
Монтажная панель из гальванизированной стали 3.150.0576.91

DIN-шина, DIN 32 3.150.0572.57

DIN-шина, DIN 35 3.150.0571.41

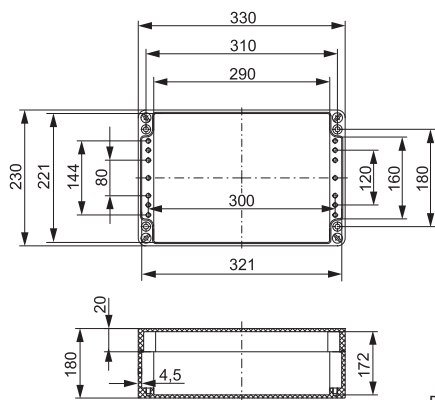
Шарнир, пара 3.150.0569.53

Крепежные язычки, AISI 304 3.150.0569.78



В объем поставки включены винты для крышек и монтажные винты.

**230 x 330 x 180 мм**



**Алюминий**

№ артикула

серый

3.150.0659.55

Обработка и монтаж корпусов производится по желанию. Чертежи с прочими размерами по запросу!

**Соответствующие комплектующие № артикула**

Монтажная панель из гальванизированной стали 3.150.0576.91

DIN-шина, DIN 32 3.150.0572.57

DIN-шина, DIN 35 3.150.0571.41

Шарнир, пара 3.150.0569.53

Крепежные язычки, AISI 304 3.150.0569.78



В объем поставки включены винты для крышек и монтажные винты.

## Серия 15 – корпуса из алюминия

### 230 x 400 x 110 мм



**Алюминий**

№ артикула

серый

3.150.0659.62

Обработка и монтаж корпусов производится по желанию. Чертежи с прочими размерами по запросу!

**Соответствующие комплектующие № артикула**

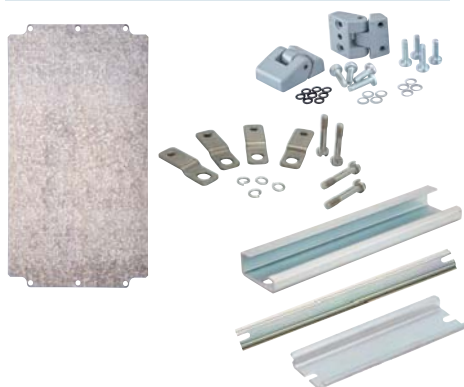
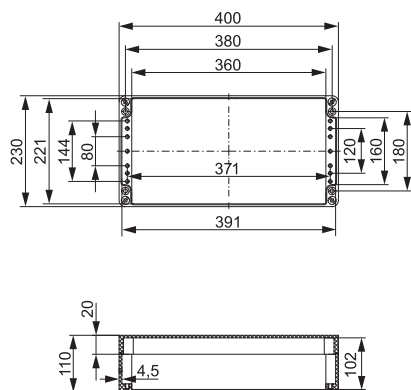
Монтажная панель из гальванизированной стали 3.150.0577.07

DIN-шина, DIN 32 3.150.0572.64

DIN-шина, DIN 35 3.150.0571.58

Шарнир, пара 3.150.0569.53

Крепежные язычки, AISI 304 3.150.0569.78



В объем поставки включены винты для крышек и монтажные винты.

### 230 x 600 x 110 мм



**Алюминий**

№ артикула

серый

3.150.0659.79

Обработка и монтаж корпусов производится по желанию. Чертежи с прочими размерами по запросу!

**Соответствующие комплектующие № артикула**

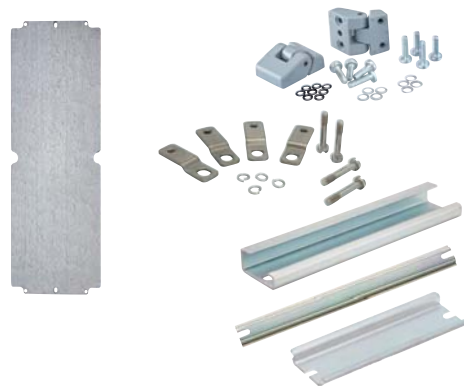
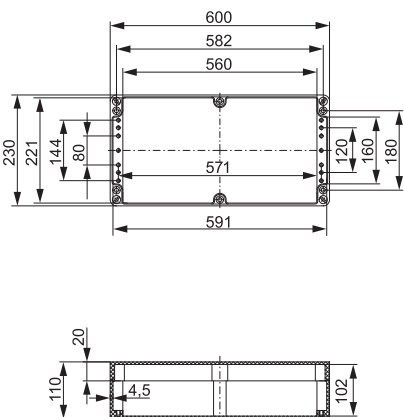
Монтажная панель из гальванизированной стали 3.150.0577.14

DIN-шина, DIN 32 3.150.0572.71

DIN-шина, DIN 35 3.150.0571.65

Шарнир, пара 3.150.0569.53

Крепежные язычки, AISI 304 3.150.0569.78



В объем поставки включены винты для крышек и монтажные винты.

## Серия 15 – корпуса из алюминия

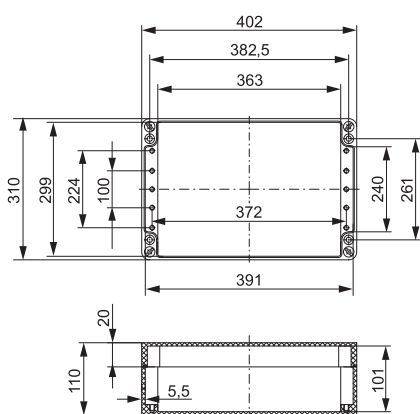
### 310 x 402 x 110 мм



Алюминий	№ артикула
серый	3.150.0659.86

Обработка и монтаж корпусов производится по желанию. Чертежи с прочими размерами по запросу!

Соответствующие комплектующие	№ артикула
Монтажная панель из гальванизированной стали	3.150.0577.21
DIN-шина, DIN 32	3.150.0572.64
DIN-шина, DIN 35	3.150.0571.58
Шарнир, пара	3.150.0569.53
Крепежные язычки, AISI 304	3.150.0569.78



В объем поставки включены винты для крышек и монтажные винты.



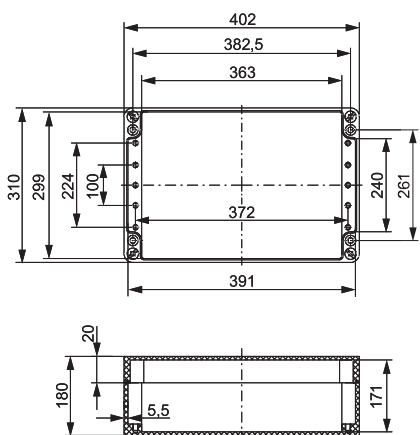
### 310 x 402 x 180 мм



Алюминий	№ артикула
серый	3.150.0659.93

Обработка и монтаж корпусов производится по желанию. Чертежи с прочими размерами по запросу!

Соответствующие комплектующие	№ артикула
Монтажная панель из гальванизированной стали	3.150.0577.21
DIN-шина, DIN 32	3.150.0572.64
DIN-шина, DIN 35	3.150.0571.58
Шарнир, пара	3.150.0569.53
Крепежные язычки, AISI 304	3.150.0569.78

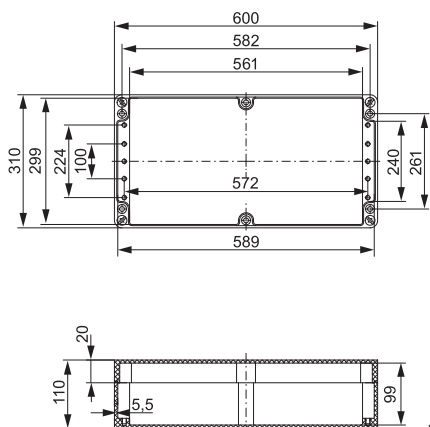
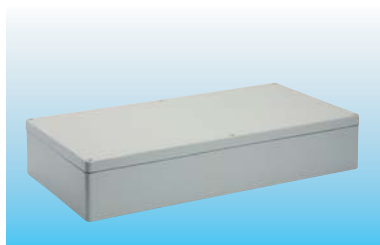


В объем поставки включены винты для крышек и монтажные винты.



## Серия 15 – корпуса из алюминия

### 310 x 600 x 110 мм



#### Алюминий

#### № артикула

серый

3.150.0660.06

Обработка и монтаж корпусов производится по желанию. Чертежи с прочими размерами по запросу!

#### Соответствующие комплектующие № артикула

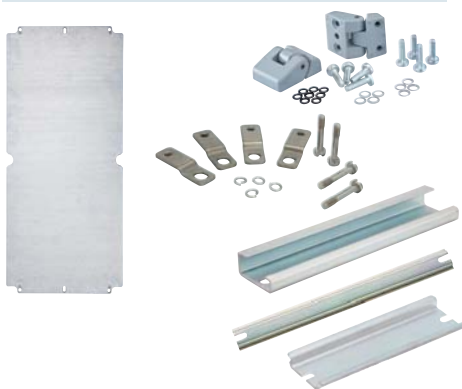
Монтажная панель из гальванизированной стали 3.150.0577.38

DIN-шина, DIN 32 3.150.0572.71

DIN-шина, DIN 35 3.150.0571.65

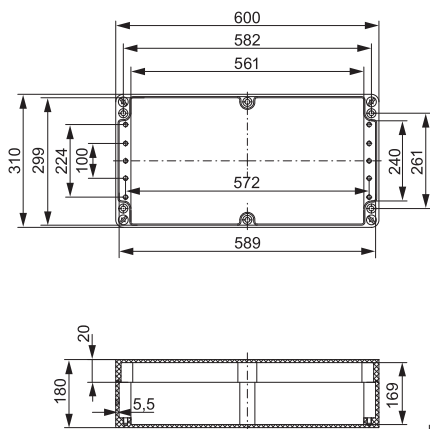
Шарнир, пара 3.150.0569.53

Крепежные язычки, AISI 304 3.150.0569.78



В объем поставки включены винты для крышек и монтажные винты.

### 310 x 600 x 180 мм



#### Алюминий

#### № артикула

серый

3.150.0660.13

Обработка и монтаж корпусов производится по желанию. Чертежи с прочими размерами по запросу!

#### Соответствующие комплектующие № артикула

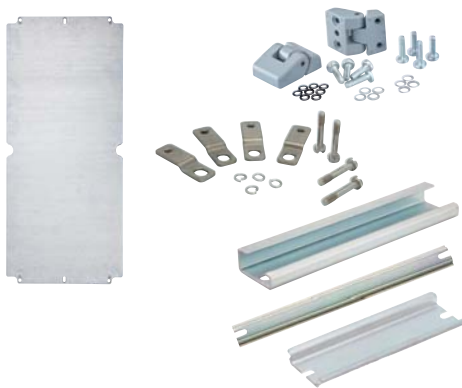
Монтажная панель из гальванизированной стали 3.150.0577.38

DIN-шина, DIN 32 3.150.0572.71

DIN-шина, DIN 35 3.150.0571.65

Шарнир, пара 3.150.0569.53

Крепежные язычки, AISI 304 3.150.0569.78



В объем поставки включены винты для крышек и монтажные винты.

# Корпуса из сложного полиэфира

## Серия 17 с гладкими боковыми стенками

Эти корпуса состоят из армированного стекловолокном сложного полиэфира, имеют гладкие боковые стенки и не выпадающие винты для крышки из нержавеющей стали.

Благодаря прочной конструкции, коррозионной и химической стойкости эти корпуса находят своё применение, в частности, в химической или нефтехимической промышленности.

Чёрные корпуса из полиэфира, благодаря уменьшенному сопротивлению поверхности ( $R_o < 109 \text{ Ohm}$ ), соответствуют требованиям взрывобезопасности (Ex)

Конформность	
Корпус из полиэфира:	RoHS
Техническая информация	
Класс защиты EN 60 529	IP 66 IP 67 по запросу
Ударная прочность EN 50 102	IK 08 (-25°C... +35°C)
Диапазон температур	-30°C...+80 °C
Материал	
Нижняя часть/Крышка	Поликарбонат, усиленный стекловолокном
Винты для крепления крышки	невыпадаемые, нержавеющая сталь (V2A)
Уплотнение	неопрен
PUR (пенополиуретан)	
Нижняя часть/Крышка	Серый, RAL 7000 либо чёрный, RAL 9005



## Серия 17 – корпуса из сложного полиэфир

### 75 x 80 x 55 мм


**Сложный полиэфир**

№ артикула

серый

3.170.0656.10

черный

3.170.0656.19

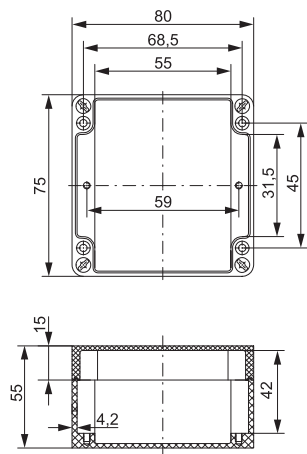
Обработка и монтаж корпусов производится по желанию. Чертежи с прочими размерами по запросу!

**Соответствующие комплектующие № артикула**

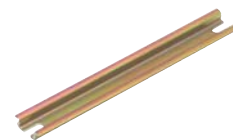
Монтажная панель из пертиакса 3.170.0577.52

DIN-шина, DIN 15 3.170.0578.99

Крепежные язычки, AISI 304 3.170.0572.88



В объём поставки включены винты для крышек.



### 75 x 110 x 55 мм


**Сложный полиэфир**

№ артикула

серый

3.170.0656.27

черный

3.170.0656.30

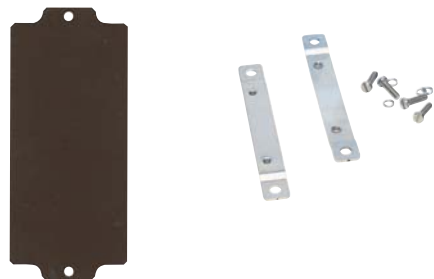
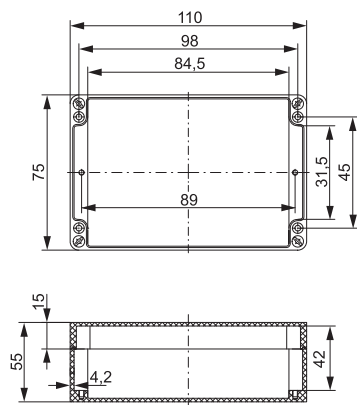
Обработка и монтаж корпусов производится по желанию. Чертежи с прочими размерами по запросу!

**Соответствующие комплектующие № артикула**

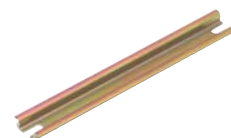
Монтажная панель из пертиакса 3.170.0577.69

DIN-шина, DIN 15 3.170.0579.05

Крепежные язычки, AISI 304 3.170.0572.88



В объём поставки включены винты для крышек.





## Серия 17 – корпуса из сложного полиэфир

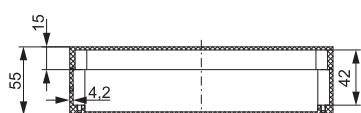
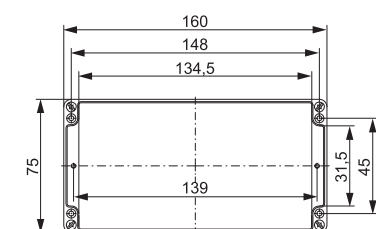
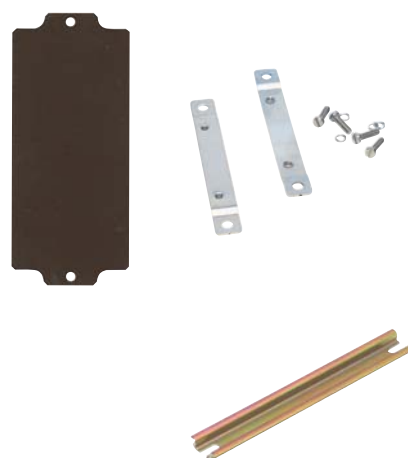
**75 x 160 x 55 мм**



Сложный полиэфир	№ артикула
серый	3.170.0656.34
черный	3.170.0656.38

Соответствующие комплектующие	№ артикула
Монтажная панель из пертиакса	3.170.0577.76
DIN-шина, DIN 15	3.170.0579.12
Крепежные язычки, AISI 304	3.170.0572.88

Обработка и монтаж корпусов производится по желанию. Чертежи с прочими размерами по запросу!



В объём поставки включены винты для крышек.

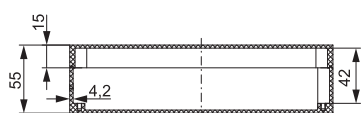
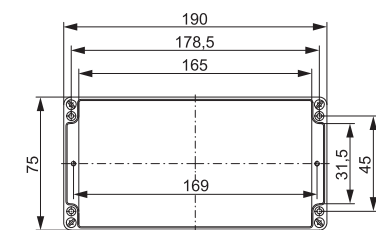
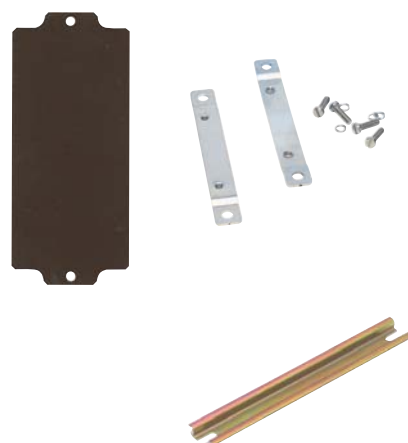
**75 x 190 x 55 мм**



Сложный полиэфир	№ артикула
серый	3.170.0656.41
черный	3.170.0656.49

Соответствующие комплектующие	№ артикула
Монтажная панель из пертиакса	3.170.0577.83
DIN-шина, DIN 15	3.170.0579.29
Крепежные язычки, AISI 304	3.170.0572.88

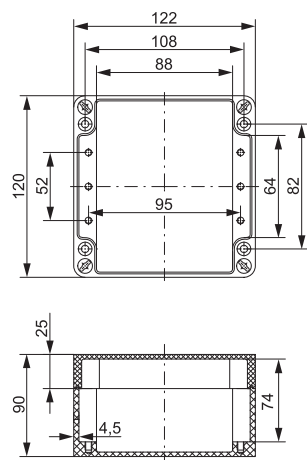
Обработка и монтаж корпусов производится по желанию. Чертежи с прочими размерами по запросу!



В объём поставки включены винты для крышек.

## Серия 17 – корпуса из сложного полиэфир

### 120 x 122 x 90 мм



#### Сложный полиэфир

#### № артикула

серый

3.170.0656.58

черный

3.170.0656.65

Обработка и монтаж корпусов производится по желанию. Чертежи с прочими размерами по запросу!

#### Соответствующие комплектующие № артикула

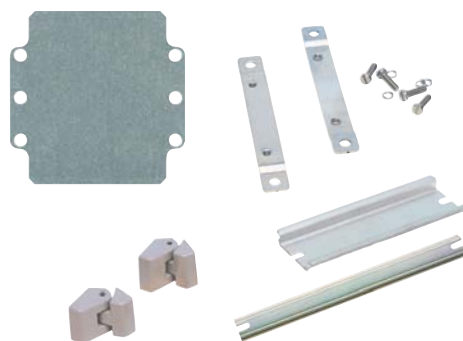
Монтажная панель, оцинкованная гальванизированная сталь 3.170.0577.90

DIN-шина, DIN 32 3.170.0571.72

DIN-шина, DIN 35 3.170.0570.59

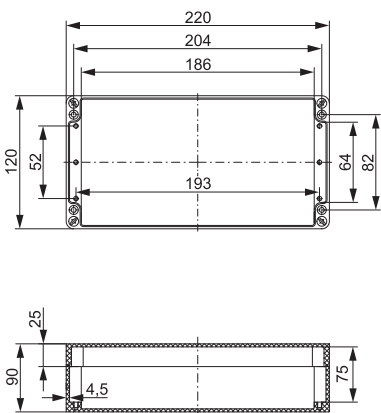
Шарнир, пара 3.170.0578.82

Крепежные язычки, AISI 304 3.170.0572.95



В объём поставки включены винты для крышек.

### 120 x 220 x 90 мм



#### Сложный полиэфир

#### № артикула

серый

3.170.0656.72

черный

3.170.0656.80

Обработка и монтаж корпусов производится по желанию. Чертежи с прочими размерами по запросу!

#### Соответствующие комплектующие № артикула

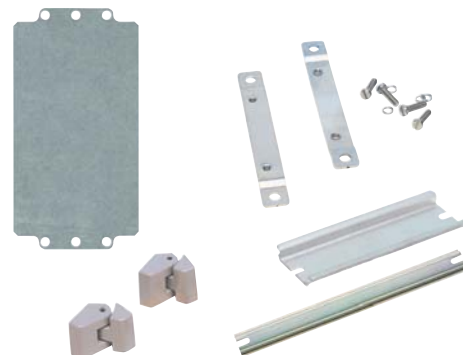
Монтажная панель, оцинкованная гальванизированная сталь 3.170.0578.06

DIN-шина, DIN 32 3.170.0571.89

DIN-шина, DIN 35 3.170.0570.66

Шарнир, пара 3.170.0578.82

Крепежные язычки, AISI 304 3.170.0572.95



В объём поставки включены винты для крышек.

## Серия 17 – корпуса из сложного полиэфир

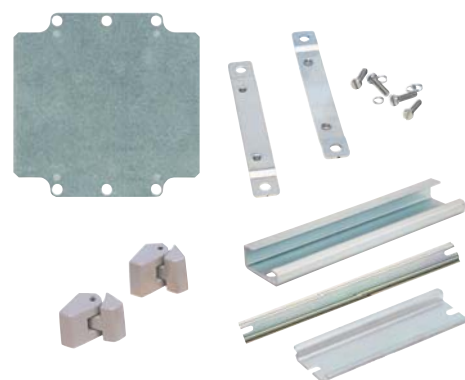
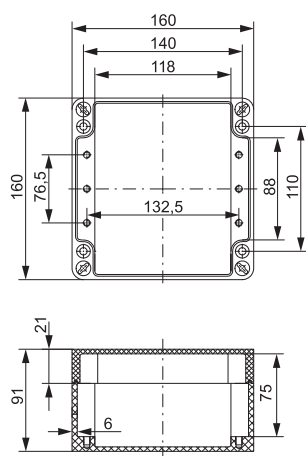
### 160 x 160 x 91 мм



Сложный полиэфир	№ артикула
серый	3.170.0656.89
черный	3.170.0656.95

Обработка и монтаж корпусов производится по желанию. Чертежи с прочими размерами по запросу!

Соответствующие комплектующие	№ артикула
Монтажная панель, оцинкованная гальванизированная сталь	3.170.0578.13
DIN-шина, DIN 32	3.170.0572.02
DIN-шина, DIN 35	3.170.0570.80
Шарнир, пара	3.170.0578.82
Крепежные язычки, AISI 304	3.170.0573.01



В объём поставки включены винты для крышек.

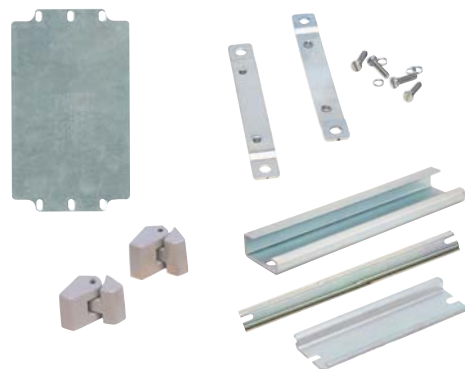
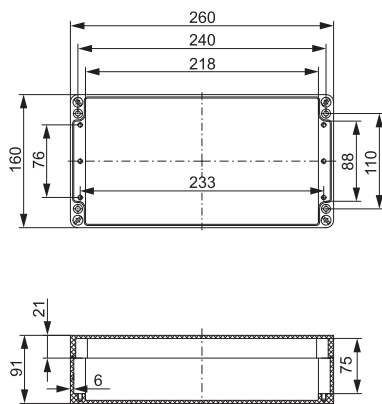
### 160 x 260 x 91 мм



Сложный полиэфир	№ артикула
серый	3.170.0657.02
черный	3.170.0657.11

Обработка и монтаж корпусов производится по желанию. Чертежи с прочими размерами по запросу!

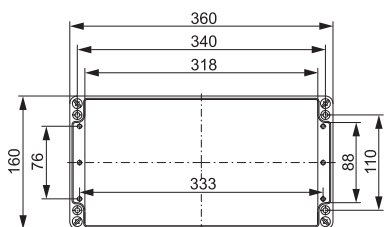
Соответствующие комплектующие	№ артикула
Монтажная панель, оцинкованная гальванизированная сталь	3.170.0578.20
DIN-шина, DIN 32	3.170.0572.19
DIN-шина, DIN 35	3.170.0570.97
Шарнир, пара	3.170.0578.82
Крепежные язычки, AISI 304	3.170.0573.01



В объём поставки включены винты для крышек.

## Серия 17 – корпуса из сложного полиэфир

### 160 x 360 x 91 мм



#### Сложный полиэфир

#### № артикула

серый

3.170.0657.19

черный

3.170.0657.23

Обработка и монтаж корпусов производится по желанию. Чертежи с прочими размерами по запросу!

#### Соответствующие комплектующие № артикула

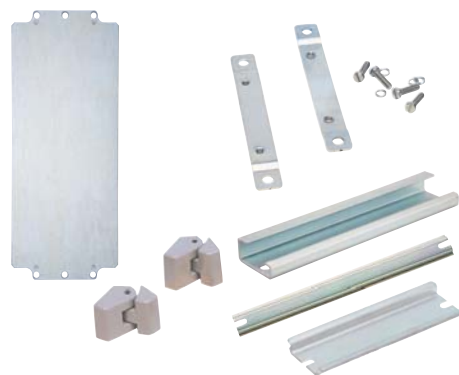
Монтажная панель, оцинкованная гальванизированная сталь 3.170.0578.37

DIN-шина, DIN 32 3.170.0580.87

DIN-шина, DIN 35 3.170.0579.74

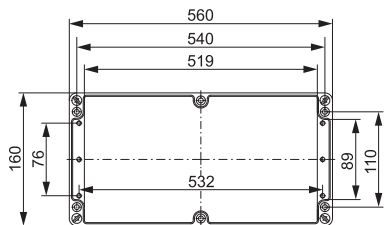
Шарнир, пара 3.170.0578.82

Крепежные язычки, AISI 304 3.170.0573.01



В объём поставки включены винты для крышек.

### 160 x 560 x 91 мм



#### Сложный полиэфир

#### № артикула

серый

3.170.0657.26

черный

3.170.0657.30

Обработка и монтаж корпусов производится по желанию. Чертежи с прочими размерами по запросу!

#### Соответствующие комплектующие № артикула

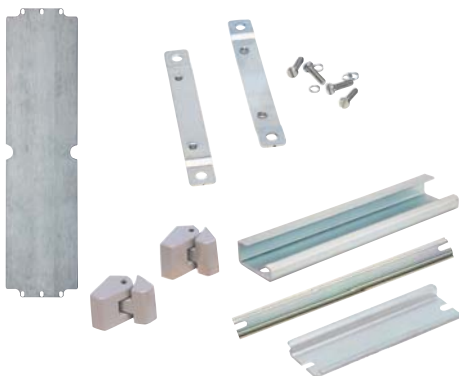
Монтажная панель, оцинкованная гальванизированная сталь 3.170.0578.44

DIN-шина, DIN 32 3.170.0572.26

DIN-шина, DIN 35 3.170.0571.03

Шарнир, пара 3.170.0578.82

Крепежные язычки, AISI 304 3.170.0573.01



В объём поставки включены винты для крышек.

## Серия 17 – корпуса из сложного полиэфир

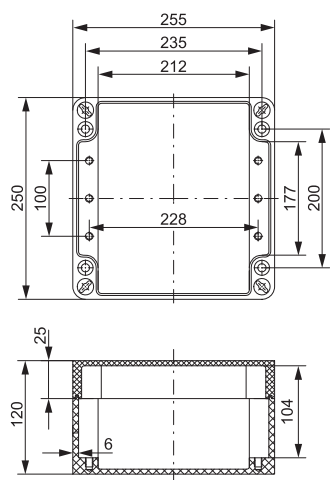
### 250 x 255 x 120 мм



Сложный полиэфир	№ артикула
серый	3.170.0657.33
черный	3.170.0657.45

Обработка и монтаж корпусов производится по желанию. Чертежи с прочими размерами по запросу!

Соответствующие комплектующие	№ артикула
Монтажная панель, оцинкованная гальванизированная сталь	3.170.0578.51
DIN-шина, DIN 32	3.170.0581.00
DIN-шина, DIN 35	3.170.0579.98
Шарнир, пара	3.170.0578.82
Крепежные язычки, AISI 304	3.170.0573.18



В объём поставки включены винты для крышек.

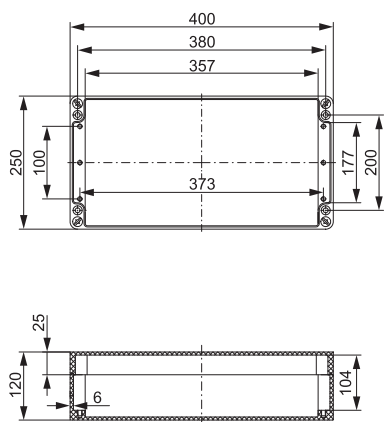
### 250 x 400 x 120 мм



Сложный полиэфир	№ артикула
серый	3.170.0657.57
черный	3.170.0657.60

Обработка и монтаж корпусов производится по желанию. Чертежи с прочими размерами по запросу!

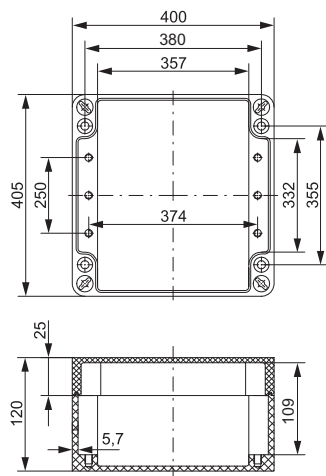
Соответствующие комплектующие	№ артикула
Монтажная панель, оцинкованная гальванизированная сталь	3.170.0578.68
DIN-шина, DIN 32	3.170.0581.17
DIN-шина, DIN 35	3.170.0580.01
Шарнир, пара	3.170.0578.82
Крепежные язычки, AISI 304	3.170.0573.18



В объём поставки включены винты для крышек.

## Серия 17 – корпуса из сложного полиэфир

### 405 x 400 x 120 мм



Сложный полиэфир	№ артикула
серый	3.170.0657.64
черный	3.170.0657.70

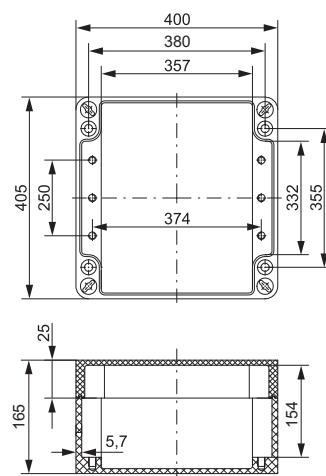
Обработка и монтаж корпусов производится по желанию. Чертежи с прочими размерами по запросу!

Соответствующие комплектующие	№ артикула
Монтажная панель, оцинкованная гальванизированная сталь	3.170.0578.75
DIN-шина, DIN 32	3.170.0581.17
DIN-шина, DIN 35	3.170.0580.01
Шарнир, пара	3.170.0578.82
Крепежные язычки, AISI 304	3.170.0573.25



В объём поставки включены винты для крышек.

### 405 x 400 x 165 мм



Сложный полиэфир	№ артикула
серый	3.170.0657.79
черный	3.170.0657.86

Обработка и монтаж корпусов производится по желанию. Чертежи с прочими размерами по запросу!

Соответствующие комплектующие	№ артикула
Монтажная панель, оцинкованная гальванизированная сталь	3.170.0578.75
DIN-шина, DIN 32	3.170.0581.17
DIN-шина, DIN 35	3.170.0580.01
Шарнир, пара	3.170.0578.82
Крепежные язычки, AISI 304	3.170.0573.25



В объём поставки включены винты для крышек.






# Корпуса из стали

## Серия 18 с гладкими боковыми стенками

Эти корпуса изготовлены из листовой стали с полиэфирным лаковым покрытием, серого цвета по RAL 7035 и используются преимущественно в качестве клеммных коробок.

Коробки в стандартном исполнении снабжены перфорированным крепёжным уголком для монтажных панелей или DIN-шин и предоставляют возможность ввода кабеля в любых местах на всех боковых стенках.

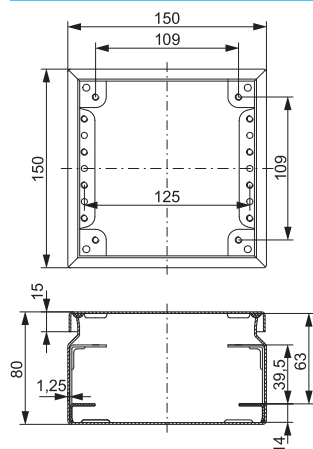
Корпуса из листовой стали глубиной 120 мм поставляются как с крепёжными фланцами так и с поликарбонатным смотровым окном.

Конформность	
Корпус стальной:	    
Техническая информация	
Класс защиты EN 60 529	IP 66
Ударная прочность EN 50 102	IK 08 (-25 °C... +35 °C)
Диапазон температур	-30 °C...+80 °C
Материал	
Нижняя часть/Крышка	Стальной корпус с порошковым покрытием (DC 01 AM)
Винты для крепления крышки	Нержавеющая сталь
Уплотнение для винтов крепления крышки	Dryflex (эластомер стирол-этилен-бутадиен-стирол)
Уплотнение	PUR (Полиуретан)
PUR (пенополиуретан)	
Стальной корпус с порошковым покрытием:	Серый, RAL 7035



## Серия 18 – корпуса из стали

### 150 x 150 x 80 мм



#### Лакированная сталь

№ артикула

гладкие стороны

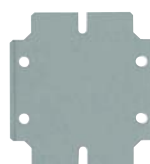
3.180.0798.60

Обработка и монтаж корпусов производится по желанию. Чертежи с прочими размерами по запросу!

#### Соответствующие комплектующие № артикула

Монтажная панель, гальванизированная сталь толщиной 2 мм 3.180.0573.94

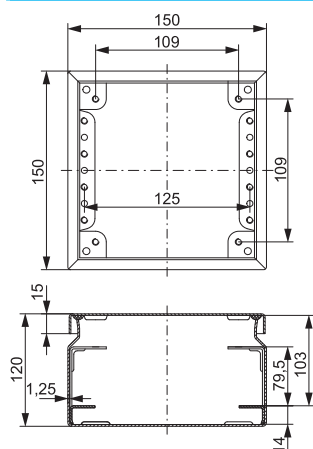
DIN-шина, DIN 35 3.180.0568.78



В объём поставки включены винты для крышки с прокладками, а также монтажные винты и потайные заглушки.

Прочие комплектующие по запросу!

### 150 x 150 x 120 мм



#### Лакированная сталь

№ артикула

гладкие стороны

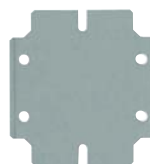
3.180.0892.03

Обработка и монтаж корпусов производится по желанию. Чертежи с прочими размерами по запросу!

#### Соответствующие комплектующие № артикула

Монтажная панель, гальванизированная сталь толщиной 2 мм 3.180.0573.94

DIN-шина, DIN 35 3.180.0568.78



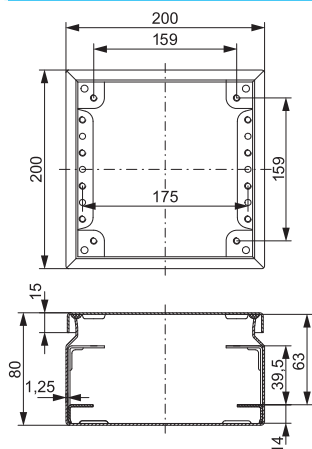
В объём поставки включены винты для крышки с прокладками, а также монтажные винты и потайные заглушки.

Прочие комплектующие по запросу!



## Серия 18 – корпуса из стали

### 200 x 200 x 80 мм



#### Лакированная сталь

№ артикула

гладкие стороны

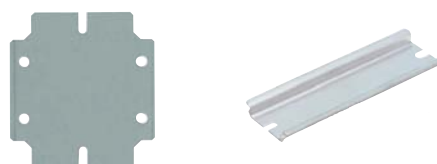
3.180.0798.77

Обработка и монтаж корпусов производится по желанию. Чертежи с прочими размерами по запросу!

#### Соответствующие комплектующие № артикула

Монтажная панель, гальванизированная сталь толщиной 2 мм 3.180.0574.17

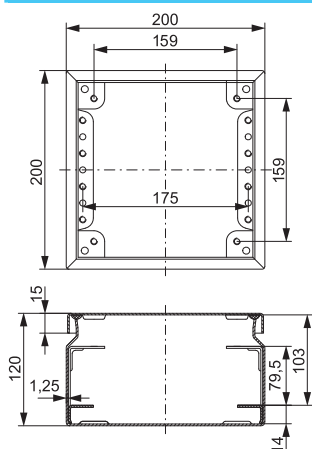
DIN-шина, DIN 35 3.180.0568.85



В объём поставки включены винты для крышки с прокладками, а также монтажные винты и потайные заглушки.

Прочие комплектующие по запросу!

### 200 x 200 x 120 мм



#### Лакированная сталь

№ артикула

гладкие стороны

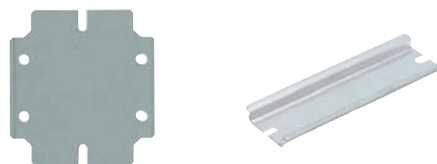
3.180.0892.10

Обработка и монтаж корпусов производится по желанию. Чертежи с прочими размерами по запросу!

#### Соответствующие комплектующие № артикула

Монтажная панель, гальванизированная сталь толщиной 2 мм 3.180.0574.17

DIN-шина, DIN 35 3.180.0568.85

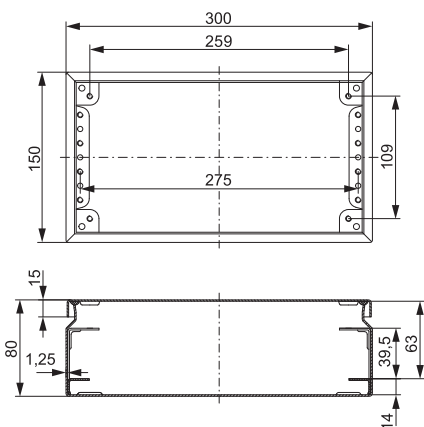


В объём поставки включены винты для крышки с прокладками, а также монтажные винты и потайные заглушки.

Прочие комплектующие по запросу!

## Серия 18 – корпуса из стали

### 150 x 300 x 80 мм



#### Лакированная сталь

№ артикула

гладкие стороны

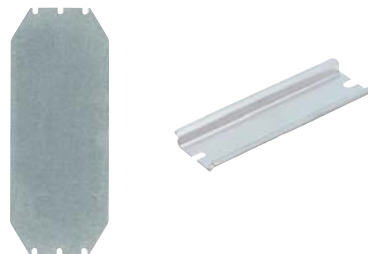
3.180.0798.84

Обработка и монтаж корпусов производится по желанию. Чертежи с прочими размерами по запросу!

#### Соответствующие комплектующие № артикула

Монтажная панель, гальванизированная сталь толщиной 2 мм 3.180.0994.62

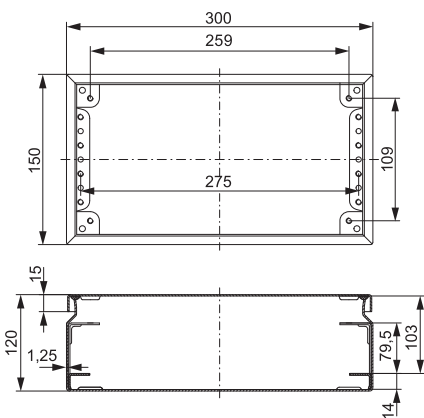
DIN-шина, DIN 35 3.180.0568.92



В объём поставки включены винты для крышки с прокладками, а также монтажные винты и потайные заглушки.

Прочие комплектующие по запросу!

### 150 x 300 x 120 мм



#### Лакированная сталь

№ артикула

гладкие стороны

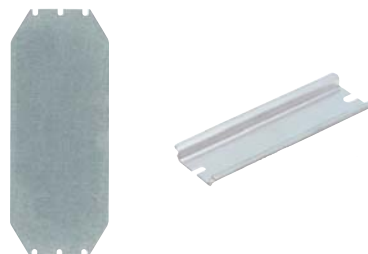
3.180.0892.27

Обработка и монтаж корпусов производится по желанию. Чертежи с прочими размерами по запросу!

#### Соответствующие комплектующие № артикула

Монтажная панель, гальванизированная сталь толщиной 2 мм 3.180.0994.62

DIN-шина, DIN 35 3.180.0568.92



В объём поставки включены винты для крышки с прокладками, а также монтажные винты и потайные заглушки.

Прочие комплектующие по запросу!

## Серия 18 – корпуса из стали

### 200 x 300 x 80 мм



#### Лакированная сталь

№ артикула

гладкие стороны

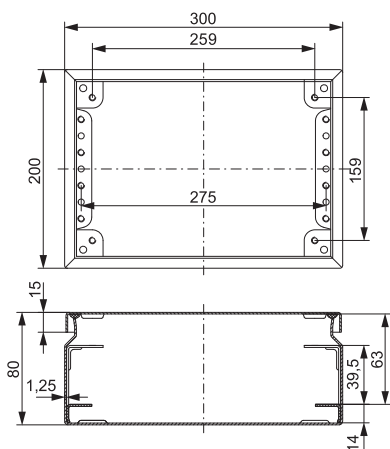
3.180.0798.91

Обработка и монтаж корпусов производится по желанию. Чертежи с прочими размерами по запросу!

#### Соответствующие комплектующие № артикула

Монтажная панель, гальванизированная сталь толщиной 2 мм 3.180.0994.79

DIN-шина, DIN 35 3.180.0568.92



В объём поставки включены винты для крышки с прокладками, а также монтажные винты и потайные заглушки.

Прочие комплектующие по запросу!

### 200 x 300 x 120 мм



#### Лакированная сталь

№ артикула

гладкие стороны

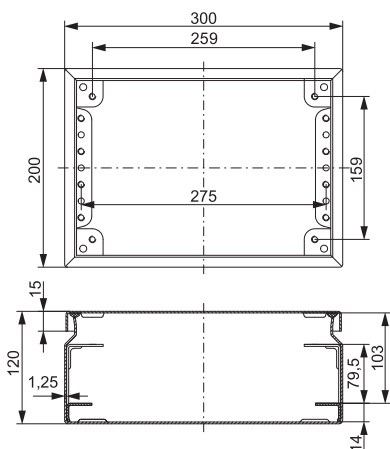
3.180.0892.34

Обработка и монтаж корпусов производится по желанию. Чертежи с прочими размерами по запросу!

#### Соответствующие комплектующие № артикула

Монтажная панель, гальванизированная сталь толщиной 2 мм 3.180.0994.79

DIN-шина, DIN 35 3.180.0568.92

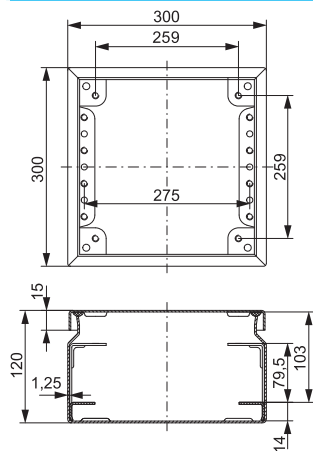


В объём поставки включены винты для крышки с прокладками, а также монтажные винты и потайные заглушки.

Прочие комплектующие по запросу!

## Серия 18 – корпуса из стали

### 300 x 300 x 120 мм



#### Лакированная сталь

№ артикула

гладкие стороны

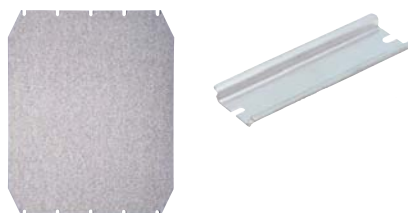
3.180.0892.41

Обработка и монтаж корпусов производится по желанию. Чертежи с прочими размерами по запросу!

#### Соответствующие комплектующие № артикула

Монтажная панель, гальванизированная сталь толщиной 2 мм 3.180.0574.79

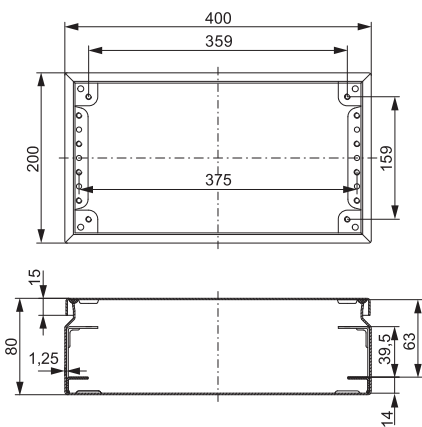
DIN-шина, DIN 35 3.180.0568.92



В объём поставки включены винты для крышки с прокладками, а также монтажные винты и потайные заглушки.

Прочие комплектующие по запросу!

### 200 x 400 x 80 мм



#### Лакированная сталь

№ артикула

гладкие стороны

3.180.0799.14

Обработка и монтаж корпусов производится по желанию. Чертежи с прочими размерами по запросу!

#### Соответствующие комплектующие № артикула

Монтажная панель, гальванизированная сталь толщиной 2 мм 3.180.0994.86

DIN-шина, DIN 35 3.180.0569.08



В объём поставки включены винты для крышки с прокладками, а также монтажные винты и потайные заглушки.

Прочие комплектующие по запросу!

## Серия 18 – корпуса из стали

### 200 x 400 x 120 мм



#### Лакированная сталь

№ артикула

гладкие стороны

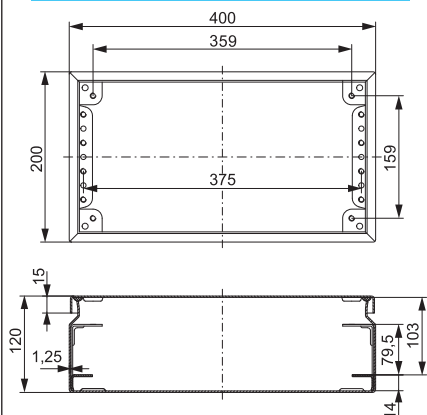
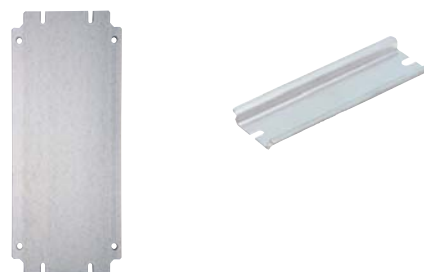
3.180.0892.58

Обработка и монтаж корпусов производится по желанию. Чертежи с прочими размерами по запросу!

#### Соответствующие комплектующие № артикула

Монтажная панель, гальванизированная сталь толщиной 2 мм 3.180.0994.86

DIN-шина, DIN 35 3.180.0569.08



В объём поставки включены винты для крышки с прокладками, а также монтажные винты и потайные заглушки.

Прочие комплектующие по запросу!

### 300 x 400 x 120 мм



#### Лакированная сталь

№ артикула

гладкие стороны

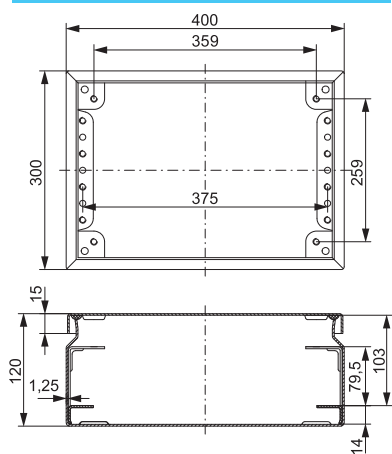
3.180.0892.65

Обработка и монтаж корпусов производится по желанию. Чертежи с прочими размерами по запросу!

#### Соответствующие комплектующие № артикула

Монтажная панель, гальванизированная сталь толщиной 2 мм 3.180.0994.93

DIN-шина, DIN 35 3.180.0569.08

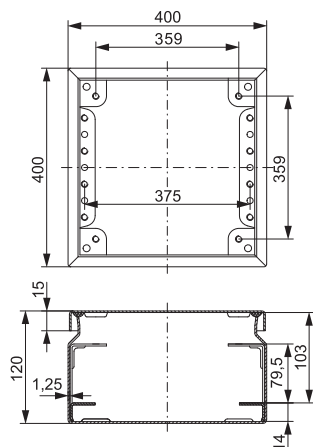


В объём поставки включены винты для крышки с прокладками, а также монтажные винты и потайные заглушки.

Прочие комплектующие по запросу!

## Серия 18 – корпуса из стали

### 400 x 400 x 120 мм



#### Лакированная сталь

№ артикула

гладкие стороны

3.180.0892.72

Обработка и монтаж корпусов производится по желанию. Чертежи с прочими размерами по запросу!

#### Соответствующие комплектующие № артикула

Монтажная панель, гальванизированная сталь толщиной 2 мм 3.180.0575.16

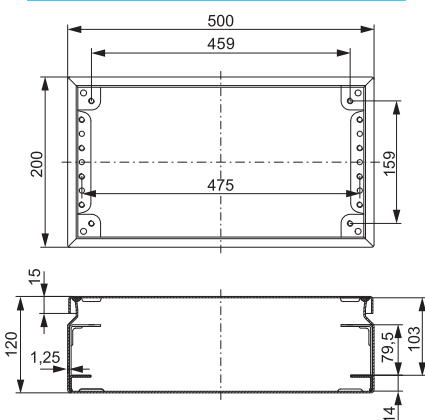
DIN-шина, DIN 35 3.180.0569.08



В объём поставки включены винты для крышки с прокладками, а также монтажные винты и потайные заглушки.

Прочие комплектующие по запросу!

### 200 x 500 x 120 мм



#### Лакированная сталь

№ артикула

гладкие стороны

3.180.0892.89

Обработка и монтаж корпусов производится по желанию. Чертежи с прочими размерами по запросу!

#### Соответствующие комплектующие № артикула

Монтажная панель, гальванизированная сталь толщиной 2 мм 3.180.0995.09

DIN-шина, DIN 35 3.180.0569.15



В объём поставки включены винты для крышки с прокладками, а также монтажные винты и потайные заглушки.

Прочие комплектующие по запросу!

## Серия 18 – корпуса из стали

### 300 x 500 x 120 мм



#### Лакированная сталь

№ артикула

гладкие стороны

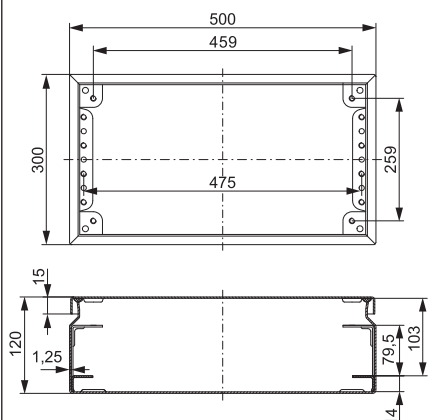
3.180.0892.96

Обработка и монтаж корпусов производится по желанию. Чертежи с прочими размерами по запросу!

#### Соответствующие комплектующие № артикула

Монтажная панель, гальванизированная сталь толщиной 2 мм 3.180.0995.16

DIN-шина, DIN 35 3.180.0569.15



В объём поставки включены винты для крышки с прокладками, а также монтажные винты и потайные заглушки.

Прочие комплектующие по запросу!

### 200 x 600 x 80 мм



#### Лакированная сталь

№ артикула

гладкие стороны

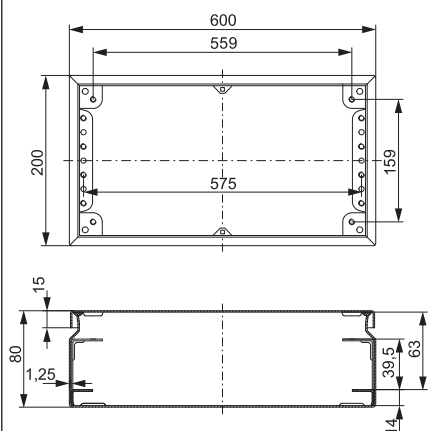
3.180.0799.69

Обработка и монтаж корпусов производится по желанию. Чертежи с прочими размерами по запросу!

#### Соответствующие комплектующие № артикула

Монтажная панель, гальванизированная сталь толщиной 2 мм 3.180.0995.23

DIN-шина, DIN 35 3.180.0569.22



В объём поставки включены винты для крышки с прокладками, а также монтажные винты и потайные заглушки.

Прочие комплектующие по запросу!

## Серия 18 – корпуса из стали

### 200 x 600 x 120 мм



#### Лакированная сталь

№ артикула

гладкие стороны

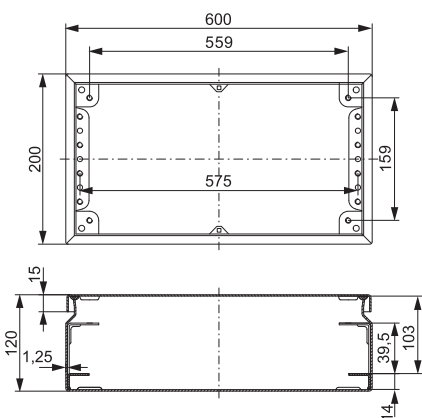
3.180.0893.02

Обработка и монтаж корпусов производится по желанию.  
Чертежи с прочими размерами по запросу!

#### Соответствующие комплектующие № артикула

Монтажная панель, гальванизированная сталь толщиной 2 мм 3.180.0995.23

DIN-шина, DIN 35 3.180.0569.22



В объём поставки включены винты для крышки с прокладками, а также монтажные винты и потайные заглушки.

Прочие комплектующие по запросу!

### 300 x 600 x 120 мм



#### Лакированная сталь

№ артикула

гладкие стороны

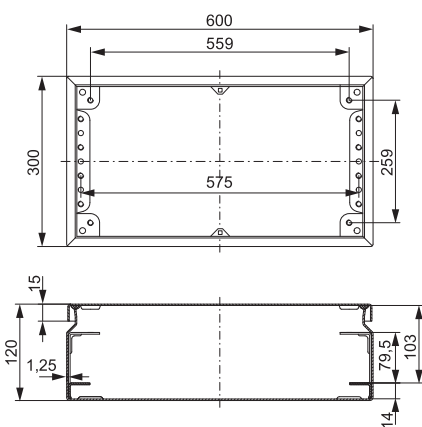
3.180.0893.19

Обработка и монтаж корпусов производится по желанию.  
Чертежи с прочими размерами по запросу!

#### Соответствующие комплектующие № артикула

Монтажная панель, гальванизированная сталь толщиной 2 мм 3.180.0995.30

DIN-шина, DIN 35 3.180.0569.22



В объём поставки включены винты для крышки с прокладками, а также монтажные винты и потайные заглушки.

Прочие комплектующие по запросу!



## Серия 18 – корпуса из стали

**400 x 600 x 120 мм**



**Лакированная сталь**

№ артикула

гладкие стороны

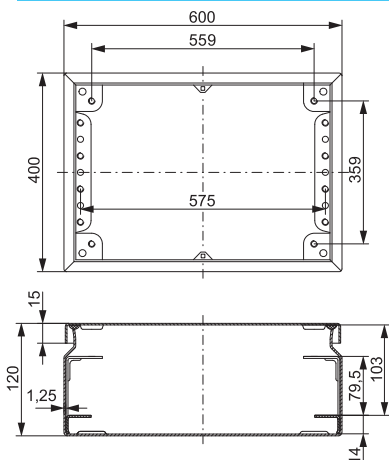
3.180.0893.26

Обработка и монтаж корпусов производится по желанию. Чертежи с прочими размерами по запросу!

**Соответствующие комплектующие № артикула**

Монтажная панель, гальванизированная сталь толщиной 2 мм 3.180.0995.47

DIN-шина, DIN 35 3.180.0569.22



В объём поставки включены винты для крышки с прокладками, а также монтажные винты и потайные заглушки.

Прочие комплектующие по запросу!

**200 x 800 x 120 мм**



**Лакированная сталь**

№ артикула

гладкие стороны

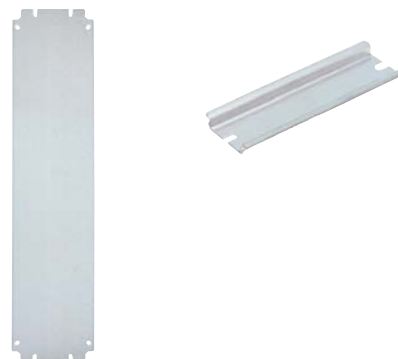
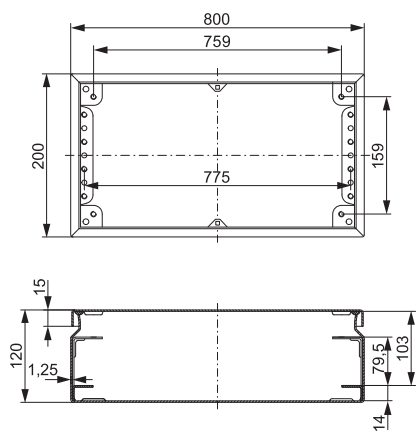
3.180.0893.33

Обработка и монтаж корпусов производится по желанию. Чертежи с прочими размерами по запросу!

**Соответствующие комплектующие № артикула**

Монтажная панель, гальванизированная сталь толщиной 2 мм 3.180.0995.54

DIN-шина, DIN 35 3.180.0569.39



В объём поставки включены винты для крышки с прокладками, а также монтажные винты и потайные заглушки.

Прочие комплектующие по запросу!

## Серия 18 – корпуса из стали

400 x 800 x 120 мм



**Лакированная сталь**

№ артикула

**Соответствующие комплектующие** № артикула

гладкие стороны

3.180.0893.40

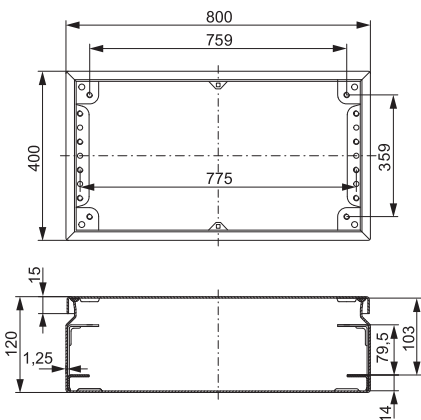
Монтажная панель, гальванизированная сталь толщиной 2 мм

3.180.0995.61

Обработка и монтаж корпусов производится по желанию.  
Чертежи с прочими размерами по запросу!

DIN-шина, DIN 35

3.180.0569.39



В объём поставки включены винты для крышки с прокладками, а также монтажные винты и потайные заглушки.

Прочие комплектующие по запросу!

# Корпуса из высококачественной стали






Серия 19 с гладкими боковыми стенками

Эти корпуса изготовлены из нержавеющей стали AISI 304 и используются преимущественно в качестве клеммных коробок.

По запросу возможна поставка из кислотоупорной стали AISI 316

Коробки в стандартном исполнении снабжены перфорированным крепёжным уголком для монтажных панелей или DIN-шин и предоставляют возможность ввода кабеля в любых местах на всех боковых стенках.

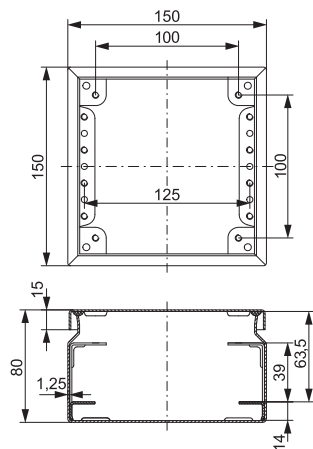
Корпуса из листовой стали глубиной 120 мм поставляются как с крепёжными фланцами так и с поликарбонатным смотровым окном.

Конформность	
Корпус из нержавеющей стали:	    
Техническая информация	
Класс защиты EN 60 529	IP 66
Ударная прочность EN 62 262	IK 09 (-25°C... +35°C)
Диапазон температур	-30°C...+80°C
Материал	
Нижняя часть/Крышка	Нержавеющая сталь AISI 304 по запросу AISI 316
Винты для крепления крышки	Нержавеющая сталь
Уплотнение для винтов крепления крышки	Dynaflex (эластомер стирол-этилен-бутадиен-стирол)
Уплотнение	PUR (Полиуретан)
PUR (пенополиуретан)	
Нижняя часть/Крышка	Нержавеющая сталь AISI 304, неокрашенная



## Серия 19 – Корпуса из высококачественной стали

### 150 x 150 x 80 мм



#### Нержавеющая сталь (AISI 304) № артикула

гладкие стороны 3.190.0895.48

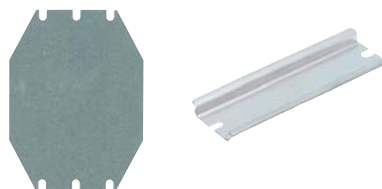
Обработка и монтаж корпусов производится по желанию. Чертежи с прочими размерами по запросу!

По запросу возможна поставка корпусов из кислотоупорной стали AISI 316

#### Соответствующие комплектующие № артикула

Монтажная панель, гальванизированная сталь толщиной 2 мм 3.190.0573.94

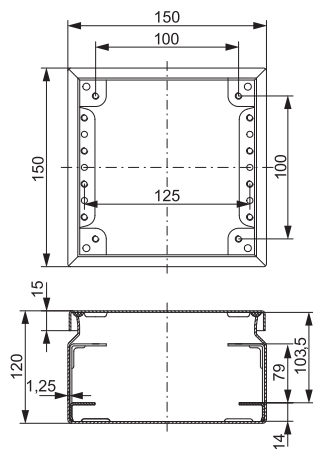
DIN-шина, DIN 35 3.190.0568.78



В объём поставки включены винты для крышки с прокладками, а также монтажные винты и потайные заглушки.

Прочие комплектующие по запросу!

### 150 x 150 x 120 мм



#### Нержавеющая сталь (AISI 304) № артикула

гладкие стороны 3.190.0896.92

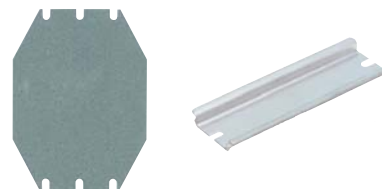
Обработка и монтаж корпусов производится по желанию. Чертежи с прочими размерами по запросу!

По запросу возможна поставка корпусов из кислотоупорной стали AISI 316

#### Соответствующие комплектующие № артикула

Монтажная панель, гальванизированная сталь толщиной 2 мм 3.190.0573.94

DIN-шина, DIN 35 3.190.0568.78



В объём поставки включены винты для крышки с прокладками, а также монтажные винты и потайные заглушки.

Прочие комплектующие по запросу!

## Серия 19 – Корпуса из высококачественной стали

**200 x 200 x 80 мм**



**Нержавеющая сталь (AISI 304)**

№ артикула

гладкие стороны

3.190.0895.55

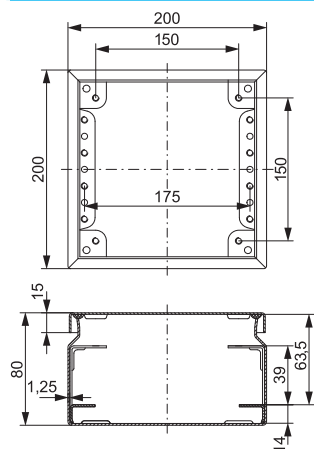
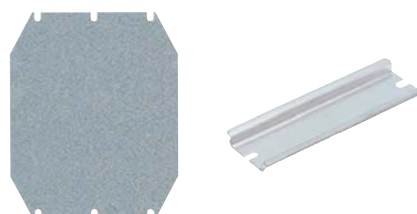
Обработка и монтаж корпусов производится по желанию. Чертежи с прочими размерами по запросу!

По запросу возможна поставка корпусов из кислотоупорной стали AISI 316

**Соответствующие комплектующие** № артикула

Монтажная панель, гальванизированная сталь толщиной 2 мм 3.190.0574.17

DIN-шина, DIN 35 3.190.0568.85



В объём поставки включены винты для крышки с прокладками, а также монтажные винты и потайные заглушки.

Прочие комплектующие по запросу!

**200 x 200 x 120 мм**



**Нержавеющая сталь (AISI 304)**

№ артикула

гладкие стороны

3.190.0897.08

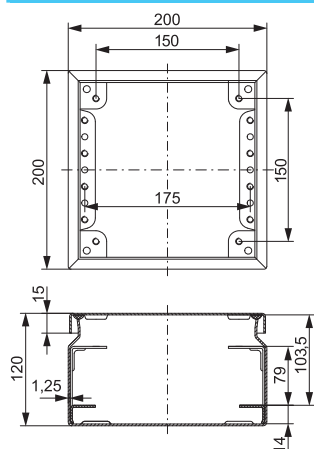
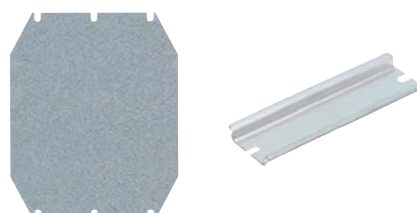
Обработка и монтаж корпусов производится по желанию. Чертежи с прочими размерами по запросу!

По запросу возможна поставка корпусов из кислотоупорной стали AISI 316

**Соответствующие комплектующие** № артикула

Монтажная панель, гальванизированная сталь толщиной 2 мм 3.190.0574.17

DIN-шина, DIN 35 3.190.0568.85



В объём поставки включены винты для крышки с прокладками, а также монтажные винты и потайные заглушки.

Прочие комплектующие по запросу!

## Серия 19 – Корпуса из высококачественной стали

### 150 x 300 x 80 мм



**Нержавеющая сталь (AISI 304)** № артикула

гладкие стороны 3.190.0895.62

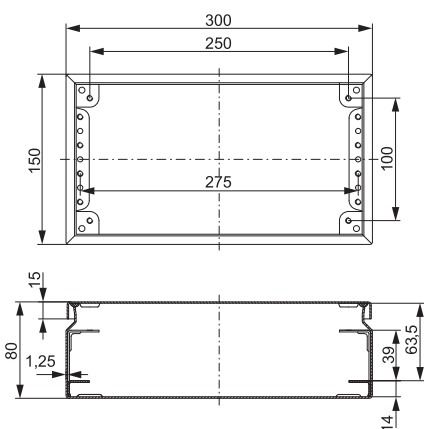
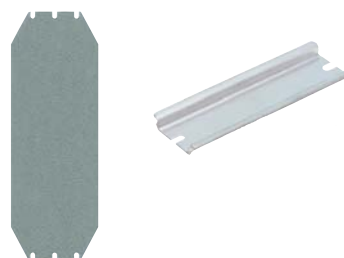
Обработка и монтаж корпусов производится по желанию. Чертежи с прочими размерами по запросу!

По запросу возможна поставка корпусов из кислотоупорной стали AISI 316

**Соответствующие комплектующие** № артикула

Монтажная панель, гальванизированная сталь толщиной 2 мм 3.190.0994.62

DIN-шина, DIN 35 3.190.0568.92



В объём поставки включены винты для крышки с прокладками, а также монтажные винты и потайные заглушки.

Прочие комплектующие по запросу!

### 150 x 300 x 120 мм



**Нержавеющая сталь (AISI 304)** № артикула

гладкие стороны 3.190.0897.15

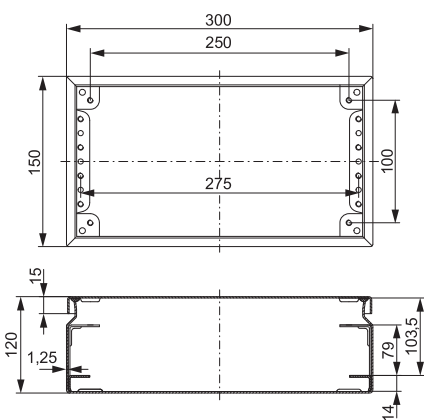
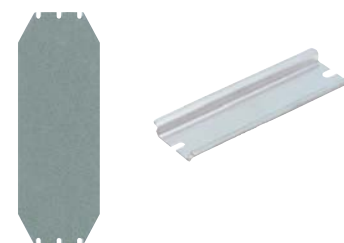
Обработка и монтаж корпусов производится по желанию. Чертежи с прочими размерами по запросу!

По запросу возможна поставка корпусов из кислотоупорной стали AISI 316

**Соответствующие комплектующие** № артикула

Монтажная панель, гальванизированная сталь толщиной 2 мм 3.190.0994.62

DIN-шина, DIN 35 3.190.0568.92



В объём поставки включены винты для крышки с прокладками, а также монтажные винты и потайные заглушки.

Прочие комплектующие по запросу!

## Серия 19 – Корпуса из высококачественной стали

**200 x 300 x 80 мм**



**Нержавеющая сталь (AISI 304)** № артикула

гладкие стороны 3.190.0895.79

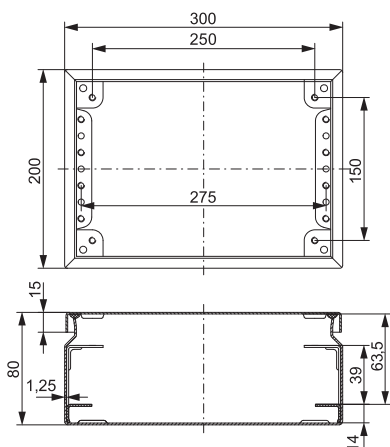
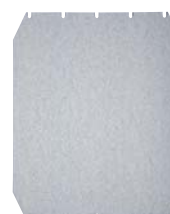
Обработка и монтаж корпусов производится по желанию. Чертежи с прочими размерами по запросу!

По запросу возможна поставка корпусов из кислотоупорной стали AISI 316

**Соответствующие комплектующие** № артикула

Монтажная панель, гальванизированная сталь толщиной 2 мм 3.190.0994.79

DIN-шина, DIN 35 3.190.0568.92



В объём поставки включены винты для крышки с прокладками, а также монтажные винты и потайные заглушки.

Прочие комплектующие по запросу!

**200 x 300 x 120 мм**



**Нержавеющая сталь (AISI 304)** № артикула

гладкие стороны 3.190.0897.22

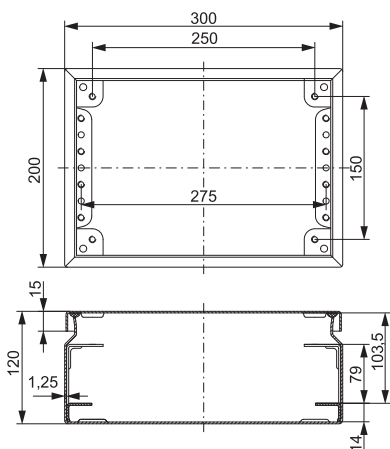
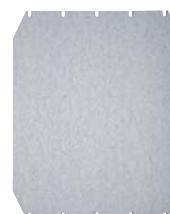
Обработка и монтаж корпусов производится по желанию. Чертежи с прочими размерами по запросу!

По запросу возможна поставка корпусов из кислотоупорной стали AISI 316

**Соответствующие комплектующие** № артикула

Монтажная панель, гальванизированная сталь толщиной 2 мм 3.190.0994.79

DIN-шина, DIN 35 3.190.0568.92

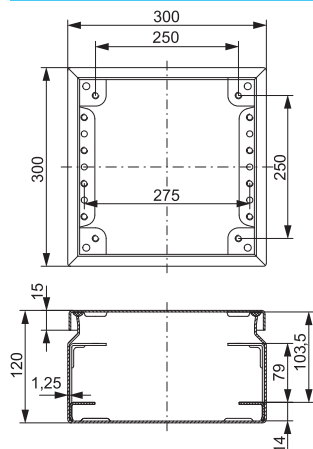


В объём поставки включены винты для крышки с прокладками, а также монтажные винты и потайные заглушки.

Прочие комплектующие по запросу!

## Серия 19 – Корпуса из высококачественной стали

### 300 x 300 x 120 мм



#### Нержавеющая сталь (AISI 304)

№ артикула

гладкие стороны

3.190.0897.39

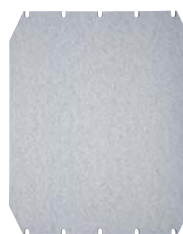
Обработка и монтаж корпусов производится по желанию. Чертежи с прочими размерами по запросу!

По запросу возможна поставка корпусов из кислотоупорной стали AISI 316

#### Соответствующие комплектующие № артикула

Монтажная панель, гальванизированная сталь толщиной 2 мм 3.190.0574.79

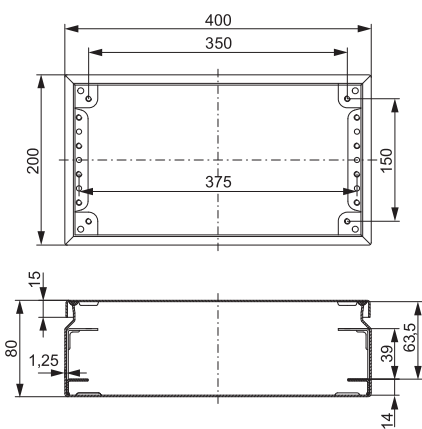
DIN-шина, DIN 35 3.190.0568.92



В объём поставки включены винты для крышки с прокладками, а также монтажные винты и потайные заглушки.

Прочие комплектующие по запросу!

### 200 x 400 x 80 мм



#### Нержавеющая сталь (AISI 304)

№ артикула

гладкие стороны

3.190.0895.93

Обработка и монтаж корпусов производится по желанию. Чертежи с прочими размерами по запросу!

По запросу возможна поставка корпусов из кислотоупорной стали AISI 316

#### Соответствующие комплектующие № артикула

Монтажная панель, гальванизированная сталь толщиной 2 мм 3.190.0994.86

DIN-шина, DIN 35 3.190.0569.08



В объём поставки включены винты для крышки с прокладками, а также монтажные винты и потайные заглушки.

Прочие комплектующие по запросу!



## Серия 19 – Корпуса из высококачественной стали

**200 x 400 x 120 мм**



**Нержавеющая сталь (AISI 304)** № артикула

гладкие стороны 3.190.0897.46

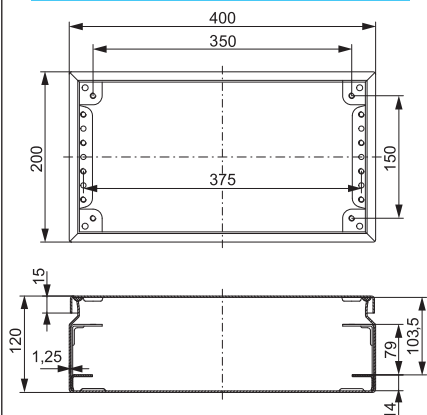
Обработка и монтаж корпусов производится по желанию. Чертежи с прочими размерами по запросу!

По запросу возможна поставка корпусов из кислотоупорной стали AISI 316

**Соответствующие комплектующие** № артикула

Монтажная панель, гальванизированная сталь толщиной 2 мм 3.190.0994.86

DIN-шина, DIN 35 3.190.0569.08



В объём поставки включены винты для крышки с прокладками, а также монтажные винты и потайные заглушки.

Прочие комплектующие по запросу!

**300 x 400 x 120 мм**



**Нержавеющая сталь (AISI 304)** № артикула

гладкие стороны 3.190.0897.53

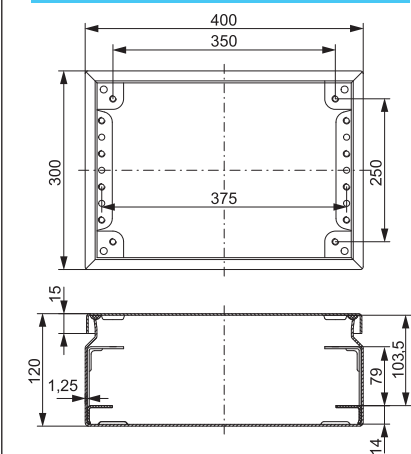
Обработка и монтаж корпусов производится по желанию. Чертежи с прочими размерами по запросу!

По запросу возможна поставка корпусов из кислотоупорной стали AISI 316

**Соответствующие комплектующие** № артикула

Монтажная панель, гальванизированная сталь толщиной 2 мм 3.190.0994.93

DIN-шина, DIN 35 3.190.0569.08

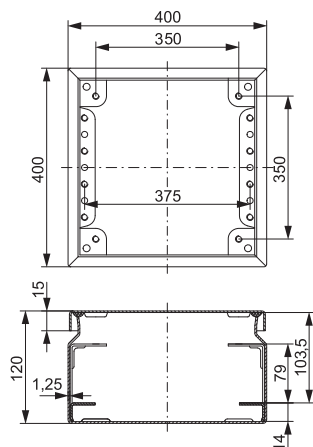


В объём поставки включены винты для крышки с прокладками, а также монтажные винты и потайные заглушки.

Прочие комплектующие по запросу!

## Серия 19 – Корпуса из высококачественной стали

### 400 x 400 x 120 мм



#### Нержавеющая сталь (AISI 304) № артикула

гладкие стороны 3.190.0897.60

Обработка и монтаж корпусов производится по желанию. Чертежи с прочими размерами по запросу!

По запросу возможна поставка корпусов из кислотоупорной стали AISI 316

#### Соответствующие комплектующие № артикула

Монтажная панель, гальванизированная сталь толщиной 2 мм 3.190.0575.16

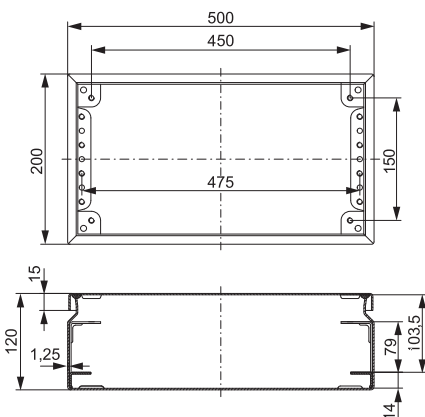
DIN-шина, DIN 35 3.190.0569.08



В объём поставки включены винты для крышки с прокладками, а также монтажные винты и потайные заглушки.

Прочие комплектующие по запросу!

### 200 x 500 x 120 мм



#### Нержавеющая сталь (AISI 304) № артикула

гладкие стороны 3.190.0897.77

Обработка и монтаж корпусов производится по желанию. Чертежи с прочими размерами по запросу!

По запросу возможна поставка корпусов из кислотоупорной стали AISI 316

#### Соответствующие комплектующие № артикула

Монтажная панель, гальванизированная сталь толщиной 2 мм 3.190.0995.09

DIN-шина, DIN 35 3.190.0569.15



В объём поставки включены винты для крышки с прокладками, а также монтажные винты и потайные заглушки.

Прочие комплектующие по запросу!

## Серия 19 – Корпуса из высококачественной стали

**300 x 500 x 120 мм**



**Нержавеющая сталь (AISI 304)** № артикула

гладкие стороны 3.190.0897.84

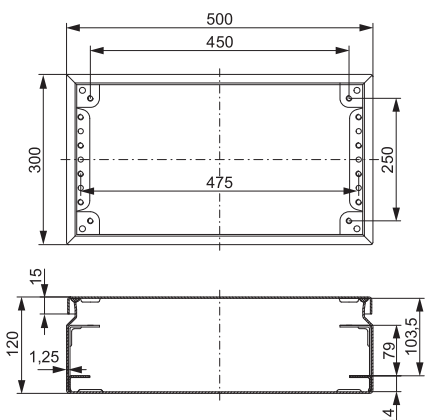
Обработка и монтаж корпусов производится по желанию. Чертежи с прочими размерами по запросу!

По запросу возможна поставка корпусов из кислотоупорной стали AISI 316

**Соответствующие комплектующие** № артикула

Монтажная панель, гальванизированная сталь толщиной 2 мм 3.190.0995.16

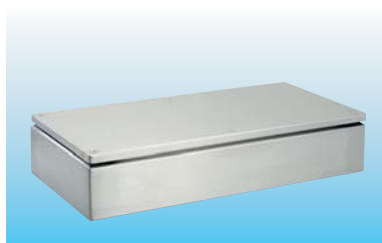
DIN-шина, DIN 35 3.190.0569.15



В объём поставки включены винты для крышки с прокладками, а также монтажные винты и потайные заглушки.

Прочие комплектующие по запросу!

**200 x 600 x 80 мм**



**Нержавеющая сталь (AISI 304)** № артикула

гладкие стороны 3.190.0896.47

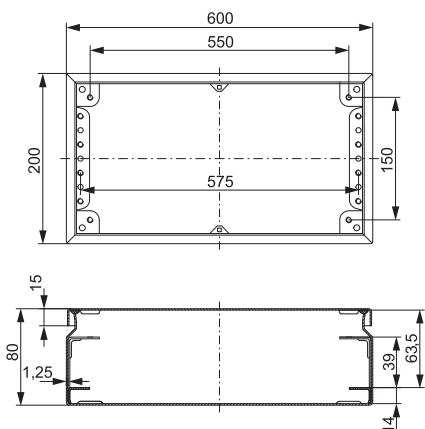
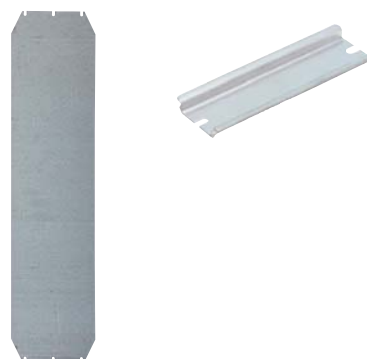
Обработка и монтаж корпусов производится по желанию. Чертежи с прочими размерами по запросу!

По запросу возможна поставка корпусов из кислотоупорной стали AISI 316

**Соответствующие комплектующие** № артикула

Монтажная панель, гальванизированная сталь толщиной 2 мм 3.190.0995.23

DIN-шина, DIN 35 3.190.0569.22



В объём поставки включены винты для крышки с прокладками, а также монтажные винты и потайные заглушки.

Прочие комплектующие по запросу!

## Серия 19 – Корпуса из высококачественной стали

### 200 x 600 x 120 мм



**Нержавеющая сталь (AISI 304)**

№ артикула

гладкие стороны

3.190.0897.91

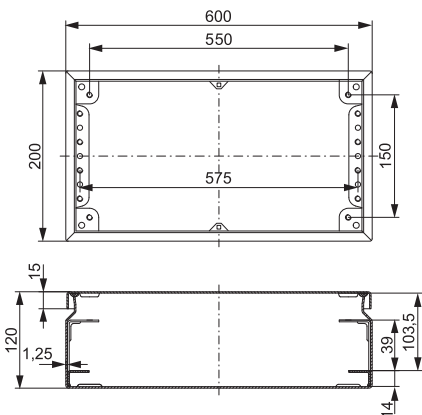
Обработка и монтаж корпусов производится по желанию. Чертежи с прочими размерами по запросу!

По запросу возможна поставка корпусов из кислотоупорной стали AISI 316

**Соответствующие комплектующие № артикула**

Монтажная панель, гальванизированная сталь толщиной 2 мм 3.190.0995.23

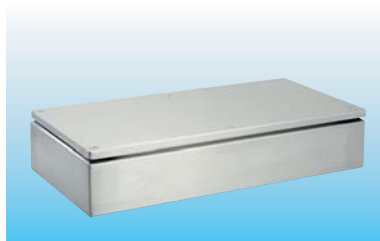
DIN-шина, DIN 35 3.190.0569.22



В объём поставки включены винты для крышки с прокладками, а также монтажные винты и потайные заглушки.

Прочие комплектующие по запросу!

### 300 x 600 x 120 мм



**Нержавеющая сталь (AISI 304)**

№ артикула

гладкие стороны

3.190.0898.07

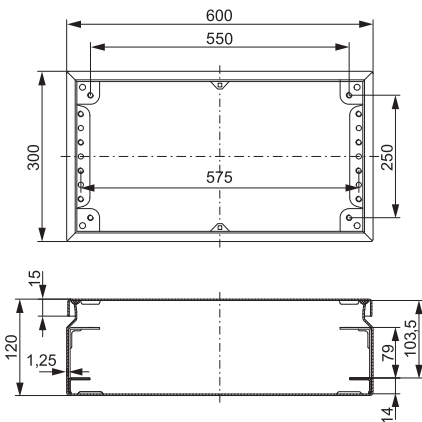
Обработка и монтаж корпусов производится по желанию. Чертежи с прочими размерами по запросу!

По запросу возможна поставка корпусов из кислотоупорной стали AISI 316

**Соответствующие комплектующие № артикула**

Монтажная панель, гальванизированная сталь толщиной 2 мм 3.190.0995.30

DIN-шина, DIN 35 3.190.0569.22

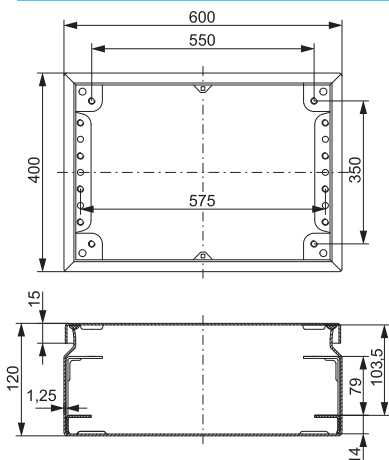
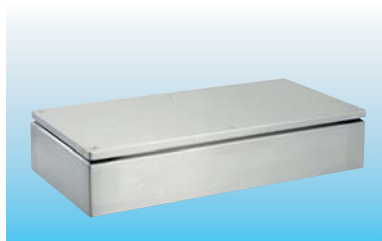


В объём поставки включены винты для крышки с прокладками, а также монтажные винты и потайные заглушки.

Прочие комплектующие по запросу!

## Серия 19 – Корпуса из высококачественной стали

**400 x 600 x 120 мм**



**Нержавеющая сталь (AISI 304)**

№ артикула

гладкие стороны

3.190.0898.14

Обработка и монтаж корпусов производится по желанию. Чертежи с прочими размерами по запросу!

По запросу возможна поставка корпусов из кислотоупорной стали AISI 316

**Соответствующие комплектующие** № артикула

Монтажная панель, гальванизированная сталь толщиной 2 мм 3.190.0995.47

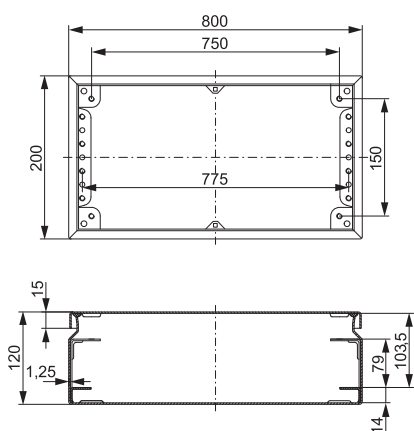
DIN-шина, DIN 35 3.190.0569.22



В объём поставки включены винты для крышки с прокладками, а также монтажные винты и потайные заглушки.

Прочие комплектующие по запросу!

**200 x 800 x 120 мм**



**Нержавеющая сталь (AISI 304)**

№ артикула

гладкие стороны

3.190.0898.21

Обработка и монтаж корпусов производится по желанию. Чертежи с прочими размерами по запросу!

По запросу возможна поставка корпусов из кислотоупорной стали AISI 316

**Соответствующие комплектующие** № артикула

Монтажная панель, гальванизированная сталь толщиной 2 мм 3.190.0995.54

DIN-шина, DIN 35 3.190.0569.39



В объём поставки включены винты для крышки с прокладками, а также монтажные винты и потайные заглушки.

Прочие комплектующие по запросу!

## Серия 19 – Корпуса из высококачественной стали

400 x 800 x 120 мм



**Нержавеющая сталь (AISI 304)**

№ артикула

гладкие стороны

3.190.0898.38

Обработка и монтаж корпусов производится по желанию.  
Чертежи с прочими размерами по запросу!

По запросу возможна поставка корпусов из кислотоупорной стали AISI 316

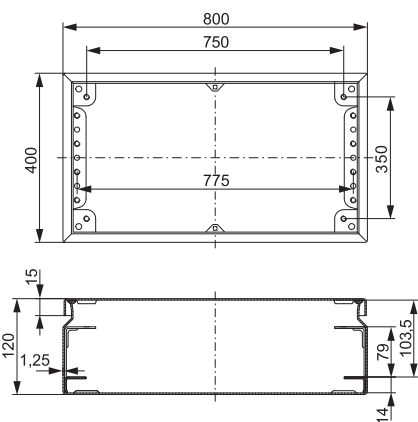
**Соответствующие комплектующие** № артикула

Монтажная панель, гальванизированная сталь толщиной 2 мм

3.190.0995.61

DIN-шина, DIN 35

3.190.0569.39



В объём поставки включены винты для крышки с прокладками, а также монтажные винты и потайные заглушки.

Прочие комплектующие по запросу!

# Техническое приложение

- Необходимая информация для выбора оптимального материала для Вашего корпуса.
- По другим вопросам обращайтесь, пожалуйста, в наш отдел по продажам: [info.et@hummel.com](mailto:info.et@hummel.com)



## Свойства используемых материалов

	кислота слабой концентрации	кислота сильной концентрации	щелочь слабой концентрации	щелочь сильной концентрации	спирт	бензин	бензол	минеральное масло	солянка	аммиак	растительные жиры	животные жиры	без галогена, тяжелых металлов, PVC и силикона	Огнестойкость по VDE 0471 / EN 60695 / UL 94	Максимальная температура окружающей среды, кратковременное воздействие (1 ч)	Максимальная температура окружающей среды при длительном воздействии
Полистирол, ударопрочный	○	/	●	●	●	/	/	○	/	●	○	○	да	960°C/V-2	+80°C	-40°C – +70°C
Поликарбонат, армированный стекловолокном	○	/	/	/	●	●	/	●	○	/	●	●	да	960°C/V-2	+130°C	-35°C – +120°C
Поликарбонат, прозрачный	○	/	/	/	○	○	/	●	○	/	●	●	да	850°C/V-2	+130°C	-35°C – +120°C
Полиэтилен	●	●	●	●	●	○	/	○	○	●	●	●	да	650°C/V-2	+100°C	-40°C – +70°C
Полипропилен	●	○	●	○	●	○	○	●	○	●	●	●	да	960°C/V-2	+120°C	-30°C – +100°C
Полипропилен, без галогена	●	○	●	○	●	○	○	●	○	●	●	●	да	960°C/V-2	+120°C	-30°C – +100°C
Полипропилен, сополимер	●	○	●	○	●	○	○	○	●	●	●	●	да	650°C/HB	+120°C	-30°C – +100°C
Полууретан	○	○	○	○	○	○	○	●	○	○	●	●	да	650°C/-	+110°C	-35°C – +80°C
Алюминий AL 12 Si	●	○	●	●	○	●	/	●	●	●	○	○	да	-	+130°C	-40°C – +100°C
Полиэфир, армированный стекловолокном	○	/	○	/	●	●	●	●	●	●	●	●	да	960°C/V-0	+120°C	-40°C – +100°C
Полиамид б, армированный стекловолокном	●	○	●	●	●	●	○	●	●	●	○	○	да	750°C/HB	+200°C	-30°C – +100°C
Термопластичный эластомер	●	○	●	○	●	○	○	○	○	○	●	●	да	750°C/HB	+110°C	-30°C – +80°C

● стойкий ○ условно стойкий / не стойкий

	Поликарбонат	АБС	Полиэстер	Алюминий	Нержавеющая сталь AISI 304	Нержавеющая сталь AISI 316	Окрашенная сталь
Внешнее пространство	●●●●	●●	●●●●	●●●●	●●●●	●●●●	●●●●
Внутреннее пространство	●●●●	●●●●	●●●●	●●●●	●●●●	●●●●	●●●●
Стоимость	●●●●	●●●●	●●	●●●	●	●	●●
Малый вес	●●●●	●●●●	●●	●	●	●	●
Высокая жёсткость	●●●	●●	●●●●	●●●●	●●●●	●●●●	●●●●
Ударная прочность	●●●●	●●	●●●●	●●●●	●●●●	●●●●	●●●●
Устойчивость к УФ излучению	●●●●	●	●●●●	●●●●	●●●●	●●●●	●●●●
Диапазон температур	●●●●	●●	●●●●	●●●●	●●●●	●●●●	●●●●
Простота обработки	●●●●	●●●●	●	●	●	●	●●
Электроизоляционные свойства	●●●●	●●●●	●●●●	К/А	К/А	К/А	К/А
Огнестойкость	●●●●	●	●	●●●●	●●●●	●●●●	●●●●
Устойчивость к растворителям	●	●	●●●●	●●●●	●●●●	●●●●	●
Устойчивость к топливам	●●●	●	●●●●	●●●●	●●●●	●●●●	●
Устойчивость к гидравлическому маслу	●●●●	●●●●	●●●●	●●●●	●●●●	●●●●	●●
Устойчивость к спиртам	●●●●	●●●	●●●●	●●●●	●●●●	●●●●	●●
Устойчивость к щелочам	●●	●●●●	●●●●	●	●●●●	●●●●	●
Устойчивость к кислотам	●●●	●●	●●●	●	●●●●	●●●●	●

●●●● отлично

●●● / ●●● хорошо

●● средние

● плохо

К/А нет данных



## Помощь при выборе решений: оптимальный материал для ваших запросов

Поликарбонат	
+ высокая ударная прочность	- из-за использования стекловолокна оптимальные цветовые оттенки получить сравнительно трудно
+ высокий класс защиты	
+ лёгкий	
+ хорошая химическая стойкость	
+ хорошая термостойкость	
+ самозатухающий	
+ простая обработка обычным инструментом	
+ хорошие изолирующие свойства	
+ также для наружного монтажа	
+ также с прозрачной крышкой	

Алюминий (AL)	
+ легче стали	- макс. размеры ограничены
+ высокая ударная прочность	
+ хорошая химическая стойкость	
+ отличная жаростойкость	
+ хорошая упрочиваемость к коррозии благодаря покрытию	

Лакированная сталь (DC 01 AM)	
+ высокая ударная прочность	- риск коррозии
+ высокий класс защиты	
+ не сложная обработка по спецификации заказчика, размеры по желанию	

ABS (акрил-бутадиен-стирол)	
+ дешёвый	- Ударная прочность ниже чем PC
+ незначительный вес	- диапазон термостойкости меньше чем у PC
+ хорошая химическая стойкость	- плохая ультрафиолетовая UV-стойкость
+ простая обработка обычным инструментом	- не предназначен для наружного монтажа
	- прозрачного материала в продаже не имеется

Нержавеющая сталь (AISI 304)	
+ высокая ударная прочность	- обработка сложнее, чем обработка лакированного стального листа
+ высокий класс защиты	
+ отличная коррозионная стойкость	
+ отличная UV-стойкость	
+ при применении для наружного монтажа рекомендуется защита от дождя	
+ предназначена для применения в зонах промышленных предприятий	
+ идеальна для использования в пищевой промышленности	

GRP, сложный полиэфир, армированный стекловолокном	
+ очень хорошая жаростойкость	- сложная обработка
+ очень хорошая ударная прочность	- нельзя использовать «вторично»
+ хорошая коррозионная стойкость	
+ хорошая химическая стойкость	
+ предназначен для применения в отраслях промышленности с очень высокими требованиями к классу защиты изделий	

Кислотостойкая сталь (AISI 316)	
как AISI 304, кроме того:	- обработка сложнее, чем обработка лакированного стального листа
+ особенно высокая коррозионная стойкость	
+ идеальна для применения для морской добычи нефти	
+ отлично подходит для применения в бумажной промышленности	

# Классы защиты по EN 60529 / DIN VDE 0470-1

Первая цифра		Вторая цифра	Защита от воды									
Защита от прямого прикосновения	Защита от посторонних примесей	Защита от воды	Нет защиты	Защита от вертикально падающих капель воды (Конденсация)	Защита от каплюющей воды, если корпус наклонен до 15°	Защита от распыляемой во все направления воды, также при уклонах до 60° из вертикали	Защита от брызг воды со всех направлений	Защита от струи воды со всех направлений	Защита от сильной струи воды со всех направлений	Защита от проникновения воды при окутании	Защита от проникновения воды при погружении	
			IP x0	IP x1	IP x2	IP x3	IP x4	IP x5	IP x6	IP x7	IP x8	
Нет защиты от прямого прикосновения	Нет защиты от твердых примесей	IP 0x	IP 00									
Защита от обширного прикосновения (рукой)	Защита от твердых примесей $\phi > 50$ мм	IP 1x	IP 10	IP 11	IP 12							
Защита от прикосновения пальцем	Защита от твердых примесей $\phi > 12,5$ мм	IP 2x	IP 20	IP 21	IP 22	IP 23						
Защита от прикосновения инструментом, проволокой и т. п. $\phi > 2,5$ мм	Защита от твердых примесей $> 2,5$ мм	IP 3x	IP 30	IP 31	IP 32	IP 33	IP 34					
Защита от прикосновения инструментом, проволокой и т. п. $\phi > 1$ мм	Защита от твердых примесей $> 1$ мм	IP 4x	IP 40	IP 41	IP 42	IP 43	IP 44					
Защита от прикосновения инструментом, проволокой и т. п. $\phi > 1$ мм	Защита от мешающих пылевых отложений внутри	IP 5x	IP 50				IP 54	IP 55				
Защита от прикосновения инструментом, проволокой и т. п. $\phi > 1$ мм	Нет проникновения пыли	IP 6x	IP 60					IP 65	IP 66	IP 67	IP 68	

## Международные обозначения, Нормы EN 50102

Обозначение состоит из 2-х цифр (напр. IK 06)

### 2 цифры

Степень защиты от механических повреждений

	h (cm)	энергия удара (дж)
01	7,5	0,15
02	10	0,20
03	17,5	0,35
04	25	0,50
05	35	0,70
06	20	1
07	40	2
08	29,5	5
09	20	10
10	40	20

### Исключение ответственности

Изображения изделий, в частности, относительно исполнения, размеров и цвета ни к чему не обязывают. Мы оставляем за собой право на внесение технических и конструкторских изменений. А также сохраняем за собой право, без предварительной публикации, вносить адекватные техническому прогрессу изменения – даже для уже принятых к заказу изделий. Содержащиеся в каталогах, проспектах и прочей печатной документации, а также на электронных носителях или, например, в чертежах, схемах и рекомендациях информация или технические данные должны быть проверены заказчиком или проектировщиком перед сдачей-приёмкой и использованием. Претензии, предъявленные на основании этих документов и дополнительных консультаций, фирмой HUMMEL AG не принимаются. Ошибки в настоящем каталоге зависят от ошибок в наборе и не дают права на сокращения или т.п. Все сведения даны без каких-либо гарантий.

## Мы устанавливаем высокие стандарты

Классы защиты NEMA					
Класс защиты NEMA	Класс защиты IP	Монтаж в помещении	Наружный монтаж	Внутренний и наружный монтаж	Защита от:
NEMA 1	IP 23	■			вертикально падающей
NEMA 2	IP 30	■			распыляемой воды и грязи
NEMA 3	IP 64		■		поднятых ветром пыли, грязи и града
NEMA 3R	IP 32		■		падающего дождя и образования льда
NEMA 3S	IP 64		■		как 3, приборы предназначенные для наружного монтажа, также при ледовой нагрузке
NEMA 4	IP 66			■	как 3, устойчивость к брызгам воды и образованию льда
NEMA 4x	IP 66			■	как 4, устойчивость против коррозии
NEMA 6	IP 66 – 68			■	как 6P, устойчивость к образованию льда и коррозии
NEMA 6P	IP 67 – 68			■	временное погружение в воду, определены глубина и время
NEMA 12, 12K	IP 65	■			грязи / брызг не разъедающих жидкостей
NEMA 13	IP 65	■			как 12, масел и не разъедающих хладагентов

NEMA (Национальная ассоциация электропроизводителей) это организация по разработке технических норм и стандартов для американской электропромышленности. Спецификации NEMA и тестовые методы используются лабораториями страховых компаний (UL) при испытаниях и классификации нижеприведённых корпусов. Выше – сравнение классов защиты NEMA и соответствующих классов защиты IP.

Документы на соответствие техническим нормам и стандартам – по запросу												
	Серия 10	Серия 11	Серия 12	Серия 13	Серия 14	Серия 15	Серия 17	Серия 18	Серия 19			
Материал	PC	PC	ABS	PC	ABS	PC	ABS	PC	AL	GRP	ST	ES
SGS FIMO EN 62208	■	■	■	■	■	■	■					■
UL	■	■		■		■		■				
cUL	■	■		■		■		■				
GOST R	■	■	■	■	■	■	■	■			■	■
Германия, Ллойд	■		■		■		■	■	■	■	■	■

## FAQ's



■ **Почему как поликарбонатные, так и полиэфирные корпуса армируются стекловолокном?**

Так как корпуса становятся прочнее и повышается их ударная прочность.

■ **Корпуса из каких материалов бывают во взрывобезопасном исполнении?**

Полиэфирные и алюминиевые корпуса бывают во взрывобезопасном исполнении.

■ **Когда в корпусе фрезеруются отверстия без резьбы и когда отверстия с резьбой?**

Важным критерием для принятия решения является толщина стенки корпуса. В тонкостенных корпусах сверлятся отверстия без резьбы, в толстостенных - может нарезаться резьба. Отверстие с резьбой в процессе изготовления дороже отверстия без резьбы.

■ **Почему только в корпусах из поликарбоната, но не из АБС имеются предварительно выбитые углубления?**

Так как АБС слишком хрупок и при выбивании углублений корпус просто сломается.

■ **Прчему принадлежности серий 13 и 14 идентичны вплоть до фланцев?**

Потому что серии 13 и 14 конструктивно одинаковы. Единственным отличием является наличие дополнительно монтируемых шарниров и замков-стяжек в серии 14.

■ **Какими сертификатами обладают наши корпуса?**

По запросу мы предоставляем следующие сертификаты: CE, UL (USA), PCT, GL (Germanischer Lloyd), ATEX.

■ **Что имеется в комплекте поставки корпусов из поликарбоната и из АБС?**

Имеются крышка и нижняя часть, все необходимые винты с заглушками для крышки, а также 4 винта для крепления DIN-рейки или монтажной пластины.

■ **Для всех ли серий пластиковых корпусов можно заказать прозрачную крышку?**

Для корпусов из поликарбоната и АБС мы предлагаем прозрачные крышки. Но все эти крышки изготавливаются из поликарбоната, так как изготовить её из АБС невозможно. Поэтому корпус из АБС с прозрачной крышкой дороже корпуса с серой крышкой из АБС.

■ **Предлагает ли HUMMEL цветные корпуса из поликарбоната и АБС?**

Если есть желание заказать корпуса в цвете отличным от стандартного, можно в сырьё добавить цветной гранулят. Это не повлияет на качество корпуса. Однако с точки зрения стоимости смысл есть при заказе от 1500 шт., так как возникают дополнительные расходы на отдельное производство. Красить корпуса из поликарбоната и АБС мы не советуем, так как из-за очень гладкой поверхности лак рано или поздно будет отходить.

■ **Каковы причины относительно высокой разницы в стоимости серий 11 и 12 по сравнению с сериями 13 и 14?**

Серии 13 и 14 очень высококачественные, тяжёлые корпуса. Толщина их стенки составляет 5мм, что влечёт за собой больший расход материала. Толщина стенки серий 11 и 12 составляет 3 мм.

■ **Серии 13 и 14 имеют промежуточные вставки. Изменяется ли класс защиты (IP) при монтаже такой вставки?**

Нет, класс защиты IP66/67 не меняется, так как вставка монтируется с уплотнением.

■ **Как много промежуточных вставок можно монтировать в корпусах серий 13 и 14?**

Согласно тестам наших инженеров мы рекомендуем монтировать не более 7 или 8 вставок, иначе корпус потеряет стабильность.

■ **Имеются ли в ассортименте HUMMEL корпуса, запираемые на замок?**

В нашей стандартной программе нет запираемых корпусов. В корпусах серии 14 есть возможность использовать навесной замок для запираения замков стяжек, что препятствует доступу внутрь корпуса. Подходящий замок был отобран нашими инженерами и может быть предложен клиентам.

■ **Могут ли алюминиевые корпуса поставляться в других цветах RAL?**

Да, мы с удовольствием поставим Вам корпуса в желаемом цвете.

■ **Установлено ли уплотнение в непокрашенных алюминиевых корпусах?**

В нормальном случае непокрашенные корпуса поставляются в комплекте с неустановленным уплотнением и винтами для крышки.

■ **Почему наши корпуса из поликарбоната и АБС имеют класс защиты IP 66 и IP 67?**

Вторая цифра указывает на защиту от влаги. Цифры 66 показывают не меньшую защиту по сравнению с 67, но описывает тип влаги. Вторая 6 указывает на защиту от сильных струй воды, бьющих во всех направлениях. Вторая 7 указывает на защиту от воды при погружении корпуса под воду. Наши корпуса защищены от проникновения влаги как в случае сильных струй воды, так и в случае кратковременного погружения под воду и имеют поэтому IP 66 и IP 67.

Указатель			Указатель			Указатель		
№ для заказа	Размеры	Раздел	№ для заказа	Размеры	Раздел	№ для заказа	Размеры	Раздел
<b>Серия 10 – Solar<sup>PLUS</sup> Корпуса из поликарбоната</b>			300 x 400 x 132		58	200 x 600 x 80		95
175 x 175 x 75		14	300 x 400 x 187		58	200 x 600 x 120		96
175 x 175 x 100		14	300 x 600 x 132		59	300 x 600 x 120		96
<b>Серия 11 – малые корпуса из PC или ABS</b>			300 x 600 x 187		59	400 x 600 x 120		97
53 x 55 x 36		16	400 x 400 x 132		60	200 x 800 x 120		97
53 x 65 x 36		16	400 x 400 x 187		60	400 x 800 x 120		98
80 x 82 x 56		17	400 x 600 x 132		61	<b>Серия 19 – Корпуса из нержавеющей стали</b>		
80 x 82 x 86		17	400 x 600 x 187		61	150 x 150 x 80		100
80 x 120 x 56		18	<b>Серия 15 – корпуса из алюминия</b>			150 x 150 x 120		100
80 x 120 x 86		18	45 x 50 x 30		66	200 x 200 x 80		101
80 x 160 x 56		19	64 x 58 x 36		66	200 x 200 x 120		101
80 x 160 x 86		19	64 x 98 x 36		67	150 x 300 x 80		102
120 x 122 x 56		20	64 x 150 x 36		67	150 x 300 x 120		102
120 x 122 x 86		20	80 x 75 x 57		68	200 x 300 x 80		103
120 x 160 x 91		21	80 x 125 x 57		68	200 x 300 x 120		103
120 x 200 x 86		21	80 x 175 x 57		69	300 x 300 x 120		104
150 x 200 x 76		22	80 x 250 x 57		69	200 x 400 x 80		104
160 x 240 x 91		22	120 x 122 x 90		70	200 x 400 x 120		105
160 x 240 x 121		23	120 x 220 x 90		70	300 x 400 x 120		105
230 x 300 x 86		23	120 x 360 x 90		71	400 x 400 x 120		106
230 x 300 x 111		24	160 x 160 x 90		71	200 x 500 x 120		106
<b>Серия 12 – средние корпуса из PC или ABS</b>			160 x 260 x 90		72	300 x 500 x 120		107
75 x 125 x 75		28	160 x 360 x 90		72	200 x 600 x 80		107
75 x 125 x 100		28	160 x 560 x 90		73	200 x 600 x 120		108
75 x 125 x 125		29	230 x 200 x 110		73	300 x 600 x 120		108
125 x 125 x 75		29	230 x 200 x 180		74	400 x 600 x 120		109
125 x 125 x 100		30	230 x 280 x 110		74	200 x 800 x 120		109
125 x 125 x 125		30	230 x 330 x 110		75	400 x 800 x 120		110
125 x 175 x 75		31	230 x 330 x 180		75			
125 x 175 x 100		31	230 x 400 x 110		76			
125 x 175 x 125		32	230 x 600 x 110		76			
125 x 175 x 150		32	310 x 402 x 110		77			
175 x 175 x 75		33	310 x 402 x 180		77			
175 x 175 x 100		33	310 x 600 x 110		78			
175 x 175 x 125		34	310 x 600 x 180		78			
175 x 175 x 150		34	<b>Серия 17 – корпуса из сложного полиэфир</b>					
175 x 250 x 75		35	75 x 80 x 55		80			
175 x 250 x 100		35	75 x 110 x 55		80			
175 x 250 x 150		36	75 x 160 x 55		81			
<b>Серия 13 – большие корпуса из PC или ABS</b>			75 x 190 x 55		81			
200 x 200 x 132		40	120 x 122 x 90		82			
200 x 200 x 187		40	120 x 220 x 90		82			
200 x 300 x 132		41	160 x 160 x 91		83			
200 x 300 x 187		41	160 x 260 x 91		83			
200 x 400 x 132		42	160 x 360 x 91		84			
200 x 400 x 187		42	160 x 560 x 91		84			
300 x 300 x 132		43	250 x 255 x 120		85			
300 x 300 x 187		43	250 x 400 x 120		85			
300 x 400 x 132		44	405 x 400 x 120		86			
300 x 400 x 187		44	405 x 400 x 165		86			
300 x 600 x 132		45	<b>Серия 18 – Корпуса из стали</b>					
300 x 600 x 187		45	150 x 150 x 80		88			
400 x 400 x 132		46	150 x 150 x 120		88			
400 x 400 x 187		46	200 x 200 x 80		89			
400 x 400 x 132		47	200 x 200 x 120		89			
400 x 600 x 187		47	150 x 300 x 80		90			
<b>Серия 14 – настенные корпуса из поликарбоната</b>			150 x 300 x 120		90			
200 x 200 x 132		54	200 x 300 x 80		91			
200 x 200 x 187		54	200 x 300 x 120		91			
200 x 300 x 132		55	300 x 300 x 120		92			
200 x 300 x 187		55	200 x 400 x 80		92			
200 x 400 x 132		56	200 x 400 x 120		93			
200 x 400 x 187		56	300 x 400 x 120		93			
300 x 300 x 132		57	400 x 400 x 120		94			
300 x 300 x 187		57	200 x 500 x 120		94			
			300 x 500 x 120		95			

## Европа

### HUMMEL Франция

#### HUMMEL s.a.r.l.

4, rue des fleurs  
68190 Ungersheim / France

Tel. +33 (0) 3 89 / 55 37 20  
Fax +33 (0) 3 89 / 53 80 27  
E-Mail info.fr@hummel.com  
www.hummel.com

### HUMMEL Великобритания

#### HUMMEL UK Limited

Office 3, Momentum House  
Enterprise Way, Lowton St Marys,  
Warrington, Cheshire, WA3 2BP  
United Kingdom

Tel. +44 (0) 19 42 / 60 56 95  
Fax +44 (0) 19 42 / 67 20 27  
E-Mail info.uk@hummel.com  
www.hummel.com

### HUMMEL Италия

#### HUMMEL s.r.l.

Via Valdellatorre 182  
10091 Alpignano (Torino) / Italy

Tel. +39 / (0) 11 / 9 68 26 38  
Fax +39 / (0) 11 / 9 78 55 50  
E-Mail info.it@hummel.com  
www.hummel.com

### HUMMEL Польша

#### HUMMEL Sales Office Poland

Al. 23 Stycznia 26 lok. 20  
86-300 Grudziadz / Polen

Tel. +48 (662) 38 27 99  
Fax +48 (56) 643 00 11  
E-Mail info.pl@hummel.com  
www.hummel.com

### HUMMEL Россия

#### ООО HUMMEL

Retschnikow 21, Strojenije 1  
115142 Moskau / Russia

Tel. +7 / 499 / 7 82 - 40 75  
Fax +7 / 499 / 6 14 - 67 40  
E-Mail info.ru@hummel.com  
www.hummel-russia.ru

### HUMMEL Скандинавия

#### HUMMEL Connector Systems AB

Oxtorgsgatan 3  
55317 Jönköping / Sweden

Tel. +46 (0) 73 / 800 12 00  
E-Mail info.se@hummel.com  
www.hummel.com

### HUMMEL Венгрия

#### HUMMEL Ungarn Kft.

Kőrösi út 49.  
2360 Gyál / Hungary

Tel. +36 / 29 54 06 33  
Fax +36 / 29 54 06 35  
E-Mail info.hcs.hu@hummel.com  
www.hummel.com

## Азия

### HUMMEL Азербайджан

#### HUMMEL Sales Office Azerbaijan

Jafar Khandan str. 3, ap. 25  
AZ 1130 Baku / Azerbaijan

Tel. +994 12 569 1575  
Mobil +994 50 349 6390  
E-Mail info.az@hummel.com  
www.hummel.com

### HUMMEL Китай

#### HUMMEL Connector Systems (Shanghai) Co., Ltd.

Room 1701 Central Plaza  
No.227 Huang Pi (N) Road  
200003 Shanghai / P.R. China

Tel. +86 / 21 63 75 85-51  
Fax +86 / 21 63 75 85-53  
E-Mail info.hcs.cn@hummel.com  
www.hummel.com

### HUMMEL Индия

#### HUMMEL Connector Systems Pvt. Ltd.

1211, Surya Kiran Building, 19,  
Kasturba Gandhi Marg  
110001 New Delhi / India

Tel. +91 / 11 / 430075-21 / - 23  
Fax +91 / 11 / 430075-22  
E-Mail info.in@hummel.com  
www.hummel.com

### HUMMEL Казахстан

#### HUMMEL Sales Office Kasachstan

Turksibskij rayon, Mikrorayon Zhuldyz-1,  
dom 6, kvartira 19  
050049 Almaty / Kasachstan

Tel. +7 701 7262004  
E-Mail info.kz@hummel.com  
www.hummel.com

### HUMMEL Южная Корея

#### HUMMEL AG Korea Branch

#628 Ssangyong Platinum River,  
659, Olympic-ro,  
Gangdong-gu, Seoul,  
134-874 Korea

Tel. +82 (0) 2 470 2762  
Fax +82 (0) 2 470 2763  
E-Mail info.kr@hummel.com  
www.hummel.com

## Южная Америка

### HUMMEL Бразилия

#### HUMMEL Connector Systems Ltda.

Rua Derville Gabriel Pereira, 280  
Barro Preto – Centro Empresarial Tatuí I  
CEP 18280-614 - Tatuí / SP / Brazil

Tel. +55 (15) 33 22-70 00  
Fax +55 (15) 33 22-70 26  
E-Mail vendas@hummel.com.br  
www.hummel.com.br

# Подразделения нашего предприятия

## Электротехника

Сенсорные панели – Технические решения – Обработка корпусов  
Корпуса для промышленного применения – Кабельные вводы  
Системы защиты кабеля – Штепсельные разъёмы



## Электроника

Панели управления – Передние панели – Промышленные зарядные устройства  
Кабельные сборки – Сенсорная техника – Компоненты систем управления  
Системные решения – Регуляторы температуры



## Комплектующие систем отопления

Гелиосистемы – Арматура – Зажимные соединения  
Насосные группы – Термоголовки



## Производство по спецификации клиента

Производство деталей из металла и нейлона



[www.hummel.com](http://www.hummel.com)

### HUMMEL AG

Подразделение Электротехника

Lise-Meitner-Straße 2

79211 Denzlingen

Germany

Тел. +49 (0)76 66 / 9 11 10-0

Факс: +49 (0)76 66 / 9 11 10-20

Почта [info.et@hummel.com](mailto:info.et@hummel.com)

### HUMMEL AG

Lise-Meitner-Straße 2

79211 Denzlingen

Germany

[www.hummel.com](http://www.hummel.com)

