

**Мы устанавливаем  
высокие стандарты**

## Круглые штепсельные разъёмы





[www.hummel.com](http://www.hummel.com)

Мы устанавливаем высокие стандарты

## Компания HUMMEL AG





## Онлайн-каталог

- Фотографии продуктов и информация о них
- Видео о продуктах и о монтаже
- Руководство по эксплуатации и монтажу
- Чертежи
- 3D данные
- Сертификаты



## Центр загрузки

- Каталоги и проспекты
- Инструкции по сборке и установке
- Пресс-релизы
- Сертификаты и разрешения
- RoHS, REACH/SVHC, WEEE,
- Сырьё из зон вооружённых конфликтов
- ...



## Поиск продукта

- Поиск по номеру артикула
- Детальный поиск



## Конфигуратор корпусов

- корпуса по спецификации клиента
- Корпусные решения
- Конфигурировать, послать запрос и заказать онлайн



## Технологический центр

- Техническая информация (Защита, резьба, материал, ...)
- Схемы и оценки
- Описание продуктов
- Видео о монтаже и руководство по эксплуатации



## Новости HUMMEL AG

- Торговые ярмарки и выставки
- Пресс-релизы
- Новые продукты
- Рабочие вакансии
- Образование, обучение и профессиональная практика



## Всё от одного поставщика



Сенсорные панели



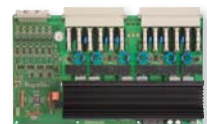
Кабельные вводы,  
Круглые штепсельные  
разъёмы



Технические  
решения



Корпуса для промыш-  
ленного применения



Электроника



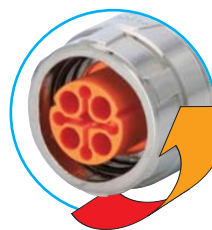
Мы устанавливаем высокие стандарты

## TWILOCK / TWILOCK-S

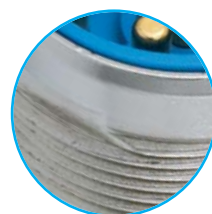
- + Быстрое подключение благодаря патентованной системе Polygon Lock
- + Многофункциональность: идеален и для Twilock, и для резьбового запираения
- + Простота в обращении, Исключительная функциональность
- + Устойчив к вибрации



четко определены:  
OPEN – CLOSE



запирание путем вращения  
Разъединение



Многофункциональность:  
специальная резьба допускает и  
Twilock, и резьбовое запираение



**Версия TWILOCK-S**  
Совместим с Speedtec



## TWINTUS

Экономичное решение для приводов

- + Минимальные размеры
- + Широкий выбор силовых и сигнальных вставок
- + Под фланцы 20 x 20 и 25 x 25



Connector  
4 small drives

**TWINTUS**



Цветовая маркировка вставок  
(цветовой код DESINA)



Самоуплотняющаяся прокладка  
обеспечивает IP 67 даже для  
сквозных резьбовых отверстий



По желанию комплектуется  
экранирующей пластиной для  
электромагнитного разделения  
сигнальной и силовой области



Возможно также исполнение  
M 12/M 16

## M 23 Profinet

- + Передача данных >100 Mbit, подходит для шины Multibus II
- + Гибридный штепсельный разъём для монтажа в одном кабеле
- + возможность использования пяти отдельных экранирующих оболочек
- + крепкий, надёжный, компактный: идеален для применения в промышленности



При помощи 4 вставок TwiNax и 12 дополнительных контактов достигается высочайшая удельная мощность в M 23



Сплошное экранирование вставок для передачи данных защищает от помех

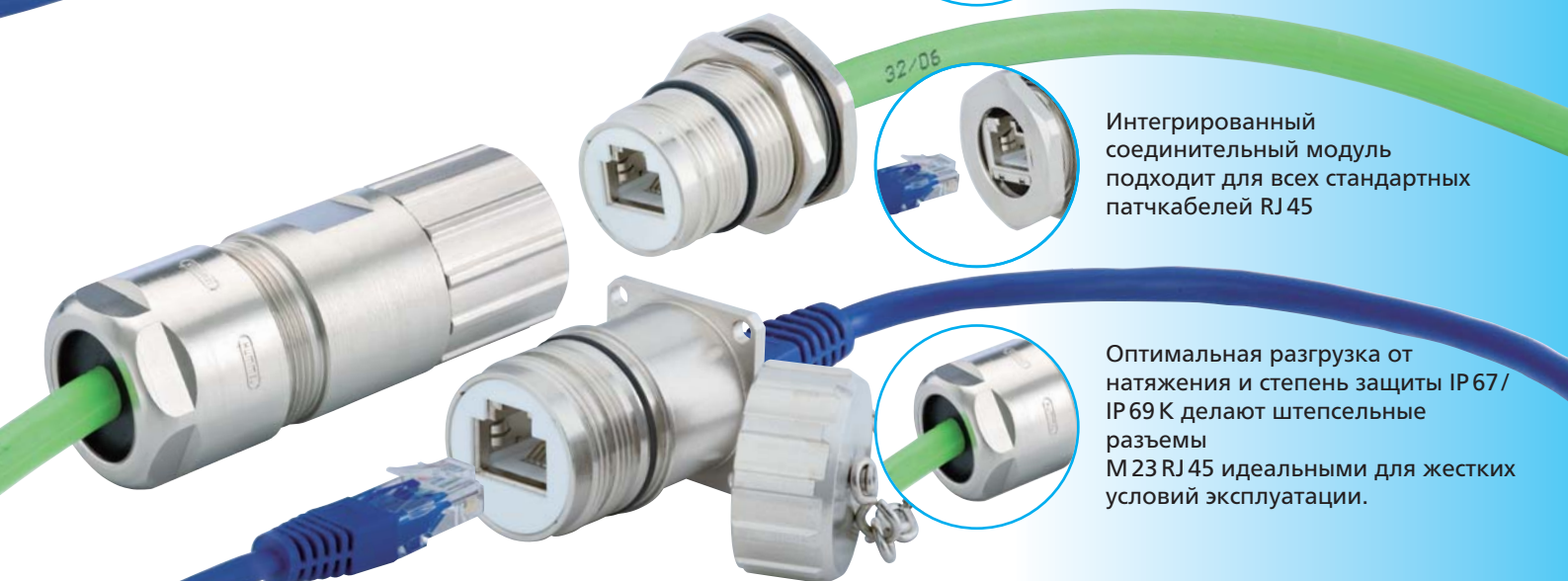


Встроенные пружины обеспечивают надёжный контакт с экраном

## M 23 RJ45: Надежный, простой, компактный.



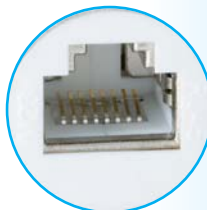
Продуманная конструкция позволяет комплектовать изделие уже собранным патчкабелем.



Интегрированный соединительный модуль подходит для всех стандартных патчкабелей RJ 45



Оптимальная разгрузка от натяжения и степень защиты IP 67/ IP 69 K делают штепсельные разъемы M 23 RJ 45 идеальными для жестких условий эксплуатации.



В качестве стандартного соединения RJ 45 его в любое время можно использовать также как программный интерфейс и для диагностики.



## SLS®-технология

Новый, высоконадежный вид контакта – технология SLS® (Spring Loaded Socket), применяемая фирмой HUMMEL.

+ встроенный пружинящий элемент контактной гильзы обжимает входящий в него штырьевой контакт по всей окружности

+ отличные электрические характеристики, максимально надежный контакт

+ быстрая сборка благодаря контактам, предварительно покрытым оловом



## Четкие пропорции

- + универсальное решение для всех размеров штепсельных разъёмов
- + запатентованный монтируемый узел в виде клеммной вставки и изолятора
- + сборка и закрепление экранирующей части за одну рабочую операцию
- + несложный, быстрый и надежный монтаж в корпусе



Цветная маркировка распорных прокладок для штыревых и гильзовых вставок



Сборка и закрепление экранирующей части может производиться за одну рабочую операцию.



Установленная клеммная вставка обеспечивает защиту от скручивания на выходе из кабеля

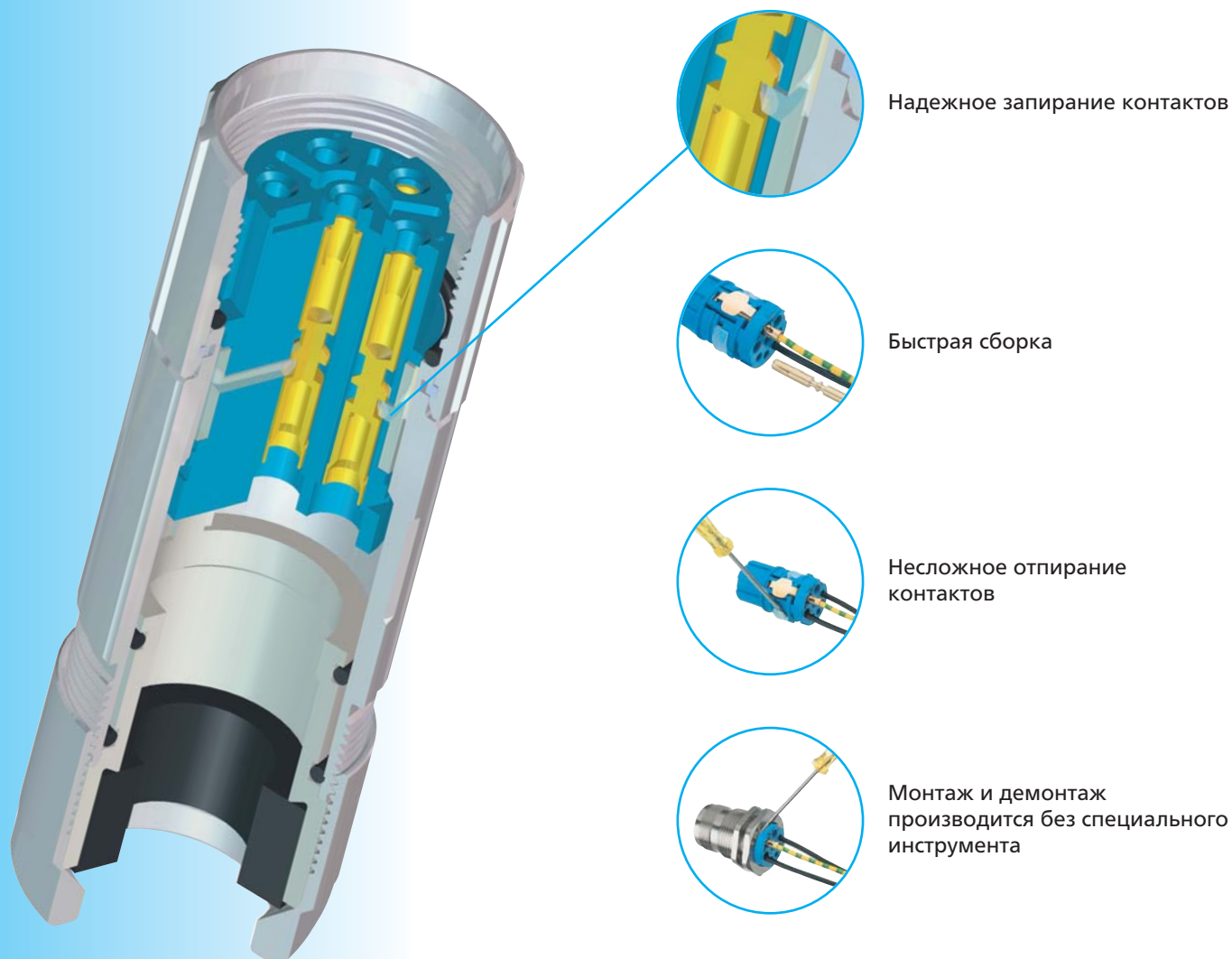


Различные варианты закрепления экранирующей части гарантируют надежную защиту от электромагнитных воздействий как с легкой, так и с тяжелой оплеткой

Мы устанавливаем высокие стандарты

## Система Euro-Lock®

Система Euro-Lock® – это запатентованная фиксирующаяся техника  
+ встроенный фиксатор фиксирует контакты в изоляторе  
+ несложный монтаж и демонтаж контактов  
+ нет необходимости в специальном инструменте





## Уникальные достоинства

- + взаимозаменяемость штыревых или гильзовых вставок в корпусе любой конструкции
- + встроенное устройство для разгрузки от натяжения кабеля с запатентованным кабельным вводом типа HSK фирмы HUMMEL
- + проверенное практикой качество, подтвержденное международными сертификатами



File-No. E 213337



Germanischer Lloyd



Защита кабеля от перегиба



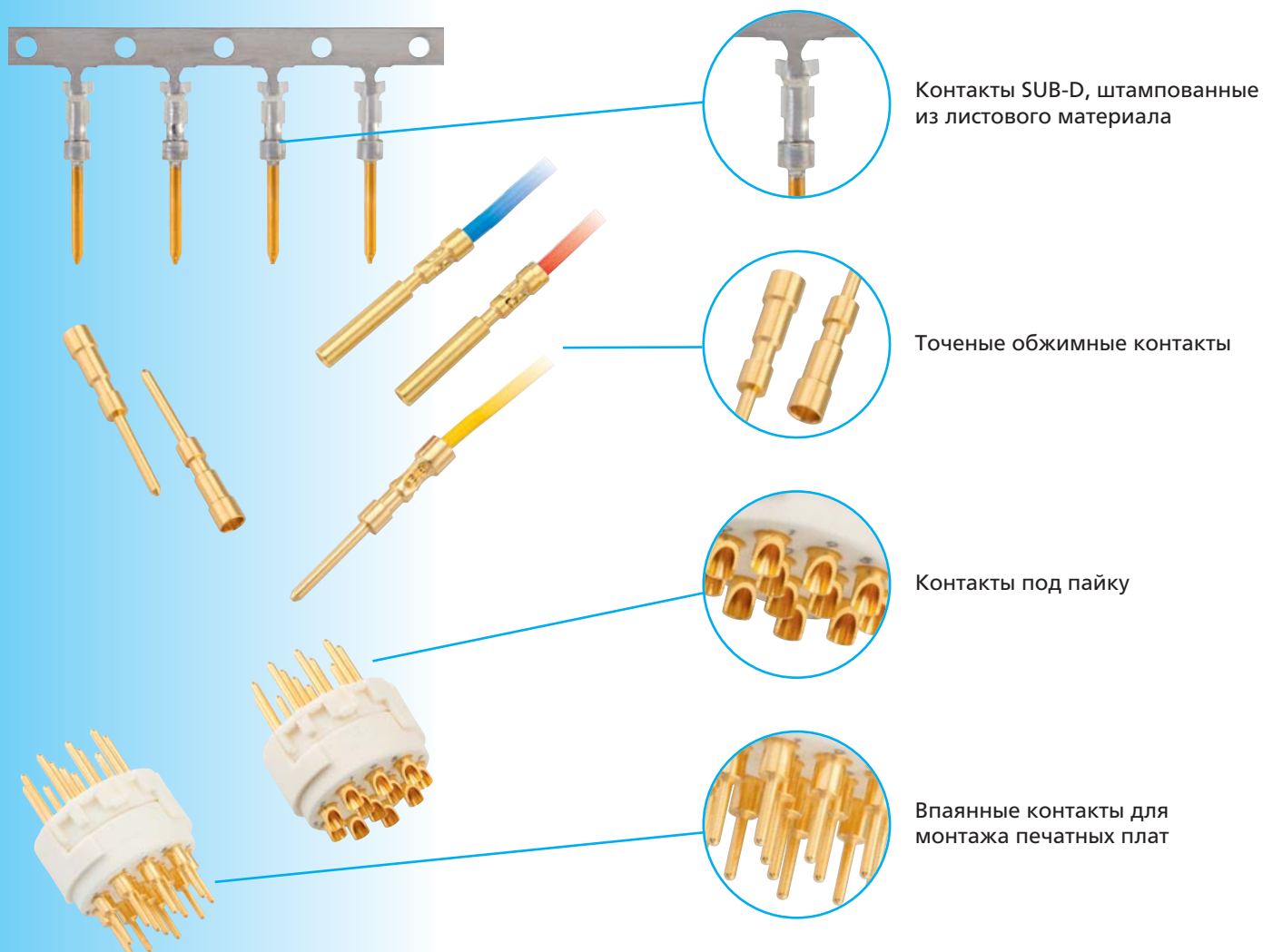
Кабельный ввод для гофрошланга



Многожильный штепсельный разъём


## Изолятор – один для всех


- + Изолятор фирмы HUMMEL подходит для контактов любых видов
- + обжимные контакты, точеные или из полосы
- + контакты под пайку для ручной пайки или для монтажа печатных плат





<b>Мы задаём высокие стандарты</b>	<b>Стр. 4</b>
------------------------------------	---------------


<b>Информация общетехнического характера</b>	<b>Стр. 14</b>
--	----------------


<b>Штепсельные разъёмы M 16</b>	
<b>Стр. 15</b>	


<b>Штепсельные разъёмы M 23 Profinet</b>	
<b>Стр. 41</b>	


<b>Штепсельные разъёмы M 23 RJ 45</b>	
<b>Стр. 53</b>	


<b>Штепсельные разъёмы для сигнальных систем M 23</b>	
<b>Стр. 63</b>	


<b>Штепсельные разъёмы для сигнальных систем M 27</b>	
<b>Стр. 95</b>	

<b>Силовые штепсельные разъёмы M 23</b>	
<b>Стр. 105</b>	

<b>Силовые штепсельные разъёмы. Размеры 1,5 M 40</b>	
<b>Стр. 129</b>	

<b>Штепсельные разъёмы Push-Pull</b>	
<b>Стр. 149</b>	

<b>Штепсельные разъёмы из нержавеющей стали INOX</b>	
<b>Стр. 155</b>	

<b>Штепсельные разъёмы с экструзионной изоляцией</b>	
<b>Стр. 165</b>	

<b>Неограниченные возможности</b>	<b>Стр. 172</b>
-----------------------------------	-----------------

<b>Указатель</b>	<b>Стр. 178</b>
------------------	-----------------

<b>Партнёры по сбыту продукции</b>	<b>Стр. 179</b>
------------------------------------	-----------------



## Мы устанавливаем высокие стандарты

### Информация общетехнического характера

**Номинальный ток** – это ток, который штепсельный разъём может пропускать через себя продолжительное время в расчёте на один контакт.

**Номинальное напряжение** – это напряжение, под которое штепсельный разъём был рассчитан и спроектирован. В эксплуатации номинальным напряжением считается максимально возможное напряжение, которое подается продолжительное время.

**Испытательное напряжение** – это напряжение, которое должен выдерживать штепсельный разъём при определенных условиях без электрического пробоя.

**Степень загрязнения** обозначает возможное загрязнение открытого, не вставленного в розетку разъёма в определенных условиях.

#### **2-я степень загрязнения:**

В этих условиях нет продолжительного токопроводящего загрязнения. Однако изредка возможно возникновение кратковременной токопроводимости, обусловленной конденсацией влаги. Вторая степень загрязнения типична для электрооборудования жилых и производственных помещений, лабораторий или для испытательных зон.

#### **3-я степень загрязнения:**

В этих условиях может возникнуть как токопроводящее загрязнение, так и сухое, токонепроводящее загрязнение, которое временно становится токопроводящим в результате образования конденсата. Третья степень загрязнения типична для промышленных предприятий или мастерских.

#### **Дополнительные указания к степеням загрязнения:**

Если штепсельные разъёмы будут эксплуатироваться в других условиях, например, в условиях загрязнения более высокой степени, то соответствующим образом снижаются и значения по напряжению. Однако использование штепсельных разъёмов при сниженных максимально возможных значениях напряжения возможно без возникновения каких-либо проблем.

#### **Рабочие циклы**

Процессы соединения и разъединения штепсельных разъёмов обозначаются как рабочие циклы.

#### **Воздушный зазор**

Воздушный зазор – кратчайшее расстояние между двумя токопроводящими частями, измеренное по воздуху.

#### **Путь утечки**

Путь утечки – кратчайшее расстояние между двумя токопроводящими частями, измеренное по поверхности изоляционного материала.

---

#### **Указания по технике безопасности**

При рабочем напряжении свыше 50 вольт, указанные в данном каталоге штепсельные разъёмы должны использоваться в соответствии с инструкциями по технике безопасности согласно DIN VDE410; IEC 60364-4-41. Инструкция предписывает: не производить монтаж штепсельных разъёмов под напряжением. В противном случае возможно поражение электрическим током.

---



Штепсельные разъёмы фирмы HUMMEL нельзя соединять и разъединять под напряжением.

## Штепсельные разъёмы M 16

**T**WINTUS  
inclusive



## Обзор комбинационных возможностей

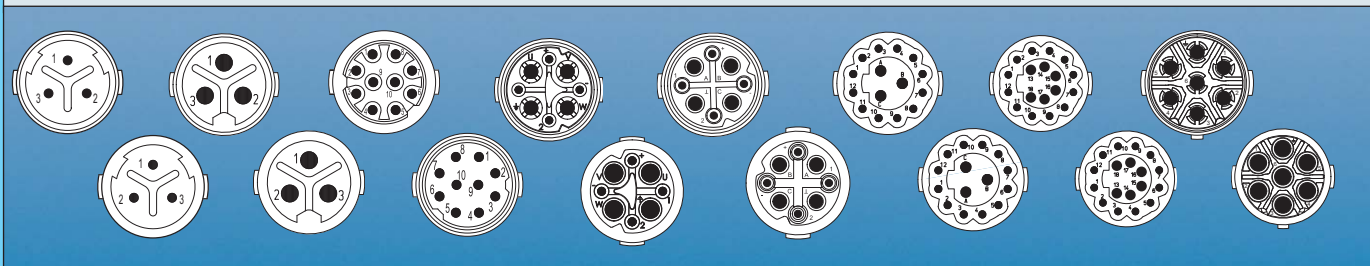
### Корпуса

стр. 18



### Контактные вставки

стр. 22



### Комплектующие

стр. 29





## Технические характеристики

### Штепсельные разъёмы M 16

Механические характеристики	Сырьё, материалы и технические характеристики
Корпус	Медно-цинковый сплав Цинковое литье под давлением
Поверхность корпуса	Никелированная (стандарт) другие поверхности по заявке
Контактные вставки	Термопластичный полиамид PA 6, PBT
Контакты	Медно-цинковый сплав
Контактная поверхность в контактной зоне	Никелированная, позолоченная (0,25 мкм Au)
Количество циклов соединения/разъединения	> 1000
Уплотнения / кольца круглого сечения	Пербунап NBR (стандарт), (витон) FPM
Интервал температуры	от -40°С до +125°С
Вид подключения	Обжим, впайка
Вид защиты, герметичность	IP 67/IP 69 К согласно EN 60529 (запирание)
Кабельная вставка	2 – 11 мм

### Электрические характеристики

Число полюсов	3 (3 x 1 mm)		3 (3 x 2 mm)		4 + 3 + PE / 320 V		4 + 3 + PE / 630 V	
	3		3		4	4	4	4
Число контактов	3		3		4	4	4	4
Диаметр контакта (мм)	1		2		0,8	1,6	0,8	1,25
Сечение соединительного провода (мм <sup>2</sup> )	0,14 – 1		0,5 – 2,5		0,08 – 0,34	0,34 – 1,5	0,08 – 0,34	0,34 – 1,5
Номинальный ток <sup>1)</sup> (А)	8		20		5	16	5	16
Номинальное напряжение <sup>2)</sup> (В) при 3-й степени загрязнения <sup>3)</sup>	400		400		160	320	300	630
Испытательное напряжение <sup>3)</sup> (В)	2500		2500		1500	2500	1500	2500
Сопротивление изоляции (МОм)	> 10 <sup>10</sup>		> 10 <sup>10</sup>		> 10 <sup>10</sup>		> 10 <sup>10</sup>	
Макс. переходное сопротивление (МОм)	3		3		3		3	


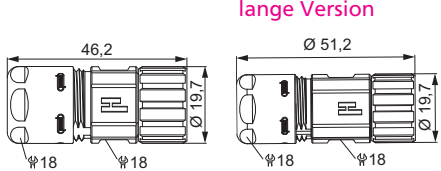
<sup>1), 2), 3), 4)</sup> см. главу Информация общетехнического характера стр. 14


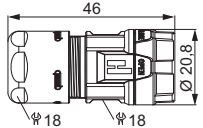
<sup>5)</sup> В разработке


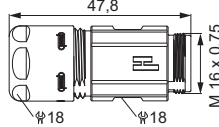
Число полюсов	6+PE		10		12+3		18	
	7		10		12	3	18	
Число контактов	7		10		12	3	18	
Диаметр контакта (мм)	1,25		1		0,8	1,25	0,8	
Сечение соединительного провода (мм <sup>2</sup> )	0,5 – 1,5		0,14 – 0,75		0,08 – 0,34	0,5 – 1,5	0,08 – 0,34	
Номинальный ток <sup>1)</sup> (А)	16		8		3	10	3	
Номинальное напряжение <sup>2)</sup> (В) при 3-й степени загрязнения <sup>3)</sup>	630		160		24	60	24	
Испытательное напряжение <sup>3)</sup> (В)	2500		1500		1500	2500	1500	
Сопротивление изоляции (МОм)	> 10 <sup>10</sup>		> 10 <sup>6</sup>		> 10 <sup>10</sup>		> 10 <sup>10</sup>	
Макс. переходное сопротивление (МОм)	3		3		3	3	3	

<sup>1), 2), 3), 4)</sup> см. главу Информация общетехнического характера стр. 14

## Штепсельные разъёмы M 16 / корпуса

Кабельный разъём /lange Version *		Диаметр кабеля	Номер артикула
		3 – 6 мм .....	7.810.300.000
		5 – 9 мм .....	7.810.400.000
		8 – 11 мм .....	7.810.500.000
		<b>* Lange Version</b>	
		3 – 6 мм .....	7.811.300.000
		5 – 9 мм .....	7.811.400.000
		8 – 11 мм .....	7.811.500.000
Контакты и вставки стр. 22 • Инструкция по монтажу на стр. 35/36			

Кабельный разъём TWILOCK		Диаметр кабеля	Номер артикула
		3 – 6 мм .....	7.816.300.000
		5 – 9 мм .....	7.816.400.000
		8 – 11 мм .....	7.816.500.000
Контакты и вставки стр. 22 • Инструкция по монтажу на стр. 35/36			

Соединительный штепсельный разъём		Диаметр кабеля	Номер артикула
		3 – 6 мм .....	7.820.300.000
		5 – 9 мм .....	7.820.400.000
		8 – 11 мм .....	7.820.500.000
Контакты и вставки стр. 22 • Инструкция по монтажу на стр. 35/36			

Коленчатый штепсельный разъём с заданным положением		Диаметр кабеля	Номер артикула
		3 – 6 мм .....	7.831.300.000
		5 – 9 мм .....	7.831.400.000
		8 – 11 мм .....	7.831.500.000
Контакты и вставки стр. 22 • Инструкция по монтажу на стр. 37			

## Штепсельные разъёмы М 16 / корпуса

Диаметр кабеля	Номер артикула	Приборный штепсельный разъём с разгрузкой от натяжения
<b>Крепление центральной гайкой с задней стороны панели</b>		
2 – 7 мм .....	7.852.300.000	
5 – 9 мм .....	7.852.400.000	
Контргайка в комплекте поставки		
Контакты и вставки стр. 22 • Инструкция по монтажу на стр. 34/35		

Диаметр кабеля	Номер артикула	Приборный штепсельный разъём с разгрузкой от натяжения
<b>Задняя панель, резьба М 2,5 х 4</b>		
2 – 7 мм .....	7.847.300.000	
5 – 9 мм .....	7.847.400.000	
Контакты и вставки стр. 22 • Инструкция по монтажу на стр. 34/35		


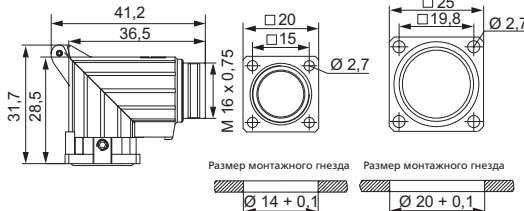
### Приборный штепсельный разъём,


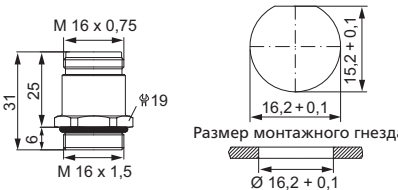
Тип	Номер артикула	монтаж на лицевой стороне панели
4 х отверстия 2,7 мм .....	7.840.000.000	
4 х отверстия 2,7 мм .....	7.840.100.000	
фланец 25 х 25 мм		
Контакты и вставки стр. 22 • Инструкция по монтажу на стр. 38		


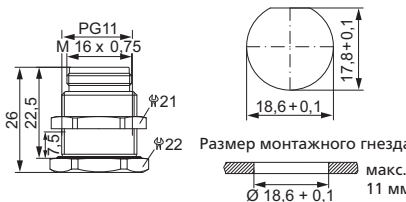
### Приборный штепсельный разъём,


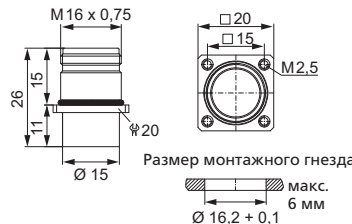
Тип	Номер артикула	монтаж на лицевой стороне панели
<b>в коротком исполнении</b>		
4 х отверстия 2,7 мм .....	7.840.200.000	
4 х отверстия 2,7 мм .....	7.840.200.000	
фланец 20 х 20 мм		
Контакты и вставки стр. 22 • Инструкция по монтажу на стр. 38		

## Штепсельные разъёмы M 16 / корпуса

Приборный коленчатый штепсельный разъём	Тип	Номер артикула
 	<b>Поворачивается на 300° с установочным винтом на фланце</b> 4 x отверстия 2,7 мм .....7.843.000.000 фланец 20 x 20 мм  4 x отверстия 2,7 мм .....7.843.100.000 фланец 25 x 25 мм	7.843.000.000  7.843.100.000  Контакты и вставки стр. 22 • Инструкция по монтажу на стр. 39

Приборный штепсельный разъём	Тип	Номер артикула
 	<b>Крепление центральной гайкой на лицевой стороне панели</b> Резьба M 16 x 1,5 .....7.842.000.000	7.842.000.000  Контакты и вставки стр. 22 • Инструкция по монтажу на стр. 38

Приборный штепсельный разъём	Тип	Номер артикула
 	<b>Крепление центральной гайкой. Монтаж с задней стороны панели.</b> С контргайкой .....7.850.000.000  Контргайка включена в объем поставки	7.850.000.000  Контакты и вставки стр. 22 • Инструкция по монтажу на стр. 38

Приборный штепсельный разъём	Тип	Номер артикула
 	<b>Монтаж с задней стороны панели, 4 резьба M2,5</b> фланец 20 x 20 мм .....7.845.000.000	7.845.000.000  Контакты и вставки стр. 22 • Инструкция по монтажу на стр. 38



## Штепсельные разъёмы M 16 / корпуса



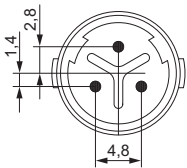
Тип	Номер артикула	TWINTUS	
Фланец 20 x 20 mm			
Поверхность полированная .....7.848.000.000			
Поверхность никелированная .....7.848.000.001			
Поверхность черная .....7.848.000.00B			
Контакты и вставки стр. 22 • Принадлежности на стр 29 Руководство по монтажу на стр. 33			

Тип	Номер артикула	TWINTUS	
Фланец 25 x 25 mm			
Поверхность полированная .....7.848.100.000			
Поверхность никелированная .....7.848.100.001			
Поверхность черная .....7.848.100.00B			
Контакты и вставки стр. 22 • Принадлежности на стр 29 Руководство по монтажу на стр. 33			

Тип	Номер артикула	TWINTUS M 16/M 12	
Фланец 20 x 20 mm			
Поверхность полированная .....7.848.200.000			
Поверхность никелированная .....7.848.200.001			
Поверхность черная .....7.848.200.00B			
Контакты и вставки стр. 22 • Принадлежности на стр 29 Руководство по монтажу на стр. 34			

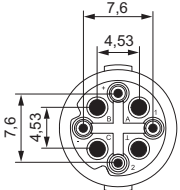
Тип	Номер артикула	TWINTUS M 16/M 12	
Фланец 25 x 25 mm			
Поверхность полированная .....7.848.300.000			
Поверхность никелированная .....7.848.300.001			
Поверхность черная .....7.848.300.00B			
Контакты и вставки стр. 22 • Принадлежности на стр 29 Руководство по монтажу на стр. 34			

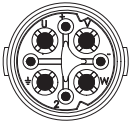

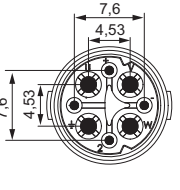
## Штепсельные разъёмы M 16 / вставки

Контактные вставки 3-полюсные (3x1mm) Тип	Номер артикула	
	Штыри	Гильзы
 <p>Штыревая вставка на контактной стороне</p>	Обжимная вставка без контактов .....	7.003.903.101 .....7.003.903.102
	Контакты под запайку в плату длина 10 мм .....	7.001.903.127 .....7.001.903.108
	Контакты под запайку в плату длина 17 мм .....	7.001.903.137 .....7.001.903.118
 <p>Гильзовая вставка на контактной стороне</p>	<b>Нужные контакты</b> 3 x 1 мм .....	7.010.901.001 .....7.010.901.002/ 7.010.901.012
		
Обжимные контакты на стр. 27-28		

Контактные вставки 3-полюсные (3x2mm) Тип	Номер артикула	
	Штыри	Гильзы
 <p>Штыревая вставка на контактной стороне</p>	Обжимная вставка без контактов .....	7.003.983.101 .....7.003.983.102
	Контакты под запайку в плату длина 10 мм .....	7.001.983.127 .....7.001.983.108
	Контакты под запайку в плату длина 17 мм .....	7.001.983.137 .....7.001.983.118
 <p>Гильзовая вставка на контактной стороне</p>	<b>Нужные контакты</b> 3 x 2 мм .....	7.010.982.001 .....7.010.982.002
		
Обжимные контакты на стр. 27-28		

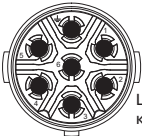
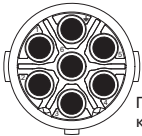
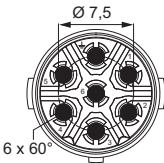
## Штепсельные разъёмы M 16 / вставки

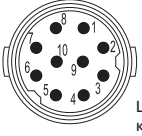
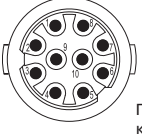
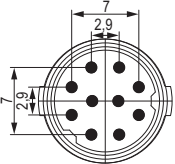
Тип	Номер артикула	Номер артикула	Контактные вставки 4+3+PE
	<b>Штыри</b>	<b>Гильзы</b>	
Обжимная вставка без контактов.....	7.003.943.101	7.003.943.102	 <p>Штыревая вставка на контактной стороне</p>
Обжимная вставка RAL 2003 (DESINA апельсин) без контактов.....	7.053.943.101	7.053.943.102	
Контакты под запайку в плату длина 10 мм.....	7.001.943.127	7.001.943.108	 <p>Гильзовая вставка на контактной стороне</p>
Контакты под запайку в плату длина 17 мм.....	7.001.943.137	7.001.943.118	
<b>Нужные контакты</b>			
4 x 0,8 мм.....	7.010.980.801	7.010.980.802	
4 x 1,6 мм.....	7.010.981.601	7.010.981.602	
Обжимные контакты на стр. 27 - 28			

Тип	Номер артикула	Номер артикула	Контактные вставки 4+3+PE 630 V
	<b>Штыри</b>	<b>Гильзы</b>	
Обжимная вставка без контактов.....	7.003.908.101	7.003.908.102	 <p>Штыревая вставка на контактной стороне</p>
Обжимная вставка RAL 2003 (DESINA апельсин) без контактов.....	7.053.908.101	7.053.908.102	
Контакты под запайку в плату длина 10 мм <sup>1)</sup> .....	7.001.908.127	7.001.908.108	 <p>Гильзовая вставка на контактной стороне</p>
Контакты под запайку в плату длина 17 мм <sup>1)</sup> .....	7.001.908.137	7.001.908.118	
<b>Нужные контакты</b>			
4 x 0,8 мм.....	7.010.980.811	7.010.980.812	
4 x 1,25 мм.....	7.010.981.211	7.010.981.212	
Обжимные контакты на стр. 27 - 28			

<sup>1)</sup> в стадии подготовки

## Штепсельные разъёмы M 16 / вставки

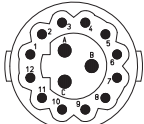
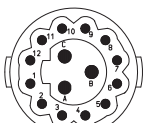
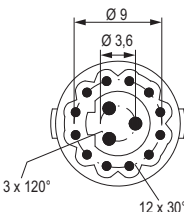
6+PE контактные вставки	Тип	Номер артикула	
		Штыри	Гильзы
 <p>Штыревая вставка на контактной стороне</p>	Обжимная вставка без контактов .....	7.003.961.101	7.003.961.102
	Обжимная вставка RAL 2003 (DESINA апельсин) без контактов .....	7.053.961.101	7.053.961.102
	Контакты под запайку в плату длина 10 мм <sup>1)</sup> .....	7.001.961.127	7.001.961.108
	Контакты под запайку в плату длина 17 мм <sup>1)</sup> .....	7.001.961.137	7.001.961.118
 <p>Гильзовая вставка на контактной стороне</p>	<b>Нужные контакты</b>		
	7 x 1,25 мм .....	7.010.981.211	7.010.981.212
 <p>Ø 7,5 6 x 60°</p>			
Обжимные контакты на стр. 27-28			

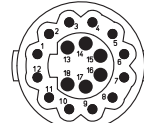
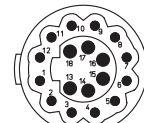
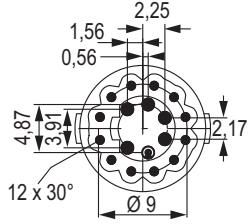
10-полюсные контактные вставки	Тип	Номер артикула	
		Штыри	Гильзы
 <p>Штыревая вставка на контактной стороне</p>	Обжимная вставка без контактов .....	7.003.910.101	7.003.910.102
	Обжимная вставка RAL 6018 (DESINA Зеленый) без контактов .....	7.053.910.101	7.053.910.102
	Контакты под запайку в плату длина 10 мм .....	7.001.910.127	7.001.910.108
	Контакты под запайку в плату длина 17 мм .....	7.001.910.137	7.001.910.118
 <p>Гильзовая вставка на контактной стороне</p>	<b>Нужные контакты</b>		
	10 x 1 мм .....	7.010.981.001	7.010.981.002
 <p>7 2,9 7</p>			
Обжимные контакты на стр. 27-28			

<sup>1)</sup> в стадии подготовки





## Штепсельные разъёмы М 16 / вставки

Тип	Номер артикула	Номер артикула	12+3 полюсные контактные вставки
	<b>Штыри</b>	<b>Гильзы</b>	
Обжимная вставка без контактов	7.003.985.101	7.003.985.102	 <p>Штыревая вставка на контактной стороне</p>
Контакты под запайку в плату длина 10 мм	7.001.985.127	7.001.985.108	
Контакты под запайку в плату длина 17 мм	7.001.985.137	7.001.985.118	
<b>Нужные контакты</b>			 <p>Гильзовая вставка на контактной стороне</p>
12 x 0,8 mm	7.010.980.801	7.010.980.802	
3 x 1,25 mm	7.010.981.201	7.010.981.202	
Обжимные контакты на стр. 27 - 28			

Тип	Номер артикула	Номер артикула	18-полюсные контактные вставки
	<b>Штыри</b>	<b>Гильзы</b>	
Обжимная вставка без контактов	7.003.988.101	7.003.988.102	 <p>Штыревая вставка на контактной стороне</p>
Обжимная вставка RAL 6018 (DESINA Зеленый) без контактов	7.053.988.101	7.053.988.102	
Контакты под запайку в плату длина 10 мм	7.001.988.127	7.001.988.108	
Контакты под запайку в плату длина 17 мм	7.001.988.137	7.001.988.118	 <p>Гильзовая вставка на контактной стороне</p>
<b>Нужные контакты</b>			
18 x 0,8 mm	7.010.980.801	7.010.980.802	
Обжимные контакты на стр. 27 - 28			

## Штепсельные разъёмы M 16 / вставки

Контактные вставки M 12 для TWINTUS M 16/M 12 8-полюсные	Тип	Номер артикула
 <p data-bbox="308 580 475 618">Штыревая вставка на контактной стороне</p>	<p data-bbox="1249 479 1337 501"><b>Штыри</b></p> <p data-bbox="946 506 1433 528">Вставка для впаивания .....A712-7001908103</p>	









Контактные вставки M 12 для TWINTUS 12-полюсные	Тип	Номер артикула
 <p data-bbox="308 920 475 958">Штыревая вставка на контактной стороне</p>	<p data-bbox="1249 815 1337 837"><b>Штыри</b></p> <p data-bbox="946 842 1433 864">Вставка для впаивания .....A712-7001912103</p>	

## Штепсельные разъёмы M 16 / контакты

Тип	Для кабеля сечением	Номер артикула	Вид контакта
Обжимной штырь 0,8 мм, точенный.....	0,08 – 0,34 мм <sup>2</sup> .....	7.010.980.801	
Обжимная гильза 0,8 мм, точенная.....	0,08 – 0,34 мм <sup>2</sup> .....	7.010.980.802	
Обжимной штырь 0,8 мм, точенный.....	0,08 – 0,34 мм <sup>2</sup> .....	7.010.980.811	
Обжимная гильза 0,8 мм, точенная.....	0,08 – 0,34 мм <sup>2</sup> .....	7.010.980.812	
Обжимной штырь 1 мм, точенный.....	0,08 – 0,75 мм <sup>2</sup> .....	7.010.981.001	
Обжимная гильза 1 мм, точенная.....	0,08 – 0,75 мм <sup>2</sup> .....	7.010.981.002	
Обжимной штырь 1 мм, точенный.....	0,14 – 1 мм <sup>2</sup> .....	7.010.901.001	
Обжимная гильза 1 мм, точенная.....	0,08 – 0,56 мм <sup>2</sup> .....	7.010.901.012	
Обжимная гильза 1 мм, точенная .....	0,34 – 1 мм <sup>2</sup> .....	7.010.901.002	

Регулировки размеров обжима см. стр 31/32  
Указания по обработке и сборке на стр. 40

## Штепсельные разъёмы M 16 / контакты

Вид контакта	Тип	Для кабеля сечением	Номер артикула
	Обжимной штырь 1,25 мм, точный.....	0,5 – 1,5 мм <sup>2</sup> .....	7.010.981.201
	Обжимная гильза 1,25 мм, точная.....	0,5 – 1,5 мм <sup>2</sup> .....	7.010.981.202
	Обжимной штырь 1,25 мм, точный.....	0,34 – 1,5 мм <sup>2</sup> .....	7.010.981.211
	Обжимная гильза 1,25 мм, точная.....	0,34 – 1,5 мм <sup>2</sup> .....	7.010.981.212
	Обжимной штырь 1,6 мм, точный.....	0,34 – 1,5 мм <sup>2</sup> .....	7.010.981.601
	Обжимная гильза 1,6 мм, точная.....	0,34 – 1,5 мм <sup>2</sup> .....	7.010.981.602
	Обжимной штырь 2 мм, точный.....	1,0 – 2,5 мм <sup>2</sup> .....	7.010.982.001
	Обжимная гильза 2 мм, точная.....	1,0 – 2,5 мм <sup>2</sup> .....	7.010.982.002

Регулировки размеров обжима см. стр 31/32  
Указания по обработке и сборке на стр. 40



## Штепсельные разъёмы М 16 / комплектующие

Тип	Номер артикула	Комплектующие
Предохранительный колпачок из пластика для штепсельного разъёма с наружной резьбой .....7.000.980.161 с внутренней резьбой.....7.000.980.162		
Предохранительный колпачок из латуни для штепсельного разъёма с внутренней резьбой .....7.010.900.163		
Предохранительный колпачок из латуни для штепсельного разъёма с наружной резьбой.....7.010.900.162		
Предохранительный колпачок из латуни с цепочкой для штепсельного разъёма с внутренней резьбой .....длиной 70 мм .....7.010.950.705		
Предохранительный колпачок из латуни с цепочкой для штепсельного разъёма с наружной резьбой .....длиной 70 мм .....7.010.950.704		

## Штепсельные разъёмы M 16 / комплектующие

Комплектующие	Тип	Номер артикула
	<p>Обжимные щипцы для ручной обработки точеных обжимных контактов для штепсельных разъёмов M 16 и M 23 для сигнальных систем .....</p>	7.000.900.904
<p>Инструкция по пользованию обжимными щипцами на стр. 84, соответствующие данные по регулировке на стр. 31</p>		
	<p>Переходный фланец для кабельных и соединительных штепсельных разъёмов .....</p>	7.010.900.135
	<p>Адаптер для гофрированного шланга</p>	<p>DN 10 .....7.010.900.200            Snapflex 16.....7.010.900.201            DN 12 .....7.010.900.202            Snapflex 16.....7.010.900.203</p>
	<p>Экранирующая пластина</p>	<p>для TWINTUS под фланец 20x20 .....7.040.848.101            для TWINTUS под фланец 25x25 .....7.040.848.102</p>
	<p>Пластиковый защитный колпачок для разъёмов TWINTUS</p>	<p>TWINTUS M 16.....7.000.848.101            TWINTUS M 16/M 12.....7.000.848.102</p>

## Обжимные щипцы для штепсельных разъемов сигнальных систем M 16

### Регулировка обжимных щипцов (No. арт. 7.000.900.904) под обжимные контакты фирмы HUMMEL

Номер артикула	Обжимной контакт	Сечение провода мм <sup>2</sup>	Положение штыря обжимных щипцов	Положение ограничителя
7.010.980.801	Обжимной штырь 0,8 mm	0,08	0,57	10
		0,14	0,60	
		0,25	0,64	
		0,34	0,73	
7.010.980.802	Обжимной штырь 0,8 mm	0,08	0,57	10
		0,14	0,60	
		0,25	0,64	
		0,34	0,73	
7.010.980.811	Обжимной штырь 0,8 mm	0,08	0,57	B7
		0,14	0,60	
		0,25	0,64	
		0,34	0,73	
7.010.980.812	Обжимной штырь 0,8 mm	0,08	0,57	B8
		0,14	0,60	
		0,25	0,64	
		0,34	0,73	
7.010.981.001	Обжимной штырь 1 mm	0,08	0,60	7
		0,14	0,65	
		0,25	0,67	
		0,34	0,71	
		0,56	0,75	
		0,75	0,82	
7.010.981.002	Обжимной штырь 1 mm	0,08	0,60	8
		0,14	0,63	
		0,25	0,66	
		0,34	0,69	
		0,56	0,75	
		0,75	0,83	
7.010.901.001	Обжимной штырь 1 mm	0,14	0,70	1
		0,25	0,76	
		0,34	0,82	
		0,50	0,90	
		0,75	1,00	
		1,0	1,10	
7.010.901.012	Обжимной штырь 1 mm (0,08-0,56 mm <sup>2</sup> )	0,08	0,75	2
		0,14	0,78	
		0,25	0,82	
		0,34	0,86	
		0,56	0,90	

Указанные значения являются ориентировочными, фактическое поперечное сечение провода зависит от допусков производителя

Указания по обработке и сборке на стр. 40

## Обжимные щипцы для штепсельных разъемов сигнальных систем M 16

Регулировка обжимных щипцов (No. арт. 7.000.900.904) под обжимные контакты фирмы HUMMEL				
Номер артикула	Обжимной контакт	Сечение провода мм <sup>2</sup>	Положение штыря обжимных щипцов	Положение ограничителя
7.010.901.002	Обжимной штырь 1 mm (0,34 – 1 mm <sup>2</sup> )	0,34	0,77	2
		0,56	0,82	
		0,75	0,88	
		1,0	0,95	
7.010.981.201	Обжимной штырь 1,25 mm	0,5	0,70	2
		0,75	0,73	
		1,0	0,79	
		1,5	0,88	
7.010.981.202	Обжимной штырь 1,25 mm	0,5	0,70	2
		0,75	0,73	
		1,0	0,79	
		1,5	0,88	
7.010.981.211	Обжимной штырь 1,25 mm	0,34	0,80	B9
		0,5	0,84	
		0,75	0,90	
		1,0	1,00	
7.010.981.212	Обжимной штырь 1,25 mm	0,34	1,00	B10
		0,5	1,04	
		0,75	1,10	
		1,0	1,20	
7.010.981.601	Обжимной штырь 1,6 mm	0,34	0,80	6
		0,56	0,84	
		0,75	0,90	
		1,0	1,00	
7.010.981.602	Обжимной штырь 1,6 mm	0,34	0,83	9
		0,56	0,90	
		0,75	0,97	
		1,0	1,02	
7.010.982.001	Обжимной штырь 2 mm	1,0	1,35	4
		1,5	1,45	
		2,5	1,60	
7.010.982.002	Обжимной штырь 2 mm	1,0	1,35	5
		1,5	1,45	
		2,5	1,60	

Указанные значения являются ориентировочными, фактическое поперечное сечение провода зависит от допусков производителя

Указания по обработке и сборке на стр. 40



# Штепсельные разъёмы M 16 / Инструкция по монтажу

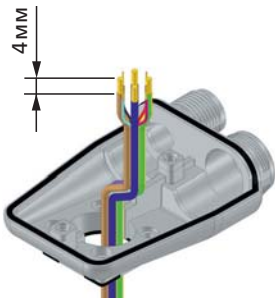
TWINTUS

<p>1.</p> <p>4 мм</p>	<p>4.</p>	<p>7.</p>
<p>2.</p> <p>обжим</p>	<p>5.</p>	<p>8.</p>
<p>3.</p> <p>фиксация</p>	<p>6.</p>	<p>9.</p> <p>SW 2</p>

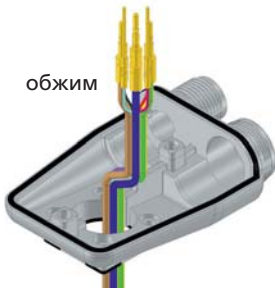
# Штепсельные разъёмы M 16 / Инструкция по монтажу

## TWINTUS M16/M12

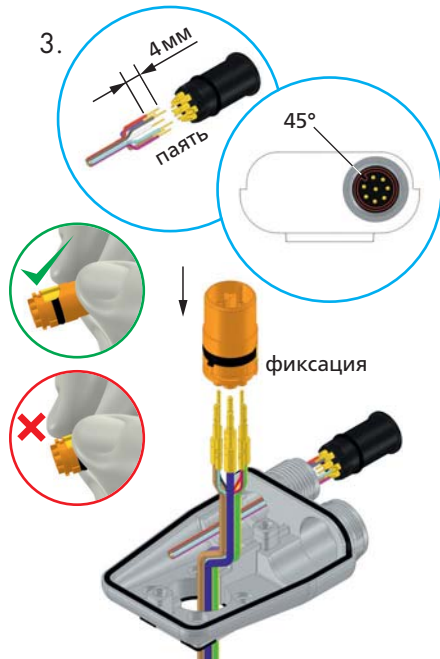
1.



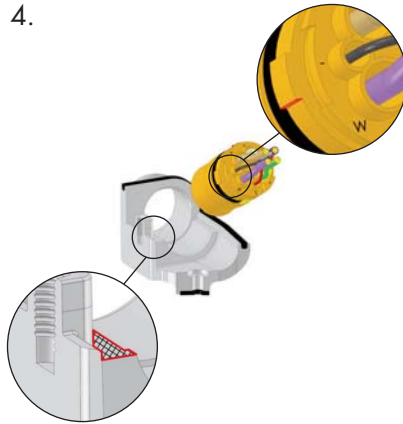
2.



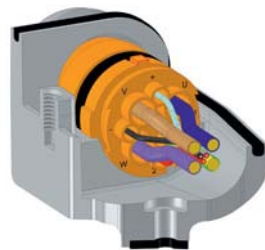
3.



4.



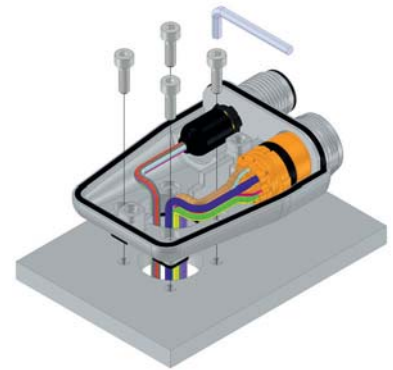
5.



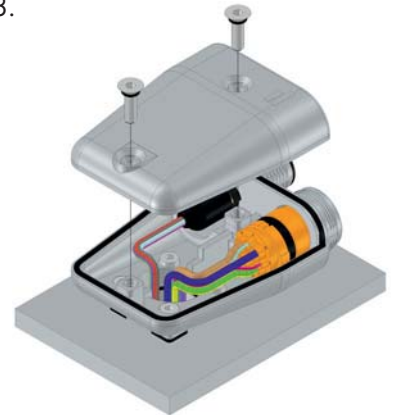
6.



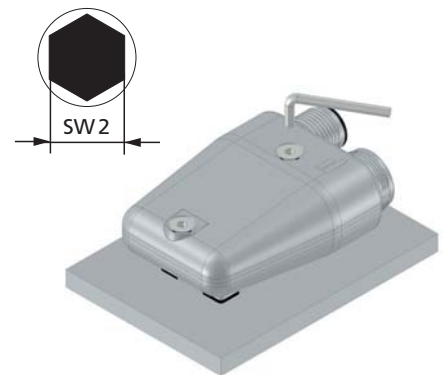
7.



8.

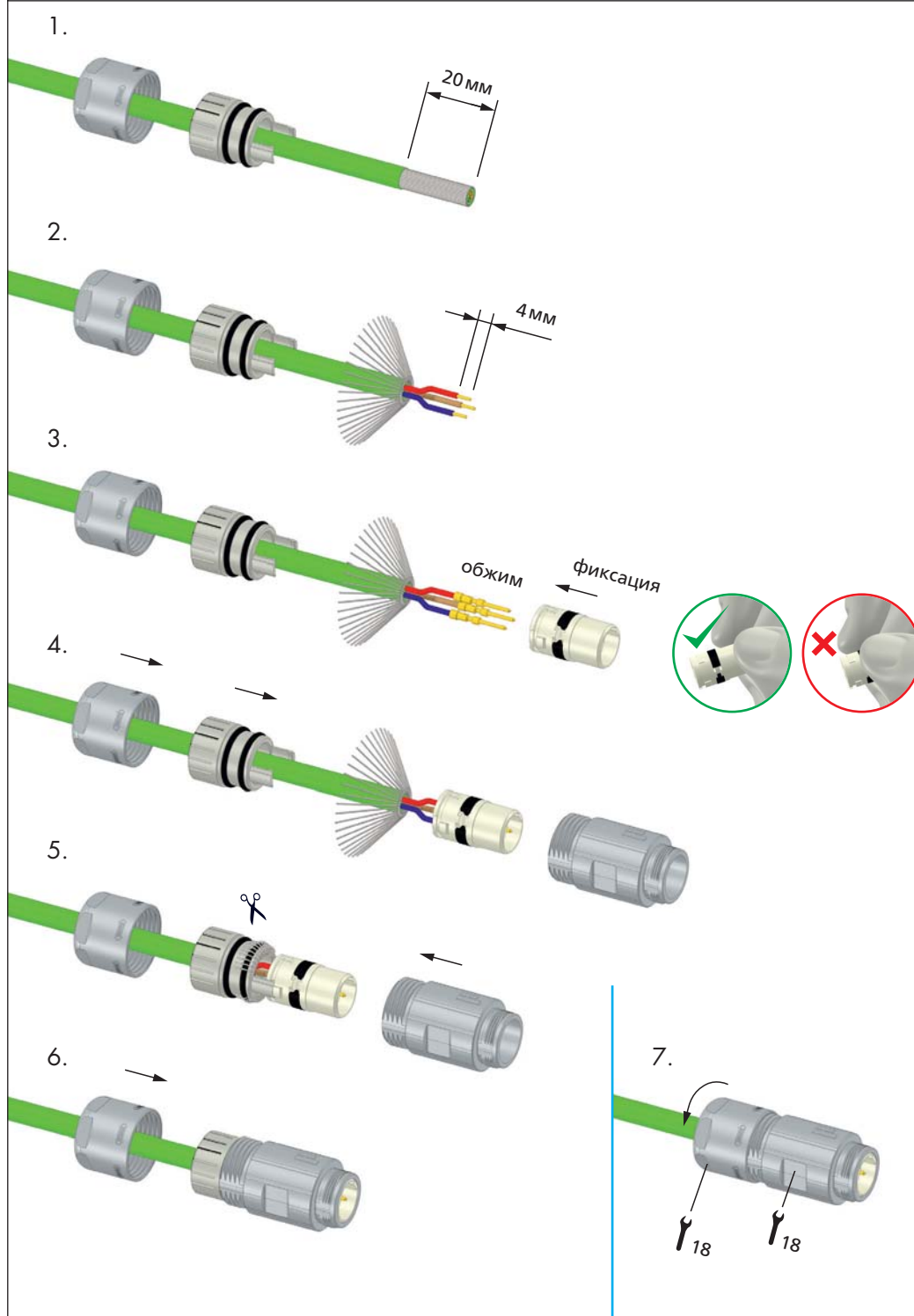


9.



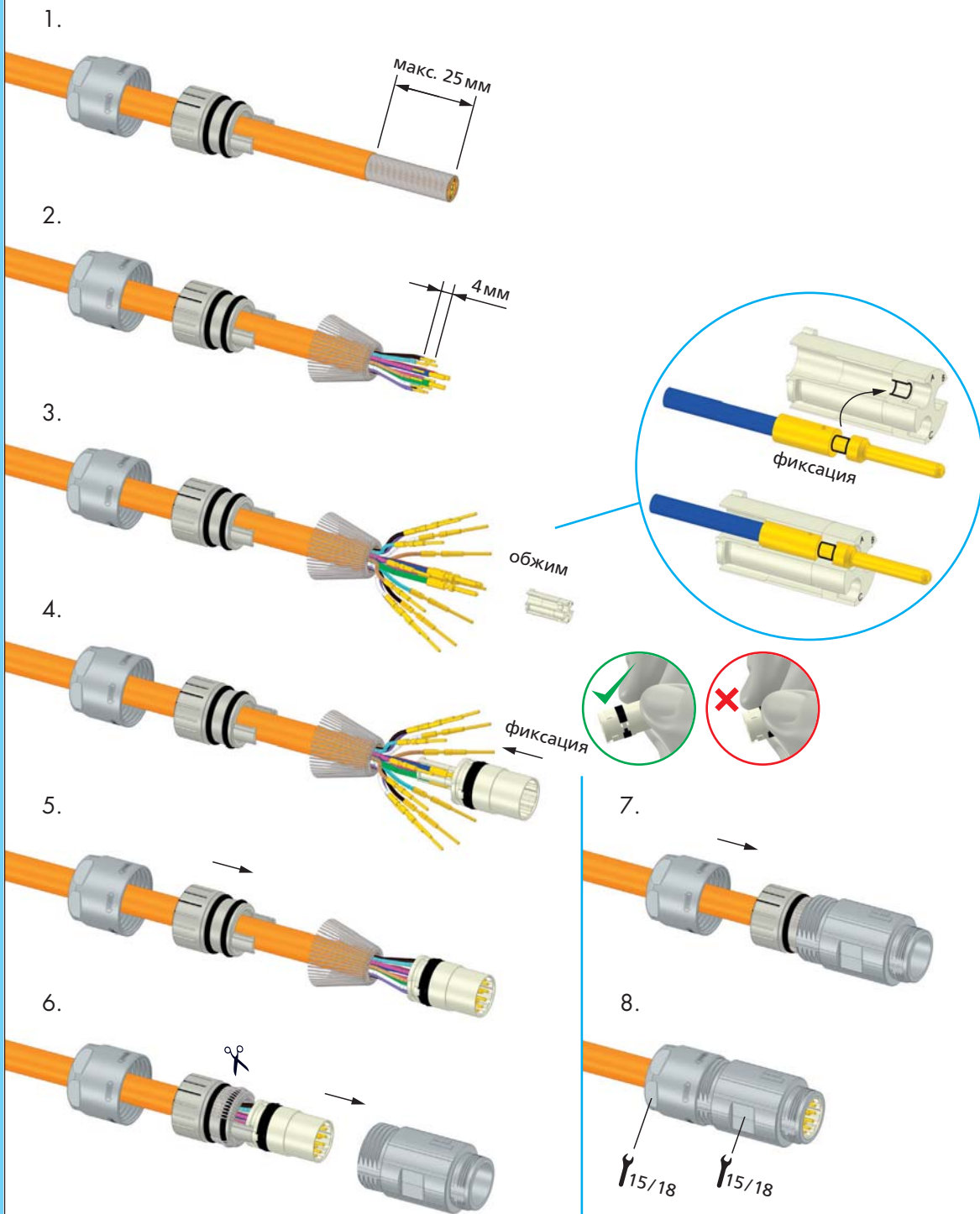
# Штепсельные разъёмы M 16 / Инструкция по монтажу

## Кабельный штепсельный разъём / Соединительный штепсельный разъём



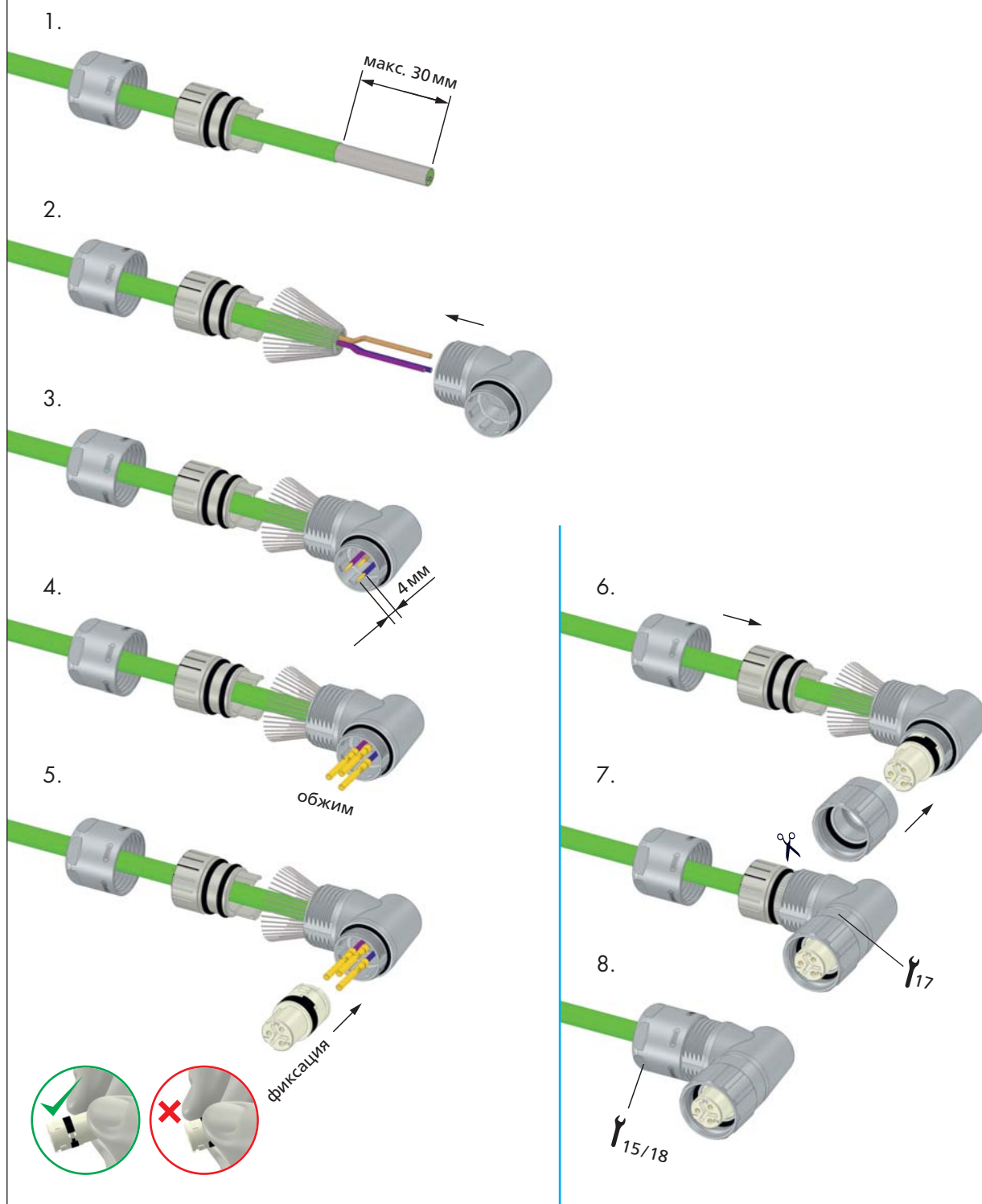
# Штепсельные разъёмы M 16 / Инструкция по монтажу

## Кабельный штепсельный разъем / Соединительный штепсельный разъем 12 + 3



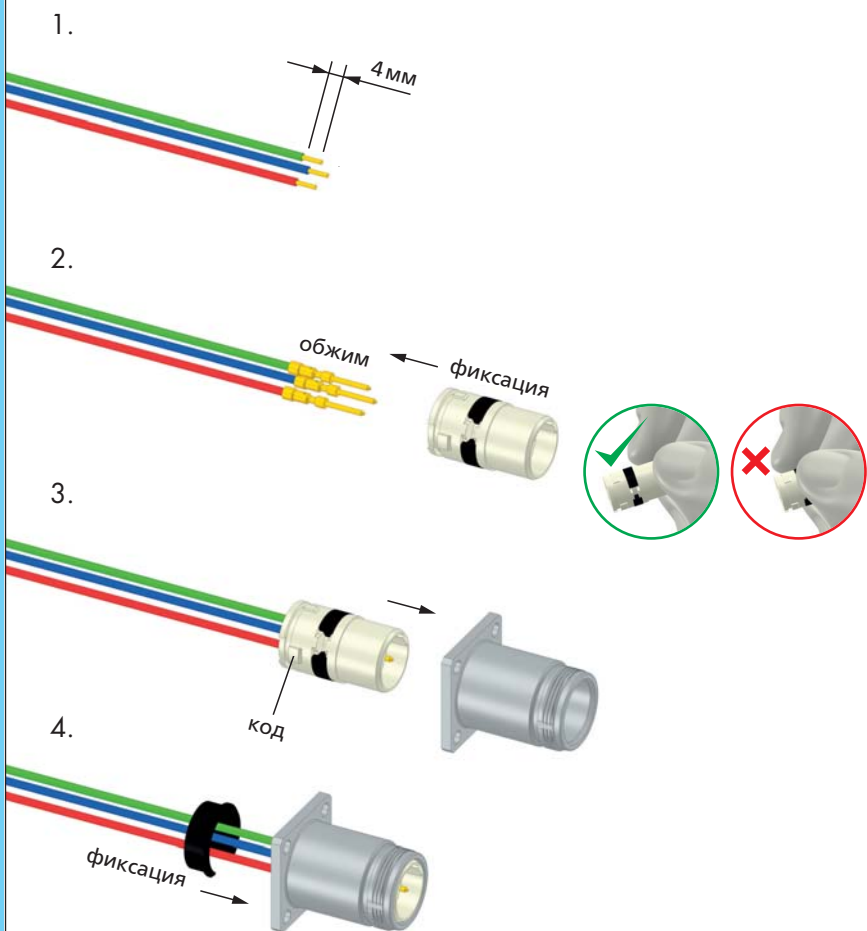
# Штепсельные разъёмы M 16 / Инструкция по монтажу

## Приборный штепсельный разъём с разгрузкой от натяжения



# Штепсельные разъёмы M 16 / Инструкция по монтажу

## Приборный штепсельный разъём

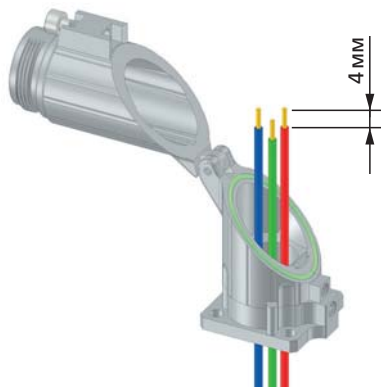




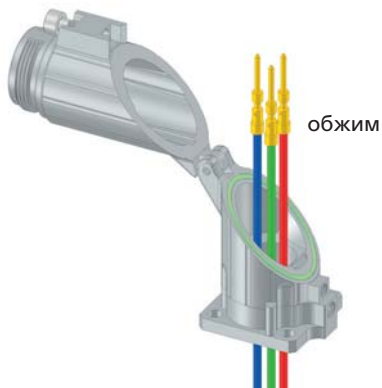
# Штепсельные разъёмы M 16 / Инструкция по монтажу

## Коленчатый приборный штепсельный разъём

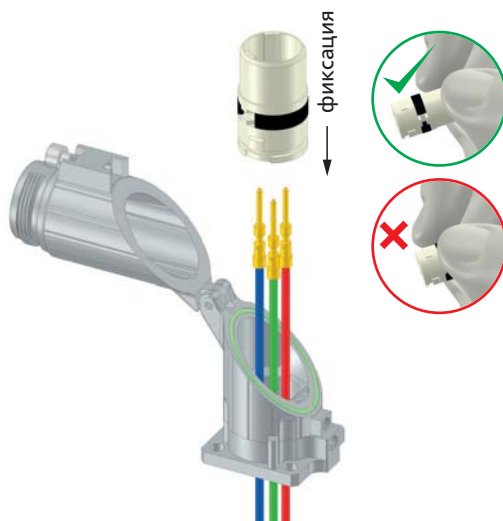
1.



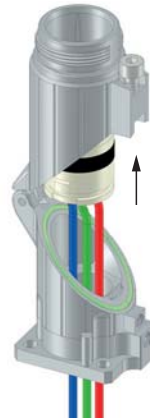
2.



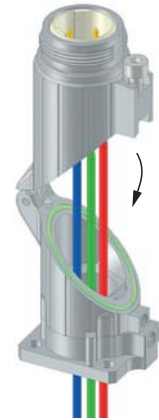
3.



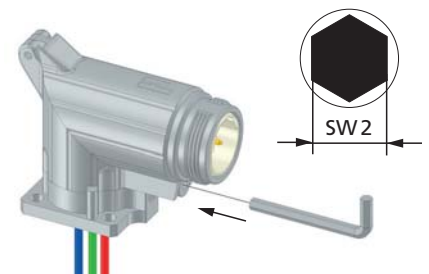
4.



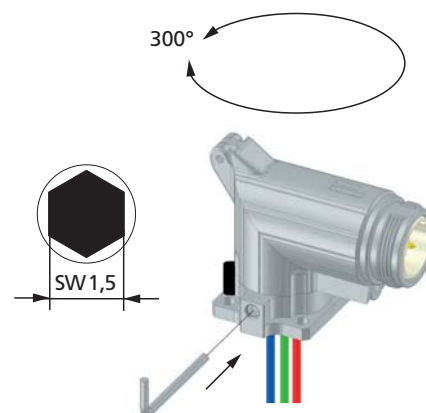
5.



6.

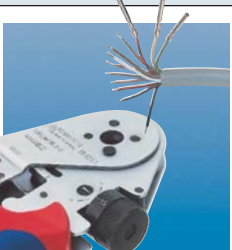


7.



## Обжим, монтаж и демонтаж

### Обжим, монтаж и демонтаж



#### Обжим

- снять изоляцию с жил кабеля макс. на 4 мм
- выбрать наиболее подходящую регулировку обжимного инструмента (см. стр. 31 - 32)
- вставить обжимной контакт в механизм позиционирования
- вставить жилу в обжимной конус контакта
- привести в действие обжимные щипцы



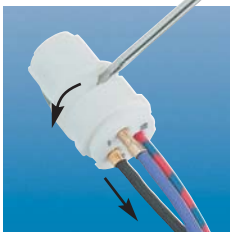
#### Монтаж

- вынуть контакт из щипцов и вставить в нужной позиции в изолятор

#### Отпирание контактов

Если требуется извлечь обжимные контакты из изолятора, достаточно воспользоваться небольшой отверткой

- при помощи отвертки выдавить из изолятора белое кольцо
- вытянуть из изолятора нужные контакты
- вернуть белое кольцо на прежнее место в изолятор
- вновь вставить контакты в изолятор



#### Закрепление экранирующей оплетки

- установить клеммную вставку на изолятор
- оттянуть экранирующую оплетку назад на кольцо круглого сечения EMC-кольцо круглого сечения клеммной вставки
- при необходимости укоротить экранирующую оплетку



Экранирующая оплетка не должна касаться заднего кольца круглого сечения! В противном случае герметичность не гарантируется.

## Штепсельные разъёмы M 23 Profinet



## Обзор комбинационных возможностей

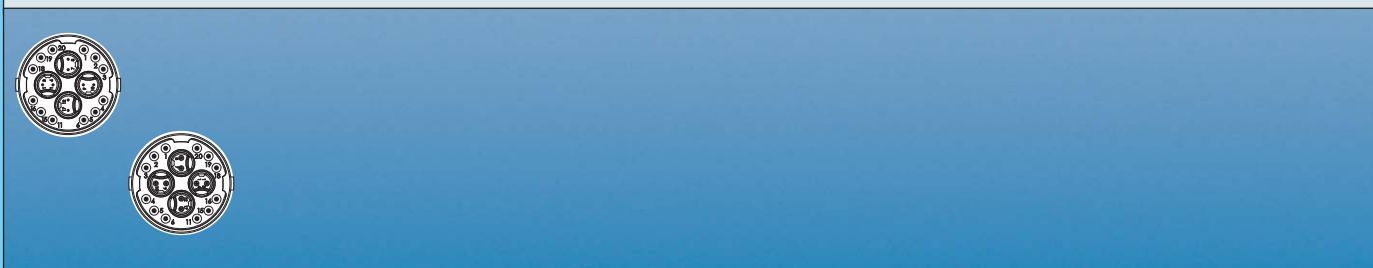
### Корпуса

стр. 44



### Контактные вставки

стр. 46



### Комплектующие

стр. 51



## Технические характеристики

### Штепсельные разъёмы M23 Profinet

Технические данные	Сырьё, материалы и технические характеристики
Корпус	Медно-цинковый сплав Цинковое литье под давлением
Поверхность корпуса	Никелированная (стандарт)
Контактные вставки	PBT UL-94 V0, PA6
Контакты	Медно-цинковый сплав
Контактная поверхность в контактной зоне	Никелированная, позолоченная (0,25 мкм Au)
Количество циклов соединения/разъединения	> 1000
Уплотнения / кольца круглого сечения	Пербунан NBR (стандарт)
Интервал температуры	от -40°С до +125°С
Вид подключения	Обжим, впайка
Вид защиты, герметичность	IP67 согласно EN 60529 (запирание)
Кабельная вставка	11 – 17 mm


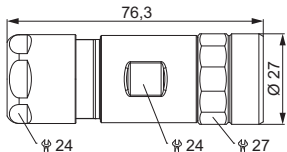
### Электрические характеристики


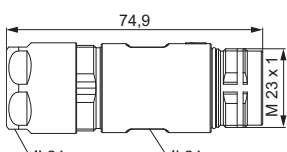
Число полюсов	20 (4x2 + 12)	
Число контактов	4x2	12
Диаметр контакта (мм)	0,6	1
Сечение соединительного провода (мм <sup>2</sup> )	0,08 – 0,34	0,14 – 1/1,5
Номинальный ток <sup>1)</sup> (А)	2	8 <sup>1)</sup>
Номинальное напряжение <sup>2)</sup> (В) при 3-й степени загрязнения <sup>4)</sup>	60	160
Испытательное напряжение <sup>3)</sup> (В)	500	1500
Сопротивление изоляции (МОм)	> 10 <sup>6</sup>	> 10 <sup>6</sup>
Макс. переходное сопротивление (мОм)	3	3
Сопротивление [Ω] (при 100MHz)	100	–


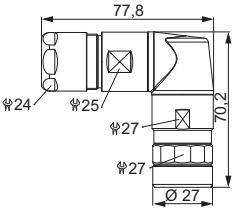
<sup>1), 2), 3), 4)</sup> см. главу Информация общетехнического характера стр. 14


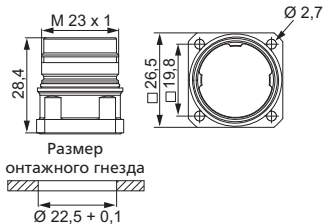
<sup>1)</sup> на некоторых контактах возможно также 10 А

# Штепсельные разъёмы M 23 Profinet / корпуса

Кабельный разъём	Диаметр кабеля	Номер артикула
 	11-17 mm.....	7.108.600.000
Вставки на стр. 46 • Инструкция по монтажу на стр. 48		

Соединительный штепсельный разъём	Диаметр кабеля	Номер артикула
 	11-17 mm.....	7.208.600.000
Вставки на стр. 46 • Инструкция по монтажу на стр. 48		

Коленчатый штепсельный разъём поворачивающийся	Диаметр кабеля	Номер артикула
 	11-17 mm.....	7.308.600.000
Вставки на стр. 46 • Инструкция по монтажу на стр. 50		

Приборный штепсельный разъём, монтаж на лицевой стороне панели	Тип	Номер артикула
  <p>Размер монтажного гнезда Ø 22,5 + 0,1</p>	4 x отверстия 2,7 мм ..... фланец 26 x 26 мм	7.408.000.000
Вставки на стр. 46 • Инструкция по монтажу на стр. 49		



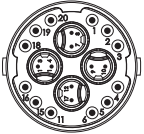

## Штепсельные разъёмы M 23 Profinet / корпуса





### Приборный штепсельный разъём.

### Монтаж с задней стороны панели

Тип	Номер артикула		
4 x отверстия 3,2 мм ..... фланец 26 x 26 мм	7.468.000.000		
Вставки на стр. 46 • Инструкция по монтажу на стр. 49			

## Штепсельные разъёмы M 23 Profinet / вставки / контакты

Контактные вставки (4 x 2) + 12		Тип	Номер артикула	Номер артикула
 <p>Штыревая вставка на контактной стороне</p>			<b>Штыри</b>	<b>Гильзы</b>
	Обжимная вставка без контактов .....	7.003.920.101	7.003.920.102	
	Впаиваемые контакты .....	7.001.920.107	7.001.920.108	
 <p>Гильзовая вставка на контактной стороне</p>		<b>Нужные контакты</b>		
	8 x 0,6 .....	7.010.980.641	7.010.980.602	
	12 x 1 .....	7.010.901.045	7.010.901.002	
		7.010.901.049	7.010.901.012	
			7.010.901.022	
			7.010.901.046	

Вид контакта	Тип	Номер артикула	Номер артикула
	Обжимной штырь 0,6 мм, точеный.....	0,08 – 0,34 mm <sup>2</sup> .....	7.010.980.641
	Обжимная гильза 0,6 мм, точеная.....	0,08 – 0,34 mm <sup>2</sup> .....	7.010.980.602
	Обжимной штырь 1 мм, точеный..	0,14 – 1 mm <sup>2</sup> .....	7.010.901.049
		0,75 – 1,5 mm <sup>2</sup> .....	7.010.901.045
	Обжимная гильза 1 мм,.....	0,08 – 0,56 mm <sup>2</sup> .....	7.010.901.012
	точеная.....	0,34 – 1 mm <sup>2</sup> .....	7.010.901.002
		0,75 – 1,5 mm <sup>2</sup> .....	7.010.901.022
		1 – 1,75 mm <sup>2</sup> .....	7.010.901.046

Указания по обработке и сборке на стр. 47

## Регулировки размеров обжима для обжимных контактов M23 Profinet

### Регулировка обжимных щипцов (No. арт. 7.000.900.907) под обжимные контакты фирмы HUMMEL

Номер артикула	Обжимной контакт	Сечение провода	AWG	Положение штыря обжимных щипцов	Положение ограничителя
7.010.980.641	Обжимной штырь 0,6 mm (0,08 – 0,34 mm <sup>2</sup> )	0,08	AWG 28	0,57	B 1
		0,14	AWG 26	0,60	
		0,25	AWG 24	0,64	
		0,34	AWG 22	0,73	
7.010.980.602	Обжимная гильза 0,6 mm (0,08 – 0,34 mm <sup>2</sup> )	0,08	AWG 28	0,57	B 2
		0,14	AWG 26	0,60	
		0,25	AWG 24	0,64	
		0,34	AWG 22	0,73	
7.010.901.049	Обжимной штырь 1 mm (0,14 – 1,0 mm <sup>2</sup> )	0,14	AWG 26	0,70	B 3
		0,25	AWG 24	0,76	
		0,34	AWG 22	0,82	
		0,56	AWG 20	0,90	
		0,75	AWG 18	1,00	
		1,00	AWG 17	1,10	
7.010.901.045	Обжимной штырь 1 mm (0,75 – 1,5 mm <sup>2</sup> )	0,75	AWG 18	0,80	B 5
		1,00	AWG 17	0,85	
		1,50	AWG 16	0,95	
7.010.901.012	Обжимная гильза 1 mm (0,08 – 0,56 mm <sup>2</sup> )	0,08	AWG 28	0,75	B 4
		0,14	AWG 26	0,78	
		0,25	AWG 24	0,82	
		0,34	AWG 22	0,88	
		0,56	AWG 20	0,90	
7.010.901.002	Обжимная гильза 1 mm (0,34– 1,0 mm <sup>2</sup> )	0,34	AWG 22	0,77	B 4
		0,56	AWG 20	0,82	
		0,75	AWG 18	0,88	
		1,00	AWG 17	0,95	
7.010.901.022	Обжимная гильза 1 mm (0,75 – 1,5 mm <sup>2</sup> )	0,75	AWG 18	0,80	B 4
		1,00	AWG 17	0,86	
		1,50	AWG 16	0,95	
7.010.901.046	Обжимная гильза 1 mm (1 – 1,75 mm <sup>2</sup> )	1,00	AWG 17	0,85	B 6
		1,50	AWG 16	0,95	
		1,75	AWG 15	1,00	

Указанные значения являются ориентировочными, фактическое поперечное сечение провода зависит от допусков производителя





# Штепсельные разъёмы M 23 Profinet / корпуса

### Коленчатый штепсельный разъём

**1.** 80 мм, 55 мм

**2.**

**3.** макс. 4,5 мм

**4.** макс. 4 мм

**5.** обжим

**6.** обжим

**7.** фиксация

**8.** фиксация, код

**9.** обжим

**10.** код + Позиция

**11.**

**12.**

**13.** фиксация, код

**14.** код

**15.**

**16.** 27

**17.** 24, 25

⚠ x Штыри = 7 mm  
Гильзы = 0 mm

⚠ y Штыри = 10 mm  
Гильзы = 7 mm

7.000.900.906

См. Страницу 48, шаг 12



## Штепсельные разъёмы M 23 Profinet / комплектующие

Тип	Номер артикула	Комплектующие
<p>Предохранительный колпачок из пластика для штепсельного разъёма</p> <p>с наружной резьбой .....7.000.900.101</p> <p>с внутренней резьбой.....7.000.900.102</p>		
<p>Предохранительный колпачок из латуни для штепсельного разъёма с внутренней резьбой .....7.010.900.183</p> <p>Предохранительный колпачок из латуни с цепочкой для штепсельного разъёма с внутренней резьбой</p> <p>.....длинной 70 mm .....7.010.950.783</p> <p>.....длинной 100 mm .....7.010.951.083</p>		
<p>Предохранительный колпачок из латуни для штепсельного разъёма с наружной резьбой.....7.010.908.102</p>		
<p>Адаптер для гофрированного шланга</p> <p>Snapflex 16.....7.010.900.204</p> <p>DN 12 .....7.010.900.205</p> <p>Snapflex 20.....7.010.900.206</p> <p>DN 14 .....7.010.900.207</p> <p>Snapflex 25.....7.010.900.208</p> <p>DN 17 .....7.010.900.209</p>		
<p>Переходный фланец для кабельных и соединительных штепсельных разъёмов ..... 7.010.900.128</p>		

## Штепсельные разъёмы M 23 Profinet / комплектующие

Комплектующие	Тип	Номер артикула
	Фланец-адаптер для разъёмов и муфт с экструдированной изоляцией, непроводящая поверхность .....	7.010.900.139
	Адаптер-эксцентрик (для выравнивания осевого отступа) Соединение всех контактов 1:1 Адаптер I Рифлёная гайка, мама 17 контактов Адаптер II Внешняя резьба, папа .....	7.010.900.143 7.010.900.144
	Адаптер для распределительного шкафа для Multibus II AIDA Монтаж с центральным креплением сзади.....	7.010.900.145
	Модульный адаптер ввода/вывода для передачи и сканирования сигнала Подходит, например, для подключения сварочного робота с Multibus II Монтаж с центральным креплением сзади.....	7.010.900.146
	Обжимной инструмент для экранирующей гильзы M 23 Profinet .....	7.000.900.906
	Обжимные щипцы для ручной обработки точеных контактов для сигнальных разъёмов.....	7.000.900.907

## Штепсельные разъёмы M 23 RJ45



Корпуса

стр. 56



Комплектующие

стр. 59


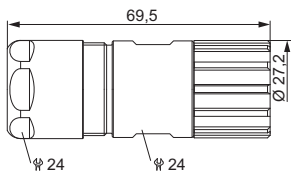



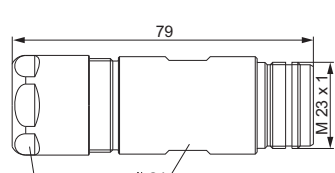
## Штепсельные разъёмы M 23 RJ45

Технические данные		M 23 RJ45
Материал корпуса		Медно-цинковый сплав. Цинковое литье под давлением
Поверхность корпуса		Никелированная (стандарт). Другие поверхности по заявке
Контактные вставки	Термопластичный полиамид PA6, PBT. Класс противопожарной безопасности UL-94 V-0	
Контакты		Медно-цинковый сплав
Контактная поверхность в контактной зоне		зависит от применяемых типов разъёмов RJ45
Уплотнения		NBR , FPM (витон)
Интервал температур		зависит от применяемых типов разъёмов RJ45
Вид защиты, герметичность		IP67 согласно EN 60 625 (запирание)
Диаметр кабеля		3 - 7/7 - 12/11 - 17 мм
Число полюсов		4/6/8-полюсный, опция 4+2 / 6+2 / 8+2
Номинальный ток <sup>1)</sup> [A]		зависит от применяемых типов разъёмов RJ45
Номинальное напряжение <sup>2)</sup> [В]		зависит от применяемых типов разъёмов RJ45
Испытательное напряжение [В]		зависит от применяемых типов разъёмов RJ45
Сопротивление изоляции [МОм]		зависит от применяемых типов разъёмов RJ45
Переходное сопротивление [мОм]		зависит от применяемых типов разъёмов RJ45
Макс. скорость передачи данных		зависит от применяемых типов разъёмов RJ45


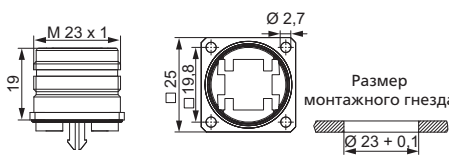
<sup>1), 2)</sup> см. главу Информация общетехнического характера стр. 14


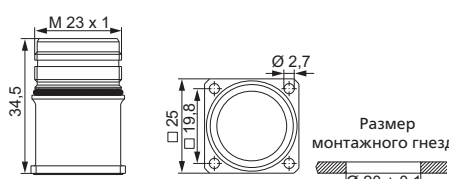
# Штепсельные разъёмы M 23 RJ45 / корпуса

Кабельный разъём	Диаметр кабеля	Номер артикула
 	3 – 7 мм	7.R10.400.000
	Корпус разъёма, вкл. гнездо для патчкабеля	
	Рекомендация подходящего патчкабеля и заглушек по запросу	
	Инструкция по монтажу на стр. 61	

Кабельный разъём	Диаметр кабеля	Номер артикула
 	3 – 7 мм	7.R20.408.000
	вкл. соединительный модуль, 8-полюсный с 8 контактами	
	Инструкция по монтажу на стр. 62	

## Приборный штепсельный разъём версия с впаянными

контактами, монтаж на лицевой панели	Тип	Номер артикула
 	4 х отверстия 2,7 мм, фланец	7.R40.008.000
	вкл. впаянный контакт, 8-полюсн.	
	4 х отверстия 2,7 мм, фланец	7.R40.082.000
	вкл. впаянный контакт, 8-полюсн.	

Приборный штепсельный разъём, монтаж на лицевой панели	Тип	Номер артикула
 	<b>с защитой от вибрации</b>	
	4 х отверстия 2,7 мм, фланец	7.R41.008.000
	вкл. соединительный модуль, 8-полюсный с 8 контактами	



## Штепсельные разъёмы M 23 RJ45 / корпуса

### Приборный штепсельный разъём.

Тип	Номер артикула	Крепление центральной гайкой
<b>Монтаж на лицевой панели</b> Резьба M 20 x 1,5.....7.R42.008.000 вкл. соединительный модуль, 8-полюсный с 8 контактами  <b>Опция:</b> плоское уплотнительное кольцо, контргайка M 20 x 1,5		

Для монтажа мы рекомендуем использование монтажного инструмента 7.010.900.125

### Приборный штепсельный разъём.

Тип	Номер артикула	Крепление центральной гайкой
<b>Монтаж на задней панели</b> Резьба M 25 x 1,5.....7.R50.008.000 вкл. соединительный модуль, 8-полюсный с 8 контактами  Контргайка M 25 x 1,5 входит в объём поставки		

Тип	Номер артикула	Приборный коленчатый штепсельный разъём, поворачивающийся
4 x отверстия 2,7 мм, фланец вкл. соединительный модуль, 8-полюсный с 8 контактами  <b>Опция:</b> плоское уплотнительное кольцо	7.R43.008.000	

### Приборный штепсельный разъём версия

Тип	Номер артикула	с впаиваемыми контактами, монтаж с задней стороны панели
<b>с защитой от вибрации</b> 4x Резьба M 3, фланец .....7.R45.008.000 вкл. впаиваемый контакт, 8-полюсн.  4x Резьба M 3, фланец .....7.R45.082.000 вкл. впаиваемый контакт, 8-полюсн.		

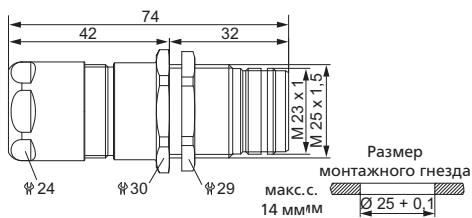
## Штепсельные разъёмы M 23 RJ45 / корпуса

### Приборный штепсельный разъём с разгрузкой

от натяжения, крепление центральным винтом

Ø кабеля

Номер артикула



**Крепление центральной гайкой. Монтаж с задней стороны панели, резьба M 25 x 1,5**  
3 – 7 мм .....7.R52.408.000  
вкл. соединительный модуль,  
8-полюсный с 8 контактами

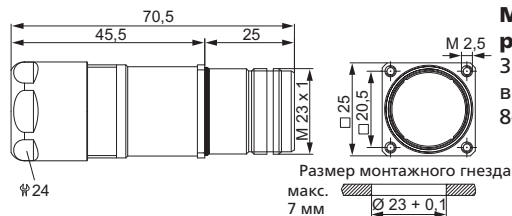
Контргайка M 25 x 1,5 входит в объём поставки

### Приборный штепсельный разъём с разгрузкой

от натяжения, крепление центральным винтом

Ø кабеля

Номер артикула



**Монтаж с задней стороны панели, резьба 4 x M 3,2 мм**  
3 – 7 мм .....7.R47.408.000  
вкл. соединительный модуль,  
8-полюсный с 8 контактами

## Штепсельные разъёмы M 23 RJ 45 / комплектующие

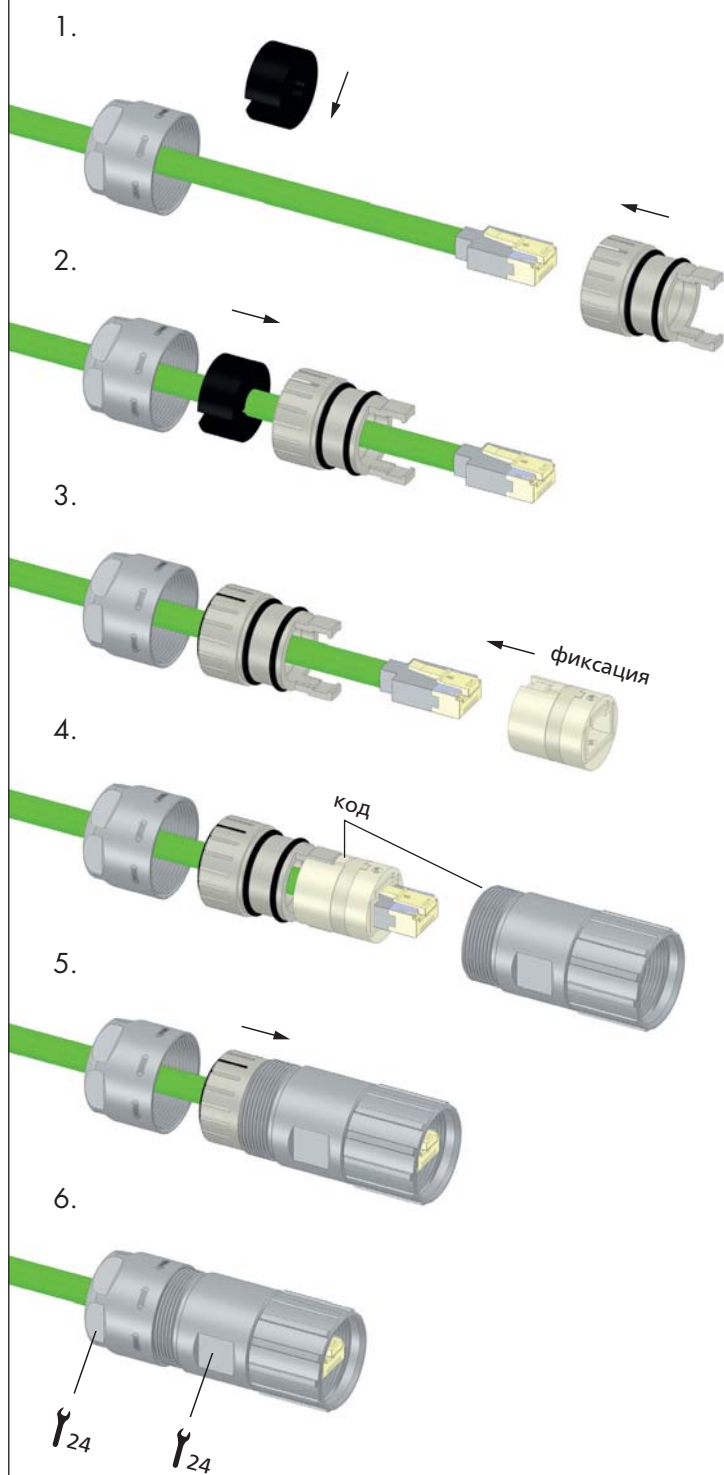
Тип	Номер артикула	Комплектующие
Предохранительный колпачок из пластика для штепсельного разъёма с наружной резьбой .....7.000.900.101 с внутренней резьбой.....7.000.900.102		
Предохранительный колпачок из латуни для штепсельного разъёма с внутренней резьбой .....7.010.900.183		
Предохранительный колпачок из латуни для штепсельного разъёма с наружной резьбой.....7.010.900.102		
Предохранительный колпачок из латуни с цепочкой для штепсельного разъёма с внутренней резьбой .....длиной 70 мм .....7.010.950.783 .....длиной 100 мм .....7.010.951.083		
Предохранительный колпачок из латуни с цепочкой для штепсельного разъёма с наружной резьбой .....длиной 70 мм .....7.010.950.702 .....длиной 100 мм .....7.010.951.002		
Переходный фланец для кабельных и соединительных штепсельных разъёмов ..... 7.010.900.128		

## Штепсельные разъёмы M 23 RJ45 / комплектующие

Комплектующие	Тип	Номер артикула
	Переходный фланец для гофрированного шланга	Snapflex 16..... 7.010.900.204 DN 12 ..... 7.010.900.205 Snapflex 20..... 7.010.900.206 DN 14 ..... 7.010.900.207 Snapflex 25..... 7.010.900.208 DN 17 ..... 7.010.900.209
	Подходящий патчкабель .....по запросу	
	Разборный штепсель RJ45	8-полюсные.....A7RJ-081M41 8+2-полюсные.....A7RJ-821M51

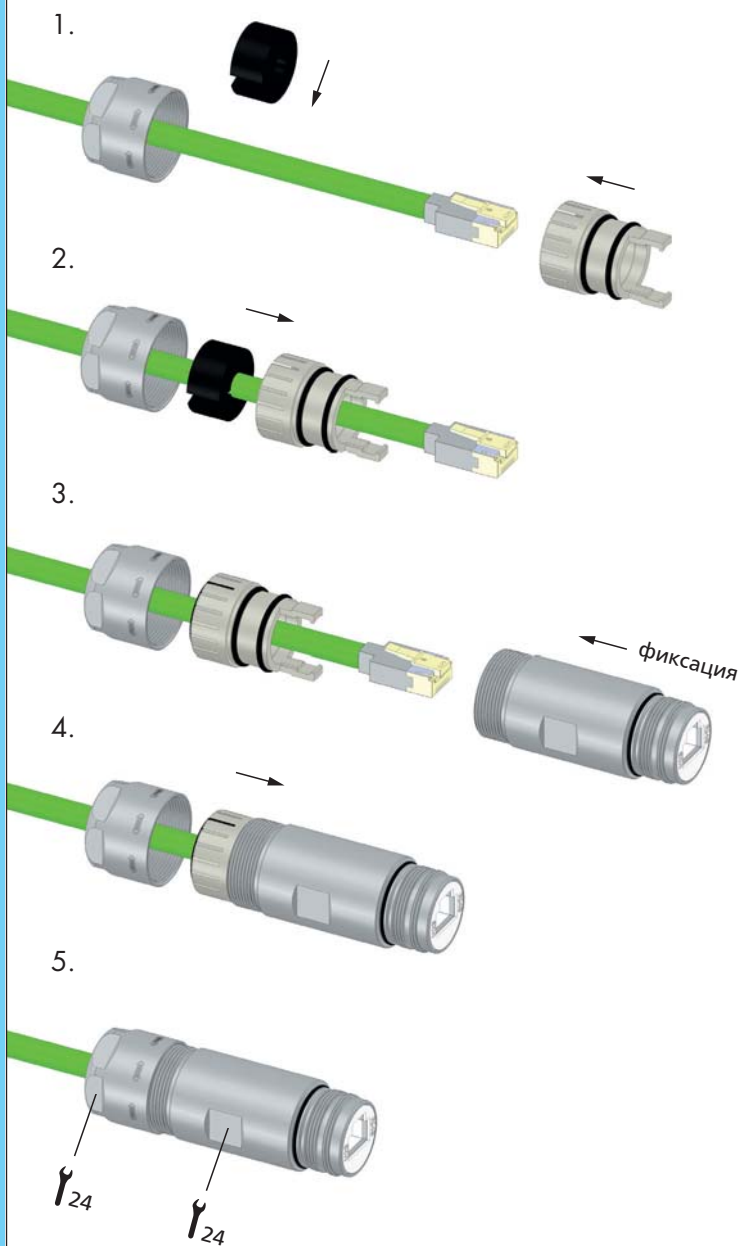
# Штепсельные разъёмы M 23 RJ 45 / Инструкция по монтажу

## Штепсельный разъём



# Штепсельные разъёмы M 23 RJ45 / Инструкция по монтажу

## Соединительный штепсельный разъем





**Мы задаём высокие стандарты**

## **Штепсельные разъёмы для сигнальных систем M 23**



# Обзор комбинационных возможностей

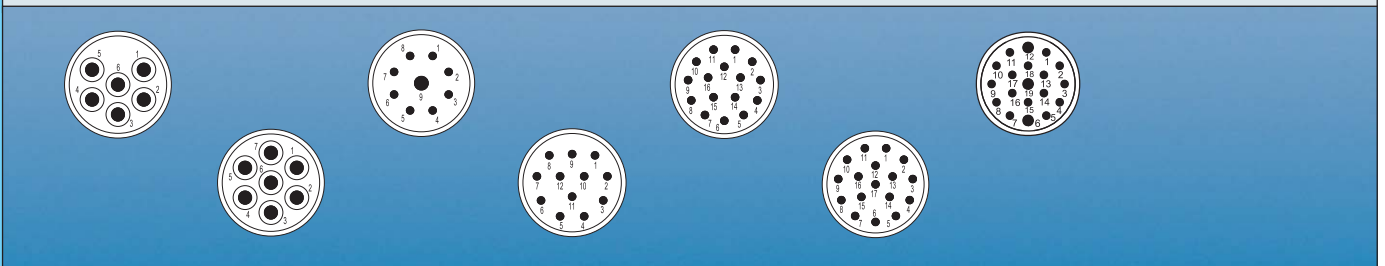
## Корпуса

стр. 66



## Контактные вставки

стр. 74



## Комплектующие

стр. 82



## Технические характеристики

### Штепсельные разъёмы для сигнальных систем M23


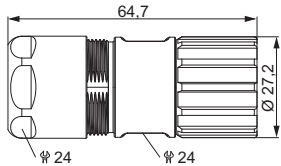
Механические характеристики	Сырьё, материалы и технические характеристики
Корпус	Медно-цинковый сплав Цинковое литье под давлением
Поверхность корпуса	Никелированная (стандарт) Другие поверхности по заявке
Контактные вставки	Термопластичный полиамид PA 6, PBT <span style="float: right;">Класс противопожарной безопасности V-0</span>
Контакты	Медно-цинковый сплав
Контактная поверхность в контактной зоне	Никелированная, позолоченная (0,25 мкм Au)
Количество циклов соединения/разъединения	> 1000
Уплотнения / о-образные кольца	Пербунап NBR (стандарт), витон (FPM)
Интервал температур	от -40° C до +125° C
Вид подключения	Обжим, пайка, впайка
Вид защиты, герметичность	IP 67/IP 69 K согласно EN 60 529 (запирание)
Кабельная вставка	3 – 17 мм


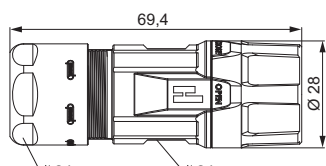
### Электрические характеристики


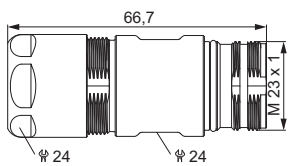
Число полюсов	6	7	9 (8+1)	12	16	17	19 (16+3)
Число контактов	6	7	8 1	12	16	17	16 3
Диаметр контакта (мм)	2	2	1 2	1	1	1	1 1,5
Номинальный ток <sup>1)</sup> (А)	20	20	8 20	8	8	8	8 10
Номинальное напряжение <sup>2)</sup> [В~] при 2-й степени загрязнения <sup>3)</sup>	300	300	200	200	160	160	100
Испытательное напряжение <sup>4)</sup> [В~]	2500	2500	2500	2500	1500	1500	1500
Сопротивление изоляции [МОм]	> 10 <sup>10</sup>	> 10 <sup>10</sup>	> 10 <sup>10</sup>	> 10 <sup>10</sup>	> 10 <sup>6</sup>	> 10 <sup>6</sup>	> 10 <sup>6</sup>
Макс. переходное сопротивление [МОм]	3	3	3	3	3	3	3


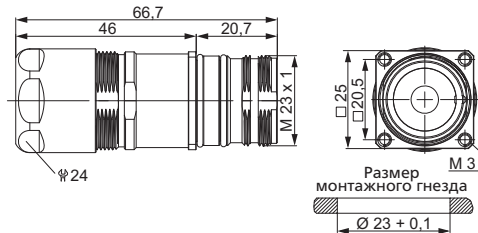
<sup>1), 2), 3), 4)</sup> см. главу Информация общетехнического характера стр. 14

## Штепсельные разъёмы для сигнальных систем M23 / корпуса

Кабельный разъём	Диаметр кабеля	Номер артикула
 	3 – 7 мм .....	7.106.400.000
	7 – 12 мм .....	7.106.500.000
	11 – 17 мм .....	7.106.600.000
Контакты и вставки стр. 74 • Инструкция по монтажу на стр. 88		

Кабельный разъём TWILOCK/TWILOCK-S *	Диаметр кабеля	Номер артикула	
 	3 – 7 мм .....	7.166.400.000	
	7 – 12 мм .....	7.166.500.000	
	11 – 17 мм .....	7.166.600.000	
<p>* Совместим с Speedtec</p> <p>3 – 7 мм .....</p>			7.166.400.005
<p>7 – 12 мм .....</p>			7.166.500.005
<p>11 – 17 мм .....</p>			7.166.600.005
Контакты и вставки стр. 74 • Инструкция по монтажу на стр. 88			

Соединительный штепсельный разъём	Диаметр кабеля	Номер артикула
 	3 – 7 мм .....	7.206.400.000
	7 – 12 мм .....	7.206.500.000
	11 – 17 мм .....	7.206.600.000
Контакты и вставки стр. 74 • Инструкция по монтажу на стр. 88		


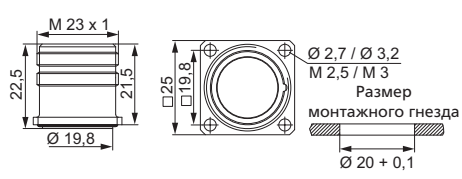
Соединительный штепсельный разъём	Диаметр кабеля	Номер артикула
 	<b>4 х резьба М3, монтаж на задней панели</b>	
	3 – 7 мм .....	7.476.400.000
	7 – 12 мм .....	7.476.500.000
	11 – 17 мм .....	7.476.600.000
<p><b>Опция:</b> плоское уплотнительное кольцо</p>		
Контакты и вставки стр. 74 • Инструкция по монтажу на стр. 88		




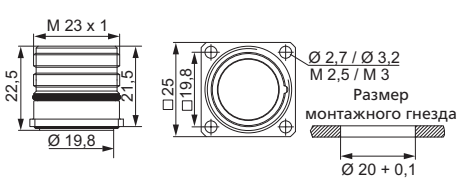


## Штепсельные разъёмы для сигнальных систем M 23 / корпуса


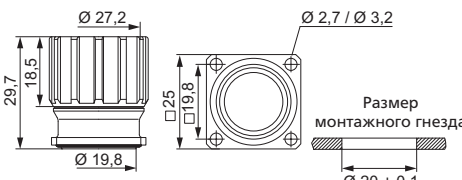
### Приборный штепсельный разъём.

Монтаж на лицевой стороне панели	Тип	Номер артикула
 	4 x отверстия 3,2 мм	7.400.000.000
	4 x резьбы M 3	7.402.000.000
	4 x отверстия 2,7 мм	7.404.000.000
	4 x резьбы M 2,5	7.406.000.000
	<b>Опция:</b> плоское уплотнительное кольцо	
	Контакты и вставки стр. 74 • Инструкция по монтажу на стр. 91/92	


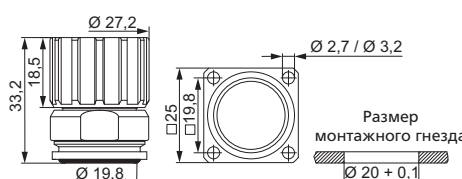
### Приборный штепсельный разъём.

Монтаж на лицевой стороне панели	Тип	Номер артикула
 	<b>с защитой от вибрации</b>	
	4 x отверстия 3,2 мм	7.410.000.000
	4 x резьбы M 3	7.412.000.000
	4 x отверстия 2,7 мм	7.414.000.000
	4 x резьбы M 2,5	7.416.000.000
	<b>Опция:</b> плоское уплотнительное кольцо	
	Контакты и вставки стр. 74 • Инструкция по монтажу на стр. 91/92	

### Приборный штепсельный разъём с гайкой с накаткой

Монтаж на лицевой стороне панели	Тип	Номер артикула
 	<b>Кодирование не позиционируется</b>	
	4 x отверстия 3,2 мм	7.440.000.000
	4 x отверстия 2,7 мм	7.444.000.000
	<b>Опция:</b> плоское уплотнительное кольцо	
	Контакты и вставки стр. 74 • Инструкция по монтажу на стр. 91/92	

### Приборный штепсельный разъём с гайкой

с накаткой, позиционируемый	Тип	Номер артикула
 	<b>Кодирование позиционируется (8 x 45°)</b>	
	4 x отверстия 3,2 мм	7.448.000.000
	4 x отверстия 2,7 мм	7.449.000.000
	<b>Опция:</b> плоское уплотнительное кольцо	
	Контакты и вставки стр. 74 • Инструкция по монтажу на стр. 91/92	




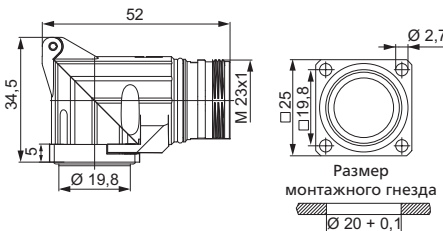
# Штепсельные разъёмы для сигнальных систем M 23 / корпуса


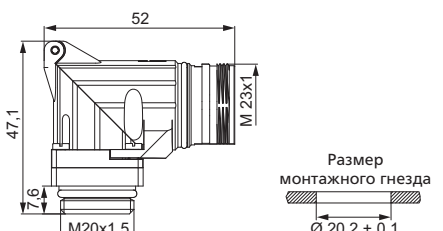
Тип	Номер артикула	Приборный штепсельный разъём. Крепление центральной гайкой
<p><b>для штыревых вставок</b>  резьба M20 x 1,5 .....7.420.000.000  резьба PG 13,5 .....7.422.000.000</p> <p><b>Опции:</b>  плоское уплотнительное кольцо, контргайка  M20 x 1,5 / PG 13,5</p> <p>Контакты и вставки стр. 74 • Инструкция по монтажу на стр. 91</p>	<p><b>* ТОЛЬКО ДЛЯ * ШТЫРЕВЫХ ВСТАВОК</b></p>	

Тип	Номер артикула	Приборный штепсельный разъём. Крепление центральной гайкой
<p><b>для гильзовых вставок</b>  резьба M20 x 1,5 .....7.421.000.000  резьба PG 13,5 .....7.423.000.000</p> <p><b>Опции:</b>  плоское уплотнительное кольцо, контргайка  M20 x 1,5 / PG 13,5</p> <p>Контакты и вставки стр. 74 • Инструкция по монтажу на стр. 92</p>	<p><b>* ТОЛЬКО ДЛЯ * ШТЫРЕВЫХ ВСТАВОК</b></p>	


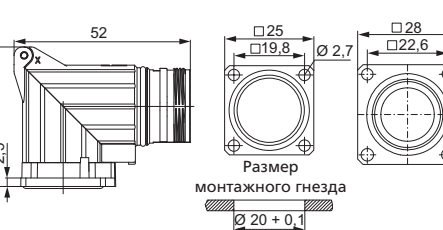
Тип	Номер артикула	Приборный штепсельный разъём. Крепление центральной гайкой
<p><b>для штыревых и гильзовых вставок</b>  резьба M25 x 1,5 .....7.425.000.000</p> <p><b>Опции:</b>  плоское уплотнительное кольцо, контргайка M25 x 1,5</p> <p>Контакты и вставки стр. 74 • Инструкция по монтажу на стр. 91/92</p>		

## Штепсельные разъёмы для сигнальных систем M 23 / корпуса

Приборный коленчатый штепсельный разъём	Тип	Номер артикула
 	<p>4 x отверстия 2,7 мм .....7.435.000.000</p> <p><b>Опция:</b> плоское уплотнительное кольцо</p> <p>Несложный монтаж при помощи винтов M 2,5</p> <p>Контакты и вставки стр. 74 • Инструкция по монтажу на стр. 93</p>	

Приборный коленчатый штепсельный разъём	Тип	Номер артикула
 	<p><b>Поворачивающийся на 335°, ввинчивающийся</b></p> <p>Резьба M 20 x 1,5 .....7.431.000.000</p> <p>Контакты и вставки стр. 74 • Инструкция по монтажу на стр. 93</p>	

Приборный коленчатый штепсельный разъём	Тип	Номер артикула
 	<p><b>Поворачивающийся на 335°, ввинчивающийся</b></p> <p>Резьба PG 13,5 .....7.432.000.000</p> <p>Контакты и вставки стр. 74 • Инструкция по монтажу на стр. 93</p>	

Приборный коленчатый штепсельный разъём	Тип	Номер артикула
 	<p><b>Поворачивается на 300° с установочным винтом на фланце</b></p> <p>4 x отверстия 2,7 мм .....7.433.000.000 фланец 25 x 25 мм</p> <p>4 x отверстия 3,2 мм .....7.433.100.000 фланец 28 x 28 мм</p> <p>Контакты и вставки стр. 74 • Инструкция по монтажу на стр. 93</p>	

# Штепсельные разъёмы для сигнальных систем M 23 / корпуса

## Приборный штепсельный разъём.

Тип	Номер артикула	Монтаж на задней и лицевой сторонах панели
4 x отверстия 3,2 мм	7.450.000.000	
4 x резьба M 3	7.452.000.000	
4 x отверстия 2,7 мм	7.454.000.000	
4 x резьба M 2,5	7.456.000.000	
<b>Опция:</b> плоское уплотнительное кольцо		
Контакты и вставки стр. 74 • Инструкция по монтажу на стр. 91/92		



## Приборный штепсельный разъём.

Тип	Номер артикула	Монтаж на задней стороне панели
<b>с защитой от вибрации</b>		
4 x отверстия 3,2 мм	7.460.000.000	
4 x резьба M 3	7.462.000.000	
4 x отверстия 2,7 мм	7.464.000.000	
4 x резьба M 2,5	7.466.000.000	
<b>Опция:</b> плоское уплотнительное кольцо		
Контакты и вставки стр. 74 • Инструкция по монтажу на стр. 91/92		



## Приборный штепсельный разъём.

Тип	Номер артикула	Крепление центральной гайкой
<b>Монтаж на задней панели</b>		
Резьба M 25 x 1,5	7.458.000.000	
Контргайка M 25 x 1,5 входит в объем поставки		
Контакты и вставки стр. 74 • Инструкция по монтажу на стр. 91/92		


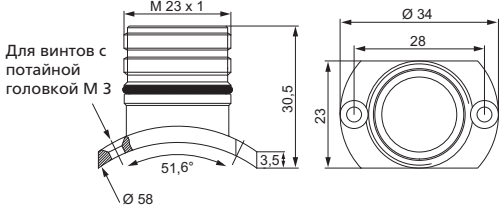



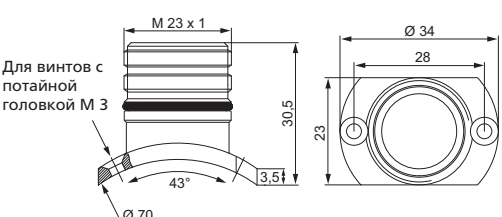
## Приборный штепсельный разъём.


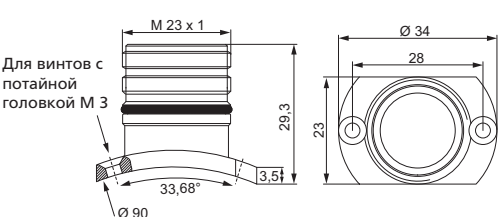
Тип	Номер артикула	Монтаж на задней стороне панели
<b>с гайкой с накаткой, монтаж на задней панели</b>		
4 x резьба M 3	7.459.000.000	
Контакты и вставки стр. 74 • Инструкция по монтажу на стр. 90		




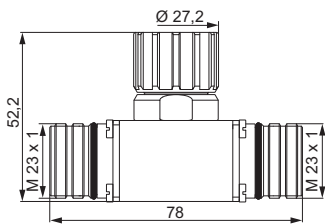
# Штепсельные разъёмы для сигнальных систем M 23 / корпуса


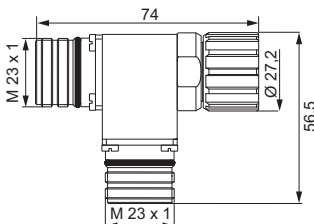
Приборный штепсельный разъём с радиусом	Тип	Номер артикула
 <p>Для винтов с потайной головкой M 3</p> 	<b>Защита от вибрации</b> Ø 58 мм .....7.490.000.000	
Контакты и вставки стр. 74 • Инструкция по монтажу на стр. 91/92		


Приборный штепсельный разъём с радиусом	Тип	Номер артикула
 <p>Для винтов с потайной головкой M 3</p> 	<b>Защита от вибрации</b> Ø 70 мм .....7.491.000.000	
Контакты и вставки стр. 74 • Инструкция по монтажу на стр. 91/92		


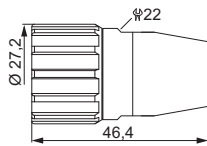
Приборный штепсельный разъём с радиусом	Тип	Номер артикула
 <p>Для винтов с потайной головкой M 3</p> 	<b>Защита от вибрации</b> Ø 90 мм .....7.492.000.000	
Контакты и вставки стр. 74 • Инструкция по монтажу на стр. 91/92		

## Штепсельные разъёмы для сигнальных систем M 23 / корпуса

Тип	Номер артикула	Распределитель
T 01 .....	7.T01	
<p>Контакты и вставки стр. 74</p> 		

Тип	Номер артикула	Распределитель
T 02 .....	7.T02	
<p>Контакты и вставки стр. 74</p> 		

		Распределитель
<p>При монтаже (эксплуатации или разработке) электротехнических систем управления зачастую требуется распределять перекрещивать или объединять сигналы между собой. Такие операции позволяют создавать внутри самого корпуса различные виды распределителей при помощи проводниковых скоб имеющих три формы: Т, Y и Н. Они дают возможность перекрещивать или объединять сигналы во всевозможных комбинациях – что намного облегчает решение нестандартных задач. При этом в зависимости от применения, разъёмы штекерного соединения оснащаются наружной или внутренней резьбой в комбинации с кабелем или гофрированными трубками с резьбовым соединением.</p>		

Тип	Номер артикула	Разъём-заглушка
Закрытый .....	7.105.000.000	
<p>Контакты и вставки стр. 74</p> 		

## Штепсельные разъёмы для сигнальных систем M23 / вставки

Контактные вставки 6-полюсные	Тип	Номер артикула	Номер артикула
<p>Штыревая вставка на контактной стороне</p>	<b>Порядок следования фаз стандартный</b>	<b>Штыри</b>	<b>Гильзы</b>
	Запаиваемая вставка .....	7.001.906.103 .....	7.001.906.104
<p>Гильзовая вставка на контактной стороне</p>	Обжимная вставка без контактов .....	7.003.906.101 .....	7.003.906.102
	Контакты под запайку в плату длиной 3,5 мм .....	7.001.906.107	
	Контакты под запайку в плату длиной 10 мм .....	7.001.906.127 .....	7.001.906.108
	Контакты под запайку в плату длиной 17 мм .....	7.001.906.137 .....	7.001.906.118
<p><b>Точный размер (длина впайки) штепсельного разъёма с впаянными контактами зависит от соответствующего типа корпуса.</b></p>			
<p>Обжимные контакты на стр. 80 • Кодировочные возможности N, S, H, X и Y (см. на стр. 79)</p>			

Контактные вставки 7-полюсные	Тип	Номер артикула	Номер артикула
<p>Штыревая вставка на контактной стороне</p>	<b>Порядок следования фаз стандартный</b>	<b>Штыри</b>	<b>Гильзы</b>
	Запаиваемая вставка .....	7.001.907.103 .....	7.001.907.104
<p>Гильзовая вставка на контактной стороне</p>	Обжимная вставка без контактов .....	7.003.907.101 .....	7.003.907.102
	Контакты под запайку в плату длиной 3,5 мм .....	7.001.907.107	
	Контакты под запайку в плату длиной 10 мм .....	7.001.907.127 .....	7.001.907.108
	Контакты под запайку в плату длиной 17 мм .....	7.001.907.137 .....	7.001.907.118
<p><b>Точный размер (длина впайки) штепсельного разъёма с впаянными контактами зависит от соответствующего типа корпуса.</b></p>			
<p>Обжимные контакты на стр. 80 • Кодировочные возможности N, S, H, X и Y (см. на стр. 79)</p>			

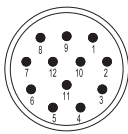
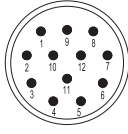
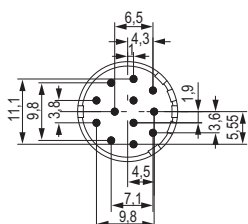


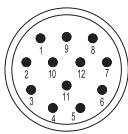
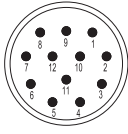
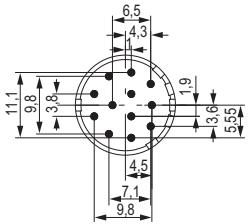
## Штепсельные разъёмы для сигнальных систем M 23 / вставки

Тип	Номер артикула	Номер артикула	Контактные вставки 9-полюсные (8+1)
<b>Порядок следования фаз стандартный</b>			
Запаиваемая вставка	<b>Штыри</b> 7.001.981.103	<b>Гильзы</b> 7.001.981.104	<p>Штыревая вставка на контактной стороне</p>
Обжимная вставка			
без контактов	7.003.981.101	7.003.981.102	<p>Гильзовая вставка на контактной стороне</p>
Контакты под запайку в плату длиной 3,5 мм	7.001.981.107		
Контакты под запайку в плату длиной 10 мм	7.001.981.127	7.001.981.108	
Контакты под запайку в плату длиной 17 мм	7.001.981.137	7.001.981.118	
<p><b>Точный размер (длина впайки) штепсельного разъёма с впаянными контактами зависит от соответствующего типа корпуса.</b></p>			
<p>Обжимные контакты на стр. 80 • Кодировочные возможности N, S, H, X и Y (см. на стр. 79)</p>			

Тип	Номер артикула	Номер артикула	Контактные вставки 9-полюсные (8+1)
<b>Порядок следования фаз противоположный</b>			
Запаиваемая вставка	<b>Штыри</b> 7.002.981.103	<b>Гильзы</b> 7.002.981.104	<p>Штыревая вставка на контактной стороне</p>
Обжимная вставка			
без контактов	7.004.981.101	7.004.981.102	<p>Гильзовая вставка на контактной стороне</p>
Контакты под запайку в плату длиной 3,5 мм	7.002.981.107		
Контакты под запайку в плату длиной 10 мм	7.002.981.127	7.002.981.108	
Контакты под запайку в плату длиной 17 мм	7.002.981.137	7.002.981.118	
<p><b>Точный размер (длина впайки) штепсельного разъёма с впаянными контактами зависит от соответствующего типа корпуса.</b></p>			
<p>Обжимные контакты на стр. 80 • Кодировочные возможности N, S, H, X и Y (см. на стр. 79)</p>			

# Штепсельные разъёмы для сигнальных систем М 23 / вставки

Контактные вставки 12-полюсные	Тип	Номер артикула	Номер артикула	
 <p>Штыревая вставка на контактной стороне</p>  <p>Гильзовая вставка на контактной стороне</p> 	<b>Порядок следования фаз стандартный</b>	<b>Штыри</b>	<b>Гильзы</b>	
	Запаиваемая вставка	7.001.912.103	7.001.912.104	
	Запаиваемая вставка с контактом РЕ (поз. 9)	7.001.912.113	7.001.912.114	
	Обжимная вставка без контактов	7.003.912.101	7.003.912.102	
	Обжимная вставка с пружиной РЕ (поз. 9)	7.003.912.111	7.003.912.112	
	Контакты под запайку в плату длиной 3,5 мм	7.001.912.107		
	Контакты под запайку в плату длиной 10 мм	7.001.912.127	7.001.912.108	
	Контакты под запайку в плату длиной 17 мм	7.001.912.137	7.001.912.118	
	<b>Точный размер (длина впайки) штепсельного разъёма с впаянными контактами зависит от соответствующего типа корпуса.</b>			
	Обжимные контакты на стр. 80 • Кодировочные возможности N, S, H, X и Y (см. на стр. 79)			

Контактные вставки 12-полюсные	Тип	Номер артикула	Номер артикула	
 <p>Штыревая вставка на контактной стороне</p>  <p>Гильзовая вставка на контактной стороне</p> 	<b>Порядок следования фаз противоположный</b>	<b>Штыри</b>	<b>Гильзы</b>	
	Запаиваемая вставка	7.002.912.103	7.002.912.104	
	Запаиваемая вставка с контактом РЕ (поз. 9)	7.002.912.113	7.002.912.114	
	Обжимная вставка без контактов	7.004.912.101	7.004.912.102	
	Обжимная вставка с пружиной РЕ (поз. 9)	7.004.912.111	7.004.912.112	
	Контакты под запайку в плату длиной 3,5 мм	7.002.912.107		
	Контакты под запайку в плату длиной 10 мм	7.002.912.127	7.002.912.108	
	Контакты под запайку в плату длиной 17 мм	7.002.912.137	7.002.912.118	
	<b>Точный размер (длина впайки) штепсельного разъёма с впаянными контактами зависит от соответствующего типа корпуса.</b>			
	Обжимные контакты на стр. 80 • Кодировочные возможности N, S, H, X и Y (см. на стр. 79)			

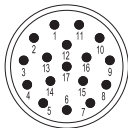
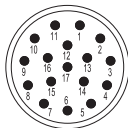
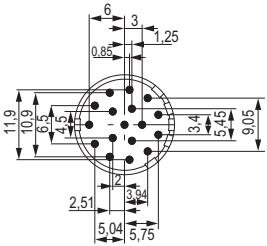
## Штепсельные разъёмы для сигнальных систем M 23 / вставки

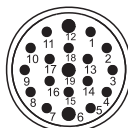
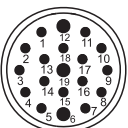
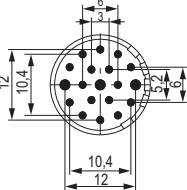
Тип	Номер артикула	Номер артикула	Контактные вставки 16-полюсные
<b>Порядок следования фаз стандартный</b>	<b>Штыри</b>	<b>Гильзы</b>	
Запаиваемая вставка .....	7.001.916.103 .....	7.001.916.104	
Обжимная вставка			
без контактов .....	7.003.916.101 .....	7.003.916.102	
Контакты под запайку в плату			
длиной 3,5 мм .....	7.001.916.107		
Контакты под запайку в плату			
длиной 10 мм .....	7.001.916.127 .....	7.001.916.108	
Контакты под запайку в плату			
длиной 17 мм .....	7.001.916.137 .....	7.001.916.118	
<b>Точный размер (длина впайки) штепсельного разъёма с впаянными контактами зависит от соответствующего типа корпуса.</b>			
Обжимные контакты на стр. 80 • Кодировочные возможности N, S, H, X и Y (см. на стр. 79)			

Тип	Номер артикула	Номер артикула	Контактные вставки 17-полюсные
<b>Порядок следования фаз стандартный</b>	<b>Штыри</b>	<b>Гильзы</b>	
Запаиваемая вставка .....	7.001.917.103 .....	7.001.917.104	
Обжимная вставка			
без контактов .....	7.003.917.101 .....	7.003.917.102	
Контакты под запайку в плату			
длиной 3,5 мм .....	7.001.917.107		
Контакты под запайку в плату			
длиной 10 мм .....	7.001.917.127 .....	7.001.917.108	
Контакты под запайку в плату			
длиной 17 мм <sup>1)</sup> .....	7.001.917.137 .....	7.001.917.118	
<b>Точный размер (длина впайки) штепсельного разъёма с впаянными контактами зависит от соответствующего типа корпуса.</b>			
Обжимные контакты на стр. 80 • Кодировочные возможности N, S, H, X и Y (см. на стр. 79)			

<sup>1)</sup> в стадии подготовки

# Штепсельные разъёмы для сигнальных систем М 23 / вставки

Контактные вставки 17-полюсные	Тип	Номер артикула	Номер артикула
 <p>Штыревая вставка на контактной стороне</p>	<b>Порядок следования фаз</b> <b>противоположный</b>	<b>Штыри</b>	<b>Гильзы</b>
	Запаиваемая вставка .....	7.002.917.103 .....	7.002.917.104
 <p>Гильзовая вставка на контактной стороне</p>	Обжимная вставка без контактов .....	7.004.917.101 .....	7.004.917.102
	Контакты под запайку в плату длиной 3,5 мм .....	7.002.917.107	
	Контакты под запайку в плату длиной 10 мм .....	7.002.917.127 .....	7.002.917.108
	Контакты под запайку в плату длиной 17 мм .....	7.002.917.137 .....	7.002.917.118
	<b>Точный размер (длина впайки) штепсельного разъёма с впаянными контактами зависит от соответствующего типа корпуса.</b>		
Обжимные контакты на стр. 80 • Кодировочные возможности N, S, H, X и Y (см. на стр. 79)			

Контактные вставки 19-полюсные	Тип	Номер артикула	Номер артикула
 <p>Штыревая вставка на контактной стороне</p>	<b>Порядок следования фаз</b> <b>стандартный</b>	<b>Штыри</b>	<b>Гильзы</b>
	Запаиваемая вставка .....	7.001.919.103 .....	7.001.919.104
 <p>Гильзовая вставка на контактной стороне</p>	Запаиваемая вставка с контактом РЕ (поз. 12) .....	7.001.919.113 .....	7.001.919.114
	Запаиваемая вставка с контактом РЕ (поз. 12) с опережением 1,5 мм .....	7.001.919.123	
	Обжимная вставка без контактов .....	7.003.919.101 .....	7.003.919.102
	Обжимная вставка с пружиной РЕ (поз. 12) .....	7.003.919.111 .....	7.003.919.112
	Контакты под запайку в плату длиной 3,5 мм .....	7.001.919.107	
	Контакты под запайку в плату длиной 10 мм .....	7.001.919.127 .....	7.001.919.108
	Контакты под запайку в плату длиной 17 мм .....	7.001.919.137 .....	7.001.919.118
	<b>Точный размер (длина впайки) штепсельного разъёма с впаянными контактами зависит от соответствующего типа корпуса.</b>		
Обжимные контакты на стр. 80 • Кодировочные возможности N, S, H, X и Y (см. на стр. 79)			

## Штепсельные разъёмы для сигнальных систем M23 / нужные контакты

Число полюсов	Нужные контакты	Расположение полюсов
6 .....	6 x 2 мм	
7 .....	7 x 2 мм	
9 (8+1).....	8 x 1 мм 1 x 2 мм	
12 .....	12 x 1 мм	
16 .....	16 x 1 мм	
17 .....	17 x 1 мм	
19 .....	16 x 1 мм 3 x 1,5 мм	

**Обжимные контакты на стр. 80**  
 Во вставке M23 под 1 мм контакты могут быть использованы штампованные контакты.

Число полюсов	Кодируемость	Кодировки	
6-полюсный .....	N, S, H, X, Y и Z	<p>Гильзы / стандарт Монтажная сторона</p>	<p>Штыри / стандарт Монтажная сторона</p>
7-полюсный .....	N, S, H, X и Y		
9-полюсный .....	N, S, H, X и Y		
12-полюсный .....	N, S, H, X, Y и Z		
16-полюсный .....	N, S, H, X, Y и Z		
17-полюсный .....	N, S, H, X, Y и Z		
19-полюсный .....	N, S, H, X и Y		





У обжимных вставок с контактами в 1 мм для автоматической обработки могут использоваться и холодно-высаженные обжимные контакты Sub-D.

## Штепсельные разъёмы для сигнальных систем M 23 / контакты

Вид контакта	Тип	Для кабеля сечением	Номер артикула
	Обжимной штырь 1 мм, точеный	0,08 – 0,56 мм <sup>2</sup>	7.010.901.0031
	Обжимной штырь 1 мм, точеный	0,14 – 1 мм <sup>2</sup>	7.010.901.001
	Обжимной штырь 1 мм, точеный	0,75 – 1,5 мм <sup>2</sup>	7.010.901.021
	Обжимная гильза 1 мм, точеная	0,08 – 0,56 мм <sup>2</sup>	7.010.901.012
	Обжимная гильза 1 мм, точеная	0,34 – 1 мм <sup>2</sup>	7.010.901.002
	Обжимная гильза 1 мм, точеная	0,75 – 1,5 мм <sup>2</sup>	7.010.901.022
	Обжимной штырь 1 мм, штампованный	0,14 – 0,56 мм <sup>2</sup>	по запросу
	Обжимная гильза 1 мм, штампованная	0,14 – 0,56 мм <sup>2</sup>	по запросу
	Обжимной штырь 1,5 мм, точеный	0,14 – 1 мм <sup>2</sup>	7.010.901.501



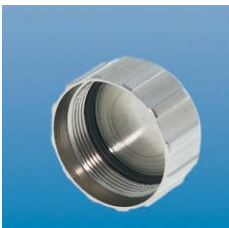




## Штепсельные разъёмы для сигнальных систем М23 / контакты




Тип	Для кабеля сечением	Номер артикула	Вид контакта
Обжимная гильза 1,5 мм, точеная	.....0,14 – 0,56 мм <sup>2</sup> .....	7.010.901.512	
Обжимная гильза 1,5 мм, точеная	.....0,56 – 1 мм <sup>2</sup> .....	7.010.901.502	
Обжимной штырь 2 мм, точеный	.....0,75 – 2,5 мм <sup>2</sup> .....	7.010.902.001	
Обжимная гильза 2 мм, точеная	.....0,75 – 2,5 мм <sup>2</sup> .....	7.010.902.002	

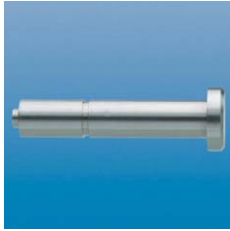
Регулировки размеров обжима см. стр 86

## Штепсельные разъёмы М 23 / комплектующие



Комплектующие	Тип	Номер артикула
	Предохранительный колпачок из пластика для штепсельного разъёма с наружной резьбой .....7.000.900.101 с внутренней резьбой.....7.000.900.102	
	Предохранительный колпачок из латуни для штепсельного разъёма с внутренней резьбой.....7.010.900.103	
	Предохранительный колпачок из латуни для штепсельного разъёма с наружной резьбой .....7.010.900.102	
	Предохранительный колпачок из латуни с цепочкой для штепсельного разъёма с внутренней резьбой .....длиной 70 мм .....7.010.950.703 .....длиной 100 мм .....7.010.951.003	
	Предохранительный колпачок из латуни с цепочкой для штепсельного разъёма с наружной резьбой .....длиной 70 мм .....7.010.950.702 .....длиной 100 мм .....7.010.951.002	
	Монтажный ключ .....7.010.900.101	

## Штепсельные разъёмы M 23 / комплектующие

Тип	Номер артикула	Комплектующие
Обжимные щипцы для ручной обработки точеных обжимных контактов для штепсельных разъёмов для сигнальных систем .....7.000.900.904  Инструкция по пользованию обжимными щипцами и соответствующие регулировки стр. 84 - 87, 94		
Переходный фланец для кабельных и соединительных штепсельных разъёмов .....7.010.900.128		
Переходный фланец для гофрированного шланга	Snapflex 16.....7.010.900.204 DN 12 .....7.010.900.205 Snapflex 20.....7.010.900.206 DN 14 .....7.010.900.207 Snapflex 25.....7.010.900.208 DN 17 .....7.010.900.209	

Тип	Номер артикула	Локатор
Локатор для обжимных щипцов DMC M22520 с механизмом позиционирования .....7.000.9DM.C03 <b>Подходящий к контакту фирмы HUMMEL: 7.010.901.001, 7.010.901.501, 7.010.902.001</b>		
Локатор для обжимных щипцов DMC M22520 с механизмом позиционирования .....7.000.9DM.C04 <b>Подходящий к контакту фирмы HUMMEL: 7.010.901.012, 7.010.901.002, 7.010.901.512, 7.010.901.502, 7.010.902.002</b>		

## Обжимные щипцы для штепсельных разъёмов сигнальных систем M23 / M16

Обжимные щипцы	Тип	Номер артикула
	<p>Обжимные щипцы .....7.000.900.904 / 7.000.900.907</p> <p><b>Область применения</b> 4-стержневые обжимные щипцы 7.000.900.904 / 7.000.900.907 применяются для обжима точеных стержневых и гильзовых контактов для проводов сечением от 0,08 до 2,5 мм<sup>2</sup>.</p> <p><b>Принцип действия</b> Из нижеприведенной таблицы выбрать соответствующее значение положения локатора и размер обжимаемого контакта. Затем контакт при помощи щипцов вставить в локатор, так гарантируется нужная позиция обжима. Легким нажатием (приблизительно до первой ступени фиксации) вставленный контакт фиксируется. Таким образом предотвращается выпадание контакта и достигается легкий ввод кабеля. Щипцы работают под воздействием нажима, то есть щипцы необходимо сжать до упора, пока они сами не откроются. Процесс, обжима таким образом завершен.</p> <p><b>Замена локатора</b> Замена локатора производится посредством ослабления винта с внутренним шестигранником при помощи ключа. Он легко вынимается поворотом винта с внутренним шестигранником против часовой стрелки.</p>	
		<p>Обжимное гнездо</p> <p>Регулир. колесо и регулир. шпindel с ценой деления 0,01 мм для точной регулировки</p> <p>Метрическая шкала с ценой деления 0,2 мм. Деления для грубой регулировки</p> <p>Конечный упор</p>

## Обжимные щипцы для штепсельных разъёмов сигнальных систем M 23 / M 16

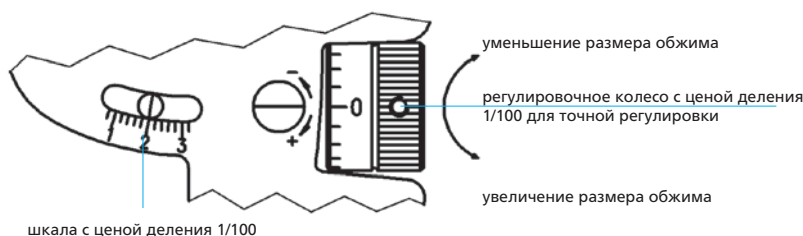
### Обжимные щипцы

#### Регулировка размера обжима

Регулировка размера обжима (глубины штыря обжимных щипцов) производится регулировочным устройством как указано ниже: Все действия по регулировке как по часовой стрелке (уменьшение размера обжима), так и против часовой стрелки (увеличение размера обжима) производятся при помощи регулировочного колеса.

#### Точность регулировки:

- 1 деление на регулировочном колесе  $\geq 1/100$  мм подача
- 1 оборот регулировочного колеса  $\geq 0,2$  мм подача считывается на регулировочном колесе
- 5 оборотов регулировочного колеса  $\geq 1$  мм подача считывается на шкале



#### Проверка точности размера обжима

4-стержневые обжимные щипцы проюстированы заводом-изготовителем. Вместе с тем время от времени необходимо контролировать точность размера обжима. Контроль проводится при помощи шаблона диаметром 1,0 мм, прилагаемого к обжимным щипцам, как это указано ниже:

При помощи регулировочного колеса устанавливается размер 1,0 мм на шкале жестко закрепленной рукоятки щипцов. Деления на регулировочном колесе устанавливаются на нуль и щипцы закрывают (см. рис. по регулировке щипцов). При таком положении шаблон диаметром 1,0 мм должен без образования зазора свободно проходить между обжимными кулачками. Если же это не так, то тогда при помощи точной установки регулировочного колесика можно определить отклонение от заданных допусков (+/-).

Если же у щипцов в ходе описанной проверки выявятся отклонения, превышающие заданные допуски, то необходимо обратиться к заводу-изготовителю щипцов

#### Обслуживание и уход

Перед началом работы необходимо убедиться в чистоте ручных обжимных щипцов, а также что они находятся в должном рабочем состоянии. Необходимо удалить остатки от обжимных операций из обжимных щечек и локатора. Шарнирное соединение нужно регулярно смазывать легким машинным маслом и предохранять от загрязнения. Внимательно следить затем, чтобы все болты были зафиксированы стопорными кольцами.

## Обжимные щипцы для штепсельных разъёмов сигнальных систем

### Данные по регулировке обжимных щипцов под обжимные контакты фирмы HUMMEL

Номер артикула	Обжимной контакт	Сечение провода	Положение щтыря обжимных щипцов	Положение ограничителя
7.010.901.001	Обжимной штырь 1 мм	0,14	0,70	1
		0,25	0,76	
		0,34	0,82	
		0,50	0,90	
		0,75	1,00	
		1,00	1,10	
7.010.901.012	Обжимная гильза 1 мм (0,08 – 0,56 мм <sup>2</sup> )	0,08	0,75	2
		0,14	0,78	
		0,25	0,82	
		0,34	0,86	
		0,56	0,90	
7.010.901.002	Обжимная гильза 1 мм (0,34 – 1,0 мм <sup>2</sup> )	0,34	0,77	2
		0,56	0,82	
		0,75	0,88	
		1,00	0,95	
7.010.901.501	Обжимной штырь 1,5 мм	0,14	0,65	3
		0,25	0,68	
		0,34	0,72	
		0,56	0,81	
		0,75	0,95	
		1,00	1,07	
7.010.901.512	Обжимная гильза 1,5 мм (0,14 – 0,56 мм <sup>2</sup> )	0,14	0,70	2
		0,25	0,73	
		0,34	0,77	
		0,56	0,85	
7.010.901.502	Обжимная гильза 1,5 мм (0,34 – 1,0 мм <sup>2</sup> )	0,34	0,88	2
		0,56	0,95	
		0,75	1,05	
		1,0	1,13	
7.010.902.001	Обжимной штырь 2 мм	0,75	1,25	4
		1,0	1,35	
		1,5	1,45	
		2,5	1,60	
7.010.902.002	Обжимная гильза 2 мм	0,75	1,25	5
		1,0	1,35	
		1,5	1,45	
		2,5	1,60	

Указанные значения являются ориентировочными, фактическое поперечное сечение провода зависит от допусков производителя

Указания по обработке и сборке на стр. 94

## Обжимные щипцы для штепсельных разъёмов сигнальных систем

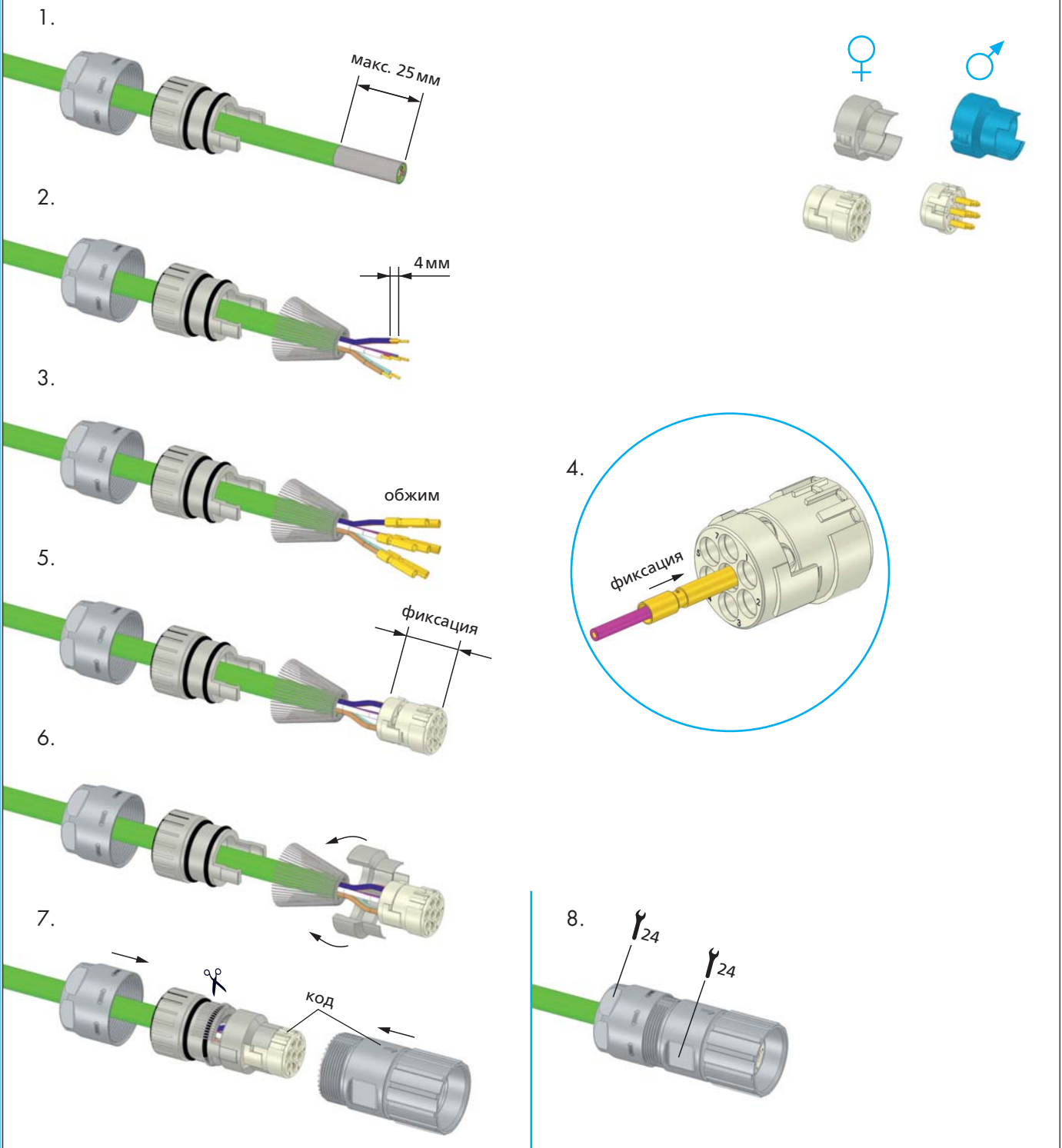
### Данные по регулировке обжимных щипцов под обжимные контакты фирмы HUMMEL

Номер артикула	Обжимной контакт	Сечение провода	Положение штыря обжимных щипцов	Положение ограничителя
7.010.901.031	Обжимной штырь 1 mm	0,08	0,72	1
		0,14	0,78	
		0,25	0,82	
		0,34	0,86	
		0,56	0,90	
7.010.901.021	Обжимной штырь 1 mm	0,75	0,80	1
		1,00	0,86	
		1,50	0,95	
7.010.901.022	Обжимная гильза 1 mm	0,75	0,80	2
		1,00	0,86	
		1,50	0,95	

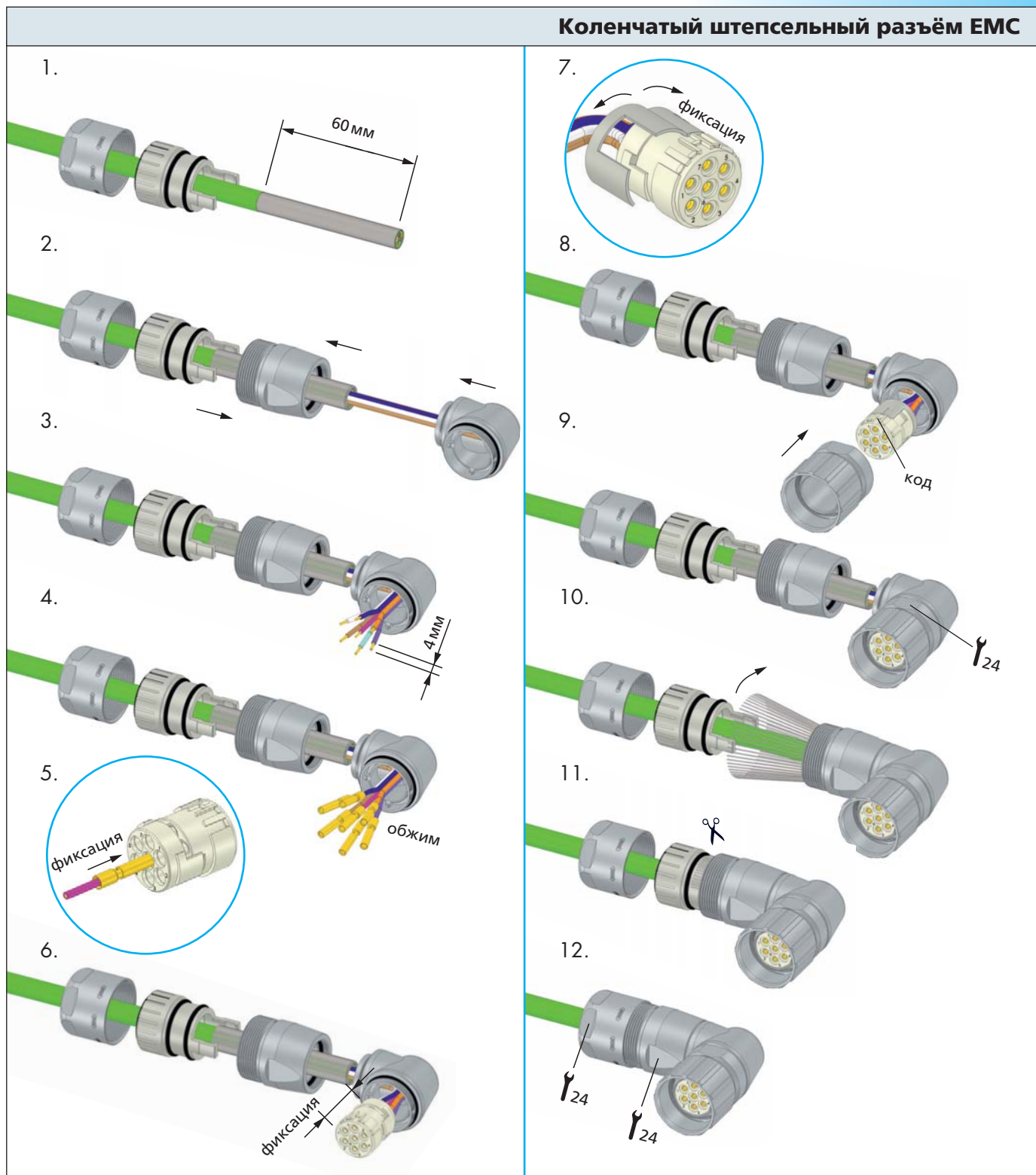


# Штепсельные разъёмы для сигнальных систем M 23 / инструкция по монтажу

## Штепсельный разъём / Соединительный штепсельный разъём EMC

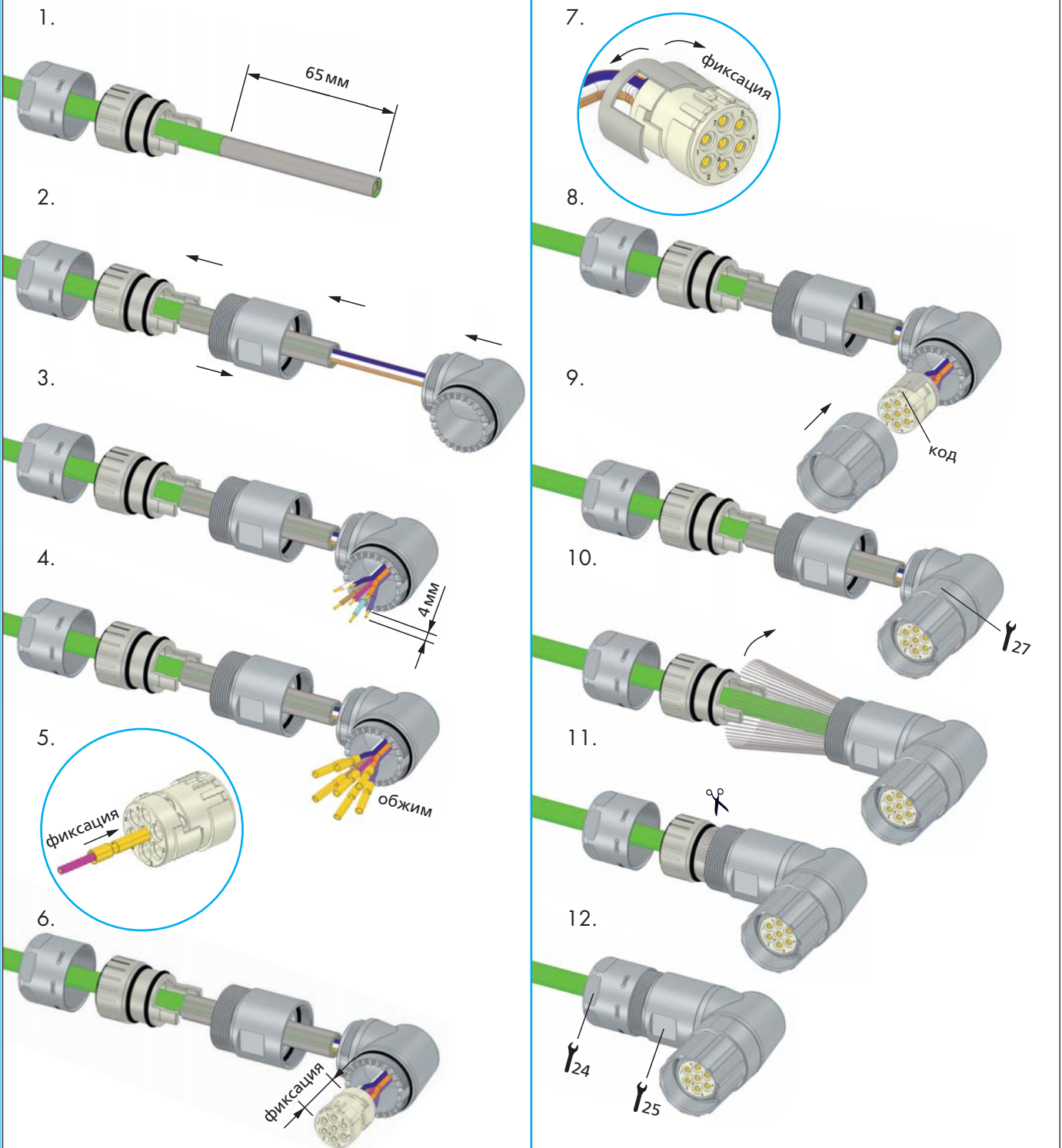


# Штепсельные разъемы для сигнальных систем M23 / инструкция по монтажу

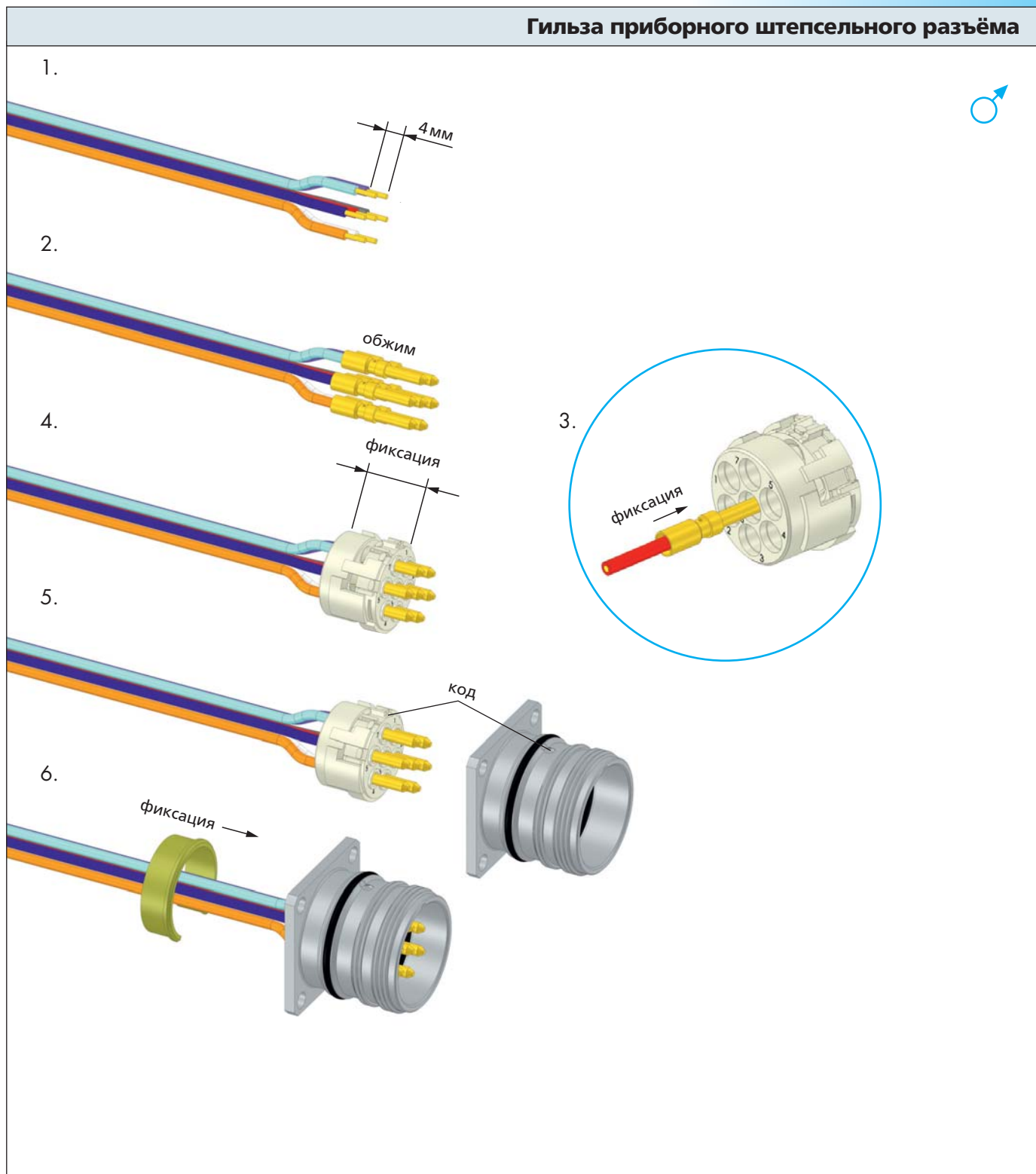


# Штепсельные разъёмы для сигнальных систем M 23 / инструкция по монтажу

## Угловые штепсельные разъёмы, расположенные под углом,



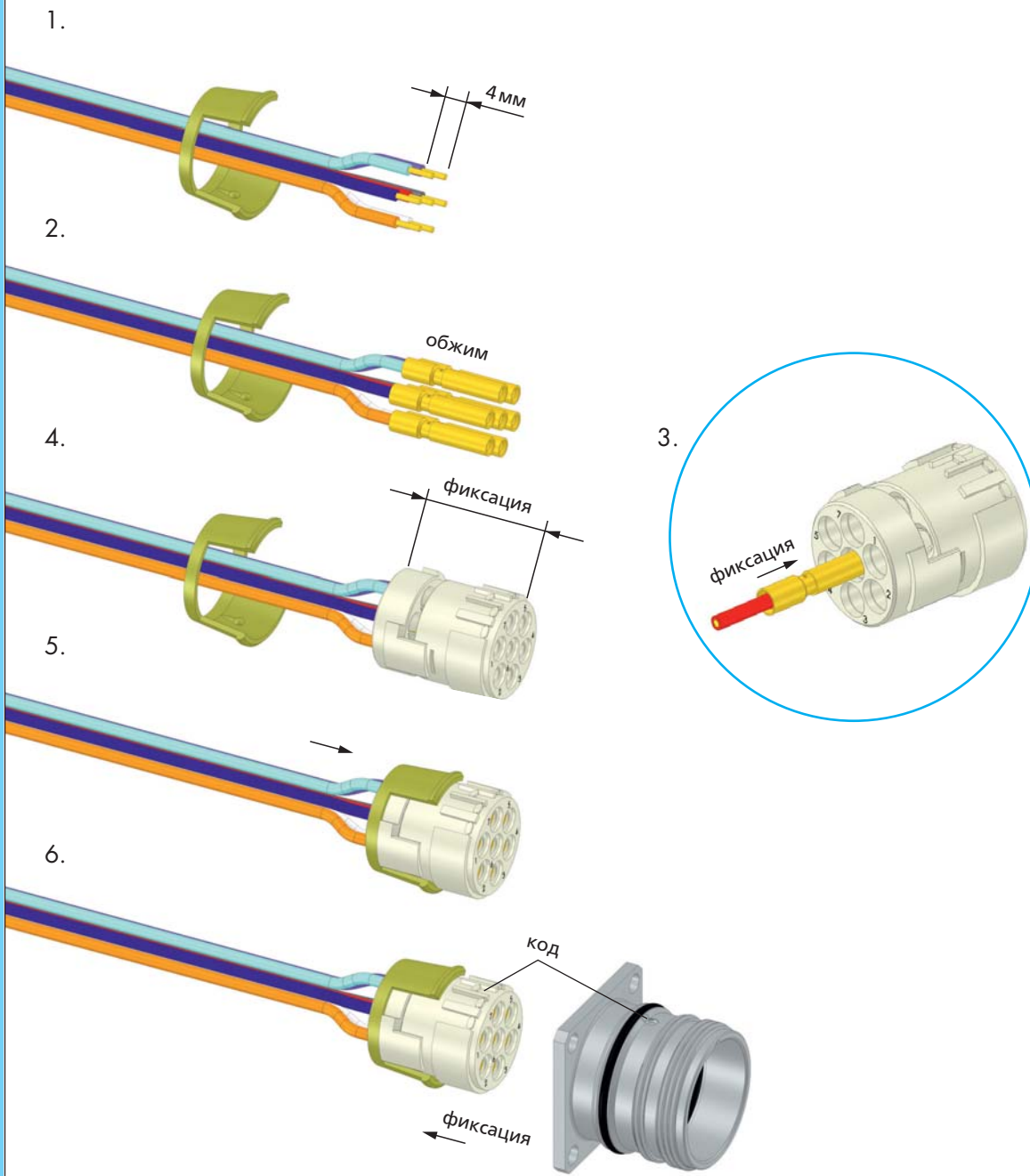
# Штепсельные разъёмы для сигнальных систем M23 / инструкция по монтажу





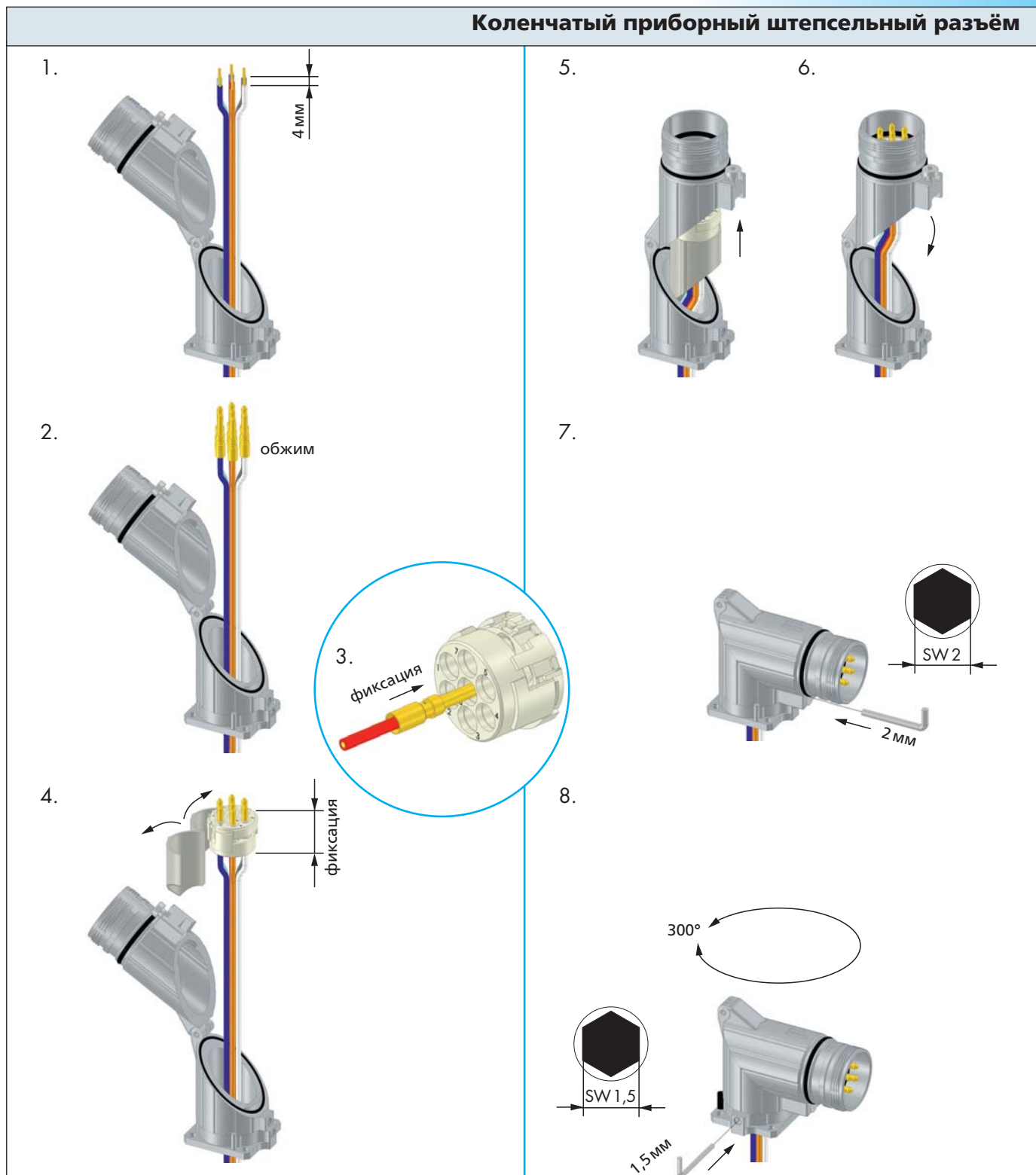
# Штепсельные разъёмы для сигнальных систем M 23 / инструкция по монтажу

## Штырь приборного штепсельного разъёма



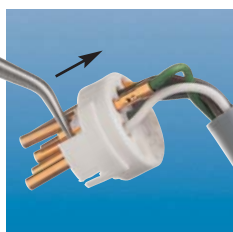
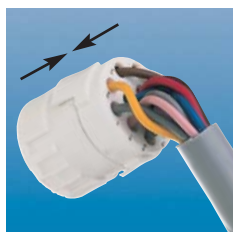
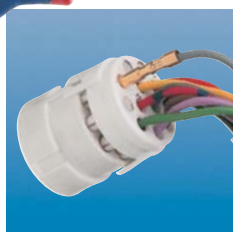
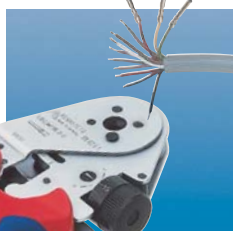
# Штепсельные разъёмы для сигнальных систем M 23 / инструкция по монтажу

## Коленчатый приборный штепсельный разъём



## Обжим, монтаж, демонтаж

### Обжим, монтаж, демонтаж



#### Обжим

- снять изоляцию с жил макс. на 4 мм
- выбрать нужную регулировку обжимного инструмента (см. стр. 86)
- вложить обжимной контакт в механизм позиционирования
- вставить жилу в обжимное углубление контакта
- привести в действие обжимные щипцы

#### Монтаж

- вынуть контакт из щипцов
- раздвинуть верхнюю и нижнюю части изолятора на 3 мм
- вставить контакты в нужные позиции в изоляторе

#### Запирание контактов

- сжать верхнюю и нижнюю части изолятора


#### Отпирание контактов

При извлечении обжимных контактов из изолятора, нет необходимости в применении специального инструмента.

- снять верхнюю часть изолятора
- подвигать нужный контакт взад и вперед и выдавить назад из нижней части изолятора
- вставить контакт в новую позицию пока фиксирующие лепестки не зафиксируются
- надеть верхнюю часть изолятора. При этом ведущий паз и выступ помогают обеим частям найти нужное положение

#### Закрепление экранирующей оплетки

- установить клеммную вставку на изолятор
- оттянуть экранирующую оплетку назад на первое кольцо круглого сечения клеммной вставки
- при необходимости укоротить экранирующую оплетку

 Экранирующая оплетка не должна касаться заднего кольца круглого сечения! В противном случае герметичность не гарантируется.



## Штепсельные разъёмы M 27



# Обзор комбинационных возможностей

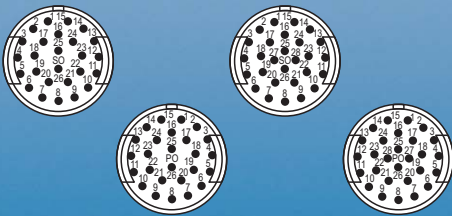
## Корпуса

стр. 98



## Контактные вставки

стр. 99



## Комплектующие

стр. 101



## Технические характеристики

### Штепсельные разъёмы для сигнальных систем M 27


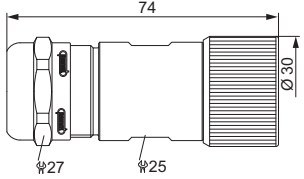
Механические характеристики	Сырьё, материалы и технические характеристики
Корпус	Медно-цинковый сплав Цинковое литье под давлением
Поверхность корпуса	Никелированная (стандарт) Другие поверхности по заявке
Контактные вставки	Термопластичный полиамид PA 6, PBT <span style="float: right;">Класс противопожарной безопасности V-0</span>
Контакты	Медно-цинковый сплав
Контактная поверхность в контактной зоне	Никелированная, позолоченная (0,25 мкм Au)
Количество циклов соединения/разъединения	> 1000
Уплотнения / о-образные кольца	Пербунан NBR (стандарт), витон (FPM)
Интервал температур	от -40° C до +125° C
Вид подключения	Обжим, пайка, впайка
Вид защиты, герметичность	IP 67/IP 69 K согласно EN 60 529 (запирание)
Кабельная вставка	7 – 17 мм


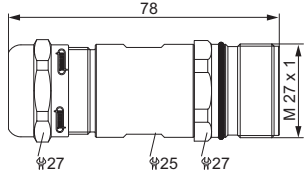
### Электрические характеристики

Число полюсов		26	28
Число контактов		26	28
Диаметр контакта (мм)		1	1
Номинальный ток <sup>1)</sup> (А)		8	8
Номинальное напряжение <sup>2)</sup> (В)		150	150
Испытательное напряжение <sup>3)</sup> (В)		1500	1500
Сопротивление изоляции (МОм)		> 10 <sup>12</sup>	> 10 <sup>12</sup>
Переходное сопротивление (мОм)		3	3
Степень загрязнения <sup>4)</sup>		3	3

<sup>1), 2), 3), 4)</sup> см. главу Информация общетехнического характера стр. 14


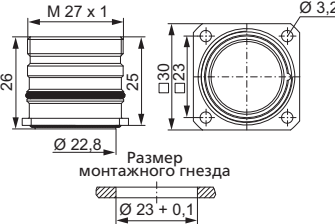
## Штепсельные разъёмы M 27 / корпус

Кабельный разъём	Диаметр кабеля	Номер артикула
 	7 – 12 мм .....	7.110.500.000
	11 – 17 мм .....	7.110.600.000
Контакты и вставки стр. 99 • Инструкция по монтажу на стр. 103		

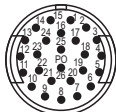

Соединительный штепсельный разъём	Диаметр кабеля	Номер артикула
 	7 – 12 мм .....	7.210.500.000
	11 – 17 мм .....	7.210.600.000
Контакты и вставки стр. 99 • Инструкция по монтажу на стр. 103		



### Приборный штепсельный разъём,

#### монтаж на передней стороне панели

монтаж на передней стороне панели	Тип	Номер артикула
 	4х отверстия 3,2 мм .....	7.410.700.000
	Контакты и вставки стр. 99 • Инструкция по монтажу на стр. 104	

## Штепсельные разъёмы M 27 / вставки

Тип	Номер артикула	Номер артикула	Контактные вставки 26-полюсные
<b>Порядок следования фаз стандартный</b>	<b>Штыри</b>	<b>Гильзы</b>	
Запаиваемая вставка .....	7.001.926.103 .....	7.001.926.104	 <p>Штыревая вставка на контактной стороне</p>
Обжимная вставка без контактов .....	7.003.926.101 .....	7.003.926.102	
Контакты под запайку в плату длиной 10 мм .....	7.001.926.127		
<b>Точный размер (длина впайки) штепсельного разъёма с впаянными контактами зависит от соответствующего типа корпуса.</b>			 <p>Гильзовая вставка на контактной стороне</p>
Обжимные контакты на стр. 100			

Тип	Номер артикула	Номер артикула	Контактные вставки 28-полюсные
<b>Порядок следования фаз стандартный</b>	<b>Штыри</b>	<b>Гильзы</b>	
Запаиваемая вставка .....	7.001.928.103 .....	7.001.928.104	 <p>Штыревая вставка на контактной стороне</p>
			 <p>Гильзовая вставка на контактной стороне</p>
Обжимные контакты на стр. 100			

## Штепсельный разъем M 27 / Необходимые контакты

Расположение полюсов	Число полюсов	Нужные контакты
	26 .....	26 x 1 мм
	28 .....	28 x 1 мм

Вид контакта	Тип	Для кабеля сечением	Номер артикула
	Обжимной штырь 1 мм, точеный .....	0,14 – 1 мм <sup>2</sup> .....	7.010.971.001
	Обжимная гильза 1 мм, точеная .....	0,14 – 1 мм <sup>2</sup> .....	7.010.971.002

Регулировки размеров обжима см. стр 102

## Штепсельные разъёмы M 27 / комплектующие

Тип	Номер артикула	Комплектующие
<p>Предохранительный колпачок из пластика для штепсельного разъёма с наружной резьбой .....7.000.980.167 с внутренней резьбой.....7.000.980.168</p>		
<p>Предохранительный колпачок из латуни для штепсельного разъёма с внутренней резьбой .....7.010.900.169</p> <p>Предохранительный колпачок из латуни с цепочкой для штепсельного разъёма с внутренней резьбой .....длиной 70 мм .....7.010.950.707</p>		
<p>Предохранительный колпачок из латуни для штепсельного разъёма с наружной резьбой.....7.010.900.170</p> <p>Предохранительный колпачок из латуни с цепочкой для штепсельного разъёма с наружной резьбой .....длиной 70 мм .....7.010.950.708</p>		
<p>Обжимные щипцы для ручной обработки точеных обжимных контактов для штепсельных разъёмов для сигнальных систем и для силовых штепсельных разъёмов. ....7.000.900.901</p> <p>Инструкция по пользованию обжимными щипцами на стр. 117/118 и соответствующие данные по регулировке на стр. 102</p>		
<p>Монтажный ключ.....7.010.900.110</p>		



## Обжимные щипцы для штепсельных разъемов сигнальных систем

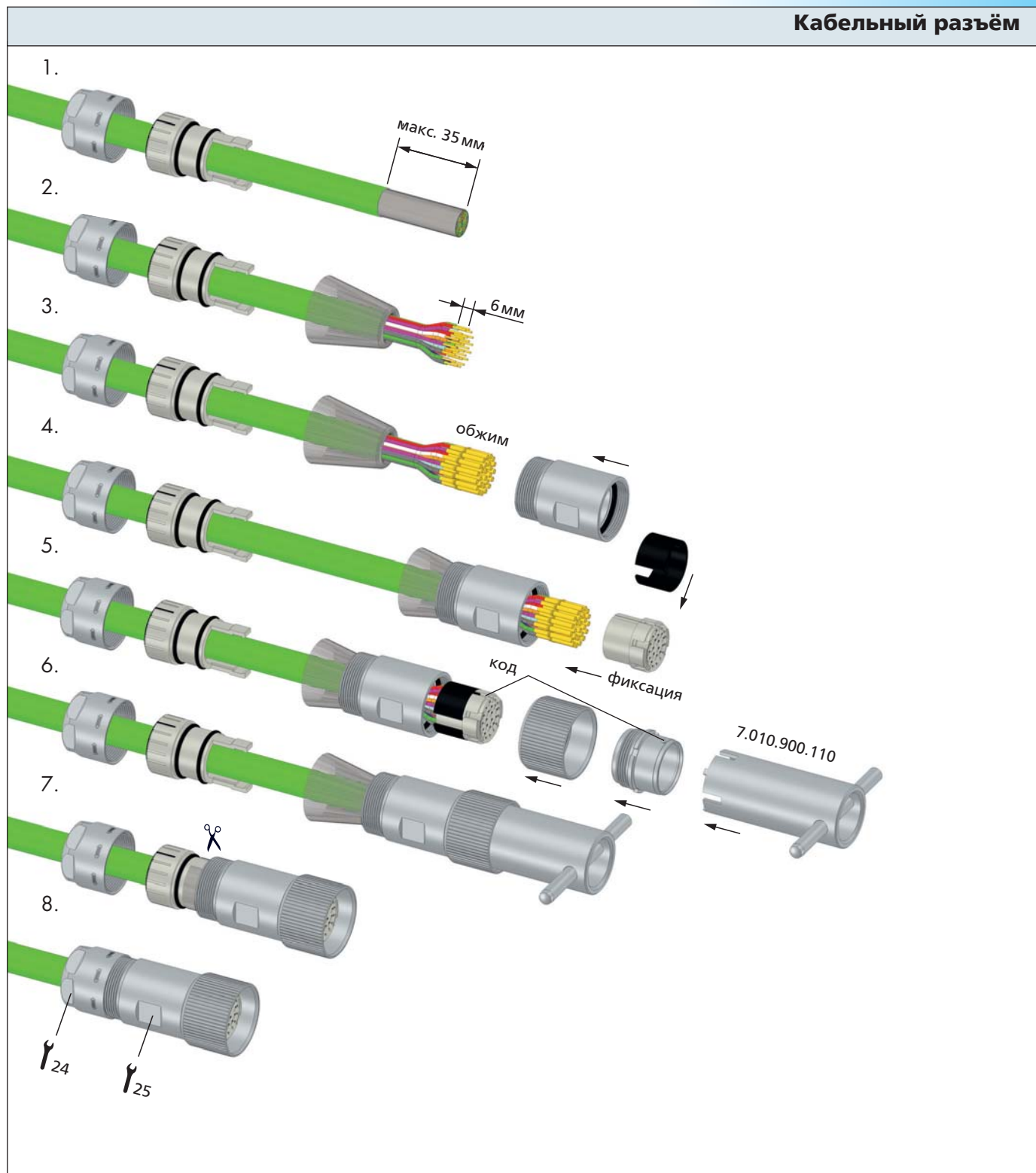
### Данные по регулировке обжимных щипцов под обжимные контакты фирмы HUMMEL

Номер артикула	Обжимной контакт	Сечение мм <sup>2</sup>	Положение штыря обжимных щипцов	Положение ограничителя
7.010.971.001	Обжимной штырь сигнальный 1 мм	0,14	0,70	1
		0,25	0,80	1
		0,34	0,88	1
		0,50	0,95	1
		0,75	1	1
		1	1,03	1
7.010.971.002	Обжимная гильза сигнальная	0,14	0,70	4
		0,25	0,80	4
		0,34	0,88	4
		0,50	0,95	4
		0,75	1	4
		1	1,03	4

Указанные значения являются ориентировочными, фактическое поперечное сечение провода зависит от допусков производителя

# Штепсельные разъёмы M 27 / Инструкция по монтажу

## Кабельный разъём



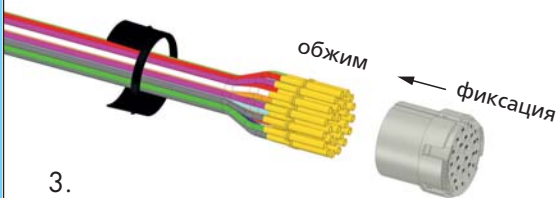
## Штепсельные разъёмы M 27 / Инструкция по монтажу

### Приборный штепсельный разъём

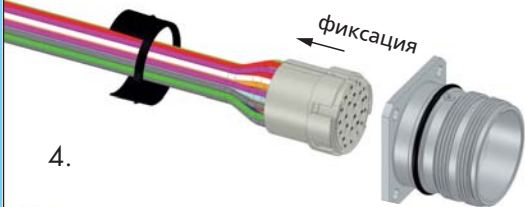
1.



2.



3.



4.



## Силовые штепсельные разъёмы M 23



## Обзор комбинационных возможностей

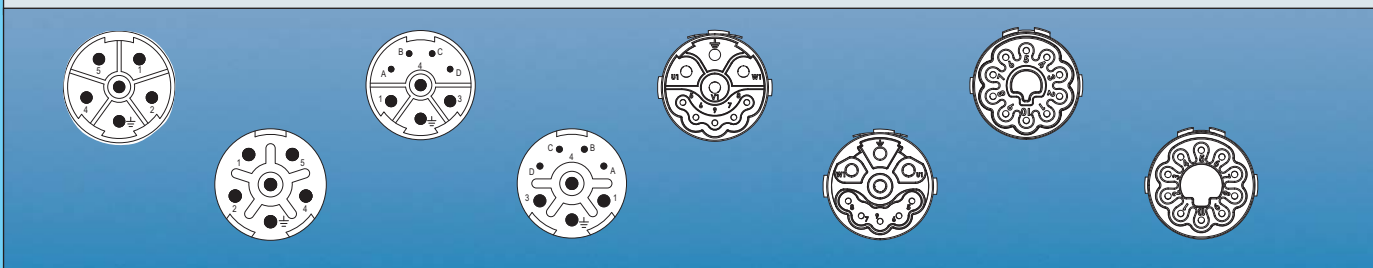
### Корпуса

стр. 108



### Контактные вставки

стр. 113



### Комплектующие

стр. 115



## Технические характеристики

### Силовые штепсельные разъёмы M23


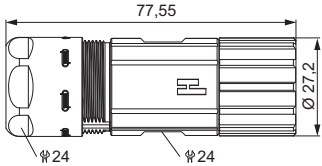
Механические характеристики	Сырьё, материалы и технические характеристики
Корпус	Медно-цинковый сплав Цинковое литье под давлением
Поверхность корпуса	Никелированная (стандарт) другие поверхности по заявке
Контактные вставки	Термопластичный полиамид PA 6, PBT <span style="float: right;">Класс противопожарной безопасности V-0</span>
Контакты	Медно-цинковый сплав
Контактная поверхность в контактной зоне	Никелированная, позолоченная (0,25 µm Au)
Количество циклов соединения/разъединения	> 1000
Уплотнения/кольца круглого сечения	Пербунан NBR (стандарт) витон (FPM)
Интервал температур	от -40° C до +125° C
Вид подключения	Обжим
Вид защиты, герметичность	IP 67/IP 69K согласно EN 60 529 (запирание)
Кабельная вставка	7 – 17 мм


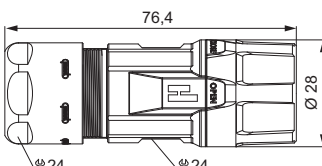
### Электрические характеристики


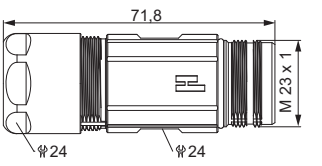
Число полюсов	5 + PE	4 + 3 + PE	5 + 3 + PE	10
Число контактов	6	4 4	5 4	10
Диаметр контакта [мм]	2	1 2	1 2	1
Номинальный ток <sup>1)</sup> [A]	28	8 28	10 28	10
Номинальное напряжение <sup>2)</sup> [В~] при 2-й степени загрязнения <sup>3)</sup>	600	300 600	250 630	160
Испытательное напряжение <sup>4)</sup> [В~]	4000	2500 4000	2500 4000	2500
Сопротивление изоляции [МОм]	> 10 <sup>13</sup>	> 10 <sup>13</sup>	> 10 <sup>13</sup>	> 10 <sup>13</sup>
Макс. переходное сопротивление [МОм]	3	3	3	3


<sup>1), 2), 3), 4)</sup> см. главу Информация общетехнического характера стр. 14

## Силовые штепсельные разъёмы M 23 / корпуса

Кабельный разъём	Диаметр кабеля	Номер артикула
 	7 – 12 мм .....	7.550.500.000
	11 – 17 мм .....	7.550.600.000
Контакты и вставки стр. 113 • Инструкция по монтажу на стр. 121		

Кабельный разъём TWILOCK/TWILOCK-S *	Диаметр кабеля	Номер артикула
 	7 – 12 мм .....	7.556.500.000
	11 – 17 мм .....	7.556.600.000
<p>* Совместим с Speedtec</p> <p>7 – 12 мм .....</p> <p>11 – 17 мм .....</p>		
Контакты и вставки стр. 113 • Инструкция по монтажу на стр. 121		

Соединительный штепсельный разъём	Диаметр кабеля	Номер артикула
 	7 – 12 мм .....	7.560.500.000
	11 – 17 мм .....	7.560.600.000
Контакты и вставки стр. 113 • Инструкция по монтажу на стр. 121		

Приборный штепсельный разъём с разгрузкой от натяжения	Диаметр кабеля	Номер артикула
  <p>Размер монтажного гнезда не менее <math>\varnothing 26,5 + 0,2</math></p>	<p><b>4 х отверстия 3,2 мм, монтаж на лицевой или задней панели</b></p> <p>7 – 12 мм .....</p> <p>11 – 17 мм .....</p>	
	7 – 12 мм .....	7.683.500.000
11 – 17 мм .....	7.683.600.000	
Контакты и вставки стр. 113 • Инструкция по монтажу на стр. 121		



## Силовые штепсельные разъёмы M23 / корпуса

Диаметр кабеля	Номер артикула	Приборный штепсельный разъём с разгрузкой от натяжения
<b>4 x отверстия 3,2 мм, монтаж на лицевой или задней панели</b> 7 – 12 мм .....7.681.500.000 11 – 17 мм .....7.681.600.000		<p>Размер монтажного гнезда не менее <math>\varnothing 27,2 + 0,2</math></p>
Контакты и вставки стр. 113 • Инструкция по монтажу на стр. 121		


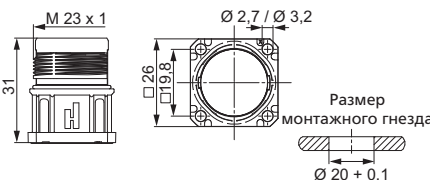
Диаметр кабеля	Номер артикула	Приборный штепсельный разъём с разгрузкой от натяжения
<b>Крепление центральным винтом на задней панели, резьба M 25 x 1,5</b> 7 – 12 мм .....7.653.500.000 11 – 17 мм .....7.653.600.000		<p>Размер монтажного гнезда макс. 14 мм <math>\varnothing 25 + 0,1</math></p>
Контргайка M25 x 1,5 включена в объем поставки Контакты и вставки стр. 113 • Инструкция по монтажу на стр. 121		

Диаметр кабеля	Номер артикула	Коленчатый штепсельный разъём поворачивающийся
7 – 12 мм .....7.576.500.000 11 – 17 мм .....7.576.600.000		
Контакты и вставки стр. 113 • Инструкция по монтажу на стр. 124		

Диаметр кабеля	Номер артикула	Коленчатый штепсельный разъём. Муфта
7 – 12 мм .....7.580.500.000 10 – 14 мм .....7.580.600.000		
Контакты и вставки стр. 113 • Инструкция по монтажу на стр. 124		


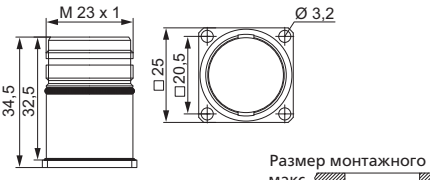
# Силовые штепсельные разъёмы M 23 / корпуса

## Приборный штепсельный разъём.

Монтаж на лицевой стороне панели	Тип	Номер артикула
 	4 x отверстия 3,2 мм .....7.601.000.000 4 x отверстия 2,7 мм .....7.605.000.000  <b>Опция:</b> Плоское уплотнение	4 x отверстия 3,2 мм .....7.601.000.000 4 x отверстия 2,7 мм .....7.605.000.000
Контакты и вставки стр. 113 • Инструкция по монтажу на стр. 123		

Приборный штепсельный разъём с гайкой с накаткой	Тип	Номер артикула
 	4 x отверстия 3,2 мм .....7.641.000.000 4 x отверстия 2,7 мм .....7.645.000.000  <b>Опция:</b> Плоское уплотнение	4 x отверстия 3,2 мм .....7.641.000.000 4 x отверстия 2,7 мм .....7.645.000.000
Контакты и вставки стр. 113 • Инструкция по монтажу на стр. 125		

## Приборный штепсельный разъём.

Монтаж на задней стороне панели	Тип	Номер артикула
 	4 x отверстия 3,2 мм .....7.641.000.000 4 x отверстия 2,7 мм .....7.645.000.000  <b>Опция:</b> Плоское уплотнение	4 x отверстия 3,2 мм .....7.641.000.000 4 x отверстия 2,7 мм .....7.645.000.000
Контакты и вставки стр. 113 • Инструкция по монтажу на стр. 123		

## Силовые штепсельные разъёмы M 23 / корпуса

Тип	Номер артикула	Приборный штепсельный разъём. Крепление центральной гайкой
<b>Монтаж на лицевой панели</b> Резьба M 20 x 1,5.....7.621.000.000  <b>Опции:</b> Плоское уплотнение, контргайка M 20 x 1,5  Контакты и вставки стр. 113 • Инструкция по монтажу на стр. 126		<p>Размер монтажного гнезда</p>

Тип	Номер артикула	Приборный штепсельный разъём. Крепление центральной гайкой
<b>Монтаж на лицевой панели</b> Резьба PG 13,5 .....7.623.000.000  <b>Опции:</b> Плоское уплотнение, контргайка PG 13,5  Контакты и вставки стр. 113 • Инструкция по монтажу на стр. 126		<p>Размер монтажного гнезда</p>

Тип	Номер артикула	Приборный штепсельный разъём. Крепление центральной гайкой
<b>Монтаж на лицевой панели</b> Резьба M 25 x 1,5.....7.626.000.000  <b>Опции:</b> Плоское уплотнение, контргайка M 25 x 1,5  Контакты и вставки стр. 113 • Инструкция по монтажу на стр. 126		<p>Размер монтажного гнезда</p>

Тип	Номер артикула	Приборный штепсельный разъём. Крепление центральной гайкой
<b>Монтаж на задней панели</b> Резьба M 25 x 1,5.....7.651.000.000  Контргайка M 25 x 1,5 включена в объем поставки  Контакты и вставки стр. 113 • Инструкция по монтажу на стр. 126		<p>Размер монтажного гнезда</p> <p>макс. 8 мм</p>

# Силовые штепсельные разъёмы M 23 / корпуса

Приборный коленчатый штепсельный разъём		Тип	Номер артикула
	<p>Размер монтажного гнезда Ø 20 + 0,1</p>	4 x отверстия 2,7 мм .....7.635.000.000	
		<b>Опция:</b> Плоское уплотнение  Простейший монтаж при помощи винтов M 2,5  Контакты и вставки стр. 113 • Инструкция по монтажу на стр. 127	

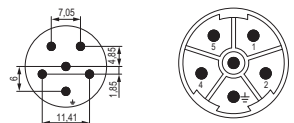
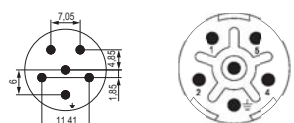
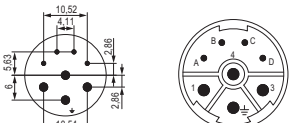
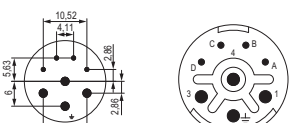
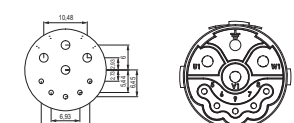
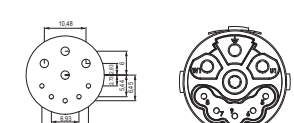
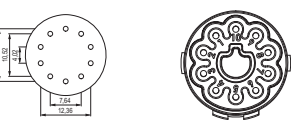
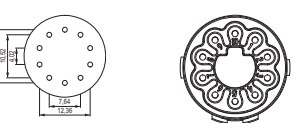
Приборный коленчатый штепсельный разъём		Тип	Номер артикула
	<p>Размер монтажного гнезда Ø 20,2 + 0,1</p>	<b>Поворачивающийся на 335°, ввинчивающийся</b> Резьба M 20 x 1,5 .....7.636.000.000	
		Контакты и вставки стр. 113 • Инструкция по монтажу на стр. 127	

Приборный коленчатый штепсельный разъём		Тип	Номер артикула
	<p>Размер монтажного гнезда Ø 20,6 + 0,1</p>	<b>Поворачивающийся на 335°, ввинчивающийся</b> Резьба PG 13,5 .....7.637.000.000	
		Контакты и вставки стр. 113 • Инструкция по монтажу на стр. 127	

## Коленчатый штепсельный разъём, поворачивающийся









Коленчатый штепсельный разъём, поворачивающийся		Тип	Номер артикула
	<p>Размер монтажного гнезда Ø 20 + 0,1</p>	<b>Поворачивается на 300° с установочным винтом на фланце</b> 4 x отверстия 2,7 мм .....7.638.000.000 фланец 25 x 25 мм	
		4 x отверстия 3,2 мм .....7.638.100.000 фланец 28 x 28 мм  Контакты и вставки стр. 113 • Инструкция по монтажу на стр. 127	

## Силовые штепсельные разъёмы / вставки

Нужные контакты	Номер артикула	Расположение полюсов. Монтажная сторона.
6 х обжимной штырь 2 мм	7.084.951.101	
6 х обжимная гильза 2 мм	7.084.951.102	
4 х обжимной штырь 1 мм 4 х обжимной штырь 2 мм .....	7.084.943.101	
4 х обжимная гильза 1 мм 4 х обжимная гильза 2 мм.....	7.084.943.102	
5 х обжимной штырь 1 мм * 4 х обжимной штырь 2 мм *	7.084.953.101	
5 х обжимная гильза 1 мм * 4 х обжимная гильза 2 мм *	7.084.953.102	
10 х обжимной штырь 1 мм	7.084.910.101	
10 х обжимная гильза 1 мм	7.084.910.102	

\* см. Руководство по монтажу, стр. 122

# Силовые штепсельные разъёмы M23 / корпуса

Вид контакта	Тип	Для кабеля сечением	Номер артикула
	Обжимной штырь 1 мм точеный	.....0,14 – 1 мм <sup>2</sup>	.....7.010.941.001
	Обжимной штырь 1 мм точеный	.....0,75 – 1,5 мм <sup>2</sup>	.....7.010.941.021
	Обжимная гильза 1 мм точеная	.....0,14 – 1 мм <sup>2</sup>	.....7.010.941.002
	Обжимной штырь 1 мм точеный	.....0,75 – 1,5 мм <sup>2</sup>	.....7.010.941.022
	Обжимной штырь 2 мм точеный	.....0,75 – 2,5 мм <sup>2</sup>	.....7.010.942.001
	Обжимной штырь 2 мм точеный	.....2,5 – 4 мм <sup>2</sup>	.....7.010.942.011
	Обжимная гильза 2 мм точеная	.....0,75 – 2,5 мм <sup>2</sup>	.....7.010.942.002
	Обжимная гильза 2 мм точеная	.....2,5 – 4 мм <sup>2</sup>	.....7.010.942.012




Указания по обработке и сборке на стр. 128

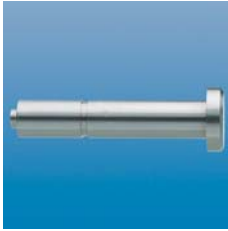
## Силовые штепсельные разъёмы M23 / корпуса / Комплектующие

Тип	Номер артикула	Комплектующие
Предохранительный колпачок из пластика для штепсельного разъёма с наружной резьбой .....7.000.900.101 с внутренней резьбой .....7.000.900.102		
Предохранительный колпачок из латуни для штепсельного разъёма с внутренней резьбой .....7.010.900.183		
Предохранительный колпачок из латуни для штепсельного разъёма с наружной резьбой .....7.010.900.102		
Предохранительный колпачок из латуни с цепочкой для штепсельного разъёма с внутренней резьбой^ .....длиной 70 мм .....7.010.950.783 .....длиной 100 мм .....7.010.951.083		
Предохранительный колпачок из латуни с цепочкой для штепсельного разъёма с наружной резьбой .....длиной 70 мм .....7.010.950.702 .....длиной 100 мм .....7.010.951.002		

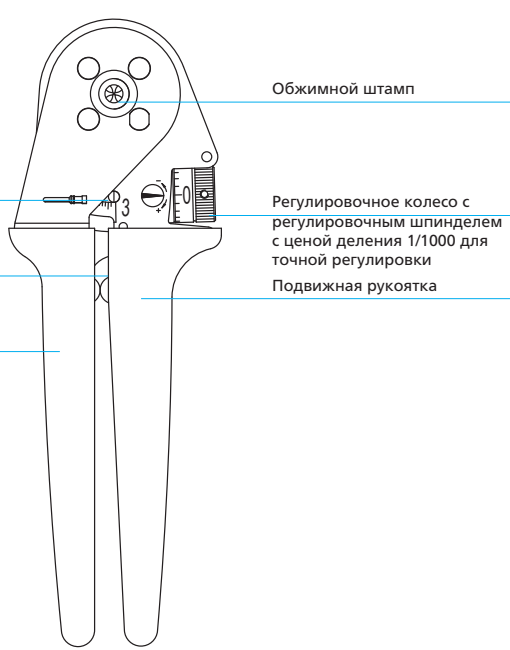


## Силовые штепсельные разъёмы M23 / корпуса / Комплектующие

Комплектующие	Тип	Номер артикула
	Обжимные щипцы для ручной обработки точеных обжимных контактов для штепсельных разъёмов для сигнальных систем и для силовых штепсельных разъёмов. ....	7.000.900.901
	Инструкция по пользованию обжимными щипцами и соответствующие регулировки стр. 117	
	Переходный фланец для кабельных и соединительных штепсельных разъёмов .....	7.010.900.128
	Переходный фланец для гофрированного шланга	Snapflex 16.....7.010.900.204 DN 12 .....7.010.900.205 Snapflex 20.....7.010.900.206 DN 14 .....7.010.900.207 Snapflex 25.....7.010.900.208 DN 17 .....7.010.900.209

Локатор	Тип	Номер артикула
	Локатор для обжимных щипцов DMC M22520 с механизмом позиционирования .....	7.000.9DM.C06
	<b>Подходящий к контакту фирмы HUMMEL:</b> 7.010.941.001, 7.010.942.001, 7.010.942.011	
	Локатор для обжимных щипцов DMC M22520 с механизмом позиционирования .....	7.000.9DM.C07
	<b>Подходящий к контакту фирмы HUMMEL:</b> 7.010.941.002, 7.010.942.002, 7.010.942.012	

## Обжимные щипцы для силового штепсельного разъёма M 23

Тип	Номер артикула	Обжимные щипцы
Обжимные щипцы .....	7.000.900.901	
<p><b>Область применения</b> 4-стержневые обжимные щипцы 7.000.900.901 применяются для обжима точеных контактов для проводов сечением от 0,14 до 6,0 мм<sup>2</sup>.</p> <p><b>Принцип действия</b> Из нижеприведенной таблицы выбрать соответствующее значение положения локатора и размер обжимаемого контакта. Затем контакт при помощи щипцов вставить в локатор, так гарантируется нужная позиция обжима. Легким нажатием (приблизительно до первой ступени фиксации) вставленный контакт фиксируется. Таким образом предотвращается выпадание контакта и достигается легкий ввод кабеля. Щипцы работают под воздействием нажима, то есть щипцы необходимо сжать до упора, пока они сами не откроются. Процесс, обжима таким образом завершен.</p> <p><b>Замена локатора</b> Замена локатора производится посредством ослабления винта с внутренним шестигранником при помощи ключа. Он легко вынимается поворотом винта с внутренним шестигранником против часовой стрелки.</p>		
 <p>Обжимной штамп</p> <p>Метрическая шкала с ценой деления 2/10 мм для грубой регулировки</p> <p>Конечный упор</p> <p>Неподвижная рукоятка</p> <p>Регулировочное колесо с регулировочным шпинделем с ценой деления 1/1000 для точной регулировки</p> <p>Подвижная рукоятка</p>		

## Обжимные щипцы для силовых штепсельных разъёмов

### Обжимные щипцы

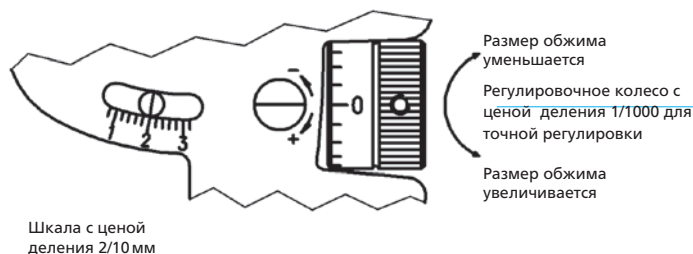


#### Регулировка размера обжима

Регулировка размера обжима (глубины штыря обжимных щипцов) производится регулировочным устройством как указано ниже: Все действия по регулировке как по часовой стрелке (уменьшение размера обжима), так и против часовой стрелки (увеличение размера обжима) производятся при помощи регулировочного колеса.

#### Точность регулировки:

- 1 Риска на регулировочном колесе => 1/100 мм подачи
- 1 оборот регулировочного колеса => 0,2 мм подачи считыв. на колесике
- 5 оборота регулировочного колеса => 1 мм подачи считыв. на шкале



#### Контроль за размером обжима

4-стержневые обжимные щипцы проюстированы заводом-изготовителем. Вместе с тем время от времени необходимо контролировать точность размера обжима. Контроль проводится при помощи шаблона диаметром 2,0 мм, прилагаемого к обжимным щипцам, как это указано ниже: При помощи регулировочного колеса устанавливается размер 2,0 мм на шкале жестко закрепленной рукоятки щипцов. Деления на регулировочном колесе устанавливаются на нуль и щипцы закрывают (см. рис. по регулировке щипцов). При таком положении шаблон диаметром 2,0 мм должен без образования зазора свободно проходить между обжимными кулачками. Если же это не так, то тогда при помощи точной установки регулировочного колесика можно определить отклонение от заданных допусков (+/-). Если же у щипцов в ходе описанной проверки выявятся отклонения, превышающие заданные допуски, то необходимо обратиться к заводу-изготовителю щипцов.

#### Обслуживание и уход

Перед началом работы необходимо убедиться в чистоте ручных обжимных щипцов, а также что они находятся в должном рабочем состоянии. Необходимо удалить остатки от обжимных операций из обжимных щечек и локатора. Шарнирное соединение нужно регулярно смазывать легким машинным маслом и предохранять от загрязнения. Внимательно следить затем, чтобы все болты были зафиксированы стопорными кольцами.

## Обжимные щипцы для силовых штепсельных разъёмов M 23

### Данные по регулировке обжимных щипцов под обжимные контакты фирмы HUMMEL

Номер артикула	Обжимной контакт	Сечение мм <sup>2</sup>	Положение штыря обжимных щипцов	Положение ограничителя
7.010.901.001	Обжимной штырь сигнальный 1 мм	0,14	0,75	11
		0,25	0,82	11
		0,35	0,9	11
		0,50	1	11
		0,75	1,08	11
		1,0	1,2	11
7.010.901.012	Обжимная гильза сигнальная 1 мм	0,14	0,75	12
		0,25	0,8	12
		0,35	0,87	12
		0,50	0,97	12
7.010.901.002	Обжимная гильза сигнальная 1 мм	0,50	0,95	12
		0,75	1	12
		1,0	1,05	12
7.010.901.501	Обжимной штырь сигнальный 1,5 мм	0,14	0,75	3
		0,25	0,82	3
		0,35	0,9	3
		0,50	0,96	3
		0,75	1,03	3
		1,0	1	3
7.010.901.512	Обжимная гильза сигнальная 1,5 мм	0,14	0,75	4
		0,25	0,8	4
		0,35	0,87	4
		0,50	0,97	4
7.010.901.502	Обжимная гильза сигнальная 1,5 мм	0,50	0,95	4
		0,75	1	4
		1,0	1,05	4
7.010.902.001	Обжимной штырь сигнальный 2 мм	0,75	1,3	5
		1,0	1,4	5
		1,5	1,55	5
		2,5	1,75	5
7.010.902.002	Обжимная гильза сигнальная 2 мм	0,75	1,3	6
		1,0	1,4	6
		1,5	1,55	6
		2,5	1,75	6
7.010.941.001	Обжимной штырь силовой 1 мм	0,14	0,75	1
		0,25	0,8	1
		0,35	0,85	1
		0,50	1,03	1
		0,75	1,08	1
		1,0	1,13	1

**(обжимные щипцы 7000 900 901)**

## Обжимные щипцы для силовых штепсельных разъёмов M 23

### Данные по регулировке обжимных щипцов под обжимные контакты фирмы HUMMEL

Номер артикула	Обжимной контакт	Сечение мм <sup>2</sup>	Положение штыря обжимных щипцов	Положение ограничителя
7.010.941.021	Обжимная гильза силовая 1 мм	0,75	0,79	1
		1,0	0,86	1
		1,5	0,99	1
7.010.941.002	Обжимная гильза силовая 1 мм	0,14	0,75	2
		0,25	0,8	2
		0,35	0,85	2
		0,50	0,89	2
		0,75	0,95	2
1	1,02	2		
7.010.941.022	Обжимная гильза силовая 1 мм	0,75	0,79	2
		1,0	0,86	2
		1,5	0,99	2
7.010.942.001	Обжимной штырь силовой 2 мм	0,75	1,3	7
		1	1,4	7
		1,5	1,55	7
		2,5	1,7	7
7.010.942.011	Обжимной штырь силовой 2 мм	2,5	1,47	7
		4	1,6	7
7.010.942.002	Обжимная гильза силовая 2 мм	0,75	1,3	8
		1	1,4	8
		1,5	1,55	8
		2,5	1,7	8
7.010.942.012	Обжимная гильза силовая 2 мм	2,5	1,47	8
		4	1,6	8

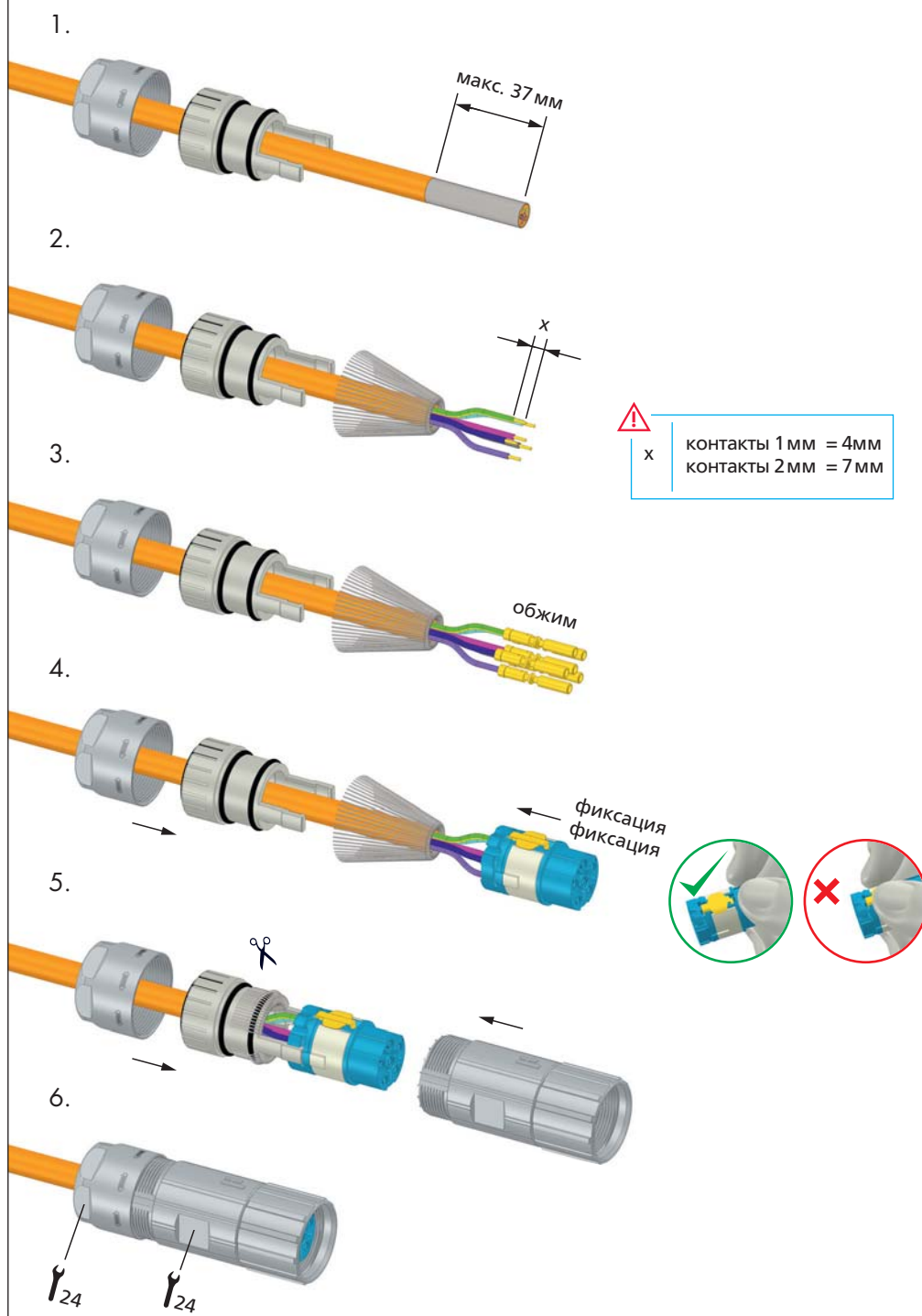
Указанные значения являются ориентировочными, фактическое поперечное сечение провода зависит от допусков производителя

Указания по обработке и сборке на стр. 128

**(обжимные щипцы 7000 900 901)**

# Силовые штепсельные разъёмы M 23 / инструкция по монтажу

## Кабельный разъём



# Силовые штепсельные разъёмы M 23 / инструкция по монтажу

## Кабельный разъём 5+3+PE

1. макс. 37 мм

2. x

3. x

4. обжим

5. фиксация

6. фиксация

7. ✂

8. 24 24

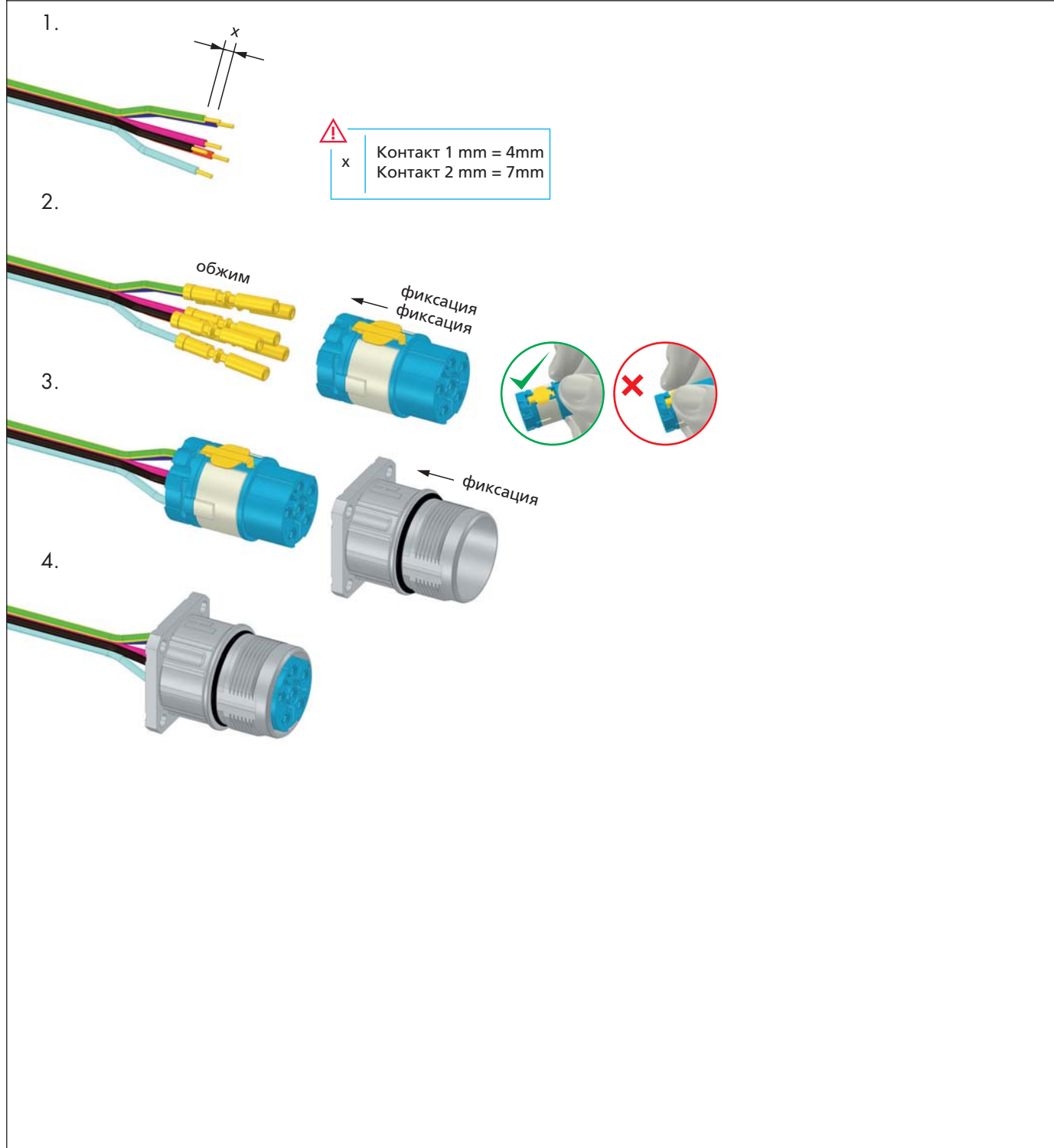
⚠ x

Контакт 1 мм = 4мм  
Контакт 2 мм = 7мм



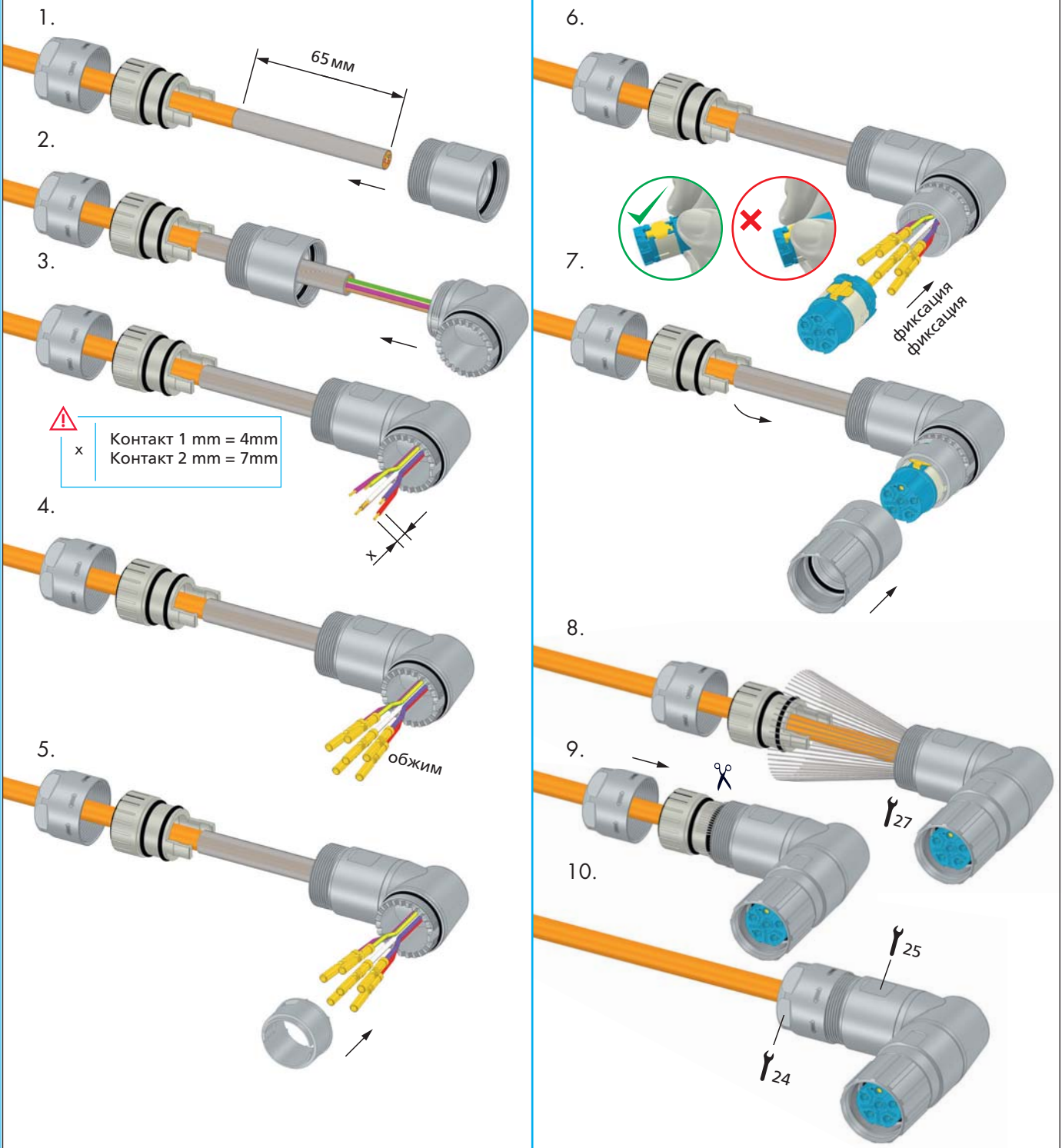
# Силовые штепсельные разъёмы M 23 / инструкция по монтажу

## Коленчатый штепсельный разъём



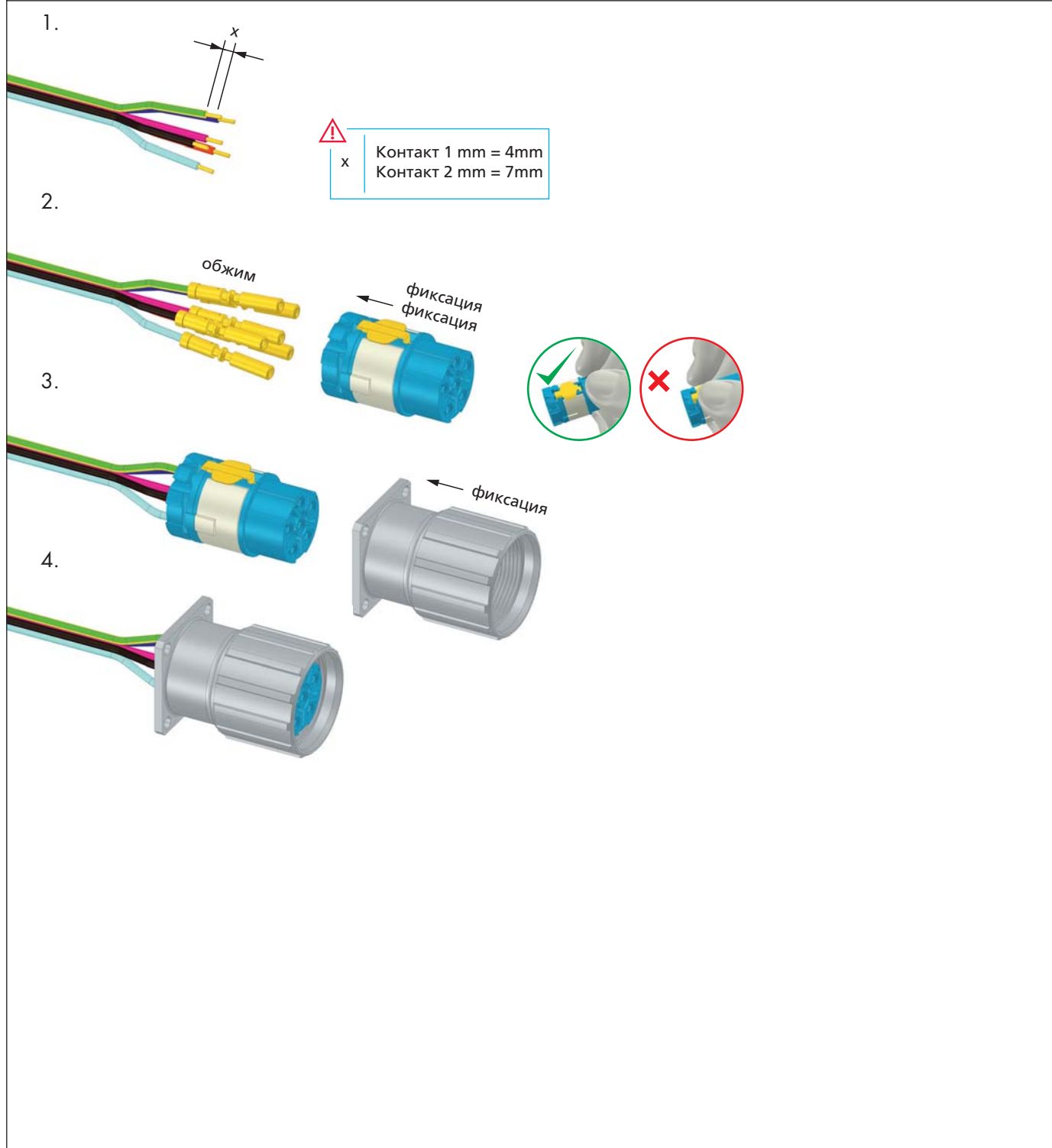
# Силовые штепсельные разъёмы M 23 / инструкция по монтажу

## Коленчатый штепсельный разъём с заданным положением



# Силовые штепсельные разъёмы M 23 / инструкция по монтажу

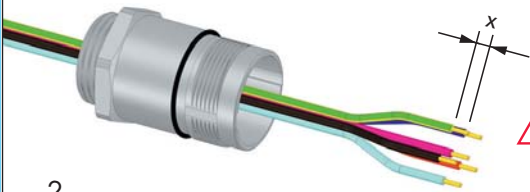
## Приборный штепсельный разъём



# Силовые штепсельные разъёмы M 23 / инструкция по монтажу

## Приборный штепсельный разъём. Крепление

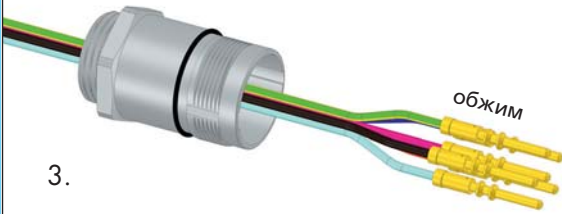
1.



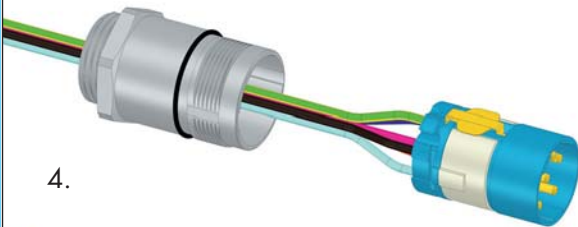
x

Контакт 1 mm = 4mm  
Контакт 2 mm = 7mm

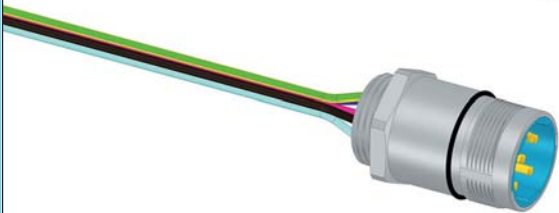
2.



3.



4.



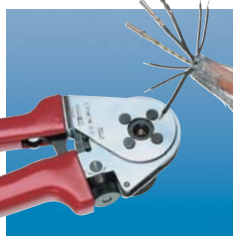
# Силовые штепсельные разъёмы M23 / инструкция по монтажу

## Коленчатый приборный штепсельный разъём

1. 
  
 2. 
  
 3. 
  
 4. 
  
 5. 
  
 6. 
  
 7.

## Обжим, монтаж, демонтаж

### Обжим, монтаж, демонтаж

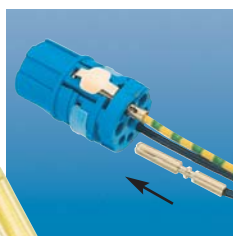


#### Обжим

- снять изоляцию с жил макс. на 4 мм или 7 мм
- выбрать нужную регулировку обжимного инструмента (см. стр. 119/120)
- вложить обжимной контакт в устройство позиционирования
- вставить жилу в обжимное углубление контакта
- привести в действие обжимные щипцы

#### Монтаж

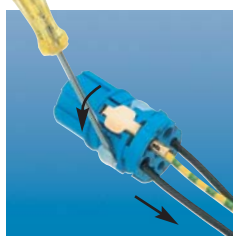
- вынуть контакт из щипцов и вставить в нужную позицию в изоляторе.
- Примечание: у 8-полюсных вставок (4 + 3 + PE) рекомендуется, обрабатывать сначала 2 мм-контакты, а затем – 1 мм.



#### Отпирание контактов

Если необходимо освободить обжимные контакты из изолятора, то достаточно воспользоваться небольшой отверткой.

- выдавить при помощи отвертки белое кольцо из изолятора
- вытянуть нужные контакты из изолятора
- вставить белое кольцо опять в изолятор
- вставить контакты в изолятор




#### Извлечение контактных вставок

Для извлечения контактных вставок из корпуса разъёма используют небольшую отвертку. С ее помощью нужно нажать фиксатор вниз, находящийся над контактом PE. Надавив одновременно со стороны подсоединения, можно вывести вставку из корпуса.

#### Закрепление экранирующей оплетки

- установить клеммную вставку на изолятор
- оттянуть экранирующую оплетку назад на кольцо первое кольцо круглого сечения клеммной вставки
- при необходимости укоротить экранирующую оплетку



 Экранирующая оплетка не должна касаться заднего кольца круглого сечения! В противном случае герметичность не гарантируется.



**Силовые штепсельные разъёмы.  
Размер 1,5 (M40)**





## Обзор комбинационных возможностей

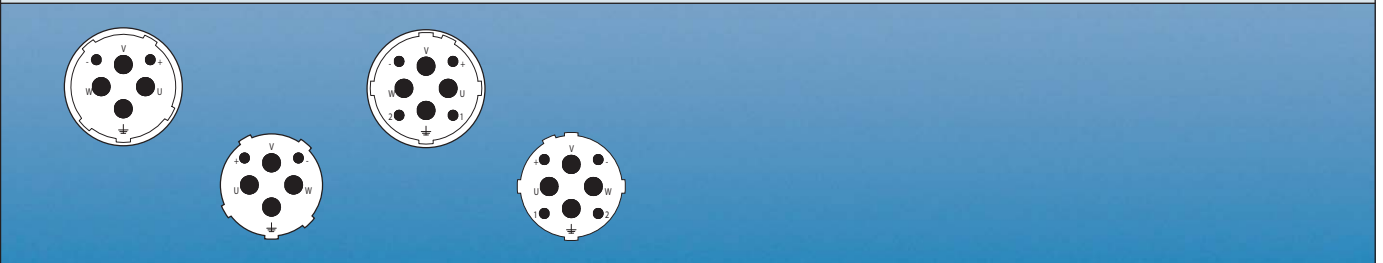
### Корпуса

стр. 132



### Расположение полюсов, контакты

стр. 135



### Комплектующие

стр. 138



## Технические характеристики

### Силовые штепсельные разъёмы. Размер 1,5 (M 40)

Механические характеристики	Сырьё, материалы и технические характеристики
Корпус	Медно-цинковый сплав Цинковое литье под давлением
Поверхность корпуса	Никелированная (стандарт), другие поверхности по заявке
Контактные вставки	Термопластичный полиамид PA 6, PBT <span style="float: right;">Класс противопожарной безопасности V-0</span>
Контакты	Медно-цинковый сплав
Контактная поверхность в контактной зоне	Никелированная, позолоченная (0,25 µm Au)
Количество циклов соединения/разъединения	> 500
Уплотнения / о-образные кольца	Пербунап NBR (стандарт) витон (FPM)
Интервал температур	от -40° C до +125° C
Вид подсоединения	обжим
Вид защиты, герметичность	IP 67/IP 69 K согласно EN 60 529 (запирание)
Кабельная вставка	13 – 28 мм

### Электрические характеристики

Число полюсов	3 + 2 + PE		4 + 3 + PE	
Число контактов	2	4	4	4
Диаметр контакта [мм]	2	3,6	2	3,6
Номинальный ток <sup>1)</sup> [A]	28	55	28	55
Номинальное напряжение <sup>2)</sup> [В~] при 3-й степени загрязнения <sup>3)</sup>	300	600	300	600
Испытательное напряжение <sup>4)</sup> [В~]	2500	4000	2500	4000
Сопротивление изоляции [МОм]	> 10 <sup>13</sup>		> 10 <sup>13</sup>	
Макс. переходное сопротивление [МОм]	3	1	3	1

<sup>1), 2), 3), 4)</sup> см. главу Информация общетехнического характера стр. 14



У силовых штепсельных разъёмов размером 1,5 (M 40) контактные вставки входят в комплект поставки корпусов

## Силовые штепсельные разъёмы. Размер 1,5 (M 40)

Кабельный разъём		Диаметр кабеля	Номер артикула
			<b>2 + 3 + PE, вставка для гильз</b>
			13 – 18 мм ..... 7.710.623.000 17 – 24 мм ..... 7.710.723.000 21 – 28 мм ..... 7.710.823.000
Контакты на стр. 136 • Инструкция по монтажу на стр. 145			

Кабельный разъём		Диаметр кабеля	Номер артикула
			<b>4 + 3 + PE, вставка для гильз</b>
			13 – 18 мм ..... 7.710.643.000 17 – 24 мм ..... 7.710.743.000 21 – 28 мм ..... 7.710.843.000
Контакты на стр. 136 • Инструкция по монтажу на стр. 145			

Соединительный штепсельный разъём		Диаметр кабеля	Номер артикула
			<b>2 + 3 + PE, вставка для штырей</b>
			13 – 18 мм ..... 7.720.623.000 17 – 24 мм ..... 7.720.723.000 21 – 28 мм ..... 7.720.823.000
Контакты на стр. 136 • Инструкция по монтажу на стр. 145			

Соединительный штепсельный разъём		Диаметр кабеля	Номер артикула
			<b>4 + 3 + PE, вставка для штырей</b>
			13 – 18 мм ..... 7.720.643.000 17 – 24 мм ..... 7.720.743.000 21 – 28 мм ..... 7.720.843.000
Контакты на стр. 136 • Инструкция по монтажу на стр. 144			

## Силовые штепсельные разъёмы. Размер 1,5 (M 40)

### Приборный штепсельный разъём.

Тип	Номер артикула	Монтаж на лицевой стороне панели		
<b>2 + 3 + PE, вставка для штырей</b> 4 x отверстия 4,5 мм .....7.740.023.000				
Контакты на стр. 136 • Инструкция по монтажу на стр. 146				

### Приборный штепсельный разъём.

Тип	Номер артикула	Монтаж на лицевой стороне панели		
<b>4 + 3 + PE, вставка для штырей</b> 4 x отверстия 4,5 мм .....7.740.043.000				
Контакты на стр. 136 • Инструкция по монтажу на стр. 146				


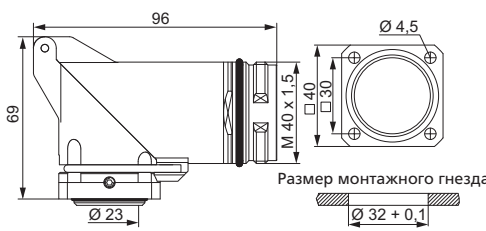
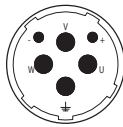
### Приборный штепсельный разъём с гайкой с накаткой


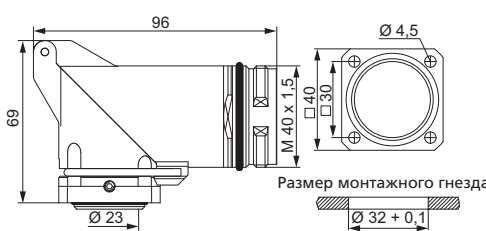
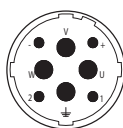
Тип	Номер артикула	Приборный штепсельный разъём с гайкой с накаткой		
<b>2 + 3 + PE, вставка для гильз</b> 4 x отверстия 4,5 мм .....7.744.023.000				
Контакты на стр. 136 • Инструкция по монтажу на стр. 146				

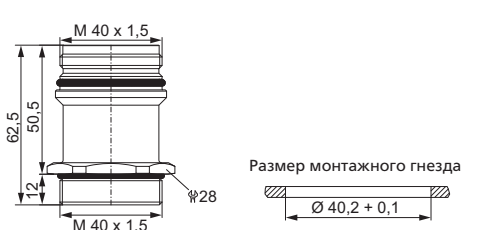
### Приборный штепсельный разъём с гайкой с накаткой

Тип	Номер артикула	Приборный штепсельный разъём с гайкой с накаткой		
<b>4 + 3 + PE, вставка для гильз</b> 4 x отверстия 4,5 мм .....7.744.043.000				
Контакты на стр. 136 • Инструкция по монтажу на стр. 146				

# Силовые штепсельные разъёмы. Размер 1,5 (M 40)

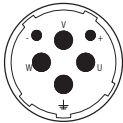
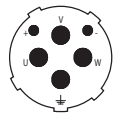
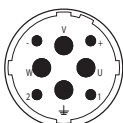
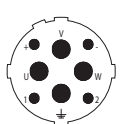
Приборный коленчатый штепсельный разъём, поворачивающийся. Тип	Номер артикула
 	<p><b>2 + 3 + PE, вставка для штырей</b> 4 x отверстия 4,5 мм .....7.743.023.000</p>  <p>Контакты на стр. 136 • Инструкция по монтажу на стр. 147</p>

Приборный коленчатый штепсельный разъём, поворачивающийся. Тип	Номер артикула
 	<p><b>4 + 3 + PE, вставка для штырей</b> 4 x отверстия 4,5 мм .....7.743.043.000</p>  <p>Контакты на стр. 136 • Инструкция по монтажу на стр. 147</p>









Приборный штепсельный разъём. Крепление центральной гайкой Тип	Номер артикула
 	<p><b>2 + 3 + PE, вставка для штырей</b> Резьба M 40 x 1,5 .....7.742.023.000</p>  <p>Контакты на стр. 136 • Инструкция по монтажу на стр. 146</p>

Приборный штепсельный разъём. Крепление центральной гайкой Тип	Номер артикула
 	<p><b>4 + 3 + PE, вставка для штырей</b> Резьба M 40 x 1,5 .....7.742.043.000</p>  <p>Контакты на стр. 136 • Инструкция по монтажу на стр. 146</p>

## Силовые штепсельные разъёмы. Размер 1,5 / Нужные контакты

Число полюсов	Нужные контакты	Расположение полюсов	Монтажная сторона
Штыревая вставка 2 + 3 + PE .....	2 х обжимной штырь 2 мм 4 х обжимной штырь 3,6 мм		
Гильзовая вставка 2 + 3 + PE.....	2 х обжимная гильза 2 мм 4 х обжимная гильза 3,6 мм		
Штыревая вставка 4 + 3 + PE .....	4 х обжимной штырь 2 мм 4 х обжимной штырь 3,6 мм		
Гильзовая вставка 4 + 3 + PE.....	4 х обжимная гильза 2 мм 4 х обжимная гильза 3,6 мм		

## Силовые штепсельные разъёмы. Размер 1,5 (M 40) / Контакты



Вид контакта	Тип	Площадь соединения	Номер артикула
	Обжимной штырь 2 мм, точеный .....	1 – 4 мм <sup>2</sup> .....	7.015.952.001
	Обжимная гильза 2 мм, точеная .....	1 – 4 мм <sup>2</sup> .....	7.015.952.002
	Обжимной штырь 3,6 мм, точеный .....	1,5 – 4 мм <sup>2</sup> .....	7.015.953.601
	Обжимная гильза 3,6 мм, точеная .....	1,5 – 4 мм <sup>2</sup> .....	7.015.953.602
	Обжимной штырь 3,6 мм, точеный .....	6 мм <sup>2</sup> .....	7.015.953.611
	Обжимная гильза 3,6 мм, точеная .....	6 мм <sup>2</sup> .....	7.015.953.612
	Обжимной штырь 3,6 мм, точеный .....	10 мм <sup>2</sup> .....	7.015.953.621
	Обжимная гильза 3,6 мм, точеная .....	10 мм <sup>2</sup> .....	7.015.953.622

Регулировки размеров обжима см. стр. 144

Указания по обработке и сборке на стр. 148




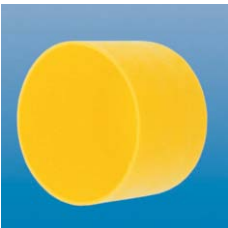




## Силовые штепсельные разъёмы. Размер 1,5 (M40) / Контакты

Тип	Площадь соединения	Номер артикула	Вид контакта
Обжимной штырь 3,6 мм, точеный .....	16 мм <sup>2</sup> .....	7.015.953.631	
Обжимная гильза 3,6 мм, точеная .....	16 мм <sup>2</sup> .....	7.015.953.632	

Регулировки размеров обжима см. стр. 144

Указания по обработке и сборке на стр. 148


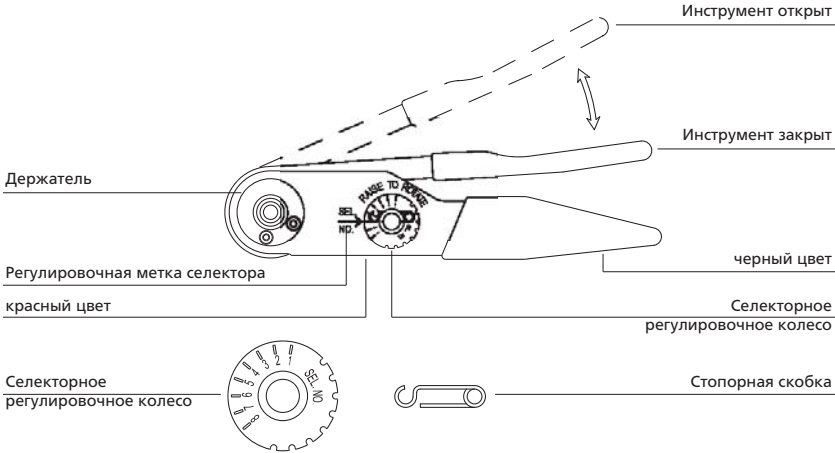
## Силовые штепсельные разъёмы. Размер 1,5 (М 40) / Комплектующие

Комплектующие	Тип	Номер артикула
	Предохранительный колпачок из пластика для штепсельного разъёма с внутренней резьбой.....	7.000.900.152
	Предохранительный колпачок из пластика для штепсельного разъёма с наружной резьбой .....	7.000.900.151
	Предохранительный колпачок из латуни для штепсельного разъёма с внутренней резьбой.....	7.015.900.103
	Предохранительный колпачок из латуни для штепсельного разъёма с наружной резьбой .....	7.015.900.102
	Латунный защитный колпачок с тросиком для разъёма с внутренней резьбой .....	7.015.951.003
	Латунный защитный колпачок с тросиком для разъёма с внешней резьбой .....	7.015.951.002

## Силовые штепсельные разъёмы. Размер 1,5 (M40) / Комплектующие

Тип	Номер артикула	Комплектующие
Переходный фланец для кабельных штепсельных разъёмов .....	7.010.900.129	
Адаптер для гофрированного шланга	Snapflex 25.....7.010.900.214 DN 23 .....7.010.900.215 Snapflex 32.....7.010.900.216 DN 29 .....7.010.900.217	
Обжимные щипцы для ручной обработки точеных обжимных контактов до 10 мм <sup>2</sup> для силовых штепсельных разъёмов.....	7.000.900.902	
Инструкция по пользованию обжимными щипцами на стр. 140/141 и соответствующие данные по регулировке на стр. 144		
Обжимные щипцы для ручной обработки точеных обжимных контактов 16 мм <sup>2</sup> .....	7.000.900.903	
Инструкция по пользованию обжимными щипцами на стр. 142/143 и соответствующие данные по регулировке на стр. 144		

## Силовые штепсельные разъёмы. Размер 1,5 (M40)

Обжимные щипцы	Тип	Номер артикула
	<p>Стандартный регулируемый обжимной инструмент.....7.000.900.902</p> <p><b>Область применения</b> 4-стержневые обжимные щипцы 7.000.900.902 применяются для обжима точеных контактов для проводов сечением от 1 до 10 мм<sup>2</sup>.</p> <p><b>Принцип действия</b> Из нижеприведенной таблицы выбрать соответствующее значение положение локатора и размер обжимаемого контакта. Затем контакт при помощи щипцов вставить в локатор, так гарантируется нужная позиция обжима. Легким нажатием (приблизительно до первой ступени фиксации) вставленный контакт фиксируется. Таким образом предотвращается выпадание контакта и достигается легкий ввод кабеля. Щипцы работают под воздействием нажима, то есть щипцы необходимо сжать до упора, пока они сами не откроются. Процесс, обжима таким образом завершен</p> <p><b>Замена локатора</b> Замена локатора производится посредством ослабления винта с внутренним шестигранником при помощи ключа. Он легко вынимается поворотом винта с внутренним шестигранником против часовой стрелки.</p>	<p>Инструмент открыт</p> <p>Инструмент закрыт</p> <p>Держатель</p> <p>Регулировочная метка селектора красный цвет</p> <p>черный цвет</p> <p>Селекторное регулировочное колесо</p> <p>Селекторное регулировочное колесо</p> <p>Стопорная скобка</p> 

## Силовые штепсельные разъемы. Размер 1,5 (M40)

### Обжимные щипцы

#### Установка устройства позиционирования

1. Инструмент должен быть открыт
2. Ослабить запор вставки, чтобы вставка находилась в регулируемом положении
3. Установить локатор на стопорное кольцо и сориентировать винты с внутренним шестигранником на резьбовые отверстия в стопорном кольце
4. После установки локатора на стопорное кольцо ключом 9/64" –м затянуть винты с внутренним шестигранником
5. Выбрать на локаторе нужные цифровые значения, соответствующие размеру контакта
6. Согласно нумерации на локаторе определить в графе «размер провода» число селектора, соответствующее обжимаемому контакту.
7. Удалить стопорную скобку с селекторного регулировочного колесика. Вытянуть вверх селекторное регулировочное колесико и поворачивать до тех пор, пока нужное число на селекторе не совпадет с регулировочной меткой на селекторе. Теперь можно установить стопорную скобку на свое место

#### Инструкция по обжиму

1. Вставить контакт и подготовленный провод через отверстие обжимного штампа в локатор
2. Сжать рукоятки так, чтобы трещотка опять расстопорилась.

#### Извлечение локатора

При открытом инструменте отпереть вставку и ослабить винт с внутренним шестигранником.

**Осторожно: Когда устанавливается, удаляется или раскрепляется револьверная головка, то инструмент должен быть в открытом положении, иначе револьверная головка или инструмент могут быть повреждены.**

#### Инструкция по контролю

Работоспособность обжимных щипцов можно проверить при помощи отдельной контрольной оправки (номер артикула 7.010.900.117).

#### Проверка с помощью контрольного калибра "GO"- (зеленый)

Сжимая рукоятки, привести инструмент в полностью закрытое положение. Вставить контрольный калибр "GO", как указано ниже. Он должен проходить между обжимными штампами.

#### Проверка с помощью контрольного калибра "NO-GO"-(красный)

Сжимая рукоятки, привести инструмент в полностью закрытое положение. Вставить контрольный калибр "NO-GO", как указано ниже. Он должен частично входить в отверстие между обжимными штампами, но полностью не проходить.

#### Уход за инструментом

Ухода практически почти не требуется. Однако выступы штампов должны очищаться от остатков краски маркировки контактов или других загрязнений.

#### Настойчиво рекомендуется:

1. Не класть инструмент в моющий раствор
2. Не смазывать
3. Инструмент не разбирать и не ремонтировать.

Речь идет о точном инструменте, который требует соответствующего обращения.

## Силовые штепсельные разъёмы. Размер 1,5 (M40)

Обжимные щипцы	Тип	Номер артикула
	<p>Обжимные щипцы .....7.000.900.903</p> <p><b>Область применения</b> При помощи ручных обжимных щипцов 7.000.900.903 и прилагаемых обжимных матриц можно обрабатывать кабели сечением 16 мм<sup>2</sup>.</p> <p><b>Принцип действия</b></p> <ul style="list-style-type: none"> <li>- выбрать и установить обжимные матрицы</li> <li>- вставить разъём в щипцы и отцентрировать</li> <li>- закрыть щипцы так, чтобы разъём зафиксировался</li> <li>- вставить кабель в разъём</li> <li>- закрыть щипцы до последней ступени фиксации (щипцы откроются автоматически)</li> <li>- вынуть кабель с обжатым разъёмом.</li> </ul>	<p>Винты крепления матричных вставок</p> <p>аварийное отпирание</p> <p>неподвижная обжимная матричная вставка (верхняя матрица)</p> <p>подвижная обжимная матричная вставка (нижняя матрица)</p> <p>винт рукоятки</p> <p>регулирующий диск</p> 

## Силовые штепсельные разъёмы. Размер 1,5 (M40)

### Обжимные щипцы

#### Проверка размера обжима

Сила обжима ручных обжимных щипцов 7.000.900.903 устанавливается заводом-изготовителем. Сила сжатия рукой во время холостого хода составляет 120 – 180 Н. Обжимная матричная вставка и ручные щипцы так отрегулированы между собой, что при таком усилии руки достигается оптимальный обжим. Если же результат обжима не будет отвечать требованиям спецификации завода-изготовителя (высота обжима, вытяжное усилие), тогда причинами этого могут быть:

**а) износ щипцов от использования по прямому назначению**  
Возможно проведение дополнительного юстирования усилия обжима.

**б) износившиеся обжимные матричные вставки**  
Во избежание повреждения, нужно заменить матричную пару.

#### Дополнительное юстирование обжимных щипцов

Высота обжима должна регулярно проверяться специалистами ОТК и затем при необходимости регулироваться, как указано ниже:

- ослабить винт рукоятки при помощи отвертки
- если повернуть регулировочный диск против часовой стрелки, то достигается более высокое усилие обжима и меньшая высота обжима (+).
- если повернуть регулировочную шайбу по часовой стрелке, то достигается более низкое усилие обжима и большая высота обжима (-).

Дополнительное юстирование силы сжатия руки не должно превышать 180 Н.

Перед применением ручных обжимных щипцов следить за тем, чтобы регулировочный диск был надлежащим образом зафиксирован винтом рукоятки.

#### Обслуживание и уход

Перед началом работы необходимо убедиться в чистоте ручных обжимных щипцов, а также что они находятся в должном рабочем состоянии. Не допускать их загрязнения. Щипцы нельзя чистить твердыми или абразивосодержащими чистящими средствами. Шарнирное соединение необходимо регулярно смазывать легким машинным маслом и предохранять от загрязнения. Внимательно следить затем, чтобы все болты были зафиксированы стопорными кольцами. В случае возникновения необходимости в ремонте или проведении регулировочных работ необходимо проконсультироваться с заводом-изготовителем.





## Обжимные щипцы

### Данные по регулировке при использовании обжимных контактов фирмы HUMMEL

Номер артикула	Обжимной контакт	Сечение мм <sup>2</sup>	Положение штыря обжимных щипцов	Положение ограничителя
7.015.952.001	Обжимной штырь 2 мм	1	2	3
		1,5	3	3
		2,5	4	3
		4	4	3
7.015.952.002	Обжимная гильза 2 мм	1	2	1
		1,5	3	1
		2,5	4	1
		4	4	1
7.015.953.601	Обжимной штырь 3,6 мм	1,5	3	2
		2,5	4	2
		4	5	2
7.015.953.602	Обжимная гильза 3,6 мм	1,5	3	4
		2,5	4	4
		4	5	4
7.015.953.611	Обжимной штырь 3,6 мм	6	5	2
7.015.953.612	Обжимная гильза 3,6 мм	6	5	4
7.015.953.621	Обжимной штырь 3,6 мм	10	7	2
7.015.953.622	Обжимная гильза 3,6 мм	10	7	4

Указанные значения являются ориентировочными, фактическое поперечное сечение провода зависит от допусков производителя

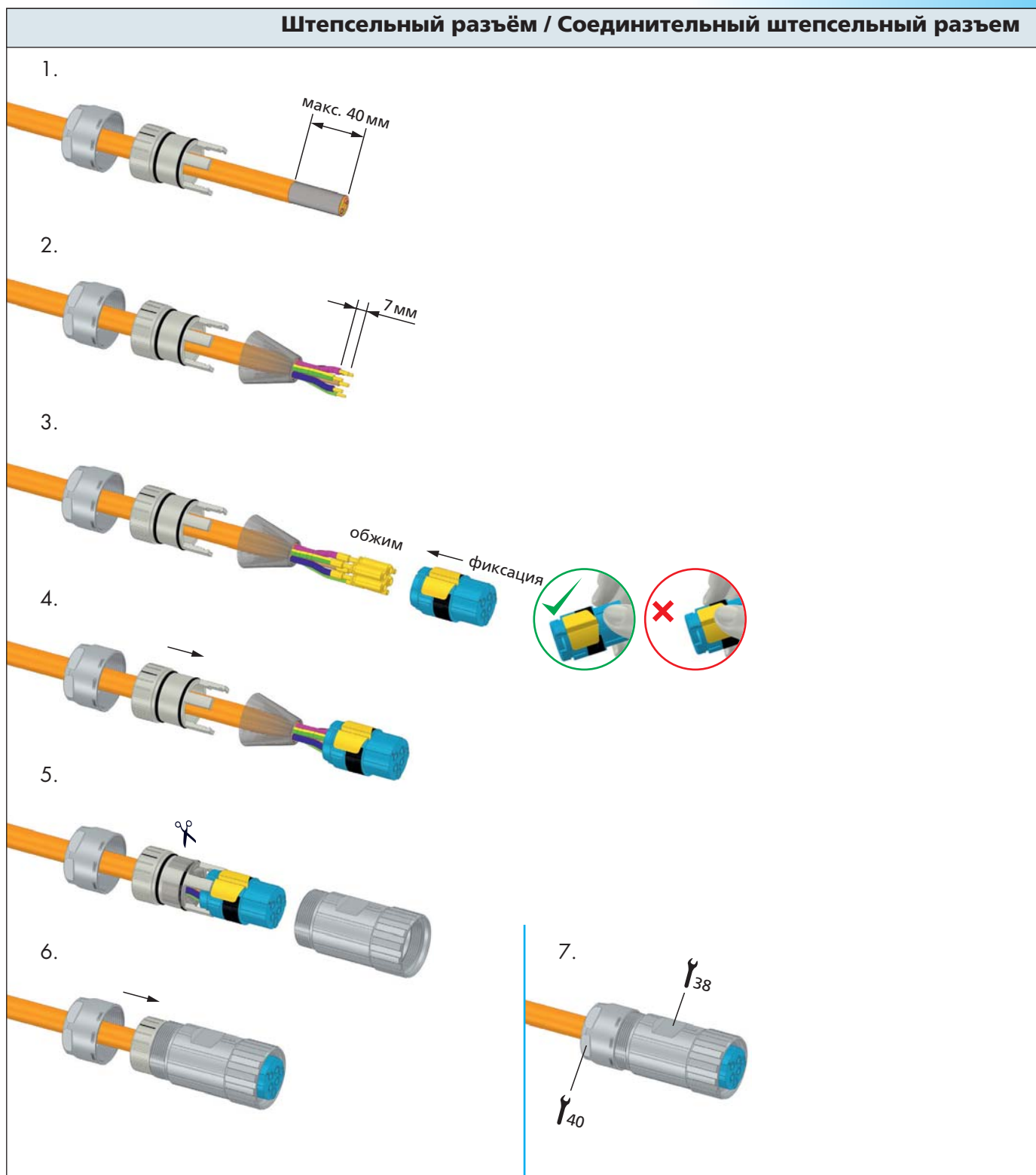
Указания по обработке и сборке см. на стр. 148

Номер артикула	Обжимной контакт	Сечение мм <sup>2</sup>	Тип матрицы
7.015.953.631	Обжимной штырь 3,6 мм	16	Матричная вставка 16
7.015.953.632	Обжимная гильза 3,6 мм	16	Матричная вставка 16

Указания по обработке и сборке см. на стр. 148

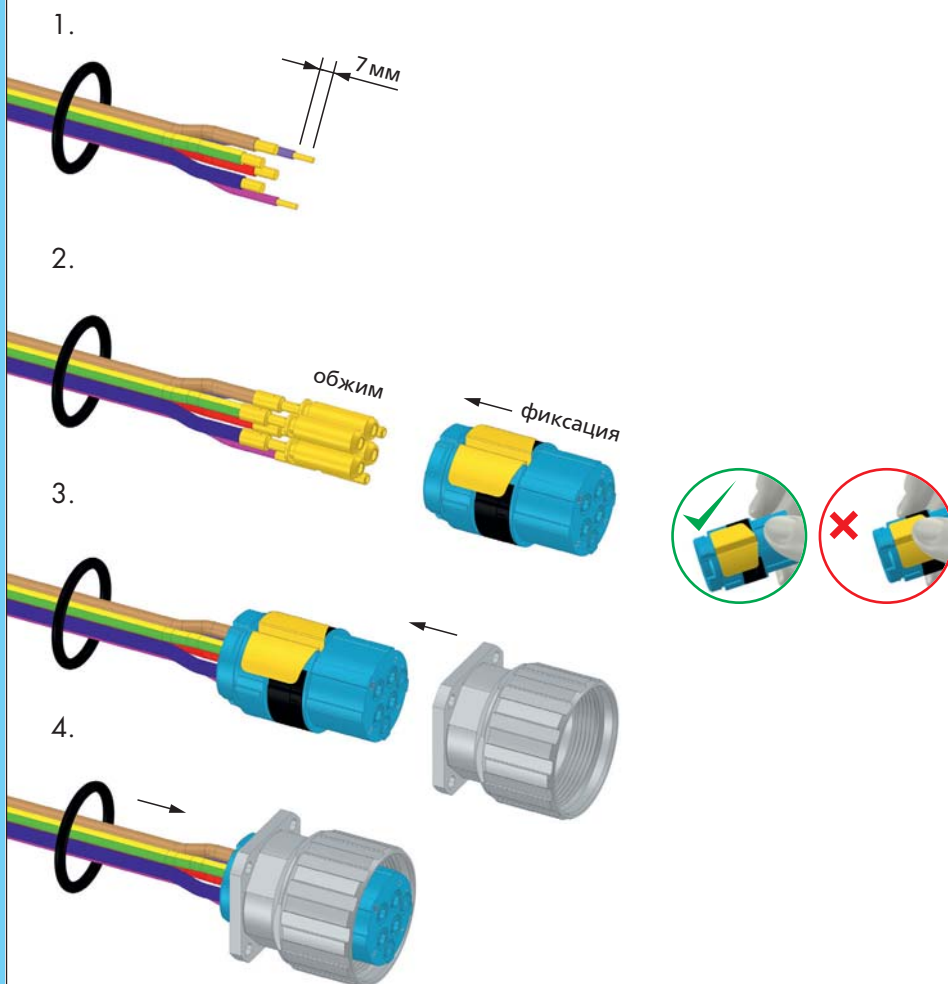
**(обжимные щипцы 7.000.900.903)**

# Силовые штепсельные разъёмы. Размер 1,5 (M 40) / Инструкция по монтажу



# Силовые штепсельные разъёмы. Размер 1,5 (M40) / Инструкция по монтажу

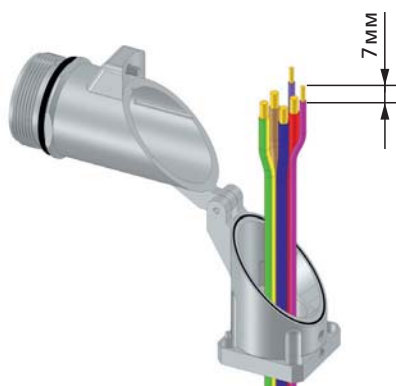
## Приборный штепсельный разъём



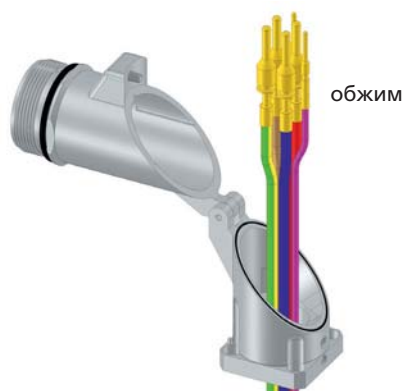
# Силовые штепсельные разъёмы. Размер 1,5 (M40) / Инструкция по монтажу

## Коленчатый приборный штепсельный разъём

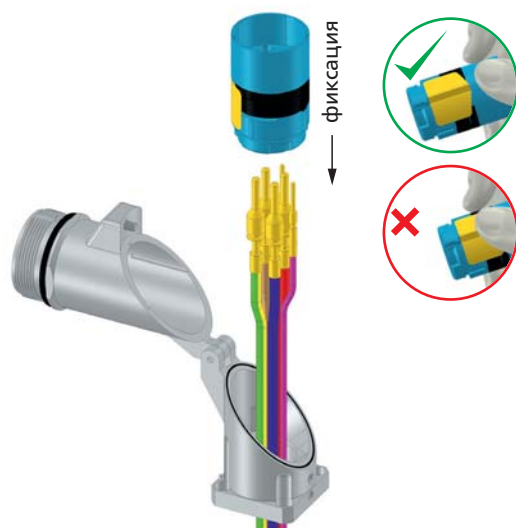
1.



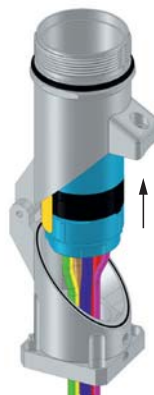
2.



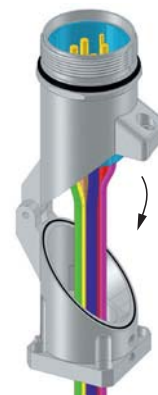
3.



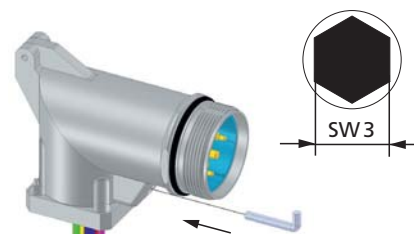
4.



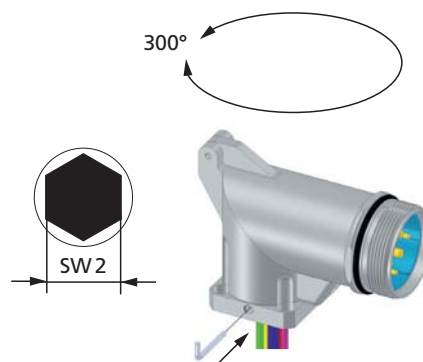
5.



6.



7.



## Обжим, монтаж, демонтаж

### Обжим, монтаж, демонтаж



#### Обжим

- снять изоляцию с жил макс. на 7 мм
- выбрать нужную регулировку обжимного инструмента
- вложить обжимной контакт в устройство позиционирования
- вставить жилу в обжимное углубление контакта
- привести в действие обжимные щипцы

#### Монтаж

- вынуть контакт из щипцов и вставить в нужную позицию в изоляторе.
- Примечание: рекомендуется сначала обрабатывать 3,6 мм- контакты, а затем – 2 мм.

#### Отпирание контактов

Если необходимо освободить обжимные контакты из изолятора, то достаточно воспользоваться небольшой отверткой.

- выдавить при помощи отвертки белое кольцо из изолятора
- вытянуть нужные контакты из изолятора
- вставить белое кольцо опять в изолятор
- вставить контакты в изолятор

#### Закрепление экранирующей оплетки

- установить клеммную вставку на изолятор
- завернуть экранирующую оплетку назад через EMC-кольцо круглого сечения клеммной вставки
- при необходимости укоротить экранирующую оплетку



Экранирующая оплетка не должна касаться заднего уплотнительного кольца круглого сечения! В противном случае герметичность не гарантируется.

**Пушпульная техника Размер 1,5 (M 40)  
(с защелкивающимися соединениями)**



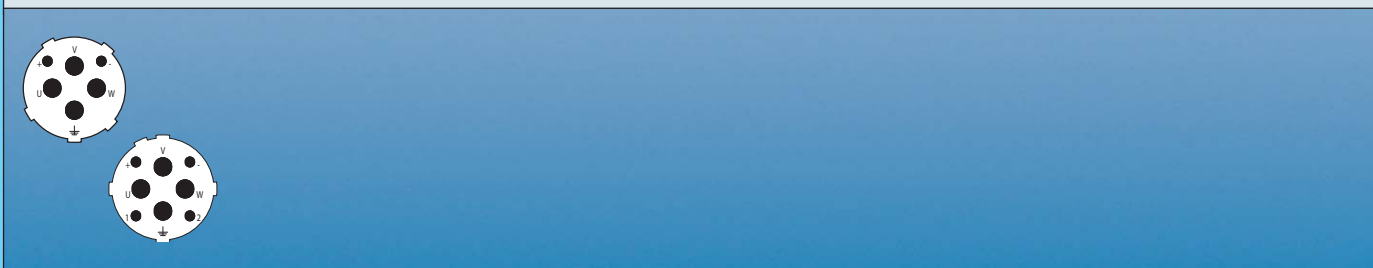
## Корпуса

стр. 152



## Контактные вставки

стр. 135



## Комплектующие

стр. 138





## Технические характеристики

### Штепсельные разъёмы с пушпульной техникой

Механические характеристики	Сырьё, материалы и технические характеристики
Корпус	Медно-цинковый сплав Цинковое литье под давлением
Поверхность корпуса	Никелированная (стандарт), другие поверхности по заявке
Изоляторы	Термопластичный полиамид PA 6, PBT <span style="float: right;">Класс противопожарной безопасности V-0</span>
Контакты	Медно-цинковый сплав
Контактная поверхность в контактной зоне	Никелированная, позолоченная (0,25 µm Au)
Количество циклов соединения/разъединения	> 250
Уплотнения / о-образные кольца	Пербунан NBR (стандарт), витон (FPM) Viton (FPM)
Интервал температур	от -40° C до +120° C
Вид подсоединения для силовых штепсельных разъёмов M40	Обжим
Вид защиты, герметичность	IP 67 / IP 69 K согласно EN 60 529 (запирание)

### Дополнительная информация

#### Электрические характеристики

см. стандартную программу  
силовой штепсельный разъём. Размер 1,5

Стр. 131

#### Вставки и контакты

см. стандартную программу  
силовой штепсельный разъём. Размер 1,5

Стр. 135



Штепсельные разъёмы фирмы HUMMEL запрещается соединять и разъединять под напряжением.

### Характеристика


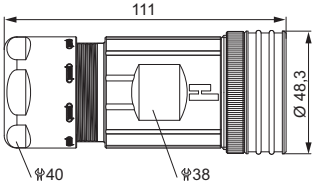
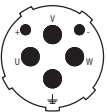
#### Штепсельные разъёмы фирмы HUMMEL с защелкивающимися соединениями гарантируют:


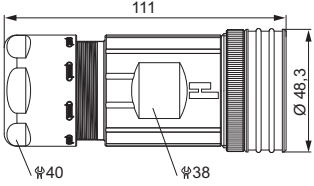
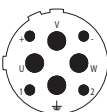
- быстрое соединение
- безопасность EMC благодаря радиально запирающемуся металлическому элементу
- высокую герметичность
- малое пространство, необходимое для подсоединения
- абсолютную надёжность благодаря дополнительному предохранительному кольцу



У штепсельного разъёма с пушпульной технологией размером 1,5 (M40) контактные вставки входят в комплект поставки корпусов

## Силовые штепсельные разъёмы, размер 1,5. Пушпульная техника (с защелкивающимися соединениями)

Кабельный разъём		Диаметр кабеля	Номер артикула
			<b>2 + 3 + PE, вставка для гильз</b> 13 – 18 мм .....7.715.623.000 17 – 24 мм .....7.715.723.000 21 – 28 мм .....7.715.823.000
			<b>Опция:</b> предохранительное кольцо  Контакты стр. 136 • Инструкция по монтажу на стр. 145

Кабельный разъём		Диаметр кабеля	Номер артикула
			<b>4 + 3 + PE, вставка для гильз</b> 13 – 18 мм .....7.715.643.000 17 – 24 мм .....7.715.743.000 21 – 28 мм .....7.715.843.000
			<b>Опция:</b> предохранительное кольцо  Контакты стр. 136 • Инструкция по монтажу на стр. 145

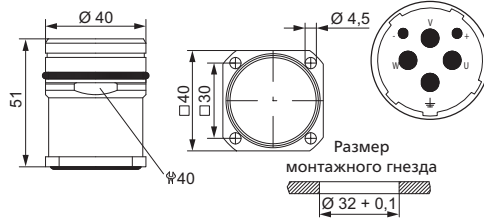
## Силовые штепсельные разъёмы, размер 1,5. Пушпульная техника (с защелкивающимися соединениями)

Диаметр кабеля	Номер артикула	Соединительный штепсельный разъём		
<b>2 + 3 + PE, вставка для штырей</b> 13 – 18 мм .....7.725.623.000 17 – 24 мм .....7.725.723.000 21 – 28 мм .....7.725.823.000			<p style="text-align: right;">Размер монтажного гнезда</p>	
<p>Контакты стр. 136 • Инструкция по монтажу на стр. 145</p>				

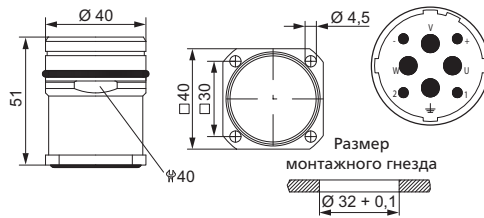
Диаметр кабеля	Номер артикула	Соединительный штепсельный разъём		
<b>4 + 3 + PE, вставка для штырей</b> 13 – 18 мм .....7.725.643.000 17 – 24 мм .....7.725.743.000 21 – 28 мм .....7.725.843.000			<p style="text-align: right;">Размер монтажного гнезда</p>	
<p>Контакты стр. 136 • Инструкция по монтажу на стр. 145</p>				

# Силовые штепсельные разъёмы, размер 1,5. Пушпульная техника (с защелкивающимися соединениями)

Приборный штепсельный разъём	Тип	Номер артикула
	<b>2 + 3 + PE, вставка для штырей</b> 4 x отверстия 4,5 мм .....7.740.523.000	Контакты стр. 136 • Инструкция по монтажу на стр. 146



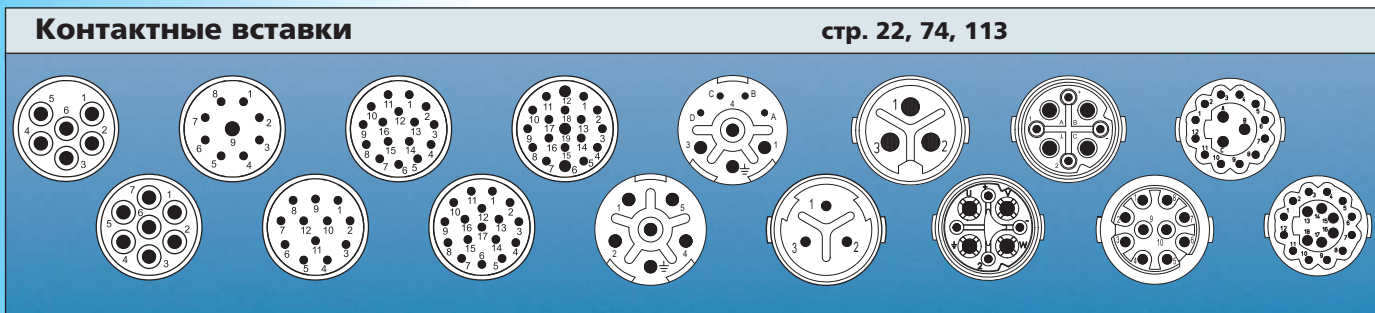
Приборный штепсельный разъём	Тип	Номер артикула
	<b>4 + 3 + PE, вставка для штырей</b> 4 x отверстия 4,5 мм .....7.740.543.000	Контакты стр. 136 • Инструкция по монтажу на стр. 146



## Штепсельные разъёмы из нержавеющей стали (INOX)



# Обзор комбинационных возможностей





## Технические характеристики

### Штепсельные разъёмы из нержавеющей стали (INOX)

Механические характеристики	Сырьё, материалы и технические характеристики	
Корпус	Высококачественная сталь V4A (AISI 316)	1.4404
Поверхность корпуса	Светлая	
Контактные вставки	Термопластичный полиамид PA 6, PBT	Класс противопожарной безопасности V-0
Контакты	Медно-цинковый сплав	
Контактная поверхность в контактной зоне	Никелированная, позолоченная (0,25 µm Au)	
Количество циклов соединения/разъединения	> 1000	
Уплотнения / о-образные кольца	Витон (FPM), в качестве альтернативы EPDM	
Интервал температур	от -40°С до +125°С	
Вид подсоединения для разъёмов для сигнальных систем	Обжим, пайка, впайка	
Вид подсоединения для силовых штепсельных разъёмов	Обжим	
тип присоединения M16	Обжим, впайка	
Вид защиты, герметичность	IP 67/IP 69K согласно EN 60 529 (запирание)	

### Дополнительная информация

#### Электрические характеристики см. стандартную программу

Штепсельные разъёмы M 16

Штепсельный разъём для сигнальных систем M 23

Силовой штепсельный разъём M 23

Стр. 17

Стр. 65

Стр. 107

#### Вставки и контакты см. стандартную программу

Штепсельные разъёмы M 16

Штепсельный разъём для сигнальных систем M 23

Силовой штепсельный разъём

Стр. 22

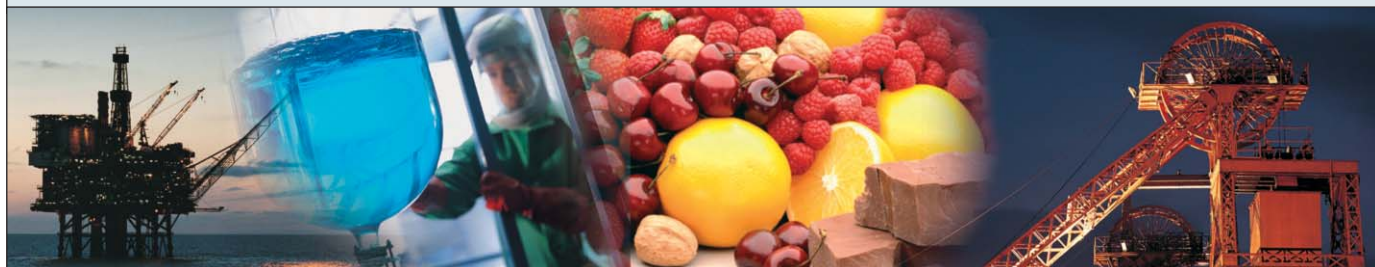
Стр. 74

Стр. 113




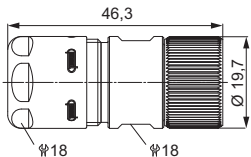
Штепсельные разъёмы фирмы HUMMEL запрещается соединять и разъединять под напряжением.


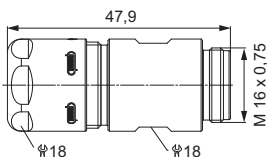
### Области применения


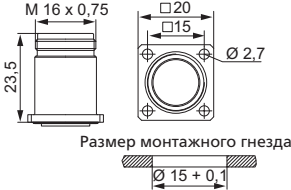




## Сигнальный разъём M16, нержавеющая сталь (INOX)

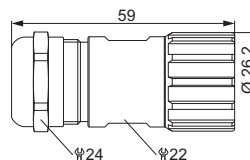
Кабельный разъём	Диаметр кабеля	Номер артикула
 	3 – 6 mm .....	7.814.300.000
	5 – 9 mm .....	7.814.400.000
	8 – 11 mm .....	7.814.500.000
Контакты и вставки стр. 22		

Соединительный штепсельный разъём	Диаметр кабеля	Номер артикула
 	3 – 6 mm .....	7.824.300.000
	5 – 9 mm .....	7.824.400.000
	8 – 11 mm .....	7.824.500.000
Контакты и вставки стр. 22		

Приборный штепсельный разъём	Тип	Номер артикула
  <p>Размер монтажного гнезда Ø 15 + 0,1</p>	4 x отверстия 2,7 мм .....	7.840.400.000
	фланец 20 x 20 мм	
Контакты и вставки стр. 22 • Инструкция по монтажу на стр. 38		

## Сигнальный разъём M23, нержавеющая сталь (INOX)

Диаметр кабеля	Номер артикула	Номер артикула EMC	Кабельный разъём
3 – 7 мм	7.140.300.000	7.141.300.000	
5 – 10 мм	7.140.400.000	7.141.400.000	
7 – 12 мм	7.140.500.000	7.141.500.000	
10 – 14 мм	7.140.600.000	7.141.600.000	

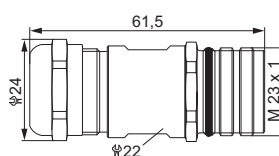


Контакты и вставки стр. 74 • Инструкция по монтажу на стр. 163

Для монтажа мы рекомендуем использовать монтажный инструмент 7.010.900.127

### Соединительный

Диаметр кабеля	Номер артикула	Номер артикула EMC	Штепсельный разъём
3 – 7 мм	7.240.300.000	7.241.300.000	
5 – 10 мм	7.240.400.000	7.241.400.000	
7 – 12 мм	7.240.500.000	7.241.500.000	
10 – 14 мм	7.240.600.000	7.241.600.000	



Контакты и вставки стр. 74 • Инструкция по монтажу на стр. 164


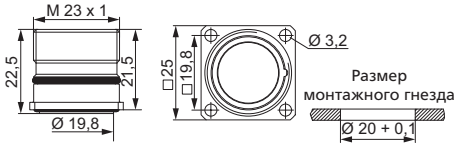
Тип	Номер артикула	Приборный штепсельный разъём. Крепление центральной гайкой
<b>для штыревых вставок</b> резьба M20 x 1,5 .....7.420.400.000		
<div style="border: 2px solid orange; padding: 5px; display: inline-block; transform: rotate(-2deg);"> <b>* ТОЛЬКО ДЛЯ * ШТЫРЕВЫХ ВСТАВОК</b> </div>	<p>Размер монтажного гнезда</p> <p>M 20 x 1,5 / PG 13,5    PG 13,5: 20,6 + 0,1    M 20 x 1,5: 20,2 + 0,1</p>	


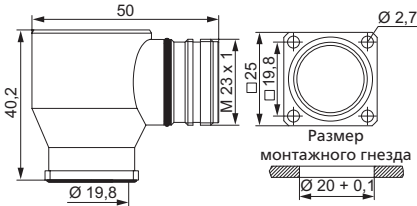
Контакты и вставки стр. 74 • Инструкция по монтажу на стр. 91


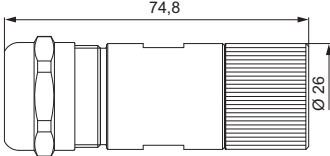
Тип	Номер артикула	Приборный штепсельный разъём. Крепление центральной гайкой
<b>для гильзовых вставок</b> резьба M20 x 1,5 .....7.421.400.000		
<div style="border: 2px solid orange; padding: 5px; display: inline-block; transform: rotate(-2deg);"> <b>* ТОЛЬКО ДЛЯ * ШТЫРЕВЫХ ВСТАВОК</b> </div>	<p>Размер монтажного гнезда</p> <p>M 20 x 1,5 / PG 13,5    PG 13,5: 20,6 + 0,1    M 20 x 1,5: 20,2 + 0,1</p>	


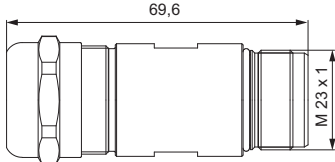
Контакты и вставки стр. 74 • Инструкция по монтажу на стр. 92

## Сигнальные/силовые круглые разъемы M23 из нержавеющей стали (INOX)

Приборный штепсельный разъём	Тип	Номер артикула
 	<b>с защитой от вибрации</b> 4 x отверстия 3,2 мм .....7.410.400.000	
Контакты и вставки стр. 74 • Инструкция по монтажу на стр. 91/92		

Приборный коленчатый штепсельный разъём	Тип	Номер артикула
 	4 x отверстия 2,7 мм .....7.430.400.000	
Контакты на стр. 74		

Кабельный разъём	Диаметр кабеля	Номер артикула
 	7 – 12 мм .....7.554.500.000 11 – 17 мм .....7.554.600.000	
Контакты и вставки стр. 113 • Инструкция по монтажу на стр. 121		

Соединительный штепсельный разъём	Диаметр кабеля	Номер артикула
 	7 – 12 мм .....7.564.500.000 11 – 17 мм .....7.564.600.000	
Контакты и вставки стр. 113 • Инструкция по монтажу на стр. 121		

## Силовой разъём M23, нержавеющая сталь (INOX)

Тип	Номер артикула	Приборный штепсельный разъём. Крепление центральной гайкой
<b>Монтаж на лицевой панели</b> Резьба M 20 x 1,5.....7.621.400.000		
Контакты и вставки стр. 113 • Инструкция по монтажу на стр. 126		

Тип	Номер артикула	Приборный штепсельный разъём
<b>Монтаж на лицевой панели</b> 4 x отверстия 3,2 мм .....7.601.400.000		
<b>Опция:</b> плоское уплотнение		
Контакты и вставки стр. 113 • Инструкция по монтажу на стр. 123		

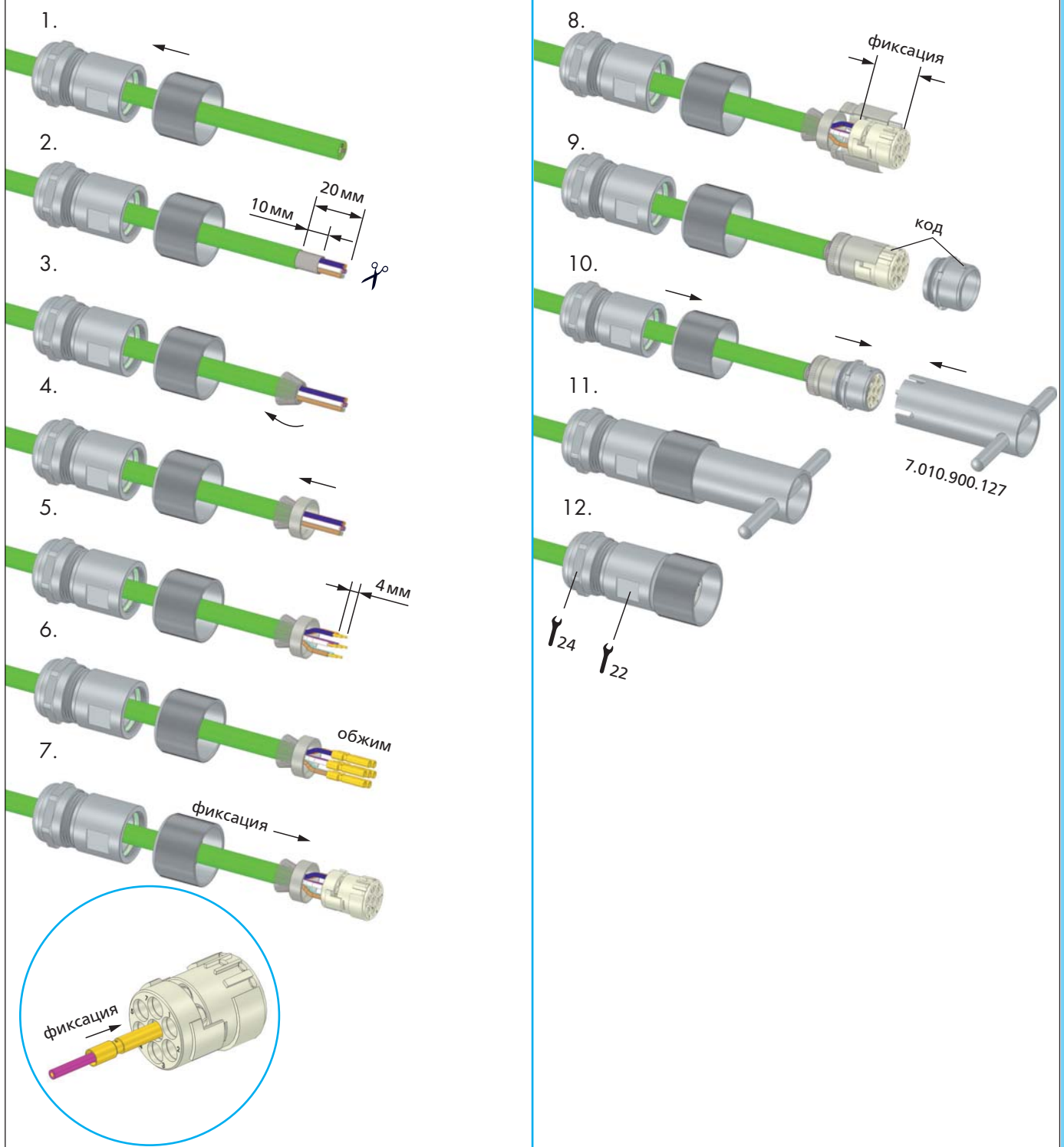
Тип	Номер артикула	Приборный коленчатый штепсельный разъём
4 x отверстия 2,7 мм .....7.630.400.000		
Контакты и вставки стр. 113		

## Штепсельные разъёмы для сигнальных систем из нержавеющей стали (INOX)/принадлежности

Комплектующие	Тип	Номер артикула
	Монтажный ключ.....	7.010.900.127
	пластиковый защитный колпачёк для разъёма M16 с внешней резьбой..... для разъёма M16 с внутренней резьбой ..... для разъёма M23 с внешней резьбой..... для разъёма M23 с внутренней резьбой .....	7.000.980.161 7.000.980.162 7.000.900.101 7.000.900.102
	Предохранительный колпачок из высококачественной стали для штепсельного разъёма с внутренней резьбой .....  Предохранительный колпачок из высококачественной стали с цепочкой для штепсельного разъёма с внутренней резьбой .....длиной 100 мм .....	7.010.904.103  7.010.954.103
	Предохранительный колпачок из высококачественной стали для штепсельного разъёма с наружной резьбой .....  Предохранительный колпачок из высококачественной стали с цепочкой для штепсельного разъёма с наружной резьбой .....длиной 100 мм .....	7.010.904.102  7.010.954.102
	Обжимные щипцы для ручной обработки точеных обжимных контактов для штепсельных разъёмов для сигнальных систем и для силовых штепсельных разъёмов. ....	7.000.900.901  Инструкция по пользованию обжимными щипцами и соответствующие регулировки стр. 85
	Обжимные щипцы для ручной обработки точенных обжимных контактов для штепсельных разъёмов M 16 и M 23 для сигнальных систем .....	7.000.900.904  Инструкция по пользованию обжимными щипцами и соответствующие регулировки стр. 31

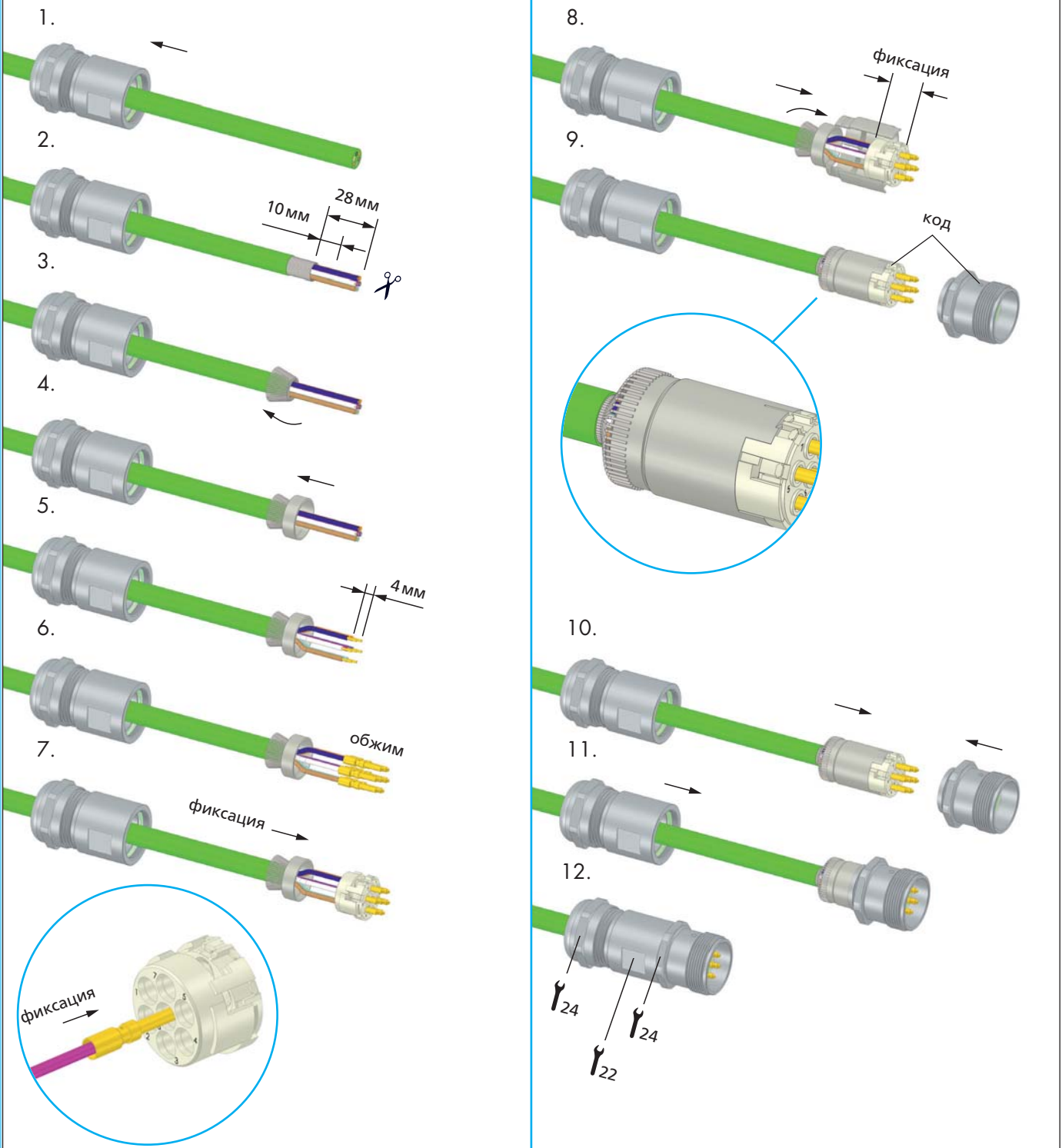
## Штепсельные разъёмы для сигнальных систем из нержавеющей стали (INOX)/инструкция по монтажу

### Штепсельный разъём



# Штепсельные разъёмы для сигнальных систем из нержавеющей стали (INOX)/инструкция по монтажу

## Соединительный штепсельный разъём





## **Штепсельные разъёмы с экструзионной изоляцией**



# Обзор комбинационных возможностей

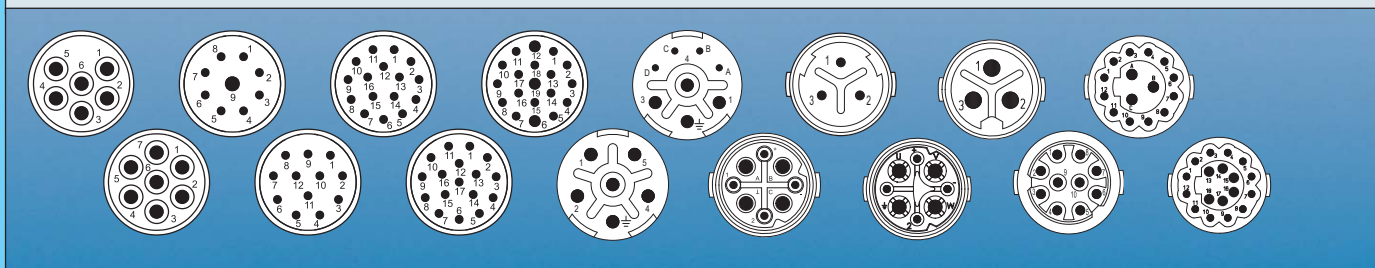
## Корпуса

стр. 168



## Контактные вставки

стр. 22, 74, 113



## Комплектующие

стр. 29, 82, 115



## Технические характеристики

### Штепсельные разъёмы с экструзионной изоляцией

Механические характеристики	Сырьё, материалы и технические характеристики
Корпус	Медно-цинковый сплав Цинковое литье под давлением
Кабельный выпуск	Полиуретан PUR
Поверхность корпуса	Металлические части никелированные, кабельный выпуск черный
Контактные вставки	Термопластичный полиамид PA 6, PBT Класс противопожарной безопасности V-0
Контакты	Медно-цинковый сплав
Контактная поверхность в контактной зоне	Никелированная, позолоченная (0,25 µm Au)
Количество циклов соединения/разъединения	> 1000
Уплотнения / о-образные кольца	Пербунан NBR (стандарт) Витон (FPM)
Интервал температур	от -40° C до +125° C
Вид подсоединения	Обжим
Вид защиты, герметичность	IP 67/IP 69K согласно EN 60 529 (запирание)
Тип кабеля	Характеристики кабеля подбираются по согласованию с заказчиком
Маркировка	HUMMEL (стандарт), в качестве альтернативы с логотипом заказчика

### Дополнительная информация

#### Электрические характеристики см. стандартную программу

Штепсельные разъёмы M 16

Стр. 17

Штепсельный разъём для сигнальных систем M 23

Стр. 65

Силовой штепсельный разъём M 23

Стр. 107

#### Вставки и контакты см. стандартную программу

Штепсельные разъёмы M 16

Стр. 22

Штепсельный разъём для сигнальных систем M 23

Стр. 74

Силовой штепсельный разъём

Стр. 113




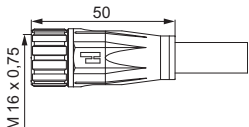
Штепсельные разъёмы фирмы HUMMEL запрещается соединять и разъединять под напряжением.


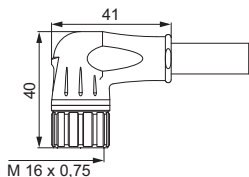
### Другие модификации



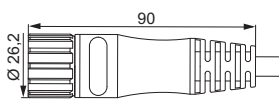

Разъёмы в экструзионной изоляции могут быть также из нержавеющей стали.

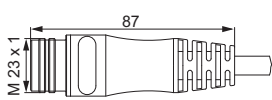

## Разъём M16 с экструдированной изоляцией

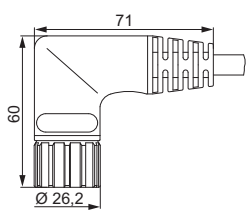

Кабельный разъём	Тип	Вставки
 	Стандарт / EMC.....	штыри или гильзы

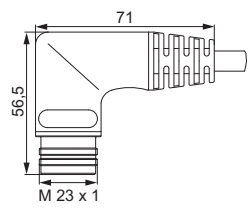

Коленчатый штепсельный разъём	Тип	Вставки
 	Стандарт / EMC.....	штыри или гильзы

## Штепсельные разъемы для сигнальных систем с экструзионной изоляцией M 23


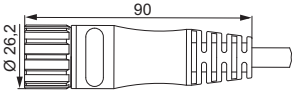
Тип	Вставки	Кабельный разъем
Стандарт / EMC.....	штыри или гильзы	 


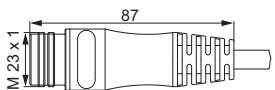
Тип	Вставки	Соединительный штепсельный разъем
Стандарт / EMC.....	штыри или гильзы	 


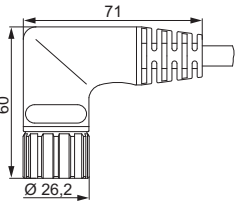
Тип	Вставки	Коленчатый штепсельный разъем
Стандарт / EMC.....	штыри или гильзы	 


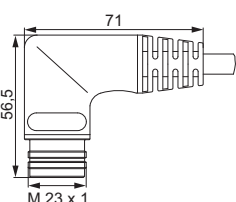
Тип	Вставки	Коленчатый штепсельный разъем. Муфта
Стандарт / EMC.....	штыри или гильзы	 

## Штепсельные разъёмы для сигнальных систем с экструзионной изоляцией M 23


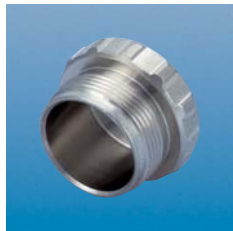



Кабельный разъём	Тип	Вставки
 	Стандарт / EMC.....	штыри или гильзы

Соединительный штепсельный разъём	Тип	Вставки
 	Стандарт / EMC.....	штыри или гильзы

Коленчатый штепсельный разъём	Тип	Вставки
 	Стандарт / EMC.....	штыри или гильзы

Коленчатый штепсельный разъём. Муфта	Тип	Вставки
 	Стандарт / EMC.....	штыри или гильзы

## Штепсельные разъёмы с экструзионной изоляцией / комплектующие

Тип	Номер артикула	Комплектующие
пластиковый защитный колпачёк для разъёма M16 с внешней резьбой .....7.000.980.161 для разъёма M16 с внутренней резьбой.....7.000.980.162 для разъёма M23 с внешней резьбой .....7.000.900.101 для разъёма M23 с внутренней резьбой.....7.000.900.102		
латунный защитный колпачёк для разъёма M16 с внутренней резьбой.....7.010.900.163 для сигнального разъёма M23 с внутренней резьбой .....7.010.900.103 для силового разъёма M23 с внутренней резьбой.....7.010.900.183		
латунный защитный колпачёк для разъёма M16 с внешней резьбой .....7.010.900.162 для разъёма M23 с внешней резьбой .....7.010.900.102		
латунный защитный колпачёк с цепочкой для разъёма M16 с внутренней резьбой .....длиной 70 mm.....7.010.950.705 для сигнального разъёма M23 с внутренней резьбой.....длиной 70 mm.....7.010.950.703 .....длиной 100 mm.....7.010.951.003 для силового разъёма M23 с внутренней резьбой .....длиной 70 mm.....7.010.950.783 .....длиной 100 mm.....7.010.951.083		
латунный защитный колпачёк с цепочкой для разъёма M16 с внешней резьбой .....длиной 70 mm.....7.010.950.704 для разъёма M23 с внешней резьбой .....длиной 70 mm.....7.010.950.702 .....длиной 100 mm.....7.010.951.002		



## Неограниченные возможности

### Гибридные штепсельные разъёмы с каналом для сжатого воздуха



Подача сжатого воздуха и передача электрических сигналов через один и тот же разъём реализована в гибридном разъёме M23. В его изолированном корпусе комбинируются контакты различных видов.

### Переходники для судовых переборок



Данный переходник допускает подключение разъемов с обеих сторон судовой переборки. Такие переходники прочны, водонепроницаемы и могут иметь любые комбинации контактов.

### Лёгкое подсоединение экранирующей оплётки



Интегрированная металлизированная обжимная вставка EMV-D обеспечивает оптимальный контакт с экранирующей оплёткой и существенно упрощает монтаж угловых штепсельных разъемов.

### Разъём с мультивставкой



Обширная стандартная программа универсальных вставок позволяет вводить несколько отдельных жил или целый кабель в один отдельный штепсельный разъём.

## Неограниченные возможности

### Защита кабеля от перегиба



В дополнение к системам разгрузки кабеля от натяжения применяется пружина из высококачественной стали, которая идеально защищает кабель от перегиба.

### Переходный фланец



Для фиксации висящего кабеля штепсельные разъёмы можно оснастить переходными фланцами.

### Двенадцатигранная гайка с накаткой



Подсоединение штепсельного разъёма производится вручную при помощи удобной гайки с накаткой с сетчатым рифлением или при помощи гаечного ключа.

### Подсоединение гофрорукава



Непосредственное подсоединение гофрорукава к штепсельному разъёму через переходник, гарантирующий как герметичность, так и разгрузку кабеля и гофрорукава от натяжения.

## Неограниченные возможности

### Разъемы с заданным усилием размыкания



При нагрузке (натяжении кабеля) более определённого значения разъём размыкается, препятствуя тем самым повреждению прибора.

### Переходник для судовых переборок



Этот переходник, имеющий большой массивный фланец, применяется в судостроении для передачи сигналов в экстремальных условиях.

### Нетеряемый защитный колпачок



Благодаря креплению к кабелю посредством предохранительного кольца, металлический защитный колпачок не теряется также и при навесном монтаже.

### Адаптер для защитных шлангов ANACONDA



При прокладке кабеля в местах, где возможно его повреждение, HUMMEL предлагает специальные адаптеры для подсоединения защитных шлангов ANACONDA.

## Неограниченные возможности

### Распределительный модуль



Распределительные модули - это распространенные компоненты систем автоматизации. Надежная конструкция. Схема внутренней коммутации - по спецификации заказчика.

### Разъем в цветной экструзионной изоляции



Чтобы подчеркнуть стиль или обозначить функциональное назначение, экструзионная изоляция может изготавливаться в различной цветовой гамме (например DESINA зеленый RAL 6018).

### Применение разъемов при повышенных температурах



Для применения разъемов в условиях повышенных температур HUMMEL предлагает штепсельные разъемы со специальными контактами и контактными вставками, которые могут применяться при температурах до 160°C (320°F)

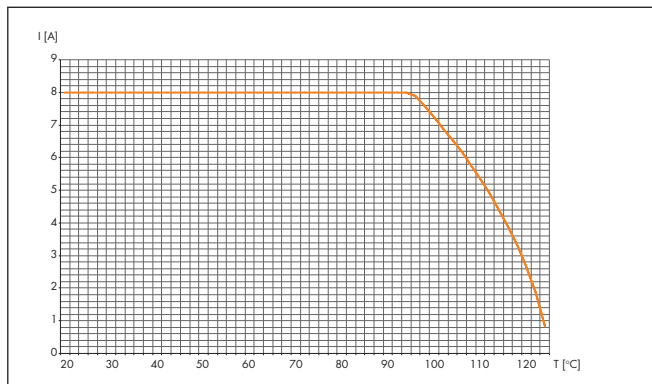


## Ограничение допустимых условий эксплуатации

### Кривая ухудшения параметров разъёма M 16

(при эксплуатации в условиях повышенной температуры)

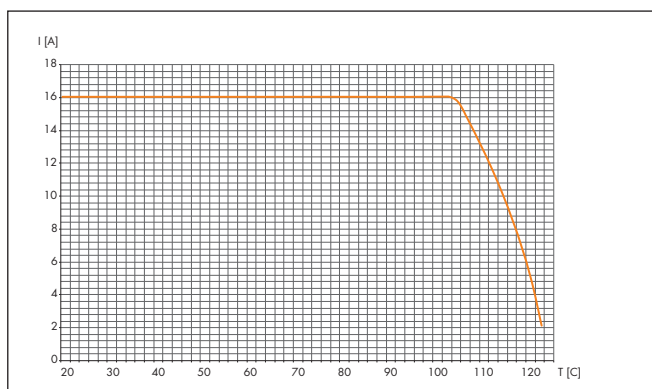
Кабельный и соединительный разъём M 16,  
10-полюсный  
Жилы 10 x 0,75 мм



### Кривая ухудшения параметров разъёма TWINTUS

(при эксплуатации в условиях повышенной температуры)

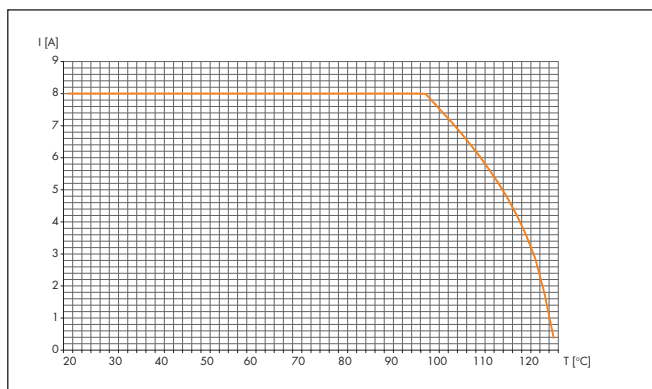
Разъём TWINTUS и кабельный разъём M16  
4+3+PE, жилы 1,5 мм<sup>2</sup> (силовой)  
10-полюсный, жилы 0,14 мм<sup>2</sup>



### Кривая ухудшения параметров

сигнального разъёма M 23 (при эксплуатации в условиях повышенной температуры)

Кабельный и соединительный разъём M23,  
12-полюсный, жилы 12 x 1 мм

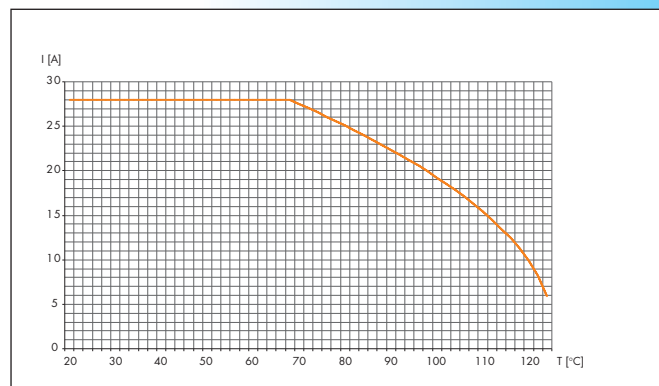


## Ограничение допустимых условий эксплуатации

### Кривая ухудшения параметров силового

#### разъёма M 23 (при эксплуатации в условиях повышенной температуры)

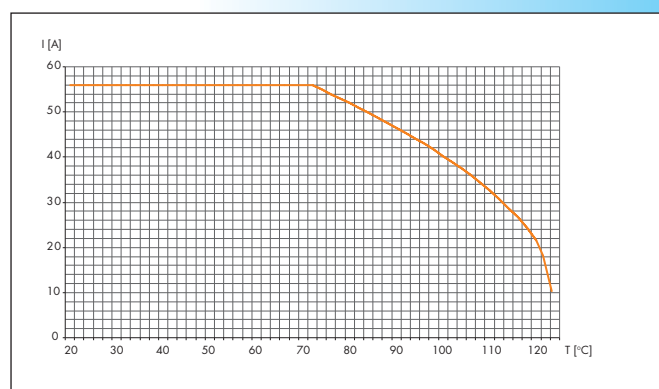
Кабельный и соединительный разъём M 23, 5 + PE  
Жилы 5 x 4 мм



### Кривая ухудшения параметров разъёма M 40

#### (размер 1,5) (при эксплуатации в условиях повышенной температуры)

Кабельный и соединительный разъём M 40,  
Жилы 3 x 16 мм



## Указатель

№ для заказа	Раздел	№ для заказа	Раздел	№ для заказа	Раздел	№ для заказа	Раздел	№ для заказа	Раздел
7.000.848.101	30	7.004.912	76	7.010.950.708	101	7.452	71	7.845	20
7.000.848.102	30	7.004.917	78	7.010.950.783	51, 59, 115, 171	7.454	71	7.847	19
7.000.900.101	51, 59, 82, 115, 162, 171	7.004.981	75			7.456	71	7.848	21
7.000.900.102	51, 59, 82, 115, 162, 171	7.010.900.101	82	7.010.951.002	59, 82, 115, 171	7.458	71	7.850	20
7.000.900.151	138	7.010.900.102	59, 82, 115, 171	7.010.951.003	82, 171	7.459	71	7.852	19
7.000.900.152	138	7.010.900.103	82, 171	7.010.951.083	51, 59, 115, 171	7.460	71	7.R10.4	56
7.000.900.901	101, 116, 162	7.010.900.110	101			7.462	71	7.R20.4	56
7.000.900.902	139	7.010.900.127	162	7.010.954.102	162	7.464	71	7.R40.0	56
7.000.900.903	139	7.010.900.128	51, 59, 83, 116	7.010.954.103	162	7.466	71	7.R41.0	56
7.000.900.904	30, 83, 162	7.010.900.129	139	7.015.95	136, 137	7.468	45	7.R42.0	57
7.000.900.906	52	7.010.900.135	30	7.015.900.102	138	7.476	66	7.R43.0	57
7.000.900.907	52	7.010.900.139	52	7.015.900.103	138	7.486	67	7.R45.0	57
7.000.980.161	29, 162, 171	7.010.900.14	52	7.015.951.002	138	7.490	72	7.R47.4	58
7.000.980.162	29, 162, 171	7.010.900.162	29, 171	7.015.951.003	138	7.491	72	7.R50.0	57
7.000.980.167	101	7.010.900.163	29, 171	7.040.8	30	7.492	72	7.R52.4	58
7.000.980.168	101	7.010.900.163	29, 171	7.053.9	23, 24, 25	7.550	108	7.T01	73
7.000.9DM.C03	83	7.010.900.170	101	7.084.943	113	7.554	160	7.T02	73
7.000.9DM.C04	83	7.010.900.183	51, 59, 115, 171	7.084.951	113	7.556	108	A7RJ-081M41	60
7.000.9DM.C06	116	7.010.900.200	30	7.105	73	7.560	108	A7RJ-821M51	60
7.000.9DM.C07	116	7.010.900.201	30	7.106	66	7.564	160		
7.001.903	22	7.010.900.202	30	7.108	44	7.576	109		
7.001.906	74	7.010.900.202	30	7.110	98	7.580	109		
7.001.907	74	7.010.900.203	30	7.140	159	7.601.0	110		
7.001.908	23	7.010.900.204	51, 60, 83, 116	7.141	159	7.601.4	161		
7.001.910	24	7.010.900.205	51, 60, 83, 116	7.166	66	7.605	110		
7.001.912	76	7.010.900.206	51, 60, 83, 116	7.206	66	7.621.0	111		
7.001.916	77	7.010.900.206	51, 60, 83, 116	7.208	44	7.621.4	161		
7.001.917	77	7.010.900.207	51, 60, 83, 116	7.210	98	7.623	111		
7.001.919	78	7.010.900.207	51, 60, 83, 116	7.240	159	7.626	111		
7.001.920	46	7.010.900.208	51, 60, 83, 116	7.241	159	7.630.4	161		
7.001.926	99	7.010.900.209	51, 60, 83, 116	7.300	67	7.635	112		
7.001.928	99	7.010.900.214	139	7.301	67	7.636	112		
7.001.943	23	7.010.900.215	139	7.306	67	7.637	112		
7.001.961	24	7.010.900.216	139	7.308	44	7.638	112		
7.001.981	75	7.010.900.217	139	7.400	68	7.641	110		
7.001.983	22	7.010.901.001	27, 80	7.402	68	7.645	110		
7.001.985	25	7.010.901.002	27, 46, 80	7.404	68	7.651	111		
7.001.988	25	7.010.901.012	27, 46, 80	7.406	68	7.653	109		
7.002.912	76	7.010.901.021	80	7.408	44	7.661	110		
7.002.917	78	7.010.901.022	46, 80	7.410.0	68	7.681	109		
7.002.981	75	7.010.901.031	80	7.410.4	160	7.683	108		
7.003.903	22	7.010.901.5	80, 81	7.410.7	98	7.710	132		
7.003.906	74	7.010.902.001	81	7.412	68	7.715	152		
7.003.907	74	7.010.902.002	81	7.414	68	7.720	132		
7.003.908	23	7.010.904.102	162	7.416	68	7.725	153		
7.003.910	24	7.010.904.103	162	7.420.0	69	7.740.0	133		
7.003.912	76	7.010.94	114	7.420.4	159	7.740.5	154		
7.003.916	77	7.010.971	100	7.421.0	69	7.742	134		
7.003.917	77	7.010.980.6	46	7.421.4	159	7.743	134		
7.003.919	78	7.010.980.8	27	7.422	69	7.744	133		
7.003.920	46	7.010.981	27, 28	7.423	69	7.810	18		
7.003.926	99	7.010.982	28	7.425	69	7.811	18		
7.003.943	23	7.010.950.702	59, 82, 115, 171	7.430.4	160	7.814	158		
7.003.961	24	7.010.950.703	82, 171	7.431	70	7.816	18		
7.003.981	75	7.010.950.704	29, 171	7.432	70	7.820	18		
7.003.983	22	7.010.950.704	29, 171	7.433	70	7.824	158		
7.003.985	25	7.010.950.705	29, 171	7.435	70	7.831	18		
7.003.988	25	7.010.950.707	101	7.440	68	7.840.0	19		
				7.444	68	7.840.1	19		
				7.448	68	7.840.2	19		
				7.449	68	7.840.4	158		
				7.450	71	7.842	20		
						7.843	20		

## Исключение ответственности

Изображения изделий, в частности, относительно исполнения, размеров и цвета ни к чему не обязывают. Мы оставляем за собой право на внесение технических и конструкторских изменений. А также сохраняем за собой право, без предварительной публикации, вносить адекватные техническому прогрессу изменения – даже для уже принятых к заказу изделий. Содержащиеся в каталогах, проспектах и прочей печатной документации, а также на электронных носителях или, например, в чертежах, схемах и рекомендациях информация или технические данные должны быть проверены заказчиком или проектировщиком перед сдачей-приёмкой и использованием. Претензии, предъявленные на основании этих документов и дополнительных консультаций, фирмой HUMMEL AG не принимаются.

## Выходные данные

Графика и оригинал-макет: intermedia marketing GmbH, Mozartstraße 2, 79183 Waldkirch/Germany, телефон +49(0)7681/477899-0, факс: +49(0)7681/477899-27, kontakt@intermedia-marketing.de Печать: типография Furtwängler GmbH, 79211 Denzlingen/Germany, телефон +49(0)7666/1331. Отпечатано на экологически чистой бумаге 2014.



## Европа

### HUMMEL Франция

#### HUMMEL s.a.r.l.

4, rue des fleurs  
68190 Ungersheim / France

Tel. +33 (0) 3 89 / 55 37 20  
Fax +33 (0) 3 89 / 53 80 27  
E-Mail info.fr@hummel.com  
www.hummel.com

### HUMMEL Великобритания

#### HUMMEL UK Limited

Office 3, Momentum House  
Enterprise Way, Lowton St Marys,  
Warrington, Cheshire, WA3 2BP  
United Kingdom

Tel. +44 (0) 19 42 / 60 56 95  
Fax +44 (0) 19 42 / 26 93 24  
E-Mail info.uk@hummel.com  
www.hummel.com

### HUMMEL Италия

#### HUMMEL s.r.l.

Via Valdellatorre 182  
10091 Alpignano (Torino) / Italy

Tel. +39 / (0) 11 / 9 68 26 38  
Fax +39 / (0) 11 / 9 78 55 50  
E-Mail info.it@hummel.com  
www.hummel.com

### HUMMEL Польша

#### HUMMEL Sales Office Poland

Al. 23 Stycznia 26 lok. 20  
86-300 Grudziadz / Polen

Tel. +48 (662) 38 27 99  
Fax +48 (56) 643 00 11  
E-Mail info.pl@hummel.com  
www.hummel.com

### HUMMEL Россия

#### ООО HUMMEL

Retschnikow 21, Strojenije 1  
115142 Moskau / Russia

Tel. +7 / 499 / 7 82-4075  
Fax +7 / 499 / 6 14-67 40  
E-Mail info.ru@hummel.com  
www.hummel-russia.ru

### HUMMEL Скандинавия

#### HUMMEL Connector Systems AB

Oxtorgsgatan 3  
55317 Jönköping / Sweden

Tel. +46 (0) 73 / 800 12 00  
E-Mail info.se@hummel.com  
www.hummel.com

### HUMMEL Венгрия

#### HUMMEL Ungarn Kft.

Kórósi út 49.  
2360 Gyál / Hungary

Tel. +36 / 29 54 06 33  
Fax +36 / 29 54 06 35  
E-Mail info.hcs.hu@hummel.com  
www.hummel.com

## Азия

### HUMMEL Азербайджан

#### HUMMEL Sales Office Azerbaijan

Jafar Khandan str. 3, ap. 25  
AZ 1130 Baku / Azerbaijan

Tel. +994 12 569 1575  
Mobil +994 50 349 6390  
E-Mail info.az@hummel.com  
www.hummel.com

### HUMMEL Китай

#### HUMMEL Connector Systems (Shanghai) Co., Ltd.

Room 1701 Central Plaza  
No.227 Huang Pi (N) Road  
200003 Shanghai / P.R. China

Tel. +86 / 21 63 75 85-51  
Fax +86 / 21 63 75 85-53  
E-Mail info.hcs.cn@hummel.com  
www.hummel.com

### HUMMEL Индия

#### HUMMEL Connector Systems Pvt. Ltd.

1211, Surya Kiran Building, 19,  
Kasturba Gandhi Marg  
110001 New Delhi / India

Tel. +91 / 11 / 430075-21 / - 23  
Fax +91 / 11 / 430075-22  
E-Mail info.in@hummel.com  
www.hummel.com

### HUMMEL Казахстан

#### HUMMEL Sales Office Kasachstan

Turksibskij rayon, Mikrorayon Zhuldyz-1,  
dom 6, kvartira 19  
050049 Almaty / Kasachstan

Tel. +7 701 7262004  
E-Mail info.kz@hummel.com  
www.hummel.com

### HUMMEL Южная Корея

#### HUMMEL AG Korea Branch

#628 Ssangyong Platinum River,  
659, Olympic-ro,  
Gangdong-gu, Seoul,  
134-874 Korea

Tel. +82 (0) 2 470 2762  
Fax +82 (0) 2 470 2763  
E-Mail info.kr@hummel.com  
www.hummel.com

## Южная Америка

### HUMMEL Бразилия

#### HUMMEL Connector Systems Ltda.

Rua Derville Gabriel Pereira, 280  
Barro Preto – Centro Empresarial Tatuí I  
CEP 18280-614 - Tatuí / SP / Brazil

Tel. +55 (15) 33 22-70 00  
Fax +55 (15) 33 22-70 26  
E-Mail vendas@hummel.com.br  
www.hummel.com.br

# Подразделения нашего предприятия

## Электротехника

Сенсорные панели – Технические решения – Обработка корпусов  
Корпуса для промышленного применения – Кабельные вводы  
Системы защиты кабеля – Штепсельные разъёмы



## Электроника

Панели управления – Передние панели – Промышленные зарядные устройства  
Кабельные сборки – Сенсорная техника – Компоненты систем управления  
Системные решения – Регуляторы температуры



## Комплектующие систем отопления

Гелиосистемы – Арматура – Зажимные соединения  
Насосные группы – Термоголовки



## Производство по спецификации клиента

Производство деталей из металла и нейлона



[www.hummel.com](http://www.hummel.com)

### HUMMEL AG

Подразделение Электротехника

Lise-Meitner-Straße 2

79211 Denzlingen

Germany

Тел. +49 (0)76 66 / 9 11 10-0

Факс: +49 (0)76 66 / 9 11 10-20

Почта [info.et@hummel.com](mailto:info.et@hummel.com)

### HUMMEL AG

Lise-Meitner-Straße 2

79211 Denzlingen

Germany

[www.hummel.com](http://www.hummel.com)

