



Каталог оборудования прайс-лист

2023



Энергосберегающие решения



v.30-2023



Уважаемые партнёры!

“Huch EnTEC” - это международная производственная компания, главный офис которой расположен в городе Нойруппин (Бранденбург, Германия).

Более 85 лет мы производим бойлерное и теплотехническое оборудование и реализуем его на внутреннем и международном рынках. Наша продукция широко применяется в различных системах теплоснабжения и служит задачам энергосбережения.

Продукция компании “Huch EnTEC” отвечает высоким требованиям немецкого качества, соответствует действующим международным стандартам и сервису, ориентированному на индивидуальный подход к Заказчику. Основные принципы нашей компании: “целенаправленное сотрудничество всего персонала” и “индивидуальный подход к клиенту”.

Мы будем рады реализовать с вами совместные проекты.

Томас Хух и международная команда Huch EnTEC,

Mit freundlichen Grüßen

Thomas Huch
Geschäftsführer



Распределительные системы для обвязки котельных до 200 кВт**стр. 4**

- Распределительные системы ECO DN20 до 55 кВт.
- Насосные модули быстрого монтажа серии ECO2 DN25.
- Распределительные системы ECO2 DN25 до 120 кВт.

Трёх-, четырёхходовые клапаны**стр. 15****Циркуляционные насосы WITA для систем отопления и ГВС****стр. 16****Сервоприводы электрические****стр. 18**

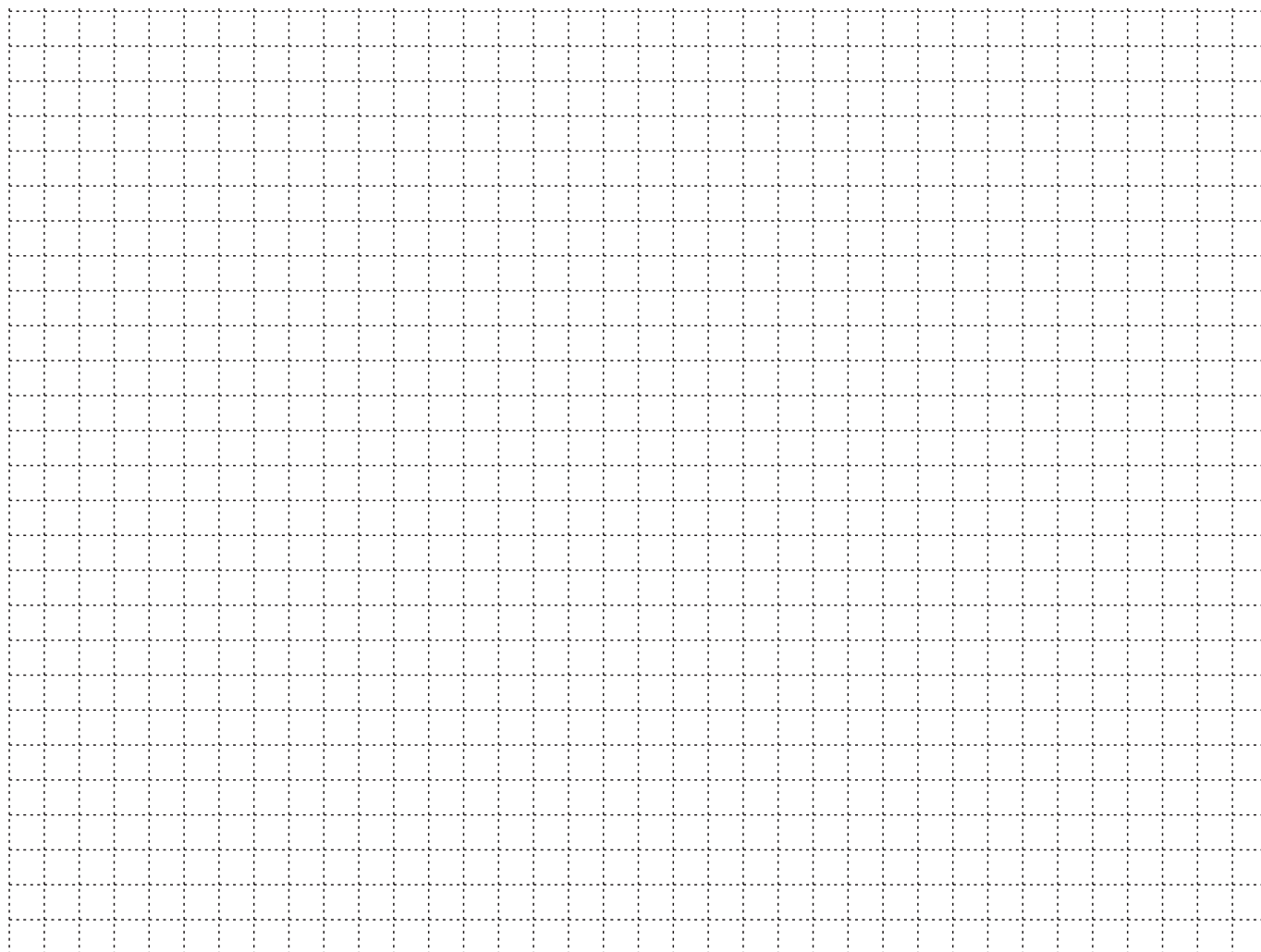
- Сервоприводы трёхпозиционные.
- Сервоприводы со встроенным термостатом (автономные).

Погодозависимые контроллеры для систем отопления**стр. 20**

- Погодозависимые контроллеры систем отопления EH-7, EH-17, EH-52.

Бойлеры горячего водоснабжения**стр. 21**

- Водонагреватели для систем с солнечными коллекторами.
- Водонагреватели для бытовой воды.



РАСПРЕДЕЛИТЕЛЬНЫЕ СИСТЕМЫ ДО 55 кВт

Насосные модули ECO DK (без смешения)



Область применения:

Любой прямой контур отопления, т.е. контур, в который теплоноситель подаётся напрямую, с температурой источника тепла, без смешения.

Чаще всего используется в качестве контура радиаторного отопления, контура загрузки водонагревателя ГВС, контура вентиляции.

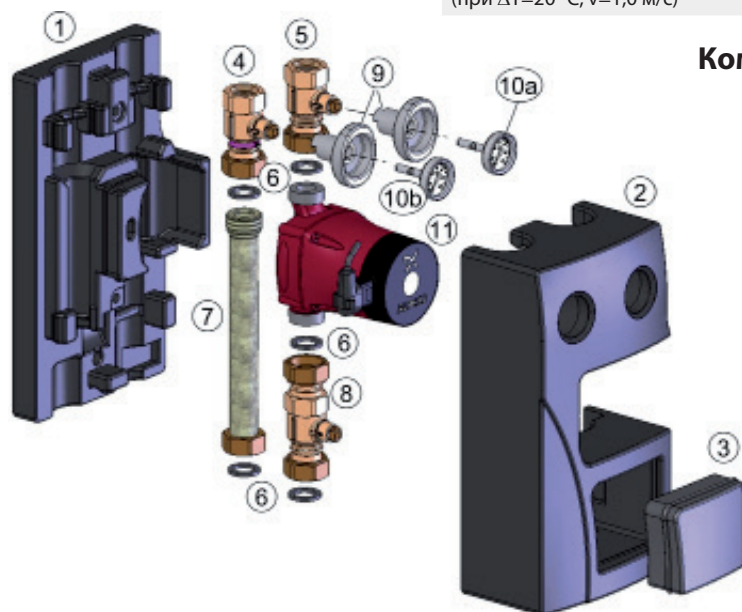
В комплекте: циркуляционный насос (или посадочное место под насос с базой 130 мм), три отсечных шаровых крана, обратный клапан, два контактных термометра, патрубок обратной линии, EPP-теплоизоляция, комплект для настенного крепления.

Наименование	Артикул	Цена, Евро/ед.
ECO DK DN20 (3/4")		
3/4" без насоса	101.10.018.00	169,00
3/4" с насосом Grundfos UPS 15-65	101.10.018.01 GF	по запросу
3/4" с насосом Grundfos UPM3 HYBRID 15-70	101.10.018.04 GF *	по запросу
3/4" с насосом WILO RS 15/6-3	101.10.018.01 WI	по запросу
3/4" с насосом WITA HE2 40/60 20-130	101.10.018.02 WT	449,00

* - Угловой кабель электропитания насоса UPM3 HYBRID (арт. 59200572) и Сигнальный кабель управления внешним устройством для насоса UPM3 HYBRID (арт. 59200573) в комплект поставки не входят и приобретаются отдельно.

Технические характеристики

	насосный модуль DK DN20
Верхнее подключение	ВР 3/4"
Нижнее подключение	НГ 1" (плоское уплотнение)
Насос	база 130мм (см. модель); подключение - НГ 1"
Межосевое расстояние	90 мм
Габариты	В 340 мм х Ш 180мм х Г 180мм
Уплотнительные элементы	PTFE, безасбестовая волокнистая прокладка, EPDM
Рабочая температура	до 110° С
Рабочее давление	6 бар
Kvs	7,8
Максимальная мощность Q _{max} (при ΔT=20° С, v=1,0 м/с)	26,3 кВт



Компоненты насосного модуля ECO DK DN20

- 1 - Задняя панель EPP теплоизоляции;
- 2 - Передняя панель EPP теплоизоляции;
- 3 - Заглушка отсека сервопривода;
- 4 - Шаровой кран ВР3/4" + накидная гайка 1" + встроенный обратный клапан;
- 5 - Шаровой кран ВР3/4" + накидная гайка 1";
- 6 - Уплотнительная прокладка EPDM;
- 7 - Патрубок обратной линии;
- 8 - Шаровой кран с накидными гайками 1";
- 9 - Съёмная рукоятка шарового крана;
- 10a - Термометр красный (подающая линия);
- 10b - Термометр синий (обратная линия);
- 11 - Циркуляционный насос (или посадочное место под насос с базой 130мм);

Насосно-смесительные модули ECO МК



Область применения:

Смесительный контур отопления, т.е. контур, в котором необходимо поддерживать определённый температурный график за счёт подмеса охлаждённого теплоносителя из обратной линии в подающую линию.

Чаще всего используется в качестве контура "тёплого пола", радиаторного отопления с точным управлением по температуре, и т.п. Для автоматического осуществления подмеса необходим электросервопривод (см. "Сервоприводы").

В комплекте: циркуляционный насос (или посадочное место под насос с базой 130 мм), два отсечных шаровых крана, обратный клапан, два контактных термометра, 3-х ходовой смесительный клапан со встроенным байпасом, патрубок обратной линии, EPP-теплоизоляция, комплект для крепления.

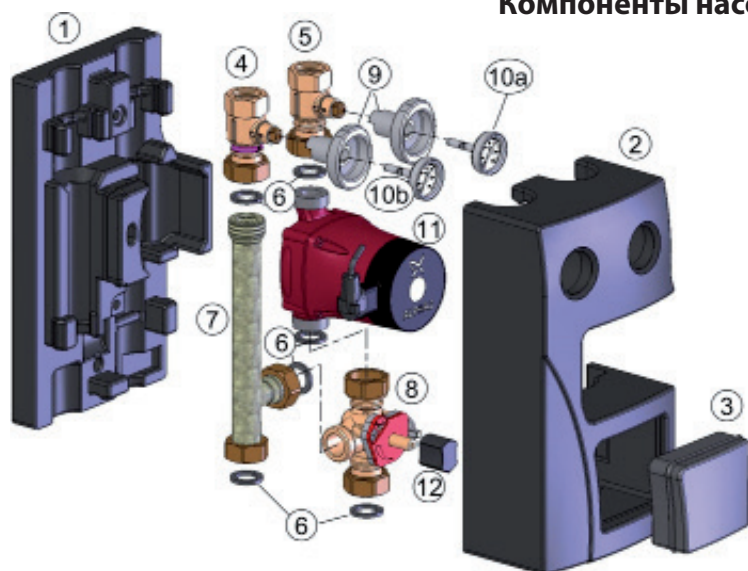
Наименование	Артикул	Цена, Евро/ед.
ECO МК DN20 (3/4")		
3/4" без насоса	101.20.018.00	247,00
3/4" с насосом Grundfos UPS 15-65	101.20.018.01 GF	по запросу
3/4" с насосом Grundfos UPM3 HYBRID 15-70	101.20.018.04 GF *	по запросу
3/4" с насосом WILO RS 15/6-3	101.20.018.01 WI	по запросу
3/4" с насосом WITA HE2 40/60 20-130	101.20.018.02 WT	539,00

* - Угловой кабель электропитания насоса UPM3 HYBRID (арт. 59200572) и Сигнальный кабель управления внешним устройством для насоса UPM3 HYBRID (арт. 59200573) в комплект поставки не входят и приобретаются отдельно.

Технические характеристики

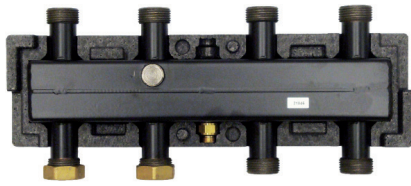
насосно-смесительный модуль МК DN20	
Верхнее подключение	ВР 3/4"
Нижнее подключение	НГ 1" (плоское уплотнение)
Насос	база 130мм (см. модель); подключение - НГ 1"
Межосевое расстояние	90 мм
Габариты	В 340 мм х Ш 180мм х Г 180мм
Уплотнительные элементы	PTFE, безасбестовая волокнистая прокладка, EPDM
Рабочая температура	до 110° С
Рабочее давление	6 бар
Kvs	5,5
Максимальная мощность Qmax (при ΔT=20° С, v=1,0 м/с)	26,3 кВт

Компоненты насосно-смесительного модуля ECO МК DN20



- 1 - Задняя панель EPP теплоизоляции;
- 2 - Передняя панель EPP теплоизоляции;
- 3 - Заглушка отсека сервопривода;
- 4 - Шаровой кран ВР3/4" + накидная гайка 1" + встроенный обратный клапан;
- 5 - Шаровой кран ВР3/4" + накидная гайка 1";
- 6 - Уплотнительная прокладка EPDM;
- 7 - Патрубок обратной линии;
- 8 - 3-х ходовой клапан с байпасом + НГ 1";
- 9 - Съёмная рукоятка шарового крана;
- 10a - Термометр красный (подающая линия);
- 10b - Термометр синий (обратная линия);
- 11 - Циркуляционный насос (или посадочное место под насос с базой 130мм);
- 12 - Индикатор положения 3-х ходов. клапана;

Распределительные коллекторы ECO до 55 кВт



Распределительный коллектор на 3 контура ECO 3



Распределительный коллектор на 5 контуров ECO 5

Область применения:

Котельные установки, в которых теплоноситель необходимо раздавать на несколько потребителей тепла (более одного), с разными параметрами (расход теплоносителя, гидравлическое сопротивление, температурный график).

Две или три пары присоединительных патрубков сверху и снизу коллектора обеспечивают подключение до 3-х или до 5-ти насосных модулей типоразмера DN20. В комплекте: блочная EPP-изоляция, кронштейны для настенного крепления распределительного коллектора, крепёжные элементы.

Отопительная система должна быть закрытой (без открытого доступа атмосферного воздуха к теплоносителю).

Максимальный расход теплоносителя через тракт коллектора не должен превышать величину 2,0 м³/ч. Максимальное рабочее давление - 6 бар.

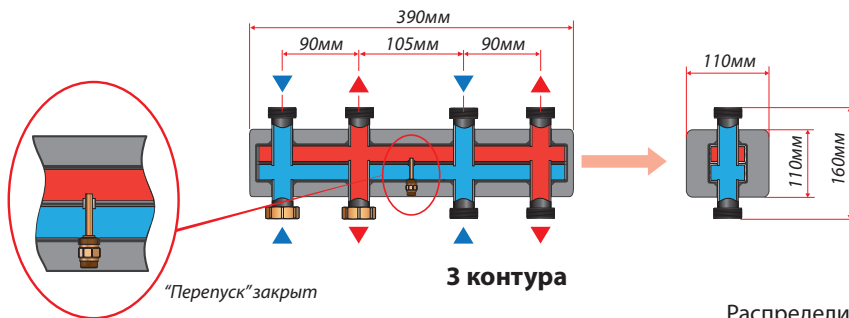
Максимальная рабочая температура - 110 °С.

Подключение к коллектору: патрубки с наружной резьбой НР 1".

Таблица пересчёта максимальной мощности распределительного модуля:

$\Delta T, ^\circ\text{C}$	$Q_{\text{max}}, \text{кВт}$	$G_{\text{max}}, \text{м}^3/\text{ч}$
25	58,4	2,0
20	46,7	
15	35,0	
10	23,3	

Наименование	Артикул	Цена, Евро/ед.
Распределительный коллектор ECO 3 до 55 кВт	105.02.020.09	261,00
Распределительный коллектор ECO 5 до 55 кВт	105.03.020.09	357,00

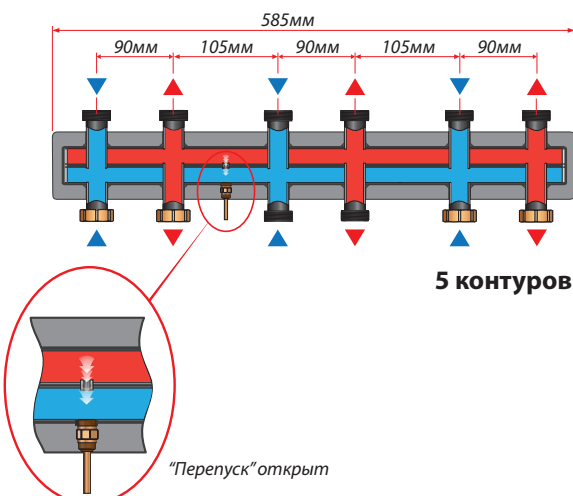


Габаритные и монтажные размеры распределительных коллекторов ECO и схема подключения патрубков

Включение встроенного байпаса

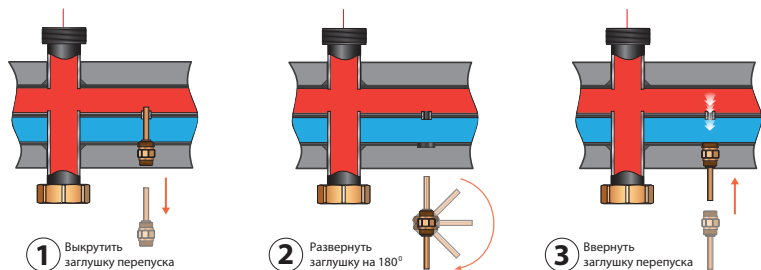
Распределительный коллектор имеет встроенный байпас ("перепуск"), который при поставке с завода находится в выключенном состоянии.

Чтобы включить встроенный байпас, необходимо выкрутить заглушку отверстия (рис.1), перевернуть её на 180 градусов (рис.2), и ввернуть обратно (рис.3), открыв тем самым перепускное отверстие между камерами подающей и обратной линий.



Отверстие "перепуска" закрыто

Отверстие "перепуска" открыто



Разделительный модуль ECO до 55 кВт



Область применения:

Разделительный модуль (гидравлическая стрелка) - это устройство, исключающее воздействие насосов потребителей тепла на котловые насосы, и наоборот. Позволяет чётко организовать работу многокотельной установки, её высокий КПД работы, помогает конденсационным котлам выходить на максимальную мощность и обеспечивает им длительный срок эксплуатации.

Гидрострелка имеет три патрубка (ВР 3/8") для присоединения воздухоотводчика или гильзы для датчика температуры.

Внимание: Гидрострелка комплектуется заглушками патрубков НР 3/8" (3 шт.)!

Верхнее и нижнее подключение патрубков - НГ 1".

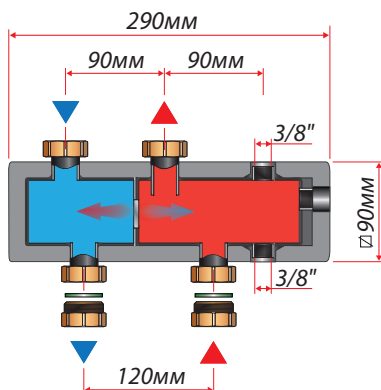
Отопительная система должна быть закрытой (без открытого доступа атмосферного воздуха к теплоносителю).

Максимальный расход теплоносителя через тракт разделительного модуля не должен превышать величину 2,0 м³/ч.

Максимальное рабочее давление - 6 бар. Максимальная рабочая температура - 110 °С. Объём - 0,7л.

Возможна эксплуатация разделительного модуля МНК 20 в вертикальном или горизонтальном положении.

В комплект поставки входят две футорки (НР1" x ВР 3/4") для подключения источника тепла и паронитовые прокладки.



Габаритные и монтажные размеры разделительного модуля МНК 20

Таблица пересчёта максимальной мощности разделительного модуля при различных ΔT , °С:

ΔT , °С	Q max, кВт	G max, м ³ /ч
25	58,4	2,0
20	46,7	
15	35,0	
10	23,3	

Наименование	Артикул	Цена, Евро/ед.
Разделительный модуль до 55 кВт ECO МНК 20 (max 2 м ³ /ч)	106.01.020.01	219,00



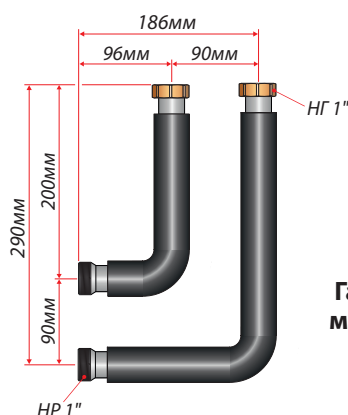
Монтажный комплект для подключения разделительного модуля МНК 20 к распределительным коллекторам ECO до 55 кВт.

Дополнительный монтажный комплект предназначен для присоединения гидрострелки МНК 20, находящейся в вертикальном положении, к патрубкам распределительных коллекторов ECO до 55 кВт.

Комплект состоит из двух гофрированных труб в ЕРР-теплоизоляции, имеющих резьбу НР1" и накидные гайки НГ1" для подключения.

Максимальное рабочее давление - 6 бар.

Максимальная рабочая температура - 110 °С.



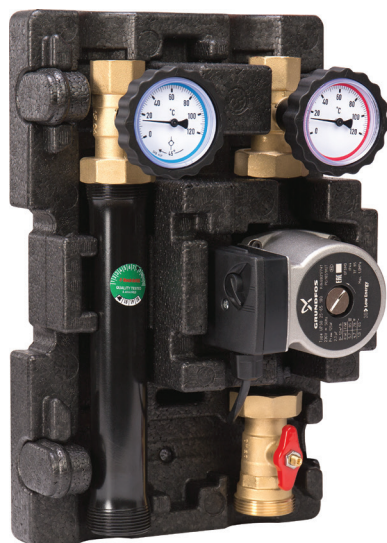
Габаритные и монтажные размеры монтажного комплекта для подключения МНК 20

Наименование	Артикул	Цена, Евро/ед.
Монтажный комплект для подключения разделительного модуля МНК 20	109.02.020.00	76,00

РАСПРЕДЕЛИТЕЛЬНЫЕ СИСТЕМЫ ДО 120 кВт

Насосные модули быстрого монтажа

серия ECO² DK DN25 (1") и МК DN25 (1")



Насосные модули ECO² DK (без смешения)

Модули DK применяются в любом прямом контуре, т.е. в контуре, в который можно подавать напрямую теплоноситель с температурой источника тепла (не охлаждая). Чаще всего используются в качестве контура радиаторного отопления, контура загрузки бака ГВС, контура вентиляции, контуров разделительного теплообменника.

Наименование	Артикул	Цена, Евро/ед.
ECO 2 DK DN25 (1")		
1" без насоса	101.30.025.00	172,00
1" с насосом Grundfos UPS 25-60	101.30.025.01 GF	по запросу
1" с насосом Grundfos UPM3 HYBRID 25-70	101.30.025.04 GF *	по запросу
1" с насосом WILO RS 25/6-3	101.30.025.01 WI	по запросу
1" с насосом WITA HE2 40/60 25-180	101.30.025.02 WT	401,00

* - Угловой кабель электропитания насоса UPM3 HYBRID (арт. 59200572) и Сигнальный кабель управления внешним устройством для насоса UPM3 HYBRID (арт. 59200573) в комплект поставки не входят и приобретаются отдельно.

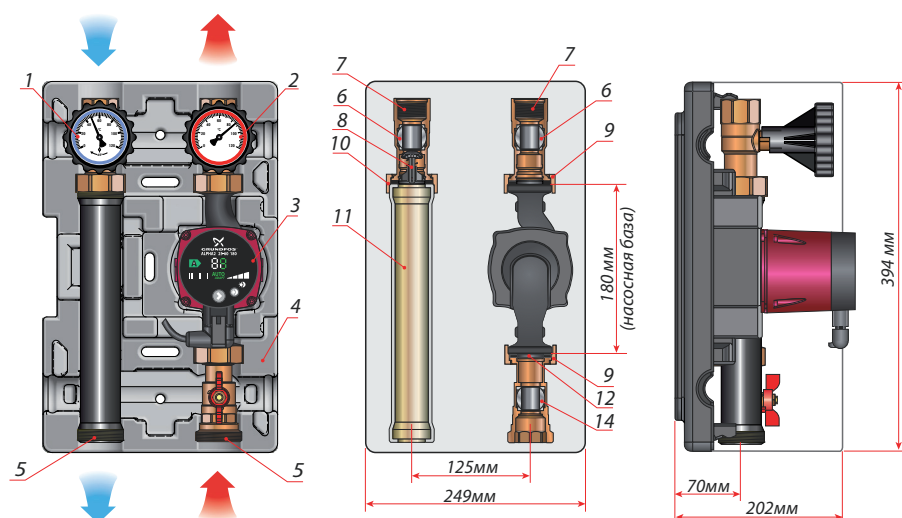


Внешний вид насосного модуля ECO² DK DN25 со вставкой серого цвета

Технические характеристики	
DN	25
Верхнее подключение	ВР 1"
Нижнее подключение	НР 1 1/2" (плоское уплотнение)
Насос	база 180мм; подключение - НГ 1 1/2" (DN25)
Межосевое расстояние	125 мм
PN / T max	6 бар / до 110° C
Kvs	7,2
Максимальная мощность Qmax :	
при ΔT=20° C, v=1,0 м/с	48 кВт
при ΔT=10° C, v=1,0 м/с	24 кВт

Конструкция данного модуля **позволяет поменять местами** подающую и обратную линии (справа налево, и наоборот). Подробнее - см. Инструкцию.

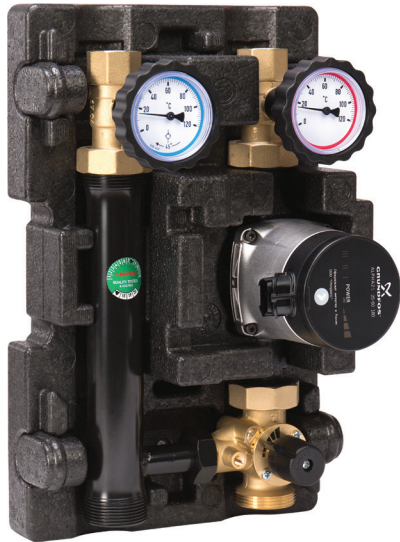
Устройство насосного модуля ECO² DK DN25



Обозначения:

- 1 - Съёмная рукоятка с синим термометром;
- 2 - Съёмная рукоятка с красным термометром;
- 3 - Циркуляционный насос (или место под насос) с базой 180 мм;
- 4 - Блочная EPP-теплоизоляция;
- 5 - Подключение к коллектору НР 1 1/2" (плоское уплотнение);
- 6 - Отсечной шаровой кран;
- 7 - Подключение к системе отопления ВР 1";
- 8 - Обратный клапан;
- 9 - Накладная гайка НГ 1 1/2" для подкл. насоса;
- 10 - Накладная гайка НГ 1 1/2";
- 11 - Патрубок обратной линии;
- 12 - Уплотнение для монтажа насоса;
- 14 - Отсечной шаровой кран;

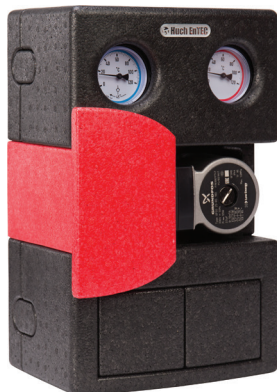
Насосно-смесительные модули ECO² MK 3-х ходовой Т-образный смеситель с бесступенчатой регулировкой байпаса



Модули МК применяются в любом смесительном контуре, т.е. в контуре, в котором необходимо держать определённый температурный график за счёт подмеса охлаждённого теплоносителя обратной линии в подающую. Чаще всего используются в качестве контура "тёплого пола", контура радиаторного отопления с точным управлением температурой, и т.п. Для автоматического осуществления подмеса необходим электросервопривод (см. "Сервоприводы").

Наименование	Артикул	Цена, Евро/ед.
ECO 2 MK DN25 (1")		
1" без насоса	101.35.025.00	249,00
1" с насосом Grundfos UPS 25-60	101.35.025.01 GF	по запросу
1" с насосом Grundfos UPM3 HYBRID 25-70	101.35.025.04 GF *	по запросу
1" с насосом WILO RS 25/6-3	101.35.025.01 WI	по запросу
1" с насосом WITA HE2 40/60 25-180	101.35.025.02 WT	480,00

* - Угловой кабель электропитания насоса UPM3 HYBRID (арт. 59200572) и Сигнальный кабель управления внешним устройством для насоса UPM3 HYBRID (арт. 59200573) в комплект поставки не входят и приобретаются отдельно.

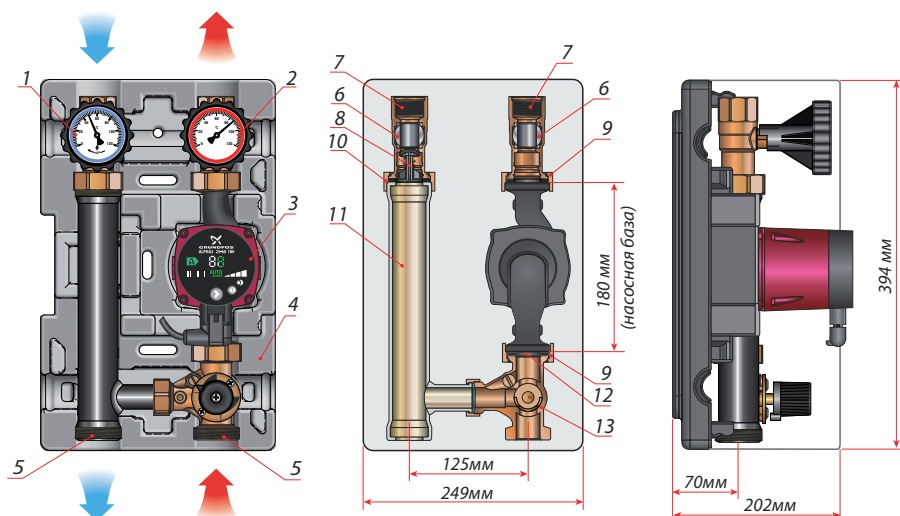


Внешний вид насосного модуля
ECO² MK DN25
со вставкой красного цвета

Технические характеристики	
DN	25
Верхнее подключение	ВР 1"
Нижнее подключение	НР 1 1/2" (плоское уплотнение)
Насос	база 180мм; подключение - НГ 1 1/2" (DN25)
Межосевое расстояние	125 мм
PN / T max	6 бар / до 110° C
Kvs	6,1
Максимальная мощность Qmax :	
при $\Delta T=20^{\circ} C$, $v=1,0$ м/с	48 кВт
при $\Delta T=10^{\circ} C$, $v=1,0$ м/с	24 кВт

Конструкция данного модуля **позволяет поменять местами** подающую и обратную линии (справа налево, и наоборот). Подробнее - см. Инструкцию.

Устройство насосно-смесительного модуля ECO² MK DN25



Обозначения:

- 1 - Съёмная рукоятка с синим термометром;
- 2 - Съёмная рукоятка с красным термометром;
- 3 - Циркуляционный насос (или место под насос) с базой 180 мм;
- 4 - Блочная EPP-теплоизоляция;
- 5 - Подключение к коллектору НР 1 1/2" (плоское уплотнение);
- 6 - Отсечной шаровый кран;
- 7 - Подключение к системе отопления ВР 1";
- 8 - Обратный клапан;
- 9 - Накладная гайка НГ 1 1/2" для подкл. насоса;
- 10 - Накладная гайка НГ 1 1/2";
- 11 - Патрубок обратной линии;
- 12 - Уплотнение для монтажа насоса;
- 13 - Трёхходовый смесительный клапан со встроенным регулируемым байпасом;



Внешний вид насосного модуля ECO 2 DN25 со вставкой серого цвета

Насосные модули ECO 2 DN25 (1")

со встроенным разделительным теплообменником

Насосные модули образуют разделительный прямой контур на основе встроенного меднопаянного теплообменника из нержавеющей стали. Модули могут устанавливаться сверху насосных групп МК или DK типоразмера DN25.

Модули позволяют подключать к системе отопления контур с антифризом, или с водой, в которой находится растворённый кислород из атмосферы.

Используются в качестве контура защиты от обледенения (антифриз), контура загрузки приточной вентиляции (антифриз), контура тёплых полов (если трубы пропускают кислород из окружающего воздуха, контура подогрева воды в бассейне (ставятся после установки фильтрации), и т.д.

Комплектуются двумя типами разделительных теплообменников из нержавеющей стали: с 20-ю пластинами, и с 30-ю пластинами.

Наименование	Артикул	Цена, Евро/ед.
ECO 2 DN25 (1") теплообменник 20 пластин		
1" без насоса, т/о 20 пл.	101.32.025.GR 00	524,00
1" с насосом Grundfos UPS 25-60, т/о 20 пл.	101.32.025.GR 01GF	по запросу
1" с насосом Grundfos UPM3 HYBRID 25-70, т/о 20 пл.*	101.32.025.GR 04GF	по запросу
1" с насосом WITA HE2 40/60 32-180, т/о 20 пл.	101.32.025.GR 02WT	755,00
1" с насосом WILO Para 25-180/6-43/SC-12, т/о 20 пл.	101.32.025.GR 02WI	по запросу
ECO 2 DN25 (1") теплообменник 30 пластин		
1" без насоса, т/о 30 пл.	101.33.025.GR 00	548,00
1" с насосом Grundfos UPS 25-60, т/о 30 пл.	101.33.025.GR 01GF	по запросу
1" с насосом Grundfos UPM3 HYBRID 25-70, т/о 30 пл.*	101.33.025.GR 04GF	по запросу
1" с насосом WITA HE2 40/60 32-180, т/о 30 пл.	101.33.025.GR 02WT	779,00
1" с насосом WILO Para 25-180/6-43/SC-12, т/о 30 пл.	101.33.025.GR 02WI	по запросу

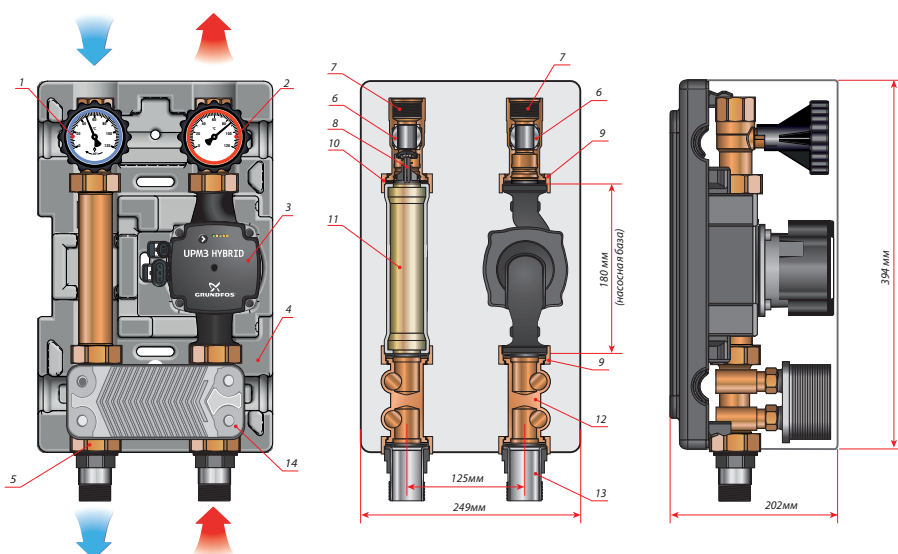
Технические характеристики

DN	25
Верхнее подключение	BP 1"
Нижнее подключение	HP 1 1/2" (плоское уплотнение) или HP 1" (в комплекте)
Насос	база 180мм; подключение - НГ 1 1/2" (DN25)
Межосевое расстояние	125 мм
PN / T max	6 бар / до 110° C

Устройство насосного модуля ECO 2 DN25 с теплообменником

Обозначения:

- 1 - Съёмная рукоятка с синим термометром;
- 2 - Съёмная рукоятка с красным термометром;
- 3 - Циркуляционный насос (или место под насос) с базой 180 мм;
- 4 - Блочная EPP-теплоизоляция;
- 5 - Подключение к коллектору HP 1 1/2" (плоское уплотнение);
- 6 - Отсечной шаровой кран;
- 7 - Подключение к системе отопления BP 1";
- 8 - Обратный клапан;
- 9 - Накладная гайка НГ 1 1/2" для подкл. насоса;
- 10 - Накладная гайка НГ 1 1/2";
- 11 - Патрубок обратной линии;
- 12 - Блок подключения теплообменника;
- 13 - Патрубок-подключение к нижестоящей насосной группе HP 1" (в комплекте);
- 14 - Пластинчатый теплообменник;





Внешний вид насосного модуля ECO2 TK DN25 со вставкой серого цвета

Насосно-смесительные модули ECO2 TK с контролем температуры подающей линии (термостат 20 - 45°C, и термостат 45 - 70°C)

Насосно-смесительные модули ECO2 TK DN25(1"), которые автономно (по значению, выставленному на встроенном в насосный модуль термостате), поддерживают постоянную температуру подающей линии.

Могут использоваться в отопительном контуре "тёплого пола" площадью до 300 м², или в контуре радиаторного отопления.

Насосные модули комплектуются двумя типами термостатических смесительных клапанов: с поддержанием температуры в диапазоне 20 - 45°C, и с поддержанием температуры в диапазоне 45 - 70°C.

Наименование	Артикул	Цена, Евро/ед.
ECO 2 TK DN25 (1") термостат 20 - 45°C		
1" без насоса, 20 - 45°C	101.36.025.00	326,00
1" с насосом Grundfos UPS 25-60, 20 - 45°C	101.36.025.01 GF	по запросу
1" с насосом Grundfos UPM3 HYBRID 25-70, 20 - 45°C	101.36.025.04 GF *	по запросу
1" с насосом WITA HE2 40/60 25-180	101.36.025.02 WT	494,00
1" с насосом WILO Para 25-180/6-43/SC-12	101.36.025.02 WI	по запросу
ECO 2 TK DN25 (1") термостат 45 - 70°C		
1" без насоса, 45 - 70°C	101.37.025.00	326,00
1" с насосом Grundfos UPS 25-60, 45 - 70°C	101.37.025.01 GF	по запросу
1" с насосом Grundfos UPM3 HYBRID 25-70, 45 - 70°C	101.37.025.04 GF *	по запросу
1" с насосом WILO RS 25/6-3	101.37.025.01 WI	по запросу
1" с насосом WITA HE2 40/60 25-180	101.37.025.02 WT	494,00

Технические характеристики

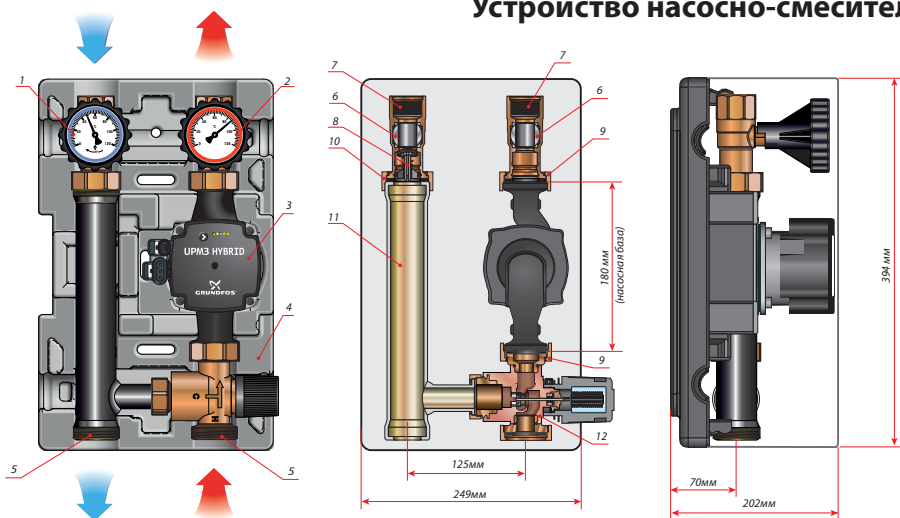
DN	25		
Верхнее подключение	BP 1"		
Нижнее подключение	HP 1 1/2" (плоское уплотнение)		
Насос	база 180мм; подключение - НГ 1 1/2" (DN25)		
Межосевое расстояние	125 мм		
PN / T max	Kvs	6 бар / до 110° C	4,0
Максимальная мощность Qmax:			
при ΔT=20° C, v=1,0 м/с		48 кВт	
при ΔT=10° C, v=1,0 м/с		24 кВт	

* - Угловой кабель электропитания насоса UPM3 HYBRID (арт. 59200572) и Сигнальный кабель управления внешним устройством для насоса UPM3 HYBRID (арт. 59200573) в комплект поставки не входят и приобретаются отдельно.

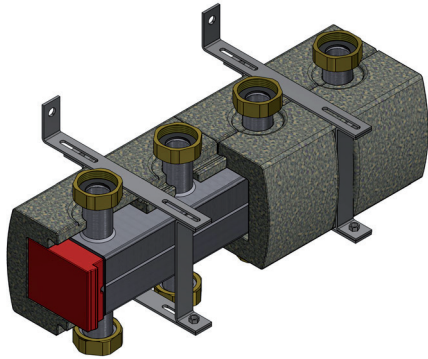
Устройство насосно-смесительного модуля ECO2 TK DN25

Обозначения:

- 1 - Съёмная рукоятка с синим термометром;
- 2 - Съёмная рукоятка с красным термометром;
- 3 - Циркуляционный насос (или место под насос) с базой 180 мм;
- 4 - Блочная ЕРР-теплоизоляция;
- 5 - Подключение к коллектору HP 1 1/2" (плоское уплотнение);
- 6 - Отсечной шаровой кран;
- 7 - Подключение к системе отопления BP 1";
- 8 - Обратный клапан;
- 9 - Накладная гайка НГ 1 1/2" для подкл. насоса;
- 10 - Накладная гайка НГ 1 1/2";
- 11 - Патрубок обратной линии;
- 12 - Термостатический смеситель;



Распределительные коллекторы ECO² DN25 до 120 кВт



Область применения:

Котельные установки, в которых теплоноситель необходимо раздавать на несколько потребителей тепла (более одного), с разными параметрами (расход теплоносителя, гидравлическое сопротивление, температурный график). Две, три, или четыре пары присоединительных патрубков сверху и снизу коллектора обеспечивают подключение до 3-х, до 5-ти, или до 7-ми насосных модулей типоразмера DN25 или DN32.

Распределительный коллектор ECO2 изготовлен из чёрной стали, с лаковым покрытием, снаружи закрыт блочной EPP-теплоизоляцией.

Таблица пересчёта максимальной мощности распределительного коллектора при различных ΔT , °C:

ΔT , °C	Q max, кВт	G max, м ³ /ч
25	146	5,0
20	120	
15	88	
10	58	

Отопительная система должна быть закрытой (без открытого доступа атмосферного воздуха к теплоносителю).

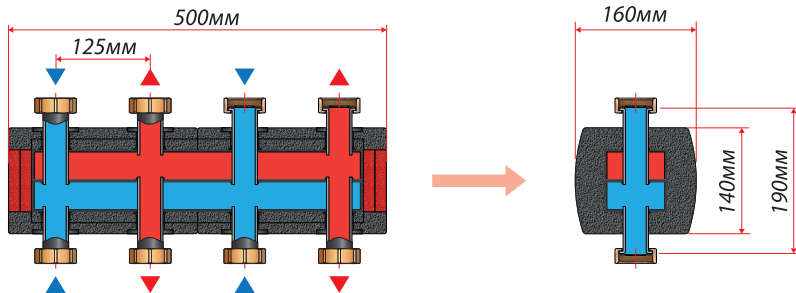
Максимальный расход теплоносителя через тракт коллектора не должен превышать величину 5,0 м³/ч.

Максимальное рабочее давление - 6 бар.

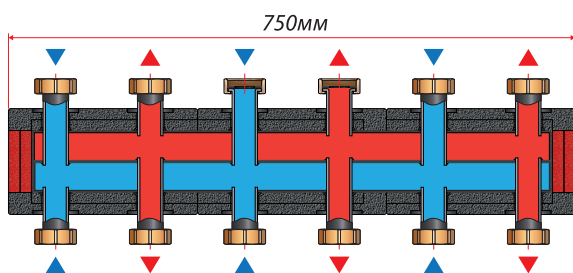
Максимальная рабочая температура - 110 °C.

Наименование	Артикул	Цена, Евро/ед.
Распределительный коллектор ECO2 на 3 отопительных контура до 120 кВт	105.20.025.RD1	279,00
Распределительный коллектор ECO2 на 5 отопительных контуров до 120 кВт	105.30.025.RD1	364,00
Распределительный коллектор ECO2 на 7 отопительных контуров до 120 кВт	105.40.025.RD1	476,00

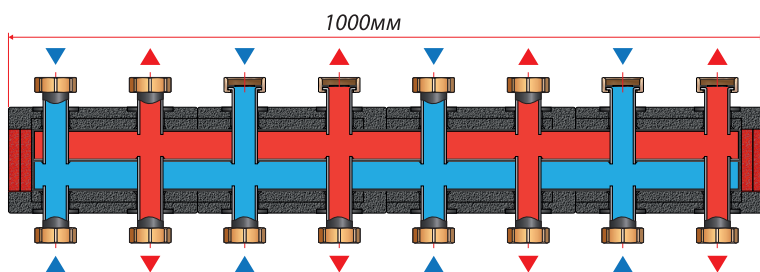
Габаритные и монтажные размеры распределительных коллекторов ECO2



3 контура



5 контуров

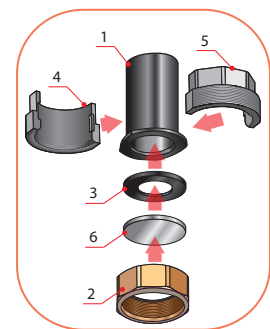


7 контуров

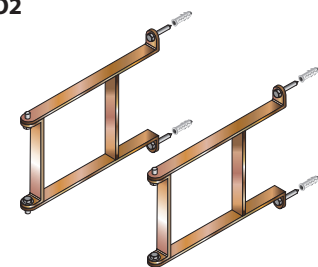
Подключение к патрубкам коллектора (в комплекте)

Обозначения:

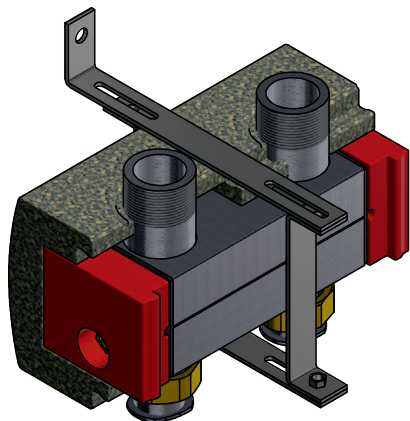
- 1 - присоединительный патрубок;
- 2 - накидная гайка НГ 1 1/2";
- 3 - прокладка из EPDM;
- 4 - "сухарик" (или половина разборной накладной резьбы) НР 1 1/2" с пазом;
- 5 - "сухарик" НР 1 1/2" с зубом;
- 6 - "слепая" шайба;



Комплект консолей для настенного монтажа коллектора ECO2 (в комплекте)



Разделительные модули ECO2 DN25 OPTIMAL до 120 кВт DN25 HWRU до 120 кВт



Область применения:

Разделительный модуль (гидравлическая стрелка) - это устройство, исключающее воздействие насосов потребителей тепла на котловые насосы, и наоборот. Позволяет чётко организовать работу многокотельной установки, её высокий КПД работы, помогает конденсационным котлам выходить на максимальную мощность и обеспечивает им длительный срок эксплуатации.

Разделительный модуль оборудован резьбовым штуцером ВР 1/2" (гидрострелка DN25 OPTIMAL - 1 шт, гидрострелка DN25 HWRU - 2 шт.)

В комплект поставки входят заглушки штуцеров ВР 1/2".

Подключение верхних патрубков - НГ 1 1/2" (плоское уплотнение).

Подключение нижних патрубков - НР 1 1/2" (ECO2 DN25 OPTIMAL - плоское уплотнение, DN25 HWRU - трубная резьба).

Таблица пересчёта максимальной мощности разделительного модуля при различных ΔT , °C:

ΔT , °C	Q max, кВт	G max, м ³ /ч
25	146	5,0
20	120	
15	88	
10	58	

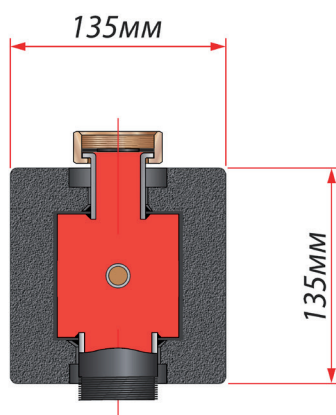
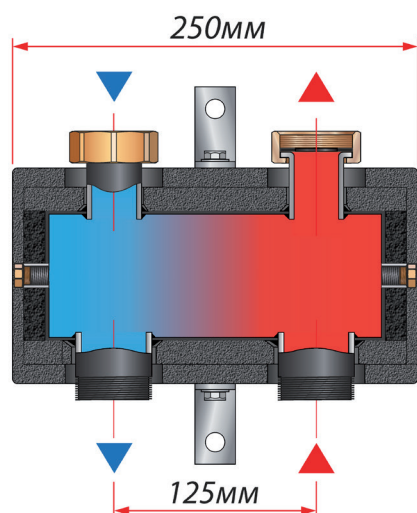
Отопительная система должна быть закрытой (без открытого доступа атмосферного воздуха к теплоносителю). Максимальный расход теплоносителя через тракт разделительного модуля не должен превышать величину 5,0 м³/ч. Максимальное рабочее давление - 6 бар. Максимальная рабочая температура - 110 °C.

Эксплуатация гидрострелки возможна в вертикальном или горизонтальном положении;

Регулируемый кронштейн для настенного монтажа разделительного модуля (109.01.032.02) **не входит в комплект** поставки гидрострелки ECO2 DN25 OPTIMAL, и приобретается отдельно при необходимости.

Наименование	Артикул	Цена, Евро/ед.
Разделительный модуль ECO2 DN25 OPTIMAL до 120 кВт	106.01.025.03	256,00
Разделительный модуль DN25 HWRU до 120 кВт (Россия)	106.01.025.04RU	219,00

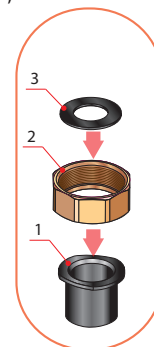
Габаритные и монтажные размеры разделительных модулей ECO2 DN25 OPTIMAL и DN25 HWRU



Подключение к верхним патрубкам гидрострелки (в комплекте)

Обозначения:

- 1 - присоединительный патрубок;
- 2 - накидная гайка НГ 1 1/2";
- 3 - прокладка из EPDM;



Разделительные модули до 90 кВт и до 160 кВт



Область применения:

Разделительный модуль (гидравлическая стрелка) - это устройство, исключающее воздействие насосов потребителей тепла на котловые насосы, и наоборот. Позволяет чётко организовать работу многокотельной установки, её высокий КПД работы, помогает конденсационным котлам выходить на максимальную мощность и обеспечивает им длительный срок эксплуатации.

В комплект поставки входит автоматический воздухоотводчик, кран для слива шлама, заглушка штуцера для датчика температуры (BP 1/2").

Корпус разделительного модуля закрыт блочной EPP-теплоизоляцией.

Подключение контура котла и контура потребителей тепла осуществляется к патрубкам с **внутренней резьбой** (размер резьбы см. в таблице ниже).

Таблица пересчёта максимальной мощности разделительных модулей мощностью до 90 кВт и до 160 кВт при различных ΔT , °C:

ΔT , °C	Гидрострелка до 90 кВт, (расход до 4 м ³ /ч)	Гидрострелка до 160 кВт, (расход до 7 м ³ /ч)
	Q max, кВт	Q max, кВт
25	117	204
20	93	163
15	70	123
10	47	82

Отопительная система должна быть закрытой (без открытого доступа атмосферного воздуха к теплоносителю).

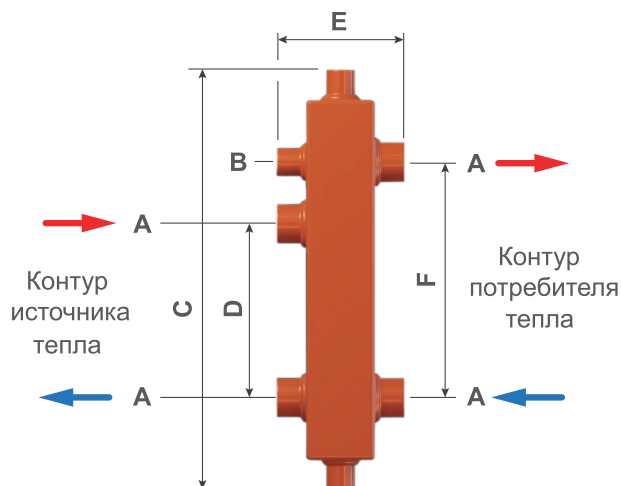
Максимальный расход теплоносителя через тракт разделительного модуля мощностью до 90 кВт не должен превышать величину 4,0 м³/ч., а для разделительного модуля до 160 кВт расход не должен превышать 7,0 м³/ч.

Максимальное рабочее давление - 6 бар.

Максимальная рабочая температура - 110 °C.

Наименование	Артикул	Цена, Евро/шт.
Разделительный модуль до 90 кВт (расход до 4 м ³ /ч)	106.01.025.02	256,00
Разделительный модуль до 160 кВт (расход до 7 м ³ /ч)	106.01.032.02	320,00

Габаритные и монтажные размеры разделительных модулей до 90 кВт и до 160 кВт



Размер	Гидрострелка до 90 кВт, (расход до 4 м ³ /ч)	Гидрострелка до 160 кВт, (расход до 7 м ³ /ч)
A	G 1" F	G 1 1/4" F
B	G 1/2"	G 1/2"
C	370 мм	470 мм
D	155 мм	245 мм
E	114 мм	130 мм
F	210 мм	370 мм

ТРЕХ- И ЧЕТЫРЁХХОДОВЫЕ КЛАПАНЫ



Трёхходовой клапан ENTEC MIX



Четырёхходовой клапан ENTEC MIX

Трёх- и четырёхходовые смесительные клапаны ENTEC MIX

Область применения:

Трёхходовые и четырёхходовые смесительные клапаны для перемешивания (перенаправления) потоков теплоносителя.

Перемешивание может регулироваться либо в ручном режиме, либо при помощи сервоприводов под управлением соответствующей автоматики.

Материал корпуса клапанов - латунь CW617N UNI EN 12165.

Рабочий диапазон температур: -10°C ... +110°C (+130°C кратковременно).

Максимальное рабочее давление - 1,0 МПа (10 bar).

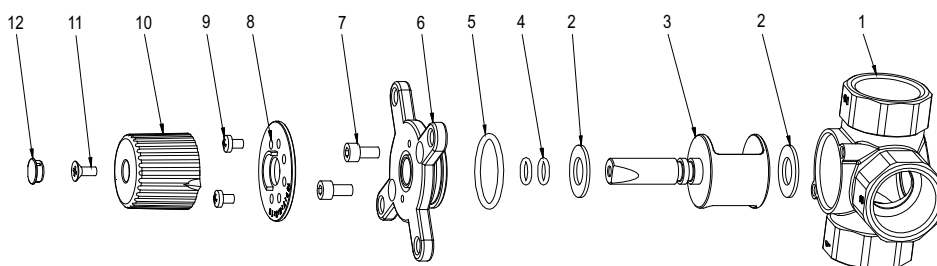
Пропускная способность Kvs: DN20 - 6,3 м³/ч; DN25 - 12 м³/ч.

Доля протекания в Kv для трёхходовых клапанов: не более 0,03%.

Доля протекания в Kv для четырёхходовых клапанов: не более 0,2%.

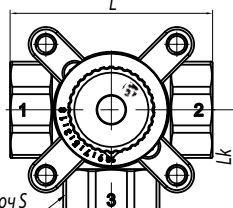
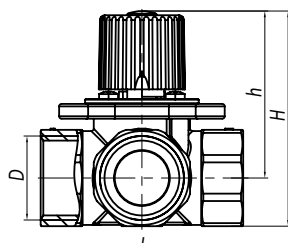
Момент вращения штока клапана: не более 1 Н*м.

Рабочая жидкость: вода, гликоль (до 50%).



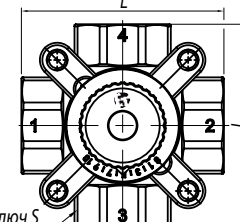
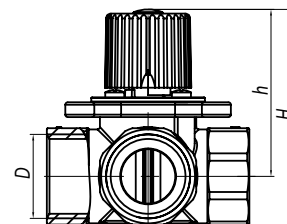
Обозначения:

- 1 - корпус клапана;
- 2 - уплотнительное кольцо;
- 3 - шток клапана;
- 4, 5 - кольцевая прокладка;
- 6 - крышка клапана;
- 7, 9, 11 - винт;
- 10 - рукоятка клапана;
- 12 - заглушка;



Размер под ключ S

Трёхходовые клапаны
ENTEС MIX 3-20
ENTEС MIX 3-25



Размер под ключ S

Четырёхходовые клапаны
ENTEС MIX 4-20
ENTEС MIX 4-25

DN	Артикул	Размеры и характеристики									Цена [€/шт.]
		S	Lk	D	L	H	h	Kvs	Усилие	Жидкость	
Трёхходовые клапаны											
20	109.04.020.03	31	38,5	R3/4"	77	86	68	6,3 (м³/ч)	< 1 Nm	Вода, гликоль (до 50%)	78,00
25	109.04.025.03	39	41	R1"	82	87	68	12 (м³/ч)	< 1 Nm	Вода, гликоль (до 50%)	76,00
Четырёхходовые клапаны											
20	109.04.020.04	31	--	R3/4"	77	86	68	6,3 (м³/ч)	< 1 Nm	Вода, гликоль (до 50%)	83,00
25	109.04.025.04	39	--	R1"	82	87	68	12 (м³/ч)	< 1 Nm	Вода, гликоль (до 50%)	87,00

Циркуляционные насосы для систем отопления

Циркуляционные насосы WITA HE2 40/60 20-25-32 130-180 со встроенным электронным регулятором напора

Описание:

Высокоэффективный циркуляционный насос с электронной регулировкой частоты вращения, оборудованный электронно-коммутируемым двигателем с ротором с постоянными магнитами и преобразователем частоты. Оборудован модулем внутренней регулировки для работы с постоянным или пропорционально изменяемым напором, или в режиме постоянной частоты вращения, определяемой с помощью интеллектуальной системы управления AUTO smartADAPT или заводской настройкой.



- **Возможность выбора необходимого максимального напора насоса - 4 м.в.ст. или 6 м. в.ст.**
- Девять предустановленных режимов работы насоса.
- Простой выбор режима работы и настройка насоса с помощью всего двух кнопок..
- Режим "Постоянный напор".
- Режим "Пропорциональный напор".
- Режим " AUTO smartADAPT".
- Режим "Постоянная скорость".
- Режим "Автоматическое уменьшение частоты вращения".
- Светодиодная индикация фактической потребляемой мощности и режима работы насоса.
- Функция "Антиблокировка вала".
- Низкое энергопотребление.

В комплект поставки насоса входят: насос, инструкция по монтажу и эксплуатации, штеккер для подключения кабеля электропитания, комплект адаптеров для подключения к трубной резьбе, уплотнительные прокладки, внешний EPP-теплоизоляционный кожух.

Режимы работы насоса WITA HE2 40/60 и их LED-индикация

Пропорциональный напор PP

Насос наполовину снижает напор при снижении расхода в системе. Экономия электрической энергии благодаря приведению напора в соответствие с расходом и меньшей скорости потока. Две предварительно заданных характеристики на выбор (**PP1** или **PP2**).

Постоянный напор CP

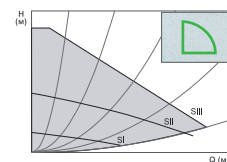
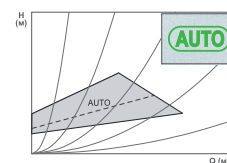
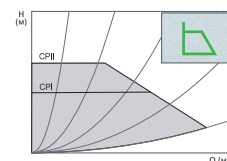
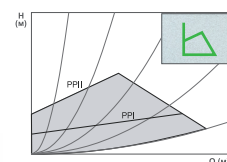
Система регулирования поддерживает заданный напор постоянным независимо от расхода. Две предварительно заданных характеристики на выбор (**CP1** или **CP2**).

AUTO smartADAPT

Расход насоса автоматически регулируется в зависимости от фактической потребности системы в тепле. Мощность насоса регулируется постепенно, и определение оптимального напора может занять около недели.

Постоянная частота вращения S

Насос работает с одной из трёх заданных скоростей вращения (**S1**, **S2**, или **S3**).



Тип насоса	H, мм	H1, мм	L, мм	B, мм	G, дм	Артикул	Цена, Евро/шт.
WITA HE2 40/60 20-130	138	112	130	93	1"	WP02013046	309,00
WITA HE2 40/60 25-180	138	112	180	93	1 1/2"	WP02518046	249,00
WITA HE2 40/60 32-180	142	112	180	93	2"	WP03218046	364,00

Циркуляционные насосы для систем ГВС

Циркуляционные насосы WITA go.future Z

Описание:

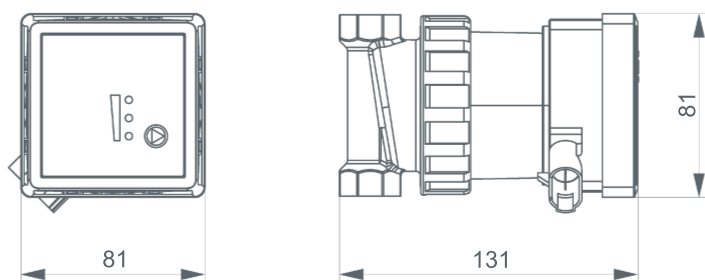
Высокоэффективный циркуляционный насос с электронной регулировкой частоты вращения, оборудованный электронно-коммутируемым двигателем с ротором с постоянными магнитами и преобразователем частоты. Корпус насоса изготовлен из латуни. Насос предназначен для использования в системах санитарного водоснабжения (ГВС или ХВС), а также в контуре рециркуляции ГВС.



Максимальный напор	1,4 м.в.ст.
Максимальный расход	650 л/ч
Потребляемая мощность	2,5 - 7 Вт
Режимы работы	3 постоянных скорости
Дополнительные функции	антиблокировка вала
Рабочее напряжение	220В/50Гц
Класс защиты	IP44
Класс температуры	TF60
Рабочие температуры	от +5°C до +65°C
Максимальное давление	10 бар
Размер подключения	DN15 (внутр. резьба 1/2")
Материал корпуса насоса	латунь

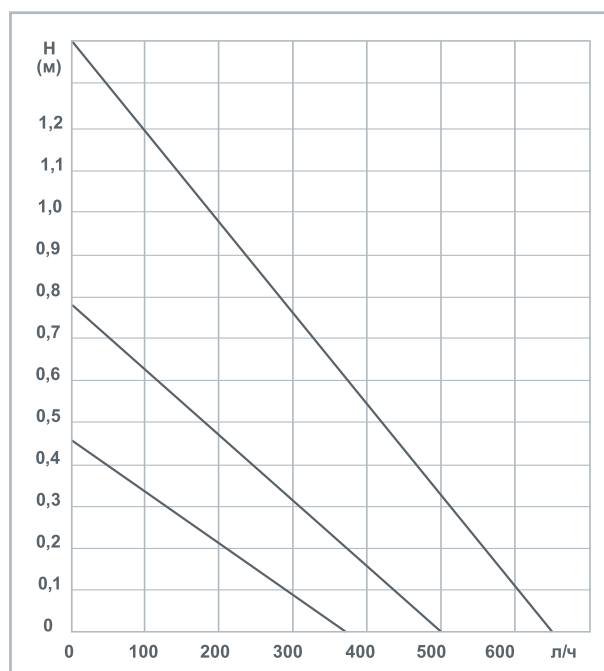
Внешний вид насоса WITA go.future Z

Габаритные размеры насоса WITA go.future Z



Подключение насоса - DN15 (BP 1/2")

Гидравлические характеристики



Наименование	Артикул	Цена, Евро/шт.
Циркуляционный насос для систем ГВС WITA go.future Z	WPZ01508001	279,00

СЕРВОПРИВОДЫ ЭЛЕКТРИЧЕСКИЕ



Электрический трёхпозиционный сервопривод STA

Реверсивный синхронный сервопривод с рабочим напряжением 220В/50Гц, предназначен для управления 3-х / 4-х ходовыми смесительными клапанами от автоматики котельной при помощи 3-х точечного управления.

Крутящий момент сервопривода = 5 Н*м.

Время поворота на 90° = 120 сек (с концевыми выключателями), имеется переключатель режимов - ручной/автоматический, цветная шкала степени открытия/закрытия клапана, и светодиодные индикаторы направления вращения вала смесительного клапана. Привод оснащён кабелем длиной 1 м.

Сервопривод монтируется на вал смесительного клапана с помощью адаптера. В комплект поставки входят адаптеры для клапанов Huch EnTEC, Esbe, BRV, Barberi, PAW, Olymp, Hoval, Esbe VRG, и др. (см. инструкцию).

Наименование	Артикул	Цена, Евро/ед.
Электропривод STA EnTEC (5 Н*м)	A.02.230.01	124,00



Электрический трёхпозиционный сервопривод ST06/230 и ST10/230

Предназначен для управления 3-х / 4-х ходовыми смесителями от автоматики котельной при помощи 3-х точечного управления. Сервопривод монтируется непосредственно на смеситель.

Реверсивный синхронный сервопривод 220В/50Гц, оснащён кабелем длиной 2м., время поворота на 90° = 135 сек (с концевыми выключателями), имеется переключатель режимов - ручной/автоматический, и наглядная шкала степени открытия/закрытия.

Крутящий момент сервопривода = 6 Н*м (ST06/230), или 10 Н*м (ST10/230).

Наименование	Артикул	Цена, Евро/ед.
Электропривод ST06/230 EnTEC (6 Н*м)	109.02.230.30 E	129,00
Электропривод ST10/230 EnTEC (10 Н*м)	80-00029	228,00

Электрический сервопривод STM06/230 со встроенным термостатом 20 - 80°C



Предназначен для управления 3-х ходовым смесителем насосно-смесительного модуля МК автономно, без какой-либо автоматики. Поддерживает постоянную температуру подающей/обратной линии смесительного контура, заданную в диапазоне 20 - 80°C. Есть возможность переключения на режим ручного управления.

На корпусе расположены два LED-индикатора состояния сервопривода (зелёный и красный).

Сервопривод оснащён проводом с вилкой для подключения электропитания 230В/50 Гц, и выносным датчиком температуры NTC (Ду=6 мм, L=1м).

Время поворота на 90° = 135 сек.

Крутящий момент сервопривода = 6 Н*м.

Электрический сервопривод монтируется непосредственно на смесительный клапан с помощью адаптера, входящего в комплект поставки. В комплект поставки также входит термопаста и металлический хомут для крепления датчика температуры на трубопроводе.

Наименование	Артикул	Цена, Евро/ед.
Электропривод STM06/230 EnTEC со встроенным термостатом 20-80°C (6 Н*м)	109.02.230.32 E	323,00

Электрический сервопривод STS-E со встроенным термостатом 5 - 90°C и цветным дисплеем



Предназначен для автономного управления смесительным клапаном с целью поддержания постоянной заданной температуры теплоносителя. Наиболее часто используется для контроля температуры обратной линии к котлам с чугунным теплообменником, или для контроля постоянной температуры подающей линии в системах отопления "тёплый пол".

Электрический сервопривод STS-E оснащён одним предварительно подключенным выносным датчиком температуры Pt-1000 (Ду = 5мм, L кабеля = 0,5м), в комплект поставки сервопривода входит набор для накладного монтажа датчика температуры на трубопровод.

В комплект поставки входит набор адаптеров для монтажа сервопривода на смесительных клапанах различных производителей. Сервоприводы оснащены проводом с вилкой для подключения электропитания 220В/50Гц. Крутящий момент сервопривода = 6 Н*м.

Основные функциональные возможности сервопривода STS-E

- Встроенные гидравлические схемы (2 + 2 шт.);
- Простой монтаж и настройка за три шага;
- Изменение направления вращения сервопривода;
- Индикация заданных и текущих температур;
- Индикация направления вращения привода (клапана);
- Работа в режиме "отопление" или "охлаждение";
- Ограничение максимальн. и минимальн. температур;
- Встроенное электропитание для сохранения данных;
- Возможность подключения сервопривода к PC;
- Индикация ошибок и предупреждений;

Наименование	Артикул	Цена, Евро/ед.
Электропривод STS-E со встроенным термостатом 5-90°C (6 Н*м)	A.02.230.14	337,00

Электрический сервопривод STD со встроенным термостатом 5 - 95°C, графическим OLED-дисплеем, и управлением циркуляционным насосом



Предназначен для автономного управления смесительным клапаном с целью поддержания постоянной заданной температуры теплоносителя. Наиболее часто используется для контроля температуры обратной линии к котлам с чугунным теплообменником, или для контроля постоянной температуры подающей линии в системах отопления "тёплый пол".

Электрический сервопривод STD оснащён двумя выносными датчиками температуры Pt-1000 (Ду=6мм, L кабелей =1м и 3м). Датчики подключаются к сервоприводу с помощью разъёмов "plug & play", не требующих никаких дополнительных инструментов. В комплект поставки входит набор для накладного монтажа датчиков температуры на трубопровод.

Сервопривод STD также имеет возможность управления циркуляционным насосом (в режиме "вкл/выкл"). Сервопривод STD оснащён проводом с вилкой для подключения электропитания 220В/50Гц. Крутящий момент сервопривода = 6 Н*м.

Основные функциональные возможности сервопривода STD

- Русскоязычный пользовательский интерфейс;
- Встроенные гидравлические схемы (4 шт.);
- Простой монтаж и настройка за три шага;
- Изменение направления вращения сервопривода;
- Индикация заданных и текущих температур;
- Индикация направления вращения привода (клапана);
- Индикация ошибок и предупреждений при перегреве;
- Индикация включения циркуляционного насоса;
- Отображение температур за отрезки времени (графики);
- Регистрация изменений настроек сервопривода;
- Защита смесительного клапана и насоса от закисания;
- Защита от перегрева котла, коллектора, бака ГВС;
- Корректировка скорости вращения сервопривода;
- Работа в режиме "отопление" или "охлаждение";
- Ограничение максимальн. и минимальн. температур;
- Точная калибровка датчиков температуры;
- Установка времени выбега насоса;
- Возможность разворота дисплея на 180°;
- Встроенное электропитание для сохранения данных;
- Возможность подключения сервопривода к PC;

Наименование	Артикул	Цена, Евро/ед.
Электропривод STD со встроенным термостатом 5-95°C (6 Н*м)	A.02.230.05	365,00

ПОГОДОЗАВИСИМЫЕ КОНТРОЛЛЕРЫ



Погодозависимые контроллеры ЕН для систем отопления / охлаждения и ГВС

Погодозависимые контроллеры - это унифицированные электронные контроллеры с готовым набором программ, комбинация которых позволяет автономно эксплуатировать различные отопительные установки с управляемыми источниками тепла.

Выработка тепла осуществляется в погодозависимом режиме, который позволяет изменять мощность системы отопления сообразно теплопотерям дома, и максимально полно использовать тепло от сжигаемого топлива.

Погодозависимые контроллеры ЕН для систем отопления/охлаждения и ГВС - это современные и мощные контроллеры для отопления помещений, приготовления санитарной горячей воды, управления различными источниками тепла и геосистемами.

Контроллеры ЕН имеют большое количество встроенных гидравлических схем (до 119 у контроллера ЕН-57, с учётом выбора вариантов отопительных приборов).

Выбранная гидравлическая схема и другие параметры системы отображаются на графическом ЖК-дисплее с подсветкой. Простое управление контроллером основано на интерфейсе с графическими иконками. Нажав кнопку "Help" вы можете в любое время получить доступ к пользовательской справке и инструкциям.

При первом запуске контроллера активируется встроенный "Мастер настройки", который проведёт вас по начальным настройкам, и поможет быстро и просто подготовить контроллер к работе.

Функциональные возможности контроллеров ЕН-7, ЕН-17, ЕН-52

	ЕН-7	ЕН-17	ЕН-52
Количество реле (механ./электронн.)	6/0	6/1	7/1
Количество датчиков температуры	6-7	6-7	6-7
Количество гидравлических схем	7	17	52
Количество отопительных контуров из них смесительных контуров из них прямых контуров	макс 1 1 1	макс 2 1 1	макс 2 2 1
Количество подключаемых термостатов	2	2	2
Программатор времени	да	да	да
Переключение между двумя котлами	нет	нет	да
Отопление тепловым насосом	да	да	да
Приготовление ГВС тепловым насосом	нет	да	да
Приготовление ГВС солнечной системой	нет	да	да
Расширение системы по шине eBUS	да	да	да
Функции «Праздник», «ЕСО», «Отпуск», контроль температуры бойлера ГВС	да	да	да
Расширенные функции отопления	да	да	да
Периодическое включение насоса и клапанов вне отопительного сезона	да	да	да
Защита от перегрева котла, солнечных коллекторов, и водонагревателя	да	да	да
Опция удалённого контроля со смартфона	да	да	да
Защита от легионелл	да	да	да
Защита от замерзания	да	да	да
Функция «высушивание стяжки тёпл. пола»	да	да	да
Обзор температур текущего дня	да	да	да
Обзор температур за несколько дней	да	да	да
Индикация ошибок и перегрева	да	да	да
Моделирование работы системы	да	да	да
Журнал изменений настроек	да	да	да
Подключение к компьютеру	да	да	да

Наименование	Артикул	Цена, €/шт.
Погодозависимый контроллер ЕН-7 (7 встроенных гидравлических схем)	D.04.02.56	371,00
Погодозависимый контроллер ЕН-17 (17 встроенных гидравлических схем)	D.04.02.62	594,00
Погодозависимый контроллер ЕН-52 (52 встроенные гидравлические схемы)	D.04.02.57	692,00

БОЙЛЕРЫ ГВС И БУФЕРНЫЕ ЁМКОСТИ

Область применения:

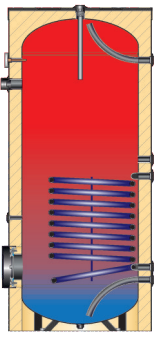
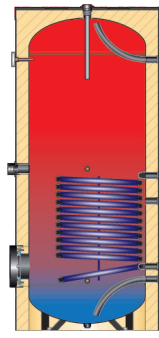
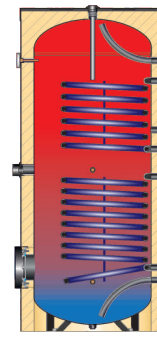
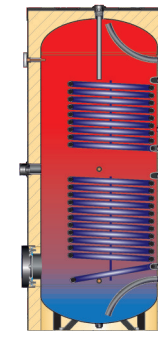




Водонагреватели косвенного нагрева, объёмом от 120 литров, предназначенные для приготовления горячей санитарной воды, и буферные теплоаккумулирующие ёмкости, объёмом от 200 литров, предназначенные для накопления тепловой энергии от одного или нескольких источников тепла с разными температурными потенциалами, изготовленные в соответствии с немецкими нормами и стандартами.

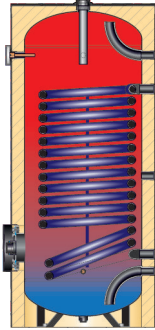
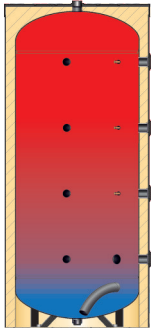
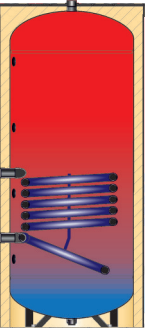
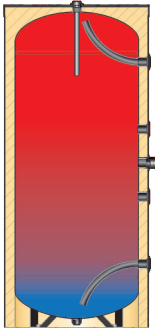




Описание:

- 100% покрытие эмалью водопроводного тракта ёмкостных водонагревателей (включая сварные швы и внутреннюю поверхность патрубков).
- Энергоэффективная съёмная флизелиновая негорючая изоляция, толщиной 80/100мм, (в соответствии с DIN 4753, часть 8), минимизирующая тепловые потери.
- Магниевый анод в комплекте (опционально - титановый анод от постоянного источника тока).
- Гладкотрубные теплообменники, используемые в бойлерах ГВС типа SSH/HLS-plus, обладают большей площадью теплопередающей поверхности по сравнению с классическими моделями, что позволяет получать высокие параметры ГВС от источника с низким тепловым потенциалом (например, теплового насоса).
- Большой ассортимент принадлежностей (ТЭНы, встраиваемые теплообменники, термометры).
- Комплектация ревизионным фланцем.



Водонагреватели для бытовой воды / водонагреватели для гелиосистем /

	TBS-BASIC	TBS-PRO	TBD-BASIC	TBD-PRO
				
				
Гладкотрубный теплообменник				
	1	1	2	2
Рабочее давление				
	10 бар	10 бар	10 бар	10 бар
PU - Жёсткая изоляция / FS - Мягкая изоляция		Изоляция	PU - Жёсткая изоляция / FS - Мягкая изоляция	
	PU	PU / FS	PU	PU / FS
Объём				
	100 л 160 л 200 л 300 л 500 л	100 л 160 л 200 л 300 л 500 л 800 л 1000 л 1500 л 2000 л 2500 л 3000 л	160 л 200 л 300 л 500 л	160 л 200 л 300 л 500 л 800 л 1000 л 1500 л 2000 л 2500 л 3000 л
Варианты применения ёмкостей в системах с различными источниками тепла				
Электрический котёл	■	■	■	■
Твердотопливн. котёл				
Конденсационн. котёл	■	■	■	■
Газовый котёл	■	■	■	■
Котёл жидк. топлива	■	■	■	■
Пеллетный котёл	■	■	■	■
Гелиосистема			■	■
Тепловой насос				
Тепловая сеть ЦТП	■	■	■	■

Буферные ёмкости / тепловые аккумуляторы /				
TXS	TBT-B	TBT-S	TAT	
				
				
	Гладкотрубный теплообменник			
1	0	1	0	
	Рабочее давление			
10 бар	6 бар	6 бар	10 бар	
	Изоляция			
PU - Жёсткая изоляция / FS - Мягкая изоляция	PU / FS		PU - Жёсткая изоляция / FS - Мягкая изоляция	
PU / FS	PU / FS		PU / FS	
	Объём			
160 л	100 л	160 л	100 л	
200 л	160 л	200 л	160 л	
300 л	200 л	300 л	200 л	
500 л	300 л	500 л	300 л	
800 л	500 л	800 л	500 л	
1000 л	800 л	1000 л	800 л	
1500 л	1000 л	1500 л	1000 л	
2000 л	1500 л	2000 л	1500 л	
	2000 л	2500 л	2000 л	
	2500 л	3000 л	2500 л	
	3000 л		3000 л	
Варианты применения ёмкостей в системах с различными источниками тепла				
■	■	■		
	■	■		
■		■	■	
■		■	■	
■	■	■	■	
■	■	■	■	
■	■	■	■	
■	■	■	■	

Бойлеры горячего водоснабжения и буферные ёмкости

Водонагреватели для бытовой воды

Водонагреватели для бытовой воды TBS-BASIC

Описание:

Ёмкость из чёрной стали S235JR со змеевиком косвенного нагрева, покрытая изнутри высококачественной стеклоэмалью (в соответствии со стандартом DIN 4753-3), и предназначенная для приготовления горячей воды.

Водонагреватели TBS-BASIC доступны в объёмах от 100 л до 500 л.

Водонагреватели оборудованы защитным магниевым анодом (в соответствии со стандартом DIN 4753-3).

Водонагреватели оборудованы термометром (диапазон измеряемых температур 0°C -- 120°C).

Водонагреватели оборудованы фланцем **N3** для ревизии,

и одной гильзой для установки датчика температуры.

Возможна установка ТЭНа в отверстие патрубка **N2** (опция).

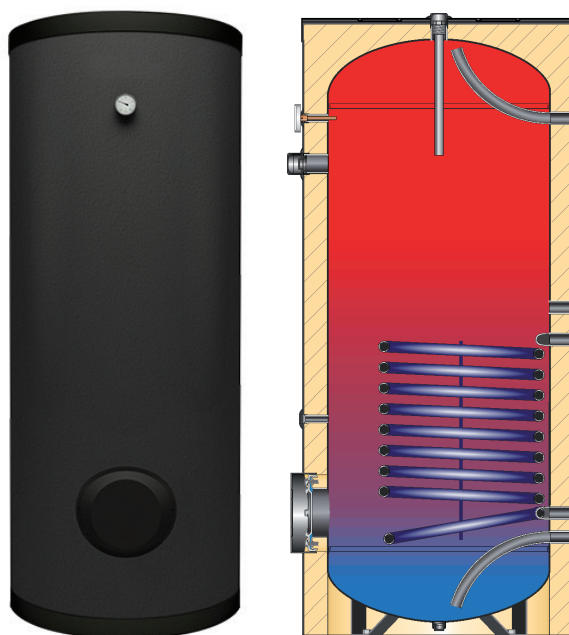
Объём ёмкости	100 л -- 500 л
Мощность	15,5 кВт -- 52,5 кВт
Максимальная рабочая температура	95°C
Рабочее давление ёмкости TBS-BASIC	10 бар

Теплоизоляция (по Стандарту Энергоэффективности EN15332)
100 л - 500 л Вспенённый водой пенополиуретан (42 кг/м³)

Внешний декоративный кожух (многослойный)

100 л -- 500 л

Мягкий IXPE кожух (тёмно-серый цвет)/ ПЭ пена/ABS пластик



Тип водонагревателя TBS-BASIC	100	160	200	300	500
Объём [л]	95	155	191	276	499
Диаметр без изоляции (изоляция несъёмная) [мм]	390	490	490	600	650
Диаметр с изоляцией [мм]	490	590	590	700	750
Тип изоляции / толщина изоляции (несъёмной) [мм]	PU / 50	PU / 50	PU / 50	PU / 50	PU / 50
Высота с изоляцией H [мм]	1080	1125	1320	1210	1800
Установочные размеры [мм]	1205	1290	1465	1420	1970
Поверхность нагрева теплообменника [м ²]	0,57	0,62	0,76	0,94	1,47
Диаметр теплообменника [дм]	1	1 1/4	1 1/4	1 1/4	1 1/4
Удельные теплотери изоляции [кВт*ч/D]	1,28	1,51	1,78	2,03	2,77
Вес [кг]	50	62	72	89	118
Подключения (все, кроме N3 - внутренняя резьба)					
Подключение термометра / датчика температуры N1 [дюймы]	1/2	1/2	1/2	1/2	1/2
Патрубок для ТЭНа N2 (E-HZG) [дюймы]	1 1/2	1 1/2	1 1/2	1 1/2	1 1/2
Фланец для очистки и ревизии N3 [дюймы]	4	4	4	4	4
Трубопровод холодной воды N4 [дюймы]	3/4	3/4	3/4	1	1
Трубопровод горячей воды N8 [дюймы]	3/4	3/4	3/4	1	1
Трубопровод рециркуляции N6 [дюймы]	3/4	3/4	3/4	1	1
Внутренняя резьба теплообменника N5, N7 [дюймы]	1	1 1/4	1 1/4	1 1/4	1 1/4
Подключение магниевого анода N9 [дюймы]	1 1/4	1 1/4	1 1/4	1 1/4	1 1/4

Цена с изоляцией [€ / шт.]	по запросу	999	1099	1499	1999
-----------------------------------	-------------------	------------	-------------	-------------	-------------

Артикул					
Водонагреватель TBS-BASIC с тёмно-серой изоляцией	10100	10160	10200	10300	10500

Водонагреватели для бытовой воды TBS-PRO

Описание:

Ёмкость из чёрной стали S235JR со змеевиком косвенного нагрева, покрытая изнутри высококачественной стекломалью (в соответствии со стандартом DIN 4753-3), и предназначенная для приготовления горячей воды. Водонагреватели TBS-PRO доступны в объёмах от 100 л до 3000 л.

Водонагреватели оборудованы защитным магниевым анодом (в соответствии со стандартом DIN 4753-3).

Водонагреватели оборудованы термометром (диапазон измеряемых температур 0°C -- 120°C).

Водонагреватели оборудованы фланцем **N3** для ревизии, и двумя гильзами для установки датчиков температуры.

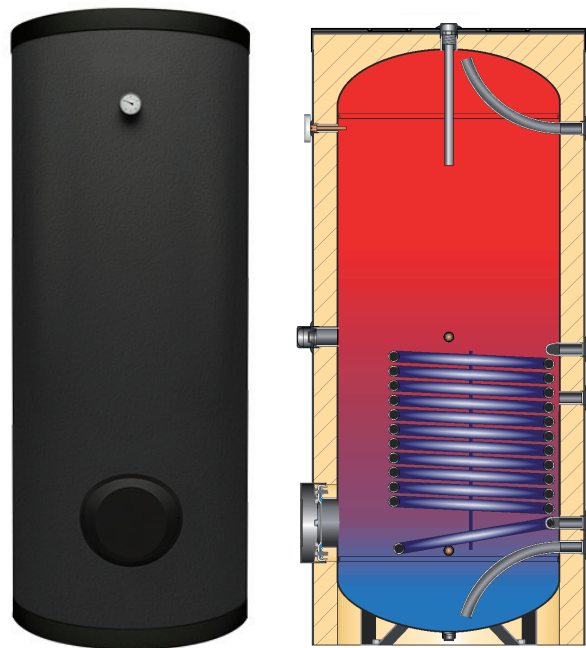
Возможна установка ТЭНа в отверстие патрубка **N2** (опция).

Объём ёмкости	100 л -- 3000 л
Мощность	21,5 кВт -- 272,1 кВт
Максимальная рабочая температура	95°C
Рабочее давление ёмкости TBS-PRO	10 бар

Теплоизоляция (по Стандарту Энергоэффективности EN 15332)	
100 л - 500 л	Вспенённый водой пенополиуретан (42 кг/м ³)
800 л - 3000 л	Мягкая полиуретановая (18 кг/м ³)

Внешний декоративный кожух (многослойный)	
100 л -- 500 л	Мягкий IXPE кожух (тёмно-серый цвет)/ ПЭ пена/ABS пластик

800 л -- 3000 л	Искусственная кожа (серебристо-серый цвет)/ ПЭ пена/ABS пластик
-----------------	---



Тип водонагревателя TBS-PRO	100	160	200	300	500
Объём [л]	95	155	191	276	499
Диаметр без изоляции (изоляция несъёмная) [мм]	390	490	490	600	650
Диаметр с изоляцией [мм]	490	590	590	700	750
Тип изоляции / толщина изоляции (несъёмной) [мм]	PU / 50	PU / 50	PU / 50	PU / 50	PU / 50
Высота с изоляцией H [мм]	1080	1125	1320	1210	1800
Установочные размеры [мм]	1205	1290	1465	1420	1970
Поверхность нагрева теплообменника [м ²]	0,62	0,98	1,33	1,33	2,13
Диаметр теплообменника [дм]	1	1 1/4	1 1/4	1 1/4	1 1/4
Удельные теплотери изоляции [кВт*ч/D]	1,28	1,51	1,78	2,03	2,77
Вес [кг]	46	71	86	91	149
Подключения (все, кроме N3 - внутренняя резьба)					
Подключение термометра / датчика температуры N1 [дюймы]	1/2	1/2	1/2	1/2	1/2
Патрубок для ТЭНа N2 (E-HZG) [дюймы]	1 1/2	1 1/2	1 1/2	1 1/2	1 1/2
Фланец для очистки и ревизии N3 [дюймы]	4	4	4	4	4
Трубопровод холодной воды N4 [дюймы]	3/4	3/4	3/4	1	1
Трубопровод горячей воды N8 [дюймы]	3/4	3/4	3/4	1	1
Трубопровод рециркуляции N6 [дюймы]	3/4	3/4	3/4	1	1
Внутренняя резьба теплообменника N5, N7 [дюймы]	1	1 1/4	1 1/4	1 1/4	1 1/4
Подключение магниевго анода N9 [дюймы]	1 1/4	1 1/4	1 1/4	1 1/4	1 1/4
Цена с изоляцией [€ / шт.]	939	1263	1406	1693	2399
Артикул					
Водонагреватель TBS-PRO с тёмно-серой изоляцией	20100	20160	20200	20300	20500

Водонагреватели для гелиосистем

Водонагреватели для гелиосистем TBD-BASIC

Описание:

Ёмкость из чёрной стали S235JR с двумя змеевиками косвенного нагрева, покрытая изнутри высококачественной стеклоэмалью (в соответствии со стандартом DIN 4753-3), и предназначенная для приготовления санитарной горячей воды. Верхний змеевик - для нагрева санитарной горячей воды с помощью котла, нижний змеевик - для нагрева санитарной горячей воды с помощью гелиосистемы.

Водонагреватели TBD-BASIC доступны в объёмах от 160 л до 500 л. Водонагреватели оборудованы защитным магниевым анодом (в соответствии со стандартом DIN 4753-3).

Водонагреватели оборудованы термометром (диапазон измеряемых температур 0°C -- 120°C).

Водонагреватели оборудованы фланцем **N3** для ревизии, и одной гильзой для установки датчика температуры.

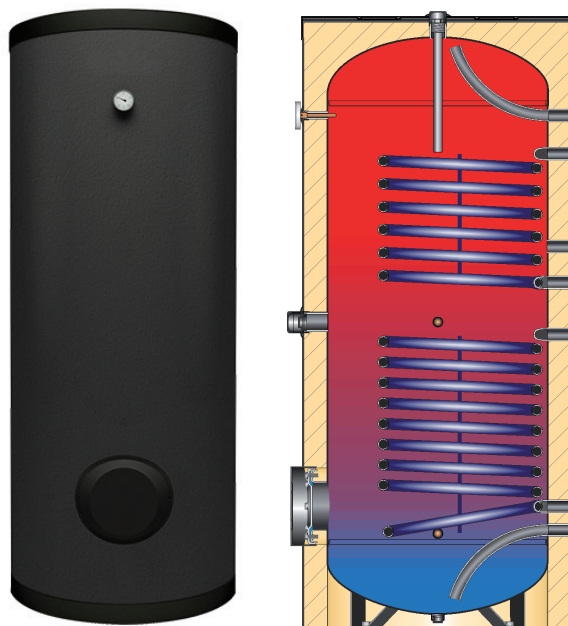
Возможна установка ТЭНа в отверстие патрубка **N2** (опция).

Объём ёмкости	160 л -- 500 л
Мощность (в контуре котла)	8,8 кВт -- 28,3 кВт
Максимальная рабочая температура	95°C
Рабочее давление ёмкости TBD-BASIC	10 бар

Теплоизоляция (по Стандарту Энергоэффективности EN15332)
160 л - 500 л Вспенённый водой пенополиуретан (42 кг/м³)

Внешний декоративный кожух (многослойный)
160 л -- 500 л Мягкий IXPE кожух (тёмно-серый цвет)/
ПЭ пена/ABS пластик

Водонагреватель объёмом 400 л доступен по запросу.



Тип водонагревателя TBD-BASIC	160	200	300	500
Объём [л]	155	191	292	499
Диаметр без изоляции (изоляция несъёмная) [мм]	490	490	600	650
Диаметр с изоляцией [мм]	590	590	700	750
Тип изоляции / толщина изоляции (несъёмной) [мм]	PU / 50	PU / 50	PU / 50	PU / 50
Высота с изоляцией H [мм]	1125	1320	1210	1800
Установочные размеры [мм]	1290	1465	1420	1970
Поверхность нагрева теплообменника верхнего / нижнего [м ²]	0,55 / 0,57	0,54 / 0,68	0,52 / 0,68	0,77 / 1,35
Диаметр теплообменников [дм]	1 1/4	1 1/4	1 1/4	1 1/4
Удельные теплотери изоляции [кВт*ч/D]	1,37	1,44	2,07	2,69
Вес [кг]	73	83	90	151
Подключения (все, кроме N3 - внутренняя резьба)				
Подключение термометра / датчика температуры N1 [дюймы]	1/2	1/2	1/2	1/2
Патрубок для ТЭНа N2 (E-HZG) [дюймы]	1 1/2	1 1/2	1 1/2	1 1/2
Фланец для очистки и ревизии N3 [дюймы]	4	4	4	4
Трубопровод холодной/горячей воды N4 / N10 [дюймы]	3/4	3/4	1	1
Внутренняя резьба верхнего теплообменника N7, N9 [дюймы]	1 1/4	1 1/4	1 1/4	1 1/4
Трубопровод рециркуляции N8 [дюймы]	3/4	3/4	1	1
Внутренняя резьба нижнего теплообменника N5, N6 [дюймы]	1 1/4	1 1/4	1 1/4	1 1/4
Подключение магниевого анода N9 [дюймы]	1 1/4	1 1/4	1 1/4	1 1/4
Цена с изоляцией [€ / шт.]	1214	1369	1665	2341
Артикул				
Водонагреватель TBD-BASIC с тёмно-серой изоляцией	50160	50200	50300	50500

Водонагреватели для гелиосистем TBD-PRO

Описание:

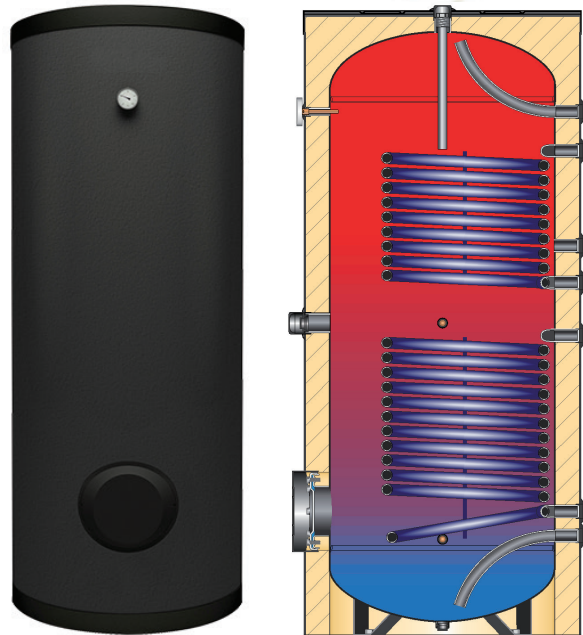
Ёмкость из чёрной стали S235JR с двумя змеевиками косвенного нагрева, покрытая изнутри высококачественной стеклоэмалью (в соответствии со стандартом DIN 4753-3), и предназначенная для приготовления санитарной горячей воды. Верхний змеевик - для нагрева санитарной горячей воды с помощью котла, нижний змеевик - для нагрева санитарной горячей воды с помощью гелиосистемы.

Водонагреватели TBD-PRO доступны в объёмах от 160 л до 3000 л.
 Водонагреватели оборудованы защитным магниевым анодом (в соответствии со стандартом DIN 4753-3).
 Водонагреватели оборудованы термометром (диапазон измеряемых температур 0°C – 120°C).
 Водонагреватели оборудованы фланцем **N3** для ревизии, и двумя гильзами для установки датчиков температуры.
 Возможна установка ТЭНа в отверстие патрубка **N2** (опционально).

Объём ёмкости	160 л -- 3000 л
Мощность (в контуре котла)	14 кВт -- 126 кВт
Максимальная рабочая температура	90°C
Рабочее давление ёмкости TBD-PRO	10 бар

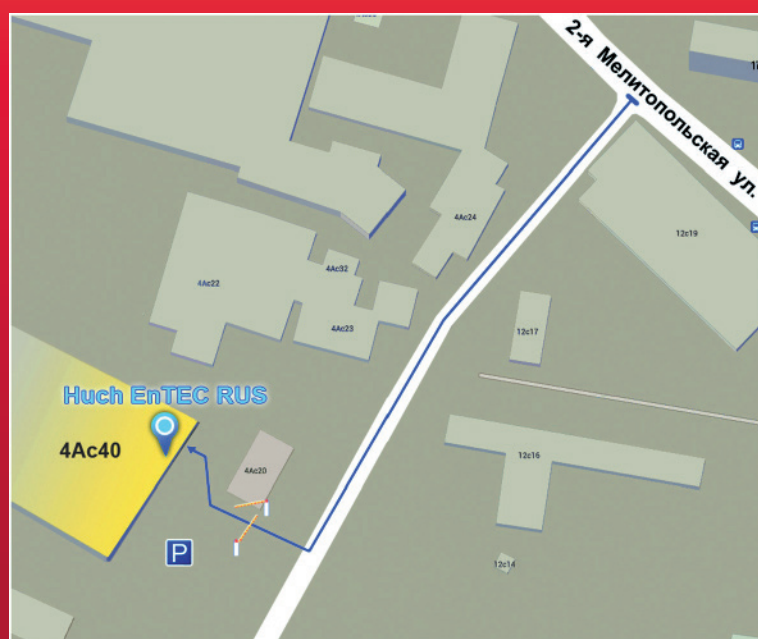
Теплоизоляция (по Стандарту Энергоэффективности EN15332)	
160 л - 500 л	Вспенённый водой пенополиуретан (42 кг/м ³)
800 л - 1000 л	Вспенённый водой пенополиуретан (42 кг/м ³)
800 л - 3000 л	Мягкая полиуретановая (18 кг/м ³)
800 л - 3000 л	Мягкая негорючая полиуретановая (26 кг/м ³)

Внешний декоративный кожух (многослойный)	
160 л -- 500 л	Мягкий IXPE кожух (тёмно-серый цвет)/ ПЭ пена/ABS пластик
800 л -- 3000 л	Искусственная кожа (серебристо-серый цвет)/ ПЭ пена/ABS пластик



Бойлеры горячей водоснабжения и буферные ёмкости

Тип водонагревателя TBD-PRO	160	200	300	500
Объём [л]	155	191	292	499
Диаметр без изоляции (изоляция несъёмная) [мм]	490	490	600	650
Диаметр с изоляцией [мм]	590	590	700	750
Тип изоляции / толщина изоляции (несъёмной) [мм]	PU / 50	PU / 50	PU / 50	PU / 50
Высота с изоляцией H [мм]	1125	1320	1210	1800
Установочные размеры [мм]	1290	1465	1420	1970
Поверхность нагрева теплообменника верхнего / нижнего [м ²]	0,53 / 0,66	0,66 / 0,80	0,53 / 1,12	1,33 / 2,13
Диаметр теплообменников [дм]	1 1/4	1 1/4	1 1/4	1 1/4
Удельные теплотери изоляции [кВт*ч/D]	1,37	1,44	2,07	2,69
Вес [кг]	77	89	101	173
Подключения (все, кроме N3 - внутренняя резьба)				
Подключение термометра / датчика температуры N1 [дюймы]	1/2	1/2	1/2	1/2
Патрубок для ТЭНа N2 (E-HZG) [дюймы]	1 1/2	1 1/2	1 1/2	1 1/2
Фланец для очистки и ревизии N3 [дюймы]	4	4	4	4
Трубопровод холодной/горячей воды N4 / N10 [дюймы]	3/4	3/4	1	1
Внутренняя резьба верхнего теплообменника N7,N9 [дюймы]	1 1/4	1 1/4	1 1/4	1 1/4
Трубопровод рециркуляции N8 [дюймы]	3/4	3/4	1	1
Внутренняя резьба нижнего теплообменника N5, N6 [дюймы]	1 1/4	1 1/4	1 1/4	1 1/4
Подключение магниевго анода N9 [дюймы]	1 1/4	1 1/4	1 1/4	1 1/4
Цена с изоляцией [€ / шт.]	1337	1501	1902	2755
Артикул				
Водонагреватель TBD-PRO с тёмно-серой изоляцией	60160	60200	60300	60500



ООО «Хух ЭНТЕК РУС»

117623, г. Москва, ул. Мелитопольская 2-я, д. 4А, стр. 40.

Тел.: +7 495 249 04 59 e-mail: info@huchentec.ru

www.huchentec.ru

Техническая поддержка: e-mail: products@huchentec.ru тел. +7 985 201 8987

Отдел логистики, заказов: e-mail: manager@huchentec.ru