

Низовая автоматика и Трубопроводная арматура

Honeywell



**ВСЁ ДЛЯ СИСТЕМ ОТОПЛЕНИЯ,
ЦЕНТРАЛИЗОВАННОГО ТЕПЛОСНАБЖЕНИЯ
И ВЕНТИЛЯЦИИ**

Каталог продукции



Рекомендуемые решения

Лучший выбор

Типы клапанов	Область применения								
	Пар	Отопление	Охлаждение	Фэнкойл	Вентиляция	ИТП	Высокое Др	ГВС	
Малые линейные									
PN16	V582x	-	+	+	+	o	-	-	-
PN16	V583x	-	+	+	+	o	-	-	-
PN25	V5825B	+	+	o	-	o	+	+	o
Большие линейные клапаны									
PN16	V5011R	-	+	+	-	+	-	-1)	o
PN16	V5011S	+	+	+	-	+	+	-1)	o
PN16	V5013R	-	+	+	-	+	-	-1)	o
PN16	V5013E	-	+	+	-	+	-	-1)	o
PN16	V5328	o	+	+	-	+	+	-1)	-
PN6/16	V5329/V5015/V5050	-	+	+	-	+	-	-1)	-
PN16	V5016	+	+	+	-	-	+	+	-
PN25	V5025	+	+	+	-	-	+	+	-
PN25/40	V5049	+	+	+	-	-	+	-1)	-
PN25/40	V5050	-	+	+	-	+	-	-1)	-
Поворотные клапаны									
PN6	V54x A/F	-	+	+	-	-	-	-	-
PN6	V5433/42	-	+	+	-	-	-	-	-
Поворотные заслонки									
PN16	BF-HWC4	-	+	+	-	+	+	+	+
PN16	BF-MWC5	-	+	+	-	+	+	+	+
PN16	V5421B	-	+	+	-	-	-	+	o
Условные обозначения:									
+ «Лучший выбор»									
o «Возможно»									
- «Не рекомендуется»									
-1) «Высокое Др для малого номинального размера»									
Примечание:									
В данной таблице представлены только рекомендации. Клапаны, отмеченные «+», являются предпочтительным решением в конкретных применениях.									

СОДЕРЖАНИЕ

ТРУБОПРОВОДНАЯ АРМАТУРА	3
Дисковые поворотные затворы с ручным управлением	5
BF-HWC4, BF-MWC5 SERIES Py16, Ду50-900, рукоятка/редуктор	5
Дисковые поворотные затворы без ручного управления	15
V5421B Py16, Ду25-200	15
Фильтры сетчатые	17
YS-SF4-PN16 SERIES Py16, Ду50-300, чугунный корпус	17
ЛИНЕЙНЫЕ КЛАПАНЫ	19
2-ходовые линейные клапаны (малые)	23
VC серия Py20, Ду15-25	23
VSxF-2 Py16, Ду15-25, плоское уплотнение	27
V5832B Py16, Ду25-40	31
2-ходовые линейные клапаны (большие)	33
V5011R/S Py16, Ду15-50	33
V5328A Py16, Ду15-150	37
V5016A Py16, Ду15-150, разгруженные по давлению	41
V5025A Py25, Ду15-150, разгруженные по давлению	45
V5049A Py40, Ду15-100	49
3-ходовые линейные клапаны (малые)	53
VSxF-3 Py16, Ду15-25, плоское уплотнение	53
VSxF-4 Py16, Ду15-25, плоское уплотнение	57
V5833A2 Py16, Ду25-40	61
3-ходовые линейные клапаны (большие)	63
V5013R Py16, Ду15-50	63
V5329C / V5015A Py6, Ду15-150	67
V5329A / V5050A,B Py16, Ду15-150	71
V5050A,B Py25/40, Ду15-100	75
ПОВОРОТНЫЕ КЛАПАНЫ	79
3-ходовые поворотные клапаны	81
DR...GFLA (V5431F) Py6, Ду20-200	81
DR...GMLA (V5431A) Py6, Ду15-40	83
V5433A Py6, Ду20-50, компакт	85
V5433G Py6, Ду20-50, компакт	87
DRU/HE Py10, Ду25-32	89
4-ходовые поворотные клапаны	91
ZR...FA (V5441F) Py6, Ду25-200	91
ZR...MA (V5441A) Py6, Ду15-40	93
V5442A Py6, Ду20-32, компакт	95
V5442G Py6, Ду20-32, компакт	97
ЭЛЕКТРИЧЕСКИЕ ПРИВОДЫ	99
Приводы для малых линейных клапанов	100
Термоэлектрический привод Smart-T, 90 Н	101
2-позиционный, быстродействующий, 90Н, 6.5мм, M5410L	105
3-позиционный, 90Н, 2.5 мм, M7410A	107
3-позиционный, 180/300Н, 6.5 мм, M7410C / M6410C, L	109
3-позиционный, 400Н, 6.5 мм, ML6435B	111
0...10V=, 90Н, 2.5 мм, MT010	113
0...10V=, 180/300Н, 6.5 мм, M7410E	115
0...10V=, 400Н, 6.5 мм, ML7430E / ML7435E	117
Приводы для больших линейных клапанов	119
3-позиционный, 600Н, 20мм, ML6420 / ML6425	121
3-позиционный, 1800Н, 20/38мм, ML6421	127
0/2...10V=, 600Н, 20мм, ML7420/ ML7425	131
0/2...10V=, 1800Н, 20/38мм, ML7421	135

Приводы для поворотных клапанов	139
3-позиционный, 10-40Нм, M6061	141
0/2...10V=, 10-20Нм, M7061	143
3-позиционный, 7Нм, M6063 для компактных поворотных клапанов	145
Приводы для воздушных заслонок	147
Привод SmartAct, 3/5 Нм с возвратной пружиной	147
Привод SmartAct, 5/10 Нм	148
Привод SmartAct, 10/20 Нм с возвратной пружиной	149
Привод SmartAct, 20/34 Нм	150
Противопожарный привод SmartAct, 20 Нм	151
ЧАСТОТНЫЕ ПРЕОБРАЗОВАТЕЛИ	153
Компактные инверторы SmartDrive Compact, 0.3...5.5 кВт	155
Стандартные инверторы SmartDrive HVAC, 1.1...160 кВт	159
ДАТЧИКИ ТЕМПЕРАТУРЫ	163
Датчик температуры наружный, NTC	166
Датчик температуры канальный, NTC	166
Датчик температуры воды, NTC	166
Датчик комнатной температуры, NTC	168
Канальный датчик влажности и температуры, NTC	168
Датчик температуры наружный, РТС	169
Датчик температуры воды, РТС	169
Датчик температуры канальный, РТС	170
РЕЛЕ И ДАТЧИКИ ДАВЛЕНИЯ, ТЕМПЕРАТУРЫ И ПРОТОКА	171
Дифференциальное реле давления для воздуха, DPS	172
Термостат защиты от замерзания для воздуха, FT69	173
Реле протока для воздуха и жидкости	174
Электронное реле протока для воздуха и жидкости	174
Реле перепада давления UEC	175
Реле давления серии DCM/DNM/DCMV	177
Датчик давления жидких и газообразных сред, Smart SN	179
Аквастат погружной с выносным чувств. элементом, L4189/L6189	181
Аквастат погружной для непосредственного монтажа, L4188/L6188	182
Аквастат накладной, L6190	183
Аквастат погружной, сдвоенный, L4191/L6191	184
ПОДБОР РАЗМЕРОВ И ОБЛАСТИ ПРИМЕНЕНИЯ	185
Введение	186
Определение размеров и области применения	186
Основные параметры	186
Смесительные или разделительные клапаны	187
«Авторитет» клапана	188
Определение размеров	189
Система 1: 2-ходовой клапан с первичным насосом	190
Система 2: 3-ходовой смесительный клапан с первичным насосом	190
Система 3: котел, 3-ходовой смесительный клапан	190
Система 4: система с постоянным расходом в первичном и вторичном контурах	191
Система 5: система с постоянным первичным и вторичным расходом	192
Система 6: 2-ходовой клапан с первичным насосом вода/вода	192
Система 7: 2-ходовой клапан с первичным насосом вода/(бытовая) вода	192
Примеры расчетов	193
Формулы	193
Введение	193
Указания по быстрой оценке величин	193
Расчеты	194
Пояснительные примеры	195
Диаграммы расхода	196
СПРАВОЧНАЯ ИНФОРМАЦИЯ	199
Замена устаревшего оборудования	200
Характеристики чувствительных элементов	217

ТРУБОПРОВОДНАЯ АРМАТУРА

Стр.

Дисковые поворотные затворы с ручным управлением	5
BF-HWC4, BF-MWC5 SERIES	5
Ру16, Ду50-900, рукоятка/редуктор	
Дисковые поворотные затворы без ручного управления	15
V54421B Ру16, Ду25-200	15
Фильтры сетчатые	17
YS-SF4-PN16 SERIES Ру16, Ду50-300, чугунный корпус	17



BF-HWC4, BF-MWC5 SERIES

ДИСКОВЫЕ ПОВОРОТНЫЕ ЗАТВОРЫ,
С РУЧНЫМ УПРАВЛЕНИЕМ ЧЕРЕЗ РУКОЯТКУ ИЛИ РЕДУКТОР
P_y 16; T_{max} = 110°C

ТЕХНИЧЕСКОЕ ОПИСАНИЕ



ОБЩИЕ СВЕДЕНИЯ

BF-HWC4, BF-MWC5 series ручные дисковые поворотные затворы разработаны для применения в системах ОВК (HVAC) с горячей и холодной водой в зданиях и сооружениях. В зависимости от модели, затворы управляются вручную через ручку или редуктор.

Тип монтажа для серии BF-HWC4/ BF-MWC5 межфланцевый (Wafer).

ОСОБЕННОСТИ

- Широкий диапазон размеров
- Управляются вручную через рукоятку или редуктор
- 90° открытие/закрытие, 9 положений
- Корпус из чугуна/чугуна с шаровидным графитом и эпоксидным покрытием
- Тип монтажа: межфланцевый (Wafer).

ТЕХНИЧЕСКИЕ ХАРАКТЕРИСТИКИ

Размер	DN50...DN900
Номинальное давление	PN16
Температура среды	-10°C ... +110°C максимум
Утечка	Нет видимой утечки
Тип среды	Горячая и холодная вода
Фланцы	Строго рекомендуется установка поворотных затворов между воротниковыми фланцами (ГОСТ 12821-80)

МАТЕРИАЛЫ

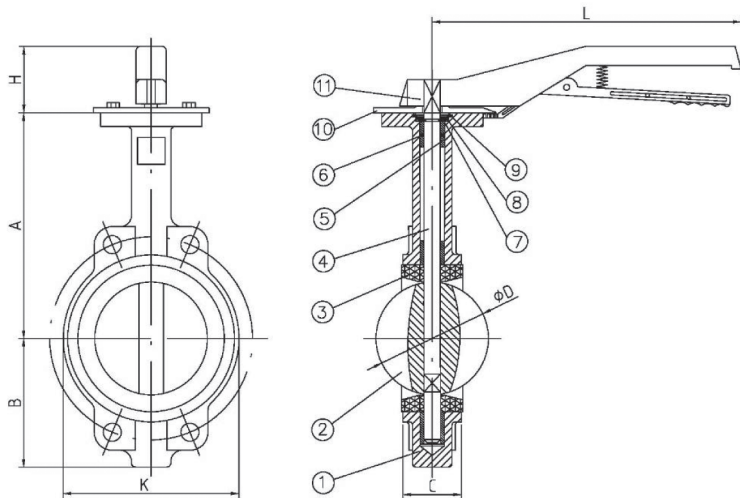
Корпус	GG25 (для DN50...DN150) GGG40 (для DN200...DN600)
Шток	SS416
Диск	Никелированный чугун GGG40
Уплотнение седла	EPDM
Редуктор	Чугун
Рычаг	Чугун
Стопор	Нейлон

МОДЕЛЬНЫЙ РЯД

Диаметр	Модель затвора (межфланцевый монтаж)	Kvs макс.	Тип ручного управления	Вес ручного оператора (кг)	Общий вес (кг)
DN50	BF-HWC4-PN16-0050	109	Ручка	0.7	3.2
DN65	BF-HWC4-PN16-0065	177	Ручка	0.7	4.1
DN80	BF-HWC4-PN16-0080	243	Ручка	0.7	4.5
DN100	BF-HWC4-PN16-0100	483	Ручка	0.9	5.8
DN125	BF-HWC4-PN16-0125	822	Ручка	0.9	7.9
DN150	BF-HWC4-PN16-0150	1,270	Ручка	0.9	8.7
DN200	BF-HWC5-PN16-0200	2,550	Ручка	2.3	14.7
DN250	BF-HWC5-PN16-0250	4,342	Ручка	3.2	20.7
DN300	BF-HWC5-PN16-0300	6,708	Ручка	3.2	30
DN50	BF-MWC4-PN16-0050	109	Редуктор	5.2	7.7
DN65	BF-MWC4-PN16-0065	177	Редуктор	5.2	8.4
DN80	BF-MWC4-PN16-0080	243	Редуктор	5.2	8.8
DN100	BF-MWC4-PN16-0100	483	Редуктор	5.2	10.1
DN125	BF-MWC4-PN16-0125	822	Редуктор	5.2	12.2
DN150	BF-MWC4-PN16-0150	1,270	Редуктор	5.2	13
DN200	BF-MWC5-PN16-0200	2,550	Редуктор	13	25.9
DN250	BF-MWC5-PN16-0250	4,342	Редуктор	13	32.2
DN300	BF-MWC5-PN16-0300	6,708	Редуктор	15	47.5
DN350	BF-MWC5-PN16-0350	9,793	Редуктор	15	56.3
DN400	BF-MWC5-PN16-0400	13,467	Редуктор	57	118
DN450	BF-MWC5-PN16-0450	17,836	Редуктор	57	136
DN500	BF-MWC5-PN16-0500	22,933	Редуктор	57	185
DN600	BF-MWC5-PN16-0600	35,431	Редуктор	72	260
DN700	BF-MWC5-PN16-0700	45,199	Редуктор	85	361
DN800	BF-MWC5-PN16-0800	59,324	Редуктор	85	445
DN900	BF-MWC5-PN16-0900	81,923	Редуктор	124	830.8

ОПИСАНИЕ ЭЛЕМЕНТОВ И ГАБАРИТНЫЕ РАЗМЕРЫ (ММ)

Затворы диаметром DN50...200 с управлением через рукоятку (PN16)



Описания элементов

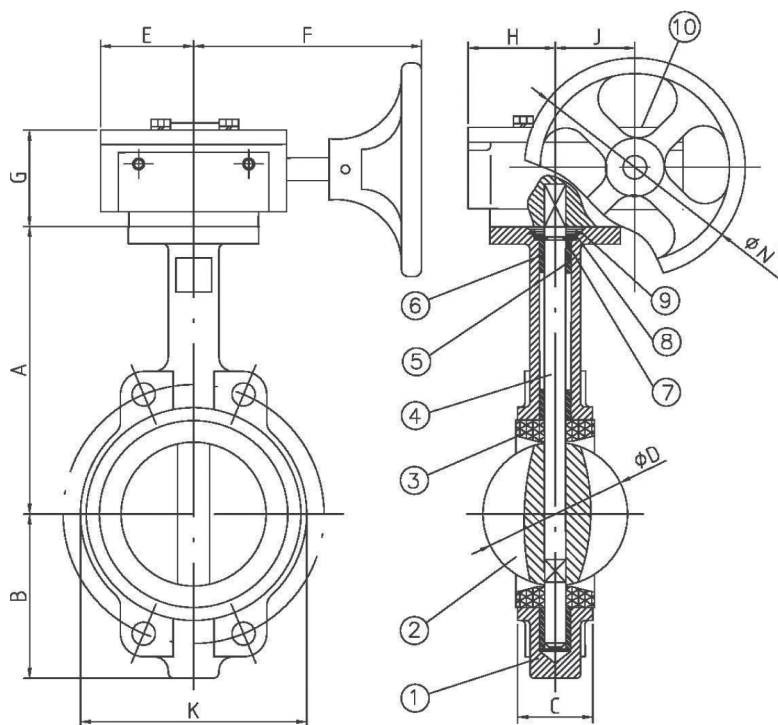
Элемент №	1	2	3	4	5	6	7	8	9	10	11
Описание	Корпус	Диск	Прокладка	Шток	Вкладыш	О-Кольцо	Разрезная шайба	Шайба	Пружинное кольцо	Стопор	Рукоятка
Материал	GG25/40	GGG40	EPDM	SS416	PTFE	EPDM	ASTM 1020	SS304	SS304	Nylon	Чугун

Габаритные размеры (мм)

Диаметр	A	B	C	ØD	H	L	K (Wafer)
DN50	130.5	66.5	43	52.7	42	190	118
DN65	140	71	46	64.3	42	190	137
DN80	150	83	46	78.6	42	190	143
DN100	183	95	52	103.8	61	250	156
DN125	178	110	56	123.1	61	250	190
DN150	191	124	56	155.4	61	250	212
DN200	239	163	60	202.3	72	350	268
DN250	285	227	68	250.3	80	505	325
DN300	315	252	78	301.3	80	505	403

ОПИСАНИЕ ЭЛЕМЕНТОВ И ГАБАРИТНЫЕ РАЗМЕРЫ (ММ)

Затворы диаметром DN50...200 с управлением через редуктор (PN16)



Описания элементов

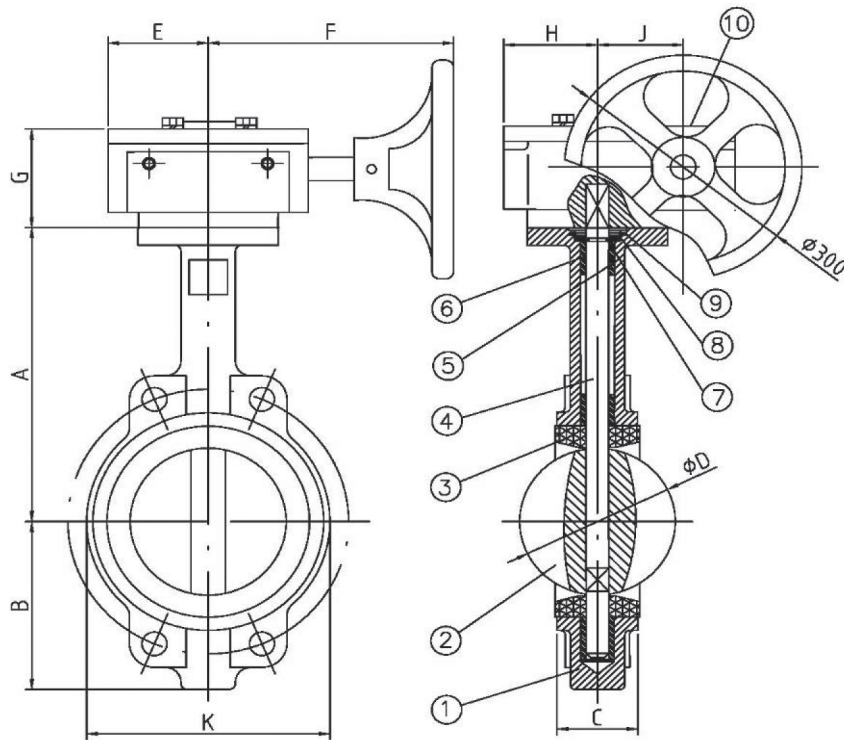
Элемент №	1	2	3	4	5	6	7	8	9	10
Описание	Корпус	Диск	Прокладка	Шток	Вкладыш	О-Кольцо	Разрезная шайба	Шайба	Пружинное кольцо	Редуктор
Материал	GG25/40	GGG40	EPDM	SS416	PTFE	EPDM	ASTM 1020	SS304	SS304	Чугун

Габаритные размеры (мм)

Диаметр затвора	A	B	C	ØD	H	F	J	K (Wafer)	G	ØN
DN50	130.5	66.5	43	52.7	54	147	45	118	68	150
DN65	140	71	46	64.3	54	147	45	137	68	150
DN80	150	83	46	78.6	54	147	45	143	68	150
DN100	183	95	52	103.8	54	147	45	156	68	150
DN125	178	110	56	123.1	54	147	45	190	68	150
DN150	191	124	56	155.4	54	147	45	212	68	150
DN200	239	163	60	202.3	76.5	213	66	268	76	300

ОПИСАНИЕ ЭЛЕМЕНТОВ И ГАБАРИТНЫЕ РАЗМЕРЫ (ММ)

Затворы диаметром DN250...350 с управлением через редуктор (PN16)



Описания элементов

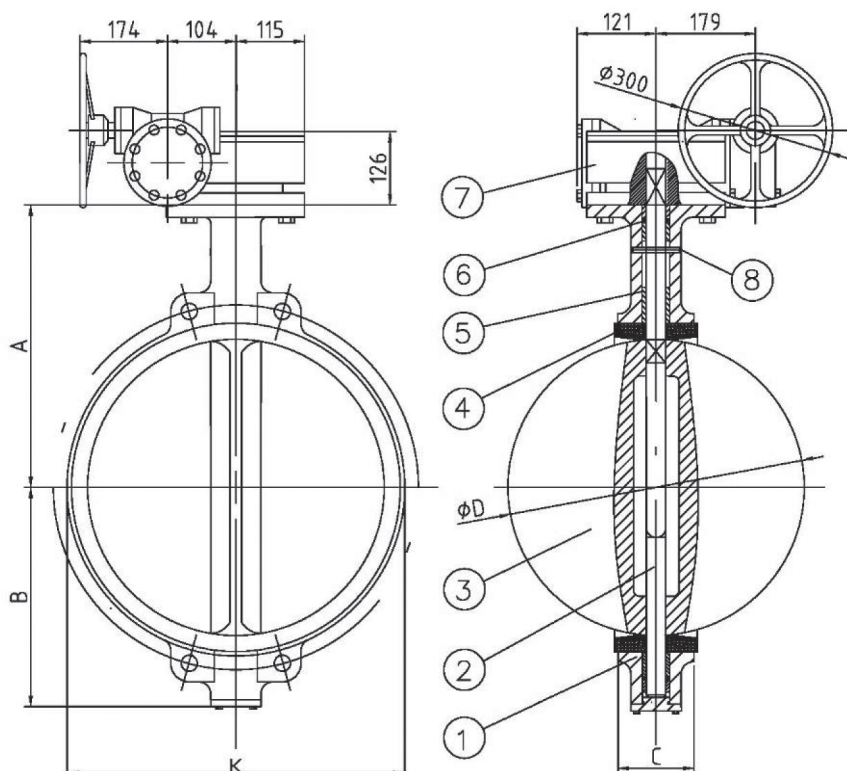
Элемент №	1	2	3	4	5	6	7	8	9	10
Описание	Корпус	Диск	Прокладка	Шток	Вкладыш	О-Кольцо	Разрезная шайба	Шайба	Пружинное кольцо	Редуктор
Материал	GGG40	GGG40	EPDM	SS416	PTFE	EPDM	ASTM 1020	SS304	SS304	Чугун

Габаритные размеры (мм)

Диаметр затвора	A	B	C	ϕD	E	F	G	H	J	K (Wafer)
DN250	285	227	68	250.3	102	250	86	75	63	325
DN300	315	252	78	301.3	102	227	83	81	80	403
DN350	368	267	78	333.3	81	227	83	81	80	436

ОПИСАНИЕ ЭЛЕМЕНТОВ И ГАБАРИТНЫЕ РАЗМЕРЫ (ММ)

Затворы диаметром DN400...500 с управлением через редуктор (PN16)



Описания элементов

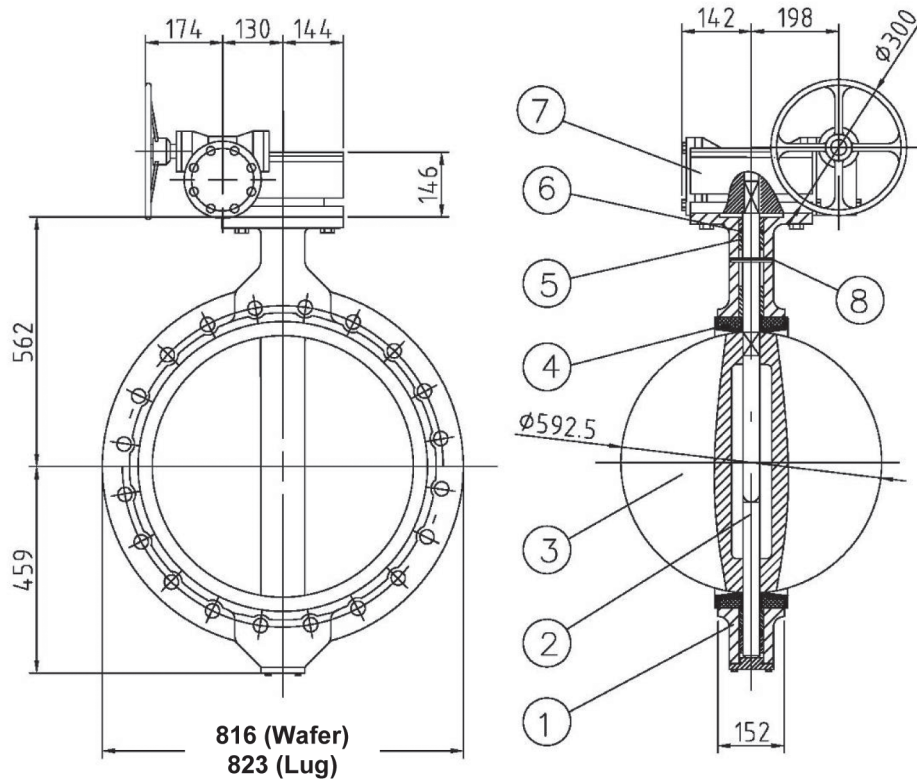
Элемент №	1	2	3	4	5	6	7	8
Описание	Корпус	Шток	Диск	Прокладка	Вкладыш	О-кольцо	Редуктор	Pin
Материал	GGG40	SS416	GGG40	EPDM	PTFE	EPDM	Чугун	SS304

Габаритные размеры (мм)

Диаметр затвора	A	B	C	ØD	K (Wafer)
DN400	400	309	102	389.6	488
DN450	422	321	114	440.5	539
DN500	480	368	127	491.6	591

ОПИСАНИЕ ЭЛЕМЕНТОВ И ГАБАРИТНЫЕ РАЗМЕРЫ (ММ)

Заслонки диаметром DN600 с управлением через редуктор (PN16)

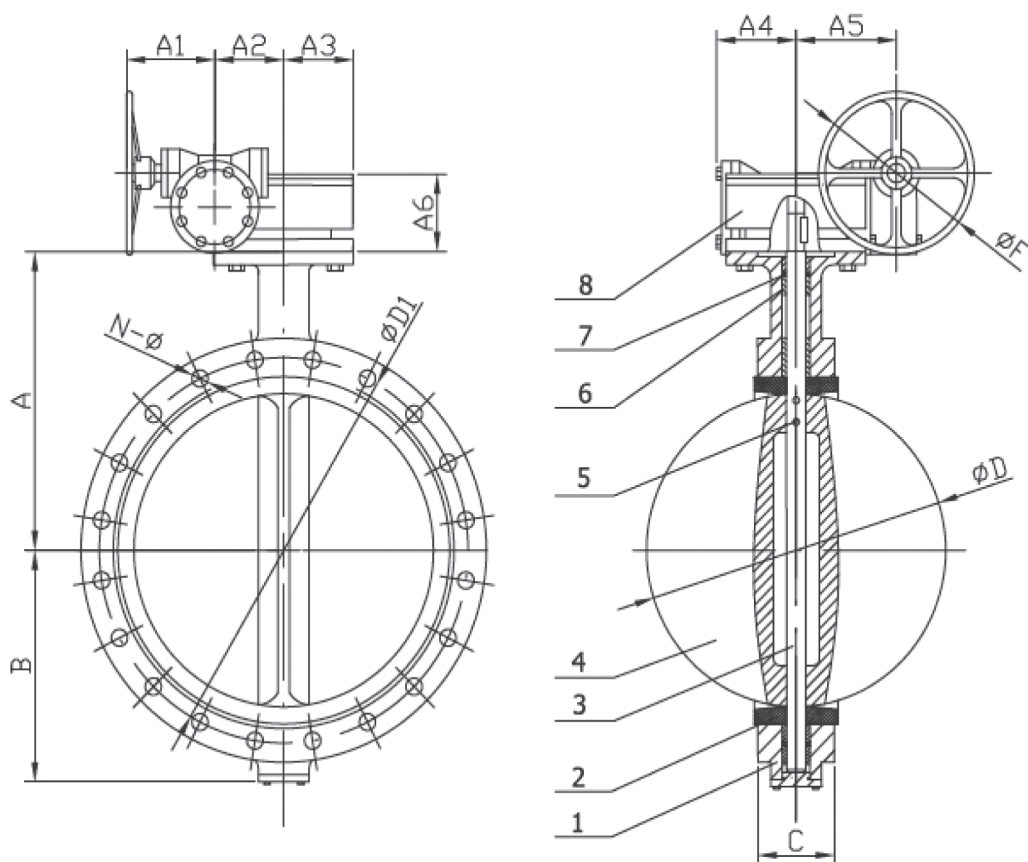


Описания элементов

Элемент №	1	2	3	4	5	6	7	8
Описание	Корпус	Шток	Диск	Прокладка	Вкладыш	O-ring	Редуктор	Штифт
Материал	GGG40	SS416	GGG40	EPDM	PTFE	EPDM	Cast Iron	SS304

ОПИСАНИЕ ЭЛЕМЕНТОВ И ГАБАРИТНЫЕ РАЗМЕРЫ (ММ)

Затворы диаметром DN700...900 с управлением через редуктор (PN16)



Описания элементов

Элемент №	1	2	3	4	5	6	7	8
Описание	Корпус	Уплотнение	Шток	Диск	Штифт	Вкладыш	О-кольцо	Редуктор
Материал	GGG40	EPDM	SS416	GGG40	SS416	PTFE	EPDM	Чугун

Габаритные размеры (мм)

Диаметр затвора	A	B	C	ØD	ØD1	N-M (lug)	A1	A2	A3	A4	A5	A6	ØF
DN700	624	520	165	695	840	24-M33	165	162	189	244	183	157	400
DN800	672	591	190	745	950	24-M36	165	162	189	244	183	157	400
DN900	720	656	203	865	1050	28-M36	215	196	220	270	215	235	450

ГИДРАВЛИЧЕСКИЕ ХАРАКТЕРИСТИКИ

Диаметр	Модель затвора (межфланцевый монтаж)	Kvs макс.	Тип ручного управления	Вес ручного оператора (кг)	Общий вес (кг)
DN50	BF-HWC4-PN16-0050	109	Ручка	0.7	3.2
DN65	BF-HWC4-PN16-0065	177	Ручка	0.7	4.1
DN80	BF-HWC4-PN16-0080	243	Ручка	0.7	4.5
DN100	BF-HWC4-PN16-0100	483	Ручка	0.9	5.8
DN125	BF-HWC4-PN16-0125	822	Ручка	0.9	7.9
DN150	BF-HWC4-PN16-0150	1,270	Ручка	0.9	8.7
DN200	BF-HWC5-PN16-0200	2,550	Ручка	2.3	14.7
DN250	BF-HWC5-PN16-0250	4,342	Ручка	3.2	20.7
DN300	BF-HWC5-PN16-0300	6,708	Ручка	3.2	30
DN50	BF-MWC4-PN16-0050	109	Редуктор	5.2	7.7
DN65	BF-MWC4-PN16-0065	177	Редуктор	5.2	8.4
DN80	BF-MWC4-PN16-0080	243	Редуктор	5.2	8.8
DN100	BF-MWC4-PN16-0100	483	Редуктор	5.2	10.1
DN125	BF-MWC4-PN16-0125	822	Редуктор	5.2	12.2
DN150	BF-MWC4-PN16-0150	1,270	Редуктор	5.2	13
DN200	BF-MWC5-PN16-0200	2,550	Редуктор	13	25.9
DN250	BF-MWC5-PN16-0250	4,342	Редуктор	13	32.2
DN300	BF-MWC5-PN16-0300	6,708	Редуктор	15	47.5
DN350	BF-MWC5-PN16-0350	9,793	Редуктор	15	56.3
DN400	BF-MWC5-PN16-0400	13,467	Редуктор	57	118
DN450	BF-MWC5-PN16-0450	17,836	Редуктор	57	136
DN500	BF-MWC5-PN16-0500	22,933	Редуктор	57	185
DN600	BF-MWC5-PN16-0600	35,431	Редуктор	72	260
DN700	BF-MWC5-PN16-0700	45,199	Редуктор	85	361
DN800	BF-MWC5-PN16-0800	59,324	Редуктор	85	445
DN900	BF-MWC5-PN16-0900	81,923	Редуктор	124	830.8

V5421B

ДИСКОВЫЕ ПОВОРОТНЫЕ ЗАТВОРЫ,
БЕЗ РУЧНОГО УПРАВЛЕНИЯ (ПОД ПРИВОД)
Р_y 16; Т_{max} = 130°C

ТЕХНИЧЕСКОЕ ОПИСАНИЕ



ОСОБЕННОСТИ

- Не требуются дополнительные принадлежности
- Простота и легкость монтажа
- Рабочий элемент расположен по центру и имеет линейную характеристику
- Широкий диапазон конструктивных размеров
- Для горячей воды с содержанием <50% гликоля
- Изменяемая линейность
- Стойкое к коррозии исполнение
- Совместимы с приводами:
 - M6061 для Ду 25-150 мм
 - M7061 для Ду 25-65 мм
 - M6422L1003 для Ду 200 мм

ТЕХНИЧЕСКИЕ ХАРАКТЕРИСТИКИ

Рабочая среда	Вода с макс. 50% гликоля
Номинальное давление	Р _y 16
Температура воды	-10...+130 °C
Присоединение	Межфланцевое
Дополнительно	Заслонки поставляются без ручки для ручного управления (со штоком под привод)

ОБЩИЕ СВЕДЕНИЯ

Вместе с приводами M6061 и M7061, поворотные заслонки серии V5421B подходят для регулирования теплоносителя в контурах систем отопления и охлаждения вместе с электрическими приводами M6061/M7061/M6422L1003. Приводы не входят в комплект поставки и заказываются отдельно.

МАТЕРИАЛЫ

Корпус клапана	Чугун GGG40
Уплотнение	EPDM-НТ
Диск	Чугун GGG40
Шток	Нерж. сталь 1.4028

МОДЕЛИ ЗАСЛОНОК

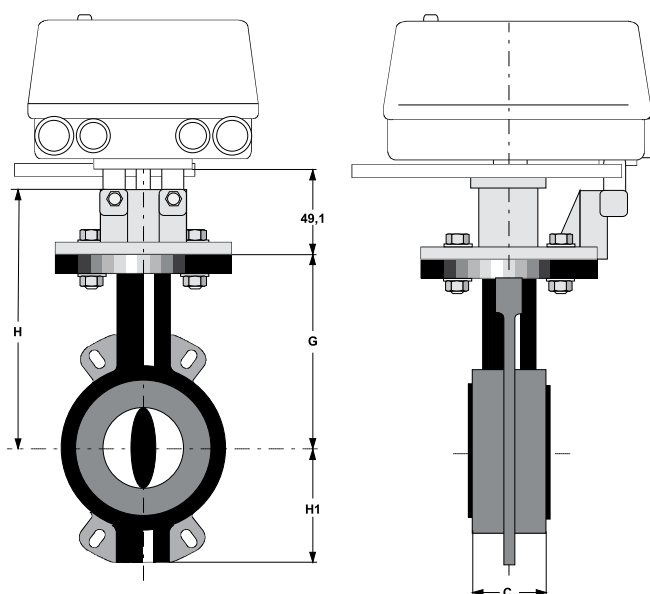
Модель заслонки	Ду, мм	k _{VS} , м ³ /ч	ΔP _{max} , кПа	Номинальный момент, Нм
V5421B1009	25	52	1600	5
V5421B1017	32	52	1600	5
V5421B1025	40	120	1000	7
V5421B1033	50	189	1000	12
V5421B1041	65	311	1000	15
V5421B1058	80	433	1000	25
V5421B1066	100	745	800	40
V5421B1074	125	1219	600	40
V5421B1082	150	1805	400	40
V5421B1090	200	3093	300	40

ПОДБОР ЭЛЕКТРОПРИВОДА

Момент	Управляющий сигнал	Эл. параметры (В, ВА)	Продолжит. цикла, мин	Модель привода
20 Нм	3-поз.	24; 3,5	1,6	M6061A1021
	3-поз.	230; 3,5	2,3	M6061L1027
	0/2...10В=	24; 2,4	3,5	M6061E1020
30 Нм	3-поз.	24; 3,5	1,6	M6061A1039
	3-поз.	230; 3,5	2,3	M6061L1035
40 Нм	3-поз.	24; 3,5	3,5	M6061A1047
	3-поз.	230; 3,5	3	M6061L1043
	3-поз.	230; 7	2,5	M6422L1003*

* Привод для V5421B1090 (DN200)

РАЗМЕРЫ



Модель	Ду, мм	H, мм	H1, мм	C, мм	G, мм	Вес нетто, кг
V5421B1009	25	125	52	30	150	2,5
V5421B1017	32	125	52	30	150	2,5
V5421B1025	40	130	60	33	155	2,5
V5421B1033	50	135	72	43	160	3,5
V5421B1041	65	150	82	46	175	4,1
V5421B1058	80	160	92	46	185	4,5
V5421B1066	100	180	102	52	205	6,0
V5421B1074	125	195	120	56	220	8,0
V5421B1082	150	210	133	56	235	9,1
V5421B1090	200	240	163	60	265	12,7

YS-SF4-PN16 SERIES

ФИЛЬТРЫ СЕТЧАТЫЕ, ЧУГУННЫЙ КОРПУС
 Ру 16; Tmax = 120°C

ТЕХНИЧЕСКОЕ ОПИСАНИЕ



ОСОБЕННОСТИ

- Корпус из чугуна
- Крышка прикручивается болтами
- Сетка из нержавеющей стали

ТЕХНИЧЕСКИЕ ХАРАКТЕРИСТИКИ

Размер	DN50 - DN300 (2"~12")
Номинальное давление	PN16
Среда	вода или нейтральная жидкость
Температура среды	-10°C ... +120°C
Стандарт фланцев	ISO 7005-2
Стандарт тестирования	ISO 5208-2008

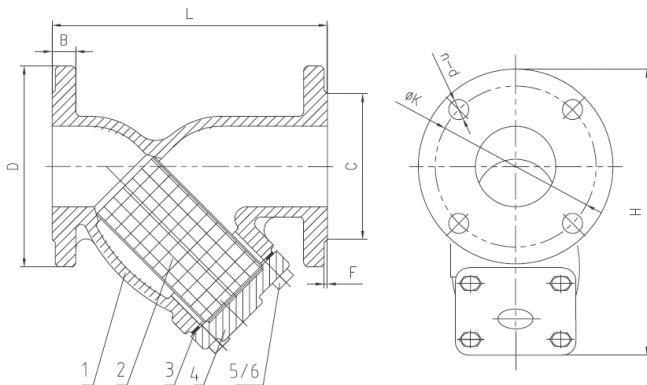
ОБЩИЕ СВЕДЕНИЯ

Фильтры сетчатые предназначены для улавливания не растворенных в воде крупных механических примесей и служат для защиты регулирующих исполнительных механизмов таких как, регулирующие клапаны, насосы от механических повреждений. Широко применяются в системах теплоснабжения, отопления, технического водоснабжения (горячего и холодного).

МАТЕРИАЛЫ

Элемент	Материал	Маркировка
Корпус	Чугун	GG 25
Сетка	Нерж. сталь	SUS 304
Уплотнение	Резина	EPDM
Крышка	Чугун	GG 25

РАЗМЕРЫ (ММ)



Диаметр	Модель	ØС	ØК	Н	Л	В	ØD	n-d	F
DN50	YS-SF4-PN16-0050	99	125	216	230	20	165	4-18	3
DN65	YS-SF4-PN16-0065	118	145	247	290	20	185	4-18	3
DN80	YS-SF4-PN16-0080	132	160	276	310	22	200	8-18	3
DN100	YS-SF4-PN16-0100	156	180	314	350	24	220	8-18	3
DN125	YS-SF4-PN16-0125	184	210	392	400	26	250	8-18	3
DN150	YS-SF4-PN16-0150	211	240	453	480	26	285	8-22	3
DN200	YS-SF4-PN16-0200	266	295	575	600	26	340	12-22	3
DN250	YS-SF4-PN16-0250	319	350	653	730	28	395	12-26	3
DN300	YS-SF4-PN16-0300	370	410	739	850	28	445	12-26	4

2-ходовые линейные клапаны (малые)	23
VC серия Ру20, Ду15-25	23
VSxF-2 Ру16, Ду15-25, плоское уплотнение	27
V5832B Ру16, Ду25-40	31
2-ходовые линейные клапаны (большие)	33
V5011R/S Ру16, Ду15-50	33
V5328A Ру16, Ду15-150	37
V5016A Ру16, Ду15-150, разгруженные по давлению	41
V5025A Ру25, Ду15-150, разгруженные по давлению	45
V5049A Ру40, Ду15-100	49
3-ходовые линейные клапаны (малые)	53
VSxF-3 Ру16, Ду15-25, плоское уплотнение	53
VSxF-4 Ру16, Ду15-25, плоское уплотнение	57
V5833A2 Ру16, Ду25-40	61
3-ходовые линейные клапаны (большие)	63
V5013R Ру16, Ду15-50	63
V5329C / V5015A Ру6, Ду15-150	67
V5329A / V5050A, B Ру16, Ду15-150	71
V5050A,B Ру25/40, Ду15-100	75



Рекомендуемые решения

Типы клапанов	Область применения								
	Пар	Отопление	Охлаждение	Фэн-койл	Вентиляция	ИТП	Высокое Δр	ГВС	
Малые линейные									
PN16	V582x	-	+	+	+	o	-	-	-
PN16	VSxF	-	+	+	+	o	-	-	-
PN25	V5825B	+	+	o	-	o	+	+	o
Большие линейные клапаны									
PN16	V5011R	-	+	+	-	+	-	-1)	o
PN16	V5011S	+	+	+	-	+	+	-1)	o
PN16	V5013R	-	+	+	-	+	-	-1)	o
PN16	V5013E	-	+	+	-	+	-	-1)	o
PN16	V5328	o	+	+	-	+	+	-1)	-
PN6/16	V5329/V5015/V5050	-	+	+	-	+	-	-1)	-
PN16	V5016	+	+	+	-	-	+	+	-
PN25	V5025	+	+	+	-	-	+	+	-
PN25/40	V5049	+	+	+	-	-	+	-1)	-
PN25/40	V5050	-	+	+	-	+	-	-1)	-

Условные обозначения:

- + «Лучший выбор»
- o «Возможно»
- «Не рекомендуется»
- 1) «Высокое Δр для малого номинального размера»

Примечание:

В данной таблице представлены только рекомендации. Клапаны, отмеченные «+», являются предпочтительным решением в конкретных применениях.

Общая информация

Клапан	Корпус	Шток	Затвор	Седло	Уплотнение штока
V5822A/32A	«Желтая» латунь	Нержавеющая сталь	Латунь/EPDM	«Желтая» латунь	EPDM
VSxF	«Желтая» латунь	Нержавеющая сталь	Латунь/EPDM	«Желтая» латунь	EPDM
V5833A/V5832B, DN25-40	«Желтая» латунь	Нержавеющая сталь	Латунь	«Желтая» латунь	EPDM
V5825B	Rg5	Нержавеющая сталь	Нержавеющая сталь	Нержавеющая сталь	EPDM
V5011R	«Желтая» латунь	Нержавеющая сталь	Латунь	Нержавеющая сталь	PTFE
V5011S	«Желтая» латунь	Нержавеющая сталь	Нержавеющая сталь	Нержавеющая сталь	PTFE
V5013R	«Желтая» латунь	Нержавеющая сталь	Латунь	Нержавеющая сталь	PTFE
V5013E	«Желтая» латунь	Нержавеющая сталь	Латунь	Нержавеющая сталь	PTFE
V5328A	GG-25	Нержавеющая сталь	Нержавеющая сталь	Нержавеющая сталь	PTFE
V5016A	GGG 40.3	Нержавеющая сталь	Нержавеющая сталь	Нержавеющая сталь	PTFE
V5025A	GGG 40.3	Нержавеющая сталь	Нержавеющая сталь	Нержавеющая сталь	PTFE
V5049A PN25/40	GS-C25	Нержавеющая сталь	Нержавеющая сталь	Нержавеющая сталь	PTFE
V5329A	GG-25	Нержавеющая сталь	Нержавеющая сталь	Встроено в корпус	PTFE
V5050A PN16 (DN100-150)	GG-25	Нержавеющая сталь	Нержавеющая сталь	Нержавеющая сталь	PTFE
V5329C	GG-25	Нержавеющая сталь	Нержавеющая сталь	Встроено в корпус	PTFE
V5015A	GG-25	Нержавеющая сталь	Rg5	Встроено в корпус	PTFE
V5050A PN25/40	GS-C25	Нержавеющая сталь	Нержавеющая сталь	Нержавеющая сталь	PTFE

VC серия

МАЛЫЕ 2-ХОДОВЫЕ И 3-ХОДОВЫЕ МОТОРИЗОВАННЫЕ КЛАПАНЫ P_y 20; T_{max} = 95°C

ТЕХНИЧЕСКОЕ ОПИСАНИЕ



ОБЩИЕ СВЕДЕНИЯ

Эти малые 2-ходовые и 3-ходовые моторизованные клапаны серии VC предназначены для регулирования расхода горячей и/или холодной воды в небольших системах отопления / охлаждения жилых и коммерческих зданиях. Обе версии могут использоваться для управления фэн-койлами, плинтусными радиаторами и конвекторами. Данные клапана позволяют построить на их базе систему зонного регулирования, когда в каждой желаемой области поддерживается собственная температура окружающего воздуха.

ОСОБЕННОСТИ

Клапан

- Высокие пропускные способности (Kvs 7,7)
- Высокие характеристики по макс. перепаду давления (до 4бар).
- Возможность замены внутреннего картриджа.
- Различные варианты присоединения к трубе.
- В 2-ходовом клапане поток может идти в обоих направлениях и поэтому каждый порт может работать как на впуск, так и на выпуск.
- 3-ходовой клапан может использоваться для перенаправления потока АВ в А или в В.

Привод

- Съёмный привод подходит как для 2-ходовых, так и для 3-ходовых клапанов (клапаны имеют одинаковое посадочное седло).
- Высокое быстродействие (время рабочего хода 7 сек.)
- Управление от термостата с «сухим» (SPST) или перекидным (SPDT) контактом.

ТЕХНИЧЕСКИЕ ХАРАКТЕРИСТИКИ

Клапан

Тип клапана	2-ходовой, 3-ходовой;
Макс. статическое давление	20 бар (2000кПа), кратковременно до 100 бар;
Рабочая среда	Вода или водно-гликолевая смесь (макс. 50% гликоля), качество по VDI 2035;
Температура рабочей среды	1...95°C, кратковременно до 120°C
Макс. перепад давления	4 бар (400 кПа)

Привод

Напряжение питания	200-240 Vac, 50-60Гц (red label), 24Vac, 50-60Гц (blue label);
Управляющий контакт	SPST, SPDT (зависит от модели);
Время рабочего хода	7 секунд при 50Гц
Мощность привода	макс. 6Вт (при изменении положения штока);
Эл. подключения	Кабель 1м
Температура окружающей среды:	
Работа:	0...65°C
Хранение:	-40...+65°C
Класс защиты	IP40

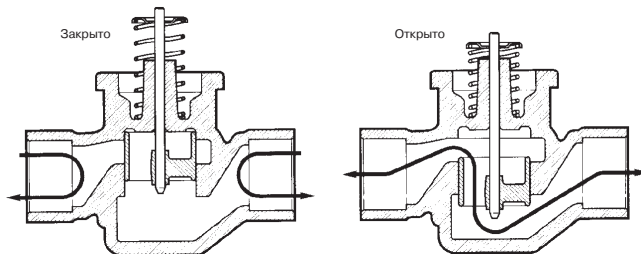
МАТЕРИАЛЫ

Клапан

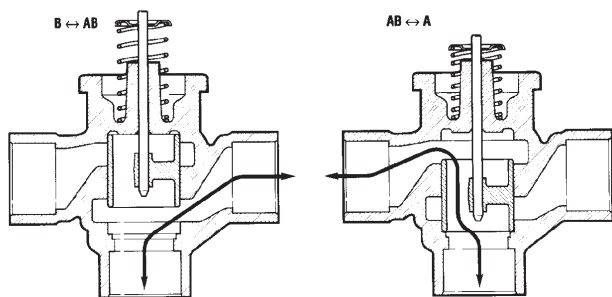
Корпус	Бронза;
Картридж	Ryton™ (полифениленсульфид) и Noryl™(полифениленоксид);
Уплотнение	О-образное кольцо из EPDM резины;
Шток	Нержавеющая сталь

КОНСТРУКЦИЯ И ПРИНЦИП ДЕЙСТВИЯ

Все подвижные и уплотняющие детали размещены в кассетном блоке – рабочий элемент клапана. Порты клапана закрываются уплотнительными кольцами на внешней стороне штока. Когда шток клапана опускается, то порт А открывается и поток через полость штока идет на другой порт.



В случае 3-ходового клапана при опускании штока порт В закрывается и поток идет от порта А к АВ, а когда шток в верхнем положении, то поток идет между АВ и В.



Если привод не установлен на клапан, то пружина поддерживает клапан в нормально-закрытом состоянии для 2-ходового клапана, а для 3-ходового клапана – А-АВ закрыт (В-АВ открыт).

УПРАВЛЕНИЕ ПРИВОДОМ ЧЕРЕЗ SPST РЕЛЕ

При получении запроса на тепло, SPST реле, например, внутри комнатного термостата, замыкается.

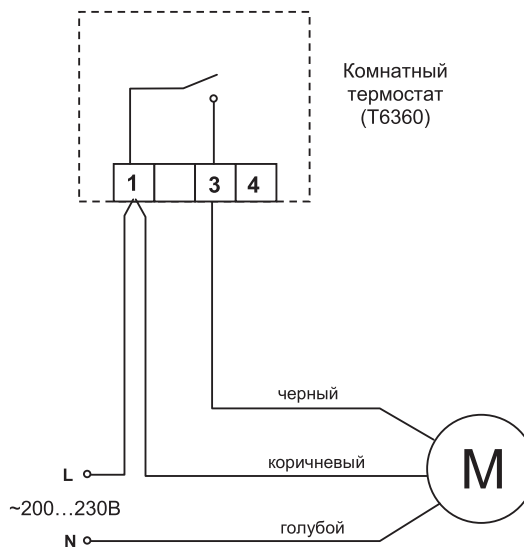
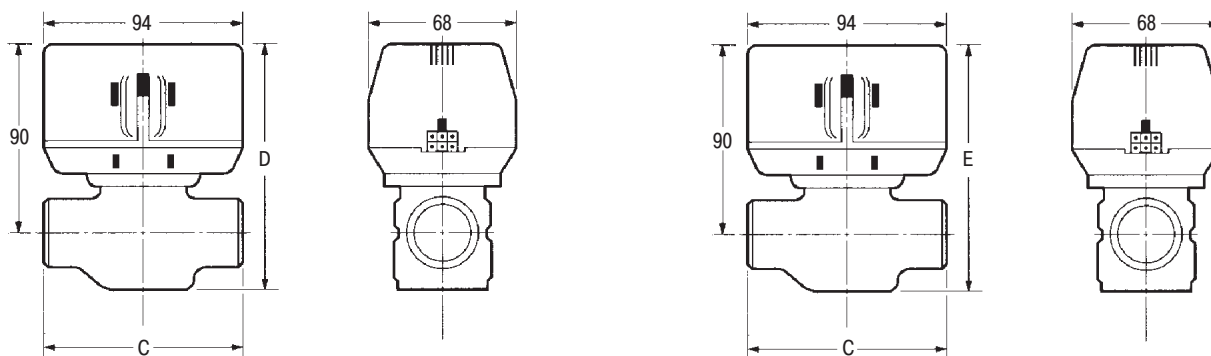


Схема эл. подключений VC4013ZZ00

В случае обесточивания, клапан остается в положении на момент отключения электричества. После восстановления питания клапан будет реагировать на команды реле.

ГАБАРИТНЫЕ РАЗМЕРЫ



Присоединение	2-ходовой клапан			3-ходовой клапан		
	C, мм	D, мм	Kvs	C, мм	E, мм	Kvs
1/2" BSPP (внутр. резьба)	98	111	3,0	98	136	3,4
3/4" BSPP (наружн. резьба)	94	113	5,3	94	130	7,0
3/4" BSPP (внутр. резьба)	94	113	5,3	94	130	7,0
1" BSPP (внутр. резьба)	94	113	6,0	94	136	7,7
1" BSPP (наружн. резьба)	94	113	6,0	94	136	7,7

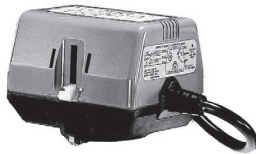
ПОДБОР КЛАПАНА



Тип клапана	Rp, дюйм	Резьба	Kvs	Модель
2-ходовой	1/2"	внутренняя	3,0	VCZAF1000
2-ходовой	3/4"	наружная	5,3	VCZAH1000
2-ходовой	3/4"	внутренняя	5,3	VCZAJ1000
2-ходовой	1"	внутренняя	6,0	VCZAP1000



Тип клапана	Rp, дюйм	Резьба	Kvs	Модель
3-ходовой	3/4"	внутренняя	7,0	VCZMH6000
3-ходовой	3/4"	наружная	7,0	VCZMG6000
3-ходовой	1"	внутренняя	7,7	VCZMP6000
3-ходовой	1"	наружная	7,7	VCZMQ6000



ПОДБОР ПРИВОДА

Управляющий контакт	Напряжение питания	Действие при обесточивании	Время рабочего хода	Кабель	Модель
SPST	200...230В	-	7сек.	1м	VC4013ZZ00



ЗАПАСНЫЕ ЧАСТИ

Описание	Модель
Картридж для 3-х ход. клапана (VCZM...)	VCZZ6000/U
Картридж для 2-х ход. клапана (VCZA...)	VCZZ1000/U

VSxF-2

2-ХОДОВЫЕ МАЛЫЕ ЛИНЕЙНЫЕ КЛАПАНЫ

Py 16; T_{max} = 120°C

ТЕХНИЧЕСКОЕ ОПИСАНИЕ



ОСОБЕННОСТИ

- Ход штока 6,5 мм обеспечивает более высокие характеристики регулирования
- Мягкий плунжер обеспечивает низкую интенсивность утечки и широкий диапазон возможных применений
- Разнообразие штуцеров обеспечивает возможность различных соединений (под пайку, резьбовое)
- Регулировочная крышка для ручного управления
- Компактные размеры позволяют устанавливать в местах с ограниченным свободным пространством
- Эффективно работают и в системах с большим перепадом давления
- Широкий диапазон стандартизированных значений k_{vs}
- Устойчивая к вымыванию цинка желтая латунь
- Доступны модели со встроеным накидным зажимом под приводы серии MT
- Стандартное направление действия для всей линейки VSxF – шток вниз открывает клапан (А-В)

ОБЩИЕ СВЕДЕНИЯ

Эти малые линейные клапаны используются в сочетании с небольшими электрическими приводами линейных клапанов и термоэлектрическими приводами для регулирования подачи горячей и/или охлажденной воды для вентиляторных теплообменников (фэн-койлов), для небольших подогревателей/вторичных охладителей в электрических/электронных системах регулирования температуры.

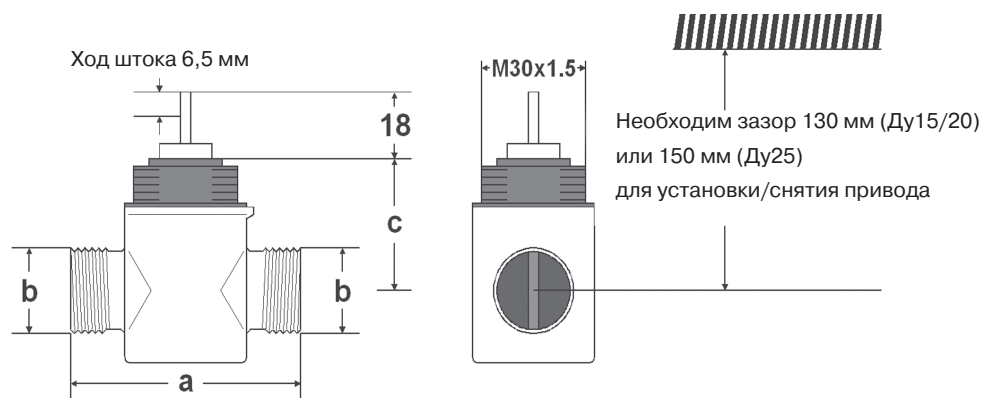
ТЕХНИЧЕСКИЕ ХАРАКТЕРИСТИКИ

Тип клапана	2-ходовой
Ход штока	6,5 мм, 2,5 мм
Номинальное давление	Py 16
Рабочая температура	2...120°C
Рабочая среда	Вода с макс. 50% гликоля
Диапазон регулирования	50:1
Интенсивность утечки	≤0.02 % k_{vs}
Направление действия	Шток подпружинен, шток вниз открывает клапан

МАТЕРИАЛЫ

Корпус	Латунь
Шток	Нержавеющая сталь
Плунжер	Латунь

ГАБАРИТЫ И МАССА



Ду, мм	a, мм	b, мм	d, мм	Масса, кг
15	56	G 1/2A	32	0,13
20	66	G 3/4A	34	0,21
25	76	G 1 1/4"	48	0,54

ПОДБОР КЛАПАНА

Ход штока 2,5 мм

Резьба G, дюйм	K_{vs} , м³/ч	Ход штока, мм	Макс. перепад давления с 90Н электроприводом, кПа	Макс. перепад давления с 180Н электроприводом, кПа	Модель клапана
G1/2	1	2,5	600	—	VSOF-215-1.0
G1/2	1	2,5	600	—	VSOF-215-1.0S
G1/2	1,6	2,5	300	—	VSOF-215-1.6
G1/2	1,6	2,5	300	—	VSOF-215-1.6S
G1/2	2,5	2,5	150	—	VSOF-215-2.5
G1/2	2,5	2,5	150	—	VSOF-215-2.5S
1 1/8 x 14	2,5	2,5	200	—	VSOF-220-2.5
1 1/8 x 14	2,5	2,5	200	—	VSOF-220-2.5S
1 1/8 x 14	4	2,5	100	—	VSOF-220-4.0
1 1/8 x 14	4	2,5	100	—	VSOF-220-4.0S
G1 1/4	4	2,5	200	—	VSOF-225-4.0P
G1 1/4	5,5	2,5	200	—	VSOF-225-5.5P

ПРИМЕЧАНИЕ: Модели, заканчивающиеся на "S" оборудованы зажимом под приводы Smart-T MT4

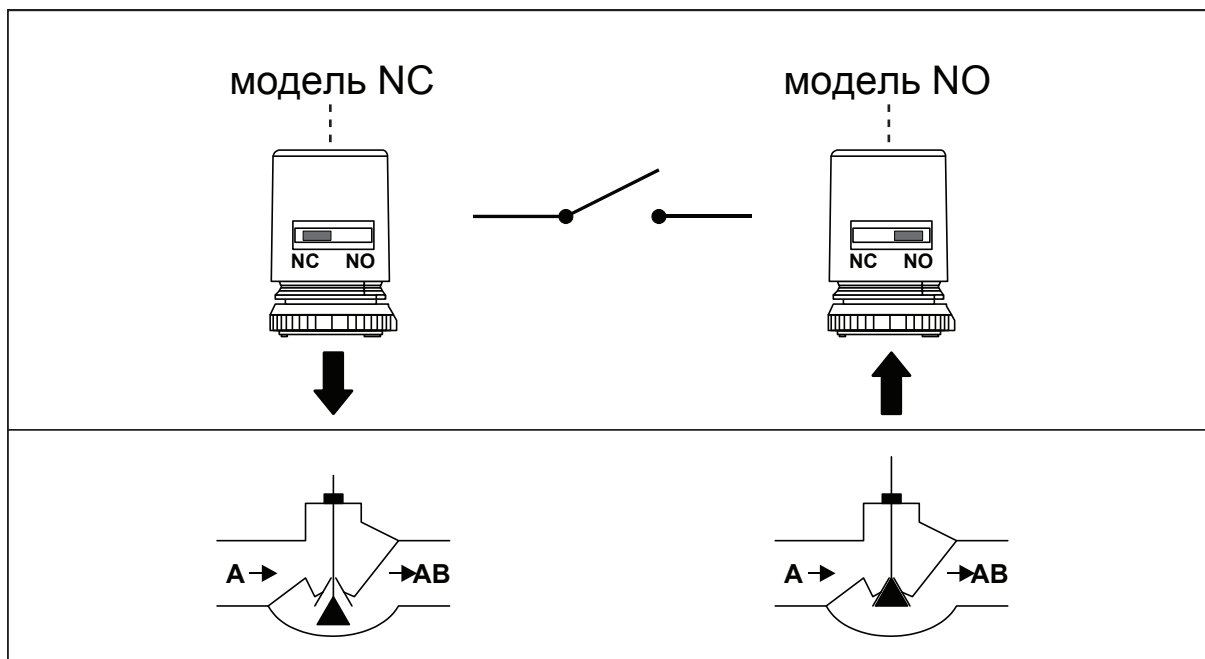
Ход штока 6,5 мм

Резьба G, дюйм	K_{vs} , м³/ч	Ход штока, мм	Макс. перепад давления с 90Н электроприводом, кПа	Макс. перепад давления с 180Н электроприводом, кПа	Модель клапана
G1/2	0,16	6,5	600	600	VSMF-215-0.16
G1/2	0,25	6,5	600	600	VSMF-215-0.25
G1/2	0,4	6,5	600	600	VSMF-215-0.4
G1/2	0,63	6,5	600	600	VSMF-215-0.63
G1/2	1	6,5	600	600	VSMF-215-1.0
G1/2	1,6	6,5	300	300	VSMF-215-1.6
G1/2	2,5	6,5	100	100	VSMF-215-2.5
1 1/8 x 14	2,5	6,5	150	150	VSMF-220-2.5
1 1/8 x 14	2,5	6,5	—	250	VSMF-220-2.5E
1 1/8 x 14	4	6,5	50	50	VSMF-220-4.0
1 1/8 x 14	4	6,5	—	250	VSMF-220-4.0E
G1 1/4	6,3	6,5	250	250	VSMF-225-6.3P
G1 1/4	8	6,5	250	250	VSMF-225-8.0P

ПОДБОР ЭЛЕКТРОПРИВОДА

Ход штока, мм Усилие, Н	Управл. сигнал	Напряж. питания, (В, ВА)	Действие при обесточивании	Ручное управление	Концевые выключатели	Время рабочего хода	Длина кабеля, м	Модель привода	
2,5 мм; 90 Н	0..10В=	24; 2	закрытие	–	–	75 сек.	1	MT010-N	
	0..10В=	24; 2	закрытие	–	–	75 сек.	3	MT010-3MN	
	2-поз.	24; 3	открытие	–	–	4,0 мин.	1	MT4-024-NO	
	2-поз.	24; 3	открытие	–	–	4,0 мин.	2,5	MT4-024-NO-2.5M	
	2-поз.	24; 3	открытие	–	1	4,0 мин.	1	MT4-024S-NO	
	2-поз.	24; 3	закрытие	–	–	4,0 мин.	1	MT4-024-NC	
	2-поз.	24; 3	закрытие	–	–	4,0 мин.	2,5	MT4-024-NC-2.5M	
	2-поз.	24; 3	закрытие	–	1	4,0 мин.	1	MT4-024S-NC	
	2-поз.	230; 3	открытие	–	–	4,0 мин.	1	MT4-230-NO	
	2-поз.	230; 3	открытие	–	–	4,0 мин.	2,5	MT4-230-NO-2.5M	
	2-поз.	230; 3	открытие	–	1	4,0 мин.	1	MT4-230S-NO	
	2-поз.	230; 3	закрытие	–	–	4,0 мин.	1	MT4-230-NC	
	2-поз.	230; 3	закрытие	–	–	4,0 мин.	2,5	MT4-230-NC-2.5M	
	2-поз.	230; 3	закрытие	–	1	4,0 мин.	1	MT4-230S-NC	
	3-поз.	24; 0,7	–	–	–	57 сек.	0,9	M7410A1001	
	LON	24; 1,4	–	–	–	53 сек.	1,5	M7410G1008	
6,5 мм; 90 Н	2-поз.	24; 8	открытие	–	–	3,6/16 сек.	1,5	M5410C1001	
	2-поз.	24; 3	открытие	–	–	6,0 мин.	1	MT8-024-NO	
	2-поз.	24; 3	открытие	–	–	6,0 мин.	2,5	MT8-024-NO-2.5M	
	2-поз.	24; 3	открытие	–	1	6,0 мин.	1	MT8-024S-NO	
	2-поз.	24; 3	закрытие	–	–	6,0 мин.	1	MT8-024-NC	
	2-поз.	24; 3	закрытие	–	–	6,0 мин.	2,5	MT8-024-NC-2.5M	
	2-поз.	24; 3	закрытие	–	1	6,0 мин.	1	MT8-024S-NC	
	2-поз.	230; 15	открытие	–	–	3,6/16 сек.	1,5	M5410L1001	
	2-поз.	230; 3	открытие	–	–	6,5 мин.	1	MT8-230-NO	
	2-поз.	230; 3	открытие	–	–	6,5 мин.	2,5	MT8-230-NO-2.5M	
	2-поз.	230; 3	открытие	–	1	6,5 мин.	1	MT8-230S-NO	
	2-поз.	230; 3	закрытие	–	–	6,5 мин.	1	MT8-230-NC	
	2-поз.	230; 3	закрытие	–	–	6,5 мин.	2,5	MT8-230-NC-2.5M	
	2-поз.	230; 3	закрытие	–	1	6,5 мин.	1	MT8-230S-NC	
	6,5 мм; 180 Н	0/2..10В=	24; 1,4	–	–	–	150 сек.	1,5	M7410E1002
		0/2..10В=	24; 1,4	–	•	–	150 сек.	1,5	M7410E2026
0/2..10В=		24; 1,4	–	•	2	150 сек.	1,5	M7410E4022	
3-поз.		24; 0,7	–	–	–	150 сек.	1,5	M7410C1007	
3-поз.		24; 0,7	–	•	–	150 сек.	1,5	M6410C2023	
3-поз.		24; 0,7	–	•	2	150 сек.	1,5	M6410C4029	
3-поз.		230; 7	–	•	–	150 сек.	1,5	M6410L2023	
3-поз.		230; 7	–	•	2	150 сек.	1,5	M6410L4029	
LON		24; 1,4	–	–	–	150 сек.	1,5	M7410G1016	

РАБОТА КЛАПАНА С ТЕРМОЭЛЕКТРИЧЕСКИМ ПРИВОДОМ СЕРИИ SMART-T



КОМПЛЕКТУЮЩИЕ

Для клапанов VSxF-2 необходимо два соединительных комплекта.

Соединение	Размер трубы	DN	Номер заказа	Соединительный комплект	Описание
Под пайку	15мм 22мм	15 20	AC-15FS AC-20FS		 Состоит из одной соединительной накидной гайки, 1 штуцера и 1 прокладки
Внешнее резьбовое	R3/8" R1/2" R1	15 20 25	AC-15FT AC-20FT ACS-25T		 Состоит из одной соединительной накидной гайки, 1 штуцера с наружн. резьбой и 1 прокладки

	Размеры соединительных комплектов			Номер заказа
	a	c	d	
	G1/2" G3/4"	12мм 15мм		AC-15FS AC-20FS
	G1/2" G3/4" G1 1/4"		R3/8" R1/2" R1	AC-15FT AC-20FT ACS-25T

V5832B

2-ХОДОВЫЕ МАЛЫЕ ЛИНЕЙНЫЕ КЛАПАНЫ РАЗГРУЖЕННЫЕ ПО ДАВЛЕНИЮ $P_y 16; T_{max} = 130^{\circ}C$

ТЕХНИЧЕСКОЕ ОПИСАНИЕ



ОБЩИЕ СВЕДЕНИЯ

Эти малые линейные клапаны используются в сочетании с небольшими электрическими приводами линейных клапанов и термоэлектрическими приводами для регулирования подачи горячей и/или охлажденной воды для вентиляторных теплообменников (фэн-койлов), для небольших подогревателей/вторичных охладителей в электрических/электронных системах регулирования температуры.

ОСОБЕННОСТИ

- Сбалансированное по давлению седло
- Широкая линейка фитингов предназначенная для различных типов соединений
- Плоские торцы для уплотнений стандартных размеров
- Плоские поверхности на корпусе под монтажные инструменты
- Регулировочная крышка для ручного управления

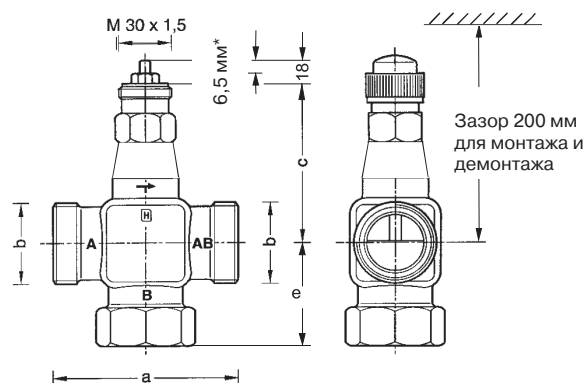
ТЕХНИЧЕСКИЕ ХАРАКТЕРИСТИКИ

Тип клапана	2-ходовой
Ход штока	6,5 мм
Номинальное давление	$P_y 16$
Рабочая температура	2...130°C
Рабочая среда	Вода с макс. 50% гликоля, пар
Диапазон регулирования	50:1
Интенсивность утечки	$\leq 0.05 \% k_{vs}$
Направление действия	Шток вниз для открытия

МАТЕРИАЛЫ

Корпус	Латунь
Шток	Нержавеющая сталь
Плунжер	Латунь

ГАБАРИТЫ И МАССА



Ду, мм	a, мм	b, мм	c, мм	d, мм	e, мм	Масса, кг
25	105	G1 1/2"	92	52,5	62	1,6
32	105	G2"	92	52,5	62	1,7
40	130	G2 1/4"	98	65,0	77	2,8

ПОДБОР КЛАПАНА

Ход штока 6,5 мм

Ду, мм	K_{vs} , м³/ч	Ход штока, мм	Макс. перепад давления с 300Н электроприводом, кПа	Макс. перепад давления с 400Н электроприводом, кПа	Модель клапана
25	4	6,5	600	1600	V5832B2075
25	6,3	6,5	600	1600	V5832B2083
25	10	6,5	600	1600	V5832B2091
32	16	6,5	500	1200	V5832B2109
40	25	6,5	400	1000	V5832B2117

ПОДБОР ЭЛЕКТРОПРИВОДА

Ход штока, мм Усилие, Н	Управл. сигнал	Напряж. питания, (В, ВА)	Действие при обесточивании	Ручное управление	Концевые выключатели	Время рабочего хода, (сек.)	Длина кабеля, м	Возвратная пружина	Модель привода
6,5 мм; 300 Н	0/2..10В=	24; 1,4	–	–	–	150	1,5	–	M7410E1028
	0/2..10В=	24; 1,4	–	•	–	150	1,5	–	M7410E2034
	0/2..10В=	24; 1,4	–	•	2	150	1,5	–	M7410E4030
	3-поз.	24; 0,7	–	–	–	150	1,5	–	M7410C1015
	3-поз.	24; 0,7	–	•	–	150	1,5	–	M6410C2031
	3-поз.	24; 0,7	–	•	2	150	1,5	–	M6410C4037
	3-поз.	230; 7	–	•	–	150	1,5	–	M6410L2031
	3-поз.	230; 7	–	•	2	150	1,5	–	M6410L4037
	LON	24; 1,4	–	–	–	150	1,5	–	M7410G1024
6,5 мм; 400 Н	0/2..10В=	24; 5	–	•	–	15	–	–	ML7430E1005
	0/2..10В=	24; 10	закрытие	–	–	60	–	•	ML7435E1004
	3-поз.	24; 10	закрытие	–	–	60	–	•	ML6435B1008
	3-поз.	230; 10	закрытие	–	–	60	–	•	ML6435B1016

КОМПЛЕКТУЮЩИЕ

Для клапанов V5832B необходимо два соединительных комплекта.

Соединение	Размер трубы	DN	Номер заказа	Соединительный комплект		Описание
Наружная резьба	R1"	25	AC-25T			Состоит из 1 накидной гайки, 1 штуцера и 1 прокладки
	R11/4"	32	AC-32T			
	R11/2"	40	AC-40T			
Внутренняя резьба	Rp1"	25	AC-25TF			Состоит из 1 накидной гайки, 1 штуцера и 1 прокладки
	Rp11/4"	32	AC-32TF			
	Rp11/2"	40	AC-40TF			

Размеры соединительных комплектов	Номер заказа			
	a	b	c	
	G11/2" G2" G21/4"	R1" R11/4" R11/2"		AC-25T AC-32T AC-40T
	G11/2" G2" G21/4"		Rp1" Rp11/4" Rp11/2"	AC-25TF AC-32TF AC-40TF

V5011R/S

2-ХОДОВЫЕ БОЛЬШИЕ ЛИНЕЙНЫЕ КЛАПАНЫ $P_n 16$; $T_{max} = 170^\circ C$

ТЕХНИЧЕСКОЕ ОПИСАНИЕ



ОБЩИЕ СВЕДЕНИЯ

Односедельный запорно-регулирующий клапан может использоваться для непрерывного регулирования расхода:

- горячей воды;
- холодной воды;
- насыщенного пара;
- перегретого пара;
- горячего водоснабжения в отопительных и вентиляционных системах, в системах кондиционирования воздуха и открытых контурах, так же может управляться:
 - электрическими линейными приводами ML6420/ML6425 или ML7420/ML7425 и ML6421, ML7421
 - пневматическим приводом MP953.

ОСОБЕННОСТИ

- Корпус из латуни с резьбовыми соединениями
- Низкая интенсивность утечки
- Саморегулируемое уплотнение
- Непосредственное соединение с электрическими и пневматическими приводами

ТЕХНИЧЕСКИЕ ХАРАКТЕРИСТИКИ

Тип клапана	2-ходовой
Ход штока	20 мм
Номинальное давление	$P_n 16$
Рабочая температура и давление:	
Вода и пар	2...120°C макс. 1600 кПа 120...170°C макс. 1490 кПа
Макс. перепад температуры при чередовании холодной/горячей воды	60 K
Рабочая среда	вода - V5011R вода / пар - V5011S
Диапазон регулирования	50:1
Интенсивность утечки	$\leq 0.05 \% k_{vs}$
Направление действия	Шток вниз для закрытия

МАТЕРИАЛЫ

Корпус	Латунь
Седло	Ду 15 нержавеющая сталь Ду 20...50 встроенное в корпус
Шток	Нержавеющая сталь
Уплотнение штока	Подпружиненное из углеродного волокна, усиленное стяжными фторопластовыми кольцами

ПОДБОР КЛАПАНА

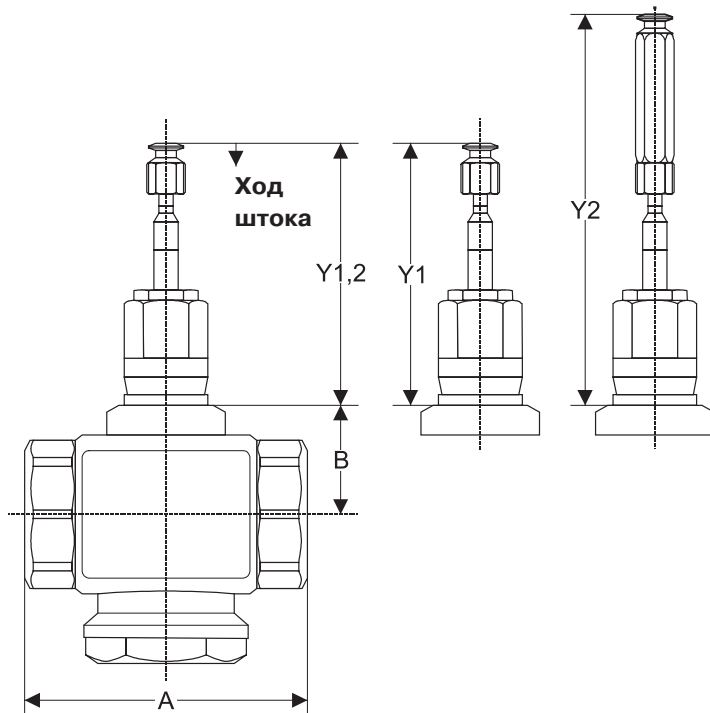
Ход штока 20 мм

Ду, мм	K _{vs} , м³/ч	Ход штока, мм	Макс. перепад давления с 600Н электроприводом, кПа	Макс. перепад давления с 1800Н электроприводом, кПа	Модель клапана с латунным затвором V5011R	Модель клапана со стальным затвором V5011S
15	0,63	20	1600	-	V5011R1000	V5011S1005
15	1,0	20	1600	-	V5011R1018	V5011S1013
15	1,6	20	1600	-	V5011R1026	V5011S1021
15	2,5	20	1600	-	V5011R1034	V5011S1039
15	4,0	20	1600	-	V5011R1042	V5011S1047
20	6,3	20	1600	-	V5011R1059	V5011S1054
25	10	20	1000	1600	V5011R1067	V5011S1062
32	16	20	700	1600	V5011R1075	V5011S1070
40	25	20	460	1500	V5011R1083	V5011S1088
50	40	20	260	850	V5011R1091	V5011S1096

ПОДБОР ЭЛЕКТРОПРИВОДА

Ход штока, мм Усилие, Н	Управл. сигнал	Напряж. питания, (В, ВА)	Действие при обесточивании	Ручное управление	Концевые выключатели	Время рабочего хода, (мин.)	Возвратная пружина	Обратная связь	Модель привода
20 мм; 600 Н	0/2..10В=	24; 7	–	•	опция	0,5	–	2..10В=	ML7420A6017
	0/2..10В=	24; 5	–	•	опция	1,0	–	2..10В=	ML7420A6009
	0/2..10В=	24; 12	открытие	•	опция	1,8	•	2..10В=	ML7425B6007
	0/2..10В=	24; 12	закрытие	•	опция	1,8	•	2..10В=	ML7425A6008
	2..10В=	24; 5	–	–	опция	1,0	–	–	ML7420A6025
	3-поз.	24; 4	–	–	опция	1,0	–	опция	ML6420A3072
	3-поз.	24; 6	–	•	опция	0,5	–	опция	ML6420A3023
	3-поз.	24; 4	–	•	опция	1,0	–	опция	ML6420A3007
	3-поз.	24; 11	открытие	•	опция	1,8	•	опция	ML6425B3005
	3-поз.	24; 11	закрытие	•	опция	1,8	•	опция	ML6425A3006
	3-поз.	230; 6,5	–	•	опция	0,5	–	опция	ML6420A3031
	3-поз.	230; 6,5	–	•	опция	1,0	–	опция	ML6420A3015
	3-поз.	230; 12	открытие	•	опция	1,8	•	опция	ML6425B3021
	3-поз.	230; 12	закрытие	•	опция	1,8	•	опция	ML6425A3014
20 мм; 1800 Н	0/2..10В=; 0/4..20мА	24; 12	–	•	опция	1,9	–	2..10В=	ML7421A3004
	3-поз.	24; 13	–	•	опция	1,9	–	опция	ML6421A3005
	3-поз.	230; 11	–	•	опция	1,9	–	–	ML6421A3013

РАЗМЕРЫ КЛАПАНА



Y1 - Без удлинителя штока для ML6420/25, ML7420/25, M6421, M7421 MP953A с 5", MP953 B,D

Y2 - С удлинителем штока для MP953 A, C только 8"

Модель V5011R	Модель V5011S	Ду, мм	Масса, кг	A, мм	B, мм	Y1, мм порт A ⇔ AB	Y2, мм закрыт
V5011R1000	V5011S1005	15	1,1	83	39,5	89	133
V5011R1018	V5011S1013	15	1,1	83	39,5	89	133
V5011R1026	V5011S1021	15	1,1	83	39,5	89	133
V5011R1034	V5011S1039	15	1,1	83	39,5	89	133
V5011R1042	V5011S1047	15	1,1	83	39,5	89	133
V5011R1059	V5011S1054	20	1,1	83	39,5	89	133
V5011R1067	V5011S1062	25	1,6	103	39,5	89	133
V5011R1075	V5011S1070	32	2,0	106	39,5	89	133
V5011R1083	V5011S1088	40	2,5	120	46,5	89	133
V5011R1091	V5011S1096	50	3,2	134	46,5	89	133

V5328A

2-ХОДОВЫЕ ФЛАНЦЕВЫЕ ЛИНЕЙНЫЕ КЛАПАНЫ

Рy 16; T_{max} = 200°C

ТЕХНИЧЕСКОЕ ОПИСАНИЕ

**ОБЩИЕ СВЕДЕНИЯ**

Данные односедельные клапаны предназначены для плавного регулирования горячей или охлажденной воды или пара в системах отопления, вентиляции и кондиционирования воздуха и могут управляться электрическими приводами ML6420/ ML6425, ML7420/ ML7425 или ML6421/ML7421, или пневматическими приводами MP953.

ОСОБЕННОСТИ

- Чугунный корпус с фланцевыми соединениями
- Низкая интенсивность утечки
- Уплотнение затвора «металл-металл» обеспечивает длительный срок службы
- Саморегулируемое уплотнение
- Легкость и простота установки электрических и пневматических приводов

ТЕХНИЧЕСКИЕ ХАРАКТЕРИСТИКИ

Тип клапана	2-ходовой
Ход штока	20 мм (Ду 15 - 80) 38 мм (Ду 100 - 150)
Номинальное давление	Рy 16
Рабочая температура и давление:	
20 мм	2... 120°C; макс. 1600 кПа 120... 150 °C; макс. 1400 кПа 150... 170 °C; макс. 1370 кПа
38 мм	2... 120 °C; макс. 1600 кПа 120... 150 °C; макс. 1440 кПа 150... 200 °C; макс. 1280 кПа
Макс. перепад температуры при чередовании холодной/горячей воды	60 K
Рабочая среда	вода / пар
Характеристика расхода	Равнопроцентная, n _{gl} = 3.4
Диапазон регулирования	50:1
Интенсивность утечки	≤ 0.05 % k _{VS} до Ду 50 ≤ 0.1 % k _{VS} от Ду 65 до Ду 150
Направление действия	Шток вниз для закрытия
Торцевые соединения	Фланцы согл. ISO 7005-2

МАТЕРИАЛЫ

Корпус	Чугун (GG25)
Седло	Нержавеющая сталь, сменное
Шток	Нержавеющая сталь
Затвор	Нержавеющая сталь, с направляющими кромками
Уплотнение	Подпружиненные конические кольца из PTFE

ПОДБОР КЛАПАНА

Ход штока 20 мм

Ду, мм	K _v 5, м ³ /ч	Ход штока, мм	Макс. перепад давления с 600Н электроприводом, кПа	Макс. перепад давления с 1800Н электроприводом, кПа	Модель клапана
15	0.25	20	1600	-	V5328A1138
15	0.40	20	1600	-	V5328A1146
15	0.63	20	1600	-	V5328A1153
15	1.0	20	1600	-	V5328A1005
15	1.6	20	1600	-	V5328A1013
15	2.5	20	1000	1600	V5328A1021
15	4.0	20	1000	1600	V5328A1039
20	4.0	20	1000	1600	V5328A1047
20	6.3	20	1000	1600	V5328A1054
25	10	20	1000	1600	V5328A1062
32	16	20	600	1600	V5328A1070
40	25	20	350	1300	V5328A1088
50	40	20	200	750	V5328A1096
65	63	20	120	470	V5328A1104
80	100	20	50	230	V5328A1112

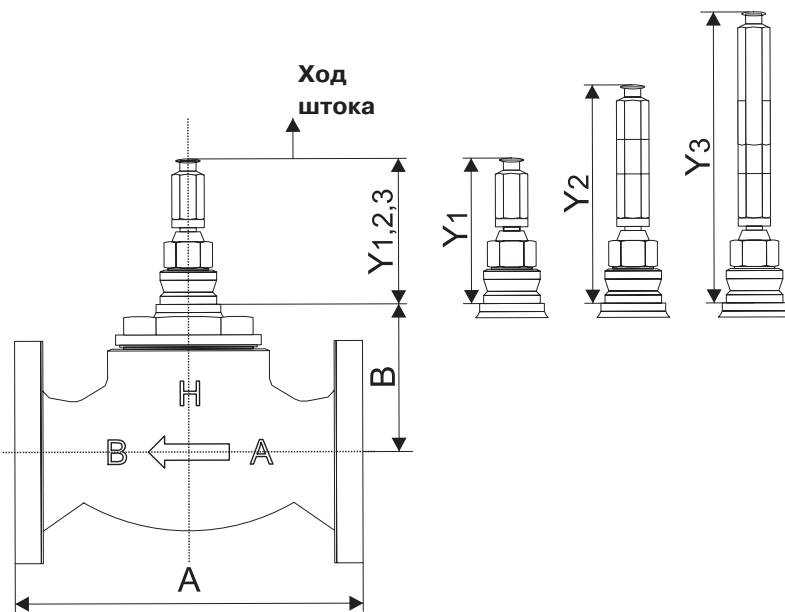
Ход штока 38 мм

Ду, мм	K _v 5, м ³ /ч	Ход штока, мм	Макс. перепад давления с 600Н электроприводом, кПа	Макс. перепад давления с 1800Н электроприводом, кПа	Модель клапана
100	160	38	-	230	V5328A1195
125	250	38	-	90	V5328A1203
150	360	38	-	90	V5328A1211

ПОДБОР ЭЛЕКТРОПРИВОДА

Ход штока, мм Усилие, Н	Управл. сигнал	Напряж. питания, (В, ВА)	Действие при обесточивании	Ручное управление	Концевые выключатели	Время рабочего хода, (мин.)	Возвратная пружина	Обратная связь	Модель привода
20 мм; 600 Н	0/2..10В=	24; 7	-	•	опция	0,5	-	2..10В=	ML7420A6017
	0/2..10В=	24; 5	-	•	опция	1,0	-	2..10В=	ML7420A6009
	0/2..10В=	24; 12	открытие	•	опция	1,8	•	2..10В=	ML7425B6007
	0/2..10В=	24; 12	заккрытие	•	опция	1,8	•	2..10В=	ML7425A6008
	2..10В=	24; 5	-	-	опция	1,0	-	-	ML7420A6025
	3-поз.	24; 4	-	-	опция	1,0	-	опция	ML6420A3072
	3-поз.	24; 6	-	•	опция	0,5	-	опция	ML6420A3023
	3-поз.	24; 4	-	•	опция	1,0	-	опция	ML6420A3007
	3-поз.	24; 11	открытие	•	опция	1,8	•	опция	ML6425B3005
	3-поз.	24; 11	заккрытие	•	опция	1,8	•	опция	ML6425A3006
	3-поз.	230; 6,5	-	•	опция	0,5	-	опция	ML6420A3031
	3-поз.	230; 6,5	-	•	опция	1,0	-	опция	ML6420A3015
	3-поз.	230; 12	открытие	•	опция	1,8	•	опция	ML6425B3021
3-поз.	230; 12	заккрытие	•	опция	1,8	•	опция	ML6425A3014	
20 мм; 1800 Н	0/2..10В=; 0/4..20мА	24; 12	-	•	опция	1,9	-	2..10В=	ML7421A3004
	3-поз.	24; 13	-	•	опция	1,9	-	опция	ML6421A3005
	3-поз.	230; 11	-	•	опция	1,9	-	-	ML6421A3013
38 мм; 1800 Н	0/2..10В=; 0/4..20мА	24; 12	-	•	опция	3,5	-	2..10В=	ML7421B3003
	3-поз.	24; 13	-	•	опция	3,5	-	опция	ML6421B3004
	3-поз.	230; 11	-	•	опция	3,5	-	-	ML6421B3012

РАЗМЕРЫ КЛАПАНА



Y1 - Без удлинения штока для ML6420/25, ML7420/25, M6421, M7421, MP953A,C 5", MP953B,D

Y2 - С удлинителем штока для MP953 A, C только 8"

Y3 - С удлинением штока для MP953A,C 8"

Модель	Ду, мм	Масса, кг	А, мм	В, мм	регулируемые размеры (при закрытом клапане), мм			Z
					Y1	Y2	Y3	
V5328A1138	15	3,2	130	72	89	133	-	0,29
V5328A1146	15	3,2	130	72	89	133	-	0,26
V5328A1153	15	3,2	130	72	89	133	-	0,23
V5328A1005	15	3,2	130	72	89	133	-	0,20
V5328A1013	15	3,2	130	72	89	133	-	0,17
V5328A1021	15	3,2	130	72	89	133	-	0,26
V5328A1039	15	3,2	130	72	89	133	-	0,23
V5328A1047	20	4,2	150	72	89	133	-	0,23
V5328A1054	20	4,2	150	72	89	133	-	0,20
V5328A1062	25	4,8	160	72	89	133	-	0,17
V5328A1070	32	7,0	180	89	89	133	-	0,17
V5328A1088	40	9,2	200	93	89	133	-	0,17
V5328A1096	50	11,3	230	93	89	133	-	0,18
V5328A1104	65	15,3	290	112	89	133	-	0,17
V5328A1112	80	21,0	310	114	89	133	-	0,19
V5328A1195	100	44,32	350	150	133	-	190	0,16
V5328A1203	125	68,67	400	157	133	-	190	0,18
V5328A1211	150	91,2	480	157	133	-	190	0,16

V5016A

2-ХОДОВЫЕ ФЛАНЦЕВЫЕ ЛИНЕЙНЫЕ КЛАПАНЫ
РАЗГРУЖЕННЫЕ ПО ДАВЛЕНИЮ
Рy 16; T_{max} = 180°C

ТЕХНИЧЕСКОЕ ОПИСАНИЕ



ОБЩИЕ СВЕДЕНИЯ

Эти односедельные клапаны могут использоваться для плавного регулирования подачи горячей/холодной воды или пара в системах отопления, вентиляции или кондиционирования воздуха. Они разработаны специально для систем с большим перепадом давления (например, систем центрального отопления) и могут управляться линейными приводами ML6420/ML6425, ML7420/ML7425 или ML6421/ML7421, а также пневматическими приводами MP953.

ОСОБЕННОСТИ

- Сбалансированный (разгруженный) по давлению затвор
- Высокий уровень герметизации седла
- Седло «металл-металл» обеспечивает долгий срок службы
- Самоцентрирующееся уплотнение
- Легко выполняемая установка электрических и пневматических приводов

ТЕХНИЧЕСКИЕ ХАРАКТЕРИСТИКИ

Тип клапана	2-ходовой разгруженный по давлению
Ход штока	20 мм (Ду 15 - 80) 38 мм (Ду 100 - 150)
Номинальное давление	Рy 16
Рабочая температура и давление:	2...180°C (макс 1600 кПа)
Макс. перепад температуры при чередовании холодной/горячей воды	60 К
Рабочая среда	вода (макс. 50% гликоля), пар
Характеристика расхода	Равнопроцентная
Диапазон регулирования	50:1
Интенсивность утечки	≤0.05 % k _{VS} (Ду 15...80) ≤0.1 % k _{VS} (Ду 100...150)
Направление действия	Шток вниз для закрытия
Торцевые соединения	Фланцы согл. ISO 7005-2
МАТЕРИАЛЫ	
Корпус	Чугун (GGG40.3)
Седло	Нержавеющая сталь
Шток	Нержавеющая сталь
Затвор	Нержавеющая сталь, с направляющим бортиком
Уплотнение	Подпружиненные конические кольца из PTFE

ПОДБОР КЛАПАНА

Ход штока 20 мм

Ди, мм	K _{VS} , м ³ /ч	Ход штока, мм	Макс. перепад давления с 600Н электроприводом, кПа	Макс. перепад давления с 1800Н электроприводом, кПа	Модель клапана
15	0,4	20	1600	-	V5016A1010
15	0,63	20	1600	-	V5016A1028
15	1,0	20	1600	-	V5016A1036
15	1,6	20	1600	-	V5016A1044
15	2,5	20	1600	-	V5016A1051
15	4,0	20	1600	-	V5016A1069
20	6,3	20	1600	-	V5016A1077
25	10	20	1600	-	V5016A1085
32	16	20	1600	-	V5016A1093
40	25	20	1600	-	V5016A1101
50	40	20	1600	-	V5016A1119
65	63	20	1600	-	V5016A1127
80	100	20	1600	-	V5016A1135

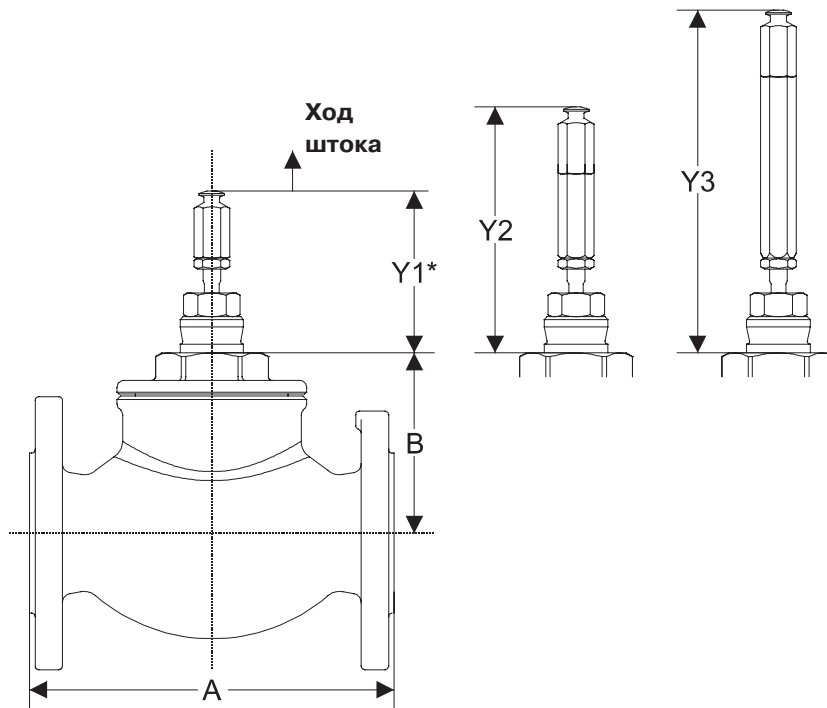
Ход штока 38 мм

Ди, мм	K _{VS} , м ³ /ч	Ход штока, мм	Макс. перепад давления с 600Н электроприводом, кПа	Макс. перепад давления с 1800Н электроприводом, кПа	Модель клапана
100	160	38	-	1600	V5016A1143
125	250	38	-	1600	V5016A1150
150	360	38	-	1600	V5016A1168

ПОДБОР ЭЛЕКТРОПРИВОДА

Ход штока, мм Усилие, Н	Управл. сигнал	Напряж. питания, (В, ВА)	Действие при обесточивании	Ручное управление	Концевые выключатели	Время рабочего хода, (мин.)	Возвратная пружина	Обратная связь	Модель привода
20 мм; 600 Н	0/2..10В=	24; 7	–	•	опция	0,5	–	2..10В=	ML7420A6017
	0/2..10В=	24; 5	–	•	опция	1,0	–	2..10В=	ML7420A6009
	0/2..10В=	24; 12	открытие	•	опция	1,8	•	2..10В=	ML7425B6007
	0/2..10В=	24; 12	закрытие	•	опция	1,8	•	2..10В=	ML7425A6008
	2..10В=	24; 5	–	–	опция	1,0	–	–	ML7420A6025
	3-поз.	24; 4	–	–	опция	1,0	–	опция	ML6420A3072
	3-поз.	24; 6	–	•	опция	0,5	–	опция	ML6420A3023
	3-поз.	24; 4	–	•	опция	1,0	–	опция	ML6420A3007
	3-поз.	24; 11	открытие	•	опция	1,8	•	опция	ML6425B3005
	3-поз.	24; 11	закрытие	•	опция	1,8	•	опция	ML6425A3006
	3-поз.	230; 6,5	–	•	опция	0,5	–	опция	ML6420A3031
	3-поз.	230; 6,5	–	•	опция	1,0	–	опция	ML6420A3015
	3-поз.	230; 12	открытие	•	опция	1,8	•	опция	ML6425B3021
	3-поз.	230; 12	закрытие	•	опция	1,8	•	опция	ML6425A3014
38 мм; 1800 Н	0/2..10В=; 0/4..20mA	24; 12	–	•	опция	3,5	–	2..10В=	ML7421B3003
	3-поз.	24; 13	–	•	опция	3,5	–	опция	ML6421B3004
	3-поз.	230; 11	–	•	опция	3,5	–	–	ML6421B3012

РАЗМЕРЫ КЛАПАНА



Y1 - без удлинителя штока для ML6420/25, ML7420/25, M6421, M7421, MP953A, C 5", MP953BD 7"

Y2 - с удлинителем штока для MP953A, D 8"

Y3 - с удлинителем штока для MP953A, D 8"

* Настраиваемые размеры. Клапан в закрытом положении.

Модель	Ду, мм	Масса, кг	А, мм	В, мм	регулируемые размеры (при закрытом клапане), мм			Z
					Y1	Y2	Y3	
V5016A1010	15	3,9	130	95	89	133	-	0,26
V5016A1028	15	3,9	130	95	89	133	-	0,23
V5016A1036	15	3,9	130	95	89	133	-	0,20
V5016A1044	15	3,9	130	95	89	133	-	0,17
V5016A1051	15	3,9	130	95	89	133	-	0,26
V5016A1069	15	3,9	130	95	89	133	-	0,23
V5016A1077	20	5,0	150	95	89	133	-	0,20
V5016A1085	25	5,5	160	95	89	133	-	0,17
V5016A1093	32	8,62	180	99	89	133	-	0,17
V5016A1101	40	10,3	200	99	89	133	-	0,17
V5016A1119	50	12,7	230	101	89	133	-	0,18
V5016A1127	65	18,85	290	106	89	133	-	0,17
V5016A1135	80	27,3	310	150	89	133	-	0,19
V5016A1143	100	36,0	350	150	133	-	190	0,16
V5016A1150	125	54,2	400	156	133	-	190	0,18
V5016A1168	150	71,8	480	157	133	-	190	0,16

V5025A

2-ХОДОВЫЕ ФЛАНЦЕВЫЕ ЛИНЕЙНЫЕ КЛАПАНЫ
РАЗГРУЖЕННЫЕ ПО ДАВЛЕНИЮ
PN 25; T_{max} = 200 °C

ТЕХНИЧЕСКОЕ ОПИСАНИЕ



ОБЩИЕ СВЕДЕНИЯ

Эти односедельные клапаны используются для плавного регулирования подачи горячей/холодной воды или пара в системах отопления, вентиляции или кондиционирования. Эти клапаны разработаны для работы в системах с высоким перепадом давления (например Центрированное отопление) и могут работать с линейными приводами ML6420/ML6425, ML7420/ML7425 или ML6421/ML7421 или с пневматическими приводами MP953.

ОСОБЕННОСТИ

- Сбалансированный (разгруженный) по давлению затвор
- Корпус из высокопрочного чугуна с шаровым графитом, с фланцевыми соединениями
- Высокий уровень герметизации седла
- Седло «металл-металл» обеспечивает долгий срок службы
- Самоцентрирующееся уплотнение
- Простота установки подходящих электрических или пневматических приводов

ТЕХНИЧЕСКИЕ ХАРАКТЕРИСТИКИ

Тип клапана	2-ходовой разгруженный по давлению
Ход штока	20 мм (Ду 15-80) 38 мм (Ду 100-150)
Номинальное давление	PN 25
Рабочая температура и давление:	2...120 °C (макс 2500 кПа) 120...160 °C (макс. 2250 кПа) 160...200 °C (макс. 2000 кПа)
Макс. перепад температуры при чередовании холодной/горячей воды	60 K
Рабочая среда	вода (макс. 50% гликоля), пар
Характеристика расхода	Равнопроцентная
Диапазон регулирования	50:1
Интенсивность утечки	≤0.05 % k _{VS} (Ду 15...80) ≤0.1 % k _{VS} (Ду 100...150)
Направление действия	Шток вниз для закрытия
Торцевые соединения	Фланцы согл. ISO 7005-2

МАТЕРИАЛЫ

Корпус	Чугун (GGG40.3)
Седло	Нержавеющая сталь
Шток	Нержавеющая сталь
Затвор	Нержавеющая сталь, с направляющим бортиком
Уплотнение	Подпружиненные конические кольца из PTFE

ПОДБОР КЛАПАНА

Ход штока 20 мм

Ду, мм	K _{vs} , м ³ /ч	Ход штока, мм	Макс. перепад давления с 600Н электроприводом, кПа	Макс. перепад давления с 1800Н электроприводом, кПа	Модель клапана
15	0,4	20	2500	-	V5025A1019
15	0,63	20	2500	-	V5025A1027
15	1,0	20	2500	-	V5025A1035
15	1,6	20	2500	-	V5025A1043
15	2,5	20	2500	-	V5025A1050
15	4,0	20	2500	-	V5025A1068
20	6,3	20	2500	-	V5025A1076
25	10	20	2500	-	V5025A1084
32	16	20	2500	-	V5025A1092
40	25	20	2500	-	V5025A1100
50	40	20	2500	-	V5025A1118
65	63	20	2500	-	V5025A1126
80	100	20	2500	-	V5025A1134

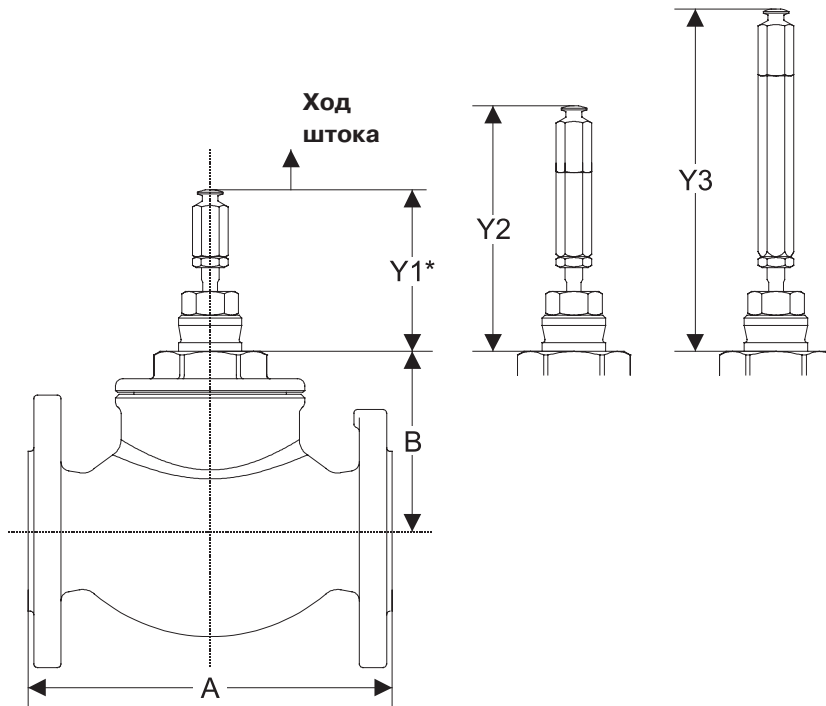
Ход штока 38 мм

Ду, мм	K _{vs} , м ³ /ч	Ход штока, мм	Макс. перепад давления с 600Н электроприводом, кПа	Макс. перепад давления с 1800Н электроприводом, кПа	Модель клапана
100	160	38	-	2500	V5025A1142
125	250	38	-	2500	V5025A1159
150	360	38	-	2500	V5025A1167

ПОДБОР ЭЛЕКТРОПРИВОДА

Ход штока, мм Усилие, Н	Управл. сигнал	Напряж. питания, (В, ВА)	Действие при обесточивании	Ручное управление	Концевые выключатели	Время рабочего хода, (мин.)	Возвратная пружина	Обратная связь	Модель привода
20 мм; 600 Н	0/2..10В=	24; 7	—	•	опция	0,5	—	2..10В=	ML7420A6017
	0/2..10В=	24; 5	—	•	опция	1,0	—	2..10В=	ML7420A6009
	0/2..10В=	24; 12	открытие	•	опция	1,8	•	2..10В=	ML7425B6007
	0/2..10В=	24; 12	заккрытие	•	опция	1,8	•	2..10В=	ML7425A6008
	2..10В=	24; 5	—	—	опция	1,0	—	—	ML7420A6025
	3-поз.	24; 4	—	—	опция	1,0	—	опция	ML6420A3072
	3-поз.	24; 6	—	•	опция	0,5	—	опция	ML6420A3023
	3-поз.	24; 4	—	•	опция	1,0	—	опция	ML6420A3007
	3-поз.	24; 11	открытие	•	опция	1,8	•	опция	ML6425B3005
	3-поз.	24; 11	заккрытие	•	опция	1,8	•	опция	ML6425A3006
	3-поз.	230; 6,5	—	•	опция	0,5	—	опция	ML6420A3031
	3-поз.	230; 6,5	—	•	опция	1,0	—	опция	ML6420A3015
	3-поз.	230; 12	открытие	•	опция	1,8	•	опция	ML6425B3021
3-поз.	230; 12	заккрытие	•	опция	1,8	•	опция	ML6425A3014	
38 мм; 1800 Н	0/2..10В=; 0/4..20mA	24; 12	—	•	опция	3,5	—	2..10В=	ML7421B3003
	3-поз.	24; 13	—	•	опция	3,5	—	опция	ML6421B3004
	3-поз.	230; 11	—	•	опция	3,5	—	—	ML6421B3012

РАЗМЕРЫ КЛАПАНА



Y1 - без удлинителя штока для ML6420/25, ML7420/25, M6421, M7421, MP953A, C 5", MP953BD 7"

Y2 - с удлинителем штока для MP953A, C 8"

Y3 - с удлинителем штока для MP953A, C 13"

* Настраиваемые размеры. Клапан в закрытом положении.

Модель	Ду, мм	Масса, кг	А, мм	В, мм	регулируемые размеры (при закрытом клапане), мм			Z
					Y1	Y2	Y3	
V5025A1019	15	4,08	130	95	89	133	-	0,26
V5025A1027	15	4,08	130	95	89	133	-	0,23
V5025A1035	15	4,08	130	95	89	133	-	0,20
V5025A1043	15	4,08	130	95	89	133	-	0,17
V5025A1050	15	4,08	130	95	89	133	-	0,26
V5025A1068	15	4,08	130	95	89	133	-	0,23
V5025A1076	20	4,83	150	95	89	133	-	0,20
V5025A1084	25	6,2	160	95	89	133	-	0,17
V5025A1092	32	7,45	180	99	89	133	-	0,17
V5025A1100	40	10,3	200	99	89	133	-	0,17
V5025A1118	50	13,2	230	101	89	133	-	0,18
V5025A1126	65	18,5	290	106	89	133	-	0,17
V5025A1134	80	28,3	310	150	89	133	-	0,19
V5025A1142	100	37,78	350	150	133	-	190	0,16
V5025A1159	125	55,0	400	156	133	-	190	0,18
V5025A1167	150	74,0	480	157	133	-	190	0,16

V5049A

2-ХОДОВЫЕ ФЛАНЦЕВЫЕ ЛИНЕЙНЫЕ КЛАПАНЫ $P_n 40$; $T_{max} = 220^\circ C$

ТЕХНИЧЕСКОЕ ОПИСАНИЕ

**ОБЩИЕ СВЕДЕНИЯ**

Данные односедельные клапаны предназначены для плавного регулирования горячей или охлажденной воды или пара в системах отопления, вентиляции и кондиционирования воздуха и могут управляться электрическими приводами ML6420/ML6425 или ML7420/ML7425 и ML6421, ML7421, или пневматическими приводами MP953.

ОСОБЕННОСТИ

- Корпус клапана из чугуна или разливной стали с фланцевыми торцевыми соединениями
- Высокий уровень герметизации седла
- Седло «металл-металл» обеспечивает долгий срок службы
- Самоцентрирующееся уплотнение
- Простота установки подходящих электрических или пневматических приводов

ТЕХНИЧЕСКИЕ ХАРАКТЕРИСТИКИ

Тип клапана	2-ходовой
Ход штока	20 мм (Ду 15-65) 38 мм (Ду 80-100)
Номинальное давление	$P_n 40$
Рабочая температура и давление:	2 ... 120 °C: макс. 4000 кПа 120 ... 150 °C: макс. 3920 кПа 150 ... 200 °C: макс. 3800 кПа 200 ... 220 °C: макс. 3720 кПа
Макс. перепад температуры при чередовании холодной/горячей воды	60 К
Рабочая среда	вода / пар
Характеристика расхода	Равнопроцентная
Диапазон регулирования	50:1
Интенсивность утечки	$\leq 0.05\% k_{VS}$ до Ду 50 $\leq 0.1\% k_{VS}$ от Ду 65 до Ду 80
Направление действия	Шток вниз для закрытия
Торцевые соединения	Фланцы согл. ISO 7005-2

МАТЕРИАЛЫ

Корпус	Литейная сталь (GS-C25)
Седло	Нержавеющая сталь, сменное
Шток	Нержавеющая сталь
Затвор	Нержавеющая сталь, с направляющим бортиком
Уплотнение	Подпружиненные конические кольца из PTFE

ПОДБОР КЛАПАНА

Ход штока 20 мм

Ду, мм	K_{VS} , м ³ /ч	Ход штока, мм	Макс. перепад давления с 600Н электроприводом, кПа	Макс. перепад давления с 1800Н электроприводом, кПа	Модель клапана
15	0.25	20	1600	-	V5049A2027
15	0.40	20	1600	-	V5049A2035
15	0.63	20	1600	-	V5049A2043
15	1.0	20	1600	-	V5049A1425
15	1.6	20	1600	-	V5049A1433
15	2.5	20	1000	2500	V5049A1441
15	4.0	20	1000	2500	V5049A1458
20	6.3	20	1000	2500	V5049A1508
25	10	20	1000	2500	V5049A1565
32	16	20	600	2500	V5049A1573
40	25	20	350	1300	V5049A1581
50	40	20	200	750	V5049A1599
65	63	20	120	500	V5049A1607

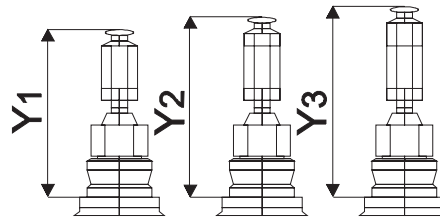
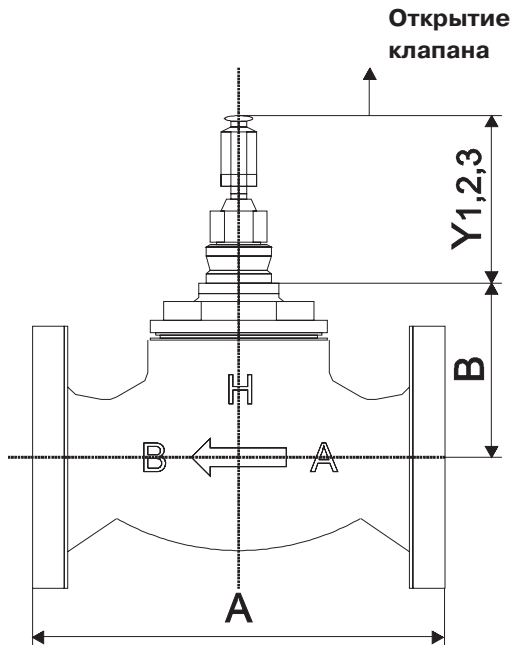
Ход штока 38 мм

Ду, мм	K_{VS} , м ³ /ч	Ход штока, мм	Макс. перепад давления с 600Н электроприводом, кПа	Макс. перепад давления с 1800Н электроприводом, кПа	Модель клапана
80	100	38	-	230	V5049A1615
100	160	38	-	230	V5049A1623

ПОДБОР ЭЛЕКТРОПРИВОДА

Ход штока, мм Усилие, Н	Управл. сигнал	Напряж. питания, (В, ВА)	Действие при обесточивании	Ручное управление	Концевые выключатели	Время рабочего хода, (мин.)	Возвратная пружина	Обратная связь	Модель привода
20 мм; 600 Н	0/2..10В=	24; 7	–	•	опция	0,5	–	2..10В=	ML7420A6017
	0/2..10В=	24; 5	–	•	опция	1,0	–	2..10В=	ML7420A6009
	0/2..10В=	24; 12	открытие	•	опция	1,8	•	2..10В=	ML7425B6007
	0/2..10В=	24; 12	заккрытие	•	опция	1,8	•	2..10В=	ML7425A6008
	2..10В=	24; 5	–	–	опция	1,0	–	–	ML7420A6025
	3-поз.	24; 4	–	–	опция	1,0	–	опция	ML6420A3072
	3-поз.	24; 6	–	•	опция	0,5	–	опция	ML6420A3023
	3-поз.	24; 4	–	•	опция	1,0	–	опция	ML6420A3007
	3-поз.	24; 11	открытие	•	опция	1,8	•	опция	ML6425B3005
	3-поз.	24; 11	заккрытие	•	опция	1,8	•	опция	ML6425A3006
	3-поз.	230; 6,5	–	•	опция	0,5	–	опция	ML6420A3031
	3-поз.	230; 6,5	–	•	опция	1,0	–	опция	ML6420A3015
	3-поз.	230; 12	открытие	•	опция	1,8	•	опция	ML6425B3021
3-поз.	230; 12	заккрытие	•	опция	1,8	•	опция	ML6425A3014	
20 мм; 1800 Н	0/2..10В=; 0/4..20мА	24; 12	–	•	опция	1,9	–	2..10В=	ML7421A3004
	3-поз.	24; 13	–	•	опция	1,9	–	опция	ML6421A3005
	3-поз.	230; 11	–	•	опция	1,9	–	–	ML6421A3013
38 мм; 1800 Н	0/2..10В=; 0/4..20мА	24; 12	–	•	опция	3,5	–	2..10В=	ML7421B3003
	3-поз.	24; 13	–	•	опция	3,5	–	опция	ML6421B3004
	3-поз.	230; 11	–	•	опция	3,5	–	–	ML6421B3012

РАЗМЕРЫ КЛАПАНА



Y1 - Без удлинения штока для ML6420/25, ML7420/25, M6421, M7421, MP953A,C 5", MP953B,D

Y2 - С удлинением штока для MP953A,C 8"

Y3 - С удлинением штока для MP953A,C 13"

Модель	Ду, мм	Масса, кг	A, мм	B, мм	регулируемые размеры (при закрытом клапане), мм		
					Y1	Y2	Y3
V5049A2027	15	6,4	130	126	89	133	-
V5049A2035	15	6,4	130	126	89	133	-
V5049A2043	15	6,4	130	126	89	133	-
V5049A1425	15	6,4	130	126	89	133	-
V5049A1433	15	6,4	130	126	89	133	-
V5049A1441	15	6,4	130	126	89	133	-
V5049A1458	15	6,4	130	126	89	133	-
V5049A1508	20	7,2	150	126	89	133	-
V5049A1565	25	8,4	160	126	89	133	-
V5049A1573	32	10,1	180	127	89	133	-
V5049A1581	40	14,4	200	155	89	133	-
V5049A1599	50	18,2	230	155	89	133	-
V5049A1607	65	22,5	290	155	89	133	-
V5049A1615	80	37,9	310	181	89	133	-
V5049A1623	100	49,0	350	181	133	-	190

VSxF-3

3-ХОДОВЫЕ МАЛЫЕ ЛИНЕЙНЫЕ КЛАПАНЫ

Рy 16; T_{max} = 120°C

ТЕХНИЧЕСКОЕ ОПИСАНИЕ

**ОБЩИЕ СВЕДЕНИЯ**

Эти малые линейные клапаны используются в сочетании с небольшими электрическими приводами линейных клапанов и термоэлектрическими приводами для регулирования подачи горячей и/или охлажденной воды для вентиляторных теплообменников (фэн-койлов), для небольших подогревателей/вторичных охладителей в электрических/электронных системах регулирования температуры.

ОСОБЕННОСТИ

- Ход штока 6,5 мм обеспечивает высокие характеристики регулирования
- Мягкое седло обеспечивает низкую интенсивность утечки и широкий диапазон возможных применений
- Разнообразие штуцеров обеспечивает возможность различных соединений (под пайку, резьбовое)
- Регулировочная крышка для ручного управления
- Компактные размеры позволяют устанавливать в местах с ограниченным свободным пространством
- Эффективно работают и в системах с большим перепадом давления
- Широкий диапазон стандартизированных значений k_{vs}
- Устойчивая к вымыванию цинка желтая латунь
- Доступны модели со встроенным накидным зажимом под приводы серии MT
- Стандартное направление действия для всей линейки VSxF (шток вниз открывает A-AB)
- Применение клапанов в качестве разделительных (в зависимости от модели)

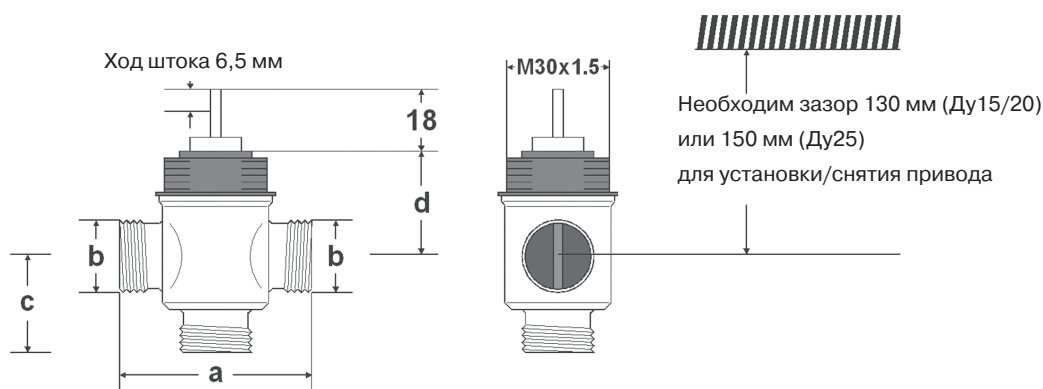
ТЕХНИЧЕСКИЕ ХАРАКТЕРИСТИКИ

Тип клапана	3-ходовой
Ход штока	6,5 мм, 2,5 мм
Номинальное давление	Рy 16
Рабочая температура	2...120°C
Рабочая среда	Вода с макс. 50% гликоля
Диапазон регулирования	50:1
Интенсивность утечки	≤0.02 % k_{vs}
Направление действия	Шток подпружинен, шток вниз открывает канал A-AB

МАТЕРИАЛЫ

Корпус	Латунь
Шток	Нержавеющая сталь
Плунжер	Латунь

ГАБАРИТЫ И МАССА



Ду, мм	a, мм	b, дюйм	c, мм	d, мм
15	56	G 1/2A	25.5	32
20	66	G 3/4A	33	34
25	76	G 1 1/4"	38	48

ПОДБОР КЛАПАНА

Ход штока 2,5 мм

Резьба G, дюйм	K_{VS} , м ³ /ч	Ход штока, мм	Макс. перепад давления с 90Н электроприводом, кПа	Макс. перепад давления с 180Н электроприводом, кПа	Модель клапана
G1/2	1	2,5	600	–	VSOFF-315-1.0
G1/2	1	2,5	600	–	VSOFF-315-1.0S
G1/2	1,6	2,5	300	–	VSOFF-315-1.6
G1/2	1,6	2,5	300	–	VSOFF-315-1.6S
G1/2	2,5	2,5	150	–	VSOFF-315-2.5
G1/2	2,5	2,5	150	–	VSOFF-315-2.5S
1 1/8 x 14	2,5	2,5	200	–	VSOFF-320-2.5
1 1/8 x 14	2,5	2,5	200	–	VSOFF-320-2.5S
1 1/8 x 14	4	2,5	100	–	VSOFF-320-4.0
1 1/8 x 14	4	2,5	100	–	VSOFF-320-4.0S
G1 1/4	4	2,5	200	–	VSOFF-325-4.0P
G1 1/4	5,5	2,5	200	–	VSOFF-325-5.5P

ПРИМЕЧАНИЕ: Модели, заканчивающиеся на "S" оборудованы зажимом под приводы Smart-T MT4

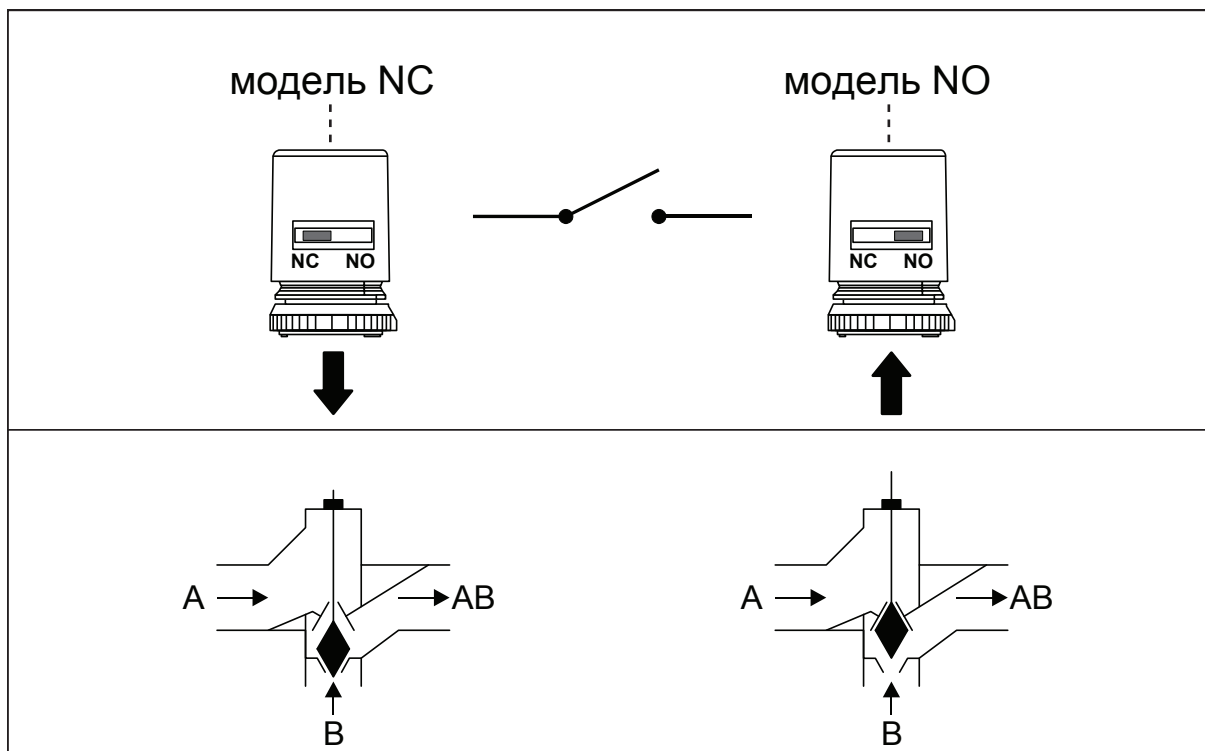
Ход штока 6,5 мм

Резьба G, дюйм	K_{VS} , м ³ /ч	Ход штока, мм	Макс. перепад давления с 90Н электроприводом, кПа	Макс. перепад давления с 180Н электроприводом, кПа	Модель клапана
G1/2	0,25	6,5	600	600	VSMF-315-0.25
G1/2	0,4	6,5	600	600	VSMF-315-0.4
G1/2	0,63	6,5	600	600	VSMF-315-0.63
G1/2	1	6,5	600	600	VSMF-315-1.0
G1/2	1,6	6,5	300	300	VSMF-315-1.6
G1/2	2,5	6,5	100	100	VSMF-315-2.5
1 1/8 x 14	2,5	6,5	150	150	VSMF-320-2.5
1 1/8 x 14	2,5	6,5	–	250	VSMF-320-2.5E
1 1/8 x 14	4	6,5	50	50	VSMF-320-4.0
1 1/8 x 14	4	6,5	–	250	VSMF-320-4.0E
G1 1/4	6,3	6,5	250	250	VSMF-325-6.3P
G1 1/4	8	6,5	250	250	VSMF-325-8.0P

ПОДБОР ЭЛЕКТРОПРИВОДА

Ход штока, мм Усилие, Н	Управл. сигнал	Напряж. питания, (В, ВА)	Действие при обесточивании	Ручное управление	Концевые выключатели	Время рабочего хода	Длина кабеля, м	Модель привода
2,5 мм; 90 Н	0..10В=	24; 2	A-AB открыт	–	–	75 сек.	1	MT010-N
	0..10В=	24; 2	A-AB открыт	–	–	75 сек.	3	MT010-3MN
	2-поз.	24; 3	A-AB открыт	–	–	4,0 мин.	1	MT4-024-NC
	2-поз.	24; 3	A-AB открыт	–	–	4,0 мин.	2,5	MT4-024-NC-2.5M
	2-поз.	24; 3	A-AB открыт	–	1	4,0 мин.	1	MT4-024S-NC
	2-поз.	24; 3	A-AB закрыт	–	–	4,0 мин.	1	MT4-024-NO
	2-поз.	24; 3	A-AB закрыт	–	–	4,0 мин.	2,5	MT4-024-NO-2.5M
	2-поз.	24; 3	A-AB закрыт	–	1	4,0 мин.	1	MT4-024S-NO
	2-поз.	230; 3	A-AB открыт	–	–	4,0 мин.	1	MT4-230-NC
	2-поз.	230; 3	A-AB открыт	–	–	4,0 мин.	2,5	MT4-230-NC-2.5M
	2-поз.	230; 3	A-AB открыт	–	1	4,0 мин.	1	MT4-230S-NC
	2-поз.	230; 3	A-AB закрыт	–	–	4,0 мин.	1	MT4-230-NO
	2-поз.	230; 3	A-AB закрыт	–	–	4,0 мин.	2,5	MT4-230-NO-2.5M
	2-поз.	230; 3	A-AB закрыт	–	1	4,0 мин.	1	MT4-230S-NO
	3-поз.	24; 0,7	–	–	–	57 сек.	0,9	M7410A1001
	LON	24; 1,4	–	–	–	53 сек.	1,5	M7410G1008
	6,5 мм; 90 Н	2-поз.	24; 3	A-AB открыт	–	–	6,0 мин.	1
2-поз.		24; 3	A-AB открыт	–	–	6,0 мин.	2,5	MT8-024-NC-2.5M
2-поз.		24; 3	A-AB открыт	–	1	6,0 мин.	1	MT8-024S-NC
2-поз.		24; 8	A-AB закрыт	–	–	3,6/16 сек.	1,5	M5410C1001
2-поз.		24; 3	A-AB закрыт	–	–	6,0 мин.	1	MT8-024-NO
2-поз.		24; 3	A-AB закрыт	–	–	6,0 мин.	2,5	MT8-024-NO-2.5M
2-поз.		24; 3	A-AB закрыт	–	1	6,0 мин.	1	MT8-024S-NO
2-поз.		230; 3	A-AB открыт	–	–	6,5 мин.	1	MT8-230-NC
2-поз.		230; 3	A-AB открыт	–	–	6,5 мин.	2,5	MT8-230-NC-2.5M
2-поз.		230; 3	A-AB открыт	–	1	6,5 мин.	1	MT8-230S-NC
2-поз.		230; 15	A-AB закрыт	–	–	3,6/16 сек.	1,5	M5410L1001
2-поз.		230; 3	A-AB закрыт	–	–	6,5 мин.	1	MT8-230-NO
2-поз.		230; 3	A-AB закрыт	–	–	6,5 мин.	2,5	MT8-230-NO-2.5M
2-поз.		230; 3	A-AB закрыт	–	1	6,5 мин.	1	MT8-230S-NO
6,5 мм; 180 Н	0/2..10В=	24; 1,4	–	–	–	150 сек.	1,5	M7410E1002
	0/2..10В=	24; 1,4	–	•	–	150 сек.	1,5	M7410E2026
	0/2..10В=	24; 1,4	–	•	2	150 сек.	1,5	M7410E4022
	3-поз.	24; 0,7	–	–	–	150 сек.	1,5	M7410C1007
	3-поз.	24; 0,7	–	•	–	150 сек.	1,5	M6410C2023
	3-поз.	24; 0,7	–	•	2	150 сек.	1,5	M6410C4029
	3-поз.	230; 7	–	•	–	150 сек.	1,5	M6410L2023
	3-поз.	230; 7	–	•	2	150 сек.	1,5	M6410L4029
	LON	24; 1,4	–	–	–	150 сек.	1,5	M7410G1016

РАБОТА КЛАПАНА С ТЕРМОЭЛЕКТРИЧЕСКИМ ПРИВОДОМ СЕРИИ SMART-T



КОМПЛЕКТУЮЩИЕ

Для клапанов VSxF-3 необходимо три соединительных комплекта. Заказывается отдельно.

Соединение	Размер трубы	DN	Номер заказа	Соединительный комплект		Описание
Под пайку	15мм 22мм	15 20	AC-15FS AC-20FS			Состоит из одной соединительной накидной гайки, 1 штуцера и 1 прокладки
Внешнее резьбовое	R3/8" R1/2" R1"	15 20 25	AC-15FT AC-20FT ACS-25T			Состоит из одной соединительной накидной гайки, 1 штуцера с наружн. резьбой и 1 прокладки

Размеры соединительных комплектов	Номер заказа			
	a	c	d	
	G1/2" G3/4"	12мм 15мм		AC-15FS AC-20FS
	G1/2" G3/4" G1-1/4"		R3/8" R1/2" R1"	AC-15FT AC-20FT ACS-25T

VSxF-4

3-ХОДОВЫЕ МАЛЫЕ ЛИНЕЙНЫЕ КЛАПАНЫ С БАЙПАСОМ

Py 16; T_{max} = 120°C

ТЕХНИЧЕСКОЕ ОПИСАНИЕ

**ОБЩИЕ СВЕДЕНИЯ**

Эти малые линейные клапаны используются в сочетании с небольшими электрическими приводами линейных клапанов и термоэлектрическими приводами для регулирования подачи горячей и/или охлажденной воды для вентиляторных теплообменников (фэн-койлов), для небольших подогревателей/вторичных охладителей в электрических/электронных системах регулирования температуры.

ОСОБЕННОСТИ

- Малые размеры позволяют установку в местах с ограниченным пространством
- Ход штока 6,5 мм обеспечивает высокие характеристики регулирования
- Мягкое седло обеспечивает низкую интенсивность утечки и широкий диапазон возможных применений
- Пониженная пропускная способность k_{vs} в байпасе способствует гидравлическому уравниванию
- Разнообразие штуцеров обеспечивает возможность различных соединений (под пайку, резьбовое)
- Компактные размеры позволяют устанавливать в местах с ограниченным свободным пространством
- Эффективно работают и в системах с большим перепадом давления
- Широкий диапазон стандартизированных значений k_{vs}
- Устойчивая к вымыванию цинка желтая латунь
- Доступны модели со встроеным накидным зажимом под приводы серии MT
- Стандартное направление действия для всей линейки VSxF (шток вниз открывает A-AB)
- Применение клапанов в качестве разделительных (в зависимости от модели)

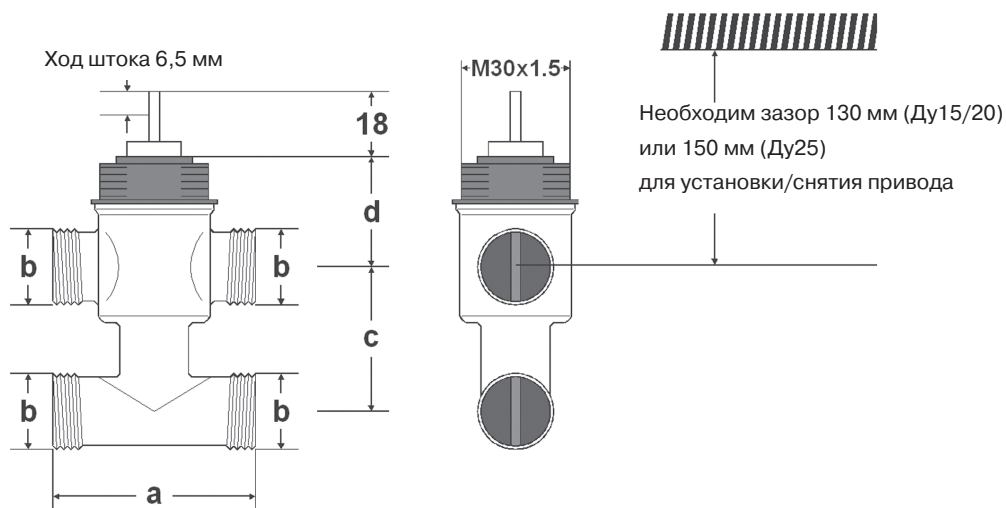
ТЕХНИЧЕСКИЕ ХАРАКТЕРИСТИКИ

Тип клапана	3-ходовой с байпасом
Ход штока	6,5 мм, 2,5 мм
Номинальное давление	Py 16
Рабочая среда	Вода с макс. 50% гликоля
Рабочая температура	2...120°C
Диапазон регулирования	50:1
Интенсивность утечки	≤0.02 % k_{vs}
Направление действия	Шток подпружинен, шток вниз открывает канал A-AB

МАТЕРИАЛЫ

Корпус клапана	Латунь
Внутренний механизм	
Шток	Нержавеющая сталь
Плунжер	Латунь

ГАБАРИТЫ И МАССА



Ду, мм	a, мм	b, дюйм	c, мм	d, мм
15	56	G 1/2A	40	32
20	66	G 3/4A	40	34
25	76	G 1 1/4"	62.5	48

ПОДБОР КЛАПАНА

Ход штока 2,5 мм

Резьба G, дюйм	k_{vs} , м ³ /ч	Ход штока, мм	Макс. перепад давления с 90Н электроприводом, кПа	Макс. перепад давления с 180Н электроприводом, кПа	Модель клапана
G1/2	1	2,5	600	—	VSOFF-415-1.0
G1/2	1	2,5	600	—	VSOFF-415-1.0S
G1/2	1,6	2,5	300	—	VSOFF-415-1.6
G1/2	1,6	2,5	300	—	VSOFF-415-1.6S
G1/2	2,5	2,5	150	—	VSOFF-415-2.5
G1/2	2,5	2,5	150	—	VSOFF-415-2.5S
1 1/8 x 14	2,5	2,5	200	—	VSOFF-420-2.5
1 1/8 x 14	2,5	2,5	200	—	VSOFF-420-2.5S
1 1/8 x 14	4	2,5	100	—	VSOFF-420-4.0
1 1/8 x 14	4	2,5	100	—	VSOFF-420-4.0S
G1 1/4	4	2,5	200	—	VSOFF-425-4.0P
G1 1/4	5,5	2,5	200	—	VSOFF-425-5.5P

ПРИМЕЧАНИЕ: Модели, заканчивающиеся на "S" оборудованы зажимом под приводы Smart-T MT4

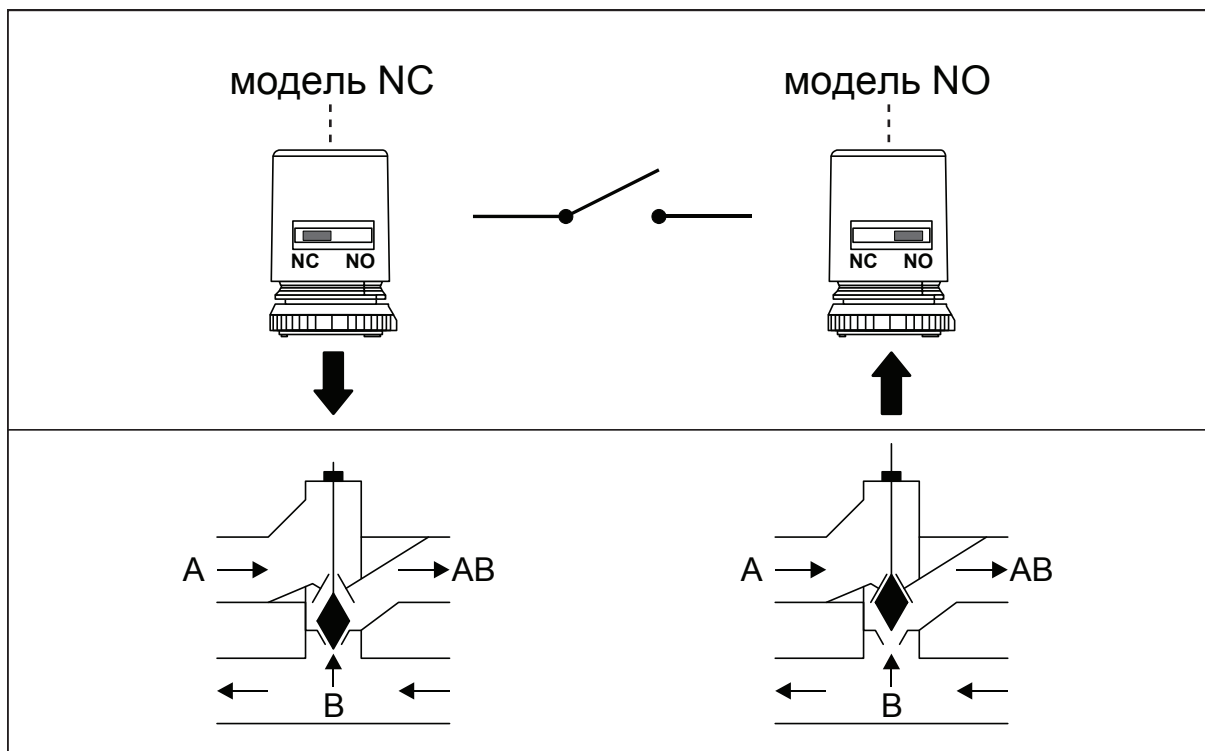
Ход штока 6,5 мм

Резьба G, дюйм	k_{vs} , м ³ /ч	Ход штока, мм	Макс. перепад давления с 90Н электроприводом, кПа	Макс. перепад давления с 180Н электроприводом, кПа	Модель клапана
G1/2	0,25	6,5	600	600	VSMF-415-0.25
G1/2	0,4	6,5	600	600	VSMF-415-0.4
G1/2	0,63	6,5	600	600	VSMF-415-0.63
G1/2	1	6,5	600	600	VSMF-415-1.0
G1/2	1,6	6,5	300	300	VSMF-415-1.6
G1/2	2,5	6,5	100	100	VSMF-415-2.5
1 1/8 x 14	2,5	6,5	150	150	VSMF-420-2.5
1 1/8 x 14	2,5	6,5	—	250	VSMF-420-2.5E
1 1/8 x 14	4	6,5	50	50	VSMF-420-4.0
1 1/8 x 14	4	6,5	—	250	VSMF-420-4.0E
G1 1/4	6,3	6,5	250	250	VSMF-425-6.3P
G1 1/4	8	6,5	250	250	VSMF-425-8.0P

ПОДБОР ЭЛЕКТРОПРИВОДА

Ход штока, мм Усилие, Н	Управл. сигнал	Напряж. питания, (В, ВА)	Действие при обесточивании	Ручное управление	Концевые выключатели	Время рабочего хода	Длина кабеля, м	Модель привода
2,5 мм; 90 Н	0..10В=	24; 2	A-AB открыт	–	–	75 сек.	1	MT010-N
	0..10В=	24; 2	A-AB открыт	–	–	75 сек.	3	MT010-3MN
	2-поз.	24; 3	A-AB открыт	–	–	4,0 мин.	1	MT4-024-NC
	2-поз.	24; 3	A-AB открыт	–	–	4,0 мин.	2,5	MT4-024-NC-2.5M
	2-поз.	24; 3	A-AB открыт	–	1	4,0 мин.	1	MT4-024S-NC
	2-поз.	24; 3	A-AB закрыт	–	–	4,0 мин.	1	MT4-024-NO
	2-поз.	24; 3	A-AB закрыт	–	–	4,0 мин.	2,5	MT4-024-NO-2.5M
	2-поз.	24; 3	A-AB закрыт	–	1	4,0 мин.	1	MT4-024S-NO
	2-поз.	230; 3	A-AB открыт	–	–	4,0 мин.	1	MT4-230-NC
	2-поз.	230; 3	A-AB открыт	–	–	4,0 мин.	2,5	MT4-230-NC-2.5M
	2-поз.	230; 3	A-AB открыт	–	1	4,0 мин.	1	MT4-230S-NC
	2-поз.	230; 3	A-AB закрыт	–	–	4,0 мин.	1	MT4-230-NO
	2-поз.	230; 3	A-AB закрыт	–	–	4,0 мин.	2,5	MT4-230-NO-2.5M
	2-поз.	230; 3	A-AB закрыт	–	1	4,0 мин.	1	MT4-230S-NO
	3-поз.	24; 0,7	–	–	–	57 сек.	0,9	M7410A1001
	LON	24; 1,4	–	–	–	53 сек.	1,5	M7410G1008
	6,5 мм; 90 Н	2-поз.	24; 3	A-AB открыт	–	–	6,0 мин.	1
2-поз.		24; 3	A-AB открыт	–	–	6,0 мин.	2,5	MT8-024-NC-2.5M
2-поз.		24; 3	A-AB открыт	–	1	6,0 мин.	1	MT8-024S-NC
2-поз.		24; 8	A-AB закрыт	–	–	3,6/16 сек.	1,5	M5410C1001
2-поз.		24; 3	A-AB закрыт	–	–	6,0 мин.	1	MT8-024-NO
2-поз.		24; 3	A-AB закрыт	–	–	6,0 мин.	2,5	MT8-024-NO-2.5M
2-поз.		24; 3	A-AB закрыт	–	1	6,0 мин.	1	MT8-024S-NO
2-поз.		230; 3	A-AB открыт	–	–	6,5 мин.	1	MT8-230-NC
2-поз.		230; 3	A-AB открыт	–	–	6,5 мин.	2,5	MT8-230-NC-2.5M
2-поз.		230; 3	A-AB открыт	–	1	6,5 мин.	1	MT8-230S-NC
2-поз.		230; 15	A-AB закрыт	–	–	3,6/16 сек.	1,5	M5410L1001
2-поз.		230; 3	A-AB закрыт	–	–	6,5 мин.	1	MT8-230-NO
2-поз.		230; 3	A-AB закрыт	–	–	6,5 мин.	2,5	MT8-230-NO-2.5M
2-поз.		230; 3	A-AB закрыт	–	1	6,5 мин.	1	MT8-230S-NO
6,5 мм; 180 Н		0/2..10В=	24; 1,4	–	–	–	150 сек.	1,5
	0/2..10В=	24; 1,4	–	•	–	150 сек.	1,5	M7410E2026
	0/2..10В=	24; 1,4	–	•	2	150 сек.	1,5	M7410E4022
	3-поз.	24; 0,7	–	–	–	150 сек.	1,5	M7410C1007
	3-поз.	24; 0,7	–	•	–	150 сек.	1,5	M6410C2023
	3-поз.	24; 0,7	–	•	2	150 сек.	1,5	M6410C4029
	3-поз.	230; 7	–	•	–	150 сек.	1,5	M6410L2023
	3-поз.	230; 7	–	•	2	150 сек.	1,5	M6410L4029
	LON	24; 1,4	–	–	–	150 сек.	1,5	M7410G1016

РАБОТА КЛАПАНА С ТЕРМОЭЛЕКТРИЧЕСКИМ ПРИВОДОМ СЕРИИ SMART-T



КОМПЛЕКТУЮЩИЕ

Для клапанов VSxF-4 необходимо четыре соединительных комплекта. Заказывается отдельно.

Соединение	Размер трубы	DN	Номер заказа	Соединительный комплект	Описание	
Под пайку	15мм 22мм	15 20	AC-15FS AC-20FS			Состоит из одной соединительной накладной гайки, 1 штуцера и 1 прокладки
Внешнее резьбовое	R3/8" R1/2" R1"	15 20 25	AC-15FT AC-20FT ACS-25T			Состоит из одной соединительной накладной гайки, 1 штуцера с наружн. резьбой и 1 прокладки

Размеры соединительных комплектов	Номер заказа			
	a	c	d	
	G1/2" G3/4"	12мм 15мм		AC-15FS AC-20FS
	G1/2" G3/4" G1-1/4"		R3/8" R1/2" R1"	AC-15FT AC-20FT ACS-25T

V5833A2

3-ХОДОВЫЕ МАЛЫЕ ЛИНЕЙНЫЕ КЛАПАНЫ РАЗГРУЖЕННЫЕ ПО ДАВЛЕНИЮ P_y 16; T_{max} = 130°C

ТЕХНИЧЕСКОЕ ОПИСАНИЕ



ОБЩИЕ СВЕДЕНИЯ

Эти малые линейные клапаны используются в сочетании с небольшими электрическими приводами линейных клапанов и термоэлектрическими приводами для регулирования подачи горячей и/или охлажденной воды для вентиляторных теплообменников (фэн-койлов), для небольших подогревателей/вторичных охладителей в электрических/электронных системах регулирования температуры.

ОСОБЕННОСТИ

- Сбалансированное по давлению седло
- Широкая линейка фитингов предназначенная для различных типов соединений
- Плоские поверхности на корпусе под монтажные инструменты
- Плоские торцевые уплотнения стандартных размеров
- Стандартные резьбовые соединения
- Регулировочная крышка для ручной настройки

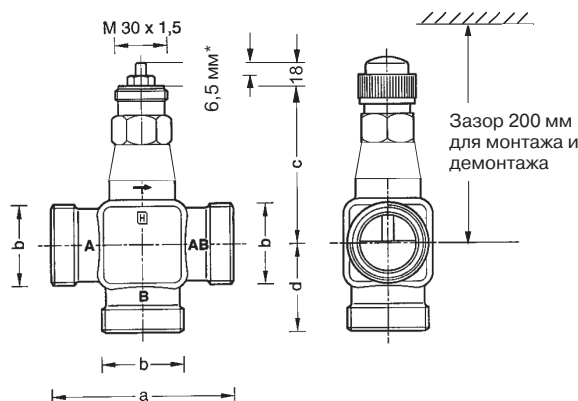
ТЕХНИЧЕСКИЕ ХАРАКТЕРИСТИКИ

Тип клапана	3-ходовой, разгруженный по давлению
Рабочая среда	Вода с макс. 50% гликоля / Пар
Номинальное давление	P _y 16
Рабочая температура	2...130°C
Диапазон регулирования	50:1
Интенсивность утечки	≤0.05 % k _{VS}
Направление действия	Шток вниз для открытия порта A-AB
Ход штока	6,5 мм

МАТЕРИАЛЫ

Корпус	Латунь
Шток	Нержавеющая сталь
Плунжер	Латунь

ГАБАРИТЫ И МАССА



Ду, мм	a, мм	b	c, мм	d, мм	e, мм	Масса, кг
25	105	G1 1/2"	92	52,5	62	1,4
32	105	G2"	92	52,5	62	1,8
40	130	G2 1/4"	98	65,0	77	2,4

ПОДБОР КЛАПАНА

Ход штока 6,5 мм

Ду, мм	Kvs, м³/ч	Ход штока, мм	Макс. перепад давления с 300Н электроприводом, кПа	Макс. перепад давления с 400Н электроприводом, кПа	Модель клапана
25	4	6,5	1600	1600	V5833A2076
25	6,3	6,5	1600	1600	V5833A2084
25	10	6,5	1600	1600	V5833A2092
32	16	6,5	1200	1200	V5833A2100
40	25	6,5	1200	1200	V5833A2118

ПОДБОР ЭЛЕКТРОПРИВОДА

Ход штока, мм Усилие, Н	Управл. сигнал	Напряж. питания, (В, ВА)	Действие при обесточивании	Ручное управление	Концевые выключатели	Время рабочего хода, (сек.)	Длина кабеля, м	Возвратная пружина	Модель привода
6,5 мм; 300 Н	0/2..10В=	24; 1,4	–	–	–	150	1,5	–	M7410E1028
	0/2..10В=	24; 1,4	–	•	–	150	1,5	–	M7410E2034
	0/2..10В=	24; 1,4	–	•	2	150	1,5	–	M7410E4030
	3-поз.	24; 0,7	–	–	–	150	1,5	–	M7410C1015
	3-поз.	24; 0,7	–	•	–	150	1,5	–	M6410C2031
	3-поз.	24; 0,7	–	•	2	150	1,5	–	M6410C4037
	3-поз.	230; 7	–	•	–	150	1,5	–	M6410L2031
	3-поз.	230; 7	–	•	2	150	1,5	–	M6410L4037
6,5 мм; 400 Н	LON	24; 1,4	–	–	–	150	1,5	–	M7410G1024
	0/2..10В=	24; 5	–	•	–	15	–	–	ML7430E1005
	0/2..10В=	24; 10	A-AB закрыт	–	–	60	–	•	ML7435E1004
	3-поз.	24; 10	A-AB закрыт	–	–	60	–	•	ML6435B1008
	3-поз.	230; 10	A-AB закрыт	–	–	60	–	•	ML6435B1016

КОМПЛЕКТУЮЩИЕ

Для клапанов V5833A2 необходимо два соединительных комплекта.

Соединение	Размер трубы	DN	Номер заказа	Соединительный комплект		Описание
Наружная резьба	R1"	25	AC-25T			Состоит из 1 накидной гайки, 1 штуцера и 1 прокладки
	R11/4"	32	AC-32T			
	R11/2"	40	AC-40T			
Внутренняя резьба	Rp1"	25	AC-25TF			Состоит из 1 накидной гайки, 1 штуцера и 1 прокладки
	Rp11/4"	32	AC-32TF			
	Rp11/2"	40	AC-40TF			

Размеры соединительных комплектов	Номер заказа			
	a	b	c	
	G11/2" G2" G21/4"	R1" R11/4" R11/2"		AC-25T AC-32T AC-40T
	G11/2" G2" G21/4"		Rp1" Rp11/4" Rp11/2"	AC-25TF AC-32TF AC-40TF

V5013R

3-ХОДОВЫЕ БОЛЬШИЕ ЛИНЕЙНЫЕ КЛАПАНЫ

Рy 16; T_{max} = 170°C

ТЕХНИЧЕСКОЕ ОПИСАНИЕ

**ОБЩИЕ СВЕДЕНИЯ**

Данные 3-ходовые смесительные клапаны используются для непрерывного регулирования расхода горячей или охлажденной воды в:

- системах нагрева или охлаждения;
- открытых контурах;
- внутренних системах горячей воды

и управляются при помощи электрических линейных приводов ML6420/ML6425 или ML7420/ML7425 и ML6421, ML7421 или пневматических приводов MP953.

ОСОБЕННОСТИ

- Корпус из латуни с резьбовыми соединениями
- Низкая интенсивность утечки
- Саморегулируемое уплотнение
- Точное позиционирование, обеспечивающее регулирование температуры на современном уровне
- Непосредственное соединение с электрическими и пневматическими приводами
- Постоянный общий расход во всем диапазоне хода штока

ТЕХНИЧЕСКИЕ ХАРАКТЕРИСТИКИ

Тип клапана	3-ходовой
Рабочая среда	вода - V5013R вода / пар - V5013S
Номинальное давление	Рy 16
Рабочая температура и давление	Вода и пар 2...120°C макс. 1600 кПа 120...170°C макс. 1490 кПа
Макс. перепад температуры при чередовании холодной/горячей воды	60 К
Диапазон регулирования	50:1
Интенсивность утечки	≤0.05 % k _{vs}
Направление действия	Ход штока вверх приводит к запираению участка A-AB клапана.
Ход штока	20 мм
МАТЕРИАЛЫ	
Корпус клапана	Латунь
Седло	Ду 15 нержавеющая сталь Ду 20...50 встроенное в корпус
Шток	Нержавеющая сталь
Уплотнение	Подпружиненное из углеродного волокна, усиленное стяжными фторопластовыми кольцами

ПОДБОР КЛАПАНА

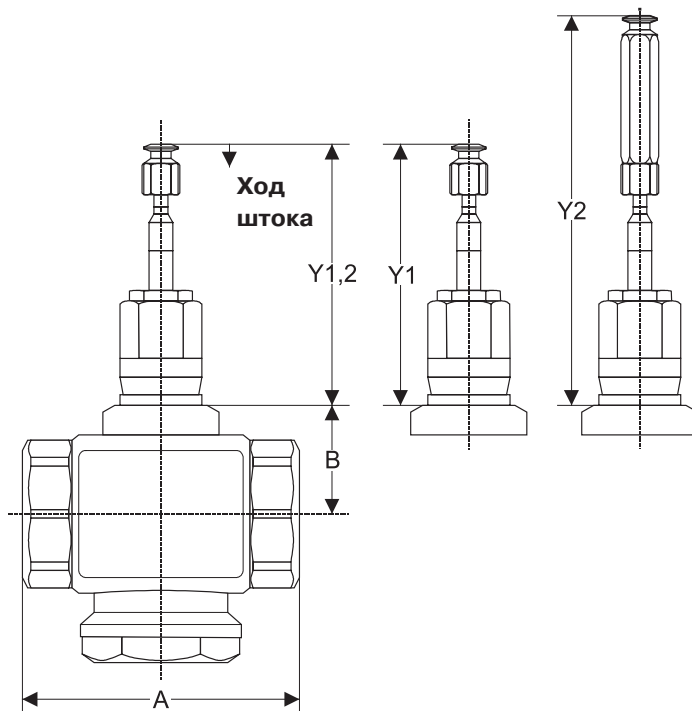
Ход штока 20 мм

Ду, мм	K_{VS} , м ³ /ч	Ход штока, мм	Макс. перепад давления с 600Н электроприводом, кПа	Макс. перепад давления с 1800Н электроприводом, кПа	Модель клапана
15	2,5	20	1600	-	V5013R1032
15	4,0	20	1600	-	V5013R1040
20	6,3	20	1600	-	V5013R1057
25	10,0	20	1000	1600	V5013R1065
32	16,0	20	700	1600	V5013R1073
40	25,0	20	460	1500	V5013R1081
50	40,0	20	260	850	V5013R1099

ПОДБОР ЭЛЕКТРОПРИВОДА

Ход штока, мм Усилие, Н	Управл. сигнал	Напряж. питания, (В, ВА)	Действие при обесточивании	Ручное управление	Концевые выключатели	Время рабочего хода, (мин.)	Возвратная пружина	Обратная связь	Модель привода
20 мм; 600 Н	0/2..10В=	24; 7	—	•	опция	0,5	—	2..10В=	ML7420A6017
	0/2..10В=	24; 5	—	•	опция	1,0	—	2..10В=	ML7420A6009
	0/2..10В=	24; 12	A-AB открыт	•	опция	1,8	•	2..10В=	ML7425A6008
	0/2..10В=	24; 12	A-AB закрыт	•	опция	1,8	•	2..10В=	ML7425B6007
	2..10В=	24; 5	—	—	опция	1,0	—	—	ML7420A6025
	3-поз.	24; 4	—	—	опция	1,0	—	опция	ML6420A3072
	3-поз.	24; 6	—	•	опция	0,5	—	опция	ML6420A3023
	3-поз.	24; 4	—	•	опция	1,0	—	опция	ML6420A3007
	3-поз.	24; 11	A-AB открыт	•	опция	1,8	•	опция	ML6425A3006
	3-поз.	24; 11	A-AB закрыт	•	опция	1,8	•	опция	ML6425B3005
	3-поз.	230; 6,5	—	•	опция	0,5	—	опция	ML6420A3031
	3-поз.	230; 6,5	—	•	опция	1,0	—	опция	ML6420A3015
	3-поз.	230; 12	A-AB открыт	•	опция	1,8	•	опция	ML6425A3014
	3-поз.	230; 12	A-AB закрыт	•	опция	1,8	•	опция	ML6425B3021
20 мм; 1800 Н	0/2..10В=; 0/4..20мА	24; 12	—	•	опция	1,9	—	2..10В=	ML7421A3004
	3-поз.	24; 13	—	•	опция	1,9	—	опция	ML6421A3005
	3-поз.	230; 11	—	•	опция	1,9	—	—	ML6421A3013

РАЗМЕРЫ КЛАПАНА



Y1 - Без удлинителя штока для ML6420/25, ML7420/25, M6421, M7421, MP953A с 5", MP953 B,D

Y2 - С удлинителем штока для MP953 A, C только 8"

Модель	Ду, мм	Масса, кг	А, мм	В, мм	С, мм	Y1, мм		Y2, мм
						порт	A ⇒ AB	закрыт
V5013R1032	15	1,1	83	39,5	65	107		151
V5013R1040	15	1,1	83	39,5	65	107		151
V5013R1057	20	1,1	83	39,5	65	107		151
V5013R1065	25	1,6	103	39,5	65,5	107		151
V5013R1073	32	2,0	106	39,5	72,5	107		151
V5013R1081	40	2,5	120	46,5	77	107		151
V5013R1099	50	3,2	134	46,5	83,5	107		151

V5329C / V5015A

3-ХОДОВЫЕ ФЛАНЦЕВЫЕ СМЕСИТЕЛЬНЫЕ КЛАПАНЫ $P_n 6$; $T_{max} = 170^\circ C$

ТЕХНИЧЕСКОЕ ОПИСАНИЕ



ОБЩИЕ СВЕДЕНИЯ

Данные 3-ходовые смесительные клапаны используются для плавного управления подачей холодной или горячей воды в системах теплоснабжения, вентиляции и кондиционирования; они могут приводиться в действие электрическими приводами ML6420/ML6425, ML7420/ML7425, ML6421 или ML7421, или же пневматическими исполнительными устройствами типа MP953.

ОСОБЕННОСТИ

- Чугунный корпус с фланцевыми соединениями
- Высокая герметичность седла
- Металлическое уплотнение седла увеличивает срок службы клапана
- Самоцентрирующееся уплотнение
- Точное позиционирование, обеспечивающее регулировку температуры на современном уровне
- Простая и быстрая установка электрических и пневматических приводов
- Постоянный общий расход во всем диапазоне хода штока

ТЕХНИЧЕСКИЕ ХАРАКТЕРИСТИКИ

Тип клапана	3-ходовой смесительный
Рабочая среда	вода
Номинальное давление	$P_n 6$
Рабочая температура и давление:	
	2...120 °C; макс. 600 кПа
	120...150 °C; макс. 540 кПа
	150...170 °C; макс. 510 кПа
Макс. перепад температуры при чередовании холодной/горячей воды	60 K
Характеристика расхода	Равнопроцентная на A-AB, $n_{gl} = 3.4$
Диапазон регулирования	50:1
Интенсивность утечки	
через A-AB	$\leq 0.5 \% k_{VS}$ до Ду 80 $\leq 0.1 \% k_{VS}$ от Ду 100 до Ду 150
через B-AB	$\leq 1 \% k_{VS}$ до Ду 80 $\leq 1 \% k_{VS}$ от Ду 100 до Ду 150
Направление действия	Перемещение штока вверх – закрытие прохода A-AB
Ход штока	
V5329	20 мм (Ду 15 - 80)
V5015	38 мм (от Ду 100 - 150)

МАТЕРИАЛЫ

Корпус клапана	
Торцевые соединения	Фланцы согл. ISO 7005-2
Материал	Чугун (GG25)
Затвор	
Седло	Выполнено совместно с корпусом
Шток	Нержавеющая сталь
Затвор	Нержавеющая сталь, с направляющими кромками
Уплотнение	Подпружиненные конические кольца из PTFE

ПОДБОР КЛАПАНА

Ход штока 20 мм

Ду, мм	K _{vS} , м ³ /ч	Ход штока, мм	Макс. перепад давления с 600Н электроприводом, кПа	Макс. перепад давления с 1800Н электроприводом, кПа	Модель клапана
15	2,5	20	600	-	V5329C1000
15	4,0	20	600	-	V5329C1018
20	6,3	20	600	-	V5329C1026
25	10	20	600	-	V5329C1034
32	16	20	600	-	V5329C1042
40	25	20	480	600	V5329C1059
50	40	20	260	600	V5329C1067
65	63	20	160	600	V5329C1075
80	100	20	100	400	V5329C1083

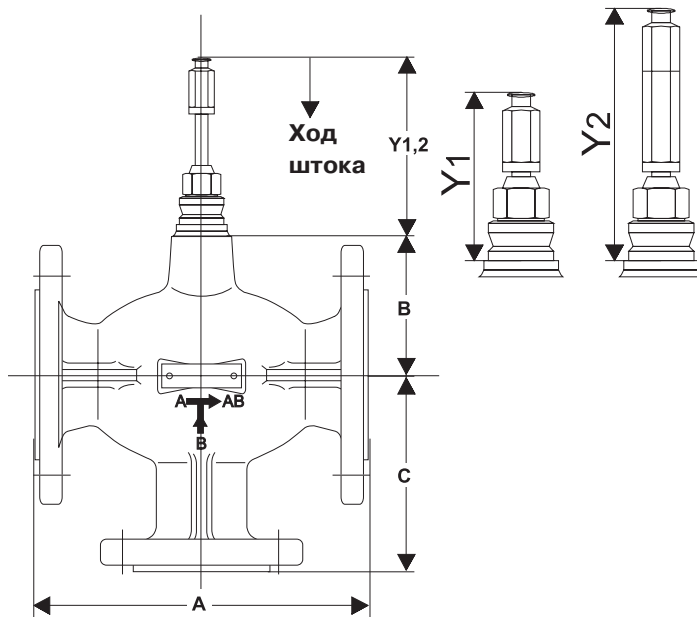
Ход штока 38 мм

Ду, мм	K _{vS} , м ³ /ч	Ход штока, мм	Макс. перепад давления с 600Н электроприводом, кПа	Макс. перепад давления с 1800Н электроприводом, кПа	Модель клапана
100	140	38	-	150	V5015A1151
125	220	38	-	120	V5015A1169
150	310	38	-	80	V5015A1177

ПОДБОР ЭЛЕКТРОПРИВОДА

Ход штока, мм Усилие, Н	Управл. сигнал	Напряж. питания, (В, ВА)	Действие при обесточивании	Ручное управление	Концевые выключатели	Время рабочего хода, (мин.)	Возвратная пружина	Обратная связь	Модель привода
20 мм; 600 Н	0/2..10В=	24; 7	-	•	опция	0,5	-	2..10В=	ML7420A6017
	0/2..10В=	24; 5	-	•	опция	1,0	-	2..10В=	ML7420A6009
	0/2..10В=	24; 12	A-AB открыт	•	опция	1,8	•	2..10В=	ML7425A6008
	0/2..10В=	24; 12	A-AB закрыт	•	опция	1,8	•	2..10В=	ML7425B6007
	2..10В=	24; 5	-	-	опция	1,0	-	-	ML7420A6025
	3-поз.	24; 4	-	-	опция	1,0	-	опция	ML6420A3072
	3-поз.	24; 6	-	•	опция	0,5	-	опция	ML6420A3023
	3-поз.	24; 4	-	•	опция	1,0	-	опция	ML6420A3007
	3-поз.	24; 11	A-AB открыт	•	опция	1,8	•	опция	ML6425A3006
	3-поз.	24; 11	A-AB закрыт	•	опция	1,8	•	опция	ML6425B3005
	3-поз.	230; 6,5	-	•	опция	0,5	-	опция	ML6420A3031
	3-поз.	230; 6,5	-	•	опция	1,0	-	опция	ML6420A3015
	3-поз.	230; 12	A-AB открыт	•	опция	1,8	•	опция	ML6425A3014
3-поз.	230; 12	A-AB закрыт	•	опция	1,8	•	опция	ML6425B3021	
20 мм; 1800 Н	0/2..10В=; 0/4..20мА	24; 12	-	•	опция	1,9	-	2..10В=	ML7421A3004
	3-поз.	24; 13	-	•	опция	1,9	-	опция	ML6421A3005
	3-поз.	230; 11	-	•	опция	1,9	-	-	ML6421A3013
38 мм; 1800 Н	0/2..10В=; 0/4..20мА	24; 12	-	•	опция	3,5	-	2..10В=	ML7421B3003
	3-поз.	24; 13	-	•	опция	3,5	-	опция	ML6421B3004
	3-поз.	230; 11	-	•	опция	3,5	-	-	ML6421B3012

РАЗМЕРЫ КЛАПАНА



Y1 - Без удлинителя штока для указанных моделей ML6420/25, ML7420/25, M6421, M7421, MP953A с 5", MP953 B,D

Y2 - С удлинителем штока для модели MP953 A, C 8" (MP935A,C 13" для V5015A)

Модель	Ду, мм	Масса, кг	А, мм	В, мм	С, мм	регулируемые размеры (при закрытом клапане), мм	
						Y1 участок А-АВ закрыт	Y2 участок А-АВ закрыт
V5329C1000	15	3,36	130	63	90	107	151
V5329C1018	15	3,36	130	63	90	107	151
V5329C1026	20	4,22	150	63	95	107	151
V5329C1034	25	5,46	160	80	100	107	151
V5329C1042	32	7,06	180	80	105	107	151
V5329C1059	40	8,5	200	80	115	107	151
V5329C1067	50	9,8	230	94	125	107	151
V5329C1075	65	14,0	290	105	145	107	151
V5329C1083	80	21,5	310	112	155	107	151
V5015A1151	100	30,9	350	100	200	170,5	227
V5015A1169	125	53,0	400	120	175	170,5	227
V5015A1177	150	71,9	480	140	200	170,5	227

V5329A / V5050A, B

3-ХОДОВЫЕ ФЛАНЦЕВЫЕ КЛАПАНЫ
 $P_y 16$; $T_{max} = 220^\circ C$

ТЕХНИЧЕСКОЕ ОПИСАНИЕ



ОБЩИЕ СВЕДЕНИЯ

Данные 3-ходовые смесительные клапаны предназначены для плавного регулирования горячей или охлажденной воды или пара в системах отопления, вентиляции и кондиционирования воздуха и могут управляться электрическими приводами ML6420/ ML6425, ML7420/ ML7425 или ML6421/ML7421, или пневматическими приводами MP953.

ОСОБЕННОСТИ

- Чугунный корпус с фланцевыми соединениями
- Низкая интенсивность утечки
- Уплотнение затвора «металл-металл» обеспечивает длительный срок службы
- Самоцентрирующееся уплотнение
- Точное позиционирование, обеспечивающее самое современное регулирование температуры
- Легкость и простота установки электрических и пневматических приводов
- Соответствует требованиям DIN 32730

ТЕХНИЧЕСКИЕ ХАРАКТЕРИСТИКИ

Тип клапана	3-ходовой смесительный	
Рабочая среда	вода / пар	
Номинальное давление	$P_y 16$	
Рабочая температура и давление	20 мм,	2...120 °C; макс. 1600 кПа 120...150 °C; макс. 1440 кПа 150...170 °C; макс. 1370 кПа
	38 мм	2...120 °C; макс. 1600 кПа 120...150 °C; макс. 1440 кПа 150...200 °C; макс. 1280 кПа 200...220 °C; макс. 1200 кПа
	Макс. перепад температуры при чередовании холодной/горячей воды	60 K
Характеристика расхода	Равнопроцентная на A-AB; линейная характеристика на B-AB	
Диапазон регулирования	50:1	
Интенсивность утечки	На участке A-AB	$\leq 0.5 \% k_{VS}$ до Ду 80 $\leq 0.1 \% k_{VS}$ от Ду 100 до Ду 150
	На участке B-AB	$\leq 1 \% k_{VS}$ до Ду 80 $\leq 1 \% k_{VS}$ от Ду 100 до Ду 150
Направление действия	Перемещение штока вверх – закрытие участка A-AB	
Ход штока	V5329A V5050	20 мм (от Ду 15 до Ду 80) 38 мм (от Ду 100 до Ду 150)

МАТЕРИАЛЫ

Корпус клапана	Торцевые соединения Материал	Фланцы согл. ISO 7005-2 Чугун (GG25)
Затвор	Седло Шток Затвор	Нержавеющая сталь, сменное Нержавеющая сталь Нержавеющая сталь, с направляющими кромками
Уплотнение		Подпружиненные конические кольца из PTFE

ПОДБОР СМЕСИТЕЛЬНОГО КЛАПАНА

Ход штока 38 мм

Ду, мм	k_{VS} , м³/ч	Ход штока, мм	Макс. перепад давления с 600Н электроприводом, кПа	Макс. перепад давления с 1800Н электроприводом, кПа	Модель клапана
15	2,5	20	1000	-	V5329A1004
15	4,0	20	1000	-	V5329A1012
20	6,3	20	1000	-	V5329A1020
25	10	20	1000	-	V5329A1038
32	16	20	790	1000	V5329A1046
40	25	20	480	1000	V5329A1053
50	40	20	260	1000	V5329A1061
65	63	20	160	650	V5329A1079
80	100	20	100	400	V5329A1087

Ход штока 38 мм

Ду, мм	k_{VS} , м³/ч	Ход штока, мм	Макс. перепад давления с 600Н электроприводом, кПа	Макс. перепад давления с 1800Н электроприводом, кПа	Модель клапана
100	160	38	-	230	V5050A1090
125	250	38	-	90	V5050A1108
150	360	38	-	90	V5050A1116

ПОДБОР РАЗДЕЛИТЕЛЬНОГО КЛАПАНА

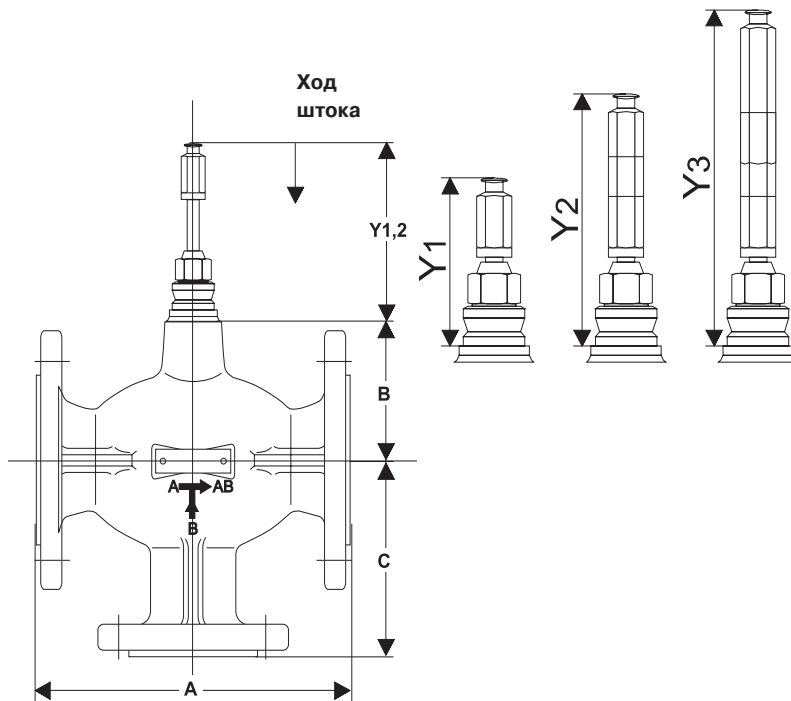
Ход штока 38 мм

Ду, мм	k_{VS} , м³/ч	Ход штока, мм	Макс. перепад давления с 600Н электроприводом, кПа	Макс. перепад давления с 1800Н электроприводом, кПа	Модель клапана
100	160	38	-	230	V5050B1064
125	250	38	-	90	V5050B1072
150	360	38	-	90	V5050B1080

ПОДБОР ЭЛЕКТРОПРИВОДА

Ход штока, мм Усилие, Н	Управл. сигнал	Напряж. питания, (В, ВА)	Действие при обесточивании	Ручное управление	Концевые выключатели	Время рабочего хода, (мин.)	Возвратная пружина	Обратная связь	Модель привода
20 мм; 600 Н	0/2..10В=	24; 7	-	•	опция	0,5	-	2..10В=	ML7420A6017
	0/2..10В=	24; 5	-	•	опция	1,0	-	2..10В=	ML7420A6009
	0/2..10В=	24; 12	A-AB открыт	•	опция	1,8	•	2..10В=	ML7425A6008
	0/2..10В=	24; 12	A-AB закрыт	•	опция	1,8	•	2..10В=	ML7425B6007
	2..10В=	24; 5	-	-	опция	1,0	-	-	ML7420A6025
	3-поз.	24; 4	-	-	опция	1,0	-	опция	ML6420A3072
	3-поз.	24; 6	-	•	опция	0,5	-	опция	ML6420A3023
	3-поз.	24; 4	-	•	опция	1,0	-	опция	ML6420A3007
	3-поз.	24; 11	A-AB открыт	•	опция	1,8	•	опция	ML6425A3006
	3-поз.	24; 11	A-AB закрыт	•	опция	1,8	•	опция	ML6425B3005
	3-поз.	230; 6,5	-	•	опция	0,5	-	опция	ML6420A3031
	3-поз.	230; 6,5	-	•	опция	1,0	-	опция	ML6420A3015
	3-поз.	230; 12	A-AB открыт	•	опция	1,8	•	опция	ML6425A3014
3-поз.	230; 12	A-AB закрыт	•	опция	1,8	•	опция	ML6425B3021	
20 мм; 1800 Н	0/2..10В=; 0/4..20мА	24; 12	-	•	опция	1,9	-	2..10В=	ML7421A3004
	3-поз.	24; 13	-	•	опция	1,9	-	опция	ML6421A3005
	3-поз.	230; 11	-	•	опция	1,9	-	-	ML6421A3013
38 мм; 1800 Н	0/2..10В=; 0/4..20мА	24; 12	-	•	опция	3,5	-	2..10В=	ML7421B3003
	3-поз.	24; 13	-	•	опция	3,5	-	опция	ML6421B3004
	3-поз.	230; 11	-	•	опция	3,5	-	-	ML6421B3012

РАЗМЕРЫ КЛАПАНА



Y1 - Без удлинителя штока ML6420/25, ML7420/25, M6421, M7421, MP953A, C 5", MP953 B,D

Y2 - С удлинителем штока MP953 A с 8"

Y3 - С удлинителем штока MP935A,C 13"

Модель	Ду, мм	Масса, кг	A, мм	B, мм	C, мм	регулируемые размеры (при закрытом клапане), мм		
						Y1 участок A-AB закрыт	Y2 участок A-AB закрыт	Y3 участок A-AB закрыт
V5329A1004	15	3,8	130	63	90	107	151	-
V5329A1012	15	3,8	130	63	90	107	151	-
V5329A1020	20	5,0	150	63	95	107	151	-
V5329A1038	25	6,7	160	80	100	107	151	-
V5329A1046	32	9,0	180	80	105	107	151	-
V5329A1053	40	11,7	200	80	115	107	151	-
V5329A1061	50	13,7	230	94	125	107	151	-
V5329A1079	65	19,3	290	105	145	107	151	-
V5329A1087	80	23,8	310	112	155	107	151	-
V5050A1090	100	55,0	350	184	220	170,5	-	227
V5050A1108	125	100,0	400	219	245	170,5	-	227
V5050A1116	150	106,0	480	219	270	170,5	-	227
V5050B1064	100	55,0	350	184	220	170,5	-	227
V5050B1072	125	100,0	400	219	245	170,5	-	227
V5050B1080	150	106,0	480	219	270	170,5	-	227

V5050A, B

3-ХОДОВЫЕ ФЛАНЦЕВЫЕ
 $P_n 25/40$; $T_{max} = 220^\circ C$

ТЕХНИЧЕСКОЕ ОПИСАНИЕ



ОБЩИЕ СВЕДЕНИЯ

Данные 3-ходовые смесительные клапаны предназначены для плавного регулирования расхода горячей или охлажденной воды или пара в системах отопления, вентиляции и кондиционирования воздуха и могут управляться электрическими приводами ML6420/ ML6425, ML7420/ ML7425 или ML6421/ML7421, или пневматическими приводами MP953.

ОСОБЕННОСТИ

- Чугунный корпус с фланцевыми соединениями
- Низкая интенсивность утечки
- Уплотнение затвора «металл-металл» обеспечивает длительный срок службы
- Самоцентрирующееся уплотнение
- Точное позиционирование, обеспечивающее самое современное регулирование температуры
- Легкость и простота установки электрических и пневматических приводов
- Соответствует требованиям DIN 32730

ТЕХНИЧЕСКИЕ ХАРАКТЕРИСТИКИ

Тип клапана	3-ходовой смесительный
Рабочая среда	вода / пар
Номинальное давление	$P_n 25/40$
Рабочая температура и давление	$P_n 25/40$
	2... 120 °C; макс. 4000 кПа
	2... 120 °C; макс. 1600 кПа
	20... 150 °C; макс. 3920 кПа
	150... 200 °C; макс. 3800 кПа
	200... 220 °C; макс. 3720 кПа
Макс. перепад температуры при чередовании холодной/горячей воды	60 K
Характеристика расхода	Равнопроцентная на А-АВ; линейная характеристика на В-АВ
Диапазон регулирования	50: 1
Интенсивность утечки	
На участке А-АВ	$\leq 0.1 \% k_{VS}$
На участке В-АВ	$\leq 0.1 \% k_{VS}$
Направление действия	Перемещение штока вверх – закрытие участка А-АВ
Ход штока	20 мм (от Ду 15 до Ду 80) 38 мм (от Ду 100 до Ду 150)

МАТЕРИАЛЫ

Корпус клапана	
Торцевые соединения	Фланцы согл. ISO 7005-2
Материал	Чугун (GG25)
Затвор	
Седло	Нержавеющая сталь, сменное
Шток	Нержавеющая сталь
Затвор	Нержавеющая сталь, с направляющими кромками
Уплотнение	Подпружиненные конические кольца из PTFE

ПОДБОР СМЕСИТЕЛЬНОГО КЛАПАНА

Ход штока 20 мм

Ду, мм	K_{VS} , м ³ /ч	Ход штока, мм	Макс. перепад давления с 600Н электроприводом, кПа	Макс. перепад давления с 1800Н электроприводом, кПа	Модель клапана
15	2,5	20	1000	2500	V5050A1124
15	4,0	20	1000	2500	V5050A1132
20	6,3	20	1000	2500	V5050A1140
25	10	20	1000	2500	V5050A1157
32	16	20	600	2000	V5050A1165
40	25	20	350	1300	V5050A1173
50	40	20	200	750	V5050A1181
65	63	20	120	500	V5050A1199
80	100	20	50	230	V5050A1207

Ход штока 38 мм

Ду, мм	K_{VS} , м ³ /ч	Ход штока, мм	Макс. перепад давления с 600Н электроприводом, кПа	Макс. перепад давления с 1800Н электроприводом, кПа	Модель клапана
100	160	38	-	230	V5050A1215

ПОДБОР РАЗДЕЛИТЕЛЬНОГО КЛАПАНА

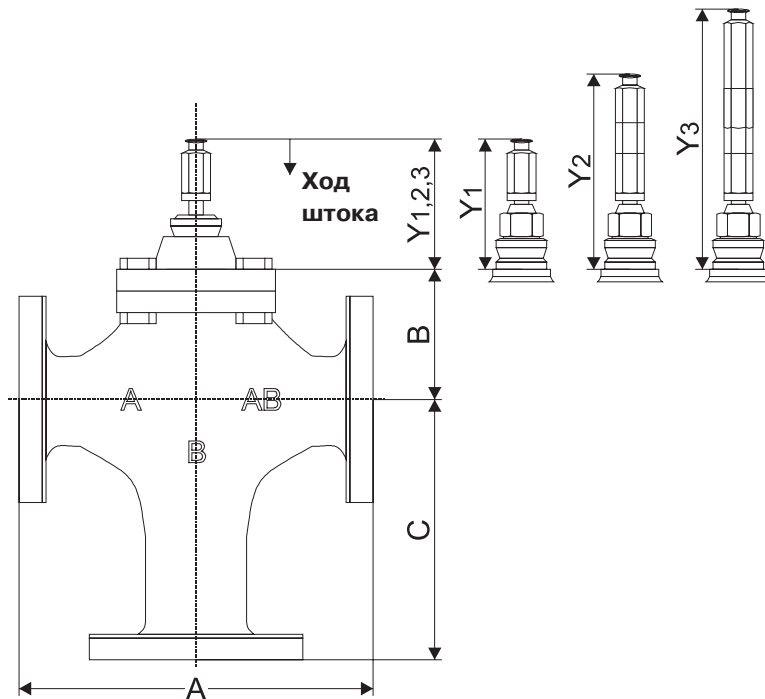
Ход штока 38 мм

Ду, мм	K_{VS} , м ³ /ч	Ход штока, мм	Макс. перепад давления с 600Н электроприводом, кПа	Макс. перепад давления с 1800Н электроприводом, кПа	Модель клапана
100	160	38	-	230	V5050B1155

ПОДБОР ЭЛЕКТРОПРИВОДА

Ход штока, мм Усилие, Н	Управл. сигнал	Напряж. питания, (В, ВА)	Действие при обесточивании	Ручное управление	Концевые выключатели	Время рабочего хода, (мин.)	Возвратная пружина	Обратная связь	Модель привода
20 мм; 600 Н	0/2..10В=	24; 7	—	•	опция	0,5	—	2..10В=	ML7420A6017
	0/2..10В=	24; 5	—	•	опция	1,0	—	2..10В=	ML7420A6009
	0/2..10В=	24; 12	A-AB открыт	•	опция	1,8	•	2..10В=	ML7425A6008
	0/2..10В=	24; 12	A-AB закрыт	•	опция	1,8	•	2..10В=	ML7425B6007
	2..10В=	24; 5	—	—	опция	1,0	—	—	ML7420A6025
	3-поз.	24; 4	—	—	опция	1,0	—	опция	ML6420A3072
	3-поз.	24; 6	—	•	опция	0,5	—	опция	ML6420A3023
	3-поз.	24; 4	—	•	опция	1,0	—	опция	ML6420A3007
	3-поз.	24; 11	A-AB открыт	•	опция	1,8	•	опция	ML6425A3006
	3-поз.	24; 11	A-AB закрыт	•	опция	1,8	•	опция	ML6425B3005
	3-поз.	230; 6,5	—	•	опция	0,5	—	опция	ML6420A3031
	3-поз.	230; 6,5	—	•	опция	1,0	—	опция	ML6420A3015
	3-поз.	230; 12	A-AB открыт	•	опция	1,8	•	опция	ML6425A3014
3-поз.	230; 12	A-AB закрыт	•	опция	1,8	•	опция	ML6425B3021	
20 мм; 1800 Н	0/2..10В=; 0/4..20мА	24; 12	—	•	опция	1,9	—	2..10В=	ML7421A3004
	3-поз.	24; 13	—	•	опция	1,9	—	опция	ML6421A3005
	3-поз.	230; 11	—	•	опция	1,9	—	—	ML6421A3013
38 мм; 1800 Н	0/2..10В=; 0/4..20мА	24; 12	—	•	опция	3,5	—	2..10В=	ML7421B3003
	3-поз.	24; 13	—	•	опция	3,5	—	опция	ML6421B3004
	3-поз.	230; 11	—	•	опция	3,5	—	—	ML6421B3012

РАЗМЕРЫ КЛАПАНА



Y1 - Без удлинителя штока ML6420/25, ML7420/25, M6421, M7421, MP953A с 5", MP953 B,D

Y2 - С удлинителем штока MP953 A, C 8"

Y3 - С удлинителем штока MP935A, C 13"

Модель	Ду, мм	Масса, кг	А, мм	В, мм	С, мм	регулируемые размеры (при закрытом клапане), мм		
						Y1 участок А-АВ закрыт	Y2 участок А-АВ закрыт	Y3 участок А-АВ закрыт
V5050A1124	15	8,1	130	126	120	107	151	-
V5050A1132	15	8,1	130	126	120	107	151	-
V5050A1140	20	9,2	150	126	120	107	151	-
V5050A1157	25	10,2	160	126	120	107	151	-
V5050A1165	32	13,0	180	126	135	107	151	-
V5050A1173	40	17,9	200	155	140	107	151	-
V5050A1181	50	21,8	230	155	150	107	151	-
V5050A1199	65	30,7	290	181	165	107	151	-
V5050A1207	80	47,9	310	184	220	107	151	-
V5050A1215	100	66,0	350	219	220	170,5	-	227
V5050B1155	100	66,0	350	219	220	170,5	-	227

ПОВОРОТНЫЕ КЛАПАНЫ

Стр.

3-ходовые поворотные клапаны	81
DR...GFLA (V5431F) Ру6, Ду15-200	81
DR...GMLA (V5431A) Ру6, Ду15-40	83
V5433A Ру6, Ду20-50, компакт	85
V5433G Ру6, Ду20-50, компакт	87
DRU/HE Ру10, Ду25-32	89
4-ходовые поворотные клапаны	91
ZR...FA (V5441F) Ру6, Ду25-200	91
ZR...MA (V5441A) Ру6, Ду15-40	93
V5442A Ру6, Ду20-32, компакт	95
V5442G Ру6, Ду20-32, компакт	97

3

Рекомендуемые решения

Типы клапанов	Область применения								
	Пар	Отопление	Охлаждение	Фэн-койл	Вентиляция	ИТП	Высокое ΔP	ГВС	
Поворотные клапаны									
PN6	DRG/ZR	-	+	+	-	-	-	-	-
PN6	V5433/42	-	+	+	-	-	-	-	-
Поворотные заслонки									
PN16	V5422E/L	-	+	+	-	-	-	+	o
PN16	V5421B	-	+	+	-	-	-	+	o

Условные обозначения:

- + «Лучший выбор»
- o «Возможно»
- «Не рекомендуется»
- 1) «Высокое ΔP для малого номинального размера»

Примечание:

В данной таблице представлены только рекомендации. Клапаны, отмеченные «+», являются предпочтительным решением в конкретных применениях.

DR...GFLA

3-ХОДОВЫЕ СТАНДАРТНЫЕ ФЛАНЦЕВЫЕ ПОВОРОТНЫЕ КЛАПАНЫ
P_y 6; T_{max} = 130 °C

ТЕХНИЧЕСКОЕ ОПИСАНИЕ



ОБЩИЕ СВЕДЕНИЯ

Поворотные клапаны серии DR предназначены для регулирования температуры теплоносителя в системах отпления и охлаждения. Эти клапаны разработаны для точного регулирования теплоносителя в смесительном контуре отопительной системы. Его прочная конструкция обеспечивает долгую и надежную работу при использовании с приводами M6061/M7061.

ОСОБЕННОСТИ

- Хромированные внутренние детали увеличивающие срок службы клапана
- Оптимизированная характеристика для темпе-ратурного регулирования теплоносителя
- Защищен от коррозии и блокировки
- Обеспечивает надежное крепление для электропривода
- Понятный индикатор положения
- Широкий диапазон пропускных способностей (до Kvs 1600)
- Возможно ручное управление (ручка поставляется в комплекте)

ТЕХНИЧЕСКИЕ ХАРАКТЕРИСТИКИ

Тип клапана	3-ходовой смесительный
Рабочая среда	Вода с макс. 50% гликоля
Номинальное давление	P _y 6
Температура воды	2...130 °C
Характеристика расхода	Равнопроцентная
Интенсивность утечки	1 % от K _{vs}
Присоединение	Фланцы DIN 2531

МАТЕРИАЛЫ

Корпус клапана	Чугун
Внутренний механизм	Хромированный чугун

МОДЕЛИ КЛАПАНОВ

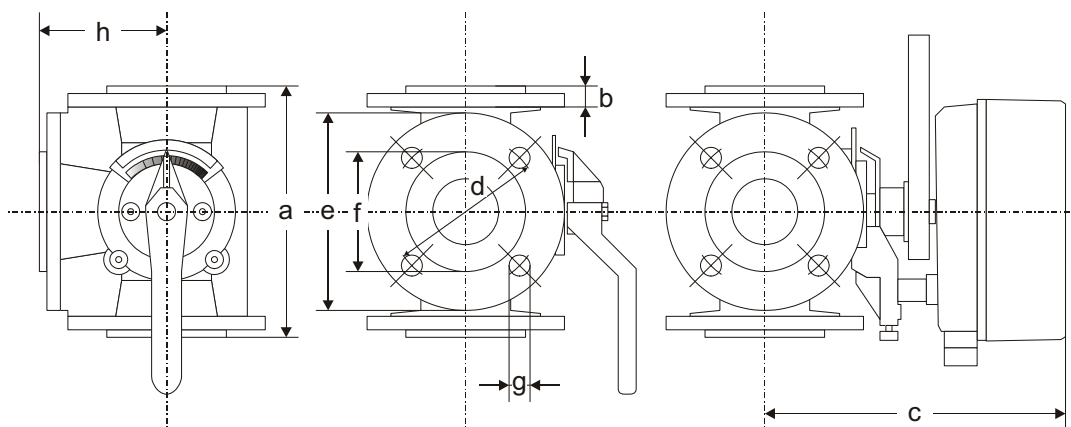
Модель клапана	Ду, мм	K _{vs} , м ³ /ч	ΔP _{max} , кПа	Номинальный момент, Нм	Уменьш. момент, Нм *
DR20GFLA	20	6,3	100	10	10
DR25GFLA	25	10	100	10	10
DR32GFLA	32	16	100	10	10
DR40GFLA	40	25	100	20	10
DR50GFLA	50	40	100	20	20
DR65GFLA	65	63	100	20	20
DR80GFLA	80	100	100	30	20
DR100GFLA	100	160	100	40	30
DR125GFLA	125	250	70	40	30
DR150GFLA	150	630	50	40	40
DR200GFLA	200	1600	50	40	40

* При этом макс. ΔP=40 кПа.

ПОДБОР ЭЛЕКТРОПРИВОДА

Момент	Управляющий сигнал	Эл. параметры (В, ВА)	Продолжит. цикла, мин	Модель привода
10 Нм	3-поз.	24; 3,5	1,5	M6061A1013
	3-поз.	230; 3,5	1,5	M6061L1019
	0/2...10В=	24; 2,4	1,5	M7061E1012
20 Нм	3-поз.	24; 3,5	1,6	M6061A1021
	3-поз.	230; 3,5	1,6	M6061L1027
	0/2...10В=	24; 2,4	3	M7061E1020
30 Нм	3-поз.	24; 3,5	2,3	M6061A1039
	3-поз.	230; 3,5	2,3	M6061L1035
40 Нм	3-поз.	24; 3,5	3,5	M6061A1047
	3-поз.	24; 3,5	1,2	VMM40-24F
	3-поз.	230; 3,5	3,5	M6061L1043
	3-поз.	230; 3,5	1,2	VMM40F

РАЗМЕРЫ



Модель	Ду, мм	a, мм	b, мм	c, мм	d, мм	e, мм	f, мм	g, мм	h, мм	Вес нетто, кг
DR20GFLA	20	140	15	179	65	90	50	4x11	70	3,5
DR25GFLA	25	150	15	179	75	100	60	4x11	75	4,0
DR32GFLA	32	160	17	188	90	120	70	4x14	80	6,6
DR40GFLA	40	170	16	188	100	130	80	4x14	85	7,1
DR50GFLA	50	190	16	202	110	140	90	4x14	95	9,8
DR65GFLA	65	210	16	219	130	160	110	4x14	105	12,3
DR80GFLA	80	250	18	219	150	190	128	4x18	125	21,4
DR100GFLA	100	270	18	240	170	210	148	4x18	135	26,5
DR125GFLA	125	310	20	267	200	240	178	8x18	155	42,0
DR150GFLA	150	330	20	274	225	265	202	8x18	165	49,0
DR200GFLA	200	390	22	314	280	320	258	8x18	195	73,0

DR...GMLA

3-ХОДОВЫЕ СТАНДАРТНЫЕ РЕЗЬБОВЫЕ ПОВОРОТНЫЕ КЛАПАНЫ
P_y 6; T_{max} = 130 °C

ТЕХНИЧЕСКОЕ ОПИСАНИЕ



ОБЩИЕ СВЕДЕНИЯ

Поворотные клапаны серии DR предназначены для регулирования температуры теплоносителя в системах отпления и охлаждения. Эти клапаны разработаны для точного регулирования теплоносителя в смешительном контуре отопительной системы. Его прочная конструкция обеспечивает долгую и надежную работу при использовании с приводами M6061/M7061.

ОСОБЕННОСТИ

- Хромированные внутренние детали увеличивающие срок службы клапана
- Оптимизированная характеристика для температурного регулирования теплоносителя
- Защищен от коррозии и блокировки
- Обеспечивает надежное крепление для электропривода
- Понятный индикатор положения
- Широкий диапазон пропускных способностей
- Возможно ручное управление (ручка поставляется в комплекте)

ТЕХНИЧЕСКИЕ ХАРАКТЕРИСТИКИ

Тип клапана	3-ходовой смешительный
Рабочая среда	Вода с макс. 50% гликоля
Номинальное давление	P _y 6
Температура воды	2...130 °C
Характеристика расхода	Равнопроцентная
Интенсивность утечки	1 % от k _{VS}
Присоединение	Резьбовое

МАТЕРИАЛЫ

Корпус клапана	Чугун
Внутренний механизм	Хромированный чугун

МОДЕЛИ КЛАПАНОВ

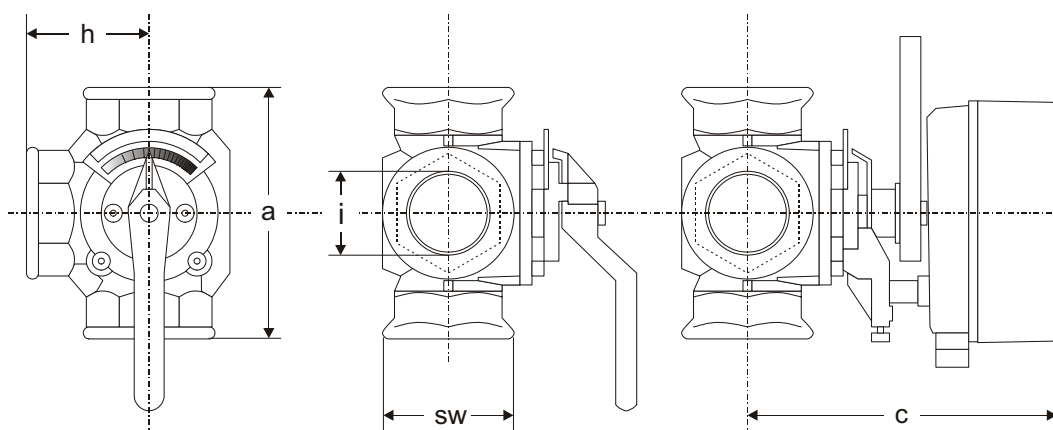
Модель клапана	Ду, мм	k _{VS} , м ³ /ч	ΔP _{max} , кПа	Номинальный момент, Нм	Уменьш. момент, Нм *
DR15GMLA	15	4,0	100	10	10
DR20GMLA	20	6,3	100	10	10
DR25GMLA	25	10	100	10	10
DR32GMLA	32	16	100	10	10
DR40GMLA	40	25	100	20	10

* При этом макс. ΔP=40 кПа.

ПОДБОР ЭЛЕКТРОПРИВОДА

Момент	Управляющий сигнал	Эл. параметры (В, ВА)	Продолжит. цикла, мин	Модель привода
10 Нм	3-поз.	24; 3,5	1,5	M6061A1013
	3-поз.	230; 3,5	1,5	M6061L1019
	0/2...10В=	24; 2,4	1,5	M7061E1012
20 Нм	3-поз.	24; 3,5	1,6	M6061A1021
	3-поз.	230; 3,5	1,6	M6061L1027
	0/2...10В=	24; 2,4	3	M7061E1020
30 Нм	3-поз.	24; 3,5	2,3	M6061A1039
	3-поз.	230; 3,5	2,3	M6061L1035
40 Нм	3-поз.	24; 3,5	3,5	M6061A1047
	3-поз.	24; 3,5	1,2	VMM40-24F
	3-поз.	230; 3,5	3,5	M6061L1043
	3-поз.	230; 3,5	1,2	VMM40F

РАЗМЕРЫ



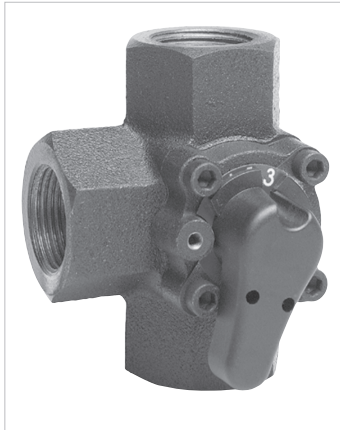
Модель	Ду, мм	а, мм	с, мм	SW, мм	h, мм	і, дюйм	Вес нетто, кг
DR15GMLA	15	110	179	41	55	R 1/2	2,2
DR20GMLA	20	110	179	46	55	R 3/4	2,3
DR25GMLA	25	115	179	50	58	R 1	2,4
DR32GMLA	32	140	188	60	70	R 1 1/4	4,1
DR40GMLA	40	150	188	65	75	R 1 1/2	4,3

V5433A

3-ХОДОВЫЕ КОМПАКТНЫЕ РЕЗЬБОВЫЕ ПОВОРОТНЫЕ КЛАПАНЫ

Рy 6; T_{max} = 110°C

ТЕХНИЧЕСКОЕ ОПИСАНИЕ



ОБЩИЕ СВЕДЕНИЯ

3-ходовые поворотные клапаны V5433A специально разработаны для точного регулирования температуры подаваемой воды в системах отопления и кондиционирования воздуха. При работе в паре с приводом M6063 его прочная конструкция обеспечивает долговую и безотказную работу.

ОСОБЕННОСТИ

- Хромированные внутренние детали увеличивающие срок службы клапана
- Характеристики оптимизированы для регулирования температуры подаваемой воды
- Защищен от коррозии
- Надежная установка электрического привода
- Понятный индикатор положения
- Широкий диапазон пропускных способностей
- Компактный дизайн

ТЕХНИЧЕСКИЕ ХАРАКТЕРИСТИКИ

Тип клапана	3-ходовой смесительный
Рабочая среда	Вода с макс. 50% гликоля
Номинальное давление	Рy 6
Температура воды	2...110 °C
Характеристика расхода	Равнопроцентная
Интенсивность утечки	<1 % от K _{VS}
Присоединение	Резьбовое

МАТЕРИАЛЫ

Корпус клапана	Чугун
Внутренний механизм	Хромированный чугун

МОДЕЛИ КЛАПАНОВ

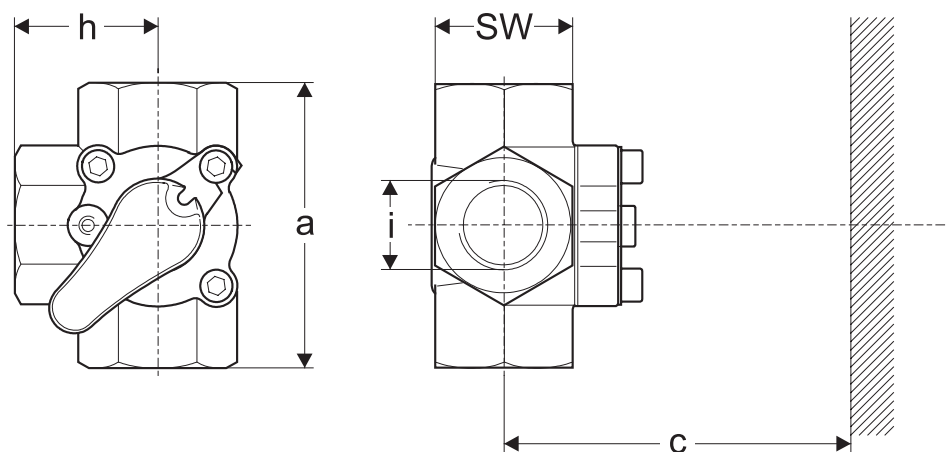
Модель клапана	Ду, мм	K _{VS} , м ³ /ч	ΔP _{max} , кПа	Номинальный момент, Нм
V5433A1015	20	2,5	100	7
V5433A1023	20	4,0	100	7
V5433A1031	20	6,3	100	7
V5433A1049	25	10	100	7
V5433A1056	32	16	100	7
V5433A1064	40	25	100	7
V5433A1072	50	40	100	7

ПОДБОР ЭЛЕКТРОПРИВОДА

Момент	Управляющий сигнал	Эл. параметры (В, ВА)	Продолжит. цикла, мин	Модель привода
7 Нм	3-поз.	24; 3	1,7	M6063A1003
	3-поз.	24; 3	1,7	M6063A4007*
	3-поз.	230; 3	1,7	M6063L1009
	3-поз.	230; 3	1,7	M6063L4003*

Примечание: * с концевыми выключателями

РАЗМЕРЫ



Тип	Ду, мм	а, мм	с, мм	SW, мм	h, мм	i, дюйм	Вес нетто, кг
V5433A 1015	20	85	340	41	42.5	R 3/4	0.9
V5433A 1023	20	85	340	41	42.5	R 3/4	0.9
V5433A 1031	20	85	340	41	42.5	R 3/4	0.9
V5433A 1049	25	105	345	46	52.5	R 1	1.4
V5433A 1056	32	105	350	55	52.5	R 5/4	1.9
V5433A 1064	40	115	355	65	57.5	R 1 1/2	3.3
V5433A 1072	50	120	365	80	60.0	R 2	6.1

V5433G

3-ХОДОВЫЕ КОМПАКТНЫЕ РЕЗЬБОВЫЕ ПОВОРОТНЫЕ КЛАПАНЫ
С АНТИКОРРОЗИЙНЫМ ПОКРЫТИЕМ
Рy 6; T_{max} = 110 °C

ТЕХНИЧЕСКОЕ ОПИСАНИЕ



ОБЩИЕ СВЕДЕНИЯ

3-ходовые поворотные клапаны V5433G специально разработаны для точного регулирования теплоносителя в смесительных контурах систем отопления и охлаждения, в которых применяются пластиковые или многослойные трубы; или в обычных системах, в которых существует опасность коррозии (образования конденсата). Его прочная конструкция обеспечивает долгую и надежную работу при использовании с приводами M6063. Это идеальное решение для высокорозийных систем.

ОСОБЕННОСТИ

- Хромированные корпус и внутренние части обеспечивают долгий срок службы
- Оптимальная коррозионная защита
- Оптимизированные для регулирования температуры подаваемой воды характеристики
- Удобный монтаж электрического привода
- Широкий диапазон значений расходов
- Компактный дизайн

ТЕХНИЧЕСКИЕ ХАРАКТЕРИСТИКИ

Тип клапана	3-ходовой смесительный
Рабочая среда	Вода с макс. 50% гликоля
Номинальное давление	Рy 6
Температура воды	2...110 °C
Характеристика расхода	Равнопроцентная
Интенсивность утечки	<1 % от K _{VS}
Присоединение	Резьбовое

МАТЕРИАЛЫ

Корпус клапана	Хромированный чугун
Внутренний механизм	Хромированный чугун

МОДЕЛИ КЛАПАНОВ

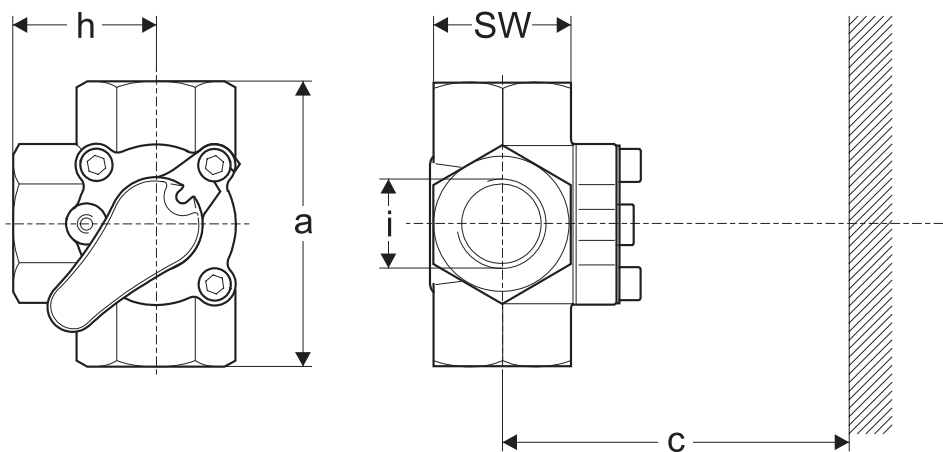
Модель клапана	Ду, мм	K _{VS} , м ³ /ч	ΔP _{max} , кПа	Номинальный момент, Нм
V5433G1004	20	2,5	100	7
V5433G1012	20	4,0	100	7
V5433G1020	20	6,3	100	7
V5433G1038	25	10	100	7
V5433G1046	32	16	100	7
V5433G1053	40	25	100	7
V5433G1061	50	40	100	7

ПОДБОР ЭЛЕКТРОПРИВОДА

Момент	Управляющий сигнал	Эл. параметры (В, ВА)	Продолжит. цикла, мин	Модель привода
7 Нм	3-поз.	24; 3	1,7	M6063A1003
	3-поз.	24; 3	1,7	M6063A4007*
	3-поз.	230; 3	1,7	M6063L1009
	3-поз.	230; 3	1,7	M6063L4003*

Примечание: * с концевыми выключателями

РАЗМЕРЫ

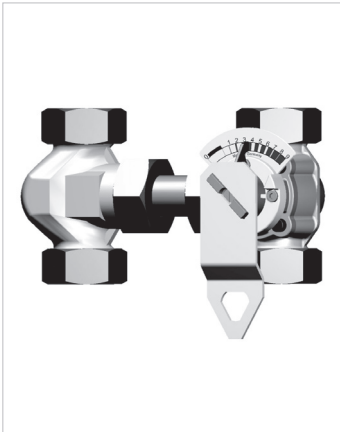


Тип	Ду, мм	а, мм	с, мм	SW, мм	h, мм	i, дюйм	Вес нетто, кг
V5433G1004	20	85	340	41	42.5	R 3/4	0.9
V5433G1012	20	85	340	41	42.5	R 3/4	0.9
V5433G1020	20	85	340	41	42.5	R 3/4	0.9
V5433G1038	25	105	345	46	52.5	R 1	1.4
V5433G1046	32	105	350	55	52.5	R 5/4	1.9
V5433G1053	40	115	355	65	57.5	R 1 1/2	3.3
V5433G1061	50	120	365	80	60.0	R 2	6.1

DRU/HE

3-ХОДОВЫЕ РЕЗЬБОВЫЕ ПОВОРОТНЫЕ КЛАПАНЫ $P_n 10$; $T_{max} = 130^\circ C$

ТЕХНИЧЕСКОЕ ОПИСАНИЕ



ОБЩИЕ СВЕДЕНИЯ

3-ходовые поворотные клапаны DRU 25/32 специально разработаны для точного регулирования теплоносителя в смесительных контурах систем отопления и охлаждения. Его прочная конструкция обеспечивает долгую и надежную работу при использовании с приводами M6061/M7061. При использовании H-образного расширения, возможно применение клапана с большим спектром уже готовых решений.

ОСОБЕННОСТИ

- Хромированные корпус и внутренние части обеспечивают долгий срок службы
- Оптимальная коррозионная защита
- Сменный запорный элемент с полным углом поворота
- Удобный монтаж электрического привода
- Широкий диапазон значений расходов
- Использование для коллекторов (с H-образным расширением HE 25/32)
- Компактный дизайн

ТЕХНИЧЕСКИЕ ХАРАКТЕРИСТИКИ

Тип клапана	3-ходовой смесительный
Рабочая среда	Вода с макс. 50% гликоля
Номинальное давление	$P_n 10$
Температура воды	2...130 °C
Характеристика расхода	Равнопроцентная
Интенсивность утечки	<1 % от k_{VS}
Присоединение	Резьбовое

МАТЕРИАЛЫ

Корпус клапана	Чугун (GG20)
Внутренний механизм	Хромированный чугун

МОДЕЛИ КЛАПАНОВ

Модель клапана	Ду, мм	k_{VS} , м ³ /ч	ΔP_{max} , кПа	Номинальный момент, Нм
DRU25-2.5	25	2,5	100	10
DRU25-4.0	25	4,0	100	10
DRU25-6.3	25	6,3	100	10
DRU25-10	25	10	100	10
DRU25-16	25	16	100	10
DRU32-10	32	10	100	20
DRU32-16	32	16	100	20
DRU32-25	32	25	100	20

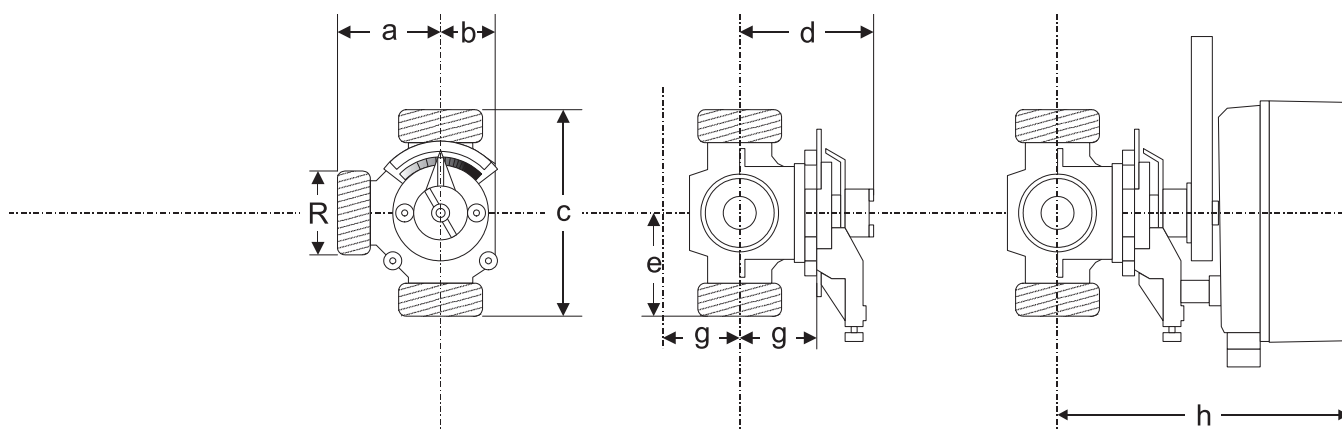
ПОДБОР ЭЛЕКТРОПРИВОДА

Момент	Управляющий сигнал	Эл. параметры (В, ВА)	Продолжит. цикла, мин	Модель привода
10 Нм	3-поз.	24; 3,5	1,5	M6061A1013
	3-поз.	230; 3,5	1,5	M6061L1019
	0/2...10В=	24; 2,4	1,5	M7061E1012
20 Нм	3-поз.	24; 3,5	1,6	M6061A1021
	3-поз.	230; 3,5	1,6	M6061L1027
	0/2...10В=	24; 2,4	3	M7061E1020

РАЗМЕРЫ

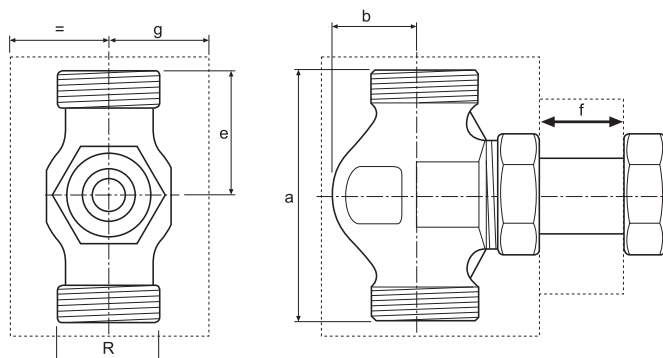
DRU

Модель	Ду, мм	a, мм	b, мм	c, мм	d, мм	e, мм	g, мм	h, мм	R, дюйм	Вес нетто, кг
DRU25-2.5	25	55	32	110	89	55	51	182	1 1/2	2.2
DRU25-4.0	25	55	32	110	89	55	51	182	1 1/2	2.2
DRU25-6.3	25	55	32	110	89	55	51	182	1 1/2	2.2
DRU25-10	25	55	32	110	89	55	51	182	1 1/2	2.2
DRU25-16	25	55	32	110	89	55	51	182	1 1/2	2.2
DRU32-10	32	70	44	140	99	70	59	200	2	4.1
DRU32-16	32	70	44	140	99	70	59	200	2	4.1
DRU32-25	32	70	44	140	99	70	59	200	2	4.1



HE

Модель	Ду, мм	a, мм	b, мм	e, мм	f, мм	g, мм	R, дюйм	Вес нетто, кг
HE25	25	110	42	55	0-25	51	1 1/2	1.7
HE32	32	140	51	70	0-50	59	2	2.7



ZR...FA

4-ХОДОВЫЕ СТАНДАРТНЫЕ ФЛАНЦЕВЫЕ ПОВОРОТНЫЕ КЛАПАНЫ $P_n 6$; $T_{max} = 130^\circ C$

ТЕХНИЧЕСКОЕ ОПИСАНИЕ



ОБЩИЕ СВЕДЕНИЯ

4-ходовые поворотные клапаны серии ZR разработаны для точного регулирования теплоносителя в смешительных контурах систем отопления и охлаждения. Его прочная конструкция обеспечивает долгую и надежную работу при использовании с приводами M6061/M7061.

ОСОБЕННОСТИ

- Хромированные внутренние детали увеличивающие срок службы клапана
- Оптимизированная характеристика для темпе-ратурного регулирования теплоносителя
- Защищен от коррозии
- Обеспечивает надежное крепление для электропривода
- Понятный индикатор положения
- Широкий диапазон пропускных способностей
- Возможно ручное управление (ручка поставляется в комплекте)

ТЕХНИЧЕСКИЕ ХАРАКТЕРИСТИКИ

Тип клапана	4-ходовой смешительный
Рабочая среда	Вода с макс. 50% гликоля
Номинальное давление	$P_n 6$
Температура воды	2...130 °C
Характеристика расхода	Равнопроцентная
Интенсивность утечки	<1 % от K_{VS}
Присоединение	Фланцы DIN 2531

МАТЕРИАЛЫ

Корпус клапана	Чугун
Внутренний механизм	Хромированный чугун

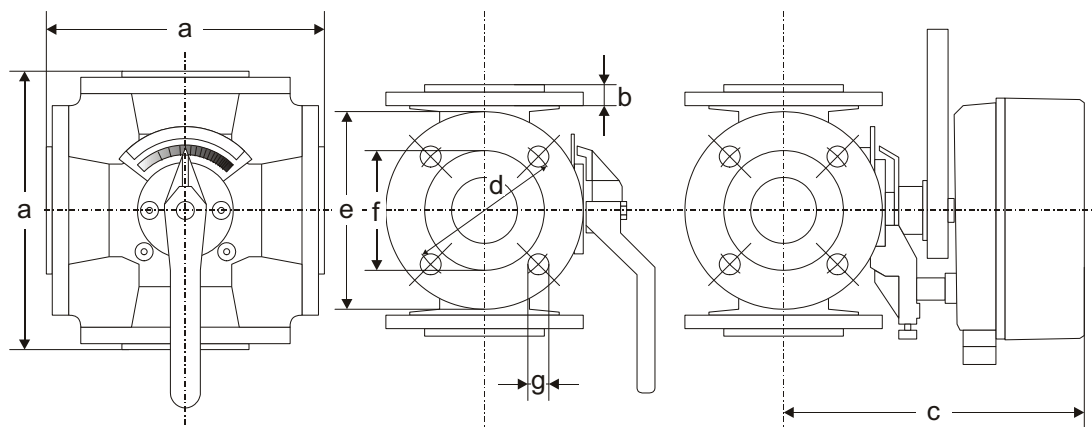
МОДЕЛИ КЛАПАНОВ

Модель клапана	Ду, мм	K_{VS} , м ³ /ч	ΔP_{max} , кПа	Номинальный момент, Нм
ZR25FA	25	10	100	10
ZR32FA	32	16	100	10
ZR40FA	40	25	100	20
ZR50FA	50	40	100	20
ZR65FA	65	63	100	20
ZR80FA	80	100	100	30
ZR100FA	100	160	80	40
ZR125FA	125	250	50	40
ZR150FA	150	400	40	40
ZR200FA	200	630	30	40

ПОДБОР ЭЛЕКТРОПРИВОДА

Момент	Управляющий сигнал	Эл. параметры (В, ВА)	Продолжит. цикла, мин	Модель привода
10 Нм	3-поз.	24; 3,5	1,5	M6061A1013
	3-поз.	230; 3,5	1,5	M6061L1019
	0/2...10В=	24; 2,4	1,5	M7061E1012
20 Нм	3-поз.	24; 3,5	1,6	M6061A1021
	3-поз.	230; 3,5	1,6	M6061L1027
	0/2...10В=	24; 2,4	3	M7061E1020
30 Нм	3-поз.	24; 3,5	2,3	M6061A1039
	3-поз.	230; 3,5	2,3	M6061L1035
40 Нм	3-поз.	24; 3,5	3,5	M6061A1047
	3-поз.	24; 3,5	1,2	VMM40-24F
	3-поз.	230; 3,5	3,5	M6061L1043
	3-поз.	230; 3,5	1,2	VMM40F

РАЗМЕРЫ



Модель	Ду, мм	a, мм	b, мм	c, мм	d, мм	e, мм	f, мм	g, мм	Вес нетто, кг
ZR25FA	25	150	15	179	75	100	60	4x11	4,8
ZR32FA	32	160	16	188	90	120	70	4x14	7,6
ZR40FA	40	170	16	188	100	130	80	4x14	8,5
ZR50FA	50	190	16	202	110	140	90	4x14	11,0
ZR65FA	65	210	16	219	130	160	110	4x14	14,4
ZR80FA	80	250	18	219	150	190	128	4x18	24,3
ZR100FA	100	270	18	240	170	210	148	4x18	32,9
ZR125FA	125	310	18	267	200	240	178	8x18	49,0
ZR150FA	150	330	20	274	225	265	202	8x18	57,0
ZR200FA	200	390	22	314	280	320	258	8x18	84,0

ZR...MA

4-ХОДОВЫЕ СТАНДАРТНЫЕ РЕЗЬБОВЫЕ ПОВОРОТНЫЕ КЛАПАНЫ

Рy 6; T_{max} = 130°C

ТЕХНИЧЕСКОЕ ОПИСАНИЕ

**ОБЩИЕ СВЕДЕНИЯ**

4-ходовые поворотные клапаны серии ZR разработаны для точного регулирования теплоносителя в смесительных контурах систем отопления и охлаждения. Его прочная конструкция обеспечивает долгую и надежную работу при использовании с приводами M6061/M7061.

ОСОБЕННОСТИ

- Хромированные внутренние детали увеличивающие срок службы клапана
- Оптимизированная характеристика для температурного регулирования теплоносителя
- Защищен от коррозии
- Обеспечивает надежное крепление для электропривода
- Понятный индикатор положения
- Широкий диапазон пропускных способностей
- Возможно ручное управление (ручка поставляется в комплекте)

ТЕХНИЧЕСКИЕ ХАРАКТЕРИСТИКИ

Тип клапана	4-ходовой смесительный
Рабочая среда	Вода с макс. 50% гликоля
Номинальное давление	Рy 6
Температура воды	2...130 °C
Характеристика расхода	Равнопроцентная
Интенсивность утечки	<1 % от K _{VS}
Присоединение	Резьбовое

МАТЕРИАЛЫ

Корпус клапана	Чугун
Внутренний механизм	Хромированный чугун

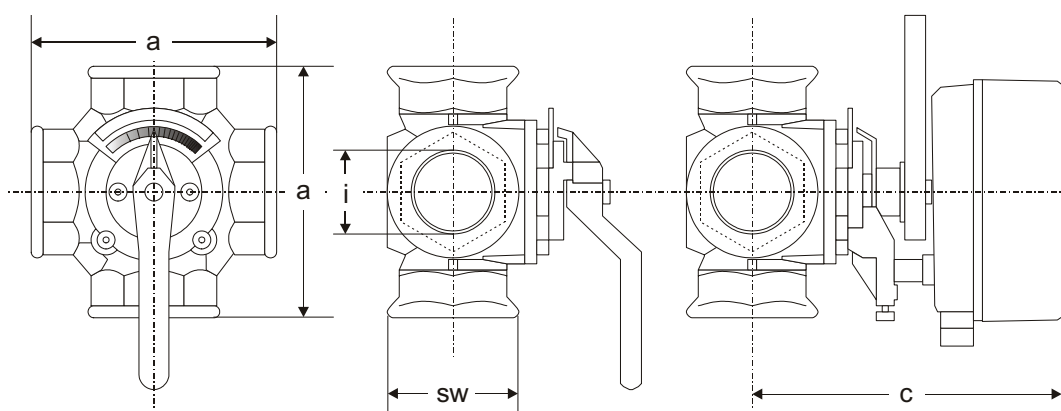
МОДЕЛИ КЛАПАНОВ

Модель клапана	Ду, мм	K _{VS} , м ³ /ч	ΔP _{max} , кПа	Номинальный момент, Нм
ZR15MA	15	4,0	100	10
ZR20MA	20	6,3	100	10
ZR25MA	25	10	100	10
ZR32MA	32	16	100	10
ZR40MA	40	25	100	20

ПОДБОР ЭЛЕКТРОПРИВОДА

Момент (Нм)	Управляющий сигнал	Эл. параметры (В, ВА)	Продолжит. цикла, мин	Модель привода
10 Нм	3-поз.	24; 3,5	1,5	M6061A1013
	3-поз.	230; 3,5	1,5	M6061L1019
	0/2...10В=	24; 2,4	1,5	M7061E1012
20 Нм	3-поз.	24; 3,5	1,6	M6061A1021
	3-поз.	230; 3,5	1,6	M6061L1027
	0/2...10В=	24; 2,4	3	M7061E1020
30 Нм	3-поз.	24; 3,5	2,3	M6061A1039
	3-поз.	230; 3,5	2,3	M6061L1035
40 Нм	3-поз.	24; 3,5	3,5	M6061A1047
	3-поз.	230; 3,5	3,5	M6061L1043

РАЗМЕРЫ



Модель	Ду, мм	a, мм	b, мм	SW, мм	h, мм	i, дюйм	Вес нетто, кг
ZR15MA	15	110	179	41	55	R 1/2	2,4
ZR20MA	20	110	179	46	55	R 3/4	2,5
ZR25MA	25	115	179	50	58	R 1	2,6
ZR32MA	32	140	188	60	70	R 1 1/4	4,3
ZR40MA	40	150	188	65	75	R 1 1/2	4,5

V5442A

4-ХОДОВЫЕ КОМПАКТНЫЕ РЕЗЬБОВЫЕ ПОВОРОТНЫЕ КЛАПАНЫ

Рy 6; T_{max} = 110°C

ТЕХНИЧЕСКОЕ ОПИСАНИЕ

**ОБЩИЕ СВЕДЕНИЯ**

4-ходовые поворотные клапаны V5433A специально разработаны для точного регулирования температуры подаваемой воды в системах отопления и кондиционирования воздуха. При работе в паре с приводом M6063 его прочная конструкция обеспечивает долгую и безотказную работу

ОСОБЕННОСТИ

- Хромированные соединения обеспечивают долгий срок службы
- Характеристики оптимизированы для регулирования температуры подаваемой воды
- Защищен от коррозии
- Надежная установка электрического привода
- Широкий диапазон пропускных способностей
- Компактный дизайн

ТЕХНИЧЕСКИЕ ХАРАКТЕРИСТИКИ

Тип клапана	4-ходовой смесительный
Рабочая среда	Вода с макс. 50% гликоля
Номинальное давление	Рy 6
Температура воды	2...110 °C
Характеристика расхода	Равнопроцентная
Интенсивность утечки	<1 % от k _{VS}
Присоединение	Резьбовое

МАТЕРИАЛЫ

Корпус клапана	Чугун
Внутренний механизм	Хромированный чугун

МОДЕЛИ КЛАПАНОВ

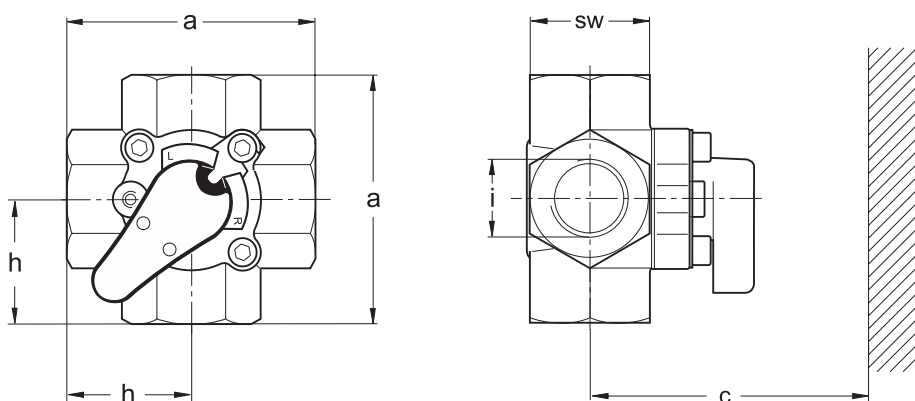
Модель клапана	Ду, мм	k _{VS} , м ³ /ч	ΔP _{max} , кПа	Номинальный момент, Нм
V5442A1022	20	4,0	100	7
V5442A1030	20	6,3	100	7
V5442A1048	25	10	100	7
V5442A1055	32	16	100	7

ПОДБОР ЭЛЕКТРОПРИВОДА

Момент	Управляющий сигнал	Эл. параметры (В, ВА)	Продолжит. цикла, мин	Модель привода
7 Нм	3-поз.	24; 3	1,7	M6063A1003
	3-поз.	24; 3	1,7	M6063A4007*
	3-поз.	230; 3	1,7	M6063L1009
	3-поз.	230; 3	1,7	M6063L4003*

Примечание: * с концевыми выключателями

РАЗМЕРЫ



Тип	Ду, мм	a, мм	c, мм	SW, мм	h, мм	i, дюйм	Вес нетто, кг
V5442A1022	20	85	340	41	42,5	R 3/4	1,0
V5442A1030	20	85	340	41	42,5	R 3/4	1,0
V5442A1048	25	105	345	46	52,5	R 1	1,5
V5442A1055	32	105	350	55	52,5	R 1 1/4	2,0

V5442G

4-ХОДОВЫЕ КОМПАКТНЫЕ РЕЗЬБОВЫЕ ПОВОРОТНЫЕ КЛАПАНЫ
С АНТИКОРРОЗИЙНОЙ ЗАЩИТОЙ
Рy 6; T_{max} = 110°C

ТЕХНИЧЕСКОЕ ОПИСАНИЕ



ОБЩИЕ СВЕДЕНИЯ

4-ходовой поворотный клапан V5433G специально разработан для точного регулирования температуры подаваемой воды в системах отопления и кондиционирования воздуха, в которых используются пластиковые или многослойные трубные системы; или в обычных системах, в которых существует опасность коррозии. При использовании в паре с приводом M6063 его прочная конструкция обеспечивает долгое безотказное функционирование. Это идеальное решение для высокорезистентных систем.

ОСОБЕННОСТИ

- Хромированные корпус и внутренние части обеспечивают долгий срок службы
- Оптимальная антикоррозионная защита
- Оптимизированные для регулирования температуры подаваемой воды характеристики
- Удобный монтаж электрического привода
- Широкий диапазон значений расходов
- Компактный дизайн

ТЕХНИЧЕСКИЕ ХАРАКТЕРИСТИКИ

Тип клапана	4-ходовой смесительный
Рабочая среда	Вода с макс. 50% гликоля
Номинальное давление	Рy 6
Температура воды	2...110 °C
Характеристика расхода	Равнопроцентная
Интенсивность утечки	<1 % от k _{VS}
Присоединение	Резьбовое

МАТЕРИАЛЫ

Корпус клапана	Хромированный чугун
Внутренний механизм	Хромированный чугун

МОДЕЛИ КЛАПАНОВ

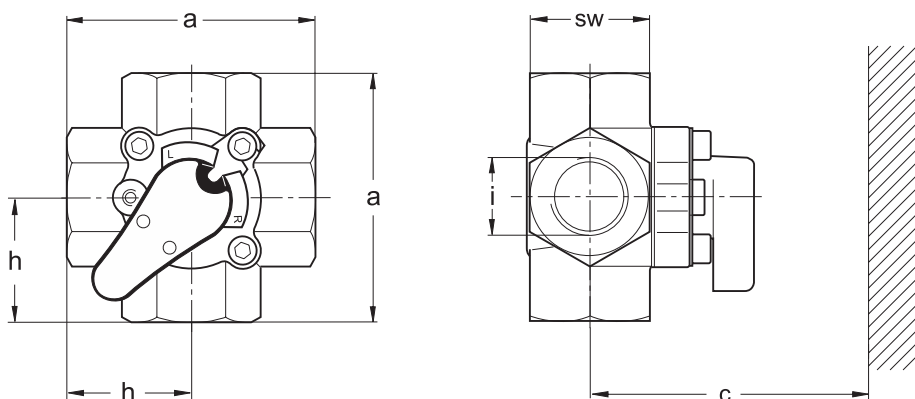
Модель клапана	Ду, мм	k _{VS} , м ³ /ч	ΔP _{max} , кПа	Номинальный момент, Нм
V5442G1003	20	4,0	100	7
V5442G1011	20	6,3	100	7
V5442G1029	25	10	100	7
V5442G1037	32	16	100	7

ПОДБОР ЭЛЕКТРОПРИВОДА

Момент	Управляющий сигнал	Эл. параметры (В, ВА)	Продолжит. цикла, мин	Модель привода
7 Нм	3-поз.	24; 3	1,7	M6063A1003
	3-поз.	24; 3	1,7	M6063A4007*
	3-поз.	230; 3	1,7	M6063L1009
	3-поз.	230; 3	1,7	M6063L4003*

Примечание: * с концевыми выключателями

РАЗМЕРЫ



Тип	Ду, мм	a, мм	c, мм	SW, мм	h, мм	i, дюйм	Вес нетто, кг
V5442G1003	20	85	340	41	42,5	R 3/4	1,0
V5442G1011	20	85	340	41	42,5	R 3/4	1,0
V5442G1029	25	105	345	46	52,5	R 1	1,5
V5442G1037	32	105	350	55	52,5	R 1 1/4	2,0

Приводы для малых линейных клапанов	100
Привод Smart-T, 90 Н	101
2-позиционный, быстрый, 90Н, 2.5 / 6.5мм, M5410	105
3-позиционный, 90Н, 2.5 мм, M7410A	107
3-позиционный, 180/300Н, 6.5 мм, M7410 / M6410	109
3-позиционный, 400Н, 6.5 мм, ML6435B	111
0...10V=, 90Н, 2.5 мм, MT010	113
0...10V=, 180/300Н, 6.5 мм, M7410E	115
0...10V=, 400Н, 6.5 мм, ML7430 / ML7435	117
Приводы для больших линейных клапанов	119
3-позиционный, 600Н, 20мм, ML6420 / ML6425	121
3-позиционный, 1800Н, 20/38мм, ML6421	127
0/2...10V=, 600Н, 20мм, ML7420/ ML7425	131
0/2...10V=, 1800Н, 20/38мм, ML7421	135
Приводы для поворотных клапанов	139
3-позиционный, 10-40Н, M6061	141
0/2...10V=, 10-20Нм, M7061	143
3-позиционный, 7Нм, M6063	145
Приводы для воздушных заслонок	147
Привод SmartAct, 3/5 Нм с возвратной пружиной	147
Привод SmartAct, 5/10 Нм	148
Привод SmartAct, 10/20 Нм с возвратной пружиной	149
Привод SmartAct, 20/34 Нм	150
Противопожарный привод SmartAct, 20 Нм	151



Обзор: Малые линейные приводы

МАЛЫЕ ЛИНЕЙНЫЕ КЛАПАНЫ & ПРИВОДЫ													
Управляющий сигнал		Op/Off				3-поз.				Аналоговый			
Ру16	Заказной номер	MT4	MT8 M5410	M7410A	M6410C/L M7410C	M6410C/L M7410C	M6410C/L M7410C	MT4	M7410E	M7410E	M7410E	ML7430E	ML7435E с возвратной пружинной
Ном. значение		90 Н	90 Н	90 Н	180 Н	180 Н	300 Н	400 Н	90 Н	180 Н	300 Н	400 Н	400 Н
2-ход.	Ру16	● ²⁾	●	● ²⁾	●	●	—	—	● ²⁾	●	—	—	—
	Ру16	● ²⁾	●	● ²⁾	●	●	—	—	● ²⁾	●	—	—	—
	Ру16	—	—	—	—	—	●	●	—	—	●	●	●
	Ру25	—	—	—	—	—	●	● ¹⁾	—	—	●	●	● ¹⁾
3-ход.	Ру16	—	—	—	●	—	—	—	—	●	—	—	—
	Ру16	● ²⁾	●	● ²⁾	●	●	—	—	● ²⁾	●	—	—	—
	Ру16	● ²⁾	●	● ²⁾	●	●	—	—	● ²⁾	●	—	—	—
	Ру16	—	—	—	—	—	●	●	—	—	●	●	●

¹⁾ Сертификат TUV согласно DIN EN 14597

²⁾ Только для Op/Off клапанов V58xxA4xxx

MT4-024 / MT4-230 MT8-024 / MT8-230

ТЕРМОЭЛЕКТРИЧЕСКИЕ ЛИНЕЙНЫЕ ПРИВОДЫ
90 Н; 4 мм / 8 мм

Smart-T

ТЕХНИЧЕСКОЕ ОПИСАНИЕ



ОСОБЕННОСТИ

- Не требует инструментов для монтажа
- Корпус брызгозащитный
- Отсоединяемый кабель для удобства монтажа
- Модели с концевыми выключателями (-S)
- Нормально-открытые и нормально-закрытые модели
- Индикатор положения на корпусе привода, показывающий текущую позицию клапана и тип работы (НО или НЗ)
- Бесшумная работа
- Защита от перегрузки (4 кВ) для моделей на 230В

ТЕХНИЧЕСКИЕ ХАРАКТЕРИСТИКИ

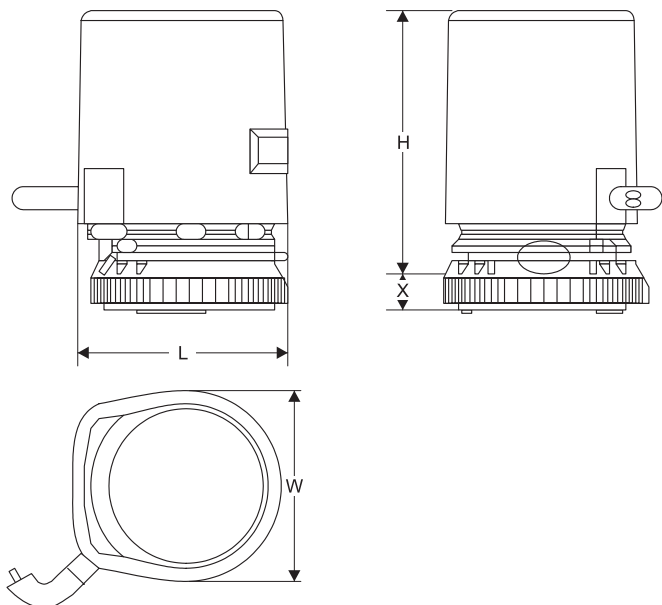
Усилие на штоке	90 Н
Ход штока	MT4: 4 мм MT8: 8 мм
Напряжение	MTx-024: 24В ± 20% MTx-230: 230В +10%...-15%
Стандарт защиты	IP44
Длина кабеля	1 м (любая другая на заказ)
Электропроводка	MTx-xxx: 2x0,5 мм ² MTx-xxxS: 4x0,35 мм ²
Макс. допустимый ток концевого выключ.	MTx-xxxS: 5(3) А
Температура окр. среды	макс. 50 °С
Температура раб. среды	макс. 120 °С

ОБЩИЕ СВЕДЕНИЯ

Термоэлектрические приводы Smart-T используются в системах зонного регулирования, поддерживают двухпозиционный и ШИМ сигналы управления. Предназначены для работы с клапанами серии V58xx A/C (Ду 15...20), V90 и VSxF.

Модели Smart-T MT4 также подходят для термостатической радиаторной арматуры (термостатических радиаторных клапанов серий V2000, V300; Н-блоков с встроенным термостатическим клапаном Therafix V2464 и V2474; и, при установке на клапан адаптера BA2500A001, для балансировочных клапанов V5000 и V5010).

РАЗМЕРЫ, [мм]



Размер	MT4-xxx	MT8-xxx
W		42
H	57	65
L		45
X		6

ПАРАМЕТРЫ ПРИВодОВ

Усилие	Напряжение/ мощность В; ВА	Положение штока при обесточивании	Концевой выключатель	Пусковой ток, А	Продолжительность цикла, мин	Модель
90 Н	24; 3	выдвигается	-	0,7	4,0	MT4-024-NC
	24;3	втягивается	-	0,7	4,0	MT4-024-NO
	24; 3	выдвигается	1	0,7	4,0	MT4-024S-NC
	24; 3	втягивается	1	0,7	4,0	MT4-024S-NO
	230; 3	выдвигается	-	0,6	4,0	MT4-230-NC
	230; 3	втягивается	-	0,6	4,0	MT4-230-NO
	230; 3	выдвигается	1	0,6	4,0	MT4-230S-NC
	230; 3	втягивается	1	0,6	4,0	MT4-230S-NO
	24; 3	выдвигается	-	0,7	6,0	MT8-024-NC
	24;3	втягивается	-	0,7	6,0	MT8-024-NO
	24; 3	выдвигается	1	0,7	6,0	MT8-024S-NC
	24; 3	втягивается	1	0,7	6,0	MT8-024S-NO
	230; 3	выдвигается	-	0,6	6,5	MT8-230-NC
	230; 3	втягивается	-	0,6	6,5	MT8-230-NO
	230; 3	выдвигается	1	0,6	6,5	MT8-230S-NC
	230; 3	втягивается	1	0,6	6,5	MT8-230S-NO

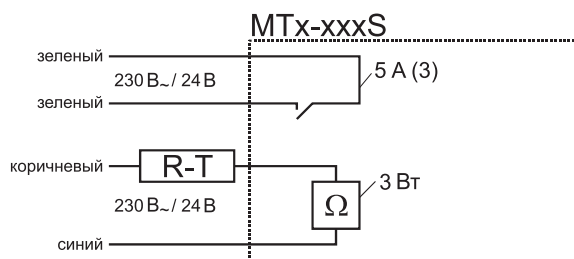
ПРИНАДЛЕЖНОСТИ

Модель	Описание
MT-CLIP	Дополнительные монтажные зажимы, 10 шт.
MT-ADAPT-HW	Дополнительные монтажные адаптеры, 10 шт.
MT-CLIP-ATP	Антивандалные монтажные зажимы (с защитой от несанкционированного снятия, замена зажимам MT-CLIP), 10 шт.

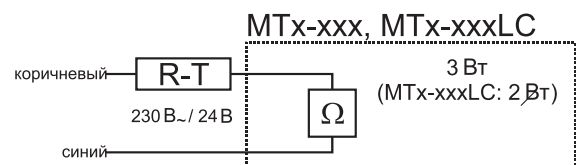
КАБЕЛИ

Модель	Описание
MT-CABLE-2.5M	Кабель, длина 2,5 метра
MT-CABLE-5M	Кабель, длина 5 метров
MT-CABLE-10M	Кабель, длина 10 метров

ПОДКЛЮЧЕНИЕ ПРИВОДОВ



Модель с концевым выключателем



M5410L

2-ПОЗИЦИОННЫЕ ЛИНЕЙНЫЕ БЫСТРОДЕЙСТВУЮЩИЕ ПРИВОДЫ 90 Н; 6,5 мм

ТЕХНИЧЕСКОЕ ОПИСАНИЕ



ОСОБЕННОСТИ

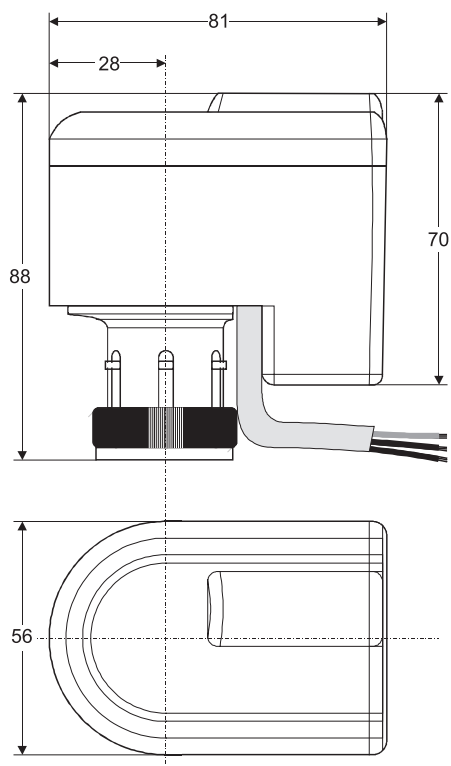
- 2-позиционное управление без обратной связи
- Высокое быстродействие
- Электронное отключение в конечном положении обеспечивает большой срок службы и экономит энергию
- Поставляется с подключенным кабелем
- Для установки на клапан не требуются специальные монтажные приспособления
- Малый размер позволяет монтировать привод в местах с ограниченным пространством
- Устойчив к гликолю и другим химикатам

ОБЩИЕ СВЕДЕНИЯ
Приводы M5410L специально разработаны для 2-х позиционного (ВКЛ/ВЫКЛ) управления линейными клапанами V5822/23 и VSxF.

ТЕХНИЧЕСКИЕ ХАРАКТЕРИСТИКИ

Усилие на штоке	≥100 Н
Ход штока	6,5 мм
Управляющ. сигнал	2-позиционный
Входной сигнал	1 мА
Напряжение	~ 230 В, +10...-20%; 50 Гц
Рабочий ход	выдвижение 1,8 мм/с втягивание 0,4 мм/с
Потреб. мощность	<1,5 Вт во время работы <0,5 Вт в конечном положении
Стандарт защиты	IP44
Класс изоляции	II
Длина кабеля	1,5 м
Температура окр. среды	0... 60°C
Масса	0,2 кг

РАЗМЕРЫ, [мм]

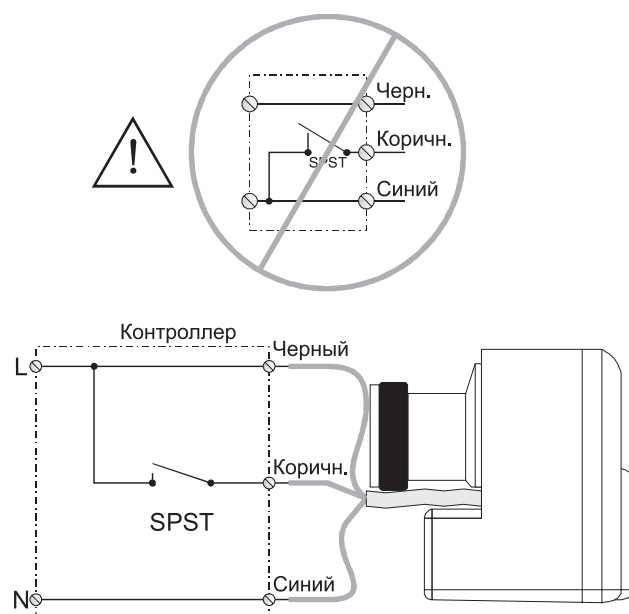


ПАРАМЕТРЫ ПРИВодОВ

Усилие	Ход штока, мм	Положение штока при обесточивании	Скорость выдвижения штока	Скорость втягивания штока	Модель
90 Н	6,5	втягивается*	1,8 мм/с	0,4 мм/с	M5410L1001

*Для выдвижения штока необходимо инвертировать сигнал контроллера.

ПОДКЛЮЧЕНИЕ ПРИВодОВ



Внимание! Неправильное подключение приведет к повреждению привода

M7410A

3-ПОЗИЦИОННЫЕ ЛИНЕЙНЫЕ ПРИВОДЫ
90 Н; 2,5 мм

ТЕХНИЧЕСКОЕ ОПИСАНИЕ



ОСОБЕННОСТИ

- Трехпозиционное управление
- Низкое энергопотребление
- Поставляется с подключенным кабелем
- Для установки на клапан не требуются специальные монтажные приспособления
- Магнитная муфта для ограничения штока по усилию и самонастройки при закрытии клапана
- Малый размер позволяет монтировать привод в местах с ограничением по месту
- Индикатор положения

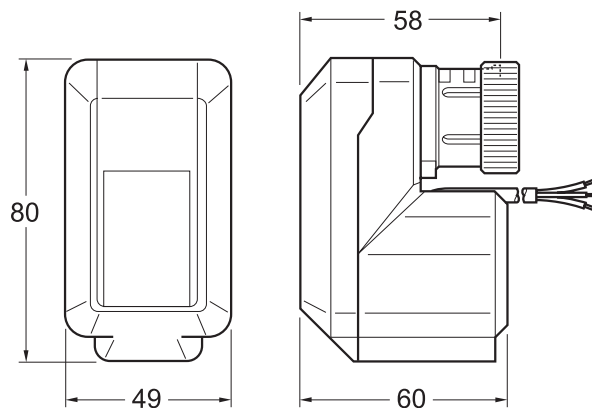
ТЕХНИЧЕСКИЕ ХАРАКТЕРИСТИКИ

Усилие на штоке	90 Н
Ход штока	2,5 мм
Управляющ. сигнал	3-позиционный
Напряжение	~ 24 В, +10...-30%; 50/60 Гц
Рабочий ход	53 с при 50 Гц
Потреб. мощность	0,7 ВА
Стандарт защиты	IP43
Класс изоляции	II
Длина кабеля	0,9 м
Температура окр. среды	0... 60°C
Масса	0,4 кг

ОБЩИЕ СВЕДЕНИЯ

Электрический привод для 3-позиционного регулирования подходит для клапанов серий V58xxA4, V58xxC4, V135, V136, Mars и Venus, VSOE.

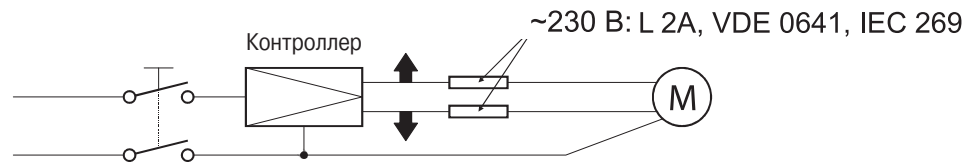
РАЗМЕРЫ, [мм]



МОДЕЛИ ПРИВОДОВ

Усилие	Раб. ход, мм	Питание	Упр. сигнал	Модель
90Н	2,5	24В	3-поз.	M7410A1001

ПОДКЛЮЧЕНИЕ ПРИВОДОВ



Цветовое обозначение кабелей для 24В моделей (M6410С, M7410С)		
COM		
белый	зеленый	коричневый

M6410C,L / M7410C

3-ПОЗИЦИОННЫЕ ЛИНЕЙНЫЕ ПРИВОДЫ
180 Н / 300 Н; 6,5 мм

ТЕХНИЧЕСКОЕ ОПИСАНИЕ



ОСОБЕННОСТИ

- 3-позиционное управление
- Низкое энергопотребление
- Подходит для 3-позиционного плавного регулирования без пропорциональной обратной связи
- Реверсивный синхронный двигатель переменного тока
- Поставляется с подключенным кабелем
- Для установки на клапан не требуются специальные монтажные приспособления
- Магнитная муфта для ограничения штока по усилию и самонастройки при закрытии клапана
- Малый размер позволяет устанавливать привод в местах с ограничением по месту
- Индикатор положения

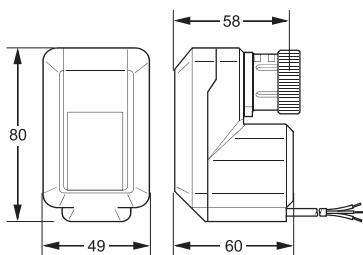
ОБЩИЕ СВЕДЕНИЯ

Электрический привод для 3-позиционного регулирования подходит для клапанов серий V5832, V5833, VSxF

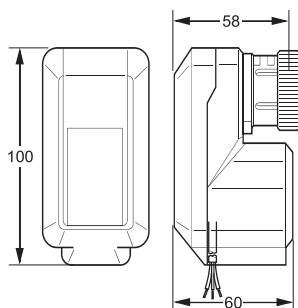
ТЕХНИЧЕСКИЕ ХАРАКТЕРИСТИКИ

Усилие на штоке	180 Н / 300 Н
Ход штока	6,5 мм
Управляющ. сигнал	3-позиционный
Напряжение	~ 24 В, +10...-30%; 50/60 Гц ~ 230 В, +10...-30%, 50/60 Гц
Режим управления	Астатическое
Рабочий ход	150 с при 50 Гц 125 с при 60 Гц
Потреб. мощность	0,7 ВА
Стандарт защиты	IP43
Класс изоляции	II
Длина кабеля	1,5 м
Температура окр. среды	0... 60°C
Масса	0,4 кг

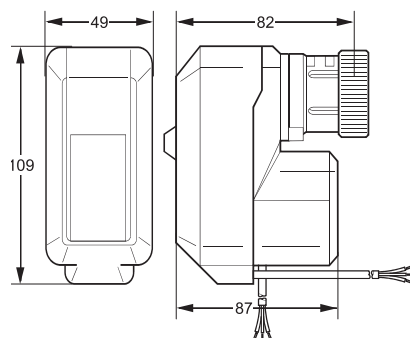
РАЗМЕРЫ, [мм]



M7410C1015



M7410C1007

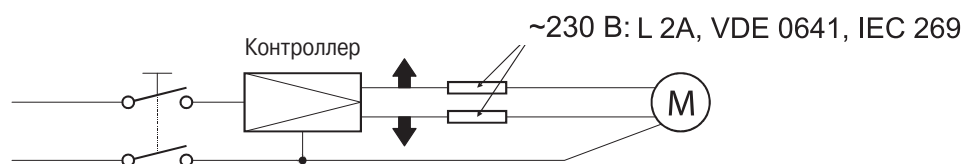


M6410C

ПАРАМЕТРЫ ПРИВОДОВ

Усилие	Напряжение / Мощность В; ВА	Ручное управление	Концевой выключатель	Модель
180 Н	24; 0,7	-	-	M7410C1007
	24; 0,7	✓	-	M6410C2023
	24; 0,7	✓	2	M6410C4029
	230; 0,7	✓	-	M6410L2023
	230; 0,7	✓	2	M6410L4029
300 Н	24; 0,7	-	-	M7410C1015
	24; 0,7	✓	-	M6410C2031
	24; 0,7	✓	2	M6410C4037
	230; 0,7	✓	-	M6410L2031
	230; 0,7	✓	2	M6410L4037

ПОДКЛЮЧЕНИЕ ПРИВОДОВ



Цветовое обозначение кабелей для 24В моделей (M6410C, M7410C)		
COM		
белый	зеленый	коричневый
Цветовое обозначение кабелей для 230В моделей (M6410L)		
N		
голубой	черный	коричневый

ML6435B

3-ПОЗИЦИОННЫЕ ЛИНЕЙНЫЕ ПРИВОДЫ
400 Н; 6,5 мм

ТЕХНИЧЕСКОЕ ОПИСАНИЕ



ОБЩИЕ СВЕДЕНИЯ

Электрический привод для 3-позиционного регулирования подходит для клапанов серий V5825B, V5832B / V5833A (Ду 25-40), VSxF. Применяется в системах горячего водоснабжения.

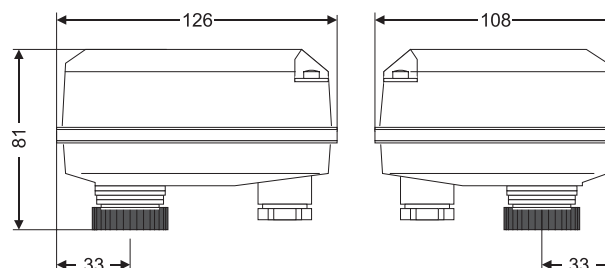
ОСОБЕННОСТИ

- Быстрый и легкий монтаж
- Не требует отдельного переходника
- Не требует регулировки
- Низкое энергопотребление
- Концевые выключатели ограничивающие усилие на штоке
- Возвратная пружина
- Модели для различных напряжений
- Синхронный электродвигатель
- Устойчивая к коррозии конструкция
- Не требует обслуживания

ТЕХНИЧЕСКИЕ ХАРАКТЕРИСТИКИ

Усилие на штоке	400 Н
Ход штока	6,5 мм
Управляющий сигнал	3-позиционный
Температура окр. среды	0... 50°C при RH 5...95%
Температура хранения	-40...+70°C при RH 5...95%
Стандарт защиты	IP54
Класс изоляции	II
Клеммы	1,5 мм ²
Длина кабеля	1,5 м
Подвод кабеля	PG 13,5 с вырезным кольцом
Масса	0,5 кг
Материал корпуса	ABS-FR
Материал основания	Стеклопластик

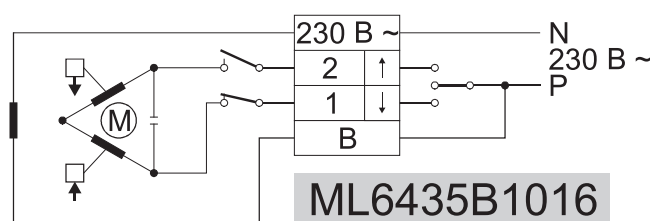
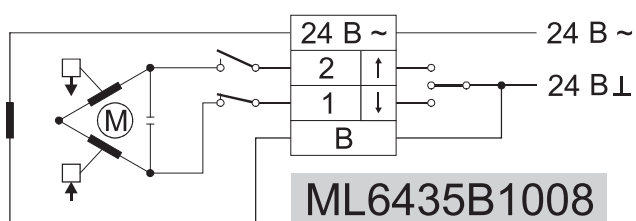
РАЗМЕРЫ, [мм]



ПАРАМЕТРЫ ПРИВодОВ

Усилие на штоке	Питание	Энерго-потребление	Сигнал, вход 1	Сигнал, вход 2	Ход штока	Рабочий цикл при 50Гц	Время срабатывания возвратной пружины	Направление срабатывания возвратной пружины	Модель
400 Н	~ 24 В -15/+20%, 50/60 Гц	5 ВА	Напряжение подается между клеммами «1» и «24V~»; шток выдвигается	Напряжение подается между клеммами «2» и «24V~»; шток втягивается	6,5 мм	60 с	10 с	При отключении питания шток втягивается	ML6435B1008
	~ 230 В +10/-15%, 50/60 Гц	6 ВА	Напряжение подается между клеммами «1» и «230В~»; шток выдвигается	Напряжение подается между клеммами «2» и «230В~»; шток втягивается	6,5 мм	60 с	10 с	При отключении питания шток втягивается	ML6435B1016

ПОДКЛЮЧЕНИЕ ПРИВодОВ



MT010

ТЕРМОЭЛЕКТРИЧЕСКИЙ ПРИВОД, 0...10В
90 Н; 2,5 мм

ТЕХНИЧЕСКОЕ ОПИСАНИЕ



ОБЩИЕ СВЕДЕНИЯ

Малые линейные приводы MT010 используются с регуляторами комнатной температуры Honeywell и/или для запрограммированного по времени модуляционного регулирования систем отопления или охлаждения. Позиционирование на микропроцессорной основе гарантирует точность регулирования. MT010 разработан для применения в местах с ограниченным свободным пространством. Подходящие клапаны: 2-х ходовые серий V5822, V5832 и VSOF с рабочим ходом 2,5 мм, а также прочие радиаторные клапаны Honeywell с ходом штока 2,5-3 мм.

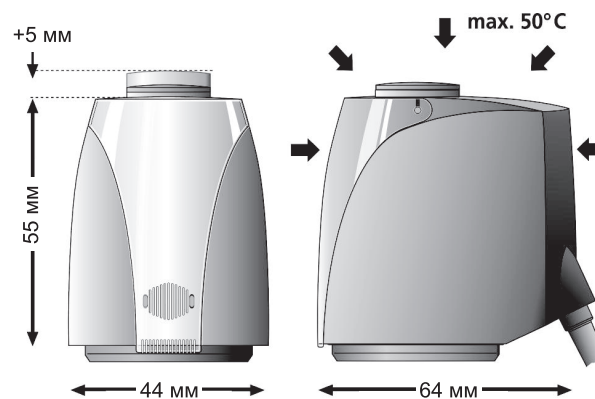
ОСОБЕННОСТИ

- Малый размер позволяет устанавливать даже в местах с ограниченным пространством
- Надежное долговременное функционирование
- Для установки на клапан не требуются специальные монтажные приспособления
- Бесшумная работа
- Визуальная индикация положения штока клапана
- Готовый к подключению соединительный кабель

ТЕХНИЧЕСКИЕ ХАРАКТЕРИСТИКИ

Усилие на штоке	90 Н
Макс. рабочий ход	3,5 мм
Примерное время рабочего цикла	30 с/мм
Питание	~ 24 В, +10...-20%; 50/60 Гц
Управляющий сигнал	модуляционный 0...10В пост. тока
Начальный ток	250 мА
Постоянный ток	63 мА
Потреб. мощность	1,5 Вт
Класс защиты	IP40
Длина кабеля	1 м
Соединительный кабель	3x0,22 мм ² PVC
Температура окруж. среды	50 °С

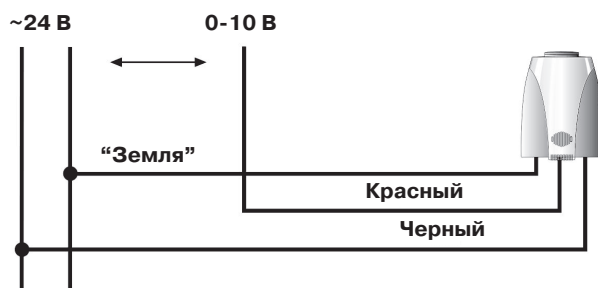
РАЗМЕРЫ, [мм]



МОДЕЛИ ПРИВодОВ

Усилие	Раб. ход, мм	Питание	Упр. сигнал	Модель
90 Н	3,5	24В	24В	MT010

ПОДКЛЮЧЕНИЕ ПРИВодОВ



M7410E

АНАЛОГОВЫЕ ЛИНЕЙНЫЕ ПРИВОДЫ
180/300 Н; 6,5 мм

ТЕХНИЧЕСКОЕ ОПИСАНИЕ



ОСОБЕННОСТИ

- Микропроцессорный позиционер обеспечивает точное позиционирование штока
- Компактные размеры позволяют производить установку в местах с ограниченным свободным пространством
- Низкое энергопотребление
- Может управляться выходными сигналами контроллера 0...10В и 2...10В (задается на месте установки)
- Простой в обращении переключатель прямая/обратная
- Простое переключения входного сигнала для ручного управления (например, для функции защиты от замерзания)
- Долгая безотказная работа обеспечивается отсутствием механических потенциометров обратной связи и концевых выключателей
- Для ограничения усилия штока и самонастройки точки закрытия клапана применяется магнитная муфта

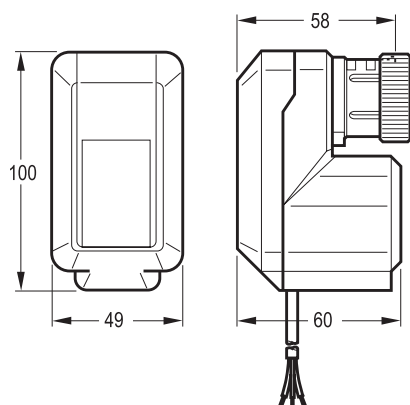
ОБЩИЕ СВЕДЕНИЯ

Электрический привод для модулирующего регулирования подходит для клапанов серий V5832, V5833, VSxF.

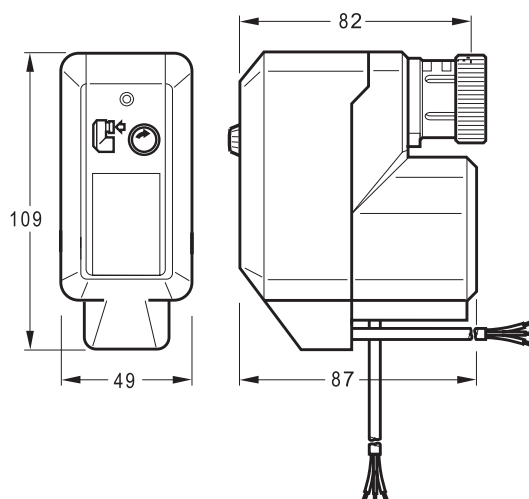
ТЕХНИЧЕСКИЕ ХАРАКТЕРИСТИКИ

Усилие на штоке	180 / 300 Н
Ход штока	6,5 мм
Управляющ. сигнал	0...10В, 2...10В (настраиваемый); <0,1 мА
Напряжение	~ 24 В, ±15%; 50/60 Гц
Рабочий ход	150 с при 50 Гц
Потреб. мощность	1,4 ВА
Стандарт защиты	IP42
Класс изоляции	III
Длина кабеля	1,5 м
Температура окр. среды	0... 55°C
Масса	0,4 кг

РАЗМЕРЫ, [мм]



Корпус типа В

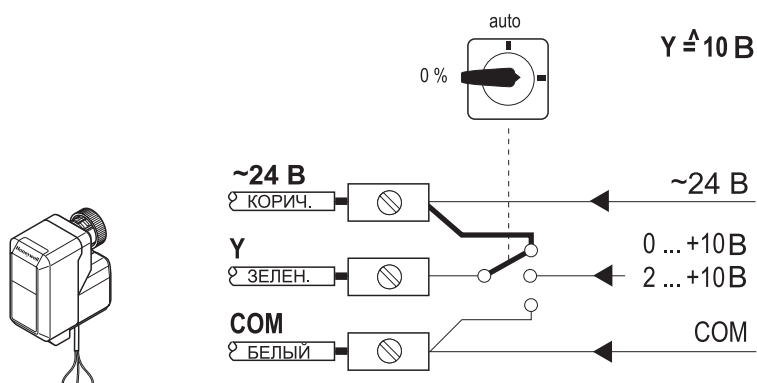
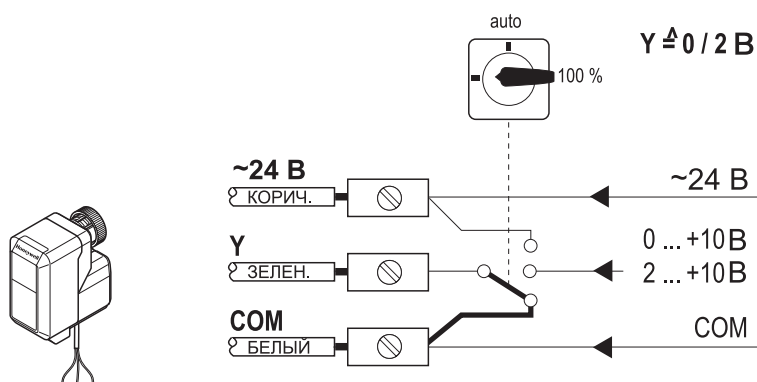


Корпус типа С

ПАРАМЕТРЫ ПРИВодОВ

Усилие	Ручное управление	Коцевой выключатель	Тип корпуса	Модель
180Н	-	-	В	M7410E1002
	✓	-	С	M7410E2026
	✓	2	С	M7410E4022
300Н	-	-	В	M7410E1028
	✓	-	С	M7410E2034
	✓	2	С	M7410E4030

ПОДКЛЮЧЕНИЕ ПРИВодОВ



ML7430E/ML7435E

АНАЛОГОВЫЕ ЛИНЕЙНЫЕ ПРИВОДЫ
400 Н; 6,5 мм

ТЕХНИЧЕСКОЕ ОПИСАНИЕ



ОБЩИЕ СВЕДЕНИЯ

Электрический привод для модулирующего регулирования подходит для клапанов серий V5825B, V5832B / V5833A (Ду 25-40).

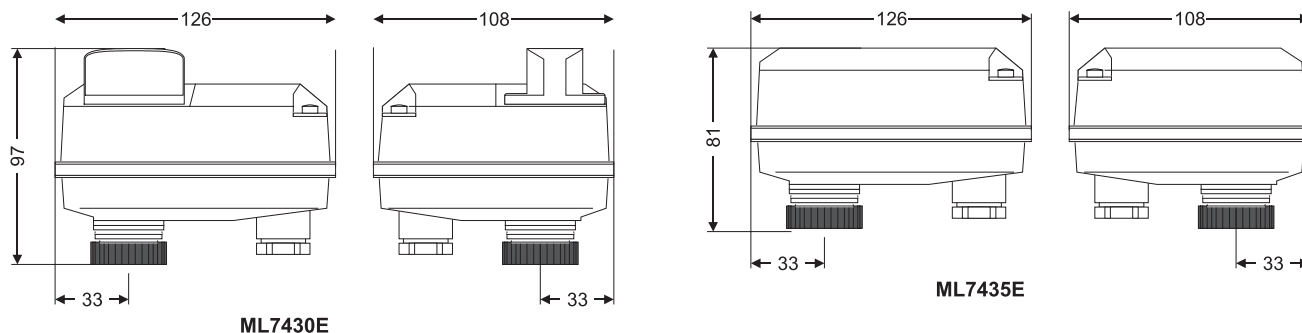
ОСОБЕННОСТИ

- Управляющий сигнал 0...10В / 2...10В
- Быстрый и легкий монтаж
- Не требует отдельного пасадочного переходника
- Не требует регулировки
- Низкое энергопотребление
- Концевые выключатели ограничивающие усилие на штоке
- Возвратная пружина
- Модели для различных напряжений питания
- Синхронный двигатель
- Не требует обслуживания

ТЕХНИЧЕСКИЕ ХАРАКТЕРИСТИКИ

Усилие на штоке	400 Н
Ход штока	6,5 мм
Управляющий сигнал	0...10В
Температура окр. среды	0... 50°C при RH 5...95%
Температура хранения	-40...+70°C при RH 5...95%
Вх. сопротивление	$R_i=100$ кОм
Источник сигнала	макс. 1 кОм
Стандарт защиты	IP54
Класс изоляции	II
Пожарная защита	V0 по UL94
Клеммы	1,5 мм ²
Длина кабеля	1,5 м
Подвод кабеля	PG 13,5
Масса	0,37 / 0,5 кг
Материал корпуса	ABS-FR
Материал основания	Стеклопластик

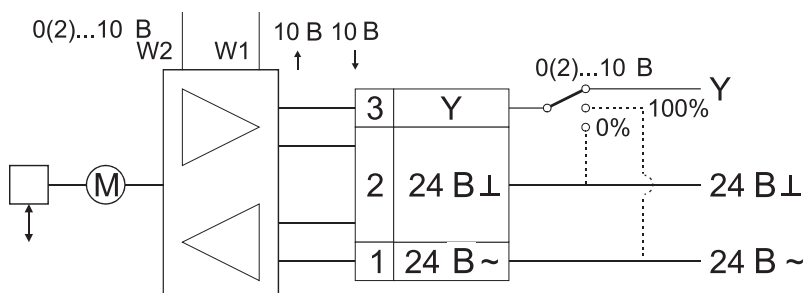
РАЗМЕРЫ, [мм]



ПАРАМЕТРЫ ПРИВОДОВ

Усилие	Напряжение питания	Энергопотребление	Сигнал 0(2) В	Сигнал 10В	Номинальный ход штока	Рабочий цикл при 50Гц	Время работы возвратной пружины	Направление работы возвратной пружины	Модель
400Н	~ 24 В -15/+20%, 50/60 Гц	4 ВА	шток втягивается	шток выдвигается	6,5 мм	15 с	-	-	ML7430E1005
	~ 24 В -15/+20%, 50/60 Гц	5 ВА	-	-	-	60 с	15 с	при отключении питания шток выдвигается	ML7435E1004

ПОДКЛЮЧЕНИЕ ПРИВОДОВ



Обзор: Большие линейные приводы

БОЛЬШИЕ ЛИНЕЙНЫЕ КЛАПАНЫ & ПРИВОДЫ											
		Управляющий сигнал	3-поз.			Аналоговый					
			Приводы с возвратной пружинной			Приводы с возвратной пружинной					
		Заказной номер	ML6420A	ML6425A/B	ML6421A	ML6421B	ML7420A	ML7425A/B	ML7421A	ML7421B	
Муфтовые клапаны	2-ход.	Pу16	•	•	•	1800 Н	600 Н	600 Н	1800 Н	1800 Н	
	3-ход.	Pу16	•	•	•	-	•	•	•	-	
Фланцевые клапаны	2-ход.	Pу16	•	• ⁽¹⁾	•	-	•	• ⁽¹⁾	•	-	
		Pу16	-	-	-	•	-	-	-	•	
		Pу16	Ду15-80	Ду15-80 ⁽¹⁾	-	Ду100-150	Ду15-80	Ду15-80 ⁽¹⁾	-	Ду100-150	
		Pу25	Ду15-80	Ду15-80 ⁽¹⁾	-	Ду100-150	Ду15-80	Ду15-80 ⁽¹⁾	-	Ду100-150	
	3-ход.	Pу25/40	Ду15-65	Ду15-65 ⁽¹⁾	Ду15-65	Ду80-100	Ду15-65	Ду15-65	Ду15-65 ⁽¹⁾	Ду15-65	Ду80-100
		Pу6	•	•	•	-	•	•	•	-	
		Pу6	-	-	-	•	-	-	-	-	•
		Pу16	•	•	•	-	•	•	•	•	-
		Pу16	-	-	-	•	-	-	-	-	•
		Pу25/40	Ду15-80	Ду15-80	Ду15-80	Ду15-80	Ду15-80	Ду15-80	Ду15-80	Ду15-80	Ду100

⁽¹⁾ Сертификат TUV согласно DIN EN 14597

ML6420A / ML6425A, B

3-ПОЗИЦИОННЫЕ ПРИВОДЫ
ДЛЯ БОЛЬШИХ ЛИНЕЙНЫХ КЛАПАНОВ
600 Н; 20 мм

ТЕХНИЧЕСКОЕ ОПИСАНИЕ



ОБЩИЕ СВЕДЕНИЯ

Приводы ML6420A / ML6425A, B предназначены для плавного регулирования и подходят для использования с 3-позиционным управляющим сигналом.

Они могут работать с клапанами Honeywell до Ду80 в системах отопления, вентиляции и кондиционирования (ОВК), типов V5011, V5013, V5328, V5016, V5025, V5329, V5015, V5049, V5050.

ОСОБЕННОСТИ

- Быстрота и легкость установки
- Не требуются специальные соединения / переходники
- Не требует настройки
- Низкое энергопотребление
- Возможность установки концевых выключателей
- Модели с возвратной пружиной (ML6425)
- Возможность ручного управления
- Модели для низких и линейных напряжений
- Синхронный электродвигатель
- Не требует обслуживания

ТЕХНИЧЕСКИЕ ХАРАКТЕРИСТИКИ

а) ТЕМПЕРАТУРНЫЕ ПРЕДЕЛЫ

Окруж. среда(при работе)	-10...+50 °С, RH=5...95%
Хранение	-40...+70 °С, RH=5...95%
Рабочая среда (теплоноситель)	Макс. 150 °С (220 °С с комплектом для высоких температур)

б) ЗАЩИТА

Стандарт защиты по DIN 40050	IP54
Изоляция по DIN EN60730	Class II
Защита от возгорания	по UL 94-V0 (с металлическим уплотнением для кабеля)

в) ПРОВОДКА

Клеммы	1,5 мм ²
Подвод кабеля	PG 13.5 и два дополнительных устройства Pg 11 и Pg 13,5

г) МАССА

Без возвратной пружины (ML6420)	1,3 кг
С возвратной пружиной (ML6425)	2,4 кг

д) МАТЕРИАЛЫ

Крышка	ABS-FR
Основание	пластмасса, армированная стекловолокном
Хомут	алюминиевое литье

ПАРАМЕТРЫ ПРИВодОВ

Усилие закрытия	Напряж. питания	Энергопотребление	Входной сигнал 1	Входной сигнал 2	Ход штока	Время срабатывания при 50 Гц	Время срабатывания возврата пружины	Направление работы возвратной пружины (при обесточивании привода)	Масса привода	Модель
≥ 600 Н	~ 24 В ± 15%, 50/60 Гц	4 ВА	Напряжение питания подается между клеммами «1» и «24 В-»; шток выдвинут. 2ходовой клапан: «закрыт», 3ходовой клапан порт А-АВ: «открыт».	Напряжение питания подается между клеммами «2» и «24 В-»; шток втянут. 2ходовой клапан: «открыт», 3ходовой клапан порт А-АВ: «закрыт».	20 мм	1 мин	-	-	1,3 кг	ML6420A3007
	~ 24 В ± 15%, 50/60 Гц	6 ВА	Напряжение питания подается между клеммами «1» и «24 В-»; шток выдвинут. 2ходовой клапан: «закрыт», 3ходовой клапан порт А-АВ: «открыт».	Напряжение питания подается между клеммами «2» и «24 В-»; шток втянут. 2ходовой клапан: «открыт», 3ходовой клапан порт А-АВ: «закрыт».	20 мм	0,5 мин	-	-	1,3 кг	ML6420A3023
	~ 24 В ± 15%, 50/60 Гц	11 ВА	Напряжение питания подается между клеммами «1» и «24 В-»; шток выдвинут. 2ходовой клапан: «закрыт», 3ходовой клапан порт А-АВ: «открыт».	Напряжение питания подается между клеммами «2» и «24 В-»; шток втянут. 2ходовой клапан: «открыт», 3ходовой клапан порт А-АВ: «закрыт».	20 мм	1,8 мин	≈ 12 с	шток выдвинут	1,3 кг	ML6425A3006
	~ 24 В ± 15%, 50/60 Гц	11 ВА	Напряжение питания подается между клеммами «1» и «24 В-»; шток выдвинут. 2ходовой клапан: «закрыт», 3ходовой клапан порт А-АВ: «открыт».	Напряжение питания подается между клеммами «2» и «24 В-»; шток втянут. 2ходовой клапан: «открыт», 3ходовой клапан порт А-АВ: «закрыт».	20 мм	1,8 мин	≈ 12 с	шток втянут	1,3 кг	ML6425B3005
	~ 230 В +10/15%, 50/60 Гц	12 ВА	Напряжение питания подается между клеммами «N» и «Ph 1»; шток выдвинут. 2ходовой клапан: «закрыт», 3ходовой клапан порт А-АВ: «закрыт».	Напряжение питания подается между клеммами «N» и «Ph 2»; шток втянут. 2ходовой клапан: «открыт», 3ходовой клапан порт А-АВ: «закрыт».	20 мм	1,8 мин	≈ 12 с	шток выдвинут	2,4 кг	ML6425A3014
	~ 230 В +10/15%, 50/60 Гц	12 ВА	Напряжение питания подается между клеммами «N» и «Ph 1»; шток выдвинут. 2ходовой клапан: «закрыт», 3ходовой клапан порт А-АВ: «закрыт».	Напряжение питания подается между клеммами «N» и «Ph 2»; шток втянут. 2ходовой клапан: «открыт», 3ходовой клапан порт А-АВ: «закрыт».	20 мм	1,8 мин	≈ 12 с	шток втянут	2,4 кг	ML6425B3021

Усилие закрытия	Напряж. питания	Энергопотребление	Входной сигнал 1	Входной сигнал 2	Ход штока	Время срабатывания при 50 Гц	Время срабатывания возвратной пружины	Направление работы возвратной пружины (при обесточивании привода)	Масса привода	Модель
≥ 600 Н	~ 230 В +10/15%, 50/60 Гц	6,5 ВА	Напряжение питания подается между клеммами «N» и «Ph 1»; шток выдвинут. 2ходовой клапан: «закрыт», 3ходовой клапан порт А-АВ: «закрыт».	Напряжение питания подается между клеммами «N» и «Ph 2»; шток втянут. 2ходовой клапан: «открыт», 3ходовой клапан порт А-АВ: «закрыт».	20 мм	1 мин	-	-	2,4 кг	ML6420A3015
	~ 230 В +10/15%, 50/60 Гц	6,5 ВА	Напряжение питания подается между клеммами «N» и «Ph 1»; шток выдвинут. 2ходовой клапан: «закрыт», 3ходовой клапан порт А-АВ: «закрыт».	Напряжение питания подается между клеммами «N» и «Ph 2»; шток втянут. 2ходовой клапан: «открыт», 3ходовой клапан порт А-АВ: «закрыт».	20 мм	0,5 мин	-	-	2,4 кг	ML6420A3031

РАБОТА ПРИВОДА

Общие сведения

Движение синхронного двигателя преобразуется в поступательное движение штока привода посредством использования зубчатой передачи. Шток привода соединен со штоком клапана специальным кнопочным фиксатором.

Настроенное на заводе-изготовителе пружинное устройство ограничивает усилие на штоке в обоих направлениях.

Микровыключатели привода обеспечивают его отключение при достижении заданного значения усилия на штоке.

Ручное управление

Приводы без возвратной пружины оборудованы устройством для ручного управления, который может быть использован при отключении питания. Работа в ручном режиме возможна только после отключения питания.

Для работы в этом режиме, нажмите на ручку ручного оператора и поверните ее по часовой стрелке для перемещения штока вниз; против часовой - для перемещения штока вверх. Если происходит возврат привода в режим автоматического управления, то ручка ручного режима отключается автоматически.

Исполнительные устройства с возвратной пружиной имеют ручку ручного привода под крышкой корпуса.

Возвратная пружина

Приводы типа ML6425A, В с возвратной пружиной обеспечивают переход клапана в заданное безопасное положение в случае отключения питания.

Приводы с возвратной пружиной поставляются с завода со стопором (для блокировки маховика), что позволяет соединить кнопочный фиксатор штока к штоку клапана без подачи питания.

Электрические соединения

Приводы поставляются с установленным уплотнением кабеля для PG13,5 (21,2 мм) и двумя дополнительными отверстиями для PG11 (18,9 мм) и PG 13,5.

Реле безопасности

Для нормальной работы привода (от сигнала контроллера), необходимо, чтобы эл. цепь: клемма «В» и L (Фаза для 230Vac) или 24В ⊥ (для 24Vac) была замкнута. В случае размыкания этой цепи (реле безопасности), управляющий сигнал с контроллера будет игнорирован и вступит в действие возвратная пружина привода, т.о. клапан будет полностью открыт или полностью закрыт в зависимости от модели привода.

В качестве реле безопасности можно подключить предельный термостат по максимуму и, например, в случае перегрева обратной воды в ИТП, привод принудительно закроет клапан (в случае использования нормально-закрытой модели привода).

ПРИНАДЛЕЖНОСТИ

Дополнительные выключатели

Приводы могут быть оборудованы дополнительными сдвоенными концевыми выключателями. Их точки переключений настраиваются по всей длине хода штока привода.

Эти выключатели могут быть использованы, например, для включения насосов или для удаленной индикации положения штока.

Заказной номер: **43191680-005**.

Дополнительные потенциометры

Дополнительные потенциометры возможно установить по месту. Они могут быть использованы в качестве элемента обратной связи и/или для получения удаленной индикации о положении клапана.

Заказной номер: **43191679-011** (10 кОм)

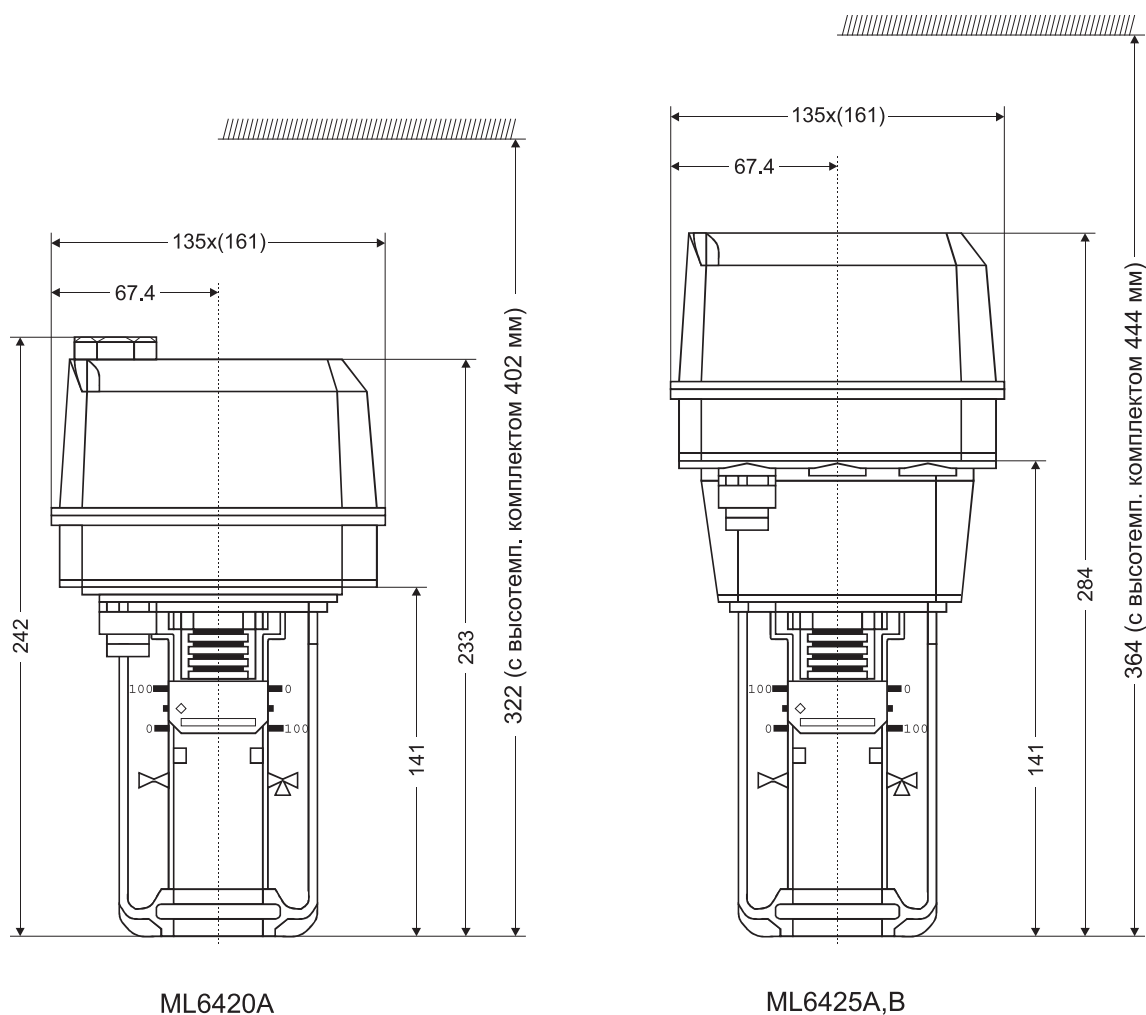
Заказной номер: **43191679-012** (220 кОм)

Комплект для высоких температур

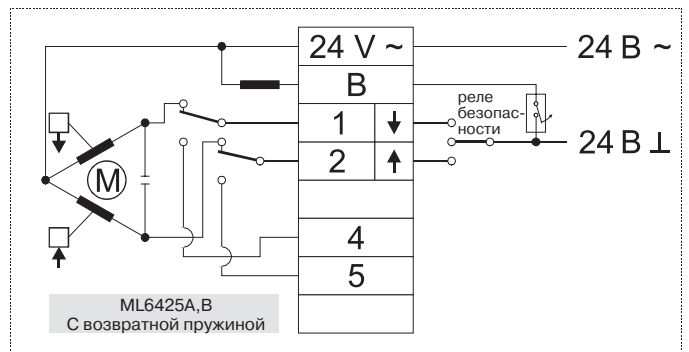
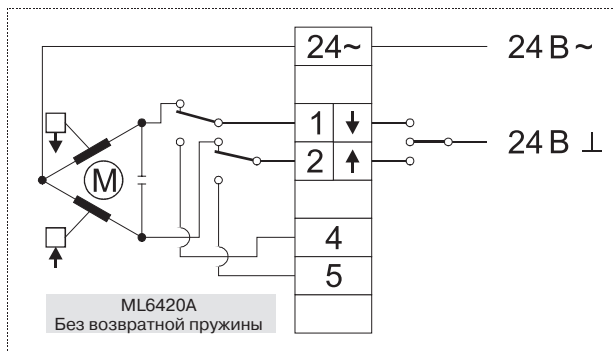
(для применений >150 °С среды)

Комплект для высоких температур, заказной номер	Клапан	Ду, мм
43196000-001	V5011R/V5013R	15-50
	V5328A/V5329A	15-32
43196000-002	V5328A/V5329A	40-80
	V5049A	15-65
	V5050A	15-80
	V5016A/V5025A	15-80

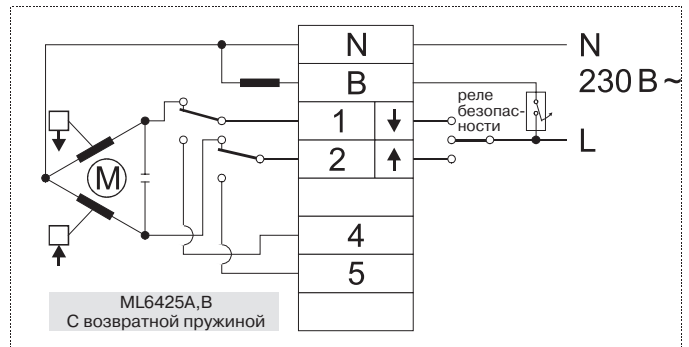
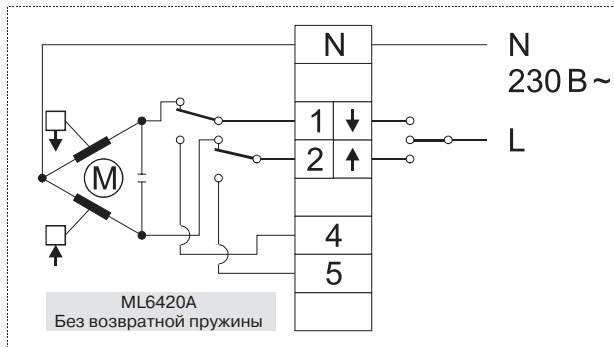
РАЗМЕРЫ, [мм]



ПОДКЛЮЧЕНИЕ ПРИВодОВ

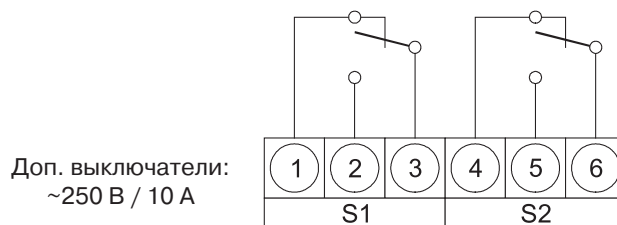


а) подключение 24 В~ модели



б) подключение 230 В~ модели

КОНЦЕВЫЕ ВЫКЛЮЧАТЕЛИ (ОПЦИОНАЛЬНО)



ML6421A, B

3-ПОЗИЦИОННЫЕ ПРИВОДЫ
ДЛЯ БОЛЬШИХ ЛИНЕЙНЫХ КЛАПАНОВ
1800 Н; 20/38 мм

ТЕХНИЧЕСКОЕ ОПИСАНИЕ



ОБЩИЕ СВЕДЕНИЯ

Приводы ML6421A, B предназначены для плавного регулирования с использованием с 3-позиционным управляющим сигналом. Они могут работать с клапанами Honeywell в системах отопления, вентиляции и кондиционирования (ОВК), типов V5011, V5013, V5328, V5016, V5329, V5015, V5049, V5050.

ОСОБЕННОСТИ

- Быстрота и легкость установки
- Не требуются специальные соединения / переходники
- Не требует настройки
- Низкое энергопотребление
- Возможность установки концевых выключателей
- Возможность ручного управления
- Модели для низких и линейных напряжений
- Синхронный электродвигатель
- Не требует обслуживания

ТЕХНИЧЕСКИЕ ХАРАКТЕРИСТИКИ

а) ТЕМПЕРАТУРНЫЕ ПРЕДЕЛЫ

Окруж. среда (при работе)	-10...+50 °С, RH=5...95%
Хранение	-40...+70 °С, RH=5...95%
Рабочая среда (теплоноситель)	Макс. 150 °С (220 °С с комплектом для высоких температур)

б) ЗАЩИТА

Стандарт защиты по DIN 40050	IP54
Изоляция по DIN EN60730	Class II
Защита от возгорания	V0 по UL-94 (с металлическим уплотнением для кабеля)

в) ПРОВОДКА

Клеммы	1,5 мм ²
Подвод кабеля	PG 13,5 (1/2'') и Pg 11; ответстие подвода может быть увеличено для PG 16

г) МАССА

ML6421A, B	2,0 кг
------------	--------

д) МАТЕРИАЛЫ

Крышка	ABS-FR
Основание	алюминиевое литье
Хомут	алюминиевое литье

ПАРАМЕТРЫ ПРИВОДОВ

Усилие закрытия	Напряж. питания	Мощность	Входной сигнал 1	Входной сигнал 2	Ход штока	Время срабатывания при 50 Гц	Масса	Модель
1800 Н	~ 24 В ± 15%, 50/60 Гц	13 ВА (50 Гц) / 15 ВА (60 Гц)	Напряжение питания подается между клеммами «1» и «24 В-»; шток выдвинут. 2ходовой клапан: «закрыт», 3ходовой клапан порт А-АВ: «открыт».	Напряжение питания подается между клеммами «2» и «24 В-»; шток втянут. 2ходовой клапан: «открыт», 3ходовой клапан порт А-АВ: «закрыт».	20 мм	1,9 мин	2,0 кг	ML6421A3005
	~ 24 В ± 15%, 50/60 Гц	13 ВА (50 Гц) / 15 ВА (60 Гц)	Напряжение питания подается между клеммами «1» и «24 В-»; шток выдвинут. 2ходовой клапан: «закрыт», 3ходовой клапан порт А-АВ: «открыт».	Напряжение питания подается между клеммами «N» и «Ph 1»; шток выдвинут. 2ходовой клапан: «закрыт», 3ходовой клапан порт А-АВ: «закрыт».	38 мм	3,5 мин	2,0 кг	ML6421B3004
	~ 230 В ± 10/15%, 50/60 Гц	11 ВА (50 Гц) / 13 ВА (60 Гц)	Напряжение питания подается между клеммами «N» и «Ph 1»; шток выдвинут. 2ходовой клапан: «закрыт», 3ходовой клапан порт А-АВ: «закрыт».	Напряжение питания подается между клеммами «N» и «Ph 2»; шток втянут. 2ходовой клапан: «открыт», 3ходовой клапан порт А-АВ: «закрыт».	20 мм	1,9 мин	2,0 кг	ML6421A3013
	~ 230 В ± 10/15%, 50/60 Гц	11 ВА (50 Гц) / 13 ВА (60 Гц)	Напряжение питания подается между клеммами «N» и «Ph 1»; шток выдвинут. 2ходовой клапан: «закрыт», 3ходовой клапан порт А-АВ: «закрыт».	Напряжение питания подается между клеммами «N» и «Ph 2»; шток втянут. 2ходовой клапан: «открыт», 3ходовой клапан порт А-АВ: «закрыт».	38 мм	3,5 мин	2,0 кг	ML6421B3012

РАБОТА ПРИВОДА

Общие сведения

Движение синхронного двигателя преобразуется в поступательное движение штока привода посредством использования зубчатой передачи. Шток привода соединен со штоком клапана специальным кнопочным фиксатором.

Настроенное на заводе-изготовителе пружинное устройство ограничивает усилие на штоке в обоих направлениях.

Микровыключатели привода обеспечивают его отключение при достижении заданного значения усилия на штоке.

Ручное управление

Приводы без возвратной пружины оборудованы устройством для ручного управления, который может быть использован при отключении питания. Работа в ручном режиме возможна только после отключения питания.

Для работы в этом режиме, нажмите на ручку ручного оператора и поверните ее по часовой стрелке для того, чтобы шток перешел в нижнее положение; для перевода его вверх нужно повернуть ручку против часовой стрелки. Если происходит возврат привода в режим автоматического управления, то ручка ручного режима отключается автоматически.

ПРИМЕЧАНИЕ:

Ручное управление позволяет прилагать очень большие усилия закрытия, которое может вызвать деформацию шпинделя и превысить установки выключателей защиты по усилию, что приведет к блокировке мотора.

Таким образом, после ручного закрытия клапана, необходимо ослабить шпиндель привода путем выкручивания рукоятки ручного управления на один оборот. Это обеспечит автоматическое отключение ручного управления при подаче питания.

ПРИНАДЛЕЖНОСТИ

По заказу вместе с приводом поставляются следующие принадлежности:

Дополнительные выключатели

По месту монтажа приводы могут быть оборудованы дополнительными сдвоенными концевыми выключателями. Их точки переключений настраиваются по всей длине хода штока привода.

Эти выключатели могут быть использованы, например, для включения насосов или для удаленной индикации положения штока.

Заглушка кабеля PG11 поставляется вместе с приводом.

Название аксессуара	Ход штока	Артикул
дополнительные выключатели ~250В/10А (в комплект входит два выключателя SPDT)	20 мм	43191680-002
	38 мм	

Дополнительные потенциометры

Дополнительные потенциометры возможно установить по месту. Они могут быть использованы в качестве элемента обратной связи и/или для получения удаленной индикации о положении клапана.

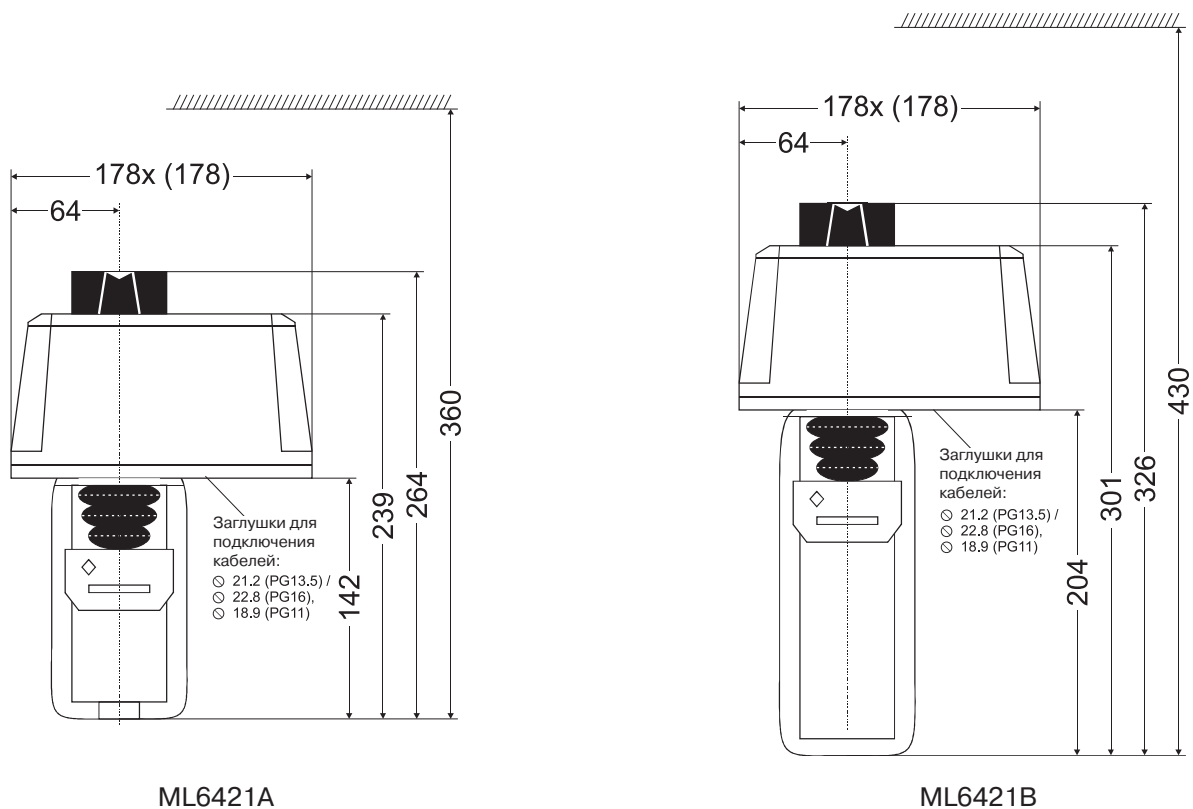
Название принадлежности	Ход штока	Артикул
дополнительный потенциометр (полный диапазон: 220 кОм, рабочий диапазон: 135 кОм)	20 мм	43191679-001
	38 мм	43191679-002
дополнительный потенциометр (10 кОм)	20 мм	43191679-007
	38 мм	43191679-008

Комплект для высоких температур

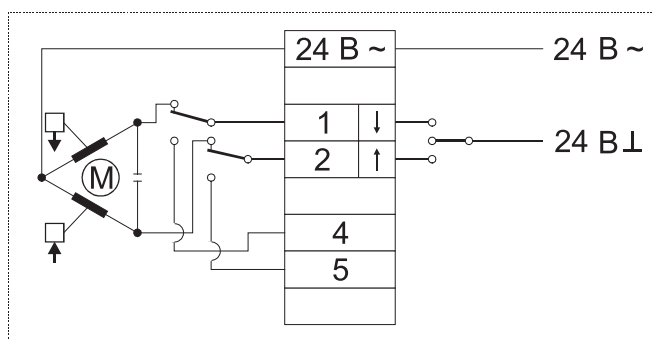
Эта опция применяется при температурах рабочей среды в диапазоне от +150 до +220 °С и доступна для следующих клапанов:

Модель клапана	Ду, мм	Артикул
V5011A/V5011K	15-40	43196000-001
V5013A/V5013G	15-40	
V5011R/V5013R	15-50	
V5328A/V5329A	15-32	
V5011A	50	43196000-002
V5013A/V5013G	50	
V5328A/V5329A	40-80	
V5049A	15-65	
V5050A	15-80	

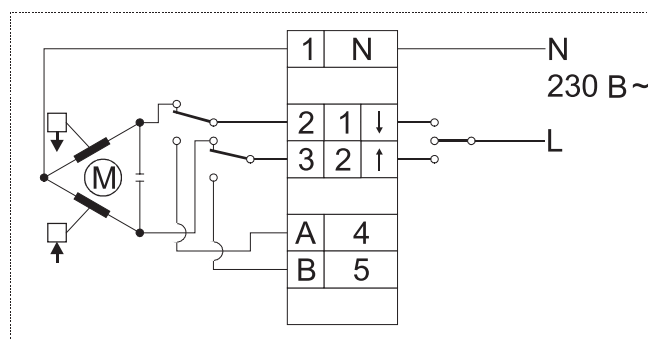
РАЗМЕРЫ, [мм]



ПОДКЛЮЧЕНИЕ ПРИВодОВ

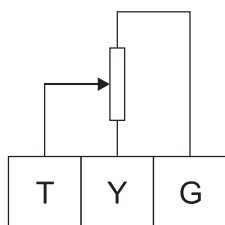


а) подключение 24 В~ модели

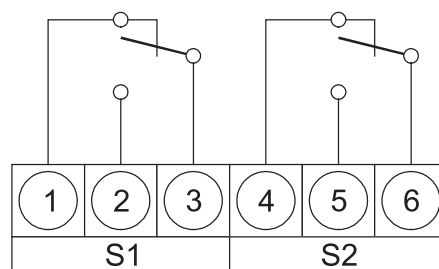


б) подключение 230 В~ модели

ПОДКЛЮЧЕНИЕ ДОПОЛНИТЕЛЬНЫХ ВЫКЛЮЧАТЕЛЕЙ (ОПЦИОНАЛЬНО)



а) дополнительный потенциометр



б) дополнительные выключатели

ML7420A / ML7425A, B

АНАЛОГОВЫЕ ЭЛЕКТРИЧЕСКИЕ ПРИВОДЫ
ДЛЯ ЛИНЕЙНЫХ КЛАПАНОВ
600 Н; 20 мм

ТЕХНИЧЕСКОЕ ОПИСАНИЕ



ML7420

ML7425

ОБЩИЕ СВЕДЕНИЯ

Приводы ML7420A / ML7425A, B предназначены для плавного регулирования положения клапана с аналоговым сигналом управления от контроллера 0...10 В или 2...10 В. Они могут работать с клапанами Honeywell до Ду80 в системах отопления, вентиляции и кондиционирования (ОВК).

ОСОБЕННОСТИ

- Быстрота и легкость установки
- Не требуются специальные соединения / переходники
- Не требует настройки
- Низкое энергопотребление
- Ограничивающие усилие концевые стопоры
- Модели с возвратной пружиной (ML7425)
- Возможность ручного управления
- Выбор входного сигнала 0...10 В или 2...10 В
- Выбор направления действия (прямое / обратное)
- Выбор положения штока при потере питания
- Не требует обслуживания
- Коррозионно-устойчивая конструкция

ТЕХНИЧЕСКИЕ ХАРАКТЕРИСТИКИ

а) ТЕМПЕРАТУРНЫЕ ПРЕДЕЛЫ

Окруж. среда (при работе)	-10...+50 °С, RH=5...95%
Хранение	-40...+70 °С, RH=5...95%
Рабочая среда (теплоноситель)	Макс. 150 °С (220 °С с комплектом (для высоких температур))

б) СИГНАЛЫ

Управляющий сигнал	y=0(2)...10 В R _i =100кОм
Источник сигнала	1 кОм
Сигнал обратной связи	x=2...10 В
Нагрузка	макс. 1мА

в) ЗАЩИТА

Стандарт защиты по EN 60529	IP54
Класс защиты по EN 60730-1	III
Защита от возгорания	V0 по UL 94 (с металлическим уплотнением для кабеля)

г) ПРОВОДКА

Клеммы	1,5 мм ²
Подвод кабеля	через M20 и два дополнительных выломных отверстия M18 и M20 для дополнительных переключателей и потенциометров

д) МАССА

Без возвратной пружины (ML7420)	1,3 кг
С возвратной пружиной (ML7425)	2,4 кг

е) МАТЕРИАЛЫ

Крышка	ABS-FR
Основание	пластмасса, армированная стекловолокном
Хомут	алюминиевое литье

ПАРАМЕТРЫ ПРИВОДОВ

Развиваемое усилие	Напряж. питания	Потребляемая мощность	Входной сигнал 0(2) В	Входной сигнал 10 В	Рабочий вход штока	Рабочий цикл (при 50Гц)	Скорость пруж. возврата	Направление пружинного возврата	Модель
≥ 600 Н	~ 24 В ±15%; 50/60 Гц	5 ВА	Шток привода втягивается. 2-ходовой клапан: «открыт», у 3-ход. клапана А-АВ: «закрыт» **	Шток привода выдвигается. 2-ход. клапан: «закрыт», у 3-ход. клапана А-АВ: «открыт» **	20 мм	1 мин	-	-	ML7420A6009
	~ 24 В ±15%; 50/60 Гц	7 ВА	Шток привода втягивается. 2-ходовой клапан: «открыт», у 3-ход. клапана А-АВ: «закрыт» **	Шток привода выдвигается. 2-ход. клапан: «закрыт», у 3-ход. клапана А-АВ: «открыт» **	20 мм	0,5 мин	-	-	ML7420A6017
	~ 24 В ±15%; 50/60 Гц	12 ВА	Шток привода втягивается. 2-ходовой клапан: «открыт», у 3-ход. клапана А-АВ: «закрыт» **	Шток привода выдвигается. 2-ход. клапан: «закрыт», у 3-ход. клапана А-АВ: «открыт» **	20 мм	1,8 мин	≈ 12 с	при потере питания шток выдвигается	ML7425A6008
	~ 24 В ±15%; 50/60 Гц	12 ВА	Шток привода втягивается. 2-ходовой клапан: «открыт», у 3-ход. клапана А-АВ: «закрыт» **	Шток привода выдвигается. 2-ход. клапан: «закрыт», у 3-ход. клапана А-АВ: «открыт» **	20 мм	1,8 мин	≈ 12 с	при потере питания шток втягивается	ML7425B6007

** Настройки завода-изготовителя; могут быть изменены на противоположные нажатием на правую кнопку (W3) расположенную на РСВ (см. далее).

РАБОТА ПРИВОДА

Общие сведения

Вращение синхронного двигателя посредством прямозубой цилиндрической передачи преобразуется в поступательное движение. Шток привода соединяется со штоком клапана посредством специального фиксатора. Встроенный пружинный блок ограничивает усилие штока в любом направлении значением, заданным на заводе-изготовителе. Привод выключается в точности при достижении заданного усилия штока.

Ручное управление

Приводы без возвратной пружины снабжаются кнопкой ручного управления, применяемой в случае потери напряжения питания. Ручное управление приводом разрешается только после выключения или отключения напряжения питания.

Для проведения ручного управления, нажмите на кнопку и поворотом ее по часовой стрелке (вперед) или против часовой стрелки (назад) переместите шток в желаемое положение. При возврате привода в автоматический режим управления, кнопка ручного управления автоматически разблокируется.

В случае, если привод оснащен возвратной пружиной, кнопка ручного управления расположена под крышкой.

Функция шунтирования

Все приводы оборудованы встроенной функцией шунтирования. При получении сигнала шунтирования, привод переводится в полностью открытое или полностью закрытое положение, в зависимости от сигнала контроллера.

Пружинный возврат

Приводы с пружинным возвратом ML7425A, В обеспечивают перевод клапана в заданное безопасное положение при потере напряжения питания.

Приводы с пружинным возвратом поставляются с завода-изготовителя в комплекте с транспортировочными

стопорами (блокирующими кнопку ручного управления) для соединения штока с фиксатором клапана при отсутствии напряжения питания.

Электрическое подключение

Приводы поставляются с предварительно установленным уплотнением кабеля M20 и двумя дополнительными выломными отверстиями под кабель M18 и M20. Макс. длина/диаметр кабеля для установки на объекте:

200 м / 1,5 мм² или

100 м / 1,5 мм² (ML7420A6017)

ПРИМЕЧАНИЕ: Во избежание неисправностей, необходимо подключить напряжение ~24 В и заземление (см. схемы далее).

Действие

Направление действия может быть изменено на противоположное нажатием на левую кнопку (W3) расположенной на печатной плате (см. схему далее). Если соответствующий светодиод горит, то это сигнализирует, что шток привода втягивается при сигнале управления 0(2) В (настройка завода-изготовителя); если не горит, то шток привода выдвигается при сигнале управления 0(2) В.

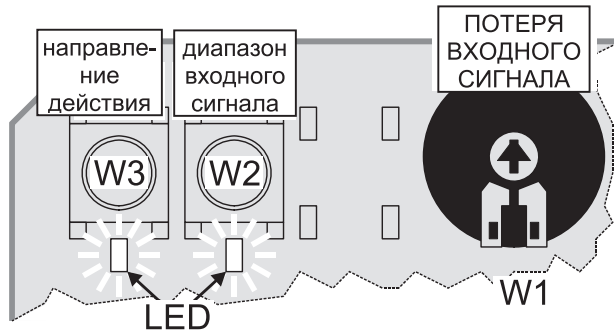
Диапазон входного сигнала

Диапазон входного аналогового сигнала Y может быть изменен нажатием правой кнопки (W2), расположенной на печатной плате (см. схему далее). Если соответствующий светодиод горит, то значит привод настроен на работу от 0...10 В (заводская настройка); если не горит – то привод настроен на работу от 2...10В.

Потеря управляющего сигнала

При помощи потенциометра (W1), расположенного на печатной плате, может быть задано положение привода на случай потери управляющего сигнала (например, при обрыве провода), привод перейдет на заданное положение в диапазоне от 0% до 100%. По умолчанию на заводе-изготовителе настраивается центральное положение (50%).

ПРИМЕЧАНИЕ: две кнопки (W3 и W2) и потенциометр (W1) доступны при снятой крышке и расположены на тыльной стороне защитного листа печатной платы.



Кнопка и потенциометр (полож. по умолчанию)

Выходной сигнал «Положение»

Аналоговый выходной сигнал 2...10 В «ПОЛОЖЕНИЕ» предоставляет информацию по текущему положению штока. Он может использоваться для удаленной индикации.

При полном выдвигании штока привода, выходной сигнал 10 В.

ПРИНАДЛЕЖНОСТИ

Дополнительные выключатели

Привод может быть оборудован модулем с двумя дополнительными выключателями непосредственно на объекте. Точки переключения выключателей могут быть настроены на всей длине рабочего штока привода. Выключатели могут использоваться для включения насосов или удаленной индикации какого-либо положения штока. Кабельное уплотнение M20 поставляется в комплекте с модулем.

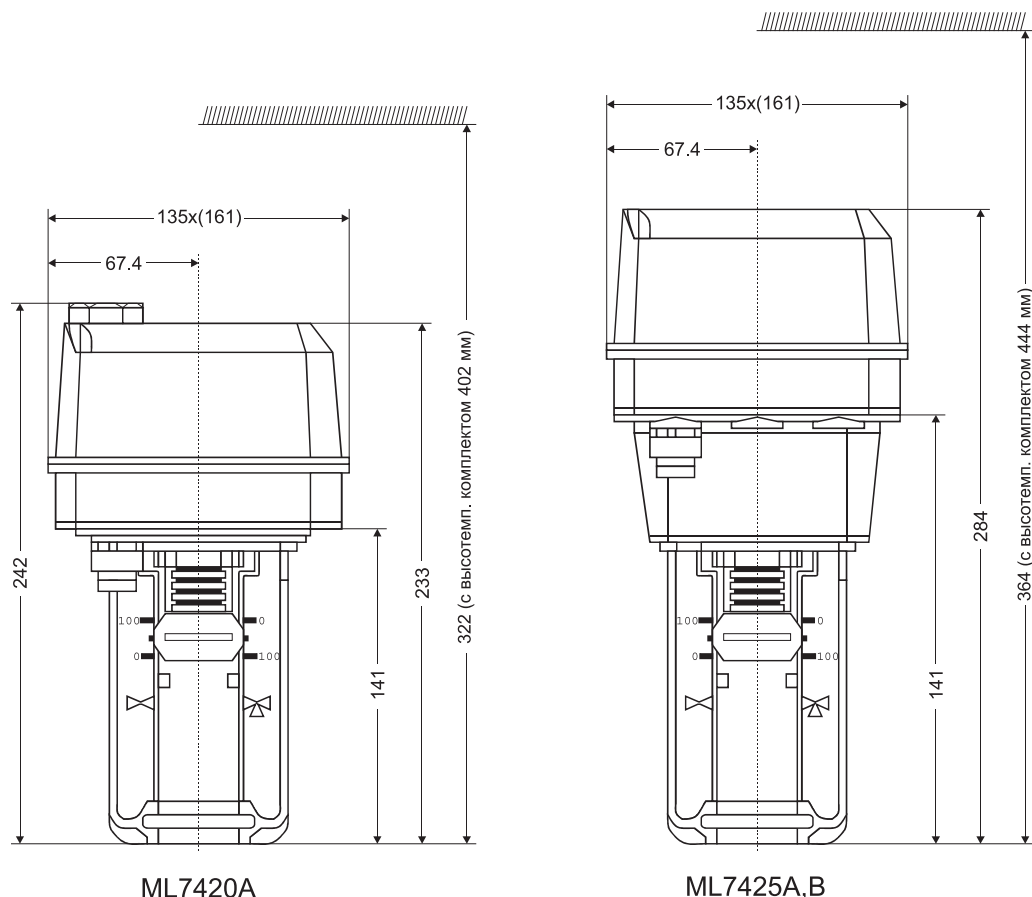
Заказной номер: 43191680-205.

Высокотемпературный комплект

(для систем с температурой среды > 150°C)

заказной номер высокотемпературный комплект	клапан	Ду, мм
43196000-001	V5011A/V5011K	15-40
	V5013A/V5013G	15-40
	V5011R/V5013R	15-50
	V5328A/V5329A	15-32
43196000-002	V5011A	50
	V5013A/V5013G	50
	V5328A/V5329A	40-80
	V5049A	15-65
	V5050A	15-80
43196000-038	V5328A	100-150
	V5016A	100-150
	V5025A	100-150
	V5049A (Py 25/40)	80-100
	V5050 (Py 16)	100-150
	V5050 (Py 25/40)	100

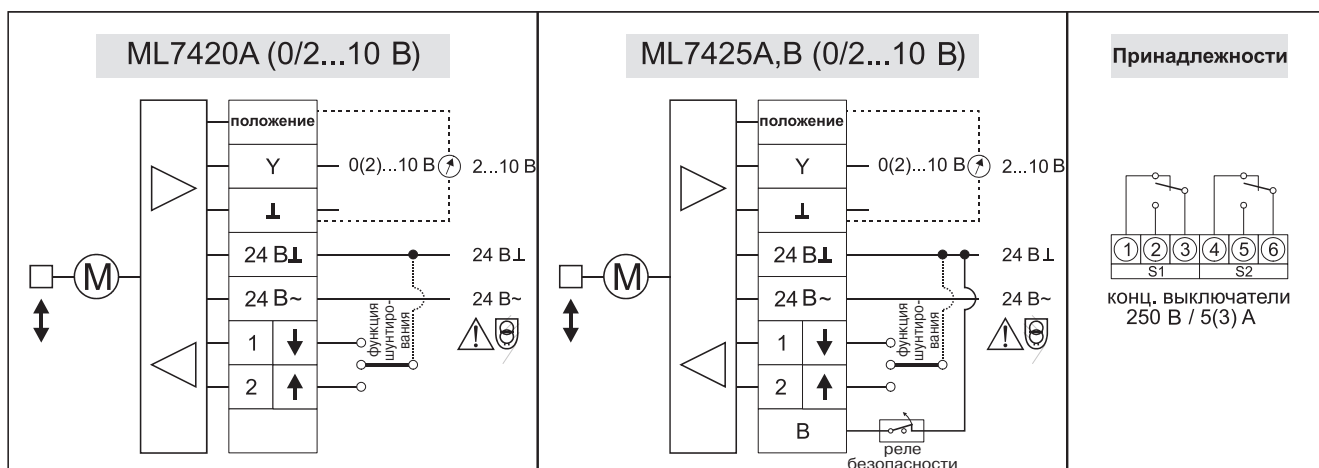
РАЗМЕРЫ, [мм]



ML7420A

ML7425A,B

ПОДКЛЮЧЕНИЕ ПРИВодОВ



Реле безопасности

Для нормальной работы привода (от сигнала контроллера), необходимо, чтобы эл. цепь: клемма «В» и L (Фаза для 230Vac) или 24V⊥ (для 24Vac) была замкнута.

В случае размыкания этой цепи (реле безопасности), управляющий сигнал с контроллера будет игнорирован и вступит в действие возвратная пружина привода, т.о. клапан будет полностью открыт или полностью закрыт в зависимости от модели привода.

В качестве реле безопасности можно подключить предельный термостат по максимуму и, например, в случае перегрева обратной воды в ИТП, привод принудительно закроет клапан (в случае использования нормально-закрытой модели привода).

ML7421A, B

АНАЛОГОВЫЕ ПРИВОДЫ
ДЛЯ БОЛЬШИХ ЛИНЕЙНЫХ КЛАПАНОВ
1800 Н; 20 / 38 мм

ТЕХНИЧЕСКОЕ ОПИСАНИЕ



ОСОБЕННОСТИ

- Быстрота и легкость установки
- Не требуются специальные соединения / переходники
- Не требует настройки
- Низкое энергопотребление
- Ограничивающие усилие концевые стопоры
- Возможность ручного управления
- Выбор входного сигнала 0...10 В или 2...10 В / 0...20 мА или 4...20 мА
- Выбор направления действия (прямое / обратное)
- Выбор положения штока при потере питания
- Не требует обслуживания

ОБЩИЕ СВЕДЕНИЯ

Электрические приводы для модулирующего регулирования, подходят для клапанов серий V5011, V5013, V5328, V5016A, V5025, V5049, V5050, V5329.

ТЕХНИЧЕСКИЕ ХАРАКТЕРИСТИКИ

а) ТЕМПЕРАТУРНЫЕ ПРЕДЕЛЫ

Окруж. среда (при работе)	-10...+50 °С, RH=5...95%
Хранение	-40...+70 °С, RH=5...95%
Рабочая среда (теплоноситель)	Макс. 150 °С (220 °С с комплектом для высоких температур)

б) СИГНАЛЫ

Напряжение вх. сигнала	у=0(2)...10 В или 0(4)...20 мА
Входное сопротивление:	
рег. по напряжению	R _i =100кОм
рег. по току	R _i =500кОм
Источник сигнала	1 кОм
Сигнал обратной связи	х=2...10 В
Нагрузка	макс. 1мА

в) ЗАЩИТА

Стандарт защиты по EN 60529	IP54
Класс защиты по EN 60730-1	III
Защита от возгорания	V0 по UL 94 (с металлическим уплотнением для кабеля)

г) ПРОВОДКА

Клеммы	1,5 мм ²
Подвод кабеля	PG 13.5 (1/2") и PG11; выломное отверстие может быть увеличено до PG16

д) МАССА

Все модели	2,0 кг
-------------------	--------

е) МАТЕРИАЛЫ

Крышка	ABS-FR
Основание	пластмасса, армированная стекловолокном
Хомут	алюминиевое литье

ПАРАМЕТРЫ ПРИВОДОВ

Номинальное усилие на штоке	Напряжение	Энергопотребление	Входной сигнал 0(2) В	Входной сигнал 10 В	Ход штока	Рабочий цикл при 50Гц	Модель
1800 Н	~ 24 В (+10%/15%); 50/60 Гц	14 ВА (50 Гц) / 16 ВА (60 Гц)	Шток привода втянут. 2-ходовой клапан: открыт; трехходовой клапан порт А-В: закрыт	Шток привода выдвинут. 2-ходовой клапан: закрыт; 3-ходовой клапан порт А-В: открыт	20 мм	1,9 мин	ML7421A3004
	~ 24 В (+10%/15%); 50/60 Гц	14 ВА (50 Гц) / 16 ВА (60 Гц)	Шток привода втянут. 2-ходовой клапан: открыт; трехходовой клапан порт А-В: закрыт	Шток привода выдвинут. 2-ходовой клапан: закрыт; 3-ходовой клапан порт А-В: открыт	38 мм	3,5 мин	ML7421B3003

РАБОТА ПРИВОДА

Общие сведения

Вращение синхронного двигателя посредством прямозубой цилиндрической передачи преобразуется в поступательное движение. Шток привода соединяется со штоком клапана посредством специального фиксатора. Встроенный пружинный блок ограничивает усилие штока в любом направлении значением, заданным на заводе-изготовителе. Привод выключается в точности при достижении номинального усилия штока.

Ручное управление

Приводы без возвратной пружины снабжаются кнопкой ручного управления, применяемой в случае потери напряжения питания. Ручное управление приводом разрешается только после выключения или отключения напряжения питания.

Для проведения ручного управления, нажмите на кнопку и поворотом ее по часовой стрелке (вперед) или против часовой стрелки (назад) переместите шток в желаемое положение. При возврате привода в автоматический режим управления, кнопка ручного управления автоматически разблокируется.

ПРИМЕЧАНИЕ: Ручное управление позволяет прилагать очень большие усилия закрытия, которое может вызвать деформацию шпинделя и превысить установки выключателей защиты по усилию, что приведет к блокировке мотора.

Таким образом, после ручного закрытия клапана, необходимо ослабить шпиндель привода путем выкручивания рукоятки ручного управления на один оборот. Это обеспечит автоматическое отключение ручного управления при подаче питания.

Электрическое подключение

Длина кабеля должна быть не более 200 м. Сечением кабеля 1,5 мм².

Управляющий сигнал

Тип входного сигнала (В или мА) выбирается переключением перемычки W4. По умолчанию на заводе-изготовителе перемычка W4 установлена в положение «В» (Vdc).

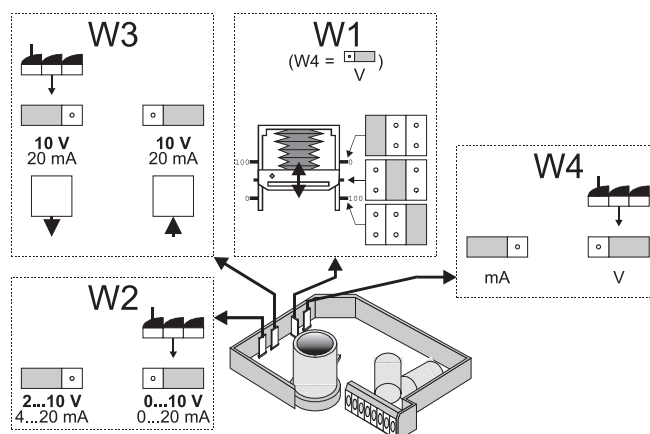
Диапазон управляющего сигнала

Диапазон входного аналогового сигнала Y (0...10В/0...20мА или 2...10В/4...20мА) выбирается изменением положения перемычки W2 (см. рис. далее). На заводе-изготовителе перемычка установлена в положение 0...10В.

Направление действия

Направление действия (прямое или обратное) выбирается изменением положения перемычки W3 (см. рис. далее). Заводская установка: шток выдвигается при увеличении сигнала (прямое действие).

ПРИМЕЧАНИЕ: Для доступа к перемычкам W1, W2, W3 и W4 необходимо снять кожух привода. Они расположены на верхней стороне окружной печатной платы (см. рис. далее).



Выходной сигнал «Положение»

Аналоговый выходной сигнал 2...10 В «ПОЛОЖЕНИЕ» предоставляет информацию по текущему положению штока. Он может использоваться для удаленной индикации.

При полном выдвигании штока привода, выходной сигнал 10 В.

Функция шунтирования

Все приводы оборудованы встроенной функцией шунтирования. При получении сигнала шунтирования, привод переводится в полностью открытое или полностью закрытое положение, в зависимости от сигнала контроллера.

Потеря управляющего сигнала

В случае потери сигнала, например, при обрыве провода, привод может быть настроен на переход в одно из трех положений (только при установке перемычки W4 в положение «V»):

- 0%: положение штока при 0(2) В;
- 50%: положение штока в среднем положении;
- 100%: положение штока при 10В.

Заводская установка W1: 50%.

ПРИНАДЛЕЖНОСТИ

Дополнительные выключатели

Привод может быть оборудован модулем с двумя дополнительными выключателями непосредственно на объекте. Точки переключения выключателей могут быть настроены по всей длине рабочего штока привода. Выключатели могут использоваться для включения насосов или удаленной индикации какого-либо положения штока. Кабельные уплотнения PG11 и PG13,5 поставляется в комплекте с модулем.

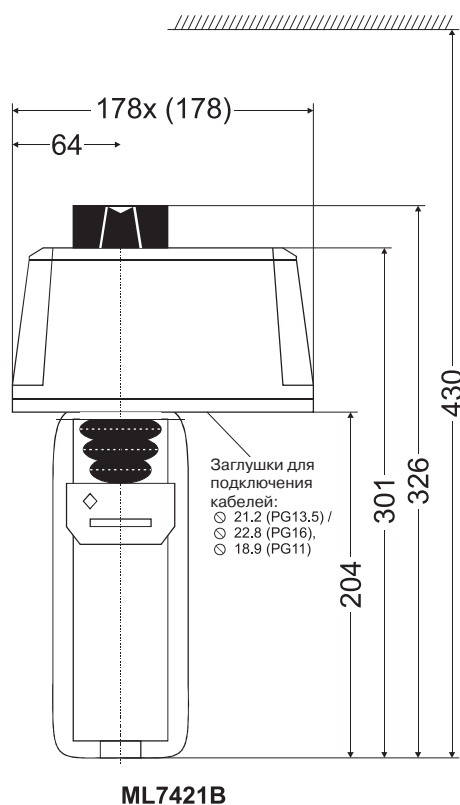
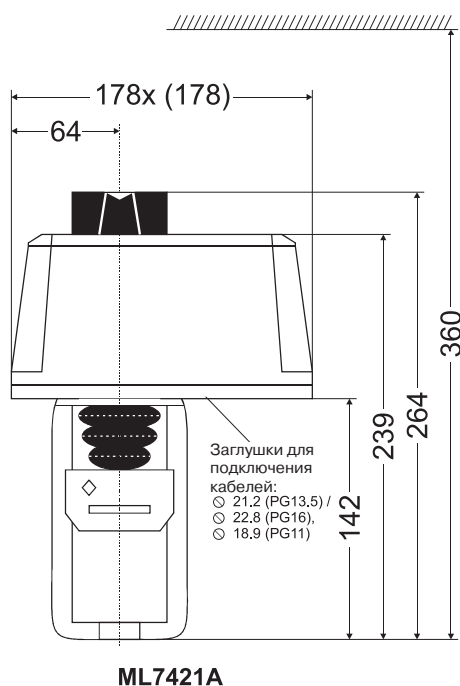
Тип	Ход штока	Заказной №
Дополнительный выключатель; ~250 В / 10А (в комплект входят два выключателя SPDT)	20 мм	43191680-002
	38 мм	

Высокотемпературный комплект

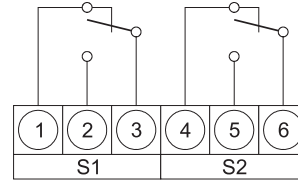
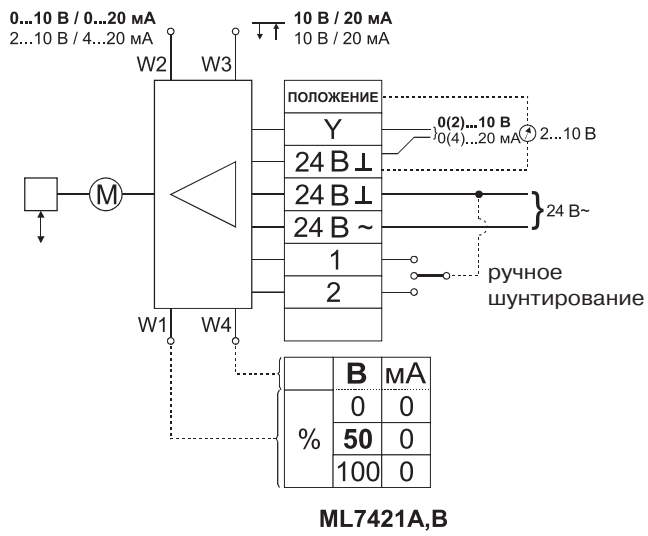
(для систем с температурой среды >150°C)

клапан	Ду, мм	заказной номер высокотемпературный комплект	
V5011A/V5011K V5013A/V5013G V5011R/V5013R V5328A/V5329A	15-40 15-40 15-50 15-32	43196000-001	
V5011A V5013A/V5013G V5328A/V5329A V5049A V5050A	50 50 40-80 15-65 15-80		43196000-002

РАЗМЕРЫ, [мм]



ПОДКЛЮЧЕНИЕ ПРИВодОВ



конц. выключатели
~250 В / 10 А

Обзор: Приводы поворотных клапанов

Поворотные клапаны						Приводы			
Класс	Тип соединения	Статическое давление	Ду (мм)	Kvs	Тип клапана	3-поз.		Аналоговый	
						24 В	230 В	24 В	230 В
2-ход.	межфланц.	Ру10	25..200	52..3093	V5421B	•	•	<Ду80	–
		Ру16	250..400	4800..11000	V5422L моторизов.	–	•	–	–
					V5422E моторизов.	–	–	–	•

3-ход.	внутренняя резьба	Ру6	15..40	2,5..25	DR..GMLA	•	•	•	–
			20..50	2,5..40	V5433A компакт	•	•	–	–
					V5433G	•	•	–	–
	наружная резьба	Ру10	25..30 25	2,5..25 2,5..16	DRU с байпасом DRR с байпасом	•	•	•	–
фланцы по DIN2531	Ру6	20..150	6,3..1600	DR..GFLA	•	•	<Ду100	–	

4-ход.	внутренняя резьба	Ру6	15..40	4..25	ZR..MA	•	•	•	–
			20..32	4..16	V5442A компакт	•	•	–	–
					V5442G	•	•	–	–
	фланцы по DIN2531	Ру6	25..200	10..630	ZR..FA	•	•	<Ду100	–

M6061

3-ПОЗИЦИОННЫЕ ПРИВОДЫ ДЛЯ ПОВОРОТНЫХ КЛАПАНОВ 10-40 Нм

ТЕХНИЧЕСКОЕ ОПИСАНИЕ



ОБЩИЕ СВЕДЕНИЯ

Привод M6061 разработан для обеспечения 3-позиционного регулирования в отопительных системах и системах кондиционирования воздуха. Этот привод характеризуется высоким качеством регулирования и надежной конструкцией. В сочетании с клапанами DR... / ZR... он способен обеспечить высокую точность регулирования температуры воды в системах отопления и охлаждения. Механические средства сцепления привода с клапаном обеспечивают их надежное функционирование.

В линейку входят приводы с крутящим моментом от 10Нм до 40Нм для широкого диапазона поворотных смесительных клапанов от Ду15 до Ду200.

ОСОБЕННОСТИ

- Защита от перегрузок и блокировок
- Не требует технического обслуживания
- Встроенный индикатор положения
- Монтаж непосредственно на поворотном клапане
- Возможность ручного управления
- Высокий крутящий момент
- Обширная и удобная клеммная коробка
- Высокий срок службы

ТЕХНИЧЕСКИЕ ХАРАКТЕРИСТИКИ

Момент	10-40 Нм
Угол поворота	90°
Управляющ. сигнал	3-поз., ~230В / ~24В
Напряжение	~ 230 В, ~24В; 50 Гц
Потреб. мощность	3,5 ВА
Стандарт защиты	IP54 для EN60529
Класс изоляции	II для EN60730
Температура окр. среды	0... 60°C
Относительная влажность	без конденсата
Масса	1,5 кг

ПАРАМЕТРЫ ПРИВОДОВ

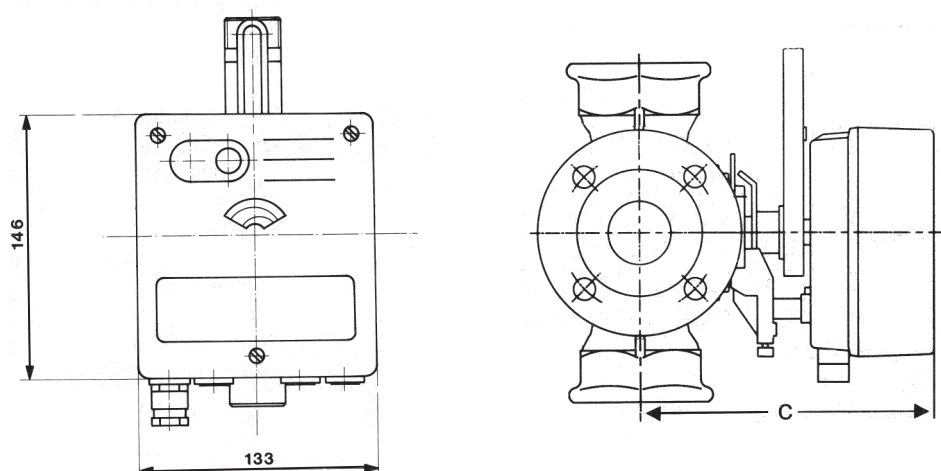
Крутящий момент, Нм	Время поворота на 90°, мин	Модель ~ 24В	Модель ~ 220 В
10 Нм	1,5	M6061A1013 VMM10-24*	M6061L1019 VMM10*
20 Нм	1,6	M6061A1021 VMM20-24*	M6061L1027 VMM20*
30 Нм	2,3	M6061A1039 VMM30-24*	M6061L1035 VMM30*
40 Нм	3,5	M6061A1047	M6061L1043
40 Нм	1,2	VMM40-24F	VMM40F

* Обозначение привода для внутригерманского рынка

ПРИНАДЛЕЖНОСТИ

Модель	Описание
VMP10-90	Потенциометр обратной связи 10kOhm только для M6061L1035, VMM40F и VMM40-24F.
VMS2	Концевые выключатели.

РАЗМЕРЫ, [мм]



Типы клапанов				C, мм
3-ходовые резьбовые	3-ходовые фланцевые	4-ходовые резьбовые	4-ходовые фланцевые	
DR15GMLA	DR20GFLA	ZR15MA	ZR25FA	179
DR20GMLA	DR25GFLA	ZR20MA		179
DR25GMLA		ZR25MA		179
DR32GMLA	DR32GFLA	ZR32MA	ZR32FA	188
DR40GMLA	DR40GFLA	ZR40MA	ZR40FA	188
	DR50GFLA		ZR50FA	202
	DR65GFLA		ZR65FA	219
	DR80GFLA		ZR80FA	219
	DR100GFLA		ZR100FA	240
	DR125GFLA		ZR125FA	267
	DR150GFLA		ZR150FA	274
			ZR200FA	314

M7061

АНАЛОГОВЫЕ (0/2... 10В) ПРИВОДЫ ДЛЯ ПОВОРОТНЫХ КЛАПАНОВ 10-20 Нм

ТЕХНИЧЕСКОЕ ОПИСАНИЕ



ОБЩИЕ СВЕДЕНИЯ

Привод M7061 разработан для обеспечения аналогового управления клапана в системах вентиляции и кондиционирования. Высокая надежность и прочная конструкция являются стандартом для этого привода. В сочетании с клапаном DR... / ZR... он позволяет обеспечить высокую точность регулирования температуры в системах отопления и охлаждения. Механическое соединение между клапаном и приводом отличается повышенной надежностью. Привод обеспечивает крутящий момент от 10Нм до 20Нм и подходит для широкого диапазона поворотных клапанов (Ду 15 – Ду 100).

ОСОБЕННОСТИ

- Защита от перегрузок и блокировок
- Не требует технического обслуживания
- Встроенный индикатор положения
- Монтаж непосредственно на поворотном клапане
- Возможность ручного управления
- Высокий крутящий момент
- Обширная и удобная клеммная коробка
- Высокий срок службы

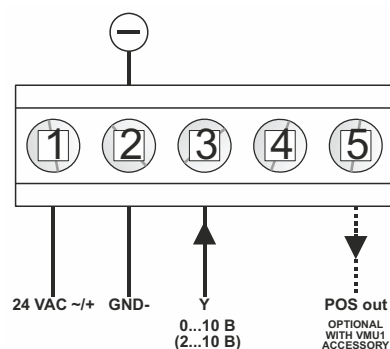
ТЕХНИЧЕСКИЕ ХАРАКТЕРИСТИКИ

Момент	10-20 Нм
Угол поворота	90°
Управляющ. сигнал	0...10В / 2...10В
Напряжение	~24 В (±20%), 47...60Гц
Потреб. мощность	100 мА
Стандарт защиты	IP54 для EN60529
Класс изоляции	II для EN60730
Температура окр. среды	0... 45°C
Относительная влажность	без конденсата
Масса	1,5 кг

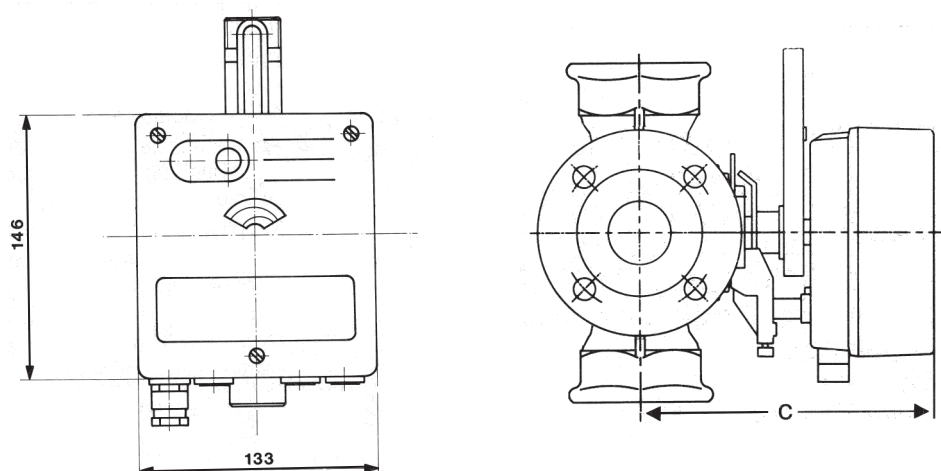
ПАРАМЕТРЫ ПРИВОДОВ

Крутящий момент, Нм	Размеры клапана	Время поворота на 90°	Модель клапана
10 Нм	Ду15 – Ду40	1,5	M7061E1012
20 Нм	Ду15 – Ду80	3,0	M7061E1020

СХЕМА ПОДКЛЮЧЕНИЯ



РАЗМЕРЫ, [мм]



Модель клапана		Ду, мм	С, мм
DR15GMLA	V5431A1025 ¹	15	179
DR20GMLA	V5431A1033 ¹	20	179
DR25GMLA	V5431A1041 ¹	25	179
DR32GMLA	V5431A1058 ¹	32	188
DR40GMLA	V5431A1066 ¹	40	188
DR20GFLA	V5431F1032 ¹	20	179
DR25GFLA	V5431F1040 ¹	25	179
DR32GFLA	V5431F1057 ¹	32	188
DR40GFLA	V5431F1065 ¹	40	188
DR50GFLA	V5431F1073 ¹	50	202
DR65GFLA	V5431F1081 ¹	65	219
DR80GFLA	V5431F1099 ¹	80	219
DR100GFLA	V5431F1107 ¹	100	240
DR125GFLA	V5431F1115 ¹	125	267
DR150GFLA	V5431F1123 ¹	150	274

¹Старое обозначение модели, использовавшееся до 2007 г.

M6063

3-Х ПОЗИЦИОННЫЕ ПРИВОДЫ ДЛЯ КОМПАКТНЫХ ПОВОРОТНЫХ КЛАПАНОВ 7 Нм

ТЕХНИЧЕСКОЕ ОПИСАНИЕ



ОБЩИЕ СВЕДЕНИЯ

Привод M6063 разработан для обеспечения 3-позиционного регулирования в отопительных системах и системах кондиционирования воздуха. Этот привод характеризуется высокой производительностью регулирования и надежной конструкцией. В сочетании с клапанами V5433A/G, V5442A/G он способен обеспечить очень точное регулирование температуры воды в системах отопления и охлаждения. Механические средства сцепления привода с клапаном обеспечивают их надежное функционирование.

В линейку входят приводы с крутящим моментом 7Нм до 40Нм для широкого диапазона поворотных смесительных клапанов до Ду50.

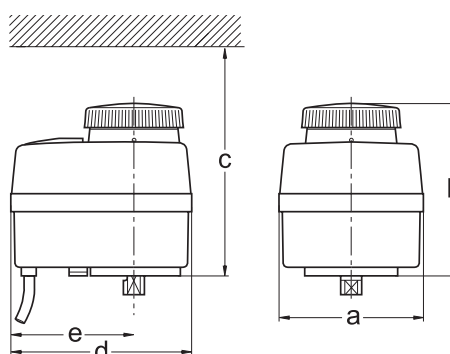
ОСОБЕННОСТИ

- Защита от перегрузок и блокировок
- Не требует технического обслуживания
- Встроенный индикатор положения
- Монтаж непосредственно на поворотном клапане
- Возможность ручного управления
- Высокий крутящий момент
- Обширная и удобная клеммная коробка
- Продолжительный срок службы

ТЕХНИЧЕСКИЕ ХАРАКТЕРИСТИКИ

Момент	7 Нм
Угол поворота	90°
Управляющ. сигнал	~230В / ~24В, 3-поз.
Напряжение	~ 230 В, ~24В; 50 Гц
Потреб. мощность	3 ВА
Время поворота на 90°	100 сек.
Стандарт защиты	IP54 для EN60529
Класс изоляции	II для EN60730
Температура окр. среды	0... 60°C
Относительная влажность	без конденсата
Масса	0,5 - 0,6 кг

РАЗМЕРЫ ПРИВОДОВ



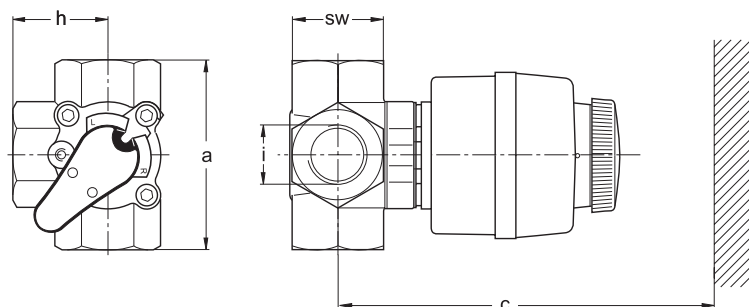
Модель	a, мм	b, мм	c, мм	d, мм	e, мм
M6063L1009	81	97	300	101	69
M6063L4003	81	97	300	101	69
M6063L1003	81	97	300	101	69
M6063L4007	81	97	300	101	69

МОДЕЛИ ПРИВОДОВ

Номи-нальный момент	Конц. выключатели	Питание	Потреб. энергия	Управл. сигнал	Угол поворота	Рабочий цикл	Стандарт защиты	Стандарт изоляции	Темпе-ратура окр. среды	Темпе-ратура раб. среды	Относит. влажность	Вес	Модель
7Нм	-	-230/240В	3 ВА	-230/240В, 3-поз.	90°	100с/90°	IP 44	II	0-60°C	2-110°C	без конденсата	0,5 кг	M6063L1009
	-250В, 3(1) А	-230/240В	3 ВА	-230/240В, 3-поз.	90°	100с/90°	IP 44	II	0-60°C	2-110°C	без конденсата	0,6 кг	M6063L4003
	-	-24В	3 ВА	-24В, 3-поз.	90°	100с/90°	IP 44	II	0-60°C	2-110°C	без конденсата	0,5 кг	M6063A1003
	-250В, 3(1) А	-24В	3 ВА	-24В, 3-поз.	90°	100с/90°	IP 44	II	0-60°C	2-110°C	без конденсата	0,6 кг	M6063A4007

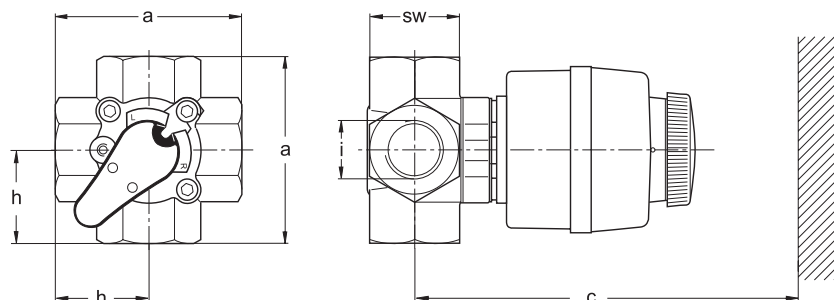
РАЗМЕРЫ

а) Размеры привода с клапаном V5433A



Модель клапана	k_{vs} , м ³ /ч	I, дюйм	a, мм	c, мм	SW, мм	h, мм
V5433A1015	2,5	R 3/4	85	340	41	42,5
V5433A1023	4,0	R 3/4	85	340	41	42,5
V5433A1031	6,3	R 3/4	85	340	41	42,5
V5433A1049	10	R 1	105	345	46	52,5
V5433A1056	16	R 1 1/4	105	350	55	52,5
V5433A1064	25	R 1 1/2	115	355	65	57,5
V5433A1072	40	R 2	120	365	80	60,0

б) Размеры привода с клапаном V5442A



Модель клапана	k_{vs} , м ³ /ч	I, дюйм	a, мм	c, мм	SW, мм	h, мм
V5442A1022	4	R 3/4	85	340	41	42,5
V5442A1030	6,3	R 3/4	85	340	41	42,5
V5442A1048	10	R 1	105	345	46	52,5
V5442A1055	16	R 1 1/4	105	350	55	52,5

SmartAct

ПРИВОДЫ ДЛЯ ВОЗДУШНЫХ ЗАСЛОНОК

3/5 Нм с возвратной пружиной

ТЕХНИЧЕСКОЕ ОПИСАНИЕ



ОБЩИЕ СВЕДЕНИЯ

Привод с самоцентрирующимся зажимом для непосредственного монтажа на шток воздушной заслонки.

ТЕХНИЧЕСКИЕ ХАРАКТЕРИСТИКИ

Степень защиты	IP54
Индикация положения	шкала угла поворота 0...90°, 90°...0
Концевой выключатель	SPDT, 230 В, 8(5) А для моделей с концевым выключателем
Встроенный ограничитель поворота	Да
Шток	- круглый 9... 16 мм - квадратный 6... 13 мм
Ручное управление	Нет
Возвратная пружина	Да
Время пружинного возврата	25 сек
Дополнительное описание	- Направление поворота задается разворотом привода на 180° вокруг его вертикальной оси - Привод поставляется с полным набором монтажных частей - Приводы поставляются с отсоединенной клеммной коробкой - Прочный пластиковый корпус со встроенными металлическими концевыми ограничителями

3 Нм, для заслонок площадью 0,6 м²

Усилие	Напряжение / Мощность, В; ВА	Входной управляющий сигнал	Конц. выключатели	Сигнал обратной связи	Цикл поворота сек; при 50Гц	Модель
3Нм	24; 7	2-поз.	-	-	45	S0324-2POS
	24; 7	2-поз.	1	-	45	S0324-2POS-SW1
	230; 10	2-поз.	-	-	45	S03230-2POS
	230; 10	2-поз.	1	-	45	S03230-2POS-SW1
	24; 7	0/2..10В=;3-поз.	-	0...10В=	90	S03010
	24; 7	0/2..10В=;3-поз.	1	0...10В=	90	S03010-SW1

5 Нм, для заслонок площадью 1 м²

Усилие	Напряжение / Мощность, В; ВА	Входной управляющий сигнал	Конц. выключатели	Сигнал обратной связи	Цикл поворота сек; при 50Гц	Модель
5Нм	24; 8	2-поз.	-	-	45	S0524-2POS
	24; 8	2-поз.	1	-	45	S0524-2POS-SW1
	230; 11	2-поз.	-	-	45	S05230-2POS
	230; 11	2-поз.	1	-	45	S05230-2POS-SW1
	24; 8	0/2..10В=;3-поз.	-	0...10В=	90	S05010
	24; 8	0/2..10В=;3-поз.	1	0...10В=	90	S05010-SW1

ТЕХНИЧЕСКОЕ ОПИСАНИЕ



ОБЩИЕ СВЕДЕНИЯ

Привод для непосредственного монтажа на шток воздушной заслонки.

ТЕХНИЧЕСКИЕ ХАРАКТЕРИСТИКИ

Степень защиты	IP54
Индикация положения	шкала угла поворота 0...90°, 90°...0
Концевой выключатель	SPDT, 230 В, 5(3) А для моделей с концевым выключателем
Встроенный ограничитель поворота	Да
Шток	- круглый 10...27 мм - квадратный 10...18 мм
Ручное управление	Да
Дополнительное описание	- Направление поворота задается переключателем - Поставляется с комплектом механических ограничителей поворота - Модели для 24 А также применимы для 24В= - Без возвратной пружины - Съемная клеммная коробка

5 Нм, для заслонок площадью 1 м²

Усилие	Напряжение / Мощность, В; ВА	Входной управляющий сигнал	Концевые выключатели	Сигнал обратной связи	Модель
5Нм	24; 6	2/3-поз.	-	110	N0524
	24; 6	2/3-поз.	2	110	N0524-SW2
	230; 6	2-поз.	-	макс. 110	N05230-2POS
	24; 6	0/2..10В=;2/3-поз.	-	90/100	N05010
	24; 6	0/2..10В=;2/3-поз.	2	90/100	N05010-SW2

10 Нм, для заслонок площадью 2 м²

Усилие	Напряжение / Мощность, В; ВА	Входной управляющий сигнал	Концевые выключатели	Сигнал обратной связи	Модель
10Нм	24; 6	2/3-поз.	-	110	N1024
	24; 6	2/3-поз.	2	110	N1024-SW2
	230; 6	2-поз.	-	макс. 140	N10230-2POS
	24; 6	0/2..10В=;2/3-поз.	-	90/100	N10010
	24; 6	0/2..10В=;2/3-поз.	2	90/100	N10010-SW2

Принадлежности

Описание	Модель
Комплект дополнительных переключателей с 2-мя свободно настраиваемыми SPDT для приводов серии N05 и N10, IP54, с кабелем 1 м	SSW2-1M
Комплект с дополнительным потенциометром 10 кОм для приводов серии N05 и N10, IP54, с кабелем 1 м	SP10K-1M

SmartAct

ПРИВОДЫ ДЛЯ ВОЗДУШНЫХ ЗАСЛОНОК

10/20 Нм с возвратной пружиной

ТЕХНИЧЕСКОЕ ОПИСАНИЕ



ТЕХНИЧЕСКИЕ ХАРАКТЕРИСТИКИ

Степень защиты	IP54
Индикация положения	шкала угла поворота 0...90°, 90°...0
Концевой выключатель	SPDT, 230 В, 5(3) А для моделей с концевым выключателем
Встроенный ограничитель поворота	Да
Шток	- круглый 10...27 мм - квадратный 10...18 мм
Ручное управление	Да
Дополнительное описание	- Направление поворота задается переключателем - Привод поставляется с полным набором монтажных частей

ОБЩИЕ СВЕДЕНИЯ

Привод с самоцентрирующимся зажимом для непосредственного монтажа на шток воздушной заслонки.

10 Нм, для заслонок площадью 2 м²

Усилие	Напряжение / Мощность, В; ВА	Входной управляющий сигнал	Концевые выключатели	Сигнал обратной связи	Модель
10Нм	24; 6	2-поз.	-	-	S1024-2POS
	24; 6	2-поз.	2	-	S1024-2POS-SW2
	230; 6	2-поз.	-	-	S10230-2POS
	230; 6	2-поз.	2	-	S10230-2POSSW2
	24; 6	0/2..10В=;3-поз.	-	0...10В=	S10010
	24; 6	0/2..10В=;3-поз.	2	0...10В=	S10010-SW2

20 Нм, для заслонок площадью 4 м²

Усилие	Напряжение / Мощность, В; ВА	Входной управляющий сигнал	Концевые выключатели	Сигнал обратной связи	Модель
20Нм	24; 6	2-поз.	-	-	S2024-2POS
	24; 6	2-поз.	2	-	S2024-2POS-SW2
	230; 6	2-поз.	-	-	S20230-2POS
	230; 6	2-поз.	2	-	S20230-2POSSW2
	24; 6	0/2...10В=	-	0...10В=	S20010
	24; 6	0/2...10В=	2	0...10В=	S20010-SW2

ТЕХНИЧЕСКОЕ ОПИСАНИЕ



ТЕХНИЧЕСКИЕ ХАРАКТЕРИСТИКИ

Степень защиты	IP54
Индикация положения	шкала угла поворота 0...90°, 90°...0
Концевой выключатель	SPDT, 230 В, 5(3) А для моделей с концевым выключателем
Встроенный ограничитель поворота	Да
Шток	- круглый 10...27 мм - квадратный 10...18 мм
Ручное управление	Да
Дополнительное описание	- Направление поворота задается переключателем - Без возвратной пружины - Привод поставляется с полным набором монтажных частей

ОБЩИЕ СВЕДЕНИЯ

Привод для непосредственного монтажа на шток воздушной заслонки с самоцентрирующим адаптером.

20 Нм, для заслонок площадью 4 м²

Усилие	Напряжение / Мощность, В; ВА	Входной управляющий сигнал	Конц. выключатели	Сигнал обратной связи	Продолжительность цикла, сек	Модель
20Нм	24; 6	2/3-поз.	-	-	110	N2024
	24; 6	2-поз.	-	-	110	N2024-2POS
	24; 6	2/3-поз.	2	-	110	N2024-SW2
	24; 6	2/3-поз.	-	10кОм	110	N2024-P10K
	230; 6	2/3-поз.	-	-	110	N20230
	230; 6	2-поз.	-	-	110	N20230-2POS
	230; 6	2/3-поз.	2	-	110	N20230-SW2
	230; 6	2/3-поз.	-	10кОм	110	N20230-P10K
	24; 6	0/2...10В=	-	0/2...10В=	95	N20010
	24; 6	0/2...10В=	2	0/2...10В=	95	N20010-SW2
	24; 6	настраив.	-	0...10В=	95	N20010-SER
	24; 6	настраив.	2	0...10В=	95	N20010-SER-SW2

34 Нм, для заслонок площадью 6 м²

Усилие	Напряжение / Мощность, В; ВА	Входной управляющий сигнал	Конц. выключатели	Сигнал обратной связи	Продолжительность цикла, сек	Модель
34Нм	24; 7	2/3-поз.	-	-	110	N3424
	230; 7	2/3-поз.	-	-	110	N34230
	24; 8	0/2...10В=	-	0...10В=	95	S20010-SW2

Принадлежности

Описание	Модель
Двойной концевой выключатель	SW2

SmartAct

ПРИВОДЫ ДЛЯ ВОЗДУШНЫХ ЗАСЛОНОК

Противопожарный привод, 20 Нм

ТЕХНИЧЕСКОЕ ОПИСАНИЕ



ОБЩИЕ СВЕДЕНИЯ

Быстродействующий двух-позиционный привод с возвратной пружиной для оп/оff управления поворотной заслонкой. Управление приводом осуществляется оп/оff сигналом от однополюсного замыкающего контакта (SPST) контроллера. Возможность двусторонней установки привода позволяет выбирать между направлением пружинного возврата: по часовой стрелке или против часовой стрелки.

Одобен для использования в соответствии с требованиями UL555S..

ТЕХНИЧЕСКИЕ ХАРАКТЕРИСТИКИ

Степень защиты	IP54 (при установке на горизонтальном валу)
Индикация положения	шкала угла поворота 0...90°, 90°...0
Концевой выключатель	2 SPDT, 250 В, 5(3) А для моделей с концевым выключателем; фиксировано установлены на углах поворота 7° и 85°
Встроенный ограничитель поворота	Да
Шток	- круглый 10...27 мм - квадратный 10...18 мм
Возвратная пружина	Да
Время пружинного возврата	15 сек
Время рабочего хода	15 сек
Длина кабеля	1 м
Вращающий момент	20 Нм

20 Нм, для заслонок площадью 1 м²

Усилие	Напряжение / Мощность, В; ВА	Входной управляющий сигнал	Конц. выключатели	Продолжительность цикла, сек	Модель
20Нм	24; 45	2-поз.	-	15	S2024-F
	24; 45	2-поз.	2	15	S2024-F-SW2
	230; 35	2-поз.	-	15	S20230-F
	230; 35	2-поз.	2	15	S20230-F-SW2

ЧАСТОТНЫЕ ПРЕОБРАЗОВАТЕЛИ**Стр.**

Компактные инверторы SmartDrive Compact, 0.3...5.5 кВт	155
Стандартные инверторы SmartDrive HVAC, 1.1...160 кВт	159

5

COMP230-xxx-20 / COMP400-xxx-20

ЧАСТОТНЫЕ ПРЕОБРАЗОВАТЕЛИ ДЛЯ АСИНХРОННЫХ ПРИВОДОВ

Поддержка ModBus

ТЕХНИЧЕСКОЕ ОПИСАНИЕ



ОБЩИЕ СВЕДЕНИЯ

Частотные преобразователи серии SmartDrive COMPACT предназначены для плавного управления скоростью вращения асинхронных приводов вентиляторов, насосов, компрессоров, установленных в ОВК системах здания. Диапазон допустимых мощностей от 0,37 до 5,5 кВт позволяет использовать инверторы SmartDrive COMPACT даже в небольших системах, обеспечивая комфортные условия для работы привода.

ОСОБЕННОСТИ

- Встроенный фильтр радиочастотных помех
- Встроенный ПИ-регулятор
- Подключение и конфигурирование внешних дискретных и аналоговых сигналов
- Встроенный мастер настройки
- Возможность загрузки параметров через ПК
- Автоматический перезапуск
- Удобный монтаж
- Компактный размер

ТЕХНИЧЕСКИЕ ХАРАКТЕРИСТИКИ

Напряжение питания (U_{in})	208...240 Vac (-15...+10%), 1~ 380...480 Vac (-15...+10%), 3~
Частота напряжения питания	45...66 Hz
Тормозной прерыватель	Встроен в модели 380...480 Vac мощностью 1.5 кВт и выше
Выходное напряжение	0 - U_{in} , 3~
Выходной ток	Расчетный I_N Перегрузка до $1,5 \times I_N$
Пусковой ток	до $2 \times I_N$
Выходная частота	до 320Hz (шаг 0,01Hz)
Класс защиты	IP21

УСЛОВИЯ ХРАНЕНИЯ И ЭКСПЛУАТАЦИИ

Температура хранения	-40°C...+70°C
Рабочая температура	-10°C...+50°C *
* для COMP230-2P2-20 и COMP400-5P5-20	-10°C...+40°C

МОДЕЛЬНЫЙ РЯД

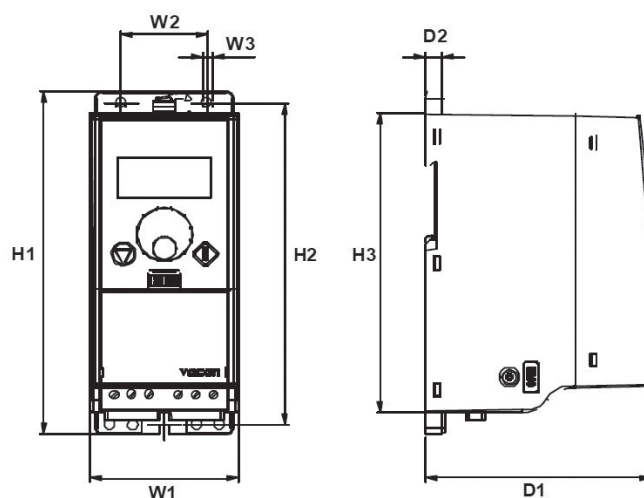
Напряжение питания 230 V (208-240 V); 50/60 Hz; 1~

Модель	Мощность [кВт]	Ток		Класс защиты IP	Форм-фактор для крепежа и защитных элементов	Размеры Ш x В x Г [мм]	Вес [кг]
		Номинал, I _N [A]	Макс., I _N [A]				
COMP230-P37-20	0,37	2,4	3,6	IP20	MI 1	66x157x98	0,55
COMP230-P75-20	0,75	3,7	5,6	IP20	MI 2	90x195x102	0,7
COMP230-1P1-20	1,1	4,8	7,2	IP20	MI 2	90x195x102	0,7
COMP230-1P5-20	1,5	7,0	10,5	IP20	MI 2	90x195x102	0,7
COMP230-2P2-20	2,2	9,6	14,4	IP20	MI 3	100x251x109	1,0

Напряжение питания 230 V (208-240 V); 50/60 Hz; 1~

Модель	Мощность [кВт]	Ток		Класс защиты IP	Форм-фактор для крепежа и защитных элементов	Размеры Ш x В x Г [мм]	Вес [кг]
		Номинал, I _N [A]	Макс., I _N [A]				
COMP400-P55-20	0,55	1,9	2,9	IP20	MI 1	66x157x98	0,55
COMP400-P75-20	0,75	2,4	3,6	IP20	MI 1	66x157x98	0,55
COMP400-1P1-20	1,1	3,3	5,0	IP20	MI 2	90x195x102	0,7
COMP400-1P5-20	1,5	4,3	6,5	IP20	MI 2	90x195x102	0,7
COMP400-2P2-20	2,2	5,6	8,4	IP20	MI 2	90x195x102	0,7
COMP400-3P0-20	3,0	7,6	11,4	IP20	MI 3	100x251x109	1,0
COMP400-4P0-20	4,0	9,0	13,5	IP20	MI 3	100x251x109	1,0
COMP400-5P5-20	5,5	12,0	18,0	IP20	MI 3	100x251x109	1,0

ГАБАРИТНЫЕ РАЗМЕРЫ



Форм-фактор	H1 [мм]	H2 [мм]	H3 [мм]	W1 [мм]	W2 [мм]	W3 [мм]	D1 [мм]	D2 [мм]
MI 1	156,5	147	137,3	65,5	37,8	4,5	98,5	7
MI 2	195	183	170	90	62,5	5,5	101,5	7
MI 3	262,5	252,3	241,3	100	75	5,5	108,5	7

ПРОВОДНЫЕ ПОДКЛЮЧЕНИЯ

Серия	Мощность [кВт]	Ном.ток I_N [А]	Предохр. [А]	Сетевой кабель Cu* [мм ²]	Сечения кабелей (min – max) [мм ²]			
					Силовой	Земля	Управление	Реле
COMP230...	0,37	1,7 – 3,7	10	2 x 1,5 + 1,5	1,5 – 4	1,5 – 4	0,5 – 1,5	0,5 – 1,5
	0,75 – 1,5	4,8 – 7,0	20	2 x 2,5 + 2,5	1,5 – 4	1,5 – 4	0,5 – 1,5	0,5 – 1,5
	2,2	9,6	32	2 x 6 + 6	1,5 – 6	1,5 – 6	0,5 – 1,5	0,5 – 1,5
COMP400...	0,55 – 0,75	1,9 – 3,3	6	3 x 1,5 + 1,5	1,5 – 4	1,5 – 4	0,5 – 1,5	0,5 – 1,5
	1,1 – 2,2	4,3 – 5,6	10	3 x 1,5 + 1,5	1,5 – 4	1,5 – 4	0,5 – 1,5	0,5 – 1,5
	3,0 – 5,5	7,6 - 12	20	3 x 2,5 + 2,5	1,5 – 6	1,5 – 6	0,5 – 1,5	0,5 – 1,5

ПРИНАДЛЕЖНОСТИ

Модель	Описание
COMP-IP21-KIT1	комплект для повышения класса защиты инверторов размера MI1 до IP21
COMP-IP21-KIT2	комплект для повышения класса защиты инверторов размера MI2 до IP21
COMP-IP21-KIT3	комплект для повышения класса защиты инверторов размера MI3 до IP21
SMARTDRIVE-USBC	Кабель (3м.) для подключения инвертора к ПК
COMP-LOADER	Программа для параметризации и настройки инвертора через ПК (подключение с помощью SMARTDRIVE-USBC)

HVAC400-xxx-xx

ЧАСТОТНЫЕ ПРЕОБРАЗОВАТЕЛИ ДЛЯ АСИНХРОННЫХ ПРИВОДОВ

Поддержка ВАСnet, ModBus, N2

ТЕХНИЧЕСКОЕ ОПИСАНИЕ



ОСОБЕННОСТИ

- Встроенный фильтр радиочастотных помех
- Встроенный ПИ-регулятор
- Подключение и конфигурирование внешних дискретных и аналоговых сигналов
- Поддержка открытых протоколов ВАСnet и ModBus
- Встроенные аналоговые и дискретные входы / выходы
- Встроенный мастер настройки
- Возможность загрузки параметров через ПК
- Автоматический перезапуск
- Удобный монтаж
- Компактный размер

ТЕХНИЧЕСКИЕ ХАРАКТЕРИСТИКИ

Напряжение питания (U_{in})	380...480 Vac (-10...+10%), 3~
Частота напряжения питания	45...66 Hz
Выходное напряжение	0 - U_{in} , 3~
Выходной ток	Расчетный I_N Перегрузка до $1,1 \times I_N$
Выходная частота	до 320Hz (шаг 0,01Hz)
Класс защиты	IP21 / 54

УСЛОВИЯ ХРАНЕНИЯ И ЭКСПЛУАТАЦИИ

Температура хранения	-40°C...+70°C
Рабочая температура	-10°C...+40°C *

ОБЩИЕ СВЕДЕНИЯ

Частотные преобразователи серии SmartDrive HVAC предназначены для плавного управления скоростью вращения асинхронных приводов вентиляторов, насосов, компрессоров, установленных в ОВК системах здания. Диапазон допустимых мощностей от 1,1 до 160 кВт позволяет использовать инверторы SmartDrive COMPACT в любых системах, обеспечивая комфортные условия для работы привода.

МОДЕЛЬНЫЙ РЯД

Напряжение питания 400 V (380- 480 V); 50/60 Hz; 3~

Модель	Мощность [кВт]	Ток		Класс защиты IP	Форм-фактор для крепежа и защитных элементов	Размеры Ш x В x Г [мм]	Вес [кг]
		Номинал, I _N [А]	Макс., I _N [А]				
HVAC400-1P1-xx	1,1	3,4	3,7	21 / 54	MR 4	128x328x190	6
HVAC400-1P5-xx	1,5	4,8	5,3	21 / 54	MR 4	128x328x190	6
HVAC400-2P2-xx	2,2	5,6	6,2	21 / 54	MR 4	128x328x190	6
HVAC400-3P0-xx	3,0	8,0	8,8	21 / 54	MR 4	128x328x190	6
HVAC400-4P0-xx	4,0	9,6	10,6	21 / 54	MR 4	128x328x190	6
HVAC400-5P5-xx	5,5	12,0	13,2	21 / 54	MR 4	128x328x190	6
HVAC400-7P5-xx	7,5	16,0	17,6	21 / 54	MR 5	144x419x214	10
HVAC400-11P-xx	11,0	23,0	25,3	21 / 54	MR 5	144x419x214	10
HVAC400-15P-xx	15,0	31,0	34,1	21 / 54	MR 5	144x419x214	10
HVAC400-18P-xx	18,5	38,0	41,8	21 / 54	MR 6	195x557x229	20
HVAC400-22P-xx	22,0	46,0	50,6	21 / 54	MR 6	195x557x229	20
HVAC400-30P-xx	30,0	61,0	67,1	21 / 54	MR 6	195x557x229	20
HVAC400-37P-xx	37,0	72,0	79,2	21 / 54	MR 7	237x660x259	37.5
HVAC400-45P-xx	45,0	87,0	95,7	21 / 54	MR 7	237x660x259	37.5
HVAC400-55P-xx	55,0	105,0	115,5	21 / 54	MR 7	237x660x259	37.5
HVAC400-75P-xx	75,0	140,0	154,0	21 / 54	MR 8	290x966x343	66
HVAC400-90P-xx	90,0	170,0	187,0	21 / 54	MR 8	290x966x343	66
HVAC400-110-xx	110,0	205,0	225,5	21 / 54	MR 8	290x966x343	66
HVAC400-132-xx	132,0	261,0	287,1	21 / 54	MR 9	480x1150x365	108
HVAC400-160-xx	160,0	300,0	341,0	21 / 54	MR 9	480x1150x365	108

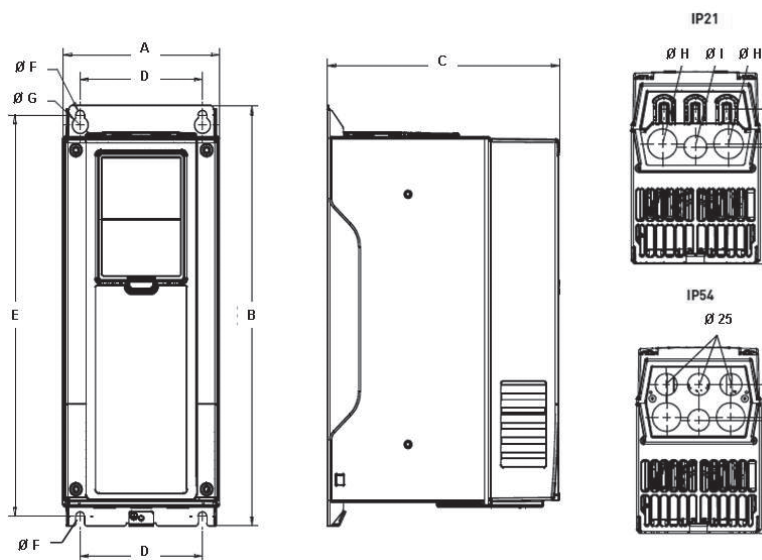
Вместо "xx" использовать

"21" для устройства со степенью защиты IP 21

"54" для устройства со степенью защиты IP 54

Добавление буквы "А" после xx, означает установку дисплея с расширенным функционалом

ГАБАРИТНЫЕ РАЗМЕРЫ



Форм-фактор	Размеры [мм]			Расстояние между отверстиями [мм]		Диаметры Ø [мм]			
	A	B	C	D	E	F	G	H	I
MR 4	128	328	190	100	313	7	13	25	25
MR 5	144	419	214	115	406	7	14	33	25
MR 6	195	557	229	148	541	9	16	40	33
MR 7	237	660	259	190	645	9	16	50	50
MR 8	290	966	343	217	947	9	16	60	60
MR 9	480	1150	365	400	1122	9	16	60	60

ПРОВОДНЫЕ ПОДКЛЮЧЕНИЯ

Серия	Мощность [кВт]	Ном. ток I _N [А]	Предохран. [А]	Сетевой кабель Cu* [мм ²]	Управляющие клеммы (min – max) [мм ²]	
					Управляющие [мм ²]	Заземление [мм ²]
MR 4	1,1 – 1,5	3,7 – 4,8	6	3 x 1,5 + 1,5	1 – 6 (одножильный) 1 – 4 (многожильный)	1 – 6
	2,2 – 3,0	5,6 – 8,0	10	3 x 1,5 + 1,5	1 – 6 (одножильный) 1 – 4 (многожильный)	1 – 6
	4,0 – 5,5	9,6 – 12,5	16	3 x 2,5 + 2,5	1 – 6 (одножильный) 1 – 4 (многожильный)	1 – 6
MR 5	7,5	16,0 – 18,0	20	3x6 + 6	1 – 10 Cu	1 – 10
	11,0	23,0 – 24,0	25	3x6 + 6	1 – 10 Cu	1 – 10
	15,0	31,0	32	3x10 + 10	1 – 10 Cu	1 – 10
	18,0	38,0	40	3x10 + 10	2,5 – 50 Cu/Al	2.5 - 35
MR 6	22,0	46,0 – 48,0	50	3x16 + 16 Cu 3x25 + 16 Al	2,5 – 50 Cu/Al	2.5 - 35
	30,0	61,0 – 62,0	63	3x16 + 16 Cu 3x35 + 16 Al	2,5 – 50 Cu/Al	2.5 – 35
MR 7	37	72 – 75	80	3x35 + 16 Cu 3x50 + 16 Al	6 – 70 Cu/Al	6 - 70
	45	87 – 88	100	3x35 + 16 Cu 3x70 + 21 Al	6 – 70 Cu/Al	6 - 70
	55	105,0	125	3x50 + 25 Cu 3x70 + 21 Al	6 – 70 Cu/Al	6 – 70
MR 8	75	140	160	3x70 + 35 Cu 3x95 + 29 Al	Размер M8	Размер M8
	90	170	200	3x95 + 50 Cu 3x150 + 41 Al	Размер M8	Размер M8
	110	205	250	3x120 + 70 Cu 3x185 + 57 Al	Размер M8	Размер M8
MR 9	132	261	315	3x185 + 95 Cu 2x3x120 + 41 Al	Размер M8	Размер M8
	160	310	350	2x3x95 + 50 Cu 2x3x120 + 57 Al	Размер M8	Размер M8

ПРИНАДЛЕЖНОСТИ

Модель	Описание
ОПТВ1	Доп.плата 6 назначаемых дискретных входов / выходов
ОПТВ4	Доп.плата 1 аналоговый вход, 2 аналоговых выхода (0(4)-20mA)
ОПТВ5	Доп.плата 3 релейных выхода
ОПТВ9	Доп.плата 1 релейный выход (НО) и 5 высоковольтных цифровых входов (41-240Vac)
ОПТВF	Доп.плата 1 аналоговый выход (0(2)-10V или 0(4)-20mA), 2 дискретных выхода
ОПТС4	Доп.плата Плата подключения LonWorks
HVAC-HMI-S	HMI со стандартным дисплеем
HVAC-HMI-A	HMI с доп. функцией копирования параметров
HVAC-DOOR-KIT	Комплект для монтажа HMI на двери щита (с кабелем 3,0м.)
HVAC-HAND-KIT	Комплект для ручного использования HMI (с кабелем 3,0м.)
HSMARTDRIVE-USBC	Кабель (3м.) для подключения инвертора к ПК
HVAC-FAN-6	Зап. часть для основного охлаждающего вентилятора SmartDrive HVAC размера MR6 (HVAC400-18P – 30P, HVAC230-11P – 15P)
HVAC-FAN-7	Зап. часть для основного охлаждающего вентилятора SmartDrive HVAC размера MR7 (HVAC400-37P – 55P, HVAC230-18P – 30P)
HVAC-CONTROL	Зап. часть для системы управления SmartDrive HVAC с загруженным системным ПО
SPR-ELE02023	Зап. часть для клеммной коробки SmartDrive HVAC, комплект включает все съемные клеммные блоки

ДАТЧИКИ ТЕМПЕРАТУРЫ**Стр.**

Датчик температуры наружный, NTC	166
Датчик температуры канальный, NTC	166
Датчик температуры воды, NTC	166
Датчик комнатной температуры, NTC	168
Канальный датчик влажности и температуры, NTC	168
Датчик температуры наружный, PTC	169
Датчик температуры воды, PTC	169
Датчик температуры канальный, PTC	170

A large, light gray, stylized number '6' with a subtle drop shadow, positioned in the lower right quadrant of the page.

Обзор: Датчики

Области применения						
	Комнатные	Наружного воздуха	Канальные	Теплоносителя (накладной)	Теплоносителя (погружной)	Специальные
Температуры	RF20 T7412	AF20 DAF20 T7416A T7414C	LF20 T7411 C7068A LF20-C C7085 LF24	VF20A WPF20A T7414A	VF20T VF20L WPF20T WPF20L VF20NT VF20LN T7413A T7425	EF20 GF20 DGF20 T7415A KTF20 DKF20 AGF1
Влажности и Температуры	T7560C H7012A H7012B	H7508A	H7015A H7015B			
Качества воздуха	C7110A					
CO2 и Температуры	C7110C1001 C7110D1009 AQS51 AQS61					
Усредняющие			C7085A			
Реле перепада давления			DPS DDCM UEC			
Датчик перепада давления			DPTM Smart-DIFF Smart-SN			

Чувствительный элемент				
	Pt1000	Pt100	Balco500	NTC20k Термистор
Сопротивление	1000 Ω @ 0°C	100 Ω @ 0°C	500 Ω @ 23.3°C	20 kΩ @ 25°C
Точность	0,3 K + 0,5% · t (t in °C) DIN IEC 751, Class B	0,3 K + 0,5% · t (t in °C) DIN IEC 751, Class B	±1 Ω @ 23.3°C	0,3 K + 1% · t-25 (t in °C)
Чувствительность	≈ 3.85 Ω/К	≈ 0.4 Ω/К	≈ 2 Ω/К	-

Примечание: Более подробную информацию по чувствительным элементам датчиков Honeywell см. в разделе «Характеристики чувствительных элементов»

Датчики температуры NTC20

Датчик температуры наружный, NTC



Датчик температуры наружного воздуха.

Степень защиты IP30
 Диапазон температуры -30...60 °C
 Размер (ВхШхГ) 95 x 65 x 70 мм

Модель	Температурный элемент	Кол-во подключ. проводов
AF20	NTC20k	2
DAF20	2 x NTC20k	4

Датчик температуры наружный, NTC, IP54



Датчик температуры наружного воздуха.

Степень защиты IP54
 Диапазон температуры -40...70 °C
 Размер (В x Ш x Г) 72 x 49 x 37 мм

Модель	Температурный элемент	Кол-во подключ. проводов
T7416A1022	NTC20k	2

Датчик температуры канальный, NTC



Датчик температуры воздуха в канале.

Степень защиты IP54
 Диапазон температуры -20...100 °C
 Размер (ВхШхГ) 95 x 65 x 70 мм
 Длина погружения 280 мм

Модель	Температурный элемент	Кол-во подключ. проводов
LF20	NTC20k	2

Датчик температуры воды, NTC



Датчик температуры воды накладной.

Степень защиты IP30 - накладной тип
 Диапазон температуры 0...110 °C
 Резьба колодца R1/2"

Накладной

Модель	Температурный элемент	Материал колодца	Длина колодца, мм	Кол-во подключ. проводов
VF20A	NTC20k	-	-	2
WPF20A	2 x NTC20k	-	-	4

Датчики температуры NTC20

Датчик температуры воды, NTC



Датчик температуры воды погружной с колодцем.

Степень защиты IP52 - погружной тип
 Диапазон температуры -25...130 °C
 Резьба колодца R1/2"

Погружной, с колодцем

Модель	Температурный элемент	Материал колодца	Длина колодца, мм	Кол-во подключ. проводов
VF20T	NTC20k	медь	135	2
VF20NT	NTC20k	сталь	135	2
VF20L	NTC20k	медь	300	2
VF20LN	NTC20k	сталь	300	2
WPF20T	2 x NTC20k	медь	135	3
WPF20L	2 x NTC20k	медь	300	3

Датчик температуры воды, NTC



Датчик температуры воды погружной с кабелем.

Степень защиты IP62
 Диапазон температуры -20...110 °C
 Длина кабеля 2 м
 Глубина погружения мин. 50 мм
 Длина применяемого колодца 135 мм
 Диаметр x Длина 6,5 мм; 50 мм

Модель	Температурный элемент	Кол-во подключ. проводов
KTF20	NTC20k	2
DKF20	2 x NTC20k	3

Принадлежности

Модель	Описание
VFNT	Погружной колодец, медь, 135 мм, G1/2", внутр. диаметр 7 мм
VFNT	Погружной колодец, сталь, 135 мм, G1/2", внутр. диаметр 7 мм

Датчик температуры воды, NTC



Датчик температуры воды погружной с быстрым ответом.

Степень защиты IP65
 Диапазон температуры -20...140 °C
 Присоединит. резьба R1/2"
 Длина кабеля 2,5 м
 Длина погружения регулируется
 Время реакции 2 сек. максимум

Модель	Длина погружения, мм	Чувствительный элемент Диаметр x длина, мм; мм
T7425A1005	макс. 75	4; 25
T7425A1013	макс. 220	4; 170
T7425A1021	макс. 300	4; 250

Датчики температуры NTC20

Датчик комнатной температуры, NTC



Датчик температуры воздуха в помещении.

Степень защиты	IP30
Диапазон влажности R.H.	10 ... 40 °C
Размеры (В x Ш x Г)	56 x 46 x 19,3 мм

Модель	Температурный элемент	Кол-во подключаемых приводов
RF20	NTC 20 К	2

Канальный датчик влажности и температуры, NTC



Датчик температуры и влажности воздуха в канале.

Степень защиты	IP54
Диапазон влажности R.H.	5 ... 95 %rh
Чувствительный элемент R.H.	ёмкостной
Выходной сигнал по R.H.	0..1/10 В=
Напряжение питания	24 Vac I 0.48 VA
Глубина погружения	235 мм

Модель	Диапазон температуры	Кол-во подключаемых приводов
N7015B1020	-30 ... 70 °C	7

Датчики температуры Pt1000

Датчик температуры наружный, PTC



Датчик температуры наружного воздуха.

Степень защиты	IP54
Температурный элемент	Pt1000
Диапазон температуры	-40...70 °C
Размер (ВхШхГ)	72 x 49 x 37 мм
Кол-во подключ. проводов	2

Модель

T7416A1014

Датчик температуры наружный, PTC



Датчик температуры наружного воздуха накладной.

Класс защиты	IP54
Температурный элемент	Pt1000
Диапазон температуры	-30...70 °C
Кол-во подключ. проводов	2
Длина кабеля	1 м

Модель

T7414C1004

Датчик температуры воды, PTC



Датчик температуры воды погружной с колодцем или без него.

Степень защиты	IP54
Температурный элемент	Pt1000
Кол-во подключ. проводов	2

Модель	Диапазон температуры, °C	Монтаж	Материал колодца медь	Присоед. резьба колодца	Длина колодца, мм
T7413A1009	20...130	в трубе	-	R1/2"	135
T7413A1041	-25...150	в колодце	-	-	макс. 135
T7413A1058	-25...150	в колодце	-	-	макс. 300

Принадлежности

Модель	Описание
VFHT	Погружной колодец, медь, 135 мм, G1/2", внутр. диаметр 7 мм
VFNT	Погружной колодец, сталь, 135 мм, G1/2", внутр. диаметр 7 мм
VFL	Погружной колодец, медь, 300 мм, G1/2", внутр. диаметр 7 мм
VFLN	Погружной колодец, сталь, 300 мм, G1/2", внутр. диаметр 7 мм

Датчик температуры воды, PTC



Датчик температуры воды накладной.

Степень защиты	IP54
Диапазон температуры	0...110 °C

Модель	Температурный элемент	Кол-во подключ. проводов
T7414A1008	Pt1000	2

Датчики температуры Pt1000

Датчик температуры воды, РТС



Датчик температуры воды погружной с быстрым ответом.

Степень защиты	IP65
Температурный элемент	Pt1000
Диапазон температуры	-20...300 °C
Длина кабеля	2,5 м
Время реакции	2 сек. максимум

Модель	Длина погружения, мм	Чувствительный элемент Диаметр x длина, мм; мм
T7425B1011	макс. 75	4; 75
T7425B1029	макс. 220	4; 170

Датчик температуры воды, РТС



Датчик температуры воды погружной с кабелем.

Степень защиты	IP62
Температурный элемент	Pt1000
Глубина погружения	мин. 50 мм
Длина применяемого колодца	135 мм
Диаметр x Длина	6,5 мм x 50 мм
Кол-во подключ. проводов	2
Длина кабеля	2,5 м

Модель	Диапазон температуры
T7415A1007	-20...100 °C
T7415A1015	-20...300 °C

Принадлежности

Модель	Описание
VFHT	Погружной колодец, медь, 135 мм, G1/2", внутр. диаметр 7 мм
VFNT	Погружной колодец, сталь, 135 мм, G1/2", внутр. диаметр 7 мм

Датчик температуры канальный, РТС



Датчик температуры воздуха в канале.

Степень защиты	IP54
Температурный элемент	Pt1000
Диапазон температуры	-40...80 °C
Кол-во подключ. проводов	2

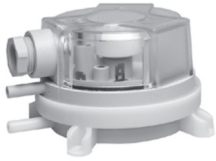
Модель	Глубина погружения, мм
T7411A1001	135
T7411A1019	300

Дифференциальное реле давления для воздуха, DPS	172
Термостат защиты от замерзания для воздуха, FT69	173
Реле протока для воздуха и жидкости	174
Электронное реле протока для воздуха и жидкости	174
Реле перепада давления UEC	175
Реле давления серии DCM/DNM/DCMV	177
Датчик давления жидких и газообразных сред, Smart SN	179
Аквастат погружной с выносным чувств. элементом, L4189/L6189	181
Аквастат погружной для непосредственного монтажа, L4188/L6188	182
Аквастат накладной, L6190	183
Аквастат погружной, сдвоенный, L4191/L6191	184



Реле давления

Дифференциальное реле давления для воздуха, DPS



Применяется в системах вентиляции и кондиционирования воздуха

Давление	избыточное, относительное
Степень защиты	IP54
Температура среды	-20...85 °C
Окружающая температура	-20...85 °C
Макс. давление	50 мбар
Материал чувств. элемента	ABS + Силикон
Эл. соединение	AMP коннектор 6,3x0,8 (DIN 46244) или винтовые терминалы
Тип контакта	SPDT, 240 В, 1,5А (0,4) А
Дополнительное описание	Принадлежности поставляемые вместе с реле давления: - 2-х метровая силиконовая трубка; - 2 крепежа с винтами; - 2 самореза для крепления корпуса; - 3 винтовых терминала для подключения проводов.

Модель	Диапазон настройки давления,	Дифференциал переключений,
	мбар	мбар
DPS200	0,2 ... 2	0,1
DPS400	0,4 ... 4	0,2
DPS1000	2 ... 10	1,0
DPS2500	5 ... 25	1,5

Принадлежности

Модель	Описание
DPSL	L-образный кронштейн для установки реле под 90° в потолочном пространстве

Термостаты

Термостат защиты от замерзания для воздуха

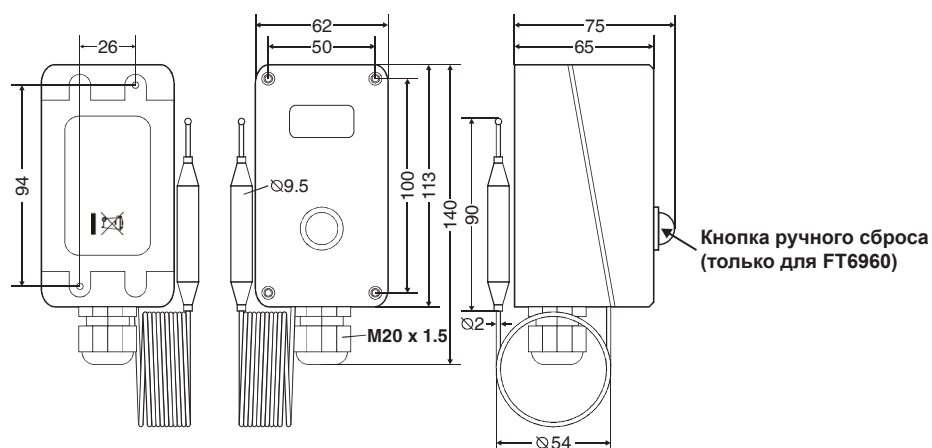


Термостаты серии FT69 предназначены для использования в качестве термостатов защиты от замерзания и обеспечения защиты расположенных за ними calorifеров в системах вентиляции и кондиционирования воздуха, а также теплообменников в системах охлаждения. Могут также использоваться для управления электрическими системами нагрева и включения акустических или оптических сигнальных систем.

Материал корпуса	поликарбонат или ABS
Диапазон настройки температуры	-10 ... +12 °C
Дифференциал переключения	2K
Температура окружающей среды	-20 ... 55 °C
Макс.температурная перегрузка	200 °C
Коммутационная способность	SPDT 24..250 Vac, 15(8)A
Класс защиты	IP 65
Масса	280 г.

Модель	Длина капиллярной трубки, м	Класс защиты	Сброс
FT6960-18	1,8	IP65	ручной
FT6960-30	3,0	IP65	
FT6960-60	6,0	IP65	
FT6961-18	1,8	IP65	автоматический
FT6961-30	3,0	IP65	
FT6961-60	6,0	IP65	

РАЗМЕРЫ



Реле протока

Реле протока для воздуха и жидкости



Степень защиты	IP65
Тип контакта	SPDT, 250 В, 15(8) А
Присоединение	Rp1"

Воздух

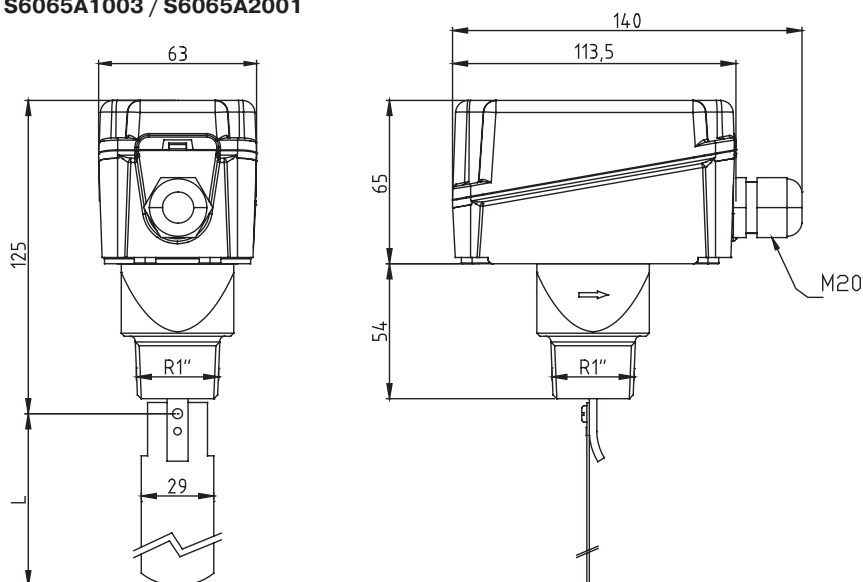
Модель	Среда	Диапазон уставок, м/сек.	Макс. темпер. среды, °С	Макс. давление, бар	Одобрение
S6040A1003	воздух	2,5...9,2	85	0,25	-

Жидкость

Модель	Среда	Диапазон уставок, м/сек.	Макс. темпер. среды, °С	Макс. давление, бар	Одобрение
S6065A1003	не агрессивная жидкость	0,6...165	120	11	TUV
S6065A2001	агрессивная жидкость	0,6...165	120	30	TUV

Габаритные размеры

S6065A1003 / S6065A2001



Электронное реле протока для воздуха и жидкости



Степень защиты	IP65
Тип контакта	SPDT, 250 В, 10(2) А
Макс. температура среды	80 °С
Дополнительное описание	Светодиодная индикация напряжения и положения контакта

Для воздуха, присоединение PG7 + монтажный фланец, KSK

Модель	Среда	Диапазон уставок, м/сек.	Макс. давление, бар	Напряжение/мощность В, ВА	Глубина погружения, мм
KSL24	воздух	0,1...30	10	24; 4	130
KSL230	воздух	0,1...30	10	230; 4	130



Жидкость

Модель	Среда	Диапазон уставок, м/сек.	Макс. давление, бар	Напряжение/мощность В, ВА	Глубина погружения, мм
KSW24	жидкость и воздух	0,05...3	30	24; 3,5	45
KSW230	жидкость и воздух	0,05...3	30	230; 3,5	45

Реле перепада давления

Реле перепада давления UEC



ОБЩИЕ СВЕДЕНИЯ

Реле перепада давления UEC предназначено для контроля и мониторинга перепада давления жидкости. Обычно применяется для автоматического контроля за состоянием фильтра, насоса (насосной группы) на основании перепада давления.

UEC широко применяется в теплотехнических системах: отопление (котельные), теплоснабжение (ИТП), вентиляция, а также в пищевых производствах и промышленных процессах.

ОСОБЕННОСТИ

- Выгодная цена.
- Компактный размер.
- Терминал для электрических подключений.
- 5A @ 125/250Vac SPDT.
- Высокая точность.
- Настраиваемый диапазон срабатывания перепада давления: 0,3 бар...3,1 бар.

ТЕХНИЧЕСКИЕ ХАРАКТЕРИСТИКИ

Эл. параметры	5А резистивной и 5А индуктивной @ 125 / 250VAC
Подключение давления	2 x 1/4" NPT внутренняя резьба, латунь
Настраиваемый диапазон	0,3 бар...3,1 бар
Зона нечувствительности	68,9 мбар
Рабочее давление	0...10 бар
Температура хранения	-29.....+80 °C
Рабочая температура	0...+70 °C
Макс. темп. теплоносителя	93 °C при 6,7 бар
Вес	184 грамм

Модель	Рабочее давление, бар	Настраиваемый диапазон, бар	Присоединение, дюйм
UEC24014M262	0...10	0,3...3,1	2 x 1/4"

Принадлежности

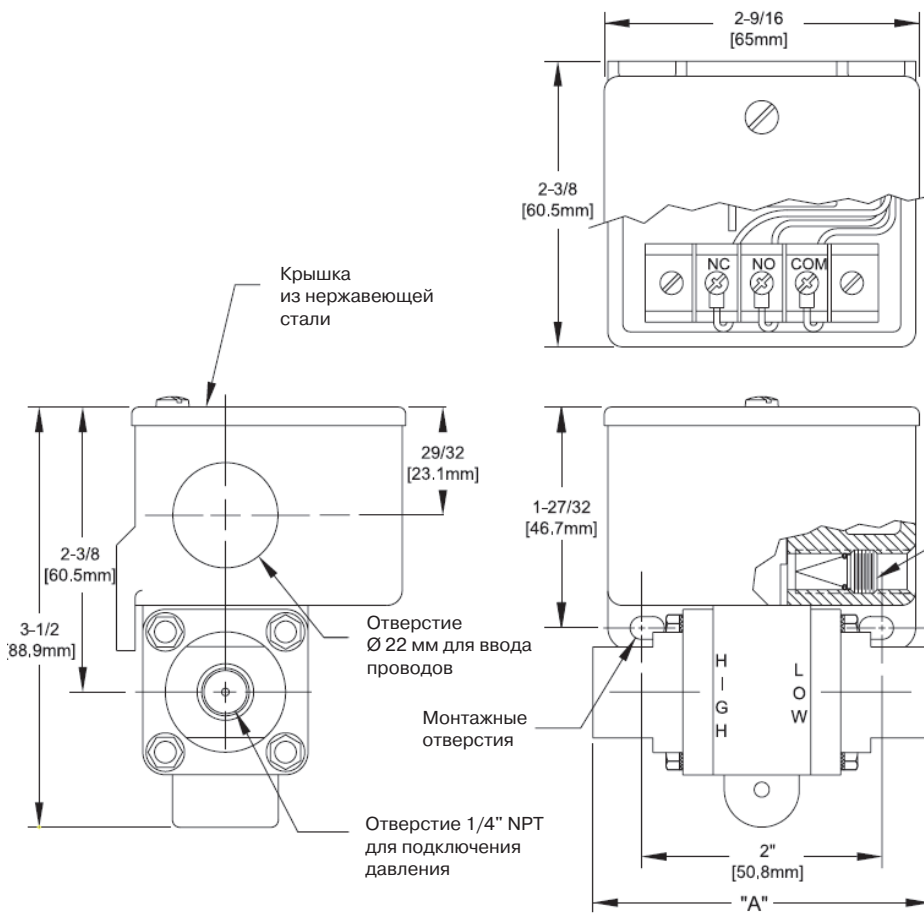
Модель	Описание
MAU8/MS	Фитинг для подключения импульсных трубок (обычно заказывается 4 шт. на одно реле UEC: два вкручиваются в само реле и два в трубу). Материал корпуса: латунь Материал уплотнительного кольца: NBR Макс. давление: 100 бар

Примечание:

Кабелеввод в комплект поставки не входит.

Реле перепада давления

ГАБАРИТНЫЕ РАЗМЕРЫ УЕС В ДЮЙМАХ [MM]



ГАБАРИТНЫЕ РАЗМЕРЫ MAU8/MS В MM

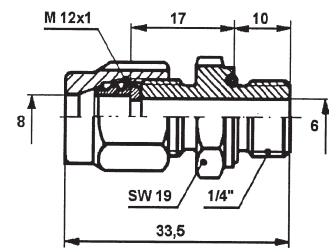
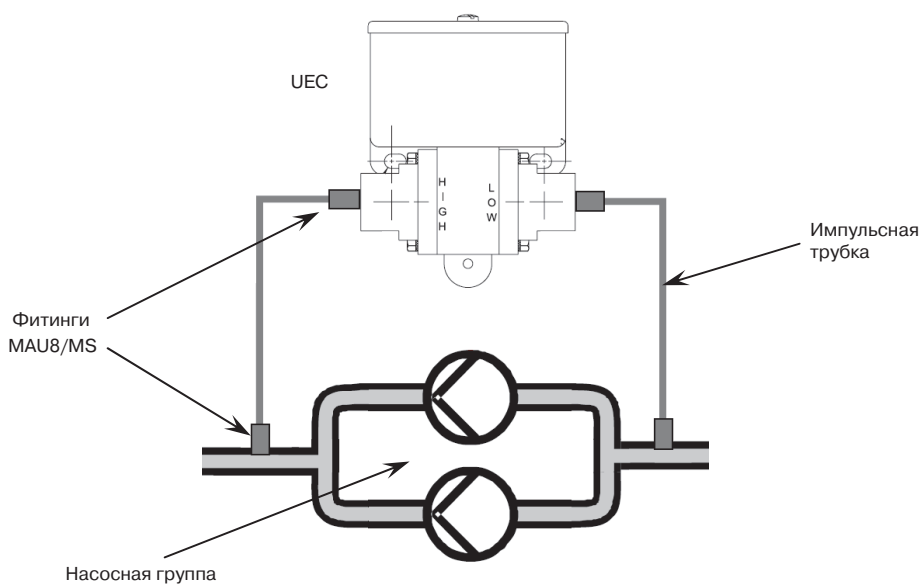
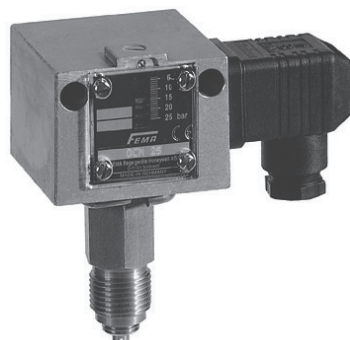


СХЕМА ТИПОВОГО МОНТАЖА



Универсальное реле давления

Реле давления серии DCM/DNM/DCMV



ОБЩИЕ СВЕДЕНИЯ

Реле давления серии DCM/DNM/DCMV применяются в гидравлических и пневматических системах для контроля и мониторинга давления жидкости и газов.

ТЕХНИЧЕСКИЕ ХАРАКТЕРИСТИКИ

Тип давления	Избыточное
Подключение трубопровода	- Внешняя резьба G 1/2" в соответствии с DIN 16 288 - Внутренняя резьба G 1/4" в соответствии с ISO 228 Part 1
Материал корпуса	Алюминий отлитый под давлением и стойкий к морской воде
Монтаж	Непосредственно на трубопроводе или на гладкой поверхности через два 4 мм отверстия
Положение при монтаже	Вертикально вверх или горизонтально. Для DCM4016 и 4025 – вертикально вверх
Класс защиты	IP 54 в вертикальном положении
Температура окружающей среды	-25...+70 °C Для DCM4016, 4025, 1000: -15...+60 °C
Температура рабочей среды	-25...+70 °C Для DCM4016, 4025, 1000: -15...+60 °C <i>Для понижения температуры среды рекомендуется применение сифонов U430B/U480B, K430D/K480D.</i>
Управляющее реле	SPDT (перекидное)
Коммутационная способность	250Vac: 8A резистивный, 5A инд. 250Vdc: 0,3A резистивный 24Vdc: 8A резистивный
Настройка дифференциала переключений	Для DCM нет настройки (дифференциал фиксированный) Для DCMV есть настройка дифференциала

Универсальное реле давления

НОМЕНКЛАТУРА

Модель	Диапазон настройки	Дифференциал переключения	Макс. допустимое давление
Модели с фиксированным дифференциалом переключения			
DCM4016	1...16 мбар	2 мбар	1 бар
DCM4025	4...25 мбар	2 мбар	1 бар
DCM025	0.04...0.25 бар	0.03бар	6 бар
DCM06	0.1...0,6 бар	0.04 бар	6 бар
DCM1	0.2...1,6 бар	0.04	6 бар
DCM506	15...60 мбар	10 мбар	12 бар
DCM3	0.2...2.5 бар	0.1 бар	16 бар
DCM6	0.5...6 бар	0.15 бар	16 бар
DCM625	0.5...6 бар	0.25 бар	25 бар
DCM10	1...10 бар	0,3 бар	25 бар
DCM16	3...16 бар	0.5 бар	25 бар
DCM25	4...25 бар	1.0 бар	60 бар
DCM40	8...40 бар	1.3 бар	60 бар
DCM63	16...63 бар	2.0 бар	130 бар

Модель	Диапазон настройки	Дифференциал переключения	Макс. допустимое давление
Модели с настраиваемым дифференциалом переключения			
DCMV025	0.04...0.25 бар	0.03...0.4 бар	6 бар
DCMV06	0.1...0.6 бар	0.04...0.5 бар	6 бар
DCMV1	0.2...1.6 бар	0.07...0.55 бар	6 бар
DCMV3	0.2...2.5 бар	0.15...1.5 бар	16 бар
DCMV6	0.5...6 бар	0.25...2.0 бар	16 бар
DCMV625	0.5...6 бар	0.25...2.0 бар	25 бар
DCMV10	1...10 бар	0.5...2.8 бар	25 бар
DCMV16	3...16 бар	0.7...3.5 бар	25 бар
DCMV25	4...25 бар	1.3...6.0 бар	60 бар
DCMV40	8...40 бар	2.6...6.6 бар	60 бар
DCMV63	16...63 бар	3.0...10 бар	130 бар

Принадлежности

Модель	Описание
U430B	Сифон U-образный, трубка сталь 20 мм, вход G1/2", выход под приварку
K430D	Сифон "петля", трубка сталь 20 мм, вход G1/2", выход под приварку

Датчик давления

Датчик давления жидких и газообразных сред, Smart SN



Электронный датчик давления является микропроцессорным измерительным устройством с диапазоном измерения относительного давления от -1 до +1 бар и от 0 до 40 бар. Они прекрасно подходят для огромного числа задач автоматизации зданий и промышленных технологических процессов, включая точное документирование и мониторинг давления в системе.

Особенности:

- Конфигурируемые на 0/2...10В или 0/4...20 мА (3-проводные)
- Фильтр регулируемого ослабления
- Графический ЖК дисплей (только в соответствующих моделях) с возможностью поворота; дисплей также может программно поворачиваться с шагом 90°

Температура среды -20 ... 80 °C
 Материал чувствительного элемента 1.4571

Датчик давления без встроенного дисплея (3-проводный, 0-10 В)

Модель	Диапазон давления, бар	Макс. давление, бар	Степень защиты	Температура среды, °C
PTSRV1011V3	-1 ... 1	6	IP67	-20 ... 80
PTSRB0011V3	0 ... 1	3	IP67	-20 ... 80
PTSRB0041V3	0 ... 4	12	IP67	-20 ... 80
PTSRB0101V3	0 ... 10	30	IP67	-20 ... 80
PTSRB0161V3	0 ... 16	48	IP67	-20 ... 80
PTSRB0251V3	0 ... 25	50	IP67	-20 ... 80
PTSRB0401V3	0 ... 40	80	IP67	-20 ... 80

Примечание: Совместимы с контроллерами CentralLine by Honeywell

Датчик давления со встроенным дисплеем (3-х проводный, 0 ... 10 В)

Модель	Диапазон давления, бар	Макс. давление, бар	Степень защиты	Температура среды, °C
PTHRV1011V3	-1 ... 1	6	IP65	-20 ... 70
PTHRB0011V3	0 ... 1	3	IP65	-20 ... 70
PTHRB0041V3	0 ... 4	12	IP65	-20 ... 70
PTHRB0101V3	0 ... 10	30	IP65	-20 ... 70
PTHRB0161V3	0 ... 16	48	IP65	-20 ... 70
PTHRB0251V3	0 ... 25	50	IP65	-20 ... 70
PTHRB0401V3	0 ... 40	80	IP65	-20 ... 70

Примечание: Совместимы с контроллерами CentralLine by Honeywell

Датчик давления без дисплея (3-проводный, 4-20 мА)

Модель	Диапазон давления, бар	Макс. давление, бар	Степень защиты	Температура среды, °C
PTSRV1011A3	-1 ... 1	6	IP67	-20 ... 80
PTSRB0011A3	0 ... 1	3	IP67	-20 ... 80
PTSRB0041A3	0 ... 4	12	IP67	-20 ... 80
PTSRB0101A3	0 ... 10	30	IP67	-20 ... 80
PTSRB0161A3	0 ... 16	48	IP67	-20 ... 80
PTSRB0251A3	0 ... 25	50	IP67	-20 ... 80
PTSRB0401A3	0 ... 40	80	IP67	-20 ... 80

Датчик давления

Датчик давления со встроенным дисплеем (2-проводный, 4-20 мА)

Модель	Диапазон давления, бар	Макс. давление, бар	Степень защиты	Температура среды, °C
PTHRV1011A2	-1 ... 1	6	IP65	-20 ... 70
PTHRB0011A2	0 ... 1	3	IP65	-20 ... 70
PTHRB0041A2	0 ... 4	12	IP65	-20 ... 70
PTHRB0101A2	0 ... 10	30	IP65	-20 ... 70
PTHRB0161A2	0 ... 16	48	IP65	-20 ... 70
PTHRB0251A2	0 ... 25	50	IP65	-20 ... 70
PTHRB0401A2	0 ... 40	80	IP65	-20 ... 70

Датчик давления без дисплея (2-проводный, 4-20 мА)

Модель	Диапазон давления, бар	Макс. давление, бар	Степень защиты	Температура среды, °C
PTSRV1011A2	-1 ... 1	6	IP67	-20 ... 80
PTSRB0011A2	0 ... 1	3	IP67	-20 ... 80
PTSRB0041A2	0 ... 4	12	IP67	-20 ... 80
PTSRB0101A2	0 ... 10	30	IP67	-20 ... 80
PTSRB0161A2	0 ... 16	48	IP67	-20 ... 80
PTSRB0251A2	0 ... 25	50	IP67	-20 ... 80
PTSRB0401A2	0 ... 40	80	IP67	-20 ... 80

Принадлежности

Модель	Описание
CFT1	Комплект для конфигурирования датчика на объекте

Аквастаты

Аквастат погружной с выносным чувств. элементом, L4189/L6189



Аквастаты L4189/L6189 являются высокочувствительными термостатами с выносным чувствительным элементом погружного типа для регулирования и ограничения температуры горячей воды в гидравлических отопительных системах.

Аквастаты L4189/L6189 специально разработаны для крепления на панели управления и оснащены выносным чувствительным, жидконаполненным, чувствительным элементом, который должен устанавливаться в погружную гильзу (заказывается отдельно), и предназначен для установки в котлах, бойлерах и других резервуарах.

Среда	Вода
Температура окружающей среды	0 ... 70 °C
Коммутационная способность	<ul style="list-style-type: none"> • 10 А при 250В перем. тока (активная нагрузка) • 2,5 А при 250В перем. тока (индуктивная нагрузка)

Регуляторы температуры L4189 с одиночным замыкающим контактом (SPST)

Модель	Диапазон температуры	Дифференциал переключения, К	Средства настройки	Длина капиллярной трубки, мм	Дополнительные функции
L4189A2006	25 ... 95 °C	4	Ручка	1000	2
L4189A2014	25 ... 95 °C	4	Ручка	1500	-
L4189A2089	25 ... 95 °C	4	Ручка	1000	1 - 4 - 5
L4189A2097	25 ... 95 °C	4	Ручка	1000	5

Регуляторы температуры L6189 с перекидным контактом (SPDT)

Модель	Диапазон температуры	Дифференциал переключения, К	Средства настройки	Длина капиллярной трубки, мм	Дополнительные функции
L6189A2001	25 ... 95 °C	8	Ручка	1500	2
L6189A2019	25 ... 95 °C	4	Ручка	1500	-
L6189A2043	40 ... 110 °C	4 ... 10	Ручка	1500	-
L6189A2050	25 ... 95 °C	4	Ручка	1500	2
L6189A2068	25 ... 95 °C	4	Ручка	1500	2
L6189B2009	25 ... 95 °C	4	Винт	1000	-
L6189B2025	25 ... 95 °C	4	Винт	1000	2, Tradeline

Ограничители температуры L6189 с перекидным контактом (SPDT)

Модель	Диапазон температуры	Дифференциал переключения, К	Средства настройки	Длина капиллярной трубки, мм	Дополнительные функции
L6189C2007	40 ... 110 °C	Ручной сброс	Винт	1500	-

Описание дополнительных функций:

- 1 = Ограничитель верхнего предела
- 2 = Без рукоятки и указателя
- 3 = С крепежной скобой
- 4 = С коробом кабелепровода
- 5 = С кабельным разъемом

Аквастаты

Аквастат погружной для непосредственного монтажа, L4188/L6188



Аквастаты L4188/L6188 являются высокочувствительными водяными термостатами погружного типа для регулирования и ограничения температуры горячей воды в гидравлических системах отопления и горячего водоснабжения.

Эти термостаты L4188/L6188 оснащены жидконаполненным, чувствительным элементом, который устанавливается в погружную гильзу (заказывается отдельно), и предназначены для непосредственного монтажа в котлы, бойлеры и другие резервуары.

Среда	Вода
Температура окружающей среды	0 ... 70 °C
Коммутационная способность	<ul style="list-style-type: none"> • 10 А при 250В перем. тока (активная нагрузка) • 2,5 А при 250В перем. тока (индуктивная нагрузка)

Регуляторы температуры L4188 с одиночным замыкающим контактом (SPST)

Модель	Диапазон температуры	Дифференциал переключения, К	Средства настройки	Длина капиллярной трубки, мм	Дополнительные функции
L4188A2015	25 ... 95 °C	4	Ручка	-	-
L4188A2023	40 ... 110 °C	4	Ручка	-	5
L4188A2031	25 ... 95 °C	4	Ручка	-	5
L4188B2005	40 ... 110 °C	4	Винт	-	4, 5
L4188B2013	25 ... 95 °C	4	Винт	-	4, 5

Регуляторы температуры L6189 с перекидным контактом (SPDT)

Модель	Диапазон температуры	Дифференциал переключения, К	Средства настройки	Длина капиллярной трубки, мм	Дополнительные функции
L6188A2002	25 ... 95 °C	4 ... 10	Ручка	-	6
L6188A2010	40 ... 110 °C	4 ... 10	Ручка	-	6
L6188A2028	25 ... 95 °C	4 ... 10	Ручка	-	3
L6188A2036	70... 140 °C	4 ... 10	Ручка	-	6
L6188A2044	40 ... 60 °C	4 ... 10	Ручка	-	Tradeline 1 - 7
L6188B2000	25 ... 95 °C	4	Винт	-	4
L6188B2018	70 ... 140 °C	4 ... 10	Винт	-	3 - 6 - 7
L6188B2026	40 ... 110 °C	4 ... 10	Винт	-	-
L6188B2034	25 ... 95 °C	4 ... 10	Винт	-	6-7
L6188B2042	25 ... 95 °C	4	Винт	-	-

Ограничители температуры L6188 с перекидным контактом (SPDT)

Модель	Диапазон температуры	Дифференциал переключения, К	Средства настройки	Длина капиллярной трубки, мм	Дополнительные функции
L4188C2008	70 ... 140 °C	Ручной сброс	Винт	-	7
L4188C2016	25 ... 95 °C	Ручной сброс	Винт	-	6-7

Описание дополнительных функций:

- 1 = Ограничитель верхнего предела
- 2 = Фиксатор верхнего предела на 60°C
- 3 = Капиллярная трубка длиной 1500 мм и крепежная скоба
- 4 = Без крышки и короба для кабелепровода
- 5 = Контакты для быстрого соединения
- 6 = В комплекте с погружной гильзой
- 7 = С установленной заглушкой

Аквастаты

Аквастат накладной, L6190



Аквастаты L6190 являются высокочувствительными водяными термостатами, разработанным для монтажа на поверхности труб отопления или горячего водоснабжения. Функция переключения SPDT выполняется при помощи быстродействующего микропереключателя, приводимого в движение датчиком температуры.

Аквастаты L6190 снабжены крепежным хомутом для быстрой и простой установки. При этом нет необходимости дренажировать систему. Требуемое контрольное значение температуры легко устанавливается при помощи отвертки.

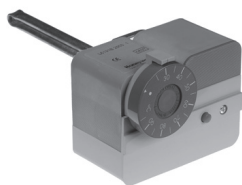
Среда	Вода
Температура окружающей среды	0 ... 70 °C
Коммутационная способность	<ul style="list-style-type: none"> • 10 А при 250В перем. тока (активная нагрузка) • 2,5 А при 250В перем. тока (индуктивная нагрузка)

Регуляторы температуры L6190 с перекидным контактом (SPDT)

Модель	Диапазон температуры	Дифференциал переключения, К	Средства настройки	Длина хомута, мм
L6190A2016	25 ... 95 °C	8	Внешняя ручка	250
L6190B2006	25 ... 95 °C	8	Внешний винт	2000
L6190B2014	25 ... 95 °C	12	Внешний винт	2000
L6190B2022	25 ... 95 °C	4	Внешний винт	250
L6190B2030	25 ... 95 °C	4 ... 10	Внутренний винт	2000
L6190C2004	25 ... 95 °C	Ручной сброс	Внутренний винт	2000
L6190C2012	25 ... 95 °C	Ручной сброс	Внутренний винт	2000

Аквастаты

Аквастат погружной, сдвоенный, L4191/L6191



Аквастаты L4191/L6191 являются сдвоенными аквастатами, каждый из которых состоит из двух независимо действующих функциональных модулей: 1. - для регулировки температуры воды и 2. - ограничителя температуры воды, заключенных в общий корпус. Каждый термостат имеет наполненный жидкостью чувствительный элемент и предназначен для непосредственного монтажа на котлах, баках и других резервуарах. Один термостат с внешней круговой шкалой для установки температурного значения работает как регулятор, в то время, как второй термостат с внутренней круговой шкалой работает как устройство ограничения температуры воды по верхнему пределу.

Выпускается два основных типа подобных аквастатов, один с регулятором и ограничителем с автоматическим сбросом, и второй с регулятором и ограничителем верхнего предела со сбросом вручную.

Среда	Вода
Температура окружающей среды	0 ... 70 °C
Класс защиты	IP 40
Коммутационная способность	<ul style="list-style-type: none"> • 10 А при 250В перем. тока (активная нагрузка) • 2,5 А при 250В перем. тока (индуктивная нагрузка)

Регуляторы температуры L4191 с фиксированным дифференциалом переключения

Модель	Функциональный модуль	Диапазон температуры	Дифференциал переключения, К	Тип контакта	Средства настройки	Дополнительные функции
L4191A2002	Регулятор	25 ... 95 °C	4	SPST	Внешняя ручка	9
	Ограничитель	25 ... 95 °C	4	SPST	Внутренний винт	9
L4191A2010	Регулятор	25 ... 95 °C	4	SPST	Внешняя ручка	7 - 9 - 10
	Ограничитель	25 ... 95 °C	4	SPST	Внутренний винт	9
L4191B2018	Регулятор	70 ... 95 °C	4	SPST	Внешняя ручка	6
	Ограничитель	70 ... 140 °C	Ручной сброс	SPDT	Внутренний винт	1
L4191A2042	Регулятор	25 ... 95 °C	4	SPST	Внешняя ручка	5 - 9 - 10
	Ограничитель	25 ... 95 °C	Ручной сброс	SPDT	Внутренний винт	9 - 10

Регуляторы температуры L6191 с фиксированными и настраиваемыми дифференциалами переключения

Модель	Функциональный модуль	Диапазон температуры	Дифференциал переключения, К	Тип контакта	Средства настройки	Дополнительные функции
L6191A2007	Регулятор	40 ... 95 °C	4 ... 10	SPDT	Внешняя ручка	6 - 7 - 9
	Ограничитель	40 ... 110 °C	4	SPDT	Внутренний винт	9
L6191A2015	Регулятор	25 ... 82 °C	4	SPDT	Внешняя ручка	3
	Ограничитель	101 °C (фиксир.)	4	SPST	Внутренний винт	1
L6191A2023	Регулятор	50 ... 82 °C	4 ... 10	SPDT	Внешняя ручка	3
	Ограничитель	101 °C (фиксир.)	4	SPST	Внутренний винт	1
L6191B2005	Регулятор	25 ... 95 °C	4	SPDT	Внешняя ручка	7 - 9 - 10
	Ограничитель	40 ... 110 °C	Ручной сброс	SPDT	Внутренний винт	9
L6191B2013	Регулятор	40 ... 95 °C	4	SPDT	Внешняя ручка	5 - 6 - 7 - 9
	Ограничитель	40 ... 110 °C	Ручной сброс	SPDT	Внутренний винт	9
L6191B2021	Регулятор	95 ... 140 °C	4 ... 10	SPDT	Внешняя ручка	4 - 7 - 9
	Ограничитель	70 ... 140 °C	Ручной сброс	SPDT	Внутренний винт	9
L6191B2047	Регулятор	95 ... 140 °C	4 ... 10	SPDT	Внешняя ручка	4 - 7 - 9 - 11
	Ограничитель	70 ... 140 °C	Ручной сброс	SPDT	Внутренний винт	9
L6191B2054	Регулятор	25 ... 95 °C	4	SPDT	Внешняя ручка	7 - 10
	Ограничитель	50 ... 95 °C	Ручной сброс	SPDT	Внутренний винт	-

Условные обозначения дополнительных функций и вариантов исполнения:

- 1 = Позолоченные контакты для применения с термодарами, без джаммеров
- 2 = Ограничение верхнего предела на 80°C/нижнего предела на 60°C
- 3 = Ограничение верхнего предела на 82°C
- 4 = Ограничение нижнего предела на 95°C
- 5 = Изолированная нейтральная клемма
- 6 = Ограничение верхнего предела на 95°C
- 7 = В комплекте с погружной гильзой
- 8 = Верхний ограничитель настройки
- 9 = С джаммером
- 10 = С разъемом под штепсель
- 11 = Без регулировочной ручки и шкалы

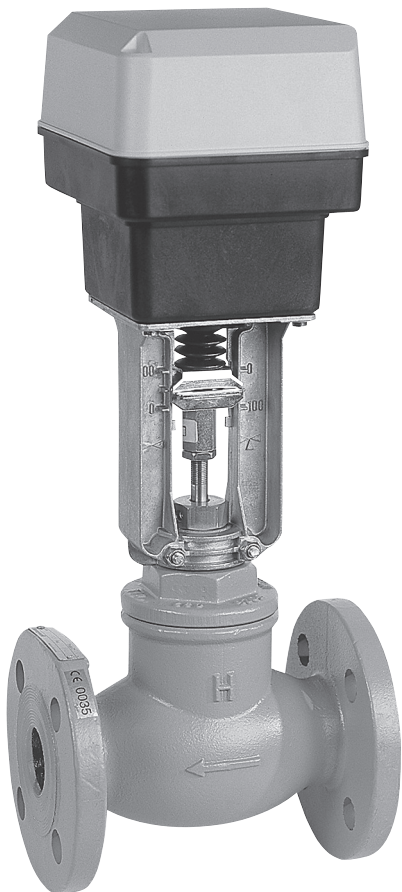
Подбор размеров и области применения

1. ВВЕДЕНИЕ

Регулирующие клапаны являются исполнительным звеном в контуре управления, они управляются сигналом контроллера регулируя количество энергии (применяемая среда - вода или пар).

Эти регулирующие устройства входят в состав большинства систем отопления, вентиляции и кондиционирования воздуха. Поэтому верный выбор конкретного клапана особенно важен для управляемости соответствующего контура и удовлетворения запросов потребителей.

Регулирующее устройство (клапан с приводом) должно выбираться в соответствии с требованиями к конструкции данной задачи и в результате должно обеспечивать линейную зависимость между выходным сигналом и переменным параметром управления.



2. Определение размеров и области применения

Если проектируемая система предназначена для подключения к системе централизованного теплоснабжения, то нагреватели (радиаторы, конвекторы и койлы нагрева) следует подключать посредством 2-х ходовых клапанов, в соответствии с системами 1 и 2, и выбирать размеры исходя из температуры воды 80°C/40°C при наиболее распространенной температуре наружного воздуха.

В случае если подогреватели воздуха рассчитаны на температуру обратки 50°C, группа нагревателя воздуха должна всегда подключаться к котлу в конфигурации с байпасом и с автоматически-регулируемым 3-х ходовым клапаном. Это обеспечит достаточно высокую температуру обратной воды. Если воздухонагреватели подключены к сети централизованного теплоснабжения, их номинальные характеристики по температуре и давлению должны удовлетворять условиям подобного функционирования.

Если вероятности последующего подключения к сети централизованного теплоснабжения нет, то система должна выбираться на работу с параметрами 80°C/60°C, при наиболее распространенной температуре наружного воздуха.

Нагреватели следует подключать посредством 2-х ходового клапана в байпасной конфигурации (система 2), который обеспечивает циркуляцию через котел, или посредством 3-х ходового клапана (система 4). Выберите конфигурацию, которая предоставляет наиболее низкую стоимость системы.

Для предотвращения замерзания подогреватели воздуха для наружного или смеси наружного и вытяжного воздуха следует всегда оснащать циркуляционными насосами.

Если подобные нагреватели установлены, термостат защиты от замерзания необходимо установить на наиболее холодной трубе, который, в случае опасности замораживания, автоматически выключит вентилятор приточного воздуха и закроет заслонки на входе наружного воздуха.

2.1 Основные параметры

Значение K_v

Значение K_v определяет пропускную способность для среды через клапан. Он характеризует объемный расход воды в [м³/ч] при измеренном перепаде давления в 1 бар.

Значение C_v

Значение C_v обычно применяется в США и характеризует объемный расход в галлоны/мин при перепаде давления на клапане в 1 фунт/кв. дюйм.

$$K_v = 0,86 \cdot C_v / C_v = 1,17 \cdot K_v$$

Значение K_{vs}

Значение K_{vs} это K_v при рабочем ходе равном $H = 100\%$.

Значение K_{vR}

Значение K_{vR} описывает наименьшее значение K_v при котором сохраняется приемлемая точность наклона характеристик клапана.

Диапазон изменения S_v

Диапазон S_v характеризует отношение значений K_{1S} и K_{1R} .

$$S_v = K_{1S} / K_{1R}$$

Расчет значения K_v (среда - Вода)

$$K_v = V / (\sqrt{\Delta p_v})$$

$$\Delta p_v = (V / k_v)^2$$

$$V = k_v \times \sqrt{\Delta p_v}$$

V = Объемный расход в м³/ч

Δp_v = Перепад давления бар

Подбор размеров и области применения

Формула пересчета для других сред

$$k_v = V \times \sqrt{\frac{\rho}{\Delta p_v}} \quad \rho = \text{плотность в [кг/дм}^3\text{]}$$

Гликолевые смеси (раствор вода/гликоль) в основном применяются в теплоутилизационных системах при воздушно-водяных применениях для снижения температуры замерзания теплообменника от наружного воздуха, при этом необходим пересчет на разницу плотности водно-гликолевой смеси:

а) Пропилен-гликоль/Вода

(Например: антифриз "Antifrogen L" фирмы Hoeschst)
Значения даны в [кг/дм³]

Темп.	Доля "ANTIFROGEN L" в смеси (%)				
	16%	25%	38%	47%	100%
-20 °C	-	-	1.0500	1.0618	1.0766
-10 °C	-	1.0323	1.0472	1.0582	1.0710
0 °C	1.0184	1.0302	1.0438	1.0538	1.0647
10 °C	1.0168	1.0275	1.0400	1.0487	1.0576
20 °C	1.0149	1.0241	1.0357	1.0431	1.0500
30 °C	1.0111	1.0200	1.0305	1.0369	1.0421

б) Этиленгликоль/Вода

(Например: антифриз "Antifrogen N" фирмы Hoeschst)
Значения даны в [кг/дм³]

Темп.	Доля "ANTIFROGEN L" в смеси (%)				
	16%	25%	38%	47%	100%
-20 °C	-	-	1.0500	1.0618	1.0766
-10 °C	-	1.0323	1.0472	1.0582	1.0710
0 °C	1.0184	1.0302	1.0438	1.0538	1.0647
10 °C	1.0168	1.0275	1.0400	1.0487	1.0576
20 °C	1.0149	1.0241	1.0357	1.0431	1.0500
30 °C	1.0111	1.0200	1.0305	1.0369	1.0421

2.2 Смесительные или разделительные?

Как было сказано выше, 3-х ходовые клапаны применяются для минимизации нарушений в балансе давления и расхода системы.

В каждом контуре управления существуют точки смешивания и разделения.

В новых конструкциях, клапан устанавливается в точке смешивания. При реконструировании старых зданий, в которых изначально использовался разделительный клапан, следует применять разделительные клапаны.

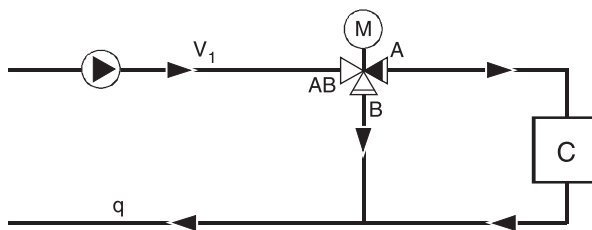


Рис. 1: 3-х ходовой разделительный клапан

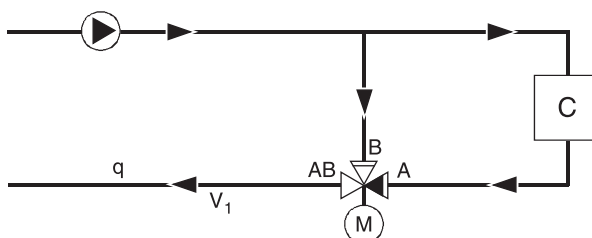


Рис. 2: 3-х ходовой смесительный клапан

2.2.1 Падение давления на 3-х ход. клапане

Зачастую понятия давления, создаваемого насосом, и падения давления на 3-х ходовом клапане путают. В 3-х ходовом клапане всегда имеется какой-то открытый проток для воды, что значит, что общее давление от насоса не влияет на перепад давления на смесительном клапане.

Так какой же перепад давления на седле клапана? Опустим падение давления в трубах, изгибах и отводах. Перекройте порт В клапана V1. Поток через балансировочный клапан V3 от точки разделения С равен нулю. В данной линии не может быть падения давления. Что значит, что такое же давление приложено к точке разделения С и седлу В. Поток от точки С проходит через нагрузку "С" и порт А клапана.

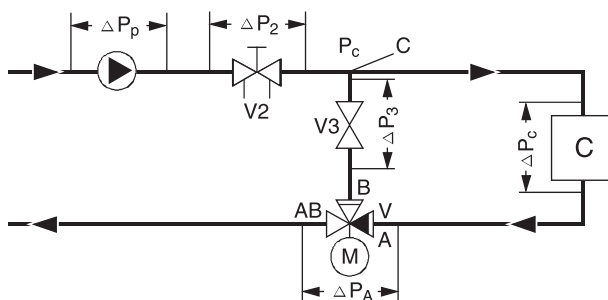


Рис. 2: 3-х ходовой смесительный клапан

Клапан выбирается из условия падения давления Δp_A , для заданного расхода. Для такого же расхода падение давления на нагрузке будет Δp_C .

Подбор размеров и области применения

Давление на А: $p_A = p_C - \Delta p_C - \Delta p_A$

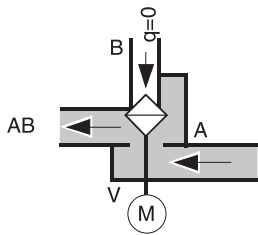


Рис. 4: 3-х ходовой клапан с открытым портом А

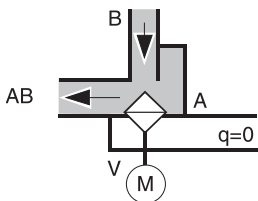


Рис. 5: 3-х ходовой клапан с открытым портом В

2.2.2 Перепад давления на затворе клапана

$$\Delta P_{\text{затвора}} = p_B - p_A \rightarrow p_C - (p_C - \Delta p_C - \Delta p_A)$$

$$\Delta P_{\text{затвора}} = \Delta p_C + \Delta p_A$$

Такие же рассуждения применимы и при закрытом порте А. Как показано выше, перепад давления на клапане определяется только падением давления в контуре, в котором расход регулируется смешивательным клапаном. Перепад давления, нагружающий 3-х ходовой клапан, равен полному падению давления при открытом протоке, рассчитываемом от точки, где поток разделяется (С), до общего порта клапана (АВ).

2.3 Возможности ("авторитет") клапана

Авторитет клапана должен рассчитываться только для части контура, в котором расход регулируется данным клапаном. Таким образом, балансировочный клапан V2 на Рис.3 не влияет на пропускную способность клапана. 3-х ходовой клапан регулирует поток в следующих частях труб сети (на рисунке выделены толстыми линиями):

а. Разделительный 3-х ходовой клапан

Порт А: Трубы АС + перепад давления на G.
Порт В: СВ.

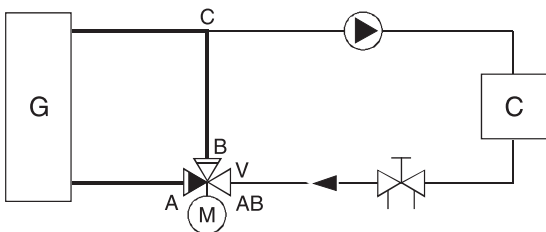


Рис. 6: Трех-ходовой разделительный клапан

$$\beta = \frac{\Delta p_V}{\Delta p_V + \Delta p_G + \Delta p_{AC}}$$

б. Смесительный 3-х ходовой клапан

Порт А: Трубы СА + перепад давления на G.
Порт В: СВ.

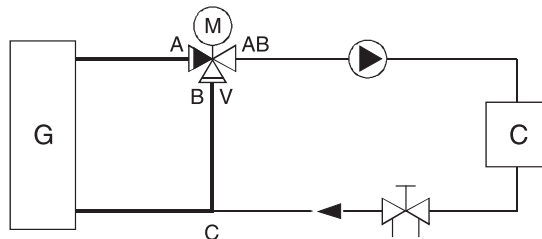


Рис. 7: Трех-ходовой смешивательный клапан

$$\beta = \frac{\Delta p_V}{\Delta p_V + \Delta p_G + \Delta p_{AC}}$$

с. Разделительный 3-х ходовой клапан

Порт А: Трубы AD + CE
Порт В: ВС

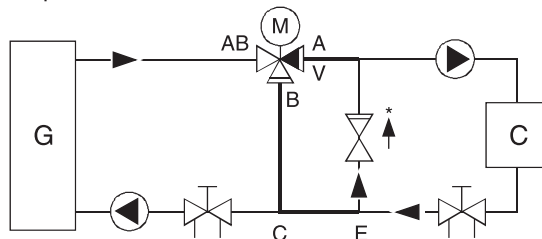


Рис. 8: Трех-ходовой разделительный клапан

$$\beta = \frac{\Delta p_V}{\Delta p_V + \Delta p_{AD} + \Delta p_{CE}}$$

д. Смесительный 3-х ходовой клапан

Порт А: Трубы AE + CD.
Порт В: СВ.

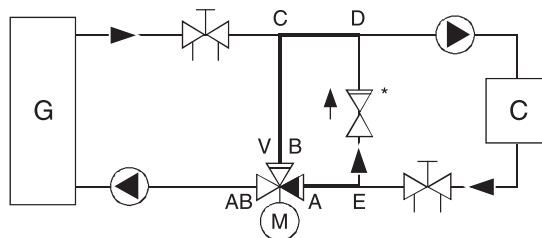


Рис. 9: Трех-ходовой смешивательный клапан

$$\beta = \frac{\Delta p_V}{\Delta p_V + \Delta p_{AE} + \Delta p_{CD}}$$

Для отмеченных на Рис. 8 и Рис. 9 частей перепад давления относительно мал. Поэтому авторитет 3-х ходовой клапана зачастую близок к 1. Но для поддержания нужных характеристик в регулирующем клапане V, для Δp менее 3 кПа выбор их не требуется.

Подбор размеров и области применения

3. ОПРЕДЕЛЕНИЕ РАЗМЕРОВ

Система 1

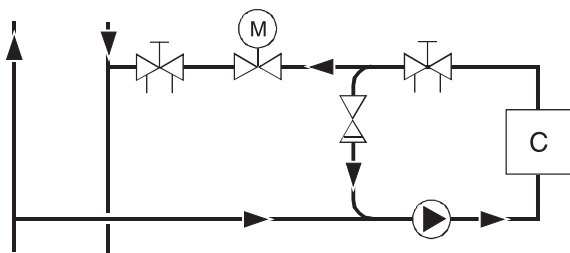


Рис. 10: Котил предварительного нагрева для случаев, когда существует опасность замораживания

Система 2

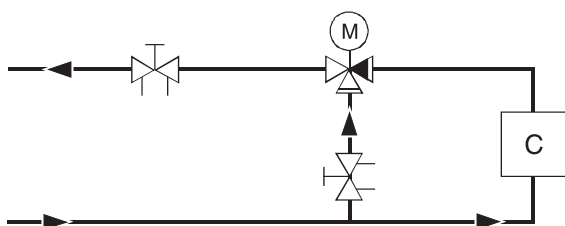


Рис. 11: Система предварительного нагрева для случаев, когда нет опасности замораживания

Система 3

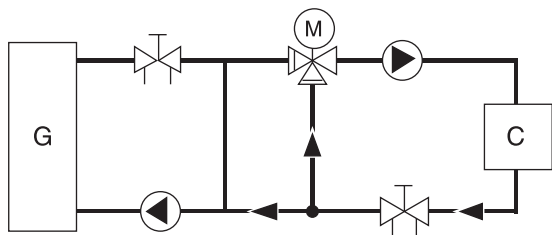


Рис. 12: Радиаторный контур подключенный к котельной тепловой установкой

Система 4

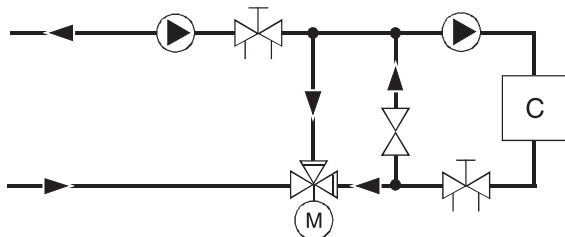


Рис. 13: Система с постоянным расходом в первичном и вторичном контуре

Система 5

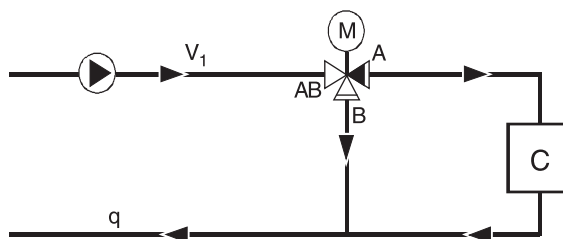


Рис. 14: Система с постоянным расходом в первом и втором контуре

Система 6

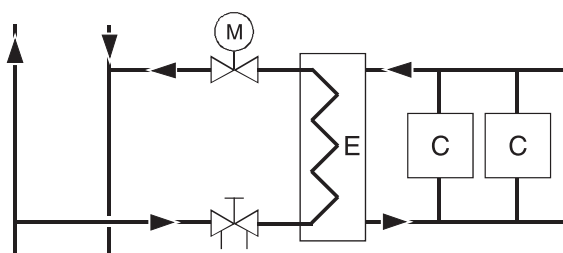
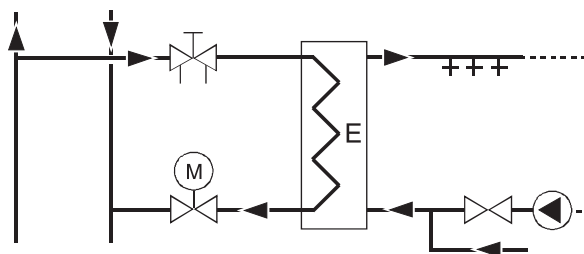


Рис. 15 Система отопления, подключенная к системе централизованного теплоснабжения

Система 7

Рис. 16: Система горячего водоснабжения (ГВС), подключенная к



системе централизованного теплоснабжения

Подбор размеров и области применения

3.1 Система 1: 2-х ходовой клапан с первичным насосом

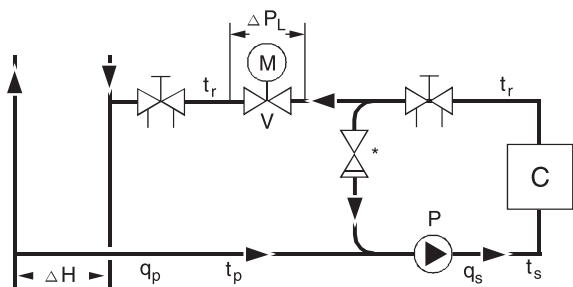


Рис. 17: 2-х ходовой клапан с насосом в первичном контуре

3.1.1 Назначение и характеристики

- Первичный контур: регулирование расхода, постоянная температура
- Вторичный контур: регулирование температуры, постоянный расход
- Обеспечение требуемой низкой температуры обратной воды при подключении к системе централизованного теплоснабжения
- Отопительная установка с длинными трубопроводами
- Мощные воздушонагреватели, не подверженные опасности замораживания

3.1.2 Расчет параметров клапана

Уравнение теплового баланса

$$q_p \cdot (t_p - t_r) = q_s \cdot (t_s - t_r)$$

Определение параметров насоса для обеспечения напора во вторичном контуре и полный перепад давления в контуре.

Пренебрегаем перепадом давления в трубах первичного

$$\Delta p_v \approx \Delta H$$

контура.

3.1.3 Характеристика расхода

$H = 3-5$ кПа Eq% (Логарифмическая)

$$K_v = \frac{36 \cdot q_p}{\sqrt{\Delta H}} \text{ (kPa, l/s)}$$

$H = 5-10$ кПа Линейная видоизмененная (MOD.LIN)

3.2 Система 2: 3-х ходовой смесительный клапан с первичным насосом

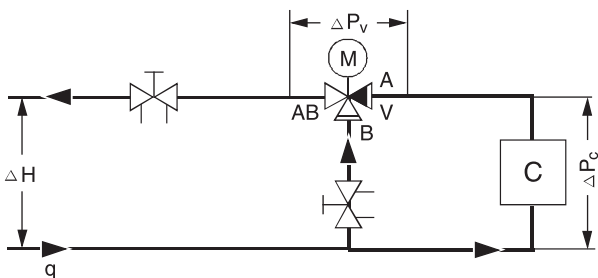


Рис. 18: 3-х ходовой смесительный клапан с насосом в первичном контуре

3.2.1 Назначение и характеристики

- Первичный контур: постоянный расход
- Вторичный контур: переменный расход, постоянная температура
- Кویل не должен быть подвержен опасности замораживания.
- При переменном расходе, данная конфигурация не обеспечивает ровного поддержания температуры в наружном кویلe.
- Также при малых кóйлах существует опасность колебаний при регулировании с целью поддержания температуры приточного воздуха на заданном уровне.

3.2.2 Расчет параметров клапана

$\beta \geq 0.5$, например $\Delta p_v \geq \Delta p_c$

$$\Delta p_v = \Delta H - \Delta p_c$$

$$K_v = \frac{36 \cdot q}{\sqrt{\Delta p_v}} \text{ (kPa, l/s)}$$

3.2.3 Характеристика расхода

A - AB = EQ% (Логарифмическая)

B - AB = линейная (LIN)

3.3 Система 3: Котел, 3-х ходовой смесительный клапан

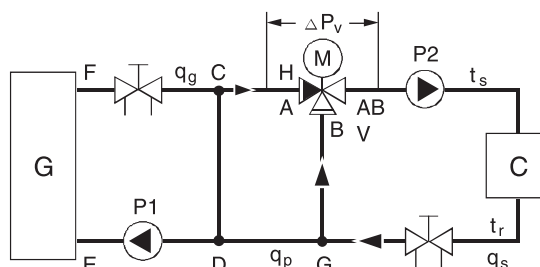


Рис. 19: Поддержание постоянного расхода для котла

3.3.1 Назначение и характеристики

- Первичный контур: переменный расход, постоянная температура
- Вторичный контур: постоянный расход, переменная температура
- Система с локальным котлом

3.3.2 Расчет параметров клапана

$\beta = 1$

$$\Delta p_v = \Delta p_{GD} - \Delta p_{CH}$$

не менее чем 3 кПа

$$K_v = \frac{36 \cdot q_s}{\sqrt{\Delta p_v}} \text{ (kPa, l/s)}$$

3.3.3 Характеристика расхода

Линейная

Принимаем, что сопротивлением труб CD можно пренебречь.

Подбор размеров и области применения

3.4 Система 4: Система с постоянным расходом в первичном и вторичном контурах

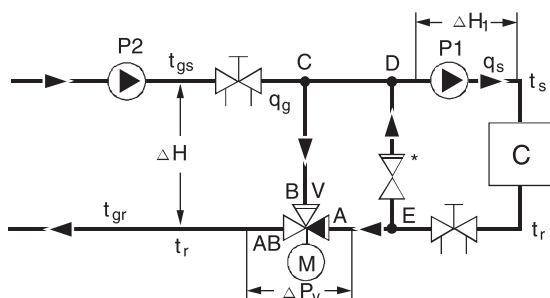


Рис. 20: Котел в приточно вытяжной установке

3.4.1 Назначение и характеристики

- Первичный контур: постоянный расход, регулирование температуры
- Вторичный контур: постоянный расход
- Данная конфигурация применяется в больших котлах нагрева и охлаждения
- Удобно для подключения к большим котлам, в которых осуществляется индивидуальное регулирование.

$$q_g \cdot (t_{gs} - t_{gr}) = q_s \cdot (t_s - t_r)$$

$$q_{gs} < q_s \quad t_{gs} > t_s$$

3.4.2 Расчет параметров клапана

Трубы секций С-Д и Е-А являются частью трубопроводной сети, расход в которой регулируется клапаном. Авторитет клапана, $\beta = 1.0$.

3.4.3 Характеристики расхода для V:

$\Delta p_v > 3kPa$ (линейная)

$$K_v = \frac{36 \cdot q_s}{\sqrt{\Delta p_v}} (kPa, l/s)$$

3.4.4 Балансировка

- Закройте канал А-АВ в V и запустите насосы P1 и P2.
- Настройте балансировочный клапан S (Kombi-2-plus) так, чтобы задать нужное значение расхода через котел.
- Полностью откройте канал А-АВ клапана V.
- Настройте балансировочный клапан G (Kombi-2-plus) таким образом, чтобы соблюдался расчетный расход в первичном контуре.

3.5 Система 5: Система с постоянным расходом в первичном и вторичном контурах

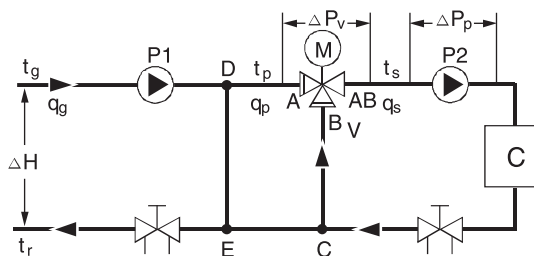


Рис. 21: Постоянный расход в первичном/вторичном контуре

3.5.1 Назначение и характеристики

- Первичный контур: постоянный расход, постоянная температура
- Вторичный контур: постоянный расход, переменная температура
- Изменение давления в первичном контуре не влияет на вторичный контур, что также значит, что и вторичный контур не влияет на первичный.
- Данная конфигурация применяется в больших системах с несколькими смесительными клапанами - перепускными узлами.

3.5.2 Расчет параметров клапана

Трубы секции D-E являются частью трубопроводной сети, расход в которой регулируется клапаном. Пренебрегаем перепадом давления в D-E, что значит, что авторитет клапана $\beta = 1$, но при этом клапан должен быть конструктивно рассчитан на перепад давления не менее 3 кПа.

3.5.3 Характеристики расхода для V:

$\Delta p_v > 3kPa$ (линейная)

$$K_v = \frac{36 \cdot q_s}{\sqrt{\Delta p_v}} (kPa, l/s)$$

Подбор размеров и области применения

3.6 Система 6: 2-х ходовой клапан с насосом вода/вода

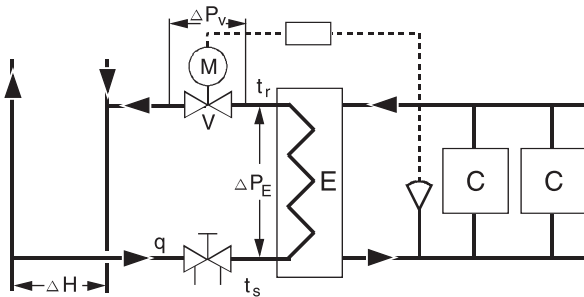


Рис. 22: Теплообменник, система отопления

3.6.1 Назначение и характеристики

- Регулирование расхода.
- Система отопления (радиаторы и воздухонагреватели) подключена к сети централизованного теплоснабжения с необходимостью обеспечения температуры обратной воды не выше заданного значения.
- Если статическое давление и температура на первичной стороне не совместимы с требованиями оборудования во вторичном контуре, то между первичным и вторичным контурами требуется теплообменник.
- Малые воздухонагреватели, не подверженные опасности замораживания.

3.6.2 Расчет параметров клапана

$$\Delta p_v = \Delta H - \Delta p_E$$

$$K_v = \frac{36 \cdot q}{\sqrt{\Delta p_v}} \text{ (kPa, l/s)}$$

$$\beta = \frac{\Delta p_v}{\Delta H} \geq 0,5$$

Характеристика расхода: EQ% (Логарифмическая)

3.7.2 Расчет параметров клапана

$$\Delta p_v = \Delta H - \Delta p_E$$

$$K_v = \frac{36 \cdot q}{\sqrt{\Delta p_v}} \text{ (kPa, l/s)}$$

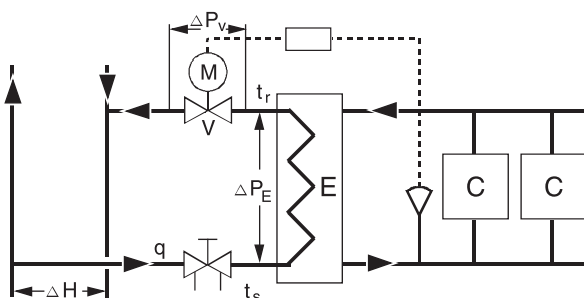
$$\beta = \frac{\Delta p_v}{\Delta H}$$

Характеристика расхода: EQ% (Логарифмическая)

3.7 Система 7: 2-х ходовой клапан с насосом вода/(бытовая) вода

Рис. 23: Теплообменник, система ГВС

3.7.1 Назначение и характеристики



- Регулирование расхода.
- Регулирование избыточного давления посредством дросселя
- Система горячего водоснабжения (ГВС), подключенная к сети централизованного теплоснабжения
- Система, в которой существует требование низкой температуры обратной воды на первичной стороне.

Подбор размеров и области применения

4. ПРИМЕРЫ РАСЧЕТОВ

4.1 Формулы

Отопление:

Вода $P = 4.18 \cdot q_w \cdot \Delta T$
 $P = 4.18 \cdot q \cdot \Delta T$
 $P = 1.3 \cdot q_A \cdot \Delta T$

Воздух

Пар $G = 1.59 \cdot P$

Обозначения и единицы измерения:

$P = \text{кВт}$

$Q = \text{м}^3/\text{ч}$

$qW = 1/\text{с}$

$qA = \text{м}^3/\text{ч}$

$G = \text{кг}/\text{ч}$

Температура (стандартные значения):

Теплообменник, первичный, централизованное

теплоснабжение $\Delta T = 40\text{K}$

Теплообменник, прочее $\Delta T = 20\text{K}$

Теплообменник, радиаторы, системы с низким расходом (80-30K) $\Delta T = 50\text{K}$

Теплообменник, коил охлаждения $\Delta T = 5-10\text{K}$

Требуемое количество тепла в помещениях:

Новые здания $40 \text{ Вт}/\text{м}^2$ жилплощади

Здания с хорошей теплоизоляцией $50 \text{ Вт}/\text{м}^2$ жилплощади

Здания с средней теплоизоляцией $60 \text{ Вт}/\text{м}^2$ жилплощади

Здания с плохой теплоизоляцией $100 \text{ Вт}/\text{м}^2$ жилплощади

Подвалы $15 \text{ Вт}/\text{м}^2$ жилплощади

Расчет утечки клапана с использованием температурного метода:

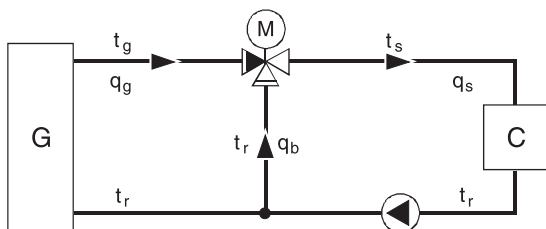


Рис. 24: Расчет утечки с использованием температурного метода

$$\frac{q_g}{q_s} = \frac{t_s - t_r}{t_g - t_r} \quad \frac{q_b}{q_s} = \frac{t_s - t_g}{t_r - t_g}$$

Коэффициент расхода клапана

ЖИДКОСТЬ	$K_v = \frac{q \cdot \sqrt{p}}{\sqrt{\Delta p}}$	$C_v = 1.17 \cdot K_v$
ПАР	КРИТИЧЕСКИЙ ПЕРЕПАД ДАВЛЕНИЯ $\Delta p \geq 0.5 \cdot p_1$	ДОКРИТИЧЕСКИЙ ПЕРЕПАД ДАВЛЕНИЯ $\Delta p \leq 0.5 \cdot p_1$
НАСЫЩЕННЫЙ ПАР	$K_v = \frac{G}{11.35 \cdot p_1}$	$K_v = \frac{G}{22.7 \cdot \sqrt{\Delta p \cdot p_2}}$
ПЕРЕГРЕТЫЙ ПАР	$K_v = \frac{G \cdot k}{11.35 \cdot p_1}$ $k = 1 + 0.0012 \cdot t_s$	$K_v = \frac{G}{22.7 \cdot \sqrt{\Delta p \cdot p_2}}$

K_v = Коэффициент расхода, м³/ч, при $\Delta p = 1$ бар

C_v = Коэффициент расхода, США гал./мин, при $\Delta p = 1 \text{ PSI}$

p_1 = Давление перед клапаном, бар абсолютн. давления

p_2 = Давление за клапаном, бар абсолютн. давления

p_v = Перепад давления на клапане, $p_1 - p_2$, бар

ρ = Плотность, кг/дм³ (справочное значение)

q = Норма расхода жидкости, м³/ч

G = Норма расхода пара, кг/ч

t_s = Температура перегретого пара, °C

k = Поправочный коэффициент на перегретый пар

Для параллельного соединения клапанов

$$K_v = K_{v1} + K_{v2} + K_v$$

Для последовательного соединения клапанов

$$\frac{1}{(K_v)^2} = \frac{1}{(K_{v1})^2} + \frac{1}{(K_{v2})^2}$$

4.2 Введение

При разработке HVAC-систем, зачастую существует неопределенность в отношении значений перепада давления на различных элементах системы. Грубую оценку можно произвести по приведенной ниже Δp_p информации. Для проведения точных расчетов рекомендуется обращаться к значениям, указанным в Δp_s документации производителя.

4.3 Указания по быстрой оценке величин

Ниже представлены наиболее часто встречаемые значения падения давления:

= перепад давления на первичной стороне теплообменников.

= перепад давления на вторичной стороне теплообменников.

Подбор размеров и области применения

Водонагреватель (водопроводная вода)

$$\begin{cases} \Delta p_p = 2 - 7 \text{ kPa}, 20 \text{ kPa}, \text{max} \\ \Delta p_s = 10 - 30 \text{ kPa}, 50 \text{ kPa}, \text{max} \end{cases}$$

Теплообменник (радиаторная сеть, кондиционирование воздуха, растопление снега)

$$\begin{cases} \Delta p_p = 20 \text{ kPa}, \text{max} \\ \Delta p_s = 15 \text{ kPa}, \text{max} \end{cases}$$

Радиаторы без радиаторных клапанов

$$\Delta p = 0.5 \text{ kPa}$$

Системы с низким расходом с радиаторами

$$Dp = 10 \text{ kPa}$$

Конвекторы

$$Dp = 5 - 20 \text{ kPa}$$

Фэн-койлы

$$Dp = 5 - 20 \text{ kPa}$$

Койлы отопления/охлаждения

$$\Delta p = 5 - 20 \text{ kPa}$$

Котлы для частных домов

$$\Delta p = 1 - 5 \text{ kPa}$$

Котлы для многоквартирных домов

$$\Delta p = 0.5 - 10 \text{ kPa}$$

Расходомер централизованного теплоснабжения

$$\Delta p_p = 15 \text{ kPa}$$

Фильтры

$$\Delta p = 15 \text{ kPa}$$

Сопротивление трубопровода из медных труб

$$\Delta p = 0.2 \text{ kPa} / \text{m}$$

Сопротивление трубопровода из стальных труб

$$\Delta p = 0.4 \text{ kPa} / \text{m}$$

Полное сопротивление трубопровода подстанции (централизованного теплоснабжения)

$$\Delta p = 10 \text{ kPa}$$

4.4 Примеры расчетов

4.4.1 Пример 1

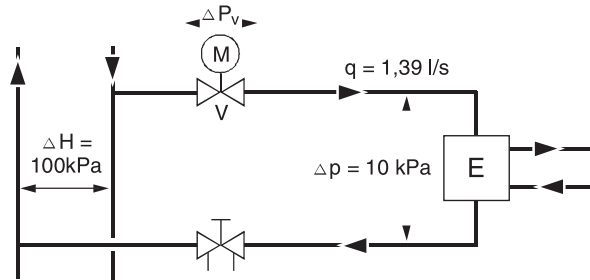


Рис. 25: Пример 1

Для получения расхода в первичном контуре равного 1.39 л/с требуется перепад давления в 10 кПа. Доступен перепад давления в 100 кПа. Необходимо определить коэффициент расхода K_v и авторитет клапана β .

Решение

$$p_v = 100 - 10 = 90 \text{ kPa}$$

$$K_v = \frac{36 \cdot q}{\sqrt{\Delta p}} = \frac{36 \cdot 1.39}{\sqrt{90}} = 5.27 \text{ (kPa} \cdot \text{l/s)}$$

$$K_v = 5.27 \quad \begin{matrix} +40\% = 7.38 \\ -20\% = 4.2 \end{matrix}$$

Выбираем $K_v = 6.3$

$$\text{Авторитет клапана, } \beta \\ K_v = 6.3 \quad q = 1.39 \text{ Vs}$$

$$Dp_v = 90 \cdot \left(\frac{5.27}{6.3} \right)^2 = 63 \text{ kPa}$$

$$\beta = \frac{63}{100} = 0.63 \quad (\text{хороший результат, так как должно быть } > 0,5)$$

Следовательно, требуемый перепад давления в балансировочном клапане

$$DH = Dp_v - Dp_k = 100 - 63 - 10 = 27 \text{ kPa}$$

4.4.2 Пример 2

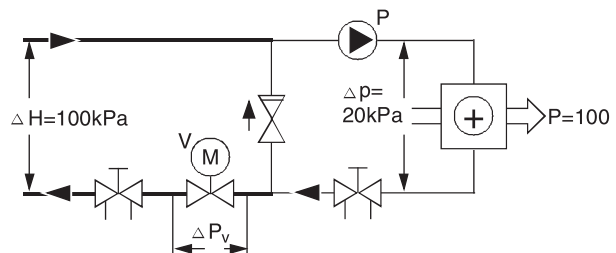


Рис. 26: Пример 2

Подогреватель воздуха должен обеспечивать 100кВт. Требуется:

- Определить параметры клапана V.
- Определить параметры циркуляционного насоса, P.
- Рассчитать авторитет клапана.

Подбор размеров и области применения

ДИАГРАММА 1: k_{vs} - определение размера, рабочая среда - вода

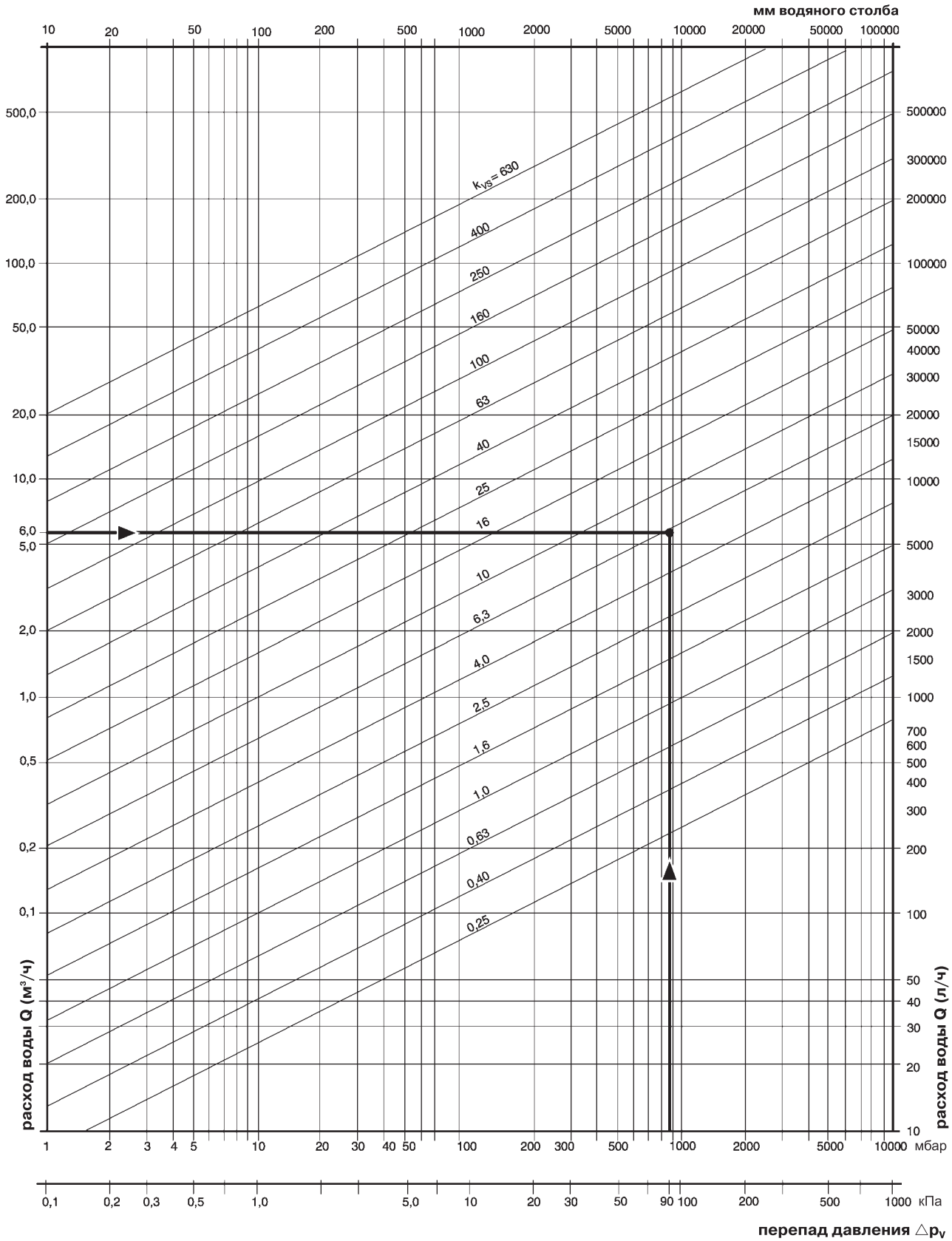


Рис. 27: Пример подбора значения k_{vs} для рабочей среды - вода.

Подбор размеров и области применения

ДИАГРАММА 2: k_{vs} - Определение величины, рабочая среда - пар

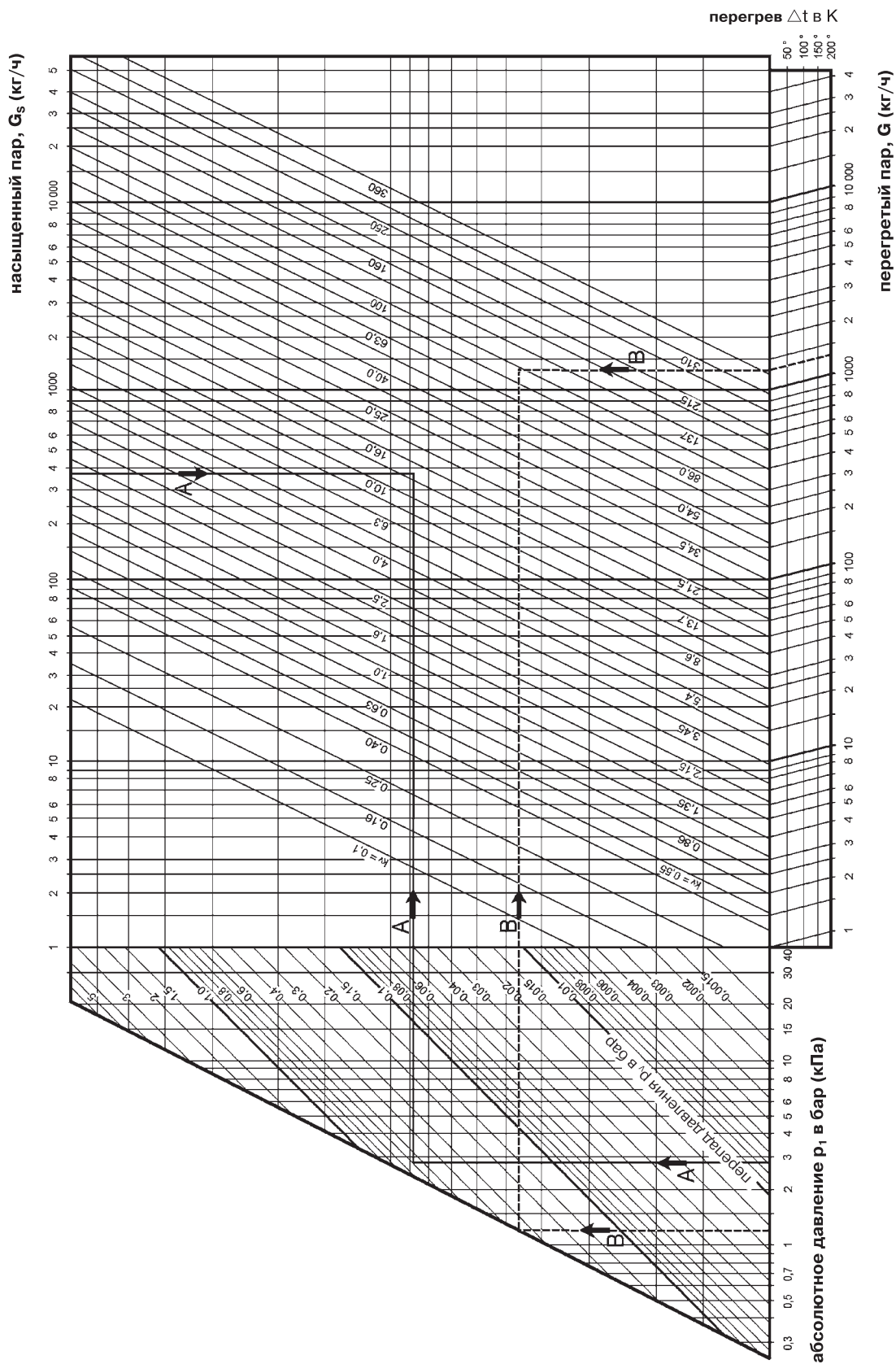


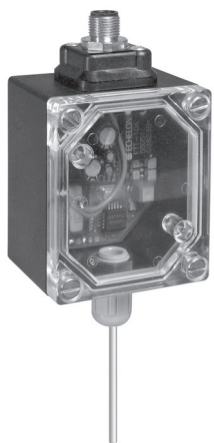
Рис. 28: Пример подбора значения k_{vs} для рабочей среды - пар.

СПРАВОЧНАЯ ИНФОРМАЦИЯ**Стр.****Замена устаревшего оборудования****200****Характеристики чувствительных элементов****217****9**

Замена устаревшего оборудования

СНЯТОЕ С ПРОИЗВОДСТВА оборудование: Датчики

Поставка УСТАРЕВШИХ МОДЕЛЕЙ оборудования не производится. Рекомендуем рассмотреть возможность применения соответствующего изделия из правой колонки. Обратите внимание! Возможны некоторые различия характеристик! Обязательно убедитесь, что технические характеристики выбранного изделия соответствуют требованиям конкретного применения. Новые модели типа TS не доступны для заказа.



Устаревшая модель A..Z	Краткое описание	Заказной номер
AFF-L	Датчик температуры наружного воздуха, LON (новой серии необходим конвертер)	T7416A1014
AQS31	Датчик CO2 / датчик температуры (также возможно C7110D1009)	C7110C1001
AQS31-KAM	Канальный датчик CO2	AQS71-KAM
AQS41	Датчик CO2 / датчик температуры / дисплей	C7110D1009
AQS41-KAM	Датчик CO2 / канальный датчик температуры / дисплей	AQS61-KAM
C7068A1007B	Датчик температуры	C7068A1007
C7068A1007-3M	Датчик температуры	C7068A1007-5M
C7068A1007-8M	Датчик температуры	C7068A1007-5M
C7110A1005	Датчик качества воздуха	C7110A1010
FT015-306	Термостат защиты от замерзания, канальный (новый тип -206)	FT015
FTB015-306	Термостат защиты от замерзания, канальный (новый тип -206)	FTB015
H600A1022	Комнатный регулятор влажности	H6120A1000
H7011A1000	Канальный датчик влажности воздуха	H7015A1006
H7011B1008	Канальный датчик R.H.- и температуры Pt1000	H7015B1004
H7011B1016	Канальный датчик R.H.- и температуры Valco	H7015B1012
H7011B1024	Канальный датчик R.H.- и температуры NTC	H7015B1020
H7018A1003	Датчик «точки росы»	HSS-DPS
H7021B1006	Канальный датчик R.H.- и температуры Pt1000	H7015B1004
H7022B1005	Комнатный датчик R.H.- и температуры Pt1000	H7012B1007
HGK1	Канальный гигростат	H6045A1002
HKF1	Канальный датчик влажности воздуха	H7015A1006
HRF1	Комнатный датчик влажности	H7012A1009
KTF20AC	Датчик температуры воды NTC, кабельного типа	KTF20
LMS31	Канальный датчик усредненной температуры, PTC	C7085A1006
LQR1	Датчик качества воздуха	C7110A1010
PAF31	Датчик температуры наружного воздуха (PT1000A)	RF31
PAL31	Датчик температуры, накладной (PT1000A)	ALF31
PL21	Датчик температуры воздуха, канальный (PT100A)	KF21
PS31	Датчик температуры, погружной (PT1000A)	TF31
RF20A	Комнатный датчик температуры, NTC	RF20
SWM1/FS1-F	Датчик «точки росы»	HSS-DPS
T6046A1006	Термостат защиты от замерзания	FT6960-18
T6046A1014	Термостат защиты от замерзания	FT6960-30
T6950A1000	Термостат защиты от замерзания	FT6960-18
T6950A1018	Термостат защиты от замерзания	FT6960-30
T6950A1026	Термостат защиты от замерзания	FT6960-60
T6951A1009	Термостат защиты от замерзания	FT6961-18
T6951A1017	Термостат защиты от замерзания	FT6961-30
T6951A1025	Термостат защиты от замерзания	FT6961-60
T6960A1008	Термостат защиты от замерзания	FT6960-18
T6960A1016	Термостат защиты от замерзания	FT6960-30
T6960A1024	Термостат защиты от замерзания	FT6960-60
T6961A1007	Термостат защиты от замерзания	FT6961-18

Устаревшая модель A..Z	Краткое описание	Заказной номер
T6961A1015	Термостат защиты от замерзания	FT6961-30
T6961A1023	Термостат защиты от замерзания	FT6961-60
T7411A1027	Канальный датчик температуры воздуха, Pt1000	T7414A1019
T7413A1066	Датчик температуры воды, Pt1000	T7413A1041
T7413A1074	Датчик температуры воды, Pt1000	T7413A1058
T7416A1006	Датчик температуры наружного воздуха, Pt1000	T7416A1014
T7416C1002	Накладной датчик температуры наружного воздуха, Pt1000	T7414C1004
T7416C1010	Накладной датчик температуры наружного воздуха, NTC	T7414C1012
T7422A1008	Комнатный датчик температуры IRC, Pt1000	T7412A1018
T7425A1005-L	Быстрый погружной датчик, 75 мм LON (новым моделям необходим конвертер)	T7425B1011
T7460H	Комнатный датчик температуры, коррекция уставки, продление комфортного режима	TF22H
T7560H	Комнатный датчик температуры, коррекция уставки, продление комфортного режима, дисплей	TFU22H
TF26H	Комнатный датчик температуры, коррекция уставки, продление комфортного режима, дисплей	T7560H
VF20L-L	Погружной датчик, LON, 300 мм (новым моделям необходим конвертер + VFL)	T7413A1058
VF20T-L	Погружной датчик, LON, 135 мм (новым моделям необходим конвертер)	T7413A1009

СНЯТОЕ С ПРОИЗВОДСТВА оборудование: Датчики давления



Поставка УСТАРЕВШИХ МОДЕЛЕЙ оборудования не производится. Рекомендуем рассмотреть возможность применения соответствующего изделия из правой колонки. Обратите внимание! Возможны некоторые различия характеристик! Обязательно убедитесь, что технические характеристики выбранного изделия соответствуют требованиям конкретного применения.

Устаревшая модель A..Z	Краткое описание	Заказной номер
DPT100	Датчик перепада давления, воздух	DPTM100
DPT1000	Датчик перепада давления, воздух	DPTM1000
DPT1000D	Датчик перепада давления, воздух	DPTM1000D
DPT1002	Датчик перепада давления, воздух	DPTM1002
DPT100D	Датчик перепада давления, воздух	DPTM100D
DPT102	Датчик перепада давления, воздух	DPTM102
DPT110	Датчик перепада давления, воздух	DPTM110
DPT1100	Датчик перепада давления, воздух	DPTM1100
DPT1100D	Датчик перепада давления, воздух	DPTM1100D
DPT1102	Датчик перепада давления, воздух	DPTM1102
DPT110D	Датчик перепада давления, воздух	DPTM110D
DPT112	Датчик перепада давления, воздух	DPTM112
DPT250	Датчик перепада давления, воздух	DPTM250
DPT250D	Датчик перепада давления, воздух	DPTM250D
DPT252	Датчик перепада давления, воздух	DPTM252
DPT50	Датчик перепада давления, воздух	DPTM50
DPT500	Датчик перепада давления, воздух	DPTM500
DPT5000	Датчик перепада давления, воздух	DPTM5000
DPT5000D	Датчик перепада давления, воздух	DPTM5000D
DPT5002	Датчик перепада давления, воздух	DPTM5002
DPT500D	Датчик перепада давления, воздух	DPTM500D
DPT502	Датчик перепада давления, воздух	DPTM502
DPT50D	Датчик перепада давления, воздух	DPTM50D
DPT52	Датчик перепада давления, воздух	DPTM52
DPT550	Датчик перепада давления, воздух	DPTM550
DPT550D	Датчик перепада давления, воздух	DPTM550D
DPT552	Датчик перепада давления, воздух	DPTM552
SK10	Датчик перепада давления 0-1000Па	DPTM1000
SK10-AK	Датчик перепада давления 0-1000Па / Дисплей	DPTM1000D
SK20	Датчик перепада давления 0-2000Па	DPTM1000
SK20-AK	Датчик перепада давления 0-2000Па / Дисплей	DPTM1000D
SK5	Датчик перепада давления 0-500Па	DPTM500
SK5-AK	Датчик перепада давления 0-500Па / Дисплей	DPTM500D
SKV10	Датчик перепада давления +/- 1000Па	DPTM1100
SKV10-AK	Датчик перепада давления +/- 1000Па / Дисплей	DPTM1100D
SKV5	Датчик перепада давления +/- 500Па	DPTM500
SKV5-AK	Датчик перепада давления +/- 500Па / Дисплей	DPTM500D
SL10-2	Датчик перепада давления 0-1000Па, 2-проводный	DPTM502
SL10-3	Датчик перепада давления 0-1000Па, 3-проводный	DPTM500
SL20-3	Датчик перепада давления 0-2000Па, 3-проводный	DPTM1002
SL5-2	Датчик перепада давления 0-500Па, 2-проводный	DPTM252
SL5-3	Датчик перепада давления 0-500Па, 3-проводный	DPTM250

СНЯТОЕ С ПРОИЗВОДСТВА оборудование: Малые линейные приводы



Поставка УСТАРЕВШИХ МОДЕЛЕЙ оборудования не производится. Рекомендуем рассмотреть возможность применения соответствующего изделия из правой колонки. Обратите внимание! Возможны некоторые различия характеристик! Обязательно убедитесь, что технические характеристики выбранного изделия соответствуют требованиям конкретного применения.

Устаревшая модель A..Z	Краткое описание	Заказной номер
H200-AO	Электротермический привод, 24В, 4мм, NO	MT4-024-NO
H200-AG	Электротермический привод, 24В, 4мм, NC	MT4-024-NC
M100-AG	Электротермический привод, 24В, 4мм, NC	MT4-024-NC
M100-AGE	Электротермический привод, 24В, 4мм, NC, конц.выключатели	MT4-024S-NC
M100-AG-L	Электротермический привод, 24В, 4мм, NC, кабель 2,5 м	MT4-024-NC-2.5M
M100-AGX	Электротермический привод, 24В, 4мм, NC, низк. ток	MT4-024LC-NC
M100-AO	Электротермический привод, 24В, 4мм, NO	MT4-024-NO
M100-AO-L	Электротермический привод, 24В, 4мм, NO, кабель 2,5 м	MT4-024-NO-2.5M
M100-AOX	Электротермический привод, 24В, 4мм, NO, низк. ток	MT4-024LC-NO
M100-BG	Электротермический привод, 230В, 4мм, NC	MT4-230-NC
M100-BGE	Электротермический привод, 230В, 4мм, NC, конц.выключатели	MT4-230 сек-NC
M100-BG-L	Электротермический привод, 230В, 4мм, NC, кабель 2,5 м	MT4-230-NC-2.5M
M100-BGX	Электротермический привод, 230В, 4мм, NC, низк. ток	MT4-230LC-NC
M100-BO	Электротермический привод, 230В, 4мм, NO	MT4-230-NO
M100-BO-L	Электротермический привод, 230В, 4мм, NO, кабель 2,5 м	MT4-230-NO-2.5M
M100-BOX	Электротермический привод, 230В, 4мм, NO, низк. ток	MT4-230LC-NO
M4450A1009	Электротермический привод, 230В, 8мм, NO, кабель 2,5 м	MT8-230-NO-2.5M
M452A1006	Электротермический привод, 230В, 8мм, конц.выключатели	MT8-230 S-NO
M452B1005	Электротермический привод, 24В, 8мм, конц.выключатели	MT8-024S-NO
M5410C4005	Быстродействующий привод 24В, 2,5мм, 90N, кабель 1,5 м	M5410C1001
M5410L1506	Быстродействующий привод 230В, 6,5мм, 90N, кабель 1,5 м	M5410L1001
M5410L4005	Быстродействующий привод 230В, 2,5мм, 90N, кабель 1,5 м	M5410L1001
M5410L4500	Быстродействующий привод 230В, 2,5мм, 90N, кабель 1,5 м	M5410L1001
M656A1002	Привод, 3-поз., 230В (перем.) 2 конц. выключатели (новым моделям необходим 0903403)	M6410L4029
M656B1001	Привод, 3-поз., 24В (перем.) 2 конц. выключатели (новым моделям необходим 0903403)	M6410C4029
M8001V230	Электротермический привод, 230В, 4мм	MT4-230-NC
M8001V24	Электротермический привод, 24В, 4мм	MT4-024-NC
M8450A1000	Электротермический привод, 24В, 8мм, NO, кабель 2,5 м	MT8-024-NO-2.5M
ML6425B2015	Привод, 3-поз., 24В (перем.)	ML6435B1008
ML6425B2023	Привод, 3-поз., 230В (перем.)	ML6435B1016
ML7420A2016	Привод с аналоговым управлением 24В (перем.)	ML7430E1005
MT010	Электротермический привод, 24В, 3,5мм, 0..10V, 1м	MT010-N
MT010-3M	Электротермический привод, 24В, 3,5мм, 0..10V, 3м	MT010-3MN
Z100-AG	Электротермический привод, 24В, 4мм, NC	MT4-024-NC
Z100-AGE	Электротермический привод, 24В, 4мм, NC, конц.выключатели	MT4-024S-NC
Z100-AO	Электротермический привод, 24В, 4мм, NO	MT4-024-NO
Z100-BG	Электротермический привод, 230В, 4мм, NC	MT4-230-NC
Z100-BGE	Электротермический привод, 230В, 4мм, NC, конц.выключатели	MT4-230 S-NC
Z100-BO	Электротермический привод, 230В, 4мм, NO	MT4-230-NO
Z108-AA	Электротермический привод, 24В, 4мм, NO, конц.выключатели	MT4-024S-NO
Z108-BA	Электротермический привод, 230В, 4мм, NO, конц.выключатели	MT4-230 S-NO

СНЯТОЕ С ПРОИЗВОДСТВА оборудование: Малые линейные клапаны



Поставка УСТАРЕВШИХ МОДЕЛЕЙ оборудования не производится. Рекомендуем рассмотреть возможность применения соответствующего изделия из правой колонки. Обратите внимание! Возможны некоторые различия характеристик! Обязательно убедитесь, что технические характеристики выбранного изделия соответствуют требованиям конкретного применения. Новые модели серии VS доступны с 4 квартала 2010 года.

Устаревшая модель A..Z	Краткое описание	Заказной номер
V5802D1020	2-ход. клапан, Ру16 наружн. резьба (новая модель + доп. фитинги)	V5832A1046
V5802D1038	2-ход. клапан, Ру16 наружн. резьба (новая модель + доп. фитинги)	V5832A1053
V5802D1046	2-ход. клапан, Ру16 наружн. резьба (новая модель + доп. фитинги)	V5832A1061
V5802D1053	2-ход. клапан, Ру16 наружн. резьба (новая модель + доп. фитинги)	V5832B2075
V5802D1079	2-ход. клапан, Ру16 наружн. резьба (новая модель + доп. фитинги)	V5832B2083
V5802D1087	2-ход. клапан, Ру16 наружн. резьба (новая модель + доп. фитинги)	V5832B2091
V5802D1095	2-ход. клапан, Ру16 наружн. резьба (новая модель + доп. фитинги)	V5832B2109
V5802D1103	2-ход. клапан, Ру16 наружн. резьба (новая модель + доп. фитинги)	V5832B2117
V5803D1029	3-ход. клапан, Ру16 наружн. резьба (новая модель + доп. фитинги)	V5833A1029
V5803D1037	3-ход. клапан, Ру16 наружн. резьба (новая модель + доп. фитинги)	V5833A1037
V5803D1045	3-ход. клапан, Ру16 наружн. резьба (новая модель + доп. фитинги)	V5833A1045
V5803D1052	3-ход. клапан, Ру16 наружн. резьба (новая модель + доп. фитинги)	V5833A1052
V5803D1060	3-ход. клапан, Ру16 наружн. резьба (новая модель + доп. фитинги)	V5833A2076
V5803D1078	3-ход. клапан, Ру16 наружн. резьба (новая модель + доп. фитинги)	V5833A2084
V5803D1086	3-ход. клапан, Ру16 наружн. резьба (новая модель + доп. фитинги)	V5833A2092
V5803D1094	3-ход. клапан, Ру16 наружн. резьба (новая модель + доп. фитинги)	V5833A2100
V5803D1102	3-ход. клапан, Ру16 наружн. резьба (новая модель + доп. фитинги)	V5833A2118
V5812A1008	2-ход. клапан, Ру16 наружн. резьба (новая модель + доп. фитинги)	V5832A1004
V5812A1016	2-ход. клапан, Ру16 наружн. резьба (новая модель + доп. фитинги)	V5832A1012
V5812A1024	2-ход. клапан, Ру16 наружн. резьба (новая модель + доп. фитинги)	V5832A1020
V5812A1032	2-ход. клапан, Ру16 наружн. резьба (новая модель + доп. фитинги)	V5832A1038
V5812A1040	2-ход. клапан, Ру16 наружн. резьба (новая модель + доп. фитинги)	V5832A1046
V5812A1057	2-ход. клапан, Ру16 наружн. резьба (новая модель + доп. фитинги)	V5832A1053
V5812A1065	2-ход. клапан, Ру16 наружн. резьба (новая модель + доп. фитинги)	V5832A1061
V5812A1073	2-ход. клапан, Ру16 наружн. резьба (новая модель + доп. фитинги)	V5832A1079
V5813A1007	3-ход. клапан, Ру16 наружн. резьба (новая модель + доп. фитинги)	V5833A1003
V5813A1015	3-ход. клапан, Ру16 наружн. резьба (новая модель + доп. фитинги)	V5833A1011
V5813A1023	3-ход. клапан, Ру16 наружн. резьба (новая модель + доп. фитинги)	V5833A1029
V5813A1031	3-ход. клапан, Ру16 наружн. резьба (новая модель + доп. фитинги)	V5833A1037
V5813A1049	3-ход. клапан, Ру16 наружн. резьба (новая модель + доп. фитинги)	V5833A1045
V5813A1056	3-ход. клапан, Ру16 наружн. резьба (новая модель + доп. фитинги)	V5833A1052
V5813A1064	3-ход. клапан, Ру16 наружн. резьба (новая модель + доп. фитинги)	V5833A1060
V5813C1003	3-ход клапан с байпасом, Ру16 наружн. резьба (новая модель + доп. фитинги)	V5833C1066
V5813C1011	3-ход клапан с байпасом, Ру16 наружн. резьба (новая модель + доп. фитинги)	V5833C1009
V5813C1029	3-ход клапан с байпасом, Ру16 наружн. резьба (новая модель + доп. фитинги)	V5833C1017
V5813C1037	3-ход клапан с байпасом, Ру16 наружн. резьба (новая модель + доп. фитинги)	V5833C1025
V5813C1045	3-ход клапан с байпасом, Ру16 наружн. резьба (новая модель + доп. фитинги)	V5833C1033
V5813C1052	3-ход клапан с байпасом, Ру16 наружн. резьба (новая модель + доп. фитинги)	V5833C1041
V5822A1006	2-ход. клапан, Ру16 конич. уплотнение	VSMC-215-0.16
V5822A1014	2-ход. клапан, Ру16 конич. уплотнение	VSMC-215-0.25
V5822A1022	2-ход. клапан, Ру16 конич. уплотнение	VSMC-215-0.4
V5822A1030	2-ход. клапан, Ру16 конич. уплотнение	VSMC-215-0.63
V5822A1048	2-ход. клапан, Ру16 конич. уплотнение	VSMC-215-1.0
V5822A1055	2-ход. клапан, Ру16 конич. уплотнение	VSMC-215-1.6
V5822A1063	2-ход. клапан, Ру16 конич. уплотнение	VSMC-220-2.5
V5822A1071	2-ход. клапан, Ру16 конич. уплотнение	VSMC-220-4.0
V5822A4000	2-ход. клапан, Ру16 конич. уплотнение	VSOC-215-1.6

Устаревшая модель A..Z	Краткое описание	Заказной номер
V5822A4018	2- ход. клапан, Ру16 конич. уплотнение	VSOC-220-2.5
V5823A2003	3- ход. клапан, Ру16 конич. уплотнение	VSMC-315-0.25
V5823A2011	3- ход. клапан, Ру16 конич. уплотнение	VSMC-315-0.4
V5823A2029	3- ход. клапан, Ру16 конич. уплотнение	VSMC-315-0.63
V5823A2037	3- ход. клапан, Ру16 конич. уплотнение	VSMC-315-1.0
V5823A2045	3- ход. клапан, Ру16 конич. уплотнение	VSMC-315-1.6
V5823A2052	3- ход. клапан, Ру16 конич. уплотнение	VSMC-320-2.5
V5823A2060	3- ход. клапан, Ру16 конич. уплотнение	VSMC-320-4.0
V5823A2151	3- ход. клапан, Ру16 конич. уплотнение	VSMC-320-2.5E
V5823A2169	3- ход. клапан, Ру16 конич. уплотнение	VSMC-320-4.0E
V5823A4009	3- ход. клапан, Ру16 конич. уплотнение	VSOC-315-1.6
V5823A4017	3- ход. клапан, Ру16 конич. уплотнение	VSOC-320-2.5
V5823C2009	3- ход клапан с байпасом, Ру16 конич. уплотнение	VSMC-415-0.25
V5823C2017	3- ход клапан с байпасом, Ру16 конич. уплотнение	VSMC-415-0.4
V5823C2025	3- ход клапан с байпасом, Ру16 конич. уплотнение	VSMC-415-0.63
V5823C2033	3- ход клапан с байпасом, Ру16 конич. уплотнение	VSMC-415-1.0
V5823C2041	3- ход клапан с байпасом, Ру16 конич. уплотнение	VSMC-415-1.6
V5823C2058	3- ход клапан с байпасом, Ру16 конич. уплотнение	VSMC-420-2.5
V5823C2066	3- ход клапан с байпасом, Ру16 конич. уплотнение	VSMC-420-4.0
V5823C2157	3- ход клапан с байпасом, Ру16 конич. уплотнение	VSMC-420-2.5E
V5823C2165	3- ход клапан с байпасом, Ру16 конич. уплотнение	VSMC-420-4.0E
V5823C4005	3- ход клапан с байпасом, Ру16 конич. уплотнение	VSOC-415-1.6
V5823C4013	3- ход клапан с байпасом, Ру16 конич. уплотнение	VSOC-420-2.5
V5832A1004	2- ход. клапан, Ру16 плоское уплотнение	VSMF-215-0.16
V5832A1012	2- ход. клапан, Ру16 плоское уплотнение	VSMF-215-0.25
V5832A1020	2- ход. клапан, Ру16 плоское уплотнение	VSMF-215-0.4
V5832A1038	2- ход. клапан, Ру16 плоское уплотнение	VSMF-215-0.63
V5832A1046	2- ход. клапан, Ру16 плоское уплотнение	VSMF-215-1.0
V5832A1053	2- ход. клапан, Ру16 плоское уплотнение	VSMF-215-1.6
V5832A1061	2- ход. клапан, Ру16 плоское уплотнение	VSMF-220-2.5
V5832A1079	2- ход. клапан, Ру16 плоское уплотнение	VSMF-220-4.0
V5832A4008	2- ход. клапан, Ру16 плоское уплотнение	VSOF-215-1.6
V5832A4016	2- ход. клапан, Ру16 плоское уплотнение	VSOF-220-2.5
V5832B1085	2- ход. клапан, Ру16 плоское уплотнение	V5832B2083
V5832B1093	2- ход. клапан, Ру16 плоское уплотнение	V5832B2091
V5832B1101	2- ход. клапан, Ру16 плоское уплотнение	V5832B2109
V5832B1119	2- ход. клапан, Ру16 плоское уплотнение	V5832B2117
V5833A1003	3- ход. клапан, Ру16 плоское уплотнение	VSMF-315-0.25
V5833A1011	3- ход. клапан, Ру16 плоское уплотнение	VSMF-315-0.4
V5833A1029	3- ход. клапан, Ру16 плоское уплотнение	VSMF-315-0.63
V5833A1037	3- ход. клапан, Ру16 плоское уплотнение	VSMF-315-1.0
V5833A1045	3- ход. клапан, Ру16 плоское уплотнение	VSMF-315-1.6
V5833A1052	3- ход. клапан, Ру16 плоское уплотнение	VSMF-320-2.5
V5833A1060	3- ход. клапан, Ру16 плоское уплотнение	VSMF-320-4.0
V5833A1078	3- ход. клапан, Ру16 плоское уплотнение	V5833A2084
V5833A1086	3- ход. клапан, Ру16 плоское уплотнение	V5833A2092
V5833A1094	3- ход. клапан, Ру16 плоское уплотнение	V5833A2100
V5833A1102	3- ход. клапан, Ру16 плоское уплотнение	V5833A2118
V5833A3009	3- ход. клапан, Ру16 плоское уплотнение	VSMF-320-2.5E
V5833A3017	3- ход. клапан, Ру16 плоское уплотнение	VSMF-320-4.0E
V5833A4007	3- ход. клапан, Ру16 плоское уплотнение	VSOF-315-1.6
V5833A4015	3- ход. клапан, Ру16 плоское уплотнение	VSOF-320-2.5
V5833C1009	3- ход клапан с байпасом, Ру16 плоское уплотнение	VSMF-415-0.4

Устаревшая модель A..Z	Краткое описание	Заказной номер
V5833C1017	3- ход клапан с байпасом, Ру16 плоское уплотнение	VSMF-415-0.63
V5833C1025	3- ход клапан с байпасом, Ру16 плоское уплотнение	VSMF-415-1.0
V5833C1033	3- ход клапан с байпасом, Ру16 плоское уплотнение	VSMF-415-1.6
V5833C1041	3- ход клапан с байпасом, Ру16 плоское уплотнение	VSMF-420-2.5
V5833C1058	3- ход клапан с байпасом, Ру16 плоское уплотнение	VSMF-420-4.0
V5833C1066	3- ход клапан с байпасом, Ру16 плоское уплотнение	VSMF-415-0.25
V5833C1140	3- ход клапан с байпасом, Ру16 плоское уплотнение	VSMF-420-2.5E
V5833C1152	3- ход клапан с байпасом, Ру16 плоское уплотнение	VSMF-420-4.0E
V5833C4003	3- ход клапан с байпасом, Ру16 плоское уплотнение	VSOE-415-1.6
V5833C4011	3- ход клапан с байпасом, Ру16 плоское уплотнение	VSOE-420-2.5
V5842B2008	2-ход. клапан, Ру16, внутренняя резьба (новая модель + доп. фитинги)	V5832B2075
V5842B2016	2-ход. клапан, Ру16, внутренняя резьба (новая модель + доп. фитинги)	V5832B2083
V5842B2024	2-ход. клапан, Ру16, внутренняя резьба (новая модель + доп. фитинги)	V5832B2091
V5842B2032	2-ход. клапан, Ру16, внутренняя резьба (новая модель + доп. фитинги)	V5832B2109
V5842B2040	2-ход. клапан, Ру16, внутренняя резьба (новая модель + доп. фитинги)	V5832B2117
V5843A2009	3-ход. клапан, Ру16, внутренняя резьба (новая модель + доп. фитинги)	V5833A2076
V5843A2017	3-ход. клапан, Ру16, внутренняя резьба (новая модель + доп. фитинги)	V5833A2084
V5843A2025	3-ход. клапан, Ру16, внутренняя резьба (новая модель + доп. фитинги)	V5833A2092
V5843A2033	3-ход. клапан, Ру16, внутренняя резьба (новая модель + доп. фитинги)	V5833A2100
V5843A2041	3-ход. клапан, Ру16, внутренняя резьба (новая модель + доп. фитинги)	V5833A2118
V5872B1003	2- ход. клапан, Ру16 наружн. резьба высокий перепад давления	V5825B1001
V5872B1011	2- ход. клапан, Ру16 наружн. резьба высокий перепад давления	V5825B1019
V5872B1029	2- ход. клапан, Ру16 наружн. резьба высокий перепад давления	V5825B1027
V5872B1037	2- ход. клапан, Ру16 наружн. резьба высокий перепад давления	V5825B1035
V5872B1045	2- ход. клапан, Ру16 наружн. резьба высокий перепад давления	V5825B1043
V5872B1052	2- ход. клапан, Ру16 наружн. резьба высокий перепад давления	V5825B1050
V5872B1060	2- ход. клапан, Ру16 наружн. резьба высокий перепад давления	V5825B1068
V5872B1078	2- ход. клапан, Ру16 наружн. резьба высокий перепад давления	V5825B1076
V5872B1086	2- ход. клапан, Ру16 наружн. резьба высокий перепад давления	V5825B1084

СНЯТОЕ С ПРОИЗВОДСТВА оборудование: Приводы больших линейных клапанов



Поставка УСТАРЕВШИХ МОДЕЛЕЙ оборудования не производится. Рекомендуем рассмотреть возможность применения соответствующего изделия из правой колонки. Обратите внимание! Возможны некоторые различия характеристик! Обязательно убедитесь, что технические характеристики выбранного изделия соответствуют требованиям конкретного применения.

Устаревшая модель А..Z	Краткое описание	Заказной номер
M234A1016	Привод 3-поз., поворотный	ML6420A3015
M634A1009	Привод 3-поз., поворотный	ML6420A3007
M634B1032	Привод 3-поз., поворотный	ML6420A3015
M644A1065	Привод 3-поз., поворотный	ML6420A3072
M644A1073	Привод 3-поз., поворотный	ML6420A3072
M644G1010	Привод 3-поз., поворотный	ML6420A3007
M644G1028	Привод 3-поз., поворотный	ML6420A3007
M644G1036	Привод 3-поз., поворотный	ML6420A3023
M644G1044	Привод 3-поз., поворотный	ML6420A3023
M645B1004	Привод 3-поз., поворотный с возвр. пружинной	ML6425A3006
M645C1003	Привод 3-поз., поворотный с возвр. пружинной	ML6425A3006
M6420A1001-7	Привод 3-поз., 20 мм	ML6420A3007
M6420A1027-7	Привод 3-поз., 20 мм	ML6420A3007
M6420A1035-7	Привод 3-поз., 20 мм	ML6420A3023
M6420A1043-7	Привод 3-поз., 20 мм (новым моделям необходим 43191680-005)	ML6420A3007
M6420A1050-7	Привод 3-поз., 20 мм	ML6420A3015
M6421A1000-7	Привод 114 сек, 24 В, 20мм, 3-поз.	ML6421A3005
M6421A1026-7	Привод 114 сек, 230 В, 20мм, 3-поз.	ML6421A3013
M6421B1008-7	Привод 210 сек, 24 В, 38мм, 3-поз.	ML6421B3004
M6421B1024-7	Привод 210 сек, 230 В, 38мм, 3-поз.	ML6421B3012
M6425A1006-7	Привод 3-поз., 20 мм с возвр. пружинной	ML6425A3006
M6425A1030-7	Привод 3-поз., 230 В 20 мм с возвр. пружинной	ML6425A3014
M6425B1004-7	Привод 3-поз., 20 мм с возвр. пружинной	ML6425B3005
M6421A1000	Привод 114 сек, 24 В, 20мм, 3-поз.	ML6421A3005
M6421A1026	Привод 114 сек, 230 В, 20мм, 3-поз.	ML6421A3013
M6421B1008	Привод 210 сек, 24 В, 38мм, 3-поз.	ML6421B3004
M6421B1024	Привод 210 сек, 230 В, 38мм, 3-поз.	ML6421B3012
M744E1002	Привод 60 сек, 24 В, поворотный , 0/2...10 В для воздушных заслонок	N20010
M744E1002	Привод 60 сек, 24 В, поворотный , 0/2...10 В для клапанов	ML7420A6009
M7420A1009-7	Привод 60 сек, 24 В, 20мм, 0/2...10 В	ML7420A6009
M7420A1025-7	Привод 60 сек, 24 В, 20мм, 0/2...10 В (новым моделям необходим 43191680-205)	ML7420A6009
M7420A1017-7	Привод 30 сек, 24 В, 20мм, 0/2...10В	ML7420A6017
M7421A1008-7	Привод 114 сек, 24 В, 20мм, 0/2...10 В	ML7421A3004
M7421A1016	Привод 114 сек, 24 В, 20мм, 0/2...10 В реверсивный	ML7421A3004
M7421B1006-7	Привод 210 сек, 24 В, 38мм, 0/2...10 В	ML7421B3003
M7421B1014	Привод 210 сек, 24 В, 38мм, 0/2...10 В реверсивный	ML7421B3003
M7425A1004-7	Привод 108 сек; при обест. выдвигает шток, 24 В, 20мм, 0/2...10В	ML7425A6008
M7425B1002-7	Привод 108 сек; при обест. втягивает шток 24 В, 20мм, 0/2...10В	ML7425B6007
ML7420A3006	Привод 60 сек, 24 В, 20мм, 0/2...10 В	ML7420A6009
ML7420A3014	Привод 30 сек, 24 В, 20мм, 0/2...10В	ML7420A6017
ML7420A3048	Привод 30 сек, 24 В, 20мм, 0/2...10В	ML7420A6017
ML7420A3071	Привод 60 сек, 24 В, 20мм, 0/2...10В	ML7420A6025
ML7425A3005	Привод 108 сек; при обест. выдвигает шток, 24 В, 20мм, 0/2...10В	ML7425A6008
ML7425B3004	Привод 108 сек; при обест. втягивает шток 24 В, 20мм, 0/2...10В	ML7425B6007

СНЯТОЕ С ПРОИЗВОДСТВА оборудование: Большие линейные клапаны

Поставка УСТАРЕВШИХ МОДЕЛЕЙ оборудования не производится. Рекомендуем рассмотреть возможность применения соответствующего изделия из правой колонки. Обратите внимание! Возможны некоторые различия характеристик! Обязательно убедитесь, что технические характеристики выбранного изделия соответствуют требованиям конкретного применения.



Устаревшая модель A..Z	Краткое описание	Заказной номер
V176A5051	2-ход. клапан, Ру16 фланцевый	V5016A1010
V176A5053	2-ход. клапан, Ру16 фланцевый	V5016A1036
V176A5055	2-ход. клапан, Ру16 фланцевый	V5016A1051
V176B5102	2-ход. клапан, Ру16 фланцевый	V5016A1069
V176B5104	2-ход. клапан, Ру16 фланцевый	V5016A1077
V176B5156	2-ход. клапан, Ру16 фланцевый	V5016A1077
V176B5158	2-ход. клапан, Ру16 фланцевый	V5016A1085
V176B5257	2-ход. клапан, Ру16 фланцевый	V5016A1093
V176B5259	2-ход. клапан, Ру16 фланцевый	V5016A1093
V176B5300	2-ход. клапан, Ру16 фланцевый	V5016A1101
V176B5302	2-ход. клапан, Ру16 фланцевый	V5016A1119
V176B5353	2-ход. клапан, Ру16 фланцевый	V5016A1127
V176B5405	2-ход. клапан, Ру16 фланцевый	V5016A1135
V176B5457	2-ход. клапан, Ру16 фланцевый	V5016A1143
V5011A8002	2-ход. клапан, Ру16 резьбовой	V5011R1018
V5011A8010	2-ход. клапан, Ру16 резьбовой	V5011R1026
V5011A8028	2-ход. клапан, Ру16 резьбовой	V5011R1034
V5011A8036	2-ход. клапан, Ру16 резьбовой	V5011R1042
V5011A8044	2-ход. клапан, Ру16 резьбовой	V5011R1059
V5011A8051	2-ход. клапан, Ру16 резьбовой	V5011R1067
V5011A8069	2-ход. клапан, Ру16 резьбовой	V5011R1075
V5011A8077	2-ход. клапан, Ру16 резьбовой	V5011R1083
V5011A8093	2-ход. клапан, Ру16 резьбовой	V5011R1091
V5011A8143	2-ход. клапан, Ру16 резьбовой	V5011R1000
V5011A8150	2-ход. клапан, Ру16 резьбовой	V5011R1018
V5011A8168	2-ход. клапан, Ру16 резьбовой	V5011R1026
V5011A8176	2-ход. клапан, Ру16 резьбовой	V5011R1034
V5011A8184	2-ход. клапан, Ру16 резьбовой	V5011R1042
V5011A8192	2-ход. клапан, Ру16 резьбовой	V5011R1059
V5011A8200	2-ход. клапан, Ру16 резьбовой	V5011R1067
V5011A8218	2-ход. клапан, Ру16 резьбовой	V5011R1075
V5011A8226	2-ход. клапан, Ру16 резьбовой	V5011R1083
V5011A8234	2-ход. клапан, Ру16 резьбовой	V5011R1091
V5013A1245	3-ход. клапан, Ру16 резьбовой	V5013R1032
V5013A1252	3-ход. клапан, Ру16 резьбовой	V5013R1040
V5013A1260	3-ход. клапан, Ру16 резьбовой	V5013R1057
V5013A1278	3-ход. клапан, Ру16 резьбовой	V5013R1065
V5013A1286	3-ход. клапан, Ру16 резьбовой	V5013R1073
V5013A1294	3-ход. клапан, Ру16 резьбовой	V5013R1081
V5013A1302	3-ход. клапан, Ру16 резьбовой	V5013R1099
V5013A1310	3-ход. клапан, Ру16 резьбовой	V5013R1040
V5013A1328	3-ход. клапан, Ру16 резьбовой	V5013R1057
V5013A1336	3-ход. клапан, Ру16 резьбовой	V5013R1065
V5013A1344	3-ход. клапан, Ру16 резьбовой	V5013R1073
V5013A1351	3-ход. клапан, Ру16 резьбовой	V5013R1081
V5013A1369	3-ход. клапан, Ру16 резьбовой	V5013R1099
V5013A2003	3-ход. клапан, Ру16 резьбовой	V5013R1032

Устаревшая модель A..Z	Краткое описание	Заказной номер
V5013A2011	3-ход. клапан, Ру16 резьбовой	V5013R1040
V5013A2029	3-ход. клапан, Ру16 резьбовой	V5013R1057
V5013A2037	3-ход. клапан, Ру16 резьбовой	V5013R1065
V5013A2045	3-ход. клапан, Ру16 резьбовой	V5013R1073
V5013A2052	3-ход. клапан, Ру16 резьбовой	V5013R1081
V5013A2060	3-ход. клапан, Ру16 резьбовой	V5013R1099
V5013A8000	3-ход. клапан, Ру16 резьбовой	V5013R1032
V5013A8018	3-ход. клапан, Ру16 резьбовой	V5013R1040
V5013A8026	3-ход. клапан, Ру16 резьбовой	V5013R1057
V5013A8034	3-ход. клапан, Ру16 резьбовой	V5013R1065
V5013A8042	3-ход. клапан, Ру16 резьбовой	V5013R1073
V5013A8059	3-ход. клапан, Ру16 резьбовой	V5013R1081
V5013A8067	3-ход. клапан, Ру16 резьбовой	V5013R1099
V5015A1094	3-ход. клапан, Ру6 фланцевый	V5329C1034
V5015A1102	3-ход. клапан, Ру6 фланцевый	V5329C1042
V5015A1110	3-ход. клапан, Ру6 фланцевый	V5329C1059
V5015A1128	3-ход. клапан, Ру6 фланцевый	V5329C1067
V5015A1136	3-ход. клапан, Ру6 фланцевый	V5329C1075
V5015A1144	3-ход. клапан, Ру6 фланцевый	V5329C1083
V5015A1185	3-ход. клапан, Ру6 фланцевый	V5329C1034
V5015A1193	3-ход. клапан, Ру6 фланцевый	V5329C1042
V5015A1201	3-ход. клапан, Ру6 фланцевый	V5329C1059
V5015A1219	3-ход. клапан, Ру6 фланцевый	V5329C1067
V5015A1227	3-ход. клапан, Ру6 фланцевый	V5329C1075
V5015A1235	3-ход. клапан, Ру6 фланцевый	V5329C1083
V5015A1243	3-ход. клапан, Ру6 фланцевый	V5015A1151
V5015A1250	3-ход. клапан, Ру6 фланцевый	V5015A1169
V5015A1268	3-ход. клапан, Ру6 фланцевый	V5015A1177
V5025B1017	2-ход. клапан, Ру25 фланцевый	V5025A1019
V5025B1025	2-ход. клапан, Ру25 фланцевый	V5025A1027
V5025B1033	2-ход. клапан, Ру25 фланцевый	V5025A1035
V5025B1041	2-ход. клапан, Ру25 фланцевый	V5025A1043
V5025B1058	2-ход. клапан, Ру25 фланцевый	V5025A1050
V5025B1066	2-ход. клапан, Ру25 фланцевый	V5025A1068
V5025B1074	2-ход. клапан, Ру25 фланцевый	V5025A1076
V5025B1082	2-ход. клапан, Ру25 фланцевый	V5025A1084
V5025B1090	2-ход. клапан, Ру25 фланцевый	V5025A1092
V5025B1108	2-ход. клапан, Ру25 фланцевый	V5025A1100
V5025B1116	2-ход. клапан, Ру25 фланцевый	V5025A1118
V5025B1124	2-ход. клапан, Ру25 фланцевый	V5025A1126
V5025B1132	2-ход. клапан, Ру25 фланцевый	V5025A1134
V5025B1140	2-ход. клапан, Ру25 фланцевый	V5025A1142
V5025B1157	2-ход. клапан, Ру25 фланцевый	V5025A1159
V5025B1165	2-ход. клапан, Ру25 фланцевый	V5025A1167
V5049A1201	2-ход. клапан, Ру16 фланцевый	V5328A1195
V5049A1219	2-ход. клапан, Ру16 фланцевый	V5328A1203
V5049A1227	2-ход. клапан, Ру16 фланцевый	V5328A1211
V5050A1009	3-ход. клапан, Ру16 фланцевый	V5329A1004
V5050A1017	3-ход. клапан, Ру16 фланцевый	V5329A1012
V5050A1025	3-ход. клапан, Ру16 фланцевый	V5329A1020
V5050A1033	3-ход. клапан, Ру16 фланцевый	V5329A1038
V5050A1041	3-ход. клапан, Ру16 фланцевый	V5329A1046
V5050A1058	3-ход. клапан, Ру16 фланцевый	V5329A1053

Устаревшая модель A..Z	Краткое описание	Заказной номер
V5050A1066	3-ход. клапан, Ру16 фланцевый	V5329A1061
V5050A1074	3-ход. клапан, Ру16 фланцевый	V5329A1079
V5050A1082	3-ход. клапан, Ру16 фланцевый	V5329A1087
V5050A1363	3-ход. клапан, Ру25/40 фланцевый	V5050A1124
V5050A1371	3-ход. клапан, Ру25/40 фланцевый	V5050A1132
V5050A1389	3-ход. клапан, Ру25/40 фланцевый	V5050A1140
V5050A1397	3-ход. клапан, Ру25/40 фланцевый	V5050A1157
V5050A1405	3-ход. клапан, Ру25/40 фланцевый	V5050A1165
V5050A1413	3-ход. клапан, Ру25/40 фланцевый	V5050A1173
V5050A1421	3-ход. клапан, Ру25/40 фланцевый	V5050A1181
V5050A1439	3-ход. клапан, Ру25/40 фланцевый	V5050A1199
V5050A1447	3-ход. клапан, Ру25/40 фланцевый	V5050A1207
V5050A1454	3-ход. клапан, Ру25/40 фланцевый	V5050A1215
V5095A1016	2-ход. клапан, Ру16 высокий перепад давления	V5016A1010
V5095A1024	2-ход. клапан, Ру16 высокий перепад давления	V5016A1028
V5095A1032	2-ход. клапан, Ру16 высокий перепад давления	V5016A1036
V5095A1040	2-ход. клапан, Ру16 высокий перепад давления	V5016A1044
V5095A1057	2-ход. клапан, Ру16 высокий перепад давления	V5016A1051
V5095A1065	2-ход. клапан, Ру16 высокий перепад давления	V5016A1069
V5095A1073	2-ход. клапан, Ру16 высокий перепад давления	V5016A1077
V5095A1081	2-ход. клапан, Ру16 высокий перепад давления	V5016A1085
V5095A1099	2-ход. клапан, Ру16 высокий перепад давления	V5016A1093
V5095A1107	2-ход. клапан, Ру16 высокий перепад давления	V5016A1101
V5095A1115	2-ход. клапан, Ру16 высокий перепад давления	V5016A1119
V5095A1123	2-ход. клапан, Ру16 высокий перепад давления	V5016A1119
V5095A1131	2-ход. клапан, Ру16 высокий перепад давления	V5016A1127

СНЯТОЕ С ПРОИЗВОДСТВА оборудование: Поворотные клапаны



Поставка УСТАРЕВШИХ МОДЕЛЕЙ оборудования не производится. Рекомендуем рассмотреть возможность применения соответствующего изделия из правой колонки. Обратите внимание! Возможны некоторые различия характеристик! Обязательно убедитесь, что технические характеристики выбранного изделия соответствуют требованиям конкретного применения.

Устаревшая модель A..Z	Краткое описание	Заказной номер
DRK15	3-ход. универсальный поворотный клапан	DRU25-4.0
DRK20	3-ход. универсальный поворотный клапан	DRU25-6.3
DRK25	3-ход. универсальный поворотный клапан	DRU25-10
DRK32	3-ход. универсальный поворотный клапан	DRU32-16
DRK40	3-ход. универсальный поворотный клапан	DRU32-25
V5431A1025	3-ход. поворотный клапан Ду15 с внутр. резьбой	DR15GMLA
V5431A1033	3-ход. поворотный клапан Ду20 с внутр. резьбой	DR20GMLA
V5431A1041	3-ход. поворотный клапан Ду25 с внутр. резьбой	DR25GMLA
V5431A1058	3-ход. поворотный клапан Ду32 с внутр. резьбой	DR32GMLA
V5431A1066	3-ход. поворотный клапан Ду40 с внутр. резьбой	DR40GMLA
V5431F1032	3-ход. поворотный клапан Ду20 фланцевый	DR20GFLA
V5431F1040	3-ход. поворотный клапан Ду25 фланцевый	DR25GFLA
V5431F1057	3-ход. поворотный клапан Ду32 фланцевый	DR32GFLA
V5431F1065	3-ход. поворотный клапан Ду40 фланцевый	DR40GFLA
V5431F1073	3-ход. поворотный клапан Ду50 фланцевый	DR50GFLA
V5431F1081	3-ход. поворотный клапан Ду65 фланцевый	DR65GFLA
V5431F1099	3-ход. поворотный клапан Ду80 фланцевый	DR80GFLA
V5431F1107	3-ход. поворотный клапан Ду100 фланцевый	DR100GFLA
V5431F1115	3-ход. поворотный клапан Ду125 фланцевый	DR125GFLA
V5431F1123	3-ход. поворотный клапан Ду150 фланцевый	DR150GFLA
V5434T1010	3-ход. универсальный поворотный клапан	DRU25-2.5
V5434T1028	3-ход. универсальный поворотный клапан	DRU25-4.0
V5434T1036	3-ход. универсальный поворотный клапан	DRU25-6.3
V5434T1044	3-ход. универсальный поворотный клапан	DRU25-10
V5434T1051	3-ход. универсальный поворотный клапан	DRU25-16
V5434T1069	3-ход. универсальный поворотный клапан	DRU32-10
V5434T1077	3-ход. универсальный поворотный клапан	DRU32-16
V5434T1085	3-ход. универсальный поворотный клапан	DRU32-25
V5441A1023	4-ход. поворотный клапан Ду15 с внутр. резьбой	ZR15MA
V5441A1031	4-ход. поворотный клапан Ду20 с внутр. резьбой	ZR20MA
V5441A1049	4-ход. поворотный клапан Ду25 с внутр. резьбой	ZR25MA
V5441A1056	4-ход. поворотный клапан Ду32 с внутр. резьбой	ZR32MA
V5441A1064	4-ход. поворотный клапан Ду40 с внутр. резьбой	ZR40MA
V5441F1048	4-ход. поворотный клапан Ду25 фланцевый	ZR25FA
V5441F1055	4-ход. поворотный клапан Ду32 фланцевый	ZR32FA
V5441F1063	4-ход. поворотный клапан Ду40 фланцевый	ZR40FA
V5441F1071	4-ход. поворотный клапан Ду50 фланцевый	ZR50FA
V5441F1089	4-ход. поворотный клапан Ду65 фланцевый	ZR65FA
V5441F1097	4-ход. поворотный клапан Ду80 фланцевый	ZR80FA
V5441F1105	4-ход. поворотный клапан Ду100 фланцевый	ZR100FA
V5441F1113	4-ход. поворотный клапан Ду125 фланцевый	ZR125FA
V5441F1121	4-ход. поворотный клапан Ду150 фланцевый	ZR150FA
V5441F1139	4-ход. поворотный клапан Ду200 фланцевый	ZR200FA

СНЯТОЕ С ПРОИЗВОДСТВА оборудование: Приводы воздушных заслонок

Поставка УСТАРЕВШИХ МОДЕЛЕЙ оборудования не производится. Рекомендуем рассмотреть возможность применения соответствующего изделия из правой колонки. Обратите внимание! Возможны некоторые различия характеристик! Обязательно убедитесь, что технические характеристики выбранного изделия соответствуют требованиям конкретного применения.



Устаревшая модель A..Z	Краткое описание	Заказной номер
BEL-AM230	Привод воздушной заслонки 230В (перем.), 18Нм, 2-поз.	N20230
BEL-AM230-2H	Привод воздушной заслонки 230В (перем.), 18Нм, 2-поз.	N20230
BEL-AM230-S	Привод воздушной заслонки 230В (перем.), 18Нм, 2-поз., конц. выключатели	N20230-SW2
BEL-AM230-2-SH	Привод воздушной заслонки 230В (перем.), 18Нм, 2-поз., конц. выключатели	N20230-SW2
BEL-AM24	Привод воздушной заслонки 24В (перем.), 18Нм, 2-поз.	N2024
BEL-AM24H	Привод воздушной заслонки 24В (перем.), 18Нм, 2-поз.	N2024
BEL-AM24-S	Привод воздушной заслонки 24В (перем.), 18Нм, 2-поз., конц. выключатели	N2024-SW2
BEL-AM24-SH	Привод воздушной заслонки 24В (перем.), 18Нм, 2-поз., конц. выключатели	N2024-SW2
BEL-GM220H	Привод воздушной заслонки 230В (перем.), 30Нм, 2-поз.	N34230
BEL-GM24H	Привод воздушной заслонки 24В (перем.), 30Нм, 2-поз.	N3424
BEL-LM230-SH	Привод воздушной заслонки 230В (перем.), 4Нм, 2-поз., конц. выкл. (новым моделям необходим SSW2)	N05230-2POS
BEL-LM230H	Привод воздушной заслонки 230В (перем.), 4Нм, 2-поз.	N05230-2POS
BEL-LM24-SH	Привод воздушной заслонки 24В (перем.), 4Нм, 2-поз., конц. выключатели	N0524-SW2
BEL-LM24H	Привод воздушной заслонки 24В (перем.), 4Нм, 2-поз.	N0524
BEL-HM230H	Привод воздушной заслонки 230В (перем.), 8Нм, 2-поз.	N10230-2POS
BEL-HM24H	Привод воздушной заслонки 24В (перем.), 8Нм, 2-поз.	N1024
M6530A1008	Привод воздушной заслонки 24В (перем.), 7,5Нм, 3-поз.	N1024
M6531A1007	Привод воздушной заслонки 24В (перем.), 15Нм, 3-поз.	N2024
M6531B1005	Привод воздушной заслонки 230В (перем.), 15Нм, 3-поз.	N20230
M6535A1003	Привод воздушной заслонки с возвр. пружиной 24В (перем.), 12Нм, 2-поз.	S1024-2POS
M6535B1001	Привод воздушной заслонки с возвр. пружиной 230В (перем.), 12Нм, 2-поз.	S10230-2POS
M7531A1005	Привод воздушной заслонки 24В (перем.), 15Нм, 0...10В	N20010
M7535A1001-7	Привод воздушной заслонки с возвр. пружиной 24В (перем.), 12Нм, 3-поз.	S10010
ML4195E1002	Привод воздушной заслонки с возвр. пружиной 230В (перем.), 16Нм, 2-поз.	S20230-2POS
ML4195E1010	Привод воздушной заслонки с возвр. пружиной 230В (перем.), 16Нм, 2-поз., конц. выключатели	S20230-2POS-SW2
ML6161E2005	Привод воздушной заслонки 24В (перем.), 4Нм, 3-поз.	N0524
ML6161E3011	Привод воздушной заслонки 24В (перем.), 5Нм, 3-поз.	N0524
ML6161E3029	Привод воздушной заслонки 24В (перем.), 5Нм, 3-поз., конц. выключатели	N0524-SW2
ML6174E2008	Привод воздушной заслонки 24В (перем.), 8Нм, 3-поз.	N1024
ML6174E3014	Привод воздушной заслонки 24В (перем.), 10Нм, 3-поз.	N1024
ML6174E3022	Привод воздушной заслонки 24В (перем.), 10Нм, 3-поз., конц. выключатели	N1024-SW2
ML6184E1009	Привод воздушной заслонки 24В (перем.), 17Нм, 3-поз.	N2024
ML6184E1017	Привод воздушной заслонки 24В (перем.), 17Нм, 3-поз., конц. выключатели	N2024-SW2
ML6185E1006	Привод воздушной заслонки с возвр. пружиной 24В (перем.), 6Нм, 3-поз.	S10010
ML6185E1014	Привод воздушной заслонки с возвр. пружиной 24В (перем.), 6Нм, 3-поз., конц. выключатели	S10010-SW2
ML6194E1008	Привод воздушной заслонки 24В (перем.), 34Нм, 3-поз.	N3424
ML6661E3010	Привод воздушной заслонки 230В (перем.), 5Нм, 3-поз.	N05230-2POS
ML6661E3028	Привод воздушной заслонки 230В (перем.), 5Нм, 3-поз., конц. выключатели (новым моделям необходим SSW2)	N05230-2POS
ML6674E3013	Привод воздушной заслонки 230В (перем.), 10Нм, 3-поз.	N10230-2POS
ML6674E3021	Привод воздушной заслонки 230В (перем.), 10Нм, 3-поз., конц. выключатели (новым моделям необходим SSW2)	N10230-2POS
ML6684E1008	Привод воздушной заслонки 230В (перем.), 17Нм, 3-поз.	N20230
ML6684E1016	Привод воздушной заслонки 230В (перем.), 17Нм, 3-поз., конц. выключатели	N20230-SW2
ML6694E1007	Привод воздушной заслонки 230В (перем.), 34Нм, 3-поз., конц. выключатели (новым моделям необходим SSW2)	N34230
ML7161E2004	Привод воздушной заслонки 24В (перем.), 4Нм, 0...10В	N05010

Устаревшая модель A..Z	Краткое описание	Заказной номер
ML7161E3010	Привод воздушной заслонки 24В (перем.), 5Нм, 0...10В	N05010
ML7161E3028	Привод воздушной заслонки 24В (перем.), 5Нм, 0...10В, конц. выключатели	N05010-SW2
ML7174E2004	Привод воздушной заслонки 24В (перем.), 4Нм, 0...10В	N05010
ML7174E2007	Привод воздушной заслонки 24В (перем.), 8Нм, 0...10В	N10010
ML7174E3013	Привод воздушной заслонки 24В (перем.), 10Нм, 0...10В	N10010
ML7174E3021	Привод воздушной заслонки 24В (перем.), 10Нм, 0...10В, конц. выключатели	N10010-SW2
ML7284E1006	Привод воздушной заслонки 24В (перем.), 17Нм, 0...10В	N20010
ML7285E1003	Привод воздушной заслонки с возвр. пружиной 24В (перем.), 6Нм, 0...10В	S10010
ML7294E1005	Привод воздушной заслонки 24В (перем.), 34Нм, 0...10В	N34010
ML7295E1007	Привод воздушной заслонки с возвр. пружиной 24В (перем.), 16Нм, 0...10В	S20010
ML7295E1015	Привод воздушной заслонки с возвр. пружиной 24В (перем.), 16Нм, 0...10В, конц. выключатели	S20010-SW2
ML8195E1003	Привод воздушной заслонки с возвр. пружиной 24В (перем.), 16Нм, 2-поз.	S2024-2POS
ML8195E1011	Привод воздушной заслонки с возвр. пружиной 24В (перем.), 16Нм, 2-поз., конц. выключатели	S2024-2POS-SW2
N20230-2POS	Привод воздушной заслонки 230В (перем.), 20Нм, 2-поз.	N20230
N2024-2POS	Привод воздушной заслонки 24В (перем.), 20Нм, 2-поз.	N2024

СНЯТОЕ С ПРОИЗВОДСТВА оборудование: Пневматическое оборудование

Поставка УСТАРЕВШИХ МОДЕЛЕЙ оборудования не производится. Рекомендуем рассмотреть возможность применения соответствующего изделия из правой колонки. Обратите внимание! Возможны некоторые различия характеристик! Обязательно убедитесь, что технические характеристики выбранного изделия соответствуют требованиям конкретного применения.



Устаревшая модель A..Z	Краткое описание	Заказной номер
LP914A1037	Пневматический датчик температуры	LP914A1151/U
LP914A1045	Пневматический датчик температуры	LP914A1193/U
LP914A1052	Пневматический датчик температуры	LP914A1201/U
LP914A1060	Пневматический датчик температуры	LP914A1193/U
PP902	Клапан понижения давления	PP907A1008
RP403D2023	Электро-пневматическое реле	RP416A2008
RP416A1000	Электро-пневматическое реле	RP416A2008
RP7507A1000	Модуль электро-пневматической конвертации сигнала	RP7517A1009
RP908A1070	Пневматический регулятор	RP920A1017
RP908A1088	Пневматический регулятор	RP920A1009
RP908B1045	Пневматический регулятор	RP920B1007
RP908B1052	Пневматический регулятор	RP920B1007
RP908B1128	Пневматический регулятор	RP920C1005
RP908B1136	Пневматический регулятор	RP920C1005
RP914A1007	Пневматический регулятор	RP920A1017
RP914A1023	Пневматический регулятор	RP920A1017
RP914A1049	Пневматический регулятор	RP920A1009
RP914B1047	Пневматический регулятор	RP920B1007
RP914B1062	Пневматический регулятор	RP920B1007
RP914B1088	Пневматический регулятор	RP920B1007
RP914B1096	Пневматический регулятор	RP920B1007
RP914C1003	Пневматический регулятор	RP920C1005
RP914C1029	Пневматический регулятор	RP920C1005
RP914C1045	Пневматический регулятор	RP920C1005
RP914C1052	Пневматический регулятор	RP920C1005
TP910A1429	Пневматический регулятор комнатной температуры	TP970A2020/U
TP910B1260	Пневматический регулятор комнатной температуры	TP970B2010

СНЯТОЕ С ПРОИЗВОДСТВА оборудование: Пневматические клапаны/приводы

Поставка УСТАРЕВШИХ МОДЕЛЕЙ оборудования не производится. Рекомендуем рассмотреть возможность применения соответствующего изделия из правой колонки. Обратите внимание! Возможны некоторые различия характеристик! Обязательно убедитесь, что технические характеристики выбранного изделия соответствуют требованиям конкретного применения.



Устаревшая модель A..Z	Краткое описание	Заказной номер
MP903A1039	Пневматический Привод воздушной заслонки	MP904C1026
MP904A5005	Пневматический Привод воздушной заслонки	MP904A5047
MP904A5013	Пневматический Привод воздушной заслонки	MP904A5047
MP904A5039	Пневматический Привод воздушной заслонки	MP904A5047
MP904B5003	Пневматический Привод воздушной заслонки	MP904D1057
MP909A1371	Пневматический Привод воздушной заслонки Shaft connection	MP913B1068
MP909A1389	Пневматический Привод воздушной заслонки Shaft connection	MP913B1068
MP909B1353	Пневматический Привод воздушной заслонки Shaft connection	MP913C1066
MP953A1004	Пневматический привод клапана	MP953A5005
MP953A1012	Пневматический привод клапана	MP953A5005
MP953A1020	Пневматический привод клапана	MP953A5039
MP953A1038	Пневматический привод клапана	MP953A5039
MP953A1046	Пневматический привод клапана	MP953A5005
MP953A1053	Пневматический привод клапана	MP953A5039
MP953A1061	Пневматический привод клапана	MP953A5054
MP953A1079	Пневматический привод клапана	MP953A5005
MP953A1087	Пневматический привод клапана	MP953A5005
MP953A1095	Пневматический привод клапана	MP953A5005
MP953A1103	Пневматический привод клапана	MP953A5005
MP953A1145	Пневматический привод клапана	MP953A5039
MP953A1178	Пневматический привод клапана	MP953A5039
MP953A1202	Пневматический привод клапана	MP953A5054
MP953A5013	Пневматический привод клапана	MP953A5005
MP953A5021	Пневматический привод клапана	MP953A5005
MP953A5047	Пневматический привод клапана	MP953A5039
MP953B1002	Пневматический привод клапана	MP953B5003
MP953B1028	Пневматический привод клапана	MP953B5003
MP953B1036	Пневматический привод клапана	MP953B5003
MP953B1051	Пневматический привод клапана	MP953B5003
MP953B5011	Пневматический привод клапана	MP953B5003
MP953C1000	Пневматический привод клапана	MP953C5001
MP953C1018	Пневматический привод клапана	MP953C5019
MP953C1026	Пневматический привод клапана	MP953C5027
MP953C1034	Пневматический привод клапана	MP953C5001
MP953C1042	Пневматический привод клапана	MP953C5019
MP953C1059	Пневматический привод клапана	MP953C5027
MP953C1067	Пневматический привод клапана	MP953C5068
MP953C1075	Пневматический привод клапана	MP953C5076
MP953C1083	Пневматический привод клапана	MP953C5084
MP953C1125	Пневматический привод клапана	MP953C5142
MP953C1133	Пневматический привод клапана	MP953C5159
MP953C1174	Пневматический привод клапана	MP953C5001
MP953C1182	Пневматический привод клапана	MP953C5019
MP953C1190	Пневматический привод клапана	MP953C5027
MP953C1208	Пневматический привод клапана	MP953C5001
MP953C1216	Пневматический привод клапана	MP953C5019
MP953C1224	Пневматический привод клапана	MP953C5027

Устаревшая модель A..Z	Краткое описание	Заказной номер
MP953C1232	Пневматический привод клапана	MP953C5068
MP953C1240	Пневматический привод клапана	MP953C5076
MP953C1257	Пневматический привод клапана	MP953C5084
MP953C1414	Пневматический привод клапана	MP953C5084
MP953C1422	Пневматический привод клапана	MP953C5076
MP953C1471	Пневматический привод клапана	MP953C5142
MP953C1489	Пневматический привод клапана	MP953C5159
MP953C5035	Пневматический привод клапана	MP953C5001
MP953C5043	Пневматический привод клапана	MP953C5019
MP953C5050	Пневматический привод клапана	MP953C5027
MP953C5092	Пневматический привод клапана	MP953C5027
MP953C5100	Пневматический привод клапана	MP953C5027
MP953C5118	Пневматический привод клапана	MP953C5068
MP953C5126	Пневматический привод клапана	MP953C5084
MP953D1008	Пневматический привод клапана	MP953D5009
MP953D1024	Пневматический привод клапана	MP953D5009
MP953D1032	Пневматический привод клапана	MP953D5009
MP953D1073	Пневматический привод клапана	MP953D5025
MP953D1099	Пневматический привод клапана	MP953D5025
MP953D1107	Пневматический привод клапана	MP953D5009
MP953D1123	Пневматический привод клапана	MP953D5009
MP953D1131	Пневматический привод клапана	MP953D5025
MP953D1156	Пневматический привод клапана	MP953D5025
MP953D1164	Пневматический привод клапана	MP953D5009
MP953D5017	Пневматический привод клапана	MP953D5009
MP953D5033	Пневматический привод клапана	MP953D5025
VP532A5004	Пневматический 3-ход клапан, Ру16 (новая модель+ AC-15FT+MP958A1017)	V5833A1029
VP532A5012	Пневматический 3-ход клапан, Ру16 (новая модель+ AC-15FT+MP958A1017)	V5833A1037
VP532A5020	Пневматический 3-ход клапан, Ру16 (новая модель+ AC-15FT+MP958A1017)	V5833A1045
VP532A5038	Пневматический 3-ход клапан, Ру16 (новая модель+ AC-20FT+MP958A1017)	V5833A1052
VP532A5046	Пневматический 3-ход клапан, Ру16 (новая модель+ AC-15FT+MP958A1017)	V5833A1003
VP532A5053	Пневматический 3-ход клапан, Ру16 (новая модель+ AC-15FT+MP958A1017)	V5833A1029
VP532A5061	Пневматический 3-ход клапан, Ру16 (новая модель+ AC-15FT+MP958A1017)	V5833A1037
VP532A5079	Пневматический 3-ход клапан, Ру16 (новая модель+ AC-15FT+MP958A1017)	V5833A1045
VP532A5087	Пневматический 3-ход клапан, Ру16 (новая модель+ AC-20FT+MP958A1017)	V5833A1052
VP532A5095	Пневматический 3-ход клапан, Ру16 (новая модель+ AC-15FT+MP958A1025)	V5833A1029
VP532A5103	Пневматический 3-ход клапан, Ру16 (новая модель+ AC-15FT+MP958A1025)	V5833A1037
VP532A5111	Пневматический 3-ход клапан, Ру16 (новая модель+ AC-15FT+MP958A1025)	V5833A1045
VP532A5129	Пневматический 3-ход клапан, Ру16 (новая модель+ AC-20FT+MP958A1025)	V5833A1052
VP532A5137	Пневматический 3-ход клапан, Ру16 (новая модель+ AC-15FT+MP958A1009)	V5833A1003
VP532A5145	Пневматический 3-ход клапан, Ру16 (новая модель+ AC-15FT+MP958A1009)	V5833A1029
VP532A5152	Пневматический 3-ход клапан, Ру16 (новая модель+ AC-15FT+MP958A1009)	V5833A1037
VP532A5160	Пневматический 3-ход клапан, Ру16 (новая модель+ AC-15FT+MP958A1009)	V5833A1045
VP532A5178	Пневматический 3-ход клапан, Ру16 (новая модель+ AC-20FT+MP958A1009)	V5833A1052

Характеристики чувствительных элементов датчиков температуры

Тип Pt1000 - зависимость сопротивления от температуры

темп. (°C)	сопр. (Ω)	темп. (°C)	сопр. (Ω)	темп. (°C)	сопр. (Ω)	темп. (°C)	сопр. (Ω)	темп. (°C)	сопр. (Ω)
-40.0	842.7	1.0	1003.9	41.0	1159.3	81.0	1312.8	121.0	1464.5
-39.0	846.7	2.0	1007.8	42.0	1163.1	82.0	1316.6	122.0	1468.2
-38.0	850.7	3.0	1011.7	43.0	1167.0	83.0	1320.4	123.0	1472.0
-37.0	854.6	4.0	1015.6	44.0	1170.9	84.0	1324.2	124.0	1475.8
-36.0	858.6	5.0	1019.5	45.0	1174.7	85.0	1328.0	125.0	1479.5
-35.0	862.5	6.0	1023.4	46.0	1178.6	86.0	1331.8	126.0	1483.3
-34.0	866.5	7.0	1027.3	47.0	1182.4	87.0	1335.7	127.0	1487.0
-33.0	870.4	8.0	1031.2	48.0	1186.3	88.0	1339.5	128.0	1490.8
-32.0	874.3	9.0	1035.1	49.0	1190.1	89.0	1343.3	129.0	1494.6
-31.0	878.3	10.0	1039.0	50.0	1194.0	90.0	1347.1	130.0	1498.3
-30.0	882.2	11.0	1042.9	51.0	1197.8	91.0	1350.9	131.0	1502.1
-29.0	886.2	12.0	1046.8	52.0	1201.7	92.0	1354.7	132.0	1505.6
-28.0	890.1	13.0	1050.7	53.0	1205.5	93.0	1358.4	133.0	1509.6
-27.0	894.1	14.0	1054.5	54.0	1209.4	94.0	1362.3	134.0	1513.3
-26.0	898.0	15.0	1058.5	55.0	1213.2	95.0	1366.1	135.0	1517.1
-25.0	901.9	16.0	1062.4	56.0	1217.1	96.0	1369.9	136.0	1520.9
-24.0	905.6	17.0	1066.3	57.0	1220.9	97.0	1373.7	137.0	1524.6
-23.0	909.8	18.0	1070.2	58.0	1224.7	98.0	1377.5	138.0	1528.4
-22.0	913.7	19.0	1074.1	59.0	1228.6	99.0	1381.3	139.0	1532.1
-21.0	917.7	20.0	1077.9	60.0	1232.4	100.0	1385.0	140.0	1535.8
-20.0	921.6	21.0	1081.8	61.0	1236.3	101.0	1388.9	141.0	1539.6
-19.0	925.5	22.0	1085.7	62.0	1240.1	102.0	1392.6	142.0	1543.3
-18.0	929.9	23.0	1089.6	63.0	1243.9	103.0	1396.4	143.0	1547.1
-17.0	933.4	24.0	1093.5	64.0	1247.8	104.0	1400.2	144.0	1550.8
-16.0	937.3	25.0	1097.4	65.0	1251.6	105.0	1404.0	145.0	1554.6
-15.0	941.3	26.0	1101.2	66.0	1255.4	106.0	1407.8	146.0	1558.3
-14.0	945.2	27.0	1105.1	67.0	1259.3	107.0	1411.6	147.0	1562.0
-13.0	949.1	28.0	1109.0	68.0	1263.1	108.0	1415.4	148.0	1565.8
-12.0	953.0	29.0	1112.9	69.0	1266.9	109.0	1419.1	149.0	1569.5
-11.0	956.9	30.0	1116.7	70.0	1270.8	110.0	1422.9	150.0	1573.1
-10.0	960.9	31.0	1120.6	71.0	1274.6	111.0	1426.7		
-9.0	964.8	32.0	1124.5	72.0	1278.4	112.0	1430.5		
-8.0	968.7	33.0	1128.4	73.0	1282.2	113.0	1434.3		
-7.0	972.6	34.0	1132.2	74.0	1286.0	114.0	1438.0		
-6.0	976.5	35.0	1136.1	75.0	1289.9	115.0	1441.8		
-5.0	980.4	36.0	1140.0	76.0	1293.7	116.0	1445.6		
-4.0	984.4	37.0	1143.8	77.0	1297.5	117.0	1449.4		
-3.0	988.3	38.0	1147.7	78.0	1301.3	118.0	1453.1		
-2.0	992.2	39.0	1151.6	79.0	1305.2	119.0	1456.9		
-1.0	996.1	40.0	1155.4	80.0	1309.0	120.0	1460.6		
0.0	1000.0								

Тип NTC20k - зависимость сопротивления от температуры

темп. (°C)	сопр. (Ω)
-50.0	1659706
-49.0	1541379
-48.0	1432919
-47.0	1332091
-46.0	1238358
-45.0	1153525
-44.0	1073429
-43.0	999894
-42.0	932327
-41.0	869327
-40.0	814000
-39.0	759391
-38.0	708806
-37.0	661924
-36.0	618451
-35.0	578119
-34.0	540677
-33.0	505902
-32.0	473588
-31.0	443546
-30.0	415600
-29.0	389298
-28.0	364833
-27.0	342063
-26.0	320860
-25.0	301107
-24.0	282696
-23.0	265528
-22.0	249511
-21.0	234561
-20.0	220600
-19.0	207607
-18.0	195459
-17.0	184096
-16.0	173463
-15.0	163508
-14.0	154185
-13.0	145450
-12.0	137262
-11.0	129583
-10.0	122380

темп. (°C)	сопр. (Ω)
-9.0	115575
-8.0	109189
-7.0	103194
-6.0	97564
-5.0	92274
-4.0	87303
-3.0	82628
-2.0	78232
-1.0	74094
0.0	70200
1.0	66515
2.0	63046
3.0	59777
4.0	56697
5.0	53793
6.0	51055
7.0	48472
8.0	46034
9.0	43733
10.0	41560
11.0	39500
12.0	37553
13.0	35714
14.0	33975
15.0	32331
16.0	30775
17.0	29303
18.0	27909
19.0	26590
20.0	25340
21.0	24155
22.0	23032
23.0	21967
24.0	20958
25.0	20000
26.0	19089
27.0	18224
28.0	17404
29.0	16624
30.0	15884

темп. (°C)	сопр. (Ω)
31.0	15180
32.0	14511
33.0	13875
34.0	13270
35.0	12695
36.0	12148
37.0	11627
38.0	11131
39.0	10659
40.0	10210
41.0	9781
42.0	9373
43.0	8983
44.0	8612
45.0	8258
46.0	7920
47.0	7598
48.0	7291
49.0	6998
50.0	6718
51.0	6450
52.0	6195
53.0	5951
54.0	5718
55.0	5495
56.0	5282
57.0	5078
58.0	4883
59.0	4696
60.0	4518
61.0	4347
62.0	4184
63.0	4027
64.0	3877
65.0	3734
66.0	3596
67.0	3464
68.0	3338
69.0	3216
70.0	3100

темп. (°C)	сопр. (Ω)
71.0	2989
72.0	2882
73.0	2779
74.0	2681
75.0	2587
76.0	2496
77.0	2409
78.0	2325
79.0	2245
80.0	2168
81.0	2094
82.0	2022
83.0	1954
84.0	1888
85.0	1824
86.0	1763
87.0	1705
88.0	1648
89.0	1594
90.0	1542
91.0	1491
92.0	1443
93.0	1396
94.0	1351
95.0	1308
96.0	1266
97.0	1226
98.0	1187
99.0	1150
100.0	1114
101.0	1079
102.0	1046
103.0	1014
104.0	982.8
105.0	952.8
106.0	923.9
107.0	896.0
108.0	869.1
109.0	843.1
110.0	818.0

темп. (°C)	сопр. (Ω)
111.0	793.7
112.0	770.3
113.0	747.7
114.0	725.8
115.0	704.7
116.0	684.2
117.0	664.5
118.0	645.3
119.0	626.9
120.0	609.0
121.0	591.7
122.0	575.0
123.0	558.8
124.0	543.2
125.0	528.0
126.0	513
127.0	499
128.0	485
129.0	472
130.0	459
131.0	447
132.0	435
133.0	423
134.0	411
135.0	400
136.0	390
137.0	380
138.0	370
139.0	360
140.0	351
141.0	342
142.0	333
143.0	324
144.0	316
145.0	308
146.0	300
147.0	293
148.0	285
149.0	278
150.0	271

Honeywell

НОВЫЙ КОНТРОЛЛЕР ДЛЯ СИСТЕМ ТЕПЛОСНАБЖЕНИЯ

В память контроллера MVC80-DH10 загружены 7 популярных Схем Применения, 6 из которых поддерживают управление как одиночными, так и сдвоенными насосами.

Контроллер серии MVC80 снабжен большим, контрастным ЖК дисплеем с подсветкой, на который выводятся легко читаемый русский текст и специальные символы.

Удобный интуитивный интерфейс пользователя – 99% всех действий по настройке и управлению осуществляется при помощи поворотно-нажимной кнопки.

Монтаж контроллера MVC80 возможен на DIN-рейку (внутри стандартного распределительного щита), стену или на дверцу щита автоматики.

Контроллер имеет напряжение питания 230 В и управляет 3-позиционными приводами клапанов (230 и/или 24 В).

MVC80 можно диспетчеризировать программными и аппаратными средствами CentraLine by Honeywell.



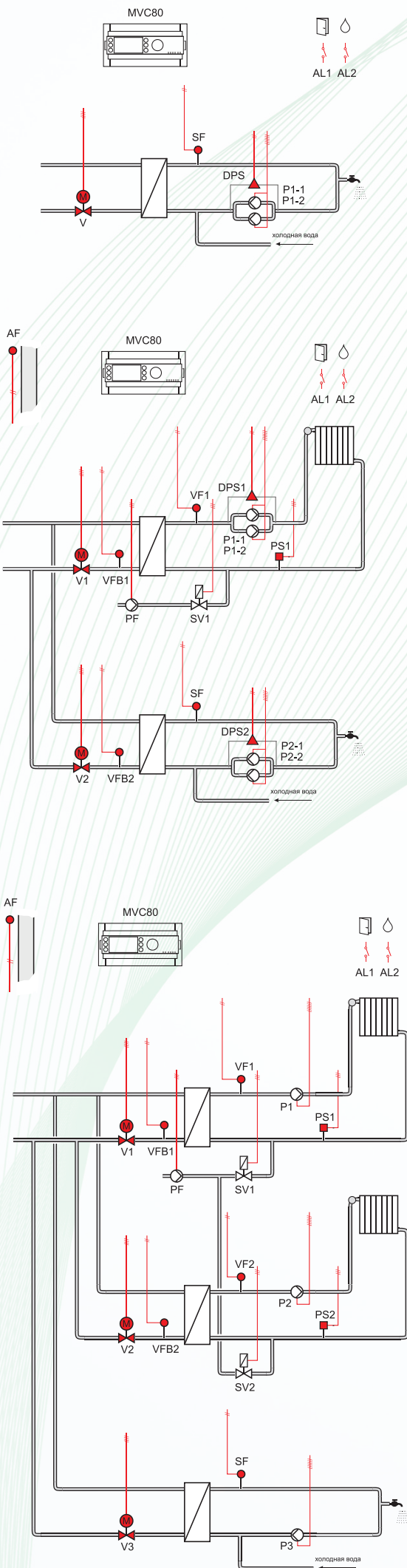
MVC80

Honeywell

Направление тепловой автоматики
ЗАО «Хоневелл»

Россия
121059, Россия, ул. Киевская, 7, подъезд 7
Тел. +7 (495) 797 99 13, 797 93 67
Факс: +7 (495) 796 98 92
E-mail: info@honeywell-ec.ru

Все подробности на www.honeywell-ec.ru



Направление Бытовой Автоматики
ЗАО “Хоневелл”

г. Москва
121059, Россия, ул. Киевская, дом 7
Тел.: (495) 797-99-13
Факс: (495) 796-98-92

<http://www.honeywell-ec.ru>
E-mail: info@honeywell-ec.ru

Возможно внесение изменений без предварительного уведомления.

Honeywell

R0614